

ELEKTRONIČKI SKLOP ZA AUTOMATSKU REGULACIJU POJAČANJA

Đolonga, Antonio

Undergraduate thesis / Završni rad

2020

Degree Grantor / Ustanova koja je dodijelila akademski / stručni stupanj: **University of Split / Sveučilište u Splitu**

Permanent link / Trajna poveznica: <https://um.nsk.hr/um:nbn:hr:228:016457>

Rights / Prava: [In copyright](#) / [Zaštićeno autorskim pravom.](#)

Download date / Datum preuzimanja: **2024-11-24**



Repository / Repozitorij:

[Repository of University Department of Professional Studies](#)



UNIVERSITY OF SPLIT



SVEUČILIŠTE U SPLITU
SVEUČILIŠNI ODJEL ZA STRUČNE STUDIJE

Preddiplomski stručni studij Elektronike

ANTONIO ĐOLONGA

ZAVRŠNI RAD

**ELEKTRONIČKI SKLOP ZA AUTOMATSKU
REGULACIJU POJAČANJA**

Split, rujan 2020.

SVEUČILIŠTE U SPLITU
SVEUČILIŠNI ODJEL ZA STRUČNE STUDIJE

Preddiplomski stručni studij Elektronike

Predmet: Elektronički sklopovi

Z A V R Š N I R A D

Kandidat: Antonio Đolonga

Naslov rada: Elektronički sklop za automatsku regulaciju pojačanja

Mentor: Tonko Kovačević

Split, rujan 2020.

SADRŽAJ

SAŽETAK.....	1
1. UVOD	2
2. ANALOGNA MNOŽILA	4
2.1. Princip rada analognih množila	4
2.2. Analogno množilo MPY634	5
3. PAKETI ZA SIMULACIJU ELEKTRONIČKIH SKLOPOVA	7
4. AUTOMATSKA REGULACIJA POJAČANJA	9
4.1. Automatska regulacija pojačanja s komparatorom.....	11
4.3. Automatska regulacija pojačanja s integratorom	13
5. SIMULACIJA I REALIZACIJA SKLOPA ZA AUTOMATSKU REGULACIJU POJAČANJA.....	16
5.1. Simulacija automatske kontrole pojačanja s komparatorom.....	16
5.2. Simulacija automatske kontrole pojačanja s integratorom	21
5.3. Realizacija automatske regulacije pojačanja s komparatorom na ASLK PRO ploči	27
5.4. Realizacija automatske regulacije pojačanja s integratorom na ASLK PRO ploči.....	29
6. ZAKLJUČAK.....	31
LITERATURA	32
POPIS SLIKA.....	33
PRILOZI.....	34

SAŽETAK

Elektronički sklop za automatsku regulaciju pojačanja

U ovom završnom radu će biti realiziran elektronički sklop za automatsku regulaciju pojačanja. Prvo je objašnjen opći primjeri automatske regulacije pojačanja zatim uloga analognog množila te njegov način spajanja. Elektronički sklop automatske regulacije pojačanja izveden je pomoću komparatora i integratora. Sklopovi su simulirani u programskom paketu TINA te su nakon simulacije realizirani na ploči “Analog System Lab Kit Pro”.

Ključne riječi: **automatska regulacija pojačanja, komparator, integrator, TINA**

SUMMARY

An electronic circuit for automatic gain control

In this final paper, an electronic circuit for automatic gain control will be realized. First, general examples of automatic gain control are explained then the role of the analog multiplier and its connection schematics. The electronic circuit of the automatic gain control is realized using comparator and integrator. The circuits were simulated in the TINA software package and after the simulation they were realized on kit “Analog System Lab Kit Pro”.

Key words: **automatic gain control, comparator, integrator, TINA**

1. UVOD

Automatska regulacija pojačanja je krug projektiran s ciljem održavanja konstantnog izlaznog signala bez obzira na promjene ulaznog signala. Ovaj tip regulacije je prvo iskorišten kod prvih radio prijemnika zbog čestih promjena amplitude ulaznog napona na primjeniku te je bilo potrebno konstantno mijenjati pojačanje na primjeniku da bi se održala konstanta izlazna amplituda. Danas se automatska regulacija pojačanja koristi kod svakog sustava gdje velike promjene amplitude izlaznog napona mogu dovesti do gubitka informacije ili do nepredvidivog ponašanja sustava.

Najčešća primjena je kod svih mikrofona u okolini gdje nije poznata amplituda izvora zvuka. Automatska regulacija pojačanja smanjuje varijacije na ulazu u mikrofon i održava konstantan izlaz bilo pri snimanju ili reprodukciji.

Primjer 1: Korisnik priča preglasno ili preblizu mikrofona. Na izlazu iz pojačala ovo unosi isječenje glasovnog signala, odnosno signal biva ograničen nakon što pređe određeni prag, obično napon napajanja pojačala.

Bez automatske kontrole pojačanja korisnik čuje isječen glasovni signal, odnosno iskrivljeni zvuk što u krajnjem slučaju može uzrokovati oštećenje sluha.

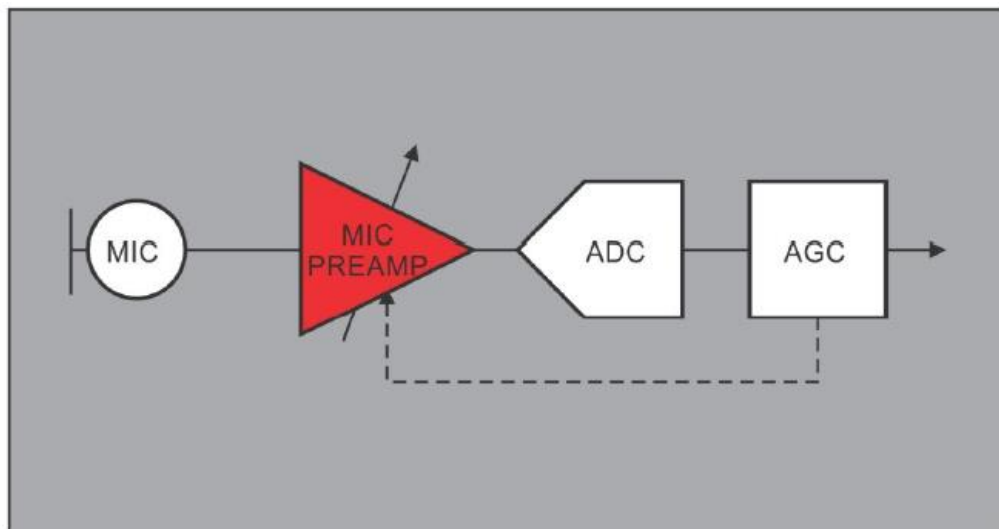
S automatskom regulacijom pojačanja smanjuje se pojačanje pretpojačala pojačala čime se smanjuje isječenje glasovnog signala i izlaz iz pojačala je razumljiv glasovni signal.

Primjer 2: Korisnik priča pretiho ili se nalazi predaleko od mikrofona.

Bez automatske kontrole pojačanja tihi glasovni signal se neće gotovo uopće čuti ili neće biti razumljiv.

S automatskom regulacijom pojačanja povećati će se pojačanje pretpojačala do razine gdje je glasovni signal razumljiv.

Na slici 1.1. se može vidjeti primjer zatvorene petlje automatske regulacije pojačanja.



Slika 1.1. Petlja automatske regulacije pojačanja

Ulazni signal s mikrofona dolazi na pretpojačalo (engl. *Mic Preamp*) gdje AGC, odnosno automatska regulacija šalje kontrolni signal čime se podešava pojačanje pretpojačala. Na slici je korišten ADC (analogno-digitalni konverter) po čemu se da zaključiti da se radi o digitalnom AGC-u, ali sam princip i dalje ostaje isti.

2. ANALOGNA MNOŽILA

2.1. Princip rada analognih množila

Analogno množilo je sklop koji na izlazu daje umnožak dvaju ulaznih napona.

$$U_{izlaz} = \frac{U_A * U_B}{U_R} \quad (2.1)$$

Gdje je:

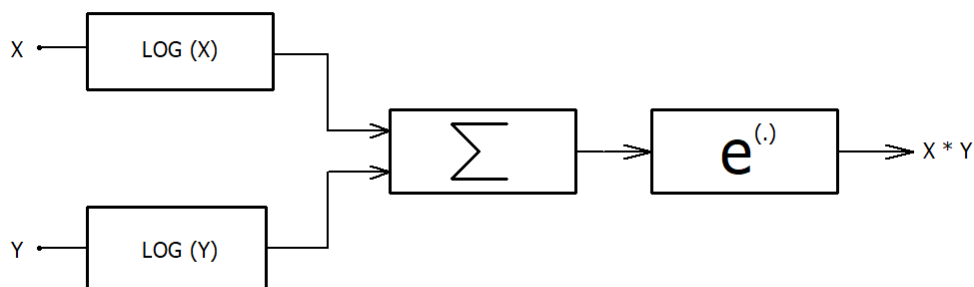
U_A – prvi ulaz u množilo

U_B – drugi ulaz u množilo

U_R – faktor skaliranja

Faktor skaliranja U_R obično iznosi 10 V, što znači da ulazni napon ne smije preći +10 V ili –10 V.

Najlakši način izvedbe množila je moguć pomoću logaritamskih i antilogaritamskih pojačala te se blokovski prikaz može vidjeti na slici 2.1.



Slika 2.1. Blokovski prikaz analognog množila

Ulaz x i ulaz y se logaritmiraju te postaju $\log(x)$ i $\log(y)$. Kada se logaritmirani ulazi zbroje mogu se zapisati kao $\log(x) + \log(y)$.

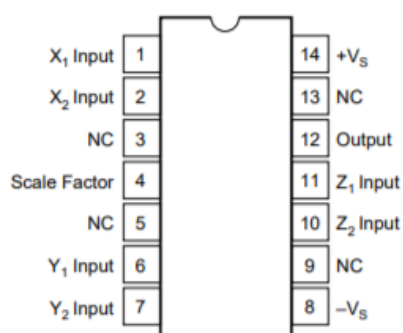
Izraz $\log(x) + \log(y)$ primjenom logaritamskih pravila može biti zapisan kao $\log(x * y)$.

Antilogaritmiranjem izraza $\log(x * y)$ dobija se umnožak dvaju ulaznih signala x i y .

2.2. Analogno množilo MPY634

Analogno množilo MPY634 od Texas Instrumentsa je četiri kvadrantno množilo. Može se koristiti za operacije dijeljenja, kvadriranja i korištenja.

Na slici 2.2. se nalazi PIN konfiguracija množila MPY634:



Slika 2.2. PIN konfiguracija množila MPY634

Prijenosna funkcija analognog množila MPY634 je:

$$V_{out} = A * \left[\frac{(X_1 - X_2) * (Y_1 - Y_2)}{SF} - (Z_1 - Z_2) \right] \quad (2.2)$$

Gdje su:

$X_1, X_2, Y_1, Y_2, Z_1, Z_2$ – ulazni signali množila

A – pojačanje množila

SF – faktor skaliranja, kasnije je zapisan kao U_R

V_{out} – izlazni signal iz množila

Za prienosnu funkciju, potrebno je odabrati ispravne vrijednosti varijabli da bi se obavljala matematička operacija množenja.

Odabirom vrijednosti: $A \rightarrow \infty, X_2 = 0, Y_2 = 0, Z_1 = V_{out}, Z_2 = 0$

Uvrštavanjem navedenih vrijednosti u jednadžbu (2.3.):

$$V_{out} = \infty * \left[\frac{(X_1 - 0) * (Y_1 - 0)}{10} - (Z_1 - 0) \right] \quad (2.3)$$

Cijela jednačba se dijeli s pojačanjem $A \rightarrow \infty$, gdje je $\frac{V_{out}}{\infty} = 0$:

$$\frac{V_{out}}{\infty} = \left[\frac{(X_1 - 0) * (Y_1 - 0)}{10} - (Z_1 - 0) \right] \quad (2.4)$$

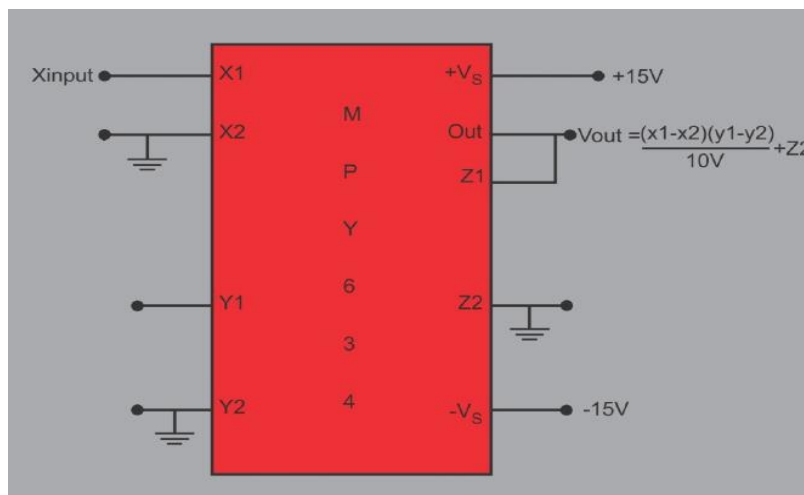
$$0 = \frac{X_1 * Y_1}{10} - Z_1 \quad (2.5)$$

Spustitucijom $Z_1 = V_{out}$ konačno se dobija izraz (2.7) za analogno množilo MPY634.

$$0 = \frac{X_1 * Y_1}{10} - V_{out} \quad (2.6)$$

$$V_{out} = \frac{X_1 * Y_1}{10} \quad (2.7)$$

Prema prethodno odabranim vrijednostima shema spajanja množila MPY634 se nalazi na slici 2.3.



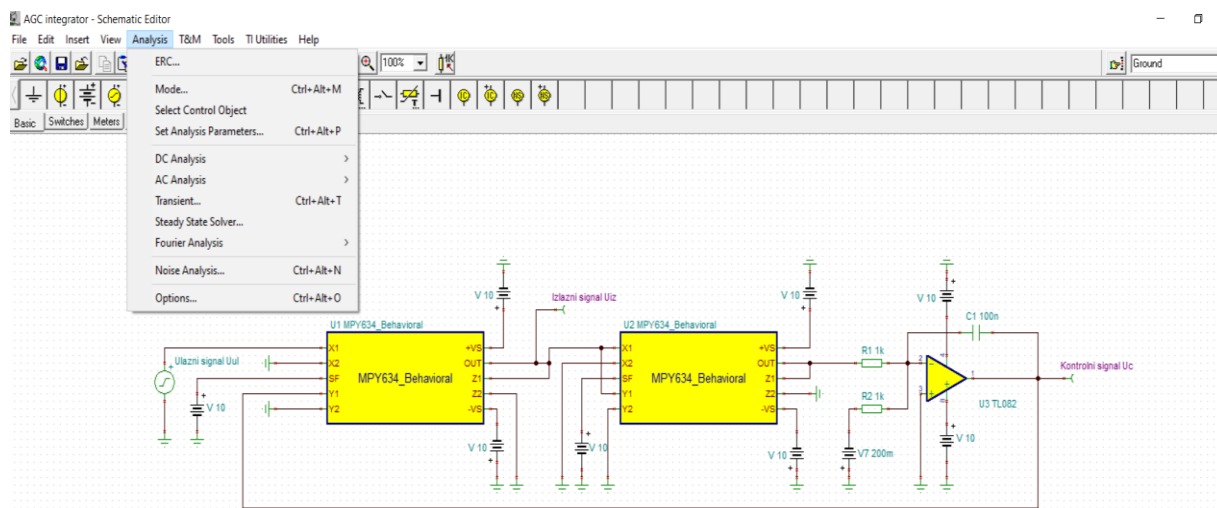
Slika 2.3. Shema spajanja množila MPY634

Napon napajanja uređaja je ± 15 V, ali uređaj može raditi i pri ± 8 V. Za potrebe ovog završnog rada korišteno je napajanje od ± 10 V zbog toga što je množilo spojeno na taj napon napajanja na ploču "Analog System Lab Kit Pro".

3. PAKETI ZA SIMULACIJU ELEKTRONIČKIH SKLOPOVA

Automatska regulacija pojačanja će prvo biti simulirana u programu TINA.

TINA je programski paket baziran za simuliranje pretežito analognih strujnih krugova. Modeli koji se nalaze unutar TINA-e su većinom modeli koje je proizvodi američka kompanija Texas Instruments. Naravno kao i svaki SPICE simulator uključuje i određene digitalne komponente, a i u samom simulatoru moguće je dizajnirati tiskane pločice. Na slici 3.1. se nalazi sučelje simulatora i strujni krug. Pritiskom na opciju “Analysis” na slici 3.1. prikazane su opcije “DC Analysis” i “Transient”. Te opcije su korištene za potrebe ovog završnog rada, točnije za prikaz prijenosne karakteristike i valnih oblika.

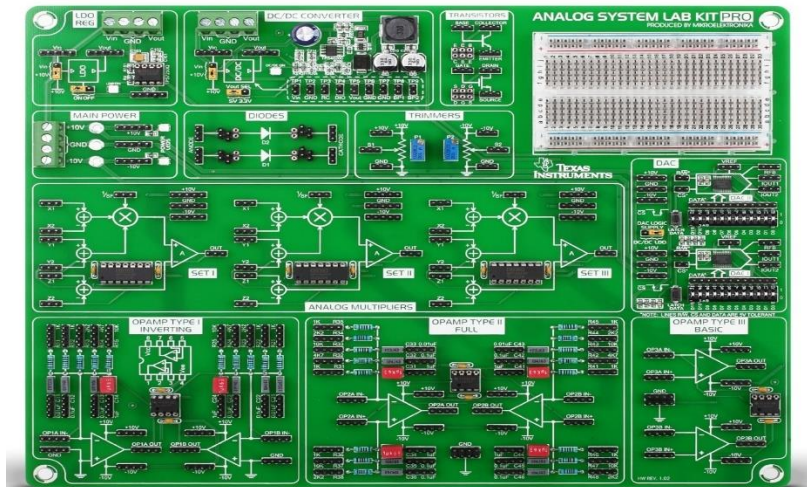


Slika 3.1. Sučelje programskog paketa TINA

Množilo MPY634 nije dostupno u bazi modela te ga je bilo potrebno pronaći na internetu na linku <https://e2e.ti.com/support/tools/sim-hw-system-design/f/234/t/122765>.

Nakon simulacije sklop se realizira na platformi “Analog System Lab Kit Pro” prikazanoj na slici 3.2. Na ploči se nalaze tri dvostruka operacijska pojačala TL082, tri analogna množila MPY634 te ostale komponente koje nisu korištene za potrebe u ovom radu. Operacijsko pojačalo TL082 i množilo MPY634 su napajani s ± 10 V.

Valja napomeniti da kod dvostrukog operacijskog pojačala TL082, u slučaju da se želi koristiti samo jedno operacijsko pojačalo, drugo operacijsko pojačalo treba biti spojeno u konfiguraciju naponskog slijedila s uzemljenim neinvertirajućim ulazom.

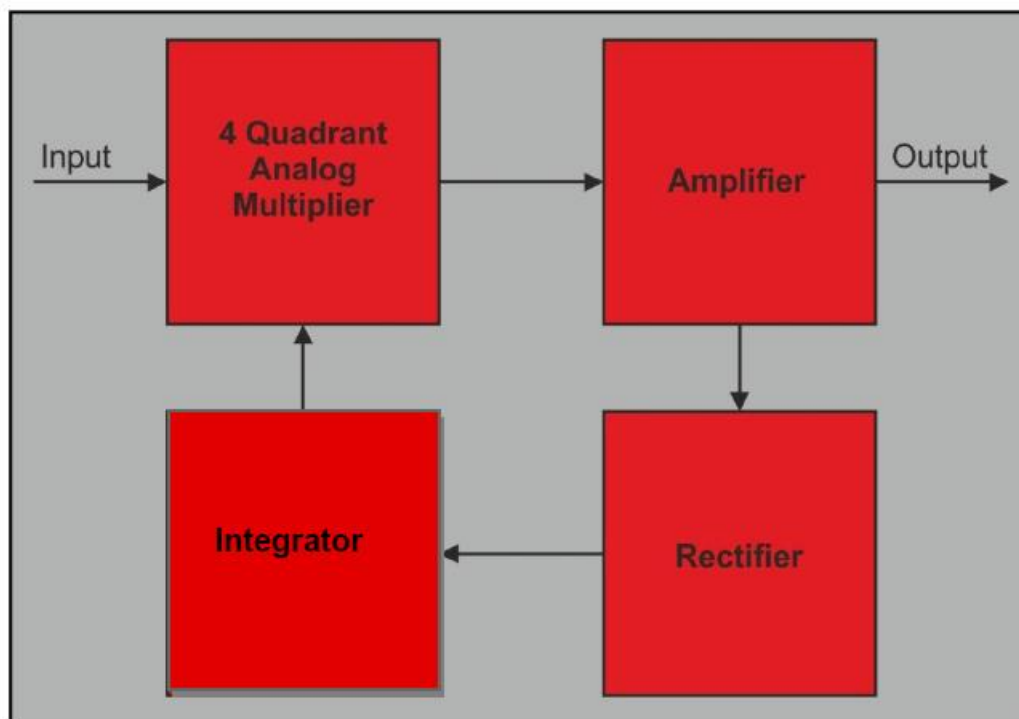


Slika 3.2. Analog system Lab Kit Pro

4. AUTOMATSKA REGULACIJA POJAČANJA

Kod kontrolnih sustava cilj je da izlaz bude konstantan. Stoga najbolji način da bi izlaz bio konstantan je korištenje pojačala čije pojačanje može biti kontrolirano naponskim signalom. Analogno množilo je idealno za tu ulogu. Ako se na jedan od ulaza dovede ulazni signal, a na drugi ulaz kontrolni napon odnosno signal iz povratne veze onda će izlaz biti umnožak ulaznog i kontrolnog signala. **Pošto izlaz mora biti konstantan, ako ulazni signal raste kontrolni napon mora padati ili ako ulazni signal pada kontrolni napon mora rasti, sve s ciljem da se amplituda izlaznog napona održi konstantnom.**

Na slici 4.1. se nalazi blokovski prikaz automatske regulacije pojačanja.

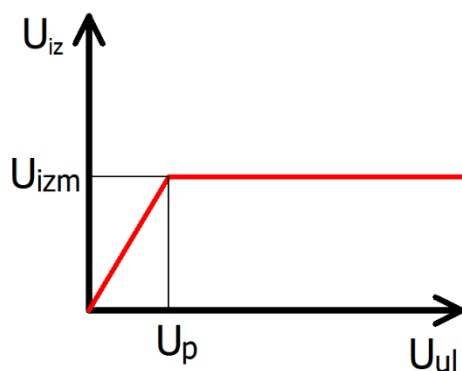


Slika 4.1. Blokovski prikaz automatske regulacije pojačanja

Na slici 4.1. na ulaz promjenjivog pojačivača, odnosno množila se dovodi signal određene amplitude. Na izlazu iz množila se nalazi željeni izlazni signal koji se, po potrebi, pojača te se

izlazni signal šalje na ispravljač. Uloga ispravljača je da detektira amplitudu izlaznog signala. Amplituda izlaznog signala, odnosno srednja vrijednost detektiranog signala se uspoređuje s referentnim naponom te se generira signal na izlazu iz integratora. Integrator teži da zadrži kontrolni napon na određenoj vrijednosti sve s ciljem održavanja izlazne amplitude konstantnom.

Prijenosna karakteristika automatske regulacije pojačanja je prikazana na slici 4.2.:



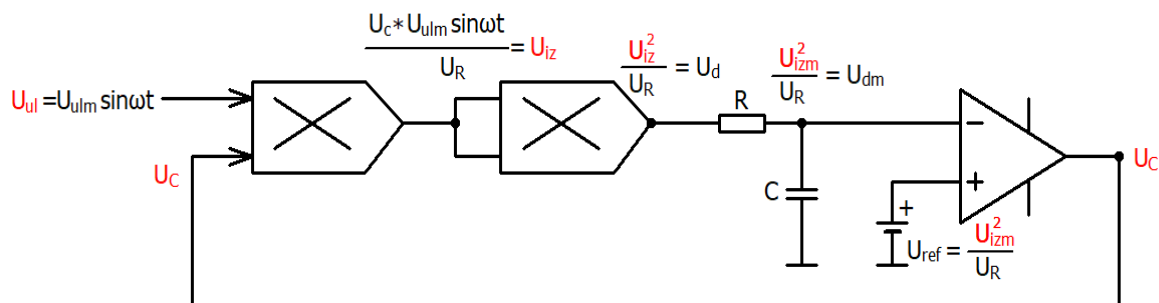
Slika 4.2. Prijenosna karakteristika automatske regulacije pojačanja

Na slici 4.2. se vidi da izlazni napon U_{iz} raste u skladu s ulaznim naponom U_{ul} sve do napona praga U_p . Nakon prelaska napona praga U_p izlazni napon poprima konstantnu amplitudu bez obzira koliko ulazni napon porastao.

U ovom radu automatska regulacija pojačanja će biti izvedena zasebno, pomoću komparatora i integratora.

4.1. Automatska regulacija pojačanja s komparatorom

Shema kruga automatske regulacije pojačanja s komparatorom je prikazana na slici 4.3.



Slika 4.3. Blok shema kruga automatske regulacije pojačanja s komparatorom

Ulazni signal $U_{ul} = U_{ultm} \sin \omega t$ je spojen na analogno množilo na jedan od ulaza, dok je povratna veza, odnosno kontrolni signal U_c na drugi ulaz. Dva ulazna signala se međusobno množe te se onda podijele s faktorom skaliranja U_R nakon čega se dobija pravokutni izlazni signal U_{iz} amplitude U_{izm} što se računa po izrazu (4.1).

$$U_{iz} = \frac{U_{ul} * U_c}{U_R} \quad (4.1)$$

Nakon toga se amplituda izlaznog signala U_{izm} detektira pomoću množila tako što se izlazni signal U_{iz} kvadrira odnosno množi sam s sobom. Kvadriranjem signala U_{iz} njegova frekvencija se povećava za dva puta i signal sada poprima apsolutnu vrijednost odnosno nikada ne prolazi kroz nulu. Signal na izlazu iz detektora amplitude se naziva U_d i on se zapisuje prema izrazu (4.2), gdje je U_R faktor skaliranja.

$$U_d = \frac{U_{iz}^2}{U_R} \quad (4.2)$$

Signal U_d na izlazu iz detektora amplitude ima svoju amplitudu U_{dm} koja se može zapisat:

$$U_{dm} = \frac{U_{izm}^2}{U_R} \quad (4.3)$$

Pošto se radi o komparatoru, potrebno je dovesti na invertirajući ulaz amplitudu U_{dm} koja će se usporediti s referentnim naponom U_{ref} na neinvertirajućem ulazu.

Da bi sklop ispravno radio potrebno je da referentni napon U_{ref} bude jednak odnosno da ima istu vrijednost kao i amplituda signala U_{dm} . Stoga vrijedi:

$$U_{ref} = U_{dm} = \frac{U_{izm}^2}{U_R} \quad (4.4)$$

Usporedbom dvaju napona, U_{dm} i referentnog napona U_{ref} na izlazu iz komparatora generira se signal u povratnoj vezi, odnosno kontrolni napon U_C s kojim se amplituda U_{izm} izlaznog napona održava konstantnom, odnosno kontrolira se pojačanje sklopa.

U slučaju da je amplituda ulaznog napona manja ili jednaka od amplitude na izlazu, **a referentni napon U_{ref} je prethodno ostao isti** onda napon na invertirajućem ulazu(-) komparatora nikada neće postati veći od referentnog napona U_{ref} na neinvertirajućem ulazu(+) te će izlaz iz komparatora, odnosno kontrolni napon U_C otići u zasićenje gdje se izjednačava s faktorom skaliranja U_R . Kada je kontrolni napon U_C jednak faktoru skaliranja U_R izlazni napon je jednak ulaznom što se vidi iz izraza:

$$U_{iz} = \frac{U_{ul} * U_C}{U_R} \quad (4.5)$$

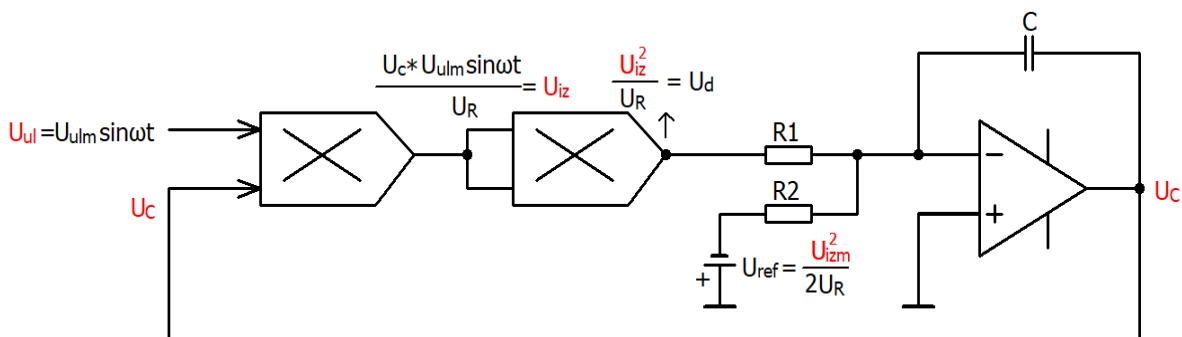
$$U_{iz} = \frac{U_{ul} * U_R}{U_R} \quad (4.6)$$

$$U_{iz} = U_{ul} \quad (4.7)$$

Valja napomenuti da faktor skaliranja U_R iznosi 10 V.

4.3. Automatska regulacija pojačanja s integratorom

Strujni krug automatske regulacije pojačanja s integratorom je prikazan na slici 4.4.



Slika 4.4. Blok shema kruga automatske regulacije pojačanja s integratorom

Ulazni signal $U_{ul} = U_{ulm} * \sin \omega t$ je spojen na analogno množilo u jedan od ulaza dok je povratna veza odnosno kontrolni signal U_c , spojen na drugi ulaz. Dva ulazna signala U_{ul} i U_c se međusobno množe te se njihov umnožak se dijeli s faktorom skaliranja U_R **nakon čega se dobija izlazni signal željene amplitude $U_{iz} = U_{izm} * \sin \omega t$** . Navedenja tvrdnja se može zapisati:

$$U_{iz} = \frac{U_{ulm} * \sin \omega t * U_c}{U_R} \quad (4.8)$$

$$U_{iz} = U_{izm} * \sin \omega t \quad (4.9)$$

Nakon toga se amplituda izlaznog signala U_{izm} detektira pomoću množila tako što se izlazni signal U_{iz} kvadrira. Kvadriranjem signala U_{iz} njegova frekvencija se povećava za dva puta i signal sada poprima apsolutnu vrijednost odnosno nikada ne prolazi kroz 0. Signal na izlazu iz detektora se naziva U_d i on se zapisuje prema izrazu (4.10), gdje je U_R faktor skaliranja.

$$U_d = \frac{U_{iz}^2}{U_R} = \frac{U_{izm}^2 * \sin^2 \omega t}{U_R} \quad (4.10)$$

Signal $U_d = \frac{U_{izm}^2 \sin^2 \omega t}{U_R}$ u sebi sadrži istosmjernu i izmjeničnu komponentu.

Primjenom trigonometrijskog identiteta $\sin^2 \alpha = \frac{1}{2}(1 - \cos 2\alpha)$ signal U_d se može rastaviti (zapisati) na izmjeničnu i istosmjernu komponentu:

$$\frac{U_{izm}^2 \sin^2 \omega t}{U_R} = \frac{U_{izm}^2}{2U_R} (1 - \cos 2\omega t) \quad (4.11)$$

$$U_d = \frac{U_{izm}^2}{2U_R} - \frac{U_{izm}^2}{2U_R} \cos 2\omega t \quad (4.12)$$

Gdje je $\frac{U_{izm}^2}{2U_R}$ istosmjerna komponenta, a $\frac{U_{izm}^2}{2U_R} \cos 2\omega t$ izmjenična komponenta signala U_d .

Sada se signal U_d preko otpornika R_1 dovodi na invertirajući ulaz integratora.

Kao što se vidi na slici 4.4. u sumatorskoj konfiguraciji na invertirajući ulaz je preko otpornika

R_2 spojen referentni napon U_{ref} . **Pošto se radi o integratoru istosmjerna komponenta $\frac{U_{izm}^2}{2U_R}$**

signala U_d se mora poništiti jer ako se ona integrira onda izlaz integratora, odnosno kontrolni napon U_C odlazi u zasićenje zbog toga što se integriranjem istosmjerne komponente(konstanta) dobija linearna funkcija.

Za poništenje istosmjerne komponente se koristi referentni napon U_{ref} koji treba imati

istu vrijednosti kao i istosmjerna komponenta $\frac{U_{izm}^2}{2U_R}$, ali suprotni predznak.

Iz navedene tvrdnje da se zaključiti da istosmjerne struje I_1 i I_2 moraju međusobno biti jednake.

Raspisivanjem struja:

$$I_1 + I_2 = 0 \quad (4.13)$$

$$I_1 = I_2 \quad (4.14)$$

$$\frac{1}{R_1} * \frac{U_{izm}^2}{2U_R} = \frac{-U_{ref}}{R_2} \quad (4.15)$$

Dobija se izraz za izračun referentnog napona:

$$U_{ref} = -\frac{U_{izm}^2}{2U_R} * \frac{R_2}{R_1} \quad (4.16)$$

Odabirom ispravnog referentnog napona poništava se istosmjerna komponenta te se na izlazu iz integratora generira signal (kontrolni signal) U_C u povratnoj vezi s kojim se amplituda U_{izm} izlaznog napona održava konstantnom, odnosno kontrolira se pojačanje sklopa.

U slučaju da je amplituda ulaznog napona manja ili jednaka od amplitude na izlazu, **a referentni napon U_{ref} je prethodno ostao isti** onda se istosmjerna komponenta neće poništi te će izlaz iz integratora odnosno kontrolni napon U_C kao što je prethodno ustanovljeno otići u zasićenje gdje se izjednačava s faktorom skaliranja U_R . Kada je kontrolni napon U_C jednak faktoru skaliranja U_R izlazni napon je jednak ulaznom što se vidi iz izraza:

$$U_{iz} = \frac{U_{ul} * U_C}{U_R} \quad (4.17)$$

$$U_{iz} = \frac{U_{ul} * U_R}{U_R} \quad (4.18)$$

$$U_{iz} = U_{ul} \quad (4.19)$$

Valja napomenuti da faktor skaliranja U_R iznosi 10 V.

5. SIMULACIJA I REALIZACIJA SKLOPA ZA AUTOMATSKU REGULACIJU POJAČANJA

Sklop za automatsku regulaciju pojačanja će biti simuliran u TINi pomoću komparatora i integratora.

5.1. Simulacija automatske kontrole pojačanja s komparatorom

Princip rada sklopa objašnjen je u poglavlju 4.2. te su tamo izvedene sve formule.

ZADATAK:

Dizajnirati sklop da se na izlazu dobije pravokutni signal amplitude $U_{izm} = 2 V$.

Na ulaz treba biti doveden ulazni signal U_{ul} amplitude $U_{ulm} \geq 2 V$.

Vrijednost referentnog napona U_{ref} , korištenjem prethodno izvedenih izraza u poglavlju 4.2. se izračunava na slijedeći način:

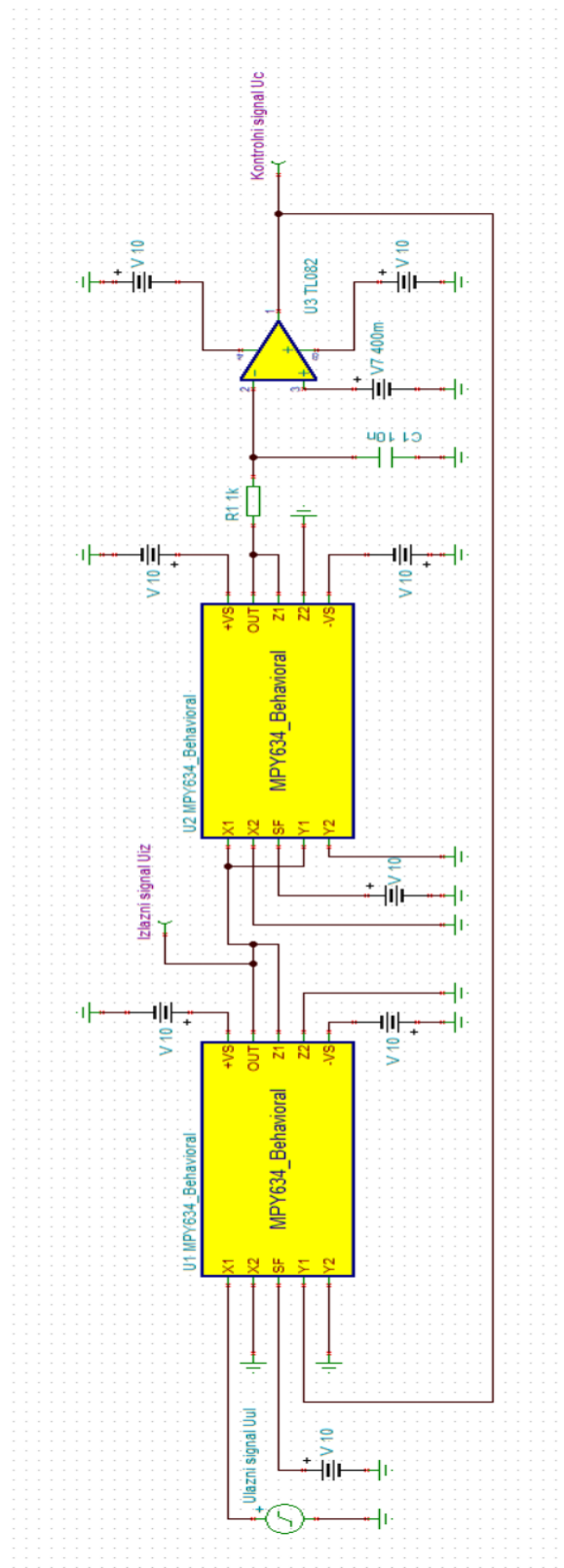
$$U_{izm}^2 * \frac{1}{U_R} = 2^2 * \frac{1}{10} \quad (5.1)$$

$$\frac{U_{izm}^2}{U_R} = \frac{4}{10} \quad (5.2)$$

$$\frac{U_{izm}^2}{U_R} = 400 \text{ mV} \quad (5.3)$$

$$\frac{U_{izm}^2}{U_R} = U_{ref} = 400 \text{ mV} \quad (5.4)$$

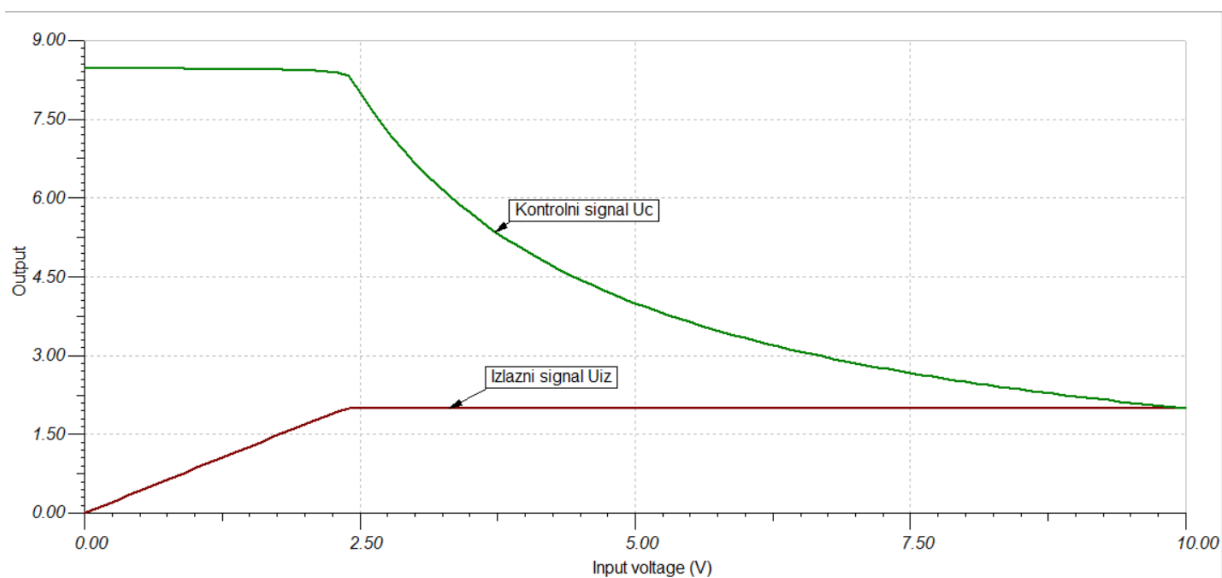
Izračunom referentnog napona sklop se sada može simulirati u TINi te se shema sklopa nalazi na slici 5.1.



Slika 5.1. Shema automatske regulacije pojačanja s komparatorom

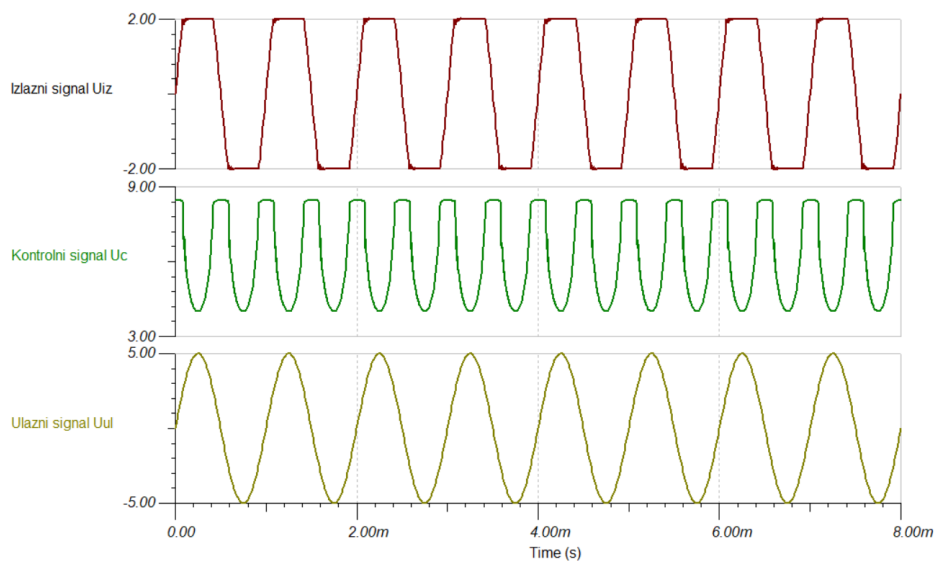
Na slici 5.2. se vidi prijenosna karakteristika automatske regulacije pojačanja s komparatorom. Crvena krivulja pokazuje odnos između ulaznog i izlaznog napona. Izlazni napon je jednak ulaznom naponu sve dok ulaz ne dosegne vrijednost veću od 2 V. Nakon 2 V, kao što se vidi, ulazni napon se povećava, a izlazni napon ostaje konstantan što govori da sklop radi.

Zelena krivulja prikazuje odnos kontrolnog i izlaznog napona. Kontrolni napon je konstantan dok izlazni signal prati ulazni. Kada se pređe granica od 2 V kontrolni signal poprima vrijednost, u skladu s ulaznim naponom, koja je potrebna da se amplituda izlaza održi na 2 V.



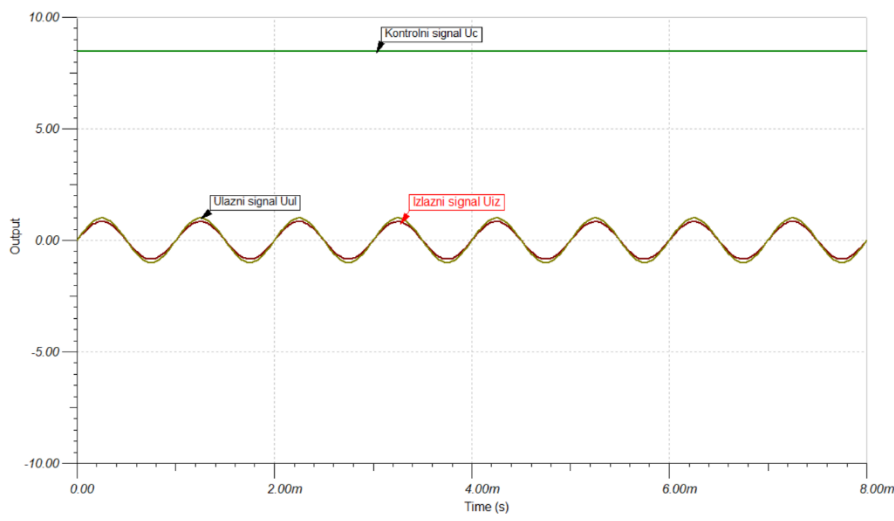
Slika 5.2. Prijenosna karakteristika automatske regulacije pojačanja s komparatorom

Na slici 5.3. su prikazana mjerenja izlaznog signala, kontrolnog signala i ulaznog signala. Kako se vidi izlazni signal je pravokutnog oblika željene amplitude 2 V, pri ulaznim naponima većima od 2 V.



Slika 5.3. Valni oblici izlaznog, ulaznog i kontrolnog signala pri ulazu $U_{ulm} = 5 \text{ V}$

Na slici 5.4. se može vidjeti slučaj kad je amplituda ulaznog napona manja od 2 V. Tada je izlazni napon jednak ulaznom.



Slika 5.4. Valni oblici kada je ulazni napon jednak izlaznom

U slučaju da je doveden neki drugi referentni napon U_{ref} , primjerice 100 mV može se vidjeti da će tada amplituda izlaznog napona biti:

$$\frac{U_{izm}^2}{U_R} = U_{ref} \quad (5.5)$$

$$U_{izm}^2 = U_{ref} * U_R \quad (5.6)$$

$$U_{izm} = \sqrt{U_{ref} * U_R} \quad (5.7)$$

$$U_{izm} = \sqrt{100 \text{ mV} * 10 \text{ V}} \quad (5.8)$$

$$U_{izm} = 1 \text{ V} \quad (5.9)$$

Pošto je izračunata amplituda izlaznog napona $U_{izm} = 1 \text{ V}$ potrebno je da amplitude ulaznih signala U_{ulm} budu veće ili jednake od 1 V.

5.2. Simulacija automatske kontrole pojačanja s integratorom

ZADATAK:

Dizajnirati sklop da se na izlazu dobije signal amplitude $U_{izm} = 2 V$.

Na ulazni napon treba biti doveden ulazni signal U_{ul} amplitude $U_{ulm} \geq 2 V$.

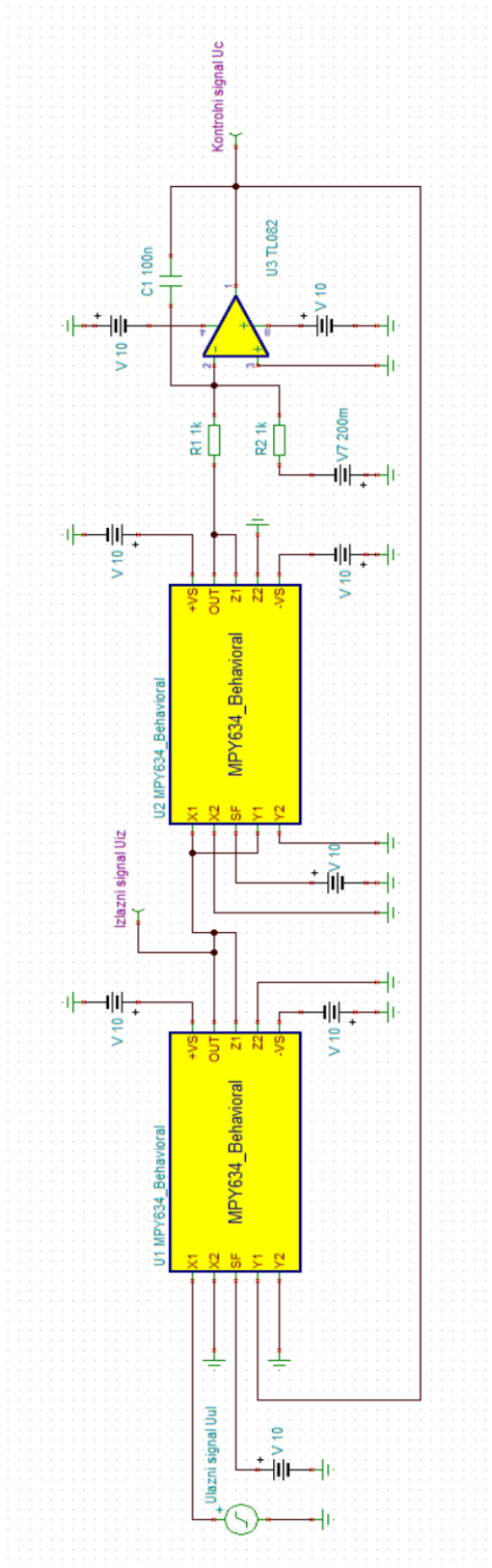
Da bi sklop ispravno radio potrebno je dovesti odgovarajući referentni napon U_{ref} . Primjenom već prethodno izvedenih izraza u poglavlju 4.3. potrebno je dovesti odgovarajući referentni napon U_{ref} iste vrijednosti, ali suprotnog predznaka da se poništi istosmjerna komponenta.

$$-U_{ref} = \frac{U_{izm}^2}{2U_R} * \frac{R_2}{R_1} \quad (5.10)$$

$$-U_{ref} = \frac{2^2}{2 * 10} * \frac{1000}{1000} \quad (5.11)$$

$$U_{ref} = -200 mV \quad (5.12)$$

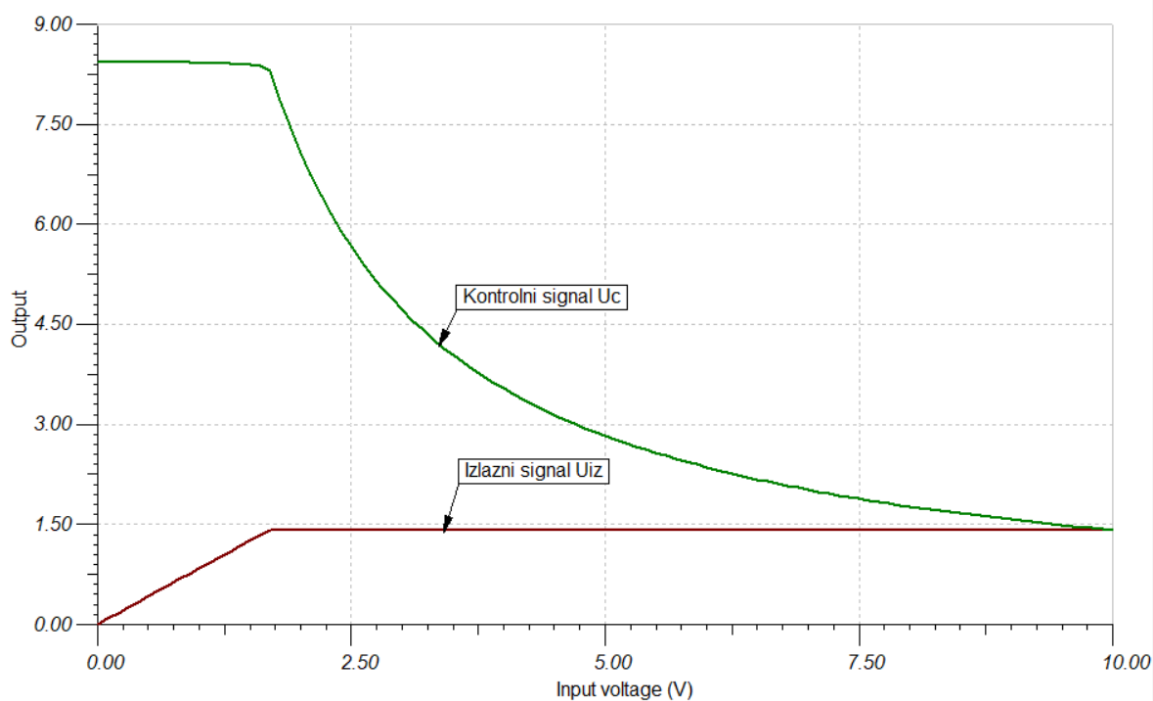
Na slici 5.5. se nalazi shema sklopa i izračunom referentnog napona sklop se sada može simulirati u TINI.



Slika 5.5. Shema automatske regulacije pojačanja s integratorom

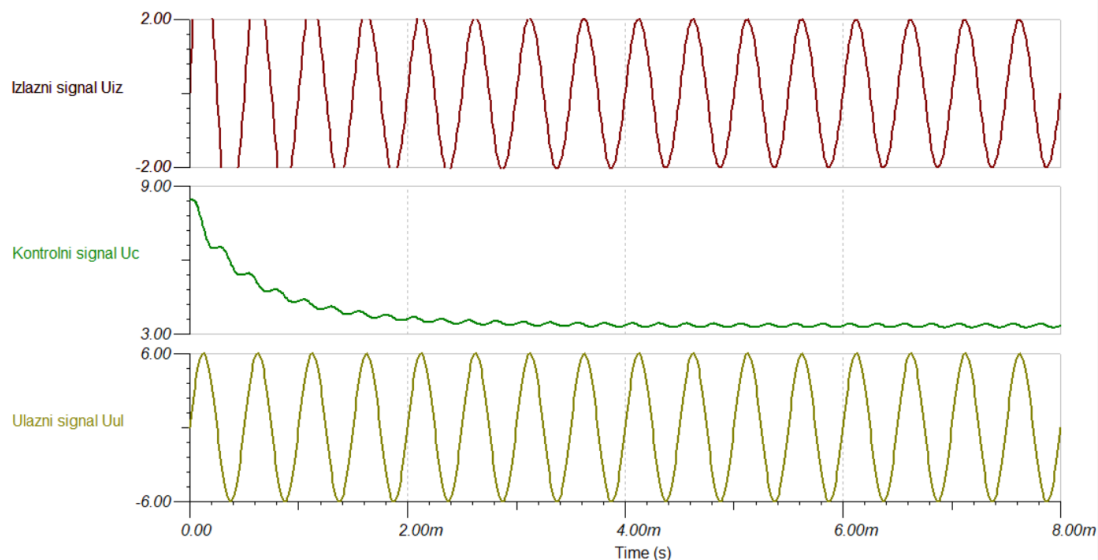
Na slici 5.6. se vidi prijenosna karakteristika automatske regulacije pojačanja s komparatorom. Crvena krivulja pokazuje odnos između ulaznog i izlaznog napona. Izlazni napon je jednak ulaznom naponu sve dok ulaz ne dosegne vrijednost veću od 1.5 V. Pošto je željeni napon 2 V, a ovdje se radi o naponu od 1.5 V, da se zaključiti da se radi o odstupanju od 0.5 V, ali kako se vidi iz slike 5.7. sklop i dalje ispravno radi, odnosno izlazni signal i dalje ima amplitudu 2 V.

Zelena krivulja prikazuje odnos kontrolnog i izlaznog napona. Kontrolni napon je konstantan dok izlazni signal prati ulazni. Kada se pređe granica od 1.5 V (± 0.5 V) kontrolni signal poprima vrijednost u skladu s ulaznim naponom koja je potrebna da se amplituda izlaza održi na 2 V.



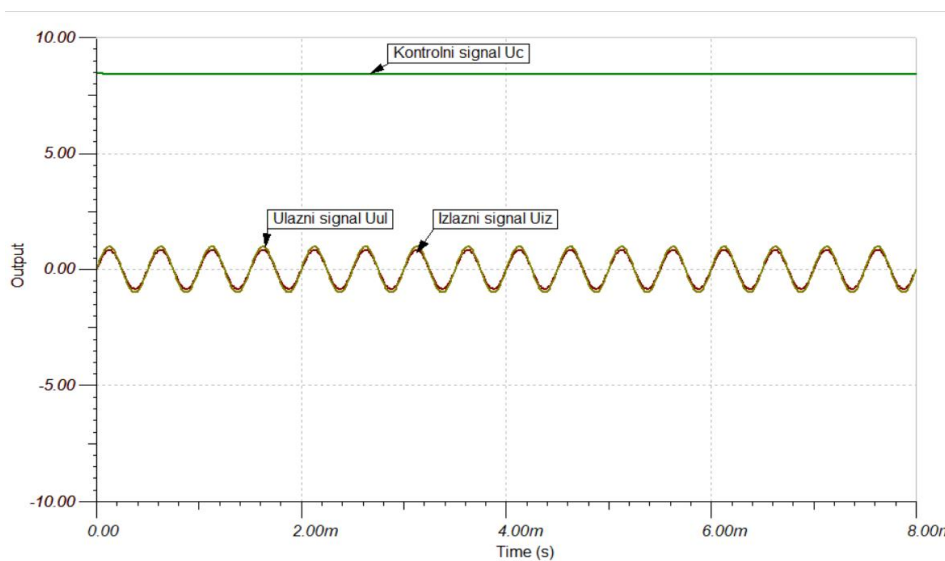
Slika 5.6. Prijenosna karakteristika automatske regulacije pojačanja s integratorom

Na slici 5.7. su prikazana mjerenja izlaznog signala, kontrolnog signala i ulaznog signala
Kako se vidi izlazni signal je sinusni signal željene amplitude 2 V.



Slika 5.7. Valni oblici izlaznog, ulaznog i kontrolnog signala pri ulazu $U_{ulm} = 6 \text{ V}$

Na slici 5.8 se može vidjeti slučaj kad je amplituda ulaznog napona manja od 2 V. Tada je izlazni napon jednak ulaznom.



Slika 5.8. Valni oblici kada je ulazni napon jednak izlaznom

PRIMJER 1.

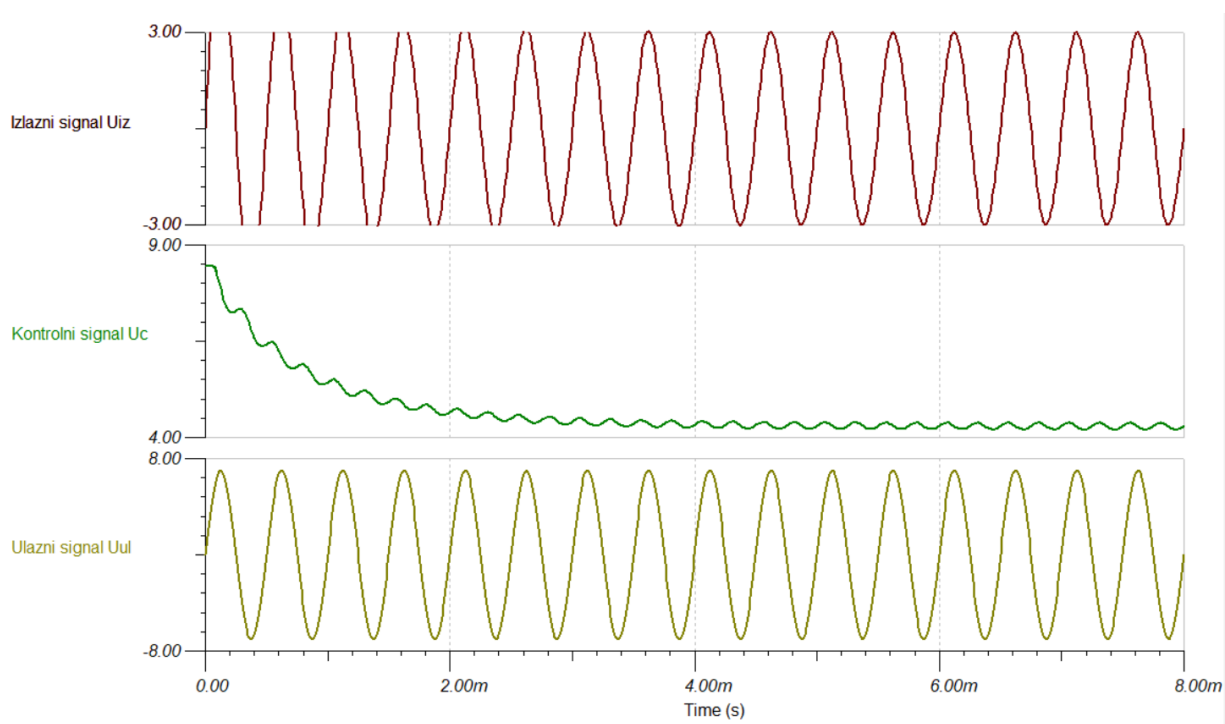
U slučaju da se na izlazu želi napon amplitude $U_{izm} = 3\text{ V}$, a poznati su otpornici $R_1 = 2\text{ k}\Omega$ i $R_2 = 5\text{ k}\Omega$, potrebno je ispravno odabrati referentni napon U_{ref} . Korištenjem prethodno izvedenih izraza računa se referentni napon.

$$-U_{ref} = \frac{U_{izm}^2}{2U_R} * \frac{R_2}{R_1} \quad (5.13)$$

$$-U_{ref} = \frac{3^2}{2 * 10} * \frac{5000}{2000} \quad (5.14)$$

$$U_{ref} = -1.125\text{ V} \quad (5.15)$$

Na slici 5.9. se može vidjeti da pri $U_{ref} = -1.125\text{ V}$ i ulaznoj amplitudi većoj ili jednakoj 3 V izlazni napon ima željenu amplitudu od 3 V .



Slika 5.9. Valni oblici izlaznog, ulaznog i kontrolnog signala pri ulazu $U_{ulm} = 7\text{ V}$

PRIMJER 2.

Ako je dan referentni napon $U_{ref} = -500 \text{ mV}$ od pri otpornicima $R_1 = 4\text{k}\Omega$ i $R_2 = 6\text{k}\Omega$ treba odrediti kolika će biti izlazna amplituda.

$$-U_{ref} = \frac{U_{izm}^2}{2U_R} * \frac{R_2}{R_1} \quad (5.16)$$

Množenjem cijelog izraza s $\frac{2U_R R_1}{R_2}$ dobija se:

$$-U_{ref} * \frac{2U_R R_1}{R_2} = U_{izm}^2 \quad (5.17)$$

Uvrštavanjem vrijednosti:

$$500 \text{ mV} * \frac{2 * 10 * 4000}{6000} = U_{izm}^2 \quad (5.18)$$

$$U_{izm}^2 = 6.67 \text{ V} \quad (5.19)$$

Korijenovanjem se dobija:

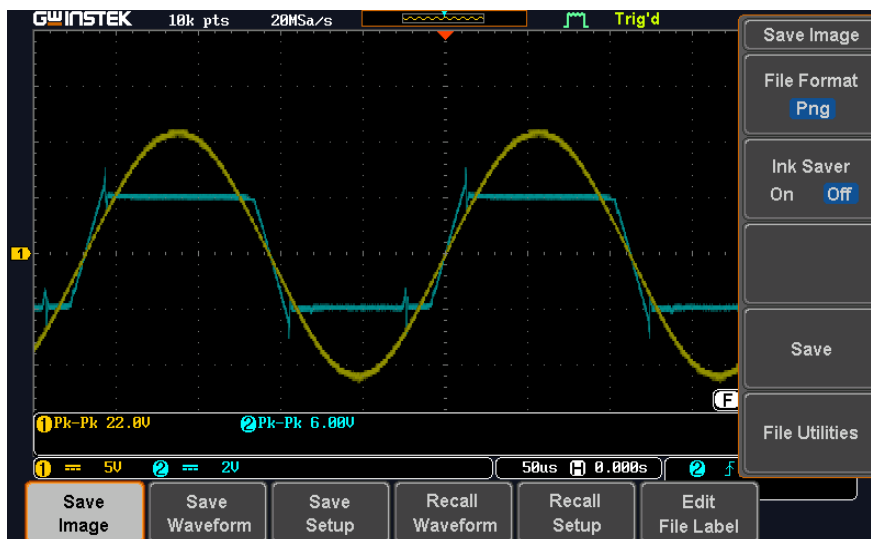
$$U_{izm} = 2.58 \text{ V} \quad (5.20)$$

Izlazna amplituda U_{izm} će biti 2.58 V ukoliko se na ulaz dovode signali amplitude veće ili jednake od 2.58 V.

5.3. Realizacija automatske regulacije pojačanja s komparatorom na ASLK PRO ploči

Na slici 5.10. su prikazani valni oblici sustava automatske regulacije pojačanja s komparatorom prikazanog na slici 5.1.

Ulazni signal je označen žutom bojom dok je izlazni signal označen plavom bojom. Na slici se vidi da pri ulaznom naponu U_{ul} amplitude $U_{ulm} = 10$ V izlazni signal je pravokutnog oblika te je izlazna amplituda 2 V, baš onako kako je i simulirano.



Slika 5.10. Ulazni i izlazni napon pri ulaznoj amplitudi $U_{ulm} = 10$ V

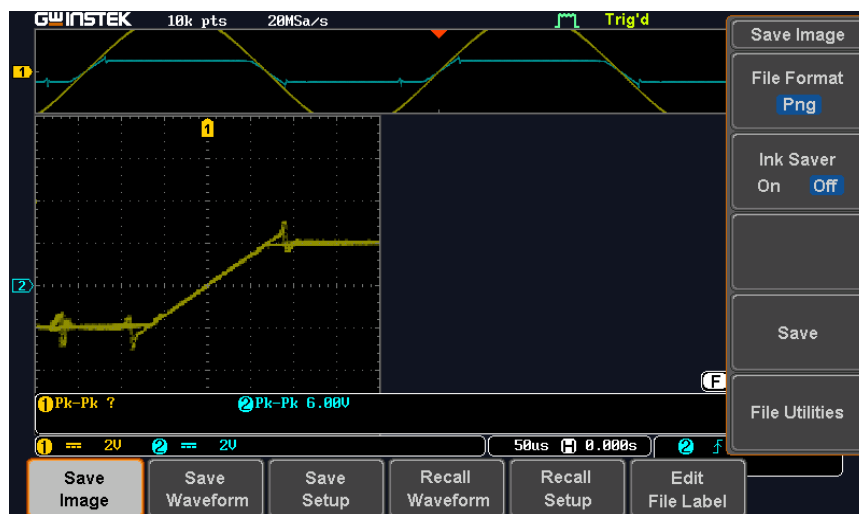
Na slici 5.11. su prikazani valni oblici sustava automatske regulacije pojačanja s komparatorom prikazanog na slici 5.1.

Ulazni signal je označen žutom bojom dok je izlazni signal označen plavom bojom. Na slici se vidi da pri ulaznom naponu U_{ul} amplitude $U_{ulm} = 2\text{ V}$, izlazni signal prati ulazni signal.



Slika 5.11. Ulazni i izlazni napon pri ulaznoj amplitudi $U_{ulm} = 2\text{ V}$

Prijenosna karakteristika automatske kontrole pojačanja s komparatorom je prikazana na slici 5.12. te se iz nje može vidjeti, kako je već prethodno rečeno da je izlazni napon jednak ulaznom naponu sve dok ulazni napon ne dosegne vrijednost veću ili jednaku od 2 V.

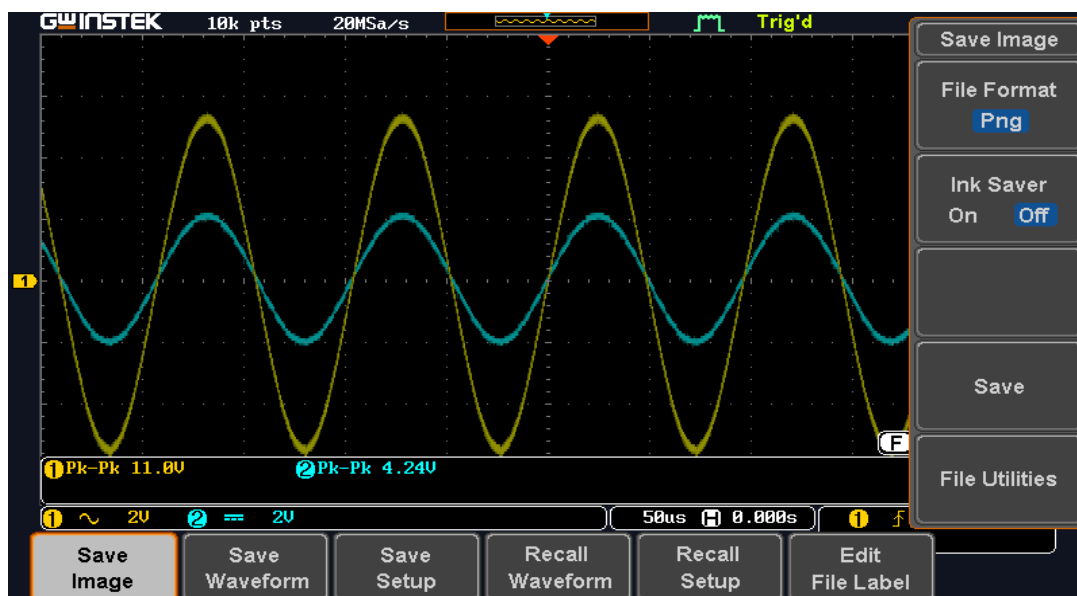


Slika 5.12. Prijenosna karakteristika automatske kontrole pojačanja s komparatorom prikazana na osciloskopu

5.4. Realizacija automatske regulacije pojačanja s integratorom na ASLK PRO ploči

Na slici 5.13. su prikazani valni oblici sustava automatske regulacije pojačanja s integratorom prikazanog na slici 5.5.

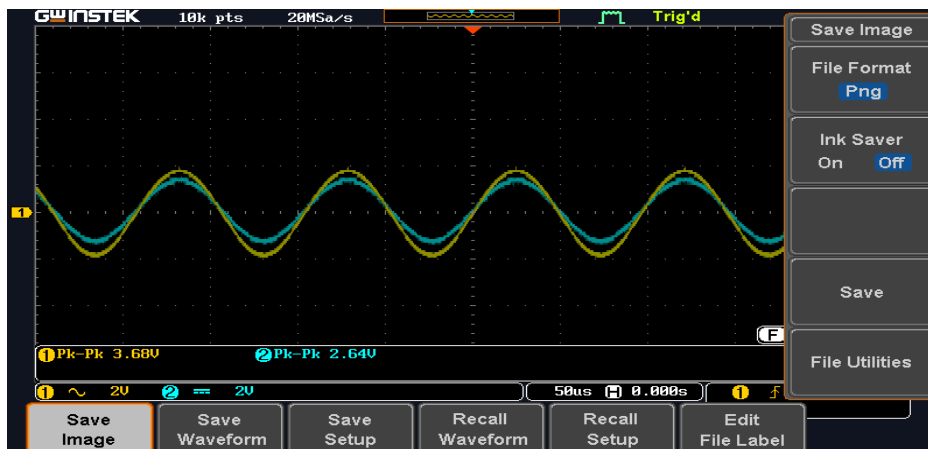
Ulazni signal je označen žutom bojom dok je izlazni signal označen plavom bojom. Na slici se vidi da pri ulaznom naponu U_{ul} amplitude $U_{ulm} = 5.5$ V, izlazni signal je sinusnog oblika te je izlazna amplituda 2 V, baš onako kako je i simulirano.



Slika 5.13. Ulazni i izlazni napon pri ulaznoj amplitudi $U_{ulm} = 5.5$ V

Na slici 5.14. su prikazani valni oblici sustava automatske regulacije pojačanja s integratorom prikazanog na slici 5.5.

Ulazni signal je označen žutom bojom dok je izlazni signal označen plavom bojom. Na slici se vidi da pri ulaznom naponu U_{ul} amplitude $U_{ulm} = 1.5 \text{ V}$, izlazni signal prati ulazni signal.



Slika 5.14. Ulazni i izlazni napon pri ulaznoj amplitudi $U_{ulm} = 1.5 \text{ V}$

Na slici 5.15. na prijenosnoj karakteristici automatske kontrole pojačanja s integratorom se vidi da sklop pri određenom ulaznom naponu, u ovom slučaju za napone čije su amplitude veće od 5.5 V, dešava se istitravanje RC mreže što za posljedicu ima smetnju u koja je označena u crvenom kvadratu što znači da sklop neće ispravno raditi pri naponima većim od 5.5 V.



Slika 5.15. Prijenosna karakteristika automatske kontrole pojačanja s integratorom prikazana na osciloskopu

6. ZAKLJUČAK

U ovom radu pokazan je princip automatske regulacije pojačanja. Prikazano je što se dešava s izlaznim naponom pri određenim referentnim vrijednostima. Analogno množilo se koristi kao naponski kontrolirano pojačalo odnosno pojačanje se kontrolira pomoću kontrolnog signala, točnije s njim se održava konstantni napon na izlazu. Za simulaciju i proračun parametara sklopa korišten je programski alat TINA koji ima iznimno jednostavno sučelje te je iznimno lagan za korištenje uz solidnu podršku. Sklop je realiziran na hardverskoj platformi “Analog System Lab Kit” koja je multifunkcionalna i omogućava realizaciju velikog broja sklopova sa svim potrebnim elektroničkim komponentama. Rezultati mjerenja na realiziranom sklopu poklapaju se sa rezultatima simulacije u TINA program.

LITERATURA

- [1] <https://download.mikroe.com/documents/specials/educational/aslk-pro/aslk-pro-manual-v103.pdf> Pristupljeno: Lipanj 2020.
- [2] <https://university.ti.com/en/faculty/teaching-materials-and-classroom-resources/ti-based-teaching-kits-for-analog-and-power-design/analog-system-lab-kit-pro> Pristupljeno: Lipanj 2020.
- [3] <https://www.everythingrf.com/community/what-is-automatic-gain-control> Pristupljeno: Lipanj 2020.
- [4] <https://www.allaboutcircuits.com/technical-articles/understanding-automatic-gain-control/> Pristupljeno: Lipanj 2020.
- [5] https://www.analog.com/media/en/training-seminars/design-handbooks/ADI_Multiplier_Applications_Guide.pdf?doc=AD633.pdf Pristupljeno: Srpanj
- [6] https://gtufdp.weebly.com/uploads/3/1/3/0/31307313/analog_system_lab_manual_pd.pdf Pristupljeno: Srpanj 2020.
- [7] https://uh-ir.tdl.org/bitstream/handle/10657/768/Master%20thesis_kailaswar.pdf?sequence=1&isAllowed=y Pristupljeno: Srpanj 2020.

POPIS SLIKA

Slika 1.1. Petlja automatske regulacije pojačanja.....	3
Slika 2.1. Blokovski prikaz analognog množila.....	4
Slika 2.2. PIN konfiguracija množila MPY634.....	5
Slika 2.3. Shema spajanja množila MPY634	6
Slika 3.1. Sučelje programskog paketa TINA.....	7
Slika 3.2. Analog system Lab Kit Pro.....	8
Slika 4.1. Blokovski prikaz automatske regulacije pojačanja	9
Slika 4.2. Prijenosna karakteristika automatske regulacije pojačanja	10
Slika 4.3. Blok shema kruga automatske regulacije pojačanja s komparatorom	11
Slika 4.4. Blok shema kruga automatske regulacije pojačanja s integratorom	13
Slika 5.1. Shema automatske regulacije pojačanja s komparatorom.....	17
Slika 5.2. Prijenosna karakteristika automatske regulacije pojačanja s komparatorom	18
Slika 5.3. Valni oblici izlaznog, ulaznog i kontrolnog signala pri ulazu $U_{ulm} = 5 \text{ V}$	19
Slika 5.4. Valni oblici kada je ulazni napon jednak izlaznom.....	19
Slika 5.5. Shema automatske regulacije pojačanja s integratorom.....	22
Slika 5.6. Prijenosna karakteristika automatske regulacije pojačanja s integratorom	23
Slika 5.7. Valni oblici izlaznog, ulaznog i kontrolnog signala pri ulazu $U_{ulm} = 6 \text{ V}$	24
Slika 5.8. Valni oblici kada je ulazni napon jednak izlaznom.....	24
Slika 5.9. Valni oblici izlaznog, ulaznog i kontrolnog signala pri ulazu $U_{ulm} = 7 \text{ V}$	25
Slika 5.10. Ulazni i izlazni napon pri ulaznoj amplitudi $U_{ulm} = 10 \text{ V}$	27
Slika 5.11. Ulazni i izlazni napon pri ulaznoj amplitudi $U_{ulm} = 2 \text{ V}$	28
Slika 5.12. Prijenosna karakteristika automatske kontrole pojačanja s komparatorom prikazana na osciloskopu	28

Slika 5.13. Ulazni i izlazni napon pri ulaznoj amplitudi $U_{ulm} = 5.5 \text{ V}$	29
Slika 5.14. Ulazni i izlazni napon pri ulaznoj amplitudi $U_{ulm} = 1.5 \text{ V}$	30
Slika 5.15. Prijenosna karakteristika automatske kontrole pojačanja s integratorom prikazana na osciloskopu	30

PRILOZI

PRILOG 1 - List s tehničkim karakteristikama operacijskog pojačala TL082

https://www.ti.com/lit/ds/symlink/tl082.pdf?ts=1599643606069&ref_url=https%253A%252F%252Fwww.ti.com%252Fproduct%252FTL082

PRILOG 2 - List s tehničkim karakteristikama analognog množila MPY634

<https://www.ti.com/lit/ds/symlink/mpy634.pdf>