

# ASINKRONI GENERATORI-PRIMJENA

---

**Papac, Marko**

**Undergraduate thesis / Završni rad**

**2020**

*Degree Grantor / Ustanova koja je dodijelila akademski / stručni stupanj:* **University of Split / Sveučilište u Splitu**

*Permanent link / Trajna poveznica:* <https://um.nsk.hr/um:nbn:hr:228:341362>

*Rights / Prava:* [In copyright](#)/[Zaštićeno autorskim pravom.](#)

*Download date / Datum preuzimanja:* **2024-08-06**



*Repository / Repozitorij:*

[Repository of University Department of Professional Studies](#)



**SVEUČILIŠTE U SPLITU**  
**SVEUČILIŠNI ODJEL ZA STRUČNE STUDIJE**

Preddiplomski stručni studij Elektroenergetika

**MARKO PAPAC**

**ZAVRŠNI RAD**

**ASINKRONI GENERATORI – PRIMJENA**

Split, rujan 2020.

**SVEUČILIŠTE U SPLITU**  
**SVEUČILIŠNI ODJEL ZA STRUČNE STUDIJE**

Preddiplomski stručni studij Elektroenergetika

**Predmet:** Električni strojevi II

**ZAVRŠNI RAD**

**Kandidat:** Marko Papac

**Naslov rada:** Asinkroni generatori - primjena

**Mentor:** Višnja Troškot, dipl. ing. el.

Split, rujan 2020.

# SADRŽAJ

SAŽETAK.....	1
1. UVOD .....	2
2. ASINKRONI GENERATOR.....	3
2.1. Konstrukcije i vrste asinkronih generatora.....	5
2.2. Klizanje asinkronih strojeva.....	6
1.3. Samouzbudni asinkroni generator .....	8
3. ASINKRONI GENERATORI U VJETROELEKTRANAMA .....	11
3.1. Asinkroni kliznokolutni generator .....	12
3.2. OptiSlip kliznokolutni generator .....	13
3.3. Dvostruko napajani asinkroni generator .....	14
3.4. Kavezni generator .....	15
4. ASINKRONI GENERATORI U MINI HIDROELEKTRANAMA - .....	17
MINI HIDROELEKTRANA ORLJAVA 8 .....	17
5. ASINKRONI GENERATORI KAO ZAMJENA POSTOJEĆIH SINKRONIH GENERATORA.....	19
5.1. Samouzbuđena indukcija generatora.....	19
6. ZAKLJUČAK .....	21
LITERATURA.....	22
POPIS SLIKA .....	23

## **SAŽETAK**

### **ASINKRONI GENERATORI - PRIMJENA**

U završnom radu je prikazana primjena asinkronih generatora. Unutar završnog rada opisane su uobičajene primjene asinkronih generatora te su uspoređeni različiti tipovi samih generatora. Kroz završni rad je opisano načelo rada asinkronih generatora te prednosti i nedostaci pojedinih tipova asinkronih generatora.

**Ključne riječi:** asinkroni generator, primjena, načelo rada

## **SUMMARY**

### **INDUCTION GENERATORS - APPLICATION**

The final paper presents application of induction generators. In final paper the common application of induction generators are presented and different types of generators are compared. The final paper describes the principle of operation of induction generators and the advantages and disadvantages of certain types of induction generators.

**Key words:** induction generator, application, work principle

## **1. UVOD**

Tema ovog rada je primjena asinkronih generatora. Tema će biti predstavljena kroz pet poglavlja.

U drugom poglavlju opisana je konstrukcija asinkronih generatora te je izvršena podjela i usporedba različitih tipova generatora.

U trećem poglavlju prikazana je primjena asinkronih generatora u vjetroelektranama. Navedene su vrste asinkronih generatora koji se koriste u vjetroelektrama te su opisani generatori koji se najčešće koriste.

Četvrto poglavlje se odnosi na asinkrone generatore u mini hidroelektranama. Primjena asinkronih generatora prikazana je na primjeru mini hidroelektrane Orjava 8.

Zamjena sinkronih generatora asinkronim generatorima prikazana je u petom poglavlju.

## 2. ASINKRONI GENERATOR

Asinkroni stroj sadrži: statorski namot, paket statora, kavezni namot, paket rotora, osovinu, ležaj i kućište. Rotor je rotirajući dio asinkronog stroja te se nalazi unutar statora. Njegova vrtnja je nesmetana. Stator je nepomičan, fiksiran. Unutar rotora nalaze se vodiči koji služe za proizvodnju električne energije (generator) ili koriste vrtnju rotora za pokretanje turbine i slično (motor). Na statoru se nalaze magneti izrađeni od feromagnetskih materijala koji kreiraju magnetsko polje. Svaki pol je elektromagnet te ako teče električna struja kroz namote stvorit će se električno polje, a ako se ukloni električna struja u namotima, nestaje i električno polje.

Zbog izmjenične struje postoji i okretno magnetsko polje koje je povezano s frekvencijom električne struje. Magnetsko polje za frekvenciju od 50 Hz će se promijeniti 50 puta u sekundi. Ono se može stvoriti i priključkom asinkronog stroja na jednofaznu mrežu, ako se dva fazna namota prostorno pomaknu za prikladan kut i ako se u jedan namot doda električni kondenzator, kojim se ostvari fazni pomak među strujama kojima se napajaju ta dva namota. Nastalo okretno statorsko magnetsko polje inducira u rotorskim vodičima napone i struje koje stvaraju svoje okretno magnetsko polje. Međudjelovanjem tih dvaju polja stvaraju se elektromagnetske sile i zakretni momenti uzrokuju vrtnju rotora.

Sinkrona brzina vrtnje stroja iznosi:

$$n = \frac{120 * f}{p} \quad (1)$$

Brzina vrtnje asinkronog stroja mora biti manja od sinkrone brzine (kod motora) ili veća od sinkrone brzine (kod generatora). Sile i momenti postoje samo dok silnice okretnoga polja sijeku električne vodiče rotora, a nestale bi onoga trenutka kada bi se brzine rotora i okretnoga polja izjednačile (sinkrona brzina), to jest nestalo bi relativno gibanje vodiča rotora prema okretnome polju, pa zbog toga i inducirani naponi i struje u rotorskim vodičima. Za ispravan rad takva motora nužno je da brzina vrtnje rotora bude neznatno manja ili veća od sinkrone brzine (takozvano klizanje rotora), pa se zbog toga takvi stojevi nazivaju asinkronim.

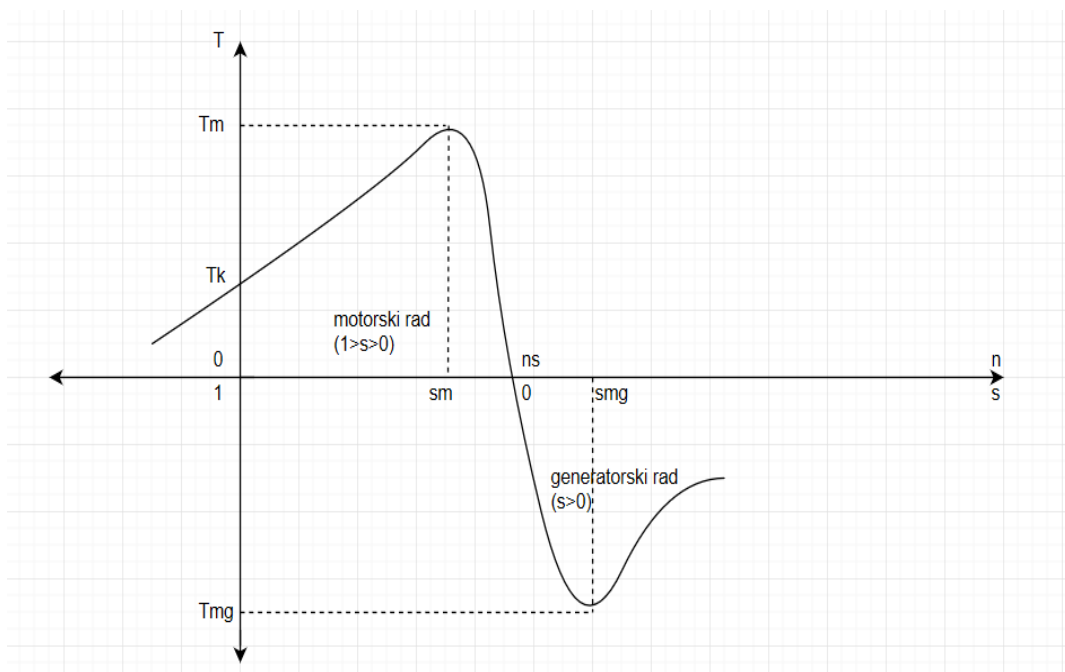
Uzme li se na primjer, da stator ima četiri pola, pri frekvenciji 50 Hz te se uvrste ti podaci u formulu za dobivanje sinkrone brzine vrtnje rotora, dobiva se:

$$n = \frac{120 * 50}{4} = 1500 \text{ [rpm]} \quad (2)$$

Ako je brzina rotora  $n < 1500$  [rpm] tada se pretvara električna energija u mehanički rad.

Pri brzini rotora  $n > 1500$  [rpm] proizvodi se električna energija, čime se pretvara mehanička vrtnja rotora u električnu energiju.

Na karakteristici asinkronih strojeva se prikazuje ovisnost momenta stroja, izraženog u [Nm], u ovisnosti o brzini vrtnje izražene u [rpm]. Na slici 1. je prikazana spomenuta karakteristika.



Slika 1. Karakteristika asinkronog stroja

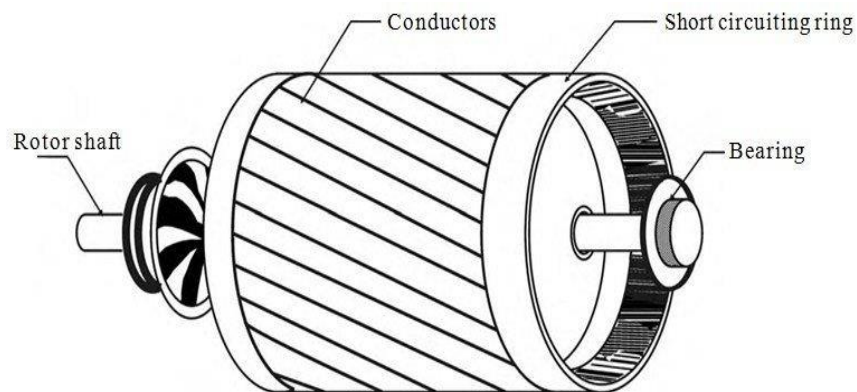
Ako moment djeluje u suprotnom smjeru od sinkrone brzine, osovina rotora će usporiti i radi se o asinkronom motoru ( $n < n_s$ ). Ako moment djeluje u smjeru vrtnje osovine rotora, osovina će ubrzavati te se proizvodi električna energija. Spomenuti slučaj se događa kod asinkronog generatora ( $n > n_s$ ). Klizanje je razlika između sinkrone brzine rotora i stvarne vrtnje rotora .



## 2.1. Konstrukcije i vrste asinkronih generatora

Asinkroni generator ne sinkronizira valne oblike koji se generiraju s vrtnjom rotora. Asinkroni generatori redovno pronalaze primjenu u vjetroturbinama i nekim manjim hidroelektranama zbog njihove jednostavnosti. Vrsta asinkronog generatora sa stalnim magnetima je jednostavna i pouzdana zbog omogućenog rada pri malim brzinama te se koriste u vjetroturbinama.

S vrlo jakim stalnim magnetima, mnogi proizvođači vjetroturbinama nude niske brzine vrtnje te se koriste stalni magneti za velike turbine. Uobičajena vrsta rotora je rotor vjeverica-kavez (*engl. squirrel-cage rotor*), koji je dobio ime prije mnogo godina zbog sličnosti s kotačem za vježbanje za kućnog ljubimca. Slika 2. Predstavlja kavezni rotor koji ima aluminijske šipke spojene na svakom kraju za provođenje.



Slika 2. Kavezni rotor [1]

Rešetke su ugrađene u željeznu jezgru koja proizvodi magnetsko polje. Kada se stator spoji na izmjenični napon, na rotoru će biti induciran napon.

Rotor se vrti za okretnim poljem statora brzinom približno jednakom brzini vrtnje okretnog polja statora. Navedena razlika u brzinama je posljedica klizanja asinkronih strojeva. Kad bi se rotor vrtio istom brzinom kao okretno magnetsko polje, relativni pokret bi bio nula, odnosno napon ne bi bio induciran u njemu.

Druga vrsta rotora je namotani rotor, koji je češći u trofaznom stroju. Trofazni stroj obično ima tri namotavanja te je obično montiran na željeznu jezgru.

Namotavanja se povezuju kroz klizne prstenove i četkice. Namotani rotor ima mogućnost povezivanja vanjskih otpornika u namotaje kako bi ograničili struju tijekom pokretanja, što je

vrlo korisno za veće indukcijske strojeve. Namotani rotor ima prednost u manipuliranju brzine vrtnje rotora mijenjajući spomenuti otpor. Ima veći početni moment od kaveznog rotora zbog broja zavoja. Na slici 3. prikazan je namotani rotor.



Slika 3. Namotani rotor [2]

Najčešće vrste asinkronih generatora koji nailaze redovitu primjenu su: kliznokolutni generator, OptiSlip kliznokolutni generator, dvostruko napajani asinkroni generator te kavezni generator o kojima će se govoriti u nastavku rada.

## 2.2. Klizanje asinkronih strojeva

Klizanje je postotna mjera, koja daje uvid u to koliko se sporije ili brže rotor okreće u odnosu na njegovu sinkronu brzinu. Kada se rotor okreće sporije od sinkrone brzine stroj djeluje kao motor, a ako se rotor okreće brže od sinkrone brzine, stroj djeluje kao generator. Razlika u brzini rotora  $n$  i brzine okretnog polja  $n_s$  naziva se klizanje. Klizanje strojeva se računa pomoću formule:

$$s = \frac{n_s - n}{n_s} = \frac{\Delta n}{n_s} \quad (3)$$

Brzina rotora računati će se pomoću formule:

$$n = n_s(1 - s) = 60 \frac{f}{p} (1 - s) \quad (4)$$

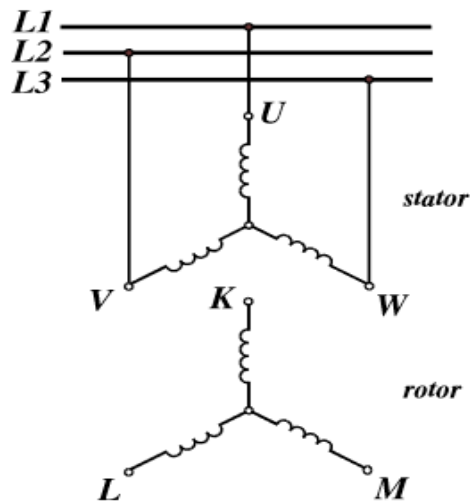
Vrijednosti nazivnog klizanja se obično kreće u rasponima između 2 i 8 %. Rotor se neće vrtjeti u dva slučaja, a to su: mirovanje, gdje je brzina  $n = 0$  i klizanje  $s = 1$  te ako je riječ o sinkronizmu, pri kojemu je brzina rotora jednaka sinkronoj brzini  $n = n_s$ , a klizanje iznosi 0. U stanju sinkronizma vodiči rotora ne sijeku silnice okretnog polja, u njima se ne inducira napon  $E_2$ , kroz njih ne teku struje  $I_2$  i neće se javiti zakretni moment na rotor te stanje sinkronizma nije moguće održati. Za postojanje momenta potrebno je određeno klizanje, tj. zaostajanje rotorske brzine  $n$  za brzinom okretnog polja  $n_s$ . Odnos rotorske i statorske frekvencije struje dan je izrazom:

$$\frac{f_2}{f_1} = \frac{n_s - n}{n_s} = s = f_2 = f_1 * s \quad (5)$$

U slučaju da je klizanje manje od nula, električni stroj će proizvoditi električnu energiju. Električna energija se može proizvesti ako postoji ulazna mehanička energija te ako je stator povezan s konstantnim frekvencijskim izvorom napona. Ako se rotor okreće brzinom većom od sinkrone brzine, klizanje će biti negativno, elektromagnetni moment će biti negativan, što znači da se elektromagnetni moment protivi udarnom okretnom momentu. To protivljenje je potrebno za pretvorbu mehaničke energije u električnu energiju.

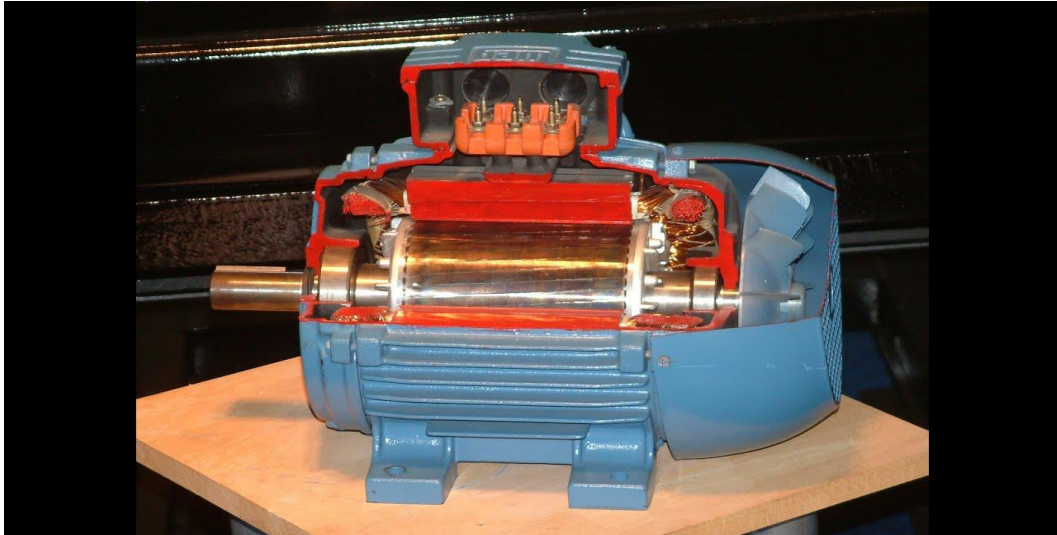
### 2.3. Samouzbudni asinkroni generator

Ako se asinkroni stroj spaja na krutu mrežu, vrtnja se ostvaruje vanjskim momentom, tada će stroj raditi nadsinkrono (brzina rotora veća je od sinkrone) te će vršiti predaju električne energije u mrežu. Na slici 4. prikazan je spoj trofaznog statorskog namota na krutu mrežu.



Slika 4. Spoj trofaznog statorskog namota na krutu mrežu [3]

Asinkroni stroj će i dalje uzimati induktivnu energiju iz mreže. Nije moguća promjena reaktivne snage pomoću uzbude kao kod sinkronog generatora. Reaktivna energija je potrebna da bi se stvorilo magnetsko polje statora, odnosno da bi asinkroni stroj mogao raditi kao generator. Induktivnu struju može dobivati iz kondenzatora za svoj rad. Takav princip se koristi kod samouzbudnog asinkronog generatora. Na slici 5. prikazan je rad samouzbudnog asinkronog generatora. [10]



Slika 5. Samouzbudni asinkroni generator [4]

Kondenzatori se spajaju u zvijezdu ili trokut, na stator. Remanentni magnetizam izaziva napon  $E_0$  koji “tjera” struju  $I_{c0}$ . Kapacitet ravnoteže iznosi:

$$I_c \omega L = \frac{I_c}{\omega C} \quad (6)$$

Za standardnu frekvenciju od 50 Hz izračunom se dobije da je  $LC=10^{-5} \text{ s}^2$ . Time se može zaključiti da za značajniju, veću snagu generatora potreba je za kondenzatorima velikog kapaciteta.

Podaci asinkronog stroja daju se na natpisnoj pločici. Natpisna pločica će sadržavati: osnovne podatke o proizvođaču, godinu proizvodnje stroja, tipnu oznaku, izvedbeni oblik, spoj statorskih namota, klasu izolacije te ostale nazivne podatke stroja pri kojemu se neće naštetiti stroju prilikom pridržavanja datih parametara. Na slici 6. prikazana je natpisna pločica.

<b>KONČAR</b>		made in
Croatia		
Code 276684		Nr 528011
3 ≈	Type 5AZ 112- M4	B3
Δ/Y	380/660 V	8,7 / 5 A
4 kW		0,82 cosφ
50 Hz		1420 min <sup>-1</sup>
t <sub>0</sub> °C	Isol.F	IP 54 S1
IEC34-1VDE0530		

Slika 6. Natpisna pločica [3]

### 3. ASINKRONI GENERATORI U VJETROELEKTRANAMA

Vjetroelektrana predstavlja energetska postrojenje u kojem se kinetička energija vjetra pretvara u mehaničku energiju pomoću vjetrovinih turbina, odnosno u električnu energiju pomoću električnih generatora. Najprije se izmjenična veličina pretvara pomoću ispravljača u istosmjernu veličinu kako bi se napon ispeglo. Potom se istosmjerna veličina vraća u prvobitnu izmjeničnu pomoću izmjenjivača. Na slici 7. prikazana je vjetrenjača.



Slika 7. Vjetrenjača

Vjetroelektrana se sastoji od rotora s elisama, gondole te nosovog stupa, obično velikih dimenzija. Unutar gondole se nalaze električni generator te turbina. Također mora biti osigurano pomoćno napajanje (agregat), u slučaju nedostatka vjetra. Getriba mijenja brzinu vrtnje rotora ovisno o sporohodnoj ili brzohodnoj vjetrenjači. Elisa se izrađuje od čelika ili

kompozitnih materijala, a usađena su u glavinu s vratilom, na kojem se nalaze prijenosni mehanizam te generator, smješteni u gondoli. U današnje doba vjetroelektrane se konstruiraju s brzohodnim vjetrenim turbinama s horizontalnom osovinom. U slučaju da brzina vjetra premaši dopuštene vrijednosti, aktivira se sustav kočenja i turbina se usporava, odnosno zaustavlja. Takav sustav mora sadržavati mehaničke kočnice na vratilu, zračne kočnice na elisama, a kočenje se ostvaruje i zakretanjem elise s pravca vjetra.

Asinkroni generatori se najčešće upotrebljavaju u vjetroelektranama spojenim u elektroenergetski sustav. Snaga današnjih vjetroelektrana iznosi do 3 [MW] po jednoj turbini, uz promjer rotora do 85 [m], te visinu stupa do 50 [m]. Najveću turbinu današnjice razvila je 2013. godine tvrtka Samsung, snage je 7 [MW], promjera rotora 171,2 [m] te visine stupa 110 [m].

Zbog promjenjive brzine vjetra, za energetske iskorištavanje potrebno je akumuliranje energije. Asinkroni generator je najčešće primijenjen u vjetroelektranama zbog mehaničke jednostavnosti te velikih dimenzija (robustan je). Nedostatak u odnosu na sinkrone generatore je potrebna reaktivna struja magnetiziranja statora.

Asinkroni generatori koji se koriste u vjetroelektrani mogu se podijeliti na: kavezne asinkrone generatore, asinkrone generatore s namotanim rotorom i kliznim prstenovima, koji se dijele na: OptiSlip™ asinkrone generatore (engl. Opti-Slip Induction Generator - OSIG), dvostruko napajane generatore. [11]

### **3.1. Asinkroni kliznokolutni generator**

U slučaju asinkronog kliznokolutnog generatora namoti rotora se mogu izvana spojiti preko kliznih prstena i četkica ili pomoću opreme energetske elektronike. Korištenjem energetske elektronike snagu je moguće dodati ili oduzeti iz rotorskog kruga, čime je ostvareno upravljanje rotorom izvana. Generator može biti magnetiziran ili iz statorskog ili iz rotorskog kruga.

Na slici 8. prikazan je asinkroni kliznokolutni generator.





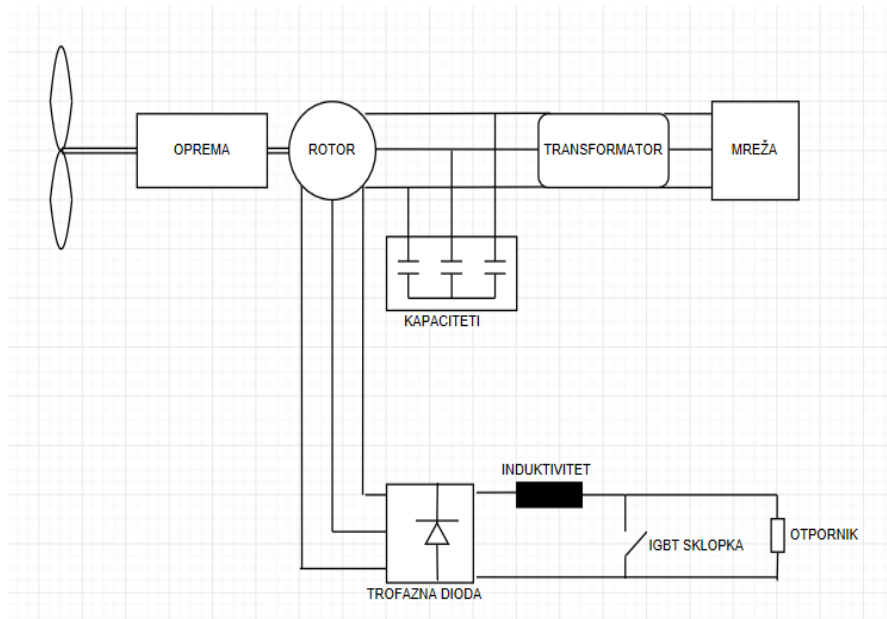
Slika 8. Kliznokolutni generator [4]

### 3.2. OptiSlip kliznokolutni generator

OptiSlip tip generatora se kreirao kako bi se smanjilo opterećenje na vjetroelektranu tijekom naleta vjetra. To omogućuje generatoru promjenjivo klizanje i stvaranje optimalnog klizanja čime se smanjuje gibanje mehaničkog momenta vjetroturbine. OptiSlip generatori su kliznokolutni generatori s promjenjivim vanjskim otporom rotora te spojenim s namotima rotora. Klizanje generatora je moguće promijeniti promjenom ukupnog otpora rotora pomoću pretvarača na vratilu rotora. Optičkim putem je ostvareno upravljanje prekidačem te se time uklanja potreba za kliznim prstenovima i četkicama. [11]

Stator generatora se spaja na elektroenergetski sustav. Prednost OptiSlip kliznokolutnih generatora je poboljšani radni opseg brzine u odnosu na kavezne generatorima te su ostvarena manja mehanička naprezanja pri naletima vjetra. Nedostatak je ograničeni opseg brzine. [11]

Na slici 9. prikazano je spajanje OptiSlip kliznokolutnog generatora.



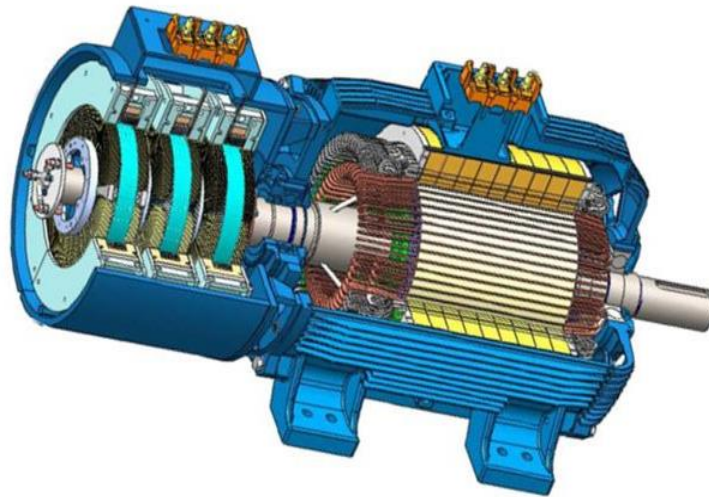
Slika 9. Spajanje OptiSlip generatora

### 3.3. Dvostruko napajani asinkroni generator

Dvostruko napajani asinkroni generator se sastoji od kliznokolutnog asinkronog generatora kojem se statorski namoti direktno spajaju na trofaznu mrežu, a namoti rotora su spojeni na IGBT pretvarač s naponskim izvorom. Nazivaju se dvostruko napajanim zbog činjenice da napon na statoru dolazi od strane mreže, a napon na rotoru se dobiva iz pretvarača snage. Pretvarač će kompenzirati razliku između mehaničke i električne frekvencije inducirajući u rotoru struju s promjenjivom frekvencijom te je time ponašanje generatora određeno pretvaračem snage. Pretvarač snage se sastoji od dva pretvarača, pretvarača na rotorskoj strani i pretvarača na strani mreže. Na rotorskoj strani pretvarač kontrolira aktivnu i reaktivnu snagu, dok pretvarač na strani mreže kontrolira istosmjerni napon napajanja i osigurava rad pretvarača bez reaktivne snage.

Generator ima sposobnost kontroliranja reaktivne snage i odvojene kontrole aktivne i reaktivne snage s nezavisnim kontroliranjem uzbudne struje rotora. Nije potrebna magnetizacija statorskog kruga iz električne mreže, moguće je magnetiziranje ostvariti i iz rotorskog kruga. Također, može generirati reaktivnu snagu koju je moguće proslijediti statoru pomoću pretvarača. Ako napon nije stabilan, dvostruko napajani generator može proizvoditi iznos reaktivne snage s ciljem kontrole napona. [12]

Veličina pretvarača nije povezana s ukupnom snagom generatora nego s rasponom brzine i sa snagom klizanja. Pretvarač će biti bolji, ali i skuplji za raspone spektra brzina oko sinkrone brzine. Nedostatak ovih generatora je potreba za kliznim prstenovima. Na slici 10. je prikazan dvostruko napajani asinkroni generator.



Slika 10. Dvostruko napajani generator [5]

### 3.4. Kavezni generator

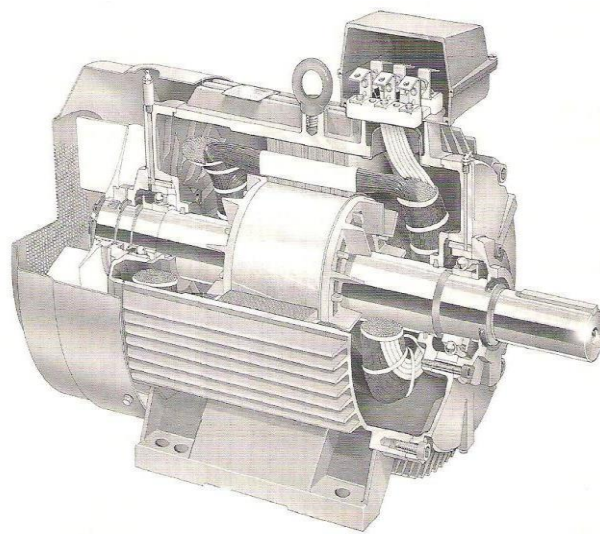
Asinkroni kavezni generator se najčešće koristi u vjetroelektrani zbog visokog stupnja korisnosti, mehaničke jednostavnosti te ekonomičnosti. Ekonomičnim se smatra zbog niskih troškova održavanja. Kavezni tip generatora se koristi u vjetroelektranama tipa 1, odnosno u vjetroelektranama sa stalnom brzinom vrtnje. Primjenjuje se u tipu vjetroelektrana 1 zbog toga što uslijed generatorskog klizanja, koje se javlja zbog promjene brzine vjetra, njegova brzina ostaje gotovo nepromijenjena.

Vjetroelektrane koje koriste asinkrone kavezne generatore uglavnom se opremaju s upuštačem za lakše pokretanje te sustavom za kompenzaciju jalove snage zbog toga što asinkroni kavezni generator uzima jalovu snagu iz mreže.

Asinkroni kavezni generator ima strmu karakteristiku momenta u ovisnosti o brzini te se zbog toga fluktuacije u snazi vjetra direktno prenose u mrežu.

Kondenzatorska baterija se spaja paralelno generatora u slučaju da se želi poboljšati faktor snage. Ako faktor snage iznosi 1, generator neće davati jalovu snagu, odnosno motor neće uzimati istu. Reaktivna snaga koja se uzima iz mreže uzrokovat će prijenosne gubitke i u određenim situacijama čini mrežu nestabilnom.

Na slici 11. prikazan je kavezni generator. [11]



Slika 11. Kavezni generator [6]

## **4. ASINKRONI GENERATORI U MINI HIDROELEKTRANAMA - MINI HIDROELEKTRANA ORLJAVA 8**

Mini hidroelektrane su postrojenja u kojima se potencijalna energija vode najprije pretvara u kinetičku energiju, a potom u mehaničku energiju u rotoru turbine te, konačno, u električnu energiju u generatoru.

Za mini hidroelektrane se smatra da nemaju nikakav štetan utjecaj na okoliš zbog toga što se smatraju obnovljivim izvorima energije. Kod velikih hidroelektrana štetnost se očituje kroz promjene ekosustava, zagrijavanje vode u okolici, poplavljanje te povećanu emisiju metana.

22% svjetske električne energije proizvodi se u hidroelektranama.

Hidroelektrana kod starog mlina na Orljavi isporučuje struju u mrežu HEP-a. Mini hidroelektrana instalirane snage 110 kilovata izgrađena je u vrijednosti od 1,4 milijuna kuna. Mini hidroelektrane se smatraju onima koje isporučuju električnu energiju u rasponu od 100 do 500 [kW] u mrežu. Hidroelektrana koristi vertikalnu propelernu turbinu sa zakretnim privodnim lopaticama koju pogoni asinkroni generator snage od 110 kilovata. [8]

Asinkroni generatori često su najjednostavnije i najjeftinije rješenje za male hidroelektrane koje proizvode električnu energiju za isporuku u postojeću veliku elektroenergetsku mrežu zbog toga što asinkroni generator mora biti priključen na elektroenergetski sustav za razliku od sinkronog generatora. Asinkroni generator mora biti priključen na mrežu zbog toga što uzima iz mreže struju magnetiziranje za stvaranje vlastitog okretnog polja.

Upravljanje elektranom je u potpunosti automatizirano, a proizvedena energija se putem frekvencijskog pretvarača isporučuje u elektroenergetsku mrežu HEP-a. Svrha izgradnje je povećanje proizvodnje električne energije u okolici Slavenskog broda, odnosno bolja energetska učinkovitost mjesta. Na slici 12. je prikazana hidroelektrana Orjava 8.



Slika 12. Hidroelektrana Orłjava 8 [7]

## **5. ASINKRONI GENERATORI KAO ZAMJENA POSTOJEĆIH SINKRONIH GENERATORA**

Kako je elektroenergetski sustav rastao i otočni rad više nije bio potreban, postalo je moguće zamijeniti skupi sinkroni generator pomoću jeftinijih asinkronih generatora. Oni uzimaju struju magnetiziranja iz mreže i upravljačka oprema je stoga minimizirana. Pri spajanju na mrežu nije potrebna jedinica za sinkronizaciju. Kada generator radi pri nominalnoj brzini, prekidač je zatvoren i generator je magnetiziran iz mreže. Oko 25 % malih hidroelektrana u Švedskoj imaju indukcijske generatore. [12]

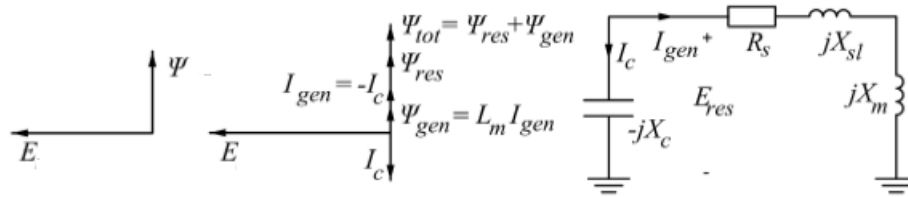
Danas, kada je otočni rad atraktivna alternativa za smanjenje učinaka zastoja od interesa je rad s indukcijskim generatorima. Moguće je upravljati indukcijskim generatorom u otočnom radu pomoću spajanja kondenzatora s generatorskim terminalima. Istodobno je potreban guverner turbine kako bi se frekvencija zadržala po nominalnoj vrijednosti. Kombinacija Kaplan turbine i indukcijskog generatora je jedna od najkompliciranijih kombinacija za kontrolu u otočnom radu, ali ako se može upravljati, bilo bi moguće pokrenuti sve vrste malih hidroelektrana u lokalnoj mreži.

### **5.1. Samouzbuđena indukcija generatora**

Za razliku od sinkronog generatora, indukcijski generator nema unutarnji magnetizacijski izvor. Napon se može stvoriti u indukcijskom generatoru kao rezultat fizičkog procesa poznatog kao samoizdržljivost. To omogućuje korištenje indukcijskog generatora kao samostalne jedinice koja radi na otoku bez priključka na bilo koji drugi izvor napona. Samostalno napajanje moguće je ako je na terminalima generatora priključena dovoljna količina kondenzatora. Kada se generator ubrza na određenu brzinu, preostali tok će izazvati napon u statoru. Pod ovim uvjetima, indukcijski generator ponaša se poput sinkronog generatora s trajnim magnetnim rotorom. [10]

Ovisno o parametrima generatora, vrijednosti kondenzatora i brzine generatora, prijelaz iz sinkronog načina rada u asinkroni način rada može trajati određeni trenutak što dovodi do samouzbuđene indukcijskog generatora. Nakon što je počeo proces samouzbuđene, indukcijski napon generatora se nakuplja. Nakupljanje napona može se razumjeti s obzirom na fazorski dijagram.

Fazorski dijagram je prikazan na slici 13.



Slika 13. Fazorski dijagram [9]

Inducirani statorski napon uzrokuje kondenzatorsku struju koja stvara tok u generatoru u istom smjeru kao i preostali tok. Struja koja cirkulira u statoru pojačava preostali tok. To pak uzrokuje veći inducirani statorski napon, što dovodi do povećanja struje i toka.



## 6. ZAKLJUČAK

U asinkronom generatoru rotor se mora okretati brže od okretnog magnetskog polja (brže od rotora sinkronog generatora), čime se postiže da se unutar samog rotora inducira napon, koji stoga uzrokuje protjecanje struje kroz kavezni rotor i time rotor počinje proizvoditi magnetsko polje kao i u svakom drugom izmjeničnom generatoru.

Asinkroni generatori najčešće nalaze primjenu u vjetroelektranama te mini hidroelektranama zbog ekonomičnosti koju osiguravaju. Također zamjenjuju sinkrone generatore zbog prednosti u svojoj dobroj ekonomičnosti u odnosu na sinkrone generatore.

Asinkroni generator mora biti priključen na mrežu u kojoj već postoji izmjenični napon, odnosno on ne može samostalno napajati mrežu te zbog toga ima ograničenu primjenu.

## LITERATURA

- [1] Nasir, S. *Squirrel Cage Induction Motor*, Construction of Squirrel Cage Induction Motor, 2, 2016, <https://www.theengineeringprojects.com/2016/10/squirrel-cage-induction-motor.html> [20.08.2020]
- [2] Levkin, D. *Three phase induction motor*, Engineering solutions, 3, 2014, <https://en.engineering-solutions.ru/motorcontrol/induction3ph/> [21.08.2020]
- [3] Mandić, I. *Sinkroni i asinkroni električni strojevi*, 1. izdanje, Tehničko veleučilište u Zagrebu, 2012
- [4] Lia, B. *Kapacitet motora*, Asinkroni motor kao generator, 1, 2017, <https://motora-kapacitet.blogspot.com/2017/05/asinkroni-motor-kao-generator.html> [15.07.2020]
- [5] Jay, R. *Electric motor and generator*, Wound rotor, 2016, <https://jayindustrial.com/electric-motor-repair/wound-rotor-motors/> [11. 08. 2020]
- [6] Malinowski, M. *Power Electronics for Renewable Energy Systems, Transportation and Industrial Applications: Book Introduction*, Substance, 2, 2015, <https://substance.etsmtl.ca/en/power-electronics-for-renewable-energy-systems-transportation-and-industrial-applications-book-introduction> [10.07.2020]
- [7] Cao, W. *Wind Turbine Generator Technologies*, DOI: 10.5772/51780, 1, 2012, <https://www.intechopen.com/books/advances-in-wind-power/wind-turbine-generator-technologies> [08.07.2020]
- [8] Kišić, A. *MHE ORLJAVA 8*, CKOIE, 2012, <https://ckoie.hr/mhe-orljava-8/> [13.07.2020]
- [9] Björnstedt, J. *Island Operation with Induction Generators*, 1. izdanje, Lund University, 2009
- [10] Martić, D. *Kriteriji odabira generatora u vjetroelektranama*, Fakultet elektrotehnike, računarstva i informacijskih tehnologija Osijek, 2016
- [11] Eldin, A. *Wind Driven Doubly Fed Induction Generator*, Springer, 2018
- [12] Ezeonu, S. *Design and installation of a mini hydro electric power plant*, Azikiwe University, 2012

## POPIS SLIKA

Slika 1. Karakteristika asinkronog stroja .....	4
Slika 2. Kavezni rotor [1] .....	5
Slika 3. Namotani rotor [2] .....	6
Slika 4. Spoj trofaznog statorskog namota na krutu mrežu [3] .....	8
Slika 5. Samouzbudni asinkroni generator [4] .....	9
Slika 6. Natpisna pločica .....	10
Slika 7. Vjetrenjača .....	11
Slika 8. Kliznokolutni generator [5] .....	13
Slika 9. Spajanje OptiSlip generatora .....	14
Slika 10. Dvostruko napajani generator [6] .....	15
Slika 11. Kavezni generator [7] .....	16
Slika 12. Hidroelektrana Orljava 8 [8] .....	18
Slika 13. Fazorski dijagram [9] .....	20