

KONSTRUIRANJE CNC PLAZMA REZAČA

Topić, Toma

Undergraduate thesis / Završni rad

2020

Degree Grantor / Ustanova koja je dodijelila akademski / stručni stupanj: **University of Split / Sveučilište u Splitu**

Permanent link / Trajna poveznica: <https://um.nsk.hr/um:nbn:hr:228:785731>

Rights / Prava: [In copyright](#)/[Zaštićeno autorskim pravom.](#)

Download date / Datum preuzimanja: **2024-11-28**



Repository / Repozitorij:

[Repository of University Department of Professional Studies](#)



SVEUČILIŠTE U SPLITU
SVEUČILIŠNI ODJEL ZA STRUČNE STUDIJE

Preddiplomski stručni studij Konstrukcijsko strojarstvo

Toma Topić

ZAVRŠNI RAD

Konstruiranje CNC plazma rezača

Split, lipanj 2020.

SVEUČILIŠTE U SPLITU
SVEUČILIŠNI ODJEL ZA STRUČNE STUDIJE

Preddiplomski stručni studij Konstrukcijsko strojarstvo

Predmet: Izbor Materijala

Z A V R Š N I R A D

Kandidat: Toma Topić

Naslov rada: Konstruiranje CNC plazma rezača

Mentor: Igor Gabrić, v. pred.

Split, lipanj 2020.

REPUBLIKA HRVATSKA
SVEUČILIŠTE U SPLITU
Sveučilišni odjel za stručne studije

Studij: Konstruktivno strojarstvo
Predmet: Izbor materijala
Nastavnik: Igor Gabrić, v.pred.

ZADATAK

Kandidat: Toma Topić

Zadatak: CNC plazma rezač

U okviru završnog rada potrebno je

- Uvodno dati kratki osvrt na: izvedbe CNC strojeva s posebnim osvrtom na CNC rezače
- Izvršiti proračun sila i naprezanja
- Konstruirati i dimenzionira prijenosnik za gibanje po X-osi
- Primjenom CAD programa konstruirati 3D model CNC plazma rezača
- Izraditi potrebne radioničke crteže
- Izvršiti odabir pogonske jedinice za pokretanje po x i y osi te standardnih komponenti plazma rezača, a vodeći računa o proračunatim silama i brzinama rezanja
- Izvršiti načelno projektiranje elektro ormara, a prema odabranoj opremi koja će biti smještena u istom, te prikazati smještaj opreme u elektro ormaru pomoću CAD programa
- U prilogu rada dodati sklopne crteže CNC rezača
- Iznijeti zaključke
- Navesti literaturu i izvore podataka.

Sažetak

U ovom završnom radu je prikazano konceptno rješenje CNC plazma rezača. U uvodu su prikazani različiti tipovi CNC strojeva te je opisan rad plazma rezača. U radu se pristupa konstruiranju potrebnih elemenata, a posebna pažnja je dana na koncipiranje reduktora koji je izveden primjenom zupčastog remena i remenica. Nakon izvršenog koncipiranja potrebnih elemenata izvršen je izbor standardnih dijelova CNC strojeva. Također je izrađen i proračun potreban za određivanje momenta za rad stroja prema kojem su odabrani pogonski motori. Izvršeno je i koncipiranje elektro ormara te su opisane funkcije električnih komponenti koje će u ormaru biti ugrađene.

Ključne riječi: CNC, plazma rezač, konstruiranje

Summary (Designing of CNC plasma cutter)

In this final thesis, the conceptual solution of a CNC plasma cutter will be presented. The introduction will show the different types of CNC machines and describe the basic operation of plasma cutters. The paper approaches the construction of all necessary elements, and special attention is paid to the design of the reducer, which will be performed with a belt and pulleys. When the necessary elements are conceived, the standard parts of CNC machines will be selected. Calculations will be made to determine the required torque of the machine. According to that calculation selection of electric motor will be performed. In the case of electrical cabinets, its design will be performed and the functions of the electrical elements in it will be described.

Keywords: CNC, plasma cutter, construction

SADRŽAJ

Sažetak	ii
Summary (Designing of CNC plasma cutter)	ii
1. Uvod.....	1
1.1. Plazma rezači.....	3
2. Konstruiranje dijelova plazma rezača	8
2.1. Nosiva konstrukcija i radni stol	9
2.2. Konstruiranje nosača za x os	13
2.3. Konstruiranje nosača z osi	14
2.4. Konstruiranje nosača za reduktor	16
3. Izbor standardnih dijelova i dimenzioniranje sustava	18
3.1. Izbor vodilica	18
3.2. Izbor mehaničkih prijenosnika	20
3.3. Proračun sustava	23
3.4. Proračun momenta trapeznog vretena	29
3.5. Provjera prijenosa momenta na zupčastom remenu i remenici	32
3.6. Izbor pogonskog motora.....	34
4. Izbor električnih elemenata CNC plazma rezača i projektirane elektro ormara	38
5. Zaključak.....	41
6. Literatura:	43
7. Prilozi	45

Popis slika

Slika 1.1 CNC glodalica [2]	1
Slika 1.2 CNC router [3]	1
Slika 1.3 CNC laser [4]	2
Slika 1.4 CNC tokarilica [5].....	2
Slika 1.5 EMD CNC stroj [6].....	2
Slika 1.6 CNC vodeno rezanje [7]	2
Slika 1.7 FDM 3 D pisač [8]	3
Slika 1.8 Prikaz distribucije temperaturnog polja plazme [9]	3
Slika 1.9 Konvencionalni postupak rezanja [9]	4
Slika 1.10 Plazma rezanje dualnim tokom [9]	5
Slika 1.11 Prikaz CNC plazma stroja koji se konstruira	6
Slika 1.12 Prikaz odnosa brzine i debljine lima za stroj OTC D 12000 [9].....	7
Slika 2.1 Prikaz CNC konstrukcije	10
Slika 2.2 Prikaz radnog stola.....	11
Slika 2.3 Simulacija opterećenja na nosivoj konstrukciji i radnom stolu	12
Slika 2.4 Progib na radnom stolu i nosivoj konstrukciji	13
Slika 2.5 Prikaz x nosača.....	14
Slika 2.6 Prikaz z osi	15
Slika 2.7 Prikaz reduktora i stezanog lima	17
Slika 2.8 Prikaz reduktora montiranog na nosač x osi	17
Slika 3.1 prikaz vretena [12]	20
Slika 3.2 Prikaz remena i remenica [12]	21
Slika 3.3 Prikaz zubne letve i zupčanika [12]	21
Slika 3.4 Djelovanje sila za podizanje(desno) za spuštanje (lijevo) [15].....	31
Slika 3.5 Prikaz sklopa remena remenice.....	32
Slika 3.6 Ovisnost momenta o okretajima u minuti [22]	36

Popis tablica

Tablica 1.1 Različiti tipovi CNC strojeva	1
Tablica 2.1. Primjer brzine rezanja nehrđajućeg čelika Powermax 65 aparatom [10].....	8
Tablica 3.1 Svojstava pojedinih tipova vodilica [11].....	19
Tablica 3.2 Usporedba mehaničkih prijenosnika [12]	22
Tablica 3.3 Prikaz trenja u ovisnosti materijala vretena i matice i tipu rada [16].....	29

Popis oznaka**Popis oznaka**

t_a	vrijeme akceleracije, s
t_d	vrijem usporenja, s
t_{cs}	Vrijeme konstante brzine, s
m	modul zupčanika
Y	kut zubne letve,
E	modul elastičnosti, N/mm ²
M	moment , N/m
a	akceleracija m/s ²
g	gravitacija, m/s ²
F	sila, N
q	opterećenje , N/mm ²
A	površina, mm ²
F_{acc}	sila ubrzanja, N
F_g	sila gravitacije, N
F_t	tangencijalna sila, N
F_r	radijalna sila , N
η	efikasnost
v	Brzina, m/s
z_1	broj zuba gonjene zupčanika ili remenice
z_2	broj zuba pogonskog zupčanika ili remenice
F_u	sila na remenu, N
i	prijenosni omjer



d	promjer
R	rezolucija, mm
P	korak navoja, mm
n	brzina vrtnje, okr/min
L	uspon zavojnice, mm



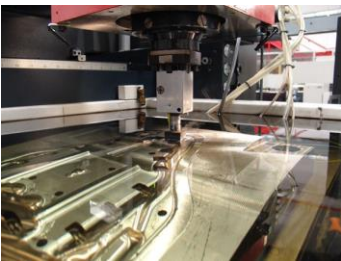

1. Uvod


CNC (eng. Computer numerical control) su automatizirani strojevi koji daju mogućnost preciznih obrada ili nanošenje različitih materijala (metala, plastike, drva, keramike, pjene, kompozita). Ti strojevi su ubrzali proizvodnju i umanjili su mogućnost ljudske pogreške pri vršenju različitih proizvodnih procesa. Upravljaču se najčešće sa programski jezikom zvanim G-code. G-code može bit ručno napisan ili generiran CAD (eng. Computer aided design) softverom. [1]

Postoje različiti tipovi CNC uređaja, podjela se radi prema tipu procesa koja obavljaju. Najčešći tipovi su navedeni u tablici, osim plazme koja će bit detaljnije opisana u zasebnom poglavlju. [1]

Tablica 1.1 Različiti tipovi CNC strojeva

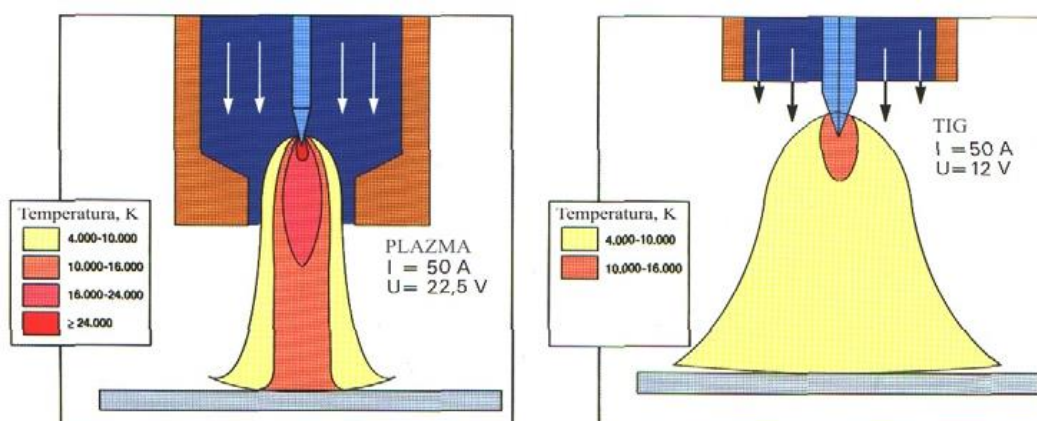
Tip CNC stroja	Opis	Slika stroja
CNC glodalice	Standardni tipovi CNC glodalice mogu imati 3 do 6 osi i služe za obradu različitih tipova materijala, postižu veliku točnost i kvalitetu obratka. Služe najčešće za obradu tvrdih materijala (čelik, obojeni metali itd.)	 <p><i>Slika 1.1 CNC glodalica [2]</i></p>
CNC router	Rade na slični princip kao CNC glodalica, ali imaju veću radnu površinu i lošiju kvalitetu obrade. Uglavnom se koriste kod mekših materijala (drvo, plastika, obojeni metali, plastika, pjene itd.).	 <p><i>Slika 1.2 CNC router [3]</i></p>

CNC laser	Glavana primjena im je rezanje i graviranje ravnih površina uz pomoć lasera.	 <p><i>Slika 1.3 CNC laser [4]</i></p>
CNC tokarilica	CNC tokarilice služe za strojnu obradu okruglih (rotacijskih) dijelova.	 <p><i>Slika 1.4 CNC tokarilica [5]</i></p>
EMD (eng. Electrical discharge machining)	<p>EMD strojevi koriste princip rada koji se temelji na električnom luku. Postoje dva tipa:</p> <ul style="list-style-type: none"> • Sinker EMD • Wire EMD 	 <p><i>Slika 1.5 EMD CNC stroj [6]</i></p>
Vodeno rezanje	Ovaj tip stroja koristi stlačenu vodu s kojom se režu primarno limovi.	 <p><i>Slika 1.6 CNC vodeno rezanje [7]</i></p>

3D pisaiči	<p>3D pisaiči nanose materijal na neku površinu ili tope materijal u određeni oblik, dijele se na:</p> <ul style="list-style-type: none"> • SLS(eng. Selective laser sintering) • FDM(eng.Fused deposition modeling) • SLA(eng. Stereolithography 3D printer) 	 <p><i>Slika 1.7 FDM 3 D pisaič [8]</i></p>
------------	--	--

1.1. Plazma rezači

Plazma je četvrto agregatno stanje, tj. plin koji je električki provodljiv, neutralan i visoko ioniziran. Mlaz plazme se stvara tlačenjem željenog plina kroz električni luk koji se uspostavlja između negativne elektrode i radnog komada ili sapnice pištolja uređaja kako je prikazano na slici 1.8. [9]



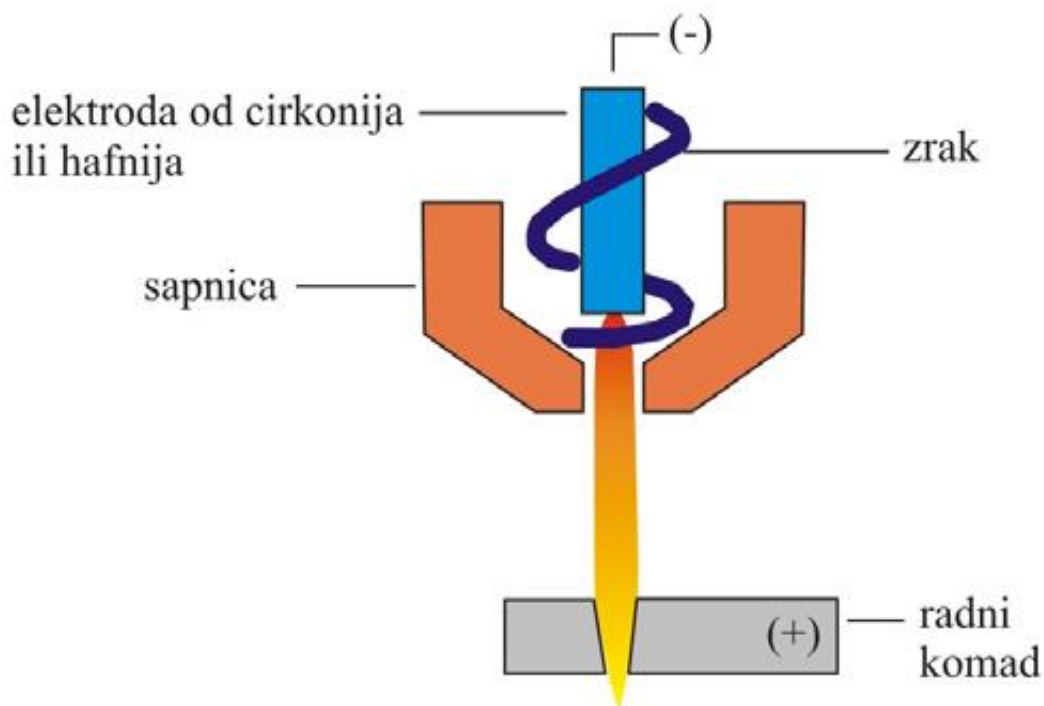
Slika 1.8 Prikaz distribucije temperaturnog polja plazme [9]

Plazma pronalazi svoju primjenu u zavarivanju, navarivanju, žlijebljenu, metalizaciji te rezanju koje je najučestalije u proizvodnim pogonima ujedno glavni fokus ovog rada.

1.1.1. Postupci rezanja plazmom

Postoj više postupaka rezanja :

Konvencionalni postupak rezanja dominirao je 1957. do 1970. godine i može se smatrati suhom tehnikom. U praksi se režu limovi do 50 mm debljine stjenke iako su mu teoretske mogućnosti do 250 mm. Mane ovog postupka su rasipanje toplinske energije na vrhu luka što uzrokuje skošenije i zaobljenje ruba reza te zahtjevi za skupom smjesom plinova argona i vodika. Na slici 1.9 je prikaz ovog postupka. [9]



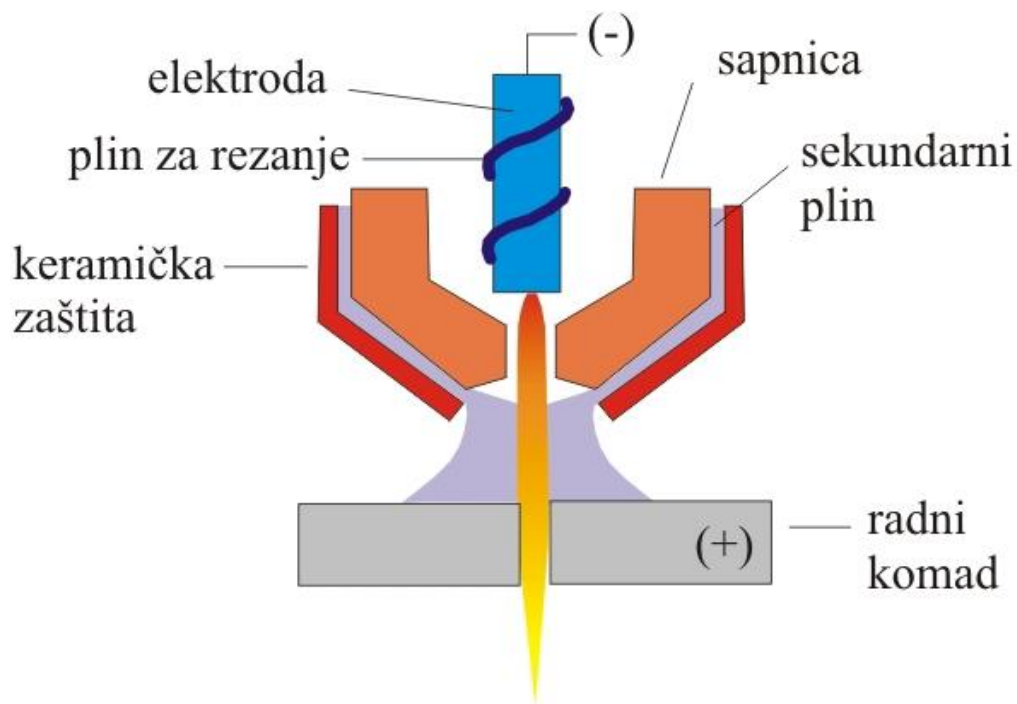
Slika 1.9 Konvencionalni postupak rezanja [9]

Postupak luka plazme s dualnim tokom ovaj postupak se razlikuje od konvencionalnog postupaka po tome što se oko sapnice dodaje sekundarni plin. Primarni plin je dušik. Izbor sekundarnog plina ovisi o materijalu koji će se rezati. Tipovi plinova prema materijalu :

- za meki čelik koristi se zrak ili kisik
- za nehrđajući čelik koristi se ugljični dioksid
- za aluminij mješavina argona i vodika

Kod ovog postupka brzina rezanja je veća nego kod konvencionalnog rezanja za meke čelike. Sekundarni plin prekriva zonu rezanja što poboljšava kvalitetu reza i ujedno hladi sapnicu.[9]

Prikaz luka plazme s dualnim tokom na slici 1.10



Slika 1.10 Plazma rezanje dualnim tokom [9]

Plazma rezanje zrakom funkcioniра na isti način kao konvencionalno rezanje, jedina razlika je u korištenju zraka kao medija za stvaranje luka. Zrak ostvaraje egzotermičku reakciju zbog kisika. Ova metoda omogućava povećanje brzine za 25% u odnosu na plazmu koja koristi plin dušik. Kod ove metode se smanjuje vijek trajanja elektrode zbog oksidacije [9].

Plazma rezanje kisikom sličan je postupak rezanju zrakom. Razlikuje se po tome što se koristi čisti kisik. Zbog upotrebe kisika postiže se povećanje brzine rezanja za 30%, ne javlja se šljaka i dobivaju se glatki i pravilni rubovi [9].

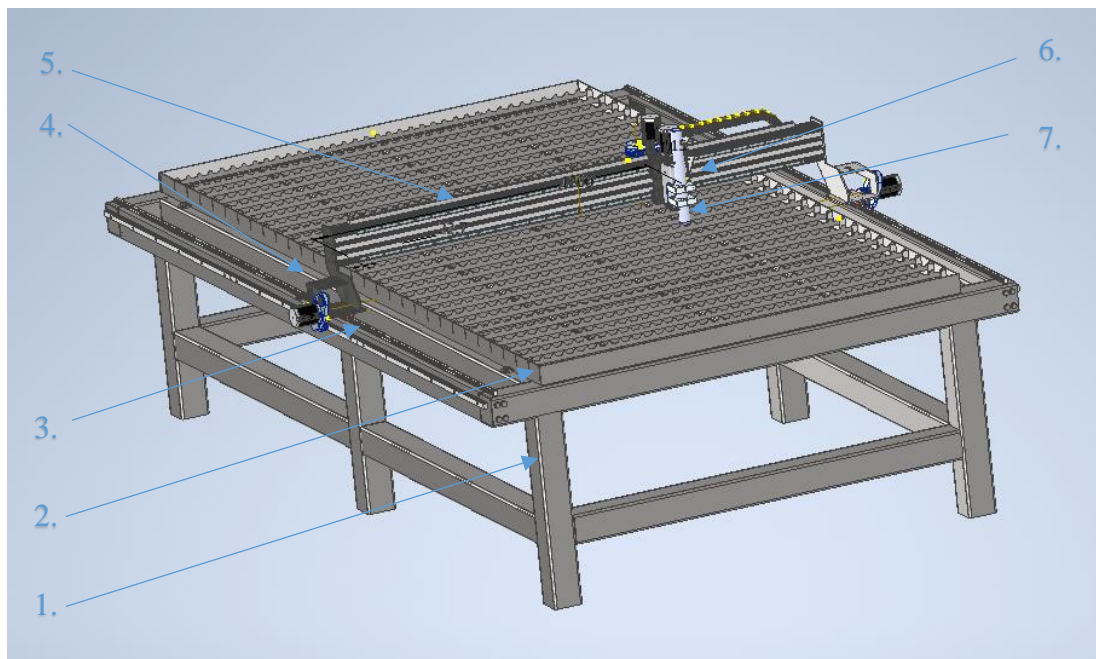
Dodatni postupci su rezanje plazmom ispod vode i rezanje plazmom s ubrizgavanjem vode [9].

1.1.2. Osnovni dijelovi CNC plazma rezača

Plazma CNC rezači najčešće koriste dvije do četiri osi.

Osnovni dijelovi su prikazani na slici :

1. Konstrukcija
2. Radna ploha
3. Vodilica za Y os
4. Nosač za X os
5. X os stroja
6. Z os stroja
7. Pištolj plazma rezača



Slika 1.11 Prikaz idejnog koncepta CNC plazma rezača koji je predmet konstruiranja

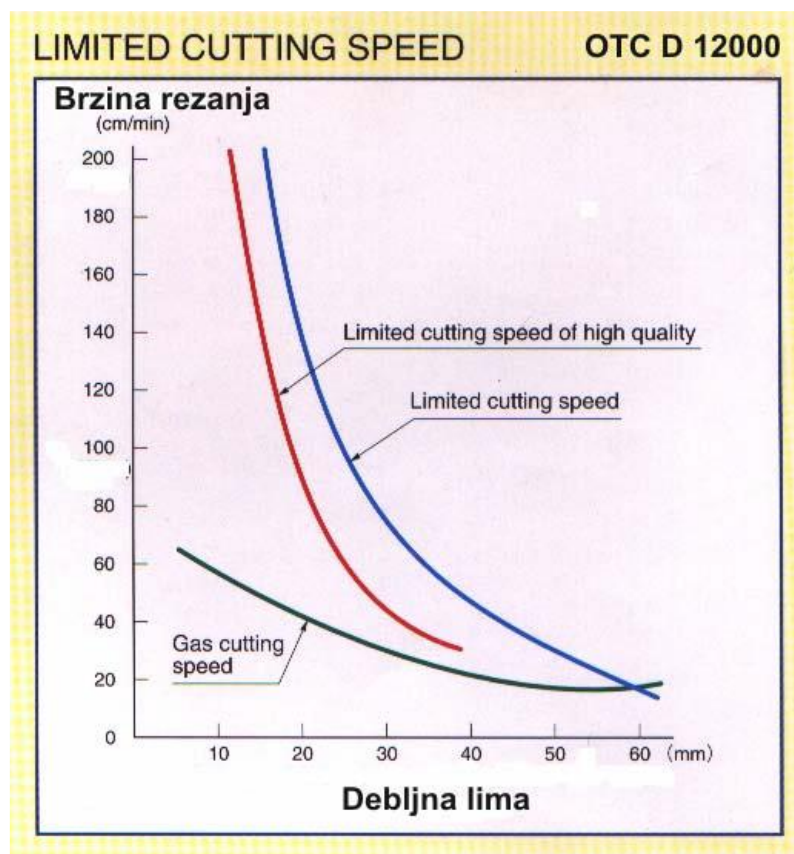
1.1.3. Osnovni parametri plazma rezanja

Kako bi se osigurali željenu kvalitetu reza plazmom moraju se sagledati određeni parametri :

- Snaga plazme (jakost i napon struje)
- Brzina rezanja
- Vrsta, količina i protok plazmenog plina i sekundarnog plina ili plinske mješavine
- Udaljenost mlaznice od radnog komada

Ulazne parametre plazma rezača odabire sam operator, a brzina rezanja se najčešće definira prema aparatu, tipu plazmenog plina i debljini materijala koji se reže.

U ovom radu od posebnog značaja je brzine rezanja jer je ona jedan od uvjeta pri konstrukciji plazama rezača. Na slici 1.11 je prikazan raspodjela brzine u odnosu na debljinu lima za stroj OTC D 12000.



Slika 1.12 Prikaz odnosa brzine i debljine lima za stroj OTC D 12000 [9]

2. Konstruiranje dijelova plazma rezača

Da bi se započelo konstruiranje i dimenzioniranje potrebno je odrediti osnovne parametre stroja. Parametri koji se odnose na konstruiranje su težina samog stroja, nosiva težina stroja, maksimalna radna brzina stroja i radna površina. Parametar brzine i nosivost stroja će biti definirani prema izboru aparata za plazma rezanje. Samo dimenzioniranje će definirati izbor standardnih elemenata npr. vodilice, tip prijenosa kružnog u linearno gibanje itd. .

Konstruiranje stroja će se izvest u CAD programu Autodesk Inventor 2020.

Izbrani plazma rezač je Powermax 65 A prema kojem će se konstruirati stroj. Primjer odabira radne brzine rezanja u funkciji debljine lima iz nehrđajućeg čelika je prikazan u tablici 2.1:

Tablica 2.1. Primjer brzine rezanja nehrđajućeg čelika Powermax 65 aparatom [10]

Materijal	Nehrđajući čelik		
Protok zraka / slmp ¹	Topli	160	
	Hladni	220	
Debljina materijala	Radna visina plazmenog pištolja	Brzina reza nabolje kvalitete	Brzina produkcijskoga reza
mm	mm	mm/min	mm/min
2	1.5	8100	10000
3		6700	8260
4		5200	6150
6		2450	2850
8		1500	1860
10		960	1250

¹slmp-standardana litra po minuti (slmp je jedinica protoka L/min - odnosi se na referentu okolinu tlaka 1 atm pri temperaturi od 0°C) [10]

Iz tablice se vidi da stroj mora osiguravati brzine rezanja do 10000 mm/min. Ostali parametri koji se moraju ispuniti pri konstruiranju stroja su :

- Težina stroja do 800 kg
- Radna površina stroja 3000x1500 mm
- Osigurat rezoluciju koračnih motora do 0,1 mm
- Progib konstrukcije i radnog stola mora bit manji od 0,3 mm pri opterećenju od 300 kg.
- X os ne može težiti više od 30 kg
- X os mora imat mogućnost gibanja 3000 mm
- Y os mora imat mogućnost gibanja 1500 mm
- Z os mora imat mogućnost gibanja 200 mm

Pod pojmom rezolucije se podrazumijeva linearna pomak koji je posljedica rotacijskog koraka konačnog motora.

2.1. Nosiva konstrukcija i radni stol

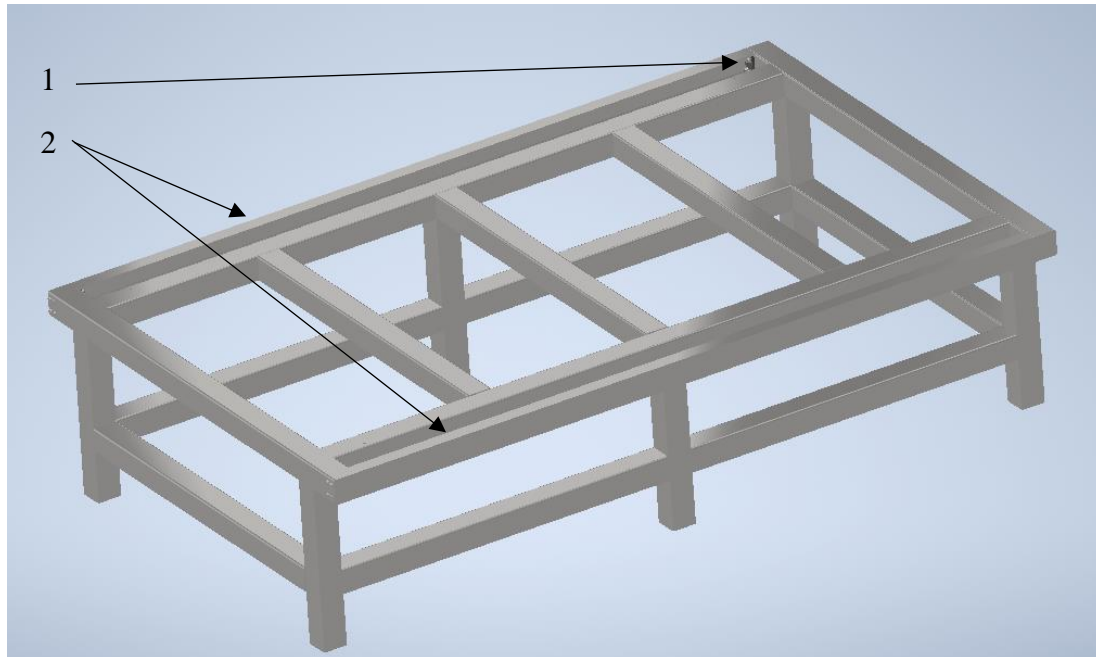
Pri konstruiranju je korist standardne profile kod nosive konstrukcije stroja i standardne limove pri konstrukciji radnog stola.

2.1.1. Nosiva konstrukcija

Nosiva konstrukcija je dimenzija 3100x1800x1000 mm.

Za izradu konstrukcije korištenu su profili DIN. 59410 (kvadratni) 100x100x4 i DIN. 1026-2 UPE. 100, a materijal profila je EN. S235JR konstrukcijski čelik. Spojevi između kvadratnih profila su zavarani. UPE profili nose elemente koji služe za rad CNC stroja i lim debljine 10 mm koji je također izrađen od EN. S235JR konstrukcijskog čelika. Lim je zavaren na rubovima UPE profila i čija je svrha da se vijčano spojen vijcima M 10 na konstrukciju izrađenu od kvadratnih profila. Na konstrukciji postoje rupe za M 10 vijke koji služe za fiksiranje radnog stola.

Konstrukcija će bit prikazana na slici 2.1, gdje broj 1. označava lim, 2. označava UPE profil, a sve ostalo ne označeno su kvadratni profili .



Slika 2.1 Prikaz CNC konstrukcije

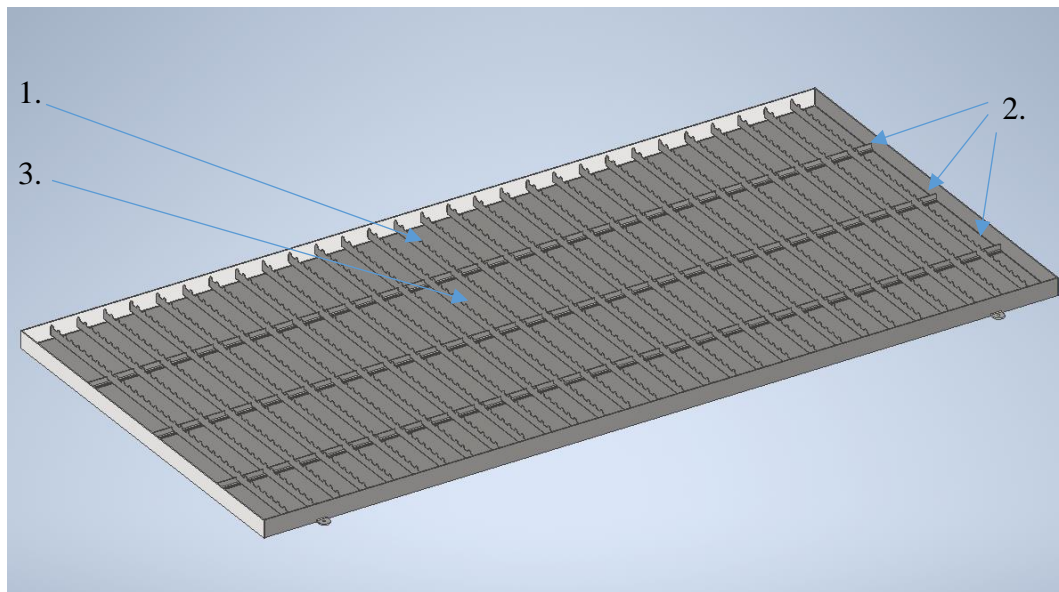
Za izrađenu konstrukciju potrebno je ispitati provjeriti veličina maksimalnog progiba. Opterećenje stola je kontinuirano i iznosi 300 kg. Određivanje maksimalnog progiba će se izvršiti pomoću programa Autodesk Inventor 2020.

2.1.2. Radni stol

Radni stol je sastavljen od limova W.Nr. 1.4541 debljine 4 mm, „T“ profila DIN 1024, „TB30“ i potpornih limova 2 mm. T profili služi za sprečavanja progiba stola i imaju utore za potporne limove. Oni se direktno zavaruju na stol. Na potporne limove se stavlja lim koji se reže. Radni stol je nakrivljen za 1°

U slici 2.3 prikaz radnog stola :

1. Potporni limovi
2. T profili
3. Lim na kojem se zavaruju T profili



Slika 2.2 Prikaz radnog stola

Dimenzije stola su 3000 mm x 1500 mm x 65 mm. Stol može držati vodu koja služi za hlađenje lima pri plazma rezanju

2.1.3. *Provjera nosivosti konstrukcije i radnog stola*

Za izrađenu nosivu konstrukciju radnog stola potrebno je ispitati nosivost i provjeriti maksimalni progib. Opterećenje radnog stola i nosive konstrukcije iznosi 300 kg. Tu težinu čine voda koja služi za hlađenje limova i lim koji se obrađuje. Određivanje maksimalnog progiba će se izvršiti pomoću programa Autodesk Inventor 2020.

Kako bi se mogla izvest provjera potrebno je pretvoriti masu u opterećenje. U Inventuru se opterećenje izražava u MPa tako da je potrebno izračunati opterećenje prije vršenja simulacije.

Prvo je potrebno masu pretvoriti u silu. Izraz za silu glasi

$$F = m \cdot a \quad (2.1)$$

U ovom slučaju akceleracija a je gravitacija g . Vrijednosti se unose $m = 300$ kg i $g = 9.81$ m/s².

$$F = m \cdot g \quad (2.2)$$

$$F = 300 \cdot 9.81 = 2943 \text{ N} \quad (2.3)$$

Kad je određena sila potrebno je izračunati opterećenje q MPa.

$$q = \frac{F}{A} \quad (2.4)$$

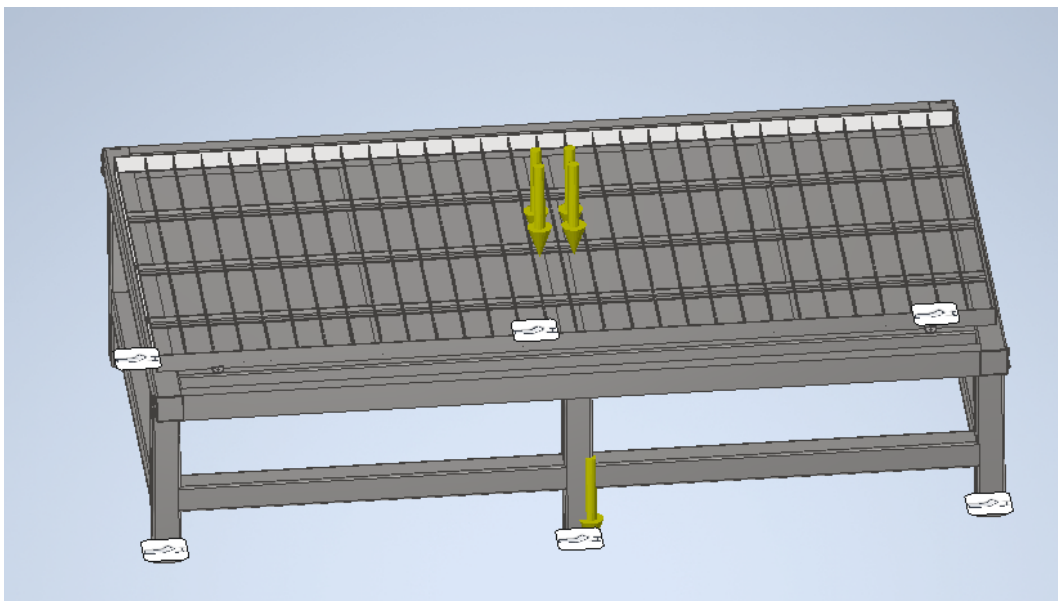
Potrebno je odrediti površinu koja se odnosi na radni stol na koji djeluje opterećenje.

$$A = 1500 \cdot 3000 = 4\,500\,000 \text{ mm}^2 \quad (2.5)$$

Kad je određena površina može se izračunati opterećenje kojim se ulazi u simulaciju Inventor-a 2020.

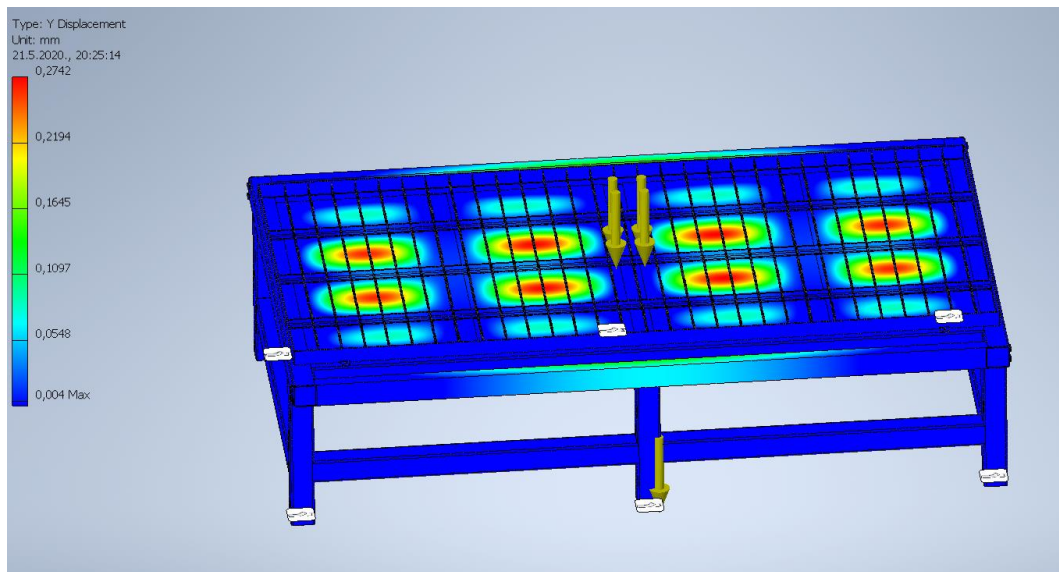
$$q = \frac{2943}{4\,500\,000} = 6,54 \cdot 10^{-4} \text{ MPa} \quad (2.6)$$

Prikaz postavljanja vrijednosti opterećenja i gravitacije u simulaciji se vidi na slici 2.3. Četiri strelice prikazuju smjer djelovanja kontinuiranog opterećenja na površinu radnog stola, a strelica uz srednju nogu stola prikazuje smjer djelovanja gravitacije.



Slika 2.3 Simulacija opterećenja na nosivoj konstrukciji i radnom stolu

U simulaciji je prikazan progib na traci na lijevom rubu slike 2.4.



Slika 2.4 Progib na radnom stolu i nosivoj konstrukciji

Uz pomoć simulacije se utvrdio najveći progib od 0,2742 mm što zadovoljava postavljeni konstrukcijski zahtjev.

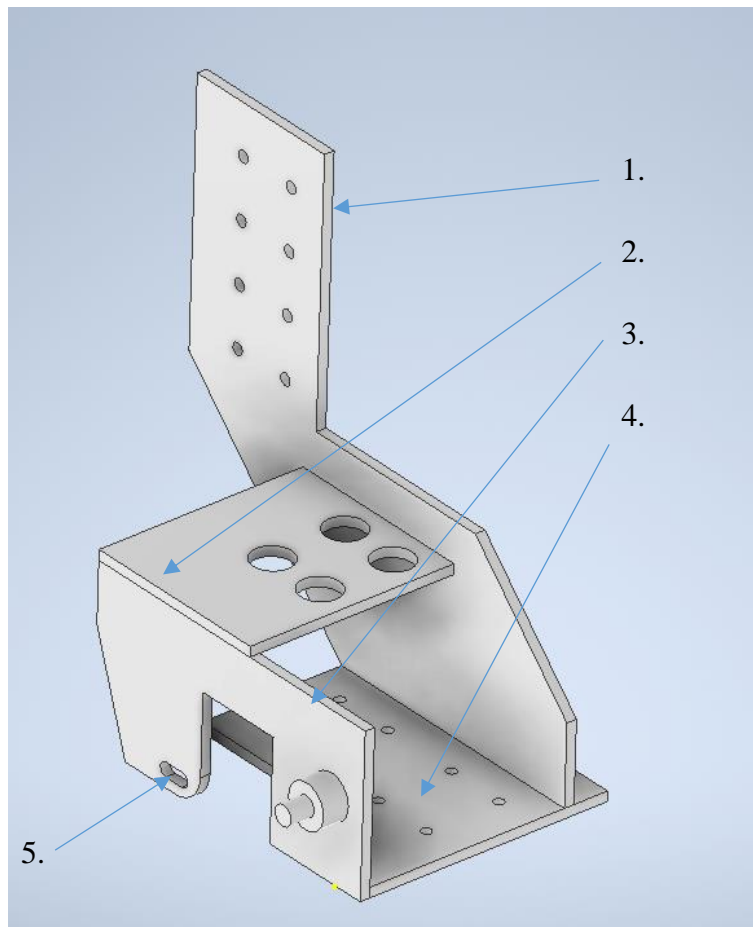
2.2. Konstruiranje nosača za x os

Pri konstruiranju nosača za x os korišteni su limovi debljine 5 mm od SRJ 235 JR. Izrađuju se dva x nosača koji nose ekstrudirani profilirani aluminijski profil Motedis P60x120L I-tip dužine 1752 mm. Profil je vezan na nosače M6 vijcima. Nosač za x os se montira na klizni element vodilice koja je postavljena na y os.

X nosač (slika 2.5) je stavljen od više limova koji se zavaruju i imaju različite funkcije :

1. **Lim za nošenje x osi**, lim sadrži rupe za M6 vijke
2. **Potporni lim**, njegova svrha je da osigura stabilnost nosača
3. **Lim za nošenje reduktora**, nosač reduktora ima dva kružna profila Φ 22x13 mm (pozicijski element) i Φ 10x12 mm (nosivi element) koji se zavaruju na ploču lima. Na te profile se postavlja konstrukcija reduktora.
4. **Lim za montažu na klizni element vodilice i spoj za energetski lanac**

Na slici je prikaz x osi i limova koji su navedeni :



Slika 2.5 Prikaz x nosača

2.3. Konstruiranje nosača z osi

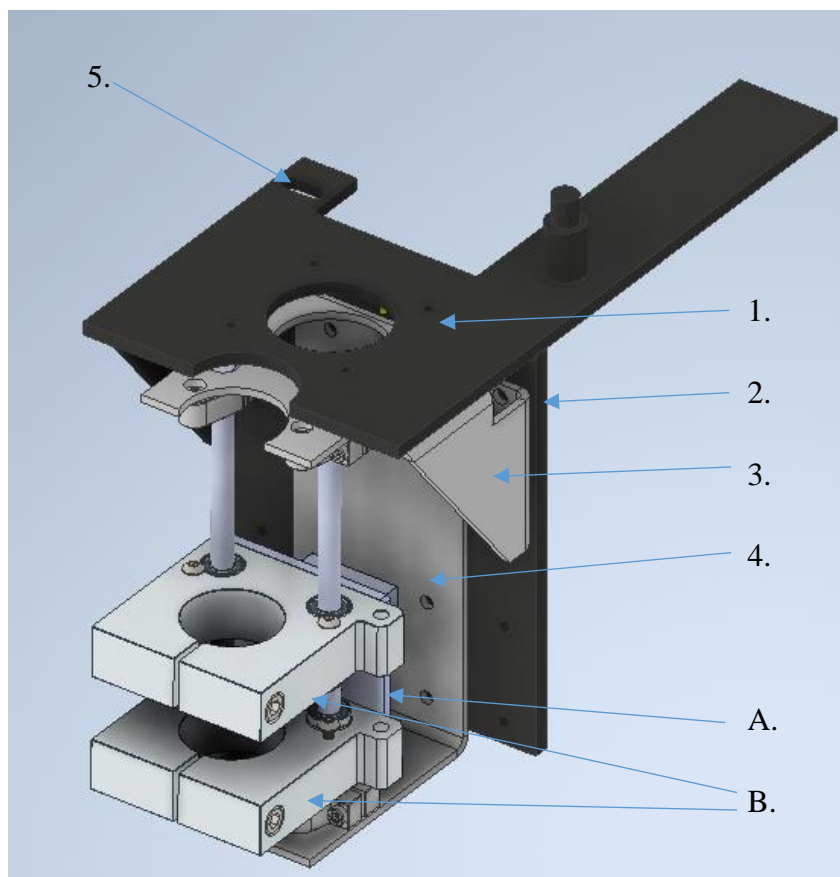
Nosač (slika 2.6) je izrađen od pomičnih i nepomičnih dijelova. Određeni dijelovi su izrađeni iz savijenih i rezanih limova. Savijeni limovi su debljine 3 mm. Nepomični elementi su označeni brojevima kako slijedi:

1. **Lim za nošenje reduktora motora** koji pokreće mehanički prijenos (služi za precizno određivanje visine). Materijal od kojeg je izrađen nosač je SRJ 235 JR debljine lima 5 mm. Nosač sadrži još dva kružna profila promjera $\phi 15 \times 20$ mm (pozicijski element) i $\phi 10 \times 11$ mm (nosivi element) koji se zavaruju na ploču lima. Na profile se postavlja konstrukcija reduktora.
2. **Lim za nošenje z osi montira se na vodilice.** Njegova debljina je 8 mm i izrađen je iz čelika SRJ 235 JR. Vodilice omogućuju kretanje nosača z osi duž y osi.

3. **Lim za spajanje lima koji nosi z os i lima za nošenje motora te reduktora i spoja za energetski lanac** (savijeni lim). Materijal od kojeg je izrađen je čelik S355NL.
4. **Lim za nošenje pomičnih dijelova z osi** (savijeni lim). Materijal za izradu je čelik S355NL.

Pomični dijelovi su označeni slovima na slici 2.6 prema ovom redosljedu:

- A. **Nosači plazma pištolja** izrađeni od ABS plastike.
- B. **Lim koji služi za distanciranje nosača za plazma rezanje i držanje pomičnog elementa mehaničkog prijenosnika** (maticu od trapeznog vretena). Debljina lima iznosi 4 mm i izrađen je iz čelika S235JR.



Slika 2.6 Prikaz konstrukcije z osi

2.4. Konstruiranje nosača za reduktor

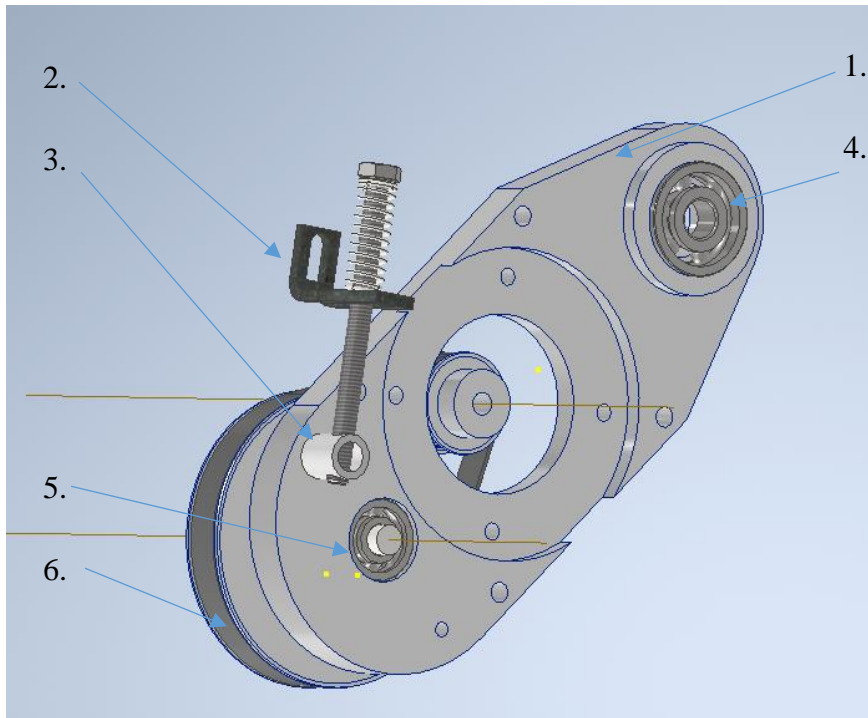
Za bolji rad stroja bilo je potrebno izvesti neki tip redukcije. Cilj redukcije je povećanje radnog momenta i smanjenje brzine na pogonskom elementu. Pri konstrukciji reduktora izrađene su rupe za montiranje elektromotora prema standardu NEMA (National Electrical Manufacturers Association). NEMA standard opisuje veličine kućišta motora i poziciju rupa za montažu. Izabrani su NEMA 23 i NEMA 34 što znači da je veličina kućišta u imperijalnim mjerama 2,3" i 3,4" što iznosi u metričkom sustavu 58,42 mm za NEMA 23, a za NEMA 34 86,5 mm. Udaljenosti centra rupe za montažu je za NEMA 23 47,14 mm, a za NEMA 34 je 69,6 mm.

Reduktor koristi remen i remenicu. Omjer između pogonske remenice i gonjenje remenice je $i=1/3$.

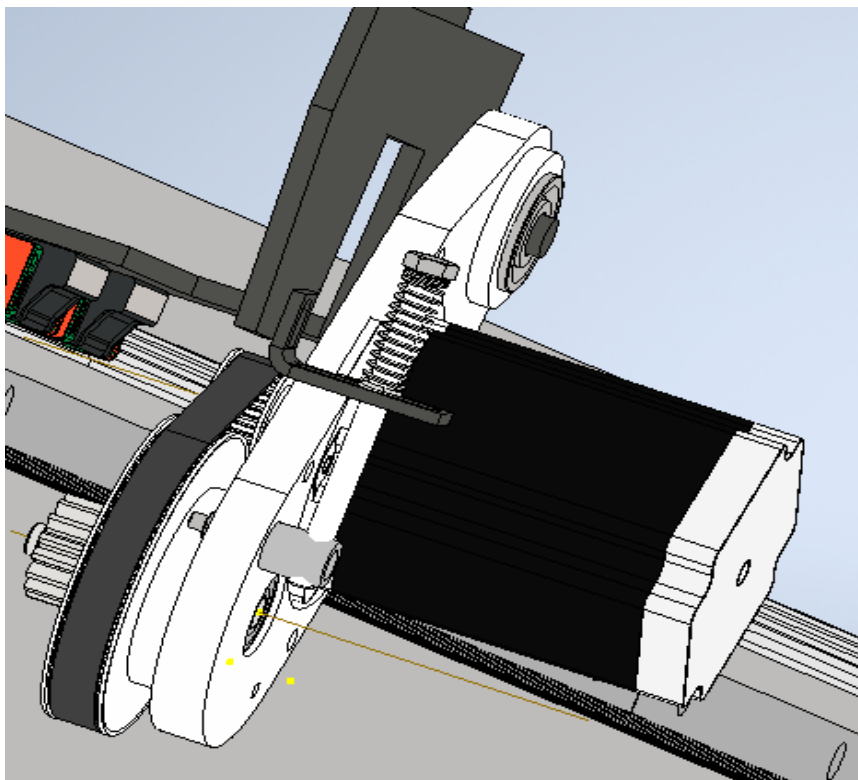
Elementi koji su korišteni pri izradi reduktora su označeni brojevima na slici 2.7 prema redoslijedu :

1. **Nosač reduktora** se izrađuje procesom glodanja, izrađen je iz legure aluminija oznake prema ASTM standardu 6061. Razlog izbora ovog materijala je smanjenje težine.
2. **Lim za stezanje reduktora.** Kroz lim prolazi vijak M6 koji na sebi ima oprugu. Taj sklop se spaja na nosač x osi i nosač z osi s vijkom M6 na pozicijama označenim na slikama 2.5 i 2.6 brojem 5. Vijak M6 koji ima oprugu koja služi za pozicioniranje reduktora i eliminaciju zračnosti između zubne letve i zupčanika te se spaja na cijev koja ima izrađen navoj M6. Opruga se koristi i za upijanje vibracija pri radu motora. Lim se izrađuje savijanjem, materijal za izradu je čelik S355NL.
3. **Cijevni profil** se povezuje na reduktor sa vijkom M4 koji je izrađen od bronce ona omogućuje rotaciju cijevnog profila i ima izrađen navoj M6, materijal izrade tog dijela je čelik S235JR. Cijevni profil se rotira tako da se omogući prilagodba sa lim za stezanje reduktora pri radu.
4. **Veći ležaj** služi za montažu na nosač x osi ili z osi (oznaka ležaja: DIN 628 T1 - 7200B - 10 x 30 x 9)
5. **Manji ležaj** nosi veću remenicu i zupčanik zubne letve i vratilo koje povezuje remenicu i zupčanik (oznaka ležaja: DIN 625 T1 - 608 - 8 x 22 x 7)
6. **Remen i remenice**

Prikaz nosača za redukciju na slici 2.8 :



Slika 2.7 Prikaz reduktora i stezanog lima



Slika 2.8 Prikaz reduktora montiranog na nosač x osi

3. Izbor standardnih dijelova i dimenzioniranje sustava

U ovom poglavlju će se vršiti izbor standardnih elemenata za CNC strojeva i izvršiti će se proračuni momenata i brzine tako da bi se mogao izabrati adekvatni motor za pogon osi.

3.1. Izbor vodilica

Svrha vodilica je omogućiti precizno pravocrtno gibanje između pomičnih i nepomičnih elementa. Vodilice to najčešće postižu pomoću kotrljajućih elementa npr. valjaka i kuglica. U upotrebi su i klizne vodilice kod kojih je problem svladavanja većeg trenja u odnosu na kotrljajuće. Smanjenje trenja se može postići podmazivanjem površine ili materijalima koji su izrazito glatki npr. određene plastike ili keramike [11].

Pri izboru vodilica potrebno je sagledati određene faktore [11] :

- nosivost
- preciznost
- koliko stupnjeva slobode sprječavaju
- otpornost na koroziju
- njihova veličina
- trenje

Određeni tipovi vodilica su :

- linearne vodilice
- valjne vodilice
- klizne vodilice
- višedijelne klizne vodilice
- linearne profilirane vodilice

U tablici 2.2 su prikazana određena svojstva za neke tipove vodilica :

Tablica 3.1 Svojstava pojedinih tipova vodilica [11]

Tip vodilice	Trenje μ	Cijena	Prednosti	Mane
Linearne vodilice sa kugličnim umetkom	0,001 do 0,005	Jeftine	<ul style="list-style-type: none"> • velika preciznost • malo trenje • dug vijek trajanja • velike brzine • idealne za male težine 	<ul style="list-style-type: none"> • imaju dvije slobode gibanja • mogu bit bučne • potrebno podmazivanje • ne podnose nečistoće • potrebna kaljena osovina
Profilirane vodilice sa kolicima	0,002 do 0,004	Srednja cijena Skupe za minijature verzije	<ul style="list-style-type: none"> • velika preciznost • dobre za velike težine • malo trenje pri početku gibanja • imaju jednu slobodu gibanja 	<ul style="list-style-type: none"> • potrebno podmazivanje • ne podnose nečistoće • vodilica može biti skupa
Klizne vodilice s plastičnim umetkom	0,1 do 0,4	Jeftine	<ul style="list-style-type: none"> • nije potrebna kaljena osovina • odlična otpornost na koroziju • nije potrebno podmazivanje 	<ul style="list-style-type: none"> • ne podnose velike težine • veliko trenje • loša preciznost
Klizne vodilice sa keramičkim umetkom	0,09 do 0,15	Jeftine	<ul style="list-style-type: none"> • nemagnetične • otporne na toplinu • mogu bit samopodmazive • odlična kemijska otpornost 	<ul style="list-style-type: none"> • veliko trenje • ne podnosi velike težine

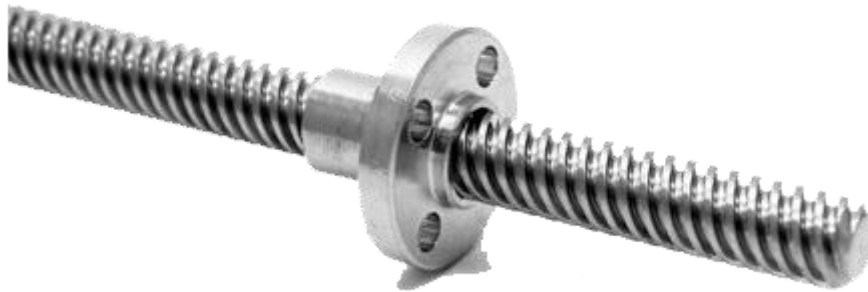
Za x i y os izbrane su linearne profilirane vodilice zbog toga što imaju jedan stupanj slobode gibanja i mogu nositi velike mase, jedina mana im je što je potrebno precizno izraditi nosače koji nose y os.

Za z os izbrana su linearne vodilice s kugličnim umetkom. Glavni razlog ovakvog odabira je cijena i to što nema potrebe za povećanom nosivosti jer vreteno preuzima tu funkciju. Vodilice z osi služe kao pozicijski element.

3.2. Izbor mehaničkih prijenosnika

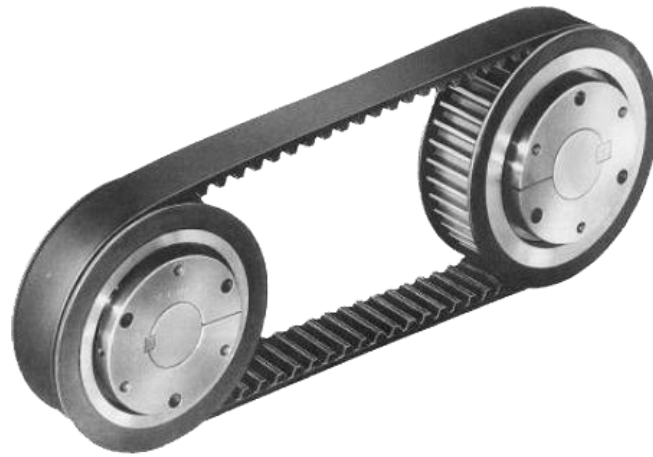
Svrha mehaničkih prijenosnika je pretvorba gibanja ili prijenos snage. Za pretvorbu kružnog gibanja u linearno gibanje postoje različite izvedbe, najčešće su :

Trapezno vreteno je najčešće izvedeno vratilom koje sadrži navoj i maticu. Rotacijom vretena ostvaraje se linearno gibanje matice. Matica se postavlja na željni element da bi se omogućilo precizno gibanje tog elementa. Ukoliko matica sadrži kuglice onda se radi o kugličnom navojnom vretenu. Na slici 3.1 je prikaz trapeznog vretena [12]



Slika 3.1 prikaz vretena [12]

Za mehanički prijenos s **remenom i remenicom** najčešće se koriste zupčasti remeni za CNC strojeve jer imaju manju mogućnost proklizavanja naspram klinastog remena. Njihova funkcija može biti i redukcija broja okretaja. Primjer funkcije reduktora biti će opisan u ovom radu. Prednost ovog sustava je primarno niska cijena i laka montaža. Nedostatak je manja preciznost spram trapeznog vretena i zupčaste letve te potreba stezanja remena koje se uslijed dugog rada otpušta. Na slici 3.2 prikazani su remen i remenice [12].



Slika 3.2 Prikaz remena i remenica [12]

Zubna letva i zupčanik imaju mogućnost beskonačne dužine i preciznosti ako su kvalitetno sastavljeni. Standardne zubne letve mogu doći u dužinama od 300 mm do 1000 mm. Najčešće je potrebno staviti reduktor na pogonsku jedinicu tako da se dobije veći moment, a manja brzina. Na slici 3.3 je prikaz zubne letve i zupčanika [12].



Slika 3.3 Prikaz zubne letve i zupčanika [12]

Tabličnim prikazom (tablica 2.4) je dana usporedba tri tipa mehanička prijenosa gdje su značenja oznaka (++) odličan, (+) dobar, (0) srednji i (-) loš:

Tablica 3.2 Usporedba mehaničkih prijenosnika [12]

	Navojna vretena	Remen remenica	Zupčanik i zubna letva
Brzina	+	+	++
Sila	+	+	++
Ubrzanje	++	+	+
Životni vijek	0	+	+
Investicija	+	++	0
Pomak	-	-	++
Cijena popravka	-	0	+
Efikasnost	+	-	+
Točnost	0	0	++

Prema ovoj tablici izbor za y i x os je zubna letva i zupčanik. Izbran je ovaj tip prijenosa zbog svoje točnosti, mogućnosti rada pri velikim brzinama. Niža je cijena, ali je potrebna precizna montaža sustava.

Za z os kod koje je potrebna promjena visine plazma pištolja je izbrano klasično trapezno vreteno koje ima svojstvo samokočnosti. Kuglična navojna vretena nemaju svojstvo samokočnosti. Vretenom se može precizno regulirati položaj plazma pištolja, a samo vreteno ne zauzima veliki prostor za njegovu montažu.

3.3. Proračun sustava

Proračun je preuzet sa internet stranice tvrtke Servotak. Ovaj proračun se koristi za provjeru sustava koji koristi zubnu letvu i zupčanik te za određivanje potrebnog momenta na zupčaniku. Proračun je izrađen za x i y os. [13]

Kod y osi masa je podijeljena na dva motora tako da se ulazi sa pola mase koje čine elementi na x osi i uzima se slučaj da je z nosač na krajnjom položaju čija masa iznosi 22 kg. U slučaju x osi masu čine z nosač, elementi na z nosaču i plazma pištolj.

Da bi se izvršio proračun sustava potrebno je odrediti vrijednosti:

- Akceleracija je promjenjiva u CNC strojevima tako da će se koristiti samo maksimalna vrijednost akceleracije u iznosu od $a = 0,4 \text{ m/s}^2$ kako bi se osiguralo rezanje rupa u limovima. Vrijednost akceleracije je usvojen prema preporuci na internet stranici tvrtke Hypertherm, a najveća brzina rezanja lima je definirana u parametrima stroja i iznosi $v = 10000 \text{ mm/min}$ [14]
- nosiva masa za provjeru y osi je 22 kg, a za provjeru x osi 10 kg
- statičko trenje na zubnoj letvi između dva dijela iz čelika uz podmazivanje je $\mu_s = 0.35$
- sigurnosni faktor $K_A = 1.5$
- efikasnost sustava $\eta = 0.9$
- obodni promjer zupčanika $d = 24 \text{ mm}$
- kut pritiska na zupčaniku $\alpha = 20^\circ$
- akceleracija je jednaka deceleraciji
- kut oba sustava iznosi $\gamma = 0^\circ$

Prvo će se vršiti provjera za sustav y osi:

Najprije je potrebno odrediti silu djelovanja trenja:

$$F_f = \frac{m \cdot \mu \cdot g \cdot \cos\left(\frac{\gamma \cdot \pi}{180}\right)}{\eta} \quad (3.1)$$

U izraz se ulazi s vrijednostima koje su ranije navedene:

$$F_f = \frac{22 \cdot 0.35 \cdot 9.81 \cdot \cos\left(\frac{0 \cdot \pi}{180}\right)}{0.9} = 89,9013 \text{ N} \quad (3.2)$$

Potrebno je odrediti vrijednost sile koja nastaje uslijed ubrzanja:

$$F_{acc} = \frac{m \cdot a_{acc}}{\eta} \quad (3.3)$$

Vrijednosti se unose u izraz:

$$F_{acc} = \frac{22 \cdot 0,4}{0,9} = 10,175 \text{ N} \quad (3.4)$$

Određivanje sile usporavanja:

$$F_{dec} = \frac{m \cdot a_{dec}}{\eta} \quad (3.5)$$

Vrijednosti koje su navedene unose se:

$$F_{dec} = \frac{22 \cdot 0,4}{0,9} = 10,175 \text{ N} \quad (3.6)$$

Određivanje vrijednosti sile utjecajem gravitacije:

$$F_g = \frac{m \cdot g \cdot \sin\left(\frac{\gamma \cdot \pi}{180}\right)}{\eta} \quad (3.7)$$

Vrijednosti koje su navedene unose se u izraz:

$$F_g = \frac{22 \cdot 9.81 \cdot \sin\left(\frac{0 \cdot \pi}{180}\right)}{0,9} = 0 \text{ N} \quad (3.8)$$

Kad su određene vrijednosti sila vrši se izračun tangencijalne sile na zupčaniku što se izvodi pomoću dva izraza. Kao mjerodavna uzima se veća dobivena vrijednost. Izrazi glase:

$$F_t = F_{acc} + F_f + F_g \quad (3.9)$$

$$F_t = F_{dec} - F_f - F_g \quad (3.10)$$

Vrijednosti u izraz se unose iz prijašnjih izračunatih izraza (3.2), (3.4), (3.6) i (3.8):

$$F_t = 83,9013 + 10,175 + 0 = 94,0673 \text{ N} \quad (3.11)$$

$$F_t = 10,175 - 83,9013 - 0 = -73,8253 \text{ N} \quad (3.12)$$

Uzima se vrijednost sile iz izraza (3.11) u iznosu od 94,0673 N

Kada se odredila tangencijalna sila potrebno je odrediti i radijalnu silu na zupčaniku:

$$F_r = F_t \cdot \tan\left(\frac{\alpha \cdot \pi}{180}\right) \quad (3.13)$$

Unose se već ranije navedene vrijednosti i vrijednost tangencijalne sile iz izraza (3.11):

$$F_r = 94,0673 \cdot \tan\left(\frac{20 \cdot \pi}{180}\right) = 34,241 \text{ N} \quad (3.14)$$

Kad su određene sile na zupčaniku možemo izračunati potrebni moment za postizanje zadane brzine i akceleracije. Izraz za moment glasi:

$$M = \frac{d \cdot F_t}{2000} \quad (3.15)$$

U izraz se ulazi s tangencijalnom silom (3.2) i obodnim promjerom zupčanika:

$$M = \frac{24 \cdot 83,9013}{2000} = 1,1289 \text{ Nm} \quad (3.16)$$

Poslije izračunatog momenta treba se moment pomnožiti s koeficijentom sigurnosti K_A :

$$M_K = M \cdot K_A \quad (3.17)$$

Vrijednosti se unose iz izraza (3.16), a sigurnosni faktor je već naveden:

$$T_K = 1,1289 \cdot 1,5 = 1,6934 \text{ Nm} \quad (3.18)$$

Određen moment iz izraza (3.17) mora biti zadovoljen ako se želi da sustav funkcionira.

Izvođenje proračuna sustava za x osi se provodi analogno samo se računa s masom od 10 kg.

Prvo je potrebno odrediti silu djelovanja trenja:

$$F_f = \frac{m \cdot \mu \cdot g \cdot \cos\left(\frac{\gamma \cdot \pi}{180}\right)}{\eta} \quad (3.19)$$

U izraz se ulazi s vrijednostima koje su gore određene:

$$F_f = \frac{10 \cdot 0,35 \cdot 9,81 \cdot \cos\left(\frac{0 \cdot \pi}{180}\right)}{0,9} = 38,137 \text{ N} \quad (3.20)$$

Potrebno je odrediti vrijednost sile koja nastaje uslijed ubrzanja:

$$F_{acc} = \frac{m \cdot a_{acc}}{\eta} \quad (3.21)$$

Unos vrijednosti u izraz 3.21:

$$F_{acc} = \frac{10 \cdot 0,4}{0,9} = 4,625 \text{ N} \quad (3.22)$$

Određivanje sile usporavanja:

$$F_{dec} = \frac{m \cdot a_{dec}}{\eta} \quad (3.23)$$

Vrijednosti koje su navedene unose se:

$$F_{dec} = \frac{10 \cdot 0,4}{0,9} = 4,625 \text{ N} \quad (3.24)$$

Određivanje vrijednosti sile pod utjecajem gravitacije:

$$F_g = \frac{m \cdot g \cdot \sin\left(\frac{\gamma \cdot \pi}{180}\right)}{\eta} \quad (3.25)$$

Vrijednosti koje su navedene unose se u izraz :

$$F_g = \frac{10 \cdot 9.81 \cdot \sin\left(\frac{0 \cdot \pi}{180}\right)}{0,9} = 0 \text{ N} \quad (3.26)$$

Kad su određene vrijednosti sila vrši se izračun tangencijalne sile na zupčaniku primjenom dva izraza. Kao mjerodavna uzima se veća izračunata vrijednost. Izrazi glase:

$$F_t = F_{acc} + F_f + F_g \quad (3.27)$$

$$F_t = F_{dec} - F_f - F_g \quad (3.28)$$

Vrijednosti se unose u izraz iz ranije izračunatih izraza (3.19), (3.21) , (3.23) i (3.25):

$$F_t = 38,137 + 4,625 + 0 = 42,762 \text{ N} \quad (3.29)$$

$$F_t = 4,625 - 38,137 - 0 = -33,512 \text{ N} \quad (3.30)$$

Uzima se vrijednost dobivena u izrazu (3.28) od 42,762 N.

Kad se odredila tangencijalna sila potrebno je odrediti radijalnu silu na zupčaniku:

$$F_r = F_t \cdot \tan\left(\frac{\alpha \cdot \pi}{180}\right) \quad (3.31)$$

Unose se vrijednosti koje su već prije navedene i vrijednost tangencijalne sile iz izraza (3.3.29) :

$$F_r = 42,762 \cdot \tan\left(\frac{20 \cdot \pi}{180}\right) = 15,5641 \text{ N} \quad (3.32)$$

Kad su određene sile na zupčaniku možemo izračunati potrebni moment za postizanje zadane brzine i akceleracije. Izraz za moment glasi:

$$M = \frac{d \cdot F_t}{2000} \quad (3.33)$$

U izraz se ulazi s tangencijalnom silom (3.19) i obodnim promjerom zupčanika:

$$M = \frac{24 \cdot 42,762}{2000} = 0,5131 \text{ Nm} \quad (3.34)$$

Izračunati moment treba pomnožiti s faktorom sigurnosti K_A :

$$M_K = M \cdot K_A \quad (3.35)$$

Unosi se vrijednost iz izraza (3.34), a sigurnosni faktor je ranije naveden:

$$M_K = 0,7697 \cdot 1,5 = 0,7697 \text{ Nm} \quad (3.36)$$

Moment određen iz izraza (3.35) mora bit zadovoljen ako se želi da sustav ispravno funkcionira.

3.4. Proračun momenta trapeznog vretena

Izabrano vreteno je TR8x1.5 opisano standardu DIN 103. Materijal vreteno je izrađeno iz čelika, a matica iz bronce. Potrebno je izvršiti provjeru samokočnosti i odrediti potrebni moment za podizanje i spuštanje mase od 5 kg. Masu čini plazma pištolj i konstrukcija koja se montira na maticu od trapeznog vretena .

Proračun je izrađen prema referenci [15]. Za proračun vretena je potrebno odrediti trenje između navojnog vretena i matice. U tablici su prikazani su trenja ovisnost o materijalu i tipu rada.

Tablica 3.3 Prikaz trenja u ovisnosti materijala vretena i matice i tipu rada [16]

Materijal		Koeficijent trenja				Karakteristika suhog rada
Vreteno	Matica	Statičko		Dinamično		
		Suho	Mokro (podmazano uljem)	Suho	Mokro (podmazano uljem)	
Čelik	Čelik	0,33	0,1	0,15	0,05	/
Čelik	Sivi lijev	0,20	0,1	0,1	0,05	ograničena
Čelik	Bronca	0,20	0,1	0,1	0,05	dobra
Čelik	Plastika	0,1	0,04	0,1	0,01-0,04	odlična
Nehrđajući čelik	Nehrđajući čelik	0,33	0,1	0,15	0,05	/
Čelik	Nehrđajući čelik	0,33	0,1	0,15	0,05	/

Iz tablice 3.3 odabran je koeficijent trenja koji iznosi 0,2 (materijal vretena - čelik, materijal matice – bronca). Za proračun je potrebno odabrati korak , promjer navojnog vretena i broj navoja trapeznog vratila ($p=1.5$ mm, $D=8$ mm, $n=2$). Korišten je proračun prema katalogu „Power screws“ [17].

Najprije je potrebno odrediti srednji promjer trapeznog vretena:

$$d_2 = D - \frac{p}{2} \quad (3.37)$$

$$d_2 = 8 - \frac{1,5}{2} = 7,25 \text{ mm} \quad (3.38)$$

Kada je određen srednji promjer trapeznog vretena, može se odrediti uspon zavojnice vretena

$$L = n \cdot P \quad (3.39)$$

$$L = 1 \cdot 1,5 = 1,5 \text{ mm} \quad (3.40)$$

Na temelju uspona zavojnice može se odrediti kut navoja;

$$\tan \alpha = \frac{L}{d_2 \cdot \pi} \quad (3.41)$$

$$\alpha = \tan^{-1} \left(\frac{1,5}{7,25 \cdot \pi} \right) = 3^\circ 46' 4'' \quad (3.42)$$

Potrebno je odrediti koeficijent kuta trapeznog vretena β koji se određuje na temelju polovice kuta između navoja $\lambda = \frac{30^\circ}{2} = 15^\circ$ i kuta uspona zavojnice izračunatog u izrazu 3.42:

$$\beta = \cos(\tan^{-1}\{\tan \alpha \cdot \cos \lambda\}) \quad (3.43)$$

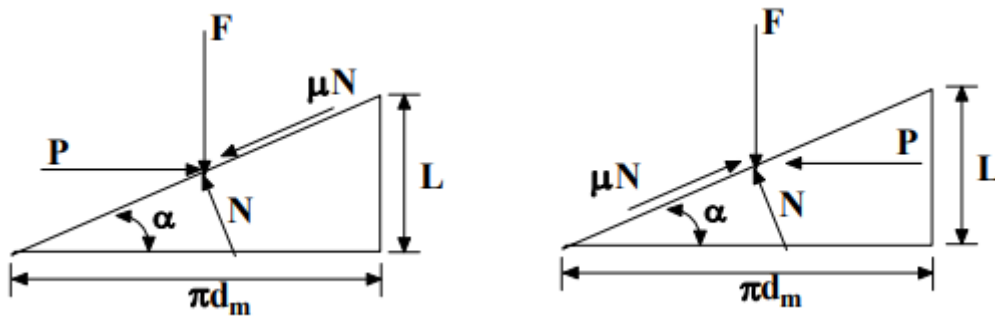
$$\beta = \cos(\tan^{-1}\{\tan 3^\circ 46' 4'' \cdot \cos 15^\circ\}) = 0,99 \quad (3.45)$$

Prije samog proračuna potrebno je odrediti aksijalnu silu koja se dobije umnoškom mase i gravitacijske konstante:

$$F = m \cdot g \quad (3.46)$$

$$F = 5 \cdot 9,81 = 49,05 \text{ N} \quad (3.47)$$

S određenim, ranije izračunatim podacima može se izračunati moment potreban za spuštanje i podizanje tereta prema slici 3.4.



Slika 3.4 Djelovanje sile za podizanje(desno) za spuštanje (lijevo) [15]

Moment za podizanje tereta je:

$$M_R = \frac{F \cdot d_m}{2} \left(\frac{\pi \cdot \mu \cdot d_m + L \cdot \beta}{\mu \cdot d_m \cdot \beta - \mu \cdot L} \right) \quad (3.48)$$

Unos vrijednosti u izraz:

$$M_R = \frac{49,05 \cdot 0,00725}{2} \left(\frac{\pi \cdot 0,33 \cdot 0,00725 + 0,0015 \cdot 0,99}{0,33 \cdot 0,00725 \cdot 0,99 - 0,33 \cdot 0,0015} \right) = 0,84 \text{ Nm} \quad (3.49)$$

Izraz za moment spuštanja tereta:

$$M_L = \frac{F \cdot d_m}{2} \left(\frac{\pi \cdot \mu \cdot d_m - L \cdot \beta}{\mu \cdot d_m \cdot \beta + \mu L} \right) \quad (3.50)$$

Unos vrijednosti u izraz:

$$M_L = \frac{49,05 \cdot 0,00725}{2} \left(\frac{\pi \cdot 0,33 \cdot 0,00725 - 0,0015 \cdot 0,99}{0,33 \cdot 0,00725 \cdot 0,99 + 0,33 \cdot 0,0015} \right) = 0,37 \text{ Nm} \quad (3.51)$$

Provjera samokočnosti:

$$\pi \cdot \mu \cdot d_m < L \quad (3.52)$$

Unos vrijednosti u izraz:

$$\pi \cdot 0,33 \cdot 7,25 > 1,5 \quad (3.53)$$

$$7,51 > 1,5 \quad (3.54)$$

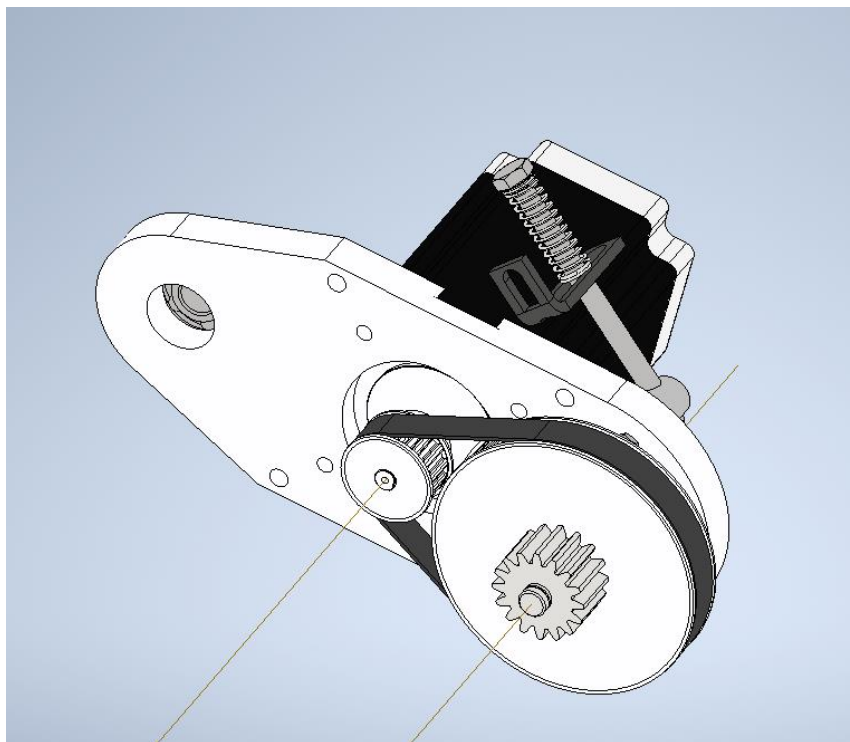
Obzirom da je umnožak veći od uspona zavojnice samokočnost vretena je zadovoljena.

3.5. Provjera prijenosa momenta na zupčastom remenu i remenici

Provjera će se vršiti na tipu remena T5 širine 10 mm i remenicama različitih dimenzija:

- Mala remenica s 16 zubi
- Velika remenica s 48 zubi

Razlog izbora različitih remenica je s ciljem postizanja prijenosnog omjera vrijednosti 3. Na slici 3.5 je prikazan izgled sklopa remena i remenice koji izvršava funkciju reduktora. Cilj je reduktora je povećati moment na gonjenoj remenici i reducirati brzinu.



Slika 3.5 Prikaz sklopa remena i remenice

U nastavku je proračunom utvrđen potreban moment na manjoj remenici bi se mogao izvršiti izbor koračnog motora. Potreban moment na većoj remenici je poznat (ranije izračunat - njegove vrijednosti nalaze se u izrazima (3.18 i 3.36). Uzima se moment veće vrijednosti iz navedenih izraza ($T_K = 1.6934 \text{ Nm}$). Razlog zašto je potrebno vršiti proračun momenta gubici u prijenosu.

Prvo je određen izraz za prijenosni omjer sklopa:

$$i = \frac{z_2}{z_1} = \frac{d_{w2}}{d_{w1}} = \frac{n_1}{n_2} \quad (3.55)$$

Prijenosni omjer je određen korištenjem broja zubi pogonskog z_1 i gonjenog zupčanika z_2 :

$$i = \frac{z_2}{z_1} = \frac{48}{16} = 3 \quad (3.56)$$

Potrebno je odrediti moment na pogonskom zupčaniku u svrhu izbora koračnog motora. Izraz za moment je uzet iz proračuna prema „Timing Belt Theory“. Gates Mectrol Timing Belt Theory 1. Izraz glasi[17] :

$$M_1 = \frac{M_2 \cdot d_{w1}}{\eta \cdot d_{w2}} \quad (3.57)$$

Potrebno je odredi efikasnost i diobeni promjer pogonske i gonjene remenice. Izraz za diobeni promjer pogonske remenice [17] :

$$d_{w1} = \frac{p \cdot z_1}{\pi} \quad (3.58)$$

Za remen T5 korak $p=5\text{mm}$ i broj zubi je $z_1 = 16$:

$$d_{w1} = \frac{5 \cdot 16}{\pi} = 25,47 \text{ mm} \quad (3.59)$$

Nadalje je potrebno odrediti diobeni promjer gonjene remenice ($z_2 = 48$):

$$d_{w2} = \frac{p \cdot z_2}{\pi} = \frac{5 \cdot 48}{\pi} = 76,43 \quad (3.60)$$

Efikasnost remenskog reduktora je $\eta=0,94 \div 0,96$. Za daljnji proračun uzima se manja vrijednost tj. $\eta=0,94$. Pomoću ranije određenih vrijednostima diobenog promjera, efikasnosti i momenta na gonjenom zupčaniku označenog s $T_k = M_2$ određen je potrebiti moment na gonjenom zupčaniku[17] :

$$M_1 = \frac{T_k \cdot d_{w1}}{\eta \cdot d_{w2}} \quad (3.61)$$

$$M_1 = \frac{1,6934 \cdot 0,02547}{0,94 \cdot 0,07643} = 0,60 \text{ Nm} \quad (3.62)$$

3.6. Izbor pogonskog motora

Dva najčešća tipa pogonskog motora koji se koriste za pogon CNC stroja su konačni motori i servo motori. Prednost servo motora je konstantna rotacija, veći moment pri većim brzinama. Glavni nedostatak je viša cijena naspram konačnih motora zbog potrebe elektroničkog elementa koji služi za upravljanje. Iz navedenog razloga odabran je koračni motor.[18]

Za izbor koračnog motora potrebno je odrediti maksimalnu brzinu koja mora zadovoljiti postavljene uvjete brzina gibanja u smjeru x, y i z osi. Moment za x i y os je izračunat u izrazu 3.5.8 i njegova vrijednost je $M_1=0,6 \text{ Nm}$, dok se za z os uzima moment potreban za podizanja tereta (zato što je veći od momenta potrebnog za spuštanje tereta). Vrijednost momenta za z os iznosi $T_R = 0,84 \text{ Nm}$. Potrebna radna brzina za x i y os iznosi $v = 10000 \text{ mm/min}$, a za z os $v = 600 \text{ mm/min}$.

Navedene brzine se trebaju preračunati u potreban broj okretaja po minuti motora koji je za x i y os:

$$n = \frac{v \cdot 2}{d \cdot 60 \cdot \pi} \quad (3.63)$$

Za x i y os se računa diobeni promjer zupčanika (broj zubi zupčanika je 16, a modul 1.5 mm) [18]:

$$d_{w1} = m \cdot z \quad (3.64)$$

$$d_{w1} = 1,5 \cdot 16 = 24 \text{ mm} \quad (3.65)$$

Kad su određeni diobeni promjeri za osi može se odrediti broj okretaja motora svaku os. Izraz za x i y os glasi :

$$n_2 = \frac{v}{\pi \cdot d_{w1}} \quad (3.66)$$

$$n_2 = \frac{10000}{\pi \cdot 24} = 123 \text{ okr/min} \quad (3.67)$$

Kako se radi o dobivenoj vrijednosti brzine vrtnje na zupčaniku koji se nalazi na gonjenoj remenici potrebno je pomnožit tu vrijednost za prijenosnim omjerom $i = 3$. Izraz glasi:

$$n_1 = n_2 \cdot i \quad (3.68)$$

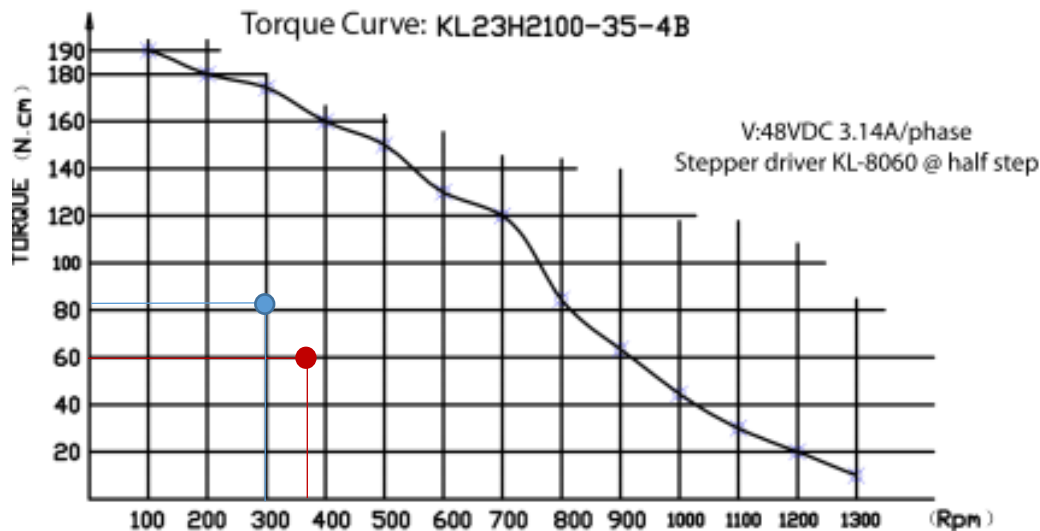
$$n_1 = 123 \cdot 3 = 369 \text{ okr/min} \quad (3.69)$$

Izračun brzine okretanja za z os [21] :

$$n = \frac{v}{L} \quad (3.70)$$

$$n = \frac{600}{2} = 300 \text{ okr/min} \quad (3.71)$$

Kontrola izbora motora NEMA 23 KL23H2100-35-4B vrši se prema karakteristici motora prikazanoj na slici 3.6 (dijagram ovisnosti momenta motora o brzini okretanja za postavke rada motora „halfstep“).



Slika 3.6 Ovisnost momenta o okretajima u minuti [22]

Na slici crvena točka prikazuje radnu točku za x i y os, a plava za z os.

Obzirom da se obje radne točke nalaze ispod krivulje u karakteristici može se zaključiti da da odabrani motor zadovoljavaju zahtjeve CNC stroja.

Kad je izbran motor potrebno je provjeriti rezoluciju R (minimalnu vrijednost pomaka). Izraz za rezoluciju z os će se razlikovat od x i y osi zbog različitog mehaničkog prijenosnika. Za izračunat rezoluciju x i y osi uzimamo odnos diobeni kružnicu zupčanika, broj koraka koji iznosi 400 i prijenosni omjer reduktora. Izraz glasi :

$$R = \frac{d_w \cdot \pi}{\text{broj koraka} \cdot i} \quad (3.72)$$

$$R = \frac{24 \cdot \pi}{400 \cdot 3} = 0,06 \text{ mm} \quad (3.73)$$

Za z os uzimamo uspon zavojnice L i djelamo sa broj koraka koji iznosi 200, razlog tome da konačnog motor izvrši puni krug potrebno mu je 200 koraka, a za puni krug pomak z osi će iznositi za korak L . Izraz glasi :

$$R = \frac{L}{\text{broj koraka}} \quad (3.74)$$

$$R = \frac{2}{400} = 0,005 \text{ mm} \quad (3.75)$$

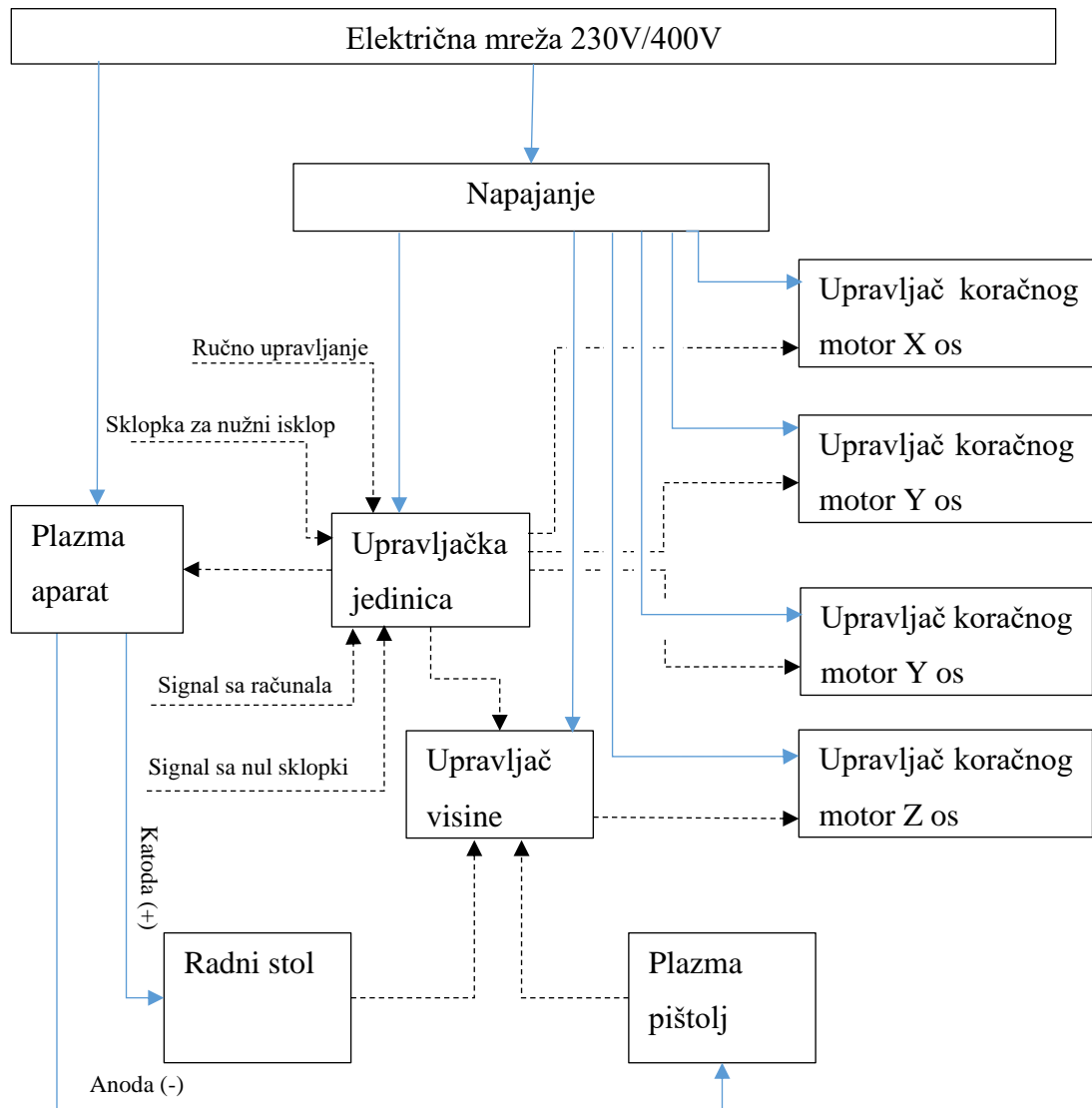
Oba iznosa rezolucije su manji od navedenog parametra od 0,1 mm što zadovoljava zahtjev rezolucije.

4. Izbor električnih elemenata CNC plazma rezača i projektirane elektro ormara

Potrebno je izvršiti izbor električnih elemenata za elektro ormar. Ti su elementi :

- Napajanje nam je potrebno za pretvorbu izmjenične struje u istosmjernu za koračne motore i upravljače koračnih motora napon istosmjerne struje je 36 V ,a za upravljačku jedinicu i upravljač visine 24 V.
- Upravljačka jedinica glavna joj je funkcija čitanje „G-code“-a i pretvaranje u različite signale koje šalje na ostale elemente. Ona se može upravljati ručno i pomoću računala. Zbog sigurnosti dodana je sklopka za nužni isklon koja prekida bilo koju operaciju koja se izvodi. Upravljačka jedinica još prima signal s nul sklopke. Nul sklopke služe da se stroj postavi u referentnu poziciju pri pokretanju neke operacije. Izbor nul sklopke je indukcijski senzor koji je pouzdaniji od klasičnih mehaničkih sklopki.
- Upravljač visine radi na način da mjeri napon između plazma pištolja i lima koji se reže. Upravljač postavlja visinu plazma pištolja na temelju optimalnog napona. U ovom slučaju upravljač visine direktno kontrolira upravljač motora z osi.
- Upravljači koračnih motora dobivaju signal od upravljačke jedinice u obliku PWM signala (kvadratni valni oblik) za brzinu. Za izbor smjera okretanja motora se dobiva samo signal u vrijednosti napona od 5 V ili 0 V . Upravljačem koračnih motora se može postaviti veličinu koraka tako da za svaki kvadratni val ulaznog signala izlazni signal iznosi pola koraka ili manje.

Na slici 4.1 je shematski prikaz blok dijagrama upravljanja plazma rezača.

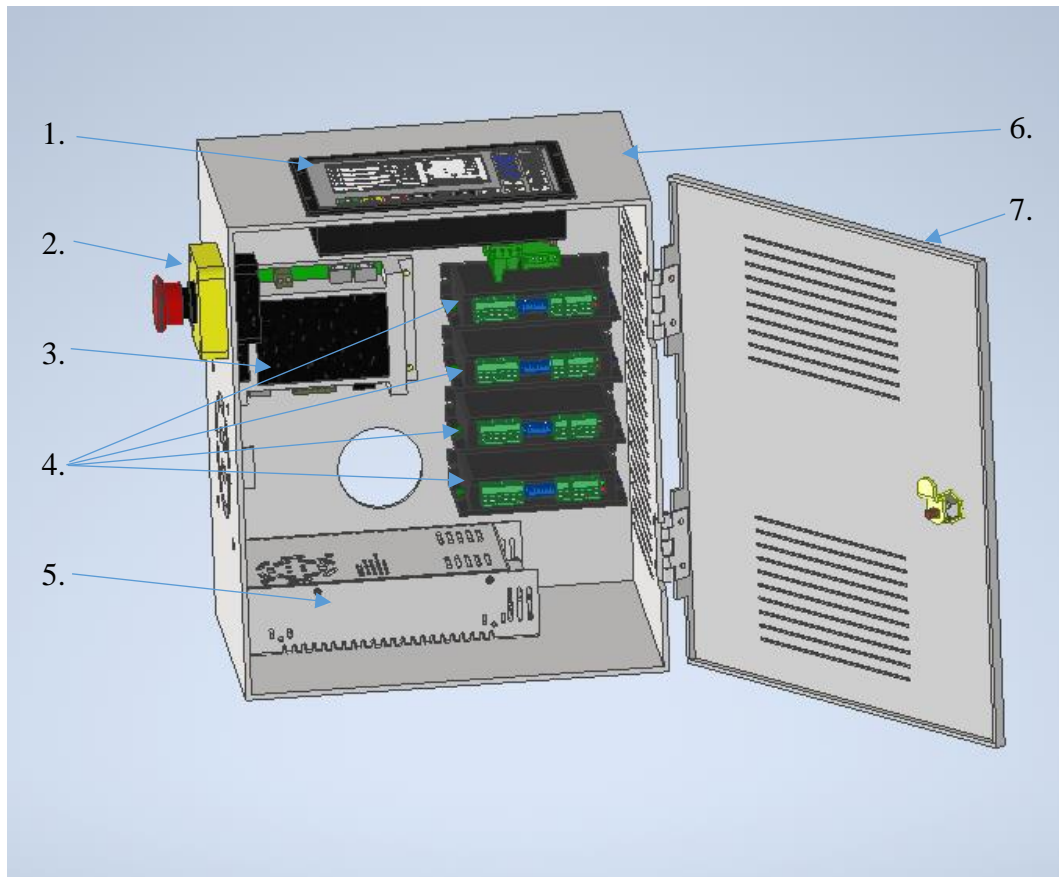


Legenda :

- Signal →
- Električna energija →

Slika 4.1 Shematski prikaz elektro ormara

Svi električni elementi smješteni su elektro ormar koji je izrađen od čelika S355NL debljine dva milimetra. Na elektro ormaru su izrađeni su ventilacijski otvori i mjesta za montažu ventilatora koji služi za upuhivanje hladnog zraka. Prikaz elektro ormara s električnim elementima se vidi na slici 4.2.



Slika 4.2 Prikaz elektro ormara sa električnim elementima

Elementi označeni na slici 4.2 su :

- 1. Upravljačka jedinica**
- 2. Sklopka za nužni isklop**
- 3. Upravljač visine**
- 4. Upravljači za koračne motore**
- 5. Kućište**
- 6. Vrata**

5. Zaključak

Cilj ovog rada je bio prikazati način koncipiranja CNC plazma rezača. Pri izradi rada izvršen je samo proračun pogonskog djela. Elementi koji su korišteni u pogonskim jedincima poput reduktora, vodilice, vreteno itd. nisu dimenzionirani jer nisu predmet zadatka završnog rada te su isti odabrani približno prema iskustvu. Ukoliko se planira realizacija CNC plazma rezalice koncipirane u ovom radu potrebno je obaviti detaljne proračune navedenih elemenata. Kod izbora pogonskog motora izabran je koračni motor koji ima veći moment od proračunskog. Razlog tome je da se eliminira mogućnost preskakanja koraka pri ubrzavanju i usporavanju po x osi i y osi što bi dovelo do greške pri rezanju. Za pravilno dimenzioniranje koračnog motora potrebno je poznavati konačnu vrijednost momenta tromosti komponenti po x, y i z osi. Konstruirani su reduktori za pokretanje po x osi CNC plazma rezača. Razlozi upotrebe reduktora su:

- ostvariti dodatnu preciznost koračnih motora (kroz povećanje prijenosnog omjera) što je navedeno kao rezolucija
- omogućavanje upijanja vibracija koračnih motora prilikom njihovog rada
- povećanje momenta koji daje koračni motor

Kako se radi o izradi koncepta CNC plazma rezača izbor električnih komponenti nije bio predmet ovog završnog rada. Umjesto toga izrađena je blok shema koja prikazuje funkcije električnih komponenti te se pomoću iste može vršiti izbor.

Osnovne svojstva stroja su :

- Veličina stroja 1890x3208x1300 mm
- radna ploha stroja 1500x3500 mm
- težina stroja 562 kg
- maksimalna veličina lima koji se može rezati je 3000 x 1500 mm, a maksimalna debljina lima je 10 mm
- rezolucija koračnih motora za x i y os je 0,06 mm, a za z os 0,005 mm
- maksimalna brzina kojom se može rezati lim je 10000 mm/min
- koncept CNC stroja je temeljen na plazma rezaču „Powermax 65“ čije su mogućnosti rezanja lima iz konstrukcijskog čelika, nehrđajućeg čelika i aluminija debljine 2 - 16 mm.

Za poboljšanje koncipiranog stroja potrebno je napraviti određene izmjene kod nosača x i z osi stroja:

- predvidjeti prostor i hvatišta za kabliranje stroja
- dodati elemente koji će nositi reduktor
- ako je moguće pojednostavniti izvedbu x nosača.

Kod reduktora je potrebno izvršiti kontrolu čvrstoće vratila koji nosi gonjenu remenicu i remen. Potrebno je napraviti i kontrolu ležaja koji nosi vratilo reduktora. Moguće je da će biti potrebno ugraditi i dva ležaja koja nose ovo vratilo tako da se umanju mogućnost radijalnog odstupanja pri rotiranju. Jedan od nedostataka konstruiranog reduktora je i relativno mali osni razmak između pogonske i gonjenje remenice.

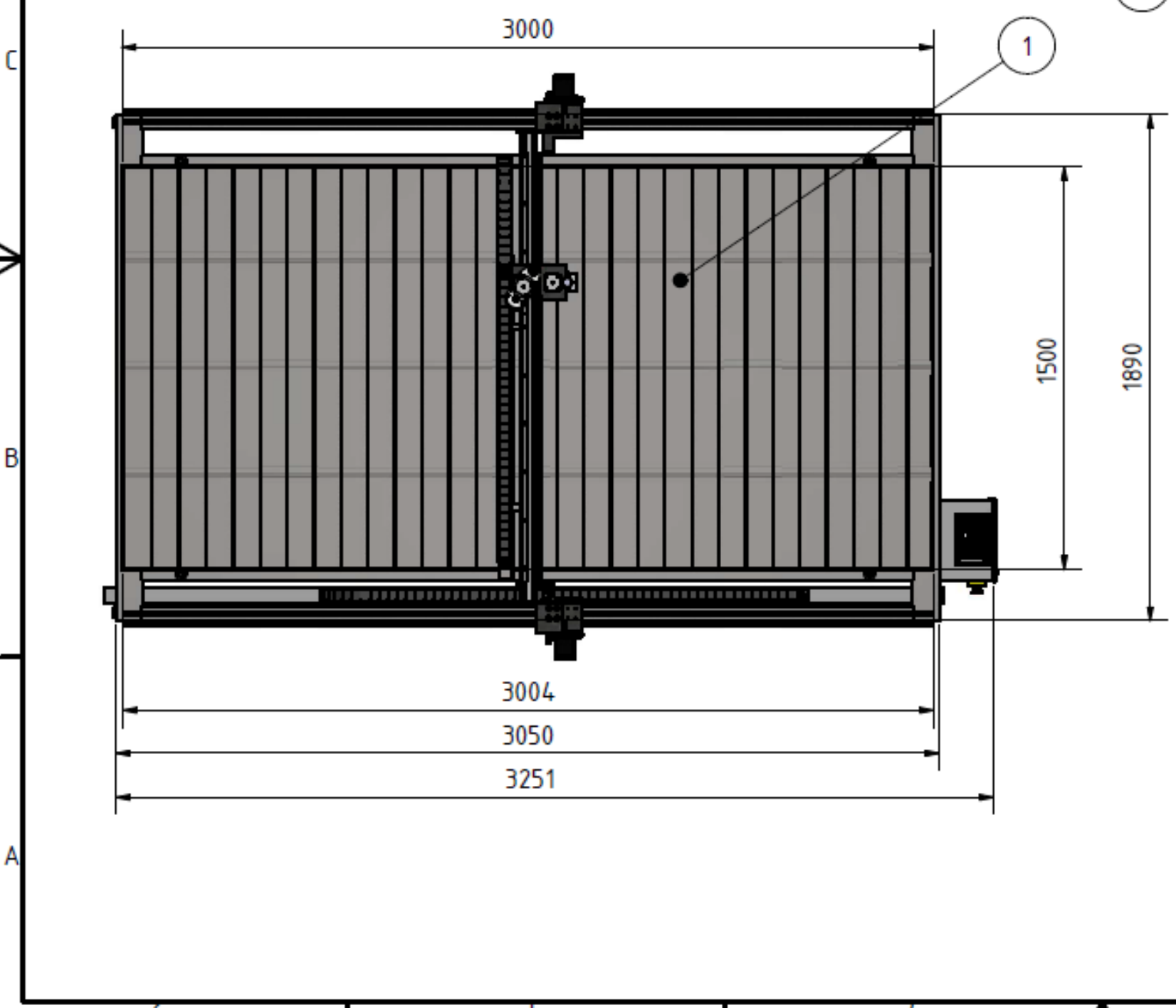
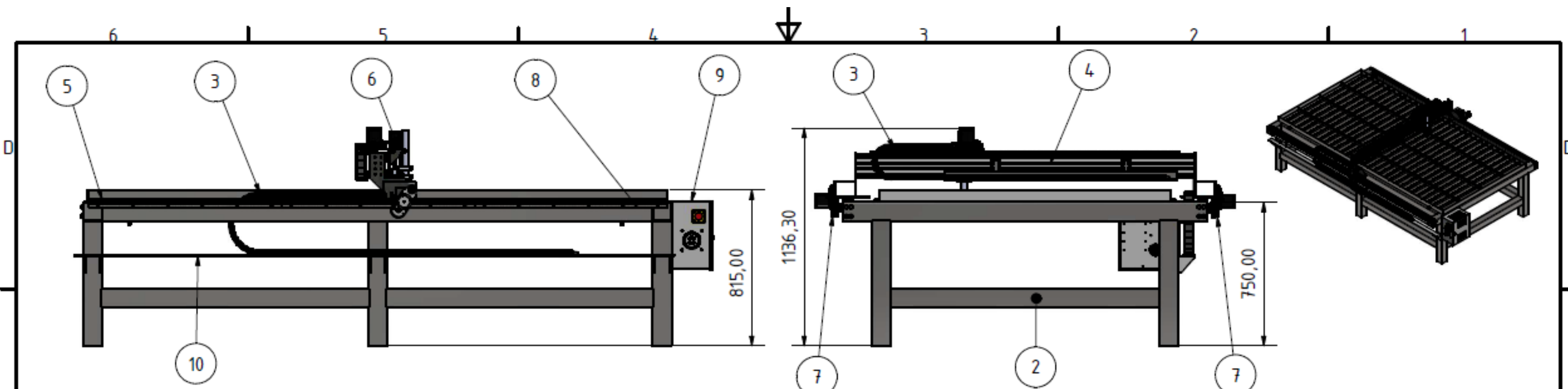
Obzirom na cijenu sličnih strojeva na tržištu mišljenja sam da se izrada istih isplati ponajviše iz razloga što se dimenzije i performanse stroja mogu prilagoditi konkretnim potrebama, što nije slučaj kod kupovine novih strojeva.

6. Literatura:

- [1] Wikipedia, Numerical control, sa interneta, Preuzeto 14. 5. 2020. : https://en.wikipedia.org/wiki/Numerical_control
- [2] Wikipedia, Glodalica, sa interneta, Preuzeto 14. 5. 2020.: <https://hr.wikipedia.org/wiki/Glodalica>
- [3] StyleCNC , Low Cost 3 Axis CNC Router Machine with 4x4 Table Size, Preuzeto 14. 5. 2020. : <https://www.stylecnc.com/hobby-cnc-router/Low-cost-3-axis-cnc-router-1212.html>
- [4] Wikipedia, Rezanje laserom, sa interneta, Preuzeto 14. 5. 2020.: https://hr.wikipedia.org/wiki/Rezanje_laserom
- [5] Oglasnik, CNC tokarilica, sa interneta, Preuzeto 14. 5. 2020.: <https://www.oglasnik.hr/strojevi-i-alati-za-obradu-metala/cnc-tokarilica-oglas-3764979>
- [6] Wikipedia, Electrical discharge machining, sa interneta, Preuzeto 14. 5. 2020.: https://en.wikipedia.org/wiki/Electrical_discharge_machining
- [7] Ambienti plus, WATER JET - rezanje vodenim mlazom, sa interneta, Preuzeto 14. 5. 2020.: <https://www.ambientiplus.com/cd/9227/water-jet-rezanje-vodenim-mlazom>
- [8] ALL3DP, FDM and SLA Simply Explained, Preuzeto 14. 5. 2020.: https://www.google.com/search?q=fdm+printer&sxsrf=ALeKk03zrPwScn-cWPCscSZPKWYhJRza7w:1589472241082&source=lnms&tbm=isch&sa=X&ved=2ahUKewjji73C3bPpAhUCLewKHdrBAaUQ_AUoAXoECBQQAw&biw=1920&bih=888#imgrc=i3tTrRzsKgbvPM (14.5.2020)
- [9] Samardžić I., Strojarski fakultet u Slavonskom Brodu, Rezanje plazmom (predavanje) , s interneta, Preuzeto 14. 5. 2020.: https://www.sfsb.unios.hr/kth/zavar1/9_1_znanstveno_strucni_radovi_files/9_1/REZANJE%20PLAZMOM.pdf
- [10] Honeyweel, Technical Note, Mass Flow Sensors: Mass Flow versus Volumetric Flow and Flow Rate Unit Conversions, Preuzeto 22.5.2020: <https://sensing.honeywell.com/mass-flow-vs-volumetric-flow-and-unit-conversion-tn-008043-2-en-final-06nov12.pdf>
- [11] Hypertherm, Powermax 65/85 Service manual (807120 revision 3), Preuzeto 16. 5. 2020: <https://www.hypertherm.com/support/resources-by-product/?ProductCode=POWERMAX65>
- [12] Euro-Bearings. LTD A Quick Guide to Choosing the Best Linear Motion Product, Preuzeto 23.5.2020: <https://euro-bearings.com/blog/a-quick-guide-to-choosing-the-best-linear-motion-product/>

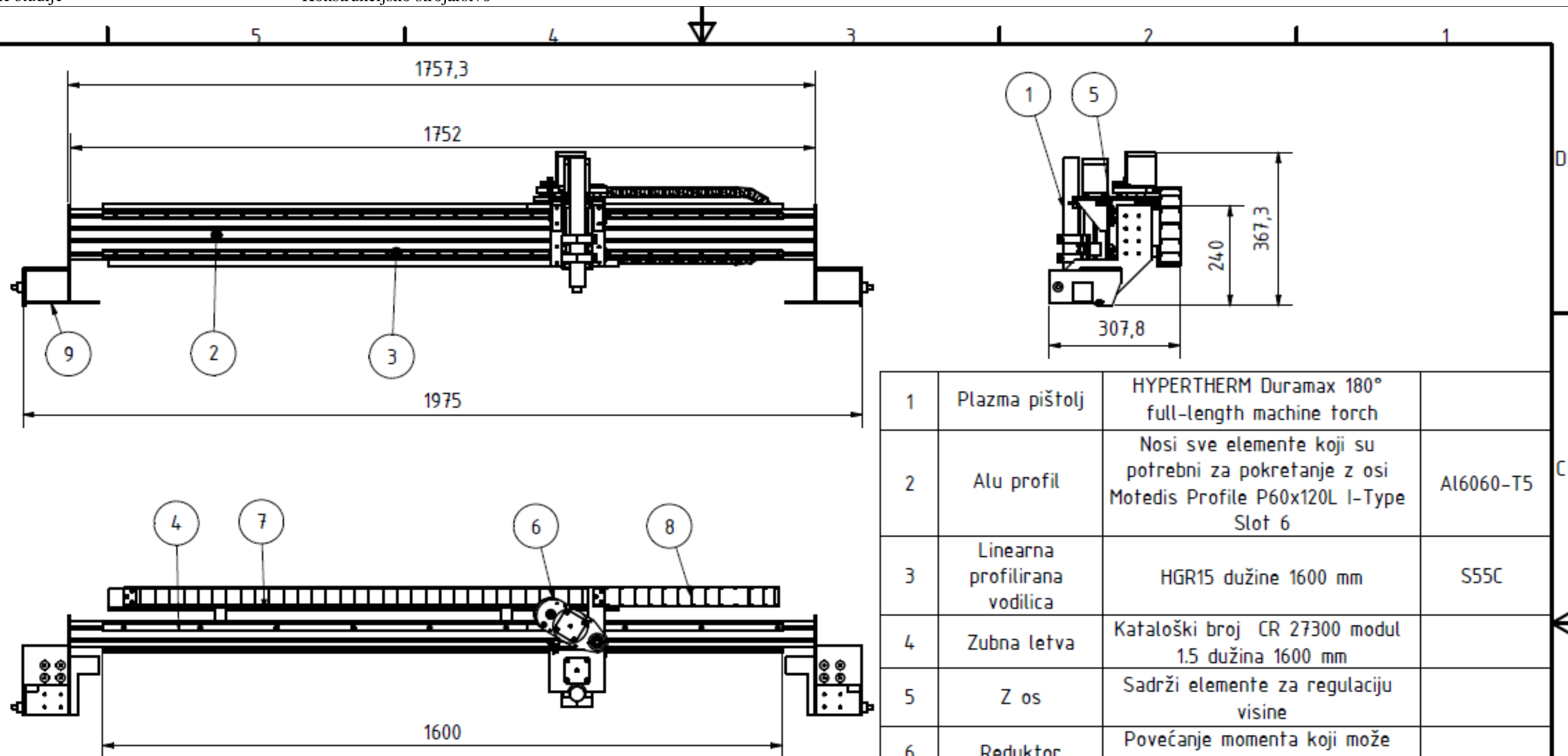
- [13] Servotak, Rak and Pionion System. Preuzeto 23.5.2020:
https://servotak.eu/sites/all/modules/servotak_calculator/doc/help_engineering_calculator_racknpinion.pdf
- [14] Hypertherm, Understanding how machine motion impacts the performance of X-Definition class plasma, Preuzeto 23.5.2020:
<https://www.hypertherm.com/learn/articles/understanding-how-machine-motion-impacts-the-performance-of-your-xpr300/>
- [15] IIT Kharagpur. Module 6 Power Screws Version 2 ME,. Preuzeto 1.6.2020:
<https://nptel.ac.in/content/storage2/courses/112105125/pdf/module-6%20lesson-1.pdf>
- [16] Madler. Trapezoidal Thread Spindles and Nuts DIN 103. Preuzeto 1.6.2020:
http://smarthost.maedler.de/datenblaetter/trapezgewinde_EN.pdf
- [17] Rudolph J. Eggert, Ph.D., RE., POWER SCREWS, Preuzeto 1.6.2020:
<http://files.engineering.com/download.aspx?folder=cc55c107-acd1-417d-a469-590769ea8fc4&file=powerscrews.pdf>
- [18] DOCPLAYER, Timing Belt Theory. Gates Mectrol Timing Belt Theory 1, Preuzeto 1.6.2020: <https://docplayer.net/22497984-Timing-belt-theory-gates-mectrol-timing-belt-theory-1.html?fbclid=IwAR3bLENYQOVJUHUSVGBRxAQeAdjxMa1KwovUOwNnswHJ4fCqAI7kcNoALZA>
- [19] TT motor Stepper Motors Vs. Servo motori - izbor motora, Preuzeto 1.6.2020:
<http://ba.usattmotor.com/news/stepper-motors-vs-servo-motors-selecting-a-8386839.html>
- [20] Zupčasti prijenos, elementi strojeva 2, Preuzeto 1.6.2020:
<https://www.ffri.hr/~mdundjer/Elementi%20strojeva%20II/14-ZupcaniPrijenosnici.pdf>
- [21] Roton, Screw universty, Preuzeto 1.6.2020: <https://www.roton.com/screw-university/formula-calculators/>
- [22] Torquecurve, Preuzeto 1.6.2020:
<https://www.automationtechnologiesinc.com/wpcontent/uploads/downloads/2014/11/Torquecurve.pdf>

7. Prilozi



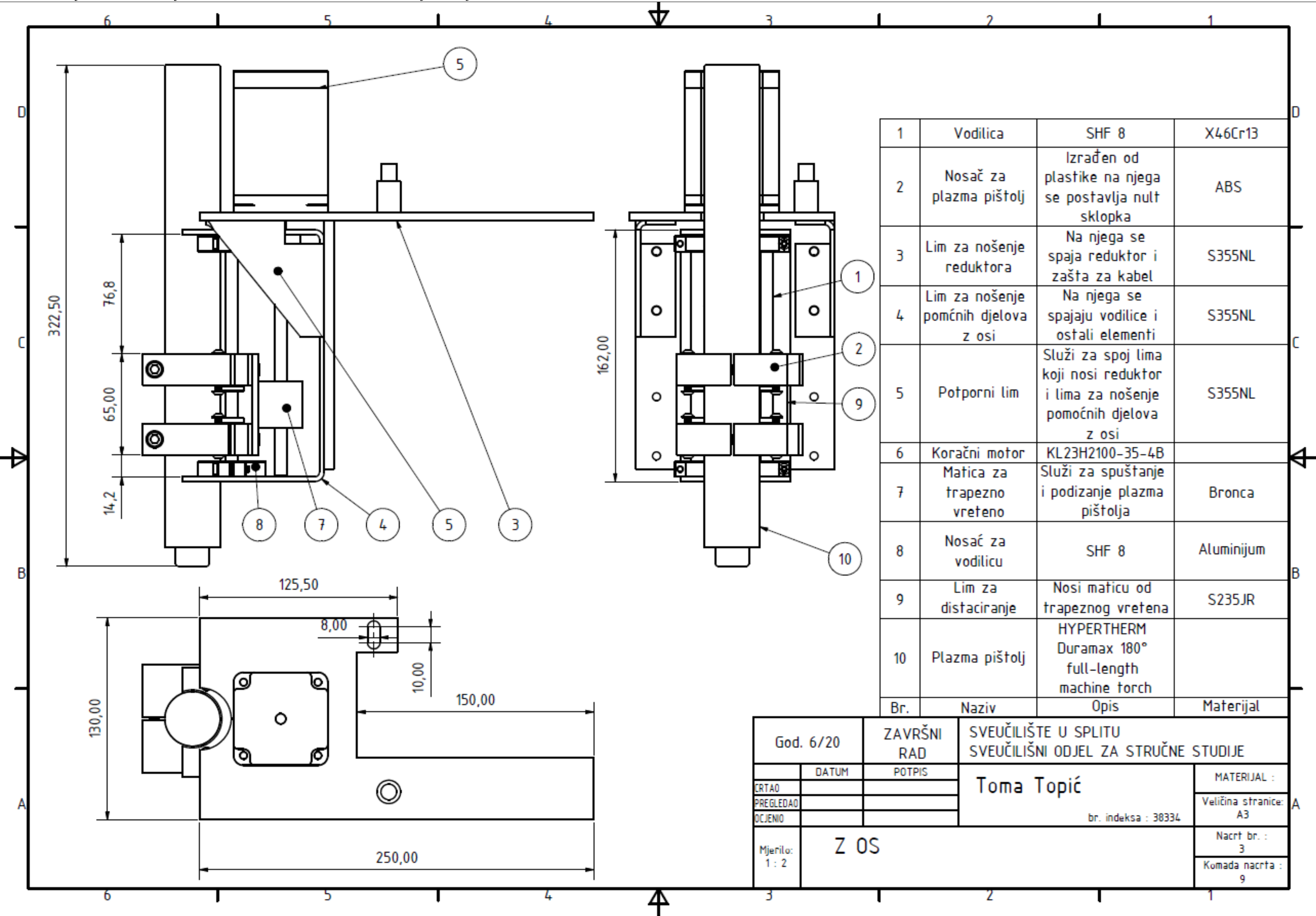
1	Radni stol	Svrha nositi lim koji se obrađuje i vodu za hlađenje lima	W.Nr. 1.4541
2	Konstrukcija	Izrađen od kvadratnih profila DIN 100X100x4 mm	S235JR
3	Zaštita za kabel	Tip J18BF	
4	X os	Sadrži sve elemente za pomicanje z osi	
5	Linearne profilirane vodilice	HGR15	S55C
6	Z os	Sadrži elemente za regulaciju visine plazma pištolja	
7	Reduktor	Povećava moment koji daje motor	
8	Zubna letva od y osi	Kataloški broj CR 27300 modul 1.5 dužina 3000 mm	16MnCr5
9	Elektro ormar	Sadrži sve električne elemente stroja	
10	Nosač za zaštitu kabela	Služi kao trasa i nosi zaštitu za kable	S235JR
Br.	Naziv	Opis	Materijal

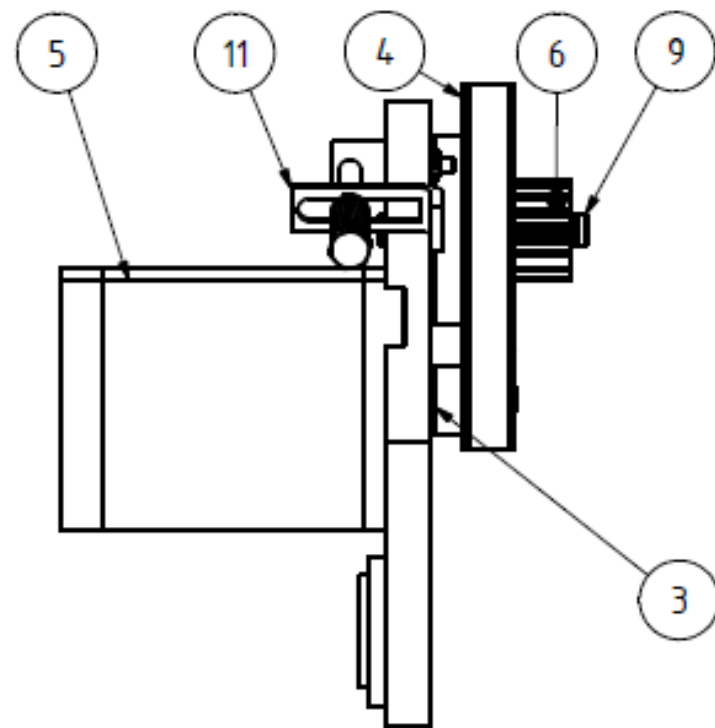
God. 6/20	ZAVRŠNI RAD	SVEUČILIŠTE U SPLITU SVEUČILIŠNI ODJEL ZA STRUČNE STUDIJE	
	DATUM	POTPIS	Toma Topić br. indeksa : 38334
CRTAO			
PREGLEDAO			
OCJENIO			MATERIJAL : Veličina stranice: A3
Mjerilo: 1 : 20	CNC PLAZMA REZAČ		Nacrtni br. : 1 Komada nacrti : 9



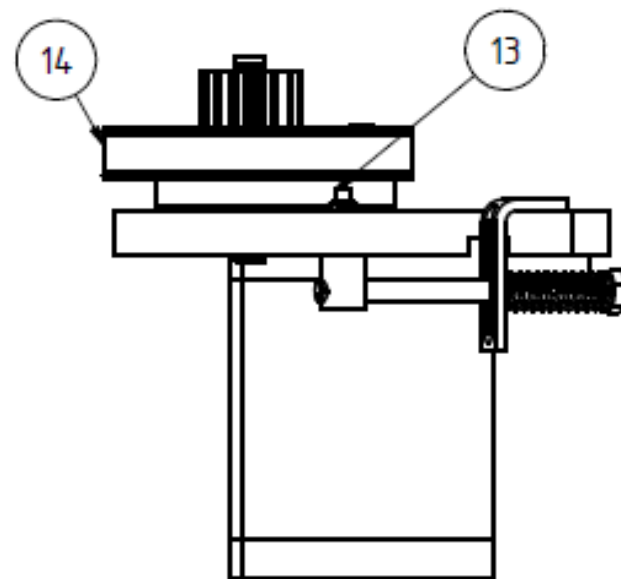
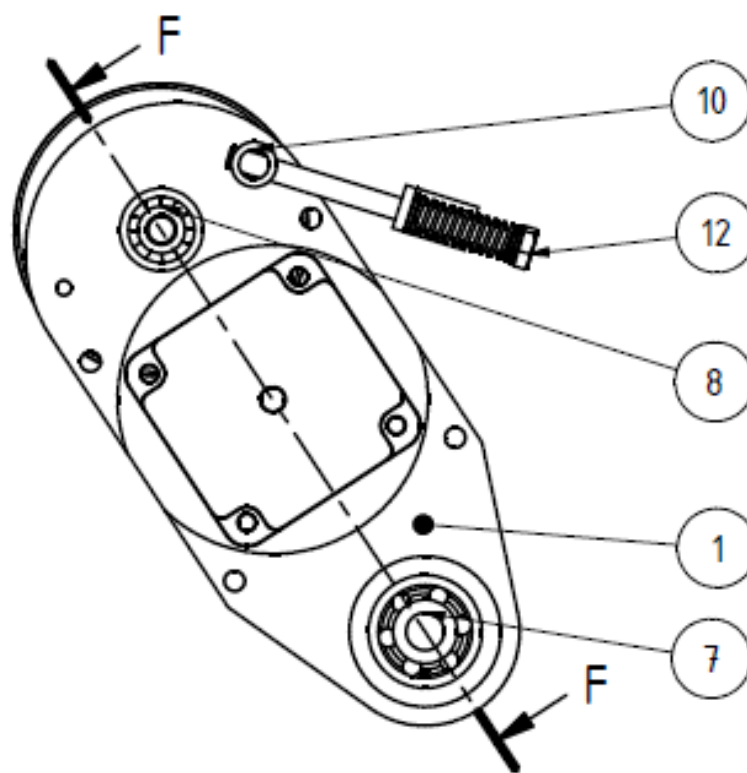
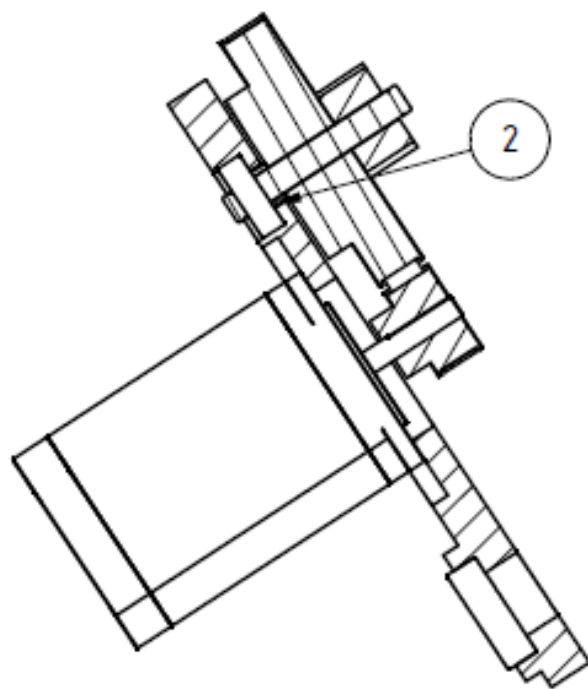
1	Plazma pištolj	HYPERTHERM Duramax 180° full-length machine torch	
2	Alu profil	Nosi sve elemente koji su potrebni za pokretanje z osi Motedis Profile P60x120L I-Type Slot 6	Al6060-T5
3	Linearna profilirana vodilica	HGR15 dužine 1600 mm	S55C
4	Zubna letva	Kataloški broj CR 27300 modul 1.5 dužina 1600 mm	
5	Z os	Sadrži elemente za regulaciju visine	
6	Reduktor	Povećanje momenta koji može dati motor, prijenosi omjer i=3	
7	Nosač za zaštitu kabela	Služi za nošenje i put zaštite kabela	S235JR
8	Zaštita za kabel	Tip J18BF	
9	Nosač za x os	Spaja se na kolica od vodilica od y osi, izrađen je od limova	SR235JR
Br.	Naziv	Opis	Materijal

God. 6/20	ZAVRŠNI RAD	SVEUČILIŠTE U SPLITU SVEUČILIŠNI ODJEL ZA STRUČNE STUDIJE	
	DATUM	POTPIS	MATERIJAL :
ERTAO			Toma Topić
PREGLEDAO			
OCJENIO			br. indeksa : 30334
Mjerilo: 1 : 10	X os stroja sa svojim elementima		Nacrtno br. : 2
			Komada nacrti : 9



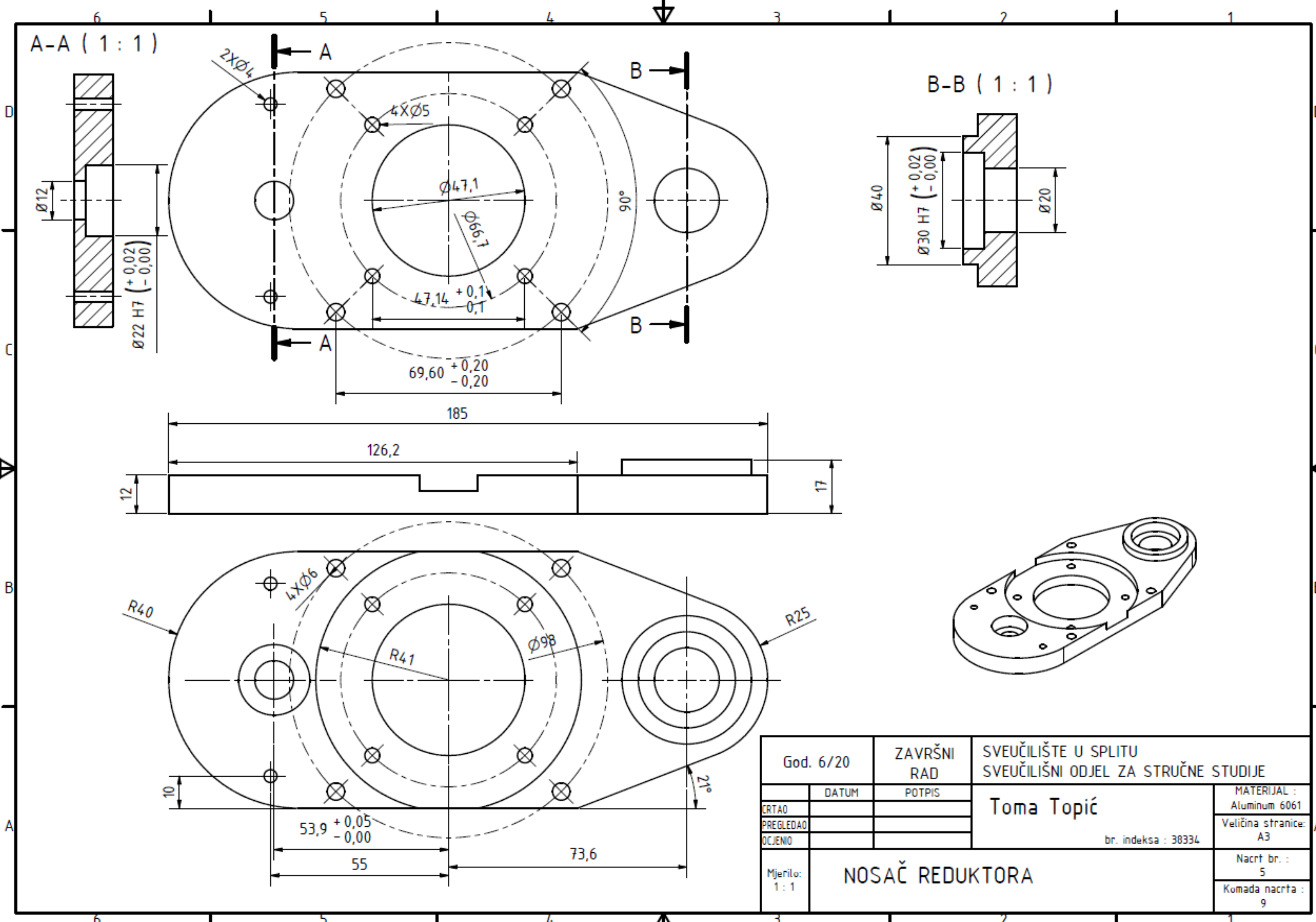


F-F (1 : 2)

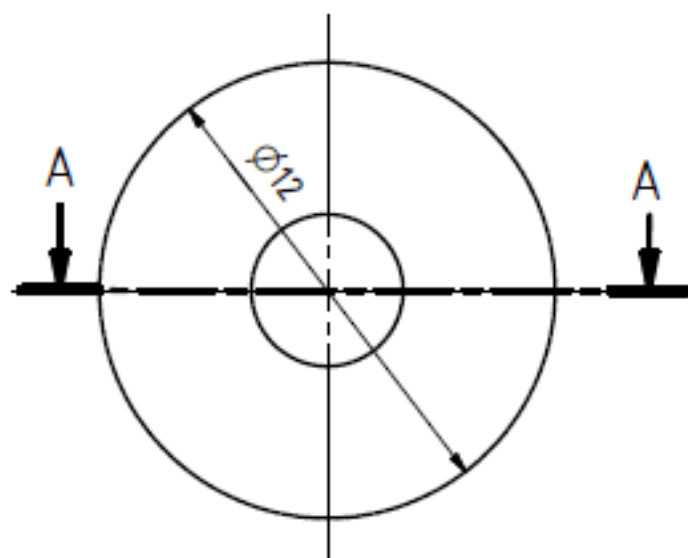
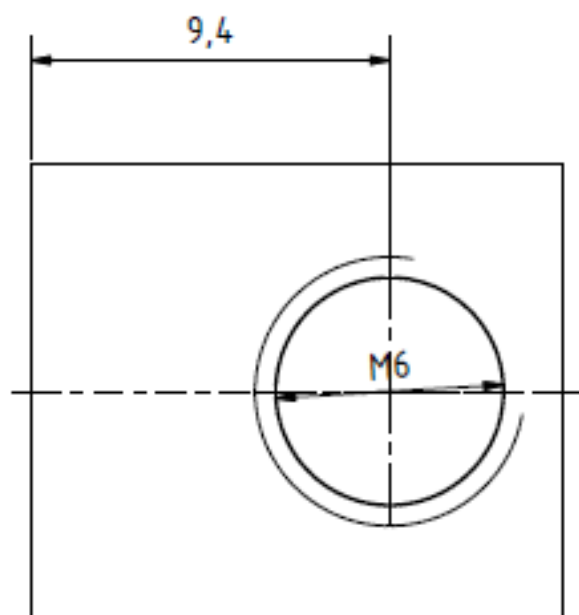


1	Nosač reduktora	Na njega se spajaju svi elementi reduktora	ASTM 6061
2	Distancer	Služi za distanciranje ležaja i remenica	S235JR
3	Manja remenica	Remenica z16 tip A	Aluminijum
4	Veća remenica	Remenica z48 tip A	Aluminijum
5	Koračni motor	KL23H2100-35-4B	
6	Zupčanik	Z16 m1,5 PM 27014	C 45 E UNI EN
7	Ležaj veći	DIN 628 T1 - 7200B - 10 x 30 x 9	Čelik
8	Ležaj manji	DIN 625 T1 - 608 - 8 x 22 x 7	Čelik
9	Vratilo	Nosi zupčanik i remenicu	S235JR
10	Cijevni profil	Spaja se vijkom M6 na lim za stezanje	S235JR
11	Lim za stezanje	Spaja se na nosač x osi i na lim koji nosi reduktor z osi	S355NL
12	Vijak	M6 vijak 80 mm	Čelik
13	Vijak za cijevni profil	Izrađen od bronece M4	Bronca
14	Remen	T5 350 mm zatvoreni	Guma
Br.	Naziv	Opis	Materijal

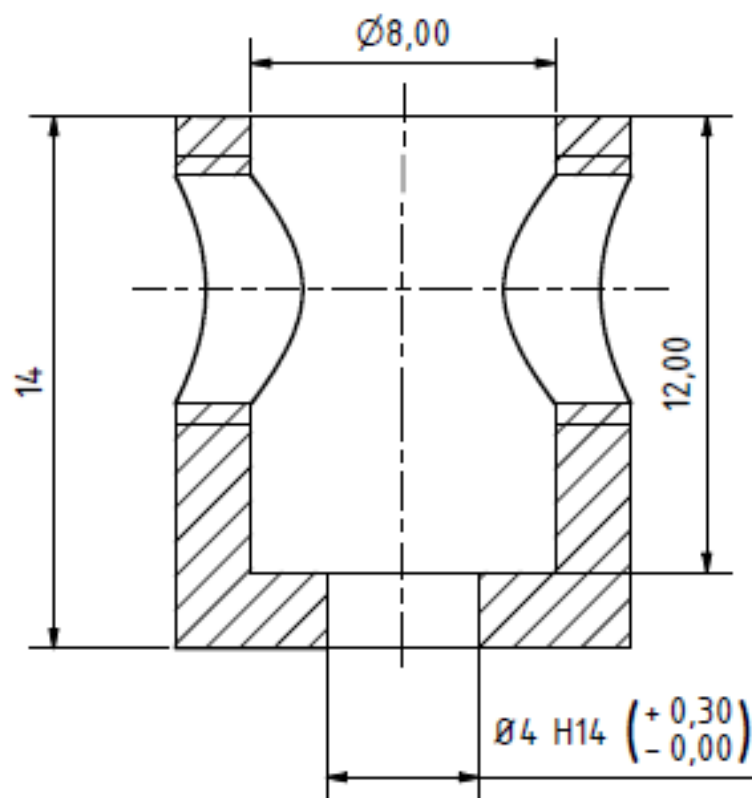
God. 6/20	ZAVRŠNI RAD	SVEUČILIŠTE U SPLITU SVEUČILIŠNI ODJEL ZA STRUČNE STUDIJE		
	DATUM	POTPIS	Toma Topić br. indeksa : 38334	
CRTAO				MATERIJAL :
PREGLEDAO				Veličina stranice: A3
OCJENIO			Nacrtno br. : 4	
Mjerilo: 1 : 2	SKLOP REDUKTORA		Komada nacrti : 9	



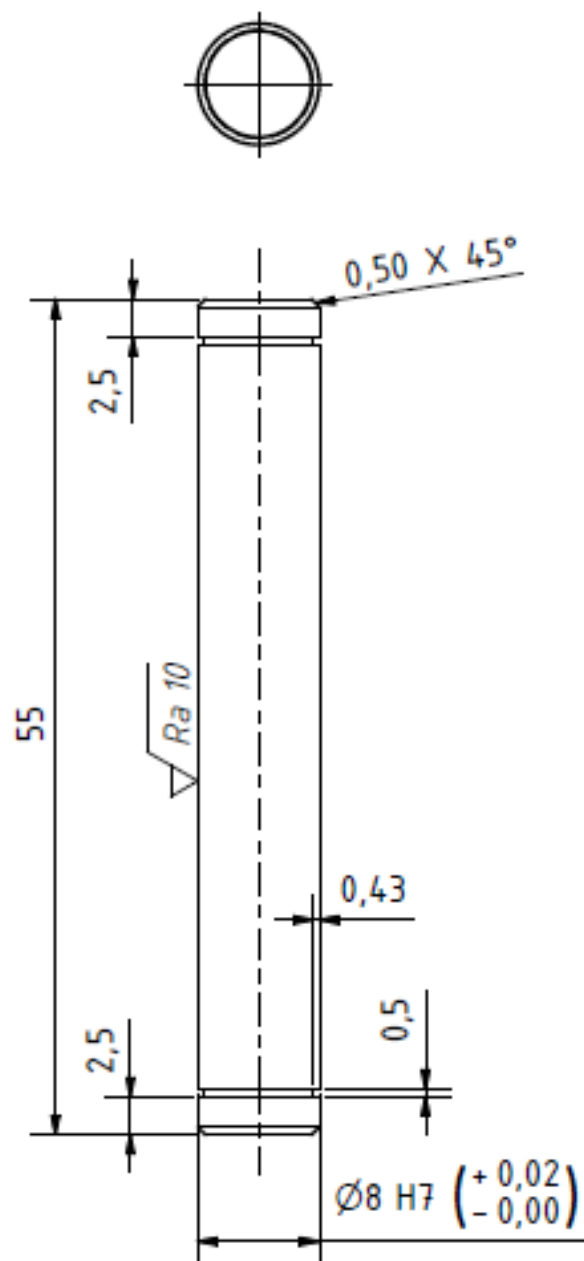
God. 6/20	ZAVRŠNI RAD	SVEUČILIŠTE U SPLITU SVEUČILIŠNI ODJEL ZA STRUČNE STUDIJE	
ERTAO	POTPIS	Toma Topić	MATERIJAL : Aluminum 6061
PREGLEDAO			Veličina stranice: A3
OCJENIO			br. indeksa : 38334
Mjerilo: 1 : 1	NOSAČ REDUKTORA		Nacrtno br. : 5
			Komada nacrti : 9



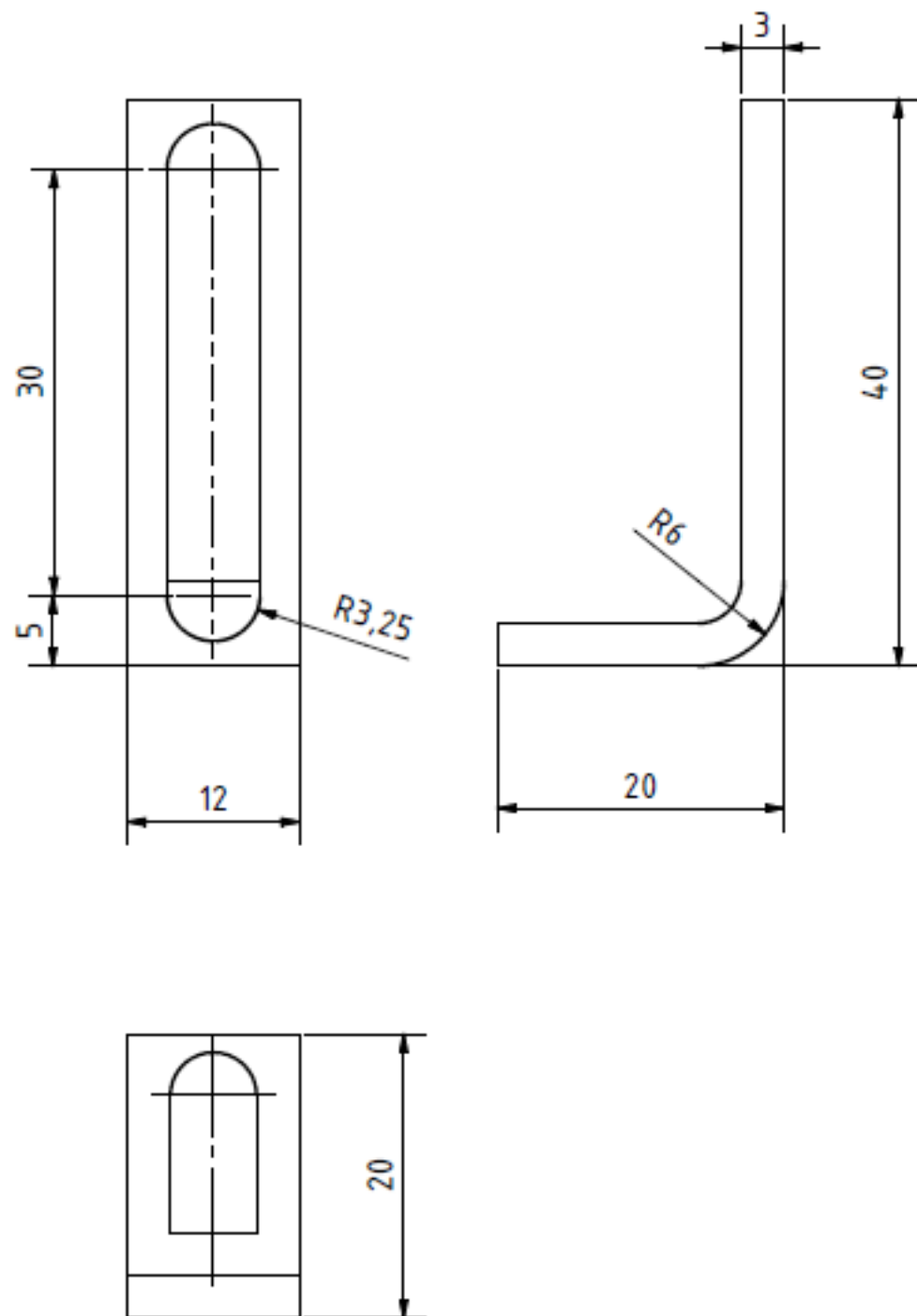
A-A (5 : 1)



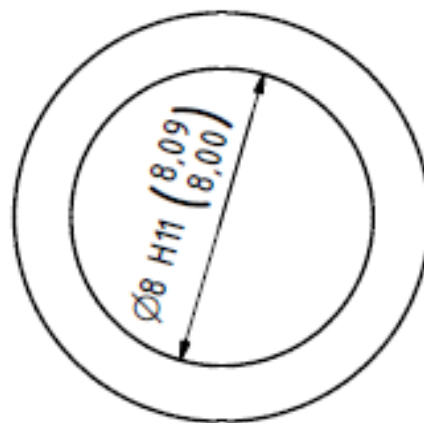
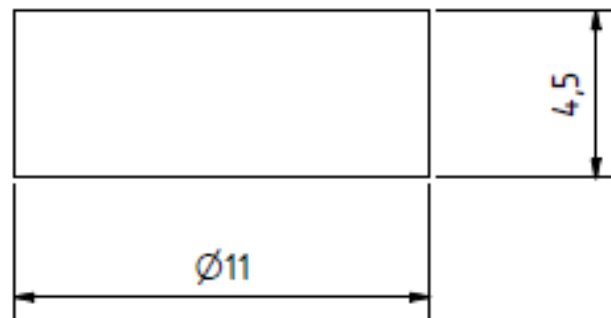
God. 6/20		ZAVRŠNI RAD	SVEUČILIŠTE U SPLITU SVEUČILIŠNI ODJEL ZA STRUČNE STUDIJE	
	DATUM	POTPIS	Toma Topić	MATERIJAL : S235JR
CRTAO				Veličina stranice: A4
PREGLEDAO				Nacrt br. : 6
OCJENIO				Komada nacrti : 9
Mjerilo: 5 : 1	CIJEVNI PROFIL			br. indeksa : 30334



God. 6/20		ZAVRŠNI RAD	SVEUČILIŠTE U SPLITU SVEUČILIŠNI ODJEL ZA STRUČNE STUDIJE	
	DATUM	POTPIS	Toma Topić br. indeksa : 30334	MATERIJAL : S275JR
CRTAO				Veličina stranice: A4
PREGLEDAO				Nacrt br. : 7
OCJENIO				Komada nacrtā : 9
Mjerilo: 2 : 1	VRATILO			



God. 6/20		ZAVRŠNI RAD	SVEUČILIŠTE U SPLITU SVEUČILIŠNI ODJEL ZA STRUČNE STUDIJE	
	DATUM	POTPIS	Toma Topić	MATERIJAL : S355NL
CRTAO				Veličina stranice: A4
PREGLEDAO				Nacrtni br. : 8
OCJENIO				Komada nacrti : 9
Mjerilo: 2 : 1	POTPORNI LIM			
		br. indeksa : 30334		



God. 6/20		ZAVRŠNI RAD	SVEUČILIŠTE U SPLITU SVEUČILIŠNI ODJEL ZA STRUČNE STUDIJE	
	DATUM	POTPIS	Toma Topić br. indeksa : 30334	MATERIJAL : S235JR
CRTAO				Veličina stranice: A4
PREGLEDAO				
OCJENIO				
Mjerilo: 5 : 1	Distancer			Nacrtr br. : 9
				Komada nacrtā : 9