

PRIJENOS VISOKOFREKVENTNIH SIGNALA NISKONAPONSKIM VODOM

Lazibat, Ivan

Master's thesis / Specijalistički diplomski stručni

2019

Degree Grantor / Ustanova koja je dodijelila akademski / stručni stupanj: **University of Split / Sveučilište u Splitu**

Permanent link / Trajna poveznica: <https://um.nsk.hr/um:nbn:hr:228:111608>

Rights / Prava: [In copyright](#) / [Zaštićeno autorskim pravom.](#)

Download date / Datum preuzimanja: **2024-12-02**



Repository / Repozitorij:

[Repository of University Department of Professional Studies](#)



SVEUČILIŠTE U SPLITU
SVEUČILIŠNI ODJEL ZA STRUČNE STUDIJE

Specijalistički diplomski stručni studij Elektrotehnike

IVAN LAZIBAT

ZAVRŠNI RAD

**PRIJENOS VISOKOFREKVENTNIH SIGNALA
NISKONAPONSKIM VODOM**

Split, prosinac 2019.

SVEUČILIŠTE U SPLITU
SVEUČILIŠNI ODJEL ZA STRUČNE STUDIJE

Specijalistički diplomski stručni studij Elektrotehnike

PREDMET: Telekomunikacije u elektroenergetskom sustavu

ZAVRŠNI RAD

Kandidat: Ivan Lazibat

Naslov rada: Prijenos visokofrekventnih signala niskonaponskim vodom

Mentor: dr. sc. Slobodanka Jelena Cvjetković, prof. v. š.

Split, prosinac 2019.

SADRŽAJ

SAŽETAK.....	1
SUMMARY.....	1
1. UVOD.....	2
2. NISKONAPONSKA MREŽA KAO MEDIJ ZA PRIJENOS SIGNALA.....	3
2.1. Topologija niskonaponske mreže.....	4
2.1.1. Parametri električnih vodova.....	6
2.1.2. Jednadžbe voda.....	10
2.1.3. Prednosti i mane nadzemnih vodova.....	14
3. PRIJENOS SIGNALA NISKONAPONSKOM MREŽOM.....	16
3.1. Elektromagnetska kompatibilnost.....	17
3.1.1. Europske norme i standardi.....	18
3.2. Niskonaponska mreža kao medij za prijenos komunikacijskih signala.....	20
3.3. Tehnike modulacije.....	23
3.3.1. Frekvencijska modulacija s ortogonalnim multipleksiranjem.....	25
3.3.2. Tehnika raspršenog spektra.....	27
3.4. Odabir modulatorske sheme za projektiranje PLC sustava.....	28
4. SUSTAVI ZA KOMUNIKACIJU ELEKTROENERGETSKOM MREŽOM.....	33
4.1. Uskopojasni sustavi prijenosa signala.....	33
4.2. Širokopojasni sustavi prijenosa signala.....	36
4.3. Usporedba sustava za komunikaciju putem elektroenergetske mreže.....	39
5. ZAKLJUČAK.....	41
LITERATURA.....	43
Popis slika.....	45
Popis tablica.....	46

SAŽETAK

Cilj ovog rada je prikazati rješenja vezana za problematiku prijenosa visokofrekventnih signala niskonaponskom mrežom. Novim pristupom elektroenergetska distribucijska mreža, između ostalog, preuzima ulogu podatkovnog komunikacijskog kanala.

Korištenje postojećih energeskih vodova za potrebe prijenosa komunikacijskih signala postižu se određene prednosti. Promjenjiva impedancija mreže zbog promjenjivog opterećenja jedan je od osnovnih problema.

Ključne riječi: visokofrekventni signal, komunikacija elektroenergetskom vodovima, impedancija mreže, komunikacijski kanal, modulacija

SUMMARY

TRANSFER OF HIGH-FREQUENCY SIGNALS BY POWERLINE LOW VOLTAGE

The aim of this paper is to present solutions related to the problem of transmission of high-frequency signals by a low-voltage network. With the new approach, the power distribution network, among other things, is taking over the role of a data communication channel.

The use of existing power lines for the transmission of communication signals has certain advantages. The variable impedance of the network due to the variable charge is one of the basic problems.

Keywords: high frequency signal, power line communication, network impedance, communication channel, modulation

1. UVOD

U usporedbi s telekomunikacijskom mrežom, niskonaponska distribucijska mreža je zastupljena u svim aspektima krajnjih korisnika. Zbog te prednosti, tijekom prošlog stoljeća istražuje se tehnologija bazirana na prijenosu signala elektroenergetskom mrežom (*Power Line Communication*, PLC).

Napredak u prijenosu signala elektroenergetskom mrežom ovisi o tehnološkom razvoju digitalnih procesora, mikroprocesora te specijaliziranih mikro-čipova koji su unaprijedili modulacijske postupke. Prvi koraci u razvoju komunikacije preko elektroenergetske mreže temelje se na potrebama daljinskog očitavanja brojila, ponovnih uklope i slično.

Nedostatak ovakvog prijenosa signala su šumovi, ali i sama elektroenergetska mreža koja nije zaštićena od prenapona i atmosferskog pražnjenja u onoj mjeri u kojoj ne bi dolazilo do smetnji kod ovakvog prijenosa informacija. Pojava interferencije s drugim signalima glavni je nedostatak elektroenergetske mreže, budući da su a nju priključeni uređaji poput brojila, transformatora, razvodnih ormara i slično.

Drugo poglavlje predstavlja teorijski prikaz propagiranja signala putem elektroenergetske mreže.

Treće poglavlje obrađuje temu prijenosa signala niskonaponskom mrežom, s naglaskom na osnovne tehnike modulacije.

U četvrtom poglavlju će se opisati uskopojasni i širokopojasni prijenos podataka niskonaponskom mrežom.

U zadnjem poglavlju iznijeti će se zaključna razmatranja.

2. NISKONAPONSKA MREŽA KAO MEDIJ ZA PRIJENOS SIGNALA

Električna energija se preko transformatorskih stanica do kućanstva distribuira niskonaponskom mrežom. Elementi niskonaponske mreže su: distribucijski transformatori, zračni i kabelski energetske vodovi, električna brojila, rasklopni ormari, osigurači, te instalacija. Dakle, niskonaponska mreža predstavlja završni dio sustava proizvodnje, prijenosa i distribucije električne energije. Svaki od elemenata niskonaponske mreže ima utjecaj na propagaciju signala budući da promjenom potrošnje dolazi do promjene impedancije mreže.

Medij za prijenos signala u niskonaponskoj mreži je energetske vod. Elektroenergetska mreža za distribuciju električne energije ima primarni zadatak opskrbe električnom energijom krajnjih korisnika mreže. Povećanje broja distribuiranih izvora zahtijeva izmjenu dizajna, jer dosadašnji jednosmjerni tok energije postaje dvosmjernan. Pored ovih energetske izazova, komunikacija putem elektroenergetske mreže ostvaruje ideje „pametne“ ili „napredne“ distribucijske mreže. Napredna mreža je elektroenergetska mreža koja integrira potrošnju svih priključenih korisnika mreže glede ekonomski održivog elektroenergetskog sustava s što manjim gubicima opskrbe električnom energijom.

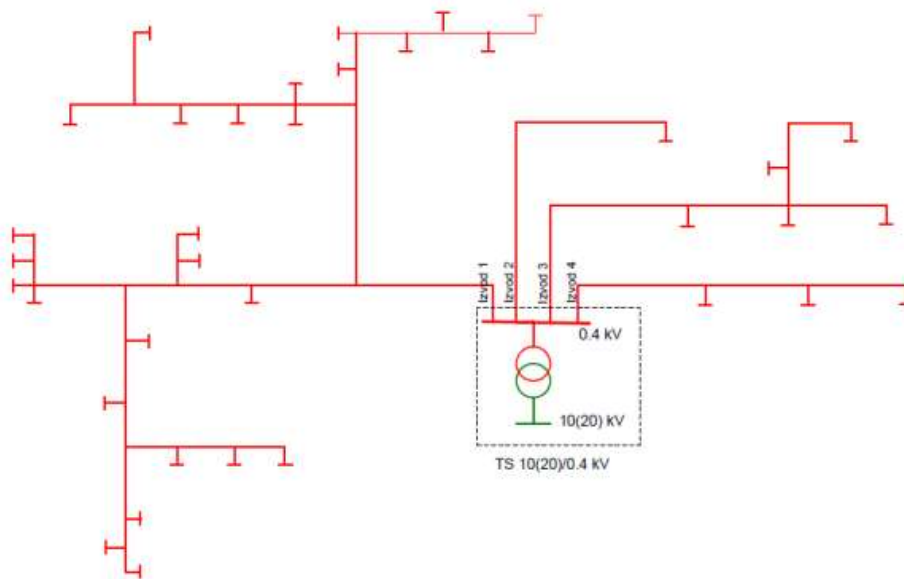
Distribucijska mreža dizajnirana je za prijenos sinusoide mrežnog napona frekvencije 50 Hz, nazivnog napona koji se dijeli na srednji napon 10 kV, 20 kV, 35(30) kV i niski napon 230/400 V. Komunikacijske mreže dizajniraju se u pravilu za prijenos visokofrekvencijskih signala, ali se optimiziraju za određeni raspon frekvencija ili frekvencijsko područje. Za razliku od sinusoide u elektroenergetskoj mreži, sinusoida signala u komunikacijskoj mreži „izobličić“ se kodiranjem za potrebe prijenosa podataka te se ovisno o vrsti kodiranja mijenja razina amplitude, frekvencija te fazni pomak.

Frekvencijska područja u komunikacijama dijele se od niskih frekvencija (od 3 Hz do 30 Hz), do visokih frekvencija (od 30 GHz do 300 GHz) [7]. Za komuniciranje se uobičajeno koriste signali amplituda u području od μV do kV te snaga od nekoliko μW do nekoliko MW. Zbog toga se fizikalne vrijednosti u komunikacijskoj tehnologiji izražavaju jedinicom decibel (dB), iznimno dopuštene izvan međunarodnog sustava mjernih jedinica (SI).

2.1. Topologija niskonaponske mreže

Ovisno o vrsti napajanja niskonaponske mreže se dijele na: radijalne, zamkaste i petljaste.

Radialne niskonaponske mreže se, zbog svoje konfiguracije i izvedbe, najčešće primjenjuju. Napajaju se jednostrano bez potpornih točaka. Međutim, u slučaju kvara nemaju mogućnost rezervnog napajanja te dolazi do ispada cijele grane. Na slici 2.1. prikazan je primjer radialne niskonaponske mreže.

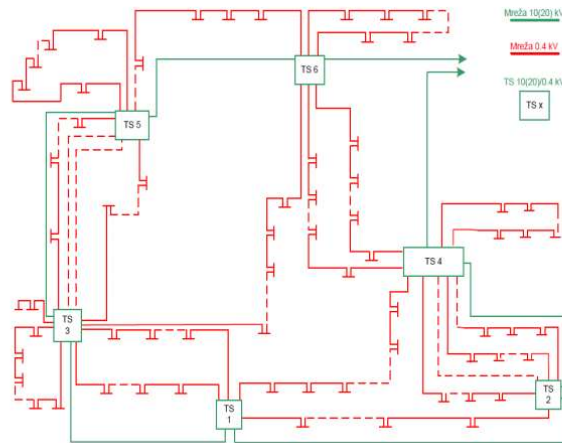


Slika 2.1. Radialna niskonaponska mreža

Izvor: Goić, R.; Jakus, D.; Penović, I.: *Distributivne mreže*, interna skripta, FESB, Split 2008.

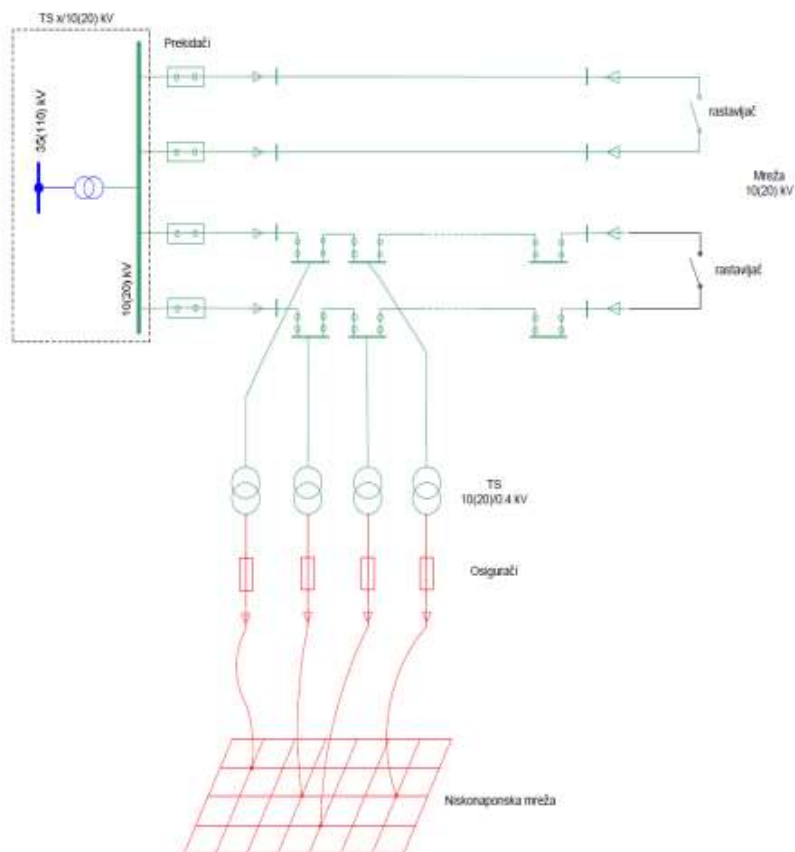
Zamkaste niskonaponske mreže razlikuju se od radialnih po tome što imaju mogućnost rezervnog napajanja, odnosno postoji potporna točka s kojom je mreža spojena. U slučaju kvara potrošači ne ostaju bez električne energije. Pri normalnom pogonu, poveznice sa susjednim trafostanicama su isključene dok se u slučaju kvara one uključuju, ovisno u kojoj je grani nastupio kvar. Na slici 2.2. prikazana je zamkasta niskonaponska mreža.

Petljasta niskonaponska mreža najčešće se koristi u gradovima, odnosno u područjima s povećanom potrebom za isporukom električne energije te u područjima s povećanom gustoćom opterećenja. Ova mreža nije radialna. Cilj je osigurati da se u svakom trenutku može priključiti novi potrošač, odnosno grupa potrošača u bilo koji čvor mreže. Primjer petljaste niskonaponske mreže prikazan je na slici 2.3.



Slika 2.2. Zamkasta niskonaponska mreža

Izvor: Goić, R.; Jakus, D.; Penović, I.: *Distributivne mreže*, interna skripta, FESB, Split 2008.



Slika 2.3. Petljasta niskonaponska mreža

Izvor: Goić, R.; Jakus, D.; Penović, I.: *Distributivne mreže*, interna skripta, FESB, Split 2008.

Od visokonaponskih prijenosnih vodova, niskonaponski energetska vod razlikuje se po konstrukciji, izolaciji, poprečnom presjeku, materijalu od kojeg je izgrađen i mehaničkoj zaštiti.

2.1.1. Parametri električnih vodova

Bilo koji energetski vod, pa tako i niskonaponski nadzemni vod, može se opisati kao strujni krug s pripadajućim otporom, induktivitetom, kapacitetom i vodljivošću. Svaki od navedenih parametara izraženi su po jedinici dužine voda.

Otpor vodiča po jedinici dužine, R_V , ovisi o obliku i materijalu od kojeg je vodič načinjen, temperaturi, frekvenciji i gustoći struje koja prolazi kroz njega. Računa se kao omjer otpora dovoljno kratkog odsjeka voda R i njegove dužine z_v .

$$R_V = \frac{R}{z_v} \quad (2.1)$$

Budući da su niskonaponski vodovi načinjeni od neferomagnetskih materijala, njihovi otpori ovise o frekvenciji izmjenične struje koja teče kroz njih. Porastom frekvencije dolazi do povećanja impedancije mreže. Naime, pri prolasku izmjenične struje kroz vodič dolazi do pojave skin efekta (*skin effect*), odnosno neravnomjerno raspoređenog magnetskog polja po površini vodiča. Otpor voda pri ovom efektu je umnožak otpora vodiča kojem teče istosmjerna struja R_0 i koeficijenta skin-efekta k_s .

$$R_S = k_s \cdot R_0 \quad (2.2)$$

Otpor vodiča mijenja se ukoliko u blizini referentnog promatranog vodiča postoji drugi vodič kojim teče izmjenična struja, a koja utječe na raspodjelu struje po presjeku susjednog vodiča. Posljedica je povećanje otpora u susjednom vodiču. Ova pojava se naziva efekt blizine. Iako je ovaj efekt zanemariv ako je razmak između osi okruglih paralelnih vodiča jednak peterostrukom promjeru vodiča on se pojavljuje na kabelima kada su vodiči smješteni blizu jedan drugome. Koeficijent efekta blizine k_b određen je jednadžbom:

$$k_b = \frac{c \cdot A \left(\frac{d}{2}\right)^2}{1 + B \left(\frac{d}{2}\right)^2} \quad (2.3)$$

gdje je:

k_b – koeficijent efekta blizine

d – promjer vodiča

a – razmak između vodiča

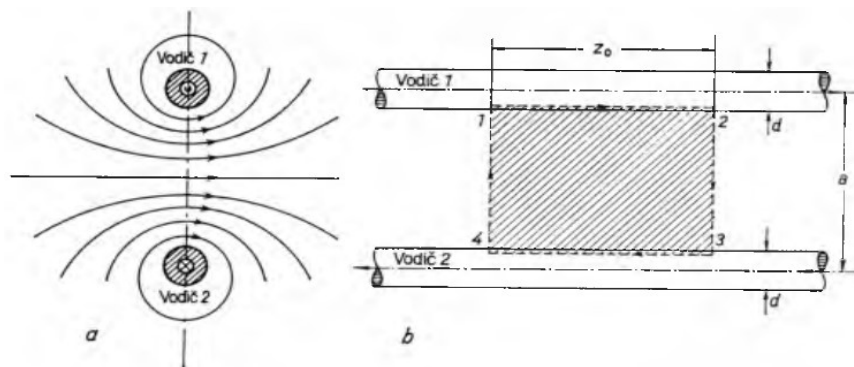
A i B – faktori skin efekta

c – konstanta sheme petlje

Osim utjecaja skin efekta i efekta blizine na otpor vodiča utječe raspodjela gustoće struje te vanjski utjecaji. Utjecaj skin efekta javlja se u vodičima od feromagnetskih materijala (čelik, aluminij-čelik i slično). Efekt blizine odnosi se na konstrukcijske elemente vodova i kabela.

Induktivitet vodiča po jedinici dužine L ovisi o magnetskom toku u vodiču. Računa se kao omjer između izmjenične struje i magnetskog toka koji nastaje kao posljedica protjecanja struje.

Na slici 2.4. prikazana su dva vodiča koja čine jednu strujnu petlju promatranog električnog voda. Strujna petlja, prikazana na slici 2.4.b, sastoji se od manjih petlji raspoređenih dužinom voda. Kroz petlju prolazi magnetski tok nastao kao posljedica protjecanja promatrane struje petlje, ali i magnetski tok susjednih petlji drugih vodova. Magnetski tok susjednih vodova kroz promatranu petlju izražava se međuinduktivitetom odnosno vanjskim induktivitetom L_v .



Slika 2.4. Magnetski tok i strujna petlja niskonaponskog električnog voda s dva vodiča

Izvor: Tehnička enciklopedija, Leksikografski zavod Miroslav Krleža, Zagreb 1963/67., svezak V, električni vodovi

Unutarnji induktivitet vodiča ovisi o magnetskom toku čije silnice prolaze vodičima promatranog voda. Ovisi o položaju vodiča i povećava se ako su dva vodiča blizu jedan drugome što je uobičajeno kod kabela. Kod kod nadzemnih vodova je zanemariv. Unutarnji induktivitet L_u ne ovisi o presjeku vodiča, a izražen je kao:

$$L_u = \mu_0 k_u \cdot 10^{-2} \quad (2.4)$$

gdje je:

L_u – unutarnji induktivitet

$\mu_0 = 4\pi \cdot 10^{-7}$ H/m – apsolutna permabilnost

k_u – koeficijent unutarnjeg induktiviteta

Vanjski induktivitet vodiča izražen je preko kapaciteta voda:

$$L_v \cdot C = \frac{\epsilon_r}{c_0^2} \quad (2.5)$$

gdje je:

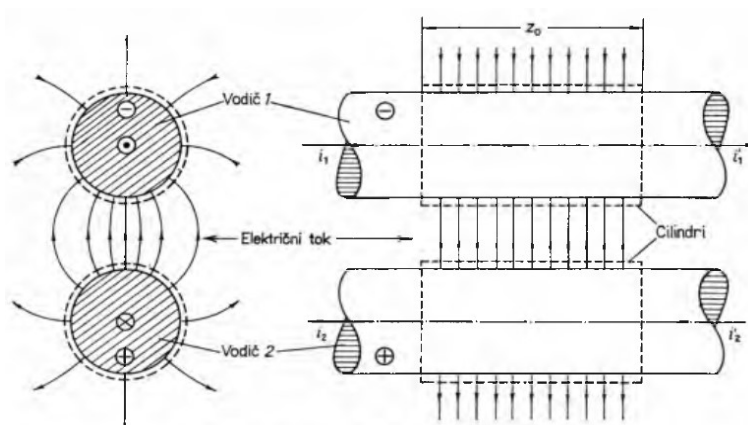
$$c_0 = 3 \cdot 10^8 \text{ m/s}$$

ϵ_r - relativna dielektričnost izolatora

Ukupni induktivitet vodiča jednak je zbroju unutarnjeg i vanjskog induktiviteta, a dan je jednadžbom:

$$L = L_v + L_u \quad (2.6)$$

Kapacitet vodiča po jedinici dužine C određen je tokom silnica električnog polja između dva vodiča koji ovisi o naponu između njih. Faktor razmjernosti definira kapacitet između vodiča. Na slici 2.5 prikazani su odsječci vodiča, koji su obuhvaćeni cilindrima dužine z_0 . Omjerom električnog naboja vodiča i napona između njih definira se električni kapacitet.

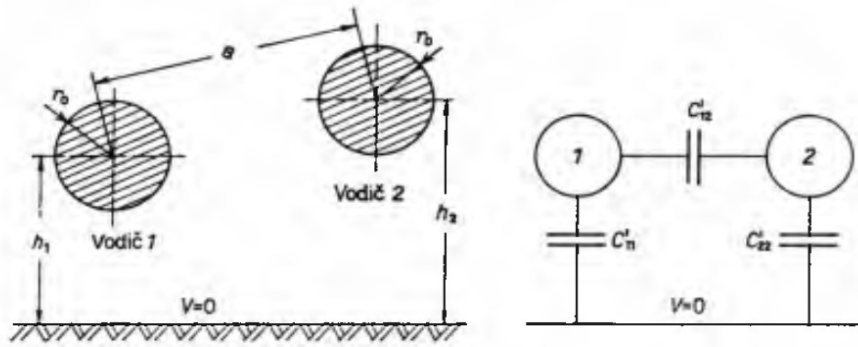


Slika 2.5. Električni tok dvožilnog voda

Izvor: Tehnička enciklopedija, Leksikografski zavod Miroslav Krleža, Zagreb 1963/67., svezak V, električni vodovi

Naboj na svakom vodiču nastaje induktivnim djelovanjem ostalih vodiča u njegovoj blizini zato što su povezani električnim tokom. Iznos naboja nastao na prvom vodiču pod utjecajem drugog vodiča jednak je iznosu toka između ta dva vodiča.

Na slici 2.6. prikazan je vod s dva vodiča postavljen nadzemno. Na slici se vide međukapaciteti između promatranog vodiča i svakog pojedinog susjednog vodiča. Nazivaju se parcijalni kapaciteti, konstante koje imaju dimenzije kapaciteta.



Slika 2.6. Kapaciteti dvožilnog voda

Izvor: Tehnička enciklopedija, Leksikografski zavod Miroslav Krleža, Zagreb 1963/67., svezak V, električni vodovi

Osim parcijalnog kapaciteta postoji i pogonski nadomjesni kapacitet voda C_p . U slučaju kada su dva vodiča svaki na svom potencijalu među je pad napona napon $u = \varphi_1 - \varphi_2$ te kapacitet iznosi:

$$C_p = C_{12} + \frac{C_{11} + C_{22}}{C_{11} * C_{22}} \quad (2.7)$$

U slučaju da je jedan vodič na nultom potencijalu, a drugi na potencijalu većem od nule, pogonski kapacitet dan je jednadžbom:

$$C_p = C_{11} + C_{12} \quad (2.8)$$

U tablici 2.1. prikazani su pogonski kapaciteti ovisno o vrsti vodova.

Tablica 2.1. Pogonski kapaciteti ovisno o vrsti voda

Vrsta kabela	Pogonski kapacitet [nF/km]
10kV-ni trofazni kabel s papirnom izolacijom	300 – 900
35kV-ni trofazni kabel s papirnom izolacijom	180 – 370
Trofazni visokonaponski vodovi u zraku	8 – 10
Parica telefonskog kabela s papirnom izolacijom	40 – 50
Parica međunarodnog telefonskog kabela	23 – 35
Parica zračnog telefonskog voda	5,5

Izvor: Tehnička enciklopedija, Leksikografski zavod Miroslav Krleža, Zagreb 1963/67., svezak V, električni vodovi

Vodljivost po jedinici dužine G posljedica je gubitaka u dielektricima i izolacije. Izražava se u simensima, S. Zbroj je osnovnog G_0 i dodatnog G_d djela:

$$G_v = G_0 + G_d \quad (2.9)$$

Osnovni dio vodljivosti posljedica je prolaska istosmjerne struje kroz vod, a dijelom zbog nesavršenosti izolacije. Dodatni dio posljedica je protjecanja izmjenične struje u trenutku kada se električno polje mijenja ovisno o frekvenciji:

$$G_d = \omega C * \operatorname{tg} \varphi \quad (2.10)$$

gdje je:

ω – kružna frekvencija

C –kapacitet po jedinici dužine

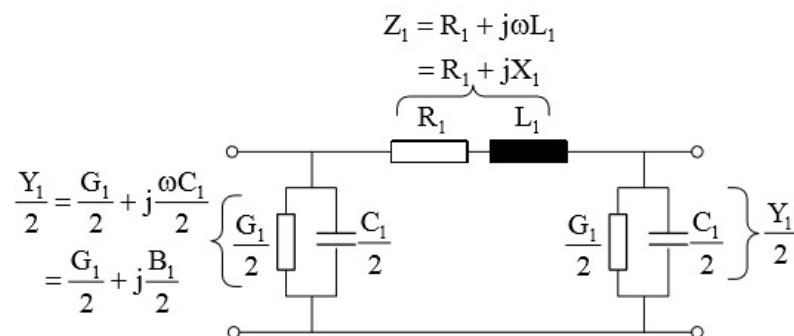
$\operatorname{tg} \varphi$ – kut gubitaka

U praksi je kut gubitaka vrlo malen te se zanemaruje. Ovisi o temperaturi, frekvenciji i jakosti električnog polja. Dodatni dio vodljivosti najviše ovisi o frekvenciji, raste proporcionalno s frekvencijom, ali pri višim frekvencija i brže od nje.

2.1.2. Jednadžbe voda

Kod proračuna propagacije komunikacijskog signala koristi se nadomjesna shema voda. Sve konstante voda definiraju se po jedinici dužine odnosno po kilometru.

Za trofazne sustave konstante voda zadane su po fazi, a povratni vod je neutralni vodič. Za proračun širenja komunikacijskog signala uzima se nadomjesna π shema voda kao što je prikazano na slici 2.7. U slučaju da su na sabirnicama priključene kondenzatorske baterije za kompenzaciju jalove snage za proračun se uzima i njihov utjecaj (vodljivost).



Slika 2.7. Nadomjesna π shema voda

Izvor: Goić, R.; Jakus, D.; Penović, I.: *Distributivne mreže*, interna skripta, FESB, Split 2008.

Nazivne veličine voda su: $R_1[\Omega/\text{km}]$ – jedinični radni otpor, $X_1[\Omega/\text{km}]$ - jedinična reaktancija, $G_1[\text{S}/\text{km}]$ – jedinična poprečna radna vodljivost, $B_1[\text{S}/\text{km}]$ – jedinična poprečna kapacitivna vodljivost.

Valna konstanta ili konstanta prostiranja po vodu (γ) definira promjenu električnog signala po jedinici dužine voda po amplitudi i po fazi, a dana je jednadžbom:

$$\gamma = \sqrt{(R + j\omega L)(G + j\omega C)} \quad [1/\text{km}] \quad (2.11)$$

Realni dio konstante prostiranja γ predstavlja konstantu prigušenja signala (α) i definira promjenu amplitude električnog signala duž voda, tj. pokazuje za koliko se smanji amplituda signala na jedan kilometar duljine voda. Opći izraz za konstantu prigušenjaje:

$$\alpha = \sqrt{\frac{1}{2} \left[\sqrt{((R^2 + \omega^2 L^2)((G^2 + \omega^2 C^2)) + (RG - \omega^2 LC)} \right]} \quad [Np/\text{km}] \quad (2.12)$$

Imaginarni dio konstante prostiranja γ predstavlja konstantu promjene faze β i definira promjenu faze električnog signala duž voda, tj. pokazuje za koliko se promijeni faza signala na jedan kilometar duljine voda. Opći izraz za određivanje fazne konstante je:

$$\beta = \sqrt{\frac{1}{2} \left[\sqrt{((R^2 + \omega^2 L^2)((G^2 + \omega^2 C^2)) - (RG - \omega^2 LC)} \right]} \quad [rad/\text{km}] \quad (2.13)$$

Brzina prijenosa signala po vodu v pokazuje brzinu kojom se signal širi po vodu, a određuje se izrazom:

$$v = \frac{\omega}{\beta} = \frac{2\pi f}{\beta} \quad [\text{km}/\text{s}] \quad (2.14)$$

Valna ili karakteristična impedancija predstavlja odnos između napona i struje u bilo kojoj točki voda i određuje se pomoću izraza:

$$Z_k = \sqrt{\frac{R + j\omega L}{G + j\omega C}} \quad [\Omega] \quad (2.15)$$

Ako električni signal mijenja iznos karakteristične impedancije dolazi do njegove djelomične ili potpune refleksije. Veličinu refleksije definira faktor refleksije r koji se određuje pomoću izraza:

$$r = \frac{Z - Z_k}{Z + Z_k} \quad (2.16)$$

Kapacitet prijenosa informacije komunikacijskim kanalom definiran je brojem simbola koji se prenose kanalom u jedinici vremena. Osnovni simbol u digitalnoj komunikaciji je *bit*. Tijekom prijenosa komunikacijskih signala odašiljač šalje signale u komunikacijski kanal koji ima određenu frekvencijsku propusnost. U komunikacijskom kanalu dodaje se i šum koji utječe na prijenos. Kapacitet kanala ovisi o međusobnoj zavisnosti signala (S) i šuma (N) u frekvencijskom pojasu (B) raspoloživom za prijenos podataka. Shannon je 1948. definirao matematičku formulu za izračun kapaciteta prijenosa informacija komunikacijskog kanala:

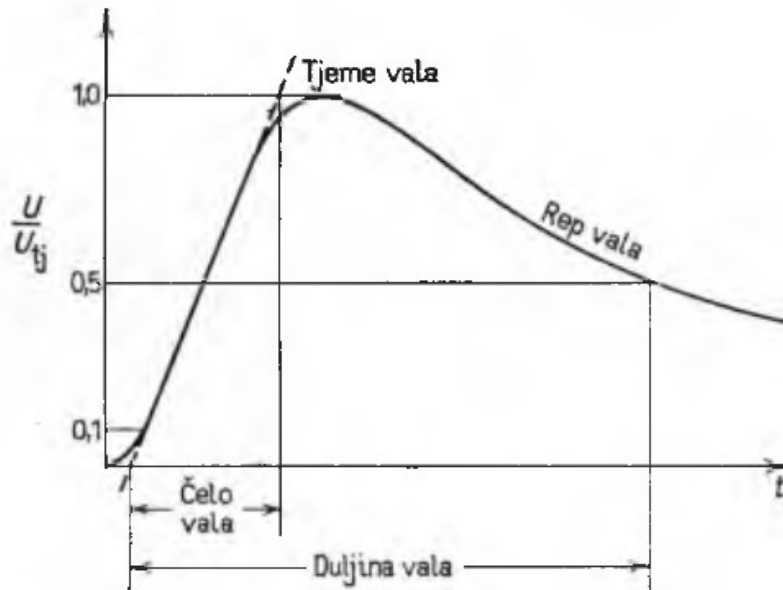
$$C = B * \log_2 \left(1 + \frac{S}{N} \right) \left[\frac{\text{bit}}{s} \right] \quad (2.17)$$

U teoriji informacija, Shannon-ov teorem daje maksimalnu brzinu kojom se informacije prenose komunikacijskim kanalom određene širine pojasa uz pojavnost šuma. Ukoliko se za komunikaciju koristi više (n) frekvencija nosioca i svaki nosilac ima frekvencijsko područje B' , uz $\delta=S/N$ omjer signal šum u tom pojasu, kapacitet kanala je tada:

$$C = \sum_1^n B * \log_2(1 + \delta(n)) \left[\frac{\text{bit}}{s} \right] \quad (2.18)$$

Prijelazna stanja na niskonaponskim vodovima nezaobilazna je činjenica, posebice oblik prijelaznog stanja koji nastaje pri atmosferskim pražnjenjima kada se oslobađa velika količina energije. Pri nastajanju prijelazne pojave, na niskonaponskom energetsom vodu dolazi do propagacije elektromagnetskog vala, koji se s mjesta gdje je nastupila prijelazna pojava širi dužinom voda. Val je veće amplitude od osnovnog sinusnog vala koji se širi vodom. Kada elektromagnetski val, izazvan prijelaznom pojavom, naiđe na dio voda koji nije homogen dolazi do lomljenja i refleksije.

Ovisno o vrsti prijelazne pojave, valovi koji se mogu pojaviti na vodu su različiti. U osnovi slični su standardnom valu koji je prikazan na slici 2.8.



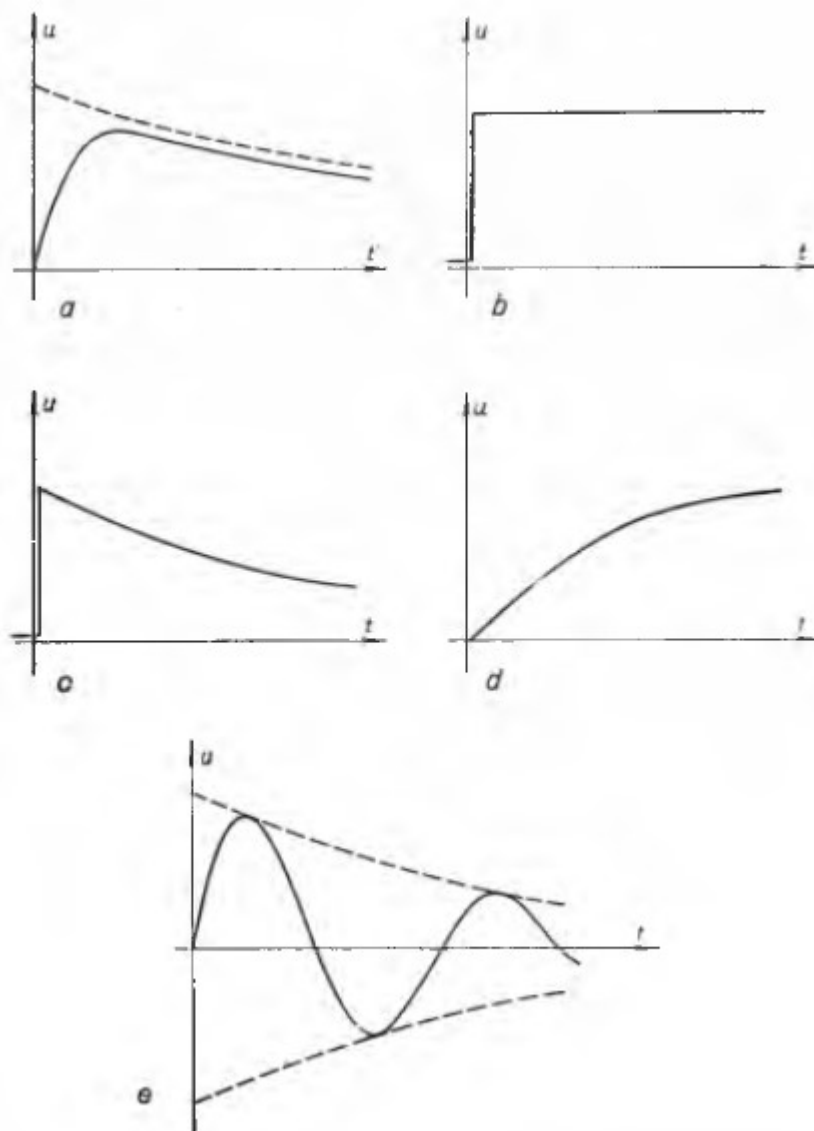
Slika 2.8. Standardni val, ovisnost napona U/U_m (ili struje) o vremenu t

Izvor: Tehnička enciklopedija, Leksikografski zavod Miroslav Krleža, Zagreb 1963/67., svezak V, električni vodovi

Udarni val sastoji se od tri djela: čelo, tjeme i rep vala. Iznos napona na tjemenu vala izražava se u kilovoltima (kV), a trajanje čela i duljine vala u mikrosekundama (μs).

Jednoj mikrosekundi u širenju udarnog vala duž voda odgovara približno 300 m prijeđenog puta u zraku. Primjerice, val 500/1.5/25 ima tjeme od 500 kV, trajanje čela 1.5 μs i dužinu od 25 μs . Kako val napreduje po vodu, gubi svoju energiju te mijenja svoj oblik. Dolazi do smanjenja njegove amplitude odnosno do razvlačenja vala.

Na slici 2.9. prikazani su neki od oblika valova na niskonaponskom vodu. Složeni eksponencijalni val (slika 2.9.a) najbliži je standardnom valu. Na slici 2.9.b prikazan je odrezani val koji je najopasniji za postrojenja. Na slici 2.9.c prikazan je odrezani eksponencijalni val. Ova dva vala spadaju u skupinu valova vrlo strmog čela, velike duljine. Jako rastući val (slika 2.9.d.) rijetko se pojavljuje i nije opasan za vod. Posljednji val, koji ima oblik prigušenog titranja može izazvati neželjene posljedice u sustavima koji su u kapacitivnom ili induktivnom sprezi s vodom. To je postupak prijenosa promjene iz niskonaponske mreže u telekomunikacijsku.



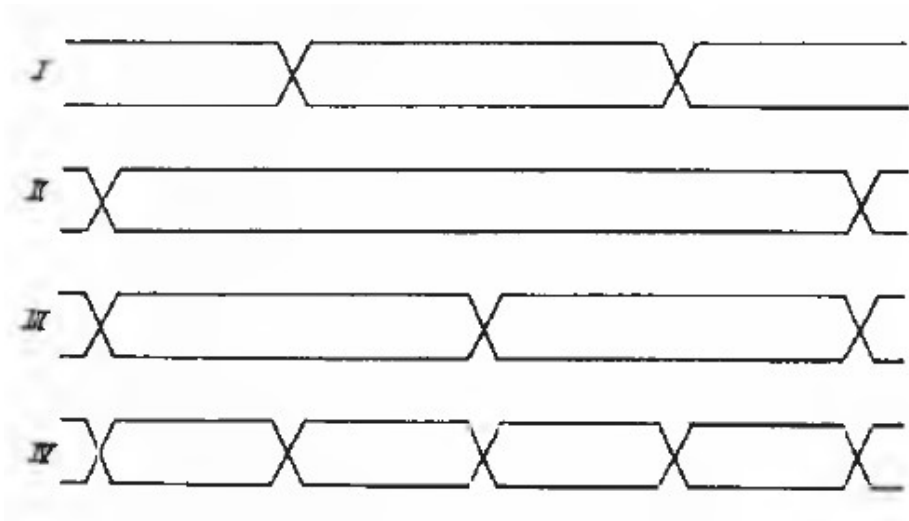
Slika 2.9. Razni oblici valova na vodu. (a) složeni eksponencijalni val, (b) odrezani val, (c) odrezani eksponencijalni val, (d) jednoliko rastući val, (e) val u obliku prigušenog titranja

Izvor: Tehnička enciklopedija, Leksikografski zavod Miroslav Krleža, Zagreb 1963/67., svezak V, električni vodovi

2.1.3. Prednosti i mane nadzemnih vodova

Uz zadani promjer vodiča niskonaponski nadzemni vod ima najmanje prigušenje, ali najveći domet. U odnosu na kabele, imaju znatno manju cijenu gradnje ali je broj vodova na stupu ograničen. Izloženi su vanjskim utjecajima, koji imaju utjecaj na prijenosna svojstva vodiča. Npr., pri temperaturi od 20°C , a za frekvenciju $f = 800 \text{ Hz}$, prigušenje iznosi $4,3 \text{ mNp/km}$, dok za frekvenciju $f = 150 \text{ kHz}$ ono je 23 mNp/km .

Vodovi koji su obješeni na isti stup izloženi su međusobnom utjecaju, što se očituje na bližim krajevima, dok je na daljim krajevima utjecaj moguć jedino ako postoji i treći vod. Problem se rješava preplitanjem vodova koje je prikazano na slici 2.10.



Slika 2.10. Preplitanje vodova

Izvor: Tehnička enciklopedija, Leksikografski zavod Miroslav Krleža, Zagreb 1963/67., svezak V, električni vodovi

Nadzemi vodovi izloženi su smetnjama vanjskih elektromagnetskih polja radio-komunikacijskih odašiljača. Zbog toga im je i područje iskorištavanja ograničeno na pojas frekvencija do 150 kHz.

3. PRIJENOS SIGNALA NISKONAPONSKOM MREŽOM

Već od 30-ih godina prošlog stoljeća, zbog svoje rasprostranjenosti distribucijski vodovi se koriste za prijenos signala, odnosno prijenos podataka. Ideja komunikacije preko elektroenergetske mreže (*Power Line Communication*, PLC), zasnovana je na prijenosu informacija na frekvencijama višim od frekvencije prijenosa električne energije. [5]

Osnovna ideja komunikacije preko elektroenergetskih vodova je korištenje postojeće infrastructure s naglaskom na srednjenaponsku i niskonaponsku mrežu. Ovisno o brzini prijenosa podataka, PLC-sustavi se podijele na širokopojasne i uskopojasne.

Širokopojasna komunikacija elektroenergetskim vodovima (*Broadband over Power Lines*, BPL) je novija tehnologija koja osigurava prijenosi kapacitet veći od 2 Mbit/s u frekvencijskom pojasu od 1,6 – 30 MHz te je namijenjen za širokopojasne pristupne sustave na vanjskim razdjelnim elektroenergetskim mrežama (od transformatorske stanice x/400 V do objekata) i za unutarnje instalacije u kućama ili zgradama (brzine od približno 10 MHz do 30 MHz). Postoji niz pilotskih, ali i komercijalnih instalacija BPL, kojima se primarno pruža pristup Internetu. Neki od implementiranih sustava koriste se i za davanje usluga podrške elektroenergetskoj djelatnosti. Međutim, nije potpuno standardiziran te se u današnje vrijeme dosta radi na njegovom testiranju. Širokopojasni PLC sustav trebao bi omogućiti pristup internetu pri velikim brzinama prijenosa podataka, govornu komunikaciju (VoIP), video na zahtjev (VoD) te kućne PLC usluge.

Uskopojasni PLC sustavi ostvaruju brzine od stotinjak kbit/s i rade u frekvencijskom pojasu do 140 kHz. Standardiziran je CENELEC standardom koji specificira komunikaciju preko elektroenergetske mreže. Danas, ovaj sustav nudi mogućnosti poput daljinskog očitavanja brojila (AMR), kontrolu udaljenih uređaja, promjenu tarife brojila, nadzor i kontrolu proizvodnje i potrošnje električne energije te automatizaciju domova i zgrada.

Razlika između uskopojasnog i širokopojasnog prijenosa PLC signala je što uskopojasni sustav prijenosa radi na malim frekvencijama i s malim brzinama prijenosa te ima veći domet. S druge strane, širokopojasni PLC radi na višim frekvencijama i velikim brzinama prijenosa ali ima manji domet.

Osnovna prednost PLC – tehnologije je ta što omogućava stalnu komunikaciju (*on-line*) u odnosu na druge tehnologije, te njena dvosmjerna komunikacija i upravljanje uređajima koji su priključeni na električnu mrežu.

Za razliku od vodiča koji su dizajnirani za prijenos podataka (koaksijalni kabel ili upletena parnica) niskonaponski vodovi predstavljaju problem za prijenos podataka.

Da bi se mogao ostvariti odgovarajući nivo prijenosa podataka preko elektroenergetskih vodova prihvatljivim brzinama trebalo je pričekati tehnološki razvoj brzih mikroprocesora i specijalnih mikročipova za primjenu modulacijskih tehnika koje mogu u realnom vremenu ostvariti složene modulacijske postupke za pouzdan prijenos signala i informacija. Posljednjih nekoliko godina postignut je izraziti napredak u području razvoja PLC-a. Sve je više uređaja na tržištu koje koriste PLC tehnologiju, te se organiziraju međunarodni skupovi na kojim se raspravlja i promovira PLC tehnologija. [13]

3.1. Elektromagnetska kompatibilnost

Elektromagnetska kompatibilnost (*electromagnetic compliance*, EMC) predstavlja sposobnost određenog uređaja ili sustava da optimalno djeluje u elektromagnetskom okruženju što podrazumijeva minimalne smetnje na okolinu gdje je sustav implementiran. Dakle, sustav mora normalno funkcionirati prilikom elektromagnetskih smetnji. Isto tako, potrebno je zadovoljiti kriterij koji se odnosi na elektromagnetsko zračenje (*electromagnetic interference*, EMI) osobito kada se pri prijenosu signala na visokim frekvencijama elektrodistribucijska mreža ponaša kao antena koja emitira energiju u vanjski prostor zbog nesimetričnosti te tako postaje izvor interferencije za bežične servise.

Opseg frekvencija PLC sustava kreće se od 1 MHz do približno 10 MHz ako je sustav namijenjen za vanjsku upotrebu, dok se za unutarnju upotrebu frekvencije kreću između 10 MHz i 30 MHz. Budući da se prijenos signala vrši putem nezaštićenih kabela, pri navedenim frekvencijama dolazi do pojave zračenja izazvane nedostatkom simetrije. Iz tog razloga potrebno je regulirati frekvencijska područja koja su dopuštena za uporabu i zračenja iz niskonaponske mreže. [3]

Slijedom navedenoga, doneseni su određeni pravilnici o elektromagnetskoj kompatibilnosti za uskopojasne i širokopojasne PLC sustave. Europski odbor za elektrotehničku normizaciju (*European Committee for Electrotechnical Standardization*, CENELEC) definirao je normu EN 50065 za uskopojasni PLC sustav u opsegu frekvencija od 3 kHz do 148,5 kHz, a koja vrijedi i na globalnoj razini. Međutim, pojedine države imaju vlastite standarde koje se odnose na elektromagnetsku kompatibilnost što stvara problem u razvoju i daljnjoj standardizaciji PLC sustava.

Za razliku od uskopojasne komunikacijske mreže širokopojasna komunikacijska mreža još nije standardizirana te nije propisan pravilnik o elektromagnetskoj kompatibilnosti koji vrijedi samo za nju.

3.1.1. Europske norme i standardi

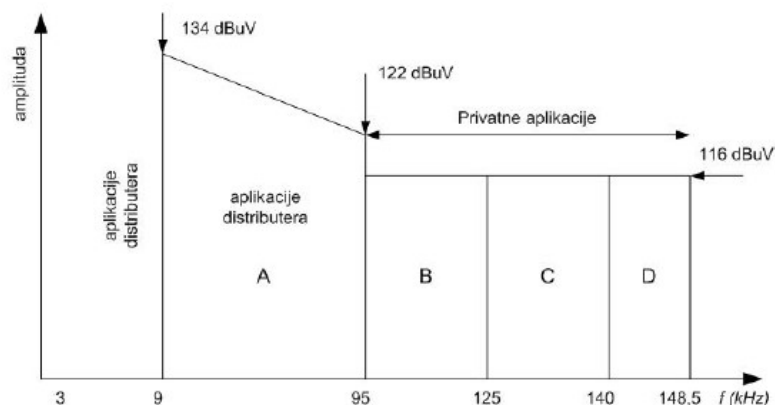
U otvorenim komunikacijskim sustavima postoje propisani pravilnici i norme za detaljno preciziranje tehničkih svojstva komunikacijskih jedinica, bez obzira na proizvođača. Jedna od prepreka implementaciji i upotrebi PLC tehnologije je spor i dugotrajan razvoj internacionalnih normi i standarda, te razlika u standardizaciji. Parametri koji su najvažniji u standardizaciji su najveća dozvoljena snaga prijenosa i dozvoljeni frekvencijski pojas kako bi se ograničila interferencija s drugim telekomunikacijskim uslugama i spriječilo gušenje ovog malog signala unutar elektroenergetske mreže. Standardizacijska tijela koja imaju vodeću ulogu u donošenju regulative signala su:

- Međunarodna telekomunikacijska organizacija za standardizaciju (*International Telecommunications Union Standardization Sector*, ITU-T),
- Europski institut za telekomunikacijske stadarde (*European Telecommunications Standards Institute*, ETSI),
- Državni ured za komunikacije (*Federal Communication Commitee*, FCC) – nadležan za američko tržište,
- Europska zajednica za elektrotehničku standardizaciju (fran. *Comité Européen de Normalisation Electrotechnique*, CENELEC).

Europska zajednica za elektrotehničku standardizaciju (CENELEC) izdala je regulative koje su usko vezane uz komunikaciju na niskonaponskim električnim instalacijama. Prema istim određene su slijedeće norme.

Europska norma EN 50065 definira frekvencijska područja od 3 do 148.5 kHz za prijenos informacija putem elektroenergetske mreže namijenjena elektroenergetskom kompanijama i drugim korisnicima. Frekvencijski pojas i razina signala, određeni prema navedenoj normi, a prikazani su na slici 3.1.

Nadalje, EN50065-1 norma (tablica 3.2.) regulira osnovne zahtjeve, frekvencijske pojaseve i elektromagnetske smetnje, EN50065-4-2 norma regulira niskonaponski filter i zaštitne mjere, te norma EN50065-7 regulira impedancije uređaja.



Slika 3.1. Frekvencijski pojas i razina PLC signala prema normi EN 50065

Izvor: Dostert, K.: Powerline Communications, Pretince-Hall Inc., 2001.

Pri projektiranju PLC modema važno je definirati frekvencijski opseg za prijenos signala. Primjerice, u Sjevernoj Americi se ne koristi radio frekvencijski pojas od 150 do 350 kHz te je prema tome FCC razvio standard koji dozvoljava frekvencijski pojas u rasponu od 100 do 450 kHz. Japan koristi frekvencije od 10 kHz do 450 kHz.

Prema CENELEC-u na europskom tržištu je određen standard EN50065-1 standard koji dozvoljava uže područje, od 3 do 148.5 kHz (tablica 3.1.).

Tablica 3.1. Podjela frekvencija prema CENELEC EN50065-1

Pojas	Frekvencije	Namjena
	(3 - 9) kHz	Aplikacije distributera
A	(9 - 95) kHz	Aplikacije distributera i njihovih suradnika
B	(95 - 125) kHz	Privatne aplikacije (unutar objekta) bez ograničenja
C	(125 - 140) kHz	Privatne aplikacije (unutar objekta) uz korištenje protokola
D	(140 – 148.5) kHz	Privatne aplikacije (unutar objekta) bez ograničenja

CENELEC ne definira modulacijsku shemu ni brzinu prijenosa, ali uži frekventni pojas rezultira smanjenjem kapaciteta komunikacijskog kanala i brzine prijenosa podatka. Također, veća je vjerojatnost da se uzrokovanim šumovima i slabljenjem signala dodatno smanji brzina ili u potpunosti prekine prijenos podatka.

Tablica 3.2. Raspodjela frekvencija i maksimalnog prijenosnog nivoa prema CENELEC EN50065-1

Frekvencijski pojas	Maksimalni prijenosni nivo	Način primjene
(9 - 95) kHz	134 dB [μ V]	
(95 – 148.5) kHz	116 dB [μ V]	uređaji opće namjene
(95 – 148.5) kHz	134 dB [μ V]	posebni uređaji (industrijske aplikacije)

Prema slici 3.1 vidljivo je da je frekvencijski pojas podijeljen na više pojasa. Europska norma definira frekvencije za komunikaciju putem elektroenergetskih vodova ispod dugovalnog područja frekvencija. Frekvencijsko područje ispod 95 kHz (A – pojas) namijenjeno je isključivo za potrebe elektrodistributera. Područje od 95 kHz do 148,5 kHz (B, C, D pojas) predviđeno je za rezidencijalne korisnike. Dopušteni nivo signala kreće se u intervalu od 134 dB μ V (=5 V) do 120 dB μ V (=1,25 V) u A pojasu, a 116 dB μ V (=0,631 V) u B, C, D pojasu.

Zbog mosnog spoja definiranog mjernom normom EN 50065, razina PLC signala dopuštena u stvarnosti na niskonaponskim vodovima je do dva puta veća, odnosno 10 V na 9 kHz, i smanjuje se na 2 V na 95 kHz. Mjerna norma također definira upotrebu dvostruke vrijednosti, tj. 2.4 V u B, C i D pojasevima, dok ne definira protokole za pristup korisnika prijenosnom mediju u A, B i D pojasevima. [4]

Europska norma EN 50065 ne propisuje brzinu prijenosa ni modulacijsku tehniku, ali užu frekventni spektar smanjuje kapacitet komunikacijskog kanala i brzinu prijenosa podatka. Uz to je i veća vjerojatnost da se zbog šumova i slabljenja signala dodatno smanji brzina ili pak u potpunosti prekine prijenos podataka.

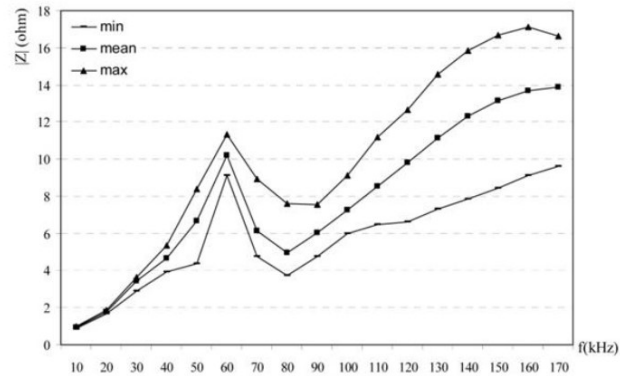
3.2. Niskonaponska mreža kao medij za prijenos komunikacijskih signala

Budući da niskonaponska elektroenergetska mreža kao medij kroz koji se prenosi signal sadrži energetske transformatore, električne vodove, spojnice, električna brojila, razvodne ormare, osigurače i električne instalacije objekta svi uređaji koji su priključeni na nju u svrhu komunikacije nemaju “čisto” okruženje.

Dakle, radi se o PLC uređajima koji generiraju signale visokih frekvencija te ih injektiraju u distribucijsku mrežu ili kućne instalacije. Iz tog razloga pojavljuju se problemi interferencije s drugim uređajima priključenim na istu mrežu.

Poznato je da električna mreža mijenja impedanciju ovisno o konfiguraciji i broju uključenih potrošača kao što se vidi na slici 3.2.

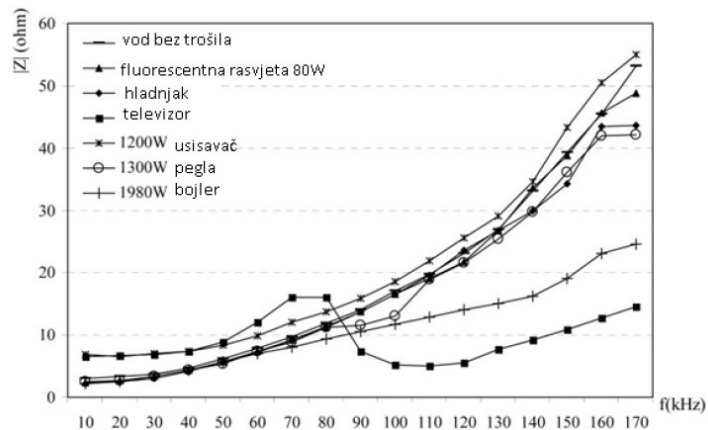
Ukupna impedancija koja opterećuje komunikacijski uređaj, smješten u samoj trafostanici SN/NN, znatno ovisi o ukupnoj impedanciji instalacija korisnika mreže. [18]



Slika 3.1. Ovisnost impedancije voda niskonaponske mreže o frekvenciji za urbano područje

Izvor: Perhoć, D.: *Određivanje uzdužne impedancije nadzemnog voda*, završni rad, Tehnički fakultet Rijeka, Rijeka, 2016.

Impedancija kućnih instalacija mijenja se ovisno o promjeni frekvencije što direktno utječe na implementaciju PLC sustava. Na Slici 3.3 prikazan je utjecaj pojedinih uređaja koji se koriste u kućanstvu i značajno utječu na impedanciju niskonaponskog voda.



Slika 3.2. Utjecaj kućanskih uređaja na impedanciju niskonaponskog voda

Izvor: Perhoć, D.: *Određivanje uzdužne impedancije nadzemnog voda*, završni rad, Tehnički fakultet Rijeka, Rijeka, 2016.

Isto tako, impedanciju određuju uključeni potrošači, energetski transformatori dok u kućnim instalacijama direktnu vezu s impedancijom imaju i EMI filteri koji se ugrađuju u kućanske aparate.

U PLC sustavima problem šuma znatno je drugačijih karakteristika, uzrokovan je prirodnim ili ljudskom aktivnostima.

Šum PLC medija može se podijeliti u sljedeće grupe: pozadinski šum, uskopojasni šum, sinkroni i asinkroni periodično pulsirajući šum, šum s kontinuiranim spektrom bez kontinuiranih spektralnih linija. Sa superpozicijom spektralno filtriranog bijelog Gaussovog šuma i moduliranih sinusnih signala ti se šumovi modeliraju izravno na prijemnik.

Pozadinski šum uvijek je prisutan u mreži na frekvencijama do 5 MHz. Spektralna gustoća mu je relativno niska u odnosu na ostale vrste šuma te mu je teško identificirati izvore.

Kod frekvencija iznad nekoliko MHz pojavljuje se uskopojasni šum izazvan prijemom elektromagnetskih polja radijskih prijemnika. Predstavlja modulirani sinusni signal s jednostavnim spektralnim sastavom.

Tiristorski sklopovi proizvode šum koji je sinkroniziran s frekvencijom napona elektroenergetske mreže ili s njenom dvostrukom vrijednošću. Budući da tiristori proizvode impulse u istoj fazi periode ili poluperiode mrežnog napona spektar takvog šuma je sastavljen od harmonika amplitude osnovne ili dvostruke frekvencije mreže.

Asinkroni periodički šum javlja se pri frekvencijama od najnižih frekvencija pa do 30 MHz i više. Uzrokovan je uređajima koji imaju sklopove za napajanje sa sjeckanjem napona (*switch mode*). Takvi uređaji rade na frekvencijama između 20 i 200 kHz te proizvode periodične impulse koji nisu u simetriji s frekvencijom mreže.

Što se tiče pojedinačnih impulsa oni nastaju vanjskim djelovanjima i izazvani su preklapanjima termostata, uključivanjem i isključivanjem kondenzatorskih baterija u postrojenjima, udarima groma i slično. Nepredvidivi su po svom trajanju, impulsu, vremenu nastanka, valnom obliku i amplitudi.

Utjecaj šuma na kapacitet prijenosa podataka putem distribucijske niskonaponske mreže, uzimajući u obzir da je vremenski promjenjiva varijabla te da ovisi o karakteristikama uključenih uređaja u mreži i njihovoj impedanciji, prikazan je u tablici 3.3. Vidljivo je da niskonaponski vod pri srednjim razinama šuma i srednjim razinama utisnutog PLC signala daje mogućnost maksimalne brzine prijenosa podataka do 479 kbit/s u frekvencijskom A – pojasu prema normi EN 50065.

Tablica 3.3. Kapacitet prijenosa podataka NN vodom u A – frekvencijskom području norme EN 50065 uz prisutnost prosječne razine šuma [8]

rekvencijski pojas [kHz]	Dozvoljena snaga šuma [dBm]	Prosječna snaga šuma [dBm]	Dozvoljena razina PLC signala [dB/μV]	Dozvoljena razina PLC signala [dBm]	Širina pojasa B [Hz]	Kapacitet kanala C [bit/s]
3 - 30	-11	-35	134	43	27.000	145.800
30 - 70	-16	-40	127	36	40.000	208.000
70 - 95	-21	-45	120	29	25.000	125.000
Ukupno						478.800

3.3. Tehnike modulacije

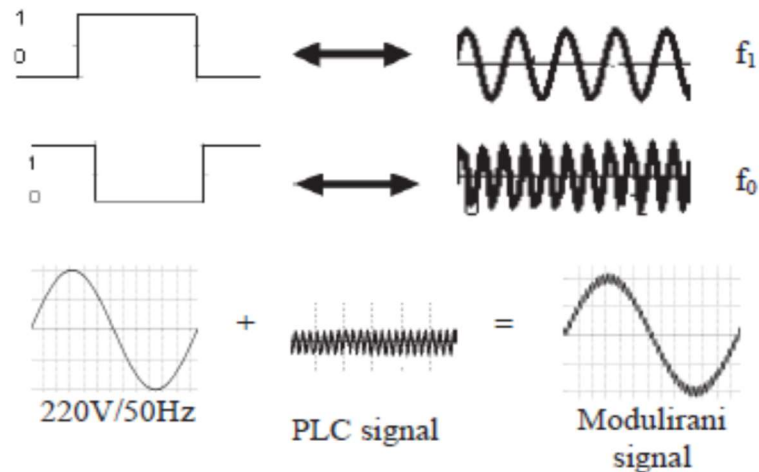
Pod pojmom modulacije smatra se proces mijenjanja električnog signala koji sadrži informaciju prijenosa. Kod moduliranja mijenja se jedan ili više parametara pomoćnog signala ovisno o signalu koji prenosi informaciju. Pomoćni signal zove se prijenosni signal ili nositelj. Za potrebe u PLC tehnologijama sukoriste se brojne modulacijske tehnike, koje ovise o više faktora (usluge koje se ostvaruju, regulative o frekvencijskom području, potreba u sustavu i slično) i mogu se svrstati u dvije glavne skupine:

- uskopojasne modulacije (BPSK, FSK, ASK) i
- širokopojasne modulacije (DSSS, OFDM)

Uskopojasne modulacije se koriste u aplikacijama koje ne zahtijevaju velike brzine prijenosa podataka. Ove modulacije potpuno zadovoljavaju CENELEC norme. Maksimalne brzine prijenosa su 200 kbps. Širokopojasne modulacije (modulirani signal zauzima šire frekvencijsko područje od minimalno širokog područja potrebnog za prijenos informacije) omogućuju ostvarenje većih brzina prijenosa podataka što ih čini pogodnim u aplikacijama brzih komunikacija. Kod izbora modulacije za suvremenu PLC-tehnologiju prevladavaju:

- amplitudna modulacija (*Amplitude Shift Keying*, ASK) i
- frekvencijska modulacija (*Frequency Shift Keying*, FSK)

Na slici 3.4. je prikazan jednostavan postupak dobivanja moduliranog analognog signala iz digitalnog signala. Naime, FSK modulacijom digitalni signal se pretvara u sinusoidalni PLC signal male amplitude (nekoliko volti) koji se dodaje klasičnom energetsom signalu frekvencije 50 Hz (za Europu).



Slika 3.4. Primjer FSK (frekvencijske) modulacije

Izvor: Karabatić, T.: *Širenje komunikacijskog signala elektroenergetskim vodovima*, završni rad, Sveučilište u Splitu, Sveučilišni odjel za stručne studije, Split, 2015.

Binarna fazna modulacija (*Binary Phase Shift Keying*, BPSK) je najjednostavniji oblik fazne modulacije koja se koristi u aplikacijama koje ne zahtijevaju velike brzine prijenosa podataka. Ova modulacija se koristi kod uskopojasnog PLC-a uz potpuno zadovoljenje CENELEC normi.

Promjena faze nosećeg signala vrši se u skladu s podacima, dok amplituda i frekvencija predstavljaju konstante. Modulirani signal koji odgovara jednom bitu u danom trenutku može se izraziti preko relacije:

$$s(t) = \begin{cases} A \cos(2 * \pi * f_c * t); & \dots \dots \dots 1 \\ A \cos(2 * \pi * f_c * t + \pi); & \dots \dots \dots 0 \end{cases} \quad (3.1)$$

Ovu modulaciju je moguće promatrati i kao amplitudnu modulaciju ali uz uvjet da je binarni podatak „0“ predstavljen kao amplituda negativnog predznaka.

Frekvencijskom modulacijom (*Frequency Shift Keying*, FSK) digitalni signal se pretvara u sinusni PLC signal s dvije različite vrijednosti frekvencije, od kojih f_1 predstavlja logičku „1“ dok f_0 predstavlja logičku „0“. Dakle, frekvencija signala ovisi o podacima, dok su amplituda i faza konstante.

Modulirani signal koji odgovara jednom bitu u danom trenutku može se izraziti preko sljedeće relacije:

$$s(t) = \begin{cases} A \cos(2 * \pi * f_1 * t); & \dots \dots \dots 1 \\ A \cos(2 * \pi * f_0 * t); & \dots \dots \dots 0 \end{cases} \quad (3.2)$$

Frekvencijska modulacija spada, zajedno sa faznom, u klasu kutno moduliranih signala, a sigurnost detekcije signala je veća ako su odabrane frekvencije nosilaca ortogonalne na intervalu dužine. Ortogonalnost je moguće postići odabirom nosilaca na frekvencijama koje su cjelobrojni višekratnici frekvencije. Frekvencijska modulacija je manje podložna greškama u odnosu na amplitudnu modulaciju.

Korištenje navedenih modulacija rezultira brzinom prijenosa signala do 19.2 kbps (kilobita po sekundi), ali zbog prigušenja i smetnji na energetske mreži postiže se svega nekoliko kbps. Važno je napomenuti da navedene modulacije u potpunosti zadovoljavaju sve CENELEC norme. Maksimalne brzine prijenosa koje se mogu ostvariti iznose 200 kbps. Dakle, izbor modulacije nije jednostavan i prvenstveno ovisi o konkretnoj aplikaciji. Najčešće korištene modulacije su ortogonalno frekvencijsko multipleksiranje (*Orthogonal Frequency Division Multiplexing*, OFDM) i raspršeni spektar s izravnim nizom (*Direct-Sequence Spread Spectrum*, DSSS).

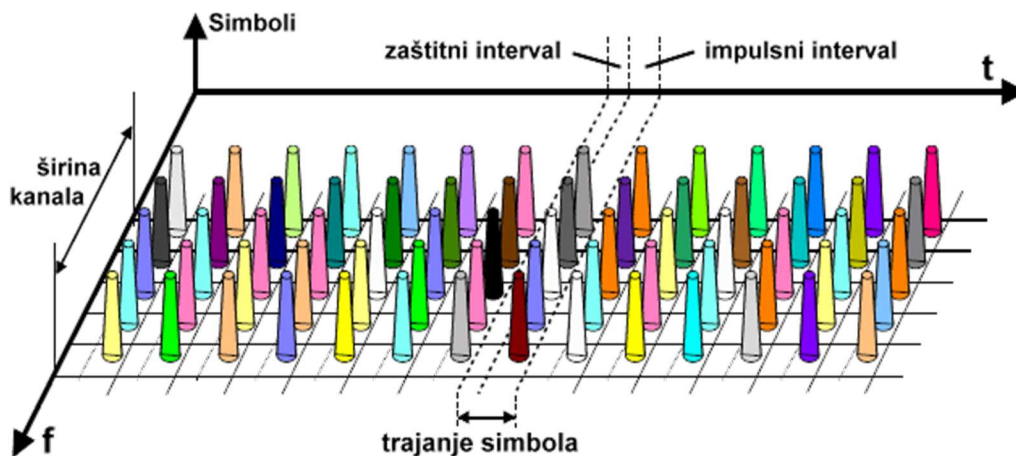
Frekvencijska modulacija s ortogonalnim multipleksiranjem (*Orthogonal Frequency Division Multiplexing*, OFDM) omogućava veliku brzinu prijenosa podataka zadržavajući pri tome složenost i točnost prenesenih podataka. Kod prijenosa podataka velikim brzinama problem za prijenos predstavljaju propadi u kanalu te zbog toga nije moguće obnoviti podatke upotrebom običnog, jednostavnog prijemnika.

3.3.1. Frekvencijska modulacija s ortogonalnim multipleksiranjem

Frekvencijska modulacija s ortogonalnim multipleksiranjem (*Orthogonal Frequency Division Multiplexing*, OFDM) predstavlja modulaciju kojom se više signala različitih kompleksnih frekvencija, koje su međusobno ortogonalne i sinkrone, kombinira u jedan i tako povećava propusnost podataka uz štednju frekvencijskog spektra te se postižu visoke brzine prijenosa. Ova modulacija se koristi kod širokopolasnih PLC sustava kojeg odlikuju veće brzine prijenosa podataka. Podjela OFDM kanala u frekvencijskoj i vremenskoj domeni prikazana je na slici 3.5.

Koristi modulacijsku tehniku raspršenja spektra koja se izvodi iz tehnike frekvencijskog skakanja te ima puno manju osjetljivost na smetnje u odnosu na konvencionalne uskopojasne tehnike modulacije.

Tehnikom frekvencijskog multipleksa, podatci se prenose paralelno uz male brzine ali svih nosioca doseže vrlo velike brzine prijenosa. Podnosioci u signalu su postavljeni međusobno onoliko koliko je to teoretski moguće. OFDM je u osnovi simultana transmisija velikog broja uskopojasno moduliranih nosioca (eng. *Subcarriers*) gdje svaki od uskopojasnih moduliranih nosilaca može biti moduliran od strane različitih tehnika, poput BPSK-a, QAM i slično.



Slika 3.5. Podjela OFDM kanala u frekvencijskoj i vremenskoj domeni

Izvor: Karabatić, T.: *Širenje komunikacijskog signala elektroenergetskim vodovima*, završni rad, Sveučilište u Splitu, Sveučilišni odjel za stručne studije, Split, 2015.

OFDM sustav moguće je ostvariti samo uz uvjet ortogonalnosti podnosioca, odnosno, ako je recipročna vrijednost trajanja simbola T jednaka frekvencijskom razmaku između dva susjedna podnosioca:

$$\Delta f = \frac{1}{T} \quad (3.3)$$

Ortogonalnost predstavlja svojstvo koje omogućuje većem broju signala da se prenose po zajedničkom kanalu. U slučaju gubitka ortogonalnosti dolazit će do degradacije signala, odnosno smanjene kakvoće prijenosa. [4]

OFDM uvjet ortogonalnosti dan je jednadžbama (3.4.), (3.5.), (3.6.):

$$\int_0^T \cos(2\pi n f_0 t) * \cos(2\pi m f_0 t) dt = \begin{cases} \frac{T}{2} & (m = n) \\ 0 & (m \neq n) \end{cases} \quad (3.4)$$

$$\int_0^T \sin(2\pi n f_0 t) * \sin(2\pi m f_0 t) dt = \begin{cases} \frac{T}{2} & (m = n) \\ 0 & (m \neq n) \end{cases} \quad (3.5)$$

$$\int_0^T \cos(2\pi n f_0 t) * \sin(2\pi m f_0 t) dt = 0 \quad (3.6)$$

Posljednja jednačba (3.6) govori da ako se bilo koje od dvi funkcije iz skupa pomnože i integriraju preko perioda simbola, rezultat će biti nula za ortogonalne funkcije. [3]

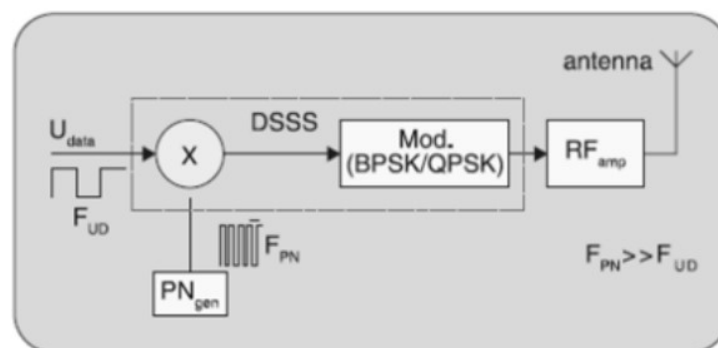
OFDM modulacijsku tehniku koja se primjenjuje u širokopojasnim PLC – sustavima odlikuju visoke brzine prijenosa, visoka otpornost na kanalna izobličenja te fleksibilnost prilikom izbjegavanja izobličenih signala, međutim ima značajnu razinu zračenja prilikom prijenosa signala.

3.3.2. Tehnika raspršenog spektra

Tehnika raspršenog spektra (*Direct Sequence Spread Spectrum, DSSS*) modulacija koja se temelji na principu da se signal širi po cijeloj širini frekvencijskog pojasa. Signal koji nosi informaciju modulira se pseudo slučajnim nizom nezavisnim od signala informacije. Time je moguće postići raspršivanje spektra signala na šire frekvencijsko područje u odnosu na početnu širinu spektra signala, drugim riječima bitovi se pretvaraju u niz simbola koji predstavljaju jedan bit ili više njih.

Spektar signala se prije prijenosa raspršuje, dok se na strani prijemnika sažima. Raspršivanjem spektra signala pseudo slučajnim nizom omogućuje se korištenje medija za prijenos elektromagnetskih vodova od strane više korisnika, a to je omogućeno isključivo zbog male gustoće snage signala. Ovakvo raspršivanje spektra signala onemogućava prislušivanje, isključivo zbog velikog broja mogućih pseudo slučajnih kodova.

Spektar moduliranog signala se širi jer su promjene pseudo slučajne sekvence brze pa samim time potrebna je veća širina spektra za prijenos signala. DSSS modulacija prikazana je na slici 3.6.



Slika 3.6. DSSS modulacija

Izvor: Lampe, L. H.; Huber, J. B.: Bandwidth efficient power line communications based on OFDM, AEÜ Vol. 54/Heft 1, Feb. 2000.

DSSS modulacija je mnogo robusnija, ali je elektromagnetno kompatibilna iz razloga što u okolinu zrače jako mala elektromagnetska polja te je ekvivalentna CDMA modulaciji.

Osnovni nedostatak modulacija koje se temelje na raspršivanju spektra signala je neslaganje potrebnog pojasa sa zahtjevima CENELEC norme. Iz tog razloga nisu pogodne za primjenu u Europi.

3.4. Odabir modulacijske sheme za projektiranje PLC sustava

Prigušenje kanala i šum određuju kapacitet koji se koristi za komunikacije. Procjena kapaciteta kanala za elektroenergetske vodove ukazuje isplativim prijenos podataka puno većim brzinama od dosadašnjih. Da bi se dostigli veliki kapaciteti kanala potrebno je pažljivo odabrati modulacijsku shemu i prilagoditi je za optimalni PLC sustav. Povećanje brzine podataka ne može se ostvariti povećanjem pojase širine ili dodjeljivanjem novih frekvencijskih područja, već samo uporabom sofisticiranijih modulacijskih shema. Prvo je potrebno usporediti parametre modulacijskih shema koje dolaze u obzir za pronalaženje optimalnog rješenja za PLC sustav:

- tehnike raspršenog spektra (*Spread Spectrum Techniques, SST*),
- shema s jednim širokopojasnim nosiocem, bez ujednačivača (ekvalizatora),
- shema s jednim širokopojasnim nosiocem i ujednačivačem,
- shema s više širokopojasnih nosioca i s ujednačivačem,
- shema višestrukog prijenosa s frekvencijskom raspodjelom (kanala) i ortogonalnim nosiocima (*Orthogonal Frequency Division Multiplexing, OFDM*).

Kriteriji odabira najpogodnije modulacijske sheme su:

- iskoristivost spektra - izražena brojem bitova u sekundi koji se mogu ubaciti u 1 Hz pojase širine primjenom određene modulacije, tj. $bit/(s \cdot Hz)$,
- maksimalna brzina prijenosa podataka $Mbit/s$,
- otpornost na kanalna izobličenja,
- otpornost na impulsni šum,
- svojstva fleksibilnosti i prilagodbe,
- cijena sustava,
- elektromagnetska kompatibilnost (EMC).

U PLC tehnologiji cilj postići maksimalnu iskoristivost spektra s niskom spektralnom gustoćom snage što je pogodno s gledišta elektromagnetske kompatibilnosti (tablica 3.4.). Osim toga, višestruki pristup mediju može se ostvariti s kodiranom raspodjelom po vremenu i frekvenciji (*Code Division Multiple Access, CDMA*) bez globalne koordinacije ili sinkronizacije.

Tablica 3.4. Usporedba različitih metoda prijenosa za komunikaciju elektroenergetskim vodovima [25]

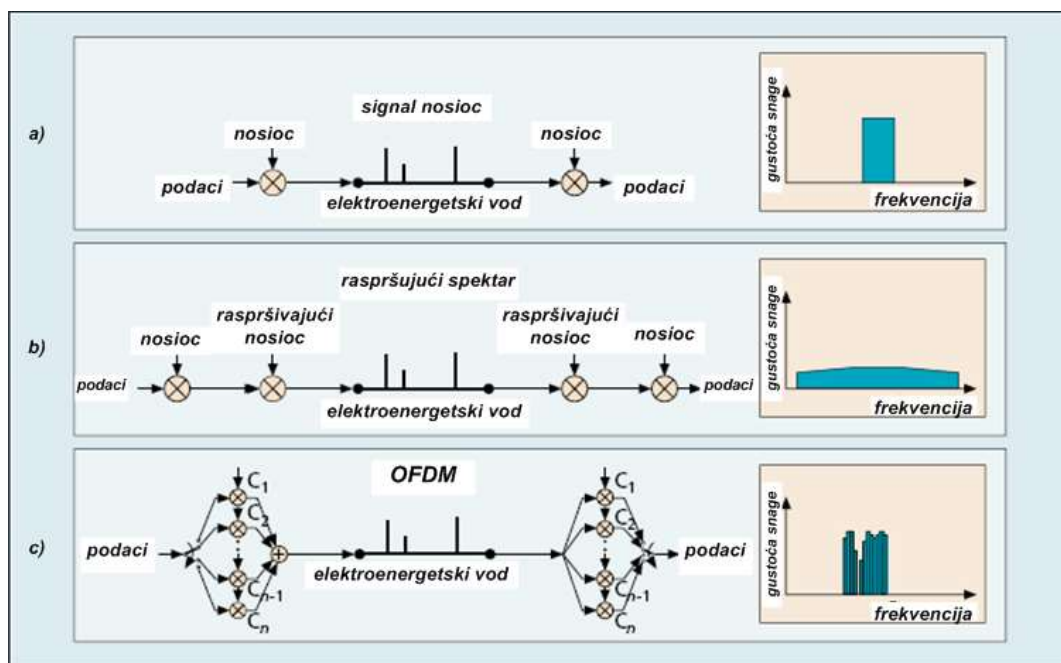
Modulacijske sheme	spektralna učinkovitost [b/(sHz)]	maksimalna brzina prijenosa podataka [Mb/s]	otopnost na kanalna izobličenja	otpornost na impulsni šum	svojstva fleksibilnosti i prilagodljivosti	troškovi sustava	EMC
<i>tehnika raspršenog spektra</i>	< 0.1	~ 0.5	-	0	--	--	+
<i>shema s jednim širokopojasnim nosiocem bez ekvalizatora</i>	1 - 2	< 1	--	+	--	++	--
<i>shema s jednim širokopojasnim nosiocem s ekvalizatorom</i>	1 - 2	~ 2	+	+	0	-	-
<i>shema s više širokopojasnih nosioca s ekvalizatorom</i>	1 - 4	~ 3	+	0	0	-	0
OFDM	>> 1	> 10	++	0	++	-	+

Iz slike 3.7.b) se vidi da se pri prijenosu koristi jedan zajednički nosioc u kojega se utiskuju podaci konvencionalnim modulacijskim postupkom. Svakom pojedinom sudioniku u prometu dodjeljuje se individualni raspršujući kod koji je ortogonalan u odnosu na kodove svih drugih sudionika.

Time se postiže značajno proširenje pojasne širine signala koji se prenosi. Na pojasnoj strani obavlja se konvencionalna demodulacija. Međutim, ako se na prijammniku pojavi uskopojasni signal smetnje (primjerice signal radio stanice), on je podvrgnut procesu raspršenja, pa samo mali dio korisnog (informacijskog) signala može biti oštećen [25].

Primjenom CDMA sheme svaki sudionik može koristiti cjelokupan frekvencijski pojas, te pristup mediju nije koordiniran. Ali, svaki aktivni sudionik povećava pozadinski šum. Porastom broja aktivnih sudionika povećava se vjerojatnost uzajamnih smetnji te broj sudionika u prometu uvijek mora biti manji od tzv. dobitka obrade signala (*Processing Gain*, PG), koji se izražava omjerom pojasne širine prenesenog signala i pojasne širine signala poruke nakon konvencionalne modulacije.

CDMA sustav postaje neotporan na smetnje ako PG nije između 10 i 100. Ukoliko se CDMA sustav ispravno dizajnira, svaki novi sudionik generira mali, dobro kontrolirani dio interferencije za ostale sudionike.



Slika 3.7. Transmisijske metode za ostvarivanje komunikacija putem elektroenergetskih vodova

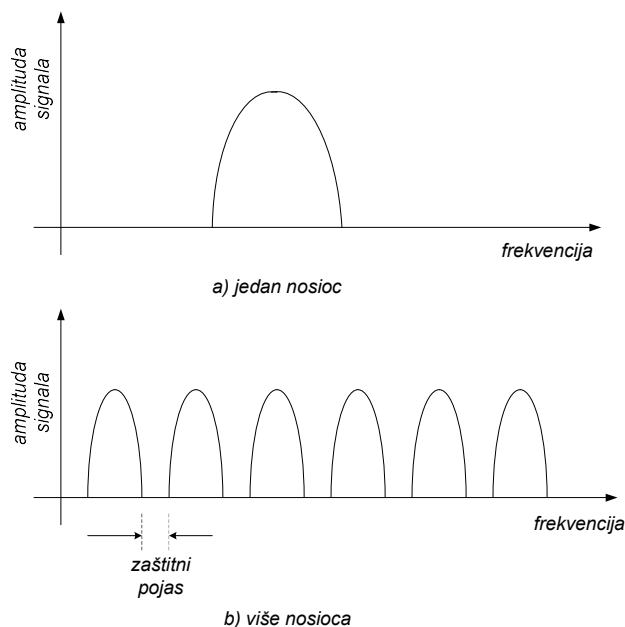
Izvor: IEEE Communications magazine, April 2004, Vol. 42 No.4 (www.comsoc.org)

Modulacijska shema s jednim nosiocem koristi samo jedan nosioc na frekvenciji f_0 . Informacija je sadržana u promjenama amplitude, faze ili frekvencije nosioca. Ovisno o brzini promjena, oko nosioca f_0 , generira se signal veće ili manje pojasne širine B . Modulacija bez ujedničavača ili s njim omogućuje spektralnu iskoristivost samo svega $1-2 \text{ bit}/(s \cdot \text{Hz})$, maksimalne prijenosne brzine do približno $2 \text{ Mbit}/s$, respektivno.

U pristupnoj domeni, gdje kašnjenje signala iznosi približno $10 \mu s$, dogodit će se neželjeno djelovanje među simbolima što ima za posljedicu smetnje u digitalnom prijenosu s podatkovnim brzinama znatno ispod $100 \text{ kbit}/s$.

Da bi se eliminirala ili smanjila na minimum interferencija među simbolima potrebno je korigirati amplitudnu i faznu karakteristiku. Taj je postupak poznat pod nazivom ujednačavanje (ekvalizacija). Uređaj (transferzalni filter) kojim se obavlja taj postupak, tj. uređaj za kompezaciju neželjenog amplitudno-frekvencijskog ili fazno-frekvencijskog odziva naziva se ujednačavač (ekvalizator).

Uporaba skupih kanalnih ujednačavača je neophodna, a time se gubi prednost jednostavnosti modulacije s jednim nosiocem. Frekvencijski spektri nosioca u konvencionalnim sustavima međusobno se nisu prekrivali, jer su odijeljeni s žičanim pojasevima (slika 3.8.b).



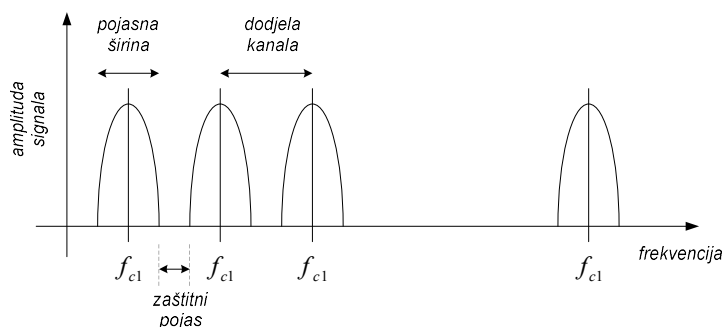
Slika 3.8. Konvencionalna modulacija: a) s jednim nosiocem
b) s više nosioca

Izvor: IEEE Communications magazine, April 2004, Vol. 42 No.4 (www.comsoc.org)

Osnovni nedostatak prijenosa s jednim i više nosioca u konvencionalnim sustavima je slabo iskorištenje frekvencijskog spektra.

Cilj projektiranja učinkovitog sustava s paralelnim odašiljanjem signala je *učinkovito iskorištenje frekvencijskog spektra* uz zanemarivo preslušavanje između susjednih kanala.

Ostvaruje se uporabom *multipleksiranja s višestrukim ortogonalnim podnosiocima u frekvencijskoj domeni*, OFDM, tj. uporabom ortogonalnih podnosioca, čime se eliminira potreba zaštitnih pojaseva između njih. U tom pogledu OFDM pristup sličan je *višestrukome pristupu s frekvencijskom raspodjelom kanala (Frequency Division Multiple Access, FDMA)* koji je prikazan na slici 3.9.

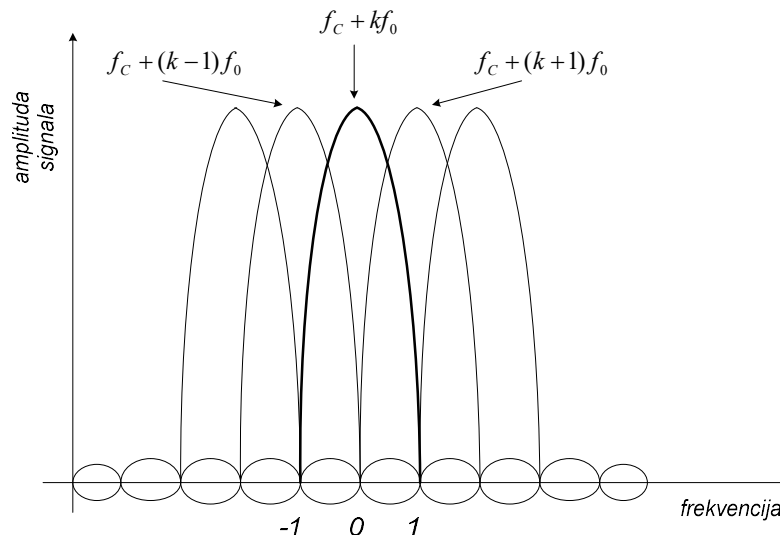


Slika 3.9. FDMA pristup

Izvor: IEEE Communications magazine, April 2004, Vol. 42 No.4 (www.comsoc.org)

Međutim, frekvencijski spektar upotrebljava se znatno učinkovitije u OFDM sustavu, jer su razmaci između podkanala znatno manji, a spektri podkanalnih podnosioca mogu se prekrivati. OFDM sustav može se ostvariti ako se zadovolji uvjet ortogonalnosti između podnosioca, odnosno, ako je frekvencijski razmak između dva susjedna podnosioca (Δf) jednak recipročnoj vrijednosti trajanja simbola (T), tj. $\Delta f = 1/T$. Odatle dolazi i naziv OFDM za tako formirani multipleksni signal. Drugim riječima, ako je trajanje OFDM simbola T , tada su frekvencije podnosioca $1/T, 2/T, 3/T, \dots$

Iz slike 3.10. se vidi da su podnosioci međusobno ortogonalni, što znači da snaga svakog signala poprima vršnu vrijednost kada je snaga susjednih signala u promatranom podkanalu jednaka nuli, pa susjedni podkanali ne interferiraju jedan s drugim.



Slika 3.10. Spektri pet podnosioca

Izvor: IEEE Communications magazine, April 2004, Vol. 42 No.4 (www.comsoc.org)

Drugim riječima, podnosioci su međusobno ortogonalni, jer ako se pomnože valni oblici bilo koja dva podnosioca i integriraju preko perioda simbola rezultat je jednak nuli.

Može se zaključiti da se pri prijenosu informacija primjenom OFDM modulacije upotrebljava veliki broj paralelnih uskopojasnih podnosioca umjesto jednog širokopojasnog nosioca. To za posljedicu ima malu brzinu simbola i smanjenje međusymbolne interferencije.

Ključni parametar pri projektiranju PLC sustava je iskoristivost spektra, koja je pri uporabi OFDM sheme $\gg 1$, ta se modulacijska shema, uz ostale smjernice za projektiranje optimalnog PLC sustava, predlaže za uporabu u PLC sustavima.

4. SUSTAVI ZA KOMUNIKACIJU ELEKTROENERGETSKOM MREŽOM

Sustave za komunikaciju korištenjem elektroenergetske mreže dijelimo u dvije grupe: uskopojasni i širokopojasni sustavi.

4.1. Uskopojasni sustavi prijenosa signala

Frekvencijska područja uskopojasnih sustava su u rasponu od 3 kHz do 500 kHz. Tehnologija uskopojasne komunikacije putem elektroenergetske mreže temelji se na frekvencijskim modulacijama. Cilj je postići veće brzine prijenosa podataka, te se svaki projekt temelji na moderniziranju elektroenergetske mreže u pametnu mrežu. PRIME (*Powerline releted intelligent Metering Evolution*) i G3 su primjeri uskopojasne komunikacijske mreže s velikom brzinom prijenosa podataka.

Kako bi implementacija višestrukih tehnologija bila moguća, uvjeti za snagu procesiranja uskopojasne komunikacijske mreže s velikom brzinom prijenosa podataka nisu zahtjevni. To omogućava nadogradnju putem ažuriranja softvera što može biti prednost ako uzmemo u obzir uređaje mreže koji dugo traju te se možemo pouzdati u opremu na terenu za nekoliko desetljeća. Još jedan standard koji se koristi u uskopojasnoj komunikacijskoj mreži je IEEE P1901.2. [2]

Međunarodni standard PRIME (*Powerline releted intelligent Metering Evolution*) u upotrebi je od 2012. Standard koristi ukupno 96 podnosilaca ortogonalnog frekvencijskog multipleksa (OFDM) u frekvencijskom rasponu od 42 kHz do 89 kHz, u okviru CENELEC pojasa A.

Implementira diferencijalnu dvofaznu, četverofaznu i osmofaznu modulaciju uz dodatni konvolucijski kod. Na taj način se postiže vršna prijenosna brzina 28,6 kbit/s. Interval OFDM simbola je 2240 μ s uključujući 192 μ s cikličkog prefiksa što je dovoljno za anuliranje kašnjenja elektroenergetske mreže.

Nadalje, problem s impulsnim šumom PRIME rješava opcijom implementiranja zahtjeva za automatsku retransmisiju po principu rada protokola za selektivno ponavljanje. Arhitekture sustava PRIME formira podmreže. Svaka podmreža ima jedan glavni čvor i nekoliko uslužnih čvorova.

Glavni čvor kontrolira veze podmreže koristeći signal *beacon* koji se periodično šalje. Da bi se osigurala privatnost, vjerodostojnost i sigurnost podataka definiran je sigurnosni profil koji koristi 128-bitni napredni standard za dešifriranje. Primjer uređaja koji koristi PRIME standard je Elgama DC12 podatkovni koncentrator (slika 43.1.). Podatkovni koncentrator je uređaj koji povezuje više izvora s jednim odredištem. Glavna funkcija koncentratora je postizanje ravnoteže opterećenja između dva ili više povezanih poslužitelja. Koncentrator omogućava komunikacijsku vezu između više kanala s malim brzinama prijenosa i jednim ili više kanala s većim brzinama prijenosa podataka. Uređaj u sebi ima ugrađenu naprednu unutarnju software arhitekturu s mogućnošću mijenjanja funkcija ili dodavanja novih funkcija što kupcima daje mogućnost fleksibilne prilagodbe funkcija.



Slika 4.1. ELGAMA DC12 podatkovni koncentrator

Izvor: Simonović, D.: *Usporedba sustava za komunikaciju putem elektroenergetske mreže*, završni rad, Sveučilište Josipa Jurja Strossmayera u Osijeku, Osijek 2016.

Standard G3 temelji se na OFDM modulaciji s velikim prijenosnim. Objavljen je u kolovozu 2009. i radi u frekvencijskom rasponu od 35.9 kHz do 90.6 kHz. Ovaj standard može biti konfiguriran i za rad u međunarodno priznatim frekvencijskim rasponima od 10 kHz do 490 kHz (FCC, CENELEC i ARIB). Budući da koristi diferencijale dvofazne, trofazne i osmofazne modulacije uz mogućnost ispravljanja pogreške, G3 postiže prijenosnu brzinu približno 300 kbit/s. Prijenosne brzine za različite frekvencijske raspone navedene su u tablici 4.1.

Tablica 4.1. Vršne i tipične brzine prijenosa podataka za različite frekvencijske raspone.

Frekvencijski raspon	Vršna brzina [kbit/s]	Tipična brzina [kbit/s]
CENELEC (36 kHz to 91 kHz)	46	44
FCC (150 kHz to 487.5 kHz)	234	187
FCC (10 kHz to 487.5 kHz)	298	225

Jedan od uređaja koji koristi G3-PLC standard je SGCM-P40 prikazan je na slici 4.2. preko njega se može smanjiti infrastrukturne troškove uslijed komuniciranja. Nije potrebno koristiti mrežu s velikom gustoćom prometa podataka. Može Dozvoljava komunikaciju na udaljenosti cca 6 kilometara bez upotrebe repetitora.



Slika 4.2. SGCM-P40 uređaj

Izvor: <http://www.dninetworks.com/product.aspx?ProductId=108&objId=43>, dostupno: 19. 11. 2019.

Još jedna prednost ovog modula je režim rada u asinkronom načinu prijenosa podataka. Procjenjuje vrijednost omjera signala i šuma, te pomoću sustava automatski odabire optimalni tip kodiranja signala (tip modulacije: DBPSK, DBPSK sa ponavljajućim bitom i DQPSK).

Na temelju tih podataka, sustav detektira frekvenciju je li upotrebljiva za komunikaciju. Dakle, ovim načinom se vrši automatsko upravljanje parametrima komunikacije kako bi se osigurala maksimalna propusnost između odašiljača i prijemnika. Radna frekvencija mu je od 145,3 do 478,12. Flash memorija 512 kb, RAM memorija: 64 kb.

IEEE 1901.2 standard prihvaćen je u travnju 2010. Standard podržava usklađenost s prethodnim OFDM tehnologijama PRIME i G3. Frekvencijski raspon rada kreće se u rasponu od 10 kHz do 490 kHz. Temelji se na OFDM-u s brzinom prijenosa podataka do 500 kbit/s, ovisno o zahtjevima aplikacije.

Dizajniran je s ciljem boljeg i kvalitetnijeg prijenosa informacija u svom radu. Modul koji koristi IEEE 1901.2 standard je SOMPLC-FCC (slika 4.3.). Kompatibilan je s PRIME i G3 standardima. Radi u FCC frekvencijskom pojasu te uz FCC podržava i AIRB frekvencijski pojas. Može se integrirati u matičnoj ploči ili zadržati kao dodatak u njihovoj primjeni. Ima 34 pina za povezivanje s drugim uređajima/modulima.



Slika 4.3. SOMPLC-FCC modul

Izvor: Simonović, D.: *Usporedba sustava za komunikaciju putem elektroenergetske mreže*, završni rad, Sveučilište Josipa Jurja Strossmayera u Osijeku, Osijek 2016.

4.2. Širokopojasni sustavi prijenosa signala

Na tržištu su se početkom 21. stoljeća pojavili novi standardi za širokopojasnu komunikacijsku mrežu koji rade u frekvencijskom pojasu od 1 MHz do 300 MHz. Standardi nisu međusobno usklađeni, a dozvoljavaju prijenos podataka od oko 200 Mbit/s. Kako bi komunikacija elektroenergetskom mrežom implementirala u sustav potrebno je uskladiti međunarodni standard za komunikacijsku mrežu.

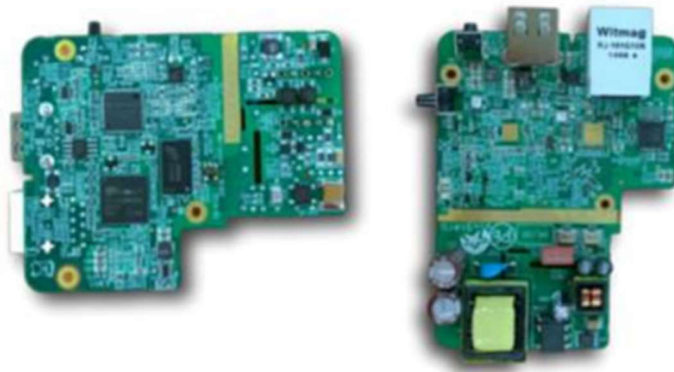
Međunarodna telekomunikacijska unija (*International Telecommunications Union*, ITU) i Međunarodna organizacija inženjera elektrotehnike i elektronike (*Institute of Electrical and Electronics Engineers*, IEEE) ispituje i definira standarde nove generacije, ITU-T G.hn i IEEE 1901.

ITU-T G.hn osim na elektroenergetsku mrežu, primjenjuje se i na telefonske linije te koaksijalne kabele. Prvi put je definiran jedan standard za sve komunikacijske medije. Uz ITU-T G.hn i IEEE 1901, HomePlug Alliance je napravio dopunu svojim standardima.

Frekvencijski raspon ITU-G.hn kreće se od 2 MHz do 100 MHz koristeći tri različita pojasa frekvencija: 2 MHz – 25 MHz, 2 MHz – 50 MHz i 2 MHz - 100 MHz. Brzina prijenosa podataka je do 800 Mbit/s. Rad i komunikacija G.hn standarda su upravljani upravljačem domena koji komunicira s različitim čvorovima pod mreže.

Parametri OFDM-a se usklađuju za različite karakteristike kanala i šuma. G.hn u svakoj mreži koristi različite mehanizme koji otklanjaju smetnje. Tako su G.hn mreže u mogućnosti da komuniciraju istovremeno, ne koristeći vremensku podjelu.

Modul koji radi na ITU-T standardu je Merryvale G.hn PLC modul, prikazan na slici 4.4. Podržava frekvencijske pojase od 25, 50 i 100 MHz. Ovaj integrirani uređaj objedinjuje sve funkcije G.hn PHY i G.hn MAC slojeva. Raspon napona na kojem radi je od 110 do 240 V izmjenično.



Slika 4.4. Merryvale G.hn PLC modul

Izvor: <http://xingtera.com/products/module-products/plc-module/> D, dostupno: 13. 11. 2019.

IEEE 1901 prihvaćen je prosincu 2010. Radi u frekvencijskom rasponu od 2 MHz do 50 MHz sa opcijom pružanja usluga iznad 30 MHz. Njegova brzina prijenosa podataka se kreće do 500 Mbit/s. Koriste se posebni uređaji usklađeni prema IEEE 1901 standardu s oba fizička sloja na istom dalekovodu, koji je standardiziran kao protokol između sustava.

Jedan od modula koji koriste IEEE 1901 je HD-PLC Modul DRT-J550 prikazan na slici 4.5. Moguće su velike brzine prijenosa podataka preko postojećih vodova, kao što su vodovi unutar kuće. DRT-J550 koristi frekvencijski pojas od 2 do 28 MHz. Brzina prijenosa podataka kreće se do 240 Mbps. Ima malu potrošnju energije.



Slika 4.5. HD-PLC Modul DRT-J550

Izvor: https://www.mitsumi.co.jp/latest/Catalog/pdf/commun_drt_j550_e.pdf, dostupno: 18.11.2019.

HomePlug Alliance osnovan je s ciljem pružanja usluge komunikacije i interneta putem kućnih električnih instalacija. Prvi HomePlug standard s vršnom prijenosnom brzinom 14 Mbit/s je HomePlug 1.0, a usvojen je lipnju 2001. HomePlug je prvi ponudio standard za zvuk i video 2005., a zvao se HomePlug AV. Povećao je brzinu prijenosa podataka s 14 Mbit/s na 200 Mbit/s. Radi u frekvencijskom rasponu između 2 MHz i 86 MHz.

Modul dLAN® Green PHY, na slici 4.6., je integrirani uređaj za odašiljanje i primanje podataka putem elektroenergetskih vodova. Brzina prijenosa podataka putem vodova kreće se do 10 Mbps. Domet je 600 metara putem koaksijalnog kabela, 400 metara putem telefonske linije i 300 metara putem vodova. U potpunosti je kompatibilan s GreenPHY i HomePlug AV standardima.

Krajnjim korisnicima omogućeno je dodavanje i/ili prilagodba funkcija mijenjanjem upravljačkog softvera. Izvor napona je 3,3 V, a potrošnja energije < 1,5 W. HomePlug AV2 dizajniran je na način da su njegovi uređaji operabilni s uređajima HomePlug AV, HomePlug GreenPHY i IEEE 1901 standardima. Koristi se u frekvencijskom rasponu od 30 MHz do 86 MHz. Prijenosna brzina ide do 1 Gbit/s. [22]



Slika 4.6. dLAN® Green PHY modul

Izvor: https://www.mitsumi.co.jp/latest/Catalog/pdf/commun_drt_j550_e.pdf, dostupno: 18.11.2019.

4.3. Usporedba sustava za komunikaciju putem elektroenergetske mreže

Parametri standarda uskopojsnih sustava prijenosa signala putem elektroenergetske mreže su prikazani u tablici 4.2.

Svaki od standarda za uskopojsnu komunikacijsku mrežu ima prednosti i mane u odnosu na ostale standarde. Prednost PRIME standarda je velika prijenosna brzina. G3 standard usmjeravao se na razvoj robusnog fizičkog sloja s ulančanim kodiranjem (Reed-Solomon i konvolucijski kod) i robusnu modulaciju s ponavljajućim kodom. G3 također nudi dodatne frekvencijske pojaseve za uporabu. IEEE 1901.2 standard se temelji na G3 standardu i definira fizički i sloj kontrole pristupa mediju. Time pokretanje sustava, sigurnost i usmjeravanje nisu definirani. IEEE 1901.2 standard dozvoljava tehnologijama uskopojsne komunikacijske mreže koji nisu interoperabilni da dijele isti frekvencijski pojas.

Parametri standarda širokopojsnih sustava prijenosa signala putem elektroenergetske mreže prikazani su u tablici 4.3.

Standardi za širokopojsnu komunikaciju maju prednosti i mane. U odnosu na brzinu prijenosa podataka i troškove, ITU-T G.hn i IEEE-1901 sustavi prvenstveno su bazirani na isporuku kategoriji kućanstva. Pružaju usluge isporuke podataka, interneta, ali i audio i video distribuciju.

Tablica 4.2. Parametri standarda uskopojasnih sustava za komunikacijske mreže [2]

Parametri	PRIME	G3	IEEE 1901.2
Frekvencijski raspon [kHz]	35,9 – 90,6	42 - 89	10 - 490
Maksimalna prijenosna brzina podataka [kbit/s]	300	128,6	500
Frekvencija uzorkovanja [kHz]	400	250	400
Broj nosača	128	256	128
Ciklički prefiks [μs]	75	192	75
Zaštitni interval [μs]	55	192	55
Veličina prozora (uzorak)	8	0	8
Razmak podnosilca [Hz]	1562,5	488,28125	1562,5
Trajanje OFDM simbola [μs]	695	2240	695
Modulacija	Ortogonalna fazna modulacija	Digitalna fazna modulacija	Digitalna fazna modulacija
Ispravljanje pogreške	Konvolucijski kod + RS	Konvolucijski kod	Konvolucijski kod + RS
Preplitanje	Paket	OFDM simbol	Paket

Tablica 4.3. Parametri standarda uskopojasne komunikacijske mreže [2]

Parametri	ITU-T G.nh	IEEE 1901	HomePlug Alliance
Frekvencijski raspon [MHz]	2 - 100	2 - 50	- AV: 2 - 30 - AV2: 30 – 86 - GreenPHY: 2 - 30
Maksimalna prijenosna brzina podataka [Mbit/s]	800	500	- AV: 200 - AV2: 1000 - GreenPHY: 10
Broj nosača	2048	1155	- AV: 1155 - AV2: 3455 - GreenPHY: 1155
Razmak podnosilca [kHz]	24.41	24.41	24.41
Modulacija	FFT OFDM	OFDM sa malim valovima	OFDM
Ispravljanje pogreške	Paritetni kod niske gustoće	-konvolucijski turbo kod -ulančani Solomon Reed i konvolucijski kod	Duo binarni turbo kod
Sigurnost	Napredni standard za šifriranje	Autentifikacijski kod ulančavanja šifriranih poruka	128-bitni napredni standard za šifriranje

ITU-T G.hn podmreže prikazuje kao domene koje mogu međusobno komunicirati. Slično tako i IEEE 1901 svoje podmreže definira kao Basic service set. Standarda pruža respektabilni nivo zaštite i šifriranja informacija koje se prenose. IEEE 1901 definira dvije različite tehnologije koje se baziraju na HomePlug AV-u i na komunikacijskim mrežama visoke razlučivosti.

5. ZAKLJUČAK

Prilikom odabira sustava za komunikaciju elektroenergetskom mrežom treba poznavati potrebe i mogućnosti prijenosa. S obzirom na zahtjeve bira se odgovarajući sustav koji funkcionira bez greški ili smetnji. Dva su pristupa za komunikaciju elektroenergetskom mrežom - uskopojasni i širokopojasni komunikacijski sustavi.

Toplogija niskonsponske mreže opisana je u drugom poglavlju rada. Energetski vod, pa tako i niskonaponski nadzemni vod, može se opisati kao strujni krug s pripadajućim otporom, induktivitetom, kapacitetom i vodljivošću.

Prijenos signala niskonaponskom mrežom opisan je u trećem poglavlju. Ideja komunikacije preko elektroenergetske mreže, PLC zasnovana je na prijenosu informacija frekvencijama višim od frekvencije prijenosa električne energije. Opseg frekvencija PLC sustava kreće se od 1 MHz do približno 10 MHz ako je sustav namijenjen za vanjsku upotrebu, dok se za unutarnju upotrebu frekvencije kreću između 10 MHz i 30 MHz. Budući da se prijenos signala vrši putem nezaštićenih kabela, pri navedenim frekvencijama dolazi do pojave zračenja izazvane nedostatkom simetrije što se obradilo u potpoglavlju elektromagnetska učinkovitost.

Jedna od prepreka implementaciji i upotrebi PLC tehnologije je spor i dugotrajan razvoj internacionalnih normi i standarda, te razlika u standardizaciji. Za potrebe u PLC tehnologijama sukoriste se brojne modulacijske tehnike, koje ovise o više faktora (usluge koje se ostvaruju, regulative o frekvencijskom području, potreba u sustavu i slično) i mogu se svrstati u dvije glavne skupine: uskopojasne modulacije (BPSK, FSK, ASK) i širokopojasne modulacije (DSSS, OFDM). Frekvencijska modulacija s ortogonalnim multipleksiranjem (Orthogonal Frequency Division Multiplexing, OFDM) omogućava veliku brzinu prijenosa podataka zadržavajući pri tome složenost i točnost prenesenih podataka.

Sustavi za komunikaciju korištenjem elektroenergetske mreže pregledno su predstavljeni u četvrtom poglavlju ovog rada. Uskopojasni komunikacijski sustav ima frekvencijski raspon u granicama od 3 kHz do 500 kHz. Koristi se kod prijenosa podataka vodovima visokog napona. Vodovima visokog napona prenose se i komunikacijski signali na velike udaljenosti.

Nedostatak ovog prijenosa je mala brzina prijenosa. Brzine prijenosa podataka širokopojasnog komunikacijskog sustava su velike, ali je uljina prijenosa je mala, što ga čini slabim za prijenos podataka na daljinu.

Izlazak na energetska tržišta predstavlja izazov za elektroprivredne kompanije jer su konkurentni jedino kada su ekonomični cijenom, pouzdani i sigurni kod pružanja usluga korisnicima. Širokopoljski PLC stvara novi izvor prihoda time što nudi pristup Internetu, telefoniji i drugim uslugama, korisnicima električne energije postojećom infrastrukturom.

LITERATURA

1. Andreolas, M.: *Mega Load Management System Pays Dividends*, Transmission & Distribution World, February 2004
2. Berger, L.T.; Schwager, A.; Pagani, P.; Schneider, D.M.: *MIMO Power line communications: Narrow and broadband standards, EMC and advanced processing*, CRC Press, London, 2013.
3. Cvjetković, S. J.: *Širenje upravljačkog signala elektroenergetskom mrežom s različitim naponskim nivoima*, magistarski rad, FESB Split, 2007.
4. Cvjetković, S. J.: *Komunikacije elektroenergetskim sustavima*, nastavni materijal
5. Dalby A.: *Signal Transmission on Power Lines-Analysis of Power Line Circuits*, Proceedings of the 1997 International Symposium on Power Line Communications and its Applications, Essen 2.-4. April 1998, pp. 37-44.
6. Damjan S.: „*Usporedba sustava za komunikaciju putem elektroenergetske mreže*“ Sveučilište Josipa Jurja Strossmayera u Osijeku, Elektrotehnički fakultet, Završni rad, Osijek, 2016
7. Dostert, K.: *Powerline Communications*, Prentice Hall PTR, 2001.
8. Dostert, K.: *RF-Models of the Electrical Power Distribution Grid*, Proceedings of the 1998 International Symposium on Power Line Communications and its Applications, Tokyo (March 1998) 105-114.
9. Galli, S.; Logvinov O.: *Recent Developments in the Standardization of Power Line Communications within the IEEE*, IEEE Communications Magazine, July 2008.
10. Hagmann, W.: *Installation and Net Conditioning Manual for Powerline Infrastructure Units*, Ascom Powerline, pp. 8-13, 2000.
11. Horiguchi, A.: *High speed Power Line Communication Technology*, 2005.
12. Karabatić, T.: *Širenje komunikacijskog signala elektroenergetskim vodovima*, Sveučilište u Splitu – Sveučilišni odjel za stručne studije: završni rad, 2015.
13. Lampe, L. H.; Huber, J. B.: *Bandwidth efficient power line communications based on OFDM*, AEÜ Vol. 54/Heft 1, Feb. 2000.
14. Lampe, L.; Tonello, A.M.; Swart, T.G.: *Power Line Communications: Principles, Standards and Applications from multimedia to smart grid*, Wiley, United Kingdom, 2016.

15. Petrus, A. J.; Rensburg, V.; Ferreira, H. C.: *Coupling Circuitry: Understanding the Functions of Different Components*, Proc. of 7th ISPLC-2003, Kyoto, Japan, pp. 204-209, March 26-28, 2003.
16. Schwartz, M.: *Carrier –Wave Telephony over Power Lines: Early History*, Communications Magazine, January 2009.
17. Zimmerman M., Dostert K.: *A Multi-Path Signal Propagation Model for the Power Line Channel in the High Frequency Range*, Proceedings of the International Symposium on Power Line Communications and its Applications, Lancaster, United Kingdom 1999, pp. 45-51.
18. <http://www.homeplug.org>, <http://www.hindawi.com> (21.10.2019.)
19. CENELEC EN 50065-1:1991 *Signalling on low-voltage electrical installations in the frequency range 3 kHz to 148,5 kHz – Part 1: General requirements, frequency bands and electromagnetic disturbances*
20. CENELEC EN 50065-1: “*Signalling on low-voltage electrical installations in the frequency range 3 kHz to 148,5 kHz – Part 1: General requirements, frequency bands and electromagnetic disturbances*”, 2012.
21. IEEE Communications magazine, April 2004, Vol. 42 No.4 (www.comsoc.org)

POPIS SLIKA

Slika 2.1. Radijalna niskonaponska mreža.....	4
Slika 2.2. Zamkasta niskonaponska mreža.....	5
Slika 2.3. Petljasta niskonaponska mreža.....	5
Slika 2.4. Magnetski tok i strujna petlja niskonaponskog električnog voda s dva vodiča.....	7
Slika 2.5. Električni tok dvožilnog voda.....	8
Slika 2.6. Kapaciteti dvožilnog voda.....	9
Slika 2.7. Nadomjesna π shema voda.....	10
Slika 2.8. Standardni val, ovisnost napona U/U_m (ili struje) o vremenu t	13
Slika 2.9. Razni oblici valova na vodu: a) složeni eksponencijalni val, b) odrezani val, c) odrezani eksponencijalni val, d) jednoliko rastući val, e) val u obliku prigušenog titranja.....	14
Slika 2.10. Preplitanje vodova.....	15
Slika 3.1. Frekvencijski pojas i razina PLC signala prema normi EN 50065.....	19
Slika 3.2. Ovisnost impedancije voda niskonaponske mreže o frekvenciji za urbano područje...	21
Slika 3.3. Utjecaj kućanskih uređaja na impedanciju niskonaponskog voda.....	21
Slika 3.4. Primjer FSK (frekvencijske) modulacije.....	24
Slika 3.5. Podjela OFDM kanala u frekvencijskoj i vremenskoj domeni.....	26
Slika 3.6. DSSS modulacija.....	27
Slika 3.7. Transmisijske metode za ostvarivanje komunikacija putem elektroenergetskih vodova.	30
Slika 3.8. Konvencionalna modulacija: a) s jednim nosiocem b) s više nosioca.....	31
Slika 3.9. FDMA pristup.....	31
Slika 3.10. Spektri pet podnosioca.....	32
Slika 4.1. ELGAMA DC12 podatkovni koncentrator.....	34
Slika 4.2. SGCM-P40 uređaj.....	35
Slika 4.3. SOMPLC-FCC modul.....	36
Slika 4.4. Merryvale G.hn PLC modul.....	37
Slika 4.5. HD-PLC Modul DRT-J550.....	38
Slika 4.6. dLAN® Green PHY modul.....	39

POPIS TABLICA

Tablica 2.1. Pogonski kapaciteti ovisno o vrsti voda.....	9
Tablica 3.1. Podjela frekvencija prema CENELEC EN50065-1.....	19
Tablica 3.2. Raspodjela frekvencija i maksimalnog prijenosnog nivoa prema CENELEC EN50065-1.....	20
Tablica 3.3. Kapacitet prijenosa podataka NN vodom u A – frekvencijskom području norme EN 50065 uz prisutnost prosječne razine šuma.....	23
Tablica 3.4. Usporedba različitih metoda prijenosa za komunikaciju elektroenergetskim vodovima.....	29
Tablica 4.1. Vršne i tipične brzine prijenosa podataka za različite frekvencijske raspone.....	35
Tablica 4.2. Parametri standarda uskopolasnih sustava za komunikacijske mreže.....	40
Tablica 4.3. Parametri standarda uskopolasne komunikacijske mreže.....	40