

OBLIKOVANJE TEHNOLOŠKOG PROCESA IZRADE OSOVINE UPORABOM CAD/CAM SUSTAVA

Medić, Luka

Graduate thesis / Diplomski rad

2025

Degree Grantor / Ustanova koja je dodijelila akademski / stručni stupanj: **University of Split / Sveučilište u Splitu**

Permanent link / Trajna poveznica: <https://um.nsk.hr/um:nbn:hr:228:878413>

Rights / Prava: [In copyright](#) / [Zaštićeno autorskim pravom.](#)

Download date / Datum preuzimanja: **2025-02-27**



Repository / Repozitorij:

[Repository of University Department of Professional Studies](#)



UNIVERSITY OF SPLIT



SVEUČILIŠTE U SPLITU
SVEUČILIŠNI ODJEL ZA STRUČNE STUDIJE

Stručni diplomski studij Strojtarstvo

LUKA MEDIĆ

DIPLOMSKI R A D

**OBLIKOVANJE TEHNOLOŠKOG PROCESA IZRADE
OSOVINE UPORABOM CAD/CAM SUSTAVA**

Split, veljača 2025.

SVEUČILIŠTE U SPLITU
SVEUČILIŠNI ODJEL ZA STRUČNE STUDIJE

Stručni diplomski studij Strojarsstvo

Predmet: Programiranje CNC strojeva

DIPLOMSKI R A D

Kandidat: Luka Medić

Naslov rada: Oblikovanje tehnološkog procesa izrade osovine uporabom CAD/CAM sustava

Mentor: Danijela Pezer

Komentor: Ivan Viduka, univ.bacc.ing.nav.mech.

Split, veljača 2025.

REPUBLIKA HRVATSKA
SVEUČILIŠTE U SPLITU
Sveučilišni odjel za stručne studije

Studij: Stručni diplomski studij Strojarstvo
Predmet: Programiranje CNC strojeva
Nastavnik: Danijela Pezer, v. pred.

ZADATAK

Kandidat: Luka Medić

Zadatak: Oblikovanje tehnološkog procesa izrade osovine uporabom CAD/CAM sustava

U radu je potrebno:

- Dati kratak uvod
- Kratko opisati mjesto i ulogu CAD/CAM sustava u suvremenom proizvodnom procesu
- Navesti i kratko opisati tehničke karakteristike CNC obradnih sustava korištenih u izradi osovine
- Opisati korišteni CAD/CAM sustav
- Izraditi tehničku i tehnološku dokumentaciju za odabranu osovinu
- Priložiti generirani NC programski kôd
- Izvesti zaključke

Sažetak

U ovom diplomskom radu opisan je proces oblikovanja 3D modela osovine uz pomoć „Autodesk Inventor“ računalnog programa. 3D računalni model osovine izrađen je uz pomoć CAD modula računalnog programa te su korištenjem CAM modula odabrane operacije strojne obrade, alati i parametri obrade na osnovi kojih je generiran G-kôd. Razvitkom CAD/CAM tehnologije napredovale su razne industrije (automobilska, zrakoplovna, medicinska...) te je proizvodnja bez njih danas teško zamisliva, stoga je u praktičnom dijelu rada prikazan proces izrade 3D oblikovane osovine u realnim uvjetima rada. Programski kôd generiran je u „MasterCam“ računalnom programu te je dana usporedba s G-kôdom generiranim programom „Autodesk Inventor“. Opisane su karakteristike korištenog CNC stroja te alati korišteni u procesu izrade osovine.

Ključne riječi: CAD, CAM, CNC, G-kôd, proizvodnja, osovina

Summary (Designing the technological process of shaft manufacturing using CAD/CAM systems)

This final thesis describes the process of creating 3D model of an axle within the "Autodesk Inventor" software on a computer. The 3D computer model of the axle was created using the CAD module of the computer program, and the CAM module was used to select machining operations, tools and processing parameters on the basis of which the G-code was generated. With the development of CAD/CAM technology, various industries have advanced (automotive, aerospace, medical...) and production without them is difficult to imagine nowadays, therefore, the practical part of the paper shows the process of creating a 3D shaped axle in real working conditions. The program code was generated in the "MasterCam" computer program and a comparison is given with the G-code generated by the "Autodesk Inventor" program. The characteristics of the CNC machine used and the tools used in the process of creating the axle are described.

Keywords: CAD, CAM, CNC, G-code, manufacturing, shaft

SADRŽAJ

Sažetak	ii
Summary (Designing the technological process of shaft manufacturing using CAD/CAM systems).....	ii
Popis slika	iv
1. Uvod.....	1
2. CAD/CAM sustavi.....	3
2.1. Primjena u suvremenoj proizvodnji.....	3
3. Proces izrade CAD modela osovine	5
3.1. Forma ukopavanja alata.....	6
4. Proces izrade CAM modela osovine.....	10
4.1. Kreiranje „setup-a“	10
4.2. Procesi strojne obrade u prvom zahvatu osovine	12
4.3. Procesi strojne obrade u drugom zahvatu osovine	26
5. CAM simulacija.....	34
5.1. Simulacija i alati u prvom zahvatu	35
5.2. Simulacija i alati u drugom zahvatu	44
5.3. Lista alata u simulaciji.....	51
6. Programski kôd	53
7. Izrada u praksi.....	64
7.1. G-kod za obradu osovine.....	68
7.2. Strojna obrada osovine	76
7.3. Korišteni alati u obradi	80
8. Zaključak.....	83
Literatura	84
Prilozi	85

Popis slika

Slika 1.1. Prvi CNC stroj [1]	1
Slika 1.2. Klasična tokarilica [2].....	2
Slika 1.3. CNC obradni centar „Mazak“	2
Slika 3.1. 3D model osovine i skica	5
Slika 3.2. „Circular pattern“ funkcija na modelu	5
Slika 3.3. 3D model osovine	6
Slika 3.1.1. Prikaz DIN 509 standarda [3]	7
Slika 3.1.2. Forma F.....	8
Slika 3.1.3. Pozicije formi na osovini	8
Slika 3.1.4. Uvećani prikaz forme F na modelu osovine	9
Slika 4.1. Alatna traka i funkcije.....	10
Slika 4.1.1. Odabir početnih opcija	10
Slika 4.1.2. Određivanje oblika i dimenzija osnovnog materijala	11
Slika 4.1.3.. Osnovni materijal za izradu osovine i 3D model.....	11
Slika 4.2.1. Odabir alata i parametara obrade	12
Slika 4.2.2. Odabir prednje plohe za obradu	12
Slika 4.2.3. Odabir ostalih funkcija pri poravnavanju lica.....	13
Slika 4.2.4. Alat i parametri za grubu obradu profila.....	14
Slika 4.2.5. Odabir prednje i stražnje plohe	15
Slika 4.2.6. Prikaz određenih granica alata	15
Slika 4.2.7. Ostali parametri za grubu obradu profila	16
Slika 4.2.8. Odabir alata za izradu žlijeba.....	17
Slika 4.2.9. Prednja i stražnja ploha za obradu žlijeba.....	18
Slika 4.2.10. Parametri prolaza alata za obradu žlijeba	18
Slika 4.2.11. Alat i parametri za finu obradu	19

Slika 4.2.12. Prednja i stražnja ploha u finoj obradi	19
Slika 4.2.13. Zadane udaljenosti za alat	20
Slika 4.2.14. Završni parametri za finu obradu	20
Slika 4.2.15. Odabir alata za navoj.....	21
Slika 4.2.16. Odabrana površina navoja.....	21
Slika 4.2.17. Parametri navoja	22
Slika 4.2.18. 2D pocket funkcija i odabir alata	22
Slika 4.2.19. Odabir površine obrade glodanja	23
Slika 4.2.20. Granice alata glodanje.....	23
Slika 4.2.21. Završni parametri glodanja utora	24
Slika 4.2.22. „Pattern“ za utore	25
Slika 4.3.1. Izrada „setup-a“ za drugi zahvat osovine.....	26
Slika 4.3.2. Odabir alata za obradu lica u drugom zahvatu.....	27
Slika 4.3.3. Odabir prednje plohe u drugom zahvatu	27
Slika 4.3.4. Odabir alata za grubu obradu konture u drugom zahvatu	27
Slika 4.3.5. Odabir prednje i stražnje plohe grube obrade konture u drugom zahvatu	28
Slika 4.3.6. Alat za žlijeb u drugom zahvatu	28
Slika 4.3.7. Površina obrade žlijeba u drugom zahvatu	29
Slika 4.3.8. Alat za finu obradu konture u drugom zahvatu.....	29
Slika 4.3.9. Odabir površine obrade za finu obradu u drugom zahvatu	30
Slika 4.3.10. Odabir alata za navoj u drugom zahvatu.....	30
Slika 4.3.11. Površina navoja u drugom zahvatu	31
Slika 4.3.12. Parametri za izradu navoja u drugom zahvatu	31
Slika 4.3.13. Odabrani alat za bušenje	32
Slika 4.3.14. Pozicija bušenja provrta	32
Slika 4.3.15. Funkcija „pattern“ na radnji bušenja.....	33
Slika 5.1. Osnovni materijal za obradu	34

Slika 5.1.1. Simulacija poravnavanja lica	35
Slika 5.1.2. Alat korišten za poravnavanje lica i grubu obradu konture u prvom zahvatu	36
Slika 5.1.3. Simulacija obrade konture grubo 1.dio	36
Slika 5.1.4. Simulacija obrade konture grubo 2.dio	37
Slika 5.1.5. Simulacija izrade žlijeba	38
Slika 5.1.6. Izrađen žlijeb.....	38
Slika 5.1.7. Alat korišten za izradu žlijeba u simulaciji	39
Slika 5.1.8. Početak fine obrade konture u simulaciji	39
Slika 5.1.9. Prikaz osovine prije i nakon fine obrade konture	40
Slika 5.1.10. Alat korišten u simulaciji fine obrade	41
Slika 5.1.11. Simulacija izrade navoja	41
Slika 5.1.12. Alat korišten u simulaciji izrade navoja.....	42
Slika 5.1.13. Simulacija izrade utora.....	42
Slika 5.1.14. Izrađeni utori u simulaciji na osovini.....	43
Slika 5.1.15. Alat korišten u simulaciji izrade utora	43
Slika 5.2.1. Simulacija poravnavanja lica u drugom zahvatu	44
Slika 5.2.2. Alat korišten za poravnavanje lica u drugom zahvatu	44
Slika 5.2.3. Simulacija grube obrade konture 1.dio	45
Slika 5.2.4. Simulacija grube obrade konture 2.dio	45
Slika 5.2.5. Simulacija izrade žlijeba u drugom zahvatu	46
Slika 5.2.6. Korišteni alat u simulaciji izrade žlijeba.....	46
Slika 5.2.7. Simulacija fine obrade konture u drugom zahvatu	47
Slika 5.2.8. Korišteni alat u simulaciji fine obrade konture u drugom zahvatu	47
Slika 5.2.9. Simulacija izrade navoja u drugom zahvatu	48
Slika 5.2.10. Alat korišten u simulaciji izrade navoja u drugom zahvatu	48
Slika 5.2.11. Simulacija bušenja provrta.....	49
Slika 5.2.12. Alat korišten u simulaciji bušenja.....	49

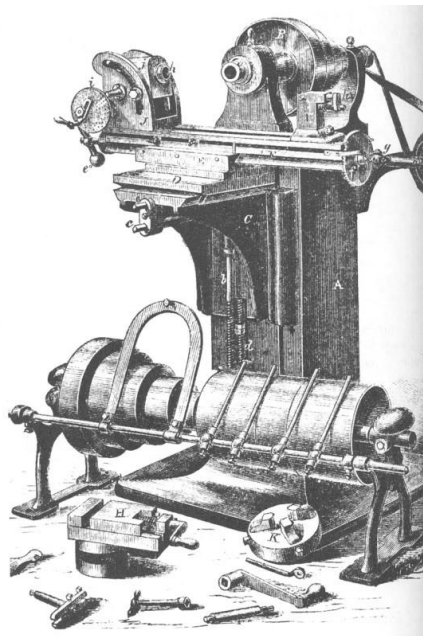
Slika 5.2.13. Osovina nakon izvršene simulacije.....	50
Slika 5.3.1. Lista alata 1.dio	51
Slika 5.3.2. Lista alata 2.dio	52
Slika 6.1. Programski kôd 1.dio	54
Slika 6.2. Programski kôd 2.dio	55
Slika 6.3. Programski kôd 3.dio	56
Slika 6.4. Programski kôd 4.dio	57
Slika 6.5. Programski kôd drugi zahvat 1.dio	58
Slika 6.6. Programski kôd drugi zahvat 2.dio	59
Slika 6.7. Programski kôd drugi zahvat 3.dio	60
Slika 6.8. Programski kôd drugi zahvat 4.dio	61
Slika 6.9. Programski kôd glodanje i bušenje 1.dio	62
Slika 6.10. Programski kôd glodanje i bušenje 2.dio	63
Slika 7.1. CNC stroj DMG MORI [4]	64
Slika 7.2. Osi tokarilice [5]	65
Slika 7.3. Prikaz snage i momenta stroja u odnosu na okretaje [5].....	66
Slika 7.4. Prikaz preciznosti po y-osi [5]	66
Slika 7.5. Dimenzije stroja [5]	67
Slika 7.6. Bočne dimenzije stroja [5]	67
Slika 7.1.1. CAM model osovine u prvom zahvatu	68
Slika 7.1.2. CAM model osovine u drugom zahvatu	68
Slika 7.1.3. Alati u MasterCAM-u	69
Slika 7.1.4. G-kôd u praksi 1.dio.....	70
Slika 7.1.5. G-kôd u praksi 2.dio.....	71
Slika 7.1.6. G-kôd u praksi 3.dio.....	72
Slika 7.1.7. G-kôd u praksi 4.dio.....	73
Slika 7.1.8. G-kôd u praksi 5.dio.....	74

Slika 7.1.9. G-kod u praksi 6.dio.....	75
Slika 7.2.1. Kontura obrade na zaslonu obradnog stroja.....	76
Slika 7.2.2. Revolver stroja	77
Slika 7.2.3. Osovina pri obradi u prvom zahvatu.....	78
Slika 7.2.4. Osovina pri obradi u drugom zahvatu.....	78
Slika 7.2.5. Izrađeni navoj na osovini	79
Slika 7.2.6. Izrađeni utori na osovini	79
Slika 7.2.7. Izrađeni provrti na osovini	79
Slika 7.3.1. Alat za grubu obradu tokarenja lijeve orijentacije	80
Slika 7.3.2. Alat za finu obradu lijeve orijentacije sa nosačem	80
Slika 7.3.3. Alat za izradu kanala.....	81
Slika 7.3.4. Alat za izradu navoja desne orijentacije	81
Slika 7.3.5. Alat za glodanje utora sa nosačem.....	82
Slika 7.3.6. Svrđlo za izradu provrta.....	82

1. Uvod

CNC strojevi su revolucionirali serijsku proizvodnju dijelova s većom preciznošću u odnosu na klasične strojeve. Prvi automatizirani stroj pojavio se u SAD-u 1948. godine (prikazan na slici 1.1.) u svrhu izrade dijelova zrakoplova te su se u početku najviše koristili za američko zrakoplovstvo. Danas se takvi strojevi zovu NC (numerical control) i CNC (computer numerical control) to jest računalno numeričko upravljanje. Razlika između NC i CNC strojeva je u upravljanju, NC strojevi su upravljani bušenim karticama ili magnetskim vrpcama. CNC strojevi su upravljani putem mikroprocesora to jest elektroničnim računalom koje je moguće programirati te na takav način upravljati strojem. Postoji više načina programiranja, a to su ručno programiranje i programiranje pomoću računala. Kod ručnog programiranja program se piše ručno u „program editoru“ a kod programiranja pomoću računala se programira prema određenim parametrima pomoću software-a (Inventor, Solidworks, MasterCam ...) te oni generiraju G kôd i simuliraju proces obrade. Ovaj način ušteduje vrijeme programiranja ali je za rad u njemu potrebno znanje programiranja ručno u „program editoru“.

Danas se CNC strojevi koriste za razne industrije kao što su: automobilska, zrakoplovna, medicinska industrija itd.



Slika 1.1. Prvi CNC stroj [1]

Ovisno o potrebi i vrsti proizvodnje koriste se klasični (slika 1.2) ili CNC (slika 1.3.) strojevi te obradni centri. Klasični strojevi su prigodni za situacije kada se izrađuje izradak ili mala količina njih. Također su jeftiniji kao investicija ali i pogodniji i za izratke jednostavnih oblika i osnovnih potreba obrade.

Glavne razlike navedenih sustava su: upravljanje (klasični strojevi imaju ručno upravljanje, dok CNC strojevi imaju upravljanje pomoću upravljačke jedinice), pogon (klasičnih strojevi imaju jedan motor koji pogoni glavno vreteno i ostala gibanja radnog stola, a CNC strojevi imaju jedan motor za pogon glavnog vretena, a za gibanje po osima imaju posebne istosmjerne motore, mjerni sustav stroja (klasični strojevi imaju skalu sa nonijusom, a CNC strojevi imaju sustav preciznog linearnog mjerenja).



Slika 1.2. Klasična tokarilica [2]



Slika 1.3. CNC obradni centar „Mazak“

2. CAD/CAM sustavi

CAD/CAM je tehnologija koja omogućuje projektiranje i simulaciju proizvodnje izradaka pomoću računala. Primjenom ovih sustava u industriju je donijelo značajne pozitivne promjene kao npr. brža proizvodnja, preciznija proizvodnja, smanjeni utjecaj ljudskog faktora pogreške, mogućnost proizvodnje kompleksnih izradaka...

CAD i CAM su engleske kratice za *Computer Aided Design* (projektiranje pomoću računala) i *Computer Aided Manufacturing* (proizvodnja pomoću računala).

CAD tehnologija koristi se za dizajn proizvoda kao trodimenzionalni model ili kao dvodimenzionalni. Također značajno olakšava proces dizajniranja te omogućava razne simulacije kao analiza naprezanja, simulacija protoka, simulacija injekcijskog prešanja.

Računalni programi koji se koriste su : Autodesk Inventor, Solidworks, Catia, Fusion 360, Ansys.

CAM tehnologija koristi se za proizvodnju proizvoda te pri automatizacija proizvodnje kod serijskih proizvodnji. Generira G-kôd te simulira proces proizvodnje i pretpostavlja stvarno vrijeme proizvodnje na temelju simulacije te nudi veću brzinu i preciznost.

Računalni programi koji se koriste su: Autodesk Inventor, Solidworks (SolidCAM), MasterCam, Catia, Ansys.

2.1. Primjena u suvremenoj proizvodnji

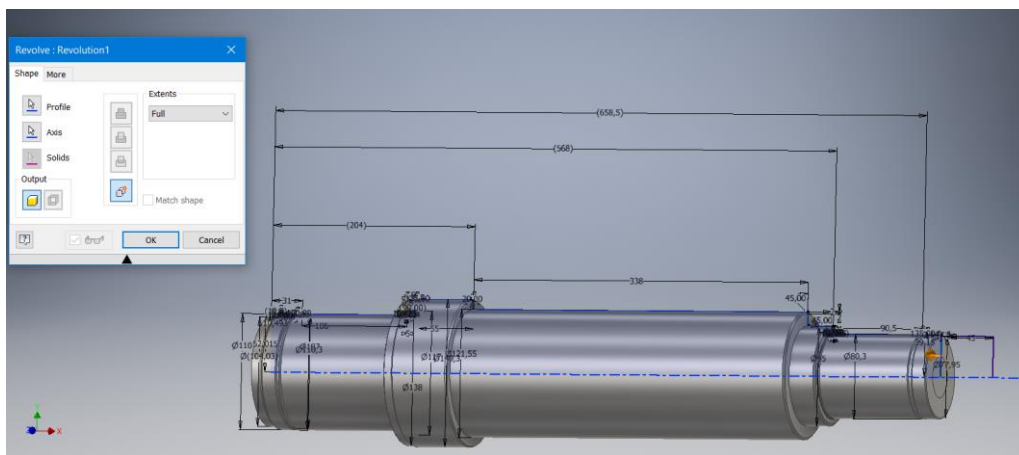
Napredak u računalnim tehnologijama pomogao je napretku CAD/CAM-a u primjeni izvan standardnih inženjerskih primjena. Koristi se u raznim industrijama kao:

- Zrakoplovna industrija - visokotehnološka industrija koja koristi CAD/CAM tehnologiju. Zrakoplovna industrija uključuje proizvodnju od svemirskih vozila do satelita i zrakoplova. Budući da su navedeni proizvodi veoma skupi (bilo koji zasebni zrakoplovni ili svemirski proizvod može koštati nekoliko milijuna dolara), CAD/CAM tehnologija ima bitnu ulogu u procesu projektiranja u ovoj industriji.

- Arhitektura i građevinska industrija - Zgrade su također skupi proizvod te je potrebno besprijekorno planiranje pri izradi. Osim arhitekture i rasporeda strukture, softver se koristi za određivanje odgovarajućih specifikacija, uključujući mjere, volumene i težine prije nego što izgradnja uopće započne. 2D tlocrti koriste se na terenu za stvarnu konstrukciju, dok se 3D vizualizacije koriste za osiguranje točnosti 2D tlocrta i da bi se pomoglo investitorima da vizualiziraju gotov projekt tako da je vjerojatnije da će ga financirati.
- Automobilska industrija - u svakom pogledu ove industrije koristi se CAD/CAM tehnologija. CAD se koristi za 3D modeliranje novih prototipa karoserije i ostalih dijelova te se pri proizvodnji koristi CAM.
- Medicina i dentalna medicina - CAD/CAM tehnologija se koristi u medicini za rekonstrukciju dijelova tijela (neki se danas printaju na specijaliziranim medicinskim 3D printerima) ili za izradu proteza. Napredak u informacijskoj tehnologiji i biomedicini stvorio je nove upotrebe za CAD s mnogim novim i važnim biomedicinskim primjenama, posebno u tkivnom inženjerstvu u kojem informatički model bio-tkiva temeljen na CAD-u pruža kritične informacije o biološkim, biofizičkim i biokemijskim svojstvima tkiva za modeliranje, dizajn i izrada složenih nadomjestaka tkiva.
- Forenzika - Uloga CAD/CAM tehnologije u forenzici pomaže u procjeni dobi, analizi ozljeda i postmortalnoj identifikaciji. Proces postmortem identifikacije često uspoređuje zubne zapise (radiografije i modele) pojedinca prije smrti (ante mortem) s onim nakon smrti (post mortem), dok analiza ozljeda može uključivati usporedbe fragmenata kostiju ili ozljedama s vrstama oružja ili poznatim ozljedama. Forenzičke znanosti se mogu i koristiti CAD/CAM tehnologijom za pomoć u trodimenzionalnoj rekonstrukciji istrage mjesta zločina.

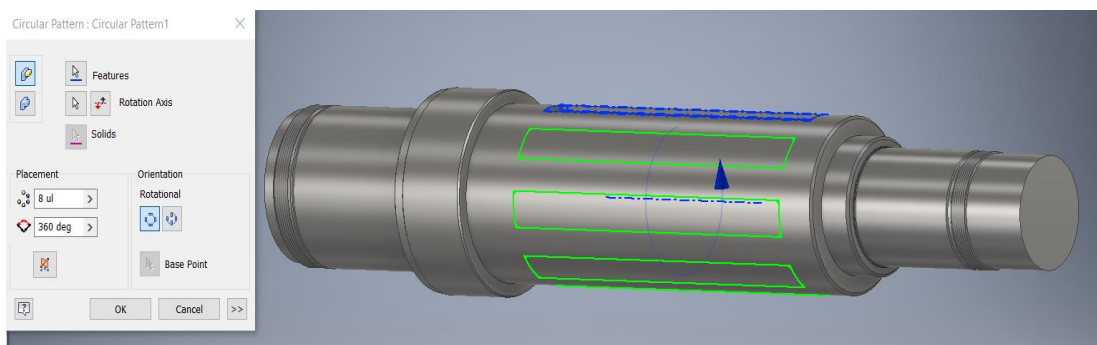
3. Proces izrade CAD modela osovine

Za modeliranje osovine i izrade CAM procesa te generiranje kôda korišten je edukacijski paket *Autodesk Inventor Professional*. Proces izrade CAD modela započinje izradom „sketch-a“ to jest skice unutar 3D model izbornika u programu. Nakon završene skice kontura mora biti zatvorena jer u suprotnom program ne može generirati 3D model. Kad je riječ o cilindričnim modelima kao što je osovina, tada se funkcijom „revolve“ te odabirom podfunkcije „join“, označavanjem zatvorene konture i osi rotacije dobije 3D model kao što je prikazano na slici 3.1.



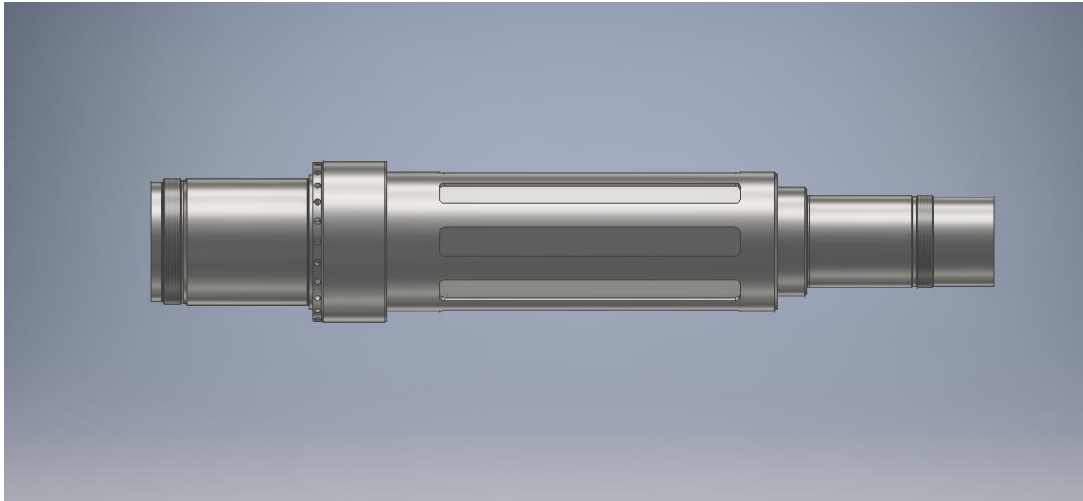
Slika 3.1. 3D model osovine i skica

Osovini se radi raznolikosti obrade dodaju dva navoja pomoću funkcije „thread“ te rupa i utori oko cijele osi osovine (funkcija „circular pattern“ - slika 3.2.). Završeni model prikazan je na slici 3.3..



Slika 3.2. „Circular pattern“ funkcija na modelu

Kod „circular pattern“ funkcije potrebno je označiti dio osovine koji se želi kopirati oko osi osovine te unijeti željeni broj kopiranja, smjer i kut s kojim se vrši funkcija.



Slika 3.3. 3D model osovine

U praksi, navoji na osovini su smješteni iza ležaja te se preko tih navoja montira sigurnosna matica koja treba zadržavati ležaje na svojim mjestima. Na osovini su dugački utori koji se kao takvi u praksi koriste za umetanje magnetskih pločica koje skupa s osovinom služe kao rotor elektromotora.

3.1. Forma ukopavanja alata

Kada alat u obradi prelazi s manjih na značajno veće promjere, potreban je adekvatno napravljen izlaz alata radi budućih sprječavanja grešaka alata u simulaciji pa tako i u praksi.

Izlaz alata je utor specifičnog oblika i dimenzija koji nastaje uklanjanjem materijala na unutarnjem kutu rotacijsko simetričnog izratka i koji je neophodan za naknadnu strojnu obradu i sklapanje s dijelovima koji se spajaju.

Postoje standardne forme prema standardu DIN 509 koje se koriste u ovakvim slučajevima te su prikazane na slici 3.1.1. Na prethodno prikazanoj osovini korištena je forma F te prema tablici odabrani podaci dimenzija.

Type	r^a $\pm 0,1$		t_1 +0,1 0	t_2 +0,05 0	f +0,2 0	g	Corresponding diameter d_1^b for workpieces	
	Series 1	Series 2					subjected to normal loads ^c	subjected to higher alternating loads
E		R0,2	0,1	–	1	–	Over $\varnothing 1,6$ up to $\varnothing 3$	–
	R0,4		0,2	–	2	–	Over $\varnothing 3$ up to $\varnothing 18$	–
		R0,6	0,2	–	2	–	Over $\varnothing 10$ up to $\varnothing 18$	–
		R0,6	0,3	–	2,5	–	Over $\varnothing 18$ up to $\varnothing 80$	–
	R0,8		0,3	–	2,5	–	Over $\varnothing 18$ up to $\varnothing 80$	–
		R1	0,2	–	2,5	–	–	Over $\varnothing 18$ up to $\varnothing 50$
		R1	0,4	–	4	–	Over $\varnothing 80$	–
	R1,2		0,2	–	2,5	–	–	Over $\varnothing 18$ up to $\varnothing 50$
	R1,2		0,4	–	4	–	Over $\varnothing 80$	–
	R1,6		0,3	–	4	–	–	Over $\varnothing 50$ up to $\varnothing 80$
	R2,5		0,4	–	5	–	–	Over $\varnothing 80$ up to $\varnothing 125$
R4		0,5	–	7	–	–	Over $\varnothing 125$	
F		R0,2	0,1	0,1	1	(0,9)	Over $\varnothing 1,6$ up to $\varnothing 3$	–
	R0,4		0,2	0,1	2	(1,1)	Over $\varnothing 3$ up to $\varnothing 18$	–
		R0,6	0,2	0,1	2	(1,4)	Over $\varnothing 10$ up to $\varnothing 18$	–
		R0,6	0,3	0,2	2,5	(2,1)	Over $\varnothing 18$ up to $\varnothing 80$	–
	R0,8		0,3	0,2	2,5	(2,3)	Over $\varnothing 18$ up to $\varnothing 80$	–
		R1	0,2	0,1	2,5	(1,8)	–	Over $\varnothing 18$ up to $\varnothing 50$
		R1	0,4	0,3	4	(3,2)	Over $\varnothing 80$	–
	R1,2		0,2	0,1	2,5	(2)	–	Over $\varnothing 18$ up to $\varnothing 50$
	R1,2		0,4	0,3	4	(3,4)	Over $\varnothing 80$	–
	R1,6		0,3	0,2	4	(3,1)	–	Over $\varnothing 50$ up to $\varnothing 80$
	R2,5		0,4	0,3	5	(4,8)	–	Over $\varnothing 80$ up to $\varnothing 125$
R4		0,5	0,3	7	(6,4)	–	Over $\varnothing 125$	
G	R0,4		0,2	0,2	(0,9)	(1,1)	Over $\varnothing 3$ up to $\varnothing 18$	–
H	R0,8		0,3	0,05	(2,0)	(1,1)	Over $\varnothing 18$ up to $\varnothing 80$	–
	R1,2		0,3	0,05	(2,4)	(1,5)	–	Over $\varnothing 18$ up to $\varnothing 50$

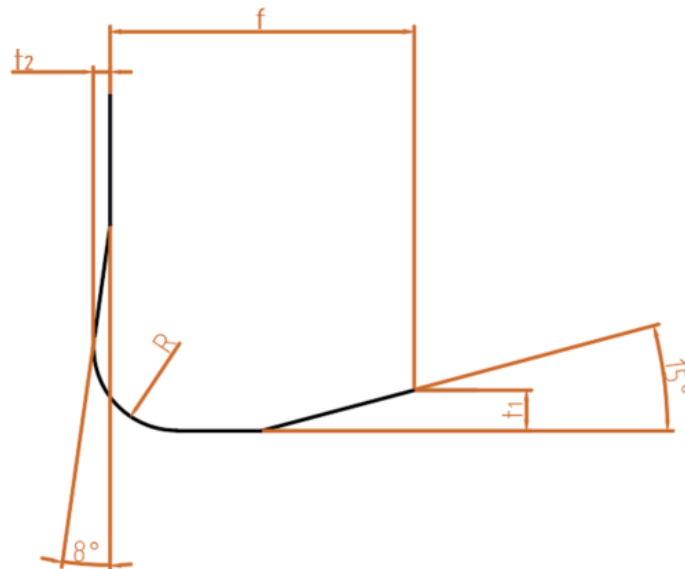
^a Undercuts with series 1 radii (as in DIN 250) are to be given preference.

^b Does not apply to parts with a short shoulder and thin-walled parts. When a workpiece has different diameters, it may be expedient for manufacturing reasons to use several undercuts having the same form and size.

^c Type G applies only to workpieces which are not subjected to high fatigue loads.

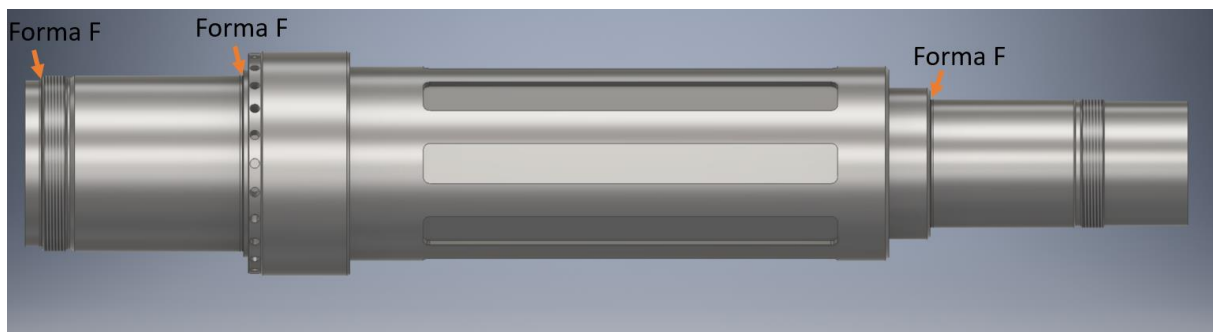
Slika 3.1.1. Prikaz DIN 509 standarda [3]

Korištena forma ukopavanja alata je forma F (prikazan na slici 3.1.2.) koja se koristi na dijelovima s površinama okomitim jedna na drugu te koje će se naknadno obraditi.



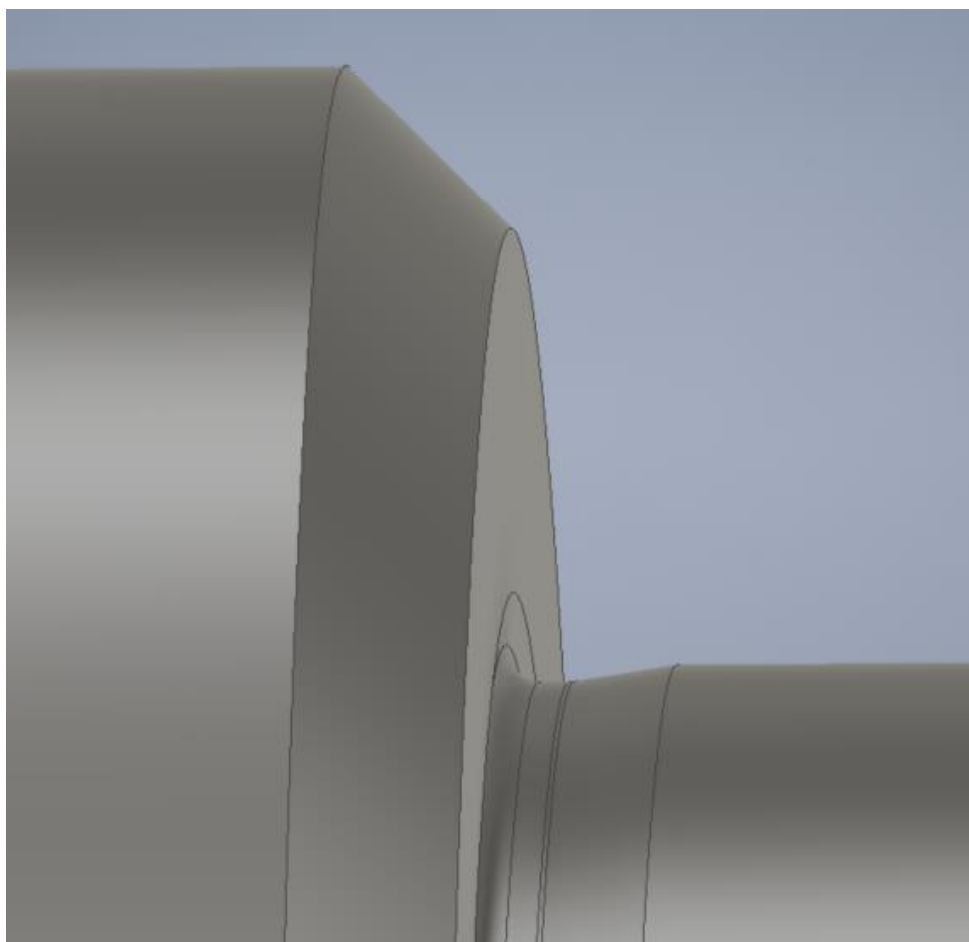
Slika 3.1.2. Forma F

Na osovini je forma F korištena na tri mjesta, to jest pri prijelazu a manjeg na značajnije veći promjer, forme su prikazane na slici 3.1.3.



Slika 3.1.3. Pozicije formi na osovini

Uvećani prikaz forme F sa modela prikazan je na slici 3.1.4.



Slika 3.1.4. Uvećani prikaz forme F na modelu osovine

4. Proces izrade CAM modela osovine

Proces CAM tehnologije izvršen je u software-u „Autodesk Inventor Professional 2019“. Na alatnoj traci unutar software-a postoji opcija CAM (uz prethodnu instalaciju samog CAM modula) te se unutar spomenute opcije odvija cijeli proces. Na slici 4.1. prikazana je alatna traka te CAM funkcije unutar software-a.

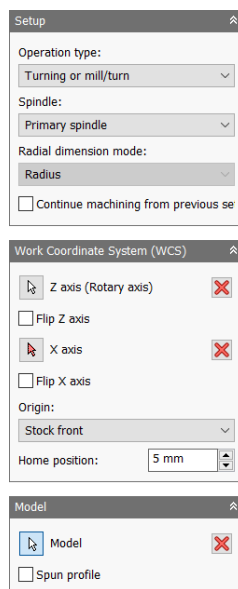


Slika 4.1. Alatna traka i funkcije

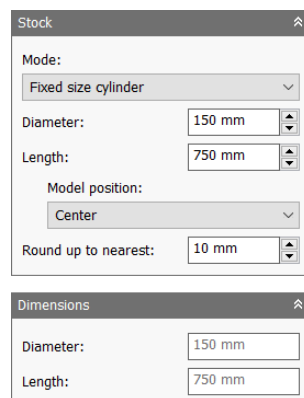
Strojne obrade su podijeljene na bušenje, 2D i 3D glodanje, više-osno glodanje, tokarenje te rezanje.

4.1. Kreiranje „setup-a“

Proces započinje kreiranjem novog „setup-a“ koji je prikazan na slikama 4.1.1. i 4.1.2. Ovaj „setup“ predstavlja obrade na prvom zahvatu osovine tj. zahvatu sa stražnje strane osovine.



Slika 4.1.1. Odabir početnih opcija

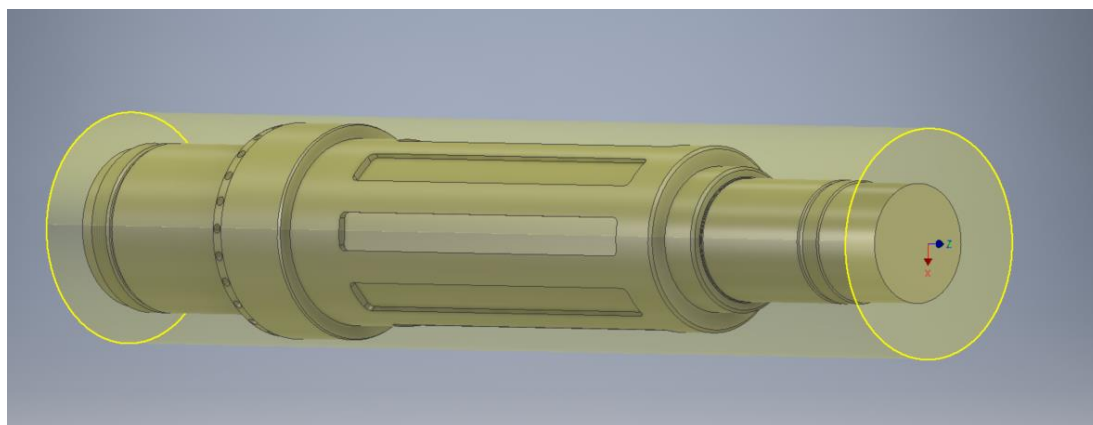


Slika 4.1.2. Određivanje oblika i dimenzija osnovnog materijala

U prozoru koji je prikazan na slici 4.1.1. se odabire željeni način obrade, izabran je tokarenje ili glodanje/tokarenje koji zadovoljava sve zahtjeve koji su potrebni za oblikovani model. Također postoji mogućnost prilagođavanja koordinatnog sustava (WCS) te njegove pozicije npr. na početku osnovnog materijala.

Na slici 4.1.2. se određuje oblik i dimenzije osnovnog materijala iz kojeg se osovina proizvodi. Odabran je oblik cilindra fiksnih dimenzija te promjer od 150 mm i duljina 750 mm. Promjer i duljina moraju uvijek biti veći od dimenzija osovine.

Rezultat izrade setup-a je prikazan na slici 4.1.3. na kojoj je prikazan model osovine (krajnji proizvod) te osnovni materijal (prikazan žutom bojom).

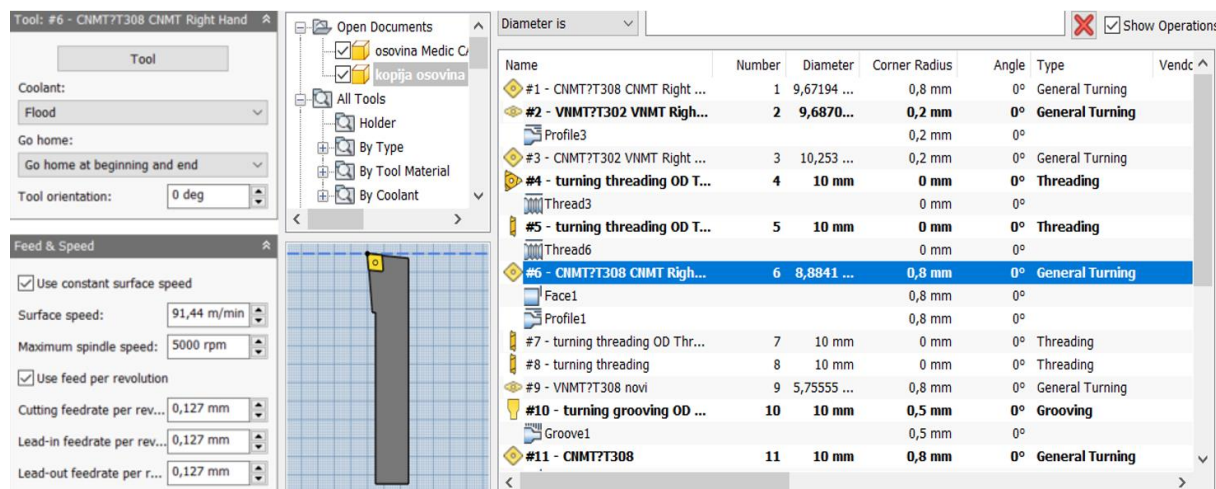


Slika 4.1.3.. Osnovni materijal za izradu osovine i 3D model

„Setup“ u programu ima funkciju mape koja pohranjuje procese te ukoliko proizvod zahtjeva odvajanje strojnih obrada (radi zahvata materijala sa obje strane za jednostavniju obradu ili jer nije moguće iz jednog zahvata) onda se kreira još setup-ova.

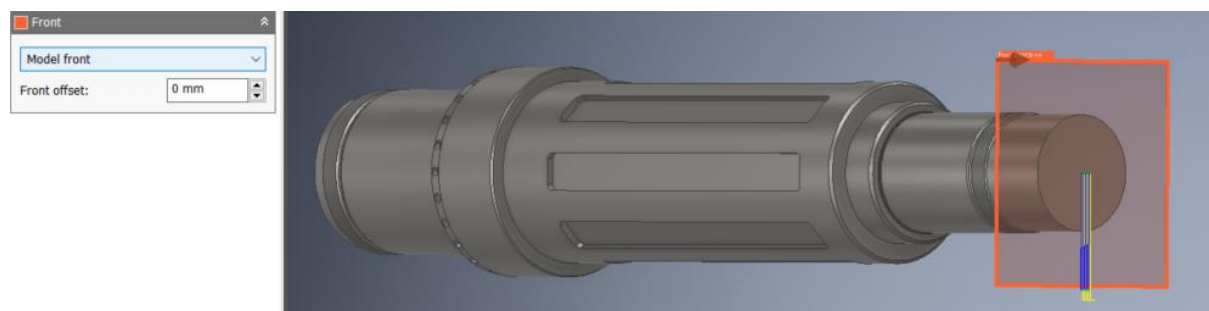
4.2. Procesi strojne obrade u prvom zahvatu osovine

Nakon kreiranog novog „setup-a“ unutar njega se odabiru načini strojne obrade i alati za obradu. Prva obrada je poravnavanje čela osovine (funkcija „face“) kao što je prikazano na slikama 4.2.1 , 4.2.2 i 4.2.3.



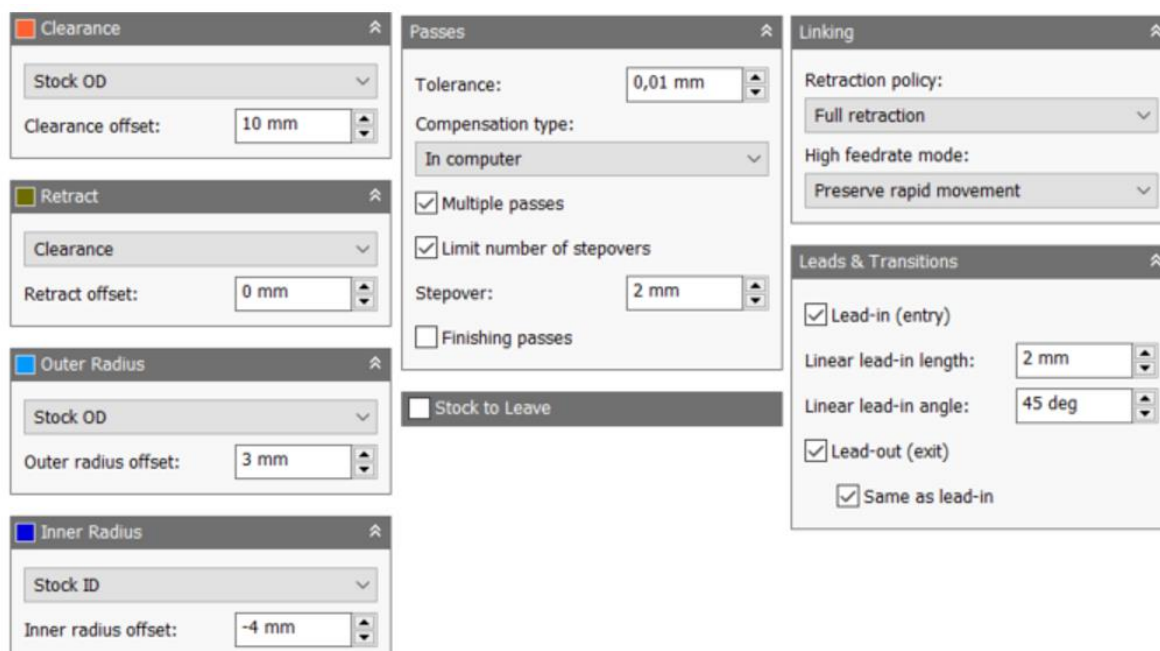
Slika 4.2.1. Odabir alata i parametara obrade

Na slici je prikazan odabir alata za poravnavanje čela, vrsta hlađenja osovine (tekućina) te preporučeni parametri za obradu koje software automatski odredi na temelju 3D modela.



Slika 4.2.2. Odabir prednje plohe za obradu

Na slici 4.2.2. se odabire prednja ploha na modelu te je prikazan na slici narančastom bojom. Prednja ploha služi kao granica kako bi alat znao do kuda poravnavati osnovni materijal. Žutim i plavim linijama su prikazane putanje alata pri obradi.

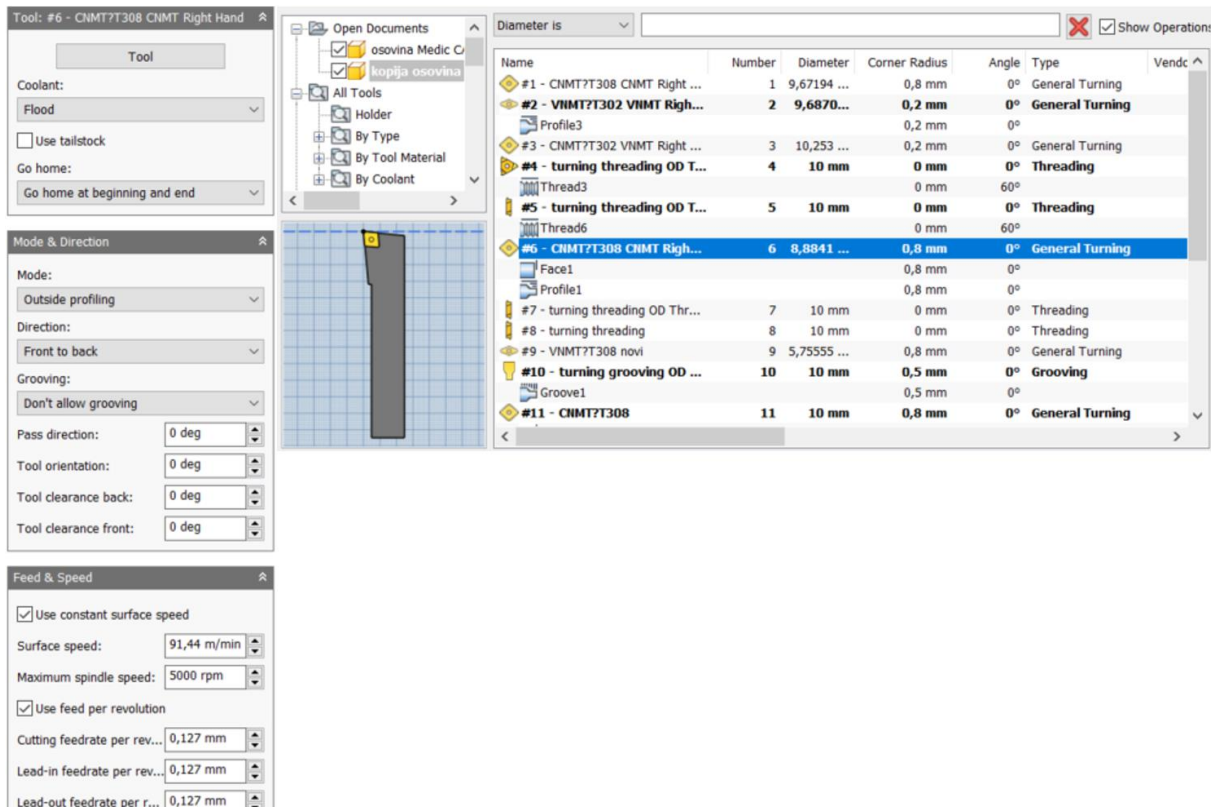


Slika 4.2.3. Odabir ostalih funkcija pri poravnavanju lica

Prema slici 4.2.3. određuju se ostale funkcije: „clearance“ (zadaje polumjer gdje se alat giba većom brzinom na početku i kraju radnje). Zadana granica je 10 mm od 3D modela, „retract“ (zadaje poziciju na koju se alat vraća između prolaza), „outer radius“ (određuje promjer s kojeg će alat započeti obradu), „inner radius“ (određuje promjer do kojega će alat obrađivati, ova vrijednost je -4 mm u odnosu na središnju os, a odlazak u minus koristi se kao vrsta sigurnosti da će alat proći cijeli promjer osovine te neće ostati materijala tamo gdje se obrađuje).

Na slici su također određene tolerancije (0,01 mm), vrsta kompenzacije (izračunato automatski putem računala u odnosu na odabrani alat), dozvoljeni su višestruki prolazi te su limitirani u svrhu uštede vremena pri ovoj operaciji. Odabrani način povlačenja alata je da se alat u potpunosti vrati u granicu koja je postavljena funkcijom „clearance“ te su ograničena brza kretanja alata. Određeni su ulaz i izlaz alata (kut i duljina ulaza i izlaza alata) kojima su preporučene vrijednosti definirane u software-u.

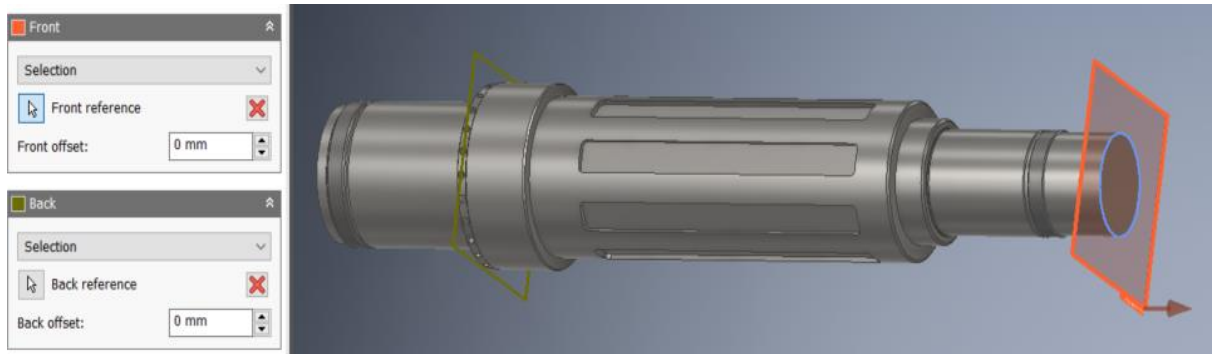
Sljedeća obrada je gruba obrada profila osovine, nakon koje slijedi izrada utora te fina obrada profila osovine. Funkcija kojom se ova radnja obavlja je „profile“. Odabrani alat, vrsta hlađenja, vrsta obrade profila (vanjska), smjer obrade (od početka prema kraju osovine) i preporučeni parametri prikazani su na slici 4.2.4. Također je onemogućena izrada utora u ovoj obradi jer bi računalo samostalno izradilo utore prateći konturu modela.



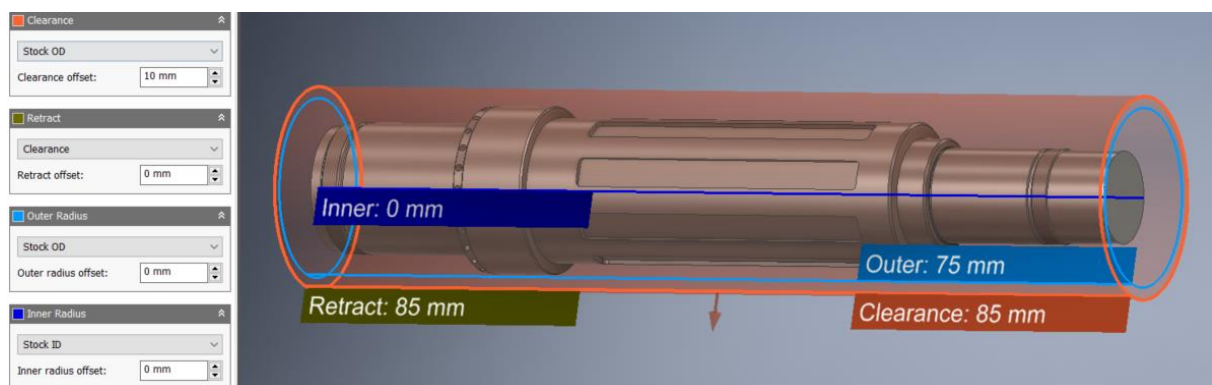
Slika 4.2.4. Alat i parametri za grubu obradu profila

Dalje su prikazane na slici 4.2.5. prednja ploha i stražnja ploha ove obrade. Prednja ploha daje upute alatu o poziciji duljine gdje treba započeti obradu, a stražnja ploha daje informaciju gdje obrada prestaje. Prednja ploha je prikazana narančastim okvirom a stražnja zelenom bojom. Alat će prema pozicijama ovih ploha i daljnje zadanih parametara obrađivati konturu osovine.

Stražnja ploha je pozicionirana na način gdje prestaje obrada u prvom zahvata te će se materijal koji je ostao iza ploha biti obrađen na isti način, ali u drugom zahvatu, kad je osovine zahvaćena u čeljust sa prednje strane.

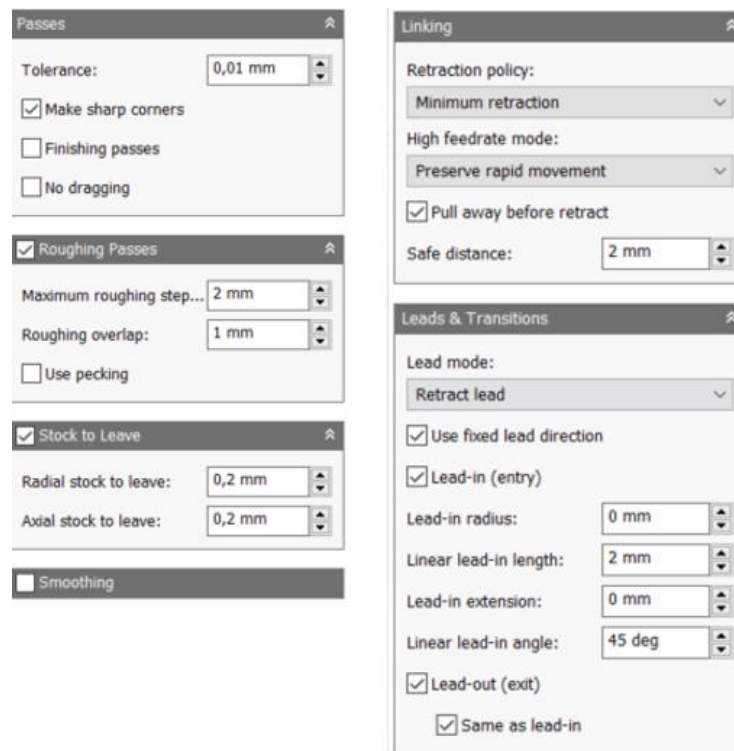


Slika 4.2.5. Odabir prednje i stražnje plohe



Slika 4.2.6. Prikaz određenih granica alata

Na slici 4.2.6. su prikazane vrijednosti „clearance“, „retract“, „outer radius“ i „inner radius“ kao i u prethodnoj obradi te je prikazana osovina na kojoj su ucrtani narančasti obrisi, svijetlo plavi obrisi i tamno plava linija koja označava os osovine. Narančasti obrisi označavaju granicu ubrzavanja alata prema osovini (*clearance*), gdje je zadana granica 10mm od promjera 3D modela osovine. Granica vraćanja alata između prolaza (*retract*) je na istoj vrijednosti kao i „clearance“ te zbog toga nema obrisi na slici. Svijetlo plavi obrisi označavaju „outer radius“ to jest određuje promjer s kojeg će alat početi obrađivati.

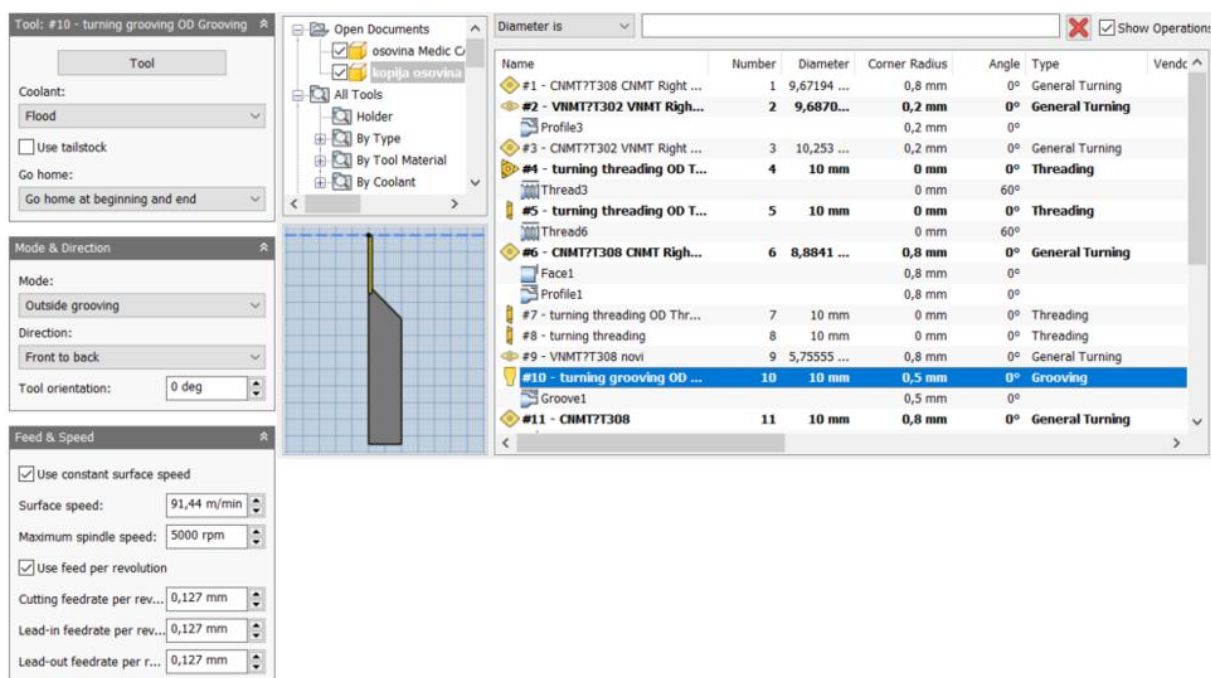


Slika 4.2.7. Ostali parametri za grubu obradu profila

„Linking“ i „leads & transitions“ parametri su jednaki kao u prethodnoj obradi osim što je dodan radijus naslanjana alata (vrijednost 0 mm) i ekstenzija pri ulazu alata (vrijednost 0 mm) te što je odabrana opcija minimalnog povrata alata u granicama sigurnosti.

Tolerancija je zadana 0,01 mm te je uključena opcija koja omogućava da kutovi pri obradi budu oštri a ne zaobljeni, isključena je opcija završnih prolaza jer nakon sljedeće obrade izrade utora slijedi fina obrada. Određena je vrijednost maksimalnog grubog prolaza od 2 mm te preklapanje od 1 mm te je isključena opcija „pecking“ koja se može koristiti ukoliko dođe do komplikacija sa strugotinom. Uključena je opcija ostavljanja materijala u radijalnom i aksijalnom smjeru za 0,2 mm koji će se kasnije fino obraditi.

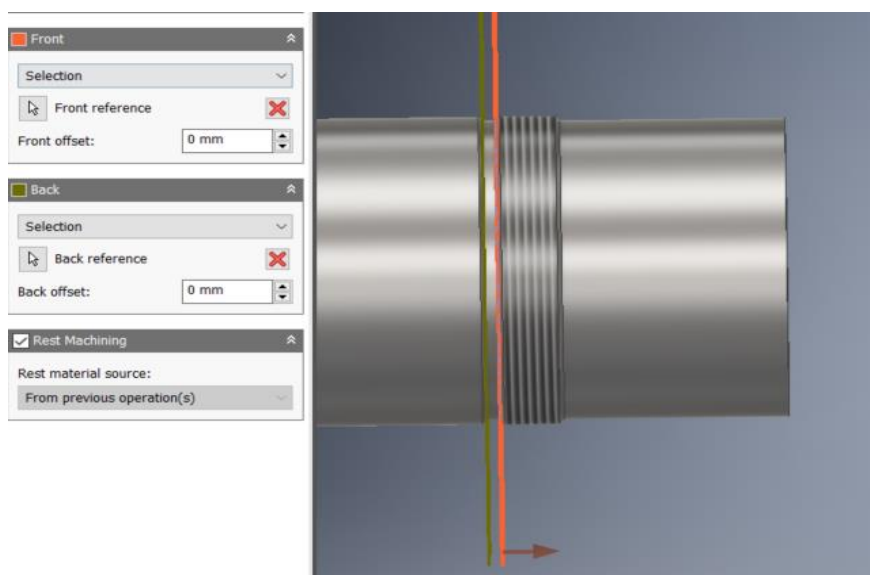
Izrada žlijeba se vrši funkcijom „groove“ kao što je prikazano na slici 4.2.8.



Slika 4.2.8. Odabir alata za izradu žlijeba

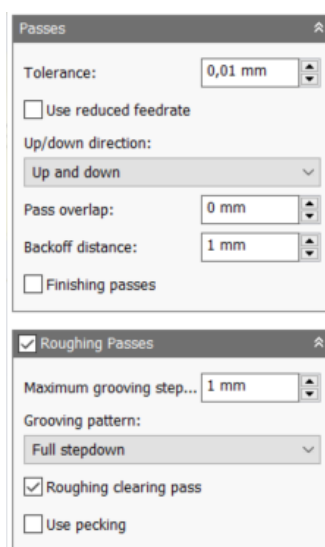
Na lijevoj strani slike 4.2.8. odabrani su parametri obrade kao što je vanjsko žlijebljenje u smjeru od naprijed prema natrag te maksimalna brzina okretanja osovine oko svoje osi, brzina posmaka pri rezanje, brzina posmaka pri ulazu i izlazu alata. Na desnoj strani prikazana je baza alata te odabrani alat koji se koristi za izradu žlijeba.

Dalje je određena udaljenost koju alat obrađuje prema prednjoj i stražnjoj plohi kao što je prikazano na slici 4.2.9.



Slika 4.2.9. Prednja i stražnja ploha za obradu žlijeba

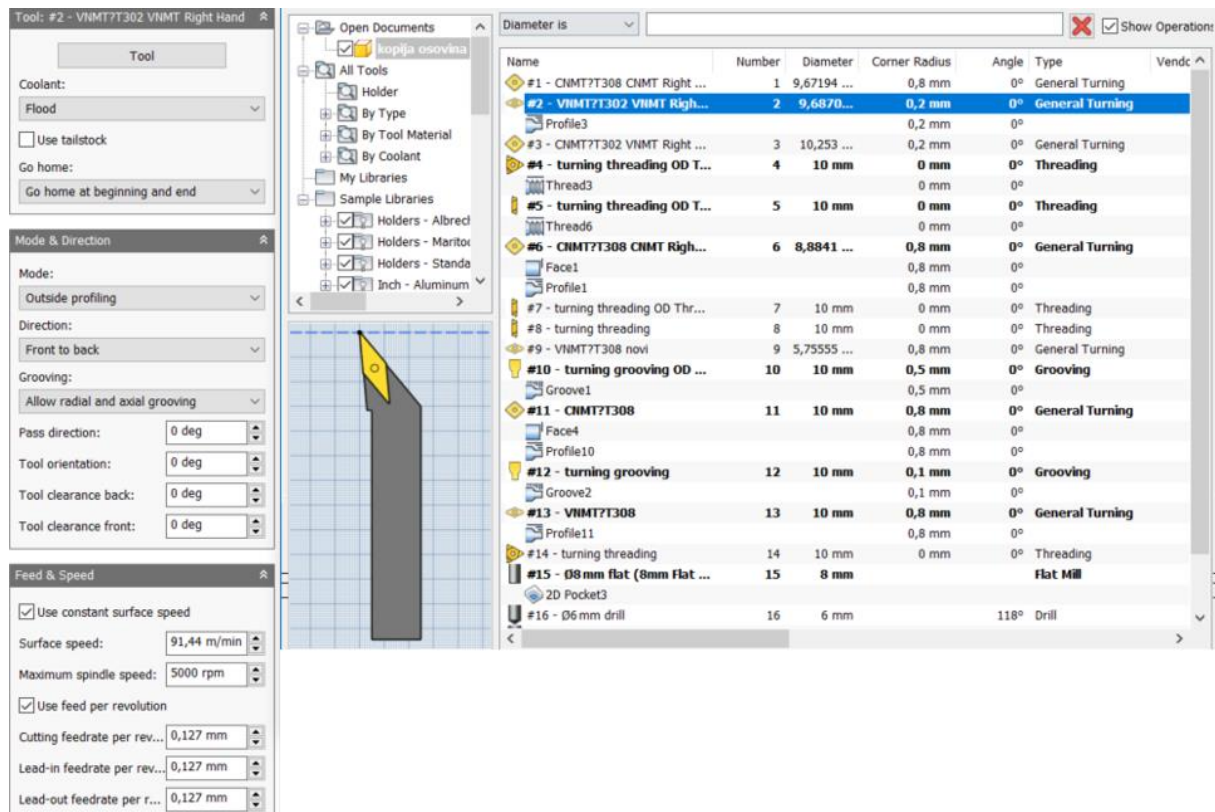
Narančasta ploha predstavlja prednju plohu od koje se alat kreće prema zelenoj tj. stražnjoj plohi.



Slika 4.2.10. Parametri prolaza alata za obradu žlijeba

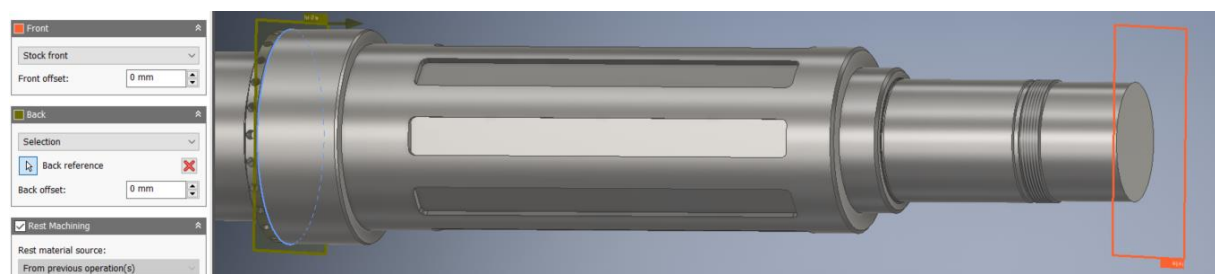
Osim što je zadan smjer kretanja alata od prednje prema stražnjoj plohi, smjer obrade je postavljen gore i dolje radi sprječavanja ne kontinuirane završne prolaze. Proces žlijebljenja je potpuni odstup (*full stepdown*) što u principu znači da alat ne staje dok prodire unutar materijala te sav materijal obrađuje radialno. „Linking“ i „leads & transitions“ parametri su jednaki kao i u prethodnoj obradi.

Nakon izrade žlijeba slijedi fina obrada po konturi osovine putem funkcije „profile“. Ista funkcija korištena je i za grubu obradu po konturi osovine te je razlika u alatu i većoj preciznosti obrade u finoj obradi. Odabir alata i osnovnih parametara obrade prikazan je na slici 4.2.11. Razlika u odnosu na grubu obradu je omogućavanje obrade žlijeba tako da se prethodno izrađen žlijeb također finije obradi.

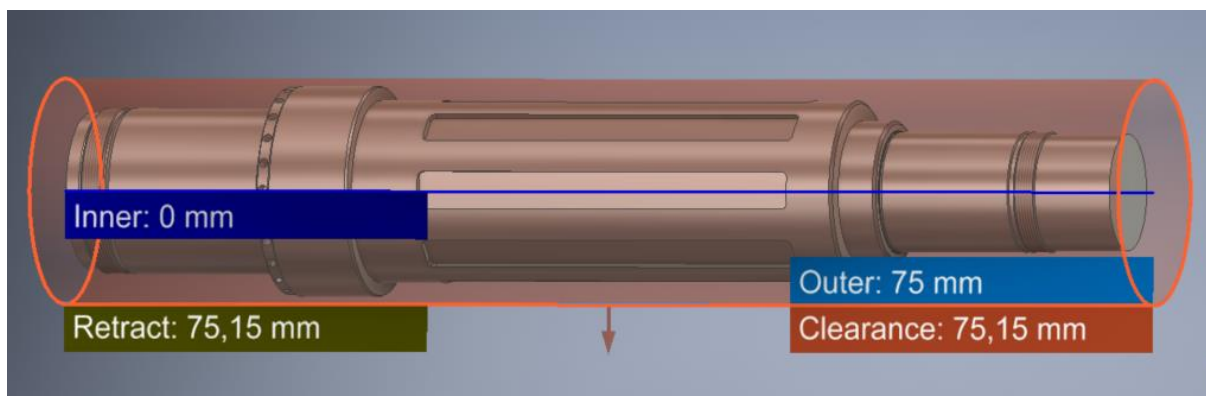


Slika 4.2.11. Alat i parametri za finu obradu

Odabir površine koje se obrađuje je prikazan na slici 4.2.12. te je isti princip kao i prijašnje obrade.



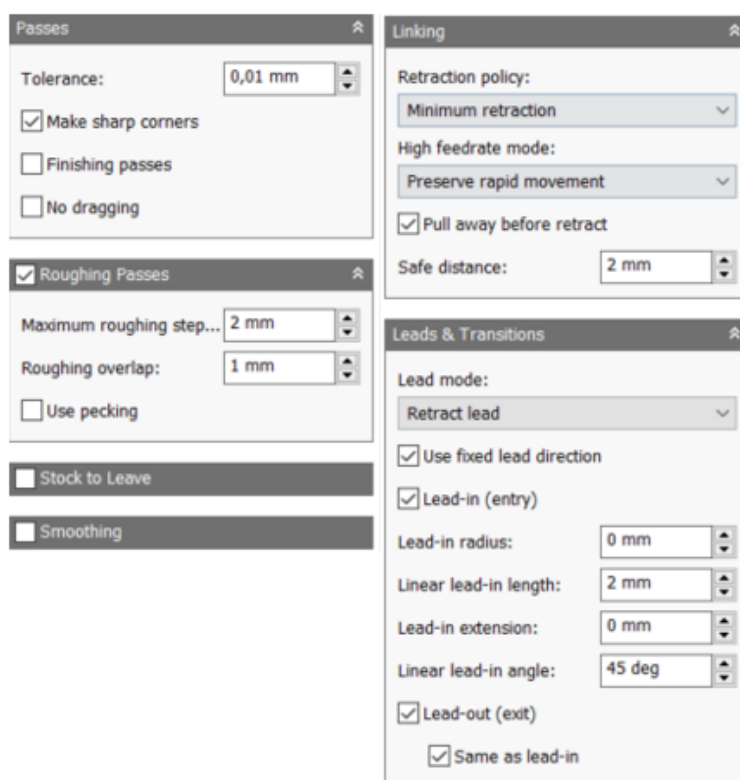
Slika 4.2.12. Prednja i stražnja ploha u finoj obradi



Slika 4.2.13. Zadane udaljenosti za alat

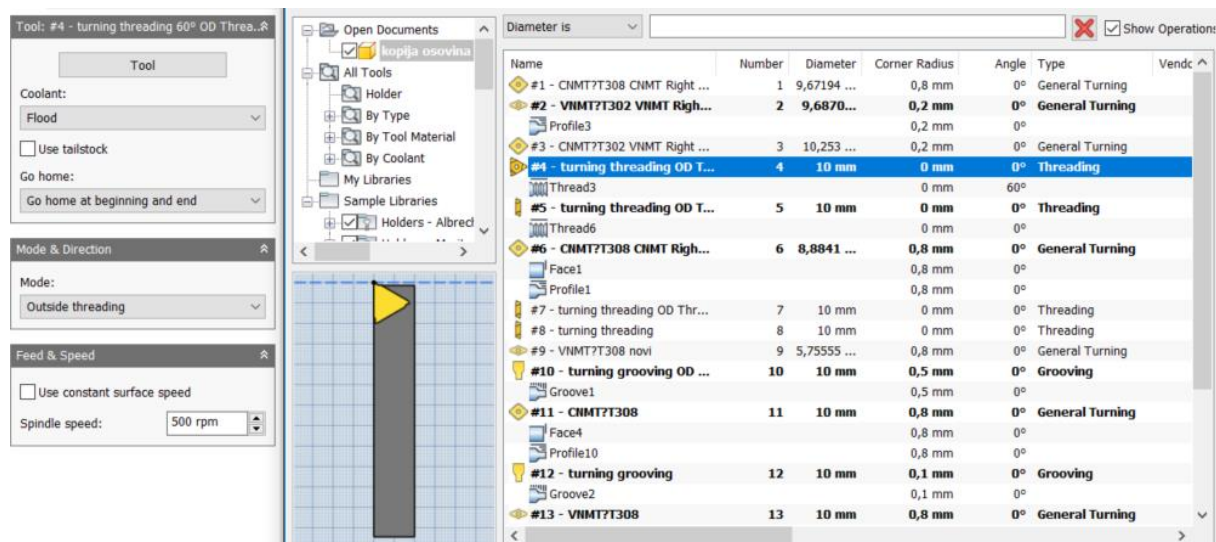
Narančasti obris predstavlja granicu ubrzavanja alata prema osovini koja je dozvoljena do promjera od 75,15mm. Granica povrata alata između prolaza je na istoj vrijednosti kao i prethodna granica, to jest 75,15 mm. Svijetlo plavi obris određuje promjer sa kojeg će alat početi obrađivati te iznosi 75 mm.

Završni parametri određeni su na slici 4.2.14. te se u odnosu na grubu obradu razlikuje u opciji „stock to leave“, to jest isključena je opcija ostavljanja dijela materijala neobrađenog.



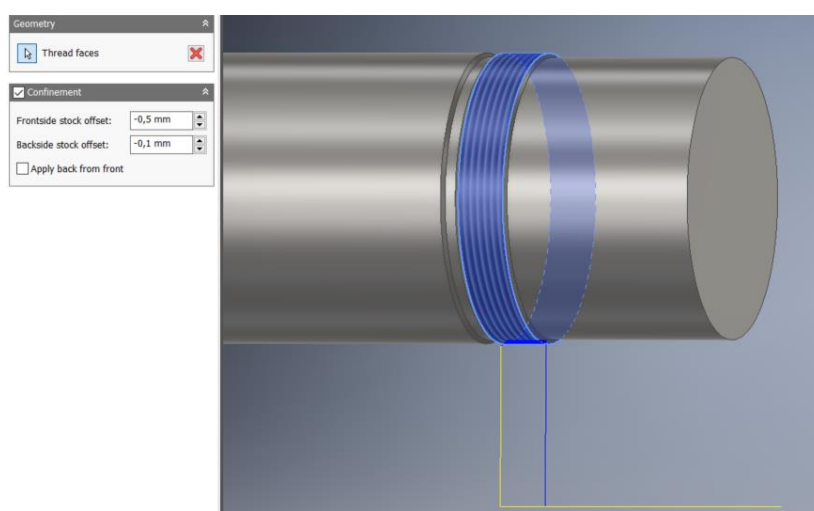
Slika 4.2.14. Završni parametri za finu obradu

Preostale obrade na prvom zahvatu osovine su izrada navoja te glodanje utora na osovini. Navoj se izrađuje putem funkcije „thread“ te alatom isključivo za izradu navoja. Početak procesa i odabir alata prikazani su na slici 4.2.15. Potrebno je izabrati vrstu navoja a to je u ovom slučaju vanjski navoj.



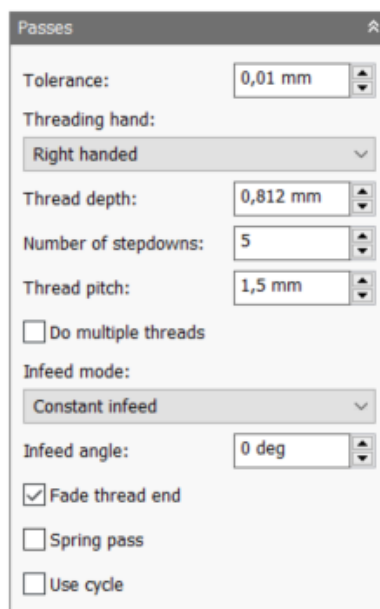
Slika 4.2.15. Odabir alata za navoj

Odabrana površina obrade je prikazana na slici 4.2.16. te se vrši odabirom površine na kojoj je navoj i unošenjem odstupanja u obradi koja su na prednjoj strani -0,5 mm i na stražnjoj -0,1 mm. Odstupanja se dodaju radi sigurnosti te sprječavanja prodiranja alata u neželjenu površinu.



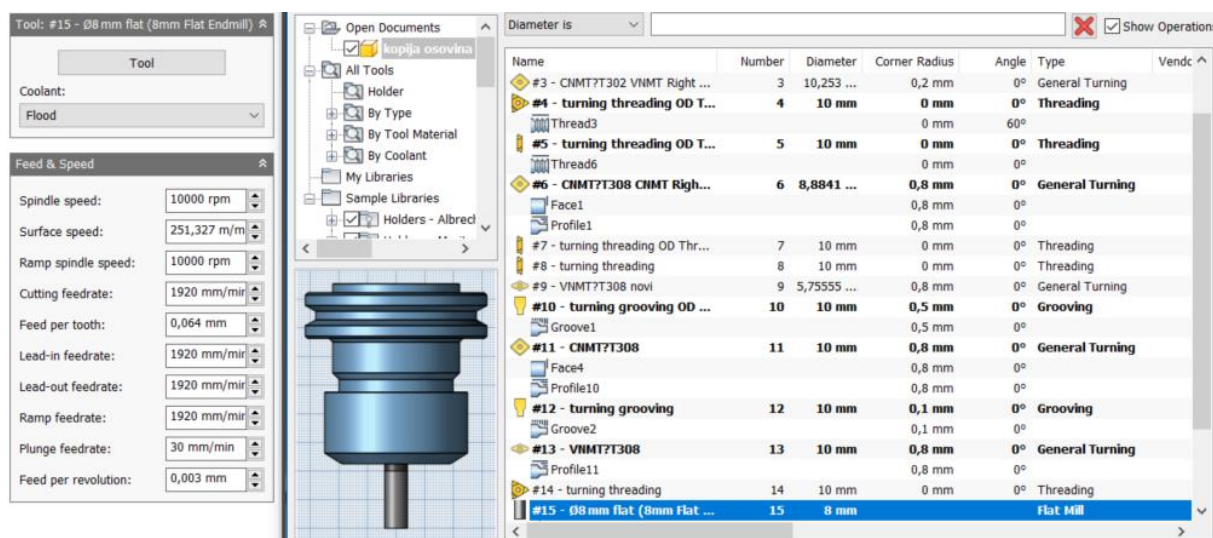
Slika 4.2.16. Odabrana površina navoja

Tolerancija, dubina navoja (0,812 mm prema standardu navoja za M80x1,5), vrsta navoja (desni), kut ulaza (0°), broj prolaza i korak navoja određeni su na slici 4.2.17. Također je odabran princip konstantnog uvlačenja alata u materijal, to jest alat svakim prolazom skida eksponencijalno više materijala nego u prošlom prolazu.

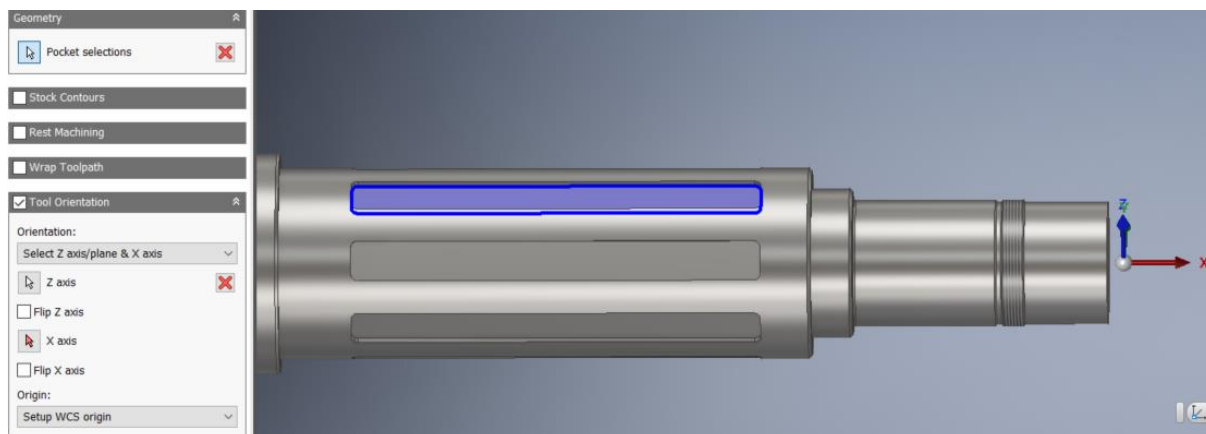


Slika 4.2.17. Parametri navoja

Preostala obrada glodanja utora zahtjeva korištenja „milling“ funkcija. Korištena funkcija za izradu utora je 2D pocket, odabran je alat, te su automatski preporučeni parametri obradu kao što je prikazano na slici 4.2.18.



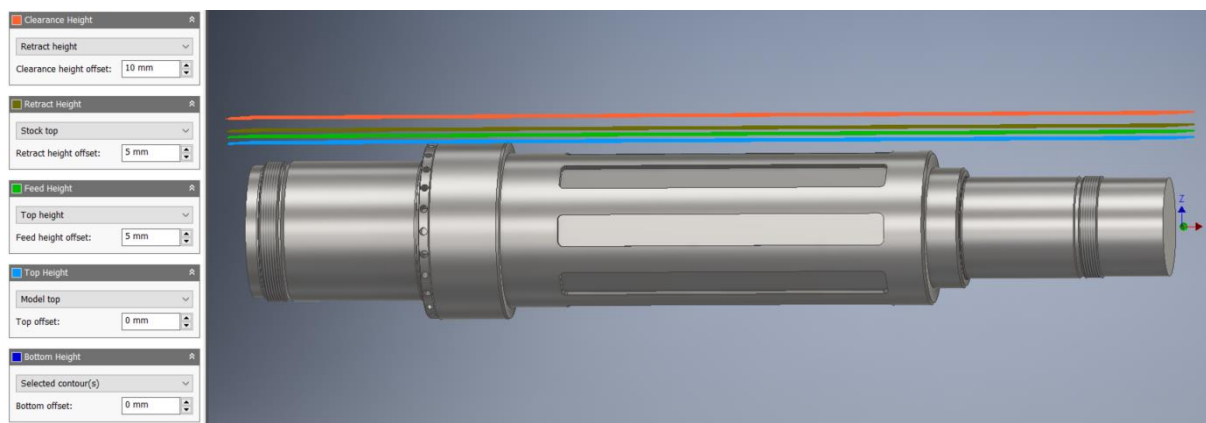
Slika 4.2.18. 2D pocket funkcija i odabir alata



Slika 4.2.19. Odabir površine obrade glodanja

Nakon što je odabran alat potrebno je odabrati koja površina se obrađuje. Odabire se „džep“ koji predstavlja utor na osovini. Ne odabiru se svi utori jer u svrhu simulacije je korištena funkcija „pattern“ koja kopira određenu radnju i stvara iste takve u određenim uvjetima. Prilagođen je koordinatni sustav jer je prema setup-u namješten prema tokarskim radnjama, to jest os z je definirana od sredine modela prema gore, a x os prema desno. Ukoliko osi nisu prilagođene, alat koji odrađuje simulaciju će biti krivo pozicioniran te simulacija neće biti moguća radi greške alata.

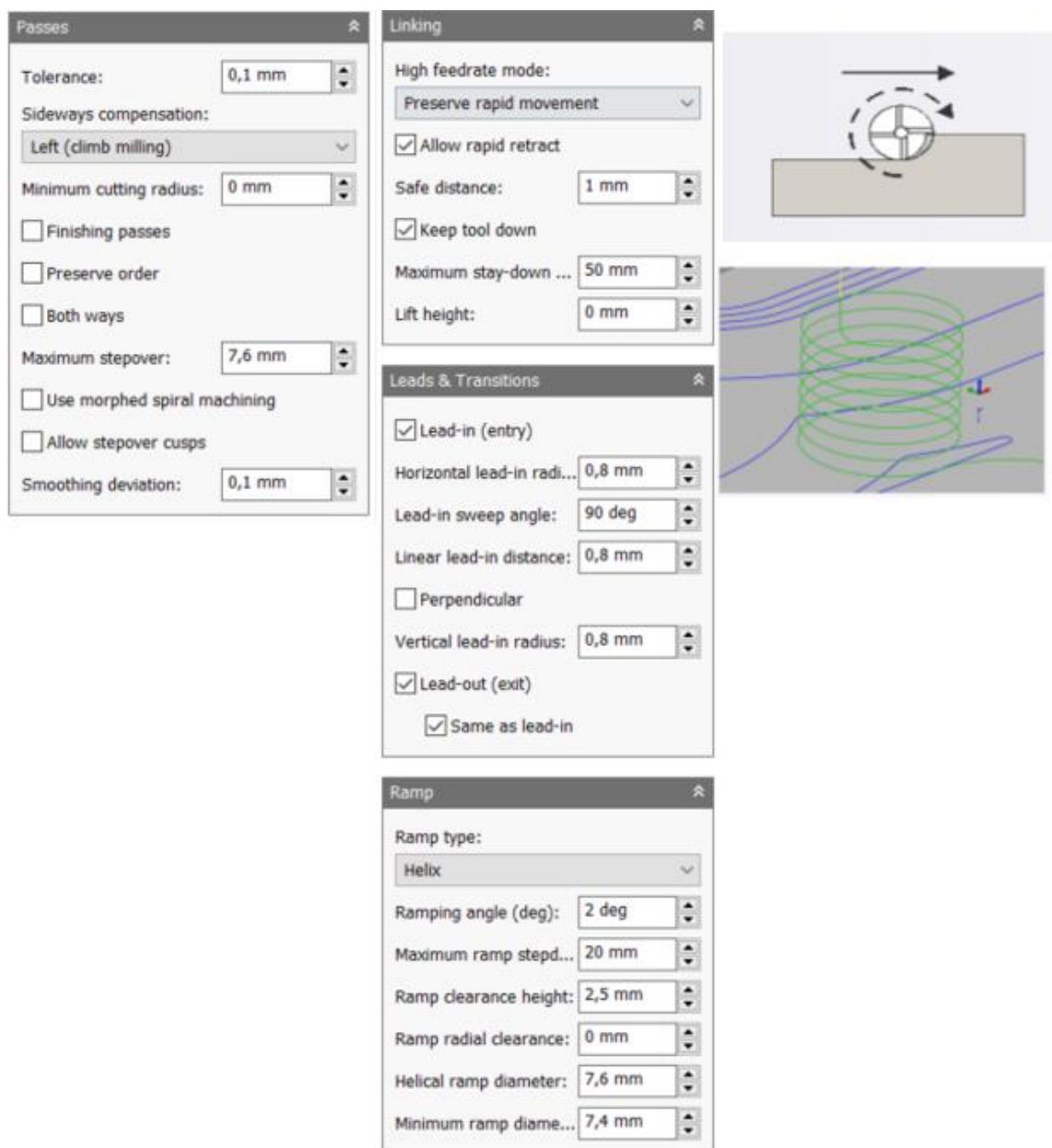
Dalje su određene granice alata kako je prikazano na slici 4.2.20.



Slika 4.2.20. Granice alata glodanje

Granice su prikazane bojama, to jest narančasta boja je udaljenost koja označava granicu ubrzavanja alata prema osovini te je postavljena na 10 mm udaljenosti od granice vraćanja alata (tamno zelena boja). Granica vraćanja alata između prolaza je postavljena na udaljenost od 5 mm od svijetlo zelene boje koja predstavlja visinu na kojoj se vrše pomaci povezivanja putanje alata. Svijetlo plava boja predstavlja granicu gdje alat počinje obradu te je pozicionirana na

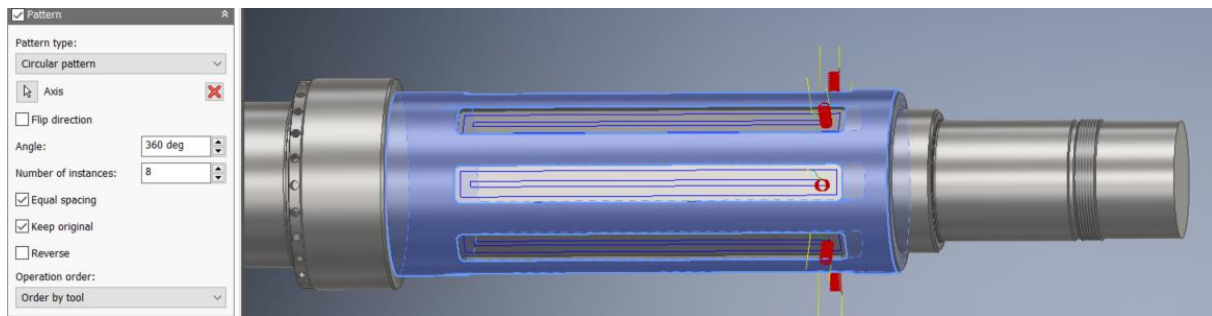
najvećem promjeru 3D modela osovine, a zadnja granica koja nije prikazana na slici, predstavlja granicu promjera do kojeg alat obrađuje osovinu. Ta granica se nalazi na dnu utora na osovini.



Slika 4.2.21. Završni parametri glodanja utora

Slika 4.2.21. prikazuje odabranu toleranciju obrade, kompenzaciju obrade (lijeva) koja je također prikazanje na desnom gornjem kraju slike, maksimalni horizontalni korak između prolaza alata (7,6 mm).

Na prethodnoj slici su također prikazani parametri kao sigurnosna udaljenost (1 mm), maksimalna udaljenost koju alat može obraditi u dubinu (50 mm), radijus horizontalnog alata u ulazu (0,8 mm), ulazni kut alata (90°), linearna udaljenost alata pri ulazu (0,8mm). Odabrana vrsta putanje alata je „helix“ koja je prikazana na prethodnoj slici zelenom bojom na desnoj strani.

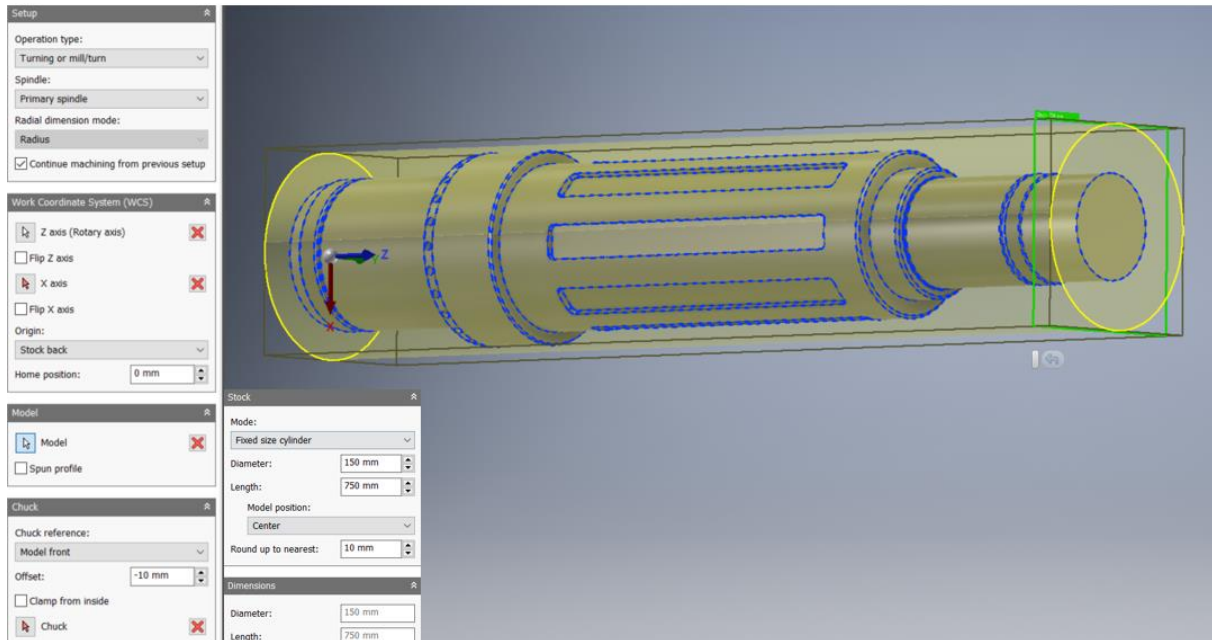


Slika 4.2.22. „Pattern“ za utore

Na slici 4.2.22. prikazana je funkcija „pattern“ u kojoj se označuje obrada utora te u rasponu kuta 360° se kopira i stvaraju iste obrade u osam pozicija sa jednakim razmakom između svakog utora.

4.3. Procesi strojne obrade u drugom zahvatu osovine

Obrada u drugom zahvatu osovine se osim izrade provrta (te se ne izrađuju utori) sastoji od istih operacija kao u prvom zahvatu. Za drugi zahvat se izrađuje novi „setup“ u kojem će se nalaziti sve obrade drugog zahvata.

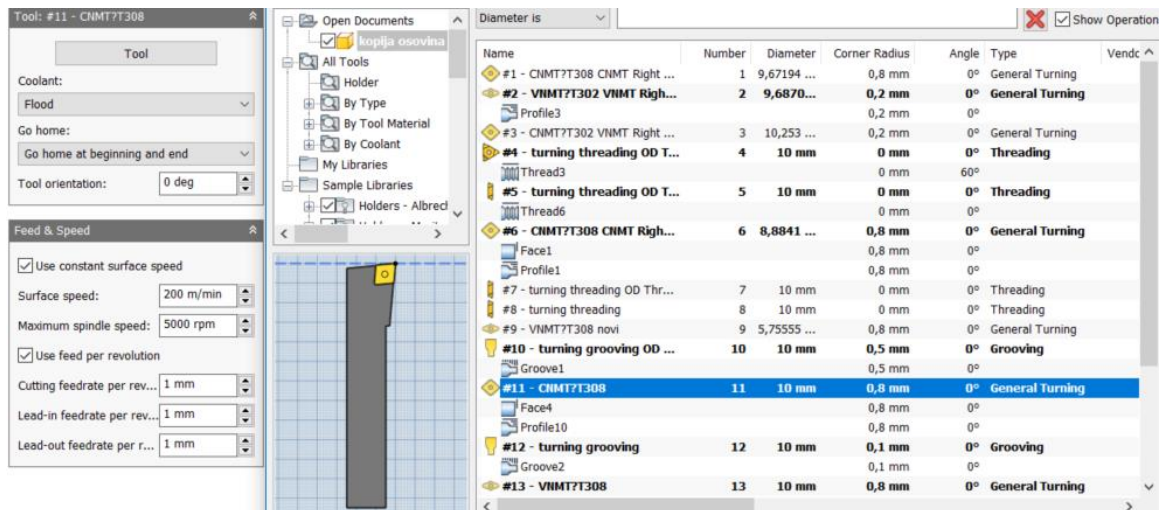


Slika 4.3.1. Izrada „setup-a“ za drugi zahvat osovine

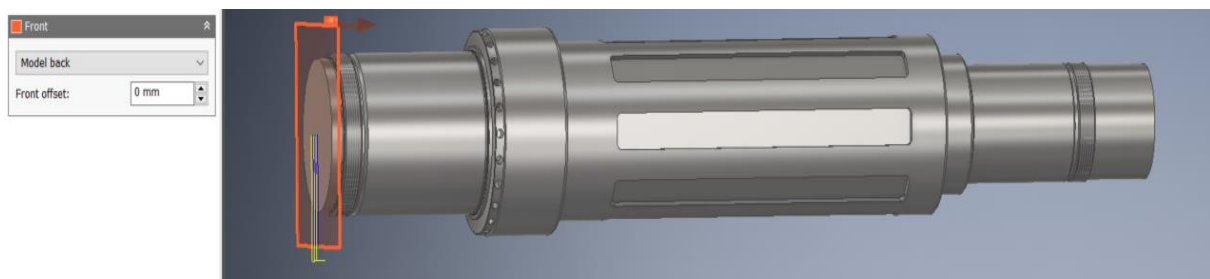
Na slici 4.3.1. je prikazan izrada novog „setup-a“ te odabir oblika i dimenzija osnovnog materijala kao i u prvom „setup-u“. Koordinatni sustav je pozicioniran na drugu stranu osovine u odnosu na prvi zahvat.

Drugi zahvat se sastoji od poravnavanja čela, grube obrade konture, izrade žlijeba, fine obrade konture i žlijeba, izrade navoja te bušenje provrta.

Princip je jednak kao i za prvi zahvat osim obrade bušenja koja ne postoji u prvom zahvatu. Odabrani alat i parametri su prikazani na slici 4.3.2.

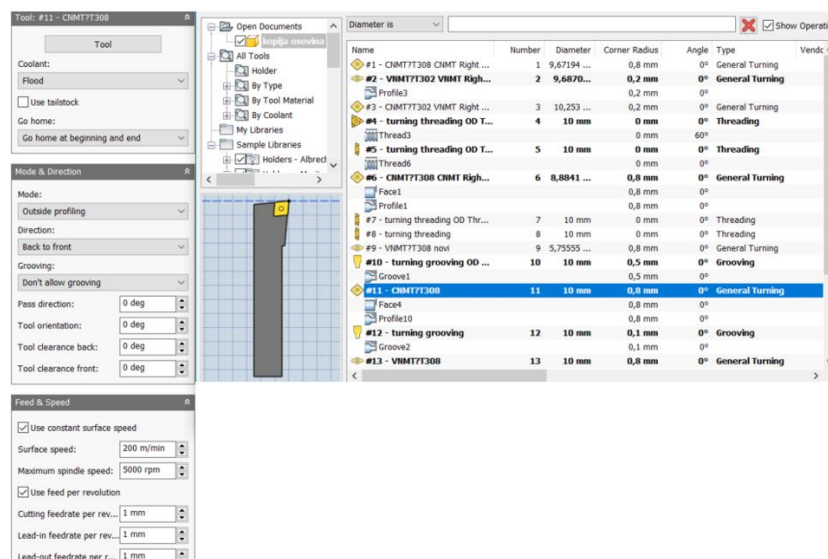


Slika 4.3.2. Odabir alata za obradu lica u drugom zahvatu



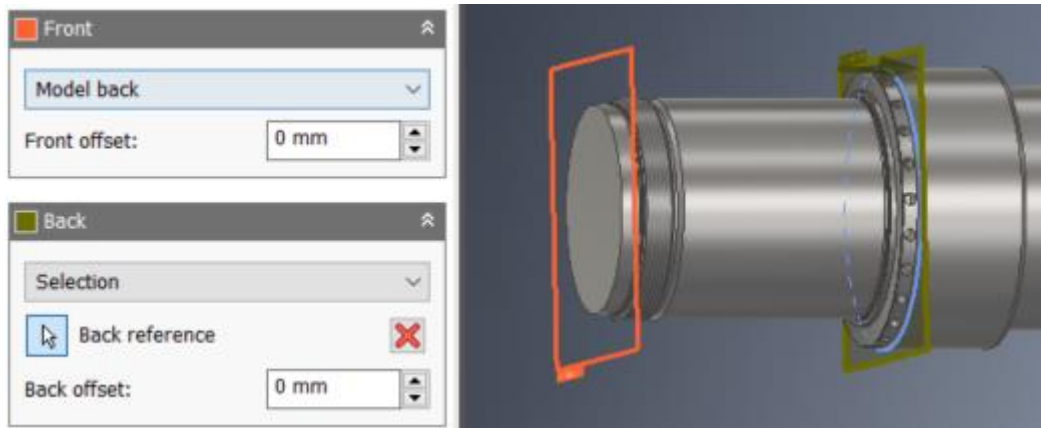
Slika 4.3.3. Odabir prednje plohe u drugom zahvatu

Prednja ploha je odabrana u odnosu na 3D model te je odabrana stražnja strana 3D modela kao prednja strana u drugom zahvatu. Ostali potrebni parametri su isti kao u prvom zahvatu.



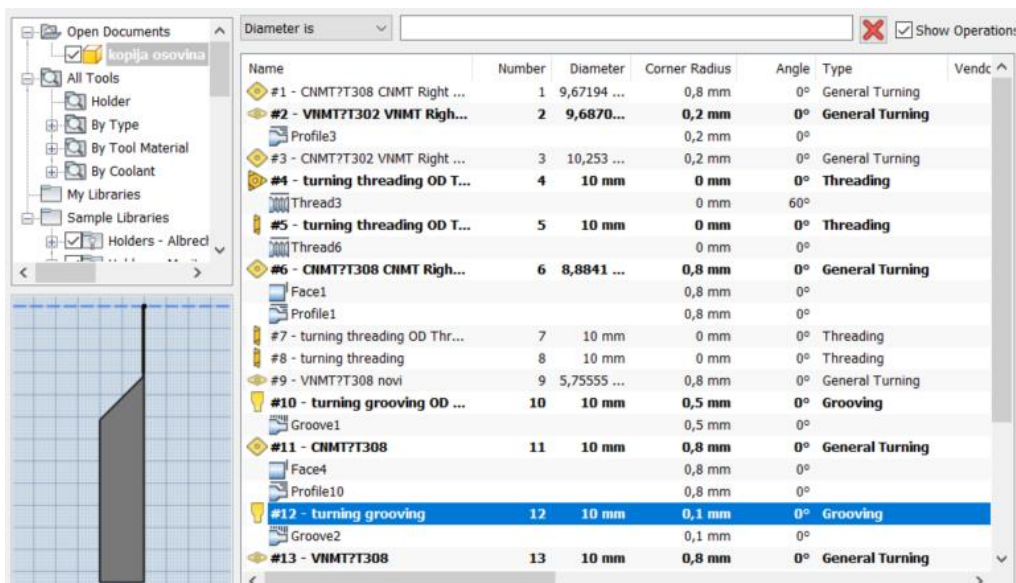
Slika 4.3.4. Odabir alata za grubu obradu konture u drugom zahvatu

Na prethodnoj slici 4.3.4. prikazan je odabir alata i parametara za grubu obradu konture osovine u drugom zahvatu. Na slici 4.3.5. je prikazan odabir ploha za grubu obradu konture osovine, zeleni obris predstavlja kraj obrade na drugom zahvatu, to jest do te udaljenosti se obrađivala osovina u prvom zahvatu. Svi ostali parametri su jednaki kao u gruboj obradi konture u prvom zahvatu.

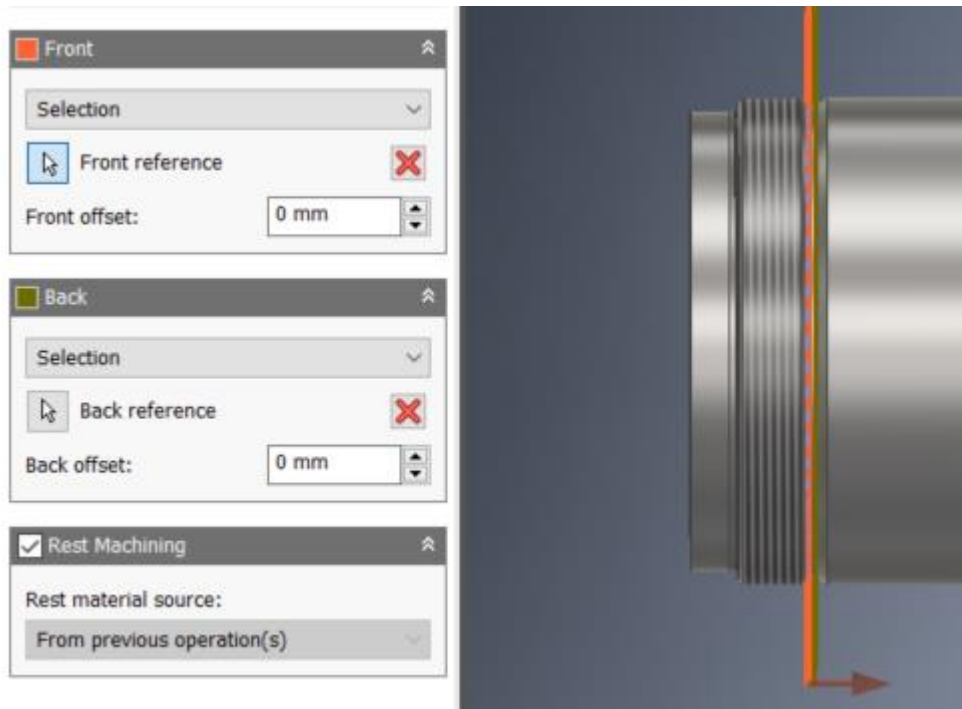


Slika 4.3.5. Odabir prednje i stražnje plohe grube obrade konture u drugom zahvatu

Nakon grube obrade konture kao i u prvom zahvatu slijedi obrada žlijeba koja se vrši funkcijom „groove“. Odabir alata i prednje i stražnje plohe obrade prikazani su na slikama 4.3.6. i 4.3.7.

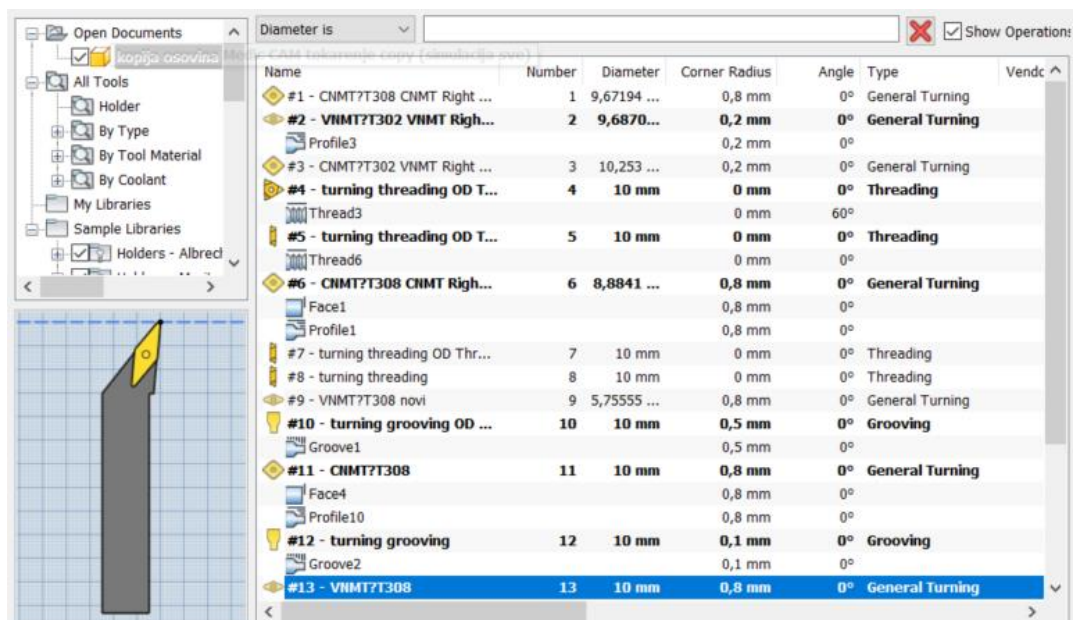


Slika 4.3.6. Alat za žlijeb u drugom zahvatu

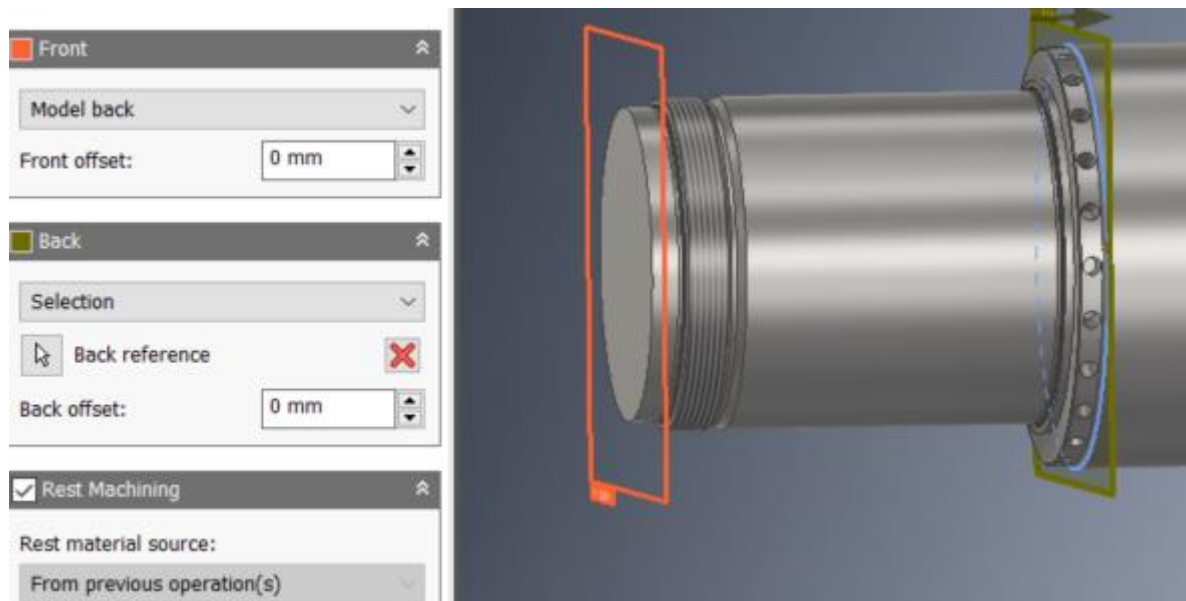


Slika 4.3.7. Površina obrade žlijeba u drugom zahvatu

Žlijeb se obrađuje od narančaste crte prema zelenoj crti istim principom i parametrima kao i u prvom zahvatu. Nakon izrade žlijeba slijedi fina obrada konture sa alatom prikazanim na slici 4.3.8.



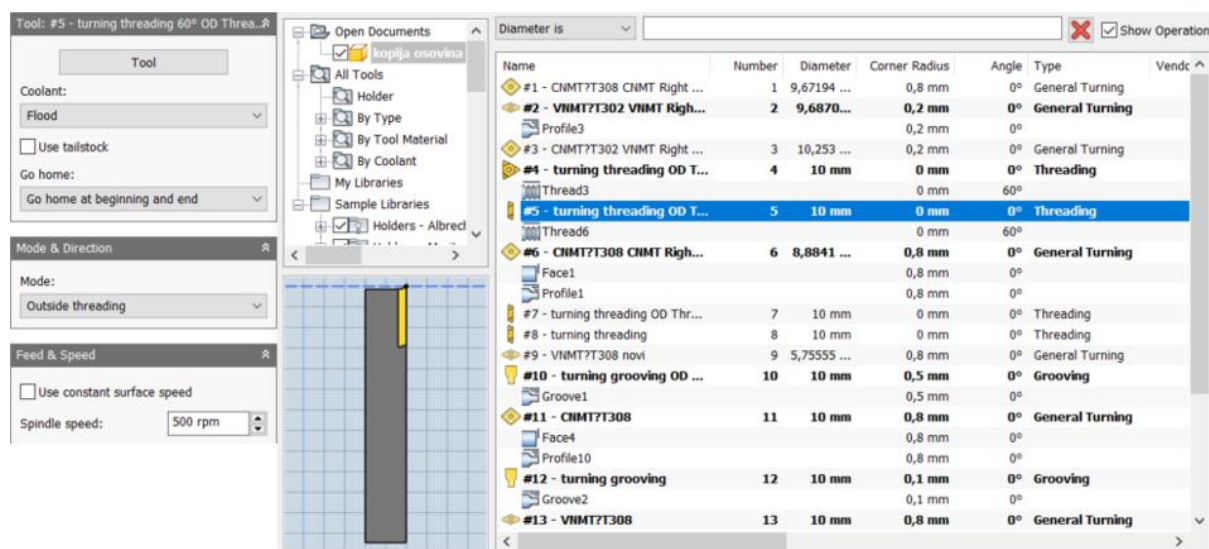
Slika 4.3.8. Alat za finu obradu konture u drugom zahvatu



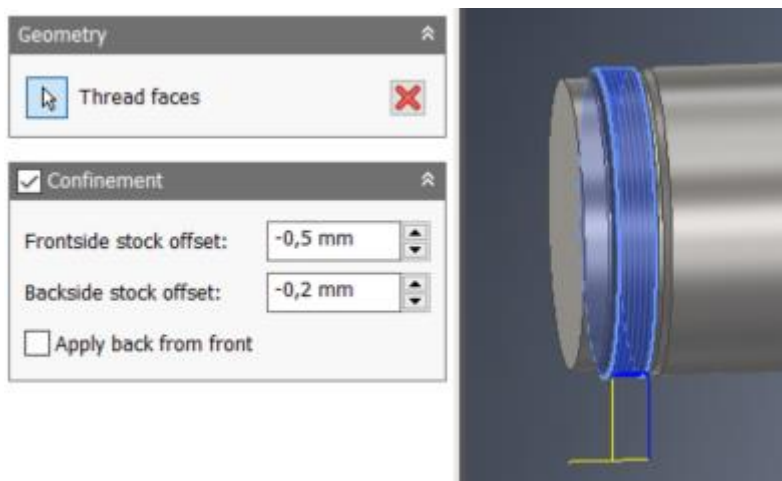
Slika 4.3.9. Odabir površine obrade za finu obradu u drugom zahvatu

Na slici 4.3.9. prikazan je odabir prednje i stražnje plohe između kojih se vrši fina obrada konture osovine u drugom zahvatu. Ostali principi i parametri su isti kao i u prvom zahvatu.

Za izradu navoja nije korišten isti alat kao i u prvom zahvatu radi kolizije sa osovinom, pa je korišten alat prikazan na slici 4.3.10.



Slika 4.3.10. Odabir alata za navoj u drugom zahvatu



Slika 4.3.11. Površina navoja u drugom zahvatu

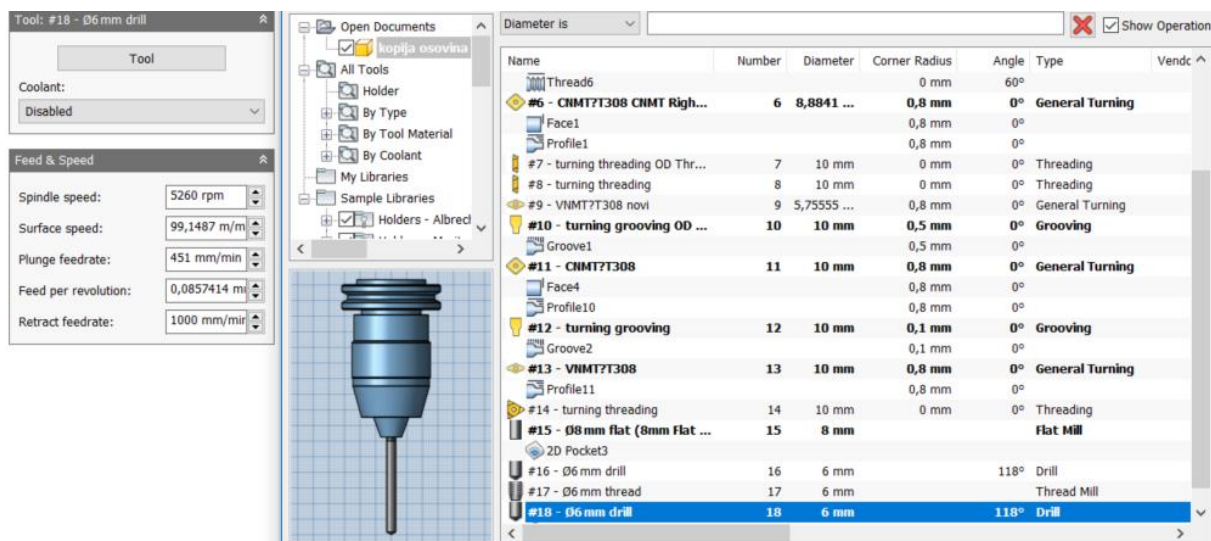
Na slici 4.3.11. prikazana je površina na kojoj se obrađuje navoj u drugom zahvatu te tolerancije koje su zadane radi sprječavanja prodiranja u neželjeni dio materijala.



Slika 4.3.12. Parametri za izradu navoja u drugom zahvatu

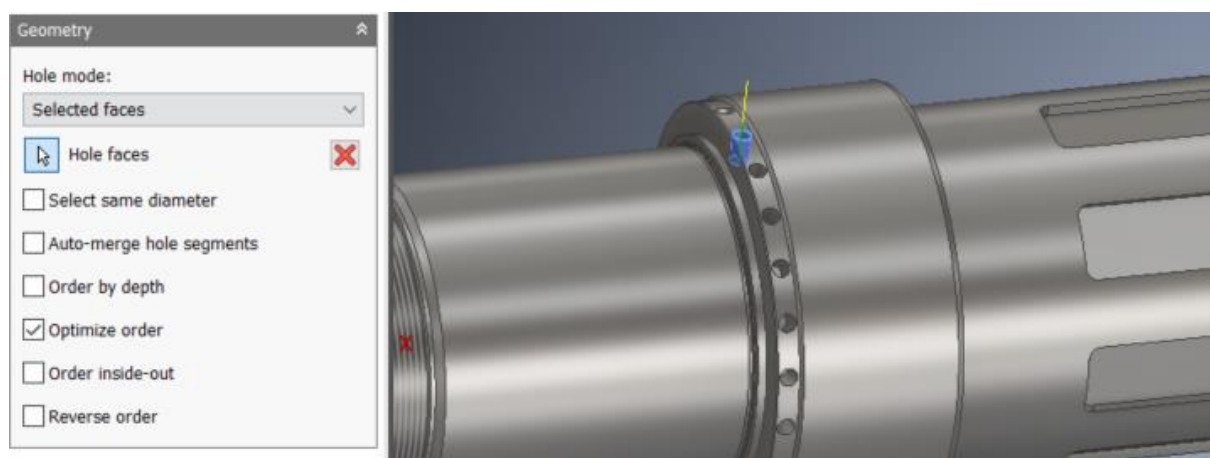
S obzirom da metrički navoj (M10 X 2) nije jednak kao i u prvom zahvatu promijenjeni su korak navoja (2 mm) te dubina navoja (1,083 mm). Svi ostali principi i parametri su isti kao u prvom zahvatu.

Preostala obrada je bušenje provrta te se kao i u obradi utora u prvom zahvatu koristi funkcija „pattern“. Odabrani alat je prikazan na slici 4.3.13.

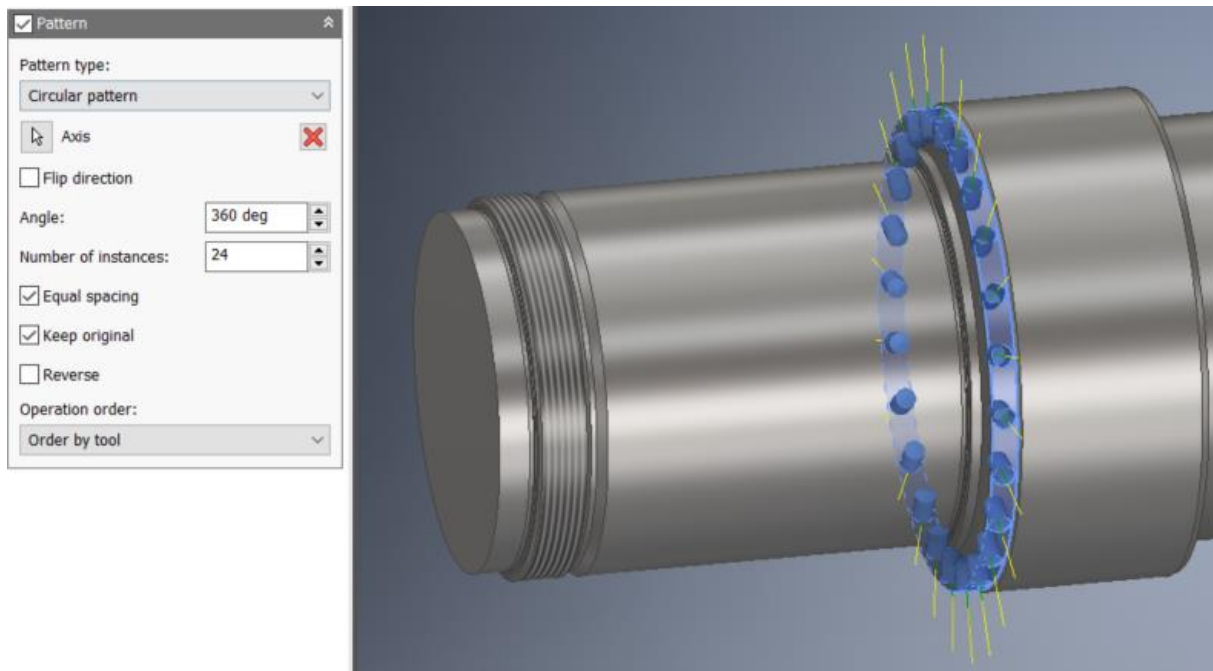


Slika 4.3.13. Odabrani alat za bušenje

Dalje je na slici 4.3.14. prikazan odabir pozicije bušenja koja se odabire selekcijom provrta na 3D modelu, te princip bušenja brzim izlazom koji se koristi prvi manjim dubinama provrta.



Slika 4.3.14. Pozicija bušenja provrta



Slika 4.3.15. Funkcija „pattern“ na radnji bušenja

Na slici 4.3.15. prikazan je funkcija „pattern“ u kojoj je odabrana radnja bušenja te kopirana 24 puta oko kuta od 360° na osovini s jednakim razmacima između njih.

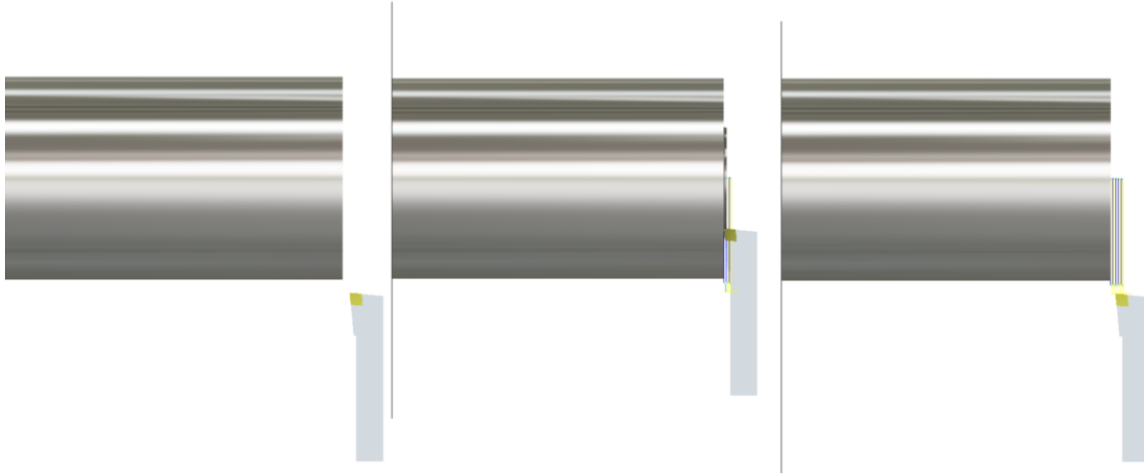
5. CAM simulacija

CAD simulacija pruža precizan i relativno brz prikaz strojne obrade materijala. Simulacija znatno olakšava posao u proizvodnji te može spriječiti nastanak štete na stroju i radnom komadu ukoliko se na simulaciju ukaže greška. Nakon prethodno prikazanih svih obrada slijedi prikaz simulacije samih strojnih obrada. Na slici 5.1. je prikazan osnovni materijal cilindričnog oblika sa zadanim dimenzijama promjera 170 mm i duljine 750 mm. Za simulaciju je odabran materijal osovine „Steel, Alloy“ iz predložene baze materijala.



Slika 5.1. Osnovni materijal za obradu

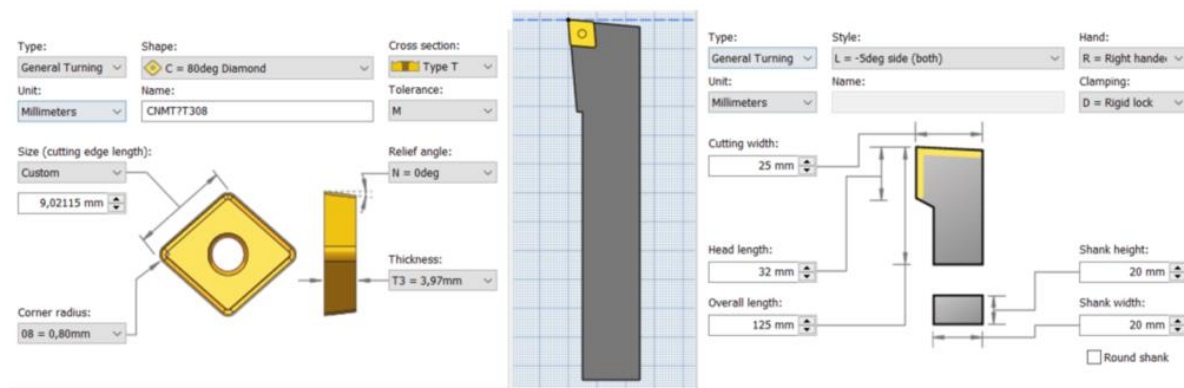
5.1. Simulacija i alati u prvom zahvatu



Slika 5.1.1. Simulacija poravnavanja lica

Na slici 5.1.1. prikazana je simulacija poravnavanja čela u prvom zahvatu osovine. Slika lijevo prikazuje osnovni materijal i alat prije ulaska u materijal, središnja slika prikazuje alat koji izvršava obradu te slika na desnoj strani prikazuje završenu obradu poravnavanja čela.

Na sljedećoj slici 5.1.2. je prikazan alat iz Inventor-ove baze alata koji je korišten u ovoj obradi i u gruboj obradi konture osovine. Korištena vrsta alata je CNMT desne orijentacije.

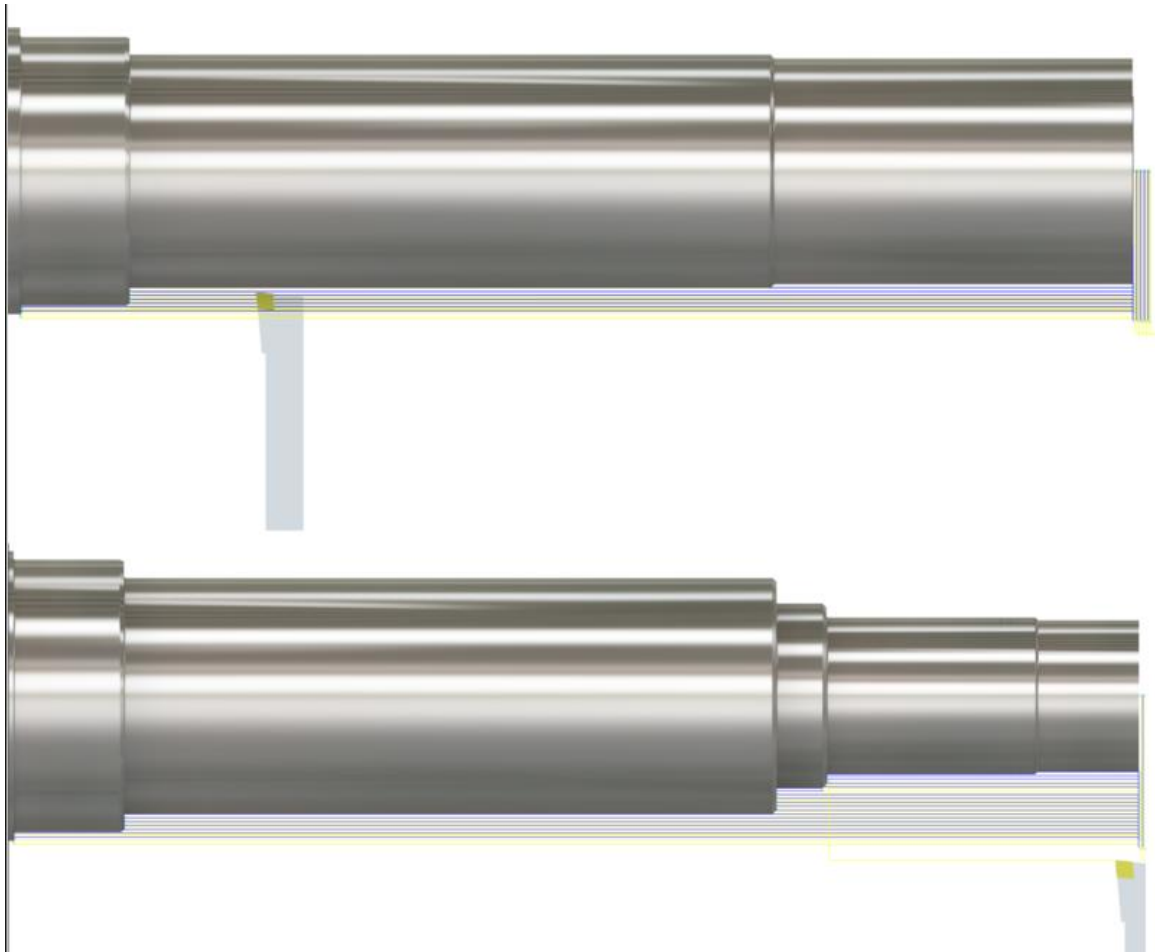


Slika 5.1.2. Alat korišten za poravnavanje lica i grubu obradu konture u prvom zahvatu

Na slikama 5.1.3. i 5.1.4. prikazana je simulacija grube obrade konture u prvom zahvatu osovine.

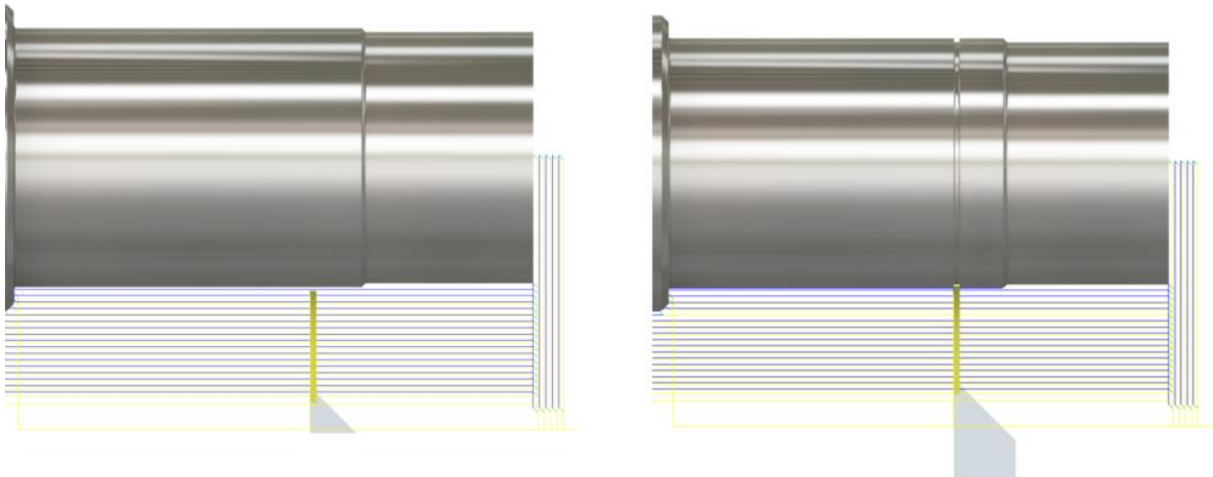


Slika 5.1.3. Simulacija obrade konture grubo 1.dio

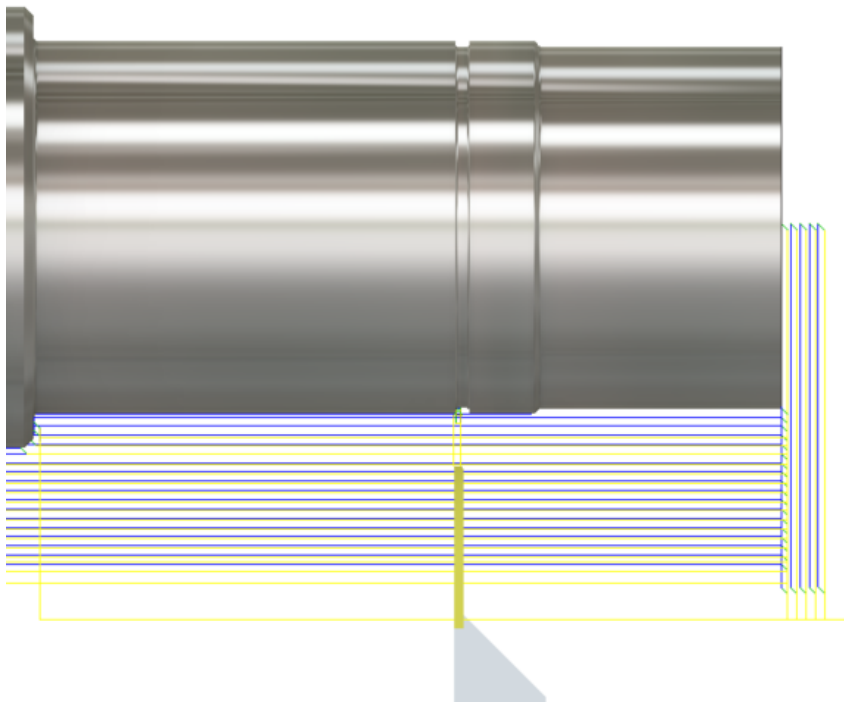


Slika 5.1.4. Simulacija obrade konture grubo 2.dio

Na slici 5.1.5. prikazana je simulacija obrade žlijeba na osovini prije ulaska alata u materijal te tijekom obrade, a na slici 5.1.6. je prikazana osovina nakon završene obrade žlijeba.

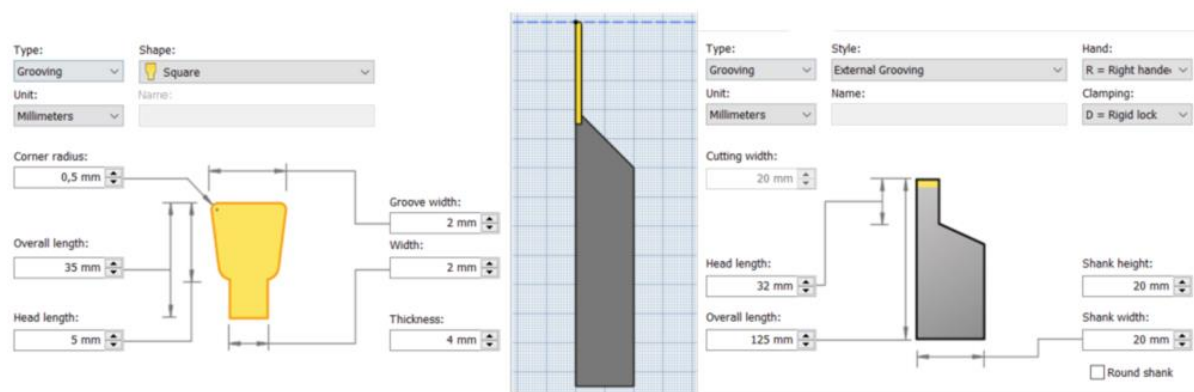


Slika 5.1.5. Simulacija izrade žlijeba



Slika 5.1.6. Izrađen žlijeb

Alat koji je korišten za žlijebljenje te njegove dimenzije prikazane su na slici 5.1.7.

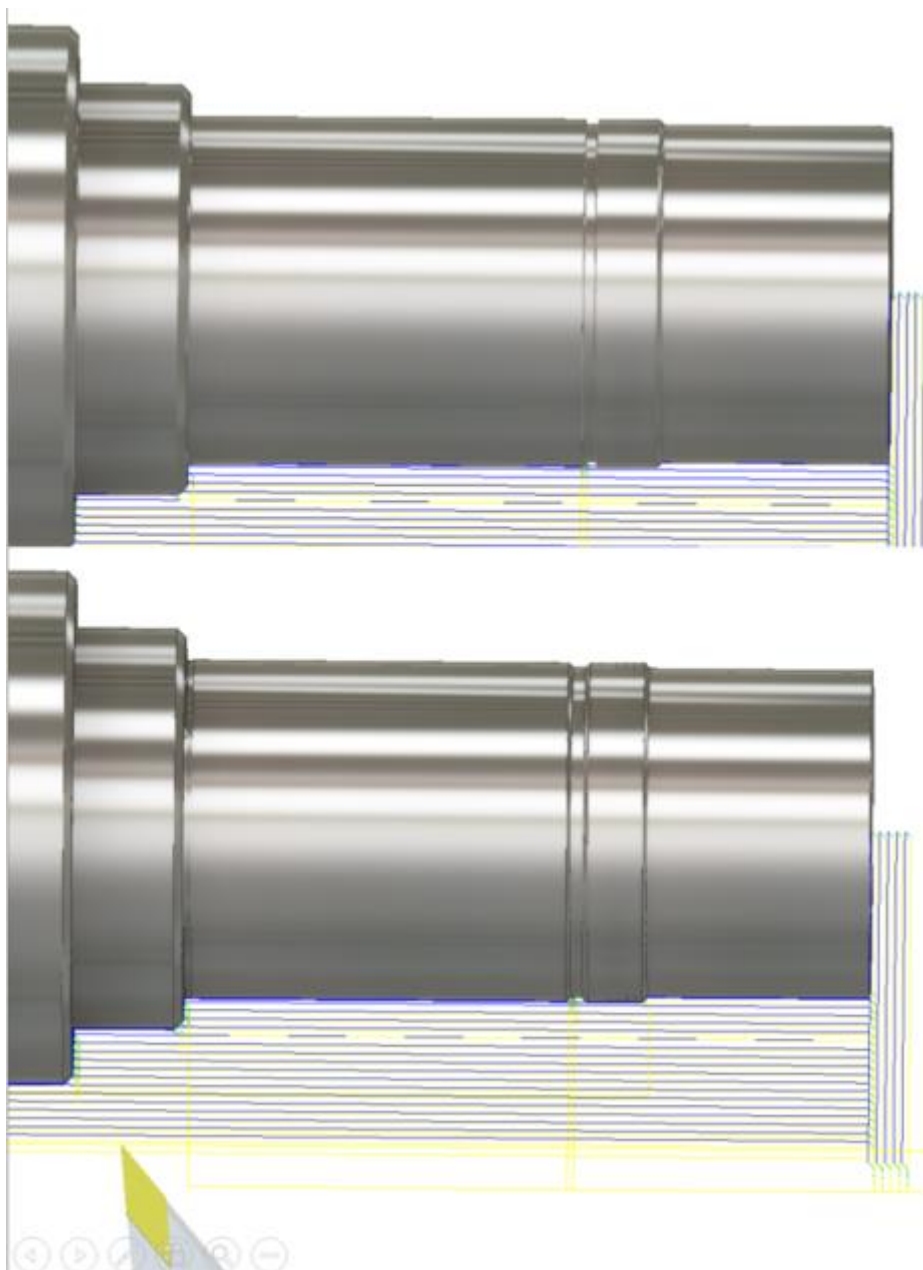


Slika 5.1.7. Alat korišten za izradu žlijeba u simulaciji

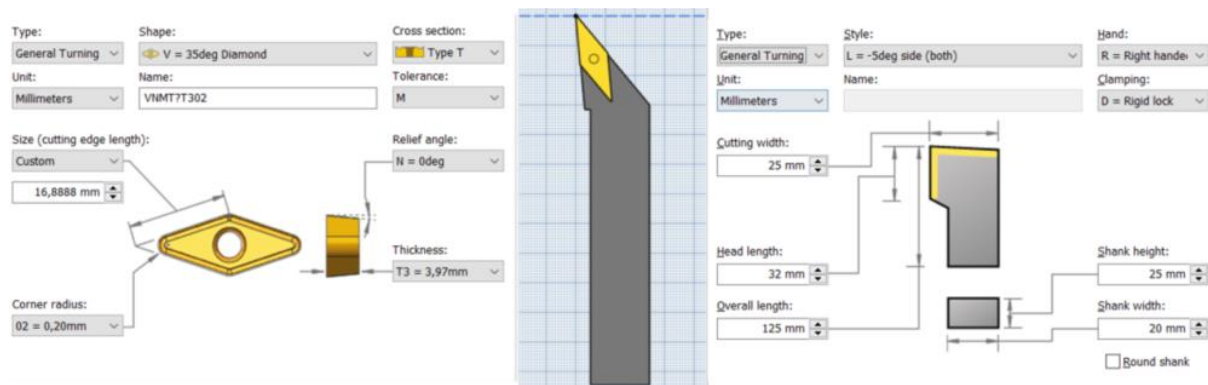


Slika 5.1.8. Početak fine obrade konture u simulaciji

Na slici 5.1.8. prikazan je početak fine obrade konture osovine te je na sljedećoj slici 5.1.9. prikazana vidljiva promjena na osovini nakon obrade. Vidljive su promjene na skošenjima te je vidljivo „ukopavanje“ alata pri izlazu iz materijala.



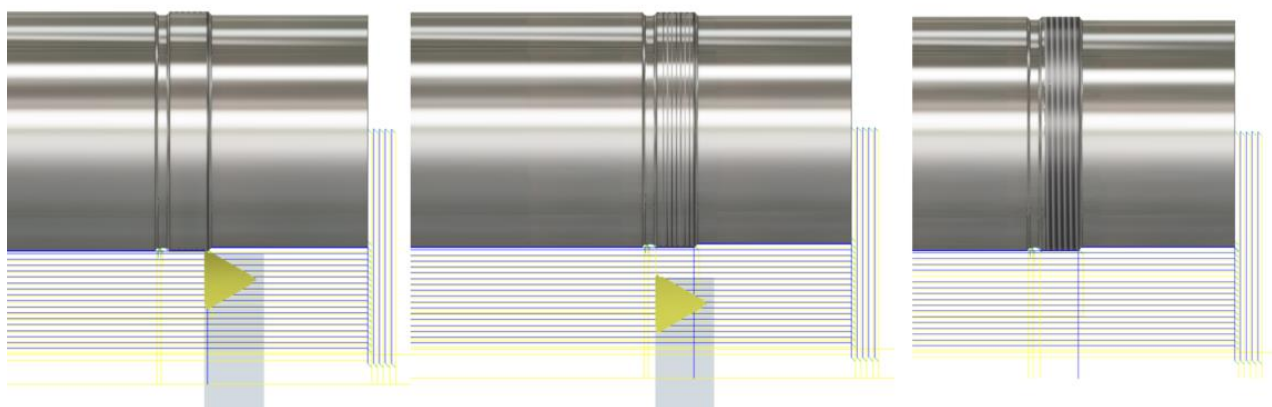
Slika 5.1.9. Prikaz osovine prije i nakon fine obrade konture



Slika 5.1.10. Alat korišten u simulaciji fine obrade

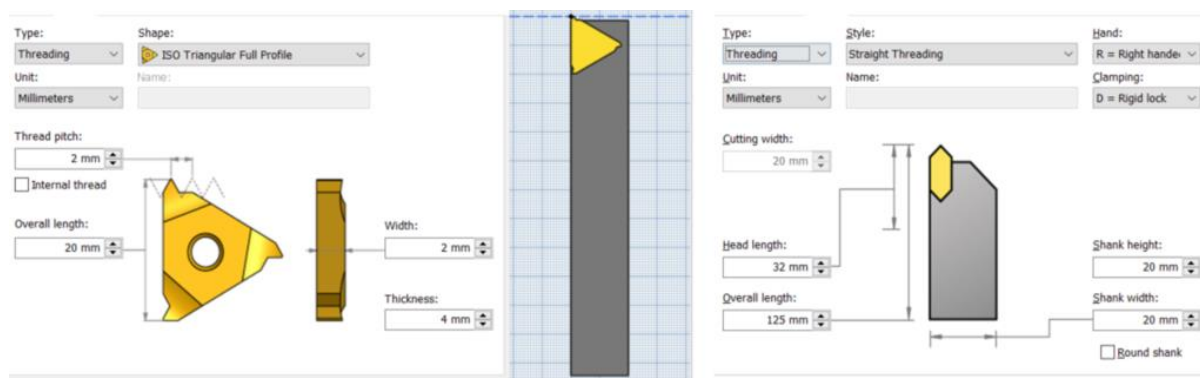
Korišteni alat i njegove dimenzije za prethodnu obradu je vrste VNMT desne orijentacije te je prikazan na slici 5.1.10.

Simulacija izrade navoja prikazana je na slici 5.1.11., s lijeve strane prikazan je alat pri ulasku u materijal, u sredini alat dok obrađuje te na desnoj strani je prikazan završen navoj.



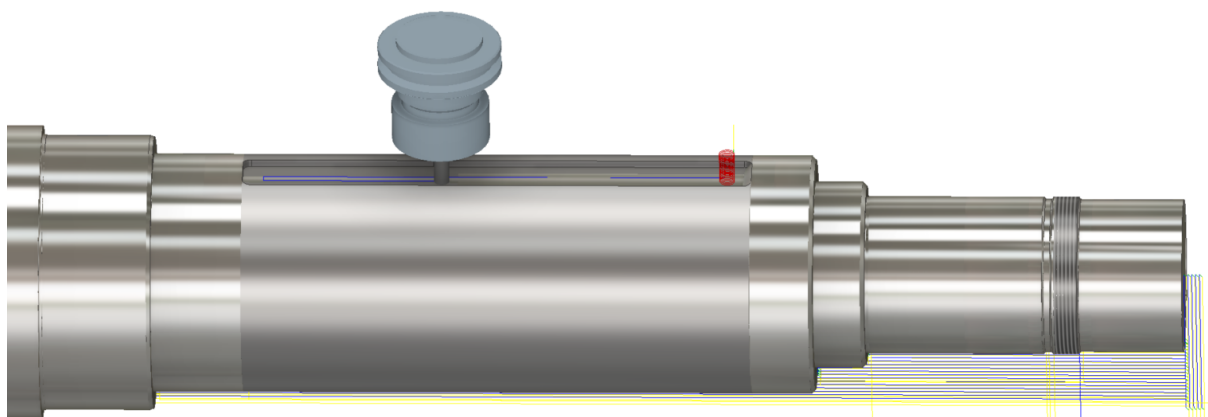
Slika 5.1.11. Simulacija izrade navoja

Korišteni alat u simulaciji izrade navoja je prikazan na slici 5.1.12.



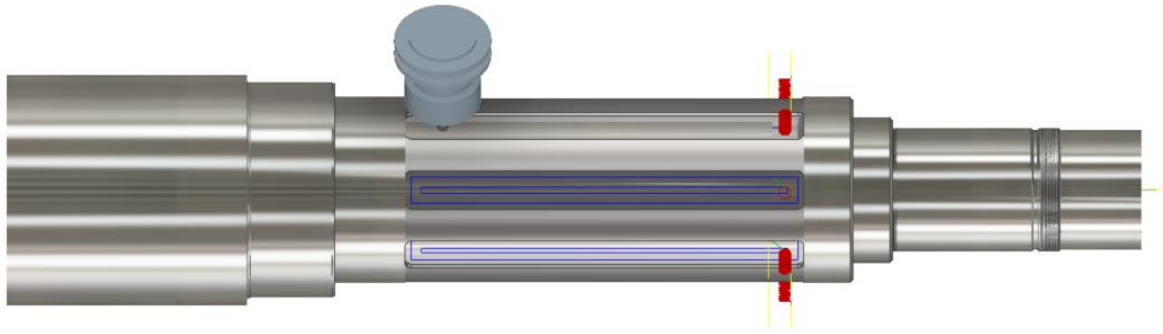
Slika 5.1.12. Alat korišten u simulaciji izrade navoja

Zadnja simulacija strojne obrade u prvom zahvatu je glodanje utora te je prikazana na slici 5.1.13. i 5.1.14. Korišteni alat i njegove dimenzije su prikazani na slici 5.1.15.

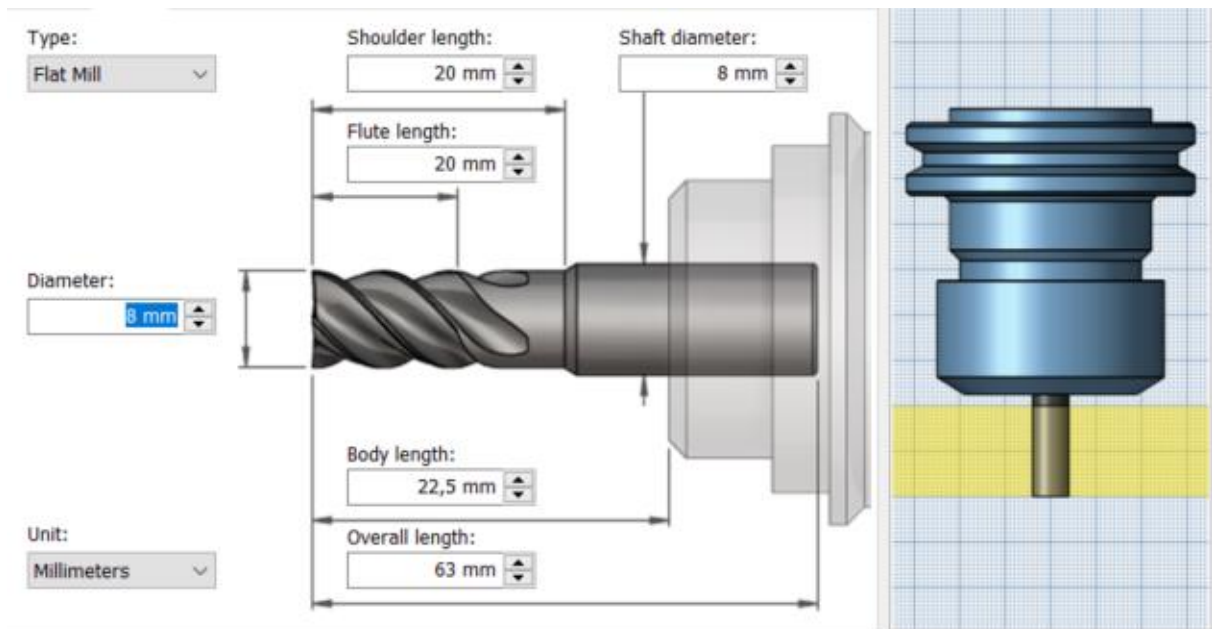


Slika 5.1.13. Simulacija izrade utora

Na slikama se vidi prethodno spomenuta vrsta „helix“ putanje alata pri ulasku u materijal crvenom bojom te plavom bojom prolaz alat po materijalu. Kao što je vidljivo na slici 5.1.14. lijevi dio osovine je potpuno neobrađen te se taj dio kompletno obrađuje u drugom zahvatu.



Slika 5.1.14. Izradeni utori u simulaciji na osovini

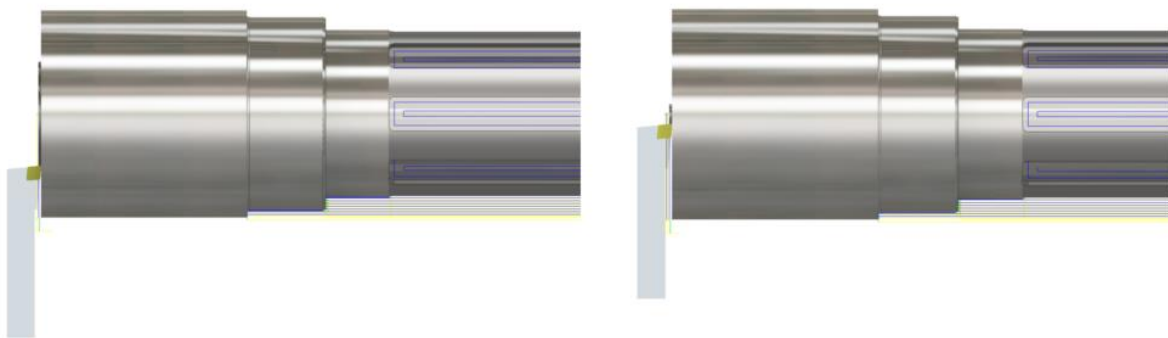


Slika 5.1.15. Alat korišten u simulaciji izrade utora

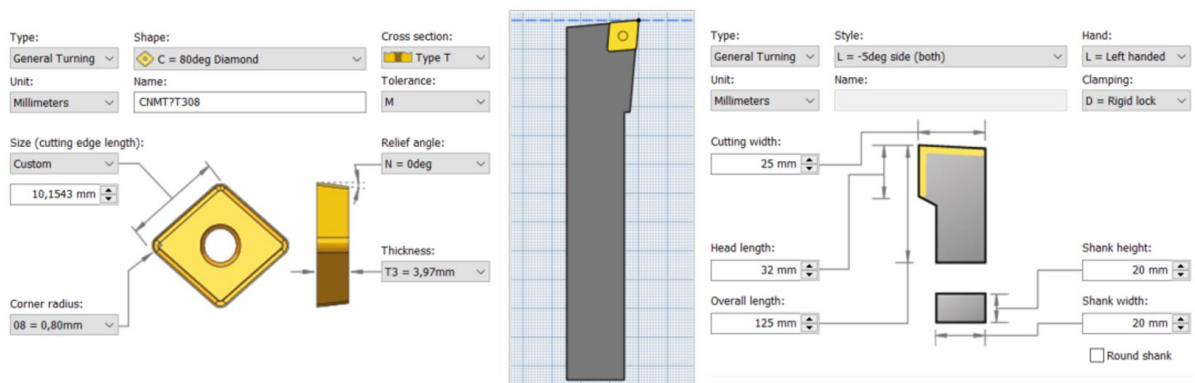
5.2. Simulacija i alati u drugom zahvatu

Simulacije strojne obrade koje se rade u drugom zahvatu su: poravnanje čela, gruba obrada konture osovine, izrada žlijeba, fina obrada konture osovine, izrada navoja te bušenje provrta.

Na slici 5.2.1. prikazana je simulacija poravnavanja čela, na slici 5.2.2. alat koji je korišten u navedenoj obradi te u gruboj obradi konture osovine. Drugi zahvat je izvršen s alatima orijentiranim lijevo radi pozicije modela u software-u.

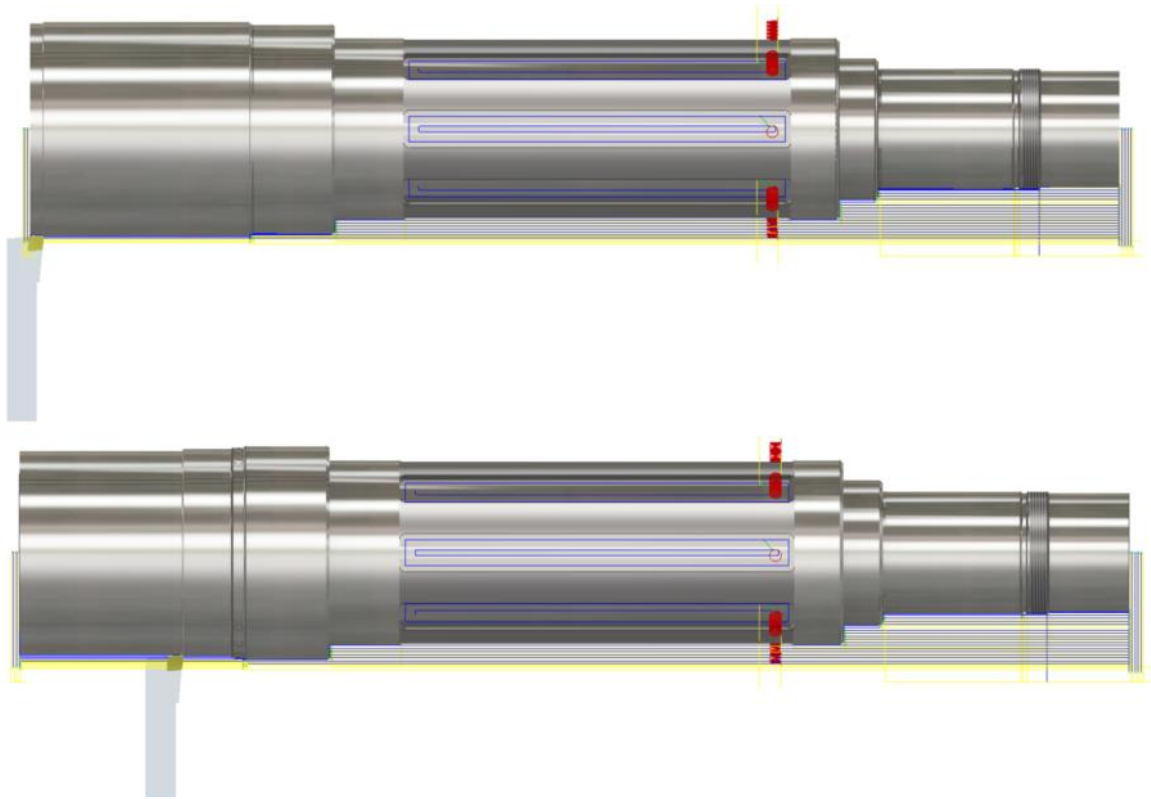


Slika 5.2.1. Simulacija poravnavanja lica u drugom zahvatu

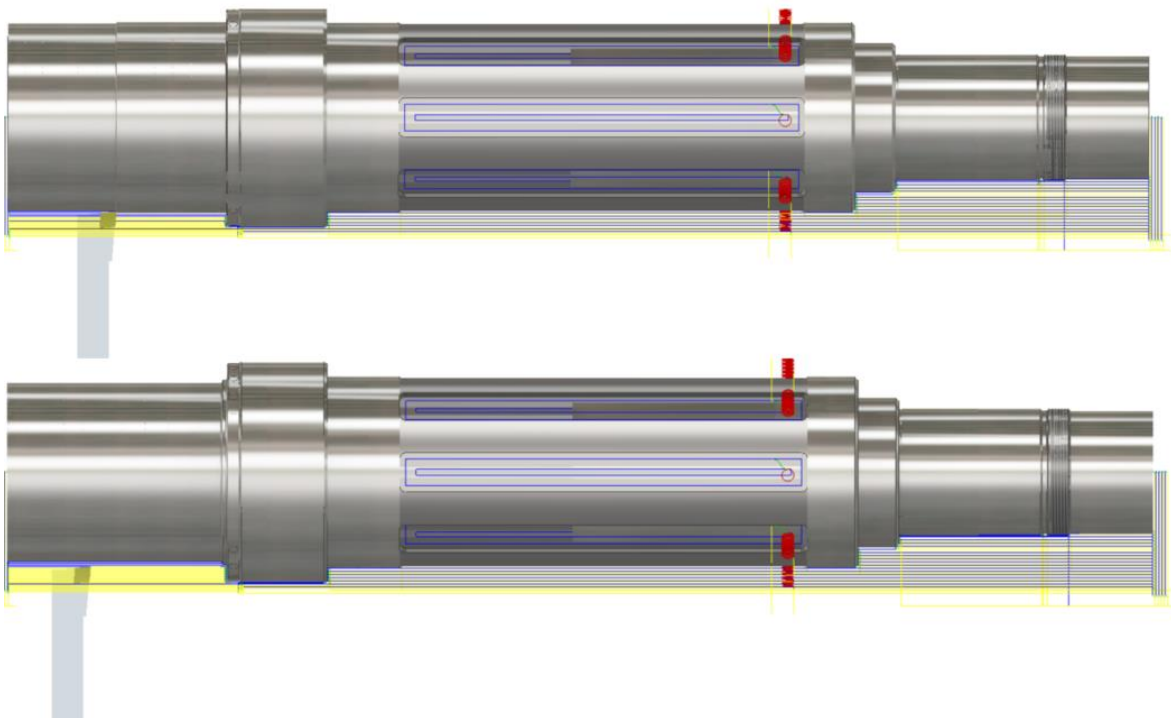


Slika 5.2.2. Alat korišten za poravnavanje lica u drugom zahvatu

Sljedeća simulacija grube obrade konture osovine prikazana je na slikama 5.2.3. i 5.2.4.

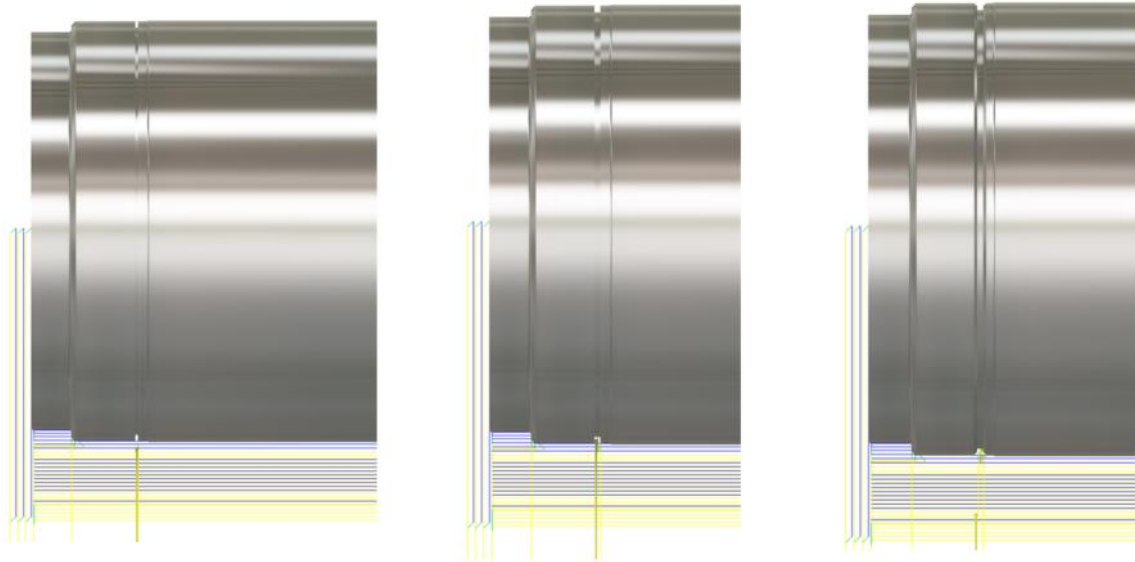


Slika 5.2.3. Simulacija grube obrade konture 1.dio

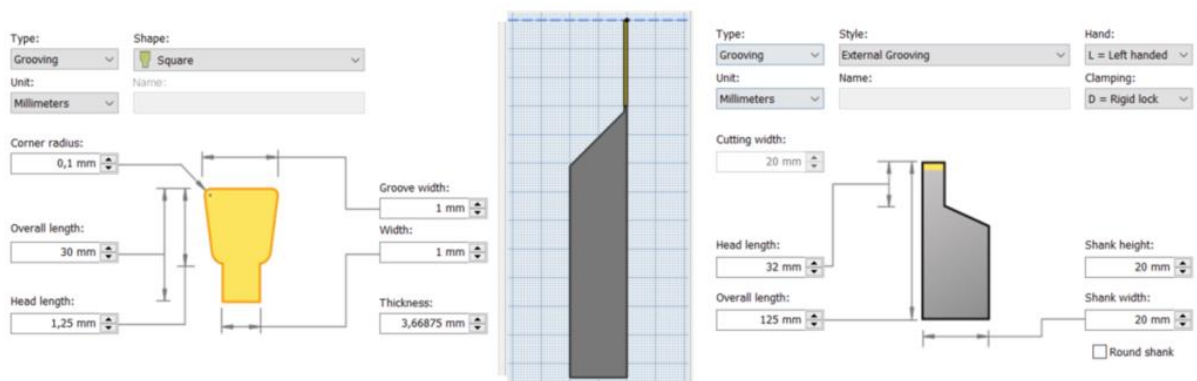


Slika 5.2.4. Simulacija grube obrade konture 2.dio

Simulacija procesa žlijebljenja je prikazana s lijeve prema desnoj strani na slici 5.2.5. te korišteni alat i njegove dimenzije prikazani su na slici 5.2.6. Korišteni alat je manjih dimenzija širine noža nego u prvom zahvatu radi kolizije s materijalom pri obradi sa većim dimenzijama.

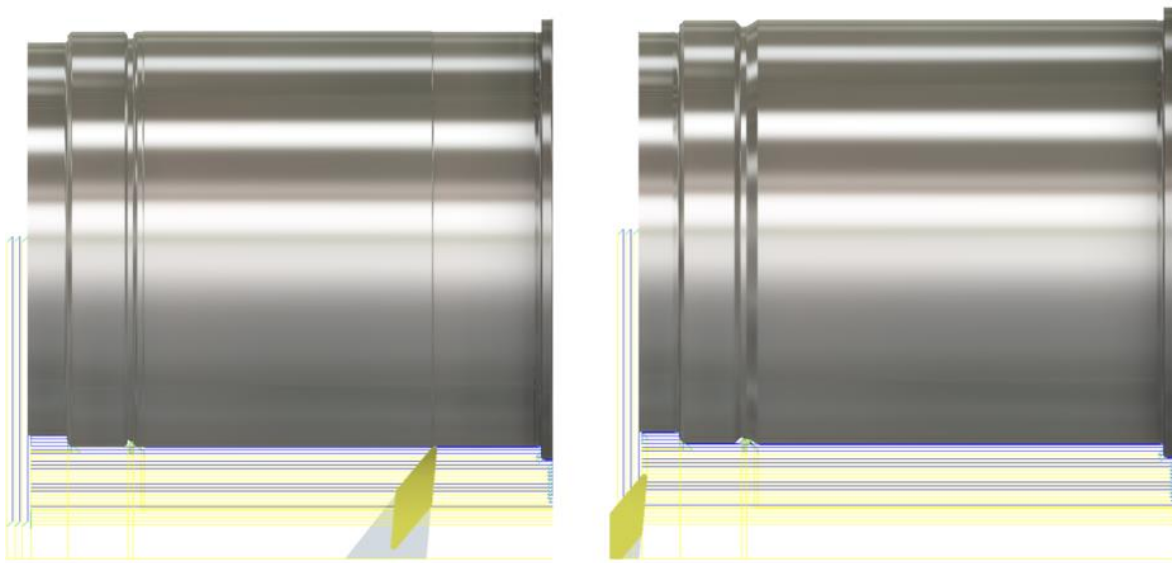


Slika 5.2.5. Simulacija izrade žlijeba u drugom zahvatu

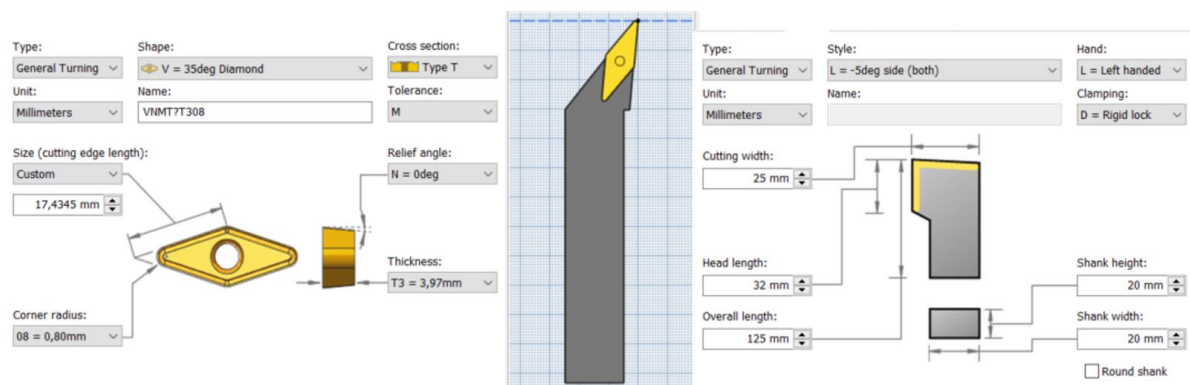


Slika 5.2.6. Korišteni alat u simulaciji izrade žlijeba

Dalje je prikazan simulacija fine obrade konture osovine i korišteni alat i njegove dimenzije na slikama 5.2.7. i 5.2.8.

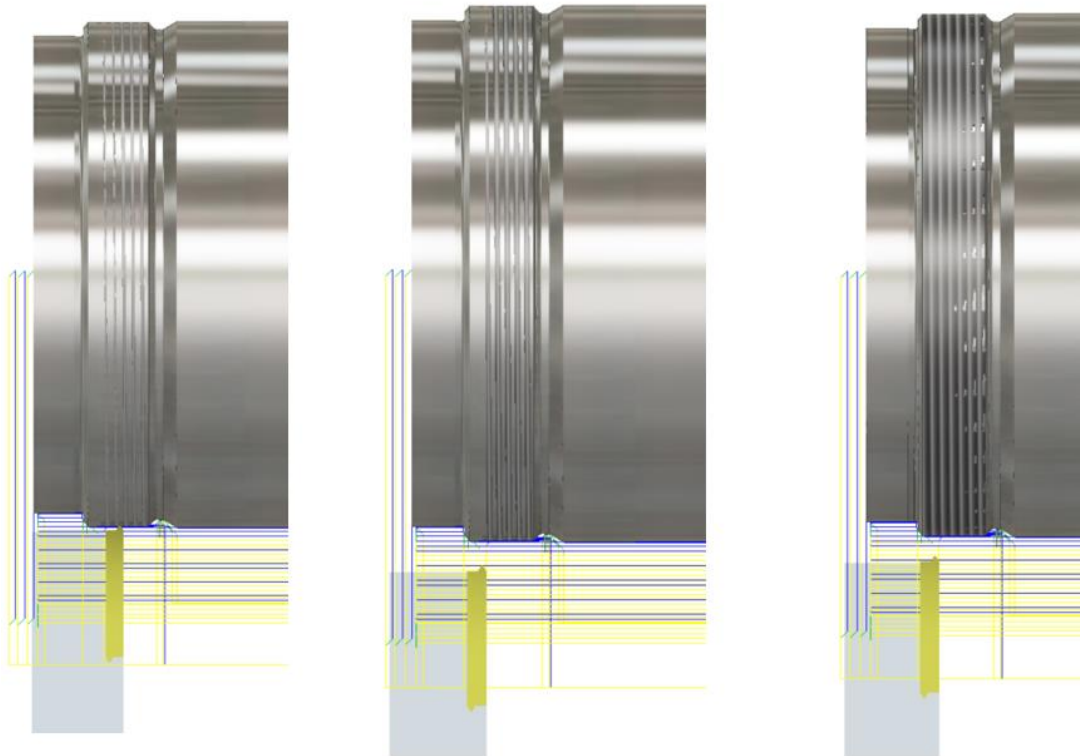


Slika 5.2.7. Simulacija fine obrade konture u drugom zahvatu

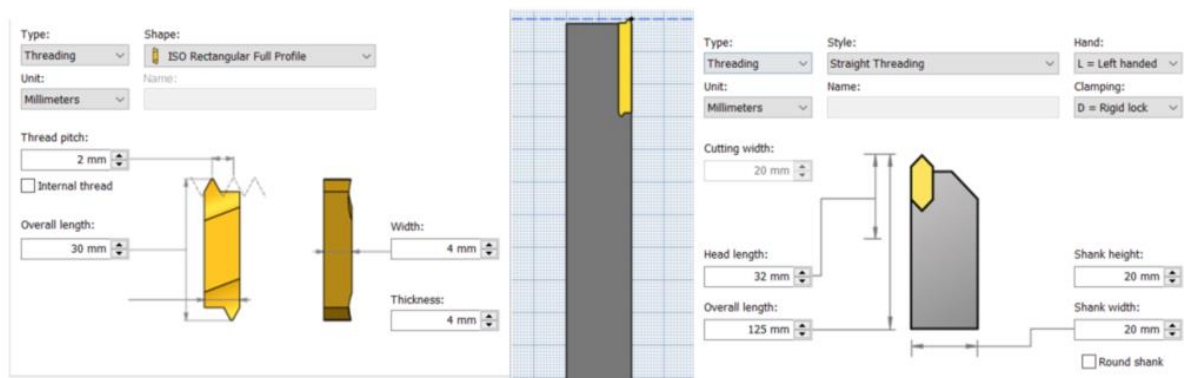


Slika 5.2.8. Korišteni alat u simulaciji fine obrade konture u drugom zahvatu

Simulacija izrade navoja se izvodila drukčijim tipom alata (slika 5.2.10.) u odnosu na prvi zahvat radi kolizije s materijalom. Simulacija izrade navoja prikazana je na slici 5.2.9.

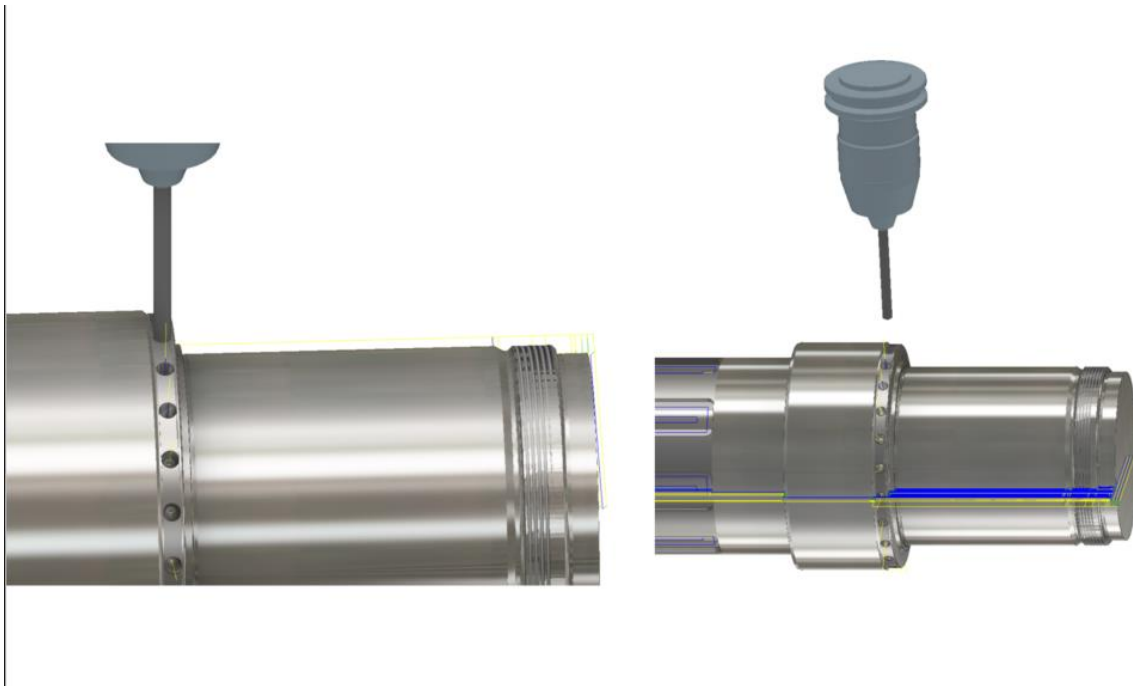


Slika 5.2.9. Simulacija izrade navoja u drugom zahvatu

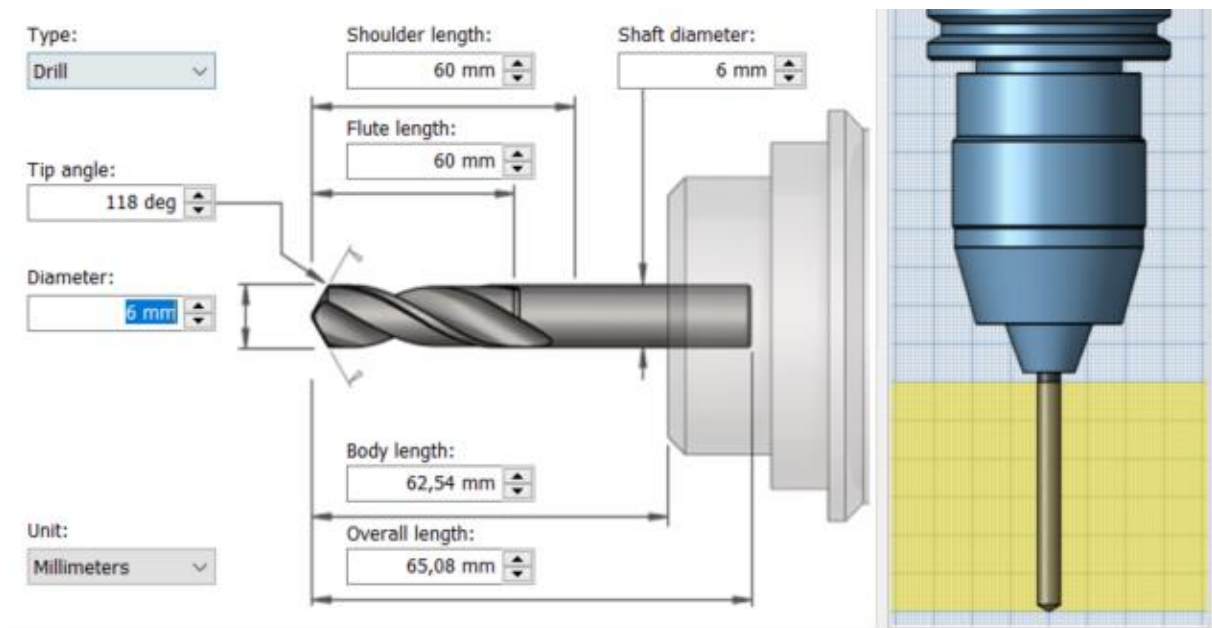


Slika 5.2.10. Alat korišten u simulaciji izrade navoja u drugom zahvatu

Operacija bušenja i korišten alat prikazani su na slikama 5.2.11. i 5.2.12.



Slika 5.2.11. Simulacija bušenja provrta



Slika 5.2.12. Alat korišten u simulaciji bušenja






S prethodnom operacijom simulacija je završena te je na slici 5.2.13. prikazana osovina nakon simulacije svih strojnih obrada.






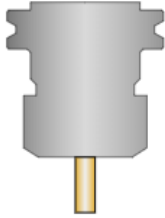
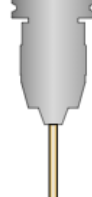
Slika 5.2.13. Osovina nakon izvršene simulacije

5.3. Lista alata u simulaciji

Funkcijom „Setup Sheet“ software generira listu alata i njihovih vremena obrade te ostalih parametara i podataka koji su korišteni u prijašnje napravljenoj simulaciji. Na slikama 5.3.1. i 5.3.2. prikazana je generirana lista alata.

Tools			
T2 D0 TYPE: general turning INSERT: ISO V 35deg EDGE LENGTH: 16.89mm NOSE RADIUS: 0.2mm CROSS SECTION: T TOLERANCE: M RELIEF: N 0deg COMPENSATION: Tip tangent DESCRIPTION: VNMT Right Hand	MAXIMUM FEED: 49.953mm/min MAXIMUM SPINDLE SPEED: 500rpm CUTTING DISTANCE: 1336.7mm RAPID DISTANCE: 2645.81mm ESTIMATED CYCLE TIME: 40m:10s (14.4%)	HOLDER: ISO L Right	
T4 D0 TYPE: thread turning INSERT: ISO triple COMPENSATION: Tip tangent DESCRIPTION: OD Threading	MAXIMUM FEED: 500mm/min MAXIMUM SPINDLE SPEED: 500rpm CUTTING DISTANCE: 295.49mm RAPID DISTANCE: 424.25mm ESTIMATED CYCLE TIME: 41s (0.2%)	HOLDER: Straight Right	
T5 D0 TYPE: thread turning INSERT: ISO double COMPENSATION: Tip tangent DESCRIPTION: OD Threading	MAXIMUM FEED: 500mm/min MAXIMUM SPINDLE SPEED: 500rpm CUTTING DISTANCE: 221.74mm RAPID DISTANCE: 245.09mm ESTIMATED CYCLE TIME: 30s (0.2%)	HOLDER: Straight Left	
T6 D0 TYPE: general turning INSERT: ISO C 80deg EDGE LENGTH: 9.02mm NOSE RADIUS: 0.8mm CROSS SECTION: T TOLERANCE: M RELIEF: N 0deg COMPENSATION: Tip tangent DESCRIPTION: CNMT Right Hand	MAXIMUM FEED: 635mm/min MAXIMUM SPINDLE SPEED: 500rpm CUTTING DISTANCE: 6720.98mm RAPID DISTANCE: 6766.54mm ESTIMATED CYCLE TIME: 3h:39m:5s (78.7%)	HOLDER: ISO L Right	
T10 D0 TYPE: groove turning INSERT: Square WIDTH: 2mm NOSE RADIUS: 0.5mm COMPENSATION: Tip DESCRIPTION: OD Grooving	MAXIMUM FEED: 47.209mm/min MAXIMUM SPINDLE SPEED: 500rpm CUTTING DISTANCE: 18.26mm RAPID DISTANCE: 257.67mm ESTIMATED CYCLE TIME: 27s (0.2%)	HOLDER: External Right	

Slika 5.3.1. Lista alata 1.dio

T11 D11 TYPE: general turning INSERT: ISO C 80deg EDGE LENGTH: 10.15mm NOSE RADIUS: 0.8mm CROSS SECTION: T TOLERANCE: M RELIEF: N 0deg COMPENSATION: Tip tangent	MAXIMUM FEED: 5000mm/min MAXIMUM SPINDLE SPEED: 500rpm CUTTING DISTANCE: 3263.92mm RAPID DISTANCE: 3191.94mm ESTIMATED CYCLE TIME: 7m:4s (2.5%)	HOLDER: ISO L Left	
T12 D12 TYPE: groove turning INSERT: Square WIDTH: 0.8mm NOSE RADIUS: 0.1mm COMPENSATION: Tip tangent	MAXIMUM FEED: 594.972mm/min MAXIMUM SPINDLE SPEED: 500rpm CUTTING DISTANCE: 28.66mm RAPID DISTANCE: 120.46mm ESTIMATED CYCLE TIME: 4s (0%)	HOLDER: External Left	
T13 D13 TYPE: general turning INSERT: ISO V 35deg EDGE LENGTH: 17.43mm NOSE RADIUS: 0.8mm CROSS SECTION: T TOLERANCE: M RELIEF: N 0deg COMPENSATION: Tip tangent	MAXIMUM FEED: 614.049mm/min MAXIMUM SPINDLE SPEED: 500rpm CUTTING DISTANCE: 241.01mm RAPID DISTANCE: 463.92mm ESTIMATED CYCLE TIME: 32s (0.2%)	HOLDER: ISO L Left	
T15 D15 L15 TYPE: flat end mill LIVE DIAMETER: 8mm LENGTH: 22.5mm FLUTES: 3 DESCRIPTION: 8mm Flat Endmill	MAXIMUM FEED: 1920mm/min MAXIMUM SPINDLE SPEED: 10000rpm CUTTING DISTANCE: 12185.59mm RAPID DISTANCE: 386.2mm ESTIMATED CYCLE TIME: 6m:25s (2.3%)	HOLDER: Maritool CAT40-ER32-2.35 COMMENT: Maritool CAT40-ER32-2.35 VENDOR: Maritool PRODUCT: CAT40-ER32-2.35	
T18 D18 L18 TYPE: drill LIVE DIAMETER: 6mm TIP ANGLE: 118° LENGTH: 62.54mm FLUTES: 1	MAXIMUM FEED: 451mm/min MAXIMUM SPINDLE SPEED: 10000rpm CUTTING DISTANCE: 360mm RAPID DISTANCE: 1128mm ESTIMATED CYCLE TIME: 1m:1s (0.4%)	HOLDER: Maritool CAT40-APU13 Drill Chuck COMMENT: Maritool CAT40-APU13 VENDOR: Maritool PRODUCT: CAT40-APU13	

Slika 5.3.2. Lista alata 2.dio

6. Programski kôd

Ako je simulacija ispravna, to jest nema kolizija alata sa materijalom ili drugih poteškoća (npr. neispravni koordinatni sustavi u operacijama) tada je moguće generirati programski kôd. Kôd se generira odabirom svih obrada ili pojedinačnih s funkcijom „post process“.

Programski kôd ili G-kôd je programski jezik korišten za upravljanje CNC strojevima. G-kôd upravlja strojem tako da pomoću njega određuje koordinate, promjene alata, parametre obrade i slično.

Kodovi su podijeljeni na prvi i drugi zahvat osovine te prema operacijama tokarenja te glodanja i bušenja. Kôd se generira unutar integriranog software-a „Autodesk HSM edit“.

Na sljedećim slikama (od slike 6.1. do slike 6.10.) prikazani su generirani G-kôdovi iz prethodno prikazane izvršene simulacije.

N10 §
 N20 Q1020
 N30 G98 G18
 N40 G21
 N50 G50 S6000
 N60 G28 U0.
 N70
 N80 (PORAVNAVANJE LICA)
 N90 T0600
 N100 G54
 N110 M8
 N120 G99
 N130 G50 S5000
 N140 G96 S91 M3
 N150 G0 X170. Z5.
 N160 G0 Z-0.586
 N170 G1 X158.828 FO.127
 N180 X156. Z-2.
 N190 X-1.6
 N200 X1.228 Z-0.586
 N210 G0 X170.
 N220 Z-2.586
 N230 G1 X158.828 FO.127
 N240 X156. Z-4.
 N250 X-1.6
 N260 X1.228 Z-2.586
 N270 G0 X170.
 N280 Z-4.586
 N290 G1 X158.828 FO.127
 N300 X156. Z-6.
 N310 X-1.6
 N320 X1.228 Z-4.586
 N330 G0 X170.
 N340 Z-6.586
 N350 G1 X158.828 FO.127
 N360 X156. Z-8.
 N370 X-1.6
 N380 X1.228 Z-6.586
 N390 G0 X170.
 N400 Z-8.586
 N410 G1 X158.828 FO.127
 N420 X156. Z-10.
 N430 X-1.6
 N440 X1.228 Z-8.586
 N450 G0 X170.
 N460 Z5.
 N470
 N480 (GRUBA KONJURA)
 N490 G99
 N500 G50 S5000
 N510 G96 S91 M3
 N520 G0 X170. Z5.
 N530 Z-8.586
 N540 X151.795
 N550 G1 X148.828 FO.127
 N560 X146. Z-10.
 N570 Z-592.95
 N580 X150.
 N590 X154.
 N600 G0 Z-8.586
 N610 X144.828
 N620 G1 X142. Z-10. FO.127
 N630 Z-592.95
 N640 X146.
 N650 X148.828 Z-591.536
 N660 G0 Z-8.586
 N670 X140.828
 N680 G1 X138. Z-10. FO.127
 N690 Z-535.874
 N700 G18 G3 X139.124 Z-536.458 I-0.378 K-0.926
 N710 G1 X140.579 Z-538.458
 N720 G3 X140.7 Z-538.8 I-0.94 K-0.342
 N730 G1 Z-592.95
 N740 X142.
 N750 X144.828 Z-591.536
 N760 G0 Z-8.586
 N770 X136.828
 N780 G1 X134. Z-10. FO.127
 N790 Z-535.8
 N800 X137.244
 N810 G3 X139.124 Z-536.458 K-1.
 N820 G1 X140. Z-537.662
 N830 X142.828 Z-536.248
 N840 G0 Z-8.586
 N850 X132.828
 N860 G1 X130. Z-10. FO.127
 N870 Z-535.8
 N880 X136.
 N890 X138.828 Z-534.386
 N900 G0 Z-8.586
 N910 X128.828
 N920 G1 X126. Z-10. FO.127
 N930 Z-535.8
 N940 X132.
 N950 X134.828 Z-534.386
 N960 G0 Z-8.586
 N970 X124.828
 N980 G1 X122. Z-10. FO.127
 N990 Z-535.8
 N1000 X128.
 N1010 X130.828 Z-534.386
 N1020 G0 Z-8.586
 N1030 X120.828
 N1040 G1 X118. Z-10. FO.127
 N1050 Z-198.411
 N1060 X121.364 Z-200.093
 N1070 G3 X121.95 Z-200.8 I-0.707 K-0.707
 N1080 G1 Z-535.8
 N1090 X124.
 N1100 X126.828 Z-534.386

Slika 6.1. Programski kôd 1.dio

N1110 G0 Z-8.586	N1680 X94.828 Z-171.272
N1120 X116.828	N1690 G0 Z-8.586
N1130 G1 X114. Z-10. F0.127	N1700 X85.003
N1140 Z-197.8	N1710 G1 X82.175 Z-10. F0.127
N1150 X115.95	N1720 Z-171.8
N1160 G3 X117.364 Z-198.093 K-1.	N1730 X88.
N1170 G1 X120. Z-199.411	N1740 X90.828 Z-170.386
N1180 X122.828 Z-197.997	N1750 G0 Z-8.586
N1190 G0 Z-8.586	N1760 X81.178
N1200 X112.828	N1770 G1 X78.35 Z-10. F0.127
N1210 G1 X110. Z-10. F0.127	N1780 Z-62.838
N1220 Z-197.8	N1790 X79.997 Z-63.538
N1230 X115.95	N1800 G3 X80.7 Z-64.3 I-0.648 K-0.762
N1240 G3 X116. K-1.	N1810 G1 Z-171.8
N1250 G1 X118.828 Z-196.386	N1820 X84.175
N1260 G0 Z-8.586	N1830 X87.003 Z-170.386
N1270 X108.828	N1840 X92.961
N1280 G1 X106. Z-10. F0.127	N1850 G0 X170.
N1290 Z-197.8	N1860 Z5.
N1300 X112.	N1870 M9
N1310 X114.828 Z-196.386	N1880 G28 U0.
N1320 G0 Z-8.586	N1890
N1330 X104.828	N1900 (ŽLJEB)
N1340 G1 X102. Z-10. F0.127	N1910 M1
N1350 Z-197.8	N1920 T1000
N1360 X108.	N1930 G54
N1370 X110.828 Z-196.386	N1940 M8
N1380 G0 Z-8.586	N1950 G99
N1390 X100.828	N1960 G50 S5000
N1400 G1 X98. Z-10. F0.127	N1970 G96 S91 M3
N1410 Z-197.8	N1980 G0 X170. Z5.
N1420 X104.	N1990 G0 Z-79.5
N1430 X106.828 Z-196.386	N2000 X84.701
N1440 G0 Z-8.586	N2010 G1 X80.701 F0.127
N1450 X96.828	N2020 X78.3
N1460 G1 X94. Z-10. F0.127	N2030 X84.701
N1470 Z-173.686	N2040 G0 Z-80.5
N1480 X94.814 Z-174.093	N2050 G1 X80.701 F0.127
N1490 G3 X95.4 Z-174.8 I-0.707 K-0.707	N2060 X78.3
N1500 G1 Z-197.8	N2070 X80.682
N1510 X100.	N2080 X80.701
N1520 X102.828 Z-196.386	N2090 X81.129
N1530 G0 Z-8.586	N2100 Z-79.086
N1540 X92.828	N2110 X78.3 Z-80.5
N1550 G1 X90. Z-10. F0.127	N2120 Z-79.5
N1560 Z-171.846	N2130 X81.129 Z-80.914
N1570 G3 X90.814 Z-172.093 I-0.3 K-0.954	N2140 X82.786
N1580 G1 X94.814 Z-174.093	N2150 G0 X170.
N1590 G3 X95.4 Z-174.8 I-0.707 K-0.707	N2160 Z5.
N1600 G1 X98.228 Z-173.386	N2170 M9
N1610 G0 Z-8.586	N2180 G28 U0.
N1620 X88.828	N2190
N1630 G1 X86. Z-10. F0.127	N2200 (FINA KONJURA)
N1640 Z-171.8	N2210 M1
N1650 X89.4	N2220 T0200
N1660 G3 X90.814 Z-172.093 K-1.	N2230 G54
N1670 G1 X92. Z-172.686	N2240 M8

Slika 6.2. Programski kôd 2.dio

N2250 G99
N2260 G50 S5000
N2270 G96 S91 M3
N2280 G0 X150.3 Z5.
N2290 G0 Z-534.386
N2300 X141.555
N2310 G1 X140.828 F0.127
N2320 X138. Z-535.8
N2330 Z-536.
N2340 X138.444
N2350 G18 G3 X138.82 Z-536.132 K-0.2
N2360 G1 X140.276 Z-538.132
N2370 G3 X140.3 Z-538.2 I-0.188 K-0.068
N2380 G1 Z-591.2
N2390 X140.699
N2400 X143.527 Z-589.786
N2410 G0 Z-534.386
N2420 X140.93
N2430 G1 X136.828 F0.127
N2440 X134. Z-535.8
N2450 Z-536.
N2460 X138.444
N2470 G3 X138.82 Z-536.132 K-0.2
N2480 G1 X140. Z-537.753
N2490 X142.828 Z-536.338
N2500 G0 Z-534.386
N2510 X140.93
N2520 G1 X132.828 F0.127
N2530 X130. Z-535.8
N2540 Z-536.
N2550 X136.
N2560 X138.828 Z-534.586
N2570 Z-534.386
N2580 X128.828
N2590 X126. Z-535.8
N2600 Z-536.
N2610 X132.
N2620 X134.828 Z-534.586
N2630 G0 Z-533.959
N2640 X125.55
N2650 G1 X124.828 F0.127
N2660 X122. Z-535.373
N2670 Z-536.
N2680 X128.
N2690 X130.828 Z-534.586
N2700 G0 Z-196.644
N2710 X120.828
N2720 G1 X118. Z-198.058 F0.127
N2730 Z-198.342
N2740 X121.433 Z-200.059
N2750 G3 X121.55 Z-200.2 I-0.141 K-0.141
N2760 G1 Z-536.
N2770 X124.
N2780 X126.828 Z-534.586
N2790 G0 Z-196.386
N2800 X119.636
N2810 G1 X116.828 F0.127
N2820 X114. Z-197.8
N2830 Z-198.
N2840 X117.15
N2850 G3 X117.433 Z-198.059 K-0.2
N2860 G1 X120. Z-199.342
N2870 X122.828 Z-197.928
N2880 G0 Z-196.386
N2890 X119.636
N2900 G1 X112.828 F0.127
N2910 X110. Z-197.8
N2920 Z-198.
N2930 X116.
N2940 X118.828 Z-196.586
N2950 Z-196.386
N2960 X108.828
N2970 X106. Z-197.8
N2980 Z-198.
N2990 X112.
N3000 X114.828 Z-196.586
N3010 Z-196.386
N3020 X104.828
N3030 X102. Z-197.8
N3040 Z-198.
N3050 X108.
N3060 X110.828 Z-196.586
N3070 Z-196.386
N3080 X100.828
N3090 X98. Z-197.8
N3100 Z-198.
N3110 X104.
N3120 X106.828 Z-196.586
N3130 G0 Z-171.919
N3140 X96.828
N3150 G1 X94. Z-173.333 F0.127
N3160 Z-173.617
N3170 X94.883 Z-174.059
N3180 G3 X95. Z-174.2 I-0.141 K-0.141
N3190 G1 Z-198.
N3200 X100.
N3210 X102.828 Z-196.586
N3220 G0 Z-170.386
N3230 X93.086
N3240 G1 X92.828 F0.127
N3250 X90. Z-171.8
N3260 Z-172.
N3270 X90.6
N3280 G3 X90.883 Z-172.059 K-0.2
N3290 G1 X94.883 Z-174.059
N3300 G3 X95. Z-174.2 I-0.141 K-0.141
N3310 G1 X97.828 Z-172.786
N3320 G0 Z-170.386
N3330 X93.086
N3340 G1 X88.828 F0.127
N3350 X86. Z-171.8
N3360 Z-172.
N3370 X90.6
N3380 G3 X90.883 Z-172.059 K-0.2

Slika 6.3. Programski kôd 3.dio

N3390 G1 X92. Z-172.617	N3960 M8
N3400 X94.828 Z-171.203	N3970 G99
N3410 G0 Z-170.386	N3980 G97 S500 M3
N3420 X93.086	N3990 G0 X170. Z5.115
N3430 G1 X84.828 F0.127	N4000 G0 Z-63.885
N3440 X82. Z-171.8	N4010 G1 X79.9 F1.
N3450 Z-172.	N4020 G32 Z-76.085 F1.5
N3460 X88.	N4030 X81.715 Z-76.992 F1.5
N3470 X90.828 Z-170.586	N4040 G0 X170.
N3480 G0 Z-78.863	N4050 Z-63.885
N3490 X82.3	N4060 G1 X79.5 F1.
N3500 G1 X81.129 F0.127	N4070 G32 Z-75.885 F1.5
N3510 X78.3 Z-80.277	N4080 X81.715 Z-76.992 F1.5
N3520 Z-80.617	N4090 G0 X170.
N3530 X80.183 Z-81.558	N4100 Z-63.885
N3540 G3 X80.3 Z-81.7 I-0.141 K-0.141	N4110 G1 X79.1 F1.
N3550 G1 Z-170.2	N4120 G32 Z-75.685 F1.5
N3560 G3 X80.296 Z-170.231 I-0.2	N4130 X81.715 Z-76.992 F1.5
N3570 G1 X79.905 Z-171.485	N4140 G0 X170.
N3580 G2 X79.9 Z-171.516 I0.198 K-0.031	N4150 Z-63.885
N3590 G1 Z-171.893	N4160 G1 X78.7 F1.
N3600 G2 X80.108 Z-172.068 I0.2	N4170 G32 Z-75.485 F1.5
N3610 G1 X81.652 Z-172.001	N4180 X81.715 Z-76.992 F1.5
N3620 G3 X81.687 Z-172. I0.017 K-0.199	N4190 G0 X170.
N3630 G1 X84.	N4200 Z-63.885
N3640 X86.828 Z-170.586	N4210 G1 X78.3 F1.
N3650 G0 Z-8.587	N4220 G32 Z-75.285 F1.5
N3660 X80.828	N4230 X81.715 Z-76.992 F1.5
N3670 G1 X78. Z-10.001 F0.127	N4240 G0 X170.
N3680 Z-62.629	N4250 Z5.115
N3690 X80.16 Z-63.547	N4260 M9
N3700 G3 X80.3 Z-63.7 I-0.13 K-0.152	N4270 G28 U0.
N3710 G1 Z-76.7	N4280
N3720 G3 X80.183 Z-76.841 I-0.2	N4290 M30
N3730 G1 X78.3 Z-77.783	N4300 %
N3740 Z-78.123	
N3750 X81.129 Z-76.709	
N3760 G0 Z-8.585	
N3770 X80.537	
N3780 G1 X76.828 F0.127	
N3790 X74. Z-9.999	
N3800 Z-10.	
N3810 X77.55	
N3820 G3 X77.95 Z-10.2 K-0.2	
N3830 G1 Z-62.607	
N3840 X80. Z-63.48	
N3850 X82.828 Z-62.065	
N3860 X82.843	
N3870 G0 X150.3	
N3880 Z5.	
N3890 M9	
N3900 G28 U0.	
N3910	
N3920 (NAVOJ)	
N3930 M1	
N3940 T0400	
N3950 G54	

Slika 6.4. Programski kôd 4.dio

N10 (PORAVNAVANJE LICA)
N20 M1
N30 T1111
N40 G54
N50 M8
N60 G99
N70 G50 S5000
N80 G96 S200 M3
N90 G0 X170. Z10.841
N100 G0 Z-0.414
N110 G1 X152.828 F1.
N120 X150. Z1.
N130 X-1.6
N140 X1.228 Z-0.414
N150 G0 X170.
N160 Z1.586
N170 G1 X152.828 F1.
N180 X150. Z3.
N190 X-1.6
N200 X1.228 Z1.586
N210 G0 X170.
N220 Z3.586
N230 G1 X152.828 F1.
N240 X150. Z5.
N250 X-1.6
N260 X1.228 Z3.586
N270 G0 X170.
N280 Z10.841
N290
N300 (GRUBA KONJURA)
N310 G99
N320 G50 S5000
N330 G96 S200 M3
N340 G0 X170. Z1.6
N350 Z5.8
N360 X154.
N370 G1 X150. F1.
N380 X148.
N390 Z153.65
N400 X150.828 Z155.064
N410 G0 X152.
N420 Z5.8
N430 G1 X148. F1.
N440 X146.
N450 Z153.65
N460 X148.828 Z155.064
N470 G0 X150.
N480 Z5.8
N490 G1 X146. F1.
N500 X144.
N510 Z153.65
N520 X146.828 Z155.064
N530 G0 X148.
N540 Z5.8
N550 G1 X144. F1.
N560 X142.
N570 Z153.65
N580 X144.828 Z155.064
N590 G0 X146.
N600 Z5.8
N610 G1 X142. F1.
N620 X140.
N630 Z154.036
N640 X140.114 Z154.093
N650 G18 G2 X140.688 Z154.692 I-0.707 K0.707
N660 G1 X143.517 Z156.106
N670 X144.
N680 G0 Z5.8
N690 G1 X140. F1.
N700 X138.
N710 Z145.7
N720 G2 X138.4 Z146.3 I-0.8 K0.6
N730 G1 Z153.236
N740 X140.114 Z154.093
N750 G2 X140.688 Z154.692 I-0.707 K0.707
N760 G1 X143.517 Z156.106
N770 G0 Z5.8
N780 X142.
N790 G1 X138. F1.
N800 X136.
N810 Z144.846
N820 G2 X136.814 Z145.093 I-0.3 K0.954
N830 G1 X137.814 Z145.593
N840 G2 X138.4 Z146.3 I-0.707 K0.707
N850 G1 X141.228 Z147.714
N860 G0 Z5.8
N870 X140.
N880 G1 X136. F1.
N890 X134.
N900 Z144.8
N910 X135.4
N920 G2 X136.814 Z145.093 K1.
N930 G1 X137. Z145.186
N940 X139.828 Z143.772
N950 G0 Z5.8
N960 X138.
N970 G1 X134. F1.
N980 X132.
N990 Z144.8
N1000 X135.
N1010 X137.828 Z143.386
N1020 G0 Z5.8
N1030 X136.
N1040 G1 X132. F1.
N1050 X130.
N1060 Z144.8
N1070 X133.
N1080 X135.828 Z143.386
N1090 G0 Z5.8
N1100 X134.

Slika 6.5. Programski kôd drugi zahvat 1.dio

N1110 G1 X130. F1.	N1680 G0 Z5.8
N1120 X128.	N1690 X118.
N1130 Z144.8	N1700 G1 X114. F1.
N1140 X131.	N1710 X112.
N1150 X133.828 Z143.386	N1720 Z141.8
N1160 G0 Z5.8	N1730 X115.
N1170 X132.	N1740 X117.828 Z140.386
N1180 G1 X128. F1.	N1750 G0 Z5.8
N1190 X126.	N1760 X116.
N1200 Z144.8	N1770 G1 X112. F1.
N1210 X129.	N1780 X110.
N1220 X131.828 Z143.386	N1790 Z17.
N1230 G0 Z5.8	N1800 G2 X110.4 Z17.6 I-0.8 K0.6
N1240 X130.	N1810 G1 Z36.272
N1250 G1 X126. F1.	N1820 X110.432 Z36.3
N1260 X124.	N1830 G2 X110.7 Z36.8 I-0.866 K0.5
N1270 Z144.8	N1840 G1 Z141.8
N1280 X127.	N1850 X113.
N1290 X129.828 Z143.386	N1860 X115.828 Z140.386
N1300 G0 Z5.8	N1870 G0 Z5.8
N1310 X128.	N1880 X114.
N1320 G1 X124. F1.	N1890 G1 X110. F1.
N1330 X122.	N1900 X108.
N1340 Z144.8	N1910 Z15.986
N1350 X125.	N1920 X109.814 Z16.893
N1360 X127.828 Z143.386	N1930 G2 X110.4 Z17.6 I-0.707 K0.707
N1370 G0 Z5.8	N1940 G1 X113.228 Z19.014
N1380 X126.	N1950 G0 Z5.8
N1390 G1 X122. F1.	N1960 X112.
N1400 X120.	N1970 G1 X108. F1.
N1410 Z144.8	N1980 X106.215
N1420 X123.	N1990 Z15.6
N1430 X125.828 Z143.386	N2000 X106.4
N1440 G0 Z5.8	N2010 G2 X107.814 Z15.893 K1.
N1450 X124.	N2020 G1 X109. Z16.486
N1460 G1 X120. F1.	N2030 X113.
N1470 X118.	N2040 G0 Z5.8
N1480 Z144.8	N2050 X110.215
N1490 X121.	N2060 G1 X106.215 F1.
N1500 X123.828 Z143.386	N2070 X104.43
N1510 G0 Z5.8	N2080 Z15.6
N1520 X122.	N2090 X106.4
N1530 G1 X118. F1.	N2100 G2 X107.215 Z15.687 K1.
N1540 X116.	N2110 G1 X111.215
N1550 Z141.846	N2120 X113.021
N1560 G2 X117.4 Z142.8 I-0.3 K0.954	N2130 G0 X170.
N1570 G1 Z144.8	N2140 Z1.6
N1580 X119.	N2150 M9
N1590 X121.828 Z143.386	N2160 G28 U0.
N1600 G0 Z5.8	N2170
N1610 X120.	N2180 (ŽLIJEB)
N1620 G1 X116. F1.	N2190 M1
N1630 X114.	N2200 T1212
N1640 Z141.8	N2210 G54
N1650 X115.4	N2220 M8
N1660 G2 X117. Z142.2 K1.	N2230 G99
N1670 G1 X119.828 Z140.786	N2240 G50 S5000

Slika 6.6. Programski kôd drugi zahvat 2.dio

N2250 G96 S200 M3
 N2260 G0 X170. Z0.8
 N2270 G0 Z33.142
 N2280 X114.399
 N2290 G1 X110.399 F1.
 N2300 X107.
 N2310 X114.399
 N2320 G0 Z32.721
 N2330 G1 X110.399 F1.
 N2340 X107.
 N2350 X110.386
 N2360 X110.399
 N2370 X114.308
 N2380 G0 X114.399
 N2390 Z32.3
 N2400 G1 X110.399 F1.
 N2410 X107.
 N2420 X110.386
 N2430 X110.399
 N2440 X110.779
 N2450 Z33.714
 N2460 X109.828
 N2470 X107. Z32.3
 N2480 Z33.142
 N2490 X109.828 Z31.728
 N2500 X112.991
 N2510 G0 X170.
 N2520 Z0.8
 N2530 M9
 N2540 G28 U0.
 N2550
 N2560 (FINA KONJURA)
 N2570 M1
 N2580 T1313
 N2590 G54
 N2600 M8
 N2610 G99
 N2620 G50 S5000
 N2630 G96 S200 M3
 N2640 G0 X170. Z1.6
 N2650 G0 Z36.086
 N2660 X114.506
 N2670 G1 X113.228 F1.
 N2680 X110.399 Z34.672
 N2690 X109.35 Z33.763
 N2700 X112.179 Z35.177
 N2710 X113.293
 N2720 G0 X143.128
 N2730 Z153.088
 N2740 G1 Z157.014 F1.
 N2750 X140.3 Z155.6
 N2760 Z154.8
 N2770 G18 G3 X139.831 Z154.234 I-0.8
 N2780 G1 X138. Z153.319
 N2790 Z146.3
 N2800 G3 X137.531 Z145.734 I-0.8
 N2810 G1 X136.531 Z145.234
 N2820 G3 X135.4 Z145. I-0.566 K0.566
 N2830 G1 X117.
 N2840 Z142.8
 N2850 G3 X115.4 Z142. I-0.8
 N2860 G1 X109.938
 N2870 X110.28 Z140.926
 N2880 G3 X110.3 Z140.8 I-0.79 K-0.126
 N2890 G1 Z36.8
 N2900 G3 X110.086 Z36.4 I-0.8
 N2910 G1 X107. Z33.728
 N2920 Z33.152
 N2930 X109.828 Z34.566
 N2940 X110.725
 N2950 Z34.953
 N2960 X107. Z33.09
 N2970 Z32.631
 N2980 X109.531 Z31.365
 N2990 G3 X110. Z30.8 I-0.566 K-0.566
 N3000 G1 Z17.6
 N3010 G3 X109.531 Z17.034 I-0.8
 N3020 G1 X107.531 Z16.034
 N3030 G3 X106.4 Z15.8 I-0.566 K0.566
 N3040 G1 X103.676
 N3050 X104.011 Z14.723
 N3060 G3 X104.03 Z14.6 I-0.79 K-0.123
 N3070 G1 Z5.8
 N3080 X106.858 Z7.214
 N3090 X108.03
 N3100 G0 X170.
 N3110 Z1.6
 N3120 M9
 N3130 G28 U0.
 N3140
 N3150 (NAVOJ)
 N3160 M1
 N3170 T0500
 N3180 G54
 N3190 M8
 N3200 G99
 N3210 G97 S500 M3
 N3220 G0 X170. Z0.
 N3230 G0 Z29.5
 N3240 G1 X109.6 F1.
 N3250 G32 Z17.2 F2.
 N3260 X111.414 Z16.293 F2.
 N3270 G0 X170.
 N3280 Z29.5
 N3290 G1 X109.2 F1.
 N3300 G32 Z17.4 F2.
 N3310 X111.414 Z16.293 F2.
 N3320 G0 X170.
 N3330 Z29.5
 N3340 G1 X108.8 F1.
 N3350 G32 Z17.6 F2.
 N3360 X111.414 Z16.293 F2.
 N3370 G0 X170.
 N3380 Z29.5

Slika 6.7. Programski kôd drugi zahvat 3.dio

```
N3390 G1 X108.4 F1.  
N3400 G32 Z17.8 F2.  
N3410 X111.414 Z16.293 F2.  
N3420 G0 X170.  
N3430 Z29.5  
N3440 G1 X108. F1.  
N3450 G32 Z18. F2.  
N3460 X111.414 Z16.293 F2.  
N3470 G0 X170.  
N3480 Z0.  
N3490  
N3500 M9  
N3510 G28 U0. W0.  
N3520 M30
```

Slika 6.8. Programski kôd drugi zahvat 4.dio


```

N10 : (PGM, NAME="10011")
N20 ; T20 D=8 CR=0 - ZMIN=55.775 - FLAT END MILL
N30 : G90 G40 G94
N40 G17
N50 G71
N60 M26
N70 ; 2D POCKET5 (GLODANJE UTORA X8)
N80 M9
N90 M26
N100 :T20 M6
N110 M26
N120 S10000 M3
N130 H0
N140 M8
N150 G0 X-486.427 Y-4.098
N160 Z80
N170 Z66
N180 G1 Z64.3 F1920
N190 G17 G3 X-486.405 Y-4.067 Z64.058 I-489.5 J-1.863 K154.215
N200 X-486.343 Y-3.978 Z63.838 I-489.5 J-1.863 K48.098
N210 X-486.251 Y-3.834 Z63.662 I-489.5 J-1.863 K24.725
N220 X-486.145 Y-3.647 Z63.546 I-489.5 J-1.863 K12.909
N230 X-486.039 Y-3.431 Z63.5 I-489.5 J-1.863 K4.555
N240 X-492.961 Y-0.294 Z63.083 I-489.5 J-1.863 K0.834
N250 X-486.039 Y-3.431 Z62.666 I-489.5 J-1.863 K0.834
N260 X-492.961 Y-0.294 Z62.249 I-489.5 J-1.863 K0.834
N270 X-486.039 Y-3.431 Z61.832 I-489.5 J-1.863 K0.834
N280 X-492.961 Y-0.294 Z61.416 I-489.5 J-1.863 K0.834
N290 X-486.039 Y-3.431 Z60.999 I-489.5 J-1.863 K0.834
N300 X-492.961 Y-0.294 Z60.582 I-489.5 J-1.863 K0.834
N310 X-486.039 Y-3.431 Z60.165 I-489.5 J-1.863 K0.834
N320 X-489.5 Y1.937 Z59.9 I-489.5 J-1.863 K0.834
N330 G1 X-491.122
N340 G3 X-491.437 Y1.622 I-491.122 J1.622
N350 G1 Y-1.618
N360 G3 X-491.118 Y-1.937 I-491.118 J-1.618
N370 G1 X-252.882
N380 G3 X-252.563 Y-1.618 I-252.882 J-1.618
N390 G1 Y1.618
N400 G3 X-252.882 Y1.937 I-252.882 J1.618
N410 G1 X-489.5
N420 G2 X-493.349 Y4.666 I-489.5 J6.016
N430 G3 X-498 Y3.875 I-495.607 J3.875
N440 G1 Y-8.5
N450 X-246
N460 Y8.5
N470 X-498
N480 Y3.875
N490 G3 X-497.863 Y3.721 I-497.846 J3.875
N500 G1 X-497.214 Y3.647
N510 G2 X-497.148 Y3.623 I-497.232 J3.493
N520 G1 X-486.964 Y-2.963
N530 X-486.327 Y-3.523
N540 G3 X-486.055 Y-3.466 I-486.212 J-3.392
N550 X-492.945 Y-0.26 Z59.483 I-489.5 J-1.863 K0.834
N560 X-486.055 Y-3.466 Z59.066 I-489.5 J-1.863 K0.834
N570 X-489.5 Y1.937 Z58.8 I-489.5 J-1.863 K0.834
N580 G1 X-491.122
N590 G3 X-491.437 Y1.622 I-491.122 J1.622
N600 G1 Y-1.618
N610 G3 X-491.118 Y-1.937 I-491.118 J-1.618
N620 G1 X-252.882
N630 G3 X-252.563 Y-1.618 I-252.882 J-1.618
N640 G1 Y1.618
N650 G3 X-252.882 Y1.937 I-252.882 J1.618
N660 G1 X-489.5
N670 G2 X-493.349 Y4.666 I-489.5 J6.016
N680 G3 X-498 Y3.875 I-495.607 J3.875
N690 G1 Y-8.5
N700 X-246
N710 Y8.5
N720 X-498
N730 Y3.875
N740 G3 X-497.863 Y3.721 I-497.846 J3.875
N750 G1 X-497.214 Y3.647
N760 G2 X-497.148 Y3.623 I-497.232 J3.493
N770 G1 X-486.964 Y-2.963
N780 X-486.327 Y-3.523
N790 G3 X-486.055 Y-3.466 I-486.212 J-3.392
N800 X-492.945 Y-0.26 Z58.383 I-489.5 J-1.863 K0.834
N810 X-486.055 Y-3.466 Z57.966 I-489.5 J-1.863 K0.834
N820 X-489.5 Y1.937 Z57.7 I-489.5 J-1.863 K0.834
N830 G1 X-491.122
N840 G3 X-491.437 Y1.622 I-491.122 J1.622
N850 G1 Y-1.618
N860 G3 X-491.118 Y-1.937 I-491.118 J-1.618
N870 G1 X-252.882
N880 G3 X-252.563 Y-1.618 I-252.882 J-1.618
N890 G1 Y1.618
N900 G3 X-252.882 Y1.937 I-252.882 J1.618
N910 G1 X-489.5
N920 G2 X-493.349 Y4.666 I-489.5 J6.016
N930 G3 X-498 Y3.875 I-495.607 J3.875
N940 G1 Y-8.5
N950 X-246
N960 Y8.5
N970 X-498
N980 Y3.875
N990 G3 X-497.863 Y3.721 I-497.846 J3.875
N1000 G1 X-497.214 Y3.647
N1010 G2 X-497.148 Y3.623 I-497.232 J3.493
N1020 G1 X-486.964 Y-2.963
N1030 X-486.327 Y-3.523
N1040 G3 X-486.055 Y-3.466 I-486.212 J-3.392
N1050 X-492.945 Y-0.26 Z57.283 I-489.5 J-1.863 K0.834
N1060 X-486.055 Y-3.466 Z56.866 I-489.5 J-1.863 K0.834
N1070 X-489.5 Y1.937 Z56.6 I-489.5 J-1.863 K0.834
N1080 G1 X-491.122
N1090 G3 X-491.437 Y1.622 I-491.122 J1.622
N1100 G1 Y-1.618

```

Slika 6.9. Programski kôd glodanje i bušenje 1.dio

```

N1110 G3 X-491.118 Y-1.937 I-491.118 J-1.618
N1120 G1 X-252.882
N1130 G3 X-252.563 Y-1.618 I-252.882 J-1.618
N1140 G1 Y1.618
N1150 G3 X-252.882 Y1.937 I-252.882 J1.618
N1160 G1 X-489.5
N1170 G2 X-493.349 Y4.666 I-489.5 J6.016
N1180 G3 X-498 Y3.875 I-495.607 J3.875
N1190 G1 Y-8.5
N1200 X-246
N1210 Y8.5
N1220 X-498
N1230 Y3.875
N1240 G3 X-497.14 Y1.466 Z56.515 I-494.2 J3.875 K0.778
N1250 G1 X-492.44 Y-4.271 Z56.273
N1260 G3 X-486.56 Y0.545 Z55.884 I-489.5 J-1.863 K0.778
N1270 X-489.5 Y1.937 Z55.775 I-489.5 J-1.863 K0.778
N1280 G1 X-491.122
N1290 G3 X-491.437 Y1.622 I-491.122 J1.622
N1300 G1 Y-1.618
N1310 G3 X-491.118 Y-1.937 I-491.118 J-1.618
N1320 G1 X-252.882
N1330 G3 X-252.563 Y-1.618 I-252.882 J-1.618
N1340 G1 Y1.618
N1350 G3 X-252.882 Y1.937 I-252.882 J1.618
N1360 G1 X-489.5
N1370 G2 X-493.349 Y4.666 I-489.5 J6.016
N1380 G3 X-498 Y3.875 I-495.607 J3.875
N1390 G1 Y-8.5
N1400 X-246
N1410 Y8.5
N1420 X-498
N1430 Y3.875
N1440 G3 X-497.962 Y3.631 Z55.814 I-497.2 J3.875 K0.796
N1450 X-497.866 Y3.431 Z55.928 I-497.2 J3.875 K2.561
N1460 X-497.752 Y3.296 Z56.105 I-497.2 J3.875 K5.027
N1470 X-497.665 Y3.223 Z56.328 I-497.2 J3.875 K9.866
N1480 X-497.632 Y3.201 Z56.575 I-497.2 J3.875 K31.721
N1490 G0 Z80
N1500 M9
N1510 M26
N1520 G0 X0 Y0
N1530
N1540 ; T21 D=6 CR=0 TAPER=118DEG - ZMIN=59 - DRILL
N1550 : G90 G40 G94
N1560 G17
N1570 G71
N1580 M26
N1590 ; DRILL2 (BUŠENJE X24)
N1600 M9
N1610 M26
N1620 :T21 M6
N1630 M26
N1640 S3640 M3
N1650 H0
N1660 G0 X-220.825 Y69
N1670 Z84
N1680 G17
N1690 G0 Z74
N1700 G98 G81 X-220.825 Y69 Z15 R74 W74 F312
N1710 G80
N1720 Z84
N1730 M26
N1740 G0 X0 Y0
N1750 M30
N1760 M30
N1770 M2

```

Slika 6.10. Programski kôd glodanje i bušenje 2.dio

7. Izrada u praksi

Postupak izrade osovine u praksi počinje izradom CAM modela (uz postojeći prijašnji CAD model), te se na CAM modelu odabiru željene obrade i alati kao i u prethodno opisanoj simulaciji u Inventor-u. Proces izrade CAM modela izveden je u software-u „MasterCAM“. Proces je vrlo sličan kao i u već opisanom poglavlju gdje se CAM model izrađuje u Autodesk Inventor-u. U CAM modelu izveden je i generiran G-kôd za proces tokarenja bez glodanja i bušenja (praksa za jednostavne oblike i operacije u firmi da se izrađuju na klasičnom stroju ili operator CNC stroja sam programira bez inženjera).

Nakon što su sve obrade odabrane i program nema niti jednu grešku (program sam prepozna grešku ili se uoči kroz simulaciju da dolazi do kolizije alata sa materijalom) osovina je spremna za obradu na stroju.

Na slici 7.1. prikazan je stroj proizvođača DMG MORI koji je korišten za obradu osovine.



Slika 7.1. CNC stroj DMG MORI [4]

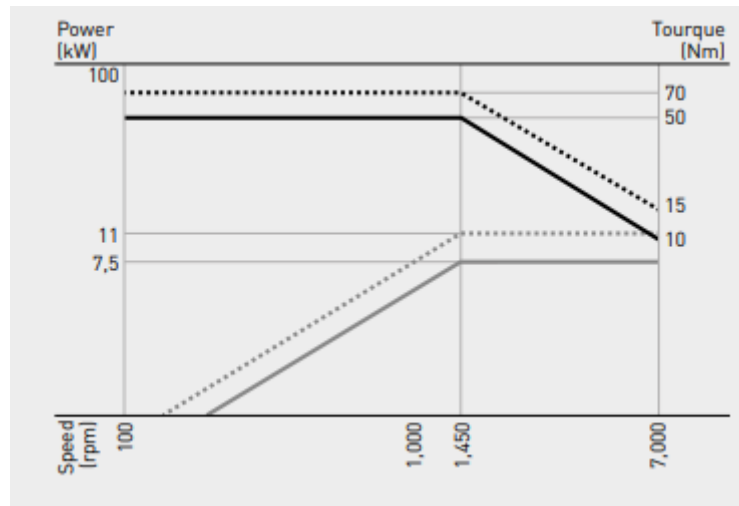
DMG MORI CTX 2500/1250 je više-osna univerzalna tokarilica koja može vršiti obrade tokarenja, bušenja (do promjera 80mm) te jednostavnih operacija glodanja, pogoni je „turnMASTER“ motorno vreteno. Motorno vreteno je vrlo precizno te ima preciznost u c-osi od 0.001° . Stroj ima iznimno kruto postolje zbog čega je koristan i za snažniju obradu. Sami stroj je težine 7760 kilograma te ima dimenzije radnog područja su mu: x-os 260 mm, y-os 100mm, z-os 1345 mm i z3-os 1345 mm. Navedene osi prikazane su na slici 7.2.



Slika 7.2. Osi tokarilice [5]

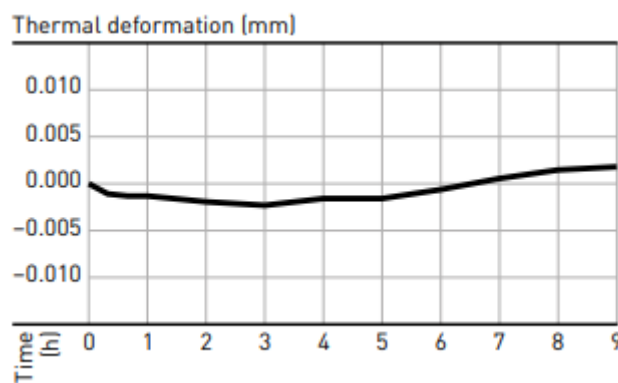
Brzina brzog kretanja osi iznosi: x-os 30m/min, y-os 10m/min, z-os 30m/min. Također pruža visoku kvalitetu površine kod obrade teško obradivih materijala i obrade sa prekinutim rezovima zahvaljujući vodilicama širine 80 mm koje su dizajnirane za najveći učinak prigušivanja vibracija i da bi povećale samu krutost cijelog stroja. Montaža alata unutar revolvera stroja (kapaciteta 12 alata) oduzimaju vrlo malo vremena radi VDI (Verein Deutscher Ingenieure) držača alata. Dodatnu uštedu vremena pri obradi sa više različitih alata donosi činjenica da se revolver stroja okreće brzinom do 12000 okretaja u minuti.

Motorno vreteno stroja može razviti brzinu okretanja do 7000 okretaja u minuti uz 11 kW te 70 Nm kao što je prikazano na slici 7.3. Motorno vreteno je hlađeno vodom te ima spremnik vode volumena 375 litara.



Slika 7.3. Prikaz snage i momenta stroja u odnosu na okretaje [5]

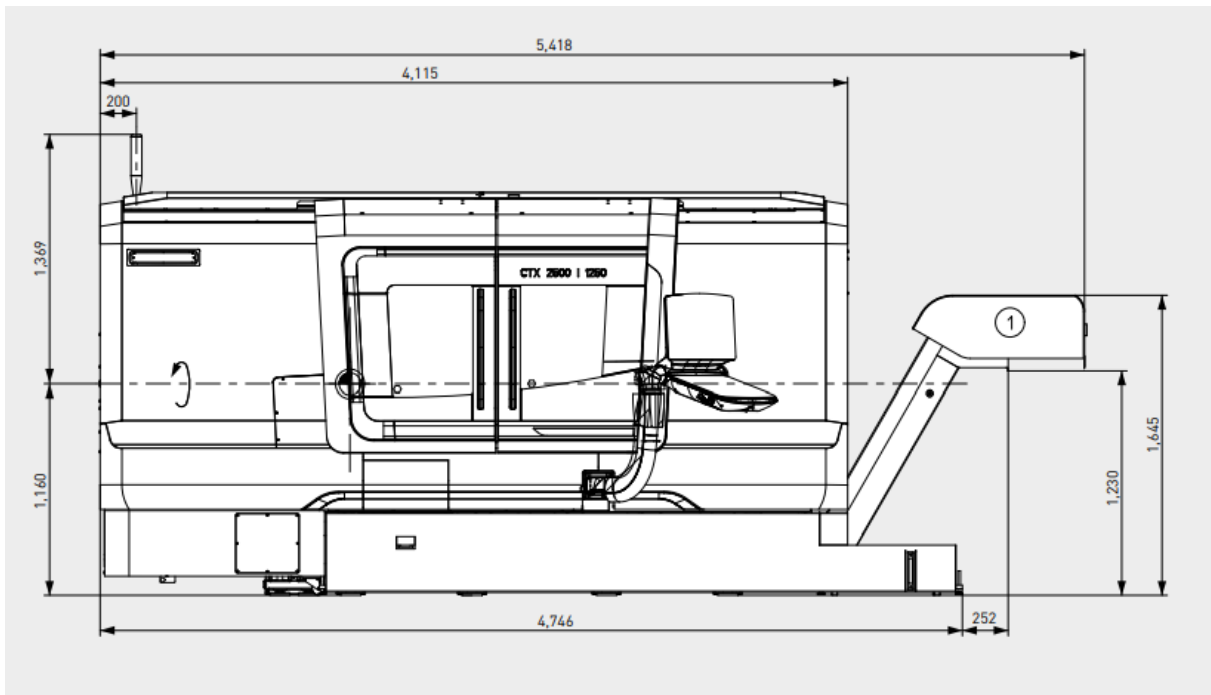
Na slici 7.4. prikazana je preciznost stroja ($2\ \mu\text{m}$) po y-osi uz nepromjenjivu temperaturu okoline pri 3200 okretaja u minuti.



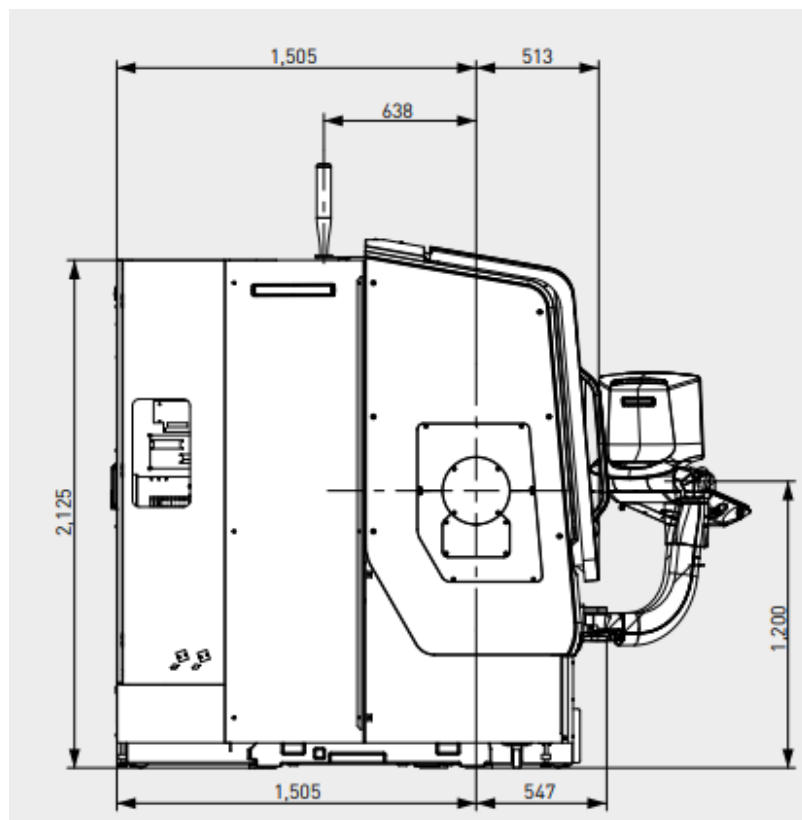
Slika 7.4. Prikaz preciznosti po y-osi [5]

Stroj je također opremljen sa „ERGOline“ 21.5 inčnim operacijskim zaslonom na dodir. Taj sustav dopušta lokalno spajanje stroja sa računalima te također može prikazivati 3D model dok se obrađuje te simulirati obradu u stvarnom vremenu.

Dimenzije stroja su prikazane na slikama 7.5. i 7.6.



Slika 7.5. Dimenzije stroja [5]



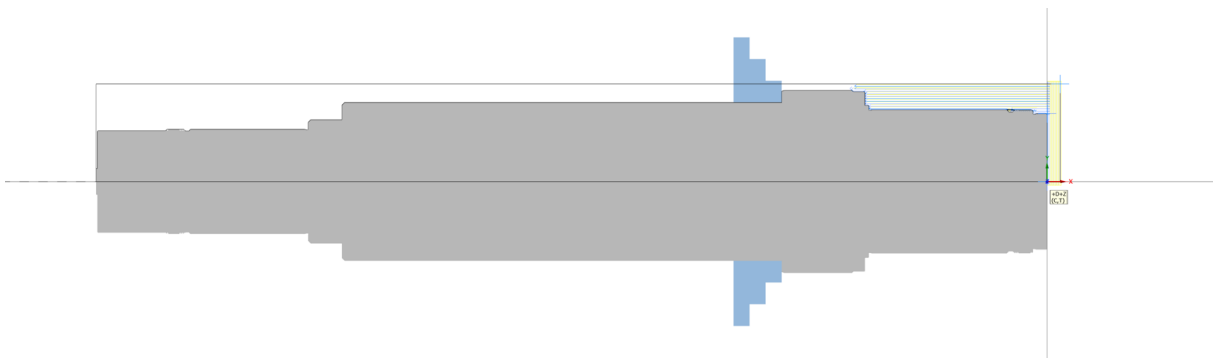
Slika 7.6. Bočne dimenzije stroja [5]

7.1. G-kod za obradu osovine

Nakon oblikovanog CAM modela (slika 7.1.1. i slika 7.1.2.) generira se potrebni G-kôd za obradu osovine.



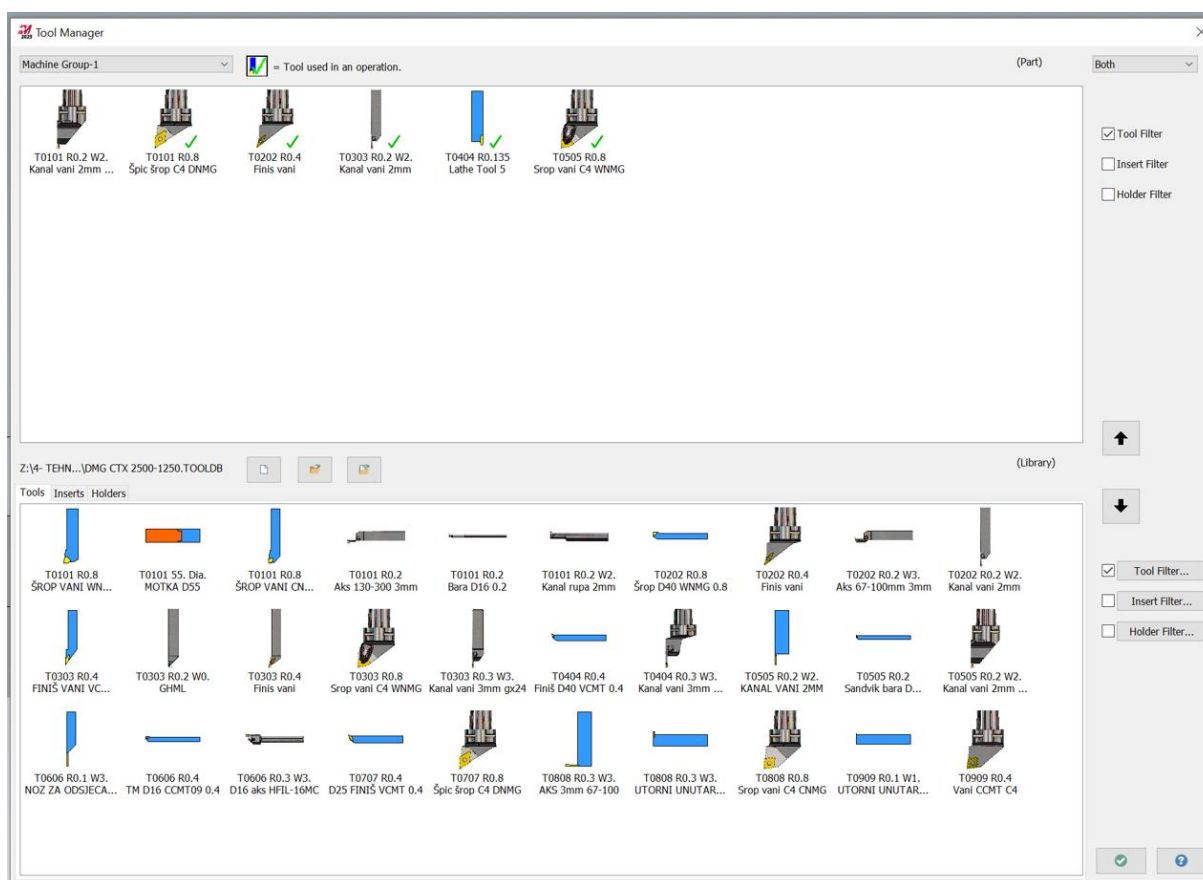
Slika 7.1.1. CAM model osovine u prvom zahvatu



Slika 7.1.2. CAM model osovine u drugom zahvatu

Na modelu su odabrane funkcije za izvršavanje obrade čela osovine, grube obrade konture, fine obrade konture, obrade utora i obrade navoja na osovini.

Baza alata i korišteni alati (gornji dio slike) prikazani su na slici 7.1.3.



Slika 7.1.3. Alati u MasterCAM-u

MasterCAM posjeduje bazu alata koja obuhvaća stvarne alate koji se koriste u praksi.

G-kôd je prikazan na sljedećim slikama (od slike 7.1.4 do slike 7.1.9.) te je prikazan u Autodesk HSM editor-u.


```

N10 F HEAD (83099647,0,0,,0,30,5,-2,-1,220,600,0.5,4000,,71,0,35487,, -725,,20,6,
6,23,38.73,20,1,0,,,,,,,,,,,,,,,,,,,,,780);*RO*
N20 R100=440 ;VARNOŠTNI ODMIK PO X
N30 R101=600 ;VARNOŠTNI ODMIK PO Z
N40 G0 G53 X=R100 D0
N50 G0 G53 Z=R101 D0
N60 G18 G54
N70 SETMS (4)
N80 T="Špic šrop C4 DNMG"
N90 TC (1)
N100 G26 S4=2000
N110 G96 S4=300 M4=4
N120 G0 X146.073 Y0 Z2.2 M107
N130 F0.24
N140 G1 Z1.2
N150 Z-582.8
N160 X150
N170 X151.414 Z-582.093
N180 G0 Z2.2
N190 X142.145
N200 G1 Z1.2
N210 Z-582.8
N220 X146.173
N230 X147.587 Z-582.093
N240 G0 Z2.2
N250 X138.218
N260 G1 Z1.2
N270 Z-525.818
N280 G3 X139.724 Z-526.458 CR=1
N290 G18 G1 X141.179 Z-528.458
N300 G3 X141.3 Z-528.8 CR=1
N310 G1 Z-582.8
N320 X142.245
N330 X143.66 Z-582.093
N340 G0 Z2.2
N350 X134.291
N360 G1 Z1.2
N370 Z-525.8
N380 X137.844
N390 G3 X138.318 Z-525.828 CR=1
N400 G1 X139.732 Z-525.121
N410 G0 Z2.2
N420 X130.364
N430 G1 Z1.2
N440 Z-525.8
N450 X134.391
N460 X135.805 Z-525.093
N470 G0 Z2.2
N480 X126.436
N490 G1 Z1.2
N500 Z-525.8
N510 X130.464
N520 X131.878 Z-525.093
N530 G0 Z2.2
N540 X122.509
N550 G1 Z1.2
N560 Z-190.599
N570 G3 X122.55 Z-190.8 CR=1
N580 G1 Z-525.8
N590 X126.536
N600 X127.951 Z-525.093
N610 G0 Z2.2
N620 X118.582
N630 G1 Z1.2
N640 Z-188.402
N650 X121.964 Z-190.093
N660 G3 X122.55 Z-190.8 CR=1
N670 G1 Z-525.8
N680 X122.609
N690 X124.023 Z-525.093
N700 G0 Z2.2
N710 X114.655
N720 G1 Z1.2
N730 Z-187.8
N740 X116.55
N750 G3 X117.964 Z-188.093 CR=1
N760 G1 X118.682 Z-188.452
N770 X120.096 Z-187.745
N780 G0 Z2.2
N790 X110.727
N800 G1 Z1.2
N810 Z-187.8
N820 X114.755
N830 X116.169 Z-187.093
N840 G0 Z2.2
N850 X106.8
N860 G1 Z1.2
N870 Z-187.8
N880 X110.827
N890 X112.241 Z-187.093
N900 G0 Z2.2
N910 X102.873
N920 G1 Z1.2
N930 Z-187.8
N940 X106.9
N950 X108.314 Z-187.093
N960 G0 Z2.2
N970 X98.945
N980 G1 Z1.2
N990 Z-187.8
N1000 X102.973
N1010 X104.387 Z-187.093
N1020 G0 Z2.2
N1030 X95.018
N1040 G1 Z1.2
N1050 Z-163.895
N1060 X95.414 Z-164.093
N1070 G3 X96 Z-164.8 CR=1
N1080 G1 Z-187.8
N1090 X99.045

```

Slika 7.1.4. G-kôd u praksi 1.dio

N1100	X100.46	Z-187.093	N1670	X63.6
N1110	G0	Z2.2	N1680	G1 Z1.2
N1120	X91.091		N1690	Z0.2
N1130	G1	Z1.2	N1700	X67.627
N1140	Z-161.962		N1710	X69.041 Z0.907
N1150	G3 X91.414	Z-162.093 CR=1	N1720	G0 Z2.2
N1160	G1 X95.118	Z-163.945	N1730	X59.673
N1170	X96.532	Z-163.238	N1740	G1 Z1.2
N1180	G0	Z2.2	N1750	Z0.2
N1190	X87.164		N1760	X63.7
N1200	G1	Z1.2	N1770	X65.114 Z0.907
N1210	Z-161.8		N1780	G0 Z2.2
N1220	X90		N1790	X55.745
N1230	G3 X91.191	Z-161.996 CR=1	N1800	G1 Z1.2
N1240	G1 X92.605	Z-161.29	N1810	Z0.2
N1250	G0	Z2.2	N1820	X59.773
N1260	X83.236		N1830	X61.187 Z0.907
N1270	G1	Z1.2	N1840	G0 Z2.2
N1280	Z-161.8		N1850	X51.818
N1290	X87.264		N1860	G1 Z1.2
N1300	X88.678	Z-161.093	N1870	Z0.2
N1310	G0	Z2.2	N1880	X55.845
N1320	X79.309		N1890	X57.26 Z0.907
N1330	G1	Z1.2	N1900	G0 Z2.2
N1340	Z-52.89		N1910	X47.891
N1350	X80.714	Z-53.593	N1920	G1 Z1.2
N1360	G3 X81.3	Z-54.3 CR=1	N1930	Z0.2
N1370	G1	Z-67.3	N1940	X51.918
N1380	Z-72.3		N1950	X53.332 Z0.907
N1390	Z-160.24		N1960	G0 Z2.2
N1400	Z-161.8		N1970	X43.964
N1410	X83.336		N1980	G1 Z1.2
N1420	X84.751	Z-161.093	N1990	Z0.2
N1430	G0	Z2.2	N2000	X47.991
N1440	X75.382		N2010	X49.405 Z0.907
N1450	G1	Z1.2	N2020	G0 Z2.2
N1460	Z0.2		N2030	X40.036
N1470	X76.3		N2040	G1 Z1.2
N1480	G3 X77.714	Z-0.093 CR=1	N2050	Z0.2
N1490	G1 X78.714	Z-0.593	N2060	X44.064
N1500	G3 X79.3	Z-1.3 CR=1	N2070	X45.478 Z0.907
N1510	G1	Z-52.886	N2080	G0 Z2.2
N1520	X79.409	Z-52.94	N2090	X36.109
N1530	X80.823	Z-52.233	N2100	G1 Z1.2
N1540	G0	Z2.2	N2110	Z0.2
N1550	X71.455		N2120	X40.136
N1560	G1	Z1.2	N2130	X41.551 Z0.907
N1570	Z0.2		N2140	G0 Z2.2
N1580	X75.482		N2150	X32.182
N1590	X76.896	Z0.907	N2160	G1 Z1.2
N1600	G0	Z2.2	N2170	Z0.2
N1610	X67.527		N2180	X36.209
N1620	G1	Z1.2	N2190	X37.623 Z0.907
N1630	Z0.2		N2200	G0 Z2.2
N1640	X71.555		N2210	X28.255
N1650	X72.969	Z0.907	N2220	G1 Z1.2
N1660	G0	Z2.2	N2230	Z0.2

Slika 7.1.5. G-kôd u praksi 2.dio

N2240	X32.282	N2810	G3 X138.796 Z-526.263 CR=0.4
N2250	X33.696 Z0.907	N2820	G1 X140.252 Z-528.263
N2260	G0 Z2.2	N2830	G3 X140.3 Z-528.4 CR=0.4
N2270	X24.327	N2840	G1 Z-583
N2280	G1 Z1.2	N2850	X141.714 Z-582.293
N2290	Z0.2	N2860	M109
N2300	X28.355	N2870	G0 G53 X=R100 D0
N2310	X29.769 Z0.907	N2880	G0 G53 Z=R101 D0
N2320	G0 Z2.2	N2890	M4=5
N2330	X20.4	N2900	G18 G54
N2340	G1 Z1.2	N2910	SETMS (4)
N2350	Z0.2	N2920	T="Kanal vani 2mm"
N2360	X24.427	N2930	TC (1)
N2370	X25.841 Z0.907	N2940	G97 S4=500 M4=4
N2380	M109	N2950	G0 X81.597 Y0 Z-67.734 M107
N2390	G0 G53 X=R100 D0	N2960	G95 F0.08
N2400	G0 G53 Z=R101 D0	N2970	G1 X80.183 Z-68.441 F0.05
N2410	M4=5	N2980	X78 Z-69.533
N2420	G18 G54	N2990	Z-70
N2430	SETMS (4)	N3000	G0 X81.597
N2440	T="Finis vani"	N3010	Z-72.266
N2450	TC (1)	N3020	G1 X80.183 Z-71.559
N2460	G26 S4=2000	N3030	X78 Z-70.467
N2470	G96 S4=300 M4=4	N3040	Z-70
N2480	G0 X20 Y0 Z2 M107	N3050	G0 X81.597
N2490	F0.16	N3060	M109
N2500	G1 Z1	N3070	G0 G53 X=R100 D0
N2510	Z0	N3080	G0 G53 Z=R101 D0
N2520	X76.5	N3090	M4=5
N2530	G3 X77.066 Z-0.117 CR=0.4	N3100	G18 G54
N2540	G18 G1 X78.066 Z-0.617	N3110	SETMS (4)
N2550	G3 X78.3 Z-0.9 CR=0.4	N3120	T="Lathe Tool 5"
N2560	G1 Z-52.734	N3130	TC (1)
N2570	X80.066 Z-53.617	N3140	G97 S4=500 M4=4 F750
N2580	G3 X80.3 Z-53.9 CR=0.4	N3150	G0 X84 Y0 Z-48.958 M107
N2590	G1 Z-66.9	N3160	G94 F750
N2600	G3 X80.066 Z-67.183 CR=0.4	N3170	X80.005
N2610	G1 X78 Z-68.216	N3180	G95 G32 Z-68.15 E1.5
N2620	Z-70.584	N3190	G0 X84
N2630	X80.066 Z-71.617	N3200	Z-48.957
N2640	G3 X80.3 Z-71.9 CR=0.4	N3210	X80.01
N2650	G1 Z-159.84	N3220	G32 Z-68.15 E1.5
N2660	G3 X80.273 Z-159.944 CR=0.4	N3230	G0 X84
N2670	G1 X79.6 Z-161.199	N3240	Z-48.956
N2680	Z-162.094	N3250	X80.014
N2690	X80.944 Z-162	N3260	G32 Z-68.15 E1.5
N2700	X90.2	N3270	G0 X84
N2710	G3 X90.766 Z-162.117 CR=0.4	N3280	Z-48.954
N2720	G1 X94.766 Z-164.117	N3290	X80.019
N2730	G3 X95 Z-164.4 CR=0.4	N3300	G32 Z-68.15 E1.5
N2740	G1 Z-188	N3310	G0 X84
N2750	X116.75	N3320	Z-48.953
N2760	G3 X117.316 Z-188.117 CR=0.4	N3330	X80.024
N2770	G1 X121.316 Z-190.117	N3340	G32 Z-68.15 E1.5
N2780	G3 X121.55 Z-190.4 CR=0.4	N3350	G0 X84
N2790	G1 Z-526	N3360	Z-48.951
N2800	X138.044	N3370	X80.029

Slika 7.1.6. G-kôd u praksi 3.dio

N3380 G32 Z-68.15 E1.5
 N3390 G0 X84
 N3400 Z-48.95
 N3410 X80.034
 N3420 G32 Z-68.15 E1.5
 N3430 G0 X84
 N3440 Z-48.949
 N3450 X80.039
 N3460 G32 Z-68.15 E1.5
 N3470 G0 X84
 N3480 Z-48.947
 N3490 X80.045
 N3500 G32 Z-68.15 E1.5
 N3510 G0 X84
 N3520 Z-48.946
 N3530 X80.05
 N3540 G32 Z-68.15 E1.5
 N3550 G0 X84
 N3560 Z-49.5
 N3570 X78.05
 N3580 G32 Z-68.15 E1.5
 N3590 G0 X84
 N3600 Z-49.5
 N3610 X78.05
 N3620 G32 Z-68.15 E1.5
 N3630 G0 X84
 N3640 Z-48.958
 N3650 M109
 N3660 G0 G53 X=R100 D0
 N3670 G0 G53 Z=R101 D0
 N3680 M4=5
 N3690 M00
 N3700
 N3710 (Flip Stock)
 N3720 M00
 N3730
 N3740 (Retract Tailstock)
 N3750 G18 G54
 N3760 SETMS (4)
 N3770 T="Šrop vani C4 WNMG"
 N3780 TC (1)
 N3790 G26 S4=4000
 N3800 G96 S4=300 M4=4
 N3810 G0 X154 Y0 Z9.03 M107
 N3820 E.24
 N3830 G1 X-5.6
 N3840 G0 Z11.03
 N3850 X154
 N3860 Z8.06
 N3870 G1 X-5.6
 N3880 G0 Z10.06
 N3890 X154
 N3900 Z7.09
 N3910 G1 X-5.6
 N3920 G0 Z9.09
 N3930 X154
 N3940 Z6.12
 N3950 G1 X-5.6
 N3960 G0 Z8.12
 N3970 X154
 N3980 Z5.15
 N3990 G1 X-5.6
 N4000 G0 Z7.15
 N4010 X154
 N4020 Z4.18
 N4030 G1 X-5.6
 N4040 G0 Z6.18
 N4050 X154
 N4060 Z3.21
 N4070 G1 X-5.6
 N4080 G0 Z5.21
 N4090 X154
 N4100 Z2.24
 N4110 G1 X-5.6
 N4120 G0 Z4.24
 N4130 X154
 N4140 Z1.27
 N4150 G1 X-5.6
 N4160 G0 Z3.27
 N4170 X154
 N4180 Z0.3
 N4190 G1 X-5.6
 N4200 G0 Z2.3
 N4210 X154
 N4220 Z0.1
 N4230 G1 X-5.6
 N4240 G0 Z2.1
 N4250 M109
 N4260 G0 G53 X=R100 D0
 N4270 G0 G53 Z=R101 D0
 N4280 M4=5
 N4290 G18 G54
 N4300 SETMS (4)
 N4310 T="Špic šrop C4 DNMG"
 N4320 TC (1)
 N4330 G26 S4=2000
 N4340 G96 S4=300 M4=4
 N4350 G0 X146.192 Y0 Z2.301 M107
 N4360 F0.24
 N4370 G1 Z0.301
 N4380 Z-148.001
 N4390 X149.02 Z-146.587
 N4400 G0 Z2.301
 N4410 X142.383
 N4420 G1 Z0.301
 N4430 Z-147.983
 N4440 X145.212 Z-146.569
 N4450 G0 Z2.301
 N4460 X138.575
 N4470 G1 Z0.301
 N4480 Z-140.684
 N4490 G3 X139 Z-141.3 CR=1
 N4500 G18 G1 Z-149.236
 N4510 X141.3 Z-150.386

Slika 7.1.7. G-kôd u praksi 4.dio

N4520	X144.128	Z-148.972	N5090	G3	X111	Z-12.6	CR=1			
N4530	G0	Z2.301	N5100	G1	Z-	25.788				
N4540	X134.767		N5110	X111.299	Z-	31.775				
N4550	G1	Z0.301	N5120	X111.3	Z-	31.8				
N4560	Z-	139.8	N5130	Z-	135.24					
N4570	X136		N5140	Z-	136.8					
N4580	G3	X137.414	Z-140.093	CR=1	N5150	X112.017				
N4590	G1	X138.414	Z-140.593		N5160	X114.845	Z-135.386			
N4600	G3	X138.675	Z-140.754	CR=1	N5170	G0	Z2.301			
N4610	G1	X141.503	Z-139.339		N5180	X104.3				
N4620	G0	Z2.301			N5190	G1	Z0.301			
N4630	X130.958				N5200	Z-	0.386			
N4640	G1	Z0.301			N5210	X104.714	Z-0.593			
N4650	Z-	139.8			N5220	G3	X105.3	Z-1.3	CR=1	
N4660	X134.867				N5230	G1	Z-	9.04		
N4670	X137.695	Z-138.386			N5240	Z-	10.6			
N4680	G0	Z2.301			N5250	X107				
N4690	X127.15				N5260	G3	X108.208	Z-10.803	CR=1	
N4700	G1	Z0.301			N5270	G1	X111.037	Z-9.389		
N4710	Z-	139.8			N5280	M109				
N4720	X131.058				N5290	G0	G53	X=R100	D0	
N4730	X133.887	Z-138.386			N5300	G0	G53	Z=R101	D0	
N4740	G0	Z2.301			N5310	M4=5				
N4750	X123.342				N5320	G18	G54			
N4760	G1	Z0.301			N5330	SETMS	(4)			
N4770	Z-	139.8			N5340	T="Finis vani"				
N4780	X127.25				N5350	TC	(1)			
N4790	X130.078	Z-138.386			N5360	G26	S4=4000			
N4800	G0	Z2.301			N5370	G96	S4=300	M4=4		
N4810	X119.533				N5380	G0	X108.422	Y0	Z0.1	M107
N4820	G1	Z0.301			N5390	F0.16				
N4830	Z-	139.8			N5400	G1	X-	4.8		
N4840	X123.442				N5410	G0	Z2.1			
N4850	X126.27	Z-138.386			N5420	G26	S4=2000			
N4860	G0	Z2.301			N5430	X103.066				
N4870	X115.725				N5440	Z1.883				
N4880	G1	Z0.301			N5450	G1	Z-	0.117		
N4890	Z-	136.868			N5460	X104.066	Z-	0.617		
N4900	G3	X116.414	Z-137.093	CR=1	N5470	G3	X104.3	Z-	0.9	CR=0.4
N4910	G1	X117.414	Z-137.593		N5480	G18	G1	Z-	8.64	
N4920	G3	X118	Z-138.3	CR=1	N5490	G3	X104.273	Z-	8.743	CR=0.4
N4930	G1	Z-	139.8		N5500	G1	X103.6	Z-	9.999	
N4940	X119.633				N5510	Z-	10.894			
N4950	X122.462	Z-138.386			N5520	X104.944	Z-	10.8		
N4960	G0	Z2.301			N5530	X107.2				
N4970	X111.917				N5540	G3	X107.766	Z-	10.917	CR=0.4
N4980	G1	Z0.301			N5550	G1	X109.766	Z-	11.917	
N4990	Z-	136.8			N5560	G3	X110	Z-	12.2	CR=0.4
N5000	X115				N5570	G1	Z-	25.395		
N5010	G3	X115.825	Z-136.889	CR=1	N5580	X110.3	Z-	31.395		
N5020	G1	X118.653	Z-135.475		N5590	Z-	134.84			
N5030	G0	Z2.301			N5600	G3	X110.273	Z-	134.944	CR=0.4
N5040	X108.108				N5610	G1	X109.6	Z-	136.199	
N5050	G1	Z0.301			N5620	Z-	137.094			
N5060	Z-	10.768			N5630	X110.944	Z-	137		
N5070	G3	X108.414	Z-10.893	CR=1	N5640	X115.2				
N5080	G1	X110.414	Z-11.893		N5650	G3	X115.766	Z-	137.117	CR=0.4

Slika 7.1.8. G-kôd u praksi 5.dio

```

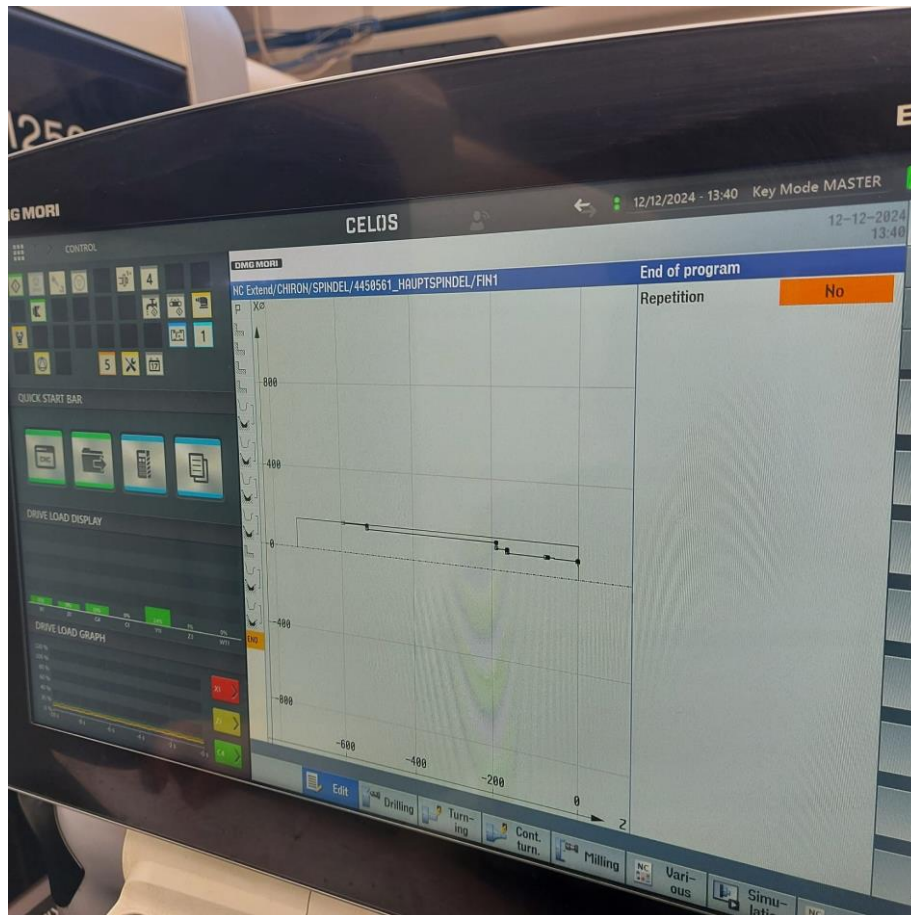
N5660 G1 X116.766 Z-137.617
N5670 G3 X117 Z-137.9 CR=0.4
N5680 G1 Z-140
N5690 X136.2
N5700 G3 X136.766 Z-140.117 CR=0.4
N5710 G1 X137.766 Z-140.617
N5720 G3 X138 Z-140.9 CR=0.4
N5730 G1 Z-149.088
N5740 G3 X138.066 Z-149.117 CR=0.4
N5750 G1 X142.894 Z-151.531
N5760 X145.723 Z-150.117
N5770 M109
N5780 G0 G53 X=R100 D0
N5790 G0 G53 Z=R101 D0
N5800 M4=5
N5810 G18 G54
N5820 SETMS (4)
N5830 T="Kanal vani 2mm"
N5840 TC (1)
N5850 G26 S4=4000
N5860 G96 S4=150 M4=4
N5870 G0 X112.217 Y0 Z-29.678 M107
N5880 F0.08
N5890 G1 X107.988 F0.05
N5900 G0 X112.217
N5910 Z-28.322
N5920 X112.149
N5930 G1 X107.688 F0.08
N5940 G0 X112.149
N5950 G97 S4=500
N5960 Z-26.234
N5970 X111.297
N5980 G1 X109.883 Z-26.941 F0.05
N5990 X107 Z-28.383
N6000 Z-29
N6010 X107.2 Z-28.9
N6020 G0 X111.597
N6030 Z-31.766
N6040 G1 X110.183 Z-31.059
N6050 X107 Z-29.467
N6060 Z-29
N6070 G0 X111.297
N6080 M109
N6090 G0 G53 X=R100 D0
N6100 G0 G53 Z=R101 D0
N6110 M4=5
N6120 G18 G54
N6130 SETMS (4)
N6140 T="Lathe Tool 5"
N6150 TC (1)
N6160 G97 S4=100 M4=4 F750
N6170 G0 X114 Y0 Z-7.258 M107
N6180 G94 F750
N6190 X110.005
N6200 G95 G32 Z-27 E1.5
N6210 G0 X114
N6220 Z-7.257
N6230 X110.01
N6240 G32 Z-27 E1.5
N6250 G0 X114
N6260 Z-7.256
N6270 X110.014
N6280 G32 Z-27 E1.5
N6290 G0 X114
N6300 Z-7.254
N6310 X110.019
N6320 G32 Z-27 E1.5
N6330 G0 X114
N6340 Z-7.253
N6350 X110.024
N6360 G32 Z-27 E1.5
N6370 G0 X114
N6380 Z-7.251
N6390 X110.029
N6400 G32 Z-27 E1.5
N6410 G0 X114
N6420 Z-7.25
N6430 X110.034
N6440 G32 Z-27 E1.5
N6450 G0 X114
N6460 Z-7.249
N6470 X110.039
N6480 G32 Z-27 E1.5
N6490 G0 X114
N6500 Z-7.247
N6510 X110.045
N6520 G32 Z-27 E1.5
N6530 G0 X114
N6540 Z-7.246
N6550 X110.05
N6560 G32 Z-27 E1.5
N6570 G0 X114
N6580 Z-7.8
N6590 X108.05
N6600 G32 Z-27 E1.5
N6610 G0 X114
N6620 Z-7.8
N6630 X108.05
N6640 G32 Z-27 E1.5
N6650 G0 X114
N6660 Z-7.258
N6670 M109
N6680 G0 G53 X=R100 D0
N6690 G0 G53 Z=R101 D0
N6700 M4=5
N6710 F_END (0,1,0) ;*RO*
N6720 M30 ;#SM;*RO*
N6730 %

```

Slika 7.1.9. G-kod u praksi 6.dio

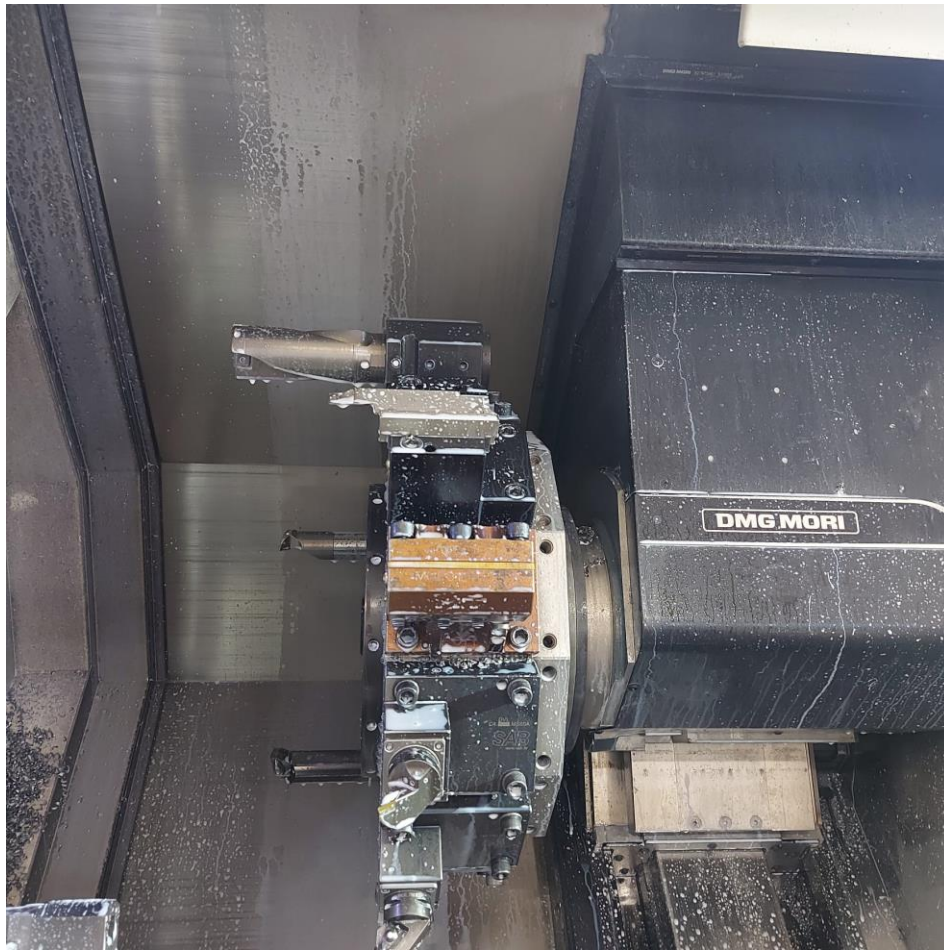
7.2. Strojna obrada osovine

Uz prethodno generiran G-kôd slijedi obrada osovine na CNC stroju. Stroj je lokalno povezan s računalima te se na taj način G-kôd učitava na stroj. Na slici 7.2.1. prikazana je kontura obrade na zaslonu obradnog stroja nakon uspješnog učitavanja G-kôda na stroj. Osovina se obrađuje iz dva zahvata, jer fizički nije moguće obraditi je iz jednog zahvata zbog toga što bi došlo do kolizije alata i nosača s materijalom koji se obrađuje.



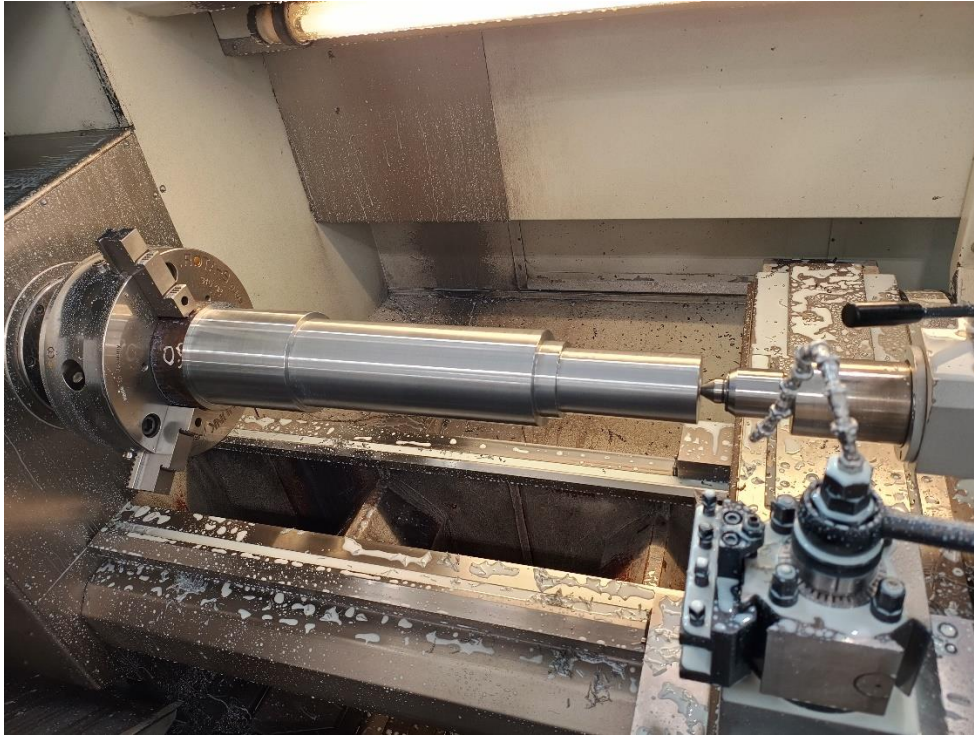
Slika 7.2.1. Kontura obrade na zaslonu obradnog stroja

Za obradu je potrebno više alata od kojih svaki ima svoju svrhu prilikom obrade. Alati se unutar stroja nalaze u revolveru (držaču alata). Alati se mogu relativno jednostavno zamijeniti u slučaju kada je u obradi potreban alat koji nije unutar revolvera ili u slučaju oštećenja samog alata. Na slici 7.2.2. prikazan je revolver obradnog stroja.



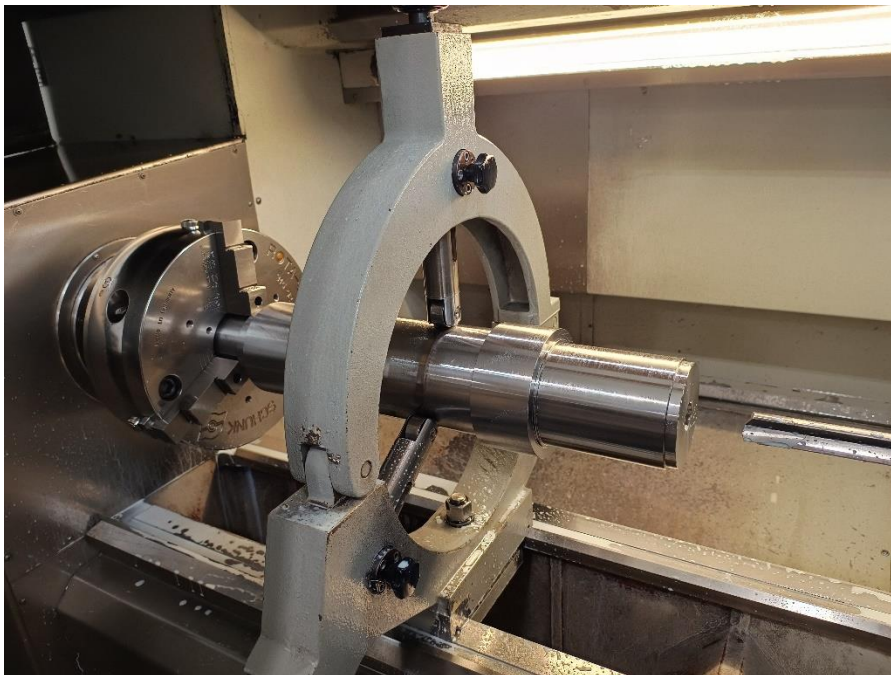
Slika 7.2.2. Revolver stroja

Osnovni materijal koji se obrađuje se učvršćuje unutar čeljusti stroja (slika 7.2.3.) na strani koja se ne obrađuje te ukoliko je potrebno postavlja se i lineta (može biti na sredini obrađivanog materijala) radi dodatne stabilnosti obrađivanog materijala. S druge strane obično se postavlja šiljak za centriranje izradaka. Na slici 7.2.3. je prikazana osovina u obradi u prvom zahvatu te se mogu vidjeti prijašnje spomenuti elementi: čeljust (na lijevoj strani osovine) i šiljak (na desnoj strani osovine).



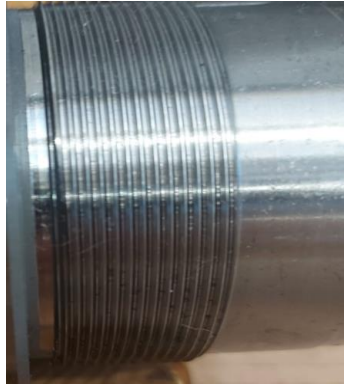
Slika 7.2.3. Osovina pri obradi u prvom zahvatu

Na slici 7.2.4. prikazana je obrada osovine u drugom zahvatu, te je prikazana i lineta.

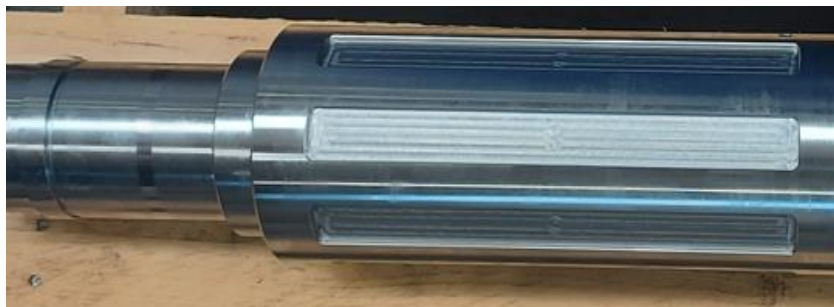


Slika 7.2.4. Osovina pri obradi u drugom zahvatu

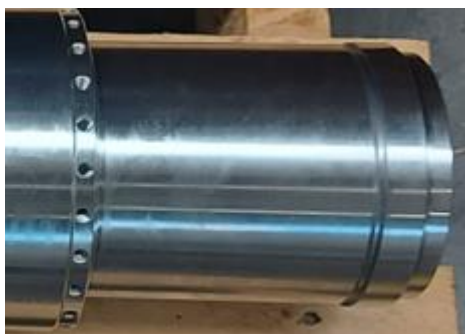
Na slici 7.2.5. prikazan je izrađeni navoj, na slici 7.2.6. izrađeni utori te na slici 7.2.7. izrađeni provrti na osovini. Običaj je u praksi obraditi navoj naknadno jer nakon obrade u pravilu slijedi toplinska obrada cementiranja. Područje gdje se navoji nalaze namažu se zaštitnom pastom za toplinsku obradu čelika (dva sloja) tako da se tom području ne poveća tvrdoća, jer je kasnije lakše obraditi navoj te također zbog mogućnosti pucanja vrhova navoja pri upotrebi.



Slika 7.2.5. Izrađeni navoj na osovini



Slika 7.2.6. Izrađeni utori na osovini



Slika 7.2.7. Izrađeni provrti na osovini

7.3. Korišteni alati u obradi

Pri obradi su korišteni alati za grubu obradu, finu obradu, izradu kanala, za navoj, bušenje (svrdlo) i glodanje (glodalo). Na slici 7.3.1. prikazan je alat lijeve orijentacije za grubu obradu.



Slika 7.3.1. Alat za grubu obradu tokarenja lijeve orijentacije

Alat za finu obradu lijeve orijentacije sa nosačem prikazan je na slici 7.3.2.



Slika 7.3.2. Alat za finu obradu lijeve orijentacije sa nosačem

Dalje su prikazani alat za izradu kanala (slika 7.3.3.), alat za izradu navoja desne orijentacije (7.3.4.), glodalo (slika 7.3.5.) i svrdlo (slika 7.3.6.)



Slika 7.3.3. Alat za izradu kanala



Slika 7.3.4. Alat za izradu navoja desne orijentacije



Slika 7.3.5. Alat za glodanje utora sa nosačem



Slika 7.3.6. Svrđlo za izradu provrta

8. Zaključak

U suvremenoj proizvodnji raznih industrija, od automobilske do medicinske, teško je zamisliti proizvodnju bez CAD/CAM sustava i njegovih prednosti koje olakšavaju cijeli proces. U sklopu ovog diplomskog rada oblikovan je 3D računalni model te su uz pomoć CAM modula definirani parametri i operacije potrebne pri izradi radnog komada (osovine). Pokazana je prednost računalnom potpomognute proizvodnje koja nakon ispravno oblikovanog modela simulira obradu, i u slučaju pogreške, zaustavlja simulaciju u tom trenutku te šalje kratku obavijest o mogućem problemu, to jest zašto dolazi do greške u radu. U simuliranom dijelu prikazane su slike simulacije obrade čela osovine, grube obrade konture, fine obrade konture, izrade kanala, izrade navoja, glodanja utora te bušenja rupa.

Prikazan je generirani G-kôd programom „Autodesk Inventor“ te G-kôd generiran „MasterCam“ programom koji je korišten u sklopu tvrtke u kojoj je izvršen praktični dio rada. Sintaksa generiranih G-kôda, navedena dva programa, se razlikuje, iako u konačnici izvršavaju istu vrstu obradu i pružaju jednak krajnji rezultat. Računalnim programom „MasterCam“ ostvaren je manji broj NC blokova te je program kraći (s manjim brojem programskih redaka) u odnosu na generirani G-kôd uz pomoć edukacijske inačice CAM programa „Autodesk Inventor“. Može se također uočiti kako „MasterCam“ s komercijalnom licencom daje preciznije rezultate prvenstveno radi činjenice da je njihovim partnerima (firmama koji koriste njihov software) dostupna baza realnih alata koji se koriste u praksi te onih koja ta firma koristi u svojim procesima proizvodnje. Također je u sklopu rada dobiveno vrijedno praktično iskustvo i suradnja s iskusnim inženjerima i operatorima strojeva koje je pokazalo kako se značajno može poboljšati efikasnost i preciznost proizvodnje u realnim radnim uvjetima.

Literatura

1. Web stranica classiccnc. Dostupno na : <https://classiccnc.com/lathe-machine/>
2. Web stranica wikimedia commons. Dostupno na :
<https://commons.wikimedia.org/wiki/File:Brown-and-Sharpe-universal-miller-1861-001.png>
3. Standard DIN 509 - Technical drawings, undercuts, types and dimensions
4. Web stranica DMG MORI. Dostupno na:
<https://en.dmgmori.com/products/machines/turning/universal-turning/ctx/ctx-2500>
5. Web stranica Lister machine tools LTD. Dostupno na:
<https://www.listermachinetools.com/>

Prilozi

Prilog 1 nacrt osovine

