

ODRŽAVANJE I POUZDANOST SPORTSKIH LETJELICA

Mikić, Josipa

Graduate thesis / Diplomski rad

2024

Degree Grantor / Ustanova koja je dodijelila akademski / stručni stupanj: **University of Split / Sveučilište u Splitu**

Permanent link / Trajna poveznica: <https://um.nsk.hr/um:nbn:hr:228:037913>

Rights / Prava: [In copyright](#)/[Zaštićeno autorskim pravom.](#)

Download date / Datum preuzimanja: **2024-12-02**



Repository / Repozitorij:

[Repository of University Department of Professional Studies](#)



UNIVERSITY OF SPLIT



SVEUČILIŠTE U SPLITU
SVEUČILIŠNI ODJEL ZA STRUČNE STUDIJE

Stručni diplomski studij Strojarsvo

JOSIPA MIKIĆ

DIPLOMSKI RAD

**ODRŽAVANJE I POUZDANOST SPORTSKIH
LETJELICA**

Split, studeni 2024.

SVEUČILIŠTE U SPLITU
SVEUČILIŠNI ODJEL ZA STRUČNE STUDIJE

Stručni diplomski studij Strojarsvo

Predmet: Pouzdanost i održavanje tehničkih sustava

DIPLOMSKI RAD

Kandidat: Josipa Mikić
Naslov rada: Održavanje i pouzdanost sportskih letjelica
Mentor: Slaven Šitić v.pred.

Split, studeni 2024.

REPUBLIKA HRVATSKA
SVEUČILIŠTE U SPLITU
Sveučilišni odjel za stručne studije

Studij: Strojarstvo
Predmet: Pouzdanost i održavanje tehničkih sustava
Nastavnik: Slaven Šitić v.pred.

ZADATAK

Kandidat: Josipa Mikić

Zadatak: Održavanje i pouzdanost sportskih letjelica

U radu je potrebno:

- Općenito o sportskim letjelicama
- Općenito o pouzdanosti zrakoplova
- Standardi u procesu održavanja sportskih letjelica
- Pouzdanost u eksploataciji sportskih letjelica u proteklih desetak godina
- Evidencija i sustavi pouzdanosti i održavanja sportskih letjelica u našem okruženju
- Problemi održavanja zrakoplova i utjecaj ljudskog faktora u održavanju
- Smjernice za poboljšanje pouzdanosti i održavanja
- Zaključak

Sažetak

Pouzdanost i održavanje sportskih letjelica igraju ključnu ulogu u ostvarivanju sigurnosti i efikasnosti u zrakoplovstvu. Osnovna uloga sportske letjelice je isključivo izvođenje zahtjevnijih manevara i plovidbenost u određenim uvjetima, iz čega proizlazi da su komponente ovakvih letjelica kao i same letjelice izložene velikim opterećenjima i rizicima od nastanka određenog kvara. S obzirom na navedeno, potrebno je provoditi odgovarajuće postupke redovnog održavanja, u svrhu sprječavanja nastanka greške u radu motora, oštećenja mehanizma upravljačkih površina i drugih vitalnih dijelova. Za stjecanje dugovječnosti kako komponenti tako i same letjelice, od iznimne je važnosti provođenje redovitih pregleda, izvršenje zamjene dijelova te upotreba kvalitetnijih komponenti. Ovako definiranim pristupom i načinom provođenja određenih zadatak, osigurava se sigurnosti pilota i putnika te se povećava efikasnost letjelice uz ekonomsku ravnotežu, smanjujući neplanske troškove određenih popravaka.

Ključne riječi: pouzdanost, održavanje, sportska letjelica, utjecaj ljudskog faktora, poboljšanje pouzdanosti i održavanja.

Summary (Reliability and maintenance of sport aircraft)

Key roles in achieving safety and efficiency in aviation include reliability and the maintenance of sport aircraft. Main part of sport aircraft is primarily executing demanding manoeuvres and flying in certain conditions, which means that components of these aircrafts are exposed to great failure risks. It is necessary to execute certain procedures of regular maintaining, so that error in the engine, damages to control surface mechanisms and their vital parts never occur. To gain longevity of components and the aircraft it is extremely important to regularly maintain and replace necessary parts and use quality components. Safety of passengers and aircrafts are inevitable if we follow these rules. Also, it can increase efficiency and reduce unplanned expenses.

Keywords: reliability, maintenance, sport aircraft, human factor influence, enhancing reliability and maintaining.

Sadržaj

Sažetak	2
Summary (Reliability and maintenance of sport aircraft)	2
1. Uvod	7
2. Klasifikacija sportskih letjelica	8
2.1. Kategorije sportskih letjelica	9
2.2. Osnovne karakteristike i namjena	10
2.2.1. Jedrilica	10
2.2.2. Rotocraft	10
2.2.3. Letjelice lakše od zraka	11
2.2.4. Letjelice na električni uzgon	11
2.2.5. Motorni padobran	12
2.2.6. Letjelice – kontrola promjene težine	12
3. Pouzdanost sportskih letjelica	13
3.1. Pojam pouzdanosti	13
3.2. Faktori koji utječu na pouzdanost	15
3.2.1. Kvaliteta materijala i dizajn komponenata	15
3.2.2. Proizvodnja i ljudski faktor	15
3.2.3. Uvjeti letenja	15
3.2.4. Korištenje, održavanje, trošenje i složenost sustava	15
4. Održavanje sportskih letjelica	17
4.1. Provjere održavanja zrakoplova	19
4.1.1. Provjera održavanja linije	20
4.2. Problemi održavanja zrakoplova i utjecaj ljudskog faktora u održavanju	22
4.3. Strategije održavanja	24
4.3.1. Preventivno održavanje	25
4.3.2. Korektivno održavanje	26

4.3.3.	Prediktivno održavanje.....	27
4.3.4.	Proaktivno održavanje.....	27
4.4.	Vremenski tijek održavanja zrakoplova	28
5.	Standardi i regulativa u održavanju zrakoplova	29
6.	Analiza slučajeva i primjeri iz prakse	34
6.1.	Opis i karakteristike zrakoplova tipa Zlin 242L.....	34
6.2.	Dimenzije aviona Zlin 242L	35
6.3.	Studija slučaja: Održavanje motora.....	42
6.4.	Studija planiranog i neplaniranog održavanja zrakoplova Zlin 242L	46
6.4.1.	Podaci o planiranom održavanju zrakoplova 1 u vremenskom periodu od šesnaest mjeseci.....	46
6.4.2.	Podaci o planiranom održavanju zrakoplova 2 u vremenskom periodu od šesnaest mjeseci.....	48
6.4.3.	Proračun srednjeg vremena između održavanja i srednjeg vremena popravka za zrakoplov 1	50
6.4.4.	Proračun srednjeg vremena između održavanja i srednjeg vremena popravka za zrakoplov 2.....	52
7.	Analiza stabla grešaka za zrakoplov Zlin 242L	54
8.	Zaključak.....	57
	Literatura	58

Popis slika

SLIKA 2.1. SAŽETAK KATEGORIJE, KLASE I TIPRA [1]	8
SLIKA 4.1. VREMENSKI TIJEK ODRŽAVANJA ZRAKOPLOVA [11]	28
SLIKA 5.1. SLUŽBENI LOGO ICAO [12]	30
SLIKA 5.2. SLUŽBENI LOGO EASA [13]	32
SLIKA 5.3. SLUŽBENI LOGO FAA [14]	32
SLIKA 5.4. SLUŽBENI LOGO CCAA [15]	33
SLIKA 6.1. ZLIN 242L U LETU [16]	34
SLIKA 6.2. DIMENZIJE ZLINA 242L U TRI PROJEKCIJE [17]	36
SLIKA 6.3. SUSTAV KRILACA ZLINA 242L [17]	38
SLIKA 6.4. SUSTAV KORMILA VISINE/DUBINE ZLINA 242L [17]	38
SLIKA 6.5. SUSTAV KORMILA PRAVCA ZLINA 242L [17]	39
SLIKA 6.6. SUSTAV ZAKRILACA ZLINA 242L [17]	39
SLIKA 6.7. DVA ZLINA U FORMACIJI - RAZDVAJANJE FORMACIJE [18]	40
SLIKA 6.8. ZLIN 242L U HANGARU U 93. ZRAKOPLOVNOJ BAZI U ZEMUNIKU [18]	41
SLIKA 6.9. UNUTRAŠNJOST ZRAKOPLOVA ZLIN 242L HRZ-A [18]	42
SLIKA 6.10. ZORNIJI PRIKAZ MOTORA ZRAKOPLOVA ZLIN 242L [18]	43
SLIKA 6.11. JASNIJI PRIKAZ POJEDINIH DETALJA NA MOTORU ZLIN-A 242L [18]	44
SLIKA 6.12. MOTOR PROIZVOĐAČA LYCOMING AEIO-360-A1B6 KOJI JE INSTALIRAN U ZLIN 242L [17]	44
SLIKA 6.13. MOTOR SLIKAN S DESNE STRANE ZRAKOPLOVA [18]	45
SLIKA 6.14. MOTOR SLIKAN S LIJEVE STRANE ZRAKOPLOVA [18]	45
SLIKA 7.1. STABLO GREŠAKA ZRAKOPLOVA ZLIN 242L	56

Popis tablica

TABLICA 2.1. KATEGORIZACIJA SPORTSKIH LETJELICA [2].....	9
TABLICA 4.1. OSNOVNI ELEMENTI ODRŽAVANJA ZRAKOPLOVA [7].....	18
TABLICA 4.2. PROVJERA ODRŽAVANJA ZRAKOPLOVA [8].....	20
TABLICA 4.3. PROBLEMI ODRŽAVANJA ZRAKOPLOVA [9].....	23
TABLICA 6.1. DIMENZIJE AVIONA ZLIN 242L [17]	37
TABLICA 6.2. UREĐAJI UGRAĐENI NA MOTOR ZLINA 242L [17].....	43
TABLICA 6.3. PRIKAZ PROVEDENIH PLANIRANIH ODRŽAVANJA NA ZRAKOPLOVU 1	47
TABLICA 6.4. IZNENADNI KVAROVI NA ZRAKOPLOVU 1.....	48
TABLICA 6.5. PRIKAZ PROVEDENIH PLANIRANIH ODRŽAVANJA NA ZRAKOPLOVU 2	48
TABLICA 6.6. IZNENADNI KVAROVI NA ZRAKOPLOVU 2.....	49
TABLICA 6.7. PRIKAZ VREMENA "U RADU" I VREMENA "U OTKAZU" ZA ZRAKOPLOV 1	50
TABLICA 6.8. PRIKAZ VREMENA "U RADU" I VREMENA "U OTKAZU" ZA ZRAKOPLOV 2	52

1. Uvod

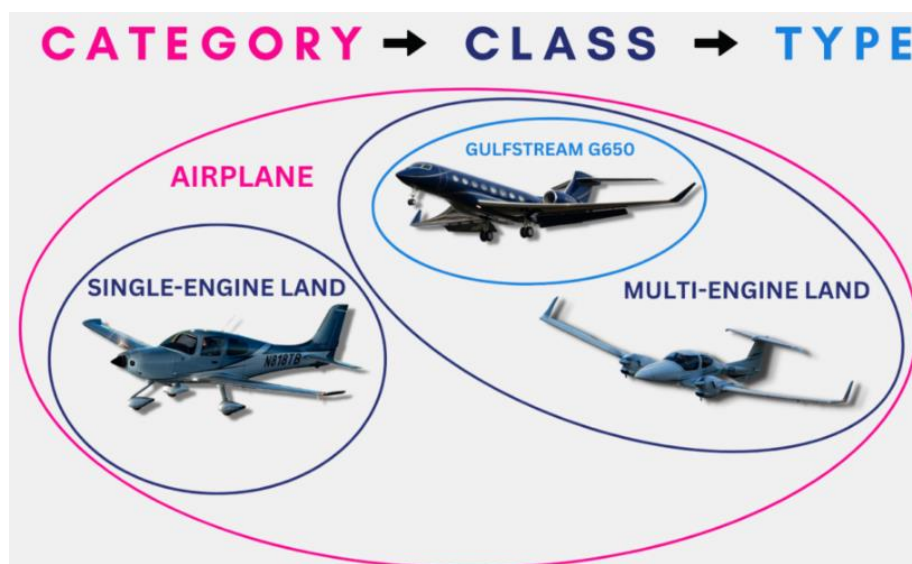
Pouzdanost i održavanje sportskih letjelica predstavlja važan faktor u osiguranju potrebne sigurnosti, performansi i životnog vijeka zrakoplova. Sportske letjelice, čija se plovidbenost uglavnom odnosi na izvršenje određenih zahtjevnih manevara odnosno izvođenje akrobacijskog leta, podložne su velikim silama a samim time njihovi dijelovi su izloženi velikim opterećenjima. Osnovni uvjet je, da takva letjelica ima sposobnost podnošenja navedenih opterećenja, što se ostvaruje redovnim pregledima stanja komponenti i propisanim zadacima održavanjem. Pouzdanost letjelica ima veliki utjecaj na sigurnost pilota i putnika kao i na ekonomsku efikasnost letjelice. U svrhu sprječavanja nastanka određenog kvara, provode se postupci preventivnog održavanja te redoviti pregledi i zamjene dijelova. Zrakoplovna industrija u današnje vrijeme sve je više orijentirana sukladnosti strogih standarda i propisa održavanja sportskih letjelica, s ciljem dosezanja maksimalne razine sigurnosti te smanjenja rizika nastanka greške ili kvara.

U ovom radu detaljno je opisan pojam pouzdanosti na temelju sportskih letjelica, te su jasno definirani načini održavanja istih. U drugom dijelu rada opisana je klasifikacija sportskih zrakoplova te je prikazana kategorizacija sportskih zrakoplova kao i njihova osnovna uloga. Treće poglavlje opisuje pojam pouzdanosti sportskih letjelica te mogući faktori koji utječu na pouzdanost. U četvrtom poglavlju definiran je način održavanja sportskih zrakoplova. Način održavanja i učestalost provedbe određenih pregleda strogo je definiran od strane proizvođača letjelice te je usklađen sa određenim propisima i normama. U petom poglavlju navedeni su standardi i regulative u održavanju zrakoplova. Šesto poglavlje opisuje praktični primjer održavanja zrakoplova tipa Zlin 242L kojeg koristi Hrvatsko ratno zrakoplovstvo, a služi isključivo za obuku kadeta vojnih pilota. U tom poglavlju detaljno je opisan sam zrakoplov kao i njegove dimenzije, konfiguracija i sposobnost. Na primjeru dvaju istih tipova motora, prikazana je učestalost kvarova. Na temelju dobivenih podataka, izračunate su vrijednosti srednjeg vremena između održavanja i srednjeg vremena popravka, za dva zrakoplovna motora istog tipa. U predzadnjem poglavlju ovog rada, općenito je opisana analiza stabla grešaka te je dijagramskim tokom prikazan logički slijed događaja koji dovode do neželjenog stanja. Također, u tom poglavlju navedeni su stvarni podaci iz prakse za zrakoplov Zlin 242L, uz određena ograničenja s ciljem zaštite podataka. Zadnje poglavlje ovog rada je zaključno poglavlje, te je u njemu sažet i preciziran osnovni zadatak ovog rada.

2. Klasifikacija sportskih letjelica

Svaki uređaj koji ima sposobnost letenja ili kretanja kroz zrak ili svemir naziva se letjelicom. U načelu, to je stroj kojemu je sposobnost letenja ostvarena na temelju uzgona, potiska ili nekog drugog mehanizma s ciljem održavanja iste u zraku ili svemiru. Upravljanje može biti izvršeno od strane pilota ili također postoje bespilotne letjelice, gdje ulogu pilota zamjenjuju neki drugi načini upravljanja, uglavnom se tu radi o daljinskom upravljanju ili upravljanju putem softvera u kojem je ranije programirana ruta po kojoj će let biti izvršen.

Da bi se uopće moglo raspravljati o sportskoj letjelici, potrebno je objasniti razliku između kategorije, klase i tipa zrakoplova.



Slika 2.1. Sažetak kategorije, klase i tipa [1]

Kategorija obuhvaća najširu klasifikaciju zrakoplova u ovisnosti o njihovoj namjeni i radnom okruženju, poput aviona, helikoptera ili jedrilice. Na slici 2.1. vidljiv je prikaz kategorije koja sadrži klasu odnosno specifičnu podjelu temeljenu na značajkama performansi i dizajna poput jednomotornih ili više motornih zrakoplova. Marka i model zrakoplova definiraju tip zrakoplova kao što je npr. Zlin 242L.

2.1. Kategorije sportskih letjelica

U ovom poglavlju bit će navedena i jasno definirana svaka pojedina kategorija letjelica. Postoje različite kategorije letjelica a njihova podjela prikazana je u tablici 2.1.

Tablica 2.1. Kategorizacija sportskih letjelica [2]

Zrakoplov	Svaka letjelica teža od zraka, koja silu uzgona dobiva bilo motornim pogonom (klipni, turbinski, električni) ili bez motornog pogoni razlikom tlakova ispod i iznad krila.	
Jedrilica		Zrakoplov bez motornog pogona, čiji je uzgon ostvaren na temelju reakcije između zraka i krila.
Rotocraft		Zrakoplov čiji je let ostvaren na temelju rotirajućih lopatica i snage motora.
Lakši od zraka		Zrakoplovi koji lete koristeći plin lakši od zraka te mogu lebdjeti i ostati u zraku.
Električni uzgon		Zrakoplovi koji silu uzgona ostvaruju na temelju fiksnih krila i rotirajućih lopatica pogonjenih motorom.

<p>Motorni padobran</p>		<p>Lagani zrakoplov s jednim motorom.</p>
<p>Kontrola promjene težine</p>		<p>Zrakoplov koji se sastoji od jednog sjedala te se njime upravlja pomicanjem težine pilota. Imaju fiksna krila i opremljeni su propelerom za pogon.</p>

2.2. Osnovne karakteristike i namjena

U ovom dijelu rada biti će navedene osnovne karakteristike i namjene ranije opisanih kategorija letjelica.

2.2.1. Jedrilica

Kao što je već ranije definirano u tablici 2.1., jedrilicom se smatra zrakoplov bez motornog pogona, već im je uzgon ostvaren na temelju zračne struje. Ono što ih čini specifičnima je da imaju iznimno duga i tanka krila tzv. vitka krila, čime se ostvaruje maksimalna iskoristivost u „klizanju“ kroz zrak.

Glavnu namjenu opravdavaju kroz sportske letove odnosno jedrenje te kroz razna natjecanja gdje je osnovni motiv svakog pilota produljiti vrijeme trajanja leta i domet leta primjenom prirodnog uzgona.

2.2.2. Rotocraft

Iz samog naziva ove kategorije zrakoplova može se naslutiti da su to zrakoplovi kojima je uzgon ostvaren vrtnjom rotora. Postoji nekoliko klasa ovakvih zrakoplova, od kojih su najpoznatiji helikopteri zatim autogyro te tiltrotor. Ovakvi zrakoplovi mogu imati jedan ili više rotora što čini osnovnim sustavom stvaranja uzgona. Specifičnost kod ovakvih zrakoplova je u tome što

oni imaju mogućnost djelovanja tj. manevriranja u ograničenom prostoru, u kojem tipični avioni ne mogu uzletjeti ni sletjeti.

Namjenu opravdavaju kroz vojne i civilne potrebe, zračni nadzor, transport, spašavanje itd.

2.2.3. Letjelice lakše od zraka

Kao što je ranije definirano u tablici 2.1., letjelice lakše od zraka ostvaruju uzgon na principu plina koji je lakši od zraka. Najčešće plinovi u primjeni kod ovakvih letjelica su helij i vodik ili neki drugi plinovi čija je gustoća manja od gustoće zraka. strukturu ovakvih letjelica uglavnom čini zatvoren prostor u obliku balona unutar kojeg se nalazi plin. Najpoznatije klase ovih letjelica su baloni, koji mogu biti u upotrebi bilo da je potrebno provesti neko istraživanje, praćenje, promatranje, transport ili jednostavno iz rekreacijske svrhe.

Ovakve letjelice za vrijeme leta su iznimno stabilne, izdržljive, dobro podnose opterećenja koja su u dozvoljenim granicama te mogu letjeti sa iznimno niskom brzinom.

2.2.4. Letjelice na električni uzgon

Kao što sam naziv govori, ove letjelice uzgon ostvaruju na temelju električne energije. Najčešće je pogon doveden sa elektromotora koji pokreće rotor. Najčešći izvori energije kod ovih letjelica su baterije a sve više su u primjeni to litij-ionske baterije. Za neke slučajeve može se smatrati da su ovakvi motori, motori pogonjeni električnom energijom, učinkovitiji u odnosu na klipne motore čime se produljuje vrijeme trajanja leta uz nisku potrošnju energije. Najčešća im je primjena za kratke relacije odnosno letove, mogu se koristiti u svrhe određenog nadzora, u poljoprivredi, određenu vrstu obuke pilote i razne druge svrhe.

Jedna od najvećih prednosti ovakvog načina pogona, je smanjen udio emisije stakleničkih plinova, što čini ove letjelice primarnim i popularnim isključivo iz ekoloških razloga.

2.2.5. *Motorni padobran*

S obzirom da ove letjelice silu uzgona ostvaruju kombinacijom padobrana i osnovnom pogonskom jedinicom, nazivaju se motornim padobranom. Ova letjelica ima iznimnu sposobnost pokretanja iz stanja mirovanja i vrlo stabilan let na malim visinama, što je čini drukčijom. Strukturu same letjelice sačinjava padobran koji je izrađen iz posebno izdržljivih materijala te motor koji je smješten na poledini sjedala pilota.

Najčešću primjenu ističe kroz razna natjecanja, određene vrste treninga i obuke, rekreacijsko letenje, razne ekspedicije i razno drugo.

2.2.6. *Letjelice – kontrola promjene težine*

Konfiguraciju ovakve letjelice sačinjavaju sjedalo pilota, propeler koji služi za stvaranje pogona te fiksna krila koja su aerodinamički oblikovana tako da stvaraju minimalnu silu otpora tijekom leta. Ovakve letjelice su vrlo lako upravljive i imaju sposobnost izvođenja određenih manevara u dopuštenim i jasno definiranim uvjetima leta.

Sam naziv opravdavaju jer je siguran let definiran točnim položajem težine, odnosno kontrolom promjene težine tj. težišta same letjelice. Zanimljivost ovih letjelica je to da se teorija njihovog leta oslanja isključivo na princip vlastite mase u svrhu kontrole uzgona te u konačnici manevarskih mogućnosti. Pilot pomicanjem vlastite težine pomiče centar gravitacije te je na taj način ostvarena upravljivost leta.

Ove letjelice se najčešće koriste u rekreacijske svrhe, obuke, razna natjecanja i druge razne sportove.

3. Pouzdanost sportskih letjelica

Idealne zahtjeve operatera poput beskonačnih performansi bez troškova životnog ciklusa nekog proizvoda, gotovo je nemoguće ostvariti. Jedan od načina postizanja visoke razine dostupnosti je povećanje pouzdanosti proizvoda, što je samo dio u lancu koji se sastoji od pouzdanosti, održavanja i logističke podrške, gdje se održavanje ističe kao prirodni dio pouzdanosti. Pouzdanost se može poistovjetiti s dosljednošću. Može se definirati kao vjerojatnost da će predmet obavljati određenu funkciju bez kvara, u određenim uvjetima tijekom nekog vremenskog intervala u skladu s predviđenim dizajnom. Održavanjem zrakoplova teži se postizanju boljih operativnih performansi i povećanju sigurnosti leta.

3.1. Pojam pouzdanosti

Pouzdanost sredstva označava vjerojatnost izvršenja zadane funkcije u određenim uvjetima i vremenskom intervalu bez kvara. Pouzdanost predstavlja mjeru sposobnosti da se sklop, sustav ili komponenta održi u radnom stanju tijekom određenog vremenskog intervala bez obzira na moguće utjecajne čimbenike. Učestalost održavanja tehničkog sustava je uvjetovano njegovom pouzdanošću.

Pouzdanost predstavlja konzistentnost odnosno kvalitetu sustava te predstavlja važan čimbenik u procesu dizajniranja sustava. Ona se može, osim točne definicije, također izračunati, mjeriti, objektivno procijeniti, testirati te implementirati u proces dizajniranja sustava. Prema važnosti može se poistovjetiti s načinom rada nekog uređaja a često prethodi ispravnosti rada istog. U slučaju da rad određene komponente odstupa od propisanog načina rada ali i dalje zadovoljava, takva komponenta smatra se i dalje vrlo pouzdanom. Isto tako u suprotnom slučaju da neki uređaj konstantno zadovoljavajući radi, iznenadnim kvarom obustavlja se svaki daljnji rad, tada pouzdanost dolazi u pitanje.

Osnovni izazov svakog inženjera je pristup određenom problemu i na koncu otklanjanje kvara neovisno radi li se o proizvodnji, održavanju ili pogonu nekog sustava. Što se tiče samog razvoja pouzdanosti nastavio se primjenjivati u zrakoplovstvu, nuklearnoj tehnici te svemirskim letovima kako bi bila prihvaćena u proizvodnji i korištenju određene komponente. Isprva se ispitivanje pouzdanosti provodilo isključivo na mehaničkoj opremi. Prilikom provjere postavljala su se brojna pitanja poput:

- Hoće li komponenta ili uređaj biti ispravna u željenom trenutku
- U svrhu zadovoljavanja zadaće, hoće li raditi odgovarajući period
- Koliki su troškovi u slučaju kvara ili otkaza
- Koji je očekivani period da će komponenta ispravno raditi i drugo.

Samim razvojem zrakoplovstva pouzdanost se sve više istražuje kao jedan od važnijih faktora prilikom eksploatacije letjelice. S ciljem povećanja pouzdanosti, uzima se visoki faktor sigurnosti što uzrokuje povećanje mase opreme ili opsežnu redundanciju. Redundancija podrazumijeva uvođenje rezervnih komponenti ili sustava, u slučaju otkaza primarnog sustava, drugi vrši funkciju i osigurava kontinuitet i sigurnost rada. S ciljem smanjenja mase opreme a u konačnici letjelice, teži se novom pristupu razmatranja pouzdanosti. Rekonstrukcijom i pristupom temeljenim na iskustvu, stvoren je novi pristup pouzdanosti koji se temelji na statistici, proračunu i realiziranju.

Prema određenim shvaćanjima, pouzdanost se odnosi na sposobnost uređaja da bez kvara izvršava zadanu funkciju. Frekvencijom kojom se javljaju kvarovi u određenom vremenu, smatra se mjerom pouzdanosti ispitivane komponente ili sustava. U slučaju niske frekvencije, pouzdanost komponente smatra se prihvatljivom, dok povećanjem frekvencije, pouzdanost opada čime se takav uređaj smatra neprihvatljivim. [3]

Pouzdanost se može iskazati temeljem statističkih metoda uključujući sljedeće elemente:

- Izvršenje zadane funkcije – sustav izvršava funkciju za koju je namijenjen
- Rad u zadanim uvjetima – s ciljem osiguranja nesmetanog rada komponente ili sustava, isti radi u predefiniranim uvjetima. Ti uvjeti podrazumijevaju vanjske i unutarnje. Vanjski uvjeti odnose se na mehaničke uvjete poput buke, vibracija, i neke druge impulse, te atmosferske uvjete kao što su temperatura, vlaga.
- Vremenski period – označava vjerojatnost da neće doći do kvara za vrijeme definiranog vremenskog perioda prilikom rada ili drugim načinom poput broja radnih sati i drugo.

U daljnjem tekstu biti će prikazan matematički izračun funkcije pouzdanosti.

3.2. Faktori koji utječu na pouzdanost

Na pouzdanost sustava odnosno komponenti, utječu brojni faktori kako bi one mogle ispravno raditi tijekom vremena bez kvarova.

3.2.1. Kvaliteta materijala i dizajn komponenata

Prije svega, nekakav logičan slijed faktora koji mogu utjecati na samu pouzdanost određene primjerice komponente jest njihova kvaliteta odnosno kvaliteta materijala, ali i dizajna.

Kada se govori o kvaliteti dizajna, prvenstveno se misli na dizajn nekog proizvoda ili komponente gdje u slučaju greške u dizajnu kod nepravilnog dimenzioniranja ili zanemarivanja opterećenja, može doći do kvara. Također i kvaliteta materijala ima izrazito važnu ulogu blisko povezanu s pouzdanošću zbog toga što se pouzdanost povećava ako se koriste visokokvalitetni i izdržljivi materijali koji su otporniji na trošenje, koroziju i slično.

3.2.2. Proizvodnja i ljudski faktor

Greške u proizvodnji utječu na pouzdanost jer se može dogoditi da određene komponente mogu biti neispravne i samim time utjecati na rad sustava, pa je zbog toga važno održavati i kontrolu kvalitete proizvedenih komponenti odnosno uključiti ljudski faktor.

3.2.3. Uvjeti letenja

Pouzdanost se smanjuje i u ekstremnim uvjetima poput visoke vlage, prašine, korozije i brojnih drugih okolišnih uvjeta.

3.2.4. Korištenje, održavanje, trošenje i složenost sustava

Intenzitetom upotrebe sustava odnosno određenog proizvoda, utječe na pouzdanost pri čemu konstantno korištenje, nepravilno korištenje ili preopterećenje može dovesti do bržeg kvara. Upravo je zbog toga od iznimne važnosti redovito održavanje kako bi se mogao produljiti životni vijek određene komponente odnosno sustava te smanjiti vjerojatnost kvarova.

Ono što također ima veliki učinak na pouzdanost je starenje materijala koji je sklon trošenju nakon određenog vremena i slično. Što je sustav kompliciraniji odnosno kompleksniji, veća je vjerojatnost da će doći do otkaza komponente.

U prethodnom tekstu spomenuta je redundancija, a ona je također važna kod određivanja pouzdanosti zato što sustavi koji imaju redundantne komponente su često pouzdaniji od onih koji nemaju jer kvar jedne ne mora rezultirati kvarom cjelokupnog sustava. Kako bi se postigla veća razina pouzdanosti, potrebno je razumjeti odgovarajuće faktore.

4. Održavanje sportskih letjelica

U prethodnom tekstu, detaljno je objašnjen pojam pouzdanosti koji prethodi održavanju letjelica. Održavanje zrakoplova je iznimno zahtjevan i skup proces koji ima veliku odgovornost zbog sigurnosti putnika, velikih dimenzija zrakoplova te njihove kompleksne konstrukcije. Najveći dio financijskih resursa ulaže se upravo u održavanje zrakoplova. Unatoč inovativnoj opremi za testiranje i praćenje podataka o letu, ljudski faktor ima najveći pritisak odnosno inženjeri koji rade na održavanju.

Održavanje kao takvo zahtjeva veliku razinu koncentracije, znanja, iskustva te spretnost i ravnotežu zbog posebnih uvjeta rada poput skućenog prostora, visine, buke, hladnoće i brojnih drugih čimbenika. Veliki problem nastaje ako dođe do "propusta" odnosno nepravilnog održavanja što može rezultirati kvarom zrakoplova, njegova prizemljenja ili ljudskih žrtava, stoga ono i jest iznimno važan čimbenik sigurnosti i pouzdanosti u zrakoplovstvu.

Potrebno je imati specifične ciljeve kod održavanja zrakoplova za sigurnost zrakoplova i putnika, a oni su:

- da svaki zrakoplov koji je pušten u promet bude pravilno održavan i osposobljen za sigurno izvođenje svih operacija u zračnom prijevozu, drugim riječima, da zrakoplov ima sigurnu plovidbenost

- da održavanje i provedene izmjene ili izmjene na zrakoplovu koje provode druge osobe, budu obavljene u skladu sa priručnikom za održavanje zrakoplova

- da samo adekvatno odnosno obučeno osoblje, može obavljati radnje za održavanje i izvođenje preinaka na zrakoplovu.

Kod održavanja zrakoplova, postoji deset (10) osnovnih elemenata koji su prikazani tablično (Tablica 4.1.):

Tablica 4.1. Osnovni elementi održavanja zrakoplova [7]

10 OSNOVNIH ELEMENATA ODRŽAVANJA ZRAKOPLOVA
odgovornost letenja
priručnik za održavanje zrakoplova
organizacija održavanja zrakoplova
izvršenje i odobrenje održavanja i izmjena
raspored održavanja
potrebna predmetna inspekcija
sustav vođenja evidencije održavanja
ugovorno održavanje
obuka kadrova
sustav kontinuirane analize i nadzora

Pri spomenu održavanja zrakoplova najčešće se pomisli samo na mehaničke aspekte, čime se zanemaruje šire područje održavanja. Tu spada održavanje električnih i elektroničkih uređaja i komponenti, te ono kao takva cjelina ima važni ulogu za sigurnost zrakoplova.

Temeljnim ispitivanjem se utvrđuje ispravnost rada navigacijskih i komunikacijskih sustava a tu spadaju radari, instrumenti, radionavigacijski sustavi itd.

Kako ne bi došlo do prethodno spomenutih problema, redovito održavanje je ključno za dugoročnu pouzdanost, a postoje tri osnovna tipa održavanja zrakoplova, u ovom slučaju sportskih letjelica i to su: preventivno održavanje, korektivno održavanje i prediktivno održavanje.

4.1. Provjere održavanja zrakoplova

Provjera održavanja zrakoplova odnosi se na periodične preglede koje je potrebno izvršiti na svim zrakoplovima, bez obzira radi li se o civilnim ili komercijalnim zrakoplovima. Izvršava se nakon određenog vremena ili upotrebe. S druge strane održavanje vojnih zrakoplova je zaseban dio jer se kod njihovog održavanja slijede specifične upute za sami program održavanja, ali su u većini stvari slični kada se radi o održavanju u pogledu sigurnosti leta zrakoplova.

Prilikom održavanja zrakoplova, posebice onih velikih koji imaju turbinski pogon, koristi se program inspekcije odobren od strane "Savezne uprave za zrakoplovstvo (eng. Federal Aviation Administration)" skraćeno FAA ili "Europska agencija za sigurnost zrakoplovstva (eng. European Aviation Safety Agency) skraćeno EASA". FAA zahtijeva od svakog prijevoznika uspostavljanje "Programa kontinuiranog održavanja plovidbenosti (eng. Continuous Airworthiness Maintenance Program)" skraćeno CAMP. CAMP opisuje sve rutinske i detaljne preglede zrakoplova koje imaju. S ciljem povećanja pouzdanosti i sigurnosti zrakoplova prilikom leta, nužno je kontinuirano provoditi provjere te se na taj način osigurava prijevoz putnika do odredišta. Bez obzira na nadzor propisa i programa od strane FAA, operateri trebaju osigurati održavanje zrakoplova u skladu sa specifikacijama CAMP-a.

Zrakoplovi imaju postavljene provjere u različitim vremenskim periodima, a one se sastoje od četiri (4) razine koje su detaljno opisane u tablici 4.2:

- A razina
- B razina
- C razina
- D razina.

Prethodno nabrojane razine provjere, opisane su u tabličnom prikazu ispod teksta. Ovim provjerama želi se postići rutinsko i ne rutinsko održavanje zrakoplova. Održavanje kao takvo uključuje planiranje popravaka, zamjenu komponenti nakon određenog vremena bilo da se radi o broju sati ili o vremenu korištenja, te izvođenju planiranih popravaka.

4.1.1. Provjera održavanja linije

Provjera održavanja linije predstavlja rutinsku vrstu održavanja. Ovakva vrsta provjere zahtjeva minimalnu opremu prilikom održavanja te se obično izvršava na licu mjesta. Tehničari prilikom održavanja prate osnovne inspekcijske provjere te pregledavaju detalje vizualnom provjerom poput kotača na zrakoplovu, kočnica, razini ulja, sigurnosna oprema i slično. Provođenjem ovakve vrste provjere, osigurava se sigurnost zrakoplova za daljnju plovidbu. Također, provjeru održavanja linije potrebno je provoditi svakih 24 do 60 sati ukupnog vremenu leta.

Održavanje, popravak i izmjena u zrakoplovstvu (eng. Maintenance, Repair and Overhaul) skraćeno MRO označava popravak, izmjenu ili inspekciju, kako zrakoplova tako i svih njegovih komponenti. MRO obuhvaća sve aktivnosti vezane uz održavanje s ciljem postizanja visoke razine sigurnosti zrakoplova prema međunarodnim standardima. Ključni procesi za osiguranje su sigurnost, udobnost i učinkovitost komercijalnih i privatnih zrakoplova. Primarna uloga MRO je održavati zrakoplov u optimalnom radnom stanju, produljiti njegov radnih vijek i osigurati visoku razinu sigurnosti putnika.

Tablica 4.2. Provjera održavanja zrakoplova [8]

A PROVJERA	A provjera najčešće se koristi nakon 400 do 600 sati leta ili svakih 200-300 sati ovisno o vrsti zrakoplova. Ovakva vrsta provjere se obavlja u hangaru te njezino trajanje je najmanje 10 sati. Predstavlja provjeru koja se često izvodi tijekom noći s ciljem smanjenja ometanja rasporeda letenja. Frekventnost ove vrste provjere ovisi o vrsti zrakoplova na kojemu se obavlja, o broju sati letenja ili broju naleta odnosno ciklusa. Pod pojmom ciklus, smatra se polijetanje i slijetanje zrakoplova. Prilikom održavanja zrakoplova kod A provjere, obuhvaća se pregled unutrašnjosti i trupa zrakoplova u slučaju nekakvih oštećenja, deformacija i slično. Provjera uključuje i servis motora i ispravnost svih funkcija.
-------------------	---

<i>B PROVJERA</i>	<p>Predstavlja provjeru nastavnu na A provjeru. Mnogi prijevoznici su isključili B provjeru iz održavanja zrakoplova i implementirali je u A fazu provjere s ciljem smanjenja zastoja zrakoplova, skraćivanja vremena održavanja te poboljšanjem planiranja održavanja. Ona se obavlja svakih 6-8 mjeseci te je ovisno o zrakoplovu, potrebno između 160 i 180 sati rada te se može izvršiti u roku između 10 sati i 3 dana u hangaru zračne luke. Provjera B obuhvaća provjeru stanja hidrauličnih cijevi otvora kotača, korozije, curenja tekućine i druge zadatke.</p>
<i>C PROVJERA</i>	<p>Provjera koja predstavlja "teško održavanje" i puno je opsežnija, a samim time i zahtjevnija za izvođenje. Kod ove provjere, tehničar koji se bavi održavanjem zrakoplova treba izvršiti dubinski pregled komponenata zrakoplova i u tom periodu, zrakoplov biva van upotrebe između jednog (1) i dva (2) tjedna. Također se obavlja u hangaru te je potrebno do 6000 sati održavanja. Tehničari koji rade na održavanju zrakoplova, obavljaju zadatke poput ispitivanja konstrukcija što podrazumijeva nosivost komponenti na krilima i trupu zrakoplova, provjera održavanja radi korozije ili propadanja komponenti, provjera rada upravljačke jedinice, dubinsko podmazivanje svih spojnica i drugo. Zrakoplov treba biti van upotrebe sve dok se ne završi ova provjera i ne smije napustiti hangar u kojemu se odvija njegovo održavanje.</p>
<i>D PROVJERA</i>	<p>Predstavlja najkompleksniju i najskuplju fazu provjere koja se naziva i "posjet za veliko održavanje". D provjera predstavlja najskuplju provjeru čiji troškovi mogu dosegnuti i više od nekoliko milijuna dolara. Njezino odvijanje se događa svakih šest (6) do deset (10) godina ovisno o zrakoplovu. Ona uključuje sveobuhvatni pregled i popravak cijelog zrakoplova gdje se može rastaviti svaki dio kako bi</p>

se obavila provjera oštećenja ili korozije na određenom dijelu. Trajanje ove provjere je između četiri (4) i šest (6) tjedana, odnosno do 50.000 radnih sati. Ovakva se provjera planira godinama unaprijed i za nju je potrebno najviše prostora. Zrakoplov tijekom životnog ciklusa otprilike tri (3) puta prođe D provjeru. U ovu provjeru također spadaju i izmjene, nadogradnje poput novih sjedišta, tepiha, kabine i brojnih drugih komponenti.

Sve prethodno nabrojane provjere, ovise o vrsti zrakoplova na kojemu se odvija održavanje, o broju ciklusa letenja te broju tehničara koji rade na samom izvođenju provjere održavanja.

4.2. Problemi održavanja zrakoplova i utjecaj ljudskog faktora u održavanju

Održavanje zrakoplova suočava se s brojnim problemima koji mogu direktno utjecati na sigurnost, pouzdanost i učinkovitost operacija. Problemi kod održavanja zahtijevaju pažljivo planiranje, pridržavanje propisa te kontinuiranu edukaciju tehničara s ciljem osiguranja sigurnosti i učinkovito djelovanje zrakoplova.

U daljnjem tekstu, biti će prikazana tablica sa problemima u održavanju zrakoplova. Oni se mogu podijeliti u nekoliko kategorija, a to su: greške pri ugradnji, greške pri servisiranju, greške kvara izolacije, testiranja ili inspekcije, greške popravka komponente, greške oštećenja stranim predmetom, greške oštećenja zrakoplova i opreme zrakoplova te ozljede tehničara prilikom održavanja. Kod svakog nastalog problema, potrebno je pronaći uzrok te su mogući uzroci prikazani u tablici 4.3.

Tablica 4.3. Problemi održavanja zrakoplova [9]

PROBLEMI ODRŽAVANJA ZRAKOPLOVA	
GLAVNI PROBLEMI	MOGUĆNOSTI/RAZLOZI PROBLEMA
1. Greške pri ugradnji	
	Oprema ili dio nije instalirana
	Instaliran pogrešan dio ili oprema
	Pogrešna orijentacija
	Neispravno mjesto
	Nepotpuna instalacija
	Ugrađeni dodatni dijelovi
	Pristup nije zatvoren
	Sustav ili oprema nije ponovno aktivirana ili deaktivirana
	Oštećenje prilikom instalacije
	Unakrsna veza
2. Greške pri servisiranju	
	Nedovoljna količina tekućine
	Prevelika količina tekućine
	Pogrešna vrsta tekućine
	Potrebno servisiranje ispitivanja tekućine nije obavljeno
	Pristup nije zatvoren
	Sustav ili oprema nije deaktivirana ili ponovno aktivirana
3. Greške kvara izolacije, inspekcije ili testiranja	
	Neotkriveni kvar
	Greška nije otkrivena izolacijom kvara
	Greška nije otkrivena operativnim ili funkcionalnim testom
	Greška nije otkrivena inspekcijom
	Pristup nije zatvoren
	Sustav ili oprema nije deaktivirana ili ponovno aktivirana
4. Greške popravka komponente	
5. Greške oštećenja stranim predmetom	
	Alat ostavljen u zrakoplovu ili motoru
	Krhotine na rampi

	Krhotine koje padaju u otvorene sustave
6.	Greške oštećenja zrakoplova i opreme zrakoplova
	Nepropisno korištenje alata ili opreme
	Korištenje neispravnih alata ili opreme
	Oštećenja nastala od udara
	Mehanička oštećenja uslijed povlačenja ili guranja
7.	Ozljede tehničara prilikom održavanja
	Poskliznuti se, spotaknuti se ili pasti
	Opasan poduhvat
	Izloženost opasnim tvarima
	Zahvaćen strojem
	Ozljede nastale od udarca alatom ili opremom
	Opasno toplinsko okruženje

4.3. Strategije održavanja

Strategija održavanja odnosi se na planirani način održavanja komponente. Ona podrazumijeva radnje poput identifikacije, istraživanja, izvođenja popravaka, zamjene itd. Održavanje zrakoplova je jedan od najkritičnijih procesa u zrakoplovnoj industriji te je iznimno važno kako bi sve letjelice bile dobro održavane, čime bi nebo bilo sigurno.

Prilikom odabira strategije održavanja potrebno je uzeti u obzir moguće gubitke proizvodnje koji se javljaju kao posljedica kvara, s ciljem smanjenja troškova održavanja kao i drugih mogućih troškova. Uz pridržavanje zakonskih propisa prilikom provedbe postupaka održavanja zrakoplova, osigurava se očuvanje zahtijevane razine sigurnosti i pouzdanosti.

Postoji nekoliko tipova održavanja pojedinog sredstva, prema kojima se ono provodi, s ciljem pronalaska rješenja problema.

Na osnovu stanja zrakoplova odnosno prema indikacijama nastalim za vrijeme eksploatacije zrakoplova, postoji nekoliko tipova održavanja. S ciljem sprječavanja nastanka mogućih troškova te smanjenje dodatnih troškova, određenom problemu se pristupa na jasno definirane načine ovisno o nastaloj pogrešci. Mogući su slučajevi održavanja u kojem zrakoplov nesmetano izvršava svoju zadaću iako postoji odstupanje u radu neke komponente od

propisanog rada, te slučaj kada zrakoplov ni u kojem slučaju ne smije napustiti pistu, odnosno, uopće uzletjeti. Odluku o tipu i načinu održavanja zrakoplova ovisno o vrsti greške koja se pojavila, donosi isključivo obučeno osoblje odnosno zrakoplovni tehničari te inženjeri, a upravo oni su izvršitelji operacija održavanja na zrakoplovu.

U skladu s gore navedenim i opisanim slučajevima, objasniti će se različiti tipovi održavanja, a to su preventivno, korektivno i proaktivno održavanje. U daljnjem tekstu bit će opisan svaki navedeni tip održavanja.

4.3.1. Preventivno održavanje

Općenito, pojam prevencija dolazi od latinske riječi (lat. Praevenire) koja znači sprječavanje. Ono označava skup mjera ili postupaka koje je potrebno provesti s ciljem sprječavanja bilo kakve neželjene pojave. U ovom slučaju prevencija bi značila poduzimanje planiranih postupaka održavanja prije pojave kvara kako bi se ta mogućnost isključila iz razmatranja, a taj postupak održavanja naziva se preventivno održavanje.

Definirano održavanje u realnim uvjetima predstavlja skup aktivnosti održavanja koje se provode prije nastanka kvara ili nekog neželjenog stanja. Ovim postupkom podrazumijevaju se pregledi na temelju ponajprije vizualne i auditivne percepcije, na temelju čega iskusno osoblje dolazi do rezultata stanja komponente ili ispitivanog sredstva.

Strategija preventivnog održavanja provodi se u više slučajeva održavanja, a to su: redovito održavanje, svakodnevno, prema ranije definiranim intervalima i korektivnog održavanja u slučaju da dođe do izvanrednog oštećenja kako zrakoplova tako i samih komponenti.

Prema ovom tipu održavanja, izmjene komponente se vrše nakon isteka konstantnog ciklusa, najčešće je to broj radnih sati, bez obzira na još uvijek dobro stanje komponente.

Prema definiranom planu održavanja neke letjelice provode se potrebni postupci koji su određeni prema:

- uputama za korištenje od strane proizvođača
- prijedlogu proizvođača opreme
- specificiranoj tehničkoj dokumentaciji
- iskustvu obučenog osoblja
- povijesti održavanja sredstva

- zakonima propisanim od nadležnih tijela za definiranu vrstu opreme
- preporukama stručnjaka

Opisani postupak se primjenjuje u slučaju prevencije da ne dođe do kvara ili greške. Ponekad se ne mogu predvidjeti određene situacije što za rezultat ima nastanak kvara nakon čega se pristupa sa drukčijeg stajališta, što je opisano u daljnjem tekstu.

4.3.2. Korektivno održavanje

Korektivno održavanje predstavlja održavanje sredstva nakon što je nastupio kvar. Ovaj postupak se provodi isključivo u trenutku kada komponenta prestane s radom ili dođe do nekog neželjenog stanja u kojem prestaje biti funkcionalna. Gledano s ekonomske strane, ovo je poželjan slučaj jer prema ovom principu nema troškova opreme sve dok ne dođe do pojave kvara. Ova vrsta održavanja poduzima se s ciljem povrata vitalnih funkcija komponenti odnosno vraćanje u prvobitno stanje. Primjer opisanog načina održavanja može biti otkaz motora koji je prestao s radom te ga je potrebno zamijeniti ili prestanak rada neke komponente koja je prouzrokovala zastoj sustava. Također, najčešći slučaj primjene ove strategije u zrakoplovstvu je udar ptice o zrakoplov čime je potrebno čim prije reagirati kako bi se uklonio kvar prouzrokovan ovakvim događajem, s ciljem smanjenja ionako visok troškova.

Neplanirano održavanje predstavlja iznimnu kočnicu jer se većina radova popravaka ne mogu planirati, s obzirom da se tek za vrijeme provođenja pregleda, problemi identificiraju. Prema praćenju stanja zrakoplova i dijagnostici, održavanje po stanju predstavlja ključnu ulogu. Nedostatak navedene strategije je praćenje stanja zaliha rezervnih dijelova, jer s duljim vremenom stacioniranja zaliha u skladištu, povećava troškove istih.

4.3.3. Prediktivno održavanje

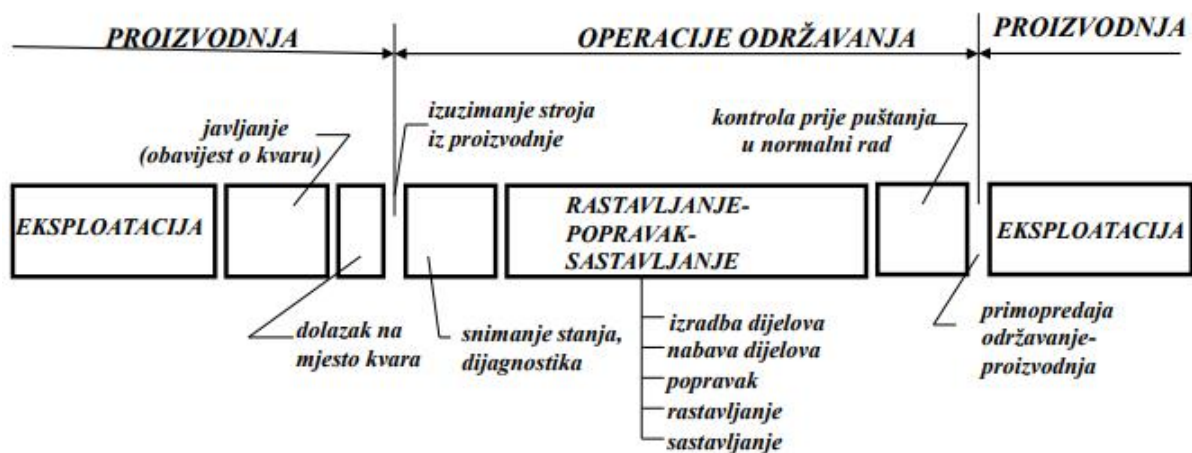
Svako neprestano praćenje, određivanje parametar i usustavljivanje dijagnostike s ciljem definiranja stanja komponente ili sredstva te prognoziranje njihova otkaza, objašnjava strategiju prediktivnog održavanja. Ono se još naziva i održavanje prema stanju u ovom slučaju komponente ili sredstva. Ako postoji degradacija određenih parametara koji su još u dozvoljenim granicama, postoji mogućnost predviđanja vremena za koje će komponenta raditi u takvom stanju. U ovom slučaju biti će potrebna zamjena komponente što ulazi u preventivno održavanje. U slučaju da je nužno trenutno izvršiti zamjenu komponente, pristupa se korektivnom održavanju prema nalogu.

4.3.4. Proaktivno održavanje

Ova strategija održavanja temelji se na praćenju rada, kontroli komponente te eliminiranju uročnika pojave nastale greške. Uspostavlja se s ciljem poboljšanja funkcionalnosti sustava prema naprednim metodama praćenja rada s ciljem potpunog uklanjanja uzročnika pojave otkaza opreme. Primjer ove strategije održavanja može biti zamjena ventila nekog tipa koji se u praksi, za ovakve potrebe pokazao neefikasnim. [10]

4.4. Vremenski tijek održavanja zrakoplova

U daljnjem radu detaljno će biti opisan tijek održavanja zrakoplova tipa Zlin 242L. Promatrajući dijagramski prikaz vidljiv na slici 4.1., može se uočiti podjela na dvije faze a to su: proizvodnja i operacije održavanja. U procesu proizvodnje, nakon određenog vremena eksploatacije, uočava se kvar te se nadležno osoblje obavještava o zatečenom stanju, koje nakon primanja informacija izlaze na mjesto kvara. Takav zrakoplov na kojemu je uočen kvar, nije pouzdan te se izdvaja iz daljnje eksploatacije. Kod procesa operacije održavanja, nadležno osoblje odnosno zrakoplovni tehničari, dijagnosticira stanje zrakoplova te ovisno o otkrivenom stanju poduzima radnje poput rastavljanja, popravka te sastavljanja dijelova. Te radnje mogu uključivati izradbu dijelova, nabavu dijelova, popravak, rastavljanje i sastavljanje dijelova ili komponenti. Nakon izvršenih promjena, stručno osoblje dužno je izvršiti kontrolu prije puštanja u normalni rad. Ako je nakon kontrole, stanje ispitivanog dijela zadovoljavajuće, tada se izvršava primopredaja proizvodnji, te je zrakoplov spreman za daljnju eksploataciju. U slučaju da komponenta ne zadovoljava uvjete za daljnju eksploataciju, prethodno opisani postupak održavanja se ponavlja.



Slika 4.1. Vremenski tijek održavanja zrakoplova [11]

5. Standardi i regulativa u održavanju zrakoplova

Područje održavanja i izvršenja operacija zrakoplova regulirano je zrakoplovnim propisima na međunarodnoj i nacionalnoj razini. U daljnjem tekstu bit će navedeni osnovni zrakoplovni propisi.

Prema temeljnom zakonu o eksploataciji i održavanju zrakoplova kojega donosi sabor Republike Hrvatske, tu spada Zakon o zračnom prometu. Na osnovu navedenog zakona, Ministarstvo prometa donosi pravilnike.

Zrakoplov je sposoban za sigurnu zračnu plovidbu tek nakon što su na njemu izvršeni popravci i drugi radovi redovnog održavanja koje je u skladu s programom održavanja prema pravilnicima o održavanju zrakoplova.

Međunarodna organizacija za civilno zrakoplovstvo (ICAO) postavlja temelje za svaku organizaciju koja se bazira na poslovima održavanja zrakoplova. Prema ovim zakonskim osnovama definirani su propisi za održavanje zrakoplova, školovanje pilota te vođenje kontinuirane plovidbenosti.

Prema Europskoj agenciji za zrakoplovnu sigurnost definirani su propisi prema kojima je regulirano održavanje zrakoplova a to su: Part 145, Part M, Part 66 te Part 147.

Prilikom održavanja svih zrakoplova, nužno je pratiti propisane standarde u održavanju kako bi se osigurala pouzdanost, sigurnost i dugovječnost zrakoplova. Standardi koji će biti pobliže objašnjeni temelje se na državnim, međunarodnim i industrijskim propisima i pravilnicima koji određuju tehničke zahtjeve, inspekcijske postupke i radne procedure. Nekoliko glavnih standarda bit će detaljnije opisani, a to su: ICAO (eng. International Civil Aviation Organization), EASA (eng. European Union Aviation Safety Agency), FAA (Federal Aviation Administration) te CCAA (eng. Croatian Civil Aviation Agency).

ICAO (eng. International Civil Aviation Organization)

- ICAO je “Organizacija međunarodnog civilnog zrakoplovstva” osnovana u Chicagu i ona definira standarde na međunarodnoj razini te preporuke za sigurnost civilnog zrakoplovstva kao i njihovo održavanje. S ciljem ostvarivanja nove budućnosti za međunarodne letove, zračni promet se oslanja na podršku od strane ICAO-a ponajviše zbog ulaska u novo doba digitalizacije i inovacija u letenju i u pogonu zrakoplova. [12]



Slika 5.1. Službeni logo ICAO [12]

EASA (eng. European Union Aviation Safety Agency)

- EASA označava “Europsku agenciju za zrakoplovnu sigurnost” koja definira jasne standarde za održavanje zrakoplova unutar Europske unije s ciljem osiguranja sigurnosti i ploidbenosti zrakoplova. EASA standardi uključuju usklađivanje propisa i certificiranje, izradu tehničkih zrakoplovnih pravila, certifikaciju tipa zrakoplova i komponenti, odobravanje tvrtki koje ih proizvode i održavaju i drugo. Kada se govori o korištenju EASA standarda, koriste ih europske vlasti za civilno zrakoplovstvo, zračni prijevoznici, tvrtke za održavanje, kontrolori zračnog prometa, zračne luke i drugo. Standard koji obuhvaća turbo elisne zrakoplove, lake i lake sportske zrakoplove, zrakoplove s rotirajućim krilima. Prethodno nabrojane klase zrakoplova obuhvaćene ovim standardom su pobliže objašnjene u prethodnom tekstu.
- Propisi koji reguliraju održavanje zrakoplova u EASA standardu su:

- **PART 145**

- predstavlja regulativu za certificiranje organizacija koje su zadužene za održavanje zrakoplova.
- Ova regulativa definira uvjete pod kojim određena organizacija ima mogućnost izvođenja procesa održavanja zrakoplova i njegovih komponenti, a također uključuje i alate, opremu, dokumentaciju, radnu okolinu te obučeno osoblje odnosno tehničare koji izvode sami proces održavanja. S ciljem osiguranja sigurnosti i plovidbenosti zrakoplova, potrebno je pratiti održavanje prema standardima kvalitete.
- **PART M**
 - Regulativa koja se odnosi na upravljanje plovidbenosti zrakoplova i koristi se kod vlasnika zrakoplova i organizacija koje upravljaju s njima.
- **PART 66**
 - Regulativa koja definira kvalifikacije i licence obučenog osoblja ovlaštenog za izvođenje procesa održavanja zrakoplova. Obuhvaća četiri (4) kategorije, a to su: A, B1, B2 i C, od kojih A kategorija osigurava tehničarima obavljanje jednostavnih operacija održavanja, B1 i B2 kategorije podrazumijevaju složenije operacije i popravke dok C kategorija obuhvaća nadzorne aktivnosti kao i certifikaciju organizacija koje provode održavanje zrakoplova.
- **PART 147**
 - Regulativa koja određuje koje organizacije će biti zadužene za provođenje programa obuke za zrakoplovne tehničare. Kod ove vrste regulative, od velikog je značaja osiguranje kurikuluma, infrastrukture te osoblja koje izvodi obuku u organizaciji u skladu sa standardima EASE. U slučaju da su organizacije certificirane prema PART 147 regulativi, one imaju mogućnost provođenja kvalitetne obuke te izdavanja certifikata tehničarima koji imaju želju licenciranja prema Part 66 regulativi.



Slika 5.2. Službeni logo EASA [13]

FAA (eng. Federal Aviation Administration)

- Predstavlja “Saveznu upravu za civilno zrakoplovstvo” koja je nadležna za reguliranje i nadziranje civilnog zračnog prometa u SAD-u. Ima nekoliko uloga, a neke od njih su reguliranje inspekcije letenja objekata u zračnom prometu, izdavanje ili opoziv pilotskih certifikata, razvoj i upravljanje sustavom kontrole zračnog prometa i drugo.



Slika 5.3. Službeni logo FAA [14]

CCAA (eng. Croatian Civil Aviation Agency)

- CCAA predstavlja “Hrvatsku agenciju za civilno zrakoplovstvo” koja nadzire i regulira civilno zrakoplovstvo u Hrvatskoj i uključuje standarde za održavanje zrakoplova. CCAA uvodi i međunarodne ICAO i europske standarde EASA.

- Obuhvaća zadatke poput sigurnosti zračnog prometa, certificiranja, nadzora i inspekcije, vođenje propisanih registara i evidencija te druge zadatke.



Slika 5.4. Službeni logo CCAA [15]

6. Analiza slučaja i primjeri iz prakse

U ovom poglavlju, na primjeru zrakoplova tipa Zlin 242L bit će opisan slučaj iz prakse sa stvarnim podacima neispravnosti na ovom tipu zrakoplova.

6.1. Opis i karakteristike zrakoplova tipa Zlin 242L

Zrakoplov tipa Zlin 242L spada u skupinu sportskih školskih zrakoplova. Budući da je pod vodstvom vojne organizacije u Republici Hrvatskoj, osnovnu svrhu opravdava kao školski zrakoplov. Najčešće se koristi prilikom obuke kadeta vojnih pilota, selekcijskog letenja, izvođenja određenih akrobacija, vuče jedrilica i transparenata te izvršenje raznih drugih zadaća.



Slika 6.1. Zlin 242L u letu [16]

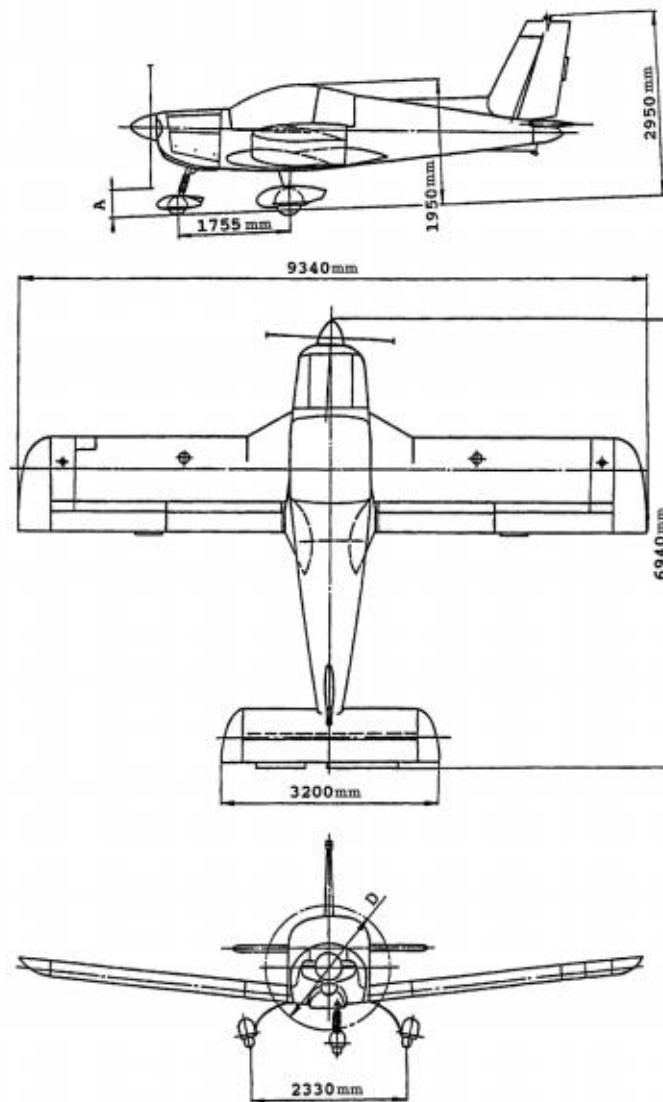
Na slici 6.1. prikazan je zrakoplov tipa Zlin 242L u letu odnosno prilikom slijetanja, kojeg koristi Hrvatsko ratno zrakoplovstvo. Zlin 242L jednomotorni je dvosjed, niskokrilac s neuvlačećim stajnim trapom tipa tricikl. To je školski i akrobatski zrakoplov kojeg proizvodi češka tvrtka Moravan Aviation. Isključivo je dizajniran i konstruiran da opravda potrebe školovanja naraštaja budućih vojnih pilota HRZ-a. Pored obuke, služi i u akrobatske svrhe za izvođenje različitih složenijih akrobatskih manevara te za opće letenje. Pogon dobiva klipnim motorom tipa Lycoming AEIO-360-A1B6, čija je snaga 200 KS odnosno 149 kW. Ovaj motor pogoni trokraku elisu tipa Kartzell HC-C3YR4BF/FC 6890. Konfiguracija motora definirana je četverotaktnim bokser motorom s direktnim ubrizgavanjem goriva te prilikom izvođenja akrobacijskih manevara, ovaj zrakoplov opremljen je inverznim sustavom ulja koji za vrijeme trajanja lednog leta vrši dobavu odnosno opskrbljuje uljni sustav potrebnom količinom ulja.

Zlin 242L Hrvatskog ratnog zrakoplovstva certificiran je za izvođenje širokog raspona akrobacijskog leta, što uključuje, petlje, okrete, bačvu, zvono, kovit, inverziju i druge. Kovit je stanje te jedna od najrizičnijih inačica akrobacijskog letenja, iz razloga što zrakoplov ulaskom u kovit, iznimno brzo gubi uzgon te u tom slučaju pilot treba na adekvatan način pristupiti traženju rješenja odnosno izlaska zrakoplova iz kovita.

Ovaj zrakoplov može podnijeti visoka opterećenja odnosno izdržati velike G-sile čije se vrijednosti kreću od -3,5 G do +6 G što daje idealno rješenje za obuku pilota, isključivo prilikom izvođenja akrobacija odnosno učenja i usvajanja složenijih manevara, što je u konačnici i svrha ovog zrakoplova. .

6.2. Dimenzije aviona Zlin 242L

U narednom tekstu i tabličnim prikazom (Tablica 6.2.1.) bit će definirane dimenzije aviona Zlin 242L. S obzirom na relativno male gabarite zrakoplova, idealan je za izvođenje različitih manevara. Omjer dužine i visine zrakoplova iznosi otprilike 2,3 što njegove vitalne dijelove čini iznimno sigurnima tijekom izvođenja raznih akrobacija kao i jednostavnog horizontalnog leta. U vitalne dijelove spadaju kormilo visine/dubine koja se nalaze na repnom dijelu zrakoplova, vertikalni stabilizator koji služi za promjenu smjera bilo kretnje po pisti tj. rulanja ili zrakoplova u letu. Vitalni dijelovi koji se nalaze na krilima zrakoplova su krilca koja služe za okretanje zrakoplova oko njegove uzdužne osi.



Slika 6.2. Dimenzije Zlina 242L u tri projekcije [17]

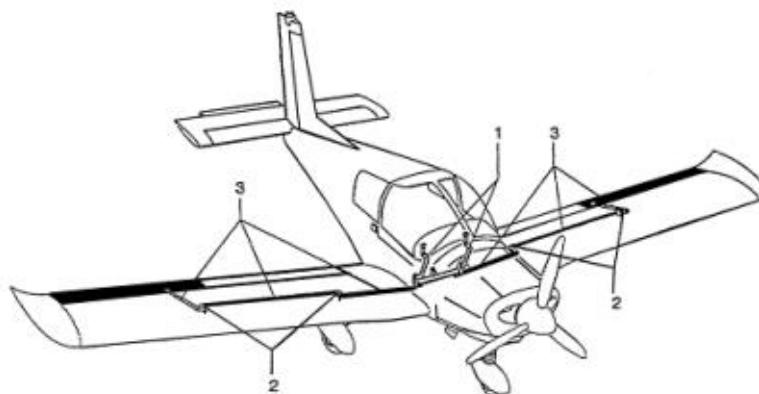
Na slici 6.2. prikazan je avion Zlin 242L u tri projekcije na kojima su označeni osnovni gabariti aviona.

Tabličnim prikazom jasno su navedene i prikazane dimenzije aviona Zlin 242L.

Tablica 6.1. Dimenzije aviona Zlin 242L [17]

DIMENZIJE AVIONA ZLIN 242L	
Dužina zrakoplova	6,940 m
Visina zrakoplova	2,950 m
Raspon krila	9,340 m
Širina krila	1,420 m
Površina krila	13,860 m ²
Kut između horizontalne ravnine i ravnine krila	6°
Dužina glavne tetive krila	1,5404 m
Međusobna udaljenost glavnih nogu stajnog trapa	2,330 m
Međuosovinski razmak	1,755 m

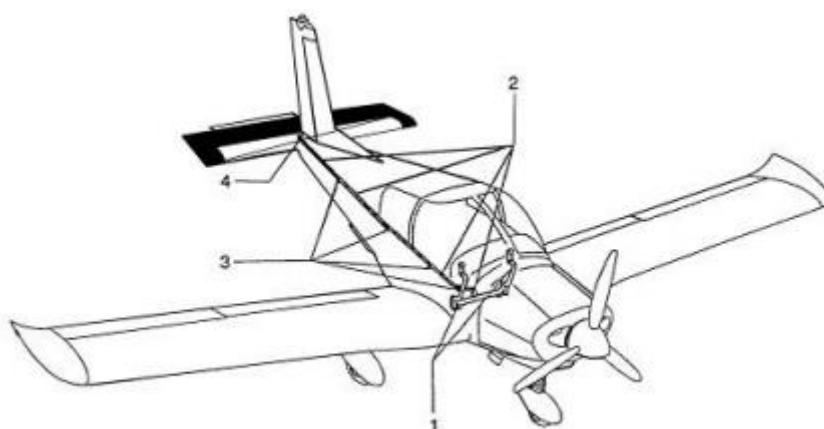
U vitalne dijelove spadaju kormilo visine/dubine koja se nalaze na repnom dijelu zrakoplova, kormilo pravca tj. smjera koji služi za promjenu smjera bilo kretnje po pisti tj. rulanja ili zrakoplova u letu. Vitalni dijelovi koji se nalaze na krilima zrakoplova su krilca koja služe za okretanje zrakoplova oko njegove uzdužne osi te zakrilca koja spadaju u sekundarni upravljački sustav. Na slici 6.3. na krilima, crnom ispunom označena su krilca zrakoplova Zlin 242L. Krilce je izrađeno od profiliranog lima iz duraluminija postupkom zakivanja. Oblik odnosno definiran aeroprofil krilca čine dva rebra koja zatvaraju bočne strane te ramenjače. Maksimalan odklon krilaca je prema gore (up) 21°, te dolje (down) 17° uz dozvoljeno odstupanje +/- 1°. Svako veće prekoračenje otklona krilaca rezultira konstrukcijskim deformacijama koje može dovesti zrakoplov u neželjeno stanje.



Slika 6.3. Sustav krilaca Zlina 242L [17]

1 – pilotske palice, 2 – klackalice, 3- krute poluge

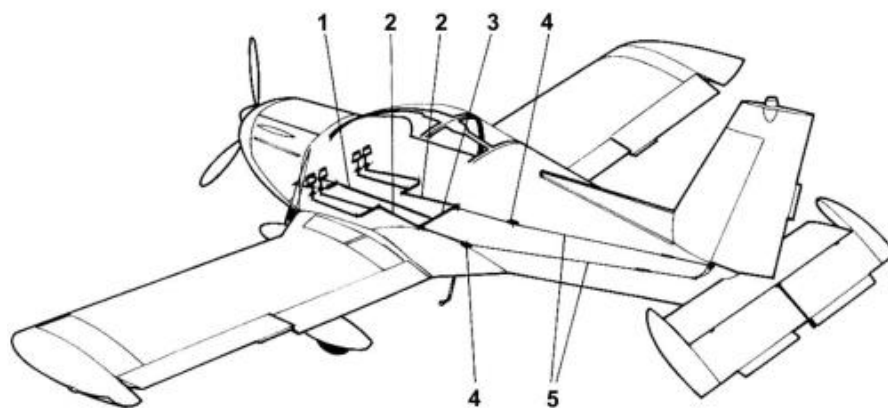
Na slici 6.4. crnom ispunom prikazano je kormilo visine/dubine. Njegovim otklonom djeluje se na propinjanje ili poniranje aviona odnosno ostvaruje se upravljanje oko poprečne osi zrakoplova. Smješten je na horizontalnom stabilizatoru. Također je izrađeno iz duraluminija profiliranog lima postupkom zakivanja. Otkloni kormila dubine/visine je $34^{\circ} \pm 1^{\circ}$ na gore i $31^{\circ} \pm 1^{\circ}$ na dolje.



Slika 6.4. Sustav kormila visine/dubine Zlina 242L [17]

1 - pilotske palice, 2 - krute prijenosne poluge, 3 – klackalice, 4 – ležaj

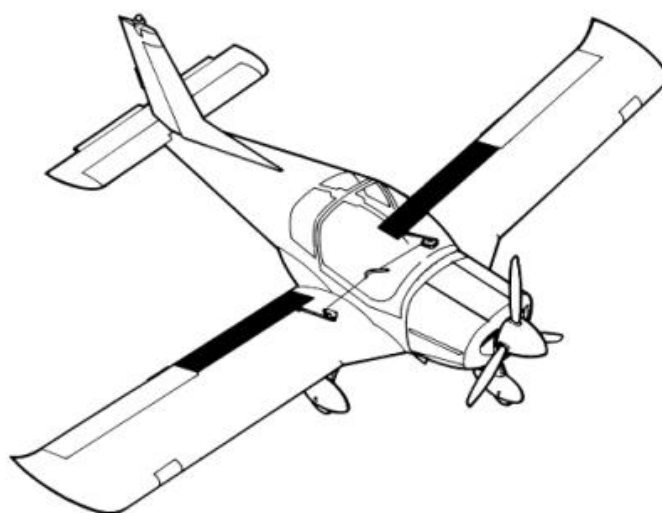
Na slici 6.5. prikazan je upravljački sustav kormila pravca koje uz njega samog čine još pedale i spojne veze. Njime se upravlja pedalama. Pomicanje nožnih pedala prenosi se na krute prijenosne poluge do klackalice koja je čeličnom užadi povezana za kormilo pravca. To je površina koja je smještena na vertikalnom stabilizatoru koja čini zakretni moment odnosno njegovim otklonom upravlja se zrakoplovom oko njegove vertikalne osi. Otklon kormila pravca je $30^{\circ} \pm 2^{\circ}$ u obje strane.



Slika 6.5. Sustav kormila pravca Zlina 242L [17]

1 – prijenosne poluge, 2 – krute prijenosne poluge, 3 – klackalica, 4 – koloturnici, 5 – čelična užad

Na slici 6.6. crnom ispunom označena su zakrilca na avionu. Kao što je već spomenuto, zakrilca spadaju u sekundarne upravljačke površine jer njihova aktivacija bit će nužna u slučaju kada se želi dodatno povećati uzgon tijekom polijetanja ili slijetanja zrakoplova. Ako nema otklona, zakrilca su u nultom završenom položaju. Aktivacijom zakrilaca odnosno njihovim otklonom na dolje, prilikom polijetanja zrakoplova smanjuje se udaljenost uzletno-sletne staze jer je na ovaj način povećana potrebna sila uzgona. Izradom, konstrukcijom i veličinom su jednaka kao i krilca, jedino je razlika u načinu spajanja na krilu tj. na pomoćnoj ramenjači krila. Maksimalan otklon zakrilaca je poletni 14° te sletni 37° .



Slika 6.6. Sustav zakrilaca Zlina 242L [17]

Na slici 6.7. prikazana su dva zrakoplova tipa Zlin 242L u letu odnosno prilikom izvođenja određene akrobacije. Sa slike je vidljivo da ova dva zrakoplova lete u formaciji te je zabilježen trenutak razdvajanja formacije kada se let ovih dvaju zrakoplova odvija u suprotnim smjerovima.



Slika 6.7. Dva Zlina u formaciji - razdvajanje formacije [18]

Na slici 6.8. prikazan je opisani zrakoplov s prednje strane. Zrakoplov sa slike ispod (Slika 6.8.) nalazi se u hangaru u Zrakoplovnoj bazi u Zemuniku. Sa slike je vidljivo da je ispred glavne (nosne) noge postavljen graničnik crvene boje. Njegova uloga je sprječavanje neplaniranog gibanja zrakoplova koji se nalazi u stanju mirovanja.



Slika 6.8. Zlin 242L u hangaru u 93. zrakoplovnoj bazi u Zemuniku [18]

Na slici 6.9. prikazana je unutrašnjost zrakoplova Zlin 242L, odnosno kabina. Ona je opremljena raznim instrumentima za praćenje parametara rada svakog sustava zrakoplova, npr. parametara rada motora, hidro sustava, uljnog sustava, pneumatskog sustava, sustava upravljačkih površina koje su ranije opisane itd. Upravljačkim površina se upravlja iz kabine odnosno pomoću upravljačkih pilotskih palica koje su vidljive na slici (Slika 6.9.) te pomoću nožnih pedala koje su također vidljive na istoj slici. Vidno polje pilota iz ove kabine je iznimno jasno i široko stoga pilot u svakom trenutku ima jasnu sliku o prostoru u kojem manevrira odnosno upravlja zrakoplovom. Kabina je opremljena i PP aparatom koji je smješten i pričvršćen na podu pored lijevog sjedala.



Slika 6.9. Unutrašnjost zrakoplova Zlin 242L HRZ-a [18]

6.3. Studija slučaja: Održavanje motora

Uz konstantno praćenje i kontroliranje stanja komponenti motora, kao i samog motora, postoje propisani redoviti pregledi na temelju kojih se pristupa prema odobrenom Programu održavanja. Takvi se pregledi vezuju, tj., isključivo odnose na one komponente motora čiji je životni vijek završen odnosno strogo propisan i ograničen bilo da se radi o broju sati naleta ili slijetanja ili zbog vremenskog ograničenja komponente. Sa slike 6.10. vidljivo je da je podignut poklopac s obje strane prednjeg dijela zrakoplova te je jasno prikazan motor ovog zrakoplova. Isti je postavljen na četiri točke oslonca odnosno amortizera LORD J-7764-10 koji su pričvršćeni za nosače motora, koji su pričvršnim vijcima povezani za četiri ovješnja na PP zidu.

Motor je hlađen zrakom na način da se zrak dovodi preko otvora na prednjim poklopcima motora do cilindra i hladnjaka. Usisani zrak prolazi kroz filter i hladi alternator.



Slika 6.10. Zorniji prikaz motora zrakoplova Zlin 242L [18]

Tablično (Tablica 6.2.) su prikazani uređaji ugrađeni na motor ovog zrakoplova.

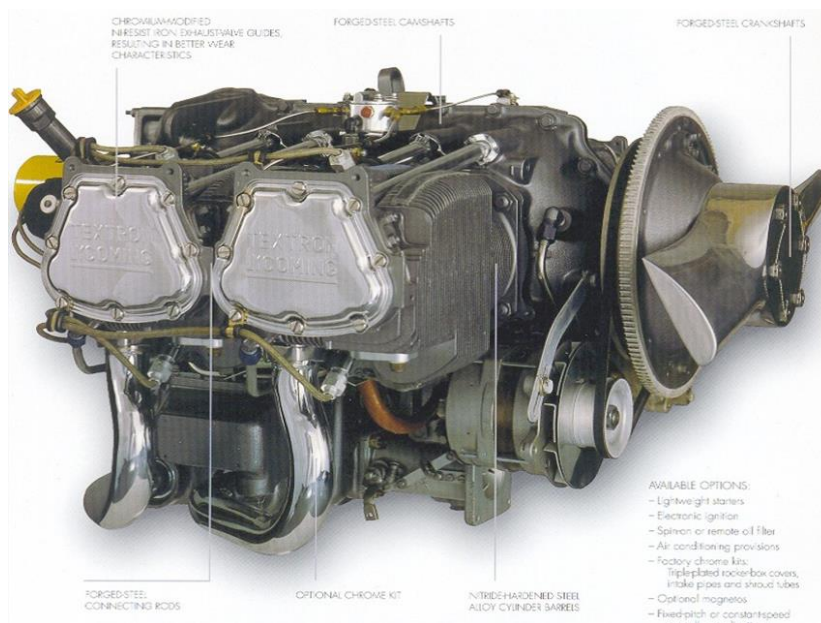
Tablica 6.2. Uređaji ugrađeni na motor Zlina 242L [17]

UREĐAJI UGRAĐENI NA MOTOR
Injektor za gorivo tipa RSA-5AD-1 proizvođača BENDIX
Davač temperature glave cilindra ugrađen na cilindru
Alternator
Starter
Regulator korala elise WOODWARD X210XXX series
Membranska pumpu za gorivo AC-tip JT
Magneti slick 4300 series

Na slijedeće dvije slike prikazan je zorniji prikaz motora Lycoming AEIO-360-A1B6. Na slici 6.11. jasnije su vidljivi poneki detalji na motoru ovog zrakoplova.



Slika 6.11. Jasniji prikaz pojedinih detalja na motoru Zlin-a 242L [18]



Slika 6.12. Motor proizvođača Lycoming AEIO-360-A1B6 koji je instaliran u Zlin 242L [17]

Slijedeće dvije fotografije (Slika 6.13. i Slika 6.14.), također su slikane na licu mjesta u hangaru u 93. zrakoplovnoj bazi u Zemuniku. Zbog jasnijeg prikaza smještaja i samog motora, sa zrakoplova je skinuta prednja maska, odnosno skinuti su poklopci kako bi pristup motoru bio olakšan. Motor je slikan sa lijeve i sa desne strane istog zrakoplova.



Slika 6.13. Motor slikan s desne strane zrakoplova [18]



Slika 6.14. Motor slikan s lijeve strane zrakoplova [18]

Da bi zrakoplov Zlin 242 L mogao eksploatirati pod vodstvom Hrvatskog ratnog zrakoplovstva, potrebno ga je održavati na adekvatan način. Taj način održavanja provodi se na temelju

Pravilnika o kontinuiranoj plovidbenosti i održavanju vojnih zrakoplova što uključuje Program održavanja i Plan preventivnog održavanja. Programom održavanja propisano je da postoji planirano i ne planirano održavanje. Kada se govori o planiranom održavanju, to znači da je potrebno provesti postupke održavanja iako je zrakoplov u pravilu plovidben. Takvi pregledi izvršavaju se nakon točno definiranog broja sati odnosno nakon 50, 100, 200, 500, 1000, 1500 sati naleta. Neplaniranim održavanjem podrazumijeva se otklanjanje iznenadnih kvarova koji se događaju za vrijeme trajanja eksploatacije zrakoplova.

Na osnovu tehničkih uputa koje su dostavljene Hrvatskom ratnom zrakoplovstvu, od strane proizvođača, formira se Program održavanja zrakoplova. To je službeni dokument koji se sastoji od dva dijela odnosno Priloga A i B. Prilog A sačinjavaju sve komponente zrakoplova te podatak koliko sati naleta izdrži svaka komponenta. Prilog B je drugi dio ovog dokumenta u kojem su detaljno opisane potrebne radnje i postupci tijekom održavanja Zlina 242L. Mogu uključivati zamjenu dijelova, ugradnju novih komponenti te opis provedbe redovnih pregleda koji su nužni za obaviti a oni se odvijaju na dnevnoj i tjednoj bazi, prije leta, između dvaju letova, te nakon točno definiranog broja sati naleta zrakoplova. Nakon završenog postupka održavanja, potrebno je provesti određene radnje u svrhu ispitivanja stanja komponenti tj. zrakoplova bilo da je u zraku ili na zemlji. Ti postupci su također definirani Prilogom B ovog dokumenta.

6.4. Studija planiranog i neplaniranog održavanja zrakoplova Zlin 242L

U ovom dijelu rada dana je analiza planiranog i neplaniranog održavanja na stvarnom primjeru dvaju zrakoplova. Na temelju stvarnih podataka iz tehničke knjižnice, u nastavku je pokazana njihova analiza vodeći računa o satima naleta tih dvaju zrakoplova te planiranom i neplaniranom održavanju u vremenskom intervalu od šesnaest mjeseci. Svaki pojedini mjesec u kojem je proveden neki od oblika održavanja naveden je u slijedećim tablicama. U svrhu zaštite podataka, analizirani zrakoplovi su u nastavku označeni kao zrakoplov 1 i zrakoplov 2.

6.4.1. Podaci o planiranom održavanju zrakoplova 1 u vremenskom periodu od šesnaest mjeseci

Tablica 6.3. Prikaz provedenih planiranih održavanja na zrakoplovu 1

Mjesec provedbe	Sati naleta	50 – satni pregled	100 – satni pregled
1.	1336	+	
8.	1355		+
10.	1381	*	
12.	1409	+	
15.	1457		+
16.	1503	+	
Ukupno	167	3 + *	2

Iz tablice 6.3. vidljivo je da je u ovako definiranom vremenskom periodu od 16 mjeseci, zrakoplov 1 imao 167 sati naleta, za koje su provedena tri 50 satna pregleda, dva 100 satna pregleda i jedna zamjena filtra ulja na novo ugrađenom motoru.

U prvom stupcu tablice (Tablica 6.3.), dan je podatak o mjesecima u kojima je izvršen postupak održavanja. Pod rednim brojem 1. označen je prvi mjesec od početka praćenja analize, što ne predstavlja da su postupci održavanja izvršeni u mjesecu siječnju. Na temelju stvarnih podataka prikazanih u tablici 6.3. može se zaključiti da je vremenski interval u kojem se provode postupci održavanja između pregleda, otprilike 30 sati uz određena odstupanja. Prema ovako zabilježenim podacima, prvi 50 satni pregled izvršen je nakon što je zrakoplov imao 1336 sati naleta a ubrzo nakon njega odnosno nakon svega 19 sati izvršen je 100 satni pregled u 8. mjesecu u ovoj analizi. Ovaj pregled je neizbježan jer je propisno određen na temelju službenog dokumenta o održavanju zrakoplova Zlin 242L. Ovim pregledom instaliran je kompletno novi motor u zrakoplov 1. Nakon gotovo dva mjeseca, odnosno, nakon 26 sati rada novog motora, potrebno je bilo zamijeniti filter ulja kako bi bio omogućen nesmetan protok ulja kroz motor. Taj je postupak u tablici 6.3. označen zvjezdicom (*).

Uz planirane odnosno definirane preglede od strane proizvođača, u životnom vijeku zrakoplova moguće su neželjene pojave odnosno iznenadni kvarovi, što pripada neplaniranom postupku održavanja. Za razmatrani interval od šesnaest mjeseci na zrakoplovu 1 prijavljeni određeni

tipovi kvarova, čija pojava nije isključena ni u kojem trenutku, nakon čega se provode postupci neplaniranog održavanja. U tablici 6.4. prikazani su nastali kvarovi na zrakoplovu 1.

Tablica 6.4. Iznenadni kvarovi na zrakoplovu 1

Mjesec provedbe	Sati naleta	Uzroci neplaniranog održavanja
3.	1345	Izmjena elise
8.	1351	Izmjena regulatora brzine elise
11.	1453	Izmjena poklopca kabine
13.	1468	Izmjena akumulatora
14.	1482	Izmjena dobave količine goriva
15.	1513	Izmjena kapsule u mehanizmu na brzinomjeru
Ukupno		6

Za promatrani interval odnosno 167 sati naleta, iz tablice 6.4. vidljivo je da su se na zrakoplovu pojavili iznenadni kvarovi odnosno provedeno je šest neplaniranih pregleda.

6.4.2. Podaci o planiranom održavanju zrakoplova 2 u vremenskom periodu od šesnaest mjeseci

Tablica 6.5. Prikaz provedenih planiranih održavanja na zrakoplovu 2

Mjesec provedbe	Sati naleta	50 – satni pregled	100 – satni pregled
1.	766	+	
5.	816		+
7.	913	+	
13.	967		+
16.	1056	+	

16.	1106		+
Ukupno	340	3	3

Prema ovako zabilježenim stvarnim podacima iz tablice 6.5. za zrakoplov 2 vidljivo je da su postupci planiranog održavanja za zrakoplov 2 u odnosu na zrakoplov 1, provedeni u stabilnijim vremenskim razmacima. Gotovo prema propisno definiranim 50 i 100 satnim pregledima, tako su i izvršavani. Iz tablice 6.5. zaključuje se da je zrakoplov 2 u svojih 340 sati naleta imao šest postupaka planiranog održavanja koja sačinjavaju tri 50 satna i tri 100 satna pregleda.

Na temelju zapisanih podataka u službenoj knjizi radova za zrakoplov 2, u tablici 6.6. su prikazani podaci o provedenim neplaniranim postupcima održavanja. Uz redovne odnosno planirane postupke održavanja, ovaj zrakoplov je za vrijeme eksploatacije imao pet (5) izvanrednih tj. neplaniranih pregleda, koji su prijavljeni od strane pilota i zrakoplovnih tehničara.

Tablica 6.6. Iznenadni kvarovi na zrakoplovu 2

Mjesec provedbe	Sati naleta	Uzroci neplaniranog održavanja
3.	773	Izmjena regulatora tlaka
8.	791	Izmjena aktuatora na stajnom trapu
11.	813	Izmjena plovka količine ulja
13.	914	Izmjena pričvrtnih vijaka nosača motora
14.	957	Izmjena kopče za zabavljanje pojasa
Ukupno		5

Nizom zabilježenih podataka na primjeru ovih dvaju zrakoplova u daljnjem dijelu ovog rada bit će izračunato srednje vrijeme između održavanja (eng. Mean Time Between Maintenance – MTBM) te srednje vrijeme popravka (eng. Mean Time To Repair – MTTR), odnosno, uklanjanja pojedinog kvara na zrakoplovu 1 i na zrakoplovu 2.

6.4.3. Proračun srednjeg vremena između održavanja i srednjeg vremena popravka za zrakoplov 1

Za ranije prikazane stvarne podatke bit će proveden izračun srednjeg vremena između održavanja i popravka za zrakoplov 1, koji je za razmatrani interval od šesnaest mjeseci imao 167 sati naleta. U tablici 6.7. u drugom stupcu T_r predstavlja vrijeme u radu zrakoplova 1, a T_o predstavlja vrijeme u otkazu odnosno vrijeme koje je zrakoplov proveo u ne plovidbenom stanju.

Tablica 6.7. Prikaz vremena "u radu" i vremena "u otkazu" za zrakoplov 1

Sati naleta	T_r [h]	T_o [h]	Tip održavanja	Razmatrani mjesec
1336	/	6	50 satni pregled	1.
1345	9	43	neplanirano	3.
1351	6	27	neplanirano	8.
1355	4	96	100 satni pregled	8.
1381	26	6	neplanirano	10.
1409	28	4	50 satni pregled	12.
1453	44	101	neplanirano	11.
1457	4	11	100 satni pregled	15.
1468	11	68	neplanirano	13.
1482	14	44	neplanirano	14.
1503	21	6	50 satni pregled	16.
1513	10	18	neplanirano	15.
Ukupno	177	430	12	/

Uvrštavanjem podataka u izraz za srednje vrijeme između kvara dobije se:

$$MTBF = \frac{\sum_{i=1}^n T_r}{n} = \frac{177}{12} = 14,75 \text{ h}$$

Uvrštavanjem navedenih podataka u izraz za srednje vrijeme popravka dobije se:

$$MTTR = \frac{\sum_{i=1}^n T_o}{n} = \frac{430}{12} = 35,83 \text{ h}$$

Iz ovako dobivenih vrijednosti vidljivo je da je srednje vrijeme između održavanja 14,75 sati što predstavlja relativno mali broj sati koje je zrakoplov 1 proveo u eksploataciji. Prema dobivenom podatku o srednjem vremenu popravka naslućuje se da zrakoplovnim tehničarima treba 35,83 sata za izvršenje određenih zadataka s ciljem otklanjanja kvara i provođenja planiranih pregleda na zrakoplovu 1.

6.4.4. Proračun srednjeg vremena između održavanja i srednjeg vremena popravka za zrakoplov 2

Kao i na primjeru zrakoplova 1, bit će proveden isti izračun srednjih vremena između kvarova i popravka, za zrakoplov 2. U razmatranom periodu od šesnaest mjeseci, zrakoplov 2 ima 340 sati naleta. U tablici 6.8. dobivena su vremena u radu i u otkazu zrakoplova 2.

Tablica 6.8. Prikaz vremena "u radu" i vremena "u otkazu" za zrakoplov 2

Sati naleta	T_r [h]	T_o [h]	Tip održavanja	Razmatrani mjesec
766	/	6	50 satni pregled	1.
773	7	16	neplanirano	3.
791	18	21	neplanirano	8.
813	22	53	neplanirano	11.
816	3	36	100 satni pregled	5.
913	97	11	50 satni pregled	7.
914	1	77	neplanirano	13.
957	43	29	neplanirano	14.
967	10	26	100 satni pregled	13.
1056	89	46	50 satni pregled	16.
1106	50	37	100 satni pregled	16.
Ukupno	340	376	11	/

Uvrštavanjem podataka u izraz za srednje vrijeme između kvara dobije se:

$$MTBF = \frac{\sum_{i=1}^n T_r}{n} = \frac{340}{11} = 30,9 \text{ h}$$

Uvrštavanjem navedenih podataka u izraz za srednje vrijeme popravka dobije se:

$$MTTR = \frac{\sum_{i=1}^n T_o}{n} = \frac{376}{11} = 34,18 h$$

Iz ovako dobivenih vrijednosti vidljivo je da je srednje vrijeme između održavanja 30,9 sati što predstavlja relativno velik broj sati koje je zrakoplov proveo u eksploataciji. Prema dobivenom podatku o srednjem vremenu popravka naslućuje se da zrakoplovnim tehničarima treba 34,18 sati za izvršenje određenih zadataka s ciljem otklanjanja kvara i provođenja planiranih pregleda na zrakoplovu 2.

U odnosu na zrakoplov 1, srednje vrijeme između otkaza za zrakoplov 2 je više nego duplo od srednjeg vremena između otkaza prema stvarnim podacima za zrakoplov 1, dok su im vrijednosti srednjih vremena popravka skoro podjednaka. Iz toga se da zaključiti da je zrakoplov 1 bio manje vremena plovidben u odnosu na zrakoplov 2, te da za slučaj otklona različitih kvarova na istom tipu motora, tehničkoj službi treba 30ak sati rada kako bi zadatak bio potpuno izvršen, odnosno, zrakoplov vraćen u plovidbeno stanje.

7. Analiza stabla grešaka za zrakoplov Zlin 242L

Analiza stabla grešaka (eng. FTA – Fault Tree Analysis) je planski pristup i logički slijed događaja pri identifikaciji potencijalnih kvarova u sustavima i procjenjivanju njihovih uzroka. Ovakav pristup razmatranja ima za cilj povećati sigurnost i pouzdanost određenog sustava. Koristi se u raznim industrijama poput zrakoplovne industrije, proizvodnje, energetike, medicine i druge. S obzirom da je FTA grafički alat koji služi za deduktivnu analizu kvarova, inženjerima i analitičarima omogućuje bolju vizualizaciju i kvantifikaciju rizika povezanih s potencijalnim neželjenim kvarovima.

Stablo grešaka strukturirano je tako da se na samom vrhu nalazi glavni događaj, odnosno problem koji se analizira. U ovom slučaju to je zrakoplovna nesreća. Glavni problem se raščlanjuje na više manji, a oni predstavljaju primarne kvarove, koji se dalje dijele na osnovne i srednje uzroke nastanka. Iz uzroka događaja razvijaju se preporuke i mjere koje predstavljaju strategiju smanjenja rizika. Ova analiza istražuje složene sustave i identificira putove unutar njih koji mogu dovesti do neželjene pojave.

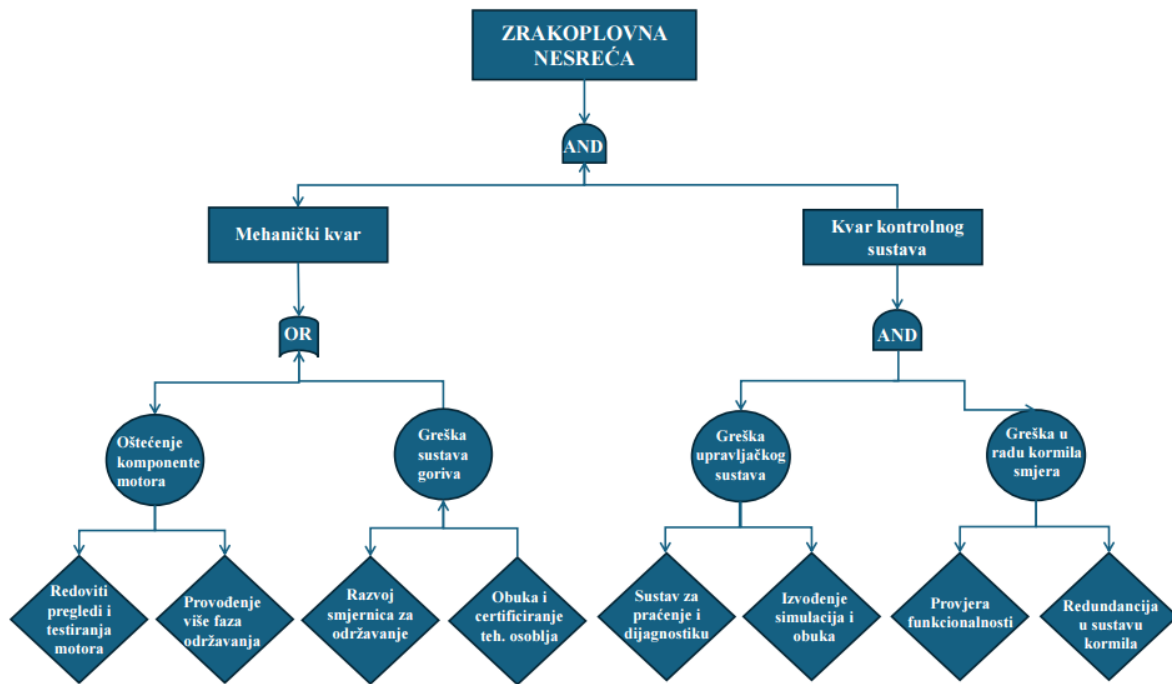
Osnovni događaj se u analizi stabla grešaka označava simbolom kruga i predstavlja elementarnu grešku koja se pojavljuje na najnižoj razini stabla. Ovakvi događaji se ne mogu dalje dijeliti na druge događaje te predstavljaju temeljne uzroke kvara koji se analizira. Srednji događaj označen je pravokutnikom te predstavlja kombinacije događaja niže razine. Simbolom romba su za ovaj primjer označene mjere koje je potrebno izvršiti. Ovaj događaj se ne proširuje dalje.

Prednost ovakvog pristupa problemu proizlazi iz više razloga a to su:

- Vizualizacija složenosti – omogućena je jasna vizualizacija veze između pojedinih grešaka i njihovih uzroka. Služi za lakše razumijevanje složenosti i međusobne povezanosti problema.
- Sistematičnost u analizi – s obzirom na samu strukturu razmatrane analize, ovaj pristup omogućava da se svi mogući kvarovi uspiju analizirati.
- Identificiranje kritičnih točaka – ovakvom organizacijom moguće je identificirati potencijalne točke u sustavu koje su najosjetljivije na greške.
- Podrška u odlučivanju – FTA pristupom inženjeri prikupljaju informacije i lakše donose odluke o upravljanju rizicima, što za rezultat ima usmjerenje resursa na najpotrebnija područja odnosno područja sa najvećim rizikom.

- Povećanje sigurnosti – ovakvim pristupom razmatranja i analiziranja može se iznimno povećati sigurnost nekog sustava detektiranjem potencijalnih kvarova prije nego se oni pojave. FTA uz detekciju uzroka nastanka kvarova, procjenjuje vjerojatnost svake pojedine greške, čime se povećava učinkovitost upravljanja rizicima.
- Usklađivanje sa standardima – čestu ulogu ovakav pristup ima prilikom ispunjavanja regulatornih zahtjeva i standarda, što pojedinim organizacijama predstavlja veliku važnost u održanju reputacije i osiguranja usklađenosti s zadanim normama.

Slika 7.1. prikazuje analizu stabla grešaka za razmatrani zrakoplov tipa Zlin 242L. Razmatra se problem zrakoplovne nesreće, a samim time uzrok nastanka ovog neželjenog događaja. Kako je ranije opisano, na samom vrhu ovakvog slijeda događaja nalazi se glavni događaj, a to je zrakoplovna nesreća, koji se dijela na potencijalne uzroke. U prvoj podjeli, mogući potencijalni uzroci su mehanički kvar i kvar kontrolnog sustava. Svaki od potencijalnih uzroka se u daljnjoj analizi grana na više manjih, mogućih uzroka. Iz dijagrama je vidljivo da će mehanički kvar nastupiti ukoliko se ošteti neka od komponenti motora ili se pojavi greška u sustavu goriva razmatranog zrakoplova. U slučaju nastanka oštećenja komponenti motora, odnosno u svrhu sprječavanja oštećenja istih, potrebno je provoditi određene proaktivne mjere. U tom slučaju provodit će se mjere redovnog pregleda i testiranja motora, te će se iste provoditi u više faza održavanja. U svrhu sprječavanja pojave greške u sustavu goriva, bit će potrebno definirati jasne smjernice za održavanje, te dodatno osposobljavati i certificirati tehničko osoblje. Time je opisan uzrok nastanka mehaničkog kvara. Kvar kontrolnog sustava javit će se ako se pojavi greška upravljačkog sustava i greška u radu kormila smjera. Iz dijagrama, logička funkcija „AND“ predstavlja ovaj uvjet. Za sprječavanje nastanka greške upravljačkog sustava, potrebno je provoditi određene mjere odnosno implementirati sustav za praćenje i dijagnostiku, te izvoditi simulacijske postupke. S ciljem sprječavanja nastanka greške u radu kormila smjera, potrebno je provoditi postupke redovnog testiranja i provjere funkcionalnosti, zatim postupke uvođenja redundancije u sustav kormila.



Slika 7.1. Stablo grešaka zrakoplova Zlin 242L

8. Zaključak

Osiguravanje odgovarajuće razine pouzdanosti sportskih letjelica kroz adekvatno i redovito održavanje, od iznimne je važnosti za sigurnost u zrakoplovstvu. Planirani pregledi, primjena odgovarajućih, strogo propisanih procedura te upotreba kvalitetnijih dijelova mogu značajno smanjiti rizik od nastanka određene greške ili kvara. Održavanje sportskih letjelica veliki je izazov za tehničko osoblje koje ga provodi, te ima za cilj održavanje ekonomske ravnoteže odnosno povećanje efikasnosti letjelice. S obzirom da dugotrajno neispravni zrakoplovi konstantno povećavaju troškove i smanjuju operativnu učinkovitost, provođenje postupaka održavanja od iznimne je važnosti.

Sportsko zrakoplovstvo uključuje širok dijapazon aktivnosti, poput izvršavanju različitih akrobacijskih manevara, u kojima zrakoplov trpi iznimna opterećenja, obuke pilota i raznih drugih, visoki stupanj pouzdanosti postaje neophodan čimbenik za očuvanje sigurnosti i zadovoljavanje određenih performansi. Kombinacijom pravilnog, redovnog održavanja, tehničke pravovremene kontrole i zamjene potencijalnih komponenti, omogućuje da sportske letjelice održe zadovoljavajuću razinu sigurnosti a time je zadovoljena razina pouzdanosti za vrijeme eksploatacije odnosno plovidbenosti letjelice. Redovnim pregledima i provođenjem propisanih postupaka održavanja smanjuje se srednje vrijeme između kvarova a samim time povećava vrijeme plovidbenosti letjelice te smanjuju operativni troškovi. Ovaj slučaj potkrepljuju stvarni podaci iz šestog poglavlja za zrakoplov Zlin 242L.

Pravilnim održavanjem se, ne samo osigurava pouzdanost u svakodnevnim operacijama, već se doprinosi očuvanju povjerenja u sigurnost sportskog zrakoplovstva i ostvaruje sveobuhvatan razvoj ovakvog zrakoplovstva. Prema definiranom može se zaključiti da ulaganje u održavanje i povećanje pouzdanosti sportskih letjelica nije samo zadaća tehničke struke već je i ulog u sigurnost i dulji životni vijek zračnog prometa.

Literatura

- [1] Pilot Institute (2023). *The Difference Between Category, Class and Type of Aircraft* [Online]. Dostupno na: <https://pilotinstitute.com/category-class-and-type-of-aircraft/>. Dana 16.5.2023.
- [2] Aeroklub Zagreb (2009). *XII Susreti za Rudija* [Online]. Dostupno na: <https://aeroklub-zagreb.hr/galerija/xii-susreti-za-rudija/>. Dana 10.5.2009.
- [3] Mikuličić V., Šimić Z.: *Modeli pouzdanosti, raspoloživosti i rizika u elektroenergetskom sustavu*, Kigen d.o.o., Zagreb, 2008.
- [4] Bazijanac E.: *Tehnička eksploatacija i održavanje zrakoplova*, Sveučilište u Zagrebu, Fakultet prometnih znanosti, Zagreb, 2007.
- [5] Dobrota Đ.: *Kvalitativna analiza u procjeni pouzdanosti pomoćnih brodskih sustava*, Sveučilište u Splitu, Fakultet elektrotehnike, strojarstva i brodogradnje, Split, 2014.
- [6] Čala I.: *Pouzdanost tehničkih sustava*, FSB, Zavod za industrijsko inženjerstvo, Zagreb, 2023.
- [7] Varaprasadarao M.: *Aircraft Servicing, Maintenance, Repair & Overhaul – The Changed Scenarios Through Outsourcing*, Scribd, 2017.
- [8] National Aviation Academy: *Types of Aviation Maintenance Checks*, [Online]. Dostupno na: <https://www.naa.edu/types-of-aviation-maintenance-checks/>. 2023.
- [9] Aircraft Interiors EXPO: *Aerospace, Maintenance, Repair and Overhaul*. [Online]. Dostupno na: <https://www.aircraftinteriorexpo.com/en-gb/about/aerospace-maintenance-repair-and-overhaul.html>
- [10] Vlahović Š., Kuzle I., Grgić D.: *Specifičnosti održavanja električne opreme u nuklearnim elektranama*, Sveučilište u Zagrebu, Fakultet elektrotehnike i računarstva, 2019.
- [11] Čala I.: *Održavanje*, Fakultet strojarstva i brodogradnje, Zavod za industrijsko inženjerstvo, Zagreb 2023.

- [12] ICAO, *About of ICAO*. [Online]. Dostupno na: <https://www.icao.int/about-icao/Pages/default.aspx>. 2023.
- [13] EASA, *About of EASA*. [Online]. Dostupno na: https://european-union.europa.eu/institutions-law-budget/institutions-and-bodies/search-all-eu-institutions-and-bodies/european-union-aviation-safety-agency-easa_en .2002.
- [14] FAA, *About of FAA*, [Online]. Dostupno na: https://upload.wikimedia.org/wikipedia/commons/thumb/c/c8/Seal_of_the_United_States_Federal_Aviation_Administration.svg/1200px-Seal_of_the_United_States_Federal_Aviation_Administration.svg.png.
- [15] CCAA, *About of CCAA*. [Online]. Dostupno na: <https://www.ccaa.hr/>. 2019.
- [16] Airplane flight manual Zlin 242L, Moravan Aviation Ltd., Otrokovice – Czech Republic, 1994.
- [17] Milin I., *Opis i rad aviona Zlin 242L*, Priručnik za obuku, Hrvatsko ratno zrakoplovstvo, Zagreb, 2023.
- [18] Tokunaga K. *Srebrna krila u službi zaštite Hrvatske*, Harpia Publishing, Houston, 2009.
- [19] Vlastita fotogalerija slikana na licu mjesta u 93. zrakoplovnoj bazi u Zemuniku