

# AUTOMATIKA BAZENA

---

Vrcelj, Nemanja

Undergraduate thesis / Završni rad

2024

Degree Grantor / Ustanova koja je dodijelila akademski / stručni stupanj: **University of Split / Sveučilište u Splitu**

Permanent link / Trajna poveznica: <https://um.nsk.hr/um:nbn:hr:228:435651>

Rights / Prava: [In copyright](#)/[Zaštićeno autorskim pravom.](#)

Download date / Datum preuzimanja: **2024-12-02**



Repository / Repozitorij:

[Repository of University Department of Professional Studies](#)



UNIVERSITY OF SPLIT



**SVEUČILIŠTE U SPLITU**  
**SVEUČILIŠNI ODJEL ZA STRUČNE STUDIJE**

Stručni prijediplomski studij Konstrukcijsko strojarstvo

**NEMANJA VRCELJ**

**ZAVRŠNI RAD**

**AUTOMATIKA BAZENA**

Split, rujan 2024.

**SVEUČILIŠTE U SPLITU**  
**SVEUČILIŠNI ODJEL ZA STRUČNE STUDIJE**

Stručni prijediplomski studij Konstrukcijsko strojarstvo

**Predmet:** Automatika

**ZAVRŠNI RAD**

**Kandidat:** Nemanja Vrcelj

**Naslov rada:** Automatika bazena

**Mentor:** Ivan Vrljičak, v.pred

Split, rujan 2024.

**REPUBLIKA HRVATSKA**  
**SVEUČILIŠTE U SPLITU**  
**Sveučilišni odjel za stručne studije**

**Studij:** Stručni prijediplomski studij Konstruktivno strojarstvo  
**Predmet:** Automatika  
**Nastavnik:** Ivan Vrljićak, v. pred

## **ZADATAK**

**Kandidat:** Nemanja Vrcelj

**Zadatak:** Automatika bazena

U okviru završnog rada potrebno je:

- uvodno dati osvrt na bazene (skimer, preljevni..)
- opisati komponente bazenskih podsustava (filteri, mlaznice, crpke, sonde, uzrokovanja vode, grijanje...)
- prikazati mogućnosti automatizacije rada bazena
- postaviti listu zahtjeva pred automatizaciju preljevnih bazena
- opisati Siemens Logo PLC i Logo Soft Comfort
- izraditi program za automatizaciju u Logo Soft Comfort s objašnjenjima pojedinih koraka
- iznijeti zaključke, navesti literaturu i izvore podataka

## Sažetak

Cilj ovog završnog rada je potpuno automatizirati rad bazena da bi se smanjila mogućnost ljudske pogreške, te da bi se došlo do uštede energije. U prvom dijelu rada objašnjena je razlika između skimerskog i preljevnog bazena, te je dan popis svih ključnih elemenata sustava. Nakon toga prikazane su mogućnosti automatizacije i postavljena je lista zahtjeva. U drugom dijelu rada prikazana je oprema koja omogućava automatizaciju, te je izrađen program koji upravlja elementima sustava. U posljednjem djelu je detaljno objašnjen program te su izneseni zaključci. Primjer za koji je izrađen program je bazen u sklopu obiteljske kuće u Zadarskom zaleđu, koja je namijenjena za iznajmljivanje. Pri odabiru zahtjeva za izradu programa za sustav uzete su u obzir vlasnikove želje. Neki od osnovnih razloga odabira ugradnje programiranog PLC-a je nemogućnost pristupanja postrojenju zbog prisutnosti gostiju.

Ključne riječi: bazen, PLC, automatizacija

## Summary (Swimming pool automation)

The main goal of this final work is to fully automate the operation of the pool in order to reduce the possibility of human error and to save energy. In the first part of the paper, the difference between a skimmer and an overflow basin is explained, and a list of all the key elements of the system is given. After that, the possibilities of automation were presented and a list of requirements was set. In the second part of the paper, the equipment that enables automation is shown, and the program that manages the system elements is created. In the last part, the program is explained in detail and the conclusions are presented. An example for which the program was created is a swimming pool in a family house in the Zadar hinterland, which is intended for rent. The owner's wishes were considered when selecting the request for creating a program for the system. Some of the main reasons for choosing to install a programmed PLC is the impossibility of accessing the plant due to the presence of guests.

Keywords: swimming pool, PLC, automation

## SADRŽAJ

Sažetak .....	ii
Summary .....	ii
1. Uvod.....	1
1.1. Skimerski bazeni .....	2
1.2. Preljevni bazen .....	4
2. Elementi sustava bazena.....	5
2.1. Filter .....	6
2.2. Mlaznice .....	8
2.3. Crpke .....	10
2.4. Sonde.....	11
2.5. Dizalice topline .....	12
3. Mogućnosti automatizacije rada bazena .....	13
4. Lista zahtjeva za automatizaciju .....	15
5. PLC siemens i LOGO!Soft Comfort.....	16
5.1. Siemens Logo PLC.....	16
5.2. Logo Soft!Comfort.....	18
6. Automatizacija rada bazena .....	20
6.1. Elementi sustava.....	21
6.2. Izrada programa za automatizaciju bazena .....	27
Literatura .....	40

## Popis slika

SLIKA 1.1 - SKIMER .....	2
SLIKA 1.2-IMPLEMENTIRANI SKIMERI .....	3
SLIKA 1.3-PRELJEVNI BAZEN .....	4
SLIKA 1.4-KOMPENZACIJSKI SPREMNIK .....	4
SLIKA 2.1-TEHNIČKA SOBA .....	5
SLIKA 2.2-SHEMA BAZENA .....	6
SLIKA 2.3-PJEŠČANI FILTER .....	7
SLIKA 2.4-MLAZNICA .....	9
SLIKA 2.5-SET ZA PROTUSMJERNO PLIVANJE .....	10
SLIKA 2.6-CRPKA VITALIA .....	11
SLIKA 2.7-SONDA ZA PLC .....	11
SLIKA 2.8-DIZALICA TOPLINE .....	12
SLIKA 3.1-KRUTI POKROV BAZENA .....	14
SLIKA 5.1-PLC .....	16
SLIKA 5.2-PRIKAZ KAKO FUNKCIONIRA PLC .....	17
SLIKA 5.3-PRIMJER GRAFIČKOG PROGRAMIRANJA .....	18
SLIKA 5.4-SUČELJE .....	19
SLIKA 6.1-BAZEN ZA AUTOMATIZACIJU .....	20
SLIKA 6.2-POJEDNOSTAVLJENI MODEL BAZENA .....	21
SLIKA 6.3-SHEMA SUSTAVA .....	22
SLIKA 6.4-SOLENOID .....	23
SLIKA 6.5-PREKLOPNIK .....	24
SLIKA 6.6-PRINCIP RADA SENZORA .....	25
SLIKA 6.7-PT100 .....	26
SLIKA 6.8-ALARMNO SVJETLO .....	26
SLIKA 6.9-PROCES ELEKTROLIZE .....	27
SLIKA 6.10-PRIKAZ CJELOVITOG DIJAGRAMA .....	28
SLIKA 6.11-AUTOMATSKA REGULACIJA pH .....	29
SLIKA 6.12-AUTOMATSKO DOZIRANJE KLORA .....	30
SLIKA 6.13-KONTROLA KOLIČINE KLORA U POSUDI .....	30
SLIKA 6.14-AUTOMATSKA REGULACIJA VISINE VODE .....	31
SLIKA 6.15-SHEMA ZA ODRŽAVANJE RAZINE VODE .....	32
SLIKA 6.16-AUTOMATSKO ZATVARANJE POKROVA .....	33
SLIKA 6.17-AUTOMATSKO UKLJUČIVANJE/ISKLJUČIVANJE RASVJETE .....	34
SLIKA 6.18-PODEŠAVANJA TAJMERA .....	35
SLIKA 6.19-AUTOMATSKA REGULACIJA TEMPERATURE .....	36
SLIKA 6.20-GRAFIČKO SUČELJE .....	37
SLIKA 6.21-AUTOMATSKO POKRETANJE MONITORA .....	38

SLIKA 6.22-SHEMATSKI PRIKAZ POZICIJE ELEMENATA ..... 38

## **Popis tablica**

Tablica 4.1 - Lista zahtjeva za automatizaciju



## 1. Uvod

Bazen je građevina napravljena od betona ili staklo-plastike, koja se koristi u različite svrhe, uključujući rekreaciju, sport, zabavu ili medicinsku terapiju. Postoje različite izvedbe, dimenzije i oblici. Bazeni su postali neizostavni dio suvremenog života, simbol luksuza prilagođen raznim potrebama i željama korisnika.

Današnji bazeni za kućne upotrebe često nisu automatizirani te se potpuno ručno kontroliraju. U budućnosti se teži k tome da svaki bazen ima automatizirani sustav za održavanje, uključujući robote za čišćenje i senzore za kontrolu vode. To će bazen činiti jednostavnijim za održavanje i upotrebu, te će potpuno smanjiti mogućnost ljudske pogreške pri doziranju kemikalijama. Integracija sa „*smart home*“ sustavima će omogućiti korisnicima potpunu kontrolu s pametnog telefona, prilagođavajući postavke i kad su odsutni.

Dizajn bazena će se neprestano razvijati kako bi se stvarali jedinstveni i personalizirani bazeni koji će činiti svakog posebnim. Razvojem i istraživanjem materijala, gradit će se bazeni koji će biti otporniji na utjecaj kemikalija, te će izgradnja biti jednostavnija i brža.

U današnje vrijeme kad je ekologija postala bitan faktor u razvoju, ekološki bazeni postaju prihvatljiviji. Korištenje solarne energije za dogrijavanje vode, te biljnih filtracijski sustava smanjuje zagađenje odnosno upotrebu kemikalija. Ovi faktori i inovacije ne samo da pridonose zaštiti okoliša i očuvanju resursa već značajno smanjuju troškove održavanja.

## 1.1. Skimerski bazeni

Skimerski bazen je popularniji tip bazena zbog svoje jednostavnije i jeftinije izvedbe. Svoj naziv je dobio po svom glavom elementu s kojim se ističe među ostalima. Skimer je dio bazena, odnosno element koji se postavlja na zid na razini vode. Razina vode u bazenu se definira prema skimeru, te bi trebala biti otprilike na polovici skimera. Glavna uloga mu je sakupljanje površinskih nečistoća poput lišća, nečistoća, kukaca ili ostalih stvari koje dospiju u bazen. Na slici 1.1 je prikazan jedan skimer.



Slika 1.1 – Skimer [2]

Pogledom na zid bazena se vidi pravokutni otvor te neposredno pokraj bazena poklopac samog kućišta, otvaranjem kućišta se dolazi do košare u koju se skupljaju nečistoće. Bazeni na kojim se obično izvodi skimerski sustav su pravokutnog oblika. Pri odabiru skimera za izgradnju bazena je pogodniji onaj koji ima duži otvor kako bi bolje obavljao funkciju.

Na temelju iskustava donesena je odluka da se na 4 dužna metra korist jedan skimer, odnosno 3 skimera na bazen od 12 metara. Izračun je dobiven temeljem dugogodišnjeg iskustva i raznih testiranja. Uvijek se postavlja na suprotnoj strani od mlaznica, jer mlaznice imaju efekt guranja, dok skimer pri radu pumpe ima efekt blagog usisa.

Ovaj tip bazena je relativno lak za održavanje, jer skimer većinu nečistoća pokupi te se jednostavnim pražnjenjem košarice pušta u daljnji rad. Košara se mora redovito praznit kako se osigurao pravilan rad, jer prepunjivanjem košarica otpadom se smanjuje protok vode kroz njih što doprinosi razvoju algi.

Najveći nedostaci ovog tipa su to što glavni element odnosno skimer narušava izgled, te ograničenje površine s koje skuplja nečistoće jer ne pokriva cijelu dužinu. Na slici 1.2 prikazani su implementirani skimeri.



*Slika 1.2-Implementirani skimeri[12]*

Prije samog početka izgradnje bi trebali znati kakav će biti završni sloj u bazenu, jer skimer za bazen koji je obložen s folijom nije isti kao za bazen koji će biti obložen pločicama.

Općenita usporedbom skimerskog i preljevnog bazena se dolazi do zaključka da su troškovi izgradnje i održavanja skimerskog bazena značajno niži, a sama instalacija opreme jednostavnija.

## 1.2. Preljevni bazen

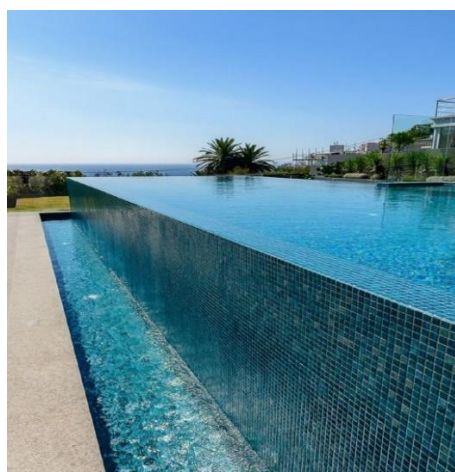
Preljevni bazen poznatiji kao „*infinity*“ je estetski privlačnija i funkcionalnija izvedba u odnosu na skimerski bazen. Njegov karakteristični dizajn stvara sliku kao da voda teče u beskonačnost što ostavlja impresivan vizualni dojam.

Kad se bazen izgradi na povišenoj lokaciji s pogledom na more, jezero ili poljane dolazi do stapanja preljevnog ruba sa horizontom. Preljevni bazeni su skuplji i složeniji za izgradnju u odnosu na skimerske, te se zbog tog manje viđaju u našem okruženju. Na slici 1.3 prikazan je preljevni bazen sa pogledom na more.



Slika 1.3-Preljevni bazen[15]

Voda se preljeva preko jednog ili više bridova, čime se postiže bolja cirkulacija vode, odnosno efektivniji rad cijelog sustava. Srce svakog preljevnog bazena je kompenzacijski spremnik vode u kojeg voda dotiče preko jednog ili više rubova. Voda koja dopiše u spremnik ide dalje u filter te se nakon filtriranja kroz mlaznice vraća natrag u bazen. Ulijevanje vode u kompenzacijski skimer bit će prikazano na slici 1.4.

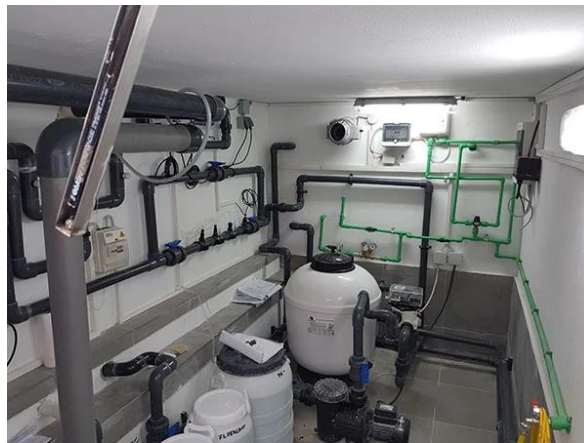


Slika 1.4-Kompenzacijski spremnik[16]

## 2. Elementi sustava bazena

Bazen se izrađuje od čvrste strukture poput betona ili staklo plastike koja mora biti nepropusna. Sustav zahtjeva pažljivo upravljanje i održavanje kako ne bi došlo do kvara ili pada kvalitete vode. Pri izgradnji bazena se definiraju dimenzije same „školjke“ te se prema njima računa debljina strukturnih zidova odnosno armature u betonu.

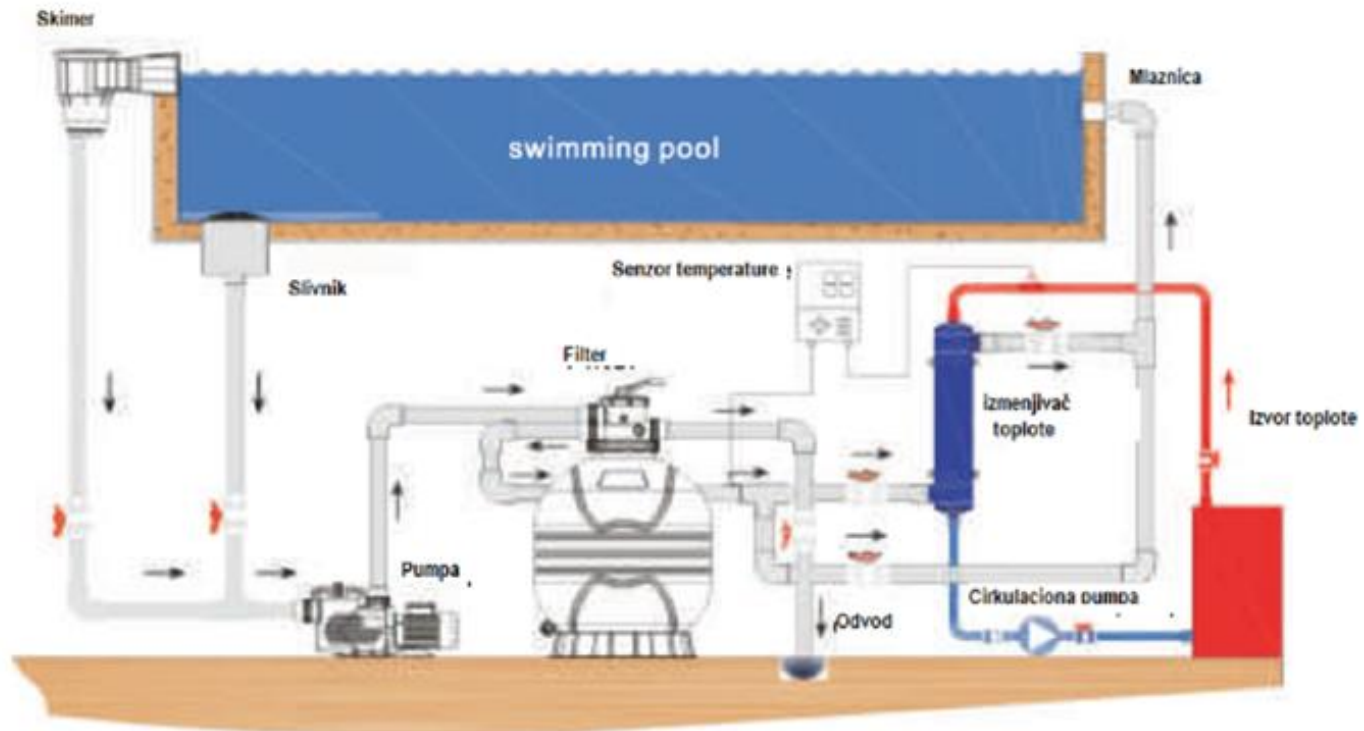
Svaki bazen ima zasebnu tehničku sobu u kojoj su svi elementi sustava implementirani te im je pristup ograničen. Soba je obično smještena u sklopu bazena ili u blizini zbog samog cjevovoda. Dimenzije sobe nisu definirane niti se računaju, te su temeljem iskustva u praksi okvirnih dimenzija 1.5 x 2 metra. Tehnička soba prikazana je na slici 2.1.



Slika 2.1-Tehnička soba [6]

Bazen je podijeljen na vanjski dio odnosno „školjku“ te tehničku sobu koja je srce svega. U tehničkoj sobi se nalazi dio cjevovoda te pumpe, filter i elektro ormar. Uz vanjske zidove bazena se proteže cjevovod koji je izravno povezan sa tehničkom sobom. Vanjski cjevovod je zaštićen posebnom folijom da ne bi došlo do mehaničkog oštećenja, dok su vanjski zidovi bazena obloženi ekstrudiranim polistirenom.

Prije svakog planiranja izgradnje bazena izrađuje se shema koja pomaže pri vizualizaciji kako i kuda se povezuju različite komponentne bazena. Na slici 2.2 prikazana je shema za povezivanje i pozicioniranje osnovnih komponenti.



Slika 2.2-Shema bazena [17]

## 2.1. Filter

Bazenski filteri su ključni za funkcioniranje sustava. Oni uklanjaju mehaničke nečistoće te čestice. Bez učinkovitog i pravilnog proračunatog sustava, bazen bi ubrzo postao neupotrebljiv zbog nakupljanja nečistoća, bakterija i ostalih nepoželjnih stvari. U ovom dijelu će kroz nekoliko koraka biti prikazana kratki proračun filtera:

- Izračunavanje volumena bazena
- Određivanje vremena za potpuni obrt vode
- Izračunavanje potrebnog protoka prema formuli

$$\text{Protok}(Q) = \frac{\text{Volumen bazena (V)} \frac{\text{m}^3}{\text{h}}}{\text{Vrijeme obrta vode}}$$

Vrijeme potpunog obrta za hotele je nekih 5 sati dok je za privatne zbog manje koncentracije ljudi vrijeme 7-8 sati.

Nakon dobivenog proračuna prema specifikacijama danim od strane proizvođača se odabire filter. Postoji više tipova filtera među kojima su dva najučestalija.

### 2.1.1. *Papirnati filteri*

Voda prolazi kroz okrugle cilindrične papirnate slojeve. Velika učinkovitost zbog mogućnosti finije filtracije. Najveći nedostatak mu je ograničenost kapaciteta.

### 2.1.2. *Pješčani filter*

Voda se pumpa kroz spremnik u kojem se nalazi specijalni pijesak različite granulacije. Nečistoće se zadržavaju u pijesku dok se čista voda vraća natrag u bazen. Pijesak je dugotrajan te jednostavan za održavanje i zamjenu, međutim smanjena je učinkovitost filtracije u odnosu na druge filtere jer jako sitne čestice propušta. Povremeno je potrebno ispiranje odnosno „backwash“ te neposredno naglo taloženje „rinse“ da ne bi došlo do ulaska u sustav. Slika 2.3 prikazuje pješčani filter.



Slika 2.3-Pješčani filter [2]

## 2.2. Mlaznice

Mlaznice su kao i filter ključne komponente za pravilan rad odnosno filtraciju vode. Njihove funkcije mogu biti višestruke ali su osnovne:

- Povrat čiste vode u bazen
- Ravnomjerna rasporeda kemikalija
- Sprječavanje efekta stagniranja vode

Mlaznice moraju biti usmjerene i raspoređene tako da stvaraju kružni efekt vode, potičući konstantnu cirkulaciju i miješanje vode. Mlaznice se uvijek ugrađuju na suprotnoj strani od prelivenog ruba odnosno skimera pravilno obavljale svoju funkciju. Među mlaznicama postoji više tipova među kojima svaka obavlja različitu funkciju.

### 2.2.1. Mlaznice za povrat vode

Ovo su najosnovnije mlaznice koje služe za povrat pročišćene odnosno filtrirane vode u bazen. Izračunavanje pravilnog broja mlaznica u bazenu je bitan faktor da bi pravilno funkcionirao sustav te se voda održala kvalitetnom i čistom. U proračun se uzima nekoliko osnovnih faktora:

- Određivanje površine bazena
- Određivanje standardnog broja mlaznica

Izračun broja mlaznica se vrši prema sljedećem izrazu:

$$\text{Broj mlaznica } (n) = \frac{\text{Površina bazena } (A)}{\text{Površina filtracije jedne mlaznice}} \frac{m^2}{m^2}$$

Broj mlaznica po površini je podatak dobiven temeljem iskustva, te nije mjerodavan ukoliko je bazen nepravilnog oblika ili ima neke „mrtve kutove“ poput ulaza. Broj koji se obično uzima je 1 mlaznica na 10 m<sup>2</sup>, te se na svaki „mrtvi kut“ stavlja dodatna. Na slici 2.4 je prikazana mlaznica za povrat vode.





Slika 2.4-Mlaznica [2]

### **2.2.2. Mlaznice za masažu**

Mlaznice za masažu često nazivane hidromasažne mlaznice se najčešće ugrađuju i koriste u *wellness* centrima. Posebno su dizajnirane da bi stvarale efekt opuštanja te mogućnost korištenja kao terapijske naprave. Funkcioniraju tako što uz jaki mlaz vode preko dodatnog cjevovoda vuku zrak kako bi se dobio efekt mjehurića odnosno udara.

### **2.2.3. Mlaznice visokog protoka**

Ovo su poseban tip mlaznica za koje je potrebna iznimno snažna pumpa, one se upotrebljavaju za simulacije plivanja u rijeci. Najviše ih upotrebljavaju sportaši kojima je trening izuzetno važan ali ga ne mogu obavljati na otvorenom zbog vremenskih uvjeta. Najveća prednost im je mogućnost regulacije odnosno podešavanje točno određenog protoka i snage kako bi trening bio potpuno personaliziran i sofisticiran. Slika 2.5 prikazuje set za protusmjerno plivanje.



Slika 2.5-Set za protusmjerno plivanje [2]

### 2.3. Crpke

Glavna funkcija crpke odnosno pumpe je da cirkulira vodom kroz cijeli sistem. Ovaj proces uklanja nečistoće, sitne mikroorganizme i insekte, održavajući vodu čistom i zdravom. Pri odabiru pumpe bitno je da ima dovoljan protok u suprotnom bi voda stagnirala te bi došlo do pojave algi.

Izračun protoka se računa prema sljedećem izrazu:

$$\text{Protok pumpe} = \frac{\text{Zapremnina bazena } m^3}{\text{Sati ciklusa}} = \frac{m^3}{h}$$

Sati ciklusa- prvo se odredi koliko puta dnevno treba cijela količina vode proći kroz sustav, te se taj broj podjeli sa brojem sati.

Nakon dobivenog izračuna bitno je uzeti u obzir gubitke protoka u sustavu cijevi, filteru i ostalima komponentama. Svaka pumpa ima grafove performansi u kojim se uspoređuju vrijednosti definirane između protoka i visinske razlike. Na slici 2.6 prikazana je crpka.



Slika 2.6-Crpka vitalia [2]

## 2.4. Sonde

Sonde u bazenu su uređaji koji mjere različite parametre vode. Što više sondi bazen posjeduje to je održavanje jednostavnije. Bez sondi ne bi bila moguća automatizacija sustava. Sonde se obično postavljaju na mjestima s dobrim protokom vode poput skimera ili samog cjevovoda. Sonde će biti prikazane na slici 2.7.



Slika 2.7-Sonda za PLC [11]

### 2.4.1. pH sonda

pH broj je pokazatelj kiselosti lužnatosti ili neutralnosti tekućine. Raspon vrijednosti je od 0 do 14. pH 7 predstavlja neutralnost, ali u sustavu bazena vrijednost mora biti u granici 7.2-7.6 te je od iznimne važnosti. Voda sa visokim ili niskim pH može izazvati iritacije kože, očiju te pri velikim odstupanjima oštećenje opreme. Efikasnost ostalih kemikalija je smanjena pri nepravilnoj vrijednosti pH.

### 2.4.2. *Sonde za temperaturu*

Prate temperaturu vode te u slučaju izmjerene vrijednosti manje od zadane, preko sonde se daje signal da se uključi dizalica topline.

### 2.4.3. *Sonde za klor*

Mjere koncentraciju klora u vodi, te se očitani rezultati uspoređuju s unaprijed definiranim. Usporedbom rezultata se donosi odluka da li je potrebno dodati klor ili zaustaviti dotok klora. Klor uništava bakterije, viruse gljivice te sprječava nastajanje bolesti.

### 2.4.4. *Sonde za zamućenost*

Mjere čistoću vode, odnosno prisutnost mikroorganizama.

## 2.5. **Dizalice topline**

Dizalica topline funkcionira po principu prijenosa energije sa jednog medija na drugi. U slučaju dizalice topline za bazene, uređaj koristi toplinu iz zraka te je kroz proces prenosi na vodu u bazenu. Na slici 2.8 prikazana je dizalica topline.



Slika 2.8-Dizalica topline[2]

Dizalica topline omogućava održavanje ugodne temperature čime omogućava korištenje bazena i u hladnijim danima. Učinkovitost grijanja je mala na otvorenom bazenu, te se za veće temperaturne razlike mora zatvoriti bazenski prostor.

### 3. Mogućnosti automatizacije rada bazena

Automatizacija rada bazena obuhvaća upotrebu tehnologije odnosno PLC-a s unaprijed ugrađenim programom. Ovo može značajno poboljšati efikasnost rada, uštedjeti kemikalije i električnu energiju, te u konačnici učiniti investiciju isplativom. Najbitnija stavka u automatizaciji je smanjivanje faktora ljudske pogreške.

- Filtracija vode

Automatski sustavi za filtraciju, potpuno samostalno uključuju i isključuju sustav odnosno crpku, po određenim vremenskim intervalima. S automatiziranom filtracijom se štedi energija i smanjiva mogućnost zamućenja jer su uvijek isti intervali rada.

- Grijanje vode

Sustav za održavanje temperature po potrebi uključuje i isključuje dizalicu topline.

- Doziranje vode

Skupina sondi u zadanom vremenskom intervalu očitava vrijednosti te šalje u PLC. Očitane vrijednosti se uspoređuju sa onim koje su definirane programom. Nakon usporedbe se donosi odluka da li se pojedini aktuator uključuje ili isključuje .

- Osvjetljenje

Osvjetljenje pridonosi ugođaju i atmosferi, ali prije svega sigurnost. Može se kontrolirati putem mobitela, preko automatike po vremensko intervalu ili foto senzorom.

- Pokrov bazena

Ima vrlo važnu ulogu u održavanju čistoće bazena pri vjetrovitom vremenu, te uz to povećava sigurnost kad se bazen ne koristi da ne bih došlo do slučajnog upadanja. Postoji više tipova pokrova ali među njima se ističe kruti, koji se može koristiti i kao terasa. Slika 3.1 prikazuje kruti pokrov bazena.



*Slika 3.1-Kruti pokrov bazena [3]*

## 4. Lista zahtjeva za automatizaciju

U ovom poglavlju definirani su te objašnjeni zahtjevi za automatizaciju. Lista zahtjeva nalazi se u tablici 1.

Tablica 4.1 - Lista zahtjeva za automatizaciju

Automatizirana regulacija pH	Ugrađuju se sonde u cjevovod, u posebnim spremnicima stoji pH minus i pH plus kemikalija koja se dozira po izračunu. Vrijednost koja se mora održavati je 7.2-7.6
Sustav za izbacivanje viška vode	Prepunjenost bazena dovodi do disfunkcije filtracije, odnosno kada je razina vode iznad gornje točke skimera lišće koje upadne pada na dno, jer ne može strujanjem otići u košaru skimera.
Automatizirana regulacija klora	Klor kao i ostali faktori jako bitan za „zdravo“ stanje vode. Njegova regulacija se često vrši ručno ali ovim radom se želi sve automatizirati bez obzira na isplativost.
Automatsko zatvaranje pokrova	Najluksuznija i najmanje prisutna nadogradnja bazena. Senzor detektira odnosno mjeri strujanje vjetra, kada dosegne graničnu vrijednost daje signal na PLC koji uključuje alarm te kreće sa zatvaranjem.
Automatsko dogrijavanje vode	Dizalica topline ulazi u kategoriju luksuznih dijelova sustava bazena, odnosno nije ključan za funkcioniranje bazena. Koristi se za dogrijavanje vode, ali učinkovitost nije prevelika ako je bazen otvorenog tipa. Temperatura najugodnija za korištenje je 24 °C - 26 °C

## 5. PLC Siemens i LOGO!Soft Comfort

### 5.1. Siemens Logo PLC

Siemens Logo PLC (*Programmable Logic Controller*) karakterističan je po svom malom formatu, što ga čini idealnim u ograničenim prostorima. Jedna od najvećih prednosti ovog PLC-a nad ostalim je jednostavnost korištenja. Namijenjen je korisnicima koji nemaju iskustva u programiranju, omogućava im brzu i jednostavnu izradu za automatizirane sustave.

U industrijskoj automatizaciji koristi se za manje i jednostavnije strojeve. Kućna automatizacija je područje u kojem dominira, omogućava kontroliranje roleta, rasvjete, sistema navodnjavanja i sličnih procesa. Može se koristiti u infrastrukturi za upravljanjem semaforom, javnom rasvjetom ili rampi za parking.

Njegove integrirane upravljačke tipke omogućuju lokalnu kontrolu sustava. Pored tog noviji modeli imaju poboljšane opcije povezivanje kao i mogućnost Internet komunikacije s web serverom što omogućuje daljinski nadzor i kontrolu.

Logo PLC podržava dodavanje dodatnih modula za proširenje funkcionalnosti, omogućavajući korisnicima da prilagode sustav specifičnim potrebama. Na slici 5.1 je prikazan PLC.



Slika 5.1-PLC [4]



### 5.1.1. Dijelovi osnovnog PLC-a

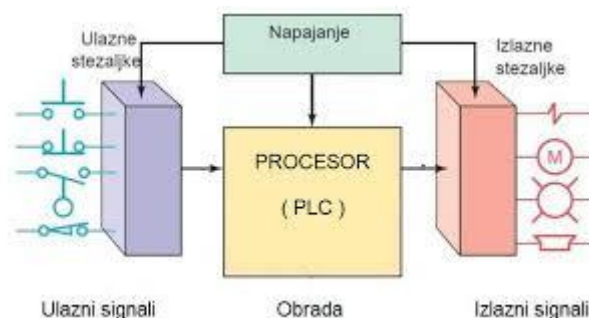
- Centralna procesorska jedinica – glavni dio koji izvršava program odnosno obavlja logičke operacije, te upravlja memorijom i komunicira s ostalim dijelovima.
- Memorija – kao i u kućnom računalu služi za privremenu ili trajnu pohranu podataka.
- Ulazni i izlazni moduli – omogućavaju da PLC komunicira s vanjskim dijelovima. Ulazni moduli primaju signale od senzora, prekidača, a vanjski šalju obrađene signale na aktuator, releje te ostale uređaje.
- Napajanje – nužno za pokretanje uređaja, može biti napajan istosmjernom ili izmjeničnom strujom ovisno o izvedbi i modelu.
- Monitor – omogućava pregled informacija

### 5.1.2. Princip rada

Svaki rad PLC- se provodi u tri osnovna koraka:

- Skeniranje ulaza – u prvoj fazi se prikupljaju svi podatci, odnosno vrijednosti očitavanjima sa različitih senzora. Nakon prikupljanja podataka sa svih ulaznih uređaja, podatci se pohranjuju u memoriju za daljnju obradu.
- Obrada podataka – podatci pohranjeni u memoriji se u procesoru obrađuju. U ovom procesu se temeljem izrađenog programa donosi odluka kako upravljati sa vanjskim uređajima.
- Obavljanje rada – Nakon obrade podataka, i donošenja odluke aktiviraju se odnosno deaktiviraju vanjski uređaji (aktuatori).

Slika 5.2 prikazuje kako funkcionira PLC.



Slika 5.2-Prikaz kako funkcionira PLC [5]

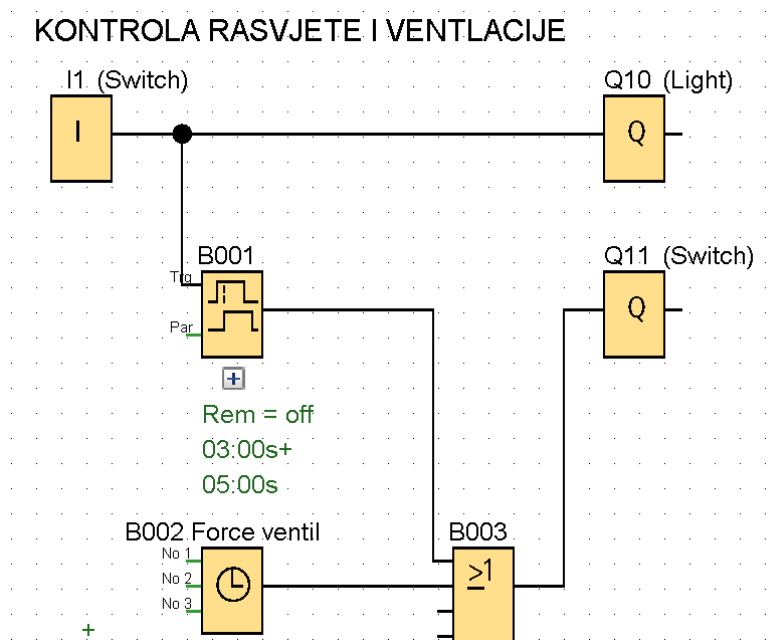
## 5.2. Logo!Soft Comfort

Logo!Soft Comfort je softver koji je razvijen od strane Siemens-a za programiranje njihovog PLC-a. Ovaj softver omogućuje programiranje odnosno kreiranje, testiranje i simulaciju. Jednostavnim sučeljem pogodan je za sve korisnike. Bitne značajke ovog *softvera* se prikazuju idućim poglavljima.

### 5.2.1. Grafičko programiranje

Omogućuje grafičko programiranje koristeći „*drag and drop*“ način. To znači da korisnici jednostavno povlače i postavljaju blokove, te kreiraju program. Postoje tri opcije kreiranja programa :

- *Ladder diagram (LAD)*
- *Function block diagram (FBD)*
- *User-defined function (UDF)*



Slika 5.3-Primjer grafičkog programiranja

### 5.2.2. Simulacija i testiranje

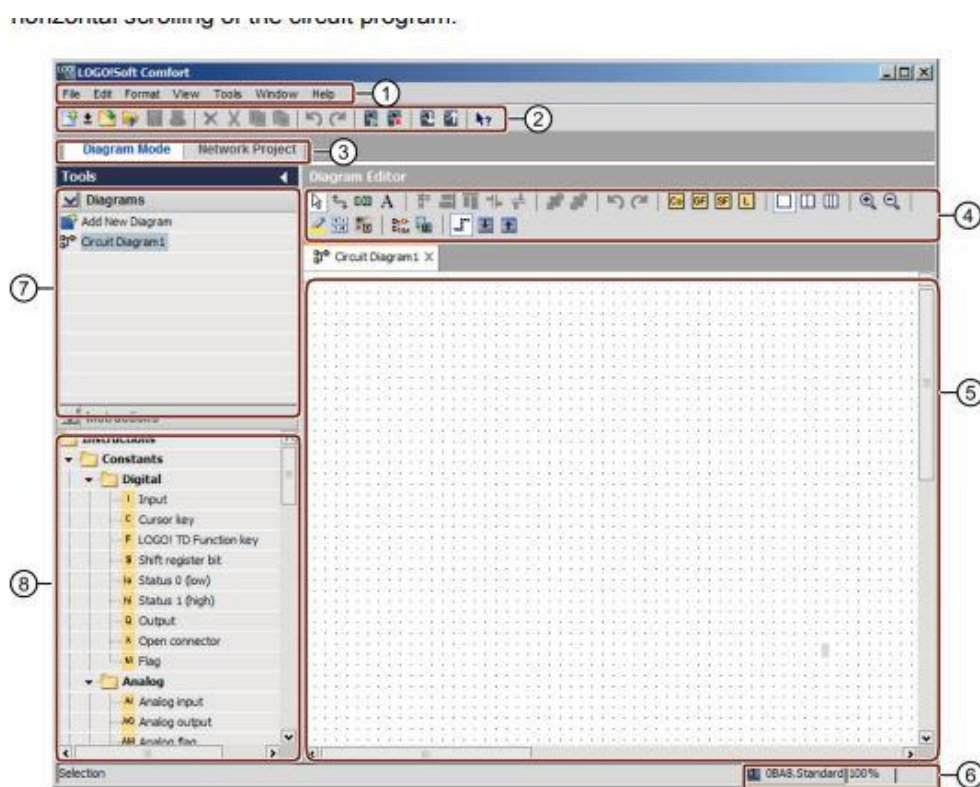
Softver pruža mogućnost simulacije programa prije nego se prenese na PLC uređaj. Ova opcija smanjuje rizik od greške prilikom implementacije.

### 5.2.3. Podrška za različite funkcionalne blokove

Podržava široki spektar funkcionalnih blokova uključujući razne tajmere, brojače, kontrolere, što omogućava kreiranje složenih sustava.

### 5.2.4. Jednostavno sučelje

Slika 5.4 prikazuje grafičko sučelje programa LOGO!Soft Comfort.



- |                       |                         |
|-----------------------|-------------------------|
| ① Menu bar            | ⑤ Programming interface |
| ② Standard toolbar    | ⑥ Status bar            |
| ③ Mode bar            | ⑦ Diagram tree          |
| ④ Programming toolbar | ⑧ Instruction tree      |

Slika 5.4-Sučelje [5]

## 6. Automatizacija rada bazena

Bazen korišten u ovom završnom radu se nalazi u sklopu obiteljske kuće, te su navedene neke njegove bitne značajke:

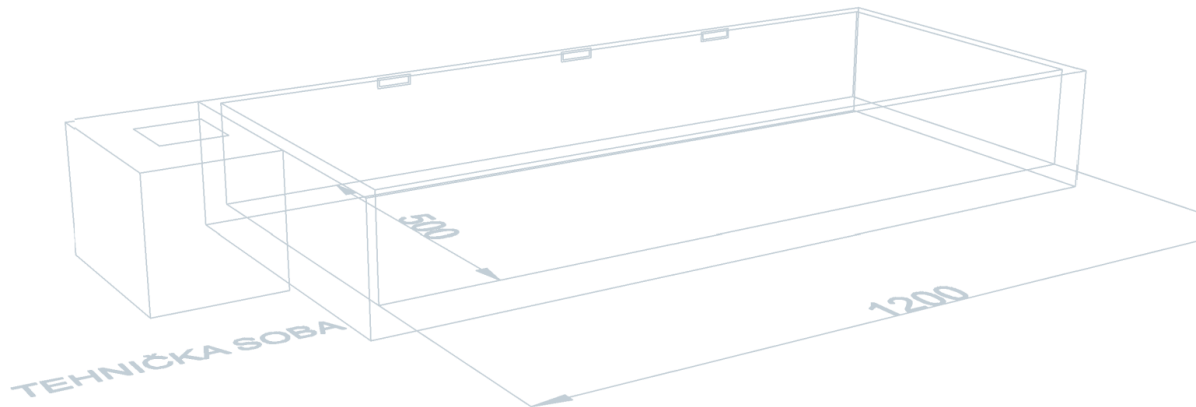
- Dužina  $l = 12$  m
- Širina  $b = 5$  m
- Dubina  $h = 1.5$
- Volumen =  $90 \text{ m}^3$
- Broj mlaznica = 10
- Broj skimera = 3
- Snaga pumpe  $P = 2$  kW
- Protok pumpe  $Q = 30 \text{ m}^3/\text{h}$
- Snaga reflektora  $Pr = 100$  W

Bazen koji je korišten za automatizaciju u završnom radu se potpuno ručno kontrolira. Kako ne posjeduje ni jedan senzor za mjerenje, podatci klora te pH vrijednost se određuje pomoću lakmus papira. Dobivene vrijednosti se vizualno uspoređuju s tablicama te se dodaju granule u određenoj količini. Dogrijavanje odnosno dizalicu topline trenutno ne posjeduje, te se razmatra mogućnost ugradnje zbog produljenja sezone kupanja. Pri pojavi nepovoljnih uvjeta, postavlja se poliesterski pokrov u cilju zaštite bazena. Na slici 6.1 prikazan je bazen na koji će biti ugrađen sustav za automatizaciju.



Slika 6.1-Bazen za automatizaciju

Uz pomoć programa AutodCAD na slici 6.2 prikazan je 3d model bazena s osnovnim kotama.



Slika 6.2-Pojednostavljeni model bazena

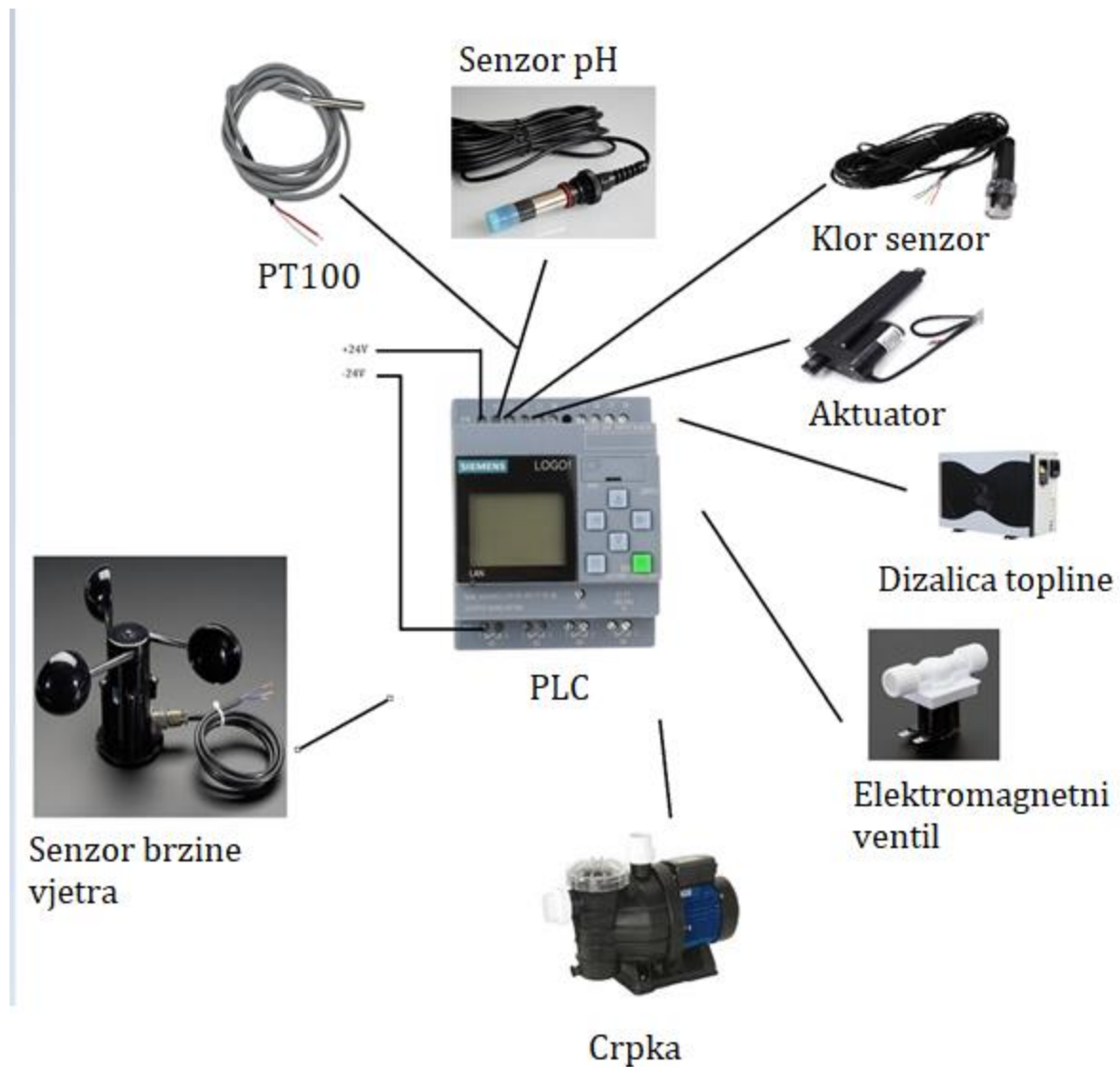
## 6.1. Elementi sustava

Nakon poznatih osnovnih karakteristika, te liste zahtjeva može se napraviti popis neophodne opreme.

### 6.1.1. PLC

PLC je srce svakog automatiziranog sustava i prvi element koji se integrira u sustav. U njemu se očitavaju, obrađuju te šalju naredbe i odluke na ostale dijelove sustava. Na njega su povezani svi senzori te aktuatori i releji. Ako model nema displej, postoji mogućnost spajanja vanjskog grafičkog sučelja.

Na slici 6.3 je prikazana je shema sustava.



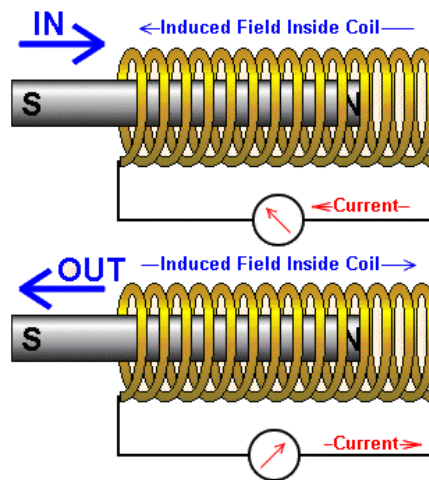
Slika 6.3-Shema sustava

### 6.1.2. Aktuatori

Aktuatori su uređaju koji vrše pretvorbu energije iz jednog od mogućih oblika u mehanički rad. Oni djeluju kao izvršni element te provode naredbu dobivenu od PLC. Upravljački signal može bit električni, pneumatski ili hidraulični tlak.

Solenoid je uređaj koji se sastoji od žičane zavojnice, kućišta i pomičnog klipa. Kada poteče električna struja oko zavojnice se stvori elektromagnetsko polje koje pomiče klip .

Na slici 6.4 prikazan je način rada solenoida



Slika 6.4-Solenoid [5]

Solenoid će se upotrebljavati na sljedećim pozicijama:

- PH plus solenoid – po naredbi PLC otvara odnosno zatvara protok na spremniku pH plus granulata .
- PH minus solenoid – po naredbi PLC otvara odnosno zatvara protok na spremniku pH minus granulata .
- Solenoid klora – po naredbi PLC otvara odnosno zatvara protok na spremniku klora .

Sklopnik je elektromagnetski upravljana sklopka koja se koristi za uključivanje odnosno isključivanje električnog kruga. Sklopnikom se obično upravlja krugom koji ima nižu razinu snage od preklopnog kruga. Tako se niskonaponskim elektromagnetima od 24 V upravlja elektromotorima od 230 V.

Na slici 6.5 je prikazan jedan sklopnik:



Slika 6.5-Preklopnik [5]

Odluka o korištenju preklopnika je donesena zbog velike snage uređaja kojim se upravlja. Bit će korišten na dvije pozicije:

- Sklopnik pokrova - pokreće elektro motor koji izvršava otvaranje odnosno zatvaranje pokrova.
- Sklopnik dizalice topline – po naredbi PLC pokreće dizalicu topline, odnosno zaustavlja nakon obavljenog rada

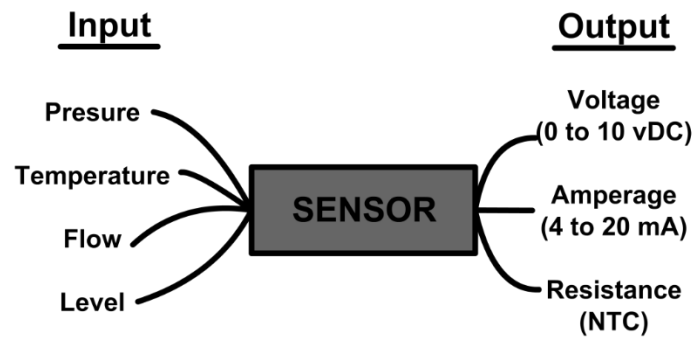
### 6.1.3. Senzori

Senzor ( lat. *Sensus*: osjećaj) ili osjetnik je dio mjernog sustava koji je u neposrednom kontaktu s mjerenom veličinom te ovisno o stanju daje izlazni signal. Većina mjernih osjetila pretvara mjerenu veličinu u električni mjerljiv odnosno koristan signal. Dije se na 2 osnovna tipa senzora:

- Samostalne – izlazni signal odnosno očitavanje se može odmah koristiti
- Nesamostalne – izlazni signal senzora treba prilagoditi prije upotrebe



Princip rada senzora prikazan je na slici 6.6.



Slika 6.6-Princip rada senzora[5]

Svaki senzor ima specifično mjerno područje te vrstu osjetila:

- Mehaničko
- Toplinsko
- Radijacijsko
- Magnetsko
- Kemijsko
- Biološko

U ovom završnom radu će se koristiti više vrsta odnosno izvedbi senzora:

- Kemijski senzor – koristit će se za mjerenje količine klora, odnosno pH vode
- Senzor položaja – detektirat će da li je pokrov otvoren ili ne, odnosno 2 senzora u paru od kojih će svaki moći imati samo 2 stanja.
- Senzor razine vode – bit će lociran na gornjoj graničnoj količini vode
- Senzor brzine vjetra – lociran u neposrednoj blizini bazena, na višoj točki u odnosu na bazen.
- Senzor količine – mehanički senzor, koji se sastoji od plovka, pločice te kontakt igle. Plovak prati visinu dok kontakt igla po pločici dodiruje te prenosi visinu plovka. Unaprijed programirana donja granična vrijednost automatskim registriranjem šalje upozorenje na monitor.

- PT 100– koristi se za mjerenje temperature vode. Očitanje sa senzora temperature je potrebno kako bi se moglo upravljati dizalicom topline.

PT 100 senzor radi na principu promjene otpora te se ističe se svojom iznimnom preciznošću. Odnos između otpora i temperature se aproksimira Callendar-Van Dusen jednadžbom. Ovaj precizni linearni odnos omogućuje precizno mjerenje u temperaturnom rasponu od  $-200\text{ }^{\circ}\text{C}$  do  $850\text{ }^{\circ}\text{C}$ . Na slici 6.7 prikazan je senzor PT 100.



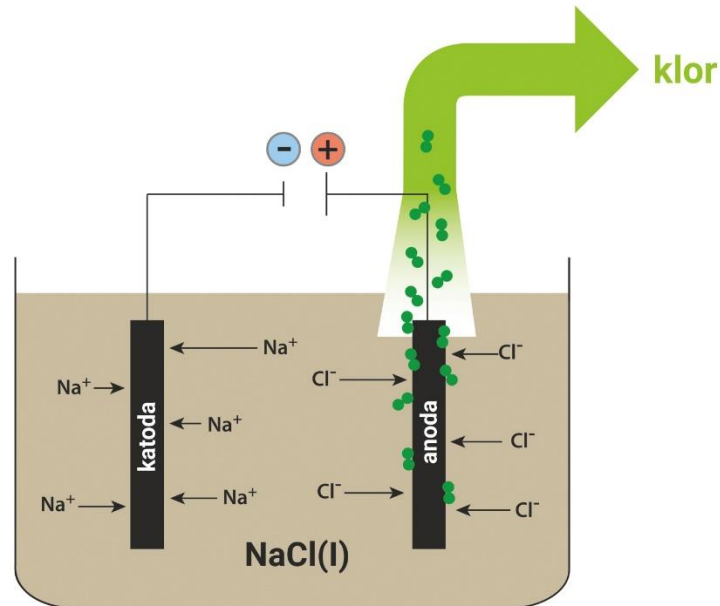
Slika 6.7-PT100 [18]

- Elektromagnetni ventil – koristit će se za preusmjeravanje vode sa glavnog povrata na odvod za višak vode.
- Alarm – koristit će se vizualni alarm u tehničkoj sobi, koji će biti postavljen na spremnik u kojem se nalazi kemija. Alarm će se pokrenuti kada senzor očitava da u posudi nema granulata. Na slici 6.8 prikazan je jedan alarm.



Slika 6.8-Alarmno svjetlo [19]

- Uređaj za elektrolizu - ekonomičan i ekološki najprihvatljiviji proces za dezinfekciju jer iz natrijevog klorida elektrolitičkim uređajem dobije klor. Uređaj se sastoji od glavnog djela u kojem je automatika i ulaznih uređaja odnosno senzora. Uređaj za elektrolizu se ugrađuje u tehničku sobu te se senzori implementiraju na točno određene pozicije na cjevovodu. Na slici 6.9 prikazan je proces elektrolize.

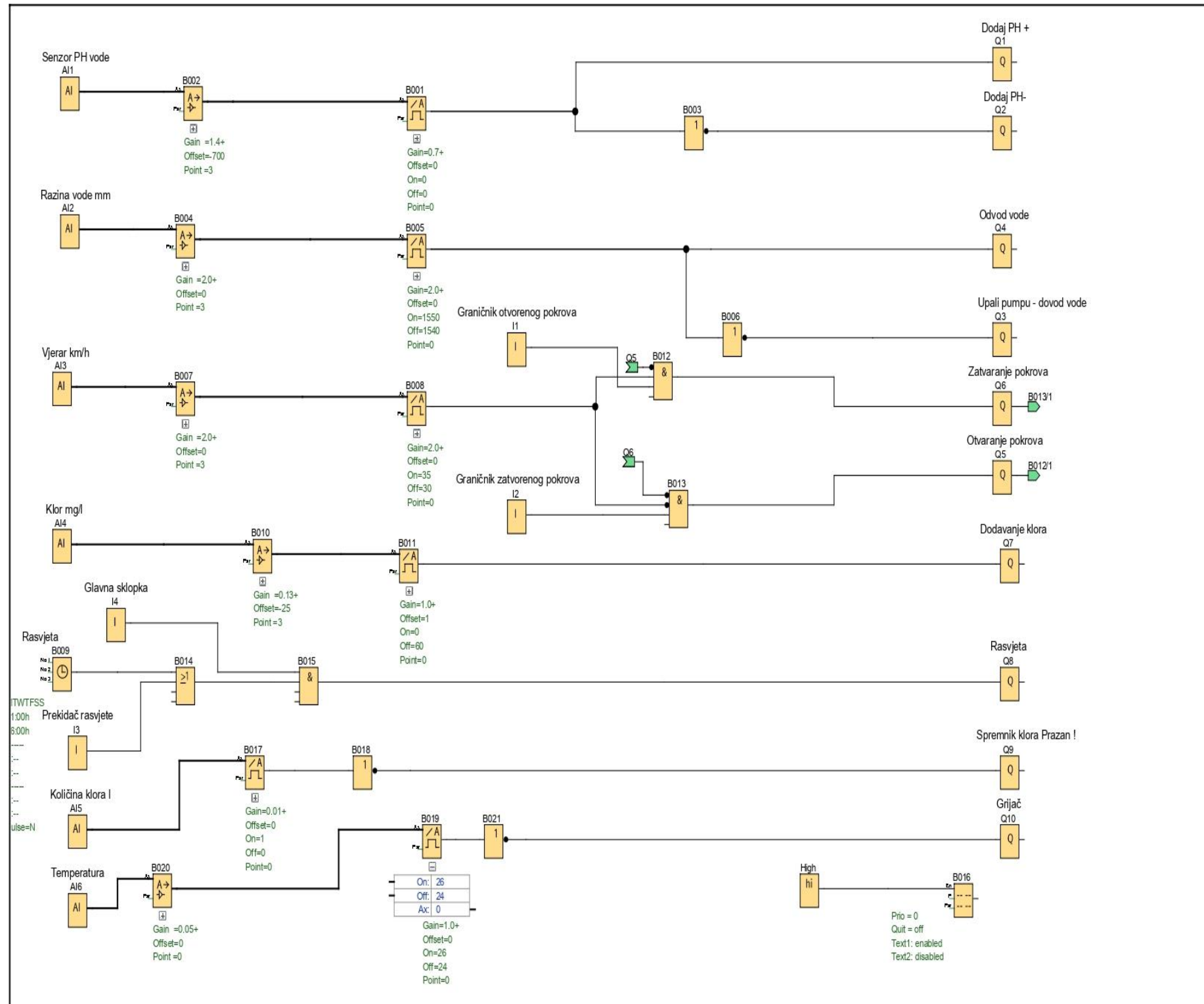


Slika 6.9-Proces elektrolize [14]

## 6.2. Izrada programa za automatizaciju bazena

U ovom poglavlju prikazana je metodologija izrade programa prema listi zahtjeva i želja. Na slici 6.11 je prikazan dijagram izrađen u Logo!Soft Comofort koji automatizira rad bazena. Izrađeni program se šalje na PLC koji upravlja sustavom.

U prodaji postoje i gotovi sustavi za automatizaciju pojedinih dijelova bazena. Ovim radom se žele obuhvatiti te automatizirati svi dijelovi bazena. Na slici 6.10 prikazan je cjeloviti dijagram za automatizaciju.

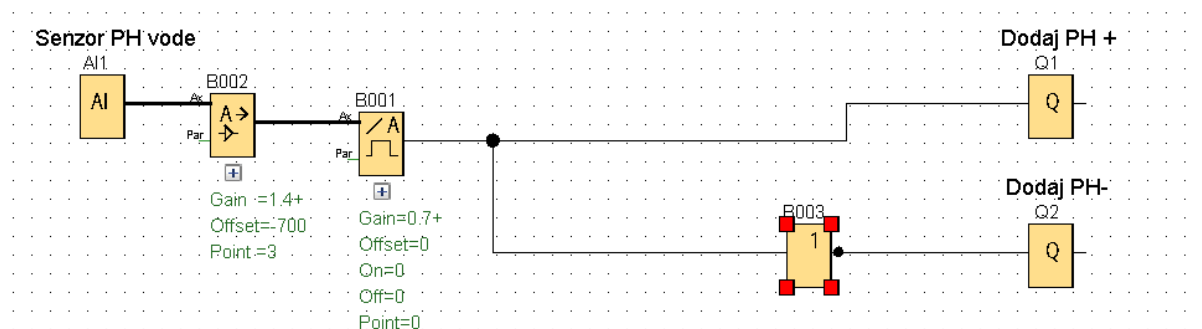


Slika 6.10-Prikaz cjelovitog dijagrama

U nastavku će biti prikazani te objašnjeni pojedinačni dijelovi programa.

### 6.2.1. Automatizacija doziranja vode

Da bi voda bila ispravna za korištenje mora imati pH vrijednost u normalnoj graničnoj vrijednosti pH vrijednost mora biti neutralna odnosno u rasponu od 7.2-7.6. Na slici 6.12 je prikazan program za regulaciju pH vrijednosti, sa svim označenim elementima.

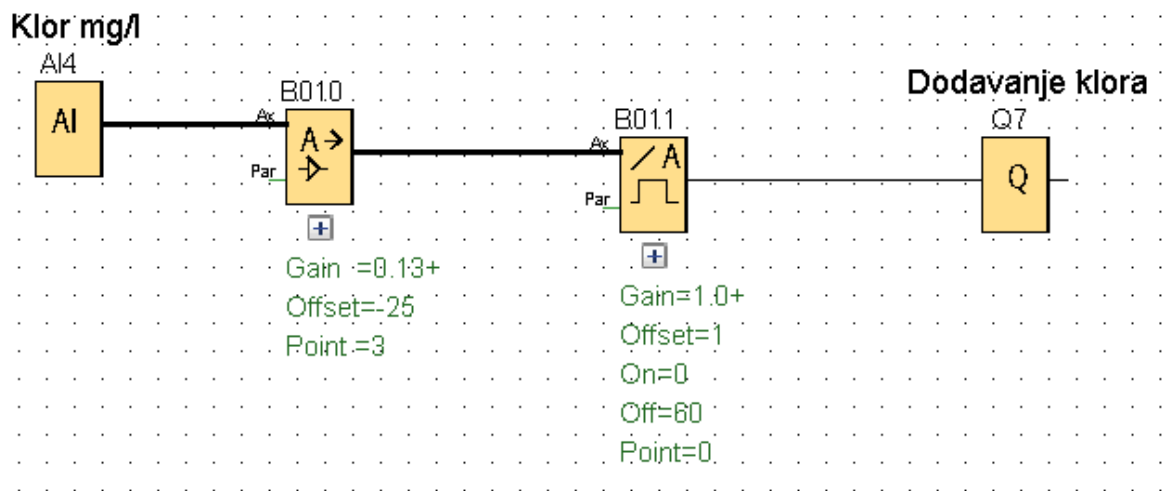


Slika 6.11-Automatska regulacija pH

Blok AI1 je definiran kao senzor pH vrijednosti, blok B002 pretvara signal iz analognog u digitalni. B001 je programiran da svakim prijelazom granične vrijednosti mijenja svoje stanje. Ako je vrijednost ispod zadanog raspona dodaje se pH-, a ako je vrijednost iznad zadane vrijednosti dodaje se pH+.

### 6.2.2. Automatizacija kontrole klora

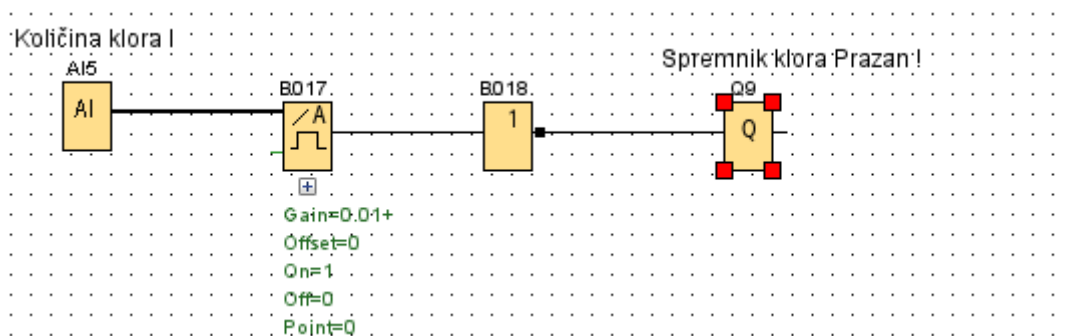
Klor je kemijski element koji je dugi niz godina neizostavan u dezinfekciji vode. Dodavanjem klora dolazi do kemijske reakcije koja proizvodi hipokloritnu kiselinu. Ova kiselina rezultira uništavanjem mikroorganizama, izravnim djelovanjem na njihove ćelijske membrane i enzime. Na slici 6.12 prikazan je program za automatsko doziranje klora.



Slika 6.12-Automatsko doziranje klora

*Threshold trigger* postavljen je tako da ako trenutno očitavanje klora je ispod 60 mg/L pokreće dodavanje klora. Prelaskom granične vrijednosti od 60 mg/L zaustavlja se dodavanje klora.

Slika 6.13 prikazuje program koji provjerava količinu klora u posudi.

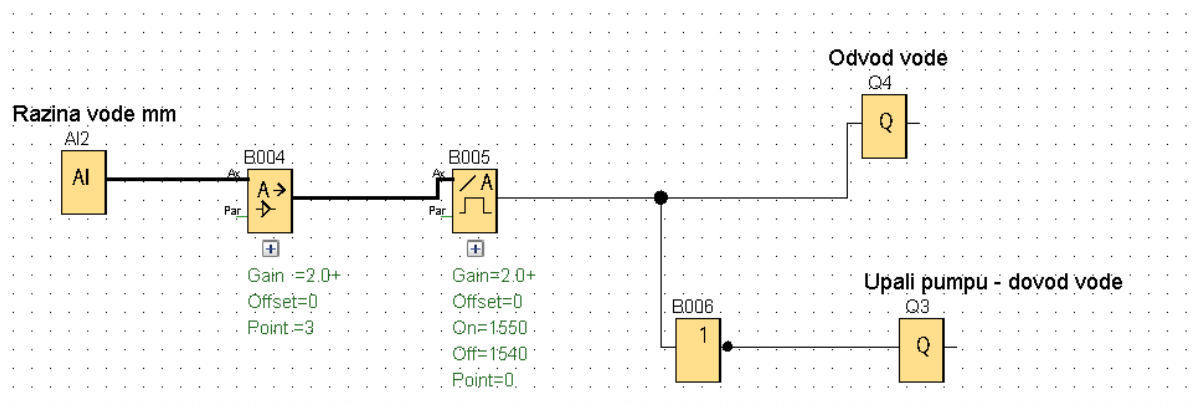


Slika 6.13-Kontrola količine klora u posudi

S obzirom na iznimnu važnost klora u vodi jako je bitno da ne ostane voda bez njega. U program je dodan i senzor odnosno sustav koji će provjeravati da li ima klora u spremniku. Q9 je definiran kao alarm koji se pokreće kada senzor očita da nema klora u posudi. Nestanak klora bi ubrzo doveo do toga da voda postane opasna zbog mogućnosti pojave kolere.

### 6.2.3. Automatska regulacija visine vode

Visina vode u skimerskom bazenu je vrlo bitan faktor. Previsoka ili preniska razina vode u bazenu rezultira nepravilnom cirkulacijom odnosno filtracijom vode. Ako je razina vode iznad visine skimera, skimer ne može prikupljati nečistoće. Lišće i nečistoće bi plutale po površini ali ih skimer ne bi mogao povući. Preniska razina vode bi dala isti rezultat samo bi još dodatno rezultiralo mogućnost kvara pumpe jer bi rezultirala praznim radom. Slika 6.14 prikazuje program za automatiziranu regulaciju visine vode.

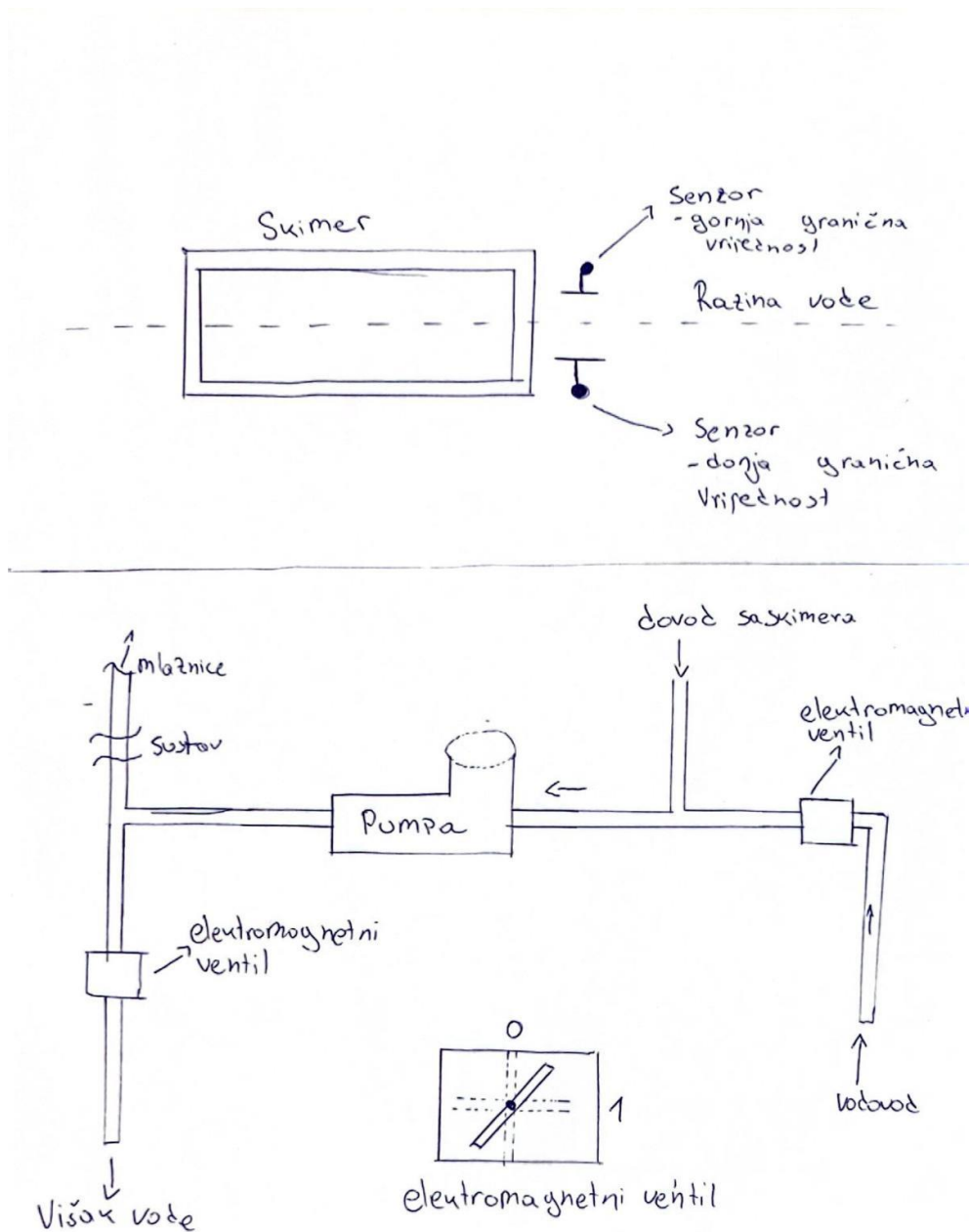


Slika 6.14-Automatska regulacija visine vode

Pravilna visina vode bi trebala biti između 1540 mm i 1550 mm

*Threshold trigger* je definiran da se uključuje na 1550 mm a isključuje na 1540 mm što osigurava da se ne bi pumpe naizmjenično uključivale isključivale zbog malih oscilacija. Na 1550 mm otvara se elektro ventil koji je povezan sa cijevi za odvod viška vode čime pumpa izbacuje višak. Kada očitana razina vode iznosi manje od 1540 mm elektro ventil na cijevi koja je povezana izravno s vodovodom otvara dotok vode u pumpe, te ga pumpa ubacuje u bazen.

Slika 6.15 prikazuje položaj senzora te shemu rada elektromagnetnog ventila.

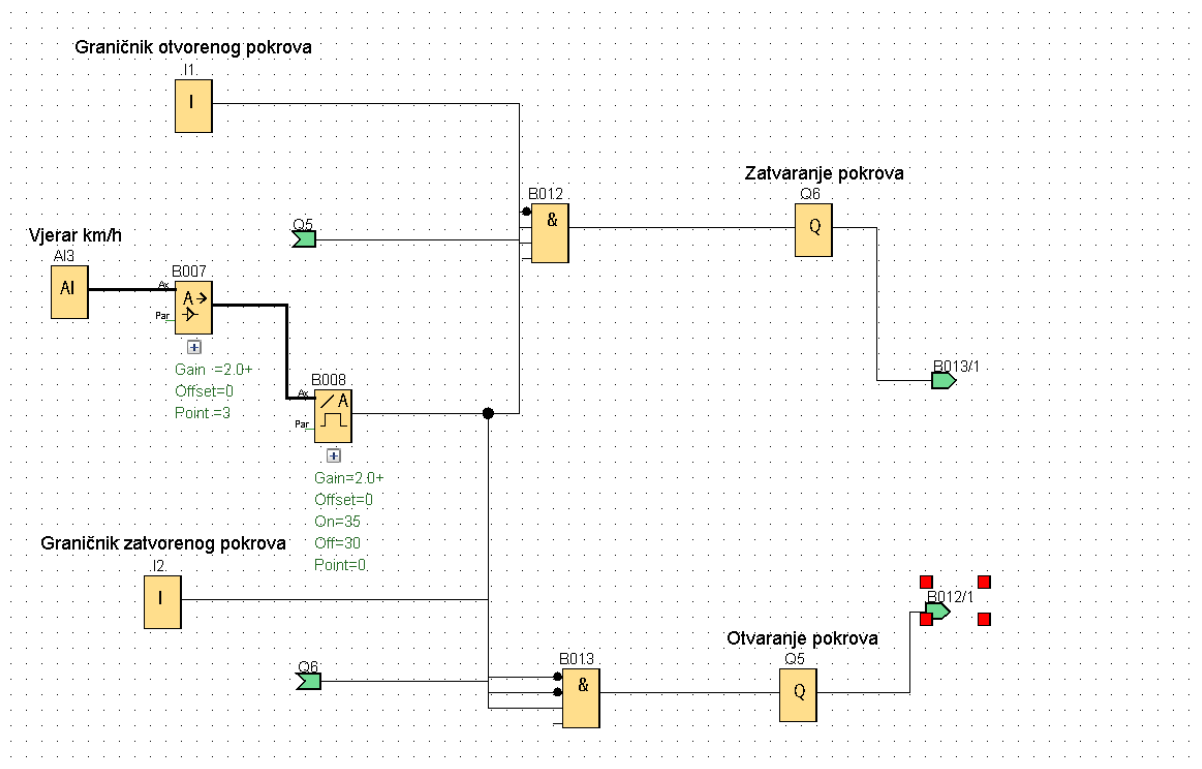


Slika 6.15-SHEMA za održavanje razine vode



### 6.2.4. Automatsko otvaranje/zatvaranje pokrova

Automatizirani pokrov bazena je sklop odnosno sustav koji služi za jednostavno otvaranje odnosno pokrivanje bazena. U većini slučajeva je napravljen od čelične pocinčane konstrukcije, jer je najjednostavnija i najjeftinija izvedba. Sustav se sastoji od elektromotora, pokrova, vodilica te upravljačke jedinice odnosno kontrolera. Iznimnu važnost daje sigurnosti od neželjenih upada djece, kućnih ljubimaca i sl. U ovom slučaju važnost automatizacije pokrova će biti na strani smanjenja zagađenja, odnosno upadanja lišća te pijeska i prašine pri nanosu vjetrova. Program za automatizirano upravljanje pokrovom prikazan je slici 6.16.



Slika 6.16-Automatsko zatvaranje pokrova

Sustav je definiran da radi u području mjerenju udara vjetra od 0 km/h pa sve do 100 km/h. B008 je *threshold trigger* koji je definiran da na očitanoj vrijednosti od 35 km/h i više aktivira aktuator koji pokreće zatvaranje pokrova te drži dok pokrov ne dođe do senzora odnosno graničnika otvorenog pokrova. Napravljena je razlika od 5 km/h između otvaranje i zatvaranja da ne bi došlo do prekomjernog otvaranja i zatvaranja pokrova.

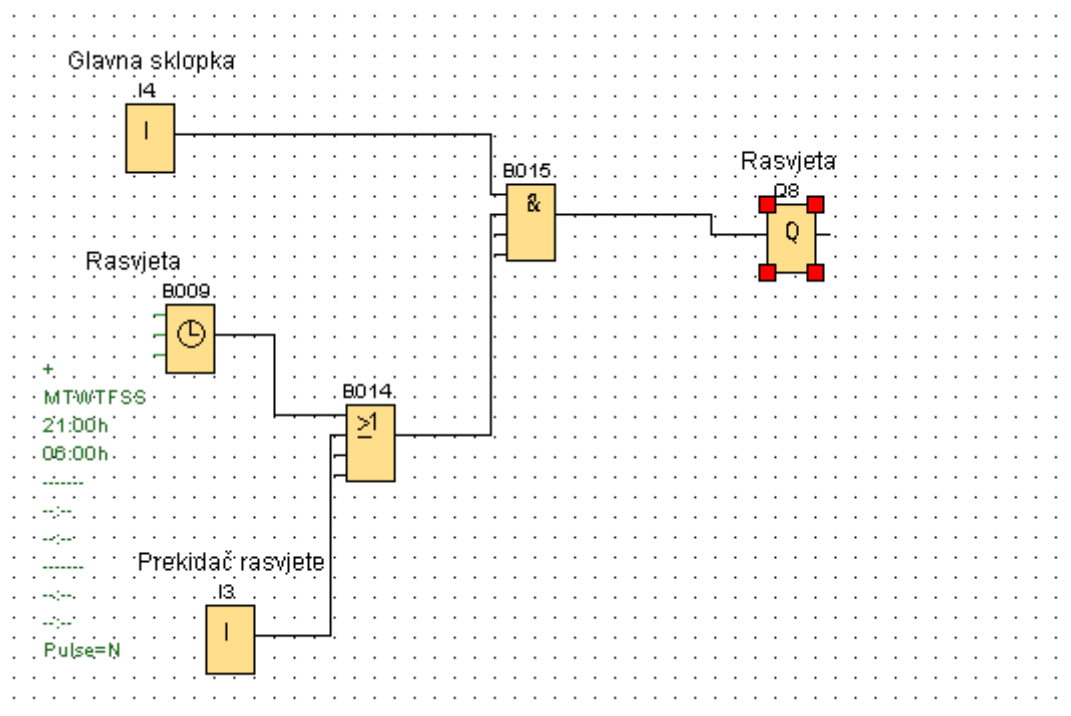
Kada očitana vrijednost bude manja od 30 km/h aktuator daje signal da se pokrene otvaranje pokrova te ga drži dok senzor ne očita da je pokrov otvoren odnosno dok ne dođe do graničnika. Tokom otvaranja odnosno zatvaranja se daju svjetlosni i zvučni signali.

### 6.2.5. Automatsko uključivanje isključivanje rasvjete

Rasvjeta u bazenu je neizostavan dio sustava koji doprinosi ugodaju odnosno sigurnosti. Instalacija sustava za automatsko uključivanje odnosno isključivanje rasvjete. Doprinosi značajnoj uštedi energije. Mogućnost je izvedbe na više načina te su navedeni mogući:

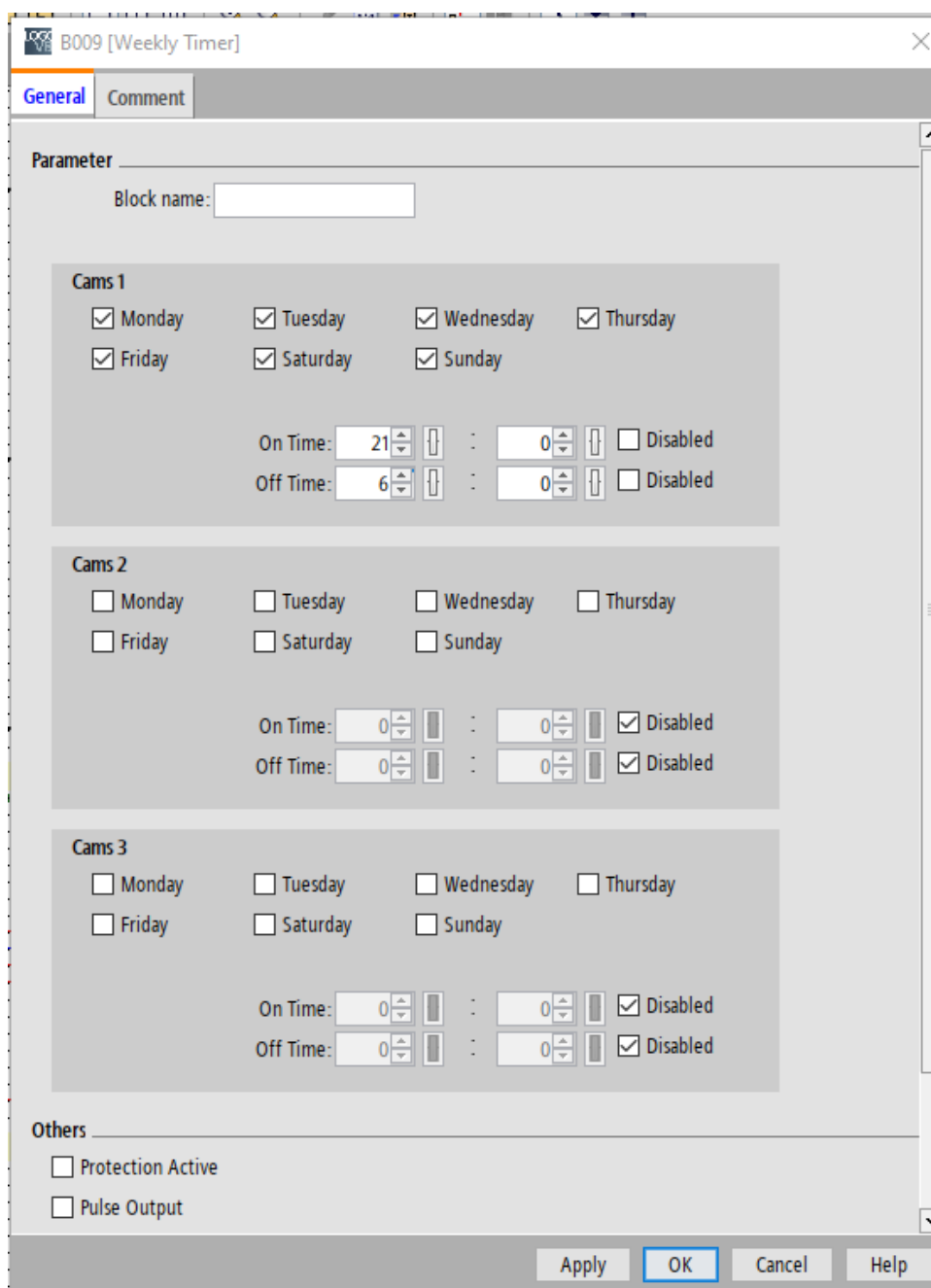
- Senzor pokreta
- Fotoćelije – automatski bi se uključivao pri zalasku sunca i smanjenju sunčevih zraka, te isključivao pri izlasku sunca.
- Tajmer – najefikasniji sustav koji bi prema definiranim željama korisnika, uključivao i isključivao.

Na slici 6.17 prikazan je program za upravljanje rasvjetom.



Slika 6.17-Automatsko uključivanje/isključivanje rasvjete

I4 je definirana kao glavna sklopka koja ulazi u B015 koji je definiran kao blok I što znači da svi elementi moraju imati vrijednost 1 da bi se rasvjeta uključila. B009 je definiran kao tjedni tajmer čija će podešavanja biti prikazana na slici 6.18. I3 je definiran kao prekidač za svjetla koji je kao i tajmer izravno povezan na blok ili što rezultira mogućnošću uključivanja preko tjednog tajmera ili ručno preko prekidača.



Slika 6.18-Podešavanja tajmera

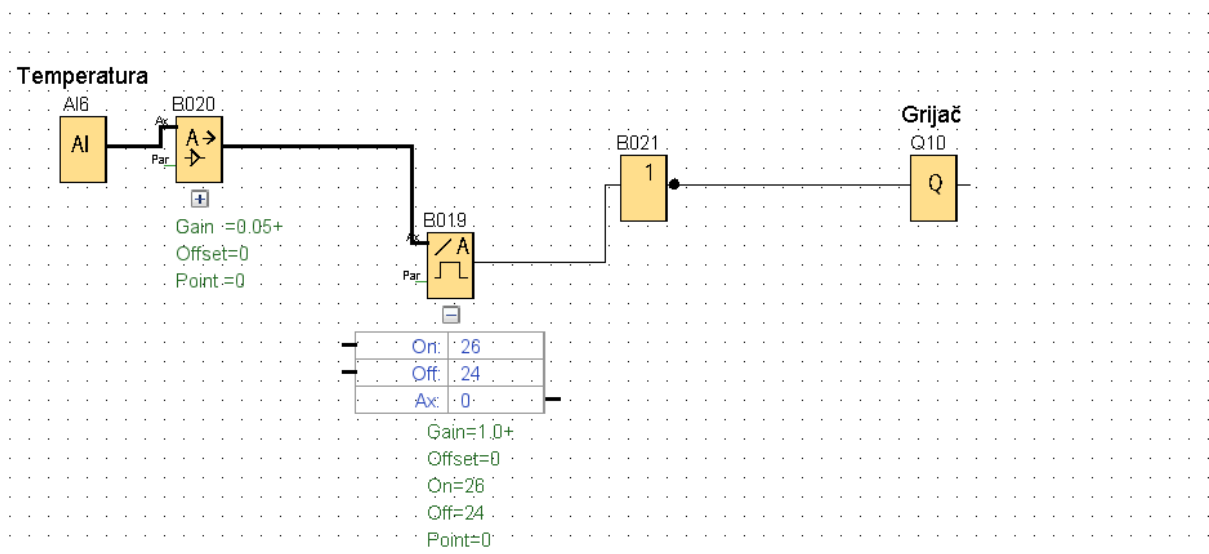
Na prikazanoj slici se može očitati da je tajmer postavljen da rasvjetu svakim danom uključuje u 21:00 sati, a isključuje u 6:00 sati.

### 6.2.6. Automatska regulacija temperature

Automatska regulacija temperature u bazenima omogućava precizno upravljanje dizalicama topline prema unaprijed definiranim željama korisnika. Uključivanjem i isključivanjem dizalice topline postiže se regulacija temperature. Ugradnjom dizalice topline s automatskom regulacijom temperature donosi brojne prednosti:

- Udobnost – u području s iznimno promjenjivom temperaturom omogućava udobnije korištenje bazena-
- Energetska učinkovitost – nema bespotrebnog uključivanja te predugog zadržavanja rada dizalice topline.
- Produžena sezona korištenja – bazen se može koristiti i izvan sezonskih mjeseci što naročito iznajmljivačima donosi povećanu zaradu.

Na slici 6.19 prikazan je program koji upravlja dizalicom topline.

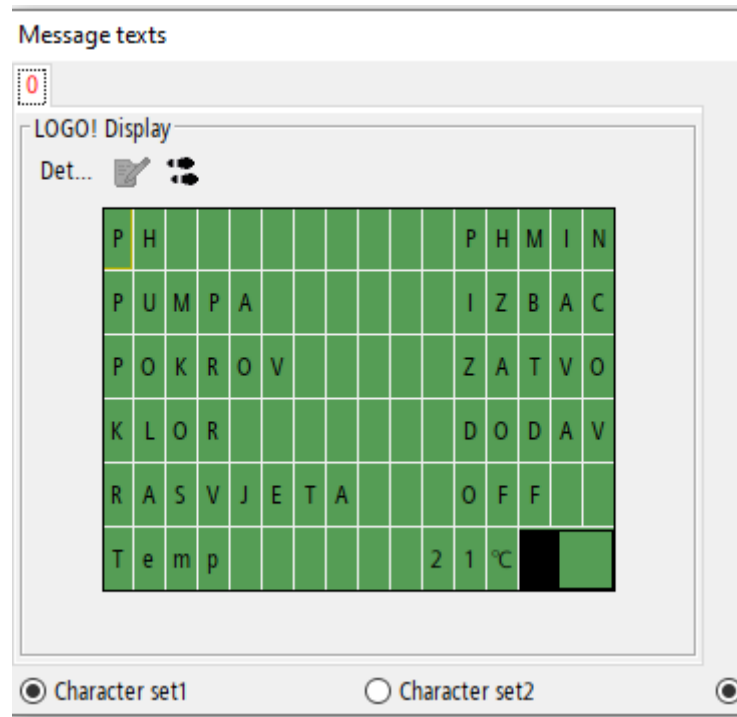


Slika 6.19-Automatska regulacija temperature

B019 je *threshold trigger* koji je definiran da na temperaturi od 24°C uključuje dizalicu topline i da je drži dok ne pređe 26°C, razlika u temperaturi od 2°C osigurava da se ne bi stalno uključivala isključivala dizalica topline. U ovom bloku je obratno definirano uključivanje i isključivanje, ali je korišten blok B021 koji je definiran kao blok ne. Blok „NOT“ mijenja logičko stanje ulaznog signala, što znači ukoliko je ulazni signal 1 „HIGH“, izlazni će biti 0 „LOW“.

### 6.2.7. Grafičko sučelje

U ovom programu je postavljeno grafičko sučelje s bitnim parametrima, te se na monitoru prikazuje trenutno stanje. Monitor iz ovog programa je prikazan na slici 6.20.

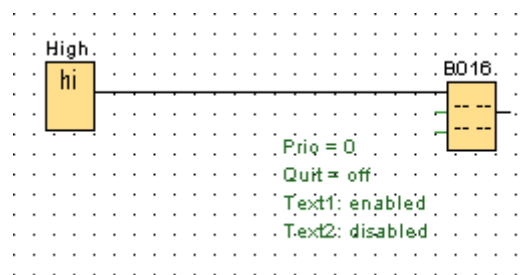


Slika 6.20-Grafičko sučelje

Prikaz dan na grafičkom sučelju bit će pojašnjen u sljedećim koracima:

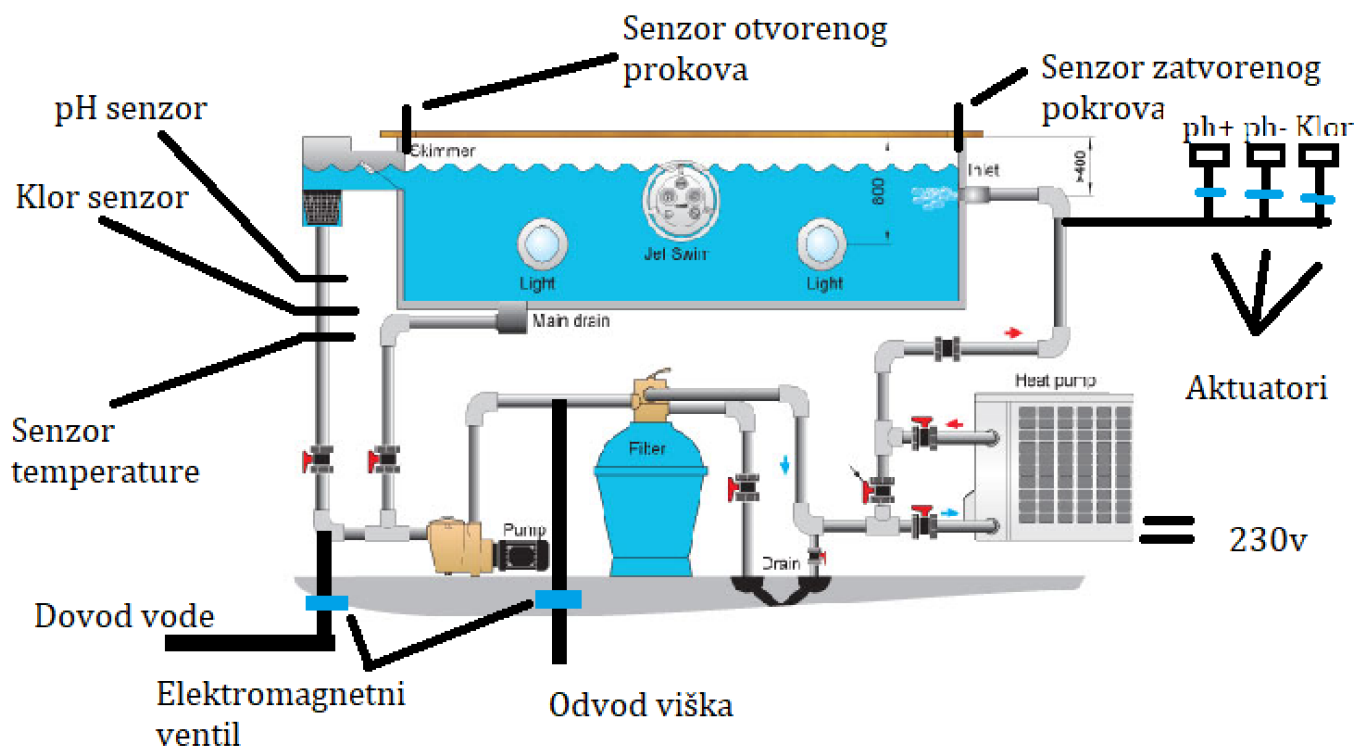
- pH stanje – prikazano je da li se trenutno dodaje pH minus ili pH plus.
- Prikazano je trenutno stanje pumpe, da li izbacuje, dodaje vodu ili je u stanju mirovanja.
- Prikazana trenutna pozicija pokrova tj. da li je u otvorenoj ili zatvorenoj poziciji.
- Prikazano stanje klora odnosno da li je u procesu dodavanja ili ne.
- Rasvjeta – prikazuje stanje rasvjete, odnosno, da li je uključeno odnosno isključeno
- Trenutna temperatura u bazenu – prikazuje trenutnu temperaturu na senzoru koji je u izravnom dodiru s vodom.

Na simulaciji je podešeno da je monitor uvijek u poziciji „HIGH“ odnosno uključen. Na slici 6.21 prikazan je blok koji je zadužen za pokretanje monitora.



Slika 6.21-Automatsko pokretanje monitora

Nakon izrade programa postoji mogućnost provjere točnosti samog programa, što je najveća prednost LOGO!Soft Comfort-a. Simulacija se pokreće na ikonu simulacija te se klizanjem traka svakog bloka mijenjaju stanja ovisno o programiranim vrijednostima. Pokretanjem simulacije automatski se pokreće i monitor. Na slici 6.22 bit će prikazana pravilna pozicija svih elemenata neophodnih za pravilno funkcioniranje.



Slika 6.22-Shematski prikaz pozicije elemenata[13]

## Zaključak

U ovom završnom radu prikazan je postupak automatizacije bazena s ciljem unaprjeđenja sustava. Kroz rad je postavljena lista zahtjeva, te je navedena sva potrebna oprema kojima će PLC upravljati.

Implementacija programa za upravljanje bazenima u Siemens Logo! Soft Comfort omogućila je automatizaciju ključnih procesa kao što su kontrola razine vode, aktivacija pumpi za regulaciju pH, regulacija sistema za klor te sistem automatskog pokrova bazena. Ovaj softver je pokazao svoju efikasnost u integraciji sa hardverskim komponentama bazena, pružajući pouzdanost i preciznost u radu, te mogućnost smanjenja ljudske pogreške. Problematika se javlja u pokrovu jer bi moglo doći do prekomjernog otvaranja odnosno zatvaranja zbog očitavanja udara vjetra.

Siemens Logo Soft Comfort se pokazao kao izvrsno rješenje za integraciju sa bazenskom tehnikom, pružajući mogućnost potpunog prilagođavanja željama i zahtjevima korisnika.

Neke od dodatnih mogućnosti automatizacije su povezivanje robota za čišćenje te automatsko uključivanje slapa. Robotski čistač bi bio povezan s PLC te bi prema programu u određenom vremenskom periodu obavljao naredbe. Senzor pokreta bi svojim očitanjem preko PLC pokretao pumpu od slapa.

Cijenu ugradnje ovakvog sustava je teško precizno odrediti jer nije moguće točno predvidjeti troškove implementacije opreme te izrade programa. Oprema bi se mogla nabaviti u cjenovnom rangu 3000€ -5000€.

## Literatura

1. Plan Adria (2024) [online]. Dostupno na: <https://planadria.hr/bazeni/>, dana 08.09.2024
2. Bazenska oprema (2024) [online]: Dostupno na: <https://www.bazenskaoprema.hr/>, dana 08.09.2024
3. Gartner (2024) [online].Dostupno na: <https://www.gartner-a.com/pokrov-bazena>, dana 08.09.2024
4. Siemens (2024) [online].Dostupno na: <https://www.siemens.com/global/en.html>, dana 08.09.2024
5. Vrljičak I, prezentacije iz kolegija “Automatika”
6. Bazeni hvdraulikop (2024) [online]. Dostupno na: <https://bazeni-hvdraulikop.hr/bazenske-strojarnice/>, dana 08.09.2024
7. Oprema za dom (2024) [online]. Dostupno na: <https://www.opremazadom.com/dodatna-oprema-za-bazene>, dana 08.09.2024
8. Png egg (2024) [online]. Dostupno na: <https://www.pngegg.com/en/png-esigy/download>, dana 08.09.2024
9. *TermoPool* (2024) [online] dostupno na: <https://www.termopool.com/blog/grejanje-vode-u-bazenu>, dana 08.09.2024
10. Print market (2024) [online]. Dostupno na: <https://printmarket.com.hr/Fresh-43585-top>, dana 08.09.2024
11. Chemtrol (2024) [online]. Dostupno na: <https://chemtrol.com.au/clean/>, dana 08.09.2024
12. HydroRay (2024) [online]. Dostupno na: [www.hydroraj.ba](http://www.hydroraj.ba), dana 08.09.2024
13. Bazeni Split (2024) [online]. Dostupno na: <https://bazeni-split.com/skimmerski-bazeni/>, dana 08.09.2024
14. Elektrolizni Članci (2024) [online] dostupno na: <https://edutorij-admin-api.carnet.hr/storage/extracted/15cf791a-4c97-4f29-84d9-17c1b47ceccc/kemija-2/m05/j03/index.html> , dana 08.09.2024
15. Adobe Stock (2024) [online] dostupno na: <https://stock.adobe.com/hr/search?k=infinity+pool+villa>, dana 08.09.2024
16. Premier swimming pool (2024) [online] dostupno na: <https://premierwimmingpool.com/infinity-pool/>, dana 08.09.2024



17. Asel (2024) [online ] dostupno na: <https://asel.hr/webshop/proizvod/izmjenjivac-topline>, dana 08.09.2024
18. Hi-heating (2024) [online] dostupno na: <http://www.hi-heating.com/product/K-J-E-PT100-Grounded-Screw-Thermocouple-0-600C-Temperature-Measurement-Sensors-Probe-2M.html>, dana 08.09.2024
19. Yasong alarm (2024) [online] dostupno na: <https://yasongalarm.com/products/sla-800by-wireless-remote-control-portable-alarm-siren-2km1-24mi-remote-control-trigger-waterproof-120db-siren-led-strobe-warning-light-rechargeable-battery-powered>, dana 08.09.2024