

# IZBOR STATVENOG KLIZNOG LEŽAJA VRATILNOG VODA BRODSKOG PORIVNOG SUSTAVA

---

Šitić, Ivan

Graduate thesis / Diplomski rad

2024

Degree Grantor / Ustanova koja je dodijelila akademski / stručni stupanj: **University of Split / Sveučilište u Splitu**

Permanent link / Trajna poveznica: <https://um.nsk.hr/um:nbn:hr:228:103927>

Rights / Prava: [In copyright](#) / [Zaštićeno autorskim pravom.](#)

Download date / Datum preuzimanja: **2024-12-02**



Repository / Repozitorij:

[Repository of University Department of Professional Studies](#)



**SVEUČILIŠTE U SPLITU**  
**SVEUČILIŠNI ODJEL ZA STRUČNE STUDIJE**

Stručni diplomski studij Strojarsvo

**IVAN ŠITIĆ**

**ZAVRŠNI RAD**

**IZBOR STATVENOG KLIZNOG LEŽAJA  
VRATILNOG VODA BRODSKOG PORIVNOG  
SUSTAVA**

Split, rujan 2024.

**SVEUČILIŠTE U SPLITU**  
**SVEUČILIŠNI ODJEL ZA STRUČNE STUDIJE**

Stručni diplomski studij Strojarnstvo

**Predmet:** Lake konstrukcije

**Z A V R Š N I R A D**

**Kandidat:** Ivan Šitić

**Naslov rada:** Izbor statvenog kliznog ležaja vratilnog voda brodskog  
porivnog sustava

**Mentor:** Vladimir Vetma, viši predavač

Split, rujna 2024.

**REPUBLIKA HRVATSKA**  
**SVEUČILIŠTE U SPLITU**  
**Sveučilišni odjel za stručne studije**

**Studij:** Strojarstvo  
**Predmet:** Lake konstrukcije  
**Nastavnik:** Vladimir Vetma, viši predavač

## **ZADATAK**

**Kandidat:** Ivan Šitić

**Zadatak:** Izbor statvenog kliznog ležaja vratilnog voda brodskog porivnog sustava

U radu je potrebno:

- Opisati klizne ležajeve;
- Navesti vrste pomazivanja kliznih ležajeva;
- Navesti tehničke karakteristike kliznih ležajeva;
- Objasniti i usporediti statvene klizne ležajeve od bijele kovine i polimera;
- Izvršiti analizu progiba rukavca vratila unutar statvenog ležaja;
- Postaviti prihvatljiv model vratilnog voda brodskog porivnog sustava primjenjiv za analizu progiba;
- Determinirati sva opterećenja vratilnog voda koja se pojavljuju u eksploatacijskim režimima plovidbe broda;
- Na realnom primjeru objasniti utjecaj režima plovidbe na rad statvenog ležaja;
- Za realan primjer dati opisnu preporuku optimalnog izbora statvenog ležaja vratilnog voda brodskog porivnog sustava ovisno o zadanom režimu plovidbe broda.

## Sažetak

S tehničkog i ekonomskog gledišta prikladnost brodskog porivnog sustava bitno ovisi o ležajevima njegovog vratilnog voda. U radu je dana usporedba statvenih ležajeva od bijele kovine podmazivanih uljem i polimernih statvenih ležajeva podmazivanih vodom.

Ukazano je da su u realnih slučajevima kod polimernih ležajeva podmazivanih vodom minimalne debljine sloja maziva bitno manje u odnosu na ležajeve od bijele kovine koji se podmazuju uljem. Kod ležajeva s malim debljinama sloja maziva djelovanjem nekog poremećaja može tekuće trenje lako prijeći u mješovito što dovodi do pojave trošenja blazinice i posljedično do štetnog utjecaja na ekosustav. Poremećaj može biti povećanje opterećenja, temperature, smanjenje viskoznosti i brzine te promjena geometrije ležajnog rukavca. Posebno je pokazano da je kod realnog opterećenja statvenog ležaja podmazivanog vodom, uslijed različitih režima plovidbe, utjecaj zakrvljenosti elastične linije rukavca vratila veći od najmanje debljine mazivog sloja. U svrhe takve analize korišteni su opći modeli vratilnog voda brodskih porivnih sustava. Proračun progiba rukavca vratila unutar statvenog ležaja proveden je primjenom metode početnih parametara. Rezultati su provjereni korištenjem programskog paketa MdSolids.

Ključne riječi: statveni klizni ležaj, režimi plovidbe, modeli vratilnog voda, progib rukavca vratila, minimalna debljina mazivog sloja

## **Summary (Stern tube slide bearing selection of the ship's propulsion system shaft line)**

From a technical and economic standpoint, the suitability of a ship's propulsion system significantly depends on the bearings of its shaft line. This paper provides a comparison between white metal stern tube bearings lubricated with oil and polymer stern tube bearings lubricated with water.

It is highlighted that, in real-world scenarios, the minimum lubricant film thickness in polymer bearings lubricated with water is considerably lower compared to white metal bearings lubricated with oil. In bearings with thin lubricant films, disturbances can easily cause a transition from hydrodynamic to mixed friction, leading to wear on the bearing surface and, consequently, negative effects on the ecosystem. Such disturbances can include an increase in load, temperature, a decrease in viscosity and speed, or changes in the geometry of the bearing sleeve.

It is particularly shown that, under real load conditions in stern tube bearings lubricated with water, due to varying operating modes of the vessel, the influence of shaft deflection is greater than the minimum thickness of the lubricant film. General models of shaft lines in ship propulsion systems were used for this analysis. The calculation of shaft deflection within the stern tube bearing was performed using the initial parameter method. The results were verified using the MdSolids software package.

**Keywords:** stern tube sliding bearing, operating modes, shaft line models, shaft deflection, minimum lubricant film thickness

## SADRŽAJ

### Sadržaj

Sažetak.....	ii
Summary (Stern tube slide bearing selection of the ship's propulsion system shaft line).....	iii
1. Uvod.....	1
2. Općenito o kliznim ležajevima .....	2
2.1. Klizni hidrodinamički ležajevi .....	3
3. Podmazivanje kliznih ležajeva.....	4
3.1. Općenito o podmazivanju kliznih ležajeva.....	4
3.2. Vrste trenja kliznih ležajeva .....	4
3.3. Režimi podmazivanja kliznih ležajeva .....	5
4. Tehničke karakteristike kliznih ležajeva.....	6
4.1. Viskozitet sloja maziva.....	6
4.2. Geometrijske karakteristike kliznog ležaja.....	6
4.3. Nosivost kliznog ležaja.....	7
4.4. Sommerfeldov broj .....	7
4.5. Minimalna debljina mazivog sloja .....	8
5. Statveni klizni ležajevi.....	9
5.1. Statveni ležaj od bijele kovine .....	11
5.2. Statveni ležaj od polimera .....	12
5.3. Usporedba statvenih ležajeva od bijele kovine i polimera.....	13
5.3.1. Sommerfeldov broj statvenih ležajeva .....	15
6. Izbor statvenog kliznog ležaja vratilnog voda broskog porivnog sustava .....	17
6.1. Geometrijske i konstruktivne karakteristike vratilnog voda .....	18
6.2. Opterećenje vratilnog voda .....	20
6.3. Proračun porivne sile.....	23
6.4. Opći model vratilnog voda .....	25

---

6.5.	Analiza progiba rukavca vratila u statvenom ležaju .....	29
6.6.	Utjecaj režima plovidbe na izbor statvenog ležaja.....	30
7.	Primjer izbora statvenog kliznog ležaja vratilnog voda broskog porivnog sustava.....	31
7.1.	Geometrijske i konstruktivne karakteristike vratilnog voda .....	32
7.2.	Opterećenje vratilnog voda .....	33
7.3.	Minimalni sloj maziva statvenog ležaja .....	34
7.4.	Analiza progiba rukavca vratila u statvenom ležaju .....	35
7.5.	Utjecaj različitih režima plovidbe na izbor statvenog ležaja.....	38
8.	Zaključak.....	41
	<b>Literatura .....</b>	<b>42</b>



## Popis slika

Slika 3.1 – Vrste trenja kliznog ležaja (1) .....	4
Slika 3.2 – Stribeck-ova krivulja (1) .....	5
Slika 4.1 – Shematski prikaz radijalnog kliznog ležaja pri hidrodinamičkom podmazivanju i s relevantnim parametrima (2).....	6
Slika 5.1 – Shematski prikaz statvenog kliznog ležaja (1).....	9
Slika 5.2 – Dijagram $S_o = f(\epsilon, L/D, \Omega)$ (2) .....	15
Slika 6.1 – Elementi tribosustava kliznog ležaja (2).....	17
Slika 6.2 – Opći model opterećenja vratilnog voda (6).....	20
Slika 6.3 – Porivna sila (1) .....	23
Slika 6.4 – Realan model vratilnog voda .....	25
Slika 6.5 – Opći model vratilnog voda opterećen težinama $q_1, q_2$ i $q^*$ .....	25
Slika 6.6 – Opći model vratilnog voda opterećen momentom ekscentrične porivne sile MP .....	26
Slika 6.7 – Progib rukavca vratila u statvenom ležaju (2) .....	29
Slika 6.8 – Polje brzina na brodskom vijku za plovidbu naprijed, natrag ili za skretanje broda .....	30
Slika 7.1 – Model vratilnog voda opterećen težinama $q_1, q_2$ i $q^*$ .....	32
Slika 7.2 – Model vratilnog voda opterećen momentom ekscentrične porivne sile MP .....	32
Slika 7.3 – Iznosi karakterističnih veličina vratilnog voda opterećenog težinama .....	35
Slika 7.4 – Dijagrami karakterističnih veličina vratilnog voda opterećenog težinama.....	36
Slika 7.5 – Iznosi karakterističnih veličina vratilnog voda opterećenog momentom ekscentrične porivne sile.....	36
Slika 7.6 – Dijagrami karakterističnih veličina vratilnog voda opterećenog momentom ekscentrične porivne sile.....	37
Slika 7.7 – Progib ležajnog rukavca vratila za slučaj plovidbe naprijed.....	38
Slika 7.8 – Progib ležajnog rukavca vratila za slučaj skretanja broda .....	39
Slika 7.9 – Progib ležajnog rukavca vratila za slučaj plovidbe natrag.....	39

**Popis tablica**

Tablica 5.1 – Blazinice kliznih ležajeva s osnovnim karakteristikama (2).....	13
Tablica 5.2 – Tekuća maziva s osnovnim mehaničkim i toplinskim karakteristikama (2).....	13
Tablica 5.3 – Preporučene vrijednosti izlaznih parametra statvenih kliznih ležajeva .....	16
Tablica 7.1 – Osnovne značajke motora RT-flex40.....	31
Tablica 7.2 – Značajke materijala za međuvratilo i vratilo broskog vijka (9) .....	31
Tablica 7.3 – Opterećenja vratilnog voda .....	33
Tablica 7.4 – Minimalna debljina mazivog sloja statvenog kliznog ležaja.....	34

## 1. Uvod

Pravilan izbor kliznog ležaja statvene cijevi je tribološki problem. Potrebno je osigurati nesmetani rad, pogodnu učinkovitost (minimalizacija trenja) i ekološku opravdanost (minimalizacija curenja maziva i/ili čestica u okoliš).

Uz klasične ležajeve sa blazinicama izrađenim od bijele kovine podmazivanih uljem, sve se više koriste ležajevi sa blazinicama od raznih polimernih materijala koji se podmazuju vodom (morem). Nedostatak uljno podmazivanih ležajeva je potencijalna opasnost od istjecanja ulja i time štetnog utjecaja na ekosustav mora i oceana. Zbog značajno nižeg viskoziteta vode u odnosu na ulje, minimalna debljina mazivog sloja kod polimernih ležaja je relativno niska. Hidrodinamičko trenje u ovim ležajevima može prijeći u mješovito trenje čak i uz male promjene ulaznih parametara tribosustava.

Upravo prelazak na mješovito trenje uzrokom je pojave trošenja blazinice statvenog ležaja. Razni poremećaji na rad ležaja mogu biti razlogom promjene trenja a jedan od njih je različiti režimi plovidbe. Poseban problem je što se promjenom brzine plovidbe, odnosno promjenom intenziteta porivne sile, zakrivljenost elastične linije ležajnog rukavca vratila može promijeniti do te mjere da utjecaj promjene elastične linije bude veći od minimalne debljine mazivog sloja [2, 3].

## 2. Općenito o kliznim ležajevima

Klizni ležajevi su oni ležajevi koji se koriste za smanjenje trenja između dviju dodirnih površina. Umjesto valjnih elemenata (kuglica, valjaka, iglica itd.) klizni ležajevi koriste dvije površine (najčešće kružnog poprečnog presjeka) koje klize jedna preko druge. Klizni sloj može biti uljni film, plastični materijal, metalni materijal ili bilo koja druga kombinacija materijala koja ima relativno nizak faktor trenja. Oni se često koriste u situacijama gdje su korozija, visoka temperatura ili teški uvjeti rada prisutni [1].

Razlikujemo nekoliko vrsta kliznih ležajeva:

Hidrodinamički klizni ležajevi - ovaj tip kliznih ležajeva koristi uljni film (ili vodu) između dvije površine kako bi se smanjilo trenje i habanje. Mazivo se obično dovodi u ležaj kroz kanale koji su oblikovani u ležaju.

Klizni ležajevi - ovaj tip kliznih ležajeva koristi površine koje klize jedna preko druge bez ulja ili bilo kojeg drugog maziva. Ovi ležajevi se često koriste u slučajevima gdje se temperatura može povećati i ulje ili neko drugo mazivo bi moglo ispariti.

Prednosti kliznih ležajeva su smanjeno trenje, habanje i relativno niži troškovi održavanja u odnosu na valjne ležajeve. Međutim, klizni ležajevi obično zahtijevaju podmazivanje kako bi se spriječilo habanje i oštećenje, a mogu biti osjetljivi i na prljavštinu i prašinu.

## 2.1. Klizni hidrodinamički ležajevi

Klizni ležajevi, u žargonu poznati kao leteći ležajevi, vrsta su ležajeva koji se obično koriste u rotirajućim strojevima, kao što su motori, turbine i pumpe. Svrha kliznog ležaja je pružiti potrebnu nosivost i smanjiti trenje između dviju kontaktnih površina: rotirajućeg vratila i nepokretne blazinice.

Klizni ležajevi sastoje se od cilindričnog rukavca izrađenog od materijala niskog trenja, kao što je bronca ili bijela kovina, koji okružuje rukavac. Čahura se obično podmazuje uljnim filmom (ili filmom morske vode) koji se stvara između rukavca i ležaja tijekom rada. Ovaj podmazujući film pomaže smanjenju trenja i trošenja, kao i odvodu topline koja se stvara između dvije rotirajuće, kontaktne površine.

Klizni ležajevi često se koriste u aplikacijama gdje postoji veliko opterećenje i mala brzina, budući da mogu podnijeti velika opterećenja i da mogu raditi pri malim brzinama bez stvaranja prekomjerne topline.

### 3. Podmazivanje kliznih ležajeva

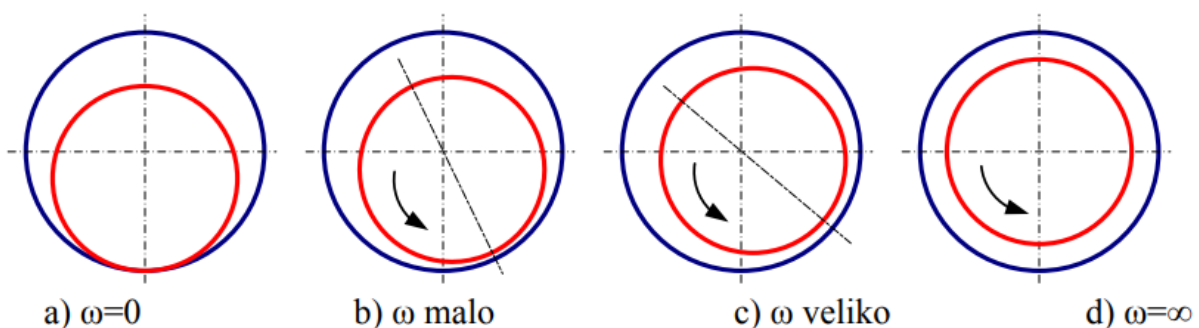
#### 3.1. Općenito o podmazivanju kliznih ležajeva

Podmazivanje kliznih ležajeva se odvija između blazinice i vratila. Od maziva razlikujemo čvrsta (mast) i tekuća (voda, ulje itd.). Svrha maziva je smanjenje habanja i gubitaka prilikom eksploatacije stroja te odvod topline iz samog ležaja. Glavne prednosti kliznih ležajeva su jednostavna konstrukcija i dobro prigušenje vibracija i udaraca [1].

#### 3.2. Vrste trenja kliznih ležajeva

Na slici 3.1 prikazan je položaj rukavca vratila unutar kliznog ležaja. Ovisno od položaja rukavca u odnosu na blazinicu ležaja razlikuju se tri vrste trenja kliznog ležaja:

- Suho trenje (a)
- Mješovito trenje (b)
- Hidrodinamičko trenje (c i d)

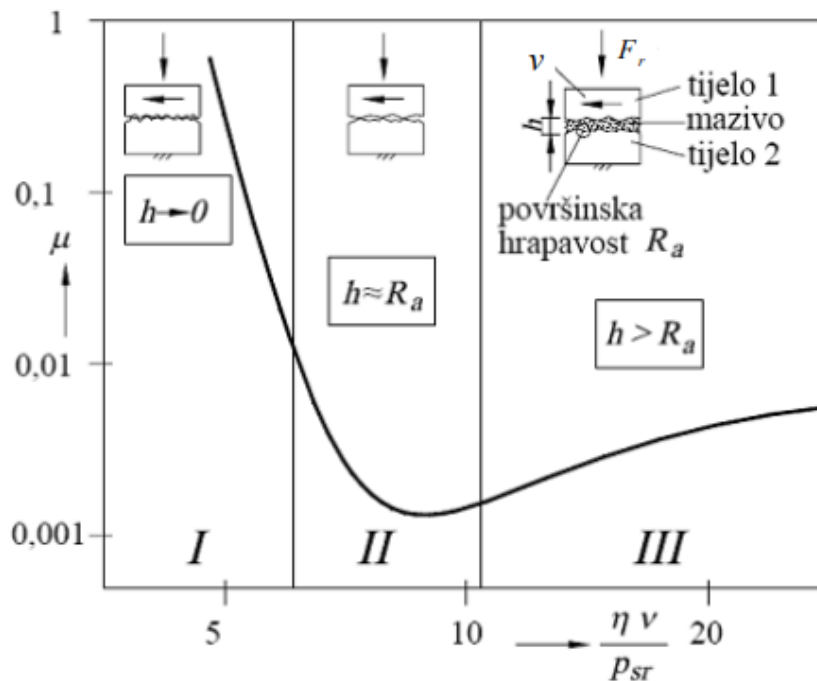


Slika 3.1 – Vrste trenja kliznog ležaja [1]

Pri hidrodinamičkom trenju ostvarena je dovoljna brzina vrtnje rukavca koja osigurava formiranje neprekidnog mazivog sloja između rukavca vratila i blazinice kliznog ležaja.

### 3.3. Režimi podmazivanja kliznih ležajeva

Pokretanjem stroja ili strojnog elementa ležaj iz mirovanja prelazi u fazu suhog trenja zbog fizičkog dodira blazinice i rukavca, a zatim daljnjim povećanjem brzine vrtnje kroz fazu mješovitog trenja u kojoj i dalje nije ostvaren minimalan tlak maziva za potpuno odvajanje blazinice i rukavca. Postizanjem dovoljne brzine vrtnje ležaj ulazi u fazu hidrodinamičkog trenja u kojoj se trenje, a time i gubici, znatno smanjuju.



Slika 3.2 – Stribeck-ova krivulja [1]

Stribeck-ova krivulja prikazuje odnos triju varijabli:

- Viskoziteta maziva
- Brzine vrtnje
- Opterećenja ležaja

Sukladno tome na slici 3.2 su definirana tri područja podmazivanja:

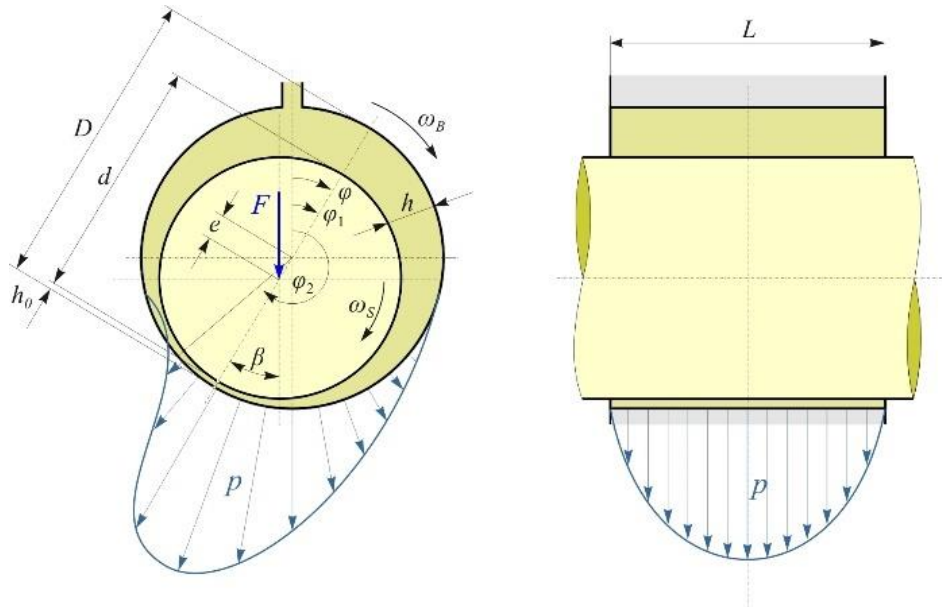
I – granično podmazivanje

II – mješovito podmazivanje

III – hidrodinamičko podmazivanje

## 4. Tehničke karakteristike kliznih ležajeva

Tehničke karakteristike radijalnih kliznih ležajeva su prikazane shematski na slici 4.1.



Slika 4.1 – Shematski prikaz radijalnog kliznog ležaja pri hidrodinamičkom podmazivanju i s relevantnim parametrima [2]

### 4.1. Viskozitet sloja maziva

U svrhu pojednostavljenja proračuna smije se uzeti u obzir da je viskozitet sloja maziva konstantnog iznosa.

### 4.2. Geometrijske karakteristike kliznog ležaja

Od bitnih geometrijskih karakteristika radijalnog kliznog ležaja mogu se navesti slijedeće:

$D$  – promjer ležaja

$L$  – duljina ležaja

$d$  – promjer rukavca vratila

$h_0$  – minimalna debljina sloja maziva

$\omega$  - kutna brzina rukavca

$p$  – tlak kliznog ležaja



### 4.3. Nosivost kliznog ležaja

Nosivost radijalnog kliznog ležaja definiramo na dva načina:

- Postojanje minimalnog potrebnog tlaka, a time i minimalne debljine sloja maziva za postizanje hidrodinamičkog trenja
- Nosivost materijala ležaja u vidu mješovitog trenja i/ili pri mirovanju radnog stroja (kada je broj okretaja je  $n = 0$ )

Kod drugog slučaja bitno je provjeriti zadovoljava li čvrstoća blazinice statičko opterećenje vlastitih težina i momenta umanjenih za, kod uronjenih sustava, istisninu istih.

### 4.4. Sommerfeldov broj

Sommerfeldov broj  $So$  ili značajka opteretivosti ležaja, u teoriji hidrodinamičkog podmazivanja predstavlja osnovni proračunski parametar pri projektiranju i konstruiranju ležajeva koji je definiran kao omjer opterećenja i sila viskoznog trenja u mazivom sloju. Izraz koji daje iznos Sommerfeldovog broja  $So$  je [2, 3]:

$$So = \frac{\bar{p} \cdot \psi^2}{\eta \cdot \omega}, \quad (4.1)$$

gdje je:

$\bar{p}$  - srednji specifični tlak (Pa)

$$\bar{p} = \frac{F}{D \cdot L} \quad (Pa) \quad (4.2)$$

$\psi$  - relativna zračnost,

$\eta$  - dinamička viskoznost maziva (Pas),

$\omega$  - hidrodinamička kutna brzina ( $s^{-1}$ ).

Sila  $F$  je radijalna nosiva sila kliznog ležaja, predstavlja opterećenje statvenog ležaja, a njen iznos može se približno odrediti kao reakcija oslonca (u nastavku rada  $F = F_L$ ).

Hidrodinamička kutna brzina za klizni ležaj s nepomičnom blazinicom je jednaka kutnoj brzini rukavca vratila. Relativna zračnost ovisi i od promjene zračnosti uslijed razlike u temperaturi materijala rukavca vratila i blazinice (koeficijenti linearnog toplinskog rastezanja). Dinamički

viskozitet maziva određuje se s obzirom na srednju temperaturu maziva na ulazu i izlazu iz ležaja.

#### 4.5. Minimalna debljina mazivog sloja

Minimalna debljina mazivog sloja  $h_o$  može se odrediti iz izraza [2, 3]:

$$h_o = 0.5 \cdot D \cdot \psi \cdot (1 - \varepsilon) \quad (mm) \quad (4.3)$$

gdje je:

$D$  – promjer kliznog ležaja (mm),

$\psi$  – relativna zračnost,

$\varepsilon$  – relativna ekscentričnost.

Relativna zračnost  $\psi$  kliznog ležaja je:

$$\psi = \frac{z_1}{d} \quad (4.4)$$

gdje je:

$z_1$  – preporučena zračnost kliznog ležaja preuzeta iz HRB (Hrvatskog registra brodova) (mm),  
i koja je:

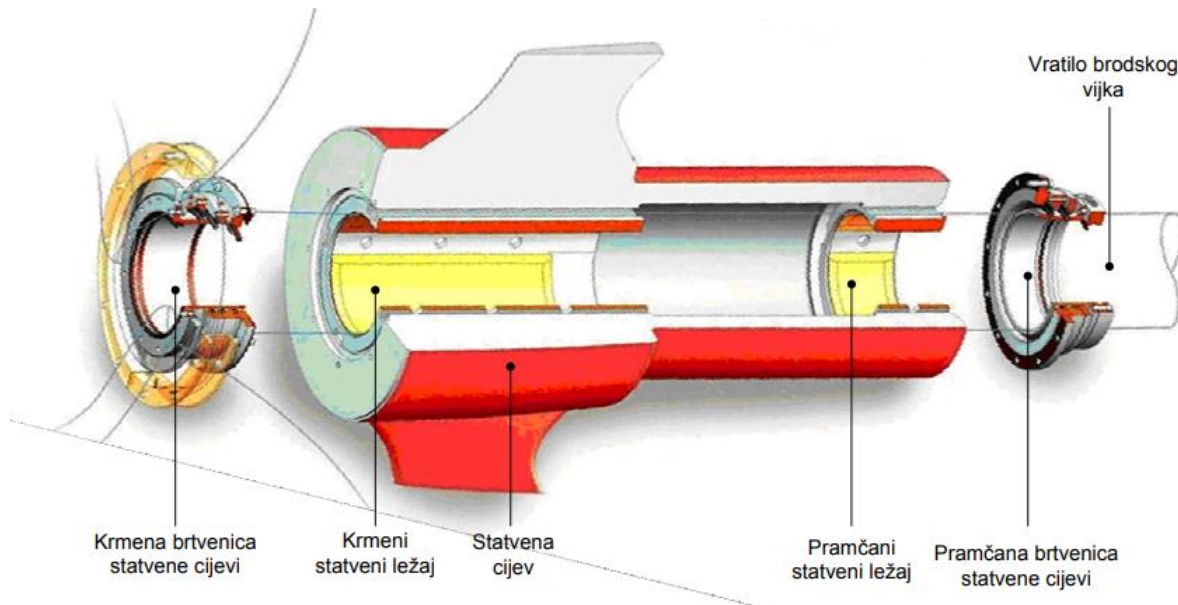
$z_1 = 0.001d + 0.3$  za ležaj od bijele kovine

$z_1 = 0.0025d + 1.9$  za polimerni ležaj.

Relativna zračnost  $\varepsilon$  može se odrediti koristeći dijagram  $So = f(\varepsilon, L/D, \Omega)$  koji je primjenjiv za hidrodinamički režim podmazivanja kliznog ležaja. Objašnjenje primjene ovog dijagrama dato je u poglavlju 5.3.1. [2, 3].

## 5. Statveni klizni ležajevi

Klizni ležajevi su temeljni dio voda vratila broskog porivnog sustava. Omogućuju vodu vratila prijenos snage od pogonskog stroja do broskog vijka te preuzimaju radijalna i aksijalna opterećenja. Za brod su specifični statveni ležajevi (Slika 5.1).



Slika 5.1 – Shematski prikaz statvenog kliznog ležaja [1]

Statvena cijev je dugi i uski cilindrični dio broda koji prolazi kroz trup i na kojem se nalazi propulzija. Ovaj dio je obično napravljen od nehrđajućeg čelika ili drugih visokokvalitetnih materijala. Ležajevi u statvenoj cijevi nose pogonsko vratilo i osiguravaju nesmetanu rotaciju istog.

Oni se koriste za smanjenje trenja i minimaliziranje trošenja vratila i ležaja. Mogu biti od različitih materijala: polimera, bronce, bijele kovine, čelika i drugih legura.

Polimerni ležajevi su sve popularniji izbor za ovu vrstu aplikacije zbog svojih izvrsnih mehaničkih karakteristika, kao što su niska razina trenja, otpornost na koroziju i habanje, te otpornost na vlagu i kemijsko djelovanje (korozija). Ovi ležajevi također zahtijevaju manje održavanja u odnosu na metalne ležajeve.

Brončani ležajevi su popularan izbor za statvene cijevi, zbog svoje čvrstoće i izdržljivosti, kao i dobre otpornosti na koroziju. Međutim, ovi ležajevi obično zahtijevaju redovito podmazivanje kako bi se osigurali optimalni eksploativni uvjeti.

Ležajevi u statvenoj cijevi mogu se montirati u različitim konfiguracijama, ovisno o konkretnim zahtjevima motorizacije određenog plovila. Neki od češćih načina montiranja uključuju izravno montiranje u statvenu cijev, kao i montažu u posebno dizajniranu kutiju koja se zatvara oko vratila. Važno je osigurati da se ležajevi u statvenoj cijevi redovito održavaju i zamjenjuju kako bi se spriječili kvarovi i osigurala pouzdanost plovila.

## 5.1. Statveni ležaj od bijele kovine

Bijela kovina je legura koja se sastoji uglavnom od bakra, cinka i kositra, s nekim dodacima drugih metala. Ova legura ima dobra mehanička svojstva, uključujući dobru otpornost na habanje i koroziju.

Ležajevi od bijele kovine se obično koriste za osovine i vratila. Ovi ležajevi mogu podnijeti velika opterećenja i pružaju dugotrajan radni vijek. Međutim, oni obično zahtijevaju redovito podmazivanje kako bi se spriječilo habanje.

Brodski statveni ležajevi od bijele kovine mogu biti izrađeni u različitim oblicima i veličinama, ovisno o konkretnim zahtjevima aplikacije. Postoje različiti načini na koje se mogu montirati na brodu, ovisno o tome gdje se koriste.

Ležajevi od bijele kovine nisu bez svojih nedostataka. Jedan od glavnih nedostataka je masa, što može dovesti do povećane potrošnje goriva. Također, njihova proizvodnja i održavanje su skupi i zahtijevaju stručno znanje kako bi se osigurala optimalna eksploatacija.

Uz sve to, postoje i ekološki problemi vezani uz ležajeve od bijele kovine. Legura može sadržavati elemente koji su štetni za okoliš, poput olova, što može dovesti do onečišćenja okoliša ako se ne odlagaju na propisani način, te korištenjem istih dolazi do puštanja mazivog ulja u okoliš što nije prihvatljivo sa ekološkog aspekta.

## 5.2. Statveni ležaj od polimera

Brodski statveni polimerni ležajevi koriste se u brodskoj industriji kao alternativa tradicionalnim metalnim ležajevima. Polimerni ležajevi imaju niz prednosti u odnosu na metalne ležajeve, uključujući bolju otpornost na koroziju, manju težinu, manju buku, manju potrebu za održavanjem i duži radni vijek.

Polimerni ležajevi se obično izrađuju od visokokvalitetnih polimernih materijala poput polietilena visoke gustoće (HDPE), politetrafluoretilena (PTFE), poliuretana (PU) i drugih sličnih materijala.

Brodski statveni polimerni ležajevi mogu se koristiti u različitim aplikacijama, kao što su ležajevi za osovine i vratila, ležajevi za sidra i ležajevi za pričvrstne elemente. Mogu se jednostavno montirati i održavati, što ih čini odličnim izborom za brodske pogonske sustave.

Polimerni ležajevi obično ne zahtijevaju podmazivanje, što ih čini prikladnim za korištenje u uvjetima gdje je podmazivanje teško ili nemoguće. Međutim, za optimalan radni vijek, preporučuje se redovito provjeravanje stanja ležaja i zamjena ukoliko je to potrebno.

Ovi ležajevi mogu biti ekološki prihvatljiviji izbor jer njihovim korištenjem ne dolazi do puštanja mazivog ulja u okoliš.

### 5.3. Usporedba statvenih ležajeva od bijele kovine i polimera

Statveni ležajevi bi se mogli podijeliti prema materijalu blazinice i pripadajućem mazivu. Statveni ležajevi koji imaju blazinice od bijele kovine podmazuju se uljem, a koji imaju blazinice od polimernih materijala podmazuju se vodom. U tablici 5.1 su dana osnovna svojstva blazinica iz bijele kovine i polimernih blazinica. Materijal vratila, odnosno ležajnih rukavaca, je najčešće austenitni nehrđajući čelik AISI 304 (S30400), tvrdoće 81 HRB (Rockwell B skala).

Tablica 5.1 – Blazinice kliznih ležajeva s osnovnim karakteristikama [2]

Blazinica kliznih ležajeva $d=100-1000$ mm		Modul elast. $E$ (GPa)	Čvrstoća $R_m$ (MPa)	Konstr. karak. $L/D$	Preporučena zračnost [10] $z_1$ (mm)	Relativna zračnost $\psi = z_1/d$	Koeficijent linearnog toplinskog rastezanja $\alpha$ ( $K^{-1}$ )	Koeficijent toplinske vodljivosti (W/mK)
bijela kovina	LM THERMIT	29.9	57	$L/D \leq 2$	$0.001d+0.3$	0.004-0.0013	$21 \cdot 10^{-6}$ $t \approx 50^\circ C$	45
	W.M.80	55.7	89					
polimer	Visconate	V 3.726 T 2.3	63	$L/D \geq 2$	$0.0025d+1.9$	0.0215-0.0044	$60 \cdot 10^{-6}$	0.3
	Thordon COMPAC	V 0.605 T 0.440	37.5				$(109-151) \cdot 10^{-6}$ $0^\circ C \leq t < 30^\circ C$	0.25

Iz tablice 5.1 je vidljivo kako je potrebna zračnost kod polimernih ležajeva veća. Razlog ovome je veće temperaturno rastezanje materijala blazinice, bubrenje zbog apsorpcije vode, i lošije odvođenje topline, tj. radna zračnost.

Tablica 5.2 – Tekuća maziva s osnovnim mehaničkim i toplinskim karakteristikama [2]

Mazivo	Vrste	prosječna gustoća $\rho$ ( $kg/m^3$ ) pri $20^\circ C$	dinamička viskoznost $\eta$ (Pas) pri različitim temperaturama ( $^\circ C$ ) i atmosferskom tlaku				Koeficijent toplinske vodljivosti (W/mK)
			$20^\circ C$	$40^\circ C$	$50^\circ C$	$60^\circ C$	
ulje	Castrol CDX30 ISO VG 100	885	$20^\circ C$	$40^\circ C$	$50^\circ C$	$60^\circ C$	0.133-0.131 $t = 40-60^\circ C$
			$295 \cdot 10^{-3}$	$98 \cdot 10^{-3}$	$57 \cdot 10^{-3}$	$37 \cdot 10^{-3}$	
	Castrol A. SP150 ISO VG 150	893	$20^\circ C$	$40^\circ C$	$50^\circ C$	$60^\circ C$	
			$466 \cdot 10^{-3}$	$136 \cdot 10^{-3}$	$79 \cdot 10^{-3}$	$57 \cdot 10^{-3}$	
voda	slatka	998.207	$0^\circ C$	$0.5^\circ C$	$20^\circ C$	$32^\circ C$	0.6 $t = 20-22^\circ C$
			ledište	$1.79 \cdot 10^{-3}$	$1.003 \cdot 10^{-3}$	$0.78 \cdot 10^{-3}$	
	morska saliniteta 35‰	1024.8	$-1.91^\circ C$	$0.5^\circ C$	$20^\circ C$	$32^\circ C$	0.596 $t = 20-22^\circ C$
			ledište	$1.88 \cdot 10^{-3}$	$1.08 \cdot 10^{-3}$	$0.87 \cdot 10^{-3}$	

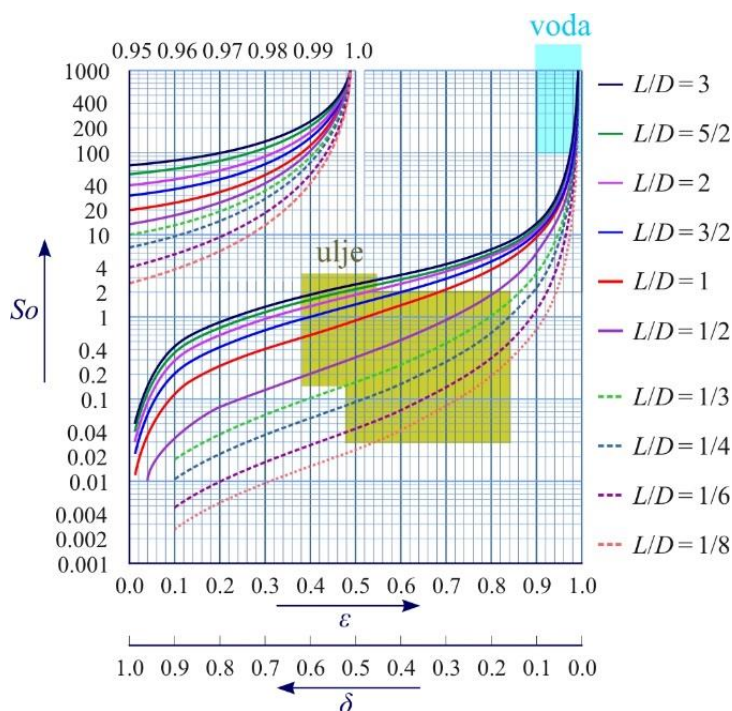
Osim konstruktivnih (promjer  $D$  i duljina  $L$ ) i geometrijskih karakteristika ležaja (hrapavost, zračnost) i odabrani materijal blazinice utječe na vrijednosti elastičnih deformacija kontaktnih površina uslijed opterećenja  $F$  (Slika 4.1). Kontakt i relativno gibanje kliznih površina rukavca

vratila i blazinice dovodi do trenja i trošenja. Očekivano je veće trošenje blazinice jer je ona manje tvrdoće (67-83 prema Shore-D za polimere, 13-27 HB za bijelu kovinu) od rukavca vratila. U svrhu smanjenja trenja i trošenja klizne površine se podmazuju. Vrste maziva s osnovnim mehaničkim i termičkim karakteristikama date su u tablici 5.2. [2].



### 5.3.1. Sommerfeldov broj statvenih ležajeva

Sommerfeldov broj  $So$  ima temeljno značenje za rješavanje problema podmazivanja statvenih kliznih ležajeva. Dijagram ovisnosti relativne ekscentričnosti  $\varepsilon$  o Sommerfeldovu broju  $So$  i konstruktivnoj karakteristici  $L/D$  za obuhvatni kut ležaja  $\Omega$  prikazanog na slici 5.2, ukazuje u kojem području rada se nalazi klizni ležaj [2]. Poznavanje Sommerfeldovog broja omogućava određivanje položaja rukavca vratila (kut  $\beta$ ) u blazinici ležaja, ekscentričnost i minimalnu debljinu mazivog sloja  $h_o$ . U standardni dijagram prikazan na slici 5.2 na temelju realnih vrijednosti ucrtana su dva područja rada brodskih kliznih ležajeva. Vidljivo je da polimerni klizni ležajevi podmazivani vodom rade s velikim ekscentričnostima, odnosno s malim debljinama mazivog sloja  $\delta$ . Ovo je prvenstveno posljedica bitno manje viskoznosti vode u odnosu na viskoznost ulja. Za pretpostaviti je da su, zbog male debljine mazivog sloja  $\delta$ , klizni ležajevi podmazivani vodom osjetljiviji na raznorazne poremećaje od ležajeva podmazivanih uljem. Na njihov ispravan rad, odnosno hidrodinamičko podmazivanje imaju utjecaja i drugi parametri tribosustava kliznog ležaja (snaga, brzina vrtnje, opterećenje  $F$ , ekscentričnost porivne sile, režim plovidbe, itd...). Od interesa je analizirati i kvantificirati utjecaj raznoraznih poremećaja na tribosustav kliznog ležaja, a zbog mogućnosti da se djelovanjem nekog poremećaja ili promjenom neke utjecajne veličine, promijeni vrsta trenja, npr. iz tekućeg u mješovito trenje.



Slika 5.2 – Dijagram  $So = f(\varepsilon, L/D, \Omega)$  [2]

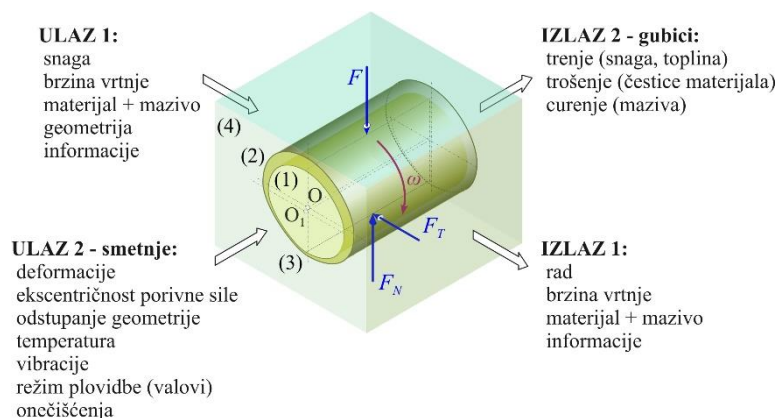
U tablici 5.3 dane su usporedno preporučene vrijednosti izlaznih parametara statvenih ležajeva i to klasičnih od bijele kovine podmazivanih uljem i novijih polimernih ležajeva podmazivanih vodom [2] za obuhvatni kut  $\Omega = 360^\circ$ .

Tablica 5.3 – Preporučene vrijednosti izlaznih parametra statvenih kliznih ležajeva

Izlazni parametri	Klizni ležajevi od bijele kovine podmazivani uljem	Klizni ležajevi od polimera podmazivani vodom
Srednji specifični tlak (nosivost) $\bar{p}$ (MPa)	0.5 - 0.8 za $L/D \leq 2$	0.2 - 0.6 za $L/D \geq 2$
Radna temperatura ležaja (maziva) $t$ (°C)	40°C - 60°C	20°C - 22°C
Sommerfeldov broj $So$ $So = f(\varepsilon, L/D, \Omega)$	$\leq 20$	100 – 500 (1000)
Relativni ekscentricitet $\varepsilon$ $\varepsilon = f(So, L/D, \Omega)$	0.5 - 0.8	0.998 - 0.999
Minimalna debljina mazivog sloja $h_o$ (mm)	0.02 – 0.3	0.002 – 0.005

## 6. Izbor statvenog kliznog ležaja vratilnog voda brodskog porivnog sustava

Pravilan odabir statvenog kliznog ležaja je tribološki problem. Elementi jednostavnog tribosustava statvenog kliznog ležaja prikazani su na slici 6.1. Tribosustav tvore: materijali rukavca vratila (1) i blazinice (2) (tribopar), mazivo za podmazivanje (3) i utjecaj okoline (4). U cilju postizanja optimalnih rezultata kod rješavanja triboloških problema trenja, trošenja i podmazivanja kliznih ležajeva, uzima se u obzir u obzir opterećenje  $F$ , sila trenja  $F_T$ , smjer vrtnje rukavca vratila te ulazno-izlazni parametri tribosustava kliznog ležaja. Cilj je minimizirati gubitke trenja i trošenje materijala, odnosno maksimizirati energetske učinkovitost i ekološku opravdanost. Klizni ležaj izabran na ovakav način trebao bi osigurati optimalno djelovanje, dugotrajnu pouzdanost i ekonomsku opravdanost [2].



Slika 6.1 – Elementi tribosustava kliznog ležaja [2]

U slučaju propuštanja maziva iz ležaja, čestice materijala s mazivom izlaze iz granica tribosustava te izravno utječu na ekosustav mora i oceana kao funkcionalne cjeline. Pri izboru materijala i maziva ležajeva, osim energetske učinkovitosti, pogonskih troškova i troškova održavanja, potrebno je znati i koliki je njihov utjecaj na ekosustav.

Informacije s ulazno-izlazne strane tribosustava predstavljaju skup povezanih podataka koji definiraju funkcionalnost i eksploatabilnost sustava. Skup podataka kliznog ležaja čine parametri: raspodjele tlaka u ležaju, temperature u ležaju, nosivosti ležaja, sile trenja u ležaju, koeficijenta trenja, protoka maziva kroz ležaj, Sommerfeldov-og broj, itd...

## 6.1. Geometrijske i konstruktivne karakteristike vratilnog voda

Potrebne geometrijske karakteristike za proračun vratilnog voda su dužina  $l$  i promjer  $d$  vratila. Nakon određivanja promjera vratila vratilnog voda odabire se promjer statvenog ležaja  $D$ . Promjer vratila dobije se iz izraza (prema IACS UR M68) [4]:

$$d \geq f \cdot k \cdot \sqrt[3]{\frac{P}{n} \cdot \frac{1}{1-\varphi^4} \cdot \frac{560}{R_m+160}} \quad (mm) \quad (6.1)$$

gdje je:

$f$  – faktor pogonskog stroja u porivnom sustavu ( $f = 100$  za vratilo broskog vijka međuvratila),

$k$  – označava faktor zamora materijala kod malog broja ciklusa ( $k = 1.22$  za vratila broskog vijka i  $k = 1.00$  za međuvratila),

$\varphi$  – omjer vanjskog i unutarnjeg promjera vratila,

$R_m$  – vlačna čvrstoća materijala vratila (MPa),

$P$  – nazivna snaga koju vratilo prenosi zanemarujući gubitke prijenosa  $P = P_B$  (kW),

$n$  – nazivna brzina vrtnje vratila ( $\text{min}^{-1}$ ).

Dimenzioniranjem vratila broskog porivnog sustava određene su i osnovne dimenzije ležajnih rukavaca, odnosno promjeri kliznih ležajeva  $D$ .

Duljina kliznih ležajeva  $L$  ovisi o izboru materijala blazinice i o dopuštenom tlaku za taj materijal. Statveni klizni ležaj u odnosu na radialni nosivi ležaj jednakog nazivnog promjera je dulji jer je u radu izložen većim statičkim i dinamičkim opterećenjima koja potječu od težine broskog vijka, težine vratila te porivne sile.

Duljina statvenog kliznog ležaja je minimalno 2 puta veća od promjera ležaja  $D$ , tj. [5]:

$$L \geq 2 \cdot D \quad (mm). \quad (6.2)$$

Duljina između dva ležaja vratilnog voda broskog porivnog sustava prema preporuci HRB (Hrvatskog registra brodova) je [5]:

$$5.5\sqrt{d} \leq l \leq \lambda\sqrt{d} \quad (m) \quad (6.3)$$

gdje je:

$l$  – duljina između ležajeva (m),

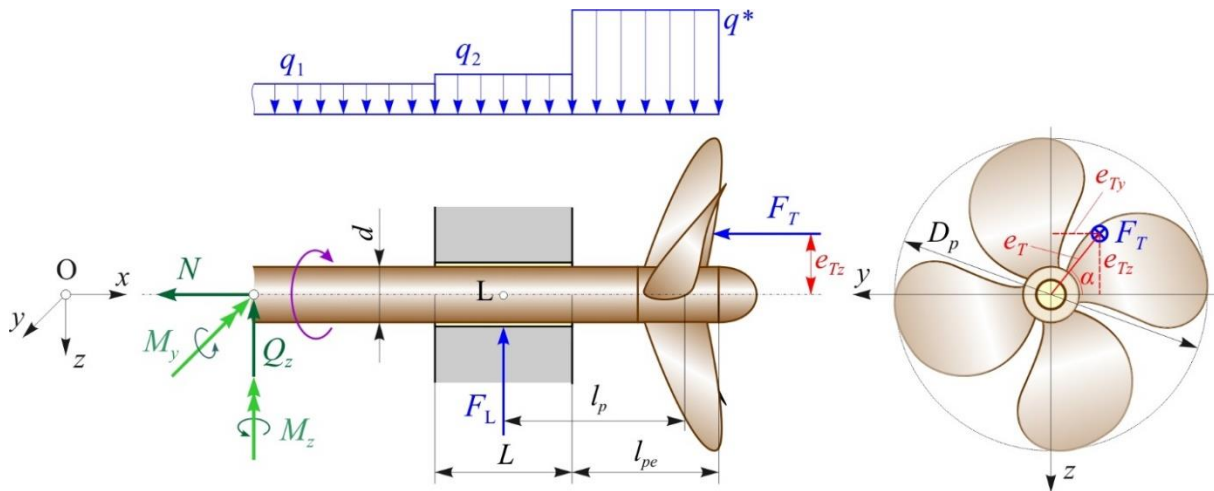
$d$  – promjer međuvratila (m),

$\lambda$  – faktor koji iznosi 14 za  $n \leq 500 \text{ min}^{-1}$  ili  $\frac{300}{\sqrt{n}}$  za  $n \geq 500 \text{ min}^{-1}$ ,

$n$  – nazivna brzina vrtnje vratila broskog vijka ( $\text{min}^{-1}$ ).

## 6.2. Opterećenje vratilnog voda

Vratilni vod brodskog porivnog sustava je opterećen vlastitom težinom, težinom brodskog vijka te momentom uzrokovani ekscentričnim djelovanjem porivne sile. (Slika 6.2) [6].



Slika 6.2 – Opći model opterećenja vratilnog voda [6]

Vlastite težine vratila  $q_1$  i  $q_2$  određuju se pomoću izraza [6]:

- za međuvratila  $q_1$  :

$$q_1 = \rho_{mv} \cdot \frac{\pi}{4} d^2 (1 - \varphi^2) \cdot g \quad (N/m) \quad (6.4)$$

- za vratilo brodskog vijka  $q_2$  :

$$q_2 = \rho_{v bv} \cdot \frac{\pi}{4} d^2 (1 - \varphi^2) \cdot g \quad (N/m) \quad (6.5)$$

gdje je:

$\rho_{mv}$  – gustoća međuvratila ( $\text{kg/m}^3$ ),

$\rho_{v bv}$  – gustoća vratila brodskog vijka ( $\text{kg/m}^3$ ),

$d$  – vanjski promjer vratila (m),

$\varphi$  – omjer vanjskog i unutarnjeg promjera vratila.

U ovom radu je analizirano stanje isključivo za potpuno uronjen brodski vijak. Za takav sustav opterećenje uslijed težine  $q^*$  određuje se iz izraza [6]:

$$q^* = \left[ \rho_{v bv}^* \cdot \frac{\pi}{4} d^2 (1 - \varphi^2) + \rho_{bv}^* \cdot \frac{V_{bv}}{l_{pe}} \right] \cdot g \quad (N/m) \quad (6.6)$$

gdje su:

$\rho_{v_{bv}}^*$  i  $\rho_{bv}^*$  – ekvivalentne gustoće za potpuno uronjeno vratilo i brodski vijak ( $\text{kg/m}^3$ ),

$V_{bv}$  – volumen broskog vijka ( $\text{m}^3$ ),

$l_{pe}$  – duljina uronjenog dijela vratila broskog vijka (m).

Ekvivalentna gustoća za potpuno uronjeno vratilo  $\rho_{v_{bv}}^*$  i brodski vijak  $\rho_{bv}^*$  se određuje iz izraza [6]:

$$\rho_{v_{bv}}^* = \rho_{v_{bv}} - \frac{\rho_w}{1-\varphi^2} \quad (\text{kg/m}^3) \quad (6.7)$$

$$\rho_{bv}^* = \rho_{bv} - \rho_w \quad (\text{kg/m}^3) \quad (6.8)$$

gdje je:

$\rho_{bv}$  – gustoća broskog vijka ( $\text{kg/m}^3$ ),

$\rho_w$  – gustoća morske vode ( $\text{kg/m}^3$ );  $\rho_w = 1025 \text{ kg/m}^3$ .

Volumen broskog vijka  $V_{bv}$  je:

$$V_{bv} = \frac{m_{bv}}{\rho_{bv}} \quad (\text{m}^3) \quad (6.9)$$

gdje je:

$m_{bv}$  – masa broskog vijka (kg).

Kod različitih režima plovidbe zbog nehomogenog polja brzina na površini broskog vijka može doći do značajne pojave ekscentričnosti porivne sile te sukladno s time pojave momenta savijanja vratila. Moment uslijed ekscentričnosti  $M_P$  se može odrediti iz izraza [2]:

$$M_P = \pm F_T \cdot e_T \quad (\text{Nm}) \quad (6.10)$$

gdje je:

$F_T$  – porivna sila (N) (poglavlje 6.3.),

$e_T$  – udaljenost od centra broskog vijka (m).

Iznos ekscentra  $e_T$  uzima se kao pretpostavka prema HRB-u, te se računa prema izrazu [1, 2]:

$$e_T = 4\% D_p \quad (\text{m}). \quad (6.11)$$

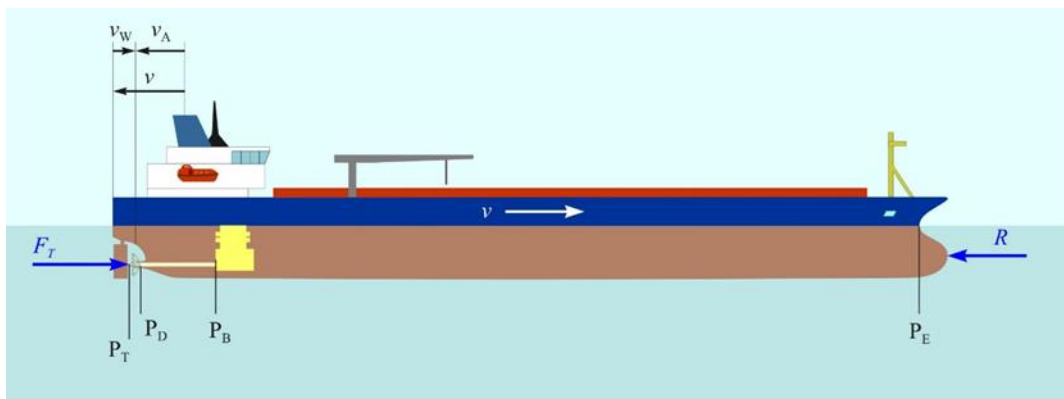
Prema HRB-u za proračun vratilnog voda smatra se da je porivna sila  $F_T$  okomita na  $y$ - $z$  ravninu u smjeru  $x$ -osi, te da je pozicija ekscentra iznad  $y$ -osi na udaljenosti  $e_T$  od središta brodskog vijka u iznosu 4% njegova vanjskog promjera  $D_p$  [1, 2].

Uzevši u obzir polje promjenjivih brzina oko brodskog vijka smatra se da je porivna sila  $F_T$  varijabilna te da se ne može unaprijed odrediti njena pozicija, tj. može djelovati bilo gdje na površini brodskog vijka (Slika 6.2).



### 6.3. Proračun porivne sile

Iz više razloga, pravac djelovanja porivne sile  $F_T$  koju proizvodi brodski vijak ne podudara se s osi vratila. Zbog ovog na opterećenje statvenih ležajeva, osim radijalnog opterećenja koje potječe od težine broskog vijka i težine vratila utječe i porivna sila  $F_T$ . Porivna sila  $F_T$  u ravnoteži je s ukupnim otporom broda  $R$  pri plovidbi brzinom  $v$  (Slika 6.3). Pravac djelovanja, odnosno ekscentričnost u odnosu na os vratila, smjer (plovidba naprijed, natrag ili skretanje) i iznos porivne sile  $F_T$  imaju izravan utjecaj na područje rada kliznog ležaja.



Slika 6.3 – Porivna sila [1]

Veličina porivne sile  $F_T$  može se odrediti iz izraza [1]:

$$F_T = \frac{P_D}{v_a} \cdot \eta_o \text{ (N)}, \quad (6.12)$$

gdje je:

$P_D$  - snaga na broskom vijku (kW),

$v_a$  – brzina napredovanja broskog vijka (m/s),

$\eta_o$  – koeficijent iskoristivosti broskog vijka u slobodnoj plovidbi.

Ovisno o opterećenju vijka i njegovom obliku najčešće se usvaja u proračun iskoristivost  $\eta_o = 0.55-0.70$ .

Snaga predana broskom vijku  $P_D$  se određuje iz izraza [1]:

$$P_D = P_B \cdot \eta_S \text{ (kW)}, \quad (6.13)$$

gdje je:

$P_B$  – nazivna snaga pogonskog stroja (kW),

$\eta_s$  – koeficijent iskoristivosti prijenosnika snage,  $\eta_s = 0.95-0.98$  za relativno duga vratila.

Brzina napredovanja broskog vijka  $v_a$  određuje se iz izraza [1]:

$$v_a = v \cdot (1 - w) \text{ (m/s)}, \quad (6.14)$$

gdje je:

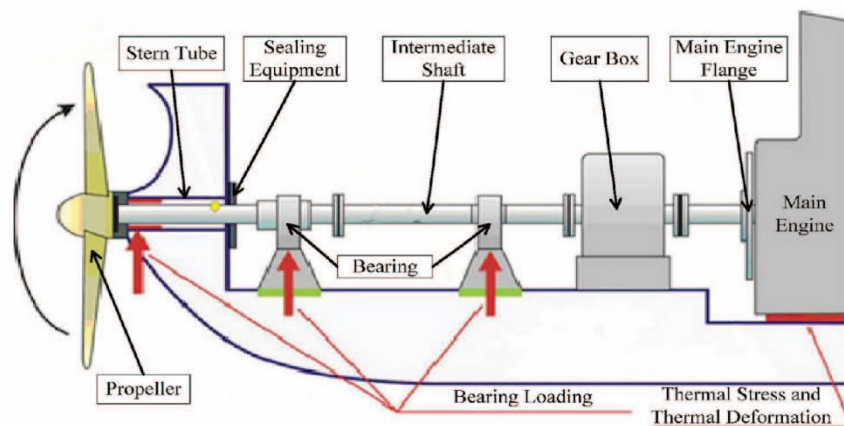
$v$  – brzina broda (m/s),

$w$  – koeficijent sustrujanja,  $w = 0.2-0.45$  za brodske porivne sustave s jednim broskim vijkom.

## 6.4. Opći model vratilnog voda

Opterećenja vratilnog voda uzrokuju progib vratila zbog utjecaja savijanja. Smicanje se ne uzima u obzir jer je njegov utjecaj na progib vratila zanemariv.

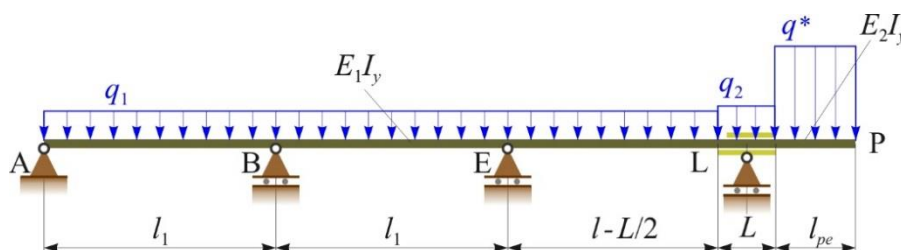
Postavljeni opći model vratilnog voda broskog porivnog sustava (Slika 6.5 i Slika 6.6) opterećen je težinama  $q_1$ ,  $q_2$  and  $q^*$  te je kao takav najbliži realnim slučajevima vratilnih vodova, kao npr. vratilni vod prikazan na slici 6.4.



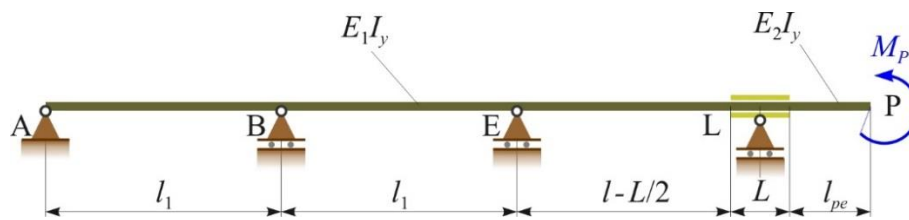
Slika 6.4 – Realan model vratilnog voda

Opći model vratilnog voda opterećen težinama  $q_1$ ,  $q_2$  i  $q^*$  (Slika 6.5) te opći model vratilnog voda opterećen momentom ekscentrične porivne sile  $M_P$  (Slika 6.6), prikladni su za analizu progiba vratila zbog utjecaja savijanja. Utjecaj momenta ekscentrične porivne sile  $M_P$  na progib vratila analiziran je u poglavlju 6.5.

Ovim radom razmatra se slučaj s jednim statvenim ležajem, tzv. stražnjim statvenim ležajem. U općim modelima P označava poziciju broskog vijka, oslonac L predstavlja poziciju statvenog ležaja, oslonac A predstavlja prednji ležaj pogonskog stroja (broskog Diesel motora), dok ostali oslonci predstavljaju radijalne klizne ležajeve međuvratila.



Slika 6.5 – Opći model vratilnog voda opterećen težinama  $q_1$ ,  $q_2$  i  $q^*$



Slika 6.6 – Opći model vratilnog voda opterećen momentom ekscentrične porivne sile  $M_P$

Dakle prikazani opći modeli koriste se za analizu progiba vratila zbog utjecaja savijanja. Za proračun progiba vratila koristi se metoda početnih parametara [7].

U svrhu određivanja progiba, diferencijalna jednadžba elastične linije nosača opterećenog na savijanje u  $x$ - $z$  ravnini može se napisati u obliku:

$$\frac{d^4 w}{dx^4} = \frac{q_z}{EI_y} \quad (6.15)$$

Iz statičkih uvjeta ravnoteže diferencijalnog odsječka nosača može se napisati opći integral homogene diferencijalne jednadžbe:

$$w_h = C_0 w_{(0)} + C_1 w_{(1)} + C_2 w_{(2)} + C_3 w_{(3)} \quad (6.16)$$

gdje su:

$C_0, C_1, C_2$  i  $C_3$  konstante integracije, dok su funkcije  $w_{(0)}$ ,  $w_{(1)}$ ,  $w_{(2)}$  i  $w_{(3)}$  integrali, koji glase:

$$w_{(0)} = 1 \quad w_{(1)} = x \quad w_{(2)} = \frac{x^2}{2} \quad w_{(3)} = \frac{x^3}{6}$$

te zadovoljavaju uvjet []:

$$w \Big|_{x=0} = \begin{bmatrix} w_{(0)} & w_{(1)} & w_{(2)} & w_{(3)} \\ \frac{dw_{(0)}}{dx} & \frac{dw_{(1)}}{dx} & \frac{dw_{(2)}}{dx} & \frac{dw_{(3)}}{dx} \\ \frac{d^2 w_{(0)}}{dx^2} & \frac{d^2 w_{(1)}}{dx^2} & \frac{d^2 w_{(2)}}{dx^2} & \frac{d^2 w_{(3)}}{dx^2} \\ \frac{d^3 w_{(0)}}{dx^3} & \frac{d^3 w_{(1)}}{dx^3} & \frac{d^3 w_{(2)}}{dx^3} & \frac{d^3 w_{(3)}}{dx^3} \end{bmatrix} = \begin{bmatrix} 1 & 0 & 0 & 0 \\ 0 & 1 & 0 & 0 \\ 0 & 0 & 1 & 0 \\ 0 & 0 & 0 & 1 \end{bmatrix}. \quad (6.17)$$

U tom slučaju za partikularni integral nehomogene diferencijalne jednadžbe (6.15) vrijedi:

$$w_p \Big|_{x=0} = \frac{dw_p}{dx} \Big|_{x=0} = \frac{d^2 w_p}{dx^2} \Big|_{x=0} = \frac{d^3 w_p}{dx^3} \Big|_{x=0} = 0 \quad (6.18)$$

Komponente unutarnjih sila mogu se prikazati u slijedećem obliku:

$$\begin{aligned}
 w &= w_p + C_0 + C_1x + C_2 \frac{x^2}{2} + C_3 \frac{x^3}{6} \\
 \beta &= -\frac{dw}{dx} = -\frac{dw_p}{dx} - C_1 - C_2x - C_3 \frac{x^2}{2} \\
 M_y &= -EI_y \frac{d^2w}{dx^2} = -EI_y \frac{d^2w_p}{dx^2} - C_2EI_y - C_3EI_yx \\
 Q_z &= -EI_y \frac{d^3w}{dx^3} = -EI_y \frac{d^3w_p}{dx^3} - C_3EI_y
 \end{aligned} \tag{6.19}$$

Time je gledajući izraz (6.18):

$$\begin{aligned}
 w|_{x=0} = w_0 = C_0 & & \beta|_{x=0} = \beta_0 = -C_1 \\
 M_y|_{x=0} = M_{y0} = -C_2EI_y & & Q_z|_{x=0} = Q_{z0} = -C_3EI_y
 \end{aligned} \tag{6.20}$$

Sređivanjem izraza (6.20) dobivene su konstante (6.21) koje imaju smisao početnih fizikalnih parametara odakle i naziv metoda početnih parametara [7].

$$C_0 = w_0 \quad C_1 = -\beta_0 \quad C_2 = -\frac{M_{y0}}{EI_y} \quad C_3 = -\frac{Q_{z0}}{EI_y} \tag{6.21}$$

Uvrštavanjem izraza (6.21) u izraz (6.19) dobiva se:

$$\begin{aligned}
 Q_z &= Q_{z0} - EI_y \frac{d^3w_p}{dx^3} \\
 M_y &= M_{y0} + Q_{z0} \cdot x - EI_y \frac{d^2w_p}{dx^2} \\
 \beta &= \beta_0 + \frac{M_{y0}}{EI_y} \cdot x + \frac{Q_{z0}}{EI_y} \cdot \frac{x^2}{2} - \frac{dw_p}{dx} \\
 w &= w_0 - \beta_0x - \frac{M_{y0}}{EI_y} \cdot \frac{x^2}{2} - \frac{Q_{z0}}{EI_y} \cdot \frac{x^3}{6} + w_p.
 \end{aligned} \tag{6.22}$$

Izraz (6.22) zapisan u matricnom obliku glasi:

$$v = K v_0 + I \quad (6.23)$$

gdje je:

$$v = \begin{bmatrix} Q_z \\ M_y \\ \beta \\ w \end{bmatrix} \text{ - vektor stanja (na mjestu } x) \quad v_0 = \begin{bmatrix} Q_{z0} \\ M_{y0} \\ \beta_0 \\ w_0 \end{bmatrix} \text{ - početni vektor stanja (} x=0)$$

$$K = \begin{bmatrix} 1 & 0 & 0 & 0 \\ x & 1 & 0 & 0 \\ \frac{x^2}{2EI_y} & \frac{x}{EI_y} & 1 & 0 \\ -\frac{x^3}{6EI_y} & -\frac{x^2}{2EI_y} & -x & 1 \end{bmatrix} \text{ - matrica polja}$$

$$I = \begin{bmatrix} -EI_y \frac{d^3 w_p}{dx^3} \\ -EI_y \frac{d^2 w_p}{dx^2} \\ -\frac{x^2}{2EI_y} - \frac{dw_p}{dx} \\ \frac{x^3}{6EI_y} + w_p \end{bmatrix} \text{ - vektor opterećenja}$$

Za jednoliko opterećenje  $q_z = q_{z0}$  partikularni integral glasi:

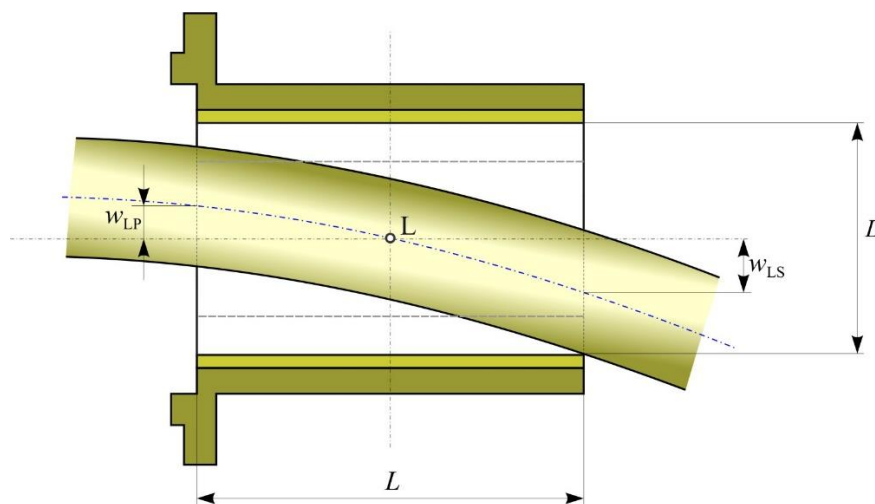
$$w_p = \frac{q_{z0}}{EI_y} \cdot \frac{x^4}{24} \quad (6.24)$$

a time vektor opterećenja (6.23) glasi:

$$I = \begin{bmatrix} -q_{z0} x \\ -q_{z0} \cdot \frac{x^2}{2} \\ -\frac{q_{z0}}{EI_y} \cdot \frac{x^3}{6} \\ \frac{q_{z0}}{EI_y} \cdot \frac{x^4}{24} \end{bmatrix}^T \quad (6.25)$$

## 6.5. Analiza progiba rukavca vratila u statvenom ležaju

Analiza progiba rukavca vratila u statvenom ležaju je od velikog značaja za izbor kliznog ležaja. Uz opterećenje uzrokovano vlastitom težinom  $q_1$  i  $q_2$ , te težinu samog brodskog vijka (potpuno uronjen sustav)  $q^*$ , moment uzrokovan ekscentrično postavljenom porivnom silom  $M_P$  ima velik utjecaj na elastičnu liniju rukavca unutar ležaja statvene cijevi. Promjena u iznosu momenta  $M_P$  javlja se radi promjene pozicije ekscentrično postavljene porivne sile zbog različitih režima plovidbe, te dolazi do promjene zakrivljenosti elastične linije rukavca. Na ovaj način dolazi do promjene iz hidrodinamičkog podmazivanja u mješovito podmazivanje istog ležaja. U ovom slučaju takva promjena je dovela do neminovnog trošenja samog materijala ležaja. Zato je od velikog značaja da za takve promjene režima plovidbe i dalje bude ostvarena minimalna debljina mazivog sloja  $h_o$  [2].



Slika 6.7 – Progib rukavca vratila u statvenom ležaju [2]

Analiza progiba rukavca u statvenoj cijevi može se provesti za različite konstruktivne izvedbe karakteristike ležaja  $L/D$  i duljine međuvratila  $l_1$  i  $l$ . Iznos progiba rukavca vratila u prednjem  $w_{LP}$  i stražnjem  $w_{LS}$  kraju statvenog ležaja (Slika 6.7) za slučaj opterećenja vratilnog voda težinama  $q_1$ ,  $q_2$  i  $q^*$  zajedno sa momentom  $M_P$  uzrokovanim porivnom silom može se izračunati metodom početnih parametara [7]. Modeli vratilnog voda pogodni za ovu analizu progiba rukavca vratila prikazani su u prethodnom poglavlju na slikama 6.5 i 6.6.

Analiza iznosa progiba  $w_{LP}$  i  $w_{LS}$  dobivenih pomoću izraza (6.15-6.25) te njihova usporedba sa minimalnom debljinom mazivog sloja  $h_o$  omogućuje ispravniji izbor tribosustava statvenog kliznog ležaja.

## 6.6. Utjecaj režima plovidbe na izbor statvenog ležaja

Razne smetnje imaju veliki utjecaj na pravilan rad statvenog kliznog ležaja, odnosno na hidrodinamičko podmazivanje. Jedna od značajnijih smetnji je i promjena režima plovidbe (brzina vrtnje broskog vijka, plovidba naprijed ili natrag, skretanje broda itd...). Polje brzina na broskom vijku se mijenja uslijed promjene režima plovidbe (Slika 6.8). Položaj porivne sile na površini broskog vijka je zbog toga varijabilan, a zbog toga se mijenja iznos momenta savijanja te sukladno tome i zakrivljenost elastične linije i progibi rukavca vratila u statvenom ležaju. Dakle režimi plovidbe imaju utjecaja na radno područje statvenog ležaja [8].

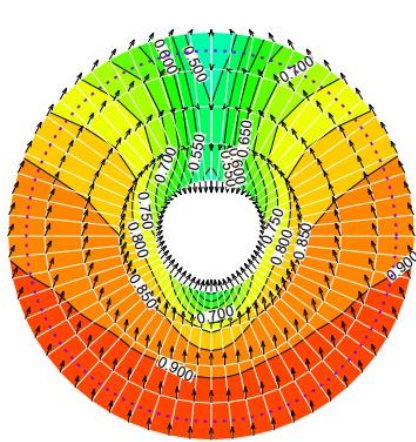


Figure 3.1.1 Velocity Distribution at the Propeller Plane  
Straight Run

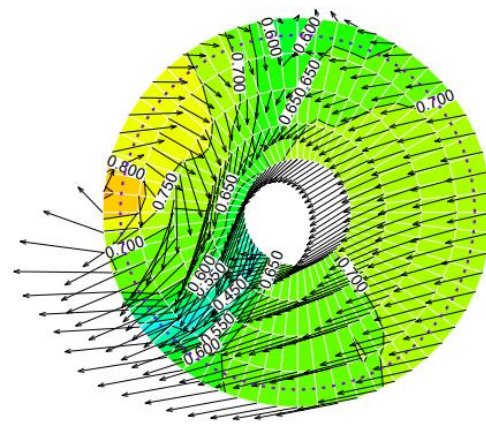


Figure 3.1.2 Velocity Distribution at the Propeller Plane  
during Port Turn (Yaw Rate Max.)

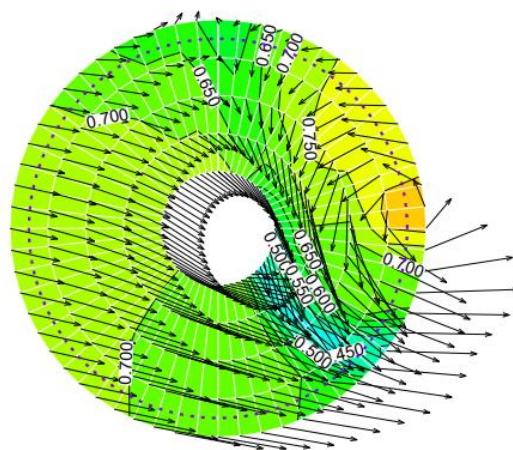


Figure 3.1.3 Velocity Distribution at the Propeller Plane  
during Starboard Turn (Yaw Rate Max.)

*Slika 6.8 – Polje brzina na broskom vijku za plovidbu naprijed, natrag ili za skretanje broda*

[8]



## 7. Primjer izbora statvenog kliznog ležaja vratilnog voda brodskog porivnog sustava

U ovom poglavlju za daljnu analizu uzet je realan primjer. Brod je pogonjen sporohodnim Wärtsilä marine dizel motorom RT-flex40 s maksimalnom nazivnom snagom iznosa  $P_B = 4550$  kW pri brzini vrtnje  $n_e = 146 \text{ min}^{-1}$ . Nazivna brzina vrtnje vratila brodskog vijka iznosi  $n = 146 \text{ min}^{-1}$  (prijenosni omjer  $i = 1$ ) (Tablica 7.1). Snaga na brodskom vijku uz faktor iskoristivosti  $\eta_s = 0.95$  prema izrazu (6.13) iznosi  $P_D = 4322.50$  kW. Brzina napredovanja brodskog vijka za brzinu broda  $v = 20$  čv (10.29 m/s) i koeficijent sustrujanja  $w = 0.2$  prema izrazu (6.14) iznosi  $v_a = 8.232$  m/s.

Tablica 7.1 – Osnovne značajke motora RT-flex40

Osnovne značajke novih motora:		
Tip motora	RT-flex35 RTA35/UEC35LSE	RT-flex40 RTA40/UEC40LSE
Provrt cilindra, mm	350	400
Hod klipa, mm	1550	1770
Snaga po cilindru, MCR, kW/cil	870	1135
Područje brzine vrtnje, $\text{min}^{-1}$	167–142	146–124
BMEP (efektivni srednji tlak u cilindru), bar	21,0	21,0
Srednja brzina klipa, $\text{ms}^{-1}$	8,6	8,6
Broj cilindara	5 do 8	5 do 8
Područje snage, kW	3475–6960	4550–9080

Materijal izrade međuvratila je čelik 1.0503/C45, dok je materijal izrade vratila brodskog vijka austenitni nehrđajući čelik AISI 304 (S30400) (Tablica 7.2).

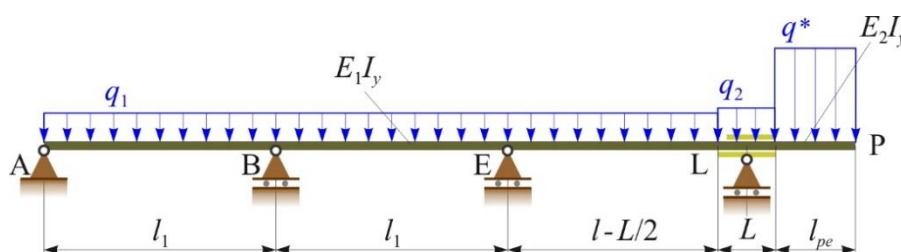
Tablica 7.2 – Značajke materijala za međuvratilo i vratilo brodskog vijka [9]

Naziv materijala	Vlačna čvrstoća $R_m$ (MPa)	Modul elastič. $E$ (GPa)	Modul smicanja $G$ (GPa)	Gustoća $\rho$ ( $\text{kg/m}^3$ )
1.0503/C45	630	193	72	7850
S30400	620	200	77	7850

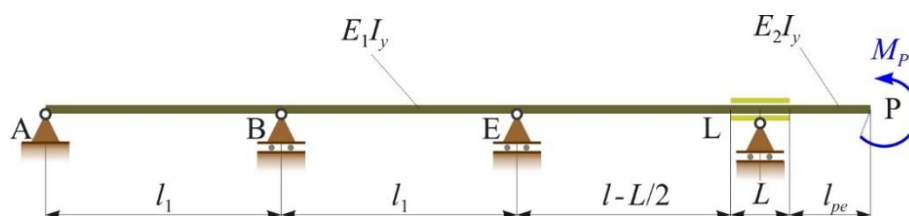
Za ovu analizu odabran je 4-krilni brodski vijak s konstantnim usponom tipa B serije B.4.55. Materijal brodskog vijka je CuNiAl legura, gustoće  $\rho_{bv} = 7650 \text{ kg/m}^3$ . Masa brodskog vijka je  $m_{bv} = 12000$  kg. Promjer brodskog vijka je  $D_p = 4$  m, dok je omjer uspona brodskog vijka  $H/D_p = 0.90$  (uspon brodskog vijka je  $H = 3600$  mm). Za brodske vijke serije B.4.55. optimalni koeficijent iskoristivosti brodskog vijka u slobodnoj plovidbi je  $\eta_o = 0.6$ .

## 7.1. Geometrijske i konstruktivne karakteristike vratilnog voda

Vratilni vod brodskog porivnog sustava u ovom primjeru ima 3 međuvratila (Slika 7.1 i 7.2) isto kao i opći modeli dati na slikama 6.5 i 6.6. Odabrani promjer međuvratila i vratila brodskog vijka je jednak i prema izrazu (6.1) iznosi  $d = 350$  mm. Geometrijske karakteristike poprečnog presjeka vratila su:  $I_y = 7,37 \cdot 10^8$  mm<sup>4</sup> i  $A = 9,62 \cdot 10^4$  mm<sup>2</sup>. Statveni ležaj je konstruktivne karakteristike prema izrazu (6.2)  $L/D = 2$ . Promjer statvenog ležaja je  $D = 350$  mm, pa je duljina  $L = 700$  mm. Prema izrazu (6.3) za  $n \leq 500$  min<sup>-1</sup>, duljina između dva ležaja je:  $3,254 \leq l \leq 8,283$  m. Analiza u radu je dana za jednake duljine vratila  $l_l = l$  od 6 m. Pretpostavlja se da je duljina uronjenog dijela vratila brodskog vijka  $l_{pe} = 0,5$  m.



Slika 7.1 – Model vratilnog voda opterećen težinama  $q_1$ ,  $q_2$  i  $q^*$



Slika 7.2 – Model vratilnog voda opterećen momentom ekscentrične porivne sile  $M_p$

## 7.2. Opterećenje vratilnog voda

Iznosi opterećenja vratilnog voda prikazanog na slikama 7.1 i 7.2 dani su u tablici 7.3.

Tablica 7.3 – Opterećenja vratilnog voda

Opterećenje	Prema izrazu	Iznos
Vlastita težina međuvratila, $q_1$	6.4	$q_1 = 7409 \text{ N/m}$
Vlastita težina vratila broskog vijka, $q_2$	6.5	$q_2 = 7409 \text{ N/m}$
Težina potpuno uronjenog sustava, $q^*$	6.6, 6.7, 6.8, 6.9	$q^* = 210332 \text{ N/m}$
Porivna sila, $F_T$	6.12	$F_T = 315051 \text{ N}$
Moment ekscentrične porivne sile, $M_P$	6.12, 6.11, 6.10	$M_P = 50408 \text{ Nm}$

### 7.3. Minimalni sloj maziva statvenog ležaja

U tablici 7.4 date su dobivene vrijednosti potrebne minimalne debljine mazivog sloja  $h_0$  primjenom izraza (4.3) za klasične metalne ležajeve podmazivane uljem i polimerne ležajeve podmazivane morskom vodom. Relativni ekscentricitet  $\varepsilon$  je određen iz dijagrama ovisnosti o Sommerfeldovu broju  $So$ ,  $\varepsilon = f(So, L/D, \Omega)$  (Slika 5.2). Sommerfeldov broj  $So$  prethodno je određen korištenjem izraza (4.1). Srednji specifični tlak  $\bar{p}$  određen je pomoću izraza (4.2), dok je relativna zračnost  $\psi$  određena pomoću izraza (4.4).

Tablica 7.4 – Minimalna debljina mazivog sloja statvenog kliznog ležaja

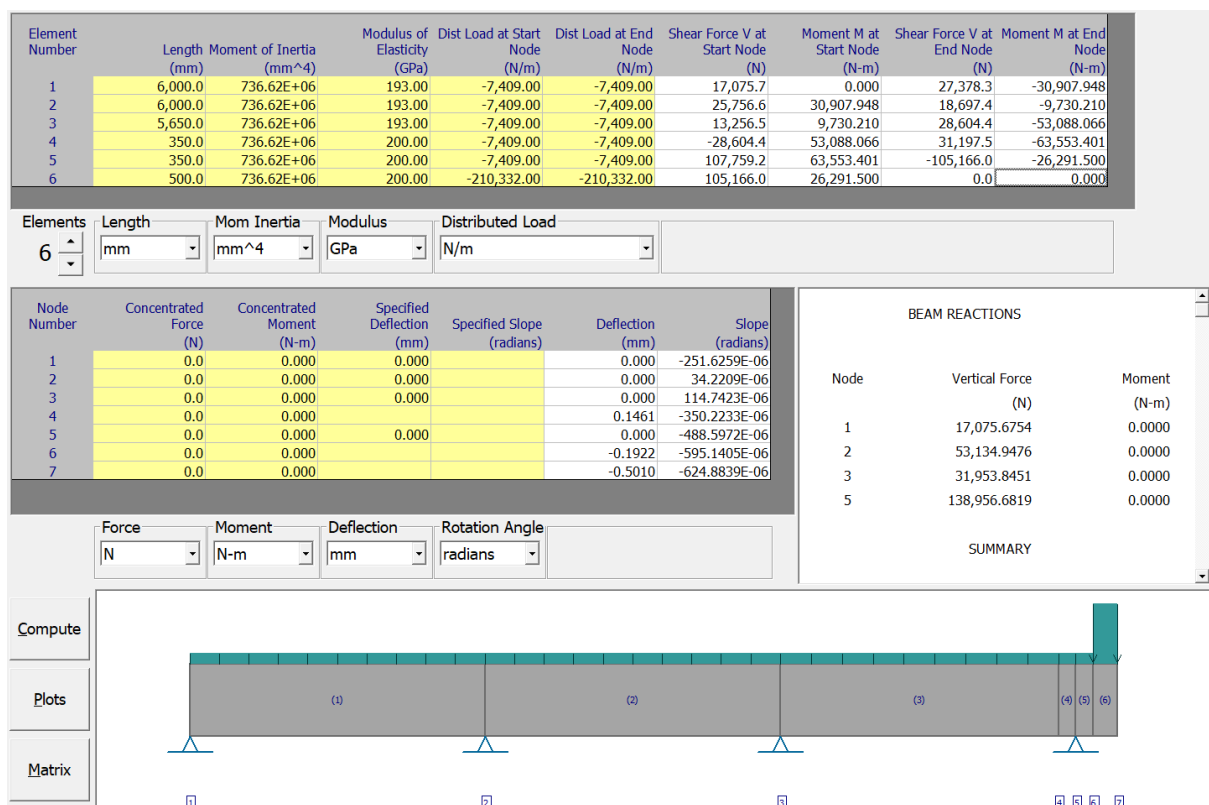
Izlazni parametri	Klizni ležajevi od bijele kovine podmazivani uljem	Klizni ležajevi od polimera podmazivani vodom
Srednji specifični tlak (nosivost) $\bar{p}$ (MPa)	0.6	0.6
Relativna zračnost $\psi$	0.00186	0.00793
Sommerfeldov broj $So$ $So = f(\varepsilon, L/D, \Omega)$	2.09	2468
Relativni ekscentricitet $\varepsilon$ $\varepsilon = f(So, L/D, \Omega)$	0.52	0.999
Minimalna debljina mazivog sloja $h_0$ (mm)	0.156	0.00139

Za izračun srednjeg specifičnog tlaka  $\bar{p}$  usvaja se iznos opterećenja statvenog ležaja, tj. reakcija  $F = FL = 138956.68 \text{ N}$  (Slika 7.3, poglavlje 7.4).

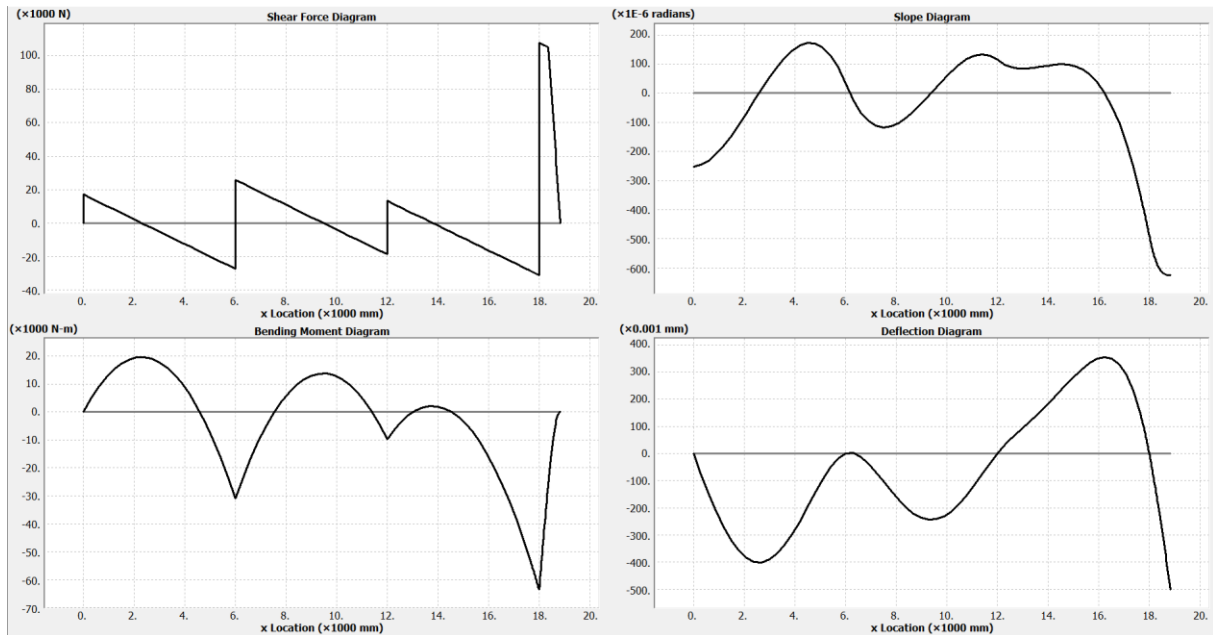
## 7.4. Analiza progiba rukavca vratila u statvenom ležaju

Proračun progiba rukavca vratila u statvenom ležaju za modele vratilnog voda brodskog porivnog sustava prikazane na slikama 7.1 i 7.2, proveden je korištenjem metode početnih parametara, izrazi (6.15-6.25).

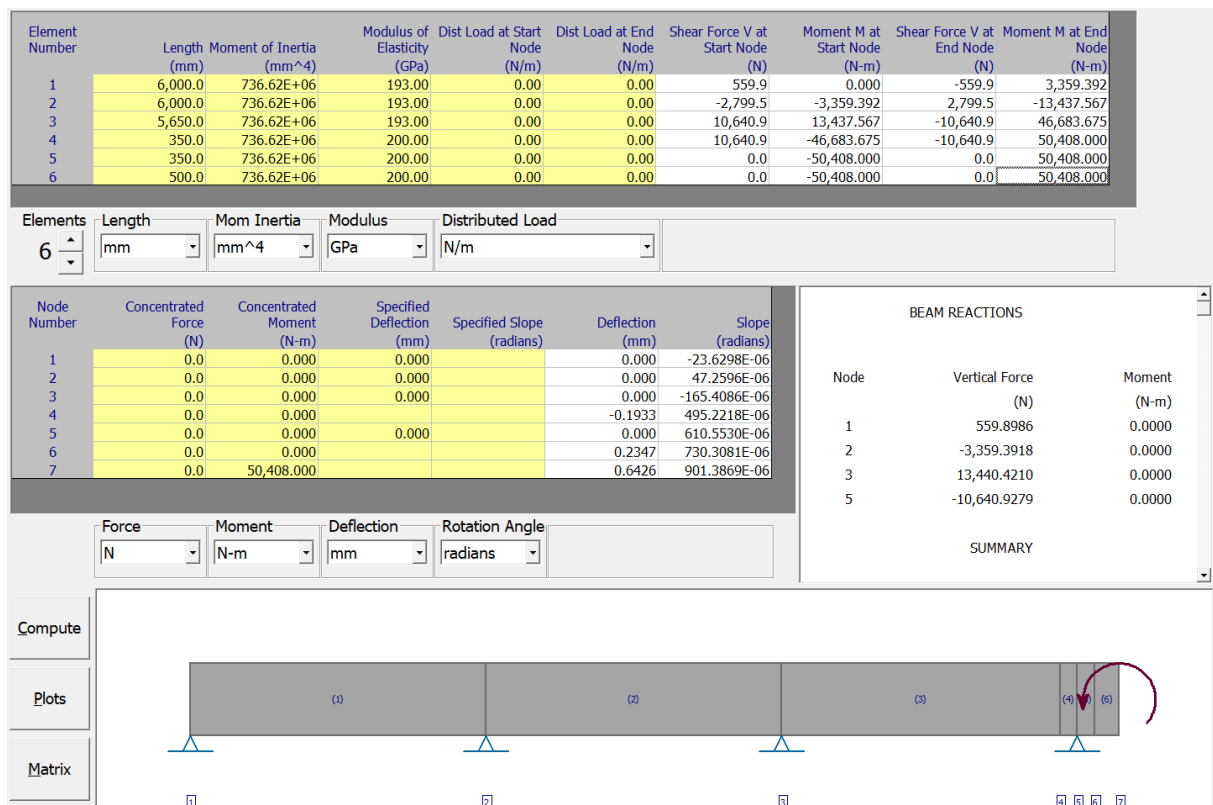
Dobiveni rezultati potvrđeni su korištenjem programskog paketa MdSolids (Slika 7.3 i Slika 7.5). Na slikama 7.4 i 7.6 dati su dijagrami karakterističnih veličina vratilnog voda od kojih je za analizu u ovom radu najvažniji dijagram progiba. Pozicija statvenog ležaja u dijagramima je  $x = 16$  m.



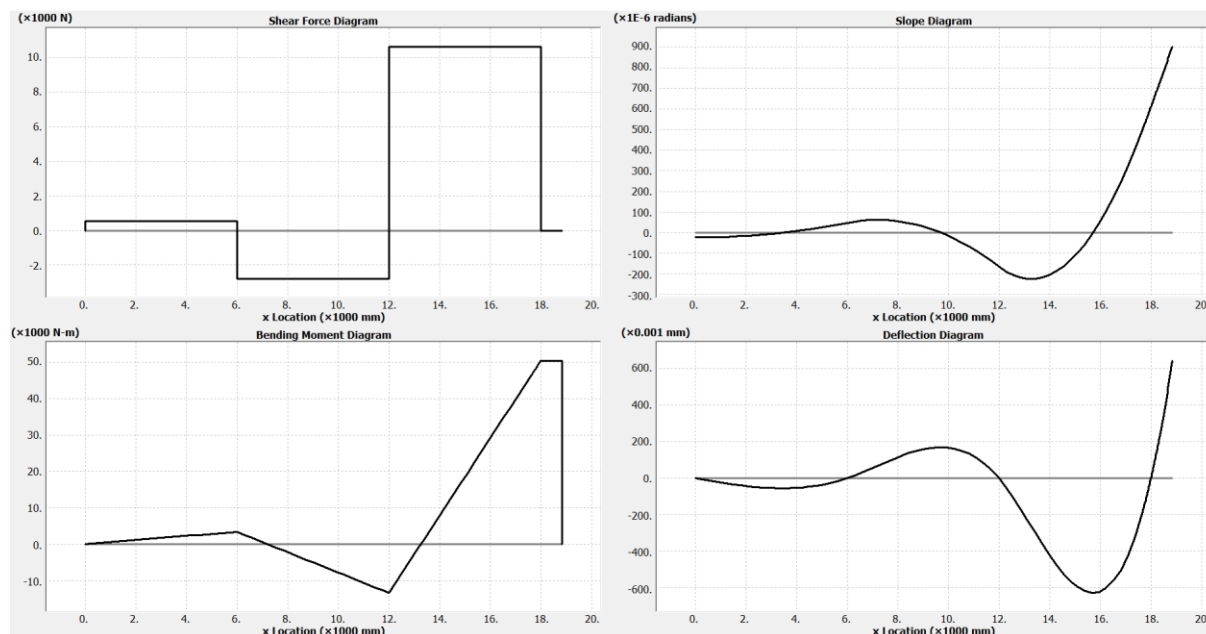
Slika 7.3 – Iznosi karakterističnih veličina vratilnog voda opterećenog težinama



Slika 7.4 – Dijagrami karakterističnih veličina vratilnog voda opterećenog težinama



Slika 7.5 – Iznosi karakterističnih veličina vratilnog voda opterećenog momentom ekscentrične porivne sile



Slika 7.6 – Dijagrami karakterističnih veličina vratilnog voda opterećenog momentom ekscentrične porivne sile

Iz slika 7.3 i 7.4 može se vidjeti da je progib rukavca vratila u prednjem  $w_{LP}$  i stražnjem  $w_{LS}$  kraju statvenog ležaja za slučaj opterećenja vratila težinama  $q_1$ ,  $q_2$  i  $q^*$  iznosa:

$w_{LP}$ (mm)	$w_{LS}$ (mm)
-0.146	0.192

Iz slika 7.5 i 7.6 može se vidjeti da je progib rukavca vratila u prednjem  $w_{LP}$  i stražnjem  $w_{LS}$  kraju statvenog ležaja za slučaj opterećenja momentom ekscentrične porivne sile  $M_P$  iznosa:

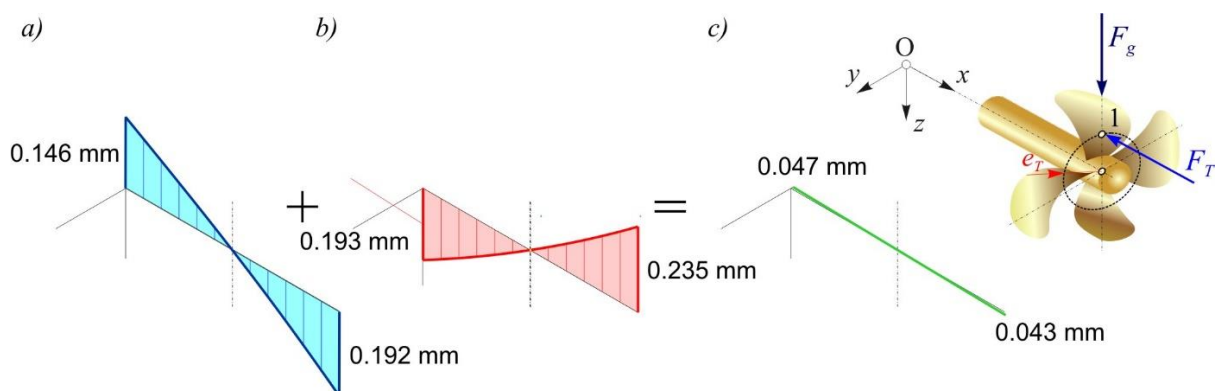
$w_{LP}$ (mm)	$w_{LS}$ (mm)
$\pm 0.193$	$\mp 0.235$

Dobiveni iznosi progiba rukavca statvenog ležaja  $w_{LP}$  i  $w_{LS}$  su mjera odstupanja rukavca od cilindričnosti zbog elastičnih deformacija. Ako su progibi manji od debljine sloja maziva  $h_o$  koja se postigne u radu, u ležaju može biti hidrodinamičko trenje s tim da će raspored hidrodinamičkog tlaka više ili manje odstupati od idealnog. U slučaju da su progibi veći od debljine mazivog sloja  $h_o$  klizni ležaj je u području mješovitog trenja i hidrodinamičko podmazivanje u cijeloj duljini ležaja  $L$  ostvarit će se prilagodbom ploha ležaja i rukavca uhodavanjem - trošenjem.

## 7.5. Utjecaj različitih režima plovidbe na izbor statvenog ležaja

U ovom proračunu uzeta je promjena položaja porivne sile  $F_T$  koja je varijabilna s obzirom na režim plovidbe. Iznos sile  $F_T = 315$  kN dobije se prema izrazu (6.12) dok je iznos ekscentra, tj. hvatište djelovanja porivne sile  $F_T$  iznosa  $e_T = 0.16$  m prema izrazu (6.11). Pretpostavka je da se porivna sila  $F_T$  nalazi na negativnoj  $z$ -osi za slučaj plovidbe naprijed i natrag, a na pozitivnoj  $y$ -osi u slučaju skretanja broda.

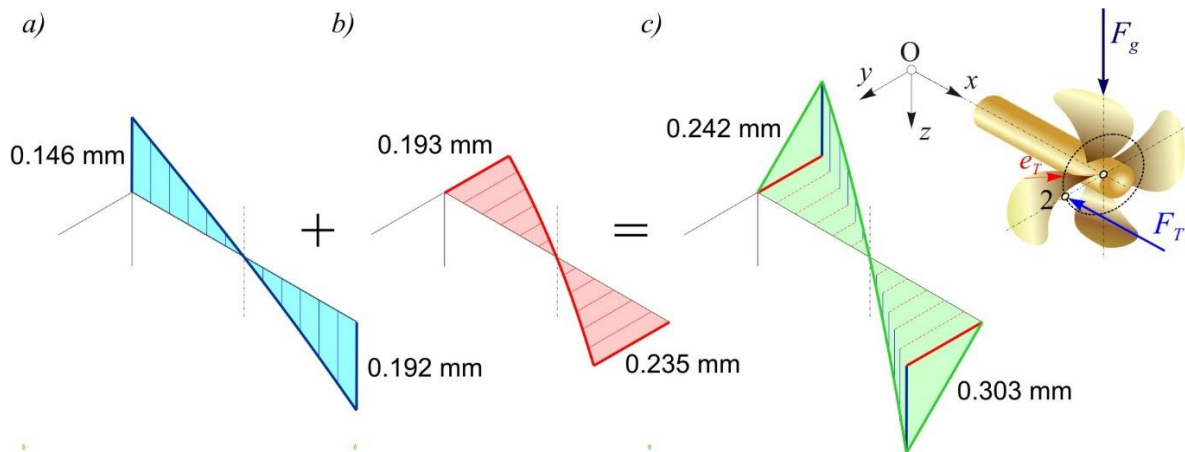
Slike 7.7, 7.8 i 7.9 prikazuju elastične linije rukavca vratila u statvenom ležaju za hvatišta djelovanja porivne sile  $F_T$  spomenutih režima plovidbe. Dati su iznosi progiba rukavca vratila na krajevima statvenog ležaja za: a) opterećenje uslijed vlastitih težina  $q_1$ ,  $q_2$  i  $q^*$  (vratila i brodski vijak), b) opterećenje uslijed pojave momenta  $M_P$  uzrokovanog ekscentričnom porivnom silom  $F_T$  i c) ukupno opterećenje. Dobiveni progibi uspoređuju se s minimalnom debljinom mazivog sloja  $h_0$ .



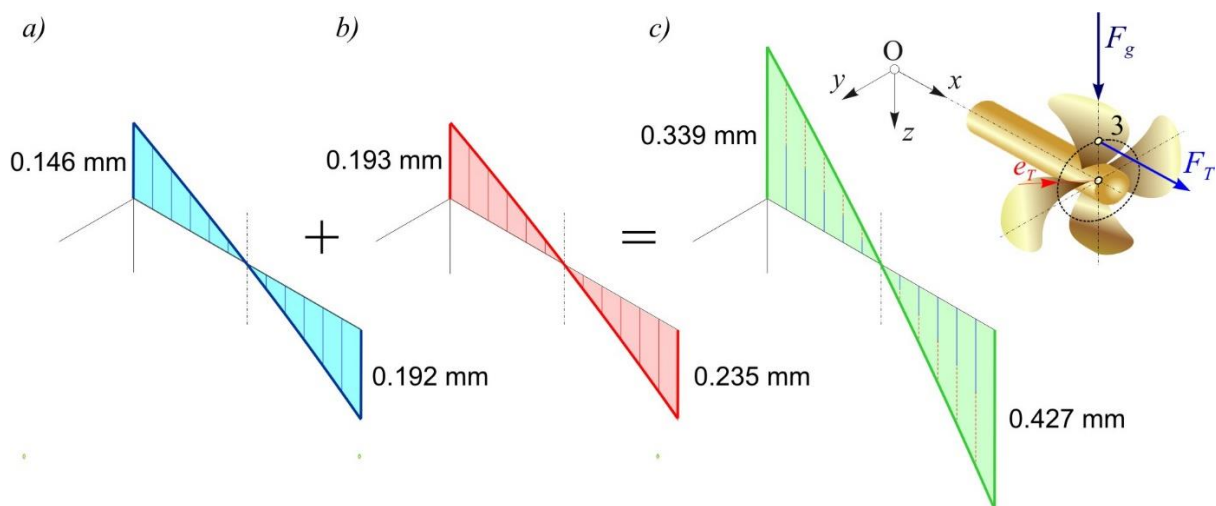
Slika 7.7 – Progib ležajnog rukavca vratila za slučaj plovidbe naprijed

Tijekom plovidbe prema naprijed stalnom brzinom (Slika 7.7), moment ekscentrične porivne sile  $M_P$  ispravlja elastičnu liniju koja se pojavila zbog opterećenja uslijed vlastitih težina  $q_1$ ,  $q_2$  i  $q^*$ . Dok god brod krstari stalnom brzinom bez skretanja kormilom javlja se hidrodinamičko podmazivanje unutar statvenog ležaja. Kod ovakvog, ustaljenog režima plovidbe, po mirnom moru, debljina mazivog sloja  $h_0$  dovoljna je s obzirom na dobivene iznose progiba za takav režim plovidbe (Slika 7.7c). U slučaju manjih promjena režima plovidbe ili vremenskih neprilika hidrodinamičko podmazivanje prelazi u mješovito. Hidrodinamičko podmazivanje se ostvaruje cijelom duljinom ležaja na način da se ležaj troši dok se ne uhoda i na taj način poprimi oblik zakrivljenosti elastične linije rukavca vratila [2].





Slika 7.8 – Progib ležajnog rukavca vratila za slučaj skretanja broda



Slika 7.9 – Progib ležajnog rukavca vratila za slučaj plovidbe natrag

Okretanje kormila broda tijekom plovidbe prema naprijed uzrokuje promjene u zakrivljenosti elastične linije rukavca vratila unutar statvenog ležaja (Slika 7.8). Promjenjivi režimi plovidbe zahtijevaju veće debljine mazivog sloja  $h_0$  nego što to može pružiti polimerni statveni ležaj podmazivan morskom vodom. U ovom slučaju plovidbe dolazi do rubnog trošenja statvenog ležaja na njegovom prednjem i stražnjem kraju te se on tada nalazi u području mješovitog trenja. (Slika 8.8) [2].

Plovidbom prema natrag ili krmom broda dolazi do relativno velikih promjena u zakrivljenosti elastične linije rukavca vratila unutar statvenog ležaja (Slika 7.9). Zbog znatno većeg otpora broda i znatne promjene polja brzina oko brodskog vijka uz pretpostavku da je porivna sila za plovidbu natrag približno ista kao i za plovidbu naprijed te iznosi  $F_T = 315$  kN s hvatištem na negativnoj  $z$ -osi, dolazi do značajnog trošenja stavenog ležaja uslijed izraženijih elastičnih

deformacija tj. progiba rukavca vratila. Statveni ležaj se troši i on se nalazi području mješovitog ili suhog trenja (Slika 7.9c) [2].

## 8. Zaključak

Za pomorstvo je od iznimne važnosti pravilan izbor statvenog kliznog ležaja, tj. materijala blazinice i maziva za podmazivanje za različite režime plovidbe. Izborom je poželjno ostvariti energetska učinkovitost vratilnog voda kao i održivost okoliša i marikulture zbog pojave trošenja blazinice ležaja i curenja maziva za podmazivanje istog.

Zbog toga je važno pratiti u kojem području rada se nalazi statveni klizni ležaj za različite režime plovidbe. Postavljeni opći modeli vratilnih vodova brodski porivnih sustava omogućuju provedbu analize progiba rukavca vratila unutar statvenog ležaja.

Analiza progiba rukavca vratila i usporedba s minimalnom debljinom mazivog sloja za različite režime plovidbe predstavlja bitan podatak koji se može koristiti u izboru ili kao preporuka za izbor optimalnog statvenog kliznog ležaja, tj. materijala blazinice i maziva za podmazivanje.

Na realnom primjeru i prikazanim dijagramima progiba potvrđen je utjecaj progiba rukavca vratila na trenje i trošenje materijala blazinice kliznog ležaja za različite slučajeve opterećenja. Izračunati moment ekscentrične porivne sile  $M_P$  već za slučaj ekscentriciteta od samo  $e_T = 4\%$   $D$  ima veliki utjecaj na radnu površinu statvenog kliznog ležaja.

U konkretnom primjeru je pokazano da čak i kod optimalnog radnog režima (putne brzine) vožnjom prema naprijed ostvarena minimalna debljina mazivog sloja vode od 0.00139mm je nedovoljna u usporedbi s potrebnih 0.047mm, međutim nakon perioda uhodavanja (trošenja) polimernog ležaja je prihvatljiva. Dok za slučaj ležaja od bijele kovine trošenje (mješovito trenje) se javlja samo kod promjene režima rada (vožnja po krmu, skretanje broda) tj. minimalni potrebni mazivi sloj iznosi 0.156mm, a potreban je 0.303mm za skretanje, te 0.427mm za vožnju po krmu broda.

Potrebno je dakle, donijeti zaključak koji tip statvenog ležaja je optimalan kada se uzme u obzir štetan utjecaj mazivog ulja kod metalnih ležaja, a istovremeno i štetan utjecaj mikroplastike u ekosustavu kod trošenja polimernih ležajeva zbog nedovoljne debljine sloja vode tj. pojave mješovitog trenja.

## Literatura

- [1] Komar I., (2012), *Doprinos metodologiji odabira najpovoljnijih statvenih ležajeva brodske porivnog sustava*, doktorski rad, Sveučilište u Rijeci, Pomorski fakultet, Rijeka
- [2] Vetma, V., Vulić, N., Račić, N. (2022). Methodology for testing shaft slide bearings of the ship propulsion system. ISSN 1847-7917. *11th International Conference "Mechanical Technologies and Structural Materials", MTSM2022, Croatian Society for Mechanical Technologies*, Split, 161-168. [https://www.strojarska-tehnologija.hr/img/pdf/Conference\\_Proceedings\\_MTSM\\_2022](https://www.strojarska-tehnologija.hr/img/pdf/Conference_Proceedings_MTSM_2022).
- [3] Vetma, V., Vulić, N., Plazibat, B. (2024). The influence of the eccentric thrust force on the selection of a stern tube slide bearing. *Naše more, International Journal of Maritime Science and Technology*, Vol. 71, No. 1, 12-20. from <https://doi.org/10.17818/NM/2024/1.2>
- [4] Kulenović, Z., Vulić, N. (2020). *Elements of Marine Machinery and Maritime Structures*. ISBN 978-953-6655-77-9, University of Split, Faculty of Maritime Studies, Split.
- [5] Croatian Register of Shipping. (2020). *Rules for the Classification of Ships, Part 7, Machinery Installation*. Croatian Register of Shipping, Split.
- [6] Vulić, N. (2008). *Marine shafting alignment calculation, Program: S04MarShAl.xls/vba, Version: 1.0*. Croatian Register of Shipping, Split.
- [7] Plazibat, B., Matoković, A., Vetma, V. (2022). *Čvrstoća konstrukcija*. ISBN 978-953-7220-62-4, University of Split, University Department of Professional Studies, Split.
- [8] Lee, J., Jeong, B., An, T. (2019). Investigation on effective support point of single stern tube bearing for marine propulsion shaft alignment. *Marine Structures*, 64, 1-17. from <https://doi.org/10.1016/j.marstruc.2018.10.010>
- [9] Material Properties Database. (2024). MakeItFrom.com. from <https://www.makeitfrom.com/>