

DIZAJN I IZRADA GITARSKOG POJAČALA

Puljić, Šime

Undergraduate thesis / Završni rad

2024

Degree Grantor / Ustanova koja je dodijelila akademski / stručni stupanj: **University of Split / Sveučilište u Splitu**

Permanent link / Trajna poveznica: <https://um.nsk.hr/um:nbn:hr:228:214963>

Rights / Prava: [In copyright](#)/[Zaštićeno autorskim pravom.](#)

Download date / Datum preuzimanja: **2024-12-25**



Repository / Repozitorij:

[Repository of University Department of Professional Studies](#)



UNIVERSITY OF SPLIT



SVEUČILIŠTE U SPLITU
SVEUČILIŠNI ODJEL ZA STRUČNE STUDIJE

Stručni prijediplomski studij Elektronika

ŠIME PULJIĆ

ZAVRŠNI RAD

DIZAJN I IZRADA GITARSKOG POJAČALA

Split, rujan 2024.

SVEUČILIŠTE U SPLITU
SVEUČILIŠNI ODJEL ZA STRUČNE STUDIJE

Stručni prijediplomski studij Elektronika

Predmet: Elektronički sklopovi

ZAVRŠNI RAD

Kandidat: Šime Puljić

Naslov rada: Dizajn i izrada gitarskog pojačala

Mentor: dr. sc. Tonko Kovačević

Split, rujan 2024.

SADRŽAJ

Sažetak.....	1
1. UVOD.....	2
2. POJAČALA.....	3
2.1. Općenito o pojačalima	3
2.2. Klase pojačala	5
2.2.1. Pojačalo klase A	5
2.2.2. Pojačalo klase B	6
2.2.3. Pojačalo klase AB.....	7
2.3. Usporedba cijevnih i tranzistorskih pojačala	8
2.4. Kratka povijest gitarskih pojačala.....	9
3. DIZAJN POJAČALA.....	10
3.1. Predpojačalo.....	10
3.2. Pojačalo.....	12
4. IZVEDBA POJAČALA	14
5. ISPITIVANJE POJAČALA.....	21
6. ZAKLJUČAK.....	25
7. LITERATURA.....	26
8. POPIS SLIKA.....	27
9. POPIS TABLICA	28

Dizajn i izrada gitarskog pojačala

Sažetak

Ideja završnog rada bila je dizajnirati, testirati i izraditi jednostavno gitarsko pojačalo. Sklop je dizajniran i testiran u Multisimu, dok se za izradu pločice koristio Ultiboard. Zadatak je bio od početnog izmjeničnog ulaznog napona, koji simulira napon induciran u magnetima gitare, napraviti sklop koji će preko predpojačala i pojačala snage dostaviti prikladan audio signal zvučniku na izlazu. Glavna komponenta cijelog sklopa je integrirani krug LM386, koji omogućuje znatno pojačanje uz korištenje minimalnog broja eksternih komponenti. Pojačalo je izrađeno u THT tehnici. Dobiveni rezultati, izneseni u ovom radu, zadovoljavajući su i sklop funkcionira sukladno očekivanjima. Pojačalo iz rada može biti i prijenosno, s obzirom na malu potrošnju moguća je varijacija napajanja preko baterije.

Ključne riječi: predpojačalo, pojačalo, LM386, sklop

Design and Building of a Guitar Amplifier

Summary

The idea for this thesis was to design, test and build simple guitar amplifier.

Electrical circuit is designed and tested in Multisim, on the other hand Ultiboard was used for PCB design. The assignment was to build electrical circuit which begins with AC voltage input, simulating the one from guitar strings, and through two stages – preamplifier and power amplifier, deliver an audio signal suitable for loudspeaker at the output of an amplifier. The main component is integrated circuit LM386, which provides significant gain with minimal usage of external components. The circuit is made in THT technology. Obtained results, stated in this thesis, are satisfactory and the amplifier behaves as expected. The amplifier can also be used as portable, considering low power consumption it is possible to power it through battery.

Keywords: preamplifier, amplifier, LM386, electrical circuit

1. UVOD

Česti su slučajevi u kojima se prenosi neki signal ili važna informacija, ali veličina tog signala je jako mala, stoga ga nije moguće iskoristiti na željeni način. Da bi taj signal bio iskoristiv, potrebno ga je uvećati. U tu svrhu koriste se pojačala (engl. *amplifiers*). Pojačala su linearni elektronički sklopovi, čija je temeljna primjena uvećanje električnog signala[1]. Pojačala imaju tri temeljna svojstva: beskonačan ulazni otpor, izlazni otpor jednak nuli i pojačanje. Pojačanje govori koliko se puta uvećao ulazni signal. Matematičkom formulom može se prikazati kao omjer izlaznog i ulaznog signala:

$$A = \frac{U_{iz}}{U_{ul}}$$

Pojačati se mogu napon, struja i snaga.

Jako bitan parametar je i efikasnost. Kada bi pojačalo imalo efikasnost od 100%, ulazni i izlazni signal bili bi jednaki. Pojačala u stvarnim izvedbama uvijek imaju toplinske gubitke kao i gubitke snage prilikom pojačavanja signala pa efikasnost u realnim uvjetima nikada ne može doseći 100%, stoga vrijedi izraz: $0 < \eta < 1$.

Najvažniji element su tranzistori, koji predstavljaju aktivne komponente, a sadrži još i pasivne komponente. Razlikujemo više vrsta pojačala, a neki od njih su diferencijalna, operacijska, predpojačala i brojna druga.

U ovom radu govorit će se općenito o pojačalima, s naglaskom na gitarska pojačala. Proći će se kroz njihovu kratku povijest razvoja, upoznati s klasama, usporediti lampaška i tranzistorska pojačala te objasniti postupak dizajniranja i izrade pojačala koji je temelj ovog rada. Na kraju će se iznijeti dobiveni rezultati nakon ispitivanja i mjerenja provedenih na pojačalu.

2. POJAČALA

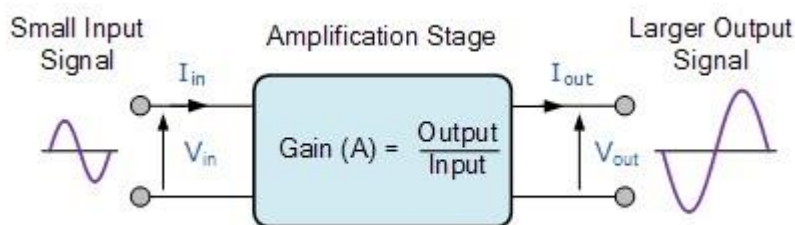
Kao što se navelo u uvodu, najvažniji element pojačala je tranzistor. Da bi se razumio način rada pojačala, potrebna su temeljna znanja o tranzistorima.

Tranzistori su poluvodički elektronički elementi koji se primjenjuju za pojačanje signala ili kao elektroničke sklopke[2]. Razlikuju se bipolarni i unipolarni tranzistori, a izrađuju se od poluvodičkih elemenata kao što su germanij (Ge) i silicij (Si). Također, tranzistori se razlikuju i prema načinu izvedbe. Kod bipolarnih to su p-n-p i n-p-n tip, dok su kod unipolarnih to p-kanalni i n-kanalni tranzistori. Tranzistori u digitalnim krugovima najčešće rade u području zasićenja ili u području zapiranja. Kada rade u aktivnom području, odnosno linearnom, naglašavaju se pojačavajuća svojstva tranzistora[1].

2.1. Općenito o pojačalima

Karakteristike idealnog pojačala su beskonačno veliki ulazni otpor i izlazni otpor jednak nuli kod naponskog pojačala, dok je kod idealnog strujnog pojačala ulazni otpor jednak nuli, a izlazni otpor teži u beskonačno.

Pojačala se mogu prikazati i kao blok (engl. *black box*) sa dva ulaza i dva izlaza, unutar kojega se nalazi uređaj, kao na primjer bipolarni tranzistor, unipolarni tranzistor ili operacijsko pojačalo, koji na izlaz daje uvećani signal ulaza. Takav primjer prikazan je na slici 1.



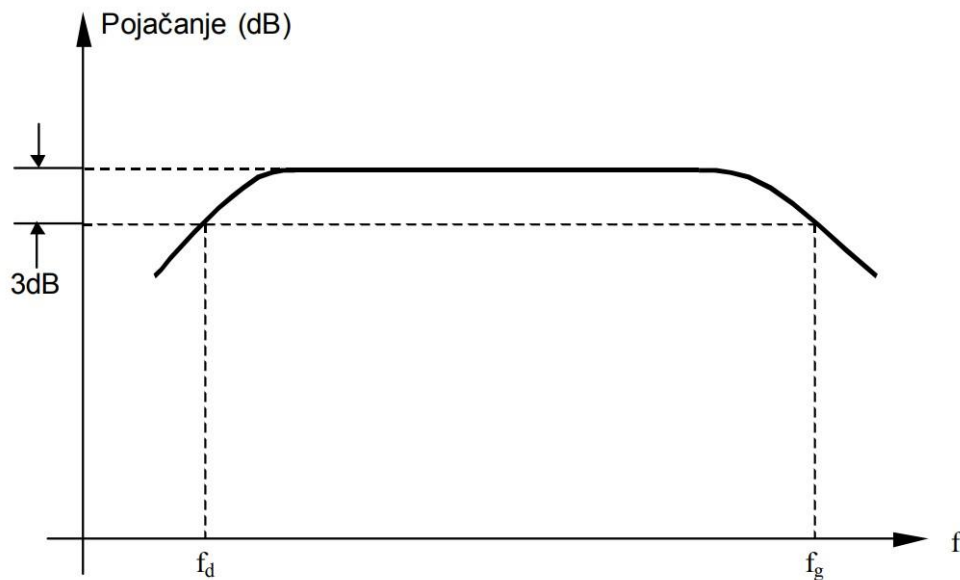
Slika 1. Blok shema pojačala

Izlaz na slici 1 je invertiran u odnosu na ulaz. To naravno nije slučaj sa svakim pojačalom, već faza izlaznog signala ovisi o izvedbi samog sklopa i svojstvima komponenti korištenih u projektiranju sklopa.

Pojačanje može biti naponsko, strujno i pojačanje snage. Pojačanje napona i struje dobije se omjerom izlazne i ulazne vrijednosti napona, odnosno struje, dok se za pojačanje snage pomnože ulazna i izlazna vrijednost.

Jako bitna karakteristika svakog pojačala je frekvencijski odziv. Odnosno, bitan je propusni pojas pojačala koji je ograničen donjom i gornjom graničnom frekvencijom.

Granične frekvencije određuju se kao frekvencije kod kojih naponsko pojačanje padne za 3 decibela (dB), u odnosu na maksimalnu vrijednost[1]. Na slici 2 prikazan je općeniti frekvencijski odziv pojačala.



Slika 2. Frekvencijski odziv pojačala

Zbog preglednosti i jednostavnosti, frekvencija i pojačanje najčešće su prikazani logaritamskom skalom. U praksi se pojačanje izražava u decibelima (dB). Formule za naponsko (A_v), strujno (A_I) i pojačanje snage (G) prikazane su u nastavku.

$$A_v = 20 \log \frac{U_{iz}}{U_{ul}} \text{ (dB)}$$

$$A_I = 20 \log \frac{I_{iz}}{I_{ul}} \text{ (dB)}$$

$$G = 10 \log \frac{P_{iz}}{P_{ul}}$$

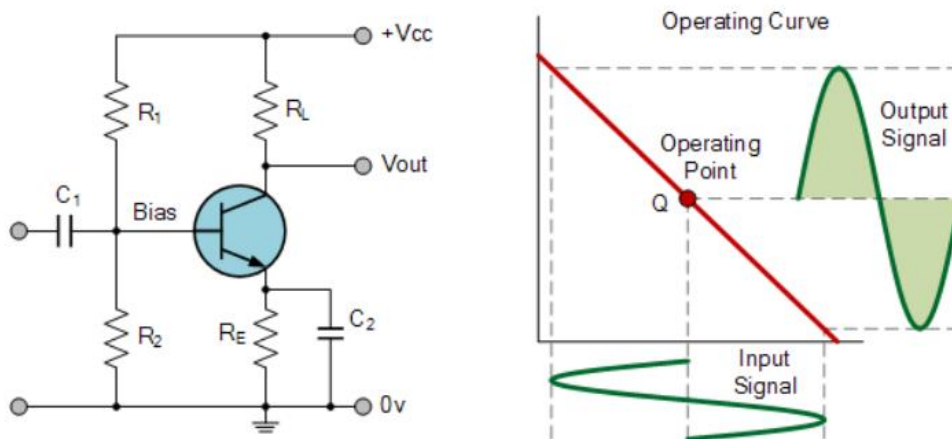
2.2. Klase pojačala

Pojačala se, osim po načinu izvedbe, razlikuju i po klasama. Dijele se na A, B, AB, C, D itd. klase pojačala. Klasa se ne određuje izborom elementa korištenog za pojačanje, već klasu određuje položaj statičke radne točke tranzistora[3].

2.2.1. Pojačalo klase A

Klasa A je klasična metoda pojačanja i koristi se za osnovno pojačanje napona. Kod pojačala klase A, tranzistor je u potpuno aktivnom radnom području. Radna točka mora biti u sredini između dva granična područja, zapiranja i zasićenja, iz razloga što kod ove klase u svakom trenutku teče struja kroz kolektor izlaznog tranzistora.

Klasa A ima jako malu korisnost iz razloga što se projektira na način da u svakom trenutku kroz kolektor pojačivačkog elementa teče struja, što znači da i kada nema ulaznog signala, kroz tranzistor teče istosmjerna struja. Izlazni tranzistori se zbog toga nikada ne isključuju te to dovodi do gubitaka. Troši se snaga istosmjernog izvora, a dio snage disipira se na tranzistoru. Zbog toga pojačalo klase A ima malu korisnost, najčešće između 10% i 20%, a maksimalna iznosi $\eta_{max} = 25\%$ [1]. Na slici 3 prikazana je izvedba klase A, kao i valni oblici signala na ulazu i izlazu te položaj statičke radne točke.



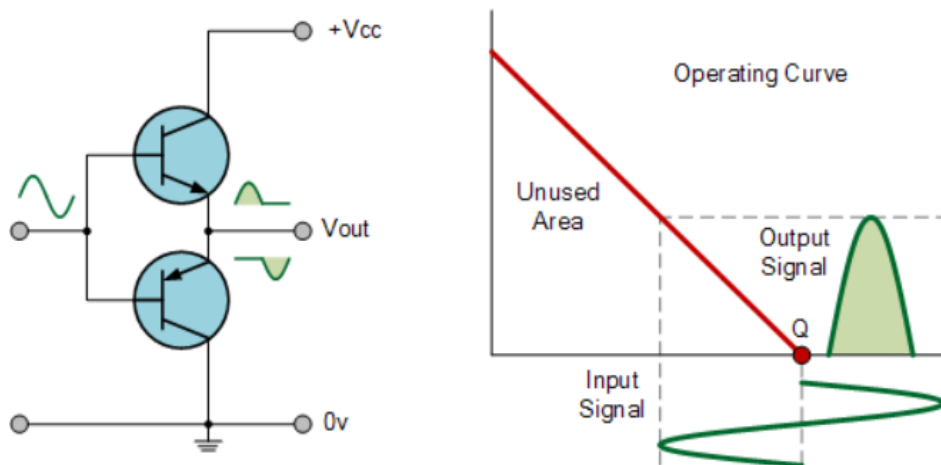
Slika 3. Izvedba i valni oblici klase A

2.2.2. Pojačalo klase B

Kao rješenje problema male efikasnosti i gubitaka zbog topline kod pojačala klase A, osmišljena je klasa B. Za razliku od klase A, ova klasa koristi dva tranzistora. Osnovna B klasa izvodi se s komplementarnim parom tranzistora u protutaktnom spoju, kod koje svaki tranzistor pojačava signal za vrijeme jedne polu-periode, takozvana *push-pull* metoda[3]. Zaključuje se da svaki od tranzistora provede pola vremena u zapornom, a pola vremena u aktivnom području, zbog čega nije moguće pojačati više od 50% ulaznog signala.

Statička radna točka kod ove klase pojačala nalazi se u zapornom području. Kada nema ulaznog napona nijedan od dva tranzistora ne vodi i u stanju su mirovanja. Također, struja kolektora je tada jednaka nuli, što znači da je istosmjerna komponenta mala pa se samim time smanjuju i gubici. Time se postiže veća efikasnost nego kod klase A i teoretski ona iznosi 70%, ali ima lošiju linearnost od klase A. Na slici 4 prikazana je izvedba klase B, kao i valni oblici signala na ulazu i izlazu te položaj statičke radne točke.

Problem kod pojačala klase B nastaje kada napon na spoju baza-emiter padne ispod 0.7 V. To je napon pri kojem tranzistor provede i ako napon padne ispod te razine ulazni signal se neće precizno reproducirati, odnosno dolazi do distorzije signala[3]. To čini ovu klasu pojačala neprikladnom za audio signale, koji su inače jako mali.



Slika 4. Izvedba i valni oblici klase B

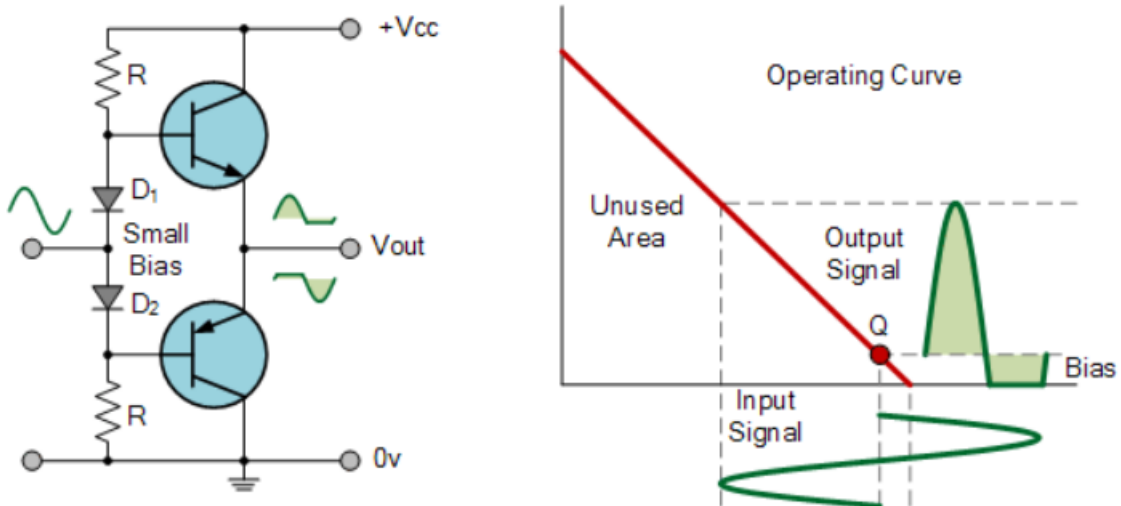
2.2.3. Pojačalo klase AB

U potrebi za pojačalom koje će riješiti problem distorzije koja nastaje kada napon tranzistora klase B padne ispod 0.7 V (engl. *crossover distortion*), nastala je klasa AB. Kao što samo ime govori, to je kombinacija pojačala klase A i B te je trenutno najkorištenija klasa u audio primjeni.

Nadogradnja u odnosu na klasu B je u tome što mala struja teče kroz kolektor i onda kada nema ulaznog signala. Time se omogućilo da u trenutku promjene tranzistora koji vodi, oba budu u aktivnom području, što znači da je vrijeme vođenja struje tranzistora nešto veće od jedne polu-periode, a kraće od cijele periode[3]. Tako je izbjegnuta *crossover* distorzija. S tim promjenama postignuta je bolja efikasnost i linearnost od klase A, ali još uvijek je efikasnost lošija nego u klasi B[3]. Većina pojačala klase B u stvarnoj izvedbi su zapravo AB pojačala.

Kut vođenja kod ove klase nalazi se negdje između 180° i 360° , ovisno o izboru statičke radne točke. Na slici 5 prikazana je izvedba klase AB, kao i valni oblici signala na ulazu i izlazu te položaj statičke radne točke.

LM386, korišten u izradi pojačala, upravo je klase AB



Slika 5. Izvedba i valni oblici klase AB

2.3. Usporedba cijevnih i tranzistorskih pojačala

Iako im je upotreba ista, ova dva pojačala imaju različit način rada. Cijevna pojačala koriste struju da bi se pokrenula vakumska cijev, dok su tranzistorska upravljana naponom. Sami napon ne može pokrenuti zvučnik, pa se zbog toga mora koristiti i transformator na izlazu. Cijevna pojačala sadrže tri transformatora. Jedan se koristi u krugu napajanja, dok su druga dva na izlazu, svaki za svoj kanal. S druge strane, tranzistorsko pojačalo sadrži samo jedan transformator u krugu napajanja[4].

Oba pojačala imaju istu svrhu, samo što jedan koristi vakumske cijevi, a drugi tranzistore. Različit način rada kao rezultat daje i različite boje zvuka. Opće je mišljenje kako cijevna pojačala daju prirodniji i topliji zvuk za razliku od tranzistorskih.

IEE (engl. *Institute of Electrical and Electronics Engineers*) je 1998. objavio članak u kojem su iznesene prednosti i nedostaci pojedinih pojačala.

Kao prednosti cijevnih pojačala navedena je velika linearnost bez povratne veze, osobito kod malih signala, najčešće su to pojačala u klasama A i AB, pa je time izbjegnuta *crossover* distorzija. Smatra se puno muzikalnijim, toplijih tonova te su sheme i sklopovi puno jednostavniji za razliku od tranzistorskih. Održavanje je također jednostavnije, zbog toga što korisnik može jednostavno zamijeniti vakumske cijevi.

Što se tiče nedostataka, navedena je velika dimenzija što ga čini neprikladnim kao prijenosno pojačalo. Proizvodi manje snage, do desetak vata. Zahtijeva veće radne napone i samim time troši više energije te proizvodi i više toplinskih gubitaka. Sklopovi sa malim signalima imaju manju efikasnost od tranzistorskih pojačala i skuplja su. Same vakumske cijevi se moraju redovno mijenjati i jako su lomljive[5].

Tranzistorska pojačala s druge strane imaju manju cijenu, lakša su što ih čini prikladnim za prijenos. Pojačalo iste dimenzije u tranzistorskoj izvedbi može doseći preko 100 vata. Koriste puno manje energije, pa proizvode i manje toplinskih gubitaka. Mogu raditi pri niskim naponima, komponente su jeftinije i sigurnija su za rukovanje.

Kao nedostaci navode se potreba za složenijim sklopovima i značajna povratna veza za nisko izobličenje signala. Slabije toleriraju naponska preopterećenja, često su u izvedbi klase B što dovodi do distorzije. Imaju tendenciju pokupiti radio frekvencije koje izazivaju šum[6]. Uređaj je teško održavati i popravljati bez pomoći stručne osobe.

2.4. Kratka povijest gitarskih pojačala

Ideja o izradi pojačala pojavljuje se krajem 19. i početkom 20. stoljeća, izumom radija. U samim počecima, gitarska pojačala bila su zapravo radio pojačala, bez ikakve tonske kontrole, napravljena pomoću elektronskih cijevi i napajala su se preko velikih baterija koja su ih činila jako teškima. Takva prilagođena radio pojačala nisu bila idealna za gitare prije svega zbog malog frekvencijskog opsega. Tek kada su izumljena pojačala koja se napajaju izmjeničnom strujom, moglo se krenuti u izradu pojačala za glazbene instrumente.

Prva jaka pojačala i audio sustavi korišteni su u kinima i javnim razglasima. Međutim, tako veliki sustavi nisu primjereni glazbenicima za transport. Tek nakon 1927. manji prijenosni razglasi mogli su se priključiti na utičnicu[6]. Očekivano, jako brzo su postali popularni među glazbenicima. U početku su se koristili samo za akustične gitare.

Početkom 30-tih godina 20. stoljeća kompanije kao što su Rickenbacker i Gibson, predstavili su prva gitarska pojačala i koristila su vakumske cijevi[7]. Ubrzo nakon toga, 40-te godine su označene kao zlatno doba cijevnih pojačala. Predstavljena su brojna poboljšanja koja su omogućavala bolju kontrolu boje zvuka kao i jačine samog pojačanja. Leo Fender i Orville Gibson sa svojim kompanijama, postali su simboli ranih pojačala kao što su modeli Fender Deluxe i Gibson GA-20.

50-tih i 60-tih godina bilježi se rast *rock 'n rolla*, gitara postaje simbol otpora, a pojačala igraju ključnu ulogu u realizaciji posebnog zvuka ovog muzičkog žanra[7]. Istovremeno, otkrićem tranzistora počela su i prva istraživanja primjene tih sklopova u pojačalima. Početkom 1960. predstavljen je *Hofnerov „Bat“*, koji je zapravo bio gitara s ugrađenim pojačalom. Godine 1963. H.J. Leak predstavio je tranzistorsko pojačalo bez transformatora. Iste godine je i Gibson predstavio svoje tranzistorsko pojačalo, a u sljedećih par godina nova tehnologija je u potpunosti zavladała i vakumske cijevi bile su rezervirane samo za prave zaljubljenike. Smatra se da je prvo potpuno tranzistorsko pojačalo bilo Vox T-60. Daljnjim razvojem tehnologije, pojačala su dobivala sve više funkcija upravljanja zvukom. Dodani su razni efekti i mogućnosti modulacije zvuka. S vremenom je nastala i hibridna verzija, odnosno kombinacija ove dvije vrste pojačala. Primjer toga je *Marshallov Valvestate*.

Danas su najrasprostranjenija tranzistorska pojačala, no isto tako sve je veći broj zaljubljenika koji se vraćaju na stara cijevna pojačala.

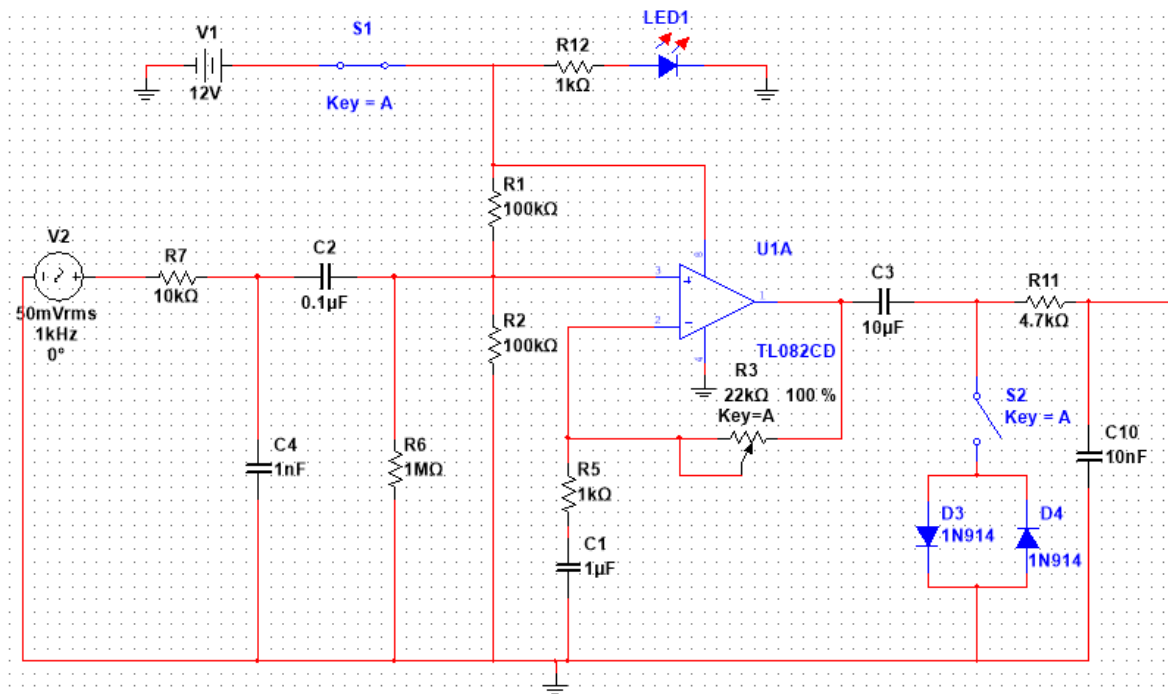
3. DIZAJN POJAČALA

Pojačalo je dizajnirano i testirano u Multisimu, programu tvrtke „National Instruments.“ Multisim je računalni program za dizajniranje i simulaciju analognih i digitalnih električnih krugova[8].

Pojačalo se sastoji od dva stupnja – predpojačalo i pojačalo. Srce svakog stupnja čine operacijsko pojačalo TL082, odnosno integrirani krug LM386. Osim njih korištene su i pasivne komponente.

U ovom poglavlju zasebno će se opisati svaki stupanj, navest će se sve korištene komponente, pobliže opisati način rada te prikazati shema sklopa.

3.1. Predpojačalo



Slika 6. Shema predpojačala u Multisimu

Tablica 1 - Popis korištenih komponenti u predpojačalu

Otpornici		Kondenzatori	
R ₁ = R ₂	100 kΩ	C ₁	1 μF
R ₅ = R ₁₂	1 kΩ	C ₂	0,1 μF
R ₆	1 MΩ	C ₃ = C ₁₀	10 μF
R ₇	10 kΩ	C ₄	1 nF
R ₁₁	4,7 kΩ	Diode	
R ₃ (potenciometar)	22 kΩ	D ₁ = D ₂	1N4148
TL082	Operacijsko pojačalo	LED	Crvena
S ₁ i S ₂	Sklopke		

Na slici 6 prikazana je shema pojačala u Multisimu, dok tablica 1 prikazuje komponente korištene u dizajniranju istoga.

Izvor od 50 mV predstavlja izmjenični signal gitarskih žica. Napon koji gitara proizvede ovisi ponajviše o vrsti magneta koji prikuplja signal sa gitare. Može varirati od 20 mV do 1 V, a u nekim slučajima i nešto više. Signal sa žica prolazi kroz dva RC filtera, preko otpornika R₆ i R₇ te kondenzatora C₂ i C₄. Izračunom su se, preko formule, dimenzionirale komponente i ograničile frekvencije koje ulaze u predpojačalo.

$$f = \frac{1}{2\pi RC}$$

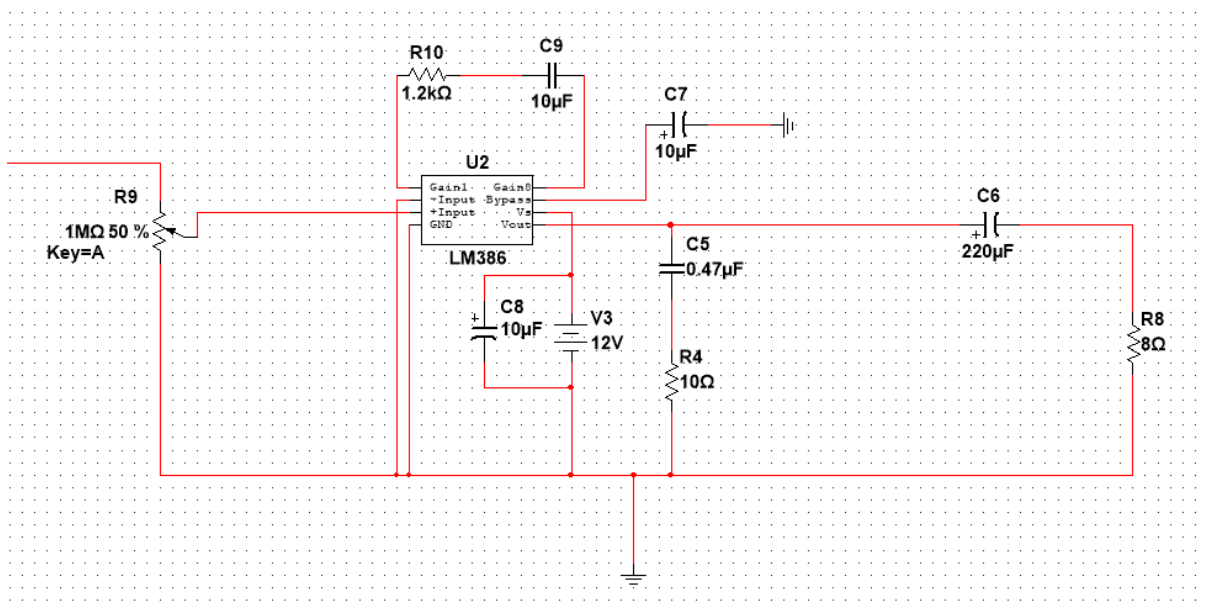
Istosmjerni izvor od 12 V predstavlja napajanje iz vanjske mreže. Sklopka S₁ služi za paljenje, odnosno gašenje cijelog sklopa. R₁₂ služi za zaštitu LED diode, koja se pali kada je sklop aktivan.

U nastavku otpornici R_1 i R_2 čine naponsko dijelilo na način da na V_{cc} pin za napajanje operacijskog pojačala dolazi 12 V, dok na sami ulaz stiže oko 6 V istosmjernog napona. R_5 i R_3 određuju količinu pojačanja. S obzirom da je R_3 potencijometar, njegovim zakretanjem može se odrediti pojačanje i razina izlaznog signala.

TL082 operacijsko je pojačalo niske cijene i velike brzine uz dvojni JFET ulaz. Karakterizira ga nizak šum, širok frekvencijski opseg (4 MHz), visok tzv. *slew rate*, velika ulazna impedancija, dok mu je maksimalni napon napajanja ± 18 V[9].

C_1 uz otpornik R_5 čini nisko propusni filter. C_3 uklanja istosmjernu komponentu. Preko sklopke S_2 aktiviraju se diode D_3 i D_4 , koje nam daju distorziju signalu i samom zvuku na izlazu. Na izlazu predpojačala nalazi se još jedan filter preko R_{11} i C_{10} .

3.2. Pojačalo



Slika 7. Izlazno pojačalo u Multisimu

Na slici 7 prikazana je shema izlaznog pojačala realiziranog preko integriranog kruga LM386.

Tablica 2 – Popis korištenih komponenti u pojačalu

Otpornici		Kondenzatori	
R ₄	10 Ω	C ₅	0,47 μF
R ₁₀	1,2 kΩ	C ₆	220 μF
R ₉ (potenciometar)	1 MΩ	C ₇ =C ₈ =C ₉	10 μF
R ₈ (zvučnik)	8 Ω	LM386	IC

Signal u pojačalo ulazi preko potencimetra R₉ preko kojega se može regulirati veličina ulaznog signala.

LM386 je integrirani krug koji u sebi sadrži niskonaponsko pojačalo snage, idealno za audio primjene[10]. Široko se koristi u audio projektima zbog svoje jednostavnosti.

Karakterizira ga mala distorzija, širok raspon napona napajanja, pojačanje od 20 do 200 te je potrebno malo vanjskih komponenti za praktičnu primjenu. Sastoji se od 8 pinova, pozitivnog i negativnog ulaza, uzemljenja, pina za napajanje, *bypass-a*, izlaza te pinova 1 i 8 preko kojih se određuje pojačanje kruga. Naime, ta dva pina su spojena na unutarnji otpornik od 1,35 kΩ. U slučaju da se ne koriste, pojačanje će zbog unutarnjeg otpornika biti 20. Dodavanjem vanjskih komponenti, prespaja se taj otpornik i može se doseći pojačanje od 200 puta. U ovom slučaju, uz pomoć R₉ i C₉ dobilo se pojačanje od 50 puta.

Uzemljeni C₇ služi kao *bypass*. LM386 napaja se preko 12 V, kao i predpojačalo, a kondenzator C₈ uklanja neželjeni šum koji bi mogla unijeti vanjska mreža. C₅ i R₄ čine filter na izlazu iz sklopa, dok C₆ uklanja istosmjernu komponentu i neželjene šumove.

Otpornik R₈ predstavlja trošilo, odnosno u ovom slučaju zvučnik.

4. IZVEDBA POJAČALA

Nakon dizajniranja i testiranja u Multisimu, uslijedila je izrada tiskane pločice. Za taj zadatak korišten je stroj dostupan u prostorijama Sveučilišnog odjela za stručne studije.

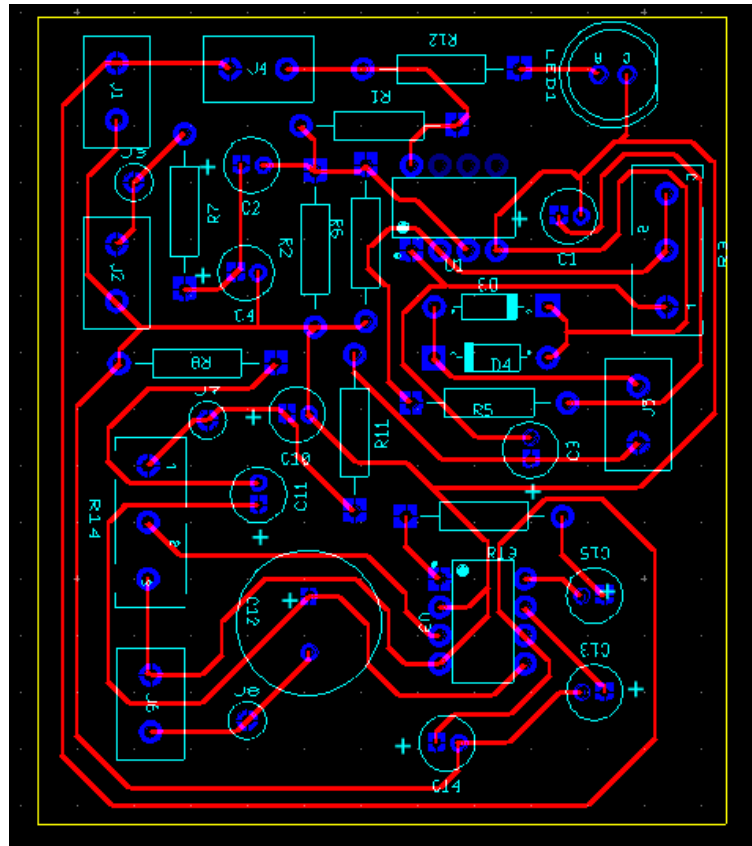
Prvi korak bio je dodijeliti svakoj komponenti njene stvarne dimenzije (engl. *footprint*). Za dizajniranje pločice koristio se Ultiboard, program za dizajniranje i tiskanje električnih pločica. Obzirom da su programi povezani, izrada funkcionira na način da se opcijom *Transfer to Ultiboard* prebace sve komponente iz Multisima u Ultiboard.

Na zaslonu se tada pojave komponente posložene izvan okvira pločice, koji je naravno prilagodljiv. Također, obzirom na povezanost programa, Ultiboard navodi koje komponente moraju biti spojene i kako, dok sami raspored i dizajn ostavlja korisniku na izbor.

Kao vodiči mogu se koristiti gornji i donji sloj bakra, ovisno s koje strane ih korisnik želi. U ovom radu korišten je donji sloj bakra (engl. *copper bottom layer*).

Slika 8 prikazuje već gotov dizajn pločice, sa svim komponentama i prilagođenim veličinama jastučića (engl. *pad*). S obzirom da se pri izradi koristila THT tehnologija (engl. *through hole thechnology*), jastučići predstavljaju rupice kroz koje se provuku nožice elementa koji se zalemi s donje strane pločice.

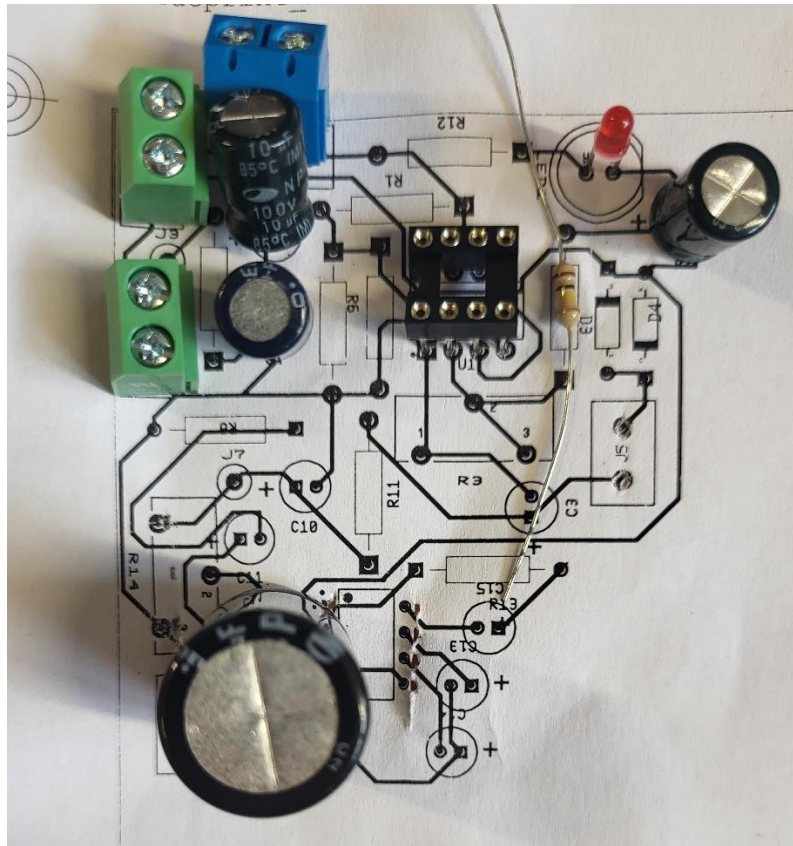
Alternativa THT-u je SMT tehnologija (engl. *surface – mount technology*). Za razliku od THT-a, SMT ne koristi rupice već se komponente prislone na površinu i zaleme na istoj strani kao i vodovi.



Slika 8. Završni dizajn pločice u Ultiboardu

S obzirom da se bakrene linije ne smiju preklapati i dodirivati, bila je potrebna i doza kreativnosti za provedbu željenih vodova. Potom su se pomoću opcija *DRC and netlist check* i *connectivity check* provjerili svi spojevi i vodovi među komponentama te kao povratnu informaciju dobio se broj pogrešaka i mjesto na kojem se nalaze.

Kada su se uspješno obavila oba testa, za daljnju provjeru isprintan je crtež pločice u stvarnoj veličini te su se na njemu slagale komponente kao što je prikazano na slici 9.



Slika 9. Slaganje komponenti na tiskanom nacrtu

Kao što je vidljivo na slici 9, neke komponente, u ovom slučaju kondenzatori, veći su od predviđenih dimenzija u programu. Rješenje je povećanje dimenzija, promjena vodova i ponovni ispis te kontrola.

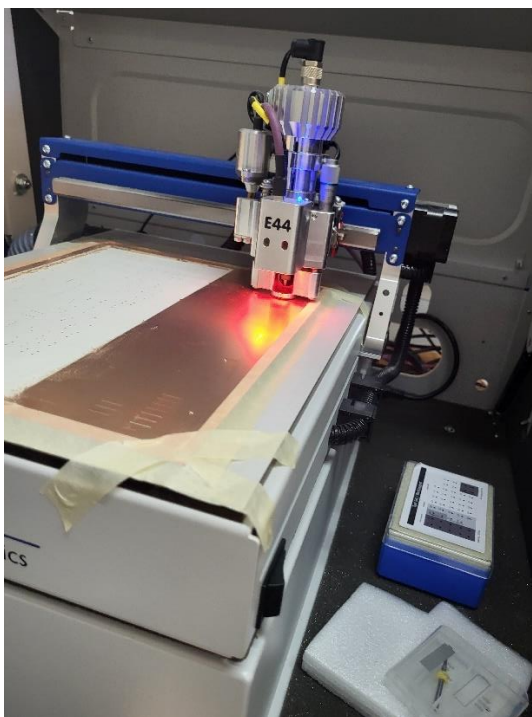
Najveći izazov bio je smjestiti potencijometar R_3 i provući sve vodove, obzirom da se mnogi preklapaju i jako je tijesno. Iz tog razloga razlikuju se vodovi na prethodne dvije slike.

Nakon što se došlo do željenih rezultata, krenulo se u daljnju izradu.

Stroj za tiskanje pločica ne prepoznaje dosada korištene programe, pa je potrebno prilagoditi dizajn u oblik koji će stroj razumjeti. Pomoću Gerbera kreirane su tzv. *Ultiboard exports* datoteke koje sadrže informacije o svakom sloju pločice.

Gerber je otvoreni vektorski format za izradu tiskanih pločica te predstavlja standard koji se koristi u industriji izrade PCB tiskanih pločica[11].

U daljnjim koracima odrađuje se koji od tih slojeva će biti na pločici te stroj može krenuti s izradom, što prikazuje slika 10.



Slika 10. Početak izrade pločice

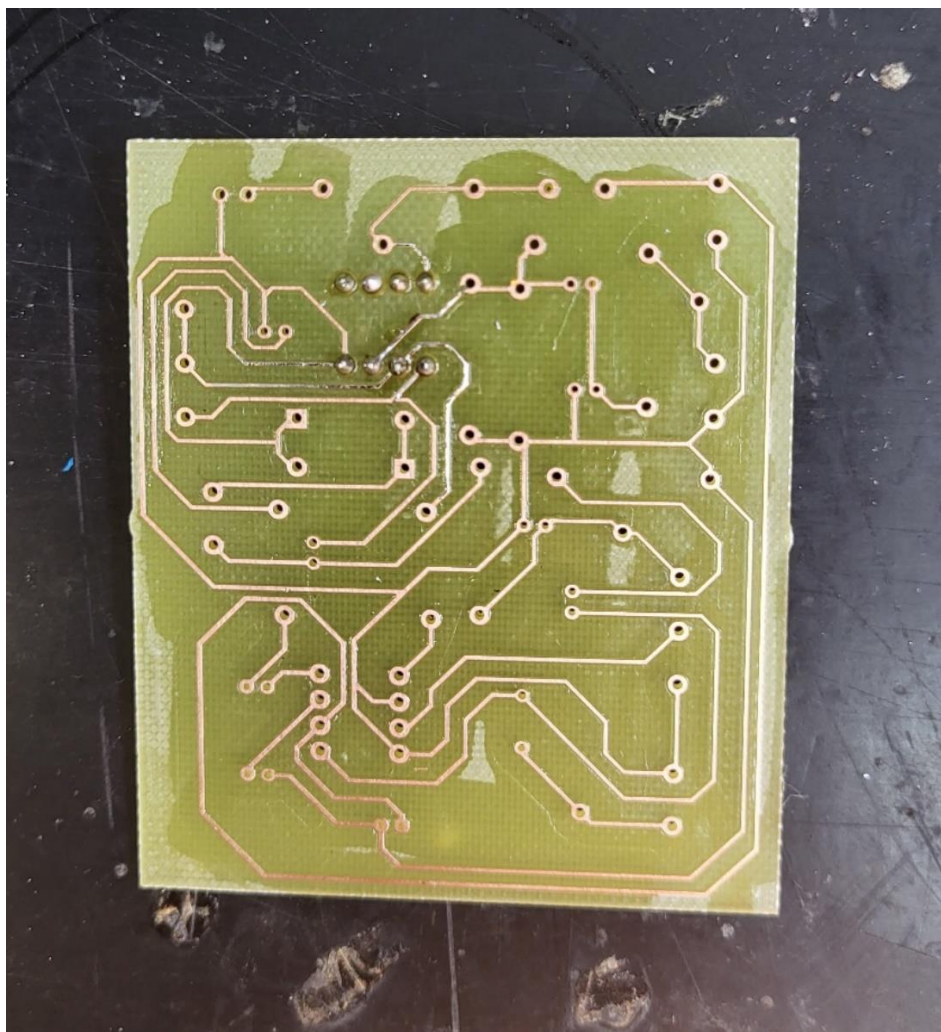
Stoj je prvo pripremio i označio sve rupice koje mora bušiti, kao što prikazuje slika 11.



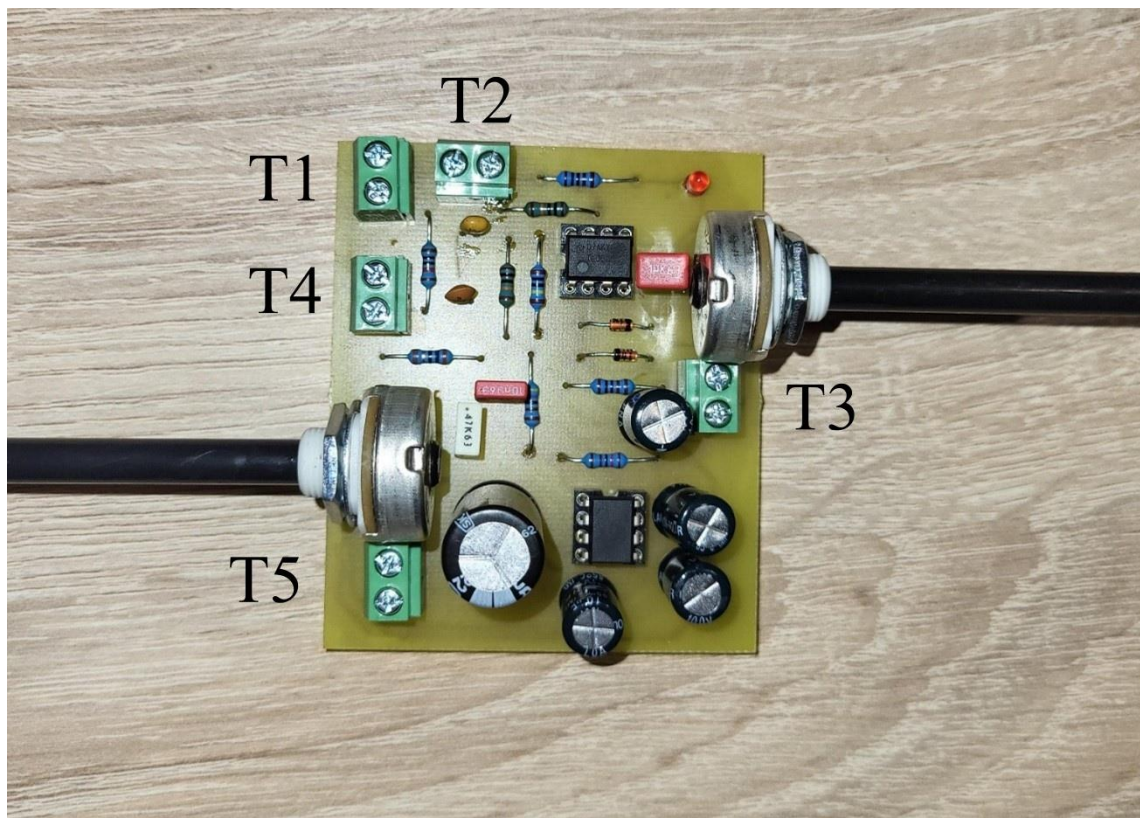
Slika 11. Rupe na mjestima predviđenim za komponente

Površinski sloj pločice je bakreni, što bi značilo da za iscrtavanje vodova stroj mora skinuti sloj bakra sa dijelova na kojima nije potreban. Za vrijeme tiskanja potrebno je ručno mijenjati svrdla ovisno o potrebama koje program iznese na zaslon.

Slika 12 prikazuje izrađenu pločicu, spremnu za slaganje komponenti.



Slika 12. Izrađena pločica pomoću stroja



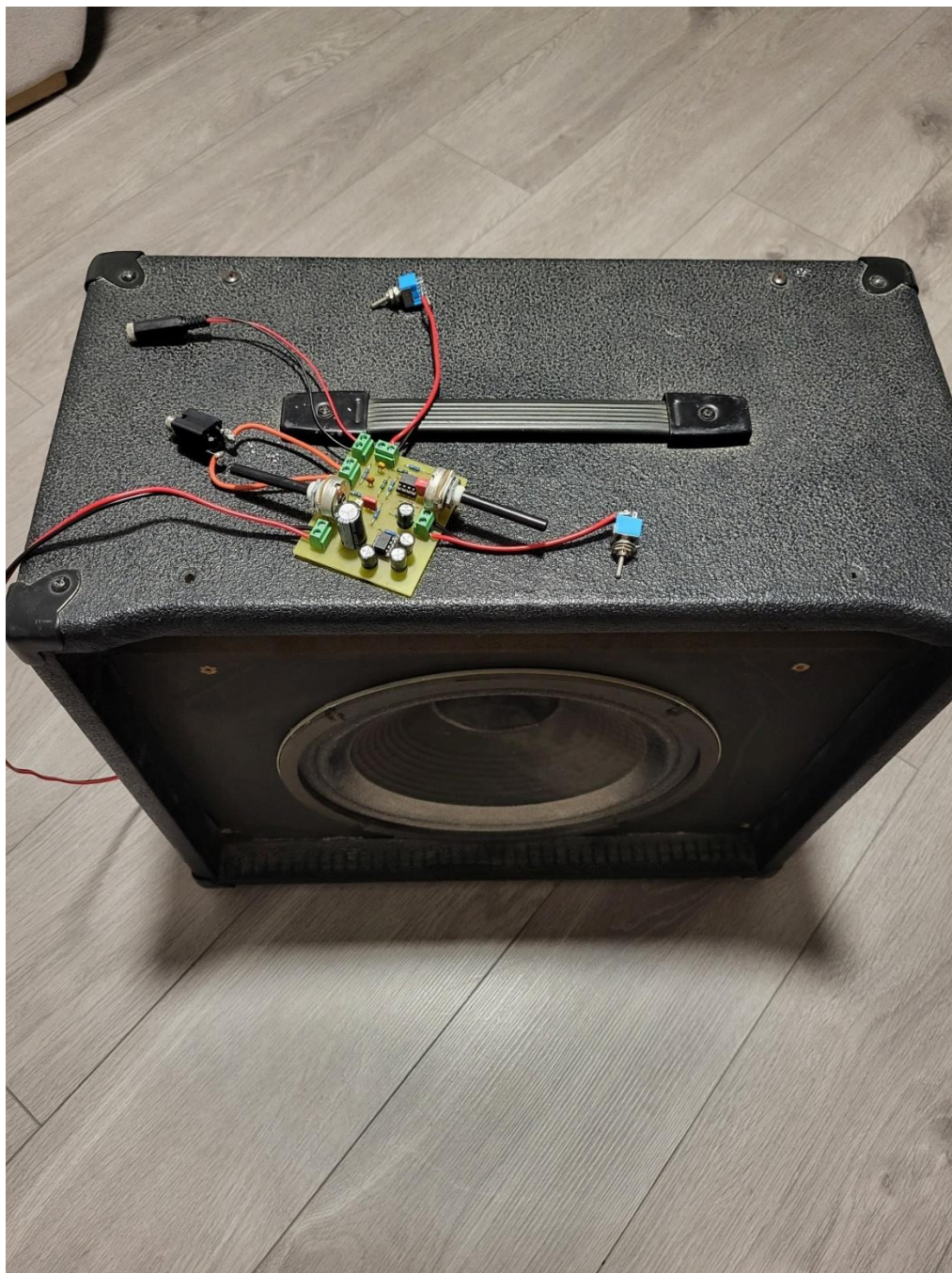
Slika 13. Pločica sa spojenim komponentama

Na slici 13 prikazana je gotova pločica, sa svim zalemljenim elementima.

Terminali na pločici služe za spajanje sklopki i jackova za ulaz/izlaz, a predstavljaju redom:

- T1 – Ulaz za napajanje, 12 V
- T2 – Prekidač za paljenje/gašenje pojačala
- T3 – Prekidač za distorziju
- T4 – Ulaz za gitaru
- T5 – Izlaz na trošilo, zvučnik

Korišten je zvučnik iz starog i neispravnog pojačala. Ima impedanciju od 8Ω , a nalazi se u originalnom kućištu. Slika 14 prikazuje gotovu izvedbu pojačala sa spojenim svim vanjskim komponentama.

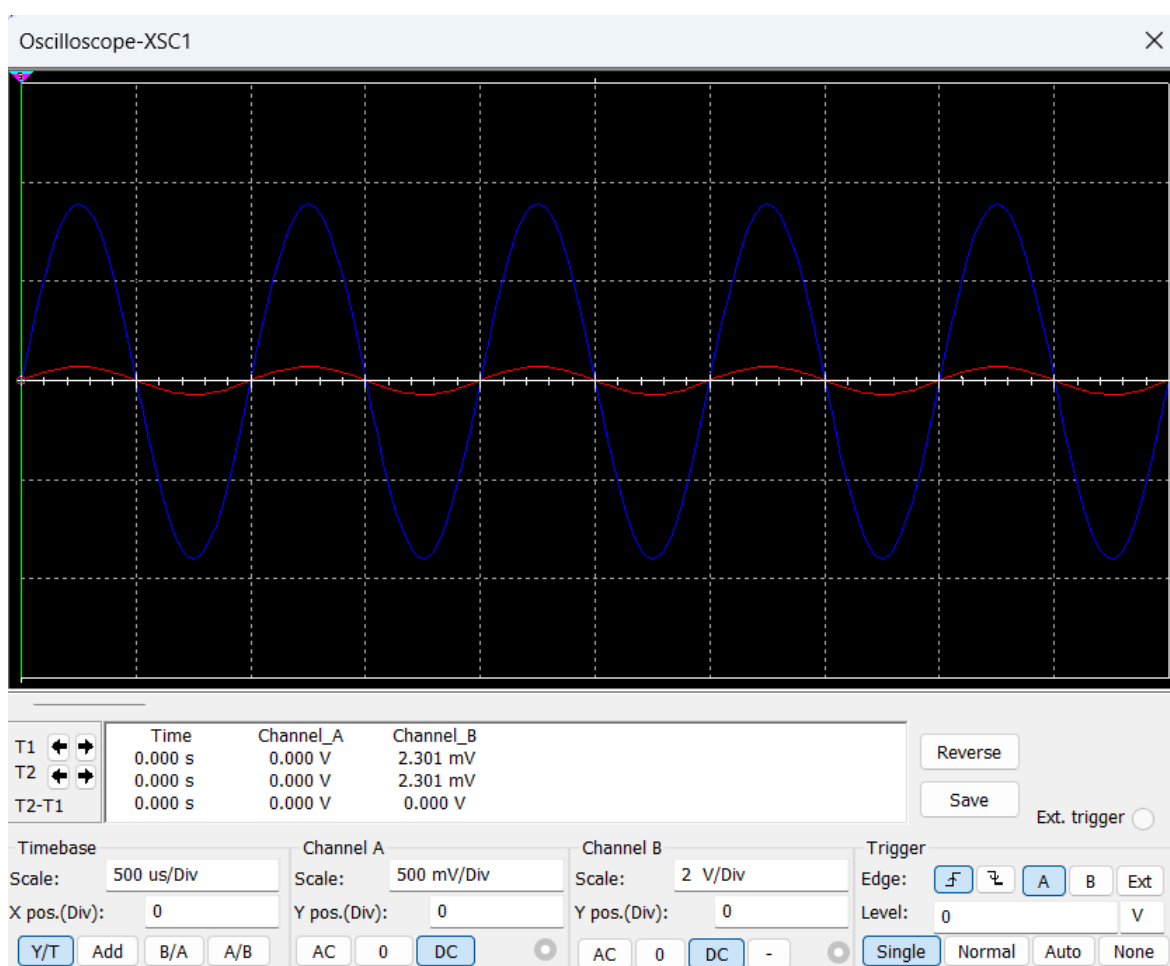


Slika 14. Gotova izvedba pojačala

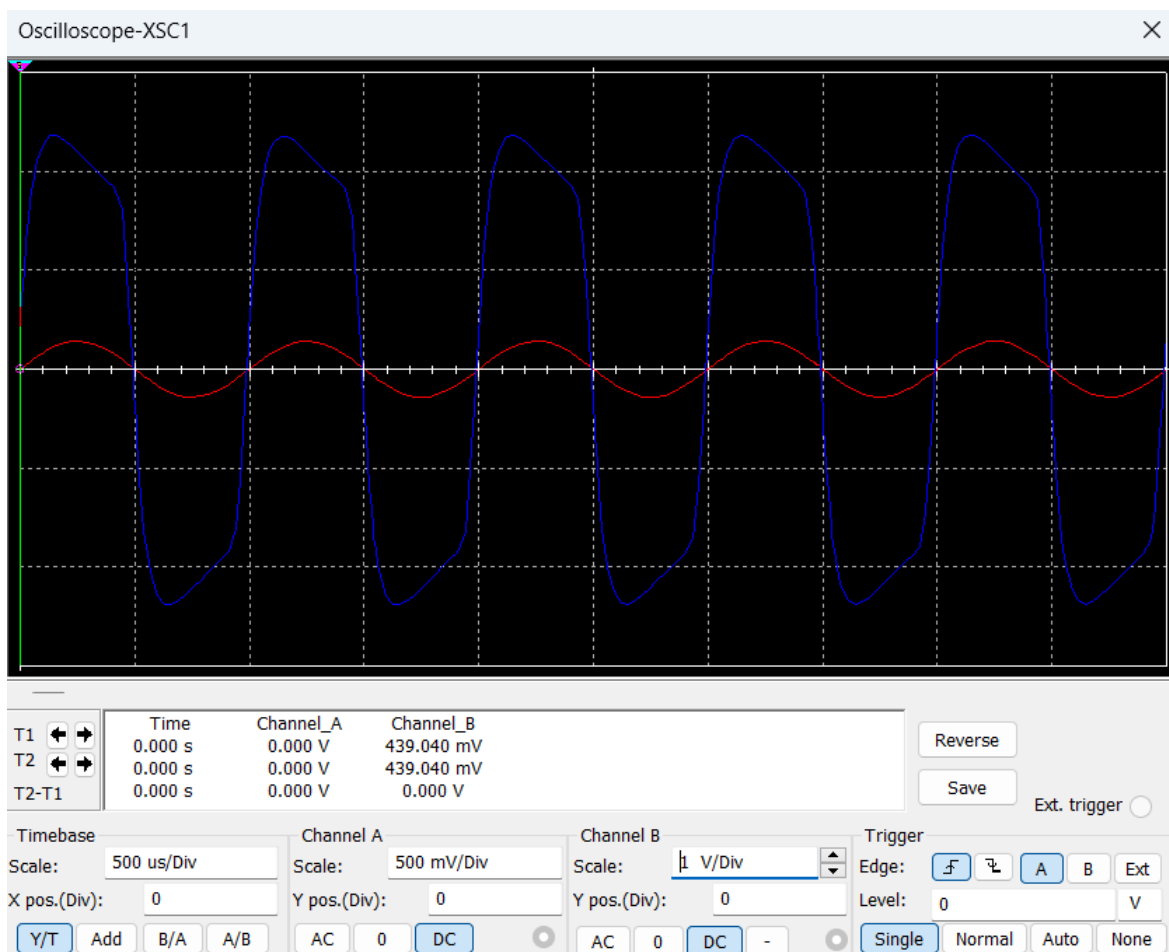
5. ISPITIVANJE POJAČALA

Pojačalo je ispitano u Multisimu. U ovom dijelu završnog rada iznijet će se dobiveni rezultati simulacije.

Slika 15 prikazuje omjer ulaznog i izlaznog signala pri ulaznom naponu od 50 mV. Crvenom bojom označen je ulazni, a plavom bojom izlazni signal. U ovom slučaju, izmjenični izvor koji predstavlja gitaru postavljen je na 50 mV, potencijometar R_3 je na 100%, dok je R_9 postavljen na 50%. Slika 16 prikazuje oblik signala kada su aktivne diode D_3 i D_4 koje daju željenu distorziju signalu.



Slika 15. Prikaz ulaznog i izlaznog signala na osciloskopu



Slika 16. Distorzirani signal s osciloskopa

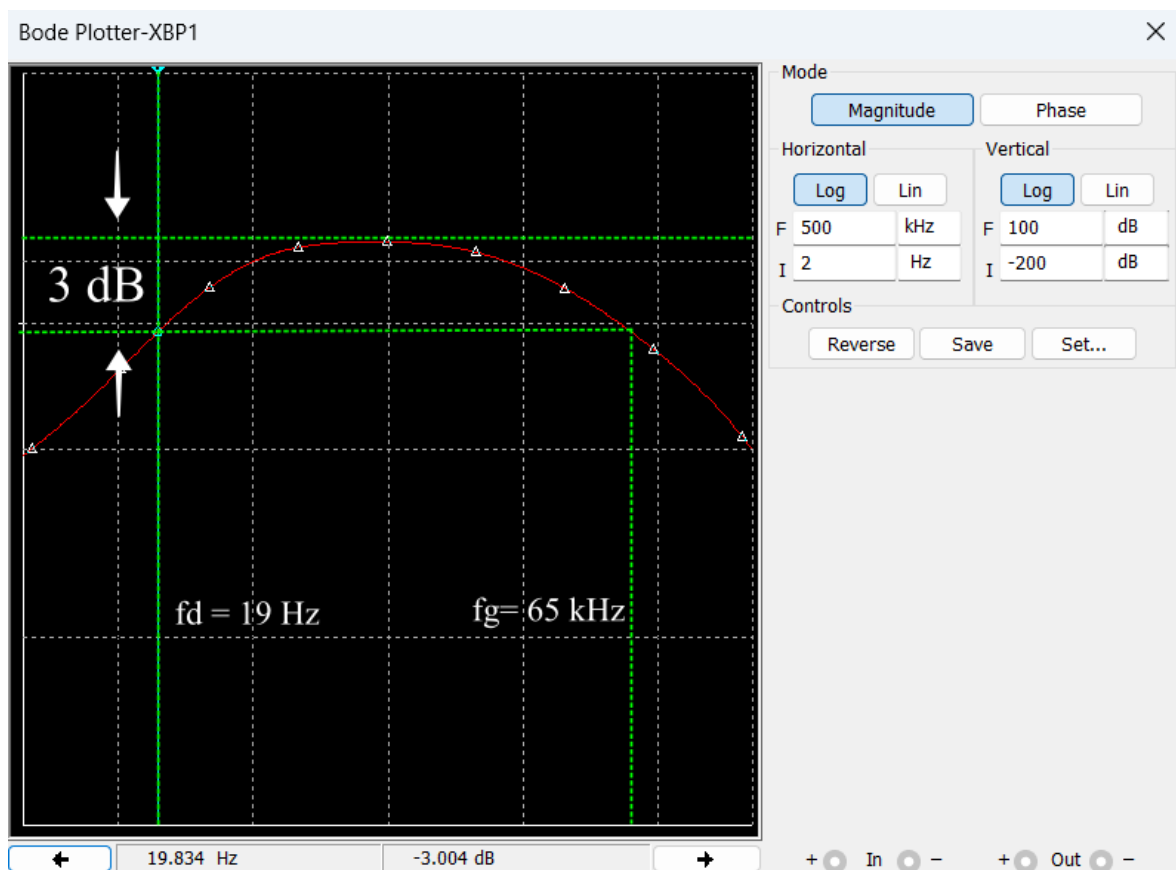
Tablica 3 – Izlazni napon bez i sa uključenom distorzijom

U_{ul} [mV]	Normalan signal		Distorzirani signal	
	U_{iz} [V]	P_{iz} [W]	U_{iz} [V]	P_{iz} [W]
25	1,42	0,25	1,42	0,25
50	2,84	1,01	1,9	0,5
100	4,37	2,4	2,01	0,5
150	4,70	2,76	2,03	0,52
200	4,84	2,93	2,04	0,52

S obzirom na grafički prikaz i tablicu 3, zaključuje se kako izlazna snaga pojačala može biti u rasponu od 0,25 W do 2,93 W. Kada je distorzija aktivna, snaga na izlazu padne i iznosi 0,25 W do 0,52 W.

Frekvencijski odziv sklopa se vidi na slici 17, na kojoj je prikazan Bodeov dijagram. Frekvencije na kojima pojačanje pada za -3 dB su donja granična frekvencija $f_d = 19$ Hz i gornja granična frekvencija $f_g = 65$ kHz, što znači da je frekvencijski opseg nešto manji od 65 kHz.

Ljudsko uho u stanju je čuti frekvencije od 20 Hz do 20 kHz[12]. Gornja granična frekvencija sklopa je veća od 20 kHz, no kako ljudi ne mogu registrirati tako visoke frekvencije, one se mogu zanemariti.



Slika 17. Frekvencijski odziv pojačala

Tablica 4 – Izlazni napon i pojačanje u odnosu na ulaznu frekvenciju

f [Hz]	U_{ul} [mV]	U_{iz} [V]	$A = \frac{U_{iz}}{U_{ul}}$
50	100	0,69	6,9
100	100	1,30	13
500	100	2,07	20,07
1000	100	2,01	20,01
2000	100	1,74	17,4
5000	100	1,10	11
10000	100	0,6	6
20000	100	0,34	3,4

Tablica 4 prikazuje kako se mijenja izlazni napon i pojačanje samog sklopa u odnosu na mijenjanje frekvencije uz stalni ulazni napon.

Najveće pojačanje postiže se za frekvencije u rasponu od 0,5 do 2 kHz.

6. ZAKLJUČAK

Cilj ovog rada bio je izraditi jednostavno gitarsko pojačalo. Pojačala su linearni elektronički sklopovi, čija je temeljna primjena uvećanje električnog signala. Imaju tri temeljna svojstva: beskonačan ulazni otpor, izlazni otpor jednak nuli i pojačanje. Najvažniji element svakog pojačala je tranzistor, poluvodički elektronički element koji se koristi za pojačanje signala ili kao elektronička sklopka.

Počevši od prvotne ideje, rad se nastavio razvijanjem i testiranjem u programu za simulaciju električnih krugova. Potom je uslijedio izbor komponenti te priprema i dizajniranje tiskane pločice. U prostorijama Odjela za stručne studije tiskana je električna pločica te su na nju zalemljene komponente.

Izrađeno pojačalo sastoji se od dva stupnja, predpojačala i pojačala. Glavni elementi su TL082 operacijsko pojačalo te LM386 integrirani krug za audio primjene. Oba elementa omogućuju praktične primjene uz korištenje minimalnog broja vanjskih komponenti.

Testiranja u Multisimu pokazala su zadovoljavajuće rezultate. Kao nedostatak u ovoj fazi, važno je istaknuti dobiveni veći frekvencijski pojas od željenog. Međutim, zbog ograničenja frekvencija koje ljudsko uho može čuti, visoke frekvencije koje propušta ovaj sklop neće utjecati na iskustvo slušatelja.

Nadalje, za realizaciju električne pločice korišten je program Ultiboard, koji u jednostavnom sučelju omogućuje slaganje komponenti i dizajniranje pločice. Ovaj korak predstavljao je određeni izazov, obzirom da se vodiči ne smiju sjeći ni biti postavljeni blizu jedan drugome. U konačnici, ispitivanjem pojačala postiglo se željeno pojačanje zvuka. No, kao nedostatak izvedbe nameće se izostanak dovoljno čistog zvuka, engl. *clean*, što ostavlja prostor za unaprjeđenje sklopa. U svrhu poboljšanja sklopa otvara se opcija dodavanja dijela kruga za kontrolu boje tona, odnosno kontrolu dijelova zvuka na različitim frekvencijama (engl. *bass*, *middle*, *treble*). Također, u svrhu proširenja sklopa mogu se dodati efekti, primjerice *delay* i *chorus*.

U ovom radu prikazan je detaljan proces dizajniranja i izrade jednostavnog gitarskog pojačala. Postupak izrade električne pločice i rukovanje samim strojem je vrijedno iskustvo koje će zasigurno pomoći u nadolazećim radovima i projektima.

7. LITERATURA

- [1] Kovačević T. *Elektronički elementi*. Split: Sveučilište u Splitu 2010.
- [2] Malešević Lj. *Elektronički sklopovi*. Split: Sveučilište u Splitu 2009.
- [3] Introduction to the amplifier, https://www.electronics-tutorials.ws/amplifier/amp_1.html (Pristupljeno 28.08.2024.)
- [4] Vacuum tube vs solid state, https://caryaudio.com/2018/06/04/vacuum-tube-vs-solid-state/?fbclid=IwAR3DKa975uX05nWdNgh8ibaBSfRUB1Uqz8nVK351s9_LCh1X6ehRe1xIXB0 (Pristupljeno 30.08.2024.)
- [5] The cool sound of tubes, <https://spectrum.ieee.org/the-cool-sound-of-tubes> (Pristupljeno 30.08.2024.)
- [6] Guitar amplifier, https://en.wikipedia.org/wiki/Guitar_amplifier (Pristupljeno 30.08.2024.)
- [7] History of guitar amplifiers, <https://gelvinguitars.com/history-of-guitar-amplifiers/> (Pristupljeno 30.08.2024.)
- [8] National instruments, <https://www.ni.com/en.html> (Pristupljeno 01.09.2024.)
- [9] TL082 Datasheet, <https://www.alldatasheet.com/datasheet-pdf/view/28775/TI/TL082.html> (Pristupljeno 01.09.2024.)
- [10] LM386 Datasheet, <https://www.alldatasheet.com/datasheet-pdf/view/8887/NSC/LM386.html> (Pristupljeno 01.09.2024.)
- [11] Gerber files: what are they & how are they used by your PCB manufacturer?, <https://www.proto-electronics.com/blog/gerber-files-what-are-they> (Pristupljeno 02.09.2024.)
- [12] Afrić W., *Osnove telekomunikacija*. Split: Sveučilište u Splitu, 2007.

8. POPIS SLIKA

Slika 1. Blok shema pojačala.....	3
Slika 2. Frekvencijski odziv pojačala	4
Slika 3. Izvedba i valni oblici klase A	5
Slika 4. Izvedba i valni oblici klase B	6
Slika 5. Izvedba i valni oblici klase AB.....	7
Slika 6. Shema predpojačala u Multisimu	10
Slika 7. Izlazno pojačalo u Multisimu	12
Slika 8. Završni dizajn pločice u Ultiboardu	15
Slika 9. Slaganje komponenti na tiskanom nacrtu.....	16
Slika 10. Početak izrade pločice	17
Slika 11. Rupe na mjestima predviđenim za komponente.....	17
Slika 12. Izrađena pločica pomoću stroja.....	18
Slika 13. Pločica sa spojenim komponentama.....	19
Slika 14. Gotova izvedba pojačala	20
Slika 15. Prikaz ulaznog i izlaznog signala na osciloskopu	21
Slika 16. Distorzirani signal s osciloskopa.....	22
Slika 17. Frekvencijski odziv pojačala	23

9. POPIS TABLICA

Tablica 1 - Popis korištenih komponenti u predpojačalu	11
Tablica 2 – Popis korištenih komponenti u pojačalu	13
Tablica 3 – Izlazni napon bez i sa uključenom distorzijom.....	22
Tablica 4 – Izlazni napon i pojačanje u odnosu na ulaznu frekvenciju	24