

SAVIJANJE I UVIJANJE U PLASTIČNOM PODRUČJU

Vrdoljak, Tino

Undergraduate thesis / Završni rad

2024

Degree Grantor / Ustanova koja je dodijelila akademski / stručni stupanj: **University of Split / Sveučilište u Splitu**

Permanent link / Trajna poveznica: <https://um.nsk.hr/um:nbn:hr:228:620618>

Rights / Prava: [In copyright](#)/[Zaštićeno autorskim pravom.](#)

Download date / Datum preuzimanja: **2024-12-02**



Repository / Repozitorij:

[Repository of University Department of Professional Studies](#)



UNIVERSITY OF SPLIT



SVEUČILIŠTE U SPLITU
SVEUČILIŠNI ODJEL ZA STRUČNE STUDIJE

Stručni prijediplomski studij Konstrukcijsko strojarstvo

Tino Vrdoljak

ZAVRŠNI RAD

Savijanje i uvijanje u plastičnom području

Split, rujan 2024.

SVEUČILIŠTE U SPLITU
SVEUČILIŠNI ODJEL ZA STRUČNE STUDIJE

Stručni prijediplomski studij Konstrukcijsko strojarstvo

Predmet: Nauka o čvrstoći

Z A V R Š N I R A D

Kandidat: Tino Vrdoljak

Naslov rada: Savijanje i uvijanje u plastičnom području

Mentor: Dr. sc. Ado Matoković, prof. struč. stud.

Split, rujan 2024.

REPUBLIKA HRVATSKA
SVEUČILIŠTE U SPLITU
Sveučilišni odjel za stručne studije

Studij: Konstruktivno strojarstvo
Predmet: Nauka o čvrstoći
Nastavnik: Dr. sc. Ado Matoković, prof. struč. stud.

ZADATAK

Kandidat: Tino Vrdoljak

Zadatak: Savijanje i uvijanje u plastičnom području

U radu je potrebno:

- Opisati ukratko čisto savijanje te savijanje silama u elastičnom području;
- Opisati savijanje u elastoplastičnom području;
- Uz pomoć programskog alata Microsoft Excel izraditi program za proračun geometrijskih karakteristika za I i T poprečni presjek, s jednom osi simetrije;
- Opisati ukratko uvijanje u elastičnom i plastičnom području;
- Uz pomoć programskog alata Microsoft Excel izraditi program za proračun geometrijskih karakteristika za krug i kružni vijenac;
- Za navedene profile odrediti faktor oblika;
- Prikazati raspodjelu posmičnog naprezanja za oba poprečna presjeka;

Sažetak

U ovom završnom radu obrađena je tema savijanja i uvijanja unutar elastičnoga i plastičnoga područja. Kroz uvodni dio ovoga rada, teorijski je objašnjena pojava savijanja, njihova podjela te međusobne razlike. Na zadanim primjerima, I i T profila izvršiti će se analiza geometrijskih karakteristika u elastično-plastičnom području. Rezultati će biti prikazani u programu Microsoft Excel, gdje su programirane tablice prema ulaznim parametrima za navedene profile.

Ključne riječi: savijanje, torzija, elastično, plastično, moment...

Summary (Plastic analysis of bending and torsion)

In this final work, the subject of bending and twisting within elastic and plastic area is discussed. Through the introductory part of this paper, the occurrence of bending, their categorising and their mutual differences are being theoretically explained. Analysis of geometric characteristics in elastic-plastic zone are going to be performed on given examples of I and T profiles. Results are shown in Microsoft Excel, where the tables are programmed according to the input data for the specified profil.

Keywords: bending, torsion, elastic, plastic, moment...

SADRŽAJ

Sažetak	ii
1. Uvod.....	1
2. Savijanje u elastičnom i plastičnom području	2
2.1. Osnovni oblici savijanja štapova	2
2.2. Čisto savijanje	2
2.3. Savijanje silama	3
2.4. Koso savijanje	5
3. Geometrijske karakteristike za I-poprečni presjek	6
3.1. I-poprečni presjek	6
3.2. Zadani primjer za I-poprečni presjek	10
4. Geometrijske karakteristike za T-poprečni presjek	16
4.1. T-poprečni presjek.....	16
4.2. Zadani primjer za T-poprečni presjek	20
5. Prikaz geometrijskih karakteristika za I i T profil u zadnom programu	25
6. Uvijanje.....	27
6.1. Štapovi okrugloga presjeka	27
6.2. Analiza punog kružnog presjeka u elasto-plastičnom području	29
6.3. Analiza kružnoga vijenca u elasto-plastičnom području	32
7. Zaključak.....	35
Literatura	36

Popis slika

Slika 1.1 – Opterećenje na čisto savijanje štapa.....	1
Slika 2.1 - Prikaz čistoga savijanja (2).....	2
Slika 2.2 - Poprečno savijanje (1)	3
Slika 2.3 – Savijanje nosača pravokutnoga presjeka (2).....	4
Slika 2.4 – Koso savijanje (1)	5
Slika 3.1 - I-poprečni presjek	6
Slika 3.2 - Dimenzije poprečnoga presjeka, podjela presjeka na pravokutnike.....	7
Slika 3.3 – Položaj neutralne osi	8
Slika 3.4 - Poprečni presjek sa zadanim dimenzijama	10
Slika 3.5 – Položaj težišta	12
Slika 3.6. - Položaj težišta	12
Slika 3.7 - Položaj neutralne osi za plastično područje.....	14
Slika 4.1 - T-poprečni presjek	16
Slika 4.2 – Položaj težišta	17
Slika 4.3 – Položaj neutralne osi	18
Slika 4.4 – Poprečni presjek sa zadanim dimenzijama	20
Slika 4.5 – Položaj težišta	22
Slika 4.6 – Položaj neutralne osi za plastično područje	23
Slika 5.1 - Rezultati za I-poprečni presjek u Microsoft Excelu	25
Slika 5.2 - Rezultati za T-poprečni presjek u Microsoft Excelu	26
Slika 6.1 - Naprezanje na uvijanje (2)	27
Slika 6.2 - Puni presjek i presjek u obliku kružnoga vijenca	28
Slika 6.3 – Puni kružni poprečni presjek	29
Slika 6.4 - Raspodjela naprezanja za elastično područje	30
Slika 6.5 - Raspodjela naprezanja za plastično područje	31
Slika 6.6 – Excel tablica za puni kružni presjek	31
Slika 6.7 – Presjek u obliku kružnoga vijenca	32
Slika 6.8 – Raspodjela naprezanja za elastično područje	33
Slika 6.9 – Raspodjela naprezanja za plastično područje	34
Slika 6.10 – Excel tablica za kružni vijenac	34

Popis tablica

Tablica 5.1 – Rezultati za I-poprečni presjek u Microsoft Excelu.....	22
Tablica 5.2 – Rezultati za T-poprečni presjek u Microsoft Excelu.....	23
Tablica 6.6 – Excel tablica za puni kružni poprečni presjek.....	31
Tablica 6.10 – Excel tablica za kružni vijenac.....	34

1. Uvod

U završnom radu analizirano je savijanje i uvijanje štapova kroz elastično-plastično područje. Kroz povijest pojam savijanja je prvi put analizirao Galileo Galilei u djelu "I due nuovi scienze fisiche...", koji je objavljen 1638. Galileo je dao krivu pretpostavku u vezi naprezanja, koje je po presjeku jednoliko raspoređeno. Iako je Galilejovo rješenje neispravno, imalo je veliki utjecaj za nastavak razvoja teorije savijanja. Za daljni napredak oko teorije savijanja zaslužni su i ostali istraživači, kao što su Mariotte, Bernoulli, Euler, Leibnitz, Coulomb i drugi.

Pojam savijanja ili fleksije je defiran kao opterećenje koje djeluje okomito na uzdužnu os nosača. Prilikom savijanja dolazi do deformacije uzdužne osi štapa, koja prilikom savijanja postaje zakrivljena linija.



Slika 1.1.- Opterećenje na čisto savijanje štapa

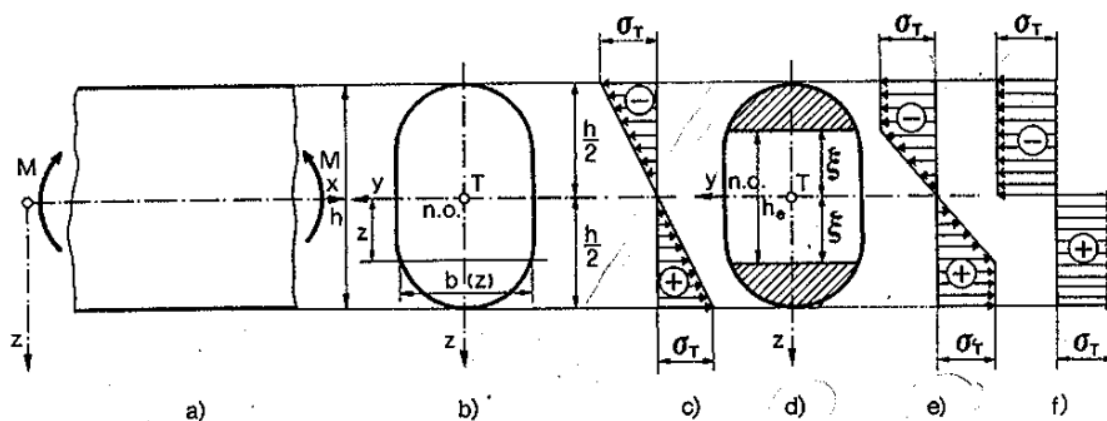
2. Savijanje u elastičnom i plastičnom području

2.1. Osnovni oblici savijanja štapova

Osnovna podjela savijanja štapova se sastoji od sljedećih elemenata: čisto savijanje, savijanje silama i koso savijanje. U nastavku završnoga rada izvršena je analiza za navedene izraze savijanja.

2.2. Čisto savijanje

Čisto savijanje ili savijanje spregovima je vrsta opterećenja, gdje je zbroj uzdužnih sila jednak nuli. Prilikom savijanja poprečni se presjeci rotiraju oko osi i ostaju nepromjenjivi.



Slika 2.1.- Prikaz čistoga savijanja [2]

Na slici 2.2. se pojavljuje čisto savijanje ravnoga štapa s poprečnim presjekom, koji ima dvije osi simetrije. Pri savijanju u elastičnom području (slika 2.1.c), raspodjela naprezanja je

linearna i računa se po ovom izrazu $\sigma = \frac{M_y}{I_y} * z$.

U poprečnom presjeku se nalazi elastična jezgra (slika 2.1.d) i plastična zona (slika 2.1.e) u kojoj je poprečni presjek djelomično plastificiran. Povećanjem momenta savijanja plastična se zona širi prema neutralnoj liniji, a elastična se jezgra smanjuje i poprečni presjek postaje potpuno plastificiran (slika 2.1.f). To je stanje u kojemu deformacije nosača neprestano mogu rasti, bez porasta momenta savijanja.

2.3. Savijanje silama

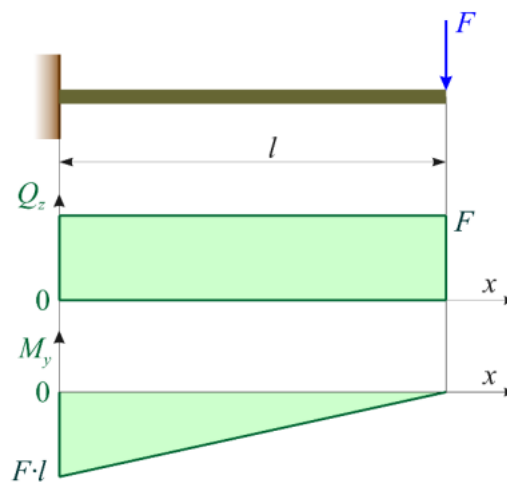
Opterećenje pri kojem se u poprečnom presjeku pojavljuje poprečna sila i moment savijanja naziva se savijanje silama. Pri savijanju silama u poprečnom presjeku, uz normalno naprezanje javlja se i tangencijalno ili posmično naprezanja. Kada su u pitanju osnovni oblici poprečnih presjeka, normalna naprezanja su veća od tangencijalnih.

Pri dimenzioniranju štapova u elastičnom području, postupak dimenzioniranja se vrši prema najvećem momentu savijanja. Najveće naprezanje računa se prema:

$$\sigma_{max} = \frac{|M_{y,max}|}{W_y}$$

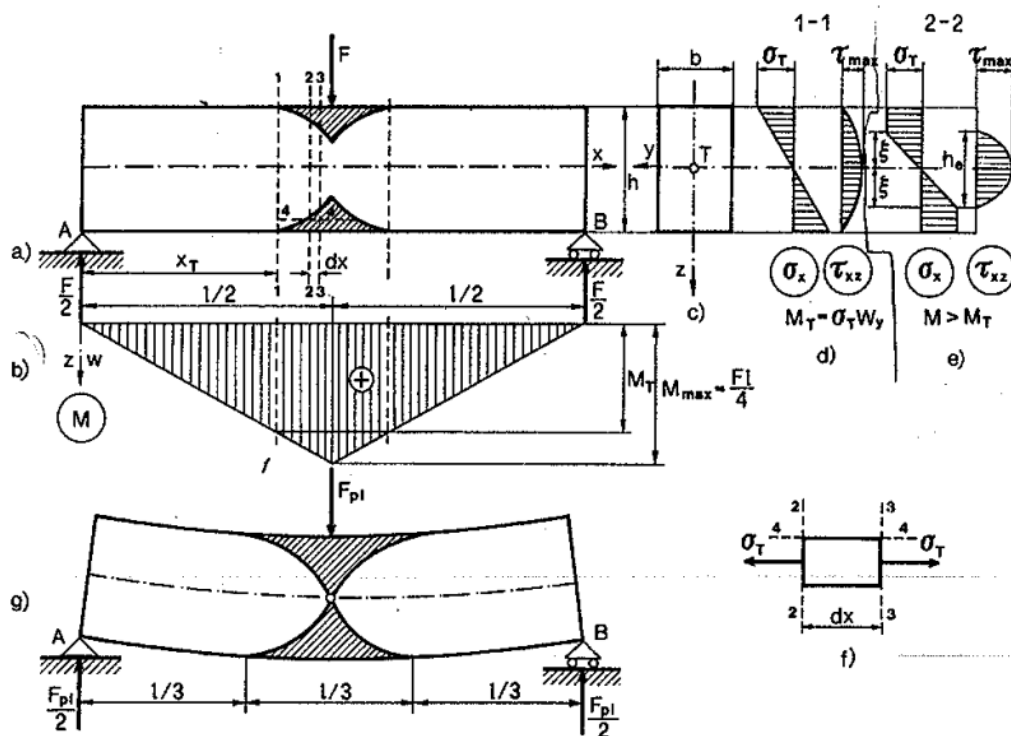
To naprezanje mora biti manje ili jednako od dopuštenoga normalnog naprezanja:

$$\sigma_{max} = \frac{|M_{y,max}|}{W_y} \leq \sigma_{dopušteno}$$



Slika 2.2.- Poprečno savijanje [1]

U nastavku (slika 2.3.) je prikazano savijanje nosača pravokutnoga presjeka, na kojega djeluje koncentrirana sila F (slika 2.3.a.).



Slika 2.3.- Savijanje nosača pravokutnoga presjeka [2]

Kada je u presjecima nosača moment savijanja M veći od graničnog momenta u elastičnom području ($M_T = \sigma_T \cdot W_y$), dolazi do pojave plastične deformacije. Na (slici 2.3.f.) je prikazan element iz plastičnog dijela nosača. Za navedeni element (slika 2.3.f.) iz uvjeta ravnoteže proizlazi da su posmična naprezanja u plastičnoj zoni jednaka. Za elastični presjek samo vrijedi da poprečna sila uzrokuje posmična naprezanja. Dijagram posmičnih naprezanja za presjek 2-2 je prikazan na (slici 2.3.e). Kad se širi plastična zona dolazi do nagloga porasta posmičnih naprezanja, odnosno smanjenja elastične jezgre. Granično stanje presjeka pojavljuje se prije potpune plastifikacije presjeka, odnosno kad posmično naprezanje τ_{max} dostigne vrijednost τ_T . [2]

2.4. Koso savijanje

Koso savijanje označava savijanje u dvije ravnine istovremeno, koje su međusobno okomite te se nazivaju glavne ravnine. Glavna ravnina se sastoji od osi x i glavne osi y_0 , dok drugu čine os x i glavna os z_0 .

Moment savijanja koji se javlja u poprečnom presjeku treba rastaviti na komponente oko glavnih osi, pa se normalno naprezanje računa prema izrazu:

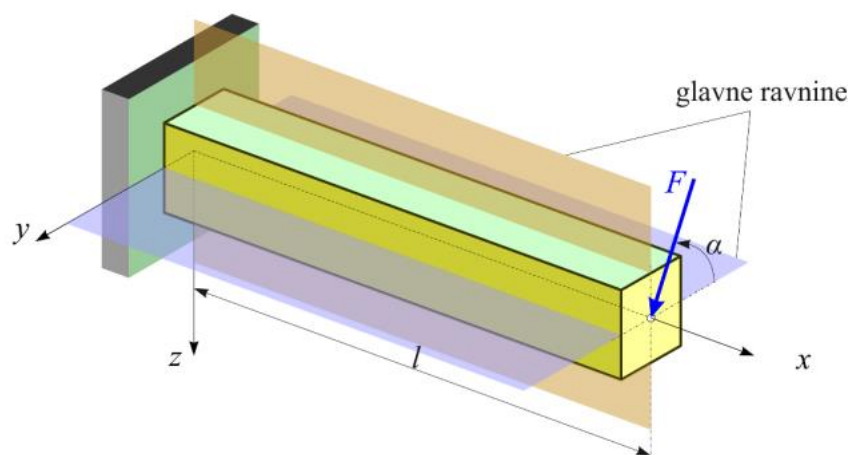
$$\sigma = \frac{M_{y_0}}{I_{y_0}} * z_0 - \frac{M_{z_0}}{I_{z_0}} * y_0$$

Gdje su:

M_{y_0} i M_{z_0} = komponente momenta savijanja s obzirom na glavne osi y_0 i z_0

I_{y_0} i I_{z_0} = aksijalni momenti tromosti poprečnog presjeka za glavne težišne osi

y_0 i z_0 = glavne koordinate točaka poprečnog presjeka

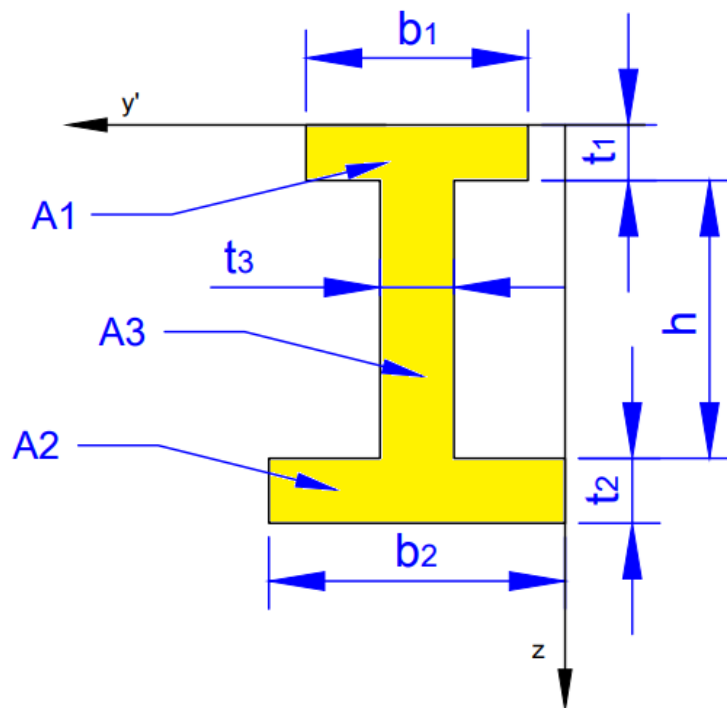


Slika 2.4.- Koso savijanje [1]

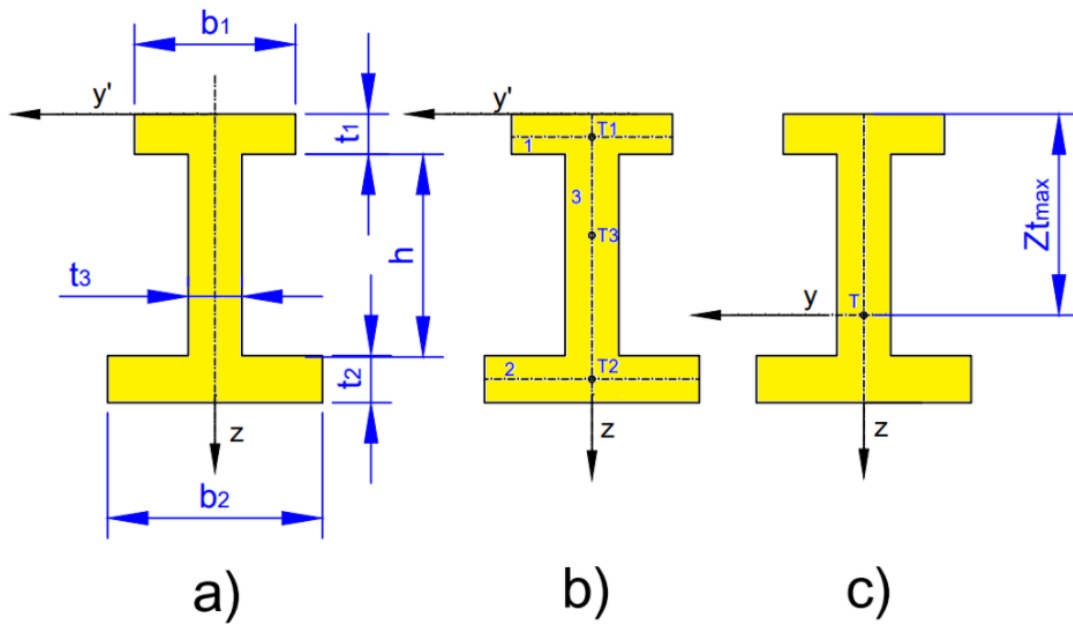
3. Geometrijske karakteristike za I-poprečni presjek

Za navedeni I-poprečni presjek potrebno je odrediti težište poprečnog presjeka, statički moment površine, položaj težišta, aksijalni moment tromosti za težišnu os, elastični moment otpora, položaj neutralne osi za plastično područje, plastični moment otpora i faktor oblika.

3.1. I-poprečni presjek



Slika 3.1.- I-poprečni presjek



Slika 3.2.- a) Dimenzije poprečnoga presjeka, b) podjela presjeka na pravokutnike c) težišne osi

Složeni presjek je podijeljen na tri pravokutnika (slika 3.2.b).

$$A = A_1 + A_2 + A_3$$

Površina poprečnoga presjeka za profil prikazan na slici 3.1. se računa prema izrazu:

$$A_1 = t_1 \cdot b_1$$

$$A_2 = t_2 \cdot b_2$$

$$A_3 = t_3 \cdot h$$

Statički moment površine:

Statički moment površine u odnosu na pomoćnu os y' iznosi:

$$S_{y'} = A_1 \cdot z_{t1} + A_2 \cdot z_{t2} + A_3 \cdot z_{t3}$$

$$S_{y'} = A_1 \cdot \frac{t_1}{2} + A_2 \cdot \left(t_1 + h + \frac{t_2}{2}\right) + A_3 \cdot \left(t_1 + \frac{h}{2}\right)$$

Položaj težišta:

Položaj težišta poprečnoga presjeka se računa prema navedenoj formuli:

$$z_t' = \frac{S_{y'}}{A}$$

Težište poprečnog presjeka se nalazi na simetrali (slika 3.2.a), dok je položaj u odnosu na pomoćnu os y' prikazan na slici 3.2.c.

Aksijalni moment tromosti za težišnu os:

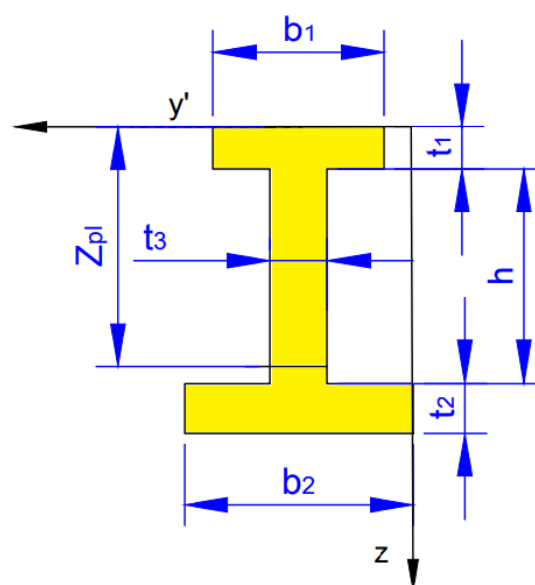
Primjenom Steinerovog pravila aksijalni momenti tromosti se može izračunati prema izrazu:

$$I_y = \frac{b_1 \cdot t_1^3}{12} + A_1 \cdot \left(z_t - \frac{t_1}{2}\right)^2 + \frac{b_2 \cdot t_2^3}{12} + A_2 \cdot \left(h + t_1 - z_t + \frac{t_2}{2}\right)^2 + \frac{t_3 \cdot h^3}{12} + A_3 \cdot \left(t_1 - z_t + \frac{h}{2}\right)^2$$

Elastični moment otpora:

$$W_y = \frac{I_y}{z_{max}}$$

Položaj neutralne osi za plastično područje:



Slika 3.3.- Položaj neutralne osi

Položaj neutralne osi za plastično područje sa slike 3.3. je određen izrazom:

$$A_1 + (Z_{pl} - t_1) \cdot t_3 = A_2 + (h + t_1 - Z_{pl}) \cdot t_3$$

$$A_{1pl} = A_1 + (Z_{pl} - t_1) \cdot t_3$$

$$A_{2pl} = A_2 + (h + t_1 - Z_{pl}) \cdot t_3$$

Plastični moment otpora:

$$S_{y1} = A_1 \cdot \left(Z_{pl} - \frac{t_1}{2} \right) + (t_3 \cdot (Z_{pl} - t_1)) \cdot \left(\frac{Z_{pl} - t_1}{2} \right)$$

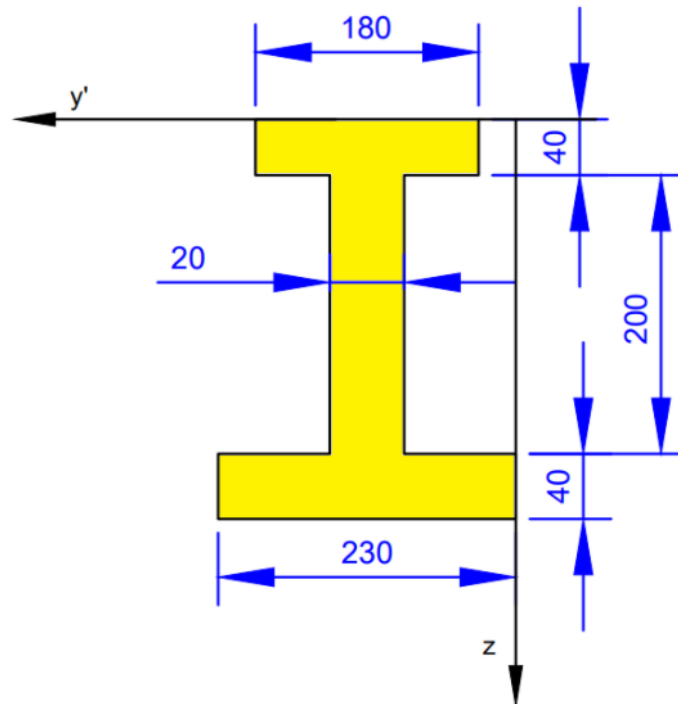
$$S_{y2} = A_2 \cdot \left(\frac{t_2}{2} + h + t_1 - Z_{pl} \right) + (t_3 \cdot (h + t_1 - Z_{pl})) \cdot \left(\frac{h + t_1 + Z_{pl}}{2} \right)$$

$$W_{pl} = S_{y1} + S_{y2}$$

Faktor oblika iznosi:

$$k = \frac{W_{pl}}{W_y}$$

3.2. Zadani primjer za I-poprečni presjek



Slika 3.4.- Poprečni presjek sa zadanim dimenzijama

Dimenzije poprečnoga presjeka očitane sa slike 3.4. su:

$$b_1 = 180 \text{ mm}$$

$$b_2 = 230 \text{ mm}$$

$$t_1 = 40 \text{ mm}$$

$$t_2 = 40 \text{ mm}$$

$$t_3 = 20 \text{ mm}$$

$$h = 200 \text{ mm}$$

Površina poprečnoga presjeka za profil prikazan na slici 3.4. se računa prema izrazu:

$$A_1 = t_1 \cdot b_1$$

$$A_1 = 40 \text{ mm} \cdot 180 \text{ mm}$$

$$A_1 = 7200 \text{ mm}^2$$

$$A_2 = t_2 \cdot b_2$$

$$A_2 = 40 \text{ mm} \cdot 230 \text{ mm}$$

$$A_2 = 9200 \text{ mm}^2$$

$$A_3 = t_3 \cdot h$$

$$A_3 = 20 \cdot 200$$

$$A_3 = 4000 \text{ mm}^2$$

$$A = A_1 + A_2 + A_3$$

$$A = 7200 \text{ mm}^2 + 9200 \text{ mm}^2 + 4000 \text{ mm}^2$$

$$A = 20400 \text{ mm}^2$$

Statički moment površine u odnosu na pomoćnu os y' iznosi:

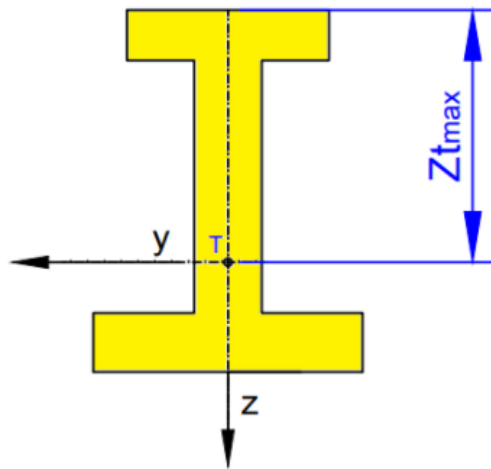
$$S_{y'} = A_1 \cdot z_{t1} + A_2 \cdot z_{t2} + A_3 \cdot z_{t3}$$

$$S_{y'} = A_1 \cdot \frac{t_1}{2} + A_2 \cdot (t_1 + h + \frac{t_2}{2}) + A_3 \cdot (t_1 + \frac{h}{2})$$

$$S_{y'} = 7200 \cdot 20 + 9200 \cdot (40 + 200 + 20) + 4000 \cdot (40 + 100)$$

$$S_{y'} = 3096000 \text{ mm}^3$$

Položaj težišta poprečnoga presjeka:

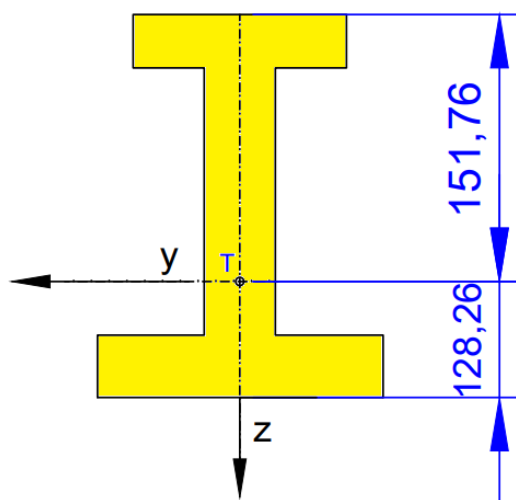


Slika 3.5.- Položaj težišta

$$z_t = \frac{S_y}{A}$$

$$z_t = \frac{3096000 \text{ mm}^3}{20400 \text{ mm}^2}$$

$$z_t = z_{t \max} = 151,76 \text{ mm}$$



Slika 3.6.- Položaj težišta

Aksijalni moment tromosti za težišnu os glasi:

$$I_y = \frac{b_1 \cdot t_1^3}{12} + A_1 \cdot \left(z_t - \frac{t_1}{2}\right)^2 + \frac{b_2 \cdot t_2^3}{12} + A_2 \cdot \left(h + t_1 - z_t + \frac{t_2}{2}\right)^2 + \frac{t_3 \cdot h^3}{12} + A_3 \cdot \left(t_1 - z_t + \frac{h}{2}\right)^2$$

$$I_y = \frac{180 \cdot 40^3}{12} + 7200 \cdot (151,76 - 20)^2 + \frac{230 \cdot 40^3}{12} + 9200 \cdot (200 + 40 - 151,76 + 20)^2 + \frac{20 \cdot 200^3}{12} + 4000 \cdot (40 - 151,76 + 100)^2$$

$$I_y = 248856471 \text{ mm}^4$$

Elastični moment otpora:

$$W_y = \frac{I_y}{z_{max}}$$

$$W_y = \frac{248856471 \text{ mm}^4}{151,76 \text{ mm}}$$

$$W_y = 1639802,79 \text{ mm}^3$$

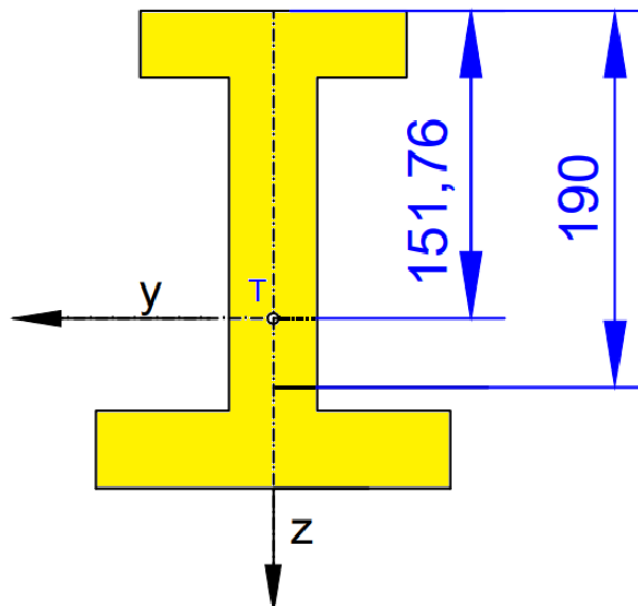
Izraz za položaj neutralne osi za plastično područje glasi:

$$A_1 + (Z_{pl} - t_1) \cdot t_3 = A_2 + (h + t_1 - Z_{pl}) \cdot t_3$$

$$Z_{pl} = \frac{A_3 - A_1 + A_2 + 2 \cdot (t_1 \cdot t_3)}{2 \cdot t_3}$$

$$Z_{pl} = \frac{4000 - 7200 + 9200 + 2 \cdot (40 \cdot 20)}{2 \cdot 20}$$

$$Z_{pl} = 190 \text{ mm}$$



Slika 3.7.- Položaj neutralne osi za plastično područje

$$A_{1pl} = A_1 + (Z_{pl} - t_1) \cdot t_3$$

$$A_{1pl} = 7200 + (190 - 40) \cdot 20$$

$$A_{1pl} = 10200 \text{ mm}^2$$

$$A_{2pl} = A_2 + (h + t_1 - Z_{pl}) \cdot t_3$$

$$A_{2pl} = 9200 + (200 + 40 - 190) \cdot 20$$

$$A_{2pl} = 10200 \text{ mm}^2$$

Plastični moment otpora:

$$S_{y1} = A_1 \cdot \left(Z_{pl} - \frac{t_1}{2} \right) + (t_3 \cdot (Z_{pl} - t_1)) \cdot \left(\frac{Z_{pl} - t_1}{2} \right)$$

$$S_{y1} = 7200 \cdot (190 - 20) + (20 \cdot (190 - 40)) \cdot \left(\frac{190 - 40}{2} \right)$$

$$S_{y1} = 1449000 \text{ mm}^3$$

$$S_{y2} = A_2 \cdot \left(\frac{t_2}{2} + h + t_1 - Z_{pl} \right) + (t_3 \cdot (h + t_1 - Z_{pl})) \cdot \left(\frac{h + t_1 - Z_{pl}}{2} \right)$$

$$S_{y2} = (9200 \cdot ((20) + (200 + 40 - 190))) + (20 \cdot (200 + 40 - 190)) \cdot \left(\frac{200+40-190}{2}\right)$$

$$S_{y2} = 669000 \text{ mm}^3$$

$$W_{pl} = S_{y1} + S_{y2}$$

$$W_{pl} = 1449000 \text{ mm}^3 + 669000 \text{ mm}^3$$

$$W_{pl} = 2118000 \text{ mm}^3$$

Faktor oblika:

$$k = \frac{W_{pl}}{W_y}$$

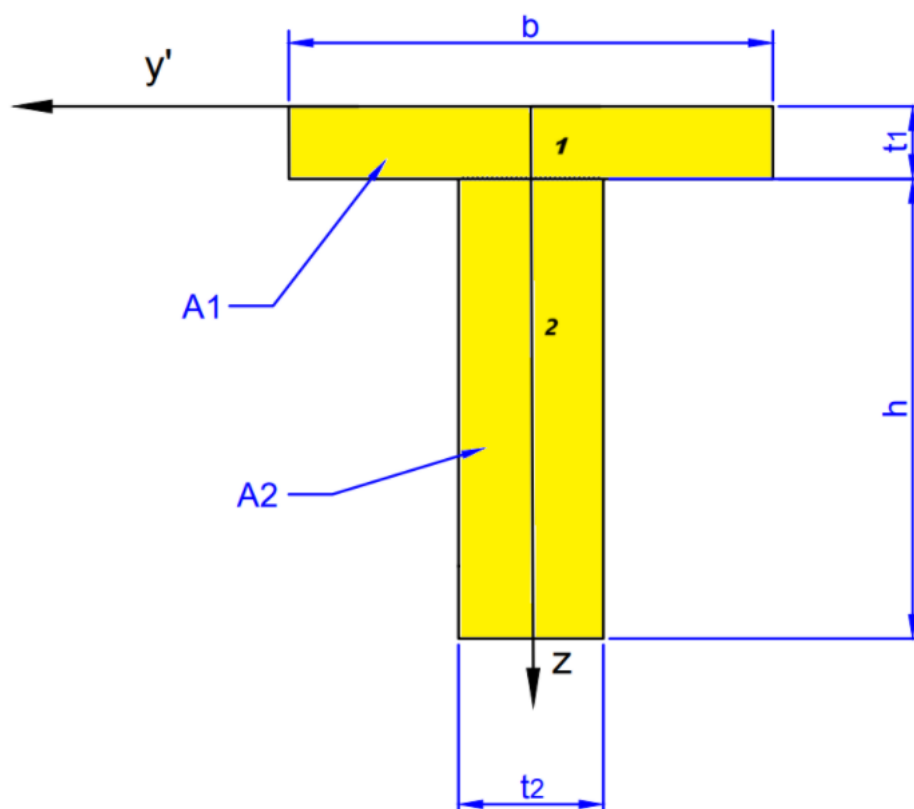
$$k = \frac{2118000 \text{ mm}^3}{1639802,79 \text{ mm}^3}$$

$$k = 1,29$$

4. Geometrijske karakteristike za T-poprečni presjek

Za navedeni T-poprečni presjek potrebno je odrediti težište poprečnog presjeka, statički moment površine, položaj težišta, aksijalni moment tromosti za težišnu os, elastični moment otpora, položaj neutralne osi za plastično područje, plastični moment otpora i faktor oblika.

4.1. T-poprečni presjek



Slika 4.1.- T-poprečni presjek

Površina poprečnoga presjeka:

Površina poprečnoga presjeka za profil prikazan na slici 4.1. se računa prema sljedećem izrazu:

$$A_1 = t_1 \cdot b$$

$$A_2 = t_2 \cdot h$$

$$A = A_1 + A_2$$

Statički moment površine:

Statički moment površine u odnosu na pomoćnu os y' iznosi:

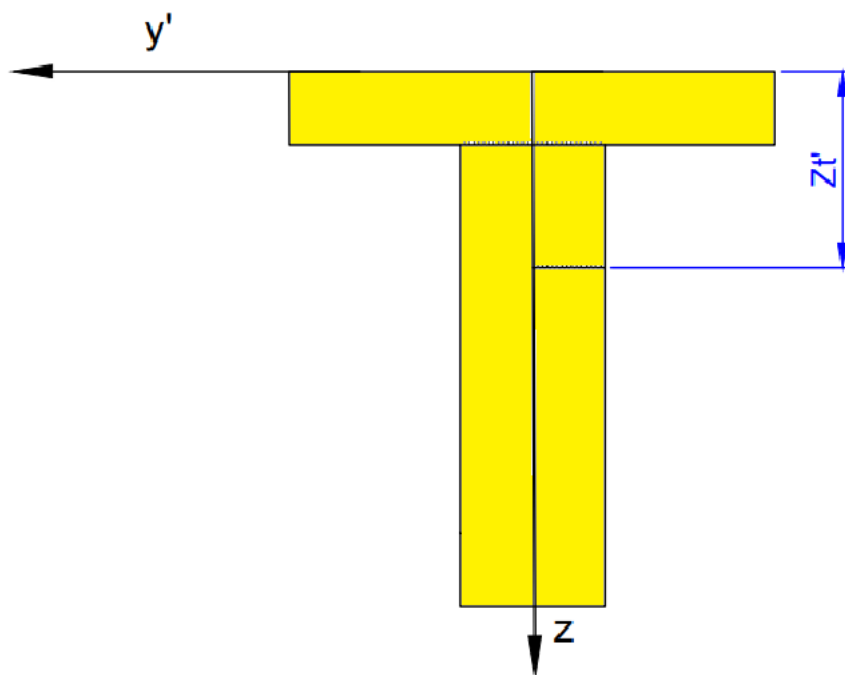
$$S_{y'} = A_1 \cdot z_{t1} + A_2 \cdot z_{t2}$$

$$S_{y'} = A_1 \cdot \frac{t_1}{2} + A_2 \cdot (t_1 + \frac{h}{2})$$

Položaj težišta:

Položaj težišta poprečnoga presjeka se računa prema navedenoj formuli:

$$z_t' = \frac{S_{y'}}{A}$$



Slika 4.2.- Položaj težišta

Aksijalni moment tromosti za težišnu os:

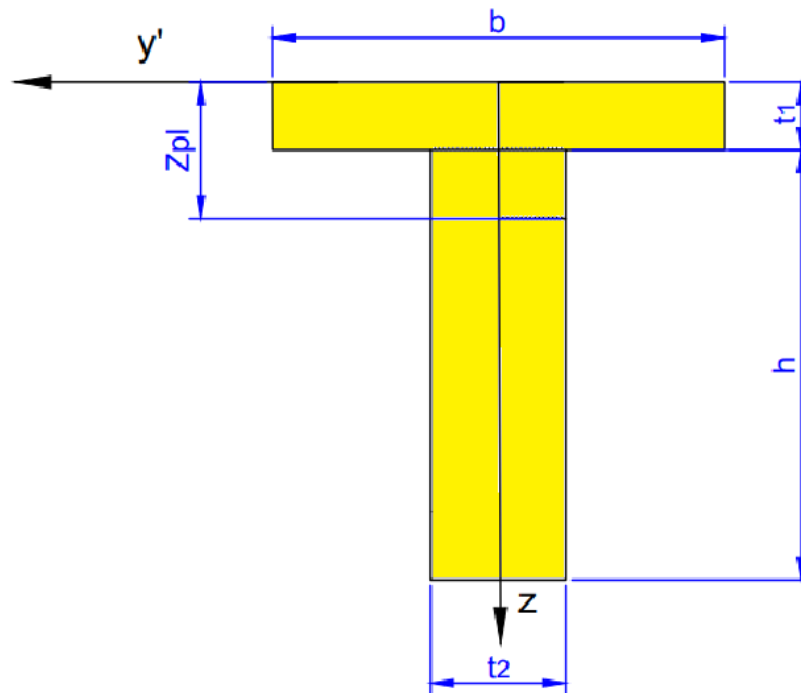
Primjenom Steinerovog pravila aksijalni momenti tromosti se mogu izračunati prema izrazu:

$$I_y = \frac{b \cdot t_1^3}{12} + A_1 \cdot (z_t - \frac{t_1}{2})^2 + \frac{t_2 \cdot h^3}{12} + A_2 \cdot (t_1 - z_t + \frac{h}{2})^2$$

Elastični moment otpora:

$$W_y = \frac{I_y}{z_{max}}$$

Položaj neutralne osi za plastično područje:



Slika 4.3.- Položaj neutralne osi

Položaj neutralne osi za plastično područje sa slike 4.3. je određen izrazom:

$$A_{1pl} = A_1 + (Z_{pl} - t_1) \cdot t_2$$

$$A_{2pl} = (h + t_1 - Z_{pl}) \cdot t_2$$

Plastični moment otpora:

$$S_{y1} = A_1 \cdot \left(Z_{pl} - \frac{t_1}{2} \right) + (Z_{pl} - t_1) \cdot t_2 \cdot \left(\frac{Z_{pl} - t_1}{2} \right)$$

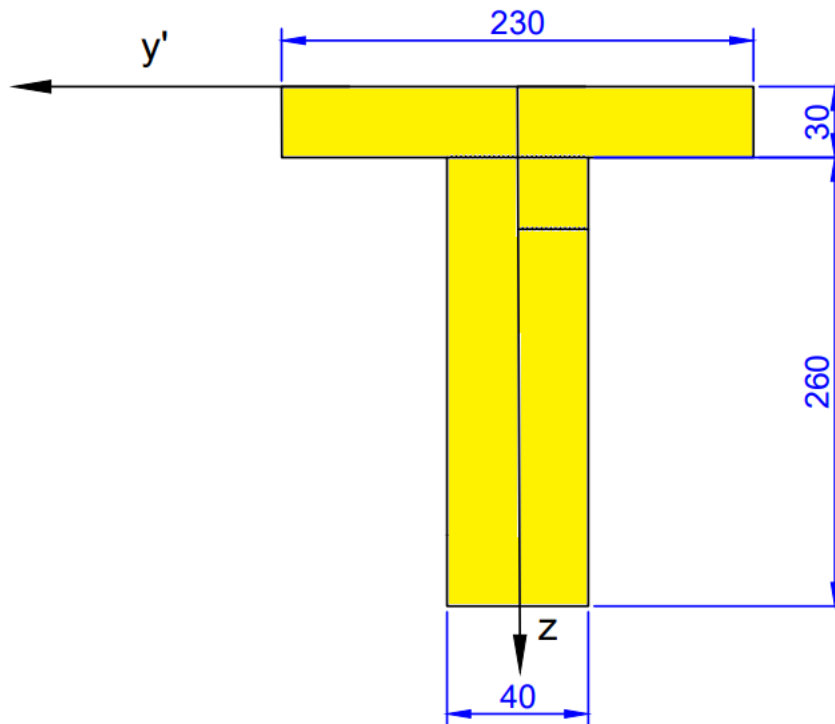
$$S_{y2} = (h + t_1 - Z_{pl}) \cdot t_2 \cdot \left(\frac{h + t_1 - Z_{pl}}{2} \right)$$

$$W_{pl} = S_{y1} + S_{y2}$$

Faktor oblika iznosi:

$$k = \frac{W_{pl}}{W_y}$$

4.2. Zadani primjer za T-poprečni presjek



Slika 4.4. - Poprečni presjek sa zadanim dimenzijama

Dimenzije poprečnoga presjeka očitane sa slike 4.4. su:

$$b = 230 \text{ mm}$$

$$t_1 = 30 \text{ mm}$$

$$t_2 = 40 \text{ mm}$$

$$h = 260 \text{ mm}$$

Površina poprečnoga presjeka za profil prikazan na slici 4.4. se računa prema izrazu:

$$A_1 = t_1 \cdot b$$

$$A_1 = 30 \text{ mm} \cdot 230 \text{ mm}$$

$$A_1 = 6900 \text{ mm}^2$$

$$A_2 = t_2 \cdot h$$

$$A_2 = 40 \text{ mm} \cdot 260 \text{ mm}$$

$$A_2 = 10400 \text{ mm}^2$$

$$A = A_1 + A_2$$

$$A = 6900 \text{ mm}^2 + 10400 \text{ mm}^2$$

$$A = 17300 \text{ mm}^2$$

Statički moment površine u odnosu na pomoćnu os y' iznosi:

$$S_{y'} = A_1 \cdot z_{t1} + A_2 \cdot z_{t2}$$

$$S_{y'} = A_1 \cdot \frac{t_1}{2} + A_2 \cdot (t_1 + \frac{h}{2})$$

$$S_{y'} = 6900 \cdot 15 + 10400 \cdot (30 + 130)$$

$$S_{y'} = 1767500 \text{ mm}^3$$

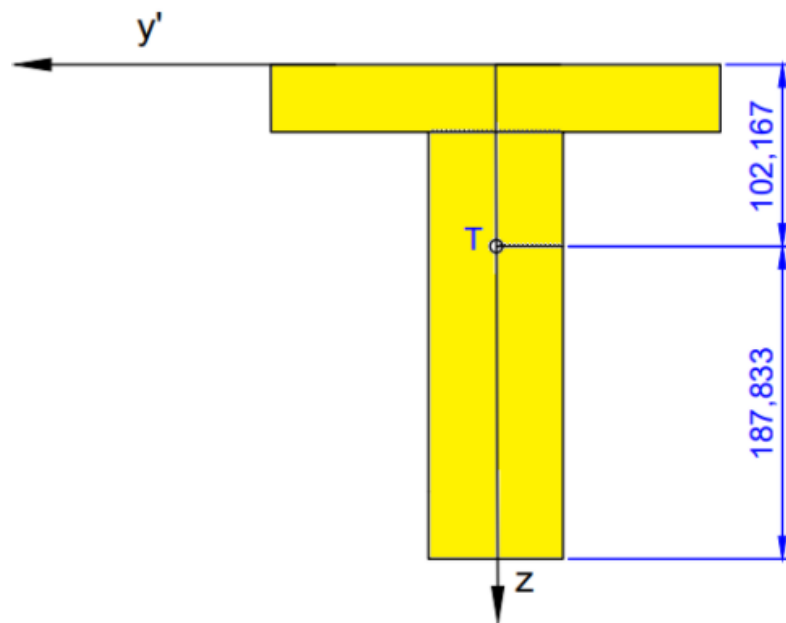
Položaj težišta poprečnoga presjeka iznosi:

$$z_t' = \frac{S_y}{A}$$

$$z_t' = \frac{1767500 \text{ mm}^3}{17300 \text{ mm}^2}$$

$$z_t' = 102,167 \text{ mm}$$

Položaj težišta je prikazan na slici 4.5.



Slika 4.5. – Položaj težišta

Aksijalni moment tromosti za težišnu os glasi:

$$I_y = \frac{b \cdot t_1^3}{12} + A_1 \cdot (z_t - \frac{t_1}{2})^2 + \frac{t_2 \cdot h^3}{12} + A_2 \cdot (t_1 - z_t + \frac{h}{2})^2$$

$$I_y = \frac{230 \cdot 30^3}{12} + 6900 \cdot (102,167 - 15)^2 + \frac{40 \cdot 260^3}{12} + 10400 \cdot (30 - 102,167 + 130)^2$$

$$I_y = 146315380,5 \text{ mm}^4$$

Elastični moment otpora:

$$W_y = \frac{I_y}{z_{max}}$$

$$W_y = \frac{146315380,5}{187,83}$$

$$W_y = 778977,69 \text{ mm}^3$$

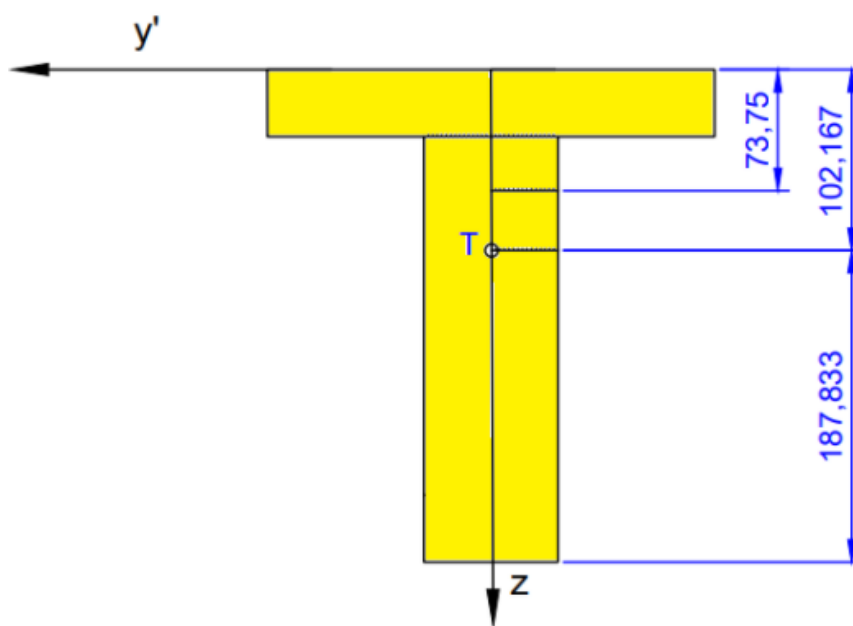
Izraz za položaj neutralne osi za plastično područje glasi:

$$A_1 + (Z_{pl} - t_1) \cdot t_2 = (h + t_1 - Z_{pl}) \cdot t_2$$

$$Z_{pl} = \frac{A_2 - A_1}{2 \cdot t_2} + t_1$$

$$Z_{pl} = \frac{10400 - 6900}{2 \cdot 40} + 30$$

$$Z_{pl} = 73,75 \text{ mm}$$



Slika 4.6. – Položaj neutralne osi za plastično područje

$$A_{1pl} = A_1 + (Z_{pl} - t_1) \cdot t_2$$

$$A_{1pl} = 6900 + (73,75 - 30) \cdot 40$$

$$A_{1pl} = 8650 \text{ mm}^2$$

$$A_{2pl} = (h + t_1 - Z_{pl}) \cdot t_2$$

$$A_{2pl} = (260 + 30 - 73,75) \cdot 40$$

$$A_{2pl} = 8650 \text{ mm}^2$$

Plastični moment otpora:

$$S_{y1} = A_1 \cdot \left(Z_{pl} - \frac{t_1}{2} \right) + (Z_{pl} - t_1) \cdot t_2 \cdot \left(\frac{Z_{pl} - t_1}{2} \right)$$

$$S_{y1} = 6900 \cdot (73,75 - 15) + (73,75 - 30) \cdot 40 \cdot \left(\frac{73,75 - 30}{2} \right)$$

$$S_{y1} = 443656,25 \text{ mm}^3$$

$$S_{y2} = (h + t_1 - Z_{pl}) \cdot t_2 \cdot \left(\frac{h + t_1 - Z_{pl}}{2} \right)$$

$$S_{y2} = (260 + 30 - 73,75) \cdot 40 \cdot \left(\frac{260 + 30 - 73,75}{2} \right)$$

$$S_{y2} = 935281,25 \text{ mm}^3$$

$$W_{pl} = S_{y1} + S_{y2}$$

$$W_{pl} = 443656,25 \text{ mm}^3 + 935281,25 \text{ mm}^3$$

$$W_{pl} = 1378937,5 \text{ mm}^3$$

Faktor oblika:

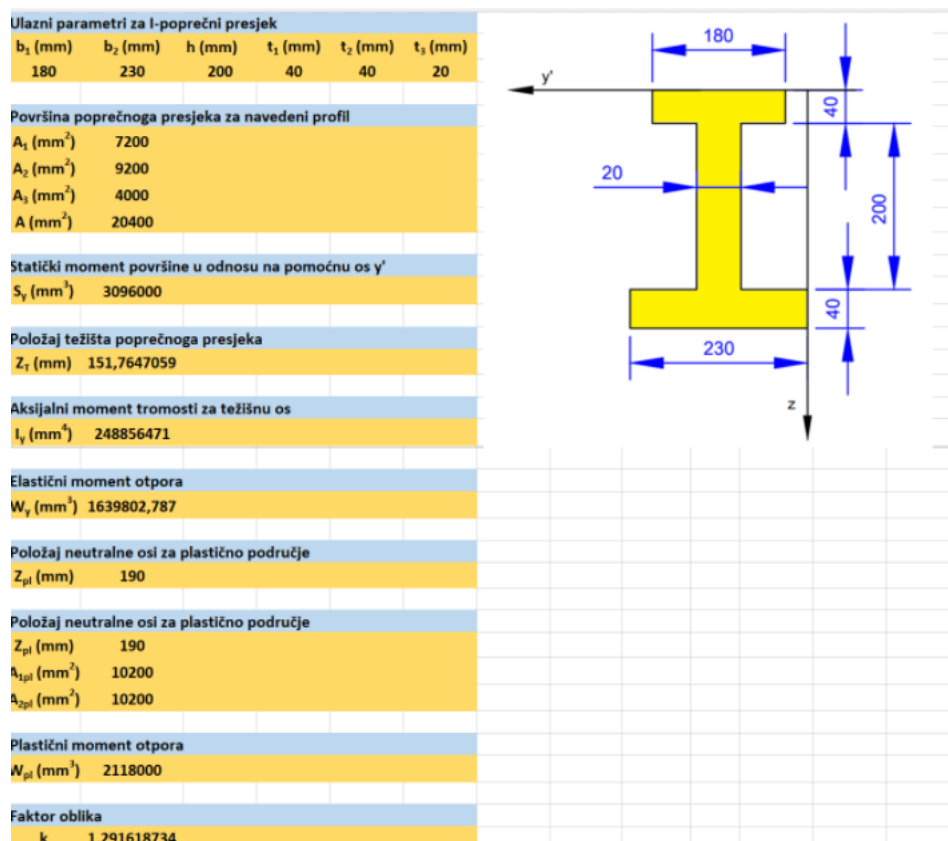
$$k = \frac{W_{pl}}{W_y}$$

$$k = \frac{1378937,5 \text{ mm}^3}{778977,69 \text{ mm}^3}$$

$$k = 1,77$$

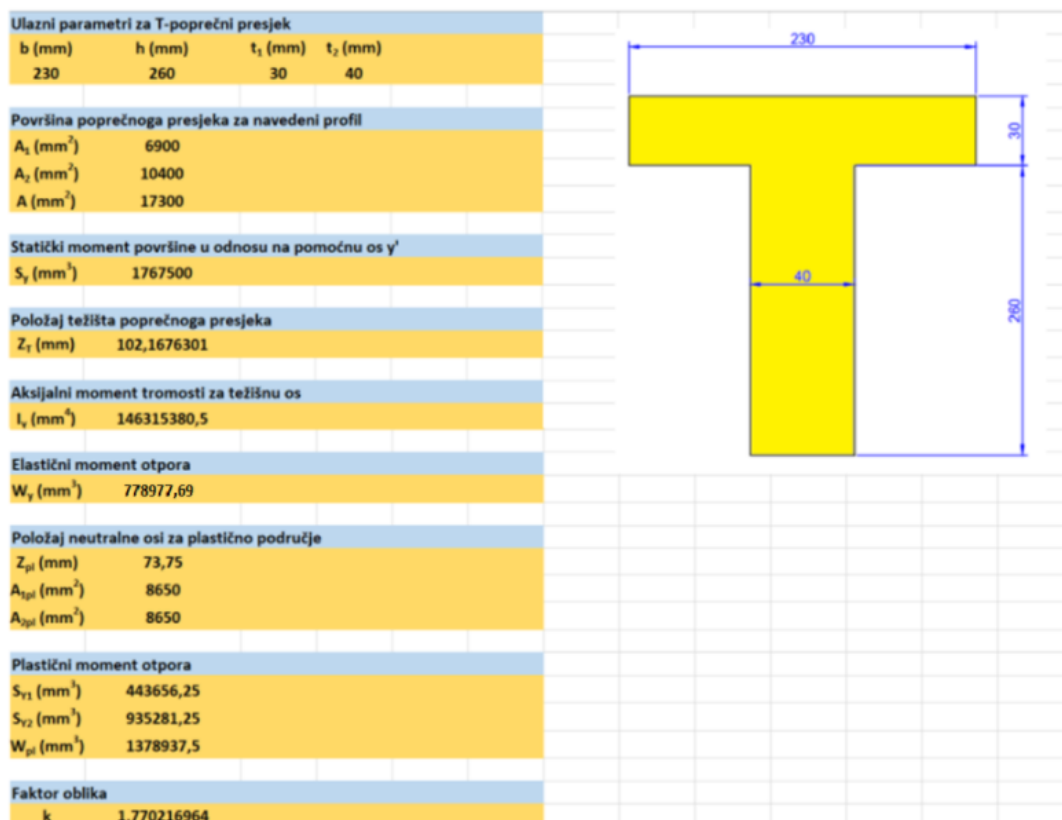
5. Prikaz geometrijskih karakteristika za I i T profil u zadanom programu

Kako bi se provjerila točnost prethodnih proračuna, potrebno je formirati tablice u Microsoft Excelu uz pomoć formula korištenih u prethodnom poglavlju. Posebno su izrađene tablice za I-poprečni presjek i T-poprečni presjek. Na početku je potrebno unijeti ulazne parametre za određeni presjek, gdje se nakon unosa formiraju rezultati u sljedećim tablicama (površina poprečnoga presjeka, statički moment površine, položaj težišta, aksijalni moment tromosti, elastični moment otpora, položaj neutralne osi, plastični moment otpora i faktor oblika). Na slici 5.1. su prikazani rezultati za I-poprečni presjek.



Slika 5.1. – Rezultati za I-poprečni presjek u Microsoft Excelu

Ukoliko dođe do promjene ulaznih podataka za određeni presjek, dolazi do automatske promjene preostalih geometrijskih karakteristika. U nastavku na slici 5.2. prikazani su rezultati za T-poprečni presjek.



Slika 5.2. – Rezultati za T-poprečni presjek u Microsoft Excelu

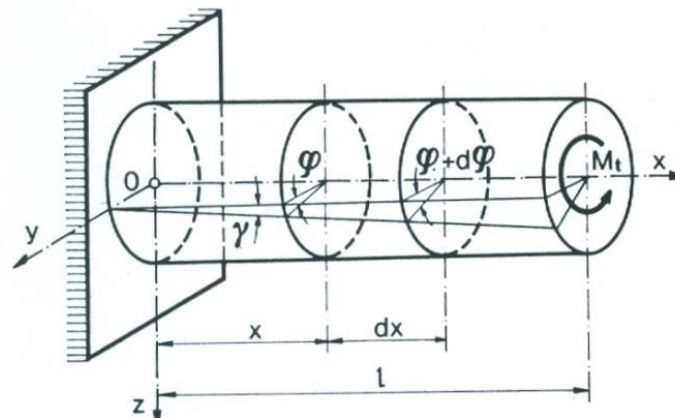
6. Uvijanje

Uvijanje je vrsta naprezanja, gdje se u poprečnom presjeku štapa jedino pojavljuje moment koji okreće oko osi štapa (moment torzije ili moment uvijanja). Rezultati karakteristika unutarnjih sila su jednake nuli.

Štapovi se dijele na dvije grupe: kružnog i pravokutnog presjeka. U završnom radu se analiziraju štapovi okrugloga presjeka.

6.1. Štapovi okrugloga presjeka

Na slici 6.1. je prikazano kako je na jednom dijelu štap fiksiran, dok je na drugom dijelu opterećen momentom torzije. Kada su u pitanju naprezanja dolazi samo do pojave posmičnih naprezanja, koje se nalazi u ravnini poprečnoga presjeka.



Slika 6.1.- Naprezanje na uvijanje [2]

Kut uvijanja se računa pomoću: $\varphi = \frac{M_t \cdot l}{G \cdot I_p}$

Gdje je:

φ - kut uvijanja (rad)

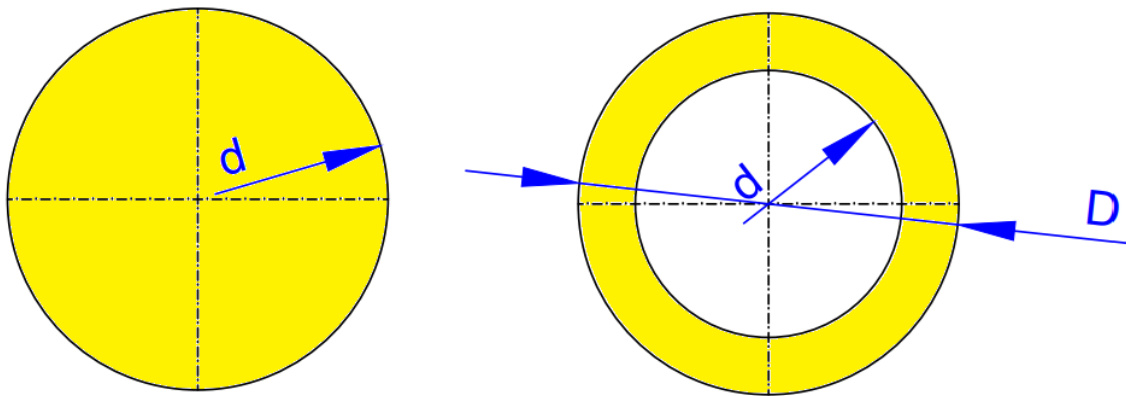
l - duljina štapa (mm)

M_t - moment torzije (Nmm)

G - modul smicanja (MPa)

I_p – polarni moment inercije (mm^4)

Okrugli presjeci se dijele na one sa punim presjekom i presjek koji je u obliku kružnoga vijenca. Izgled presjeka je prikazan na slici 6.2.



Slika 6.2.- Puni presjek i presjek u obliku kružnoga vijenca

Kako bi se dobio polarni moment tromosti i polarni moment otpora za puni presjek (slika 6.2), potrebno je izračunati prema navedenom obliku:

$$I_p = \frac{\pi \cdot d^4}{32} \quad i \quad W_p = \frac{\pi \cdot d^3}{16}$$

Za kružni vijenac se računa prema obliku

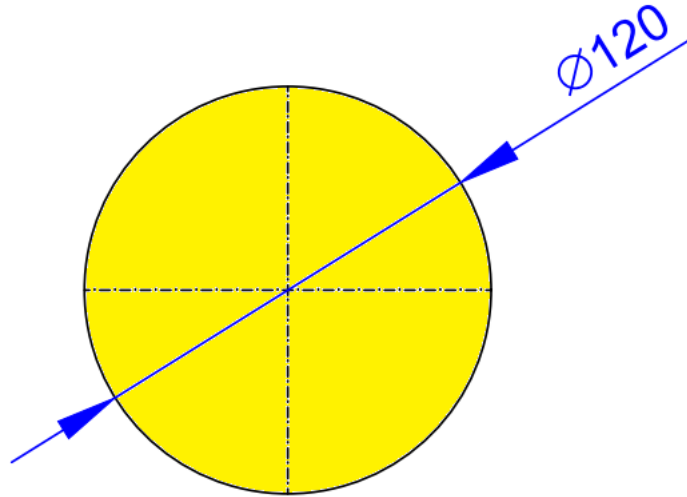
$$I_p = \frac{\pi \cdot D^4}{32} \cdot \left[1 - \left(\frac{d}{D} \right)^4 \right] \quad i \quad W_p = \frac{\pi \cdot D^3}{16} \cdot \left[1 - \left(\frac{d}{D} \right)^4 \right]$$

I_p = polarni moment tromosti presjeka

W_p = polarni moment otpora presjeka

6.2. Analiza punog kružnog presjeka u elasto-plastičnom području

U ovom dijelu završnog rada analizirati će se moment torzije za puni kružni poprečni presjek.



Slika 6.3.- Puni kružni poprečni presjek

Za navedeni primjer punog kružnog presjeka (Slika 6.2) zadani su sljedeći parametri:

$$d = 120 \text{ mm}$$

$$\tau = 100 \text{ MPa}$$

$$M_{t,\tau} = T_\tau \cdot W_p = T_\tau \cdot \frac{\pi \cdot d^3}{16}$$

$$W_p = \frac{\pi \cdot d^3}{16} = \frac{\pi \cdot 120^3}{16} = 339292,01 \text{ mm}^3$$

$$W_{p,pl} = \frac{\pi \cdot d^3}{12} = \frac{\pi \cdot 120^3}{12} = 452389,34 \text{ mm}^3$$

$$I_p = \frac{\pi \cdot d^4}{32} = \frac{\pi \cdot 120^4}{32} = 20357520,4 \text{ mm}^4$$

$$M_{t,\tau} = T_\tau \cdot W_p = T_\tau \cdot \frac{\pi \cdot d^3}{16}$$

$$M_{t,\tau} = T_\tau \cdot \frac{\pi \cdot d^3}{16} = 100 \cdot 339292,01 = 33929201 \text{ Nmm}$$

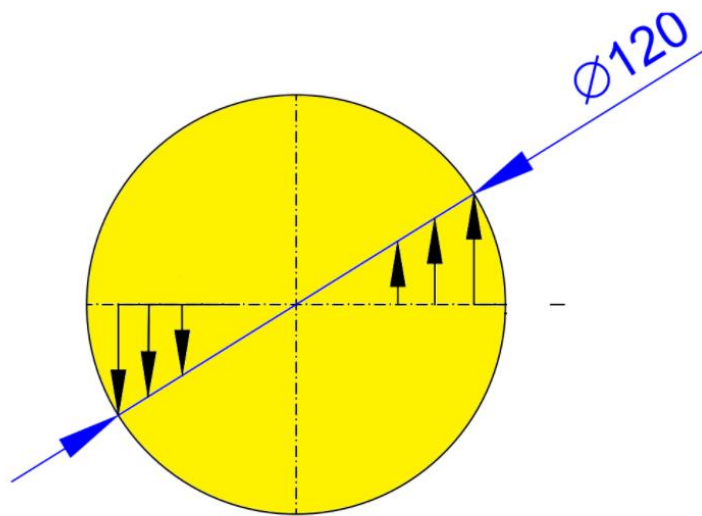
$$M_{t,pl} = \frac{4}{3} \cdot M_{t,\tau} = \frac{4}{3} \cdot 33929201 = 45238934,67 \text{ Nmm}$$

Faktor oblika iznosi:

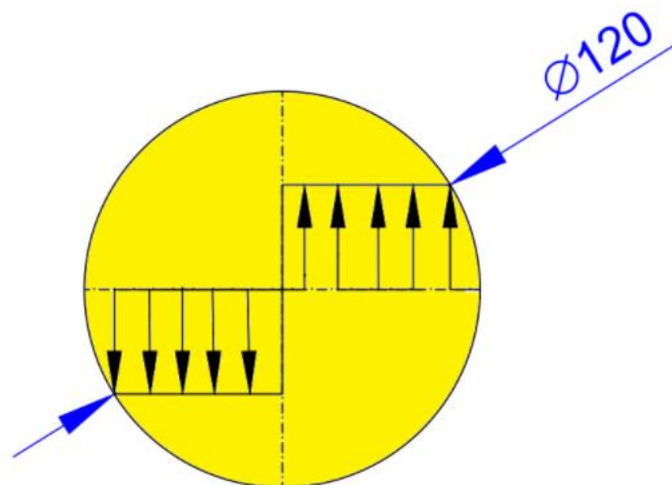
$$k = \frac{M_{t,pl}}{W_p}$$

$$k = \frac{45238934,67 \text{ mm}^3}{33929201 \text{ mm}^3}$$

$$k = 1,33$$



Slika 6.4.- Raspodjela naprezanja za elastično područje



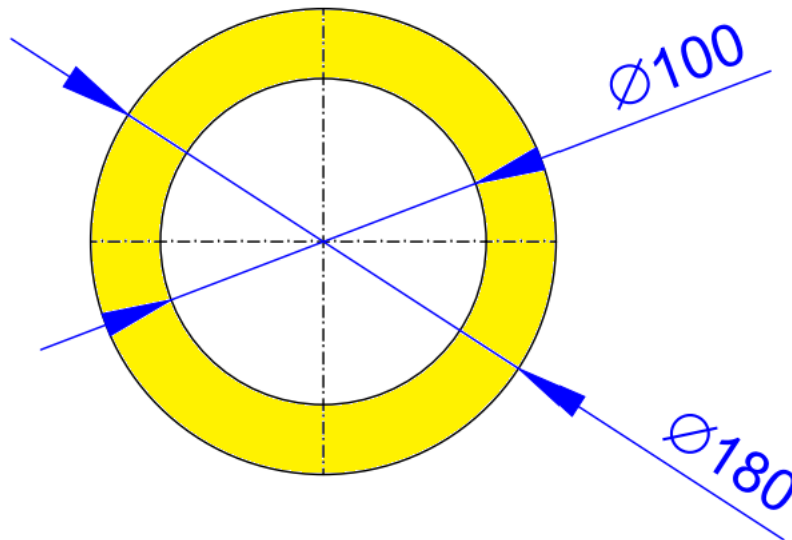
Slika 6.5.- Raspodjela naprezanja za plastično područje

Ulazni parametri za puni kružni poprečni presjek	
d (mm)	τ (MPa)
120	230
W_p (mm ³)	339292,01
$W_{p,pl}$ (mm ³)	452389,34
I_p (mm ⁴)	20357520,4
$M_{t,\tau}$ (Nmm)	33929201
$M_{t,pl}$ (Nmm)	45238934,67
k	1,33

Slika 6.6.- Excel tablica za puni kružni poprečni presjek

6.3. Analiza kružnoga vijenca u elasto-plastičnom području

U ovom dijelu završnog rada analizirati će se moment torzije, za poprečni presjek kružnoga vijenca u elastoplastičnom području.



Slika 6.7.- Presjek u obliku kružnoga vijenca

Za navedeni primjer kružnoga vijenca (Slika 6.6.) zadani su sljedeći parametri:

$$D = 180 \text{ mm}$$

$$R = 90 \text{ mm}$$

$$d = 100 \text{ mm}$$

$$r = 50 \text{ mm}$$

Prve se plastične deformacije pojavljuju kad moment uvijanja $M_{t,\tau}$ bude:

$$M_{t,\tau} = T_{\tau} \cdot W_p = T_{\tau} \cdot \frac{\pi \cdot d^3}{16}$$

T_{τ} -granica tečenja pri smicanju

W_p -plastični moment otpora

$$W_p = \frac{\pi}{2} \cdot R^3 \cdot \left[1 - \left(\frac{r}{R} \right)^4 \right] = \frac{\pi}{2} \cdot 90^3 \cdot \left[1 - \left(\frac{50}{90} \right)^4 \right]$$

$$W_p = 1036027,44 \text{ mm}^3$$

$$W_{p,pl} = \frac{2}{3} \cdot \pi \cdot R^3 \cdot \left[1 - \left(\frac{r}{R} \right)^3 \right] = \frac{2}{3} \cdot \pi \cdot 90^3 \cdot \left[1 - \left(\frac{50}{90} \right)^3 \right]$$

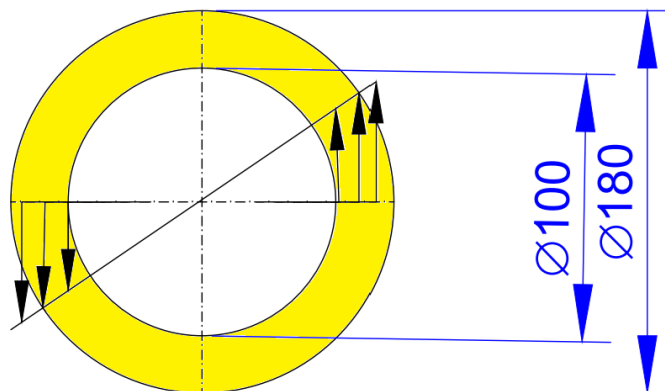
$$W_{p,pl} = 1265014,64 \text{ mm}^3$$

Faktor oblika iznosi:

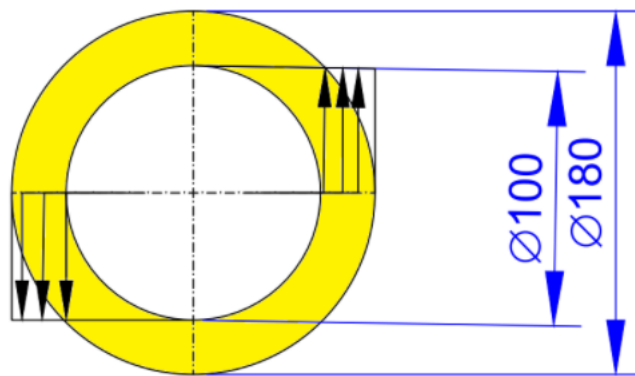
$$k = \frac{W_{p,pl}}{W_p}$$

$$k = \frac{1265014,64 \text{ mm}^3}{1036027,44 \text{ mm}^3}$$

$$k = 1,22$$



Slika 6.8.- Raspodjela naprezanja za elastično područje



Slika 6.9.- Raspodjela naprezanja za plastično područje

Ulazni parametri za kružni vijenac			
D (mm)	R (mm)	d (mm)	r (mm)
180	90	100	50
Wp (mm ³)	1036027,44		
Wp,pl (mm ³)	1265014,64		
k	1,22		

Slika 6.10.- Excel tablica za kružni vijenac

7. Zaključak

U ovom završnom radu je analizirano savijanje i uvijanje u elastičnom i plastičnom području.

Uvod se ukratko odnosio na pojam savijanja i njegov razvoj. Nakon uvoda je izvršena osnovna podjela savijanja štapova, gdje su prikazana elastična i plastična područja za navedena savijanja.

U nastavku je bilo potrebno izvršiti proračun za dva različita poprečna presjeka. U pitanju su I-poprečni presjek (s jednom osi simetrije) i T-poprečni presjek (s jednom osi simetrije). Gdje je bilo potrebno odrediti težiste poprečnog presjeka, statički moment površine, položaj težišta, aksijalni moment tromosti za težišnu os, elastični moment otpora, položaj neutralne osi za plastično područje, plastični moment otpora i faktor oblika. Uz pomoć Excel programa napravljena je provjera geometrijskih karakteristika, za I-poprečni presjek i T-poprečni presjek.

Nakon savijanja, pojavljuje se zadnji dio ovoga rada koji se odnosi na uvijanje. Potrebno je napraviti analizu momenta torzije za štapove okrugloga presjeka, koji se dijele na one sa punim presjekom i presjekom u obliku kružnoga vijenca. Za kraj je izvršena raspodjela naprezanja za elastično i plastično područje, kod kružnoga vijenca i punoga presjeka.

Literatura

1. Plazibat B., Matoković A., Vetma V.: Nauka o čvrstoći, Sveučilište u Splitu, 2019.
2. Šimić V.: *Otpornost materijala II*, Zagreb, 1995.
3. https://menso88.weebly.com/uploads/1/7/5/8/17586891/otpornost_materijala_i.pdf
4. https://sfsb.unisb.hr/ksk/cvrstoca/web_cvrstoca/F_unutarnje_sile/c_osnov_opter/F_s_92c.htm
5. https://sfsb.unisb.hr/ksk/cvrstoca/web_cvrstoca/F_unutarnje_sile/c_osnov_opter/F_s_92d1.htm