

AUTOMATIZACIJA DROBILICE KAMENA

Milić, Matteo

Undergraduate thesis / Završni rad

2024

Degree Grantor / Ustanova koja je dodijelila akademski / stručni stupanj: **University of Split / Sveučilište u Splitu**

Permanent link / Trajna poveznica: <https://um.nsk.hr/um:nbn:hr:228:914607>

Rights / Prava: [In copyright](#)/[Zaštićeno autorskim pravom.](#)

Download date / Datum preuzimanja: **2025-01-07**



Repository / Repozitorij:

[Repository of University Department of Professional Studies](#)



SVEUČILIŠTE U SPLITU
SVEUČILIŠNI ODJEL ZA STRUČNE STUDIJE

Stručni prijediplomski studij Konstrukcijsko strojarstvo

MATTEO MILIĆ

ZAVRŠNI RAD

AUTOMATIZACIJA DROBILICE KAMENA

Split, lipanj 2024.

SVEUČILIŠTE U SPLITU
SVEUČILIŠNI ODJEL ZA STRUČNE STUDIJE

Stručni prijediplomski studij Konstrukcijsko strojarstvo

Predmet: AUTOMATIKA

Z A V R Š N I R A D

Kandidat: Matteo Milić

Naslov rada: Automatizacija drobilice kamena

Mentor: Ivan Vrljičak, v. pred.

Split, lipanj 2024.

REPUBLIKA HRVATSKA
SVEUČILIŠTE U SPLITU
Sveučilišni odjel za stručne studije

Studij: Konstrukcijsko strojarstvo
Predmet: Automatika
Nastavnik: Ivan Vrljićak, v. pred.

ZADATAK

Kandidat: Matteo Milić

Zadatak: Automatizacija drobilice kamena

SADRŽAJ

Sažetak	1
Automation of the stone crusher	1
1. Uvod.....	2
2. Opis drobilice kamena	3
2.1. Motor.....	3
2.2. Mlin	3
2.3. Ekscentrični disk	4
2.4. Hidropumpe.....	4
2.5. Trake za transport materijala.....	5
3. Lista zahtjeva	6
3.1. Opći problemi.....	6
3.2. Specifični problemi i rješenja.....	6
3.2.1. Problem prašine i začepljenja filtera zraka.....	6
3.2.2. Problem pregrijavanja motora zbog nepravilne cirkulacije zraka	6
3.2.3. Problem sa proklizavanjem remenja zbog preopterećenja mlina	6
3.2.4. Problem sa ulaskom metala u mlin	7
3.2.5. Zahtjev za upravljanjem brzinom vibracija vibro stola.....	7
3.2.6. Problem sa količinom hidrauličkog ulja.....	8
3.2.7. Problem pregrijavanja ulja hidraulike	9
3.2.8. Potreba za transportom drobilice.....	9
4. LogoSoft alatni program	10
4.1. LogoSoft Comfort	10
4.2. Siemens LOGO PLC.....	10
5. LogoSoft funkcije	12
5.1. ILI funkcija.....	12
5.2. I funkcija	13
5.3. Ostale funkcije.....	14
6. Program.....	16

7.	Opis programa.....	19
7.1.	Motor.....	19
7.1.1.	Ne protočnost filtera zraka	19
7.1.2.	Pregrijavanje ulja u motoru	21
7.1.3.	Preopterećenje motora.....	24
7.2.	Mlin.....	27
7.2.1.	Detekcija metala.....	27
7.2.2.	Ručno upravljanje dobavom materijala.....	27
7.3.	Hidraulika.....	29
7.3.1.	Količina radnog medija	29
7.3.2.	Pregrijavanje ulja hidraulike	30
7.4.	Transportni pogon	32
7.4.1.	Upravljanje pogonom.....	32
7.4.2.	Upravljanje skretanja pogona.....	32
7.4.3.	Upravljanje kretanja pogona	33
7.5.	Kontrolna tabla.....	33
8.	Senzori	35
8.1.	Senzori za praćenje diferencijalnih tlakova	35
8.1.1.	Tenzometar.....	35
8.1.2.	Piezoelektrični senzor	36
8.1.3.	Kapacitivni senzor.....	36
8.2.	Senzori za praćenje temperature	37
8.2.1.	Termopar	37
8.2.2.	RTD senzor	38
8.2.3.	Termistori.....	39
8.3.	Senzor za detekciju metala.....	39
8.3.1.	Induktivni senzor.....	40
8.4.	Senzori za mjerenje broja okretaja	40
8.4.1.	Induktivni senzor.....	40
8.4.2.	Fotoelektrični senzor	41
9.	Zaključak.....	42
	Literatura	43

Popis slika

Slika 1.1- Drobilica kamena.....	2
Slika 2.1- Dizelski V6 motor zračno hlađen	3
Slika 2.2- Ekscentrični disk.....	4
Slika 2.3- Hidropumpe	4
Slika 2.4- Mlinska traka	5
Slika 2.5- Jalovinska traka	5
Slika 3.1- Ventil za regulaciju brzine vibracija.....	7
Slika 3.2- Elektromagnetski ventil [1]	8
Slika 3.3- Spremnik hidraulike i hladnjak hidraulike	8
Slika 3.4- Hladnjak hidraulike	9
Slika 4.1- Siemens LOGO! PLC [2]	11
Slika 4.2- Modul za dodatne opcije PLC-a [3].....	11
Slika 5.1- Simbol ILI funkcije.....	13
Slika 5.2- Simbol I funkcije	14
Slika 6.1- Program u LogoSoft-u	16
Slika 6.2- Tekstualna poruka za praćenje parametara.....	17
Slika 6.3- Tekstualna poruka za praćenje upaljenosti pogona	17
Slika 6.4- Shema stroja snaga / signal.....	18
Slika 7.1- Diferencijalno mjerenje tlakova	19
Slika 7.2- AI1 analogni ulaz.....	19
Slika 7.3- AI7 analogni ulaz.....	20
Slika 7.4- Raspon mjerenja tlaka nakon filtera	20
Slika 7.5- Raspon mjerenja tlaka ispred filtera	21
Slika 7.6- Shema protupregrijavanja motora.....	22
Slika 7.7- AI2 analogni ulaz.....	22
Slika 7.8- Mjerni raspon senzora temperature	23
Slika 7.9- Mjerni raspon senzora temperature	24
Slika 7.10- Shema protu preopterećenja motora	25
Slika 7.11- AI3 analogni ulaz.....	25
Slika 7.12- AI4 analogni ulaz.....	26
Slika 7.13- Mjerni raspon broja okretaja i razlike.....	26

Slika 7.14- Shema detekcije metala	27
Slika 7.15- I1 digitalni ulaz	27
Slika 7.16- Shema ručnog upravljanja brzinom	28
Slika 7.17- AI5 analogni ulaz.....	28
Slika 7.18- Potenciometar [4].....	28
Slika 7.19- Shema praćenja količine ulja	29
Slika 7.20- I2 digitalni ulaz	29
Slika 7.21- I3 digitalni ulaz	30
Slika 7.22- Shema protupregrijavanja ulja	30
Slika 7.23- AI6 analogni ulaz.....	31
Slika 7.24- Mjerni raspon senzora temperature	31
Slika 7.25- Mjerni raspon senzora temperature	32
Slika 7.26- Shema upravljanja pogona naprijed i nazad	33
Slika 7.27- Shema upravljanja pogona lijevo i desno	33
Slika 7.28- Prikaz kontrolne table	34
Slika 8.1- Tenzometar [6].....	35
Slika 8.2- Piezoelektrični senzor [8]	36
Slika 8.3- Kapacitivni senzor [10].....	37
Slika 8.4- Termopar [12].....	38
Slika 8.5- RTD senzor [14]	38
Slika 8.6- Termistor [16].....	39
Slika 8.7- Induktivni senzor za detekciju metala [18].....	40
Slika 8.8- Induktivni senzori za mjerenje broja okretaja [20].....	41
Slika 8.9- Fotoelektrični senzor [22].....	41

Popis tablica

Tablica 5.1- Moguće kombinacije ILI funkcije	12
Tablica 5.2- Moguće kombinacije I funkcije	13
Tablica 5.3- Logičke funkcije	15

Sažetak

Završni rad istražuje primjenu automatizacije u procesu drobljenja kamena s ciljem poboljšanja učinkovitosti, sigurnosti i smanjenja troškova u industriji građevinskih materijala. Analizira se postojeća tehnologija drobljenja kamena te se identificiraju nedostaci i izazovi koji se mogu riješiti primjenom automatizacije. Rad proučava različite metode senzora, sustave upravljanja i softverska rješenja koji omogućuju autonomno i inteligentno vođenje drobilice kamena.

Ključne riječi: drobilica, automatizacija, senzori

Summary (Automation of the stone crusher)

The final paper explores the application of automation in the process of stone crushing with the aim of improving efficiency, safety, and reducing costs in construction materials industry. It analysed the existing technology of stone crushing and identifies the shortcomings and challenges that can be addressed through automation. The paper examines various sensor methods, control systems, and software solutions that enable autonomous and intelligent operation of stone crushers.

Keywords: stone crusher , automation, sensor

1. Uvod

U završnom radu obrađena je tema automatizacije postojeće drobilice kamena, koja nameće problematiku autonomnog rada sustava i održavanja parametara u granicama preporučenoga. Automatizacijom drobilice, sustav je neovisan o ljudskom faktoru i konstantnom nadzoru funkcioniranja. Implementacijom automatizacije, ključnu ulogu ima softversko rješenje LOGO Soft Comfort. Ono omogućava brzo i praktično programiranje funkcija koristeći blokovski način programiranja. Unošenjem blokova i logičkih funkcija, stvara se shema koja upravlja svim aspektima rada sustava, od praćenja ulaznih podataka do izvršavanja operacija. Osim što osigurava stabilan rad drobilice, automatizacija pruža i mogućnost daljinskog nadzora putem kontrolne table. Ovo omogućava pravovremeno reagiranje na neke probleme i promjene u radu sustava, čime se postiže veća produktivnost i sigurnost rada.



Slika 1.1- Drobilica kamena

2. Opis drobilice kamena

2.1. Motor

Drobiticu pokreće motor s unutrašnjim izgaranjem, što se vidi na slici 2.1. Motor koji je ugrađen je dizelski V6 zbog svoje pouzdanosti i velikog okretnog momenta. Snaga motora je 140kW (190KS) i hladi se putem zraka, što predstavlja veliki izazov gledajući u kojim uvjetima rada izvršava svoju funkciju. Implementacijom sustava automatizacije osigurava se i produljuje životni vijek motora. Prijenos okretnog momenta se prenosi preko remenica na daljnje dijelove sustava, koji stvaraju opterećenje na motor prilikom pokretanja i rada sustava.



Slika 2.1- Dizelski V6 motor zračno hlađen

2.2. Mlin

Rotacioni mlin (Bell 5) koji je povezan remenskim prijenosom na motor u omjeru 1:1. Mlin je napravljen tako da su na velikom bubnju pričvršćeni metalni čekići. Kapacitet mlina je varijabilan od 30 do 40 metara kubičnih materijala na sat, a ovisi o tvrdoći i vlažnosti materijala. Prilikom rada, mlin i njegovo kućište doživljavaju udarce zato je potrebno provjeravati stanje elemenata i pravovremeno zamijeniti one koji su dotrajali. Ugradnjom senzora metala sprječavamo da dođe do neočekivanog oštećenja.

2.3. Ekscentrični disk

Ekscentrični disk koji je prikazan slikom 2.3 se nalazi s donje strane vibro stola služi za pokretanje vibracija stola, što omogućava ubacivanje materijal u mlin. Disk se pokreće uz pomoć hidromotora, koji je vratilom povezan sa diskom. Količina fluida koji će proći kroz hidromotor se kontrolira uz pomoć elektromagnetskog ventila, čime se kontrolira brzina vrtnje diska. Ekscentrični disk je glavna karika u zaustavljanju motora prilikom neke pogreške sustava.



Slika 2.2- Ekscentrični disk

2.4. Hidropumpe

Hidropumpe se koriste za pokretanje svih hidrauličkih elemenata ugrađenih u sustav. Pumpe se razlikuju o kapacitetu koji mogu dati sustavu ovisno o potrebi elementa koji pokreću. Pumpe su povezane remenom na mlin u omjeru 1:2, što znači da brzina vrtnje pumpi je multiplicirana u odnosu na brzinu vrtnje mlina. Kapacitet protoka pumpi je od 50 do 70 litara.



Slika 2.3- Hidropumpe

2.5. Trake za transport materijala

Drobilica posjeduje dvije trake za materijal, jednu koristi za odnošenje materijala iz mlina prikazano na slici 2.4, dok druga služi za odvajanje jalovine prikazano san slici 2.5, odnosno materijala koji ima veću količinu zemlje od preporučenog. Trake su pogonjene hidromotorima preko vratila koja okreću bubnjeve na kojima se nalaze gumene trake.



Slika 2.4- Mlinska traka



Slika 2.5- Jalovinska traka

3. Lista zahtjeva

3.1. Opći problemi

Program automatizacije proveden je na već izrađenoj drobilici. Prilikom rada se uočavaju problemi koje radnik iskustveno provjerava, što dovodi do čestih zaustavljanja rada i smanjenja produktivnosti. Rad u teškim uvjetima kao što su prašina, velika opterećenja i visoke temperature mogu uzrokovati velika oštećenja sustava sa stavkom da čovjek prati sve parametre.

3.2. Specifični problemi i rješenja

3.2.1. Problem prašine i začepljenja filtera zraka

Tijekom drobljenja kamena dolazi do stvaranja velike količine prašine koja putem usisne grane motora dolazi do filtera zraka i zaustavlja prolazak zraka. Ugradnjom senzora ispred i nakon filtera možemo pratiti i pravovremeno reagirati te zamijeniti filtere. Nedostatak zraka može stvoriti nepravilan rad motora i njegovo uništenje.

3.2.2. Problem pregrijavanja motora zbog nepravilne cirkulacije zraka

Tijekom rada motora s nepravilnom cirkulacijom zraka koji hladi već ugrađeni dizelski zračno hlađeni motor, može doći do pregrijavanja ulja te s tim i do uništenja motora. Tako ugradnjom senzora temperature ulja možemo spriječiti pregrijavanje motora i njegovo uništenje.

3.2.3. Problem sa proklizavanjem remenja zbog preopterećenja mlina

Prilikom drobljenja, u slučaju da se materijal nagomila u mlinu i obori broj okretaja, dolazi do proklizavanja remenja na motornoj strani. Remenice prilikom proklizavanja stvaraju veliko trenje na remenju, a trenje se pretvara u toplinu koja ima loš utjecaj na gumu. Ugradnjom dva senzora broja okretaja možemo spriječiti da ne dođe do proklizavanja, trošenja i naposljetku puknuća remenja.

3.2.4. Problem sa ulaskom metala u mlin

Tijekom punjenja drobilice materijalom, radnik koji upravlja sa rovokopačem ne može izdvojiti metal iz ostatka materijala. Dolaskom metala na ulaz mlina, metal bi se trebao ukloniti. Prilikom uklanjanja metala može doći do izlijetanja kamena iz mlina, što ugrožava sigurnost radnika koji bi to ručno morao ukloniti. Ako metal nije uklonjen, ulaskom u mlin bi napravio veliku štetu na čekićima i tako zaustavio rad mlina do njegovog popravka. Ugradnjom senzora koji detektira metal sprječava se ulazak metala u mlin i tako štiti od oštećenja. Implementacijom senzora u automatizirani sistem, sami senzor automatski zaustavlja rad i omogućava da čovjek bez opasnosti ručno ukloni metal.

3.2.5. Zahtjev za upravljanjem brzinom vibracija vibro stola

Upravljanje brzinom vibracija je ručno kontrolirano od strane čovjeka koji prati parametre na kontrolnoj tabli. Upravljanjem brzinom regulira se količina materijala koji će ući u mlin. Regulacija prije automatizacije se upravljala preko ventila prikazano na slici 3.1, a nakon automatizacije se upravlja preko elektromagnetskih ventila prikazano slikom 3.2. Ovisno o materijalu koji se drobi, postavlja se brzina da ne bi došlo do toga da mlin bude pretrpan materijalom. Ako se postave krivi parametri brzine, može se smanjit produktivnost ili doći do toga da mlin bude pretrpan materijalom, čime se zaustavlja rad mlina dok se ne otkloni cijeli materijal. Implementacijom ove stavke u sustav se omogućava da drobilicu kontrolira radnik u rovokopaču i tako smanji potrebu za radnom snagom.



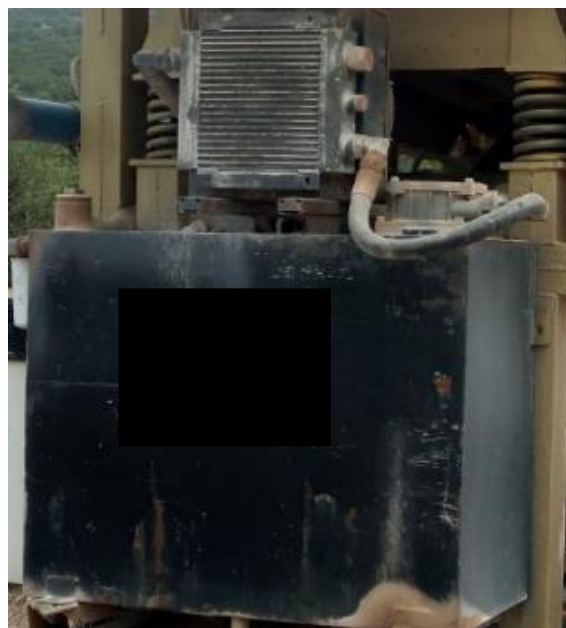
Slika 3.1- Ventil za regulaciju brzine vibracija



Slika 3.2- Elektromagnetski ventil [1]

3.2.6. Problem sa količinom hidrauličkog ulja

Drobilica je sustav koji ovisi o hidraulici koja pokreće trake za transport materijal i ekscentričnih diskova koji stvaraju vibracije na vibro stolu. Sustav hidraulike je konstantno ispunjen uljem tako da ne bi došlo do mjehurića zraka i zaustavljanja rada. Zato u spremnik za ulje prikazan na slici 3.3 postavljamo plovak kao senzor koji osigurava da sustav radi s potrebnom količinom fluida. Hidraulički sustavi se u velikoj mjeri koriste u teškoj mehanizaciji zbog svojstva da mogu pokretati velike sile. Ulje koje koristi je posebne izvedbe kako bi podnijelo uvjete rada i osiguralo bolju učinkovitost elemenata hidrauličkog sistema.



Slika 3.3- Spremnik hidraulike i hladnjak hidraulike

3.2.7. Problem pregrijavanja ulja hidraulike

Tijekom rada sustava, kako ulje cirkulira i obavlja rad, dolazi do zagrijavanja ulja koje ako pređe svoju optimalnu temperaturu, gubi svoja svojstva i može doći do zastoja rada. Sustav ima hladnjak hidraulike prikazan na slici 3.4 koji se nalazi ispred spremnika ulja prikazan na slici 3.3 s razlogom da ulje uđe hladno i da ne bi postepeno zagrijalo ostalo ulje koje se nalazi u spremniku.



Slika 3.4- Hladnjak hidraulike

3.2.8. Potreba za transportom drobilice

Sustav za upravljanje kretanja drobilicom je integriran u program s namjenom da omogućava samopokretanje. Drobilica bez sustava za pokretanje je ovisna o nekom stroju koji će je pokretati kao što je kamion ili rovokopač. Pogon se osniva na hidromotoru koji pokreće pužno kolo zbog većeg prijenosnog omjera i manjih brzina kretanja. Primjena takvog sustava koristi se zbog toga da bi se drobilica lakše popela na prikolicu kada treba promijeniti lokaciju.

4. LogoSoft alatni program

4.1. LogoSoft Comfort

LogoSoft Comfort je sofisticiran računalni alat za izradu programa u svrhu automatizacije sustava. Program koristi blokovski način programiranja, slaganjem blokova dobiva se složena mapa funkcija koje se automatiziraju i tako smanjuje mogućnost za pogreškama. Program omogućava postavljanje digitalnih i analognih ulaza i izlaza, čime pruža bolji uvid u ulazne i izlazne podatke. S analognim dijelovima sustava, program kontinuirano mijenja svoja stanja ovisno o parametrima koji su uneseni. Sustavi koji koriste Siemens LOGO PLC su kompatibilniji sa LogoSoft alatnim programima. Sustavi koji koriste ovaj program se ističu sa svojom praktičnošću i jednostavnošću izrade, zato je korišten i od strane onih koji nisu stručni u programiranju. Program omogućava da svaka funkcija koja se nalazi u programu ima objašnjenje tekstualno i grafičko, time i lakši odabir prave funkcije za programiranje. Blokovi koje sustav koristi imaju jedinstvenu funkciju u stvaranju kompleksne mape.

4.2. Siemens LOGO PLC

PLC je kontrolni sustav prikazan na slici 4.1 koji u sebi ima implementiran program koji se prenosi LAN kabelom s računala. Služi da prati sve ulazne i izlazne informacije koje dobiva putem senzora i aktuatora te ih procesira i javlja svaku izmjenu u djeliću sekunde. Siemens LOGO PLC je visoko pouzdan i često korišten u automatizaciji sustava zbog svoje praktičnosti i jednostavnosti programiranja. Ovisno o izvedbi PLC na sebi sadrži nekoliko digitalnih i nekoliko analognih ulaza kao i izlaza, posjeduje ekran koji omogućava praćenje parametara i putem tipkala na pročelju za ručno podešavanje parametara. Kod većih automatiziranih sustava gdje ima više senzora i aktuatora mogu se pridodati dodatni moduli prikazan na slici 4.2 s kojima PLC dobiva veći kapacitet ulaza i izlaza te s tim rješava problem dodavanja više PLC-ova u sistem. PLC se napaja istosmjernom strujom.



Slika 4.1- Siemens LOGO! PLC [2]



Slika 4.2- Modul za dodatne opcije PLC-a [3]

5. LogoSoft funkcije

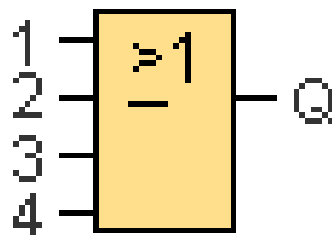
Logičke funkcije su osnovne funkcije u digitalnoj logici koje operiraju s logičkim vrijednostima (obično 0 ili 1). One se koriste za oblikovanje i analizu digitalnih sklopova i računskih operacija.

5.1. ILI funkcija

U blokovskom programiranju ILI funkcija prikazana slikom 5.1, funkcionira na način da reagira na svako uključenje ulaza koji su spojeni na taj blok prikazani tablicom 5.1. Blok ima 4 digitalna ulaza i 1 digitalni izlaz.

Ulaz 1	Ulaz 2	Ulazn3	Ulaz 4	Izlaz
0	0	0	0	0
0	0	0	1	1
0	0	1	0	1
0	0	1	1	1
0	1	0	0	1
0	1	0	1	1
0	1	1	0	1
0	1	1	1	1
1	0	0	0	1
1	0	0	1	1
1	0	1	0	1
1	0	1	1	1
1	1	0	0	1
1	1	0	1	1
1	1	1	0	1
1	1	1	1	1

Tablica 5.1- Moguće kombinacije ILI funkcije



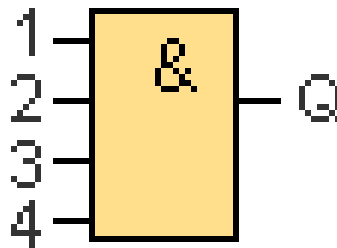
Slika 5.1- Simbol ILI funkcije

5.2. I funkcija

U blokovskom programiranju I funkcija prikazana slikom 5.2, funkcionira na način da svi ulazi koji su spojeni na blok moraju istovremeno biti aktivirani prikazano tablicom 5.2. Blok ima 4 digitalna ulaza i 1 digitalni izlaz.

Ulaz 1	Ulaz 2	Ulazn3	Ulaz 4	Izlaz
0	0	0	0	0
0	0	0	1	0
0	0	1	0	0
0	0	1	1	0
0	1	0	0	0
0	1	0	1	0
0	1	1	0	0
0	1	1	1	0
1	0	0	0	0
1	0	0	1	0
1	0	1	0	0
1	0	1	1	0
1	1	0	0	0
1	1	0	1	0
1	1	1	0	0
1	1	1	1	1

Tablica 5.2- Moguće kombinacije I funkcije

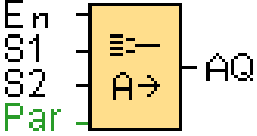
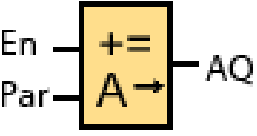
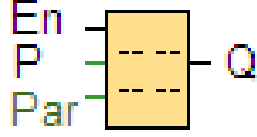


Slika 5.2- Simbol I funkcije

5.3. Ostale funkcije

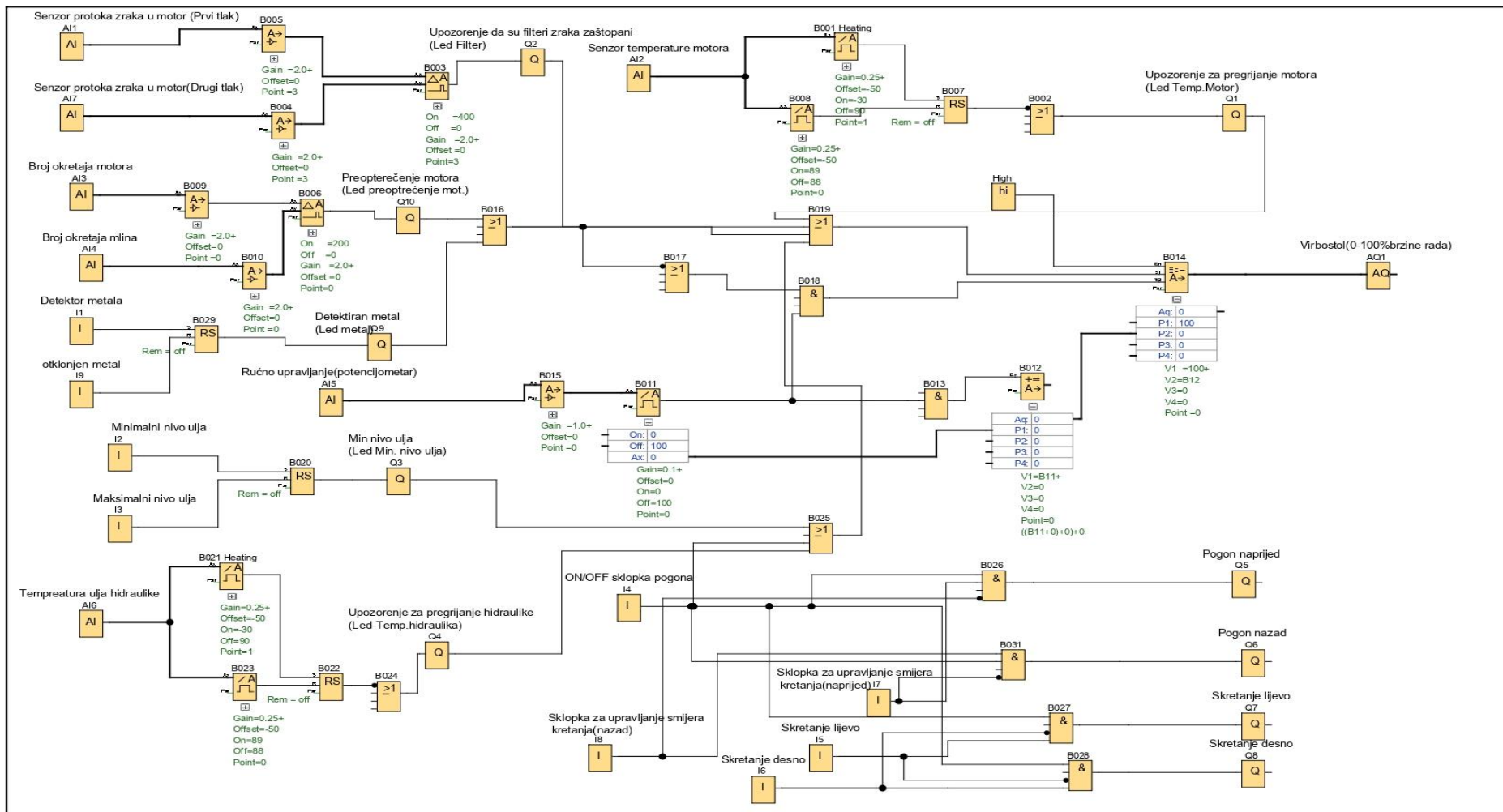
Funkcije u LogoSoft blokovskom programiranju svaka ima svoju namjenu i služe da program lakše prepoznaje i očitava ulazne informacije sa senzora prikazane tablicom 5.3.

Funkcije	Uloga funkcije
	Analogni pojačivač- funkcija očitava vrijednost analognog signala na analognom ulazu Ax. Ova vrijednost je multiplicirana dobikom parametra A.
	Analogni komparator- ova funkcija uspoređuje dva napona na dva analogna ulaza, s digitalnim izlazom pokazuje koja napon je veći.
	Analogni pragovi aktivator- nadzire analogne ulaze i izlaze pomoću binarnog koda kada ulaz prijeđe preko određenog praga vrijednosti u specificiranom smjeru (gore ili dolje).
	Relej za resetiranje- se pogoni pomoću jednostavne binarne memorije i logike. Njena izlazna vrijednost ovisi o ulaznim stanjima i prethodnim stanjima na izlazu.

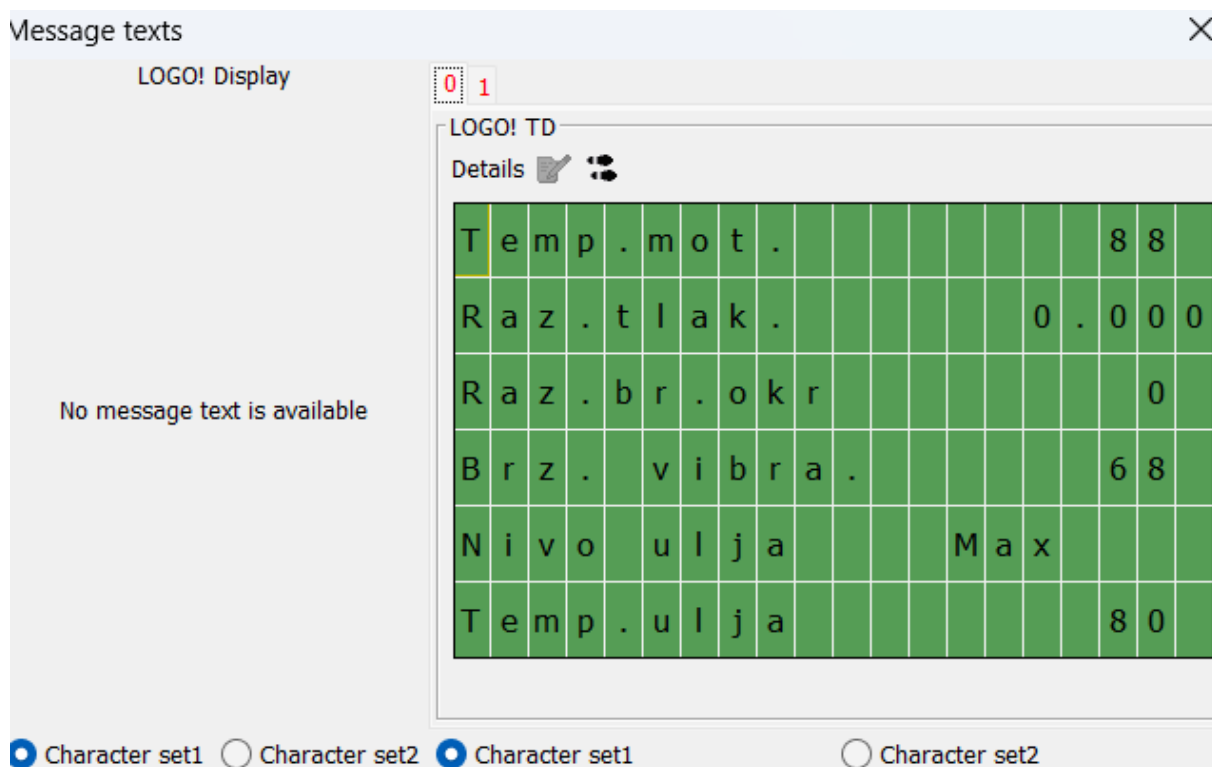
	<p>MUX funkcija- kad je ulaz En aktiviran funkcija zadržava jednu od 4 moguće vrijednosti koje su prije ubačene u funkciju .</p>
	<p>Matematička instrukcija- funkcija koja formulski mijenja vrijednosti ulaza. Funkcija unutar sebe ima matematičke prioritete (visoke ,srednje i niske).</p>
	<p>Tekstualna poruka- funkcija u koju se postavljaju parametri iz programa, te uključanjem programa u tekstualnoj poruci možemo pratiti točne vrijednosti.</p>

Tablica 5.3- Logičke funkcije

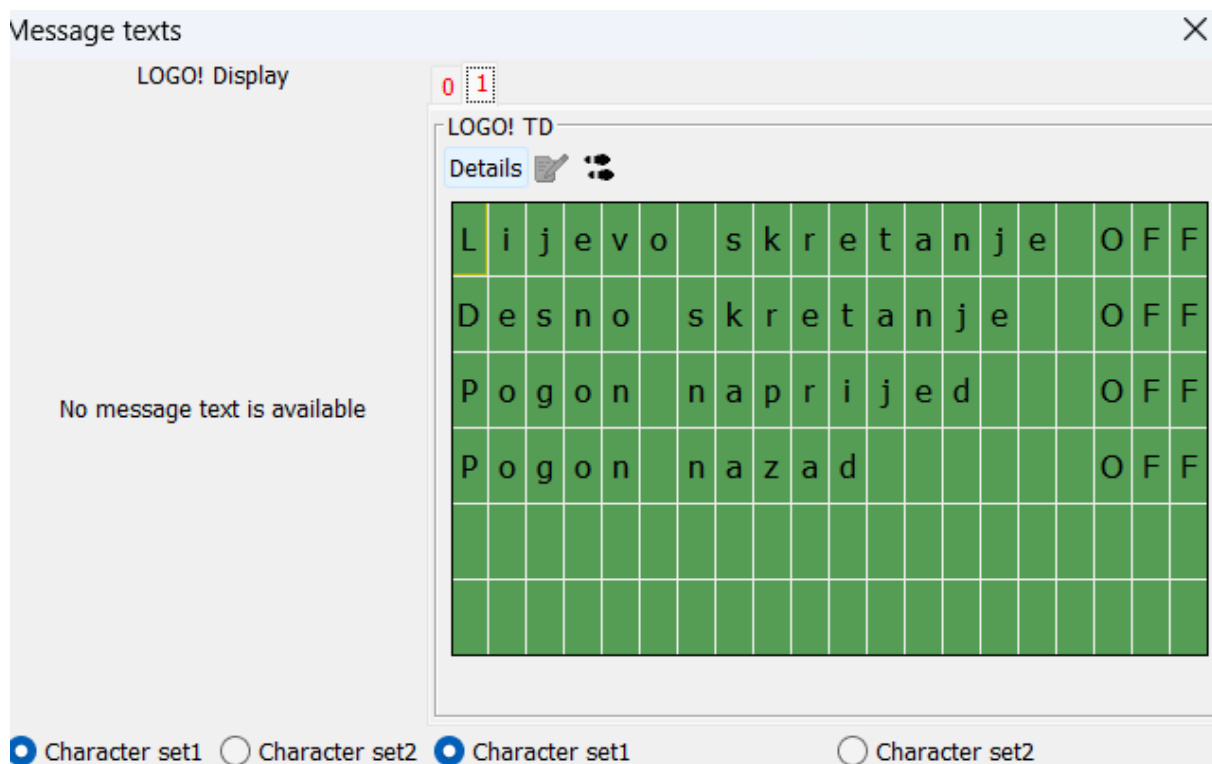
6. Program



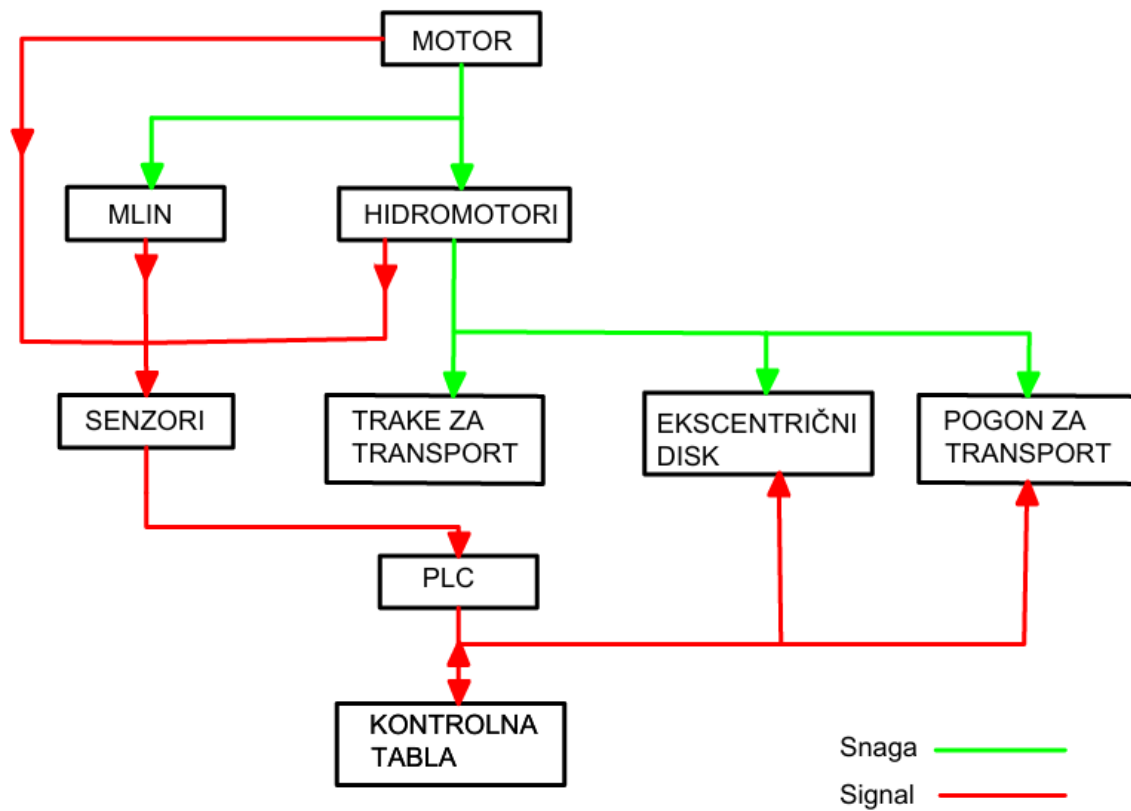
Slika 6.1- Program u LogoSoft-u



Slika 6.2- Tekstualna poruka za praćenje parametara



Slika 6.3- Tekstualna poruka za praćenje upaljenosti pogona



Slika 6.4- Shema stroja snaga / signal

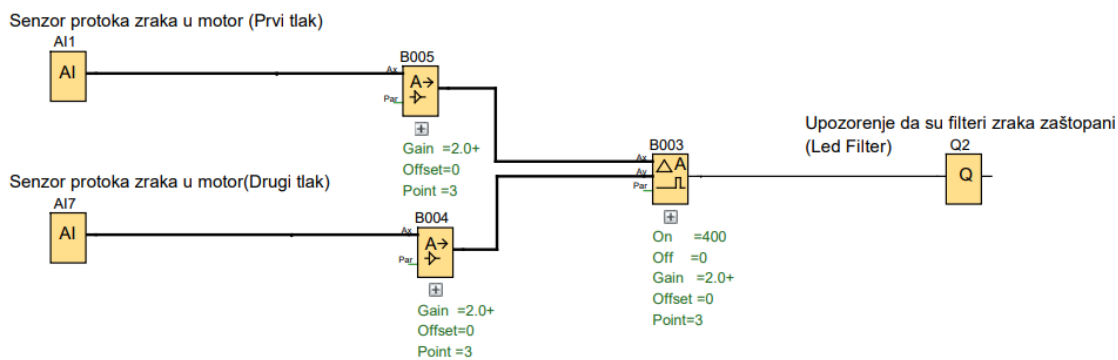
7. Opis programa

U opisu programa su sadržani dijelovi drobilice i podsustavi automatizacije, koji opisuju radne parametre i zahtjeve sustava.

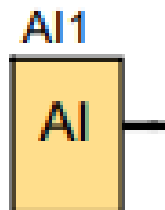
7.1. Motor

7.1.1. Ne protočnost filtera zraka

Dva senzora tlaka zraka preko diferencijalne veze mjere tlak ispred i iza filtera prikazani slikom 7.1. Povećanjem razlike dvaju tlakova od 0.2 bara, program alarmira kontrolnu tablu koja ukazuje do koje greške u radu je došlo i zaustavlja rad vibro stola dok se greška ne ukloni tj. dok se filteri ne zamijene . Greška na tabli se manifestira svjetlosnim i zvučnim signalom.



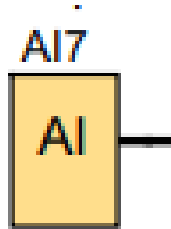
Slika 7.1- Diferencijalno mjerenje tlakova



Slika 7.2- AI1 analogni ulaz

AI1 i AI7 su analogni ulaz koji mjere tlak prikazani slikama 7.2 i 7.3. AI1 je postavljen da mjeri tlak ispred filtera zraka time je jedan senzor u diferencijalnoj vezi, AI7 je postavljen nakon filtera zraka i time je uključen u serijsku vezu. Uključenjem sistema senzori konstantno prate

tlak koji ulazi u usisnu granu. Senzori rade u teškim uvjetima zbog toga što usisavanjem zraka iz okoliša koji je zasićen prašinom stvara sloj prašine i na senzoru. S poznavanjem takvih uvjeta rada senzori bi se trebali kontrolirati i čistiti od prašine. Mjerni raspon senzora je od 0,6 do 2 bar.



Slika 7.3- AI7 analogni ulaz

B004 [Analog Amplifier]

Parameter Comment

Parameter

Block name:

Sensor

Sensor: 0 ... 10 V

Analog settings

Measurement Range	Parameter
Minimum: <input type="text" value="0"/>	Gain: <input type="text" value="2.00"/>
Maximum: <input type="text" value="2000"/>	Offset: <input type="text" value="0"/>

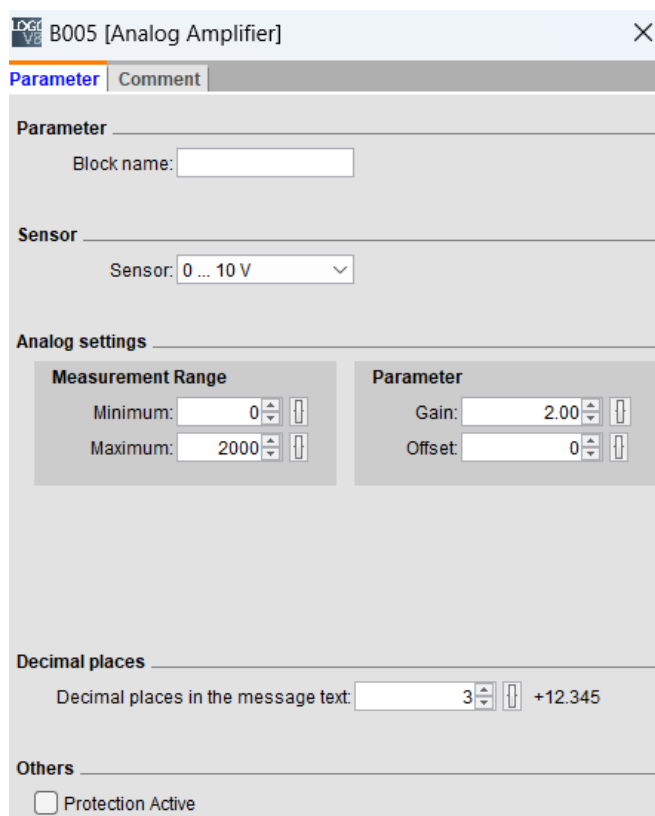
Decimal places

Decimal places in the message text: +12.345

Others

Protection Active

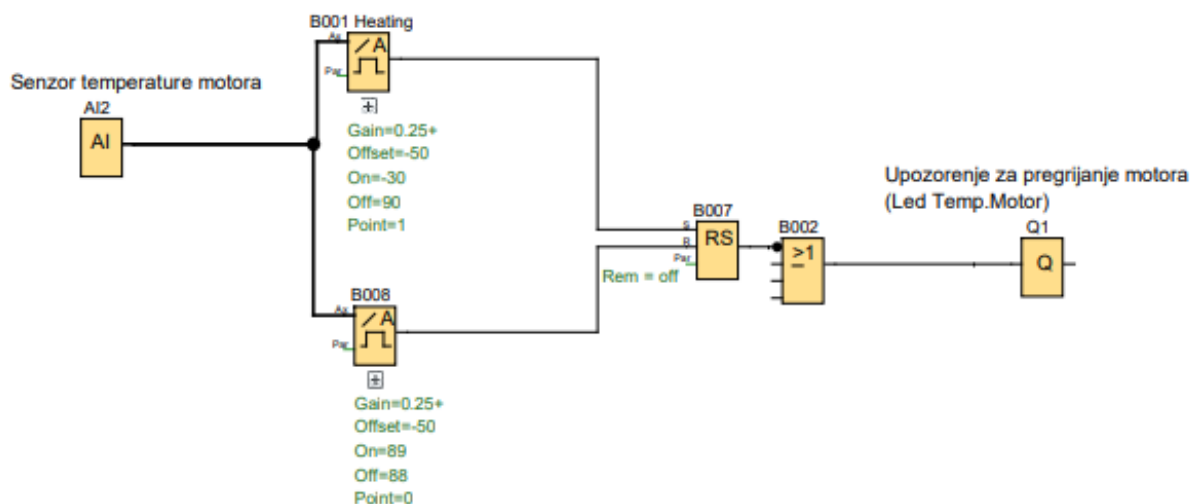
Slika 7.4- Raspon mjerenja tlaka nakon filtera



Slika 7.5- Raspon mjerenja tlaka ispred filtera

7.1.2. Pregrijavanje ulja u motoru

Senzor temperature mjeri radnu temperaturu fluida tj. ulja koje služi za hlađenje i podmazivanje motora prikazano slikom 7.6. Povišenom temperaturom ulja ono gubi svoja svojstva podmazivanja i dolazi do nepravilnog hlađenja motora. Program alarmira pogrešku sustava kad ulje prijeđe temperaturu od 90°C koja je prikazana slikom 7.8, te se na kontrolnoj tabli prikazanoj na slici 7.28 uključe zvučni i svjetlosni signali i zaustavlja se rad vibro stola tako da se prestane s punjenjem materijala u mlin. Tako motor izgubi opterećenje i krene se hladiti. Naposljetku kad se motor ohladi do određene temperature sustav se ponovo uključi i nastavi sa radom.



Slika 7.6- Shema protupregrijavanja motora



Slika 7.7- AI2 analogni ulaz

AI2 je analogni ulaz koji mjeri temperaturu ulja u motoru prikazan na slici 7.7. Uključenjem sustava senzor konstantno prati temperaturu fluida kako ne bi došlo do pregrijavanja. Postavljanjem analognog senzora omogućuje nam da mjerimo male promjene temperature radi veće preciznosti mjerenja i bolje zaštite motora. Raspon mjerenja senzora je od -50°C do 200°C , stoga bi bilo najbolje ugraditi RTD senzor čiji je raspon od -200°C do 500°C .

B001 Heating [Analog threshold trigger]

Parameter | Comment

Parameter

Block name: Heating

Sensor

Sensor: PT100/PT1000

Analog settings

Measurement Range

Minimum: -50
Maximum: 200

Parameter

Gain: 0.25
Offset: -50

Unit

Celsius
 Fahrenheit

Resolution

x 1
 x 0.1

Threshold

On

-30

Off

90

Decimal places

Decimal places in the message text: 0 +12345

Others

Protection Active

Slika 7.8- Mjerni raspon senzora temperature

B008 [Analog threshold trigger]

Parameter | Comment

Parameter

Block name:

Sensor

Sensor: PT100/PT1000

Analog settings

Measurement Range

Minimum: -50

Maximum: 200

Parameter

Gain: 0.25

Offset: -50

Unit

Celsius

Fahrenheit

Resolution

x 1

x 0.1

Threshold

On

89

Off

88

Decimal places

Decimal places in the message text: 0

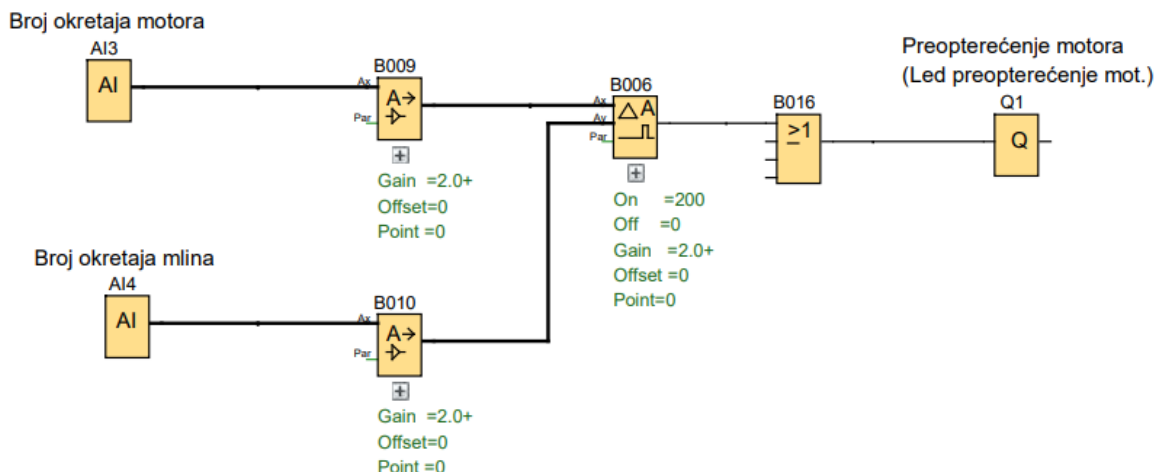
Others

Protection Active

Slika 7.9- Mjerni raspon senzora temperature

7.1.3. Preopterećenje motora

Dva senzora broja okretaja prate brzinu vrtnje motora i brzinu vrtnje mlina koja ne smiju biti u većoj razlici od 100 okretaja prikazan na slici 7.10. Do razlike može doći ako vibro stol prepuni mlin i tako mu obori broj okretaja, sustav prepoznavanjem greške alarmira kontrolnu tablu svjetlosnim i zvučnim signalima te zaustavlja rad vibro stola. Greška se otklanja samostalno nakon što mlin usitni materijal koji je ušao u njega i vrati se u optimalne brzine vrtnje.

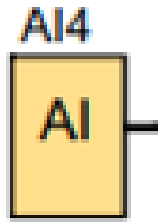


Slika 7.10- Shema protu preopterećenja motora

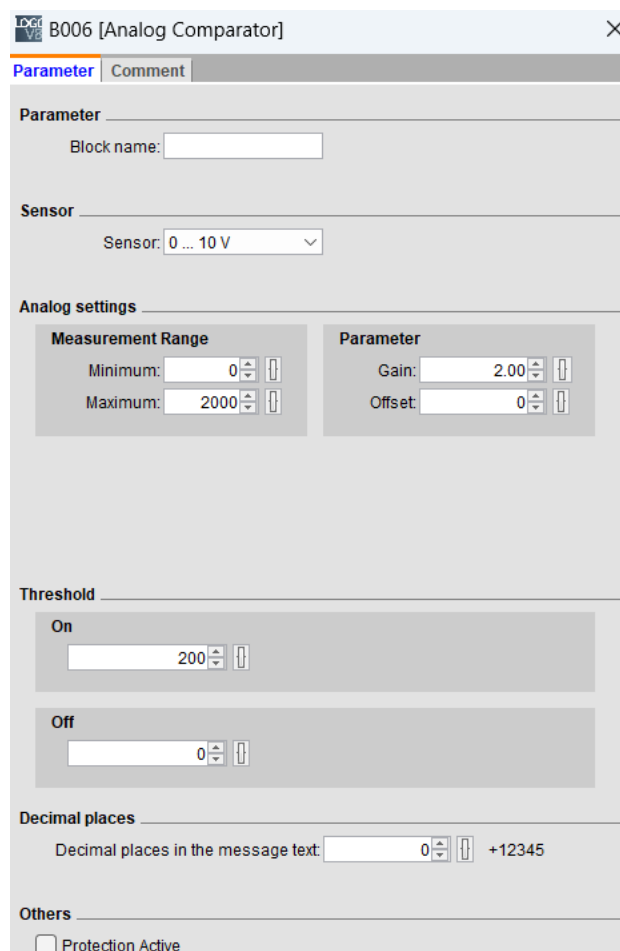


Slika 7.11- AI3 analogni ulaz

AI3 i AI4 su analogni ulaz koji mjere broj okretaja motora su prikazani slikama 7.11 i 7.12. Uključenjem sustava senzori konstantno prate broj okretaja kako ne bi došlo do odstupanja broja okretaja. Postavljanjem analognog senzora omogućuje nam da mjerimo male promjene broja okretaja kako bi se zaštitilo da ne dođe do preopterećenja i uništenja remena pri proklizavanju i zagrijavanju. Raspon mjerenja senzora je od 0 okr/min do 2000 okr/min, stoga bi bilo najbolje ugraditi fotoelektrični senzor radi jednostavnosti postavljanja i njegove pouzdanosti.



Slika 7.12- AI4 analogni ulaz



B006 [Analog Comparator]

Parameter | Comment

Parameter

Block name:

Sensor

Sensor: 0 ... 10 V

Analog settings

Measurement Range

Minimum: 0

Maximum: 2000

Parameter

Gain: 2.00

Offset: 0

Threshold

On

200

Off

0

Decimal places

Decimal places in the message text: 0 +12345

Others

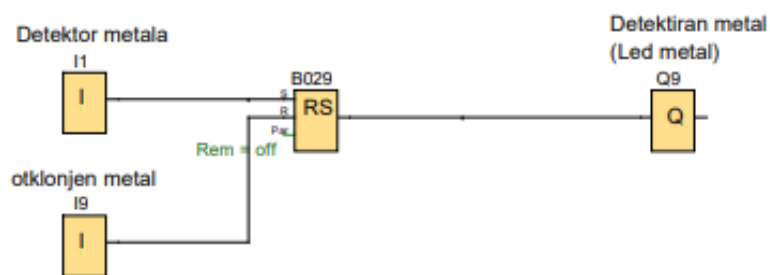
Protection Active

Slika 7.13- Mjerni raspon broja okretaja i razlike

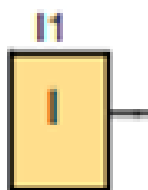
7.2. Mlin

7.2.1. Detekcija metala

Senzor metala detektirajući metal na vibro stolu šalje svjetlosni i zvučni signal na kontrolni panel te zaustavlja rad vibro stola prikazano na slici 7.14. Detektor metala je važna sigurnosna stavka za mlin, u protivnom da drobilica nema senzor metala, u momentu kada bi metal ušao u mlin napravio bi veliku štetu na čekićima. Pomoću ručnog prekidača se poništava greška, odnosno metal se ručno uklanja sa vibro stola.



Slika 7.14- Shema detekcije metala

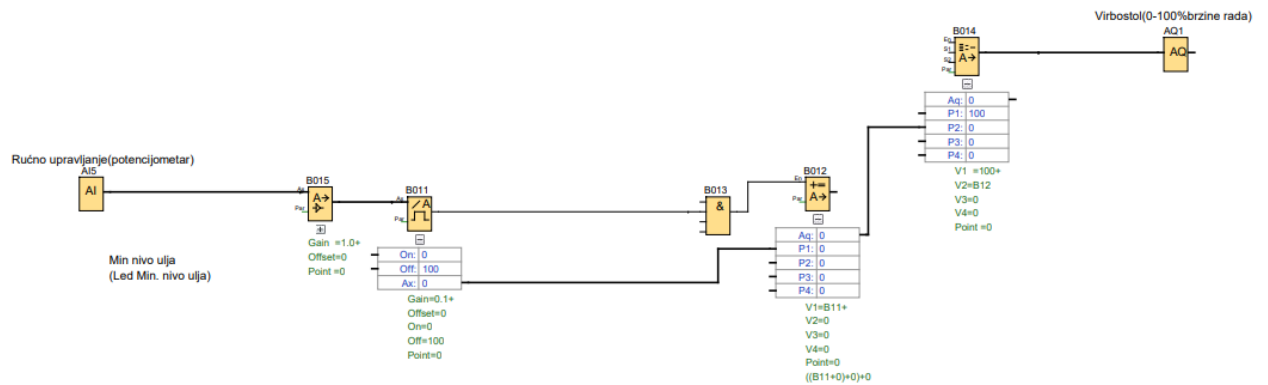


Slika 7.15- I1 digitalni ulaz

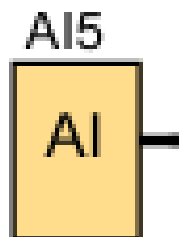
I1 je digitalni ulaz koji prati ima li metala na ulazu u mlin prikazan na slici 7.15. Uključenjem sustava, senzor konstantno prati prisutnost metala kako bi spriječio ulazak metala u mlin. Senzor prilikom dolaska metala označava s binarnom jedinicom da je neželjeni materijal prisutan. Stoga se ugrađiva induktivni senzor koji može prepoznati metal od ostalog materijala.

7.2.2. Ručno upravljanje dobavom materijala

Na kontrolnu tablu ugrađen je potencijometar kojim se regulira brzina vibracija vibro stola prikazano na slici 7.16. Dok sve sigurnosne stavke programa gase vibro stol, potencijometar omogućava regulaciju od 0 do 100 % brzine vibracija te je to jedini ljudski faktor koji je prisutan u radu sustava.



Slika 7.16- Shema ručnog upravljanja brzinom



Slika 7.17- AI5 analogni ulaz

AI5 (potenciometar) prikazan na slici 7.18 je analogni ulaz koji mijenja brzinu vibracija vibro stola. Uključenjem sustava, ručni upravljač konstantno regulira brzinu ubacivanja materijala u mlin. Postavljanjem analognog upravljača omogućuje nam da mijenjamo brzinu u ovisnosti koji materijal se drobi.

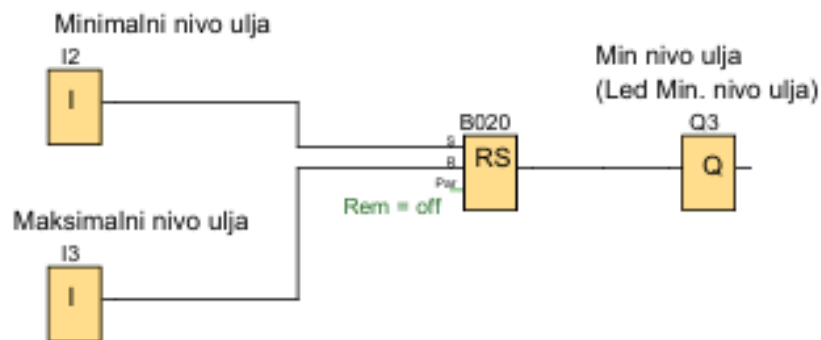


Slika 7.18- Potenciometar [4]

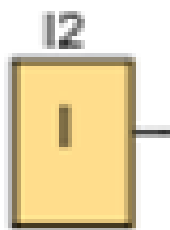
7.3. Hidraulika

7.3.1. Količina radnog medija

Za regulaciju radnog medija tj. ulja imamo dva plovka, jedan plovak služi za označavanje minimalne količine ulja u spremniku prikazan slikom 7.19. Prilikom aktivacije plovka minimalne količine ulja u spremniku na kontrolnoj tabli se alarmira greška svjetlosnim i zvučnim signalima te istovremeno program gasi vibro stol. Vibro stol svoju vibraciju ostvaruje pomoću ekscentričnog diska koji se pokreće hidromotorom. Greška minimalne razine ulja u spremniku se briše kada nadopunimo ulje do drugog plovka koji nam označava maksimalnu količinu medija u spremniku. Razina ulja u vremenu varira između minimuma i maksimuma.



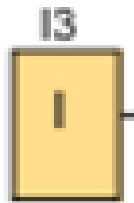
Slika 7.19- Shema praćenja količine ulja



Slika 7.20- I2 digitalni ulaz

I2 i I3 su digitalni ulazi koji prate količinu ulja u spremniku prikazan na slikama 7.20 i 7.21. Uključenjem sustava, senzori konstantno prate da se razina ulja ne bi spustila ispod minimuma odnosno prešla maksimalnu razinu. Senzori prilikom dolaska ulja do linije minimuma ili maksimalne , označava s binarnom jedinicom da je razina dosegla minimum odnosno

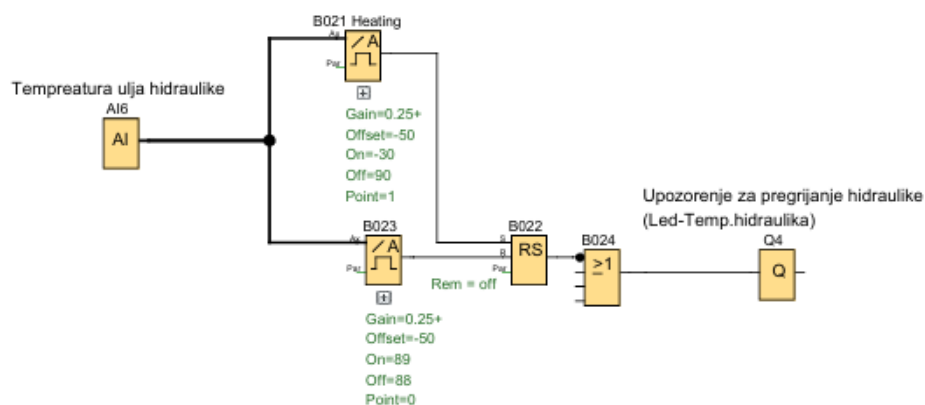
maksimum . Stoga se ugrađivaju dva plovaka koji su jednostavne izvadbe i montaže, a omogućava potpunu sigurnost.



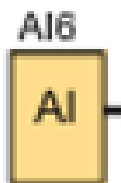
Slika 7.21- I3 digitalni ulaz

7.3.2. Pregrijavanje ulja hidraulike

Senzor temperature mjeri radnu temperaturu fluida tj. ulja koje služi za hlađenje i podmazivanje svih dijelova sustava koji su spojeni na hidropumpu prikazano na slici 7.22. Povišenom temperaturom ulja ono gubi svoja svojstva i dolazi do nepravilnog hlađenja elemenata drobilice. Program alarmira pogrešku sustava kad ulje prijeđe temperaturu od 90°C, te se na kontrolnoj tabli uključe zvučni i svjetlosni signali koji zaustavljaju rad vibro stola. Tako ulje prestaje cirkulirati kroz sistem i kreće se polagano hladiti uz pomoć hladnjaka ulja koji se nalazi na spremniku. Naposljetku kada se fluid ohladi do određene temperature sustav se ponovo uključi i nastavi sa radom.



Slika 7.22- Shema protupregrijavanja ulja



Slika 7.23- AI6 analogni ulaz

AI6 je analogni ulaz koji mjeri temperaturu ulja hidraulike prikazan na slici 7.23. Uključenjem sustava senzor konstantno prati temperaturu fluida kako ne bi došlo do pregrijavanja. Postavljanjem analognog senzora omogućuje nam da mjerimo male promjene temperature radi veće preciznosti mjerenja i bolje zaštite sustava hidraulike.

A screenshot of a software configuration window titled "B021 Heating [Analog threshold trigger]". The window has a close button (X) in the top right corner. It contains several sections for configuring the heating system's analog input. The "Parameter" section has a "Block name" field set to "Heating". The "Sensor" section has a dropdown menu set to "PT100/PT1000". The "Analog settings" section is divided into two columns: "Measurement Range" with "Minimum" set to -50 and "Maximum" set to 200; and "Parameter" with "Gain" set to 0.25 and "Offset" set to -50. Below this, the "Unit" section has radio buttons for "Celsius" (selected) and "Fahrenheit". The "Resolution" section has radio buttons for "x 1" (selected) and "x 0.1". The "Threshold" section has two input fields: "On" set to -30 and "Off" set to 90. The "Decimal places" section has a field for "Decimal places in the message text" set to 0, with a "+12345" label. At the bottom, there is an "Others" section with a checkbox for "Protection Active" which is unchecked. At the very bottom of the window are three buttons: "OK", "Cancel", and "Help".

Slika 7.24- Mjerni raspon senzora temperature

Slika 7.25- Mjerni raspon senzora temperature

7.4. Transportni pogon

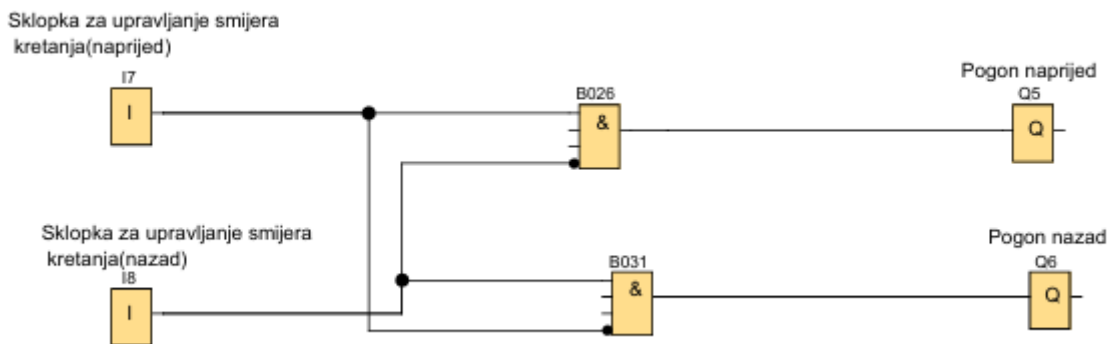
7.4.1. Upravljanje pogonom

Potreba za transportom drobilice je rezultirala stavljanjem pogona kojim se može upravljati s veće udaljenosti. Sklop pogona na kontrolnoj tabli ima posebno odvojen dio koji mora biti izoliran od ostatka sustava, s tim da sustav radi uz pomoć hidromotora. U programu se pomoću sklopke odvajaju pogon i ostali elementi koji su spojeni na hidropumpu. Sklopka služi kako bi se spriječilo preopterećenje hidropumpe i njezino uništenje.

7.4.2. Upravljanje skretanja pogona

Upravljanje skretanja pogona se regulira preko dva tipkala, tipkalo za skretanje u lijevo i za skretanje u desno prikazano na slici 7.26. U trenutku kada ljudski faktor zakaže u upravljanju i

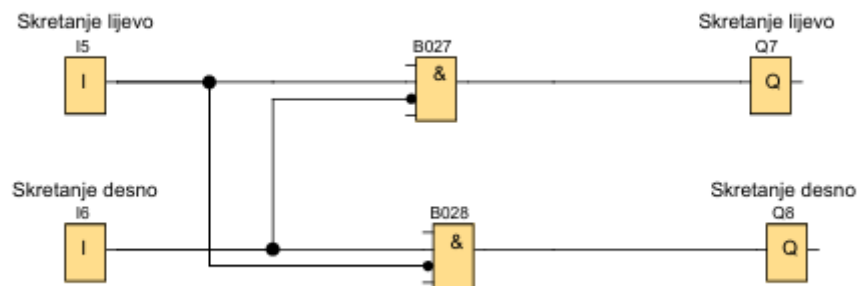
obje tipke su aktivirane, sistem to prepoznaje i onemogućava skretanje i tako štiti pogone od uništenja.



Slika 7.26- Shema upravljanja pogona naprijed i nazad

7.4.3. Upravljanje kretanja pogona

Upravljanje kretanja pogona se regulira preko dva tipkala, tipkalo za kretanje naprijed i za kretanje unazad prikazano na slici 7.27. U trenutku kad ljudski faktor zakaže u upravljanju i obje tipke su aktivirane, sistem to prepoznaje i onemogućava kretanje i tako štiti pogone od uništenja.

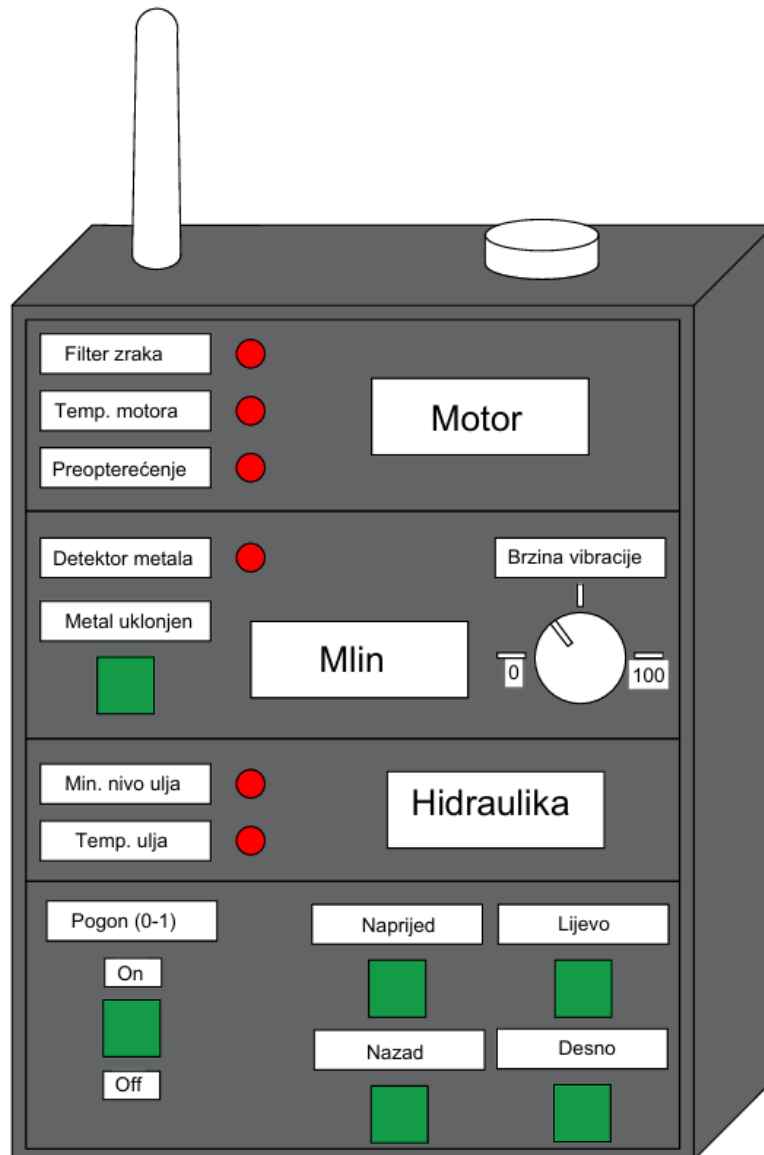


Slika 7.27- Shema upravljanja pogona lijevo i desno

7.5. Kontrolna tabla

Kontrolna tabla prikazana na slici 7.28 je dio sustava koji je dodan nakon automatizacije cijelog sistema na kojem pratimo sve greške i upravljamo radom. Kontrolna tabla je bežično povezana s ugrađenom antenom na PLC uređaju koji se nalazi na drobilici. Napaja se uz pomoć baterija. Na tabli se nalaze diode koje krenu svijetliti i alarm koji zvučnim signalom označava grešku.

Ugrađena su i tipkala da se može upravljati sistemom s određene udaljenosti. Sa kontrolnom tablom se povećava ljudska sigurnost, zato što čovjek ne mora dolaziti u bliski kontakt s drobilicom koja u nekim slučajevima prilikom nepravilnog ulaska materijala u mlina zna izbaciti kamen koji može ugroziti ljudski život .



Slika 7.28- Prikaz kontrolne table

8. Senzori

Senzori su ključni dijelovi modernih tehnoloških sustava koji pretvaraju fizičke ili kemijske veličine u električne signale. Oni su prisutni u raznim uređajima i sustavima, od kućanskih aparata i pametnih telefona do industrijskih strojeva i znanstvenih instrumenata. Senzor po podjeli može biti digitalni ili analogni. Digitalni senzori stvaraju signal u obliku binarnog izraza (0/1), što znači uključeno ili isključeno. Analogni senzori se dijele na one koji svoj signal šalju u voltima i one koji šalju u amperima. Voltni analogni senzor kontinuirano proizvodi izlazni napon proporcionalan mjerenju, a raspon signala mu je od 0-10 V. Amperni analogni senzor proizvodi izlaznu struju proporcionalnu mjerenju, a raspon je od 4-20 mA. To ukazuje da je 4 mA minimum, a 20mA maksimalno očitavanje.

8.1. Senzori za praćenje diferencijalnih tlakova

Mjerenje diferencijalnih tlakova se odvija na način da se postave dva senzora i mjeri razliku među njima, jedan od senzora se postavlja prije filtera, a drugi nakon filtera zraka. Greška se javlja kada razlika prijeđe određenu razliku.

8.1.1. Tenzometar

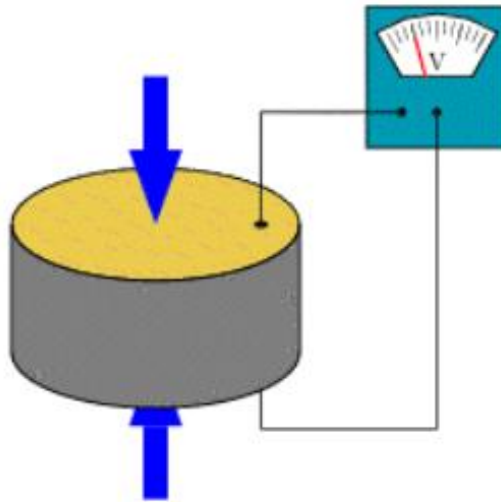
Senzor radi na principu naprezanja i deformacije uslijed djelovanja tlaka jednog dijela senzora koji je napravljen od tankih vodiča, folija ili vlakana osjetljivih na naprezanje. Svoju mehaničku deformaciju pretvaraju u električni signal [5] [6] .



Slika 8.1- Tenzometar [6]

8.1.2. Piezoelektrični senzor

Piezoelektrični senzor prikazan na slici 8.2 funkcionira na principu piezoelektričnog efekta preko specijalno odrezanog kristala koji se pod utjecajem tlaka elastično deformira te zbog toga na jednoj strani stvara pozitivan naboj, a na drugoj strani negativan naboj. Program na koji je senzor spojen očitava te promjene napona u vremenu [7] [8].



Slika 8.2- Piezoelektrični senzor [8]

8.1.3. Kapacitivni senzor

Kapacitivni senzor prikazan na slici 8.3 se koristi za mjerenje tlaka pomoću dvije paralelno postavljene pločaste elektrode odvojene dielektričnim materijalom. Elektroda na koju djeluje tlak služi kao membrana koja se deformira uslijed djelovanja sile na nju i tako mijenja kapacitet, druga ploča je priljubljena na krutu podlogu. Nedostatak kapacitivnih senzora je nelinearna promjena kapaciteta u odnosu na promjenu tlaka [9].



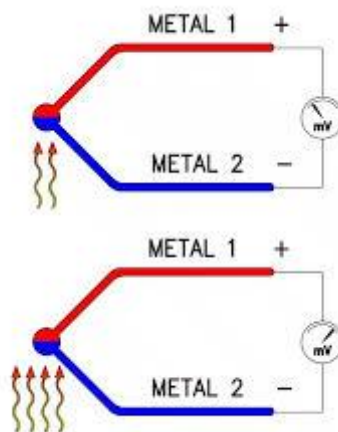
Slika 8.3- Kapacitivni senzor [10]

8.2. Senzori za praćenje temperature

Temperaturni senzori prate temperature fluida u određenim dijelovima sistema i alarmiraju program da je došlo do pregrijavanja i do potencijalnog oštećenja u sustavu.

8.2.1. Termopar

Senzor funkcionira na principu da su dva različita metala povezana na jednom kraju. Dva metala hlađenjem i grijanjem između sebe stvaraju električni napon koji se može povezati sa temperaturom. Termopar je vrlo jednostavan i ekonomičan senzor koji ima veliki raspon mjerenja. Senzor radi na principu Seebeckovog efekta. Mjerni raspon je od -180°C do 2320°C , mogućnost mjerenja temperature iznad 500°C ih izdvaja kao jedini senzor koji mjeri to područje. Točnost samog senzora je oko 2°C što je impresivno gledajući raspone mjerenja. [11]



Slika 8.4- Termopar [12]

8.2.2. RTD senzor

RTD (resistance temperature detector) prikazan slikom 8.5 je senzor koji mjeri temperaturu pomoću električnog otpora materijala tj. metala od kojih je senzor napravljen. RTD senzori imaju predvidljivu i linearnu karakteristiku otpora u odnosu na temperaturu, što omogućuje precizno mjerenje temperature. RTD se napaja strujom, a promjena napona preko otpornika mjeri se kako bi se izračunala promjena otpora RTD-a. Budući da je promjena otpora proporcionalna promjeni temperature, može se točno odrediti temperatura. Ova metoda omogućuje visoku preciznost i konzistentna mjerenja temperature, što čini RTD-ove popularnim u mnogim primjenama. Mjerni raspon je od -200°C do 500°C , u odnosu na termopar ima nešto sporiji odaziv. Točnost samog senzora je manja od 2°C i tu točnost može zadržati dug period svog radnog vijeka. [13]



Slika 8.5- RTD senzor [14]

8.2.3. Termistori

Termistor prikazan slikom 8.6 je toplinski senzor koji funkcionira na principu da se promjenom temperature mijenja unutarnji otpor u senzoru. Mjerenje temperature je visoke preciznosti i predvidljivosti s gledišta pada ili rasta otpora. Termistori se dijele na dvije vrste: NTC i PTC. NTC (negativni temperaturni koeficijent) povećanjem temperature u samom senzoru se otpor smanjuje, PTC (pozitivni temperaturni koeficijent) senzor povećanjem temperature te se otpor povećava. Senzori mijenjaju mjerno područje ovisno o samom sastavu od kojih su napravljeni, a biraju se na osnovi koje raspone temperatura trebaju mjeriti. Termistor sa epoksidnim premazima ima mogućnost mjerenja temperature od -50°C do 150°C , dok senzori sa staklenim premazima imaju mogućnost od -50°C do 300°C . Senzor odlikuje velika preciznost od $\pm 0.2^{\circ}\text{C}$. [15]



Slika 8.6- Termistor [16]

8.3. Senzor za detekciju metala

Senzor metala prati materijal koji ulazi u mlin, tako da pri dolasku metala koji bi ošteti mlin program bi alarmirao i zaustavio rad, s tim produžujući vijek trajanja čekića na mlinu.

8.3.1. Induktivni senzor

Induktivni senzor prikazan slikom 8.7 je beskontaktni senzor koji pomoću magnetskog polja detektira metal koji se nalazi ispred samog senzora. Za rad koristi zavojnicu koja stvara promjenjivo magnetsko polje u blizini osjetne površine. Metal prolaskom ispred senzora poremeti magnetsko polje senzora i tako mijenja induktivitet zavojnice senzora. Ovisno o dimenzijama i obliku senzora može se podešavati udaljenost na kojoj će detektirati metal. U konkretnom slučaju na drobilici senzor mora imati nemetalnu zaštitu na osjetniku, tako da prilikom prolaska materijala preko senzora ne bi došlo do oštećenja i da senzor ne bi konstantno očitavao metal ispred senzora. [17]

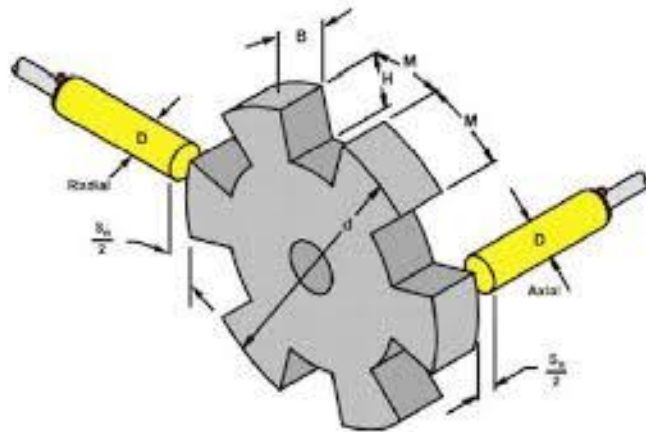


Slika 8.7- Induktivni senzor za detekciju metala [18]

8.4. Senzori za mjerenje broja okretaja

8.4.1. Induktivni senzor

Induktivni senzor kao što služi za detekciju metala koji bi ušao u mlin može nam poslužiti i za mjerenje broja okretaja mlina i motora prikazano na slici 8.8. Prijenos između motora i mlina je remenski tako da imaju dvije remenice. Ugradnjom metalnih pločica na remenicu motora, a drugu na remenicu od mlina te je tako moguće pratiti koliko se puta u minuti pločica našla ispred senzora. Na taj način program prati je li je došlo do razlike u broju okretaja. [19]



Slika 8.8- Induktivni senzori za mjerenje broja okretaja [20]

8.4.2. Fotoelektrični senzor

Fotoelektrični senzori prikazan na slici 8.9 se koriste za određivanje udaljenosti, odsutnosti ili prisutnosti objekata pomoću svjetlosnog odašiljača i fotoelektričnog prijavnika. Senzor ispušta svjetlosni signal koji se vraća od reflektirajuće podloge u prijamnik. Kada se svjetlosni tok presiječe, senzor može očitati prolazak nekog objekta. Ugradnjom senzora koji bi ispuštao svjetlosni tok prema remenici, a remenica koja posjeduje rupu na sebi, kada svjetlost prođe kroz remenicu i reflektira se nazad, senzor očitava prolaz. Mjereći koliko puta se svjetlost reflektirala u minuti, moguće je očitati broj okretaja. Postavljanjem dva senzora na dvije remenice može se pratiti razlika broja okretaja. [21]



Slika 8.9- Fotoelektrični senzor [22]

9. Zaključak

Kroz provedenu automatizaciju drobilice ostvareni su željeni ciljevi koji su postavljeni prije same automatizacije i sadržani su u listi zahtjeva. Automatizacija će dovesti do veće produktivnosti i sigurnosti u radu, što je naznačeno kao velika prednost kod autonomnih sustava. Rad same drobilice će biti pojednostavljen i poboljšan, što će omogućiti da jedan čovjek može sam obavljati posao. Veliki nedostatak su velike vibracije tijekom rada, što će izazivati probleme s elektroničkim spojevima automatizacijskog sustava. Uspješnom provedbom automatizacije drobilice, buduća želja je da se automatiziraju svi ostali dijelovi stroja, kako bi se imao uvid u sve parametre i dotrajalost dijelova. Cijena automatizacije sustava je zanemariva u odnosu na pogodnosti koje donosi. Korištenje programa LOGO Soft Comfort za programiranje automatizacije sustava drobilice omogućilo nam je lakše i brže stvaranje automatizacijskog programa koji je integriran u sustav. Program je jednostavan za upravljanje i praćenje parametara, što uvelike ubrzava i olakšava snalaženje u programu i lakšem pronalasku grešaka tijekom rada drobilice. Zbog velike brzine slanja signala između PLC-a i kontrolne table se pravovremeno i brzo može reagirati na alarmirane greške pri radu sustava. Izradom ovog završnog rada dobio sam uvid u prednosti i nedostatke koji se javljaju prilikom automatizacije sustava te stvari na koje se treba obratiti pozornost prilikom programiranja.

Literatura

- [1] THERMO SERVICE centar: Elektromagnetski ventil 23.05.2024.
<https://www.servicecentar.com/shop/uljna-tehnika/magnetni-ventili/elektromagnetski-ventil-dn-10-3-8-gsr/>
- [2] MOUSER ELECTRONICS: Siemens LOGO! PLC 23.05.2024.
https://hr.mouser.com/new/siemens/siemens-logo-logic-modules/?_gl=1*1svi1t7*_ga*NTEyMTE4NzI3LjE3MTY0NjQwODk.*_ga_15W4STQT4T*MTcxNjQ2NDA4OS4xLjAuMTcxNjQ2NDA5MS41OC4wLjA.
- [3] RSDDELIVERS: Modul za dodatne opcije PLC-a 23.05.2024.
<https://hr.rsdelivers.com/bh/product/siemens/6ed1052-2fb08-0ba1/siemens-logo-series-plc-cpu-for-use-with-logo-83-v/dc-230-v-ac/dc-supply-relay-output-8-input-digital/2097106>
- [4] SERBIAN ELECTRIC POWER: Potenciometar 23.05.2024.
<https://online.sepon.rs/kupi/potenciometar-bpr05k-5k-ohm-270a%C2%B0-ip65-emas-1210>
- [5,7,9,11,13,15,17,19,21] Ivan Vrljičak, Senzori, str.28.-96. 23.05.2024.
<https://moodle.oss.unist.hr/course/view.php?id=183>
- [6] Strojarski fakultet u Slavonskom brodu: Tenzometar 23.05.2024.
https://sfsb.unisb.hr/ksk/cvrstoca/web_cvrstoca/N_eksperiment/N_d.pdf
- [8] Wikipedija: Piezoelektrični efekt 11.05.2024
https://hr.wikipedia.org/wiki/Piezoelektri%C4%8Dni_efekt
- [10] Pro Elektronika: Kapacitativni senzor 23.05.2024.
<https://proelektronika.hr/industrijski-senzori/>
- [12] programacionsiemens.com: Termopar 23.05.2024.
<https://www.google.com/url?sa=i&url=https%3A%2F%2Fprogramacionsiemens.com%2Ftermopar-que-es-y-para-que-sirve%2F&psig=AOvVaw03dnamtuzoG5nav9F5kDog&ust=1716580101997000&source>

[=images&cd=vfe&opi=89978449&ved=0CBQQjhXqFwoTCPCXqaTGpIYDFQAAAAAdAAAAABAE](#)

[14] processparameters.co.uk: RTD senzor 23.05.2024.

<https://www.processparameters.co.uk/pt100-temperature-sensors/rtd-probe-with-fixed-process-connection-ppl2-p/>

[16] Hardwarelibre : Termistor 23.05.2024.

<https://www.hwlibre.com/hr/termistor/>

[18] Future electronics: Induktivni senzor za detekciju metala 23.05.2024.

<https://store.fut-electronics.com/products/inductive-proximity-sensor-metal-object-detection>

[20] TURCK: Induktivni senzori za mjerenje broja okretaja 23.05.2024.

<https://www.turck.de/attachment/G1031.pdf>

[22] Luksometar: Fotoelektrični senzor 23.05.2024.

<https://luksometar.hr/proizvod/fotoelektrini-senzor-el-g50-3a30na/>