

PRIMJENA DIGITALNIH FILTERA U OBRADI SIGNALA

Piasevoli, Duje

Undergraduate thesis / Završni rad

2023

Degree Grantor / Ustanova koja je dodijelila akademski / stručni stupanj: **University of Split / Sveučilište u Splitu**

Permanent link / Trajna poveznica: <https://um.nsk.hr/um:nbn:hr:228:355379>

Rights / Prava: [In copyright](#)/[Zaštićeno autorskim pravom.](#)

Download date / Datum preuzimanja: **2024-07-10**



Repository / Repozitorij:

[Repository of University Department of Professional Studies](#)



SVEUČILIŠTE U SPLITU
SVEUČILIŠNI ODJEL ZA STRUČNE STUDIJE

Prijediplomski stručni studij Elektronika

DUJE PIASEVOLI

ZAVRŠNI RAD

**PRIMJENA DIGITALNIH FILTERA U OBRADI
SIGNALA**

Split, rujan 2023.

SVEUČILIŠTE U SPLITU
SVEUČILIŠNI ODJEL ZA STRUČNE STUDIJE

Prijediplomski stručni studij Elektronika

Predmet: Elektronički sklopovi

ZAVRŠNI RAD

Kandidat: Duje Piasevoli

Naslov rada: Primjena digitalnih filtera u obradi signala

Mentor: dr.sc. Tonko Kovačević

Split, rujan 2023

SAŽETAK:.....	1
SUMMARY:	1
1. UVOD U PROBLEMATIKU I FILTRIRANJE SIGNALA	2
2. FILTERI (PASIVNI FILTERI)	3
2.1. Pasivni low pass (Niskopropusni) filteri	4
2.2. Pasivni high pass (Visokopropusni) filteri	5
2.3. Pasivni band pass filteri.....	7
2.4. Pasivni band stop filteri.....	9
3. AKTIVNI FILTERI	10
3.1. Aktivni Niskopropusni (Low Pass) filter	11
3.2. Aktivni Visokopropusni (high pass) filter	13
3.3. Aktivni Band pass filter.....	14
4. DIGITALNI FILTERI.....	15
5. OBRADA EKG SIGNALA.....	16
5.1. Arduino UNO mikrokontroler.....	16
5.2. EKG AD8232 heart monitor	18
5.3. Rad srca	21
5.4. PuTTY program i kôd za uzimanje uzoraka	22
5.5. Matlab, Moving Average Filter i FFT Transformacija	24
6. ZAKLJUČAK.....	31
LITERATURA	32
POPIS SLIKA.....	33

Primjena digitalnih filtera u obradi signala

SAŽETAK:

Kroz ovaj rad će se razraditi potpun proces očitavanja EKG signala neke osobe. Proces se sastoji od uzorkovanja signala, digitalne obrade signala i prikaza filtriranog signala za usporedbu sa pravim EKG uređajem korištenim u medicinske svrhe.

Objasniti će se koje sve vrste filtera postoje i koje su im primjene, također će se objasniti digitalni filter *Moving Average*, postupak uzorkovanja signala sa EKG AD8232 heart monitora te prikaz grafova uz usporedbu sa pravim EKG nalazom iz bolnice.

Postignulo se na kraju da uz jednostavan kôd, Arduino UNO mikrokontroler i lako dostupan AD8232 heart monitor se napravio EKG dostojan pravog koji je također ispravno očitao abnormalan signal rada srca te ispravno dijagnosticirao pacijenta.

Ključne riječi: Filteri, EKG, Uzorkovanje, MATLAB

Application of digital filters in signal processing

SUMMARY:

Throughout this final paper the complete process from start to finish of measuring a patients ECG heart signal will be explained.

The process consists of sampling the signal, processing the signal through a digital filter and comparing the resulting signal with a certified ECG machine used for medical purposes.

It will be explained what types of filters exist and what are their application, the Moving Average digital filter used for filtering out noise in the signal, the process of sampling the ECG using the AD8232 heart monitor and the comparison between the resulting filtered signal and a certified ECG machine used in the hospital for diagnosis.

Concluding the final paper, using a simple Arduino sampling code, the Arduino microcontroller and off-the-shelf parts such as the AD8232 heart monitor, a capable ECG monitor was made that is able to correctly sample and diagnose abnormal heart signals.

Key words: Filters, ECG, Sampling, MATLAB

1. UVOD U PROBLEMATIKU I FILTRIRANJE SIGNALA

U procesu uzorkovanja nekog signala neizbježne su smetnje. Smetnje mogu biti uzrokovane vanjskim poticajem kao što su elektromagnetni valovi koji su svugdje oko nas u eteru.

Problem koji se javlja pri uzorkovanju rada srca pomoću elektrokardiograma bilo koje vrste jest to što se ljudsko tijelo ponaša kao velika antena koja upija sva zračenja iz etera u različitim količinama.

To su smetnje oko nas poput bežičnih mreža na 2.4GHz i na 5GHz, smetnje od gradske mreže na 50Hz, smetnje od radioveza oko nas koje se kreću od AM i FM pojasa do VHF i UHF pojasa.

Da bismo izolirali signal koji je nama interesantan, u ovom slučaju je to biopotencijal srca, preciznije stvaranje električnih impulsa koje pokreću srce i drže nas na životu, potrebo je izolirati taj signal od smetnji.

Prirodni ritam srca je između 60 i 80 otkucaja po minuti za mirovanje i između 110 i 190 otkucaja u minuti za stanje opterećenja. To bi bilo nekih 1 Hz (60 bmp) do nekih 3 Hz (180bpm).

Kroz rad će se napraviti i objasniti rad Low pass odnosno niskopropusnog filtera kojim ćemo prigušiti sve signale iznad nama zanimljivog pojasa od nekih 0Hz do nekih 5H

2. FILTERI (PASIVNI FILTERI)

Uloga filtera u bilo kojem sklopu je da uklonimo nebitne informacije od bitnih. Filteri se koriste da se odvoji nama bitan signal od smetnje kao što su najčešće elektromagnetske smetnje gradske mreže, smetnje radiosignala u eteru, smetnje okolnih bežičnih uređaja, smetnje uređaja kao što su mikrovalne pećnice, Wi-Fi usmjerivači i sl. Želimo odvojiti bitnu informaciju odnosno signal od smetnje da bismo mogli mjeriti odnosno proučavati ono što je nama interesantno, a ne sve što se događa oko nas.

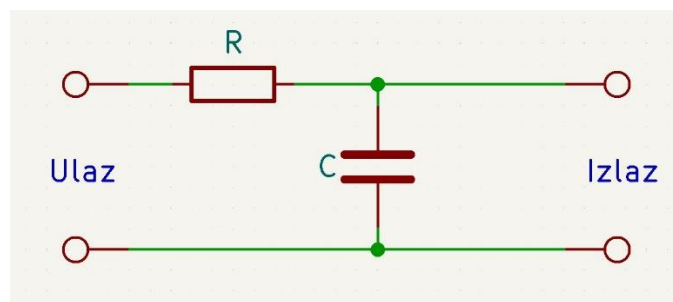
Konkretna primjena filtera u ovom završnom radu će se svoditi na izdvajanje EKG signala očitanih sa uređaja ADA8232 Heart Monitor od okolnih smetnji poput gradske mreže (50Hz) i radiovalova u eteru.

Pasivni filteri se sastoje od, kako i ime nalaže, pasivnih komponenti. To uključuje otpornike, kondenzatore i zavojnice. Kombinacijom spajanja ovih elemenata postizemo pasivne nisko propusne, visoko propusne, band pass i band stop filtere kojima izdvajamo nama bitnu informaciju od smetnji i ostalih signala.

2.1. Pasivni low pass (Niskopropusni) filteri

Lowpass odnosno niskopropusni filteri rade na principu da se propuštaju frekvencije od 0 do određene vršne frekvencije, dok se sve frekvencije iznad te određene vršne frekvencije guše odnosno suzbijaju. Idealni filter bi odmah iza vršne frekvencije suzbijao sve frekvencije, ali realni filteri to rade postepeno sa stepenastim rastom gušenja sa porastom frekvencije dalje od vršne.

Najjednostavnija realizacija niskopropusnog filtera je uz pomoć RC kruga odnosno spoja otpornika i kondenzatora kao što je prikazano na slici.



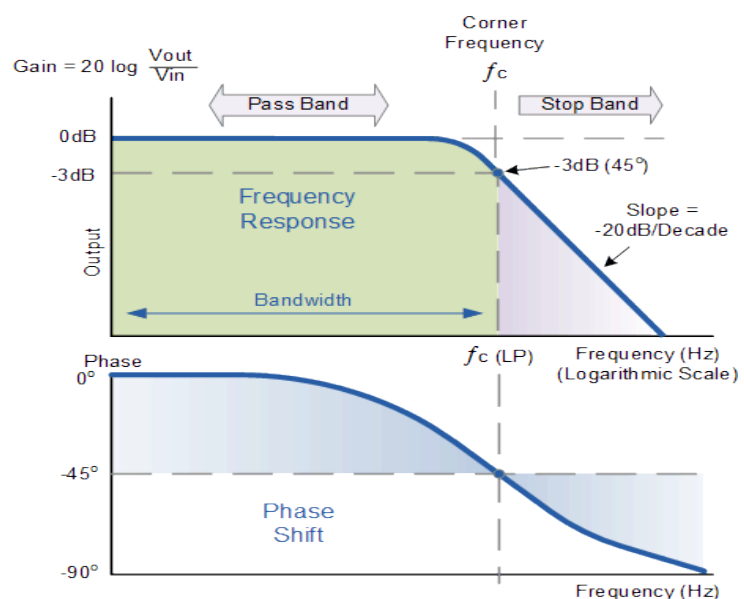
Slika 2.1: Shema spajanja niskopropusnog filtera

Zbog prirode ponašanja kondenzatora, porastom frekvencije opada impedancija X_c . Što je frekvencija veća to kondenzator pruža manji otpor, time se visoke frekvencije odvede kroz kondenzator uz neznačajan otpor (praktički kratki spoj) na uzemljenje te se tako filtriraju odnosno uklanjaju.

$$X_c = \frac{1}{2\pi f C} \text{ Hz} \quad (2.1)$$

$f \uparrow \quad X_c \downarrow$

$$f_c = \frac{1}{2\pi RC} \text{ Hz} \quad (2.2)$$

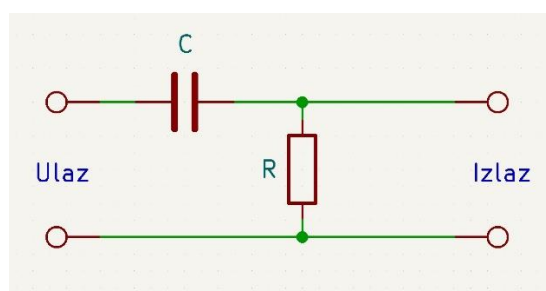


Slika 2.2: Odziv low pass filtera [1]

2.2. Pasivni high pass (Visokopropusni) filteri

Za razliku od Lowpass filtera, Highpass filteri odnosno visokopropusni propuštaju signale koji imaju frekvenciju VIŠU od zadane vršne frekvencije. Frekvencije niže od zadane vršne frekvencije guši odnosno suzbija do razine gdje se smatraju nepropuštenima.

Idealni filter bi sve signale prije vršne frekvencije suzbijao, ali realni filteri to rade postepeno sa stepenastim opadanjem prigušenja do vršne frekvencije filtera.



Slika 2.3: Shema spajanja visokopropusnog filtera

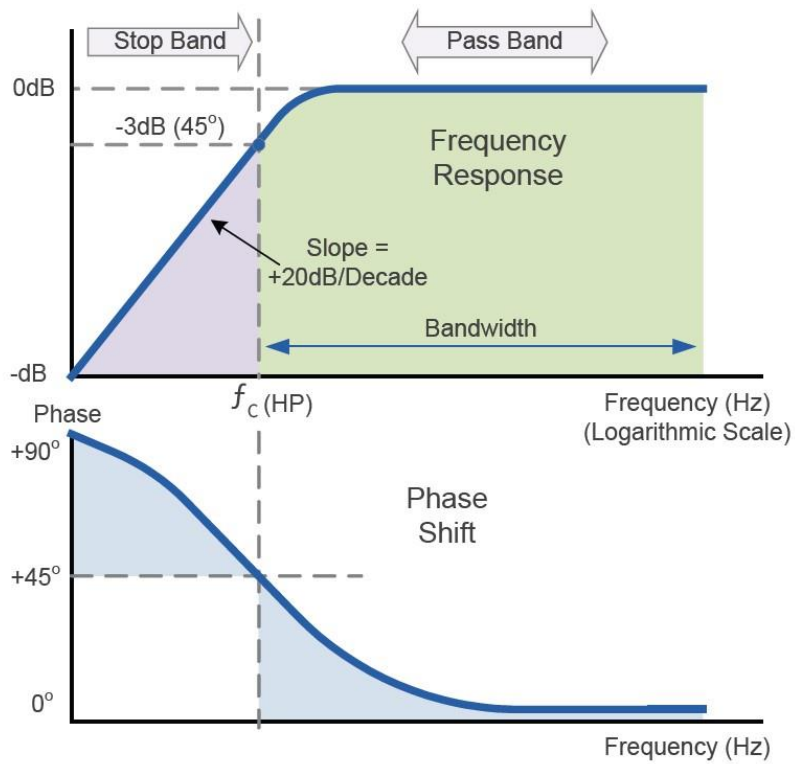
Kao što je vidljivo naspram Lowpass filtera, Highpass filter ima zamijenjene pozicije otpornika i kondenzatora.

Zbog prirode kondenzatora znamo da reaktancija opada sa frekvencijom. Ovakvim načinom spajanja dobivamo da kondenzator se ponaša kao otvoreni krug pri niskim frekvencijama te ih ne propušta do izlaza, dok sa porastom frekvencije njegova reaktancija opada te se počinje sve više i više ponašati kao kratki spoj sa zanemarivim otporom.

Pošto pri niskim frekvencijama stvara veliki otpor, time i stvara velik pad napona, dok je pad napona na otporniku malen. Pad napona na otporniku je naša izlazna vrijednost napona.

Što je viša ulazna frekvencija, to je viši izlazni napon.

Po grafu odziva filtera na frekvencije vidljivo je da filter u teoriji propušta sve frekvencije do beskonačnosti dok to u praksi nije moguće zbog nesavršenosti električnih komponenti.



Slika 2.4: Odziv high pass filtera [1]

$$f_c = \frac{1}{2\pi RC} \text{ Hz} \quad (2.3)$$

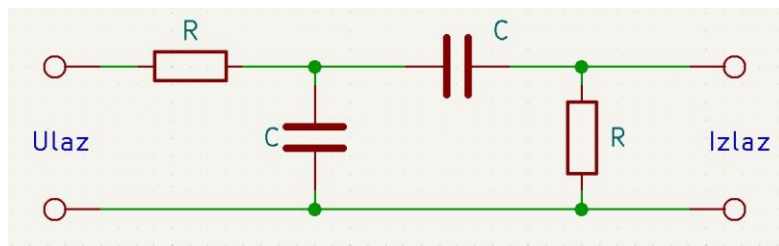
$$f \uparrow \quad X_c \downarrow$$

2.3. Pasivni band pass filteri

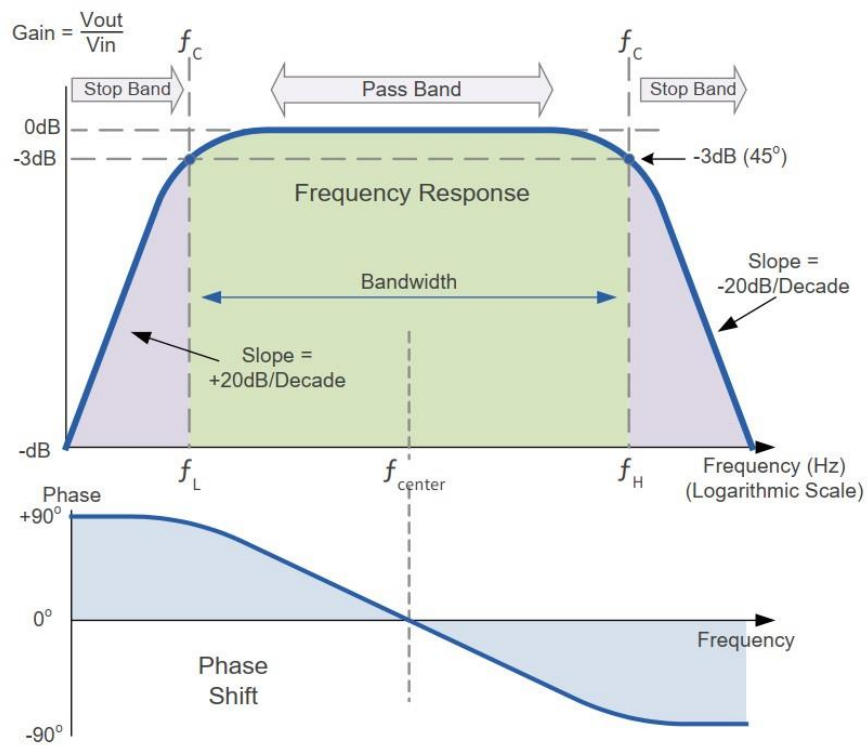
Band pass filter nastaje kaskadnim spajanjem Low pass i High pass filtera.

Zbog toga što je spoj i Low pass i High pass filtera, Band pass filter sadrži i donju graničnu frekvenciju i gornju graničnu frekvenciju. Sve signale niže frekvencije od donje granične frekvencije i sve frekvencije više od gornje granične frekvencije se prigušuju odnosno blokiraju.

Band pass filter se smatra filterom drugog reda zbog uporabe 2 reaktivna elementa odnosno 2 kondenzatora.



Slika 2.5: Shema spajanja band pass filtera



Slika 2.6: Odziv band pass filtera [1]

Iz grada odziva signala kroz filter vidimo da se guše signali iznad gornje granične frekvencije i signali ispod donje granične frekvencije. U idealno filteru bi gušenje bilo trenutačno i beskonačno dok se u stvarnosti signal guši postepeno. Prigušenje se ostvaruje po snazi od 20dB / dekadi. Gornja i donja granična frekvencija se mogu izračunati kao i za prijašnje filtere formulom:

$$f_C = \frac{1}{2\pi RC} \quad (2.4)$$

Dok se vrijednost središnje frekvencije koja se nalazi točno između donje i gornje granične frekvencije može izračunati prema formuli:

$$f_{središnja} = \sqrt{f_G \times f_D} \quad (2.5)$$

Gdje je: f_G – Gornja granična frekvencija

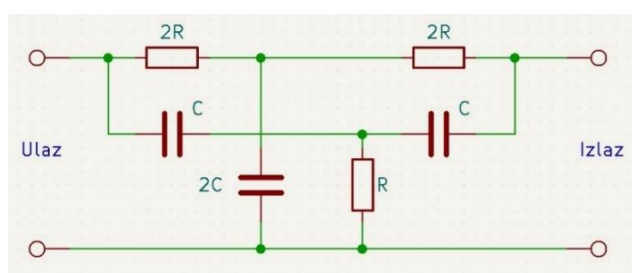
f_D – Donja granična frekvencija

Pri središnjoj frekvenciji, gušenje signala je najmanje i fazni okret signala je 0°. Kako se približavamo rubovima propusnog pojasa filtera, tako raste gušenje i raste fazni zakret signala do granične vrijednosti od 90°.

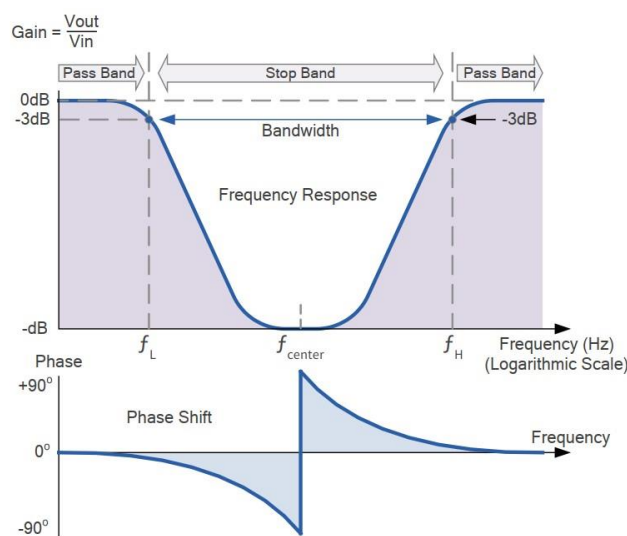
2.4. Pasivni band stop filteri

Poznati još pod nazivom „Notch filteri“ ili „Bandreject filteri“ su vrsta filtera koji ima 2 granične frekvencije no za razliku od Band pass filtera, ovaj filter guši sve signale između te dvije granične frekvencije dok signale iza granične frekvencije ne prigušuje.

Band stop filteri se mogu koristiti primjerice za izoliranje i prigušivanje šuma gradskog napona koji se kreće na frekvenciji od 50Hz do 60Hz. Tada bismo napravili filter kojemu frekvencija gradske mreže se nalazi između donje i gornje granične frekvencije da se priguši dok bi se ostali signali propustili.



Slika 2.7: Shema spajanja band stop filtera



Slika 2.8: Odziv band stop filtera [1]

Pošto je nemoguće imati idealan filter u stvarnosti, maksimalno prigušenje ne započinje odmah iza granične frekvencije već opada postepeno. Maksimalno prigušenje se ostvaruje samo pri središnjoj frekvenciji zvanog „Notch frequency“ koja se računa po formuli:

$$f_N = \frac{1}{4\pi RC} \text{ Hz} \quad (2.6)$$

3. AKTIVNI FILTERI

Aktivni filteri, za razliku od pasivnih, sadrže aktivnu komponentu odnosno operacijsko pojačalo.

Glavna mana pasivnih filtera je ta da će uvijek amplituda izlaznog signala biti manja od ulazne amplitude signala. Problem smanjivanja amplitude signala od ulaza do izlaza zove se atenuacija.

Za rješavanje problema atenuacije signala uvodimo aktivne elektronske komponente koje pojačavaju signal tako da je moguć isti odnosno jači signal na izlazu nego na ulazu.

Aktivna komponenta je najčešće operacijsko pojačalo no može biti i tranzistor i/ili FET. Pojačanje ostvaruju tako što imaju vanjski izvor napajanja iz kojega crpe snagu kojom pojačavaju naš signal. Pojačanje je najčešće izraženo u decibelima (dB).

$$A_{V(dB)} = 20 \log_{10} \left(\frac{V_{izlaz}}{V_{ulaz}} \right) \quad (3.1)$$

Razlikujemo filtere prvog stupnja te viših stupnjeva poput drugog, trećeg, itd..

Stupanj kojeg je filter diktira brzinu prigušivanja signala iza granične frekvencije. Za svaki stupanj, prigušenje je veće za 20dB/dekadi. Za filter prvog reda prigušenje signala iza granične frekvencije je 20dB/dekadi, za filtere drugog reda prigušenje je 40dB/dekadi, itd..

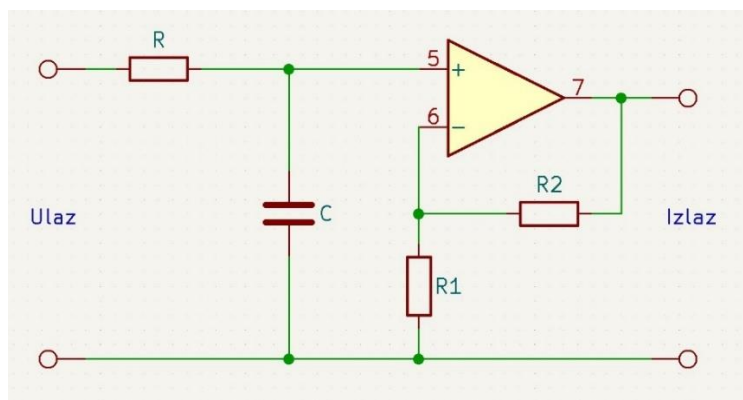
Kojeg je stupnja odnosno reda filter, diktira koliko RC mreža sadrži filter.

3.1. Aktivni Niskopropusni (Low Pass) filter

Aktivni niskopropusni filter se također sastoji od otpornika i kondenzatora kao filtarskih komponenti, no kao aktivnu komponentu koja pojačava filtrirane signale koristi operacijsko pojačalo. Princip rada je identičan kao i kod pasivnog filtera, jedino ima dodatak aktivnu komponentu koja pojačava signal.

Odziv je također isti kao i kod pasivnog filtera, no amplituda izlaza je uvećana za faktor A_V zbog operacijskog pojačala.

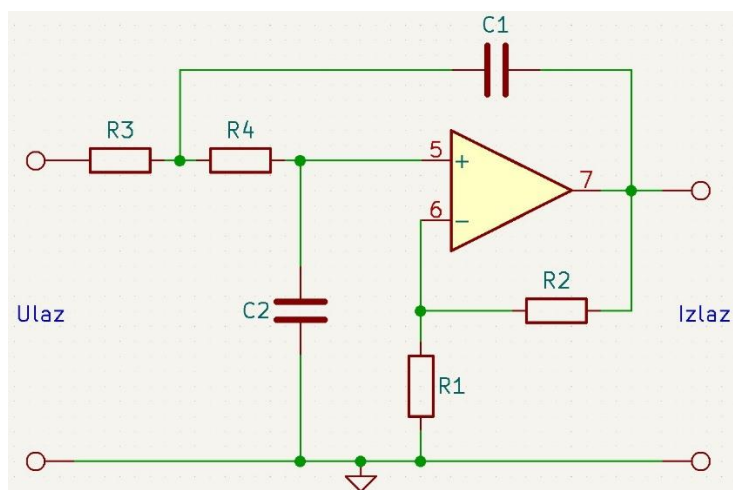
$$A_V = 1 + \frac{R_2}{R_1} \quad (3.2)$$



Slika 3.1: Shema spajanja aktivnog niskopropusnog filtera

Aktivni niskopropusni filter nudi pojačanje sve do svoje granične frekvencije pri kojoj $R=X_C$ odnosno kapacitivna reaktancija poprima istu vrijednost otpora kao otpornik R. Pri ovom slučaju pojačanje signala na izlazu je jednako $0,707A_V$. Iza granične frekvencije izlazna snaga opada sa prigušenjem od 20dB/dekadi za svaki stupanj.

Po gore zadanoj formuli za pojačanje, ukoliko zadamo da je $\frac{V_{izlaz}}{V_{ulaz}} = 0,707$ dobijemo da je $A_V = -3\text{dB}$ što se uzima za graničnu frekvenciju kada signal opadne za -3dB odnosno kada poprimi vrijednost od 70,7% ulaznog napona.



Slika 3.2: Shema spajanja aktivnog niskopropusnog filtera 2. reda

Niskopropusni filter drugog reda je prikazan na fotografiji iznad. Dodana je još jedna RC mreža na povratnu odnosno ulaznu granu, zbog koje on postaje filter višeg reda.

Prigušenje signala iza granične frekvencije će u ovom slučaju biti 40dB/dekadi.

Gornja granična frekvencija f_c se računa po formuli:

$$f_c = \frac{1}{2\pi\sqrt{R_3R_4C_1C_2}} \quad (3.3)$$

Ukoliko su $R_3=R_4$ i $C_1=C_2$ onda možemo računati gornju graničnu frekvenciju po formuli:

$$f_c = \frac{1}{2\pi RC} \quad (3.4)$$

3.2. Aktivni Visokopropusni (high pass) filter

Odziv i princip rada je identičan visokopropusnom pasivnom filteru, razlika je jedino što aktivni ima aktivnu komponentu poput operacijskog pojačala.

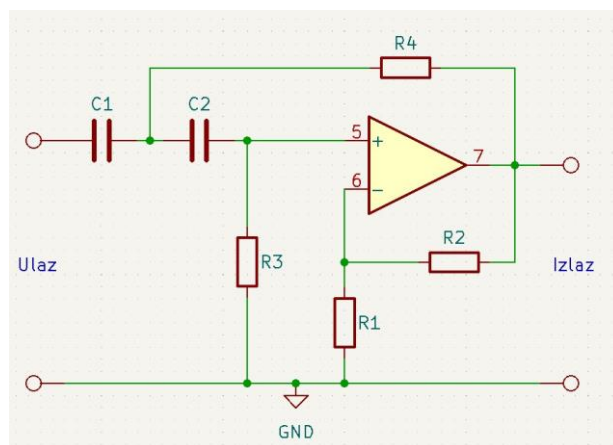
No teoretski gledano, pasivni filter ima beskonačan odziv frekvencija, aktivni filter je ograničen karakteristikama aktivne komponente.

Najjednostavnija izvedba je spajanje operacijskog pojačala, njegovog invertirajućeg ili neinvertirajućeg ulaza na izlaz pasivne RC mreže.

Odziv na frekvencije odnosno gušenje frekvencija je isto poput pasivnog filtra osim što je uvećano za faktor pojačanja operacijskog pojačala odnosno Gain. Za neinvertirajuće operacijsko pojačalo izražen je sljedećom formulom:

$$A_V = 1 + (R2 + R1). \quad (3.5)$$

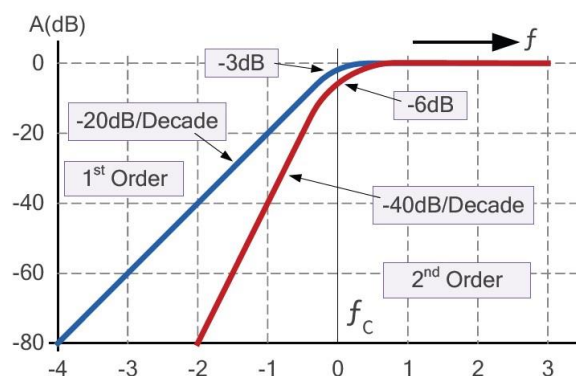
Izlazni napon iz filtera raste od 0Hz (DC) do svoje granične frekvencije pojačanjem od 20dB po dekadi kako frekvencija raste. Iznad svoje granične frekvencije, prigušenja nema i pojačanje je konstantno.



Slika 3.3: Shema spajanja aktivnog visokopropusnog filtera 2. reda

Također imamo aktivni visokopropusni filter drugog reda. Filter drugog reda se ostvaruje dodavanjem još jedne RC mreže na postojeći sklop između ulazne i povratne grane.

Gušenje filtra drugog reda opada sa porastom frekvencije za 40dB po dekadi, duplo brže opada gušenje od 0Hz do granične frekvencije filtera, nakon čega je pojačanje konstantno bez gušenja.

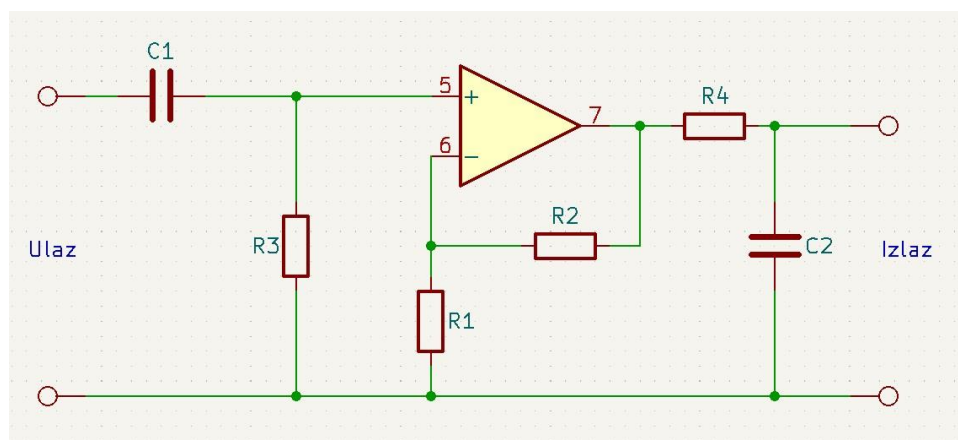


Slika 3.4: Graf gušenja signala visokopropusni aktivni filter [1]

3.3. Aktivni Band pass filter

Kao i sa pasivnim band pass filterom, propušta se samo spektar frekvencija između donje granične i gornje granične frekvencije. Aktivni band pass filter izvršava istu funkciju uz to da ima aktivnu komponentu, kao i u svim prijašnje spomenutim aktivnim filterima to je operacijsko pojačalo sa invertirajućim ili neinvertirajućim ulazom. Dobiva se tako da se između 2 RC mreže, gdje prva služi kao visokopropusni filtera, a druga kao niskopropusni filter, dodaje operacijsko pojačalo. Razmak u frekvenciji između donje granične frekvencije (koje diktira visokopropusni filter) i gornje granične frekvencije (koju diktira niskopropusni filter) definira širinu propusnog pojasa Band pass filtera.

Proračun za donju i gornju graničnu frekvenciju je identičan poput proračuna za pasivni band pass filter.



Slika 3.5: Shema spajanja aktivnog band pass filtera

4. DIGITALNI FILTERI

Korišteni digitalni filter je filter srednje vrijednosti (eng. *moving average filter*) je filter korišten za uzorkovanje EKG signala koji se koristio kroz ovaj rad. Princip rada mu je jednostavan.

Moving average filter se koristi da bi se uklonile kratke ali velike devijacije odnosno promjene u uzorkovanom signalu. Primjerice da postoji nekakav šum zbog kojega uzorkovani signal zaprimi nakratko puno veću vrijednost od očekivane, tada ovaj filter uklanja smetnju da bi se prikazao glavni signal.

Moving average je linearni filter koji uzorkuje sekvencu brojeva te vraća aritmetičku sredinu trenutne i prijašnje vrijednosti signala. Definiira se koliko uzoraka da se uzme da bi se dobila nova vrijednost signala provučena kroz filter.

$$y[n] = \frac{1}{M} \sum_{m=0}^{M-1} x(n - m) \quad (4.1)$$

Prema zadanoj formuli može se definirati kako bi izgledao bilo koji *moving average* filter ovisno o odabrano duljini uzorkovane sekvence. Za svrhu filtriranja EKG signala pokazao se najbolji *moving average* filter sa težinom od 3 broja u sekvenci zadan sljedećom formulom:

$$y[n] = \frac{x[n] + x[n-1] + x[n-2]}{3}, \quad (4.2)$$

gdje je $y[n]$ naša nova vrijednost odnosno rezultat uzorkovane sekvence brojeva, n je broj uzorka, x je vrijednost uzorka n -tog broja.

Što je veći broj uzoraka to je više signal gubi na rezoluciji, a što je manji broj uzoraka to je efekt filtriranja manji. Postupak se ponavlja dok se ne obrade svi uzorci.

Nove vrijednosti se tada iscrtavaju kao novi EKG signal kojemu su sada uklonjene smetnje i nagle promjene vrijednosti signala.

5. OBRADA EKG SIGNALA

Sam proces uzorkovanja se vršio pomoću ECG heart rate monitora AD8232 uz Arduino UNO. Kod se sastoji od uzorkovanja EKG signala u pravilnim vremenskim razmacima da bi se mogao kasnije signal obraditi uz pomoć FFT transformacije za koju je potreban precizna frekvencija uzorkovanja za proračun.

5.1. Arduino UNO mikrokontroler

Arduino je ime za otvorenu računalnu i softversku platformu koja omogućava dizajnerima i konstruktorima stvaranje uređaja i naprava koje omogućuju spajanje računala s fizičkim svijetom.

Arduino je stvorila talijanska tvrtka "SmartProjects" 2005. koristeći 8-bitni mikrokontroler Atmel AVR, da bi stvorili jednostavnu, malu i jeftinu platformu s kojom bi mogli lakše povezivati računala sa fizičkim svijetom.

Pošto je Arduino otvorena platforma, na internetu se nalaze sheme mikrokontroler.

Mnogi su to kopirali i samo promijenili naziv. Nama najpopularniji primjer bi bio "Croduino", prva Arduino kompatibilna pločica proizvedena u Hrvatskoj, napravljena sa željom da Arduino bude dostupniji kod nas.

Ima mnogo različitih Arduino pločica, postoji jedna za skoro svaki pothvat. Od iznimno malih (PICO) do velikih sa puno ulaza i izlaza (MEGA).

Osim što Arduino proizvodi pločice, proizvode i razne nastavke poput aktuatora, senzora, tipkala, ekrana,...

Postoje takozvani "shieldovi" (štitovi) koji se slažu poput kockica.

To su moduli koji se spajaju na pločicu. Većina je oblika kao Arduino UNO tako da je spajanje, odnosno slaganje, što jednostavnije.

Rade na istosmjernim (DC) naponima, preko USB-a do 5V, a preko DC konektora od 7 do 12V. Mogu se napajati sa prijenosnim baterijama visokog kapaciteta. Pošto vuku male struje, spojene na baterije mogu raditi na teško dostupnim mjestima na produljene vremenske periode. To se može iskoristiti poput neovisne stanice koja prikuplja podatke, piše na SD karticu koja se kasnije samo izvadi i prebaci na računalo.

Uglavnom sadrže analogne ulaze i analogne izlaze (PWM) te digitalne ulaze i izlaze (0 ili 1).

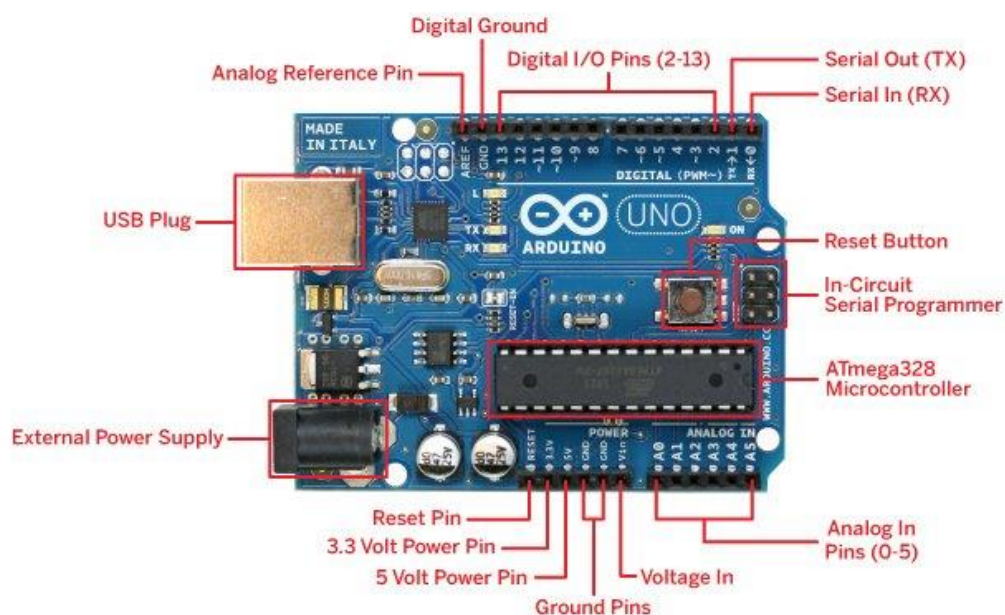
S obzirom da ima memoriju na pločici, kada je program na njega učitano, tu ostaje

dok se ručno ne obriše sa pločice ili dok se ne učita novi program.

U slučaju problema ima i fizičko dugme kojim se resetira, kada se pritisne, pločica se momentalno ugasi, upali te učita program koji se nalazi u memoriji.

Kao i sve Arduino pločice programibilan je preko ovlaštenog besplatnog programa dostupnog na Arduino internetskoj stranici.

Nazvan je UNO jer je bio prvi u svojoj klasi, pločice bazirane na USB konektoru.



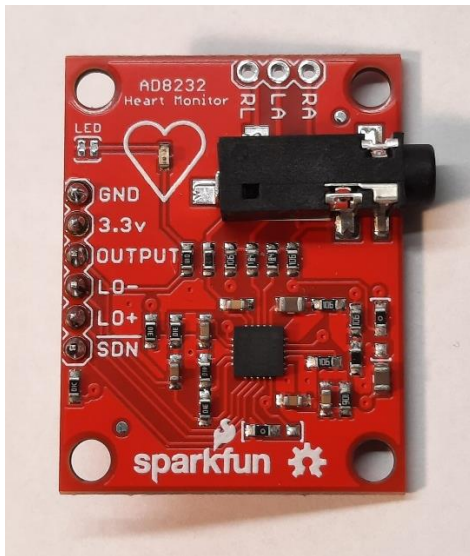
Slika 5.1: Arduino UNO mikrokontroler [8]

Arduino UNO sadrži:

- 14 digitalnih ulaza / izlaza od kojih je 6 ima sposobnost PWM signala
- 6 analognih ulaza
- 16 MHz kristalni oscilator
- 32 KB flash memorije
- 2 KB SRAM
- 1KB EEPROM

Može se napajati preko USB B konektora ili preko DC konektora. Može maksimalno davati 20 mA na digitalnim izlazima i 50 mA na 3.3 V pin.

5.2. EKG AD8232 heart monitor



Slika 5.2: AD8232 EKG heart monitor

AD8232 je integrirani krug za mjerenje impulsa srca odnosno biopotencijala srca.

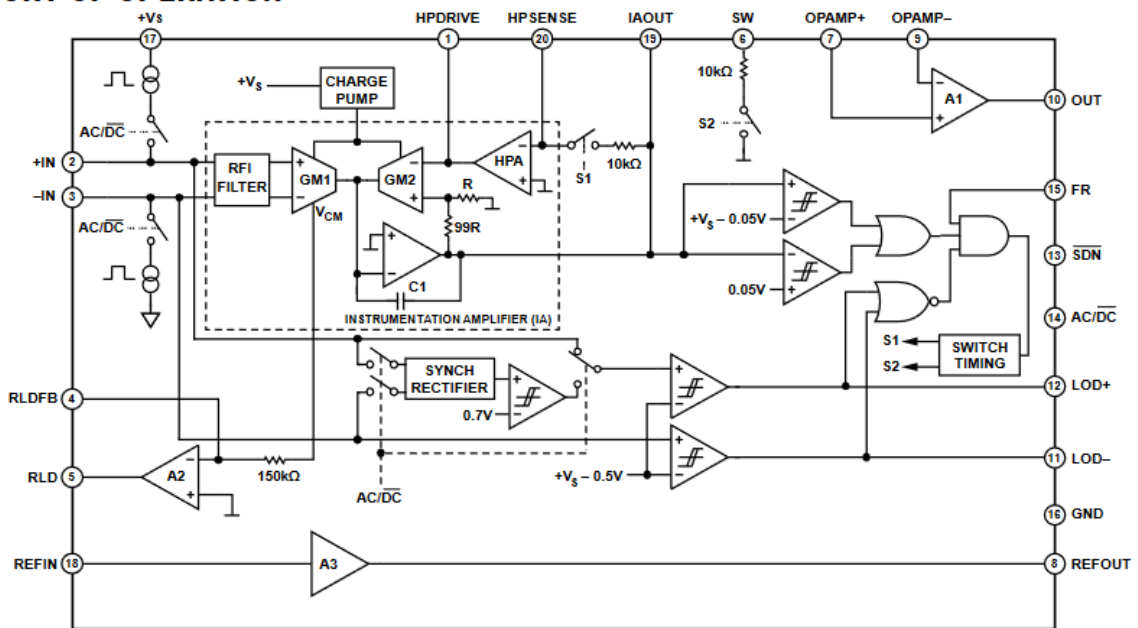
Izdvaja, pojačava i filtrira malene biopotencijale u prisutnosti smetnji poput kretanja.

Koristio se u kombinaciji sa Arduino razvojnom pločicom za izradu EKG-a.

LO- i LO+ su leads off izlazi u slučaju da se elektrode odspoje.

SDN je shutdown input koji se stavi LOW da uređaj se isključi.

THEORY OF OPERATION



*ALL SWITCHES SHOWN IN DC LEADS-OFF DETECTION POSITION AND FAST RESTORE DISABLED
 ⊥ = REFOUT

10866-046

Slika 5.3: Shema AD8232 EKG-a [9]

GM1 i GM2 su Transductance AMP 2 well matched. Razlikuju se od običnog po tome što daju na izlazu struju umjesto napona, stoga je ovo naponsko upravljani strujni izvor.

Ima veliku ulaznu impedanciju i zbog toga se može koristiti za negativnu povratnu vezu.

HPA je DC blocking AMP odnosno pojačalo koje zaustavlja prolazak DC signala.

C1 + OPAMP tvore integrator signala.

RFI filter je Radio frequency interference filter koji filtrira visoke frekvencije poput onih korištenih za radiokomunikaciju. Radio signali su svuda oko nas i pošto se tijelo ponaša kao jedna velika antena, ti signali induciraju napone u nama koji se javljaju kao smetnja pri uzorkovanju signala rada srca. Da bi se oni izolirali da nisu smetnja koristi se spomenuti filter. Tvori se kombinacijom 15pF kondenzatora i 10k Ω otpornika što tvore Low pass pasivni filter granične frekvencije od 1,061MHz što znači da sve frekvencije iznad ~1MHz se guše i blokiraju poput radio frekvencija koje se kreću od 88MHz do 108MHz za FM radio, te od 136MHz do 174MHz za VHF i 400MHz do 520MHz za UHF pojas. No pošto je AM radio od 540kHz do 1600kHz, AM radio se ne filtrira ovime, no AM radio se danas rijetko i koristi pa nije ni potrebna filtracija.

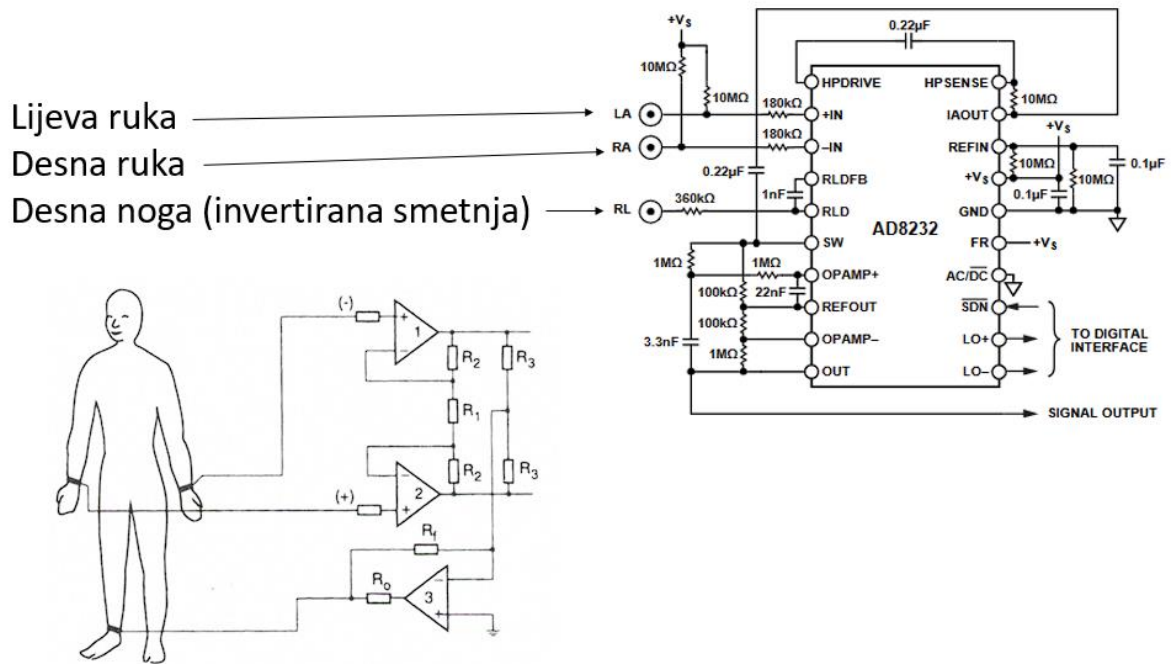
Charge pump radi na nekih 500kHz te podiže napon GM1 i GM2 sklopova da se umanjiti zasićenje u slučaju velikog common-mode signala, kao što su interferencije.

Common-mode interferencija je smetnja koja se javlja na obe elektrode, to je u suštini vanjska smetnja.

RLD AMP Right leg driver Amp provodi invertiranu struju iz GM1 i GM2 u pacijenta i tako se smanjuje razlika, a time i smetnja. Ovime se zapravo nazad vraća u pacijenta signal zakrenut za 180° da bi se smetnja neutralizirala.

FR Fast restore sklop je izlaz instrumentacijskog komparatora koji je spojen na window komparator. On primijeti slučaj zasićenja kada mu je iti jedan ulaz veći od 50mV. Ako u slučaju zasićenja su elektrode spojene na pacijenta, onda se preklapaju S1 i S2 sklopke koje preko otpornika spojenih u paraleli tvore High pass filter za brže pokretanje rada i stabiliziranje signala pri spajanju povodom LEADS OFF slučaja i pri paljenju sklopa. Za ovo ugasi treba uzemljiti FR pin na GND.

DC Leads OFF se koristi kod spoja sa 3 elektrode pri čemu sklop očita ukoliko je ikoji ulaz instrumentacijskog pojačala unutar 0.5V od napajanja. Potencijal pacijenta može biti unutar common-mode opsega jedino ako je 3. elektroda spojena na izlaz RLD AMP-a. Pošto ovaj način detekcije prati svaku elektrodu pojedinačno, moguće je odrediti tačno koja elektroda je odpsojena. Da bi ovo funkcioniralo, LOD- ili LOD+ idu u stanje HIGH, AD/DC se uzemljuje na GND.



Slika 5.4: Shema spajanja AD8232 EKG-a na pacijenta [10]

5.3. Rad srca

Stanice živih organizama imaju potencijal između vanjskog i unutrašnjeg dijela stanice (70mV – 90mV). Vanjski dio stanice je pozitivno polariziran, unutarnji dio je negativno polariziran. Polaritet stanica se može promijeniti električnim podražajem izvana pomoću elektroda. Taj polaritet se na kratko obrne te se prirodnim putem vraća u početno stanje izlaskom pozitivnih naboja izvan stanice.

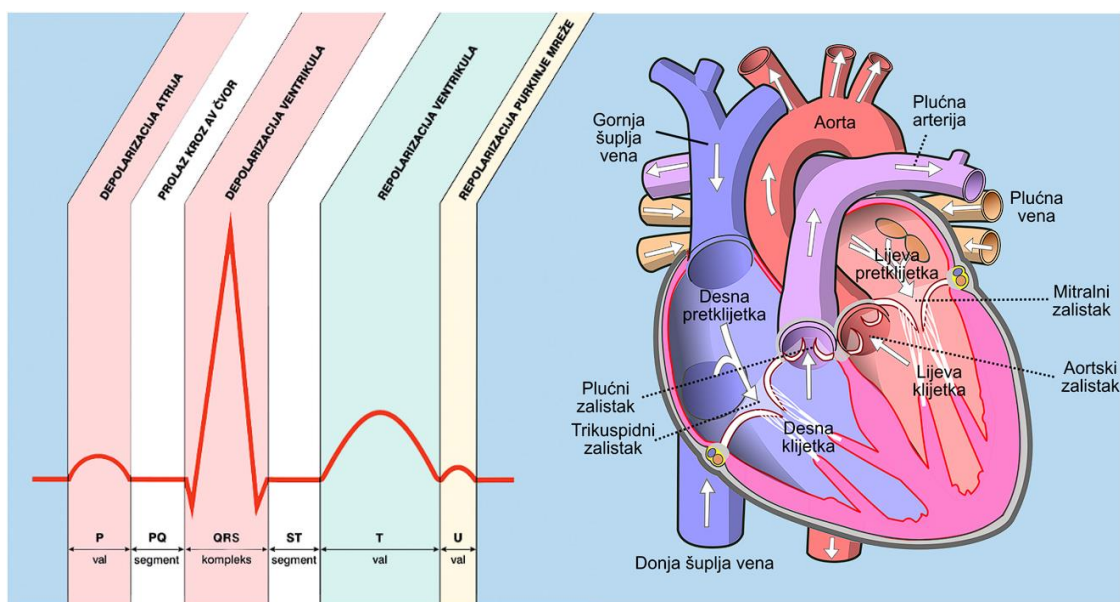
Promjena potencijala pri promijeni polariteta naziva se **akcijski potencijal** i može se registrirati uređajem kojeg nazivamo EKG.

Napon srca pojavljuje se pri svakom otkucaju na vrhu desne pretklijetke, na mjestu poznatom pod imenom **sinusno-atrijski čvor (SA – čvor)**.

Srce se može zamisliti kao šuplja kugla **izvana pozitivno iznutra negativno nabijena**. Širenje električne aktivnosti održava se promjenom pozitivnog vanjskog potencijala u negativni.

Val depolarizacije predstavlja granicu između prostora gdje je nastupila promjena i gdje nije. **Depolarizacija pretklijetke odgovara P-val**, a repolarizacija pretklijetke pada u isto vrijeme s depolarizacijom klijetke.

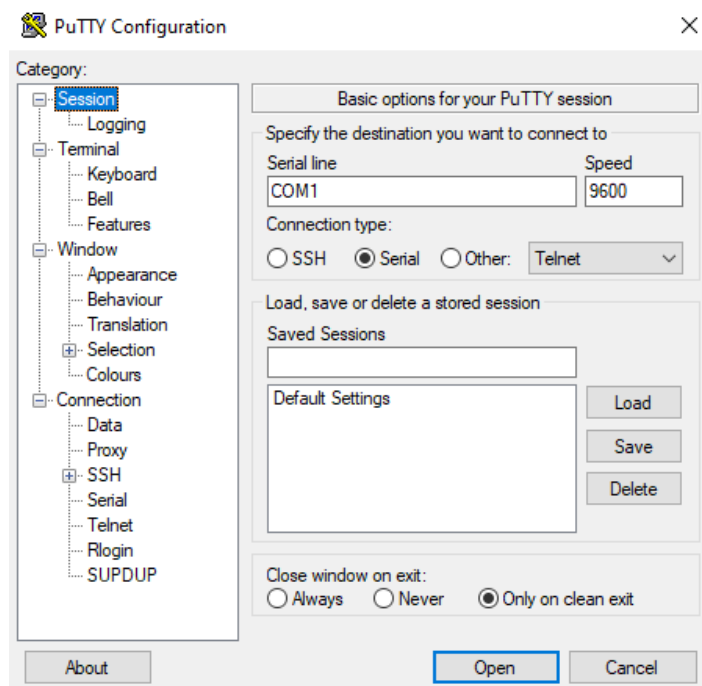
Depolarizacija klijetke ističe se najvećim naponom (QRS-kompleks) i prekriva napon repolarizacije pretklijetki. **T-val predstavlja repolarizaciju klijetki**.



Slika 5.5: Prikaz QRS kompleksa i dijelovi srca [11]

5.4. PuTTY program i kôd za uzimanje uzoraka

PuTTY je program kojim se očitavaju vrijednosti preko Serial porta na računalu i na mikrokontroleru.



Slika 5.6: : PuTTY sučelje

Za uspješno očitavanje podataka sa serial monitora računala, potrebno je odabrati ispravni „Serial line“ na koji je priključen mikrokontroler. Potom se podaci zapisuju odnosno „logiraju“ u text dokument.

Iz text dokumenta se prebacuju u excel tablicu odnosno stupac pošto je to niz podataka.

Uvezu se u MATLAB gdje se kasnije može baratati sa njima. Kasnije se nad očitanim uzorcima vrši Moving Average filtracija i FFT transformacija.

PuTTY je open source i besplatan program dostupan svima, u suštini to je SSH (secure shell) i telnet klijent korišten za sigurno spajanje na računala (u ovom slučaju između računala i Arduino mikrokontrolera).

```

#define SENSORPIN A1 // Set the A0 as SENSORPIN
void setup() {
  Serial.begin(4800); //Pokretanje serial komunikacije na 4800 baud
  pinMode(SENSORPIN, INPUT);

  int Samplefrequency = 200; //frekvencija uzorkovanja 200Hz
  int sampling_period = round(1000000 * (1.0 / Samplefrequency));

  for (int i = 0; i < 2000; i++) { //for petlja koja uzorkuje
    unsigned long newTime = micros(); //točno 2000 uzoraka
    Serial.println(analogRead(SENSORPIN));
    while ( micros() < newTime + sampling_period ) {///  

      }
    }
  }
}
void loop() { }

```

Slika 5.7: Arduino kôd za uzorkovanje EKG signala

Cijeli kôd uzorkovanja signala se nalazi u Void Setup funkciji radi svrhe uzimanja točno 2000 uzoraka, jednom. Da se kôd nalazi u Loop funkciji tada bi se kontinuirano izvršavao te ne bi imali točno 2000 uzoraka.

Frekvencija uzorkovanja je zadana kao 200Hz sa ukupnim brojem uzoraka od 2000 uzoraka, ovime dobivamo 10 sekundi snimanja EKG signala rada srca.

Od prijeke je važnosti da je precizno definirana frekvencija uzorkovanja i broj uzoraka radi FFT transformacije u koju moramo upisati spomenute parametre da bi se ispravno izvršila.

For petlja se brine da se očita točan broj uzoraka, dok se micros() funkcija brine da je frekvencija uzorkovanja precizna pošto se gleda po taktu rada mikrokontrolera, a ne po delay funkciji.

5.5. Matlab, Moving Average Filter i FFT Transformacija

MATLAB je programska platforma dizajnirana posebno za inženjere i znanstvenike za analiziranje i dizajniranje raznih sustava. Funkcionira na programskom jeziku baziranom na matricama, koristi se najviše za analiziranje podataka, kreiranje algoritama, modela i aplikacija.

Kroz MATLAB se koristio Moving Average filter za filtriranje sirovog signala sa arduino mikrokontrolera odnosno sa EKG AD8232 sklopa.

```
windowSize = 3;
b = (1/windowSize)*ones(1,windowSize);
a = 1;
t=(0:1999);
MA11bezDC = filter(b,a,EKG11bezDCkomponente);
%MA3=filter(b,a,EKG3);
%plot(t,MA3)
%hold off
plot(t,MA11bezDC)
%legend('Input Data','Filtered Data')
```

Slika 5.8: Moving Average filter za uzorak EKG 11 (mirovanje)

```
windowSize = 3;
b = (1/windowSize)*ones(1,windowSize);
a = 1;
t=(0:1999);
MA13bezDC = filter(b,a,EKG13bezDC);
%MA3=filter(b,a,EKG3);
%plot(t,MA3)
%hold off
plot(t,MA13bezDC)
%legend('Input Data','Filtered Data')
```

Slika 5.9: Moving Average filter za uzorak EKG 13 (naprezanje)

```

Fs = 200;           % Sampling frequency
T = 1/Fs;          % Sampling period
L = 2000;          % Length of signal
t = (0:L-1)*T;     % Time vector
fourierEKG11bezDC = fft(MA11bezDC);
f = Fs*(0:(L/2))/L;
Z = abs(fourierEKG11bezDC/L);
PEKG11bezDC = Z(1:L/2+1);
PEKG11bezDC(2:end-1) = 2*PEKG11bezDC(2:end-1);
plot(f,PEKG11bezDC);

```

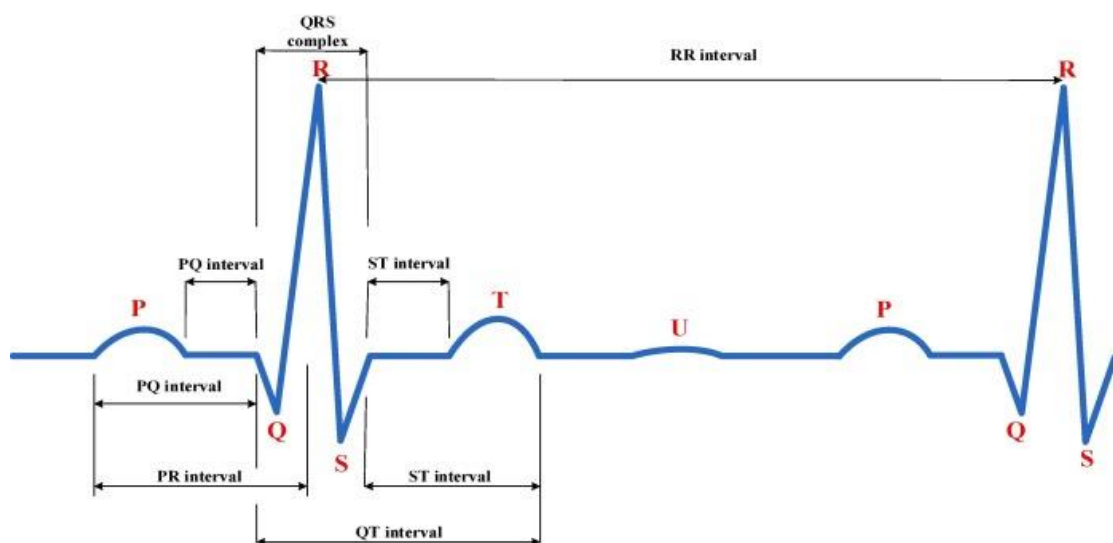
Slika 5.10: FFT za Moving Average filtriran signal od EKG11 (mirovanje)

```

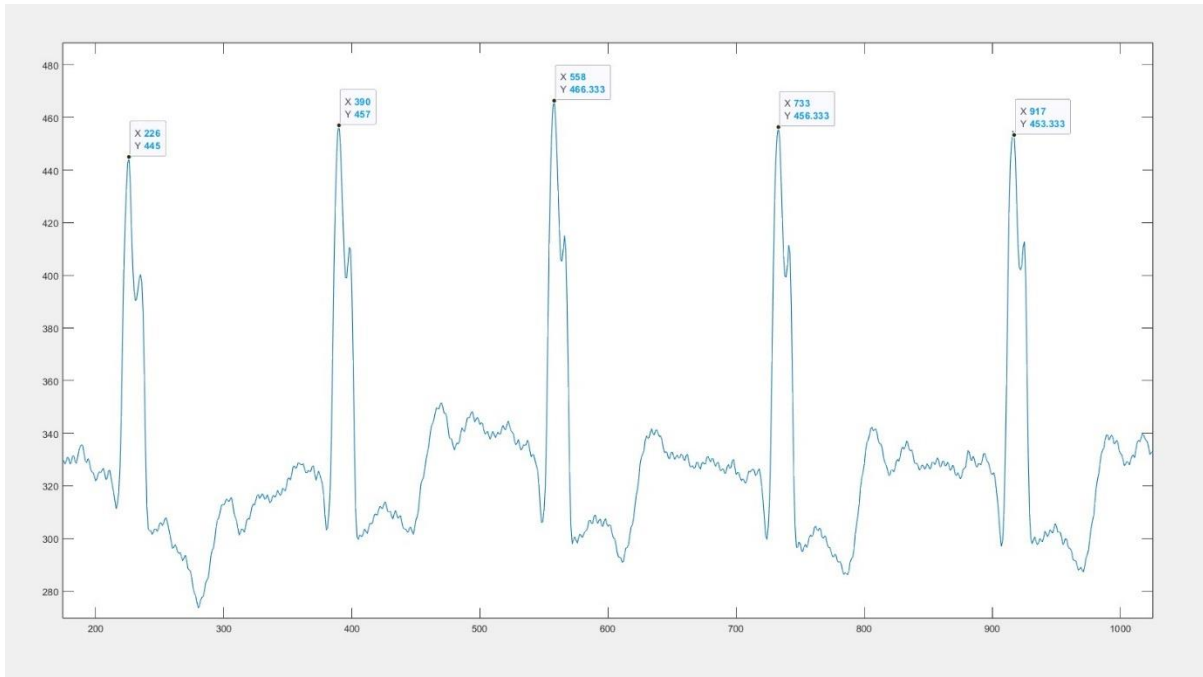
Fs = 200;           % Sampling frequency
T = 1/Fs;          % Sampling period
L = 2000;          % Length of signal
t = (0:L-1)*T;     % Time vector
fourierEKG13bezDC = fft(MA13bezDC);
f = Fs*(0:(L/2))/L;
Z = abs(fourierEKG13bezDC/L);
PEKG13bezDC = Z(1:L/2+1);
PEKG13bezDC(2:end-1) = 2*PEKG13bezDC(2:end-1);
plot(f,PEKG13bezDC);

```

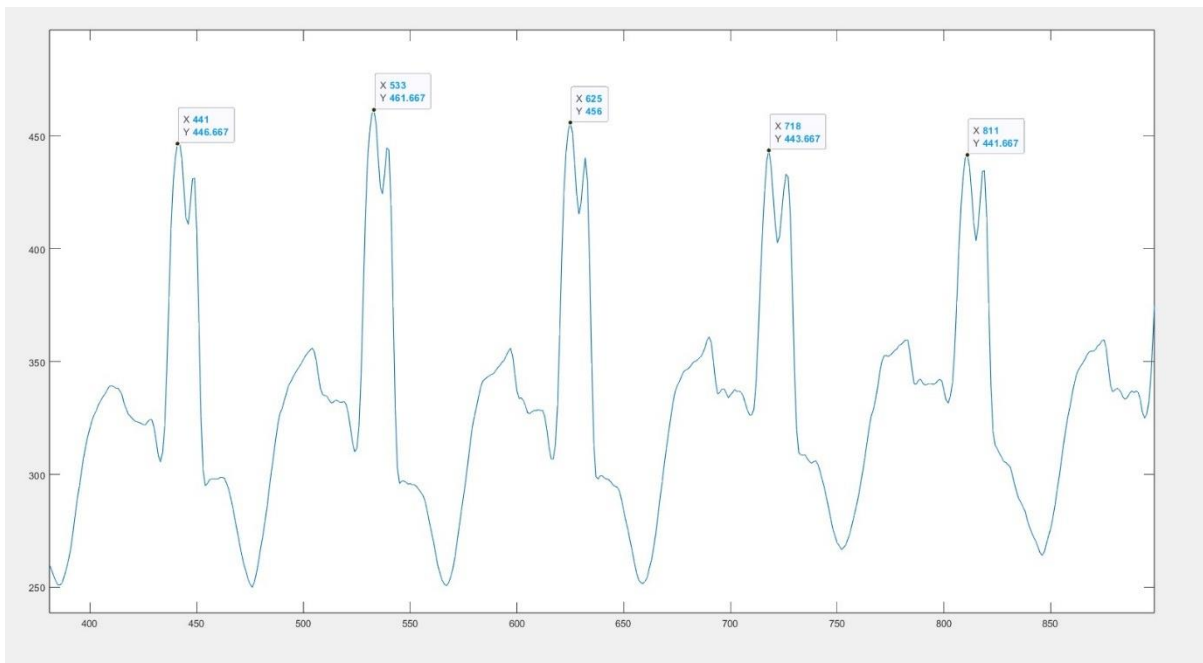
Slika 5.11: FFT za Moving Average filtriran signal od EKG13 (naprezanje)



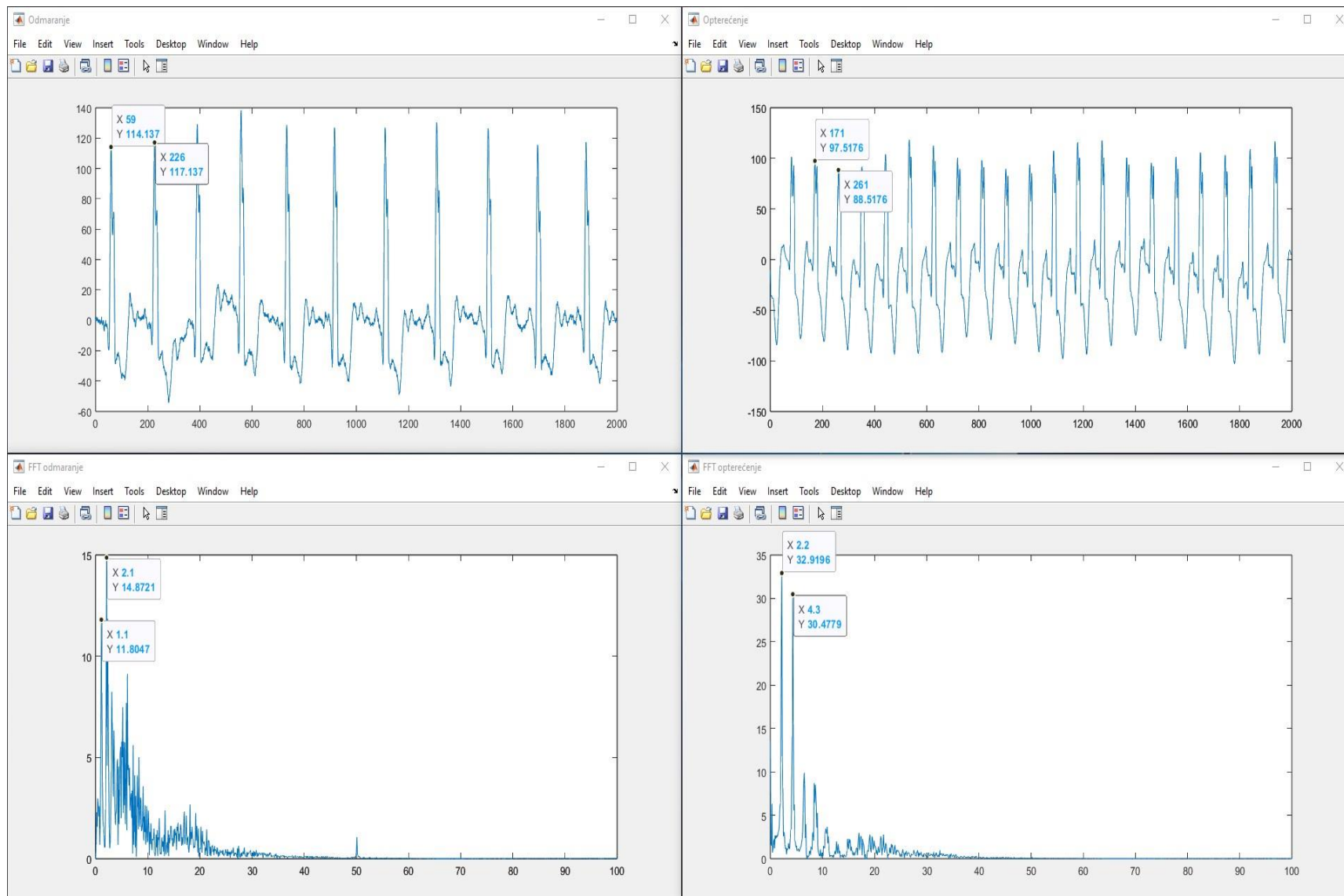
Slika 5.12: Prikaz normalnog EKG signala sa QRS kompleksom [12]



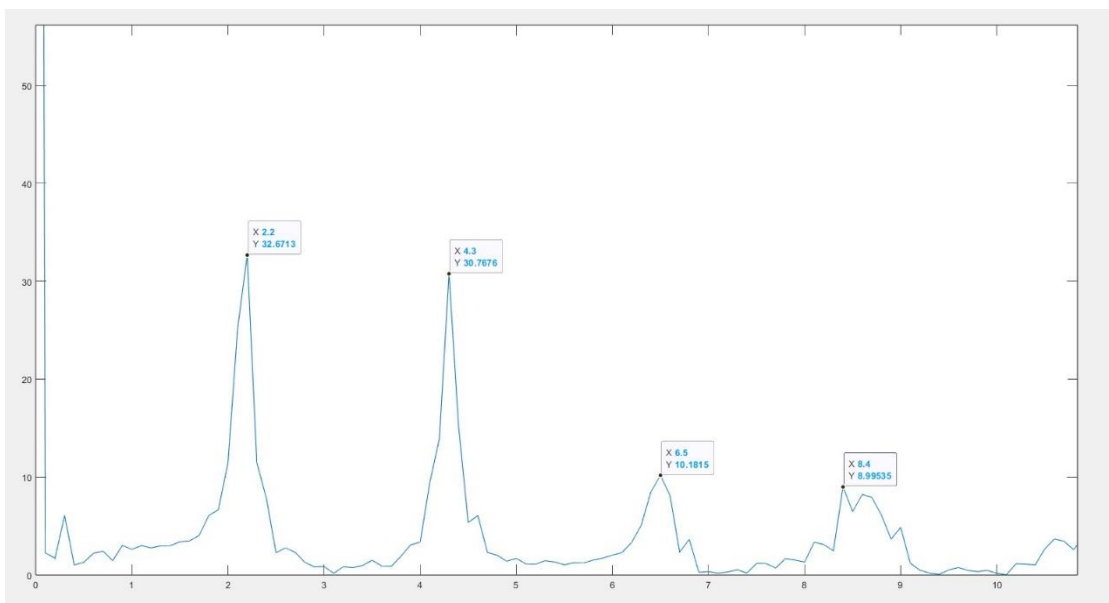
Slika 5.13: Uvećan prikaz otkucaja srca za stanje mirovanja



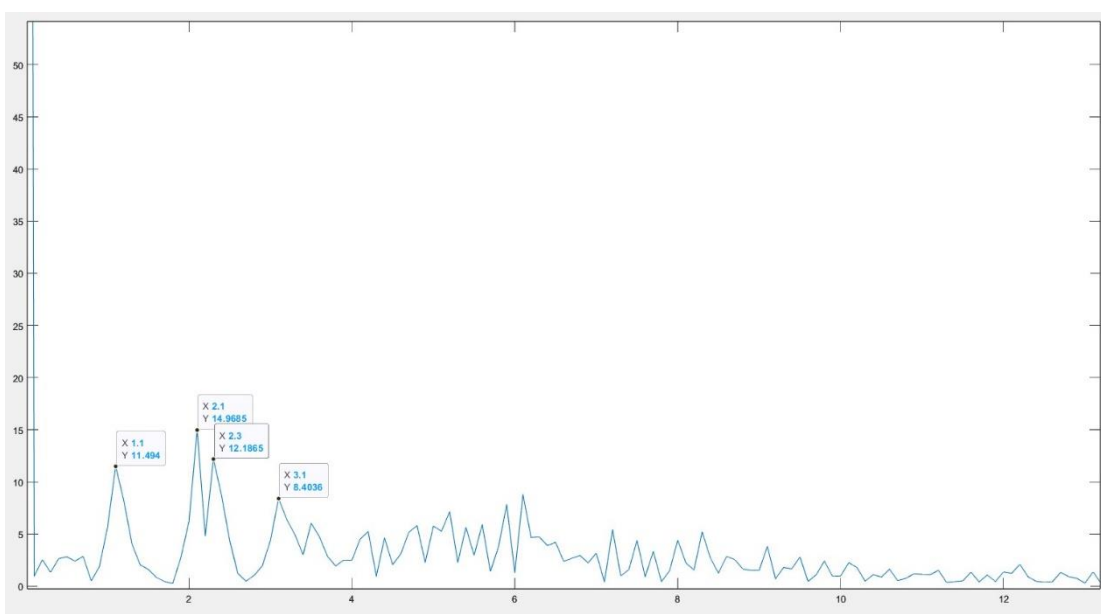
Slika 5.14: Uvećan prikaz otkucaja srca za stanje opterećenja



Slika 5.15: Prikaz grafova signala srca i FFT



Slika 5.16: Uvećan prikaz FFT za stanje opterećenja



Slika 5.17: Uvećan prikaz FFT za stanje mirovanja

Kod prikaza grafa filtriranog signala stanja mirovanja vidljiv je razmak između maksimuma amplitude signala u razmaku od 164, 168, 175 i 184 uzorka daje aritmetičku sredinu od 172,75 uzorka između otkucaja srca.

Pošto je frekvencija uzorkovanja 200Hz, ako podijelimo 200 sa 172,75 dobijemo 1,1577 i kada to pomnožimo sa 60 dobijemo očitane otkucaje srca.

$$\frac{164 + 168 + 175 + 184}{4} = 172,75 \quad \frac{200}{172,75} = 1,157 \quad 1,157 * 60 = \mathbf{69,46 \text{ BPM}}$$

Ako primijenimo istu formulu gledajući koliko uzoraka je između 2 maksimuma amplitude kod stanja naprezanja:

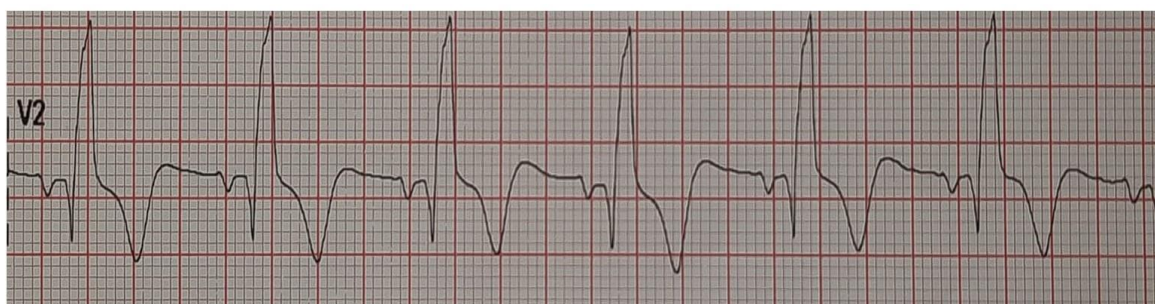
$$\frac{91 + 92 + 93 + 93}{4} = 92,25 \quad \frac{200}{92,25} = 2,168 \quad 2,168 * 60 = \mathbf{130,08 \text{ BPM}}$$

Iz dobivenih rezultata od uzorkovanja dobivamo stvarne očitane otkucaje srca ritma ~70BPM za stanje mirovanja i ~130BPM za stanje naprezanja.

Također se očitavanja i proračuni poklapaju sa FFT grafovima koji imaju svoje maksimume u frekvencijama koje su najučestalije u očitanoj signalu.

Za stanje mirovanja FFT ima maksimum u 1.1Hz što je $1,1 * 60 = 66\text{BPM}$ sa svojim harmonicima na 2.1Hz, 3.1Hz, ...

Za stanje naprezanja FFT ima maksimum u 2.2Hz što je $2,2 * 60 = 132\text{BPM}$ sa svojim harmonicima na 4.3Hz, 6.5Hz, 8.4Hz, ...



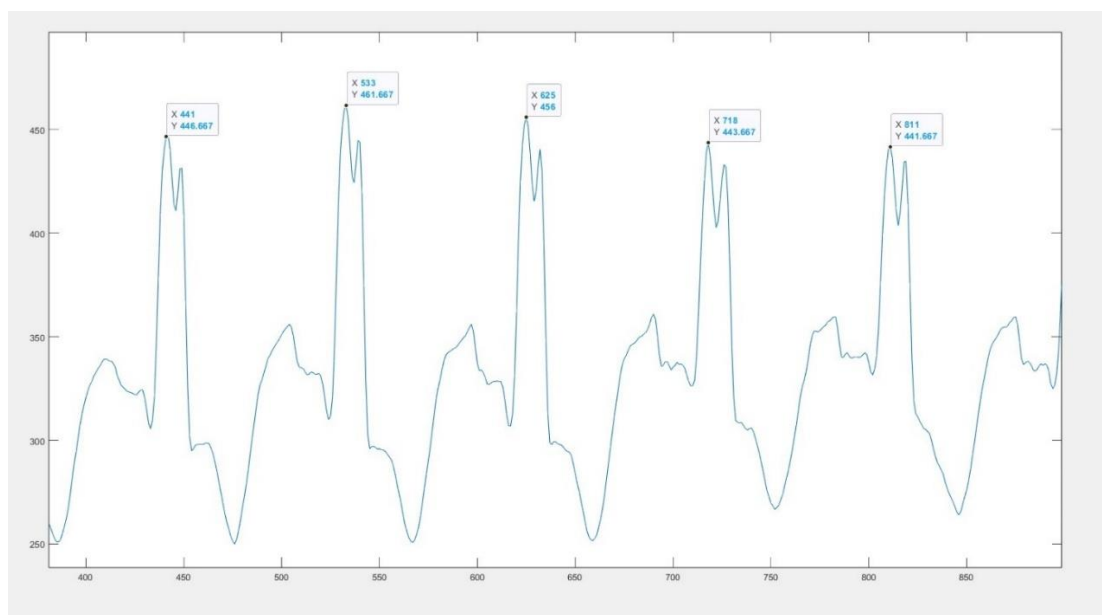
Slika 5.18: Službeni EKG mog srca iz bolnice

Vidljivo je da signal dobiven sa EKG AD8232 preko filtracije i obrade je vrlo sličan pravom EKG signalu sa stroja iz bolnice.

Važno je napomenuti da moj EKG signal izgleda drugačije od pravilnog zbog mana koje imam na srcu i dviju operacija.

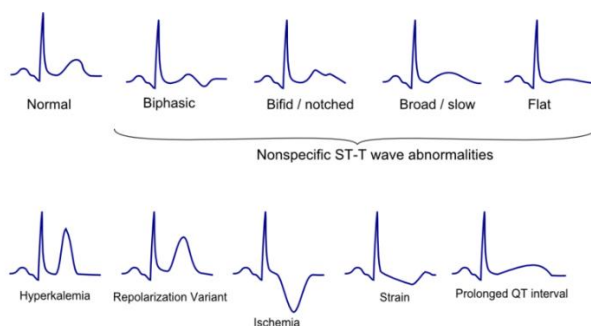
Važno je također napomenuti da je korišten sklop uspješno očitao EKG signal gdje su vidljive te mane srca poput ishemije koja je karakterizirana zakrenutim T valom i RBBB odnosno blok desne grane srca koja je karakterizirana sa 2 vrha u QRS kompleksu.

2 vrha su vidljiva pošto električni impuls desne strane kasni kako putuje kroz srce te pristigne na određite sporije od lijeve strane, da se pogleda vremenska razlika između njih to je zapravo vrijeme kašnjenja signala električnog impulsa kroz moje srce. Do ovoga dolazi zbog zakrpa koje imam na septuma srca zbog kojega impuls treba zaobići to mjesto da bi došao od sinusno-atrijskog čvora do kraja.



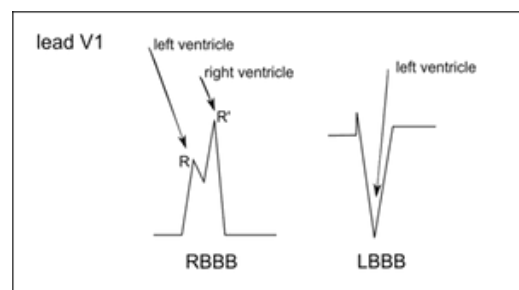
Slika 5.19: Signal sa EKG AD8232 gdje su vidljive sličnost sa EKG uređajem iz bolnice

T wave morphology



ECG-PEDIA.ORG

Slika 5.21: Prikaz naopako okrenutog T vala zbog slučaja ishemije [13]



Slika 5.20: Prikaz RBBB odnosno bloka desne grane srca karakterizirano sa 2 vrha [14]

6. ZAKLJUČAK

Koristeći dijelova dostupnih svima i koristeći besplatne open source programe dostupne svima, napravio se funkcionalan EKG koji vrši funkciju poput skupljih i daleko teže dostupnih EKG uređaja poput onih u bolnicama.

Vidljivo je na primjerima grafova dobivenih od uzoraka sa AD8232 EKG heart monitora da se EKG signal rada srca poklapa sa nalazom iz bolnice.

Također smo uz jednostavan sklop i digitalno filtriranje ispravno napravili dijagnozu po kojoj je vidljivo da imam urođene mane na srcu poput ishemije (zadebljanje zaliska) i RBBB bloka desne grane koji je karakteriziran sa QRS kompleksom srca koji sadrži 2 vrha.

2 vrha su vidljiva pošto električni impuls desne strane kasni kako putuje kroz srce te pristigne na određeno sporije od lijeve strane, da se pogleda vremenska razlika između njih to je zapravo vrijeme kašnjenja signala električnog impulsa kroz moje srce. Do ovoga dolazi zbog zakrpa koje imam na septuma srca zbog kojega impuls treba zaobići to mjesto da bi došao od sinusno-atrijskog čvora do kraja.

LITERATURA

- [1] Aspecore Electronics tutorials, „ANALOGUE RC FILTERS, For Students, Professionals and Beyond“ eBook 18, www.electronics-tutorials.ws
- [2] https://en.wikipedia.org/wiki/Moving_average
- [3] https://youtu.be/rtn46_Y3c8?feature=shared
- [4] https://moodle.oss.unist.hr/pluginfile.php/85697/mod_folder/content/0/medicinski_elektronicki_uredaji.pdf?forcedownload=1
- [5] <http://www.kardio.hr/wp-content/uploads/2014/11/ekg-u-klinickoj-praksi.pdf>
- [6] <https://www.analog.com/media/en/technical-documentation/data-sheets/ad8232.pdf>
- [7] <https://ch.mathworks.com/help/matlab/ref/fft.html>
- [8] <https://www.mostinside.com/wp-content/uploads/2018/12/How-to-Control-Linear-Actuators-1.png>
- [9] <https://www.analog.com/media/en/technical-documentation/data-sheets/ad8232.pdf>
- [10] https://upload.wikimedia.org/wikipedia/commons/3/39/Driven_Right_Leg_System.jpg
- [11] <http://www.kardio.hr/wp-content/uploads/2014/11/ekg-u-klinickoj-praksi.pdf>
- [12] <https://www.researchgate.net/publication/346743763/figure/fig1/AS:1002049198116874@1615918554576/The-ECG-signal-14.png>
- [13] https://www.wikidoc.org/images/9/99/T_wave_morphology.png?20121026173522
- [14] https://i0.wp.com/www.aliem.com/wp-content/uploads/2013/08/800px-LBTB_RBTB_en.png?fit=300%2C164&ssl=1

POPIS SLIKA

Slika 2.1: Shema spajanja niskopropusnog filtera	4
Slika 2.2: Odziv low pass filtera [1]	4
Slika 2.3: Shema spajanja visokopropusnog filtera	5
Slika 2.4: Odziv high pass filtera [1]	6
Slika 2.5: Shema spajanja band pass filtera	7
Slika 2.6: Odziv band pass filtera [1].....	7
Slika 2.7: Shema spajanja band stop filtera	9
Slika 2.8: Odziv band band stop filtera [1]	9
Slika 3.1: Shema spajanja aktivnog niskopropusnog filtera	11
Slika 3.2: Shema spajanja aktivnog niskopropusnog filtera 2. reda	12
Slika 3.3: Shema spajanja aktivnog visokopropusnog filtera 2. reda	13
Slika 3.4: Graf gušenja signala visokopropusni aktivni filter [1]	14
Slika 3.5: Shema spajanja aktivnog band pass filtera	14
Slika 5.1: Arduino UNO mikrokontroler [8].....	17
Slika 5.2: AD8232 EKG heart monitor	18
Slika 5.3: Shema AD8232 EKG-a [9].....	18
Slika 5.4: Shema spajanja AD8232 EKG-a na pacijenta [10]	20
Slika 5.5: Prikaz QRS kompleksa i dijelovi srca [11].....	21
Slika 5.6: : PuTTY sučelje	22
Slika 5.7: Arduino kôd za uzorkovanje EKG signala	23
Slika 5.8: Moving Average filter za uzorak EKG 11 (mirovanje)	24
Slika 5.9: Moving Average filter za uzorak EKG 13 (naprezanje)	24
Slika 5.10: FFT za Moving Average filtriran signal od EKG11 (mirovanje)	25
Slika 5.11: FFT za Moving Average filtriran signal od EKG13 (naprezanje)	25
Slika 5.12: Prikaz normalnog EKG signala sa QRS kompleksom [12].....	25
Slika 5.13: Uvećan prikaz otkucaja srca za stanje mirovanja	26
Slika 5.14: Uvećan prikaz otkucaja srca za stanje opterećenja.....	26
Slika 5.15: Prikaz grafova signala srca i FFT	27
Slika 5.16: Uvećan prikaz FFT za stanje opterećenja.....	28
Slika 5.17: Uvećan prikaz FFT za stanje mirovanja	28
Slika 5.18: Službeni EKG mog srca iz bolnice.....	29
Slika 5.19: Signal sa EKG AD8232 gdje su vidljive sličnost sa EKG uređajem iz bolnice	30
Slika 5.20: Prikaz RBBB odnosno bloka desne grane srca karakterizirano sa 2 vrha [14]	30
Slika 5.21: Prikaz naopako okrenutog T vala zbog slučaja ishemije [13]	30