

# HMI FACEPLATES-DIZAJN I KONFIGURACIJA

---

**Vlastelica, Toni**

**Graduate thesis / Diplomski rad**

**2023**

*Degree Grantor / Ustanova koja je dodijelila akademski / stručni stupanj:* **University of Split / Sveučilište u Splitu**

*Permanent link / Trajna poveznica:* <https://um.nsk.hr/um:nbn:hr:228:890128>

*Rights / Prava:* [In copyright](#)/[Zaštićeno autorskim pravom.](#)

*Download date / Datum preuzimanja:* **2025-01-09**



*Repository / Repozitorij:*

[Repository of University Department of Professional Studies](#)



**SVEUČILIŠTE U SPLITU**  
**SVEUČILIŠNI ODJEL ZA STRUČNE STUDIJE**

Specijalistički diplomski stručni studij Elektrotehnike

**TONI VLASTELICA**

**ZAVRŠNI RAD**

**HMI FACEPLATES – DIZAJN I KONFIGURACIJA**

Split, rujan 2023.

**SVEUČILIŠTE U SPLITU**  
**SVEUČILIŠNI ODJEL ZA STRUČNE STUDIJE**

Specijalistički diplomski stručni studij Elektrotehnike

**Predmet:** Napredni sustavi upravljanja industrijskim procesima

**ZAVRŠNI RAD**

**Kandidat:** Toni Vlastelica

**Naslov rada:** HMI Faceplates – dizajn i konfiguracija

**Mentor:** Silvano Jenčić

Split, rujan 2023.

# SADRŽAJ

Sažetak .....	1
Summary .....	2
1. UVOD .....	3
2. OPIS PROJEKTOG ZADATKA.....	4
2.1. Siemens PLC S7-300.....	5
2.1.1. Načini konfiguriranja.....	6
2.1.2. Memorijska područja i MMC .....	7
2.2. Tehničke specifikacije komponenti S7-300 PLC stanice .....	9
2.2.1. Način rada CPU-a.....	14
2.2.2. Reset CPU-a .....	15
3. KONFIGURACIJA SKLOPOVLJA.....	16
3.1. Hardverska konfiguracija S7-300 PLC stanice .....	16
3.2. Hardverska konfiguracija WinCC HMI PC stanice.....	17
3.3. Topologija mreže .....	18
3.4. Kompajliranje i prebacivanje hardverske konfiguracije na PLC.....	20
4. KORISNIČKI PROGRAM.....	21
4.1. Struktura programa .....	22
4.2. Sistemski blokovi (sFC) .....	31
4.3. Funkcijski dijagram toka rada programa .....	35
5. VIZUALIZACIJA KORISNIČKOG SUČELJA .....	37
5.1. Ekрани.....	38
5.1.1. Upravljanje .....	39
5.1.2. Alarmi.....	41
5.1.3. Trendovi .....	43
5.1.4. Parametri .....	45

6.	HMI FACEPLATES .....	46
6.1	Izrada i ažuriranje verzije <i>faceplate</i> -a .....	46
6.2	Dizajn i opis korištenog <i>faceplate</i> -a .....	49
6.3	<i>Faceplate</i> uređivač i konfiguracija .....	52
6.4	Globalne biblioteke i korištenje UDT varijable.....	64
7.	ZAKLJUČAK .....	65
	LITERATURA .....	66
	POPIS SLIKA .....	67
	POPIS TABLICA .....	70
	PRILOZI.....	71

## **Sažetak**

### **HMI Faceplates – dizajn i konfiguracija**

U ovom završnom radu cilj je bio realizirati sustav upravljanja i nadzora nad maketom sa spremnicima vode upotrebom PLC i HMI stanice. Pojedinačno upravljanje komponentama je omogućeno korištenjem HMI *Faceplates*-a. Sustav je izrađen u programskom alatu TIA Portal V15 Advanced. Maketa sa spremnicima vode sadrži četiri spremnika, šest ventila, četiri pumpe, razne senzore za detekciju protoka i razine te dugmad za nužni isklop i upravljanje automatskim ciklusom. U radu je opisana konfiguracija sklopovlja, logička struktura i vizualizacija korisničkog programa te izrada HMI *Faceplates* prozora.

Ključne riječi: PLC; HMI; Faceplates; TIA Portal; korisnički program

## **Summary**

### **HMI Faceplates - design and configuration**

In this final thesis, the goal was to implement a control and monitoring system for a model with water tanks using PLC and HMI station. Individual control of the components is enabled through the use of HMI Faceplates. The system was developed using the TIA Portal V15 Advanced programming tool. The model with water tanks consists of four water tanks, six valves, four pumps, various sensors for flow and level detection as well as buttons for emergency shutdown and control of automatic cycle. The thesis describes configuration of the hardware, logical structure and visualization of the user program and creation of HMI Faceplates window.

Keywords: PLC; HMI; Faceplates; TIA Portal; user program

## 1. UVOD

S razvojem raznih grana industrije i potrebom za automatiziranje mnogih sustava i procesa, porasla je i prisutnost te korištenje PLC (engl. *Programmable Logic Controller*) kontrolera i HMI (engl. *Human-Machine Interface*) tj. SCADA (engl. *Supervisory Control and Data Acquisition*) sustava. Njihovim korištenjem omogućeno je upravljanje, automatizacija i detaljno nadziranje sustava, izvršavanje složenih zadataka te očitavanje i prikupljanje raznih podataka (npr. vrijednosti senzora, statusi PLC-a, itd.). Implementiranje PLC sustava u industriju proizvodnje, kao i u mnoge ostale, rezultira povećanjem kvalitete te poboljšanjem učinkovitosti i sigurnosti cjelokupne industrije.

Zadatak ovog rada je bila izrada PLC programa za ručno i automatsko upravljanje radom sustava sa spremnicima vode te izrada i konfiguracija HMI *Faceplate*-ova. Za tu namjenu su kreirana četiri ekrana koja su omogućila upravljanje te prikaz alarma, trendova i parametara sustava. Program i HMI sučelje su izrađeni korištenjem platforme TIA Portal V15 Advanced (engl. *Totally Integrated Automation*).

U narednim poglavljima biti će opisan projektni zadatak, konfiguracija sklopovlja i topologija mreže te prikaz izrade korisničkog programa i vizualizacija korisničkog sučelja. Zadnja poglavlja obuhvaćaju dizajn i konfiguraciju HMI *Faceplate*-ova i zaključak cjelokupnog rada.

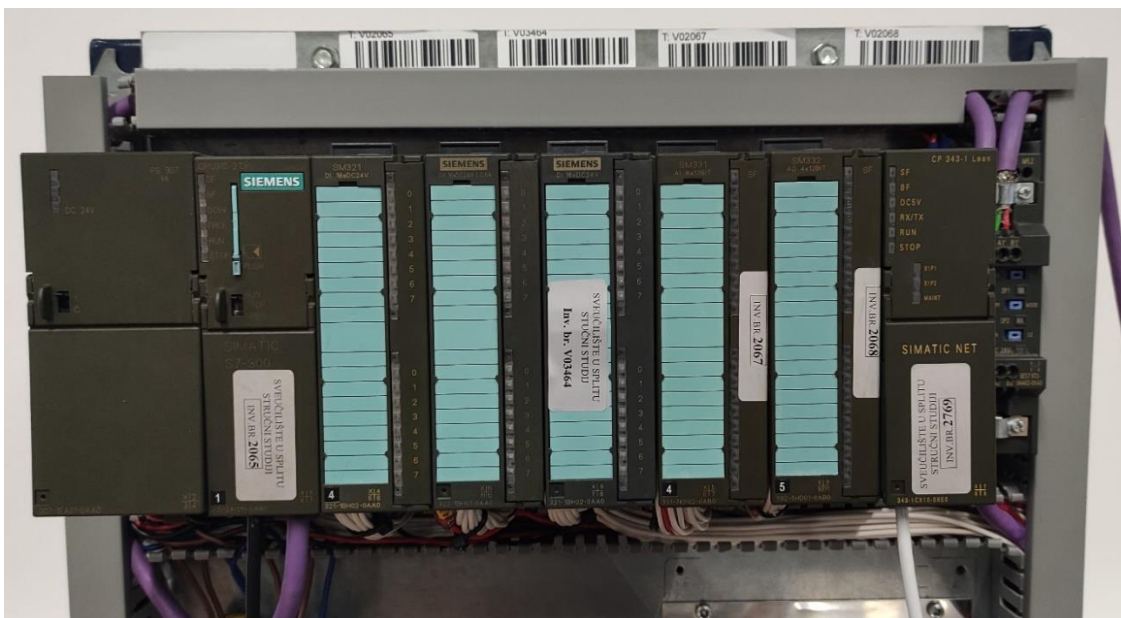


## 2. OPIS PROJEKTOG ZADATKA

U ovom radu upravljanje sustava sa spremnicima vode se izvodi korištenjem PLC-a marke Siemens verzije SIMATIC S7-300 s pripadajućim I/O modulima (engl. *Input/Output*), a izrada PLC programa i HMI sučelja preko Siemensove STEP 7 platforme TIA Portal V15 Advanced. Za uređivanje vizualizacije i dizajna HMI-a koristi se programski alat WinCC RT Advanced unutar TIA Portala. Program je napisan u LAD (engl. *Ladder Diagram*) programskom jeziku.

PLC i HMI program pruža korisniku mogućnost odabira upravljanja u HMI ili lokal načinu rada uz dodatnu mogućnost odabira ručnog ili automatskog načina rada u HMI modu. Ručno upravljanje ventilima i pumpama je ostvareno pomoću HMI *Faceplate*-ova, a pomoću automatskog ciklusa je omogućeno sekvencijalno punjenje i pražnjenje spremnika sve dok se automatski ciklus ne isključi. Detaljan prikaz i opis programa će biti objašnjeni u sljedećim poglavljima.

Kroz ovo poglavlje će se objasniti tipovi konfiguracije S7-300 PLC stanice (engl. *Station*) i prikazati tehničke specifikacije svih korištenih modula. Na slici 2.1 prikazana je PLC stanica koja se koristi u ovom radu.



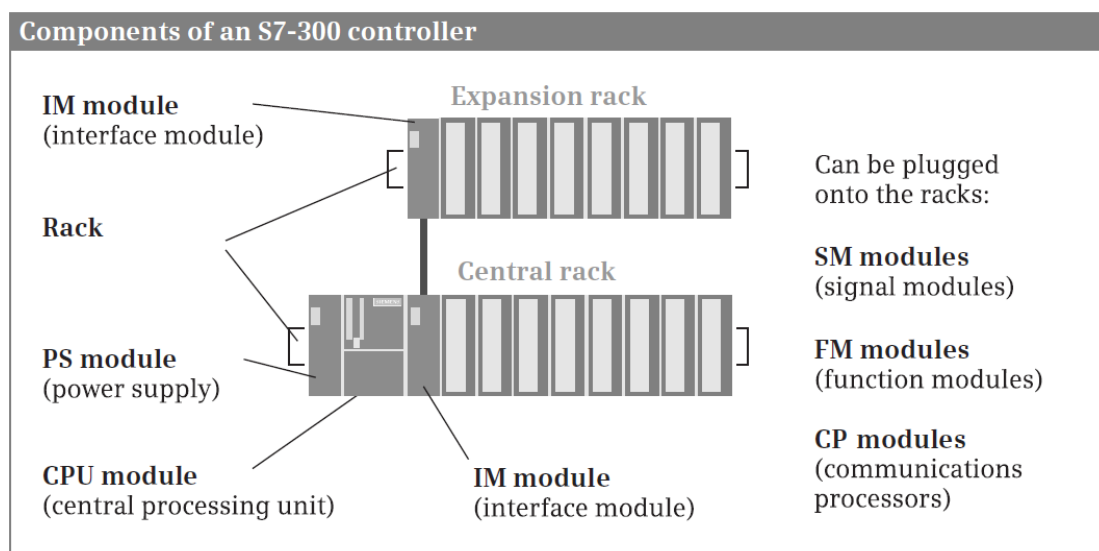
Slika 2.1 Prikaz upotrijebljene PLC stanice

## 2.1. Siemens PLC S7-300

Uz korištenu verziju PLC-a (S7-300) Siemens ima u ponudi širok raspon SIMATIC S7 PLC kontrolera poput S7-200, S7-400, S7-1200, S7-1500, itd. Glavna razlika između navedenih kontrolera je u složenosti i preciznosti obavljanja određenih procesa. Osim što postoje razlike između verzija PLC-a, postoje i razlike unutar iste verzije. Neke od glavnih razlika koje utječu na performanse kontrolera su:

- brzina procesiranja,
- veličina korisničke memorije i memorije za adresiranje,
- broj ugrađenih digitalnih i analognih ulaza i izlaza,
- broj i veličina podržanih blokova,
- broj podržanih montažnih okvira (engl. *Rack*) i modula,
- broj podržanih komunikacijskih protokola i *fail-safe* način rada.

Za potrebe ovog rada izabran je PLC S7-300, modularni mini PLC za upravljanje procesima manjih i srednjih performansi. Korišten je CPU 315-2 (engl. *Central Processing Unit*) i modul napajanja PS 307 5A. Od ulazno/izlaznih modula korišteni su dva modula digitalnih ulaza DI 16x24VDC, modul digitalnih izlaza DO 16x24VDC/0.5A, modul analognih ulaza AI 8x12bit i modul analognih izlaza AO 4x12bit. Za povezivanje S7-300 PLC stanice na Ethernet mrežu korišten je komunikacijski modul CP 343-1 Lean. Na slici 2.2 prikazane su sve komponente tj. moduli koji se mogu instalirati na montažni okvir.

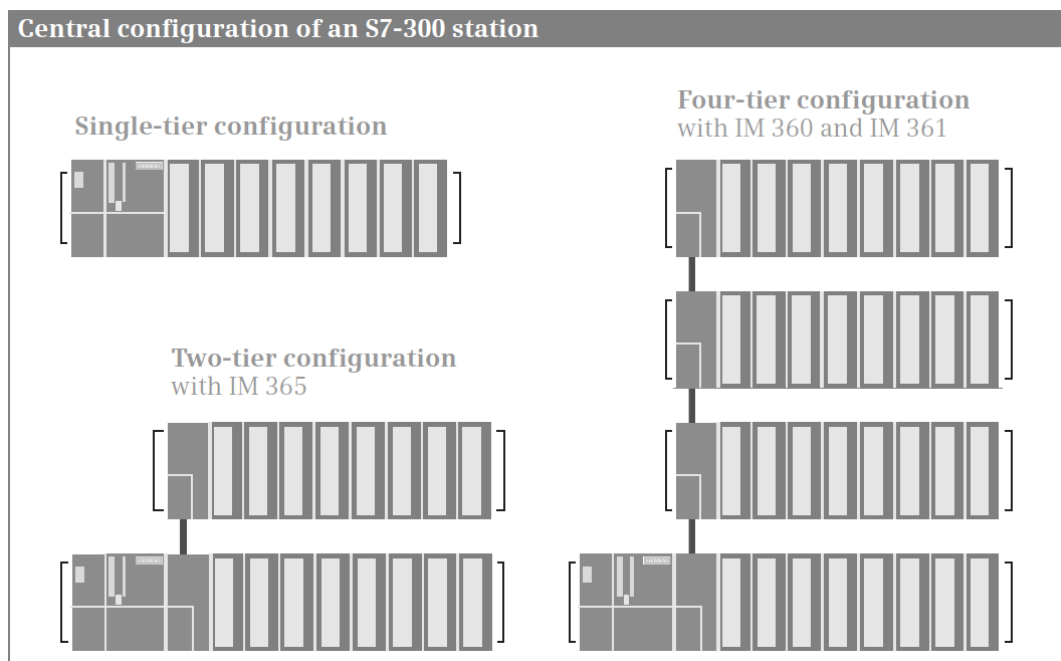


Slika 2.2 Komponente S7-300 PLC stanice [1]

### 2.1.1. Načini konfiguriranja

S7-300 stanica podržava *multi-tier* konfiguraciju tj. moguće je povezati preko sabirnice dodatne montažne okvire s modulima na centralni okvir na kojem se nalazi CPU. Modul napajanja, ulazno/izlazni moduli (SM, FM i CP) i CPU se montiraju na centralni okvir, ali ako je nedovoljno prostora za sve potrebne ulazno/izlazne module zbog zahtjeva procesa ili ih se jednostavno želi udaljiti od ostatka modula moguće je povezati dodatne okvire (engl. *Expansion racks*). Dodatni okviri koriste module sučelja za više okvirnu konfiguraciju kako bi uspostavili vezu sa središnjim okvirom. Osim dodatnih okvira moguće je spojiti i distribuirane U/I stanice [1].

Na glavnom okviru se može spojiti do 8 ulazno/izlaznih modula s maksimalnom potrošnjom struje od 1.2 A. Ako je potrebno montirati dodatne okvire (velik broj U/I modula) mogu se napraviti konfiguracije s dvije (engl. *two-tier*) ili četiri razine (engl. *four-tier*), ali uz uvjet da je CPU verzija 314 ili novija. Povezivanje konfiguracije s dvije razine se izvodi preko modula sučelja IM-365 (maksimalna udaljenost od 1 m između okvira), a s četiri razine preko modula sučelja IM-360 ili IM-361 (maksimalna udaljenost od 10 m između okvira). Svi načini konfiguracije su prikazani na slici 2.3.

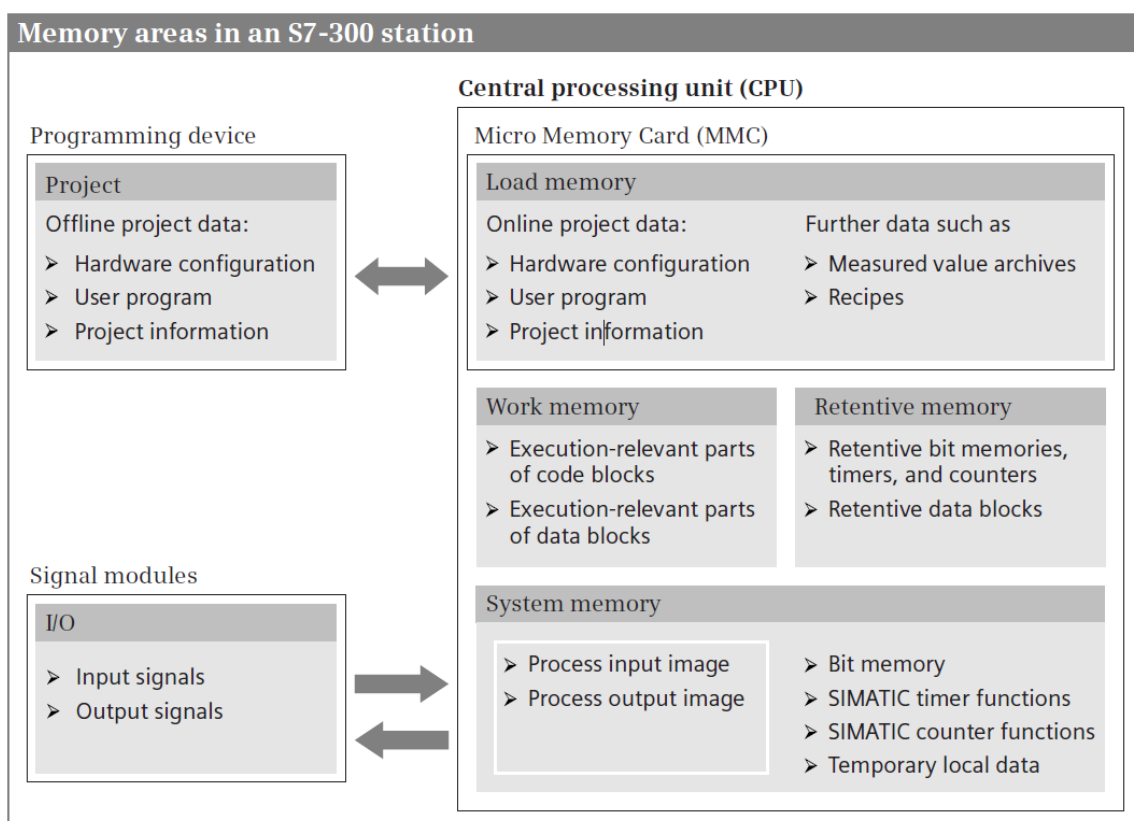


Slika 2.3 Načini konfiguracije S7-300 stanice [1]

## 2.1.2. Memorijska područja i MMC

SIMATIC memorijska kartica (MMC – engl. *Micro Memory Card*) sadržava kompletnu memoriju za učitavanje S7-300 stanice te iz tog razloga nije moguć rad bez nje. Na nju se podaci spremaju retentivno, ali je omogućeno pisanje, brisanje i čitanje podataka kao i kod radne memorije. Iz tog razloga moguće ju je koristiti za *backup* podataka bez baterijskog modula. Također može se primijeniti kao prijenosni medij za spremanje korisničkog programa ili ažuriranja *firmware*-a. Količina memorije SIMATIC MMC može iznositi od 64 KB do maksimalno 8 MB.

Na slici 2.4 prikazana je raspodjela memorijskih područja kod S7-300 stanice. Dijeli se na memoriju za učitavanje (engl. *Load Memory*), radnu memoriju (engl. *Work Memory*), retentivnu memoriju (engl. *Retentive Memory*) i sistemsku memoriju (engl. *System Memory*).



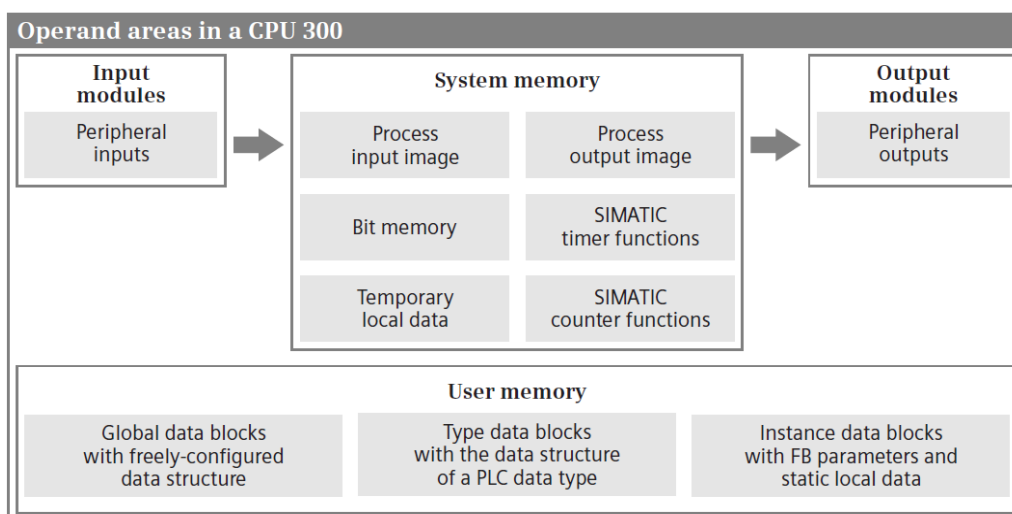
Slika 2.4 Memorijska područja S7-300 stanice [1]

Memorija za učitavanje sadrži kompletan korisnički program zajedno s podacima hardverske konfiguracije. Korisnički program se inicijalno prenosi sa programskog uređaja u memoriju za učitavanje, pa potom u radnu memoriju. Radna memorija je dizajnirana kao brzi RAM (engl. *Random Access Memory*) potpuno integriran u CPU i sadrži korisnički program koji se izvodi zajedno sa svim podacima. Može biti kao kontinuirano memorijsko područje ili podijeljena na programsku i podatkovnu memoriju, koja nadalje može biti podijeljena na retentivna i neretentivna područja [1].

Sistemska memorija sadrži varijable (tagove) koji su definirani u korisničkom programu te ih sprema u definirana adresna područja koja su podijeljena na:

- ulaze (I) – procesna slika ulaza,
- izlaze (Q) – procesna slika izlaza,
- bit memoriju (M) – globalne memorijske varijable korisničkog programa,
- tajmere (T) – mjerači vremena pomoću kojih se izvršavaju kašnjenja i vremenski nadzor,
- brojače (C) – softverski brojači koji izvršavaju odbrojavanja i prebrojavanja,
- i lokalne podatke (L) - privremene vrijednosti varijabli spremljenih samo za vrijeme izvođenja određenog funkcijskog bloka.

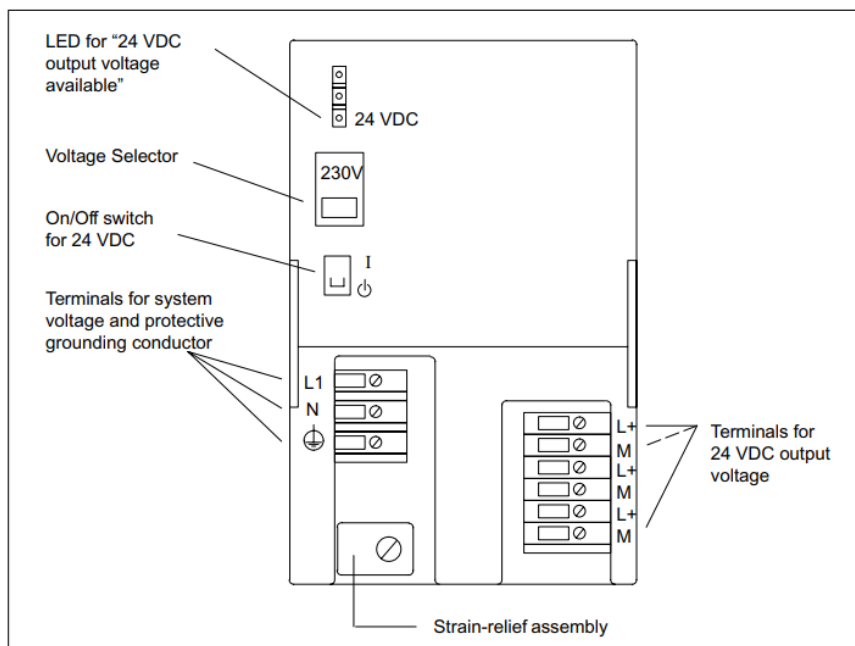
Količina memorije dostupna za svaku od područja definirana je verzijom korištenog CPU-a. CPU adresna područja S7-300 stanice prikazana su na slici 2.5. Za korišteni CPU (315-2 DP) biti će naznačeni svi podaci nadalje u ovom poglavlju.



Slika 2.5 CPU adresna područja S7-300 stanice [1]

## 2.2. Tehničke specifikacije komponenti S7-300 PLC stanice

U ovom potpoglavlju biti će prikazane specifikacije korištenih modula S7-300 PLC stanice, objašnjena značenja signalizacijskih lampica te načini reseta CPU-a. Prvi modul na centralnom okviru je modul napajanja PS 307 5A narudžbenog broja 6ES7 307-1EA00-0AA0, ujedno i jedini modul s lijeve strane CPU-a. Nazivni ulazni napon ovog modula iznosi 120 / 230 V AC, a izlazni 24 V DC. Nazivna izlazna struja za ovaj modul je 5 A tj. može pružiti maksimalnu kontinuiranu struju od 5 A za napajanje povezanih uređaja. Kao dijagnostički indikator ima zelenu LED (engl. *Light-Emitting Diode*) lampicu koja svijetli kada je napajanje uključeno, treperi kad dođe do preopterećenja i isključena je kad dođe do stanja poput kratkog spoja, prenapona i sl. Ova verzija modula napajanja nema mogućnost redundancije tj. povezivanja u paralelu da bi se dodatno osigurao nastavak rada u slučaju kvara, ali ima zaštitne značajke poput zaštite od kratkog spoja, preopterećenja i prenapona tako da se osigura sigurnost i ispravan rad povezanih modula. Na slici 2.6 prikazana je shema ožičenja modula napajanja PS 307 5A.



Slika 2.6 Shema ožičenja modula napajanja PS 307 5A [2]

Desno od modula napajanja smješten je CPU 315-2 DP, narudžbenog broja 6ES7 315-2AG10-0AB0, verzije 2.6. Napon napajanja CPU-a iznosi 24 V DC, s dopuštenom donjom granicom od 20.4 V DC i gornjom od 38.8 V DC. Nazivna potrošnja struje iznosi 0.8 A, a u radu bez opterećenja oko 60 mA.

Integrirana radna memorija iznosi 128 kB (program i podaci) i nije ju moguće nadograditi. Memorija za učitavanje se nalazi na memorijskoj kartici (MMC) koja može maksimalno iznositi 8 MB. Maksimalan broj blokova koji se mogu koristiti iznosi 1024, ali taj iznos može biti smanjen u ovisnosti o korištenoj MMC. Maksimalan broj podatkovnih blokova (DB – engl. *data blocks*) je 1023 uz mogućnost pridjeljivanja istog brojevanog raspona. Maksimalan broj funkcija i funkcijskih blokova (FC i FB) iznosi 1024 uz brojčani raspon od 0 do 2047. Svi navedeni blokovi uključujući i organizacijske blokove (OB) imaju maksimalnu veličinu od 16 kB. Prikaz rasporeda mogućih OB blokova nalazi se u tablici 2.1.

Tablica 2.1 Raspored OB blokova u CPU 315-2 DP

Organizacijski blok	Maksimalan broj
Programski ciklus; OB 1	1
Vremenski alarm ( <i>Time-of-day interrupt</i> ); OB 10	1
Alarm vremenskog kašnjenja ( <i>Time-delay interrupt</i> ); OB 20	1
Ciklički prekid; OB 35	1
Procesni alarm; OB 40	1
DPV1 alarm; OB 55, 56, 57	3
Startup; OB 100	1
Asinkrone greške; OB 80	1
Sinkrone greške; OB 121, 122	2

Maksimalan broj S7 brojača i tajmera je 256 i oboje imaju mogućnost podešavanja retentivnosti. Uz S7 podržani su i IEC brojači i tajmeri, njihov broj je neograničen tj. ograničeni su jedino kapacitetom radne memorije. Ulazno/izlazno adresno područje ima rezervirano po 2 kB memorije za ulaze i za izlaze. Za procesnu sliku ulaza i izlaza to područje iznosi po 128 B.

CPU 315-2 DP posjeduje dva sučelja, oba sučelja imaju integriran RS-485 komunikacijski protokol. Prvo sučelje je za MPI (engl. *Message Passing Interface*) komunikaciju, a drugo za PROFIBUS DP (*master/slave*).

Za softversku konfiguraciju koristi se platforma STEP 7 tj. programski alat TIA Portal. Podržani programski jezici su:

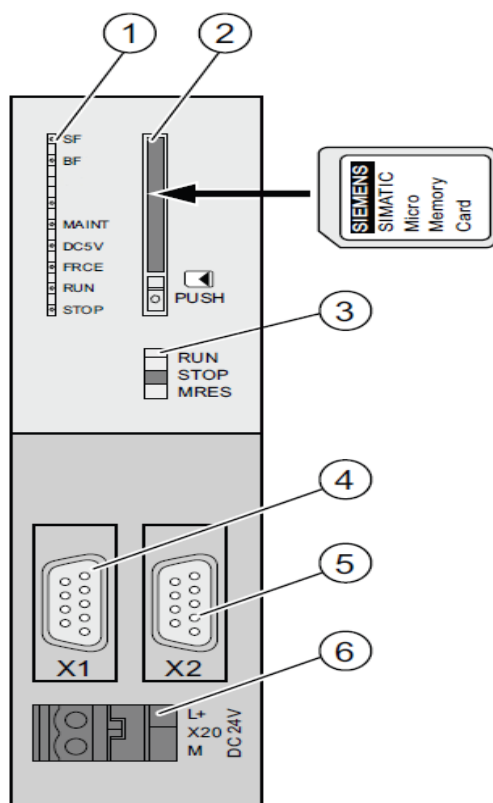
- LAD - korišten u ovom radu za izradu programa,
- FBD (engl. *Function Block Diagram*),
- STL (engl. *Statement List*),
- SCL (engl. *Structured Control Language*),
- CFC (engl. *Continuous Function Chart*),
- GRAPH ,
- i HiGraph®.

CPU 315-2 DP ima 7 različitih LED lampica koje služe za indikaciju statusa i prisutnih grešaka, tablica 2.2. Shematski prikaz CPU-a se nalazi na slici 2.7.

Tablica 2.2 LED indikatori statusa i grešaka CPU-a 315-2 DP

LED lampica	Boja	Značenje
SF	crvena	Kvar hardvera ili softverska greška
BF	crvena	Greška sabirnice na DP sučelju (X2)
MAINT	žuta	Potrebno održavanje
DC5V	zelena	Napajanje od 5 V za CPU i sabirnicu S7-300
FRCE	žuta	LED svijetli: aktivno forsiranje programa LED treperi na 2 Hz: funkcija testiranja ispravnosti (statusa) čvorova
RUN	zelena	CPU u radnom stanju RUN LED treperi na 2 Hz tijekom <i>startup</i> -a, a na 0.5 Hz tijekom radnog stanja STOP
STOP	žuta	CPU u radnom stanju STOP, HOLD ili STARTUP LED treperi na 0.5 Hz tijekom zatraženog reseta memorije, a na 2 Hz tijekom reseta





Slika 2.7 Shematski prikaz CPU-a 315-2 DP [3]

Do CPU-a se nalazi modul digitalnih ulaza DI 16x24VDC narudžbenog broja 6ES7 321-1BH02-0AA0. Modul ima 16 ulaza koji su električki izolirani u grupi od 16 i nazivni napon napajanja mu iznosi 24 VDC. Napon signala logičke „1“ iznosi od 13 do 30 V, a logičke „0“ od -30 do 5 V. Kašnjenje na ulazima se kreće od 1.2 ms do 4.8 ms za prijelaz iz logičke „0“ u „1“ i obrnuto. Modul ne podržava izokroni (engl. *Isochronous*) način rada. Svaki kanal ima zelenu LED lampicu koja predstavlja signalizaciju statusa pripadajućeg kanala [4].

Desno od modula ulaza nalazi se modul digitalnih izlaza DO 16x24VDC/0.5A narudžbenog broja 6ES7 322-1BH01-0AA0. Ovaj modul ima 16 izlaza koji su električki izolirani u grupama od 8. Nazivni izlazni napon iznosi 24 VDC, a nazivna struja 0.5 A po kanalu. Maksimalno kašnjenje na izlazima je 100  $\mu$ s pri prijelazu iz logičke „0“ u „1“, a pri prijelazu iz logičke „1“ u „0“ 500  $\mu$ s. Modul ne podržava izokroni način rada kao što je i slučaj za modul ulaza i isto koristi zelene LED lampice za signalizaciju statusa kanala. Modul je prikladan za solenoidne ventile i indikatorske lampice. Pokraj modula izlaza ponovo je spojen modul ulaza DI 16x24VDC (6ES7 321-1BH02-0AA0) [4].

Desno od njega je modul analognih ulaza AI 8x12bit narudžbenog broja 6ES7 331-7KF02-0AB0. Modul ima 8 analognih ulaza podijeljenih u 4 grupe kanala. Na svakoj grupi kanala se može namjestiti naponski, strujni, otporni ili temperaturni način mjerenja. Mjerni opseg za napon se može podesiti na  $\pm 80$  mV,  $\pm 250$  mV,  $\pm 500$  mV,  $\pm 1$  V,  $\pm 2.5$  V,  $\pm 5$  V,  $1$  V –  $5$  V ili  $\pm 10$  V, a za struju na  $\pm 3.2$  mA,  $\pm 10$  mA,  $\pm 20$  mA,  $0$  mA –  $20$  mA ili  $4$  mA –  $20$  mA. Također se može i postaviti rezolucija mjerenja od 9, 12 ili 14 bita uključujući i bit za predznak. Moguće je postaviti bilo koji od ponuđenih mjernih raspona na svakom od grupa kanala i podesiti dijagnostiku i dijagnostičke prekide. Kanali 0 i 2 imaju mogućnost postavljanja hardverskog prekida kada dođe do prekoračenja limita [4].

Sljedeći modul na montažnom okviru je modul analognih izlaza A0 4x12bit narudžbenog broja 6ES7 332-5HD01-0AB0. Modul posjeduje 4 analogna izlaza tj. 4 kanala koji su zajednički grupirani. Kanali se mogu pojedinačno namjestiti na naponske ili strujne izlaze. Mjerni opseg za napon se može podesiti na  $1$  V –  $5$  V,  $0$  V –  $10$  V ili  $\pm 10$  V, a za struju na  $0$  mA –  $20$  mA,  $4$  mA –  $20$  mA ili  $\pm 20$  mA. Rezolucija analognih vrijednosti iznosi 12 bita uključujući i bit predznaka. Modul podržava izmjenu parametara u *RUN* modu rada i ima podesivu dijagnostiku i dijagnostičke prekide [4].

Zadnji modul na okviru je komunikacijski modul CP 343-1 Lean narudžbenog broja 6GK7 343-1CX10-0XE0, industrijski Ethernet modul sa internet funkcionalnostima. Modul podržava razne komunikacijske protokole uključujući TCP/IP, ISO-on-TCP, UDP i SNMP. Brzina prijenosa podataka može doseći 100 Mbit/s te podržava električni (dva RJ45 porta) i optički način povezivanja. Modul ima ugrađenu memoriju od 2 MB za pohranu konfiguracijskih i programskih podataka. Na modulu se nalaze LED lampice za signalizaciju statusa napajanja, veze i komunikacijskih aktivnosti.

Značenja LED indikatora:

- SF – grupna greška (crveno)
- BF – greška sabirnice PROFINET IO (crveno)
- DCV5 – napajanje 5V DC (zeleno)
- RX/TX – aciklička razmjena podataka npr. *Send/Receive* (zeleno)
- RUN – *RUN mode* (zeleno)
- STOP – *STOP mode* (žuto)
- P1 / P2 – status veze Ethernet priključaka 1 i 2 (zeleno/žuto)

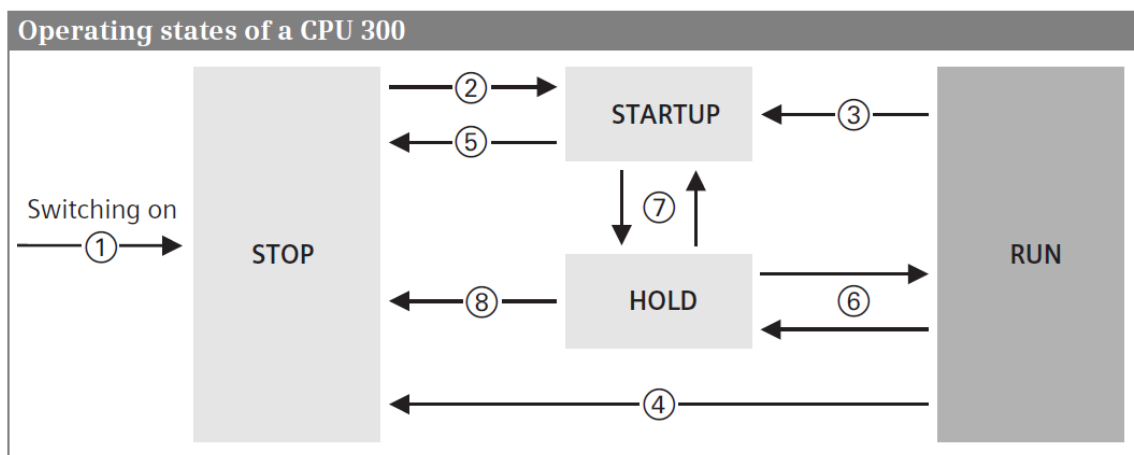
### 2.2.1. Način rada CPU-a

CPU-u prepoznaje šest različitih radnih stanja:

- bez napona – napajanje isključeno,
- STOP – korisnički program se ne izvršava,
- STARTUP – izvršavanje STARTUP programske rutine,
- RUN – izvršavanje korisničkog programa i prekidnih rutina,
- HOLD – testiranje određenih dijelova korisničkog programa,
- i neispravnost – unutrašnja greška sprječava daljnji rad.

Slika 2.8 prikazuje ilustraciju radnih stanja CPU-a i prijelaza iz jednog u drugo. Nakon što se CPU uključi (1) nalazi se u STOP načinu rada. Ako se prekidač na prednjoj strani CPU-a nalazi u RUN načinu rada, CPU prvo prelazi u STARTUP način rada (2) i onda potom u RUN način rada (3). Ako dođe do greške tijekom pokretanja STARTUP ili RUN faze ili ako se postavi prekidač na STOP, CPU se vraća u radno stanje STOP (4 i 5).

HOLD načinu rada se može pristupiti iz STARTUP ili RUN stanja rada i potom vratiti u originalno stanje nakon testiranja (6 i 7). Također može se otići direktno u STOP stanje rada (8). STOP stanje ima najviši prioritet, pa zatim HOLD, STARTUP i RUN (u tom redoslijedu).



Slika 2.8 Radna stanja CPU-a [1]

### 2.2.2. Reset CPU-a

Memorijski reset vraća CPU u „početno stanje“ i jedino ga je moguće napraviti s povezanim programskim uređajem dok je CPU u STOP načinu rada ili korištenjem prekidača za odabir stanja rada koji se nalazi na prednjoj strani CPU-a. Odabir mogućih stanja prikazan je u tablici 2.3.

Tablica 2.3 Postavke odabira stanja rada CPU-a

Postavka	Značenje	Opis
RUN	RUN način rada	Izvršavanje korisničkog programa.
STOP	STOP način rada	Korisnički program se ne izvršava.
MRES	Reset memorije	Omogućava reset memorije preko funkcijske tipke (zahtjeva određen redosljed radnji).

Za reset je potrebno držati u MRES (engl. *master reset*) poziciji 3 sekunde, otpustiti te ponovo postaviti u MRES poziciju 3 sekunde unutar vremena od 3 sekunde. CPU briše cijeli korisnički program koji se nalazi u radnoj memoriji i sve varijable sistemske memorije bez obzira na postavku retentivnosti. Sadržaj memorije za učitavanje je očuvan tijekom reseta memorije.

CPU vraća parametre svih modula, uključujući i svoje, na standardne postavke. Iznimka su MPI parametri prvog sučelja, dijagnostički spremnik, RTC (engl. *real-time clock*) i *runtime* mjerači. Moguće je napraviti i reset na tvorničke postavke. Na ovaj način se izvrši reset stavaka koje su bile iznimka kod MRES načina reseta uz to da se MPI adresa postavlja automatski na 2 i brzina prijenosa podataka na 187.5 kbit/s.

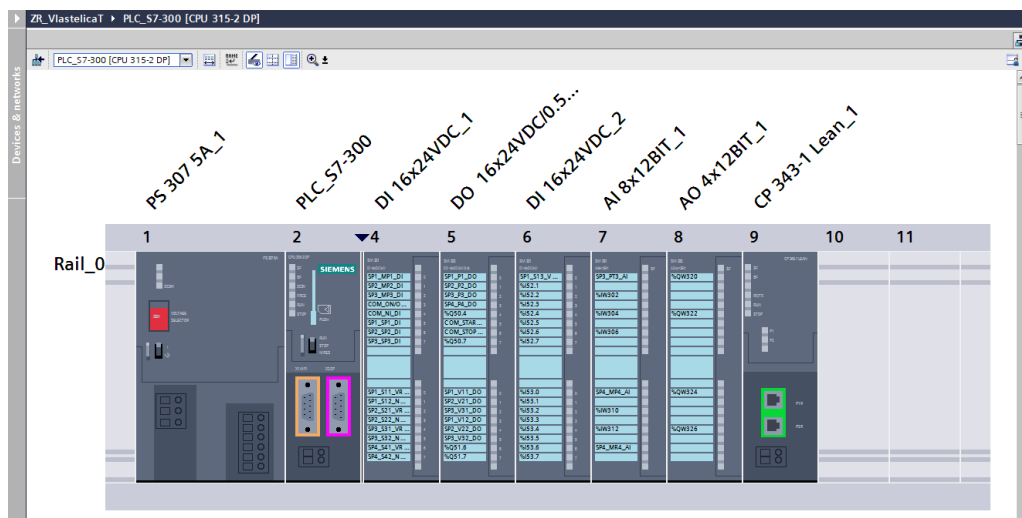
### 3. KONFIGURACIJA SKLOPOVLJA

Prvi korak cjelokupnog rada je bila izrada hardverske konfiguracije PLC i HMI stanice. Konfiguracija se izvodi pomoću TIA Portal V15 aplikacije i neophodna je stavka da bi se omogućio ispravan rad PLC-a. Hardverska konfiguracija sadrži sve parametre komunikacijskih i ulazno/izlaznih modula te se pohranjuje na PLC kontroler.

Nakon pokretanja aplikacije dodaju se S7-300 PLC stanica te HMI PC stanica. Prvo se dodaju svi odgovarajući moduli na montažni okvir. Odabir se vrši iz hardverskog kataloga, ali u slučaju da komponente nema potrebno je pronaći i ubaciti GSD datoteku potrebne komponente u katalog. Nakon toga se definiraju parametri postavljenih modula i na kraju treba uskladiti preset i aktualnu konfiguraciju sustava. Ako taj uvjet nije ispunjen, PLC će signalizirati grešku i neće moći preći u RUN način rada dok se te dvije konfiguracije ne izjednače.

#### 3.1. Hardverska konfiguracija S7-300 PLC stanice

Poslije kreiranja novog projekta dodaje se S7-300 PLC stanica preko izbornika *Project tree* → *Devices* → *Add new device*. U gornjem desnom kutu glavnog prozora potrebno je otvoriti prozor *Device view* i u njemu se dodaju korišteni moduli na montažni okvir. Moduli se dodaju preko *Hardware catalog*-a metodom povuci i ispusti (engl. *drag & drop*) ili odabirom željenog mjesta na montažnom okviru te dvostrukim klikom na komponentu u katalogu. U donjem dijelu prozora kataloga vidljiv je narudžbeni broj, verzija i tehnička specifikacija komponente. Na slici 3.1 je prikazana hardverska konfiguracija S7-300 PLC stanice u TIA Portalu.



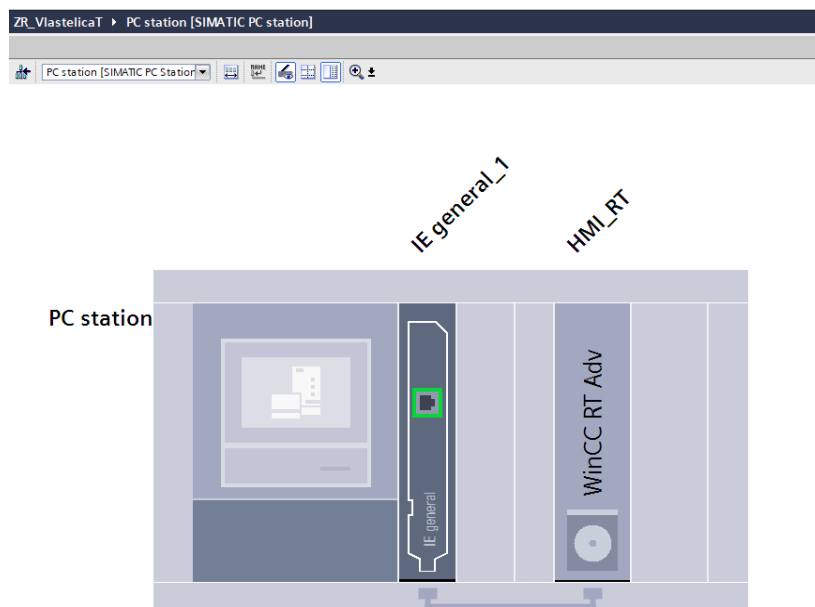
Slika 3.1 S7-300 PLC stanica u TIA Portalu

Sljedeći korak je podešavanje adresa i mjernih područja digitalnih i analognih ulaza i izlaza u postavkama modula. U komunikacijskom modulu preko izbornika *PROFINET interface [X1]* → *Ethernet addresses* potrebno je još podesiti IP adresu 192.168.3.209 i masku mrežne adrese (engl. *Subnet Mask*) 255.255.255.0 kako bi se omogućila mogućnost Ethernet komunikacije sa PLC stanicom.

### 3.2. Hardverska konfiguracija WinCC HMI PC stanice

Kao i za PLC stanicu potrebno je napraviti i hardversku konfiguraciju HMI PC stanice da bi mogli nadgledati i upravljati radom sastava sa spremnicima vode preko računala. Za dodavanje stanice potrebno je odabrati *Project tree* → *Add new device* i zatim u otvorenom prozoru odabrati *PC systems* → *PC general* → *PC station* te potvrditi odabir.

Poslije dodavanja PC stanice potrebno je otvoriti *Device view* kako bi dodali odgovarajuće komponente. Komponente se dodaju iz kataloga jednako kao i kod konfiguracije PLC stanice. Prvo je potrebno dodati iz kataloga aplikaciju *WinCC RT Advanced* koja se nalazi unutar mape *SIMATIC HMI application*, a potom iz mape *Communications modules* → *PROFINET/Ethernet* dodati komunikacijski modul sučelja *IE general*. Na slici 3.2 je prikazana konfiguracija HMI PC stanice u TIA Portalu.

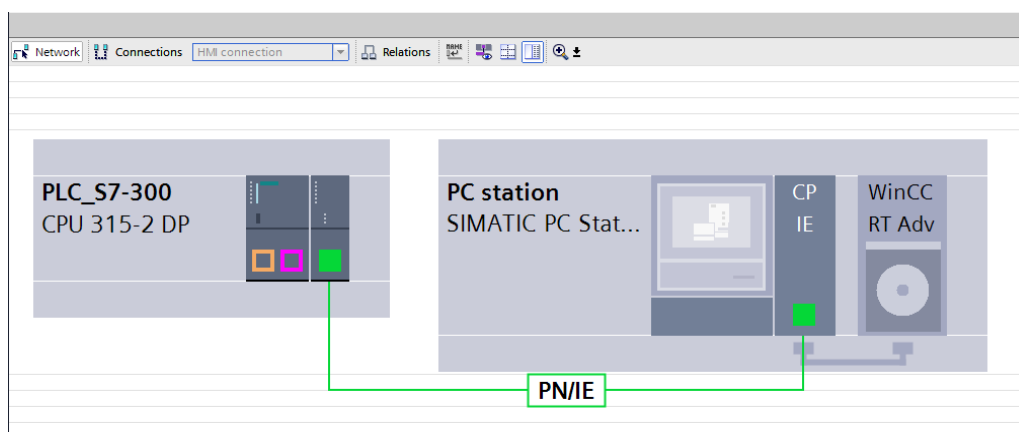


Slika 3.2 HMI PC stanica u TIA Portalu

### 3.3. Topologija mreže

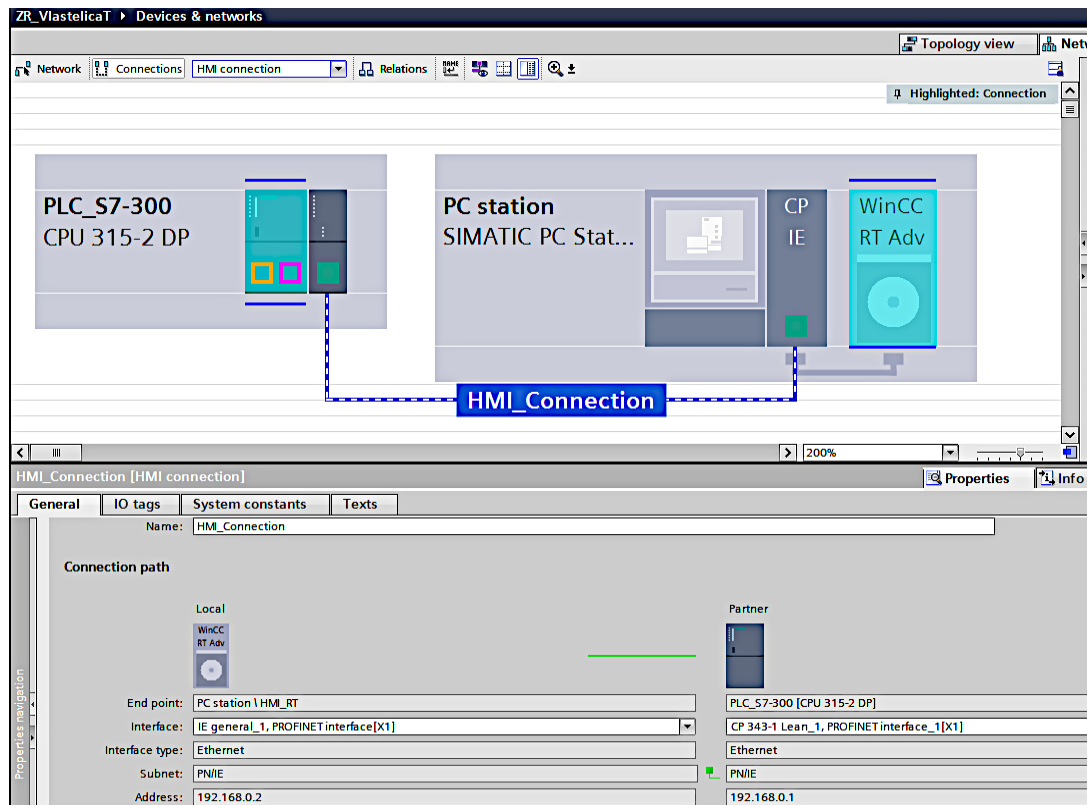
S7-300 PLC stanicu možemo povezati s računalom koristeći MPI vezu ili industrijski *Ethernet*. Zbog veće brzine prijenosa podataka i načina fizičkog povezivanja u ovom radu veza je ostvarena korištenjem *Etherneta*. Iz tog razloga korišten je komunikacijski modul CP 343-1 Lean s dva RJ45 priključka i PN/IE (engl. *PROFINET/Industrial Ethernet*) način povezivanja.

Kod povezivanja PLC-a i HMI PC stanice prvo je potrebno konfigurirati PROFINET liniju. Veza se ostvaruje povezivanjem PN portova (zeleni priključci u TIA Portalu) na način da se klikom miša povuče od jednog do drugog porta uređaja, slika 3.3. Na taj način se automatski kreira PROFINET sabirnica (engl. *Subnet*). Naziv *subnet*-a se može promijeniti u bilo kojem trenutku, u ovom radu je pridijeljen PN/IE.



Slika 3.3 Konfiguracija PROFINET sabirnice

Nakon uspješne konfiguracije PROFINET sabirnice potrebno je konfigurirati HMI komunikacijsku vezu. U gornjem lijevom kutu *Network view* prozora prebacuje se s *Network* izbora na *Connections*. Ponovno na isti način kao i kod PROFINET linije povezujemo od jednog do drugog PN port-a. Ovaj put se automatski kreira HMI komunikacijska veza kojoj je pridijeljen naziv HMI\_Connection. Na slici 3.4 prikazana je konfiguracija HMI komunikacijske veze i njezina svojstva.



Slika 3.4 Konfiguracija HMI veze i njezina svojstva

Uz konfiguraciju veza potrebno je i ispravno dodijeliti IP adrese jednog i drugog uređaja da bi se ostvarila komunikacija. Najbitnije stavke su:

- svi uređaji se moraju nalaziti u istom *subnet*-u (i IP adresa računala)
- i IP adresa HMI PC stanice i korisničkog računala moraju biti iste

Ako ovi uvjeti nisu ispunjeni ne može se ostvariti komunikacijska veza između uređaja. IP adresa i *subnet* računala se mogu provjeriti tako da se u *Command prompt*-u upiše naredba „ipconfig“. Ako se želi mijenjati ta adresa potrebno je u upravljačkoj ploči (engl. *Control Panel*) na računalu pristupiti *Network and Sharing Center* → *Ethernet* → *Properties*. U otvorenom prozoru izabere se *TCP/IPv4* → *IP Address* → *Subnet mask*. U ovom radu podešena IP adresa za PLC stanicu je 192.168.3.209, a za HMI tj. za korisničko računalo 192.168.3.10.

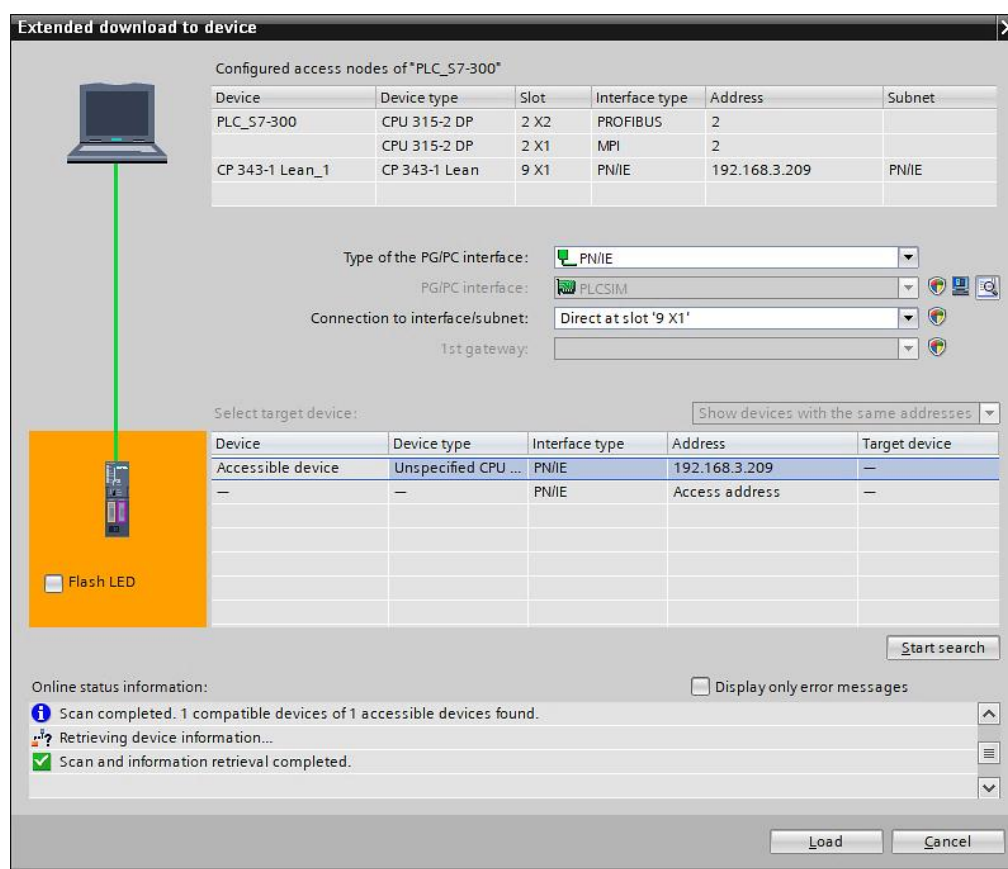


### 3.4. Kompajliranje i prebacivanje hardverske konfiguracije na PLC

Prije prebacivanja hardverske konfiguracije na PLC potrebno je izvršiti kompajliranje (engl. *Compile*). Ovim postupkom se sprema konfiguracija u sistemske podatkovne blokove i vrši provjera konzistentnosti. Sistemski podatkovni blokovi sadrže parametre modula i konfiguracijske podatke (radna memorija).

Ako je kompajliranje uspješno izvedeno i svi su parametri komunikacije ispravno podešeni omogućeno je prebacivanje konfiguracije. Prebacivanje se može izvršiti korištenjem ikone u alatnoj traci ili desnim klikom miša na mapu projekta te odabirom *Download to device* → *Hardware configuration*. Za kraj je još potrebno u prozoru za prebacivanje odabrati PLC i pod vrstu PG/PC sučelja postaviti PN/IE, slika 3.5.

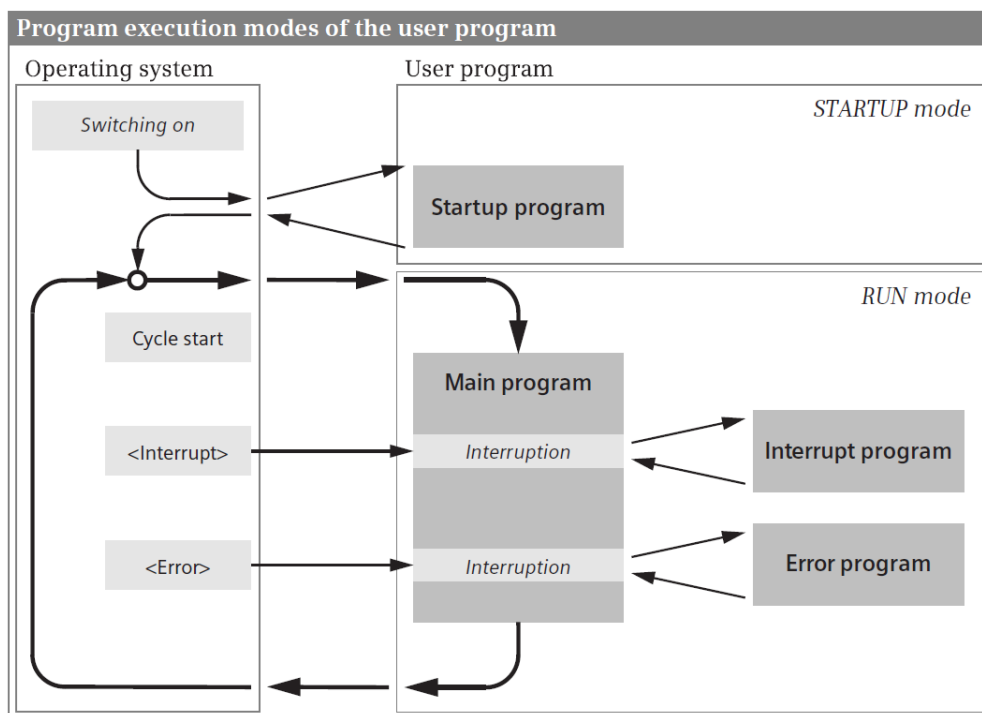
Provjeru ispravnosti konfiguracije možemo vidjeti pomoću *online* dijagnostike. Moguće je provjeriti i detaljne informacije svakog modula odabirom u izborniku *Online & diagnostics*. Također CPU sprema sve dijagnostičke događaje u dijagnostički spremnik (engl. *Diagnostic Buffer*) te na taj način omogućava pregled prijašnjih događaja.



Slika 3.5 Prebacivanje hardverske konfiguracije u TIA Portalu

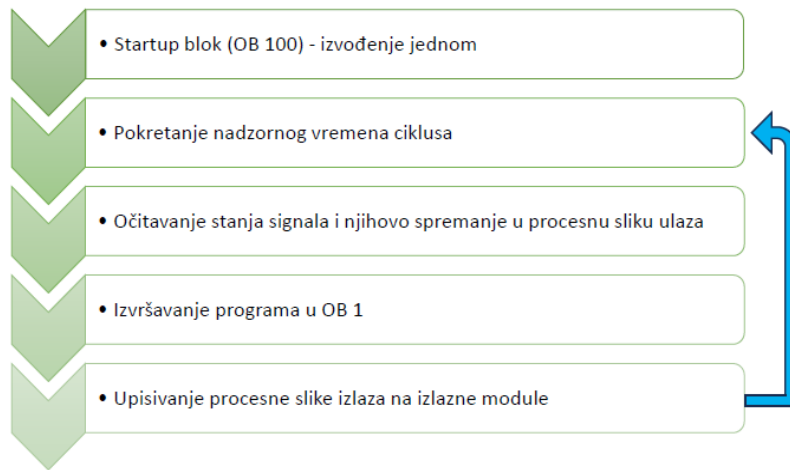
## 4. KORISNIČKI PROGRAM

Kompletan program CPU-a se sastoji od operativnog sustava i korisničkog programa, slika 4.1. Ako je nakon izvršavanja testnih funkcija i provjere konzistentnosti hardvera sve u redu, pokreće se STARTUP program. Taj dio inače nije obavezan, ali ako se želi isprogramirati određene sekvence u STARTUP rutini potrebno je koristiti OB 100. Poslije tog dijela ciklički se izvršava glavni program unutar organizacijskog bloka OB1. S obzirom da glavni program ima najniži prioritet, tijekom rada ga može prekinuti bilo koji događaj (npr. greška ili alarm). Nakon izvođenja bloka za obradu događaja koji je nastupio glavni program nastavlja s radom od mjesta prekida.



Slika 4.1 Izvođenje korisničkog programa [1]

Na početku svakog ciklusa izvođenja programa se aktivira mjerenje ciklusa. Inicijalna vrijednost iznosi 150 ms, ali se ta vrijednost može podesiti od 1 ms do 6 s. Slika 4.2 prikazuje dijagram toka programskog ciklusa.

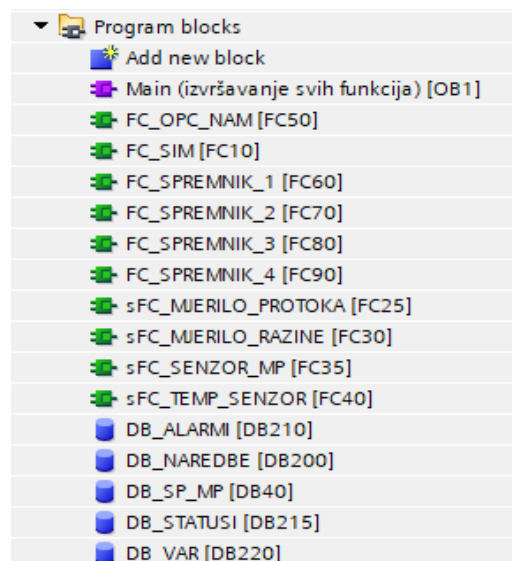


Slika 4.2 Ciklus izvođenja programa

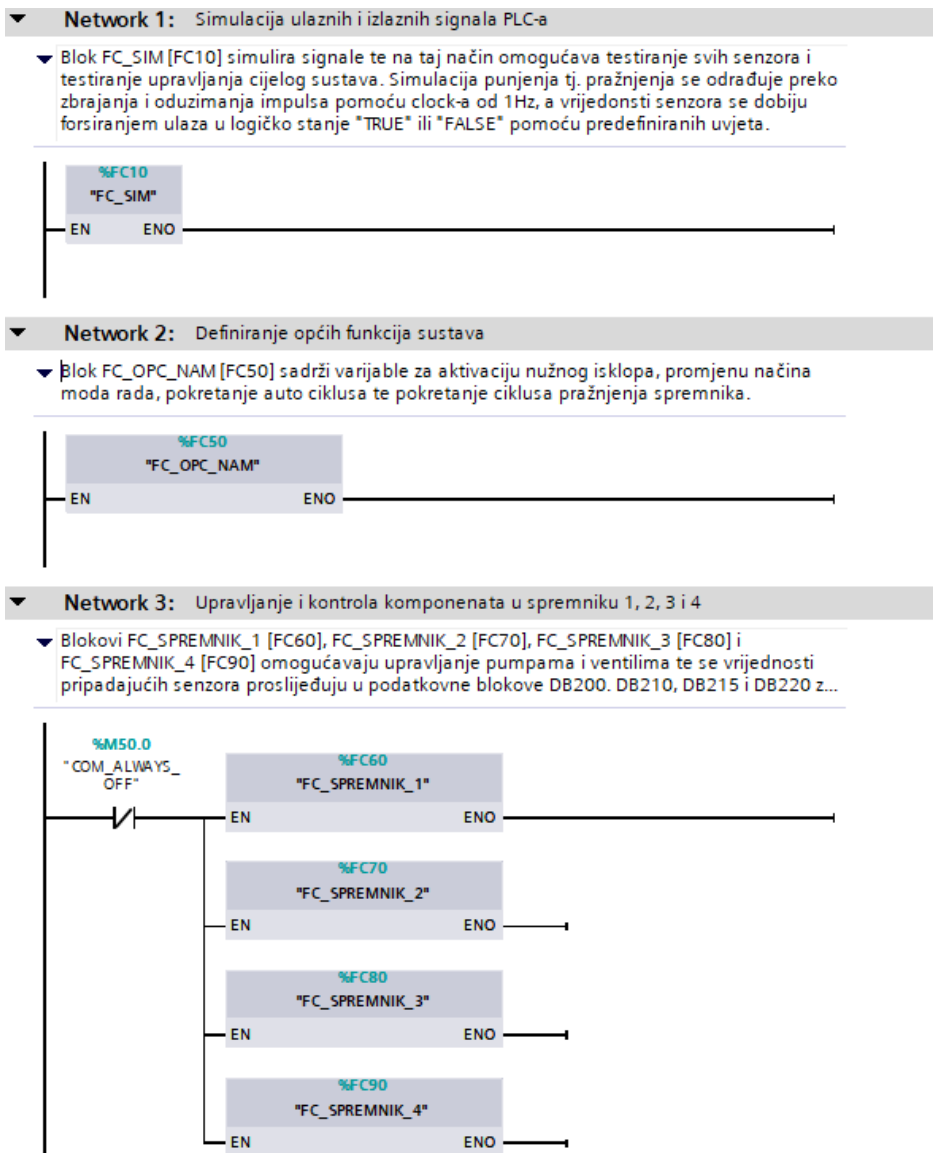
Zadatak korisničkog programa ovog rada je mogućnost upravljanja i nadzora makete sa spremnicima vode. Program ima modularnu strukturu zbog svoje složenosti te je na taj način olakšana preglednost, održavanje samog programa i pronalaženje grešaka. Podijeljen je na logičke i funkcijske cjeline pomoću funkcija (FC) i podatkovnih blokova (DB). Blokovi se pozivaju iz glavnog programa (OB 1).

#### 4.1. Struktura programa

Na slici 4.3 je prikazana struktura programa u TIA Portalu sa kreiranim funkcijama [FC] i podatkovnim blokovima [DB], a na slici 4.4 se može vidjeti struktura izvođenja programa unutar glavnog programa OB1.



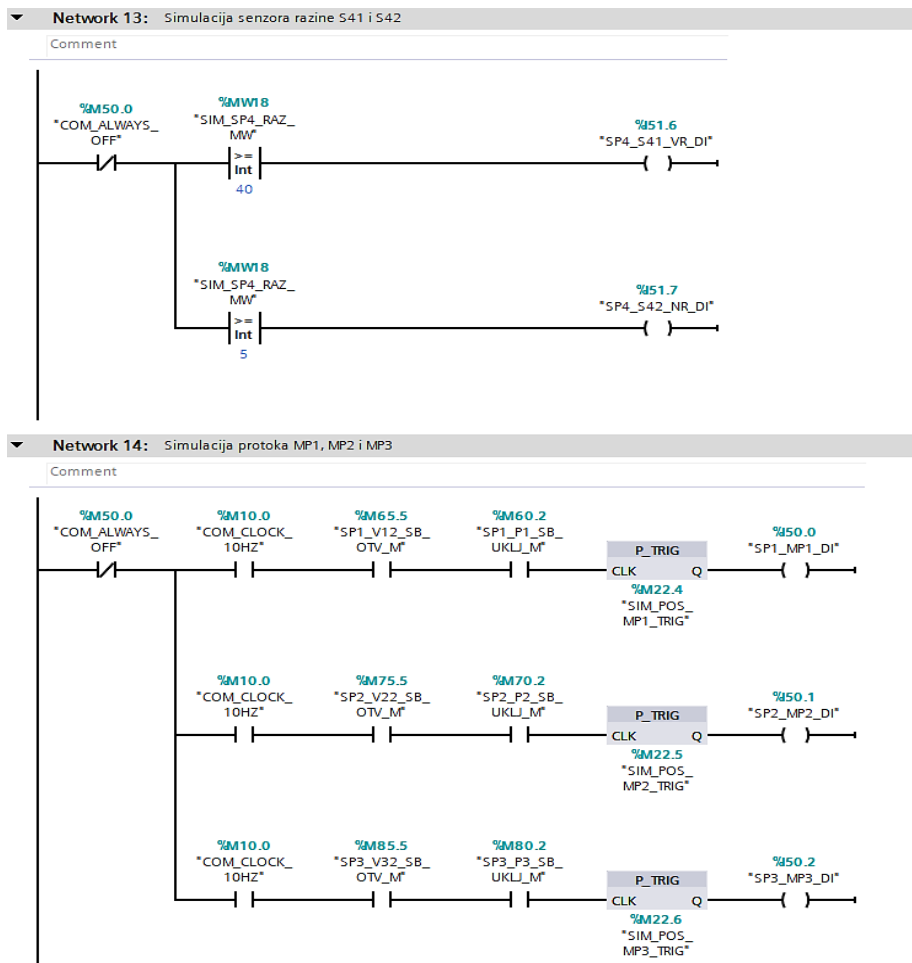
Slika 4.3 Struktura programa



Slika 4.4 Prikaz organizacijskog bloka OB1 (Main)

Simulacijski blok FC\_SIM [FC10] se koristi u svrhu testiranja programa tijekom razvoja. U njemu se simuliraju vrijednosti ulaznih signala koje bi se inače dobile preko senzora spojenih na maketi sa spremnicima vode. Ovaj blok olakšava detekciju grešaka tijekom izrade programa te provjeru funkcionalnosti komponenata (pumpi, ventila i raznih senzora).

Simulacijski blok se nakon završenog testiranja programa može izbrisati iz *Main* organizacijskog bloka [OB1] ili se mora onemogućiti njegovo izvršavanje tako da se u istom *network*-u prije njega postavi NO kontakt sa logičkim stanjem u nuli. Dio simulacijskog bloka je prikazan na slici 4.5.



Slika 4.5 Prikaz simulacijskog bloka [FC10]

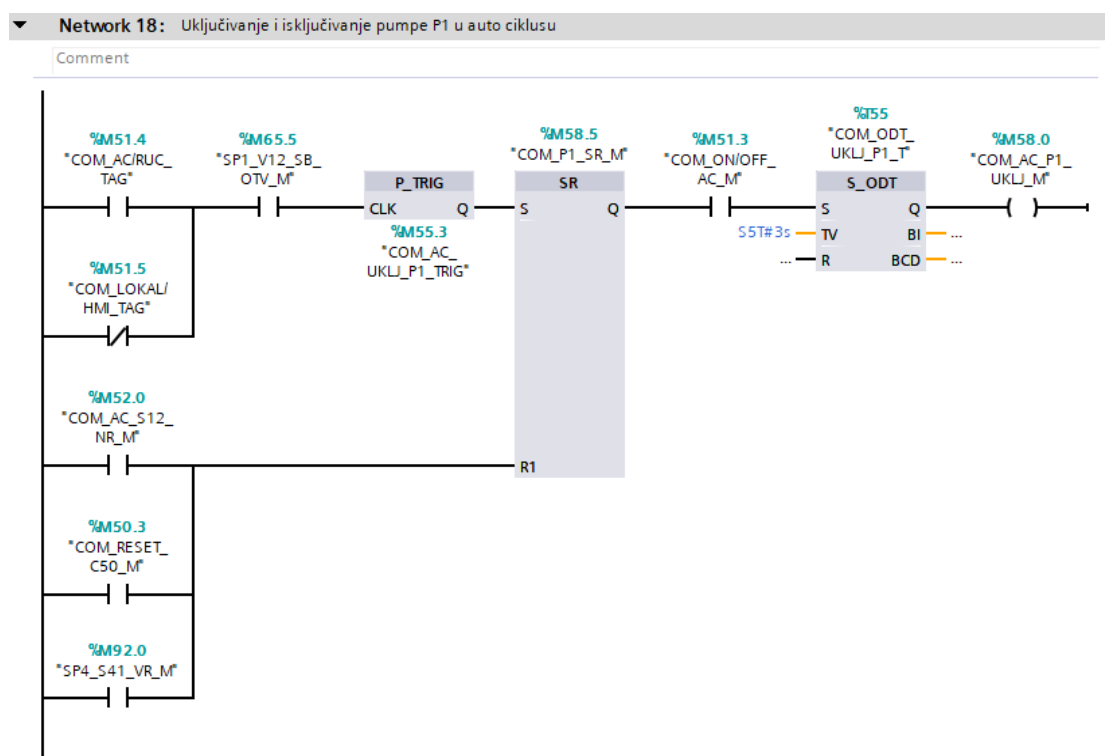
Blok opće namjene FC OPC\_NAM [FC50] se koristi za:

- detekciju statusa nužnog isklopa (GLJIVA),
- prebacivanje statusa načina rada (Lokal i HMI),
- prebacivanje statusa HMI načina rada (Ručno i Auto),
- uključivanje/isključivanje automatskog ciklusa,
- i uključivanje/isključivanje ciklusa pražnjenja.

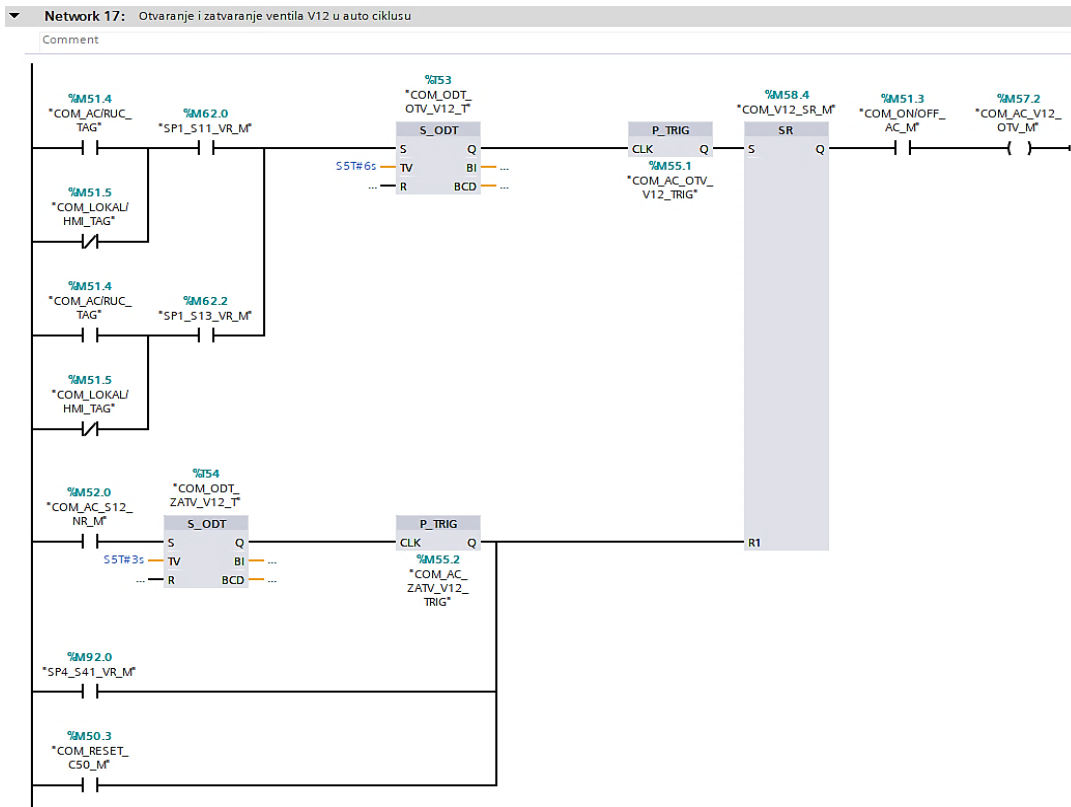
Aktiviranjem nužnog isklopa (NI) isključuju se sve komponente koje su bile u radu i dalje nije moguće upravljati komponentama sve dok se NI ne deaktivira.

Kod automatskog načina rada ako se aktivira nužni isklon tijekom rada automatskog ciklusa također se isključuju sve komponente i automatski ciklus, ali pri ponovnom uključivanju ciklusa on nastavlja sa radom od trenutka gdje je prekinut.

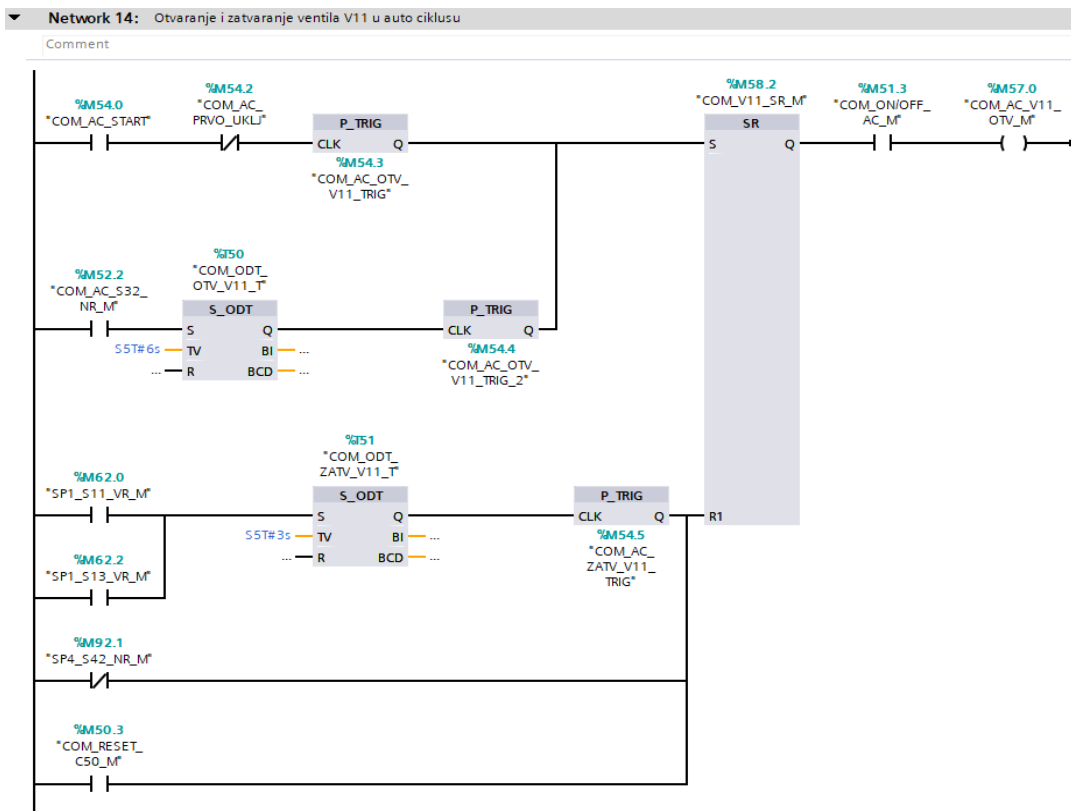
Sekvenca automatskog ciklusa započinje s punjenjem prvog spremnika dok ne dosegne visoku razinu, potom se spremnik prazni dok ne dosegne nisku razinu. Poslije njega isto se ponavlja za spremnik 2 i spremnik 3 te tako nastavlja u krug sve dok se ne zaustavi ciklus. Isto kao i kod uvjeta nužnog isklopa, kada se ponovo uključi ciklus on će nastaviti gdje je bio prekinut. Pomoću ciklusa pražnjenja omogućeno je pražnjenje spremnika koji u tom trenutku ima vode. Ciklus pražnjenja također ima karakteristiku pamćenja trenutnog stanja rada pumpi i ventila pri njegovom isključivanju. Na slikama 4.6, 4.7 i 4.8 je prikazan dio bloka opće namjene (izvedba upravljanja pumpom i ventilima spremnika 1 u automatskom ciklusu).



Slika 4.6 Uključivanje i isključivanje pumpe P1 u auto ciklusu



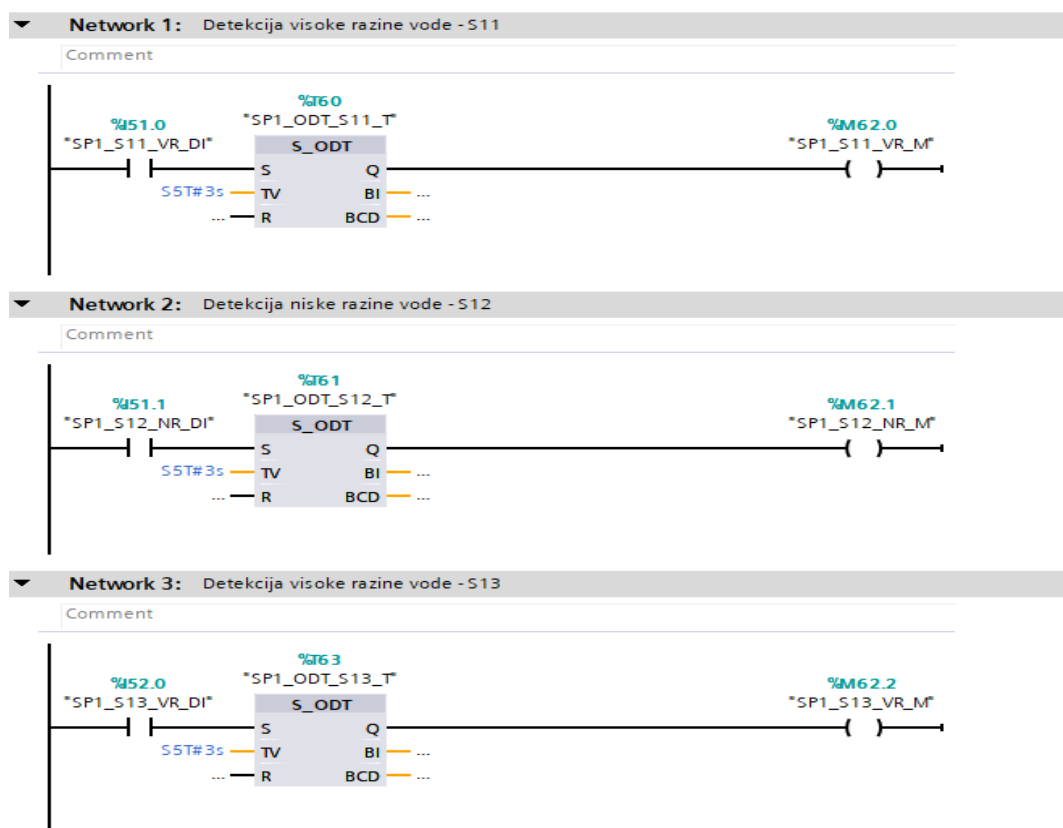
Slika 4.7 Otvaranje i zatvaranje ventila V12 u auto ciklusu



Slika 4.8 Otvaranje i zatvaranje ventila V11 u auto ciklusu

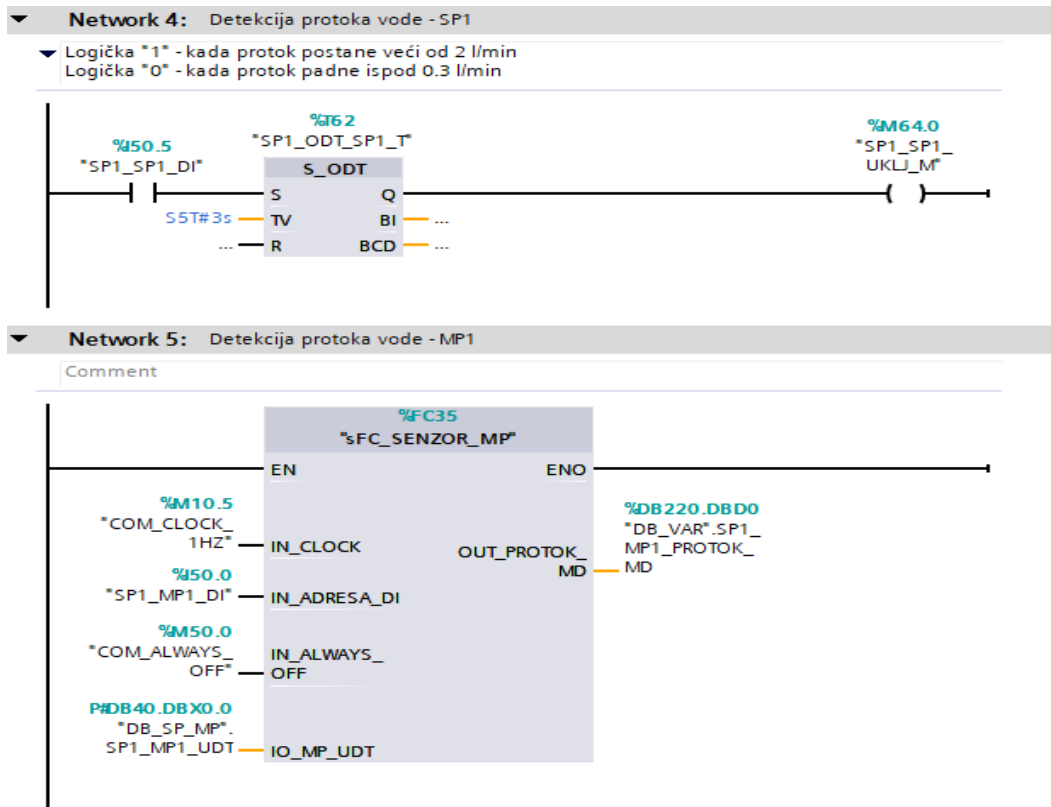
Upravljački blokovi spremnika 1 [FC60], spremnika 2 [FC70] i spremnika 3 [FC80] imaju istu logičku strukturu, jedina veća razlika je što spremnik 3 ima sistemski blok senzora temperature PT100 (PT3). U blokovima se vrši detekcija signala senzora niske i visoke razine vode te senzora protoka (SP). Detekcija je izvedena sa kašnjenjem od 3 sekunde korištenjem SIMATIC tajmera kako bi se izbjegle potencijalne fluktuacije signala (npr. *contact bouncing*). Za senzor mjerila protoka (RS 257-076) očitava se broj impulsa po sekundi i pretvara u odgovarajuću mjernu veličinu i njen iznos. U blokovima su također definirani uvjeti upravljanja pripadajućim pumpama i ventilima u ručnom i HMI načinu rada.

Tako se pumpa punjenja može jedino uključiti ako je prethodno otvoren ventil punjenja i ako su razine u pripadajućem i glavnom spremniku u dozvoljenim granicama. Za pumpu pražnjenja vrijedi isto samo što onda umjesto ventila punjenja mora biti otvoren ventil pražnjenja. Ventili punjenja i pražnjenja se uvijek mogu otvoriti, ali ih je jedino moguće zatvoriti ako je prethodno isključena pumpa punjenja tj. pumpa pražnjenja. Sve varijable koje će se koristiti za HMI komunikaciju prosljeđuju (zapisuju) se u podatkovne blokove (DB200, DB210, DB215 i DB220). Na slikama 4.9 do 4.16 je prikazan program upravljanja za komponente spremnika 1.

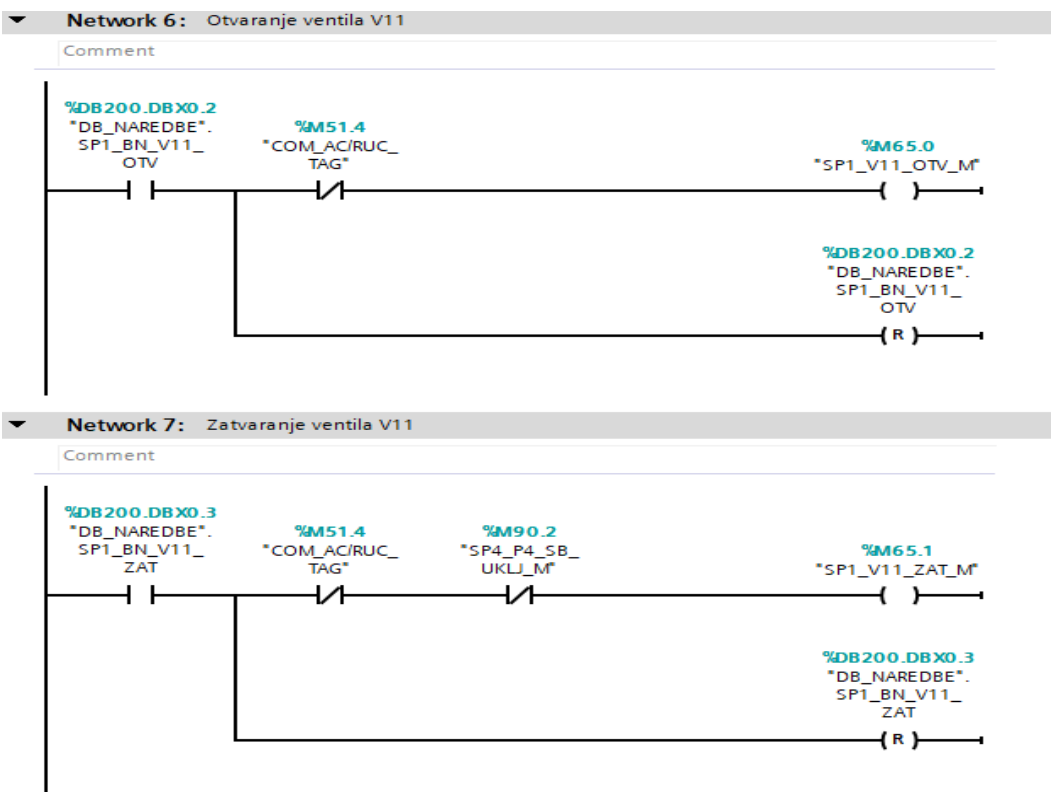


Slika 4.9 Detekcija razine vode senzora S11, S12 i S13

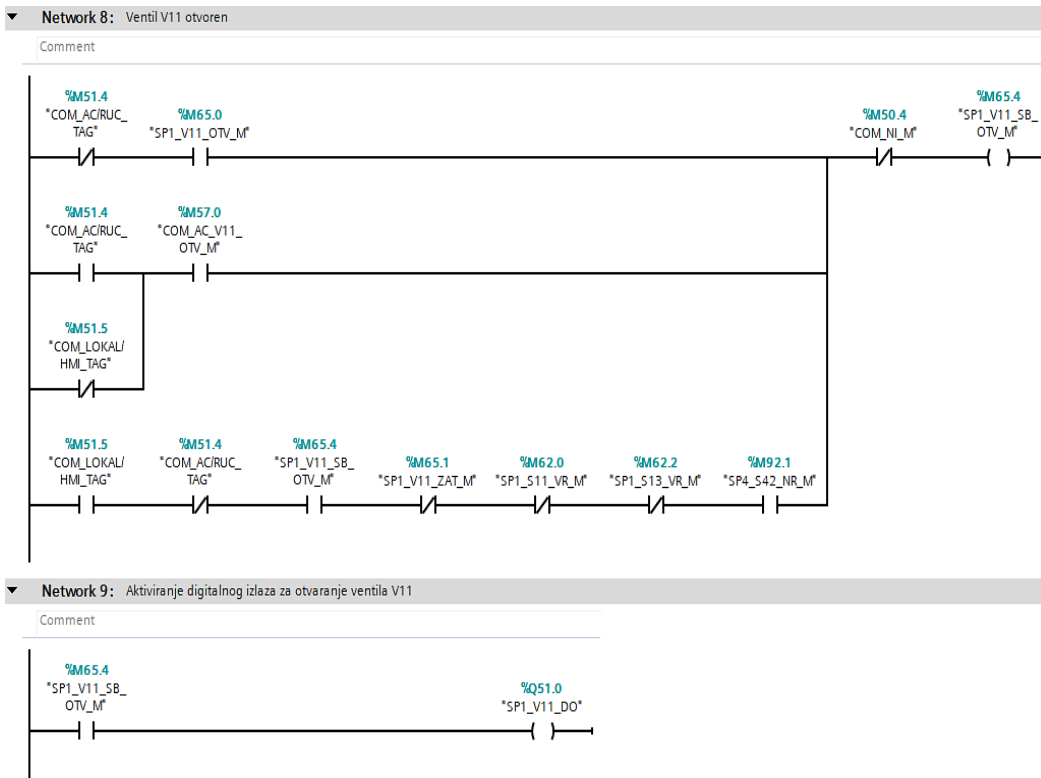




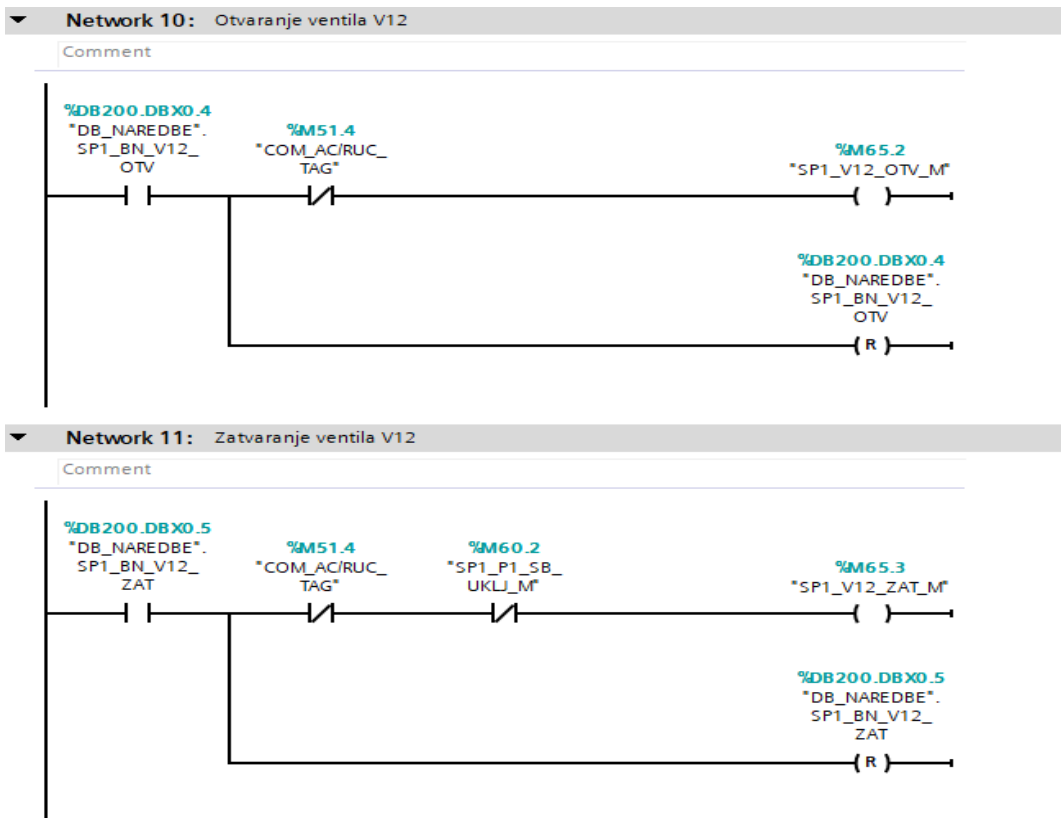
Slika 4.10 Detekcija protoka vode senzora SP1 i MP1



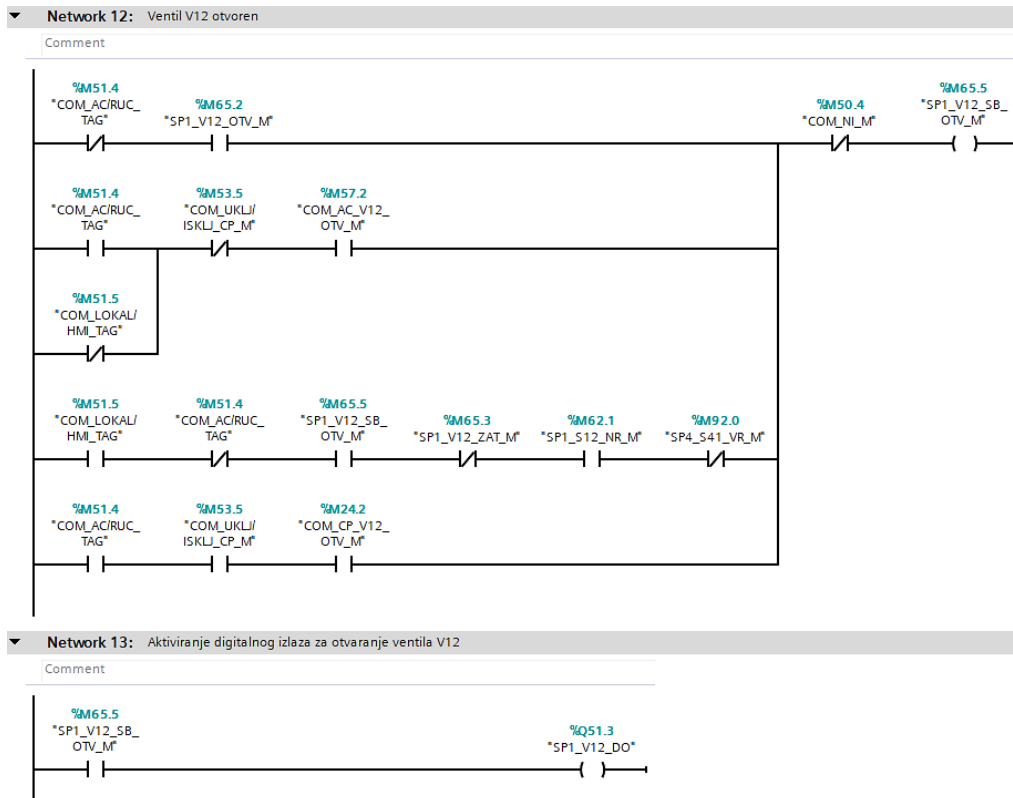
Slika 4.11 Otvaranje i zatvaranje ventila V11



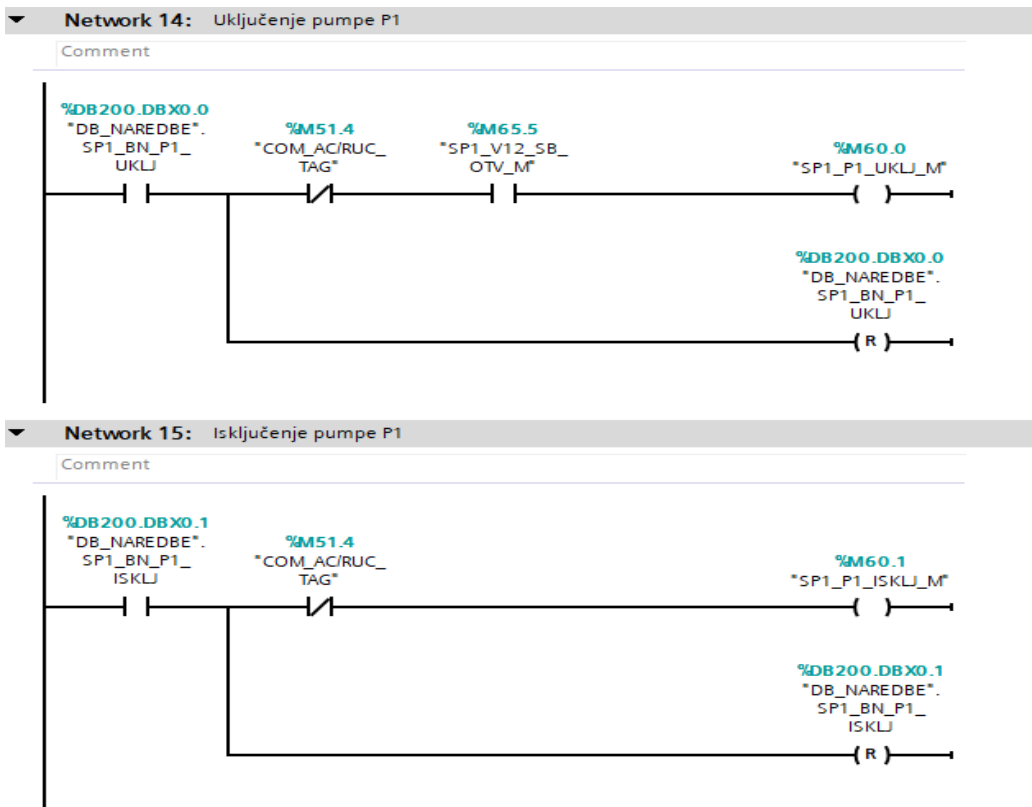
Slika 4.12 Status ventila V11 i aktiviranje njegova digitalnog izlaza



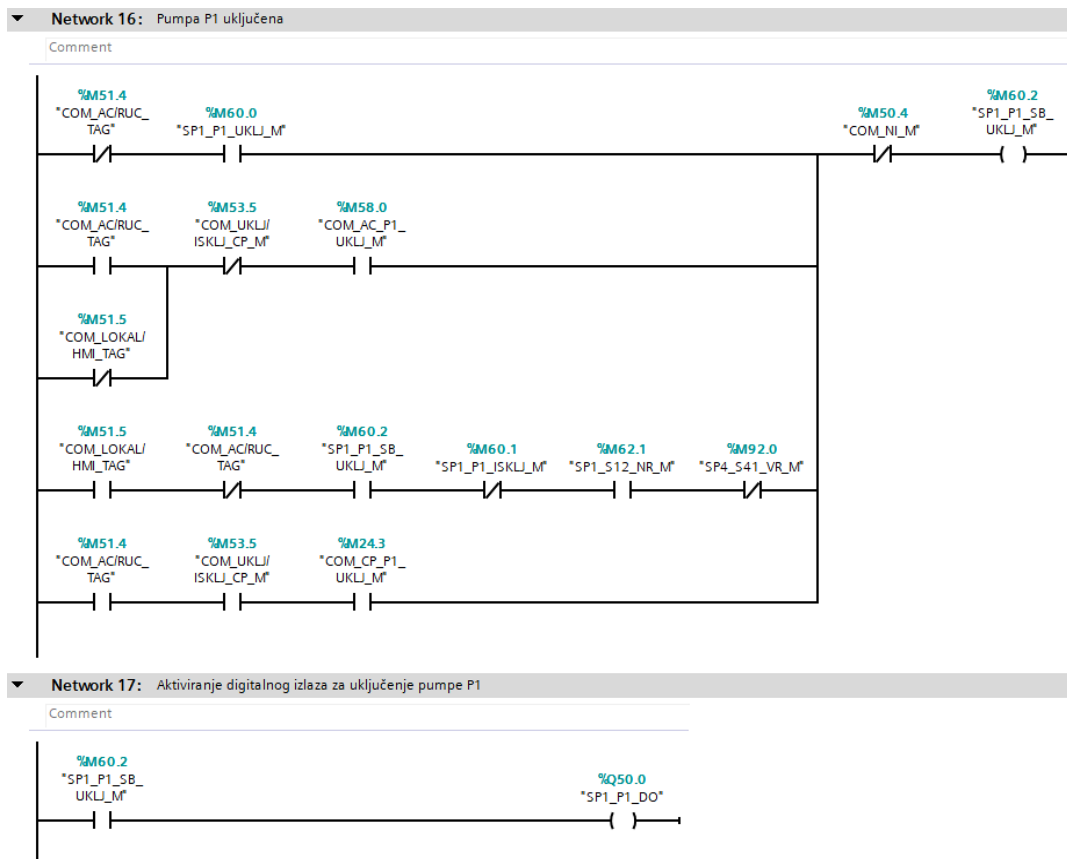
Slika 4.13 Otvaranje i zatvaranje ventila V12



Slika 4.14 Status ventila V12 i aktiviranje njegova digitalnog izlaza



Slika 4.15 Uključenje i isključenje pumpe P1



Slika 4.16 Status pumpe P1 i aktiviranje njezina digitalnog izlaza

U upravljačkom bloku spremnika 4 [FC90] se vrši detekcija visoke i niske razine vode, te upravljanje pumpom pražnjenja (P4). Dodatna razlika u odnosu na ostale spremnike je što ovaj spremnik ima analogne senzore mjerila protoka (MP4) i mjerila razine (MR4). Očitana vrijednost mjerila protoka RS 257-026 se pretvara u l/min, a kod mjerila razine DPT 984M se najprije vrši pretvorba u pritisak (mbar), koji se nakon toga prikazuje u obliku postotka (0 do 100 %) razine vode u spremniku.

#### 4.2. Sistemski blokovi (sFC)

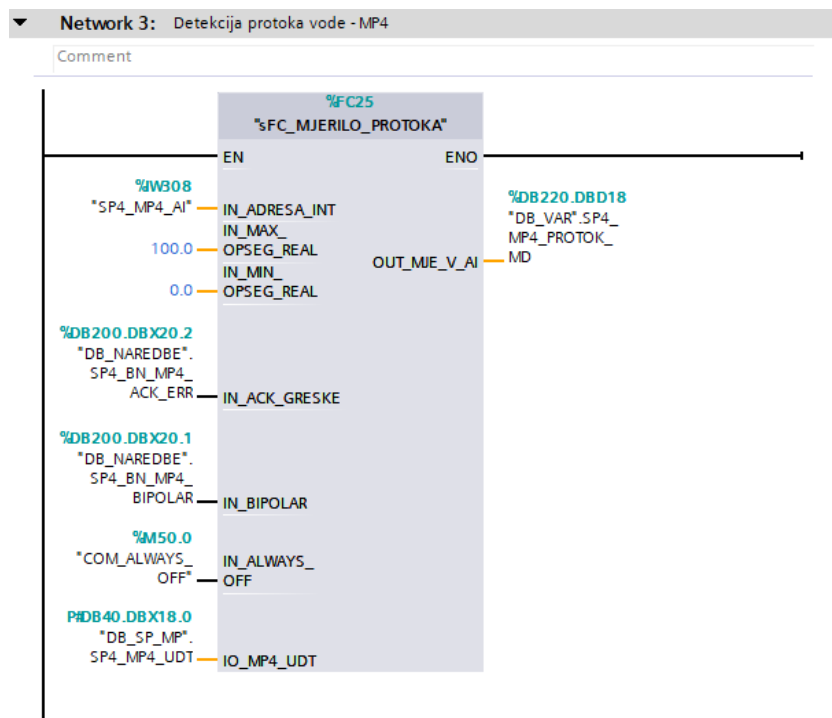
U programu su izrađena i korištena četiri systemska bloka: sFC\_MJERILO\_PROTOKA [FC25], sFC\_MJERILO\_RAZINE [FC30], sFC\_SENZOR\_MP [FC35] i sFC\_TEMP\_SENZOR [FC40].

Sistemski blokovi sFC\_MJERILO\_PROTOKA (slika 4.17), sFC\_MJERILO\_RAZINE i sFC\_TEMP\_SENZOR imaju iste parametre i logičku strukturu programa uz iznimku da blok za mjerenje temperature nema mogućnost detekcije greške *overflow*-a i *underflow*-a te zbog toga ni pripadajuće parametre i *network*.

Opis rada i parametara programa za navedene blokove dan je na primjeru sistemskog bloka sFC\_MJERILO\_PROTOKA budući sva tri bloka funkcioniraju na podjednak način. Struktura i način rada sistemskog bloka sFC\_SENZOR\_MP su posebno opisani zbog različitog načina očitavanja ulaza i pretvorbe u mjernu veličinu.

Na slici 4.17 je prikazan izgled sistemskog bloka sFC\_MJERILO\_PROTOKA. Na ulazni parametar IN\_ADRESA\_INT se dovodi adresa analognog ulaza pripadajućeg senzora. Preko parametara IN\_MAX\_OPSEG\_REAL i IN\_MIN\_OPSEG\_REAL definira se minimalna i maksimalna granica mjernog opsega senzora (npr. od 0 do 100). Ako mjerni opseg ima i negativne vrijednosti onda je potrebno dovesti logičku jedinicu na ulazni parametar IN\_BIPOLAR i sukladno tome definirati granice opsega preko navedenih parametara. Parametar IN\_ALWAYS\_OFF treba biti postavljen u logičku nulu, on omogućava višestruko grananje unutar *networka*-a. U slučaju da je na njegovom ulazu logička jedinica neće se izvršavati glavni dio programa. Ulazni parametar IN\_ACK\_GRESKE služi da bi se mogla potvrditi greška za *overflow* i *underflow*.

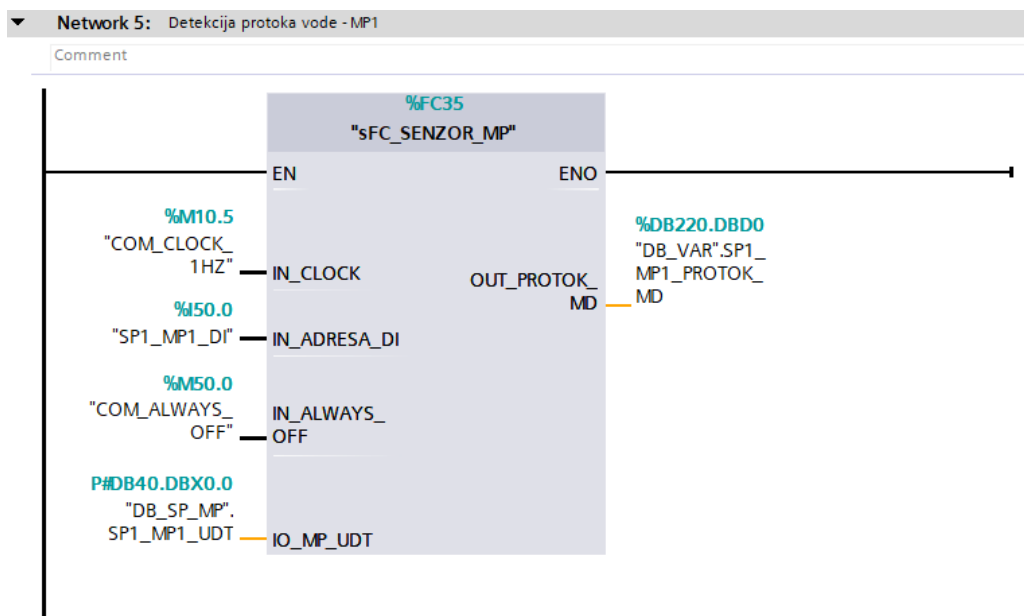
Na ulazno/izlazni parametar IO\_MP4\_UDT se povezuje podatkovni blok UDT varijable (engl. *User-defined Data Type*). Izlazni parametar OUT\_MJE\_V\_AI prikazuje protok senzora u l/min. Kod senzora temperature mjerna veličina je °C, a kod mjerila razine mbar.



Slika 4.17 Sistemski blok sFC\_MJERILO\_PROTOKA

Sistemski blok sFC\_SENZOR\_MP (slika 4.18) radi na principu detekcije broja impulsa unutar vremenskog intervala od jedne sekunde. Program svaku sekundu iznova mjeri broj pozitivnih bridova impulsa. Dobiveni broj se konstantno pretvara u odgovarajuću mjernu veličinu izraženu u litrama po minuti. Na slikama 4.19 i 4.20 prikazan je program bloka.

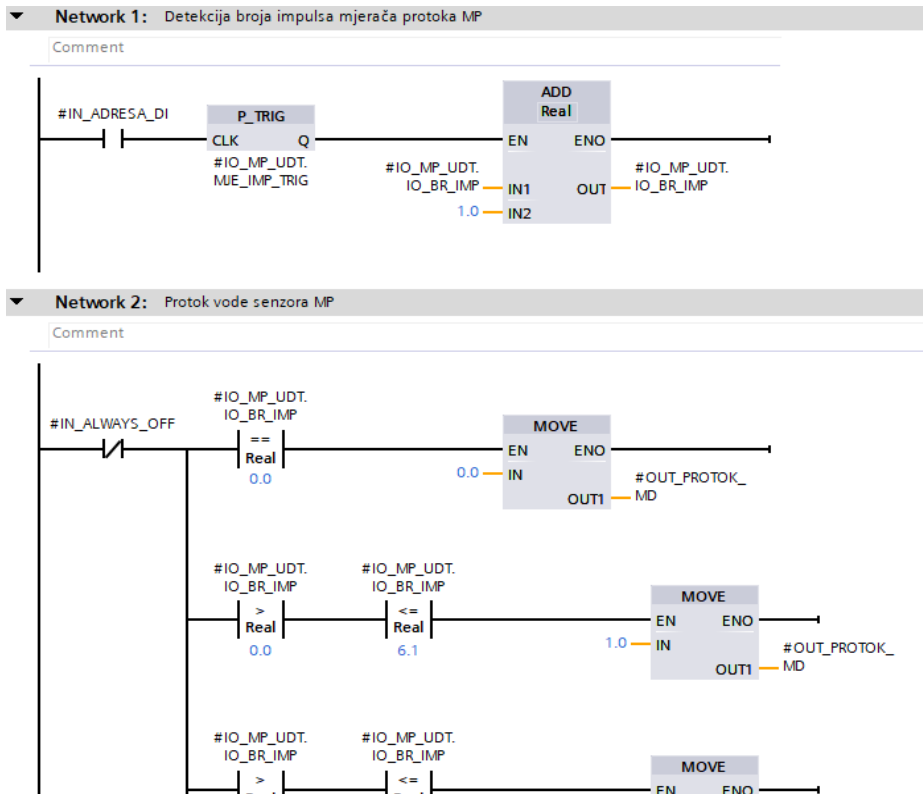
Zbog preglednosti i ponavljanja sistemskih blokova pod *InOut* parametre postavljena je strukturna sistemska varijabla UDT. Unutar varijable moguće je deklarirati velik broj različitih tipova podataka. U navedenim blokovima su to podaci vezani za grešku i podaci kod pamćenja i pretvaranja broja impulsa kod sistemskog bloka za mjerilo protoka prvog, drugog i trećeg spremnika.



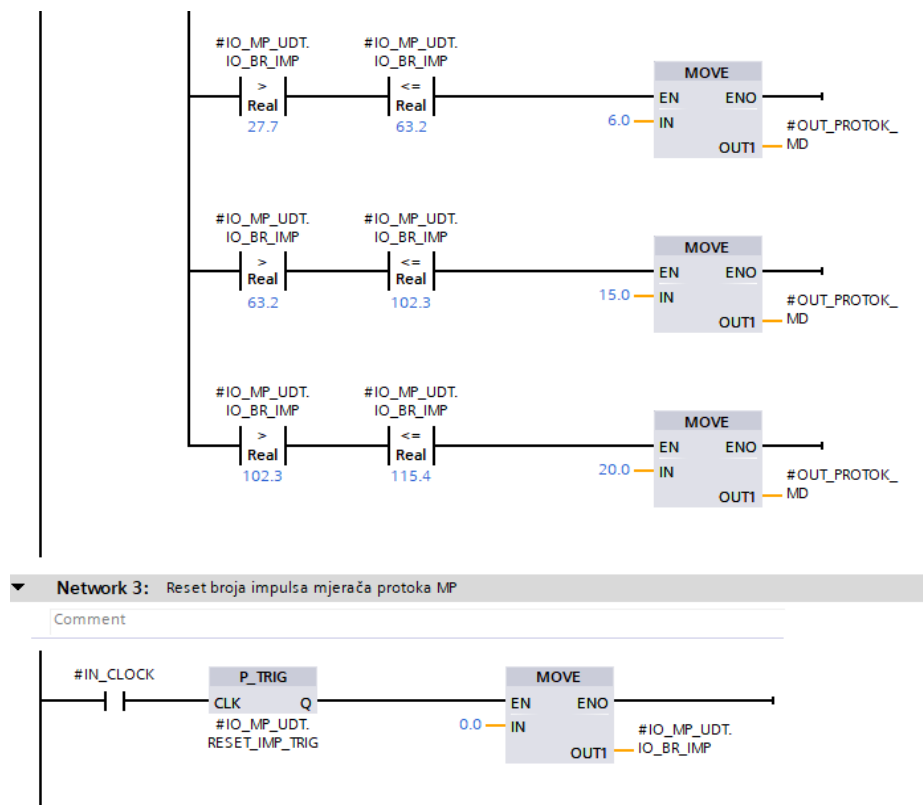
Slika 4.18 Sistemski blok sFC\_SENZOR\_MP

Na ulazni parametar IN\_CLOCK dovodi se *clock* od 1 Hz te na taj način promatra broj impulsa unutar svake sekunde. Parametar IN\_ADRESA\_DI se povezuje s adresom digitalnog ulaza senzora protoka. IN\_ALWAYS\_OFF parametar omogućava grananje programa unutar *network*-a i uvijek treba biti definiran kao logička nula da bi se program izvršavao.

Ulazno/izlazna varijabla IO\_MP\_UDT povezuje podatkovni blok UDT varijable odgovarajućeg senzora protoka. Na izlaznoj varijabli OUT\_PROTOK\_MD prikazana je vrijednost protoka u l/min.



Slika 4.19 Detekcija broja impulsa i pretvaranje u mjernu veličinu



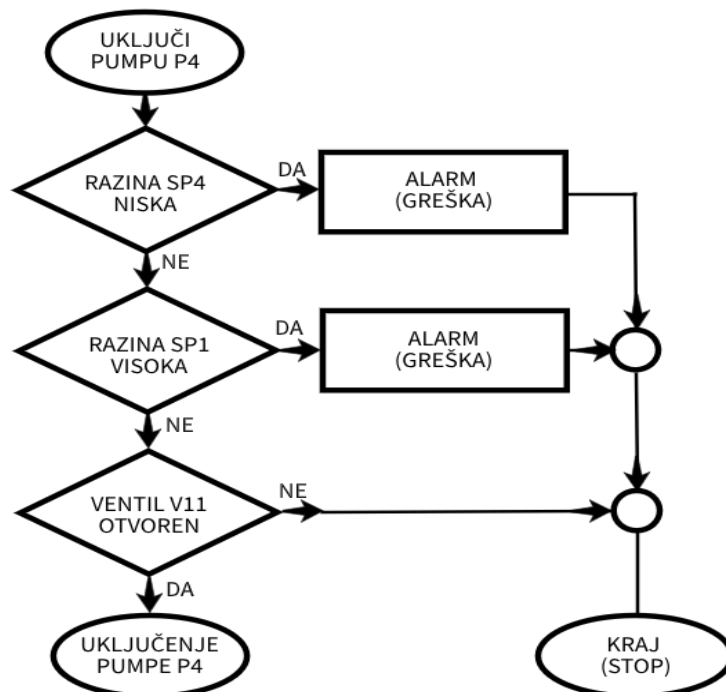
Slika 4.20 Reset broja impulsa

### 4.3. Funkcijski dijagram toka rada programa

Primjer rada programa dodatno je prikazan pomoću funkcijskog dijagrama toka koji pojednostavlja razumijevanje logičke strukture. Dijagrami su prikazani na primjeru ručnog načina upravljanja punjenja spremnika SP1 (slika 4.21) i na prikazu prvog dijela sekvence automatskog ciklusa (AC) tj. punjenje i pražnjenje prvog spremnika, slika 4.22.

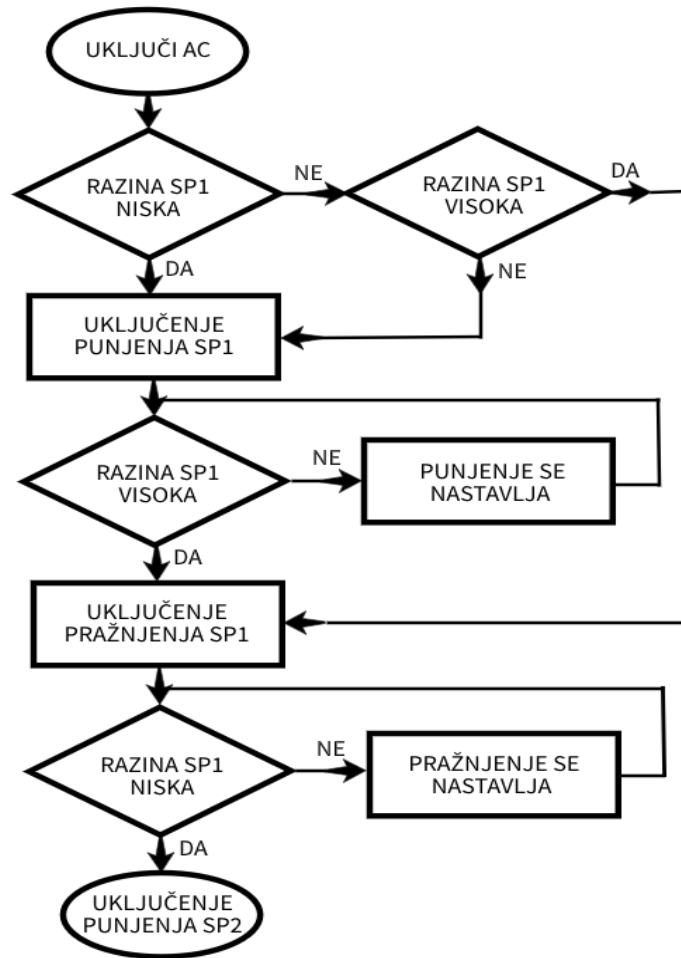
Naredba upravljanja pumpom se izvodi preko HMI sučelja. Program izvršava provjeru uvjeta koji moraju biti zadovoljeni prije uključanja pumpe P4, a time i punjenja spremnika. Provjeravaju se statusi razine vode u spremnicima i stanje pripadajućeg ventila kako ne bi došlo do neželjenih ishoda. Pražnjenje spremnika ima istu strukturu dijagrama, ali su različiti uvjeti za razinu vode u spremniku.

Dijagram toka koji prikazuje prvi dio sekvence automatskog ciklusa se nastavlja na jednak način za spremnik 2 i spremnik 3 te nastavlja izvršavati petlju. Kada se ciklus isključi pa ponovno uključi nastavlja tamo gdje je i prekinut.



Slika 4.21 Dijagram toka punjenja prvog spremnika





Slika 4.22 Dijagram toka početnog dijela AC

## 5. VIZUALIZACIJA KORISNIČKOG SUČELJA

HMI sučelje je izrađeno korištenjem programskog alata WinCC RT Advanced unutar TIA Portala V15. Mapa za pristup uređivanju se nalazi unutar *Project tree* prozora pod *PC Station* → *HMI\_RT [WinCC RT Advanced]*. Prije same izrade i uređivanja dizajna HMI aplikacije potrebno je kreirati HMI vezu između PLC stanice i HMI PC stanice. Na taj način je omogućen prikaz i upravljanje s prikupljenim podacima putem HMI sučelja. Veza se kreira unutar prozora *Network view* odabirom na *Connections* te se zatim *drag and drop* metodom povežu međusobno jedna i druga stanica, slika 3.4.

HMI tagovi se koriste za povezivanje s varijablama korištenim u programskom dijelu i na taj način omogućavaju vizualni prikaz izvršavanja korisničkog programa. Osim prikaza omogućavaju i upravljanje komponentama. U ovom radu se preko HMI sučelja upravlja s pumpama i ventilima. Kada se pritisne dugme za otvaranje ventila ili uključivanje pumpe prosljeđuje se logička jedinica u pripadajući naredbeni HMI tag koji je nadalje povezan s tagom u programu. Na isti način se upravlja i zatvaranjem tj. isključivanjem komponenti. HMI tag tablicu je potrebno kreirati u mapi *HMI tags* i povezati s odgovarajućim tagovima iz podatkovnih blokova [DB], slika 5.1.

Default tag table						
Name	Data type	Connection	PLC name	PLC tag	Address	
HMI_ALARM1	Int	HMI_Conne...	PLC_57-300	<Undefined>	%DB210.DBW2	
HMI_ALARM1_2	Int	HMI_Conne...	PLC_57-300	<Undefined>	%DB210.DBW4	
HMI_COM_AC_START_LMP	Bool	HMI_Conne...	PLC_57-300	DB_STATUSI.COM_AC_ST...	%DB215.DBX2.5	
HMI_COM_AC_STOP_LMP	Bool	HMI_Conne...	PLC_57-300	DB_STATUSI.COM_AC_ST...	%DB215.DBX2.6	
HMI_COM_BN_AC/RUC	Bool	HMI_Conne...	PLC_57-300	DB_NAREDBE.COM_BN...	%DB200.DBX20.3	
HMI_COM_BN_AC_UKLIJ/ISKLIJ	Bool	HMI_Conne...	PLC_57-300	DB_NAREDBE.COM_BN...	%DB200.DBX20.4	
HMI_COM_BN_CP_UKLIJ/ISKLIJ	Bool	HMI_Conne...	PLC_57-300	DB_NAREDBE.COM_BN...	%DB200.DBX20.6	
HMI_COM_BN_LOK/HMI	Bool	HMI_Conne...	PLC_57-300	DB_NAREDBE.COM_BN...	%DB200.DBX20.5	

Discrete alarms									
ID	Name	Alarm text	Alarm class	Trigger tag	Trigge..	Trigger address	HMI acknowl...	HMI a...	HMI
1	SP_BS_S11	Razina vode u spremniku SP1 visoka	Errors	HMI_ALARM1	8	%DB210.DBX...	<No tag>	0	
2	SP_BS_S12	Razina vode u spremniku SP1 niska	Errors	HMI_ALARM1	9	%DB210.DBX...	<No tag>	0	
3	SP_BS_S21	Razina vode u spremniku SP2 visoka	Errors	HMI_ALARM1	10	%DB210.DBX...	<No tag>	0	
4	SP_BS_S22	Razina vode u spremniku SP2 niska	Errors	HMI_ALARM1	11	%DB210.DBX...	<No tag>	0	
5	SP_BS_S31	Razina vode u spremniku SP3 visoka	Errors	HMI_ALARM1	12	%DB210.DBX...	<No tag>	0	
6	SP_BS_S32	Razina vode u spremniku SP3 niska	Errors	HMI_ALARM1	13	%DB210.DBX...	<No tag>	0	
7	SP_BS_S41	Razina vode u spremniku SP4 visoka	Errors	HMI_ALARM1	14	%DB210.DBX...	<No tag>	0	
8	SP_BS_S42	Razina vode u spremniku SP4 niska	Errors	HMI_ALARM1	15	%DB210.DBX...	<No tag>	0	

Slika 5.1 HMI tag tablica

## 5.1. Ekрани

Ekрани (engl. *screens*) su glavna komponenta vizualizacije korisničkog sučelja. Na njima se nalaze svi objekti, elementi i kontrolna sučelja potrebna za vizualizaciju čitavog sustava. U ovom radu je korišten jedan zaslon (engl. *display*) za prikaz svih HMI ekrana. Opcija promjene prikaza pojedinog ekrana je omogućena pomoću izbornika koji se nalazi na svim korištenim ekranima

HMI aplikacija koristi 4 glavna ekrana: Upravljanje, Alarmi, Trendovi i Parametri. Uz ta 4 koriste se i 2 dodatna ekrana tj. ekran za prikaz arhive alarma i dodatni ekran za trendove. Svi ekрани koriste ekran *Template\_COM* koji služi kao predložak (engl. *Template*) i sadržava trenutno vrijeme i datum te logo našeg stručnog studija. Za upravljanje i izradu predložaka potrebno je otvoriti u *Project tree*-u mapu *Screen management* → *Templates*. Osim predložaka moguće je izraditi *pop-up*, *slide-in* i globalne ekrane.

Na svim ekranima se nalazi prozor Izbornik koji ima dugmad (engl. *Buttons*) za otvaranje ostalih ekrana, listanje ekrana u desno i lijevo i izlaz iz HMI aplikacije. Ekran Alarmi dodatno ima dugme za otvaranje ekrana arhive spremljenih alarma koji su detektirani u sustavu, te dugme za povratak na osnovni ekran Alarmi.

Slike i kratki opis svih ikona dugmadi koje se nalaze u izborniku:



→ Otvaranje ekrana Upravljanje



→ Otvaranje ekrana Alarmi



→ Otvaranje ekrana Trendovi



→ Otvaranje ekrana Parametri



→ Listanje ekrana ulijevo



→ Listanje ekrana udesno



→ Otvaranje ekrana arhive alarma

Izlaz

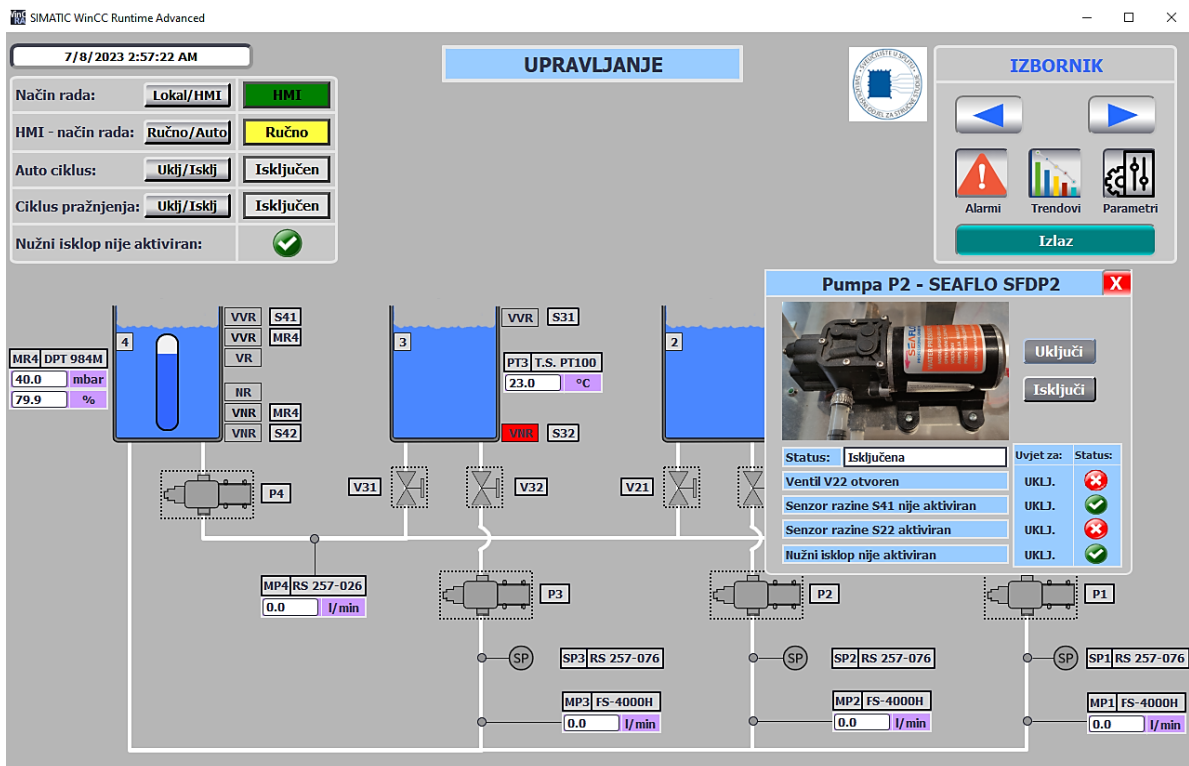
→ Izlazak iz HMI aplikacije

Ispis

→ Ispis izvještaja s arhivom alarma

### 5.1.1. Upravljanje

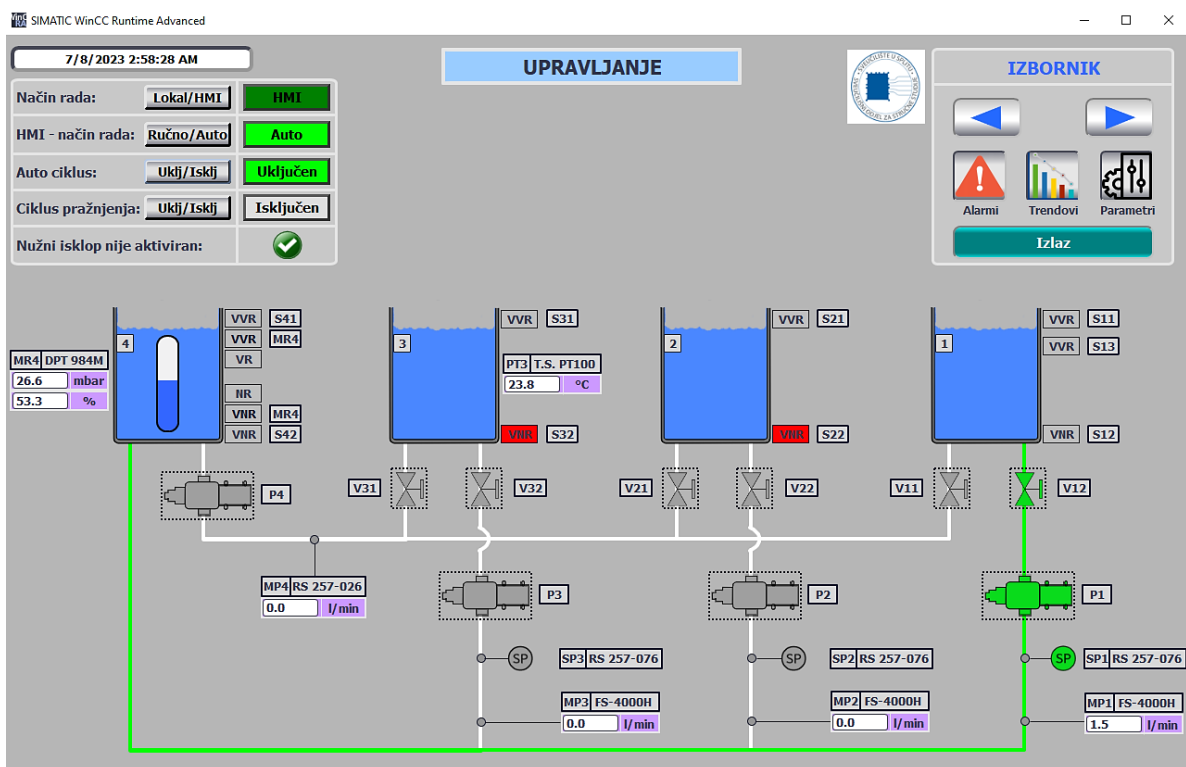
Ekran Upravljanje je ujedno glavni i početni ekran HMI aplikacije. U njemu je prikazan cijeli sustav sa spremnicima vode te osim prozora Izbornik sadrži i prozor za mijenjanje načina rada upravljanja sustavom, uključivanje/isključivanje automatskog ciklusa, uključivanje/isključivanje ciklusa pražnjenja spremnika i prikaz stanja nužnog isklopa. Upravljanje pumpama i ventilima se izvršava klikom na komponentu koju želimo uključiti ili isključiti te se potom otvori *pop-up* HMI *faceplate* prozor, slika 5.2. U prozoru se nalazi slika komponente s makete, dugmad za uključivanje i isključivanje tj. otvaranje i zatvaranje te svi uvjeti koji moraju biti zadovoljeni da bi se upravljanje moglo izvršiti. Dok je *faceplate* prozor otvoren nije moguća interakcija s ostalim dugmadima i komponentama. Zatvaranje prozora *faceplate*-a je ostvareno preko crvenog dugmeta „X“ koji se nalazi u gornjem desnom kutu prozora.



Slika 5.2 Prikaz ekrana i HMI *faceplate* prozora

Na ekranu su isključene tj. zatvorene pumpe i ventili prikazani sivom bojom, a zelenom bojom kada su uključeni odnosno otvoreni. Slično vrijedi i za digitalne senzore mjerila protoka. Oni su sive boje dok je protok ispod 0.5 l/min (logička „0“), a zelene kada prijeđe 2 l/min (logička „1“). Na ekranu je prikazan i protok svih senzora MP te prikaz senzora razine vode na spremniku 4 izražen u mbar-ima i postotku (%). Senzor ima i odgovarajuću grafiku koja vizualno prikazuje razinu vode u spremniku. Na spremniku 3 je prikazana temperatura vode (°C) pomoću senzora PT100.

Indikatori senzora razine vode su također sive boje dok je razina vode u dopuštenim granicama, a kada se ta granica prekorači indikator prelazi u crvenu boju. U gornjem lijevom dijelu ekrana se nalazi prozor za upravljanje i prikaz statusa načina rada, ciklusa i nužnog isklopa. Kada je spremnik u procesu punjenja ili pražnjenja zasvijetle i odgovarajuće linije (označavaju cjevovod) zelenom bojom (i u ručnom i u automatskom načinu rada). Na slici 5.3 je prikazan ekran dok je u tijeku rad automatskog ciklusa.



Slika 5.3 Prikaz ekrana upravljanja tijekom rada automatskog ciklusa

### 5.1.2. Alarmi

Ekran Alarmi daje uvid u upozorenja i greške rada cijelog sustava. Ekran sadrži sve alarme koji su trenutno aktivni i nepotvrđeni, slika 5.4. Greške su pokazane crvenom bojom, a upozorenja u žutoj boji. Nakon potvrde svakog alarma od strane korisnika greške i upozorenja se prikazuju u bijeloj boji. Alarm će biti aktivan sve dok se ne ukloni njegov uzrok. Potvrda alarma (engl. *Acknowledge*) se izvršava pomoću dugmeta koji se nalazi u donjem desnom kutu ekrana. Svi alarmi potvrđeni i nepotvrđeni se spremaju u arhivu kojoj možemo pristupiti pomoću dugmeta (ALARMI – ARHIVA).

Konfiguracija i dizajn ekrana se podešava unutar liste svojstava *Alarm view* tablice. Pod svojstvom *General* moguće je odabrati koje će se klase alarma prikazivati u tablici. Osim toga moguće je mijenjati veličinu tablice, dizajn, sadržaj redova i stupaca, tekst te dugmad za potvrdu alarma i dodatne informacije.

No.	Time	Date	Status	Text	Acknowledge group	PLC
9	2:58:13 AM	7/8/2023	IO	Razina vode u spremniku SP1 visoka	0	HMI_Connection
1	2:58:13 AM	7/8/2023	IO	Razina vode u spremniku SP1 visoka	0	HMI_Connection
6	2:53:29 AM	7/8/2023	I	Razina vode u spremniku SP3 niska	0	HMI_Connection
4	2:53:29 AM	7/8/2023	I	Razina vode u spremniku SP2 niska	0	HMI_Connection
2	2:53:29 AM	7/8/2023	IO	Razina vode u spremniku SP1 niska	0	HMI_Connection
8	2:52:38 AM	7/8/2023	IO	Razina vode u spremniku SP4 niska	0	HMI_Connection

Slika 5.4 Prikaz ekrana Alarmi

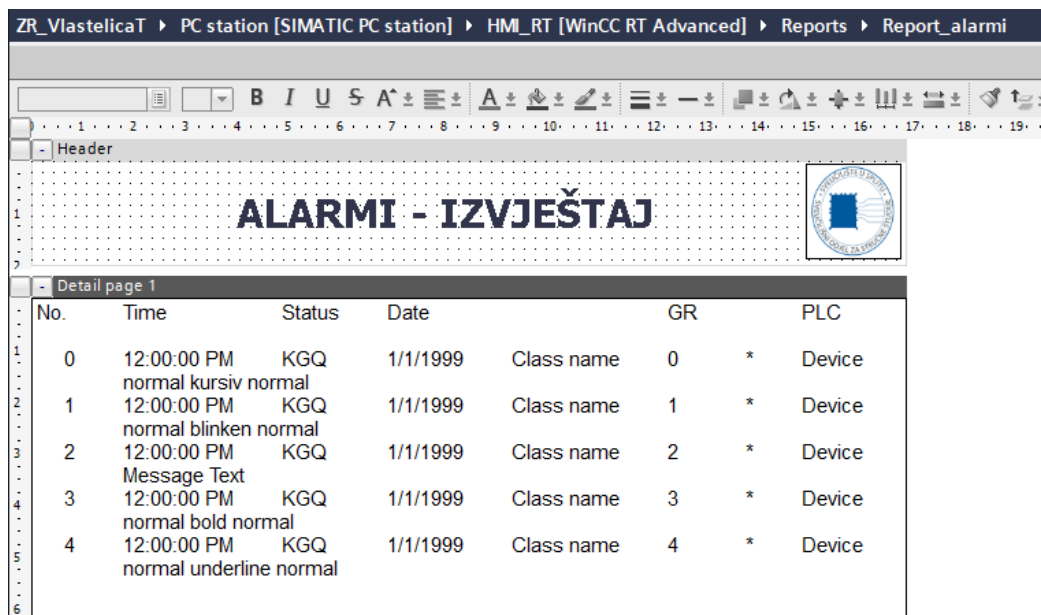
Da bi se omogućio prikaz arhive potrebno je pod svojstvima *Alarm view* tablice *General* → *Display* postaviti opciju *Alarm log* te odabrati datoteku iz koje će se očitavati spremljeni alarmi. Prije ovog koraka je potrebno stvoriti navedenu datoteku koja će spremati sve registrirane alarme i njihove potvrde.

Konfiguracija arhive se realizira unutar *Project tree*-a pod *Historical data* → *Alarm logs*. Za kreiranu arhivu je moguće podesiti naziv, broj alarma po arhivi, format datoteke, direktorij u koji će se spremati, način arhiviranja, itd. Za ovaj rad je definiran naziv arhive „Alarm\_arhiva“, broj od 10 000 alarma po arhivi, format datoteke TXT (*Unicode*) i kružni način arhiviranja (engl. *Circular log*). Kod kružnog arhiviranja najstariji unosi se brišu i zamjenjuju ih najnoviji nakon što se dosegne konfigurirana veličina arhive. Ovaj način arhiviranja se inače koristi za kraća vremena spremanja podataka i primarno ovisi o tri faktora:

- broju varijabli koje se arhiviraju,
- maksimalnom broju vrijednosti koje se mogu pohraniti u arhivu
- i duljini trajanja ciklusa arhiviranja.

Na ovom ekranu se nalazi i dugme za ispis arhive alarma u obliku izvještaja (engl. *Report*). Prikaz forme izvještaja se nalazi na slici 5.5.

Za omogućavanje unaprjeđenja ekrana i same tablice *Alarm view*-a potrebno je koristiti programski alat *WinCC RT Professional* umjesto *Advanced*. On posjeduje mnogo više opcija i ponuđenih parametara poput: izvoz tablice (engl. *Export*), filtriranje alarma, statistički podaci, grupno potvrđivanje alarma i sl.



No.	Time	Status	Date	GR	PLC
0	12:00:00 PM	KGQ	1/1/1999	0	* Device
1	12:00:00 PM	KGQ	1/1/1999	1	* Device
2	12:00:00 PM	KGQ	1/1/1999	2	* Device
3	12:00:00 PM	KGQ	1/1/1999	3	* Device
4	12:00:00 PM	KGQ	1/1/1999	4	* Device

Slika 5.5 Prikaz dizajna izvještaja za arhivu alarma

### 5.1.3. Trendovi

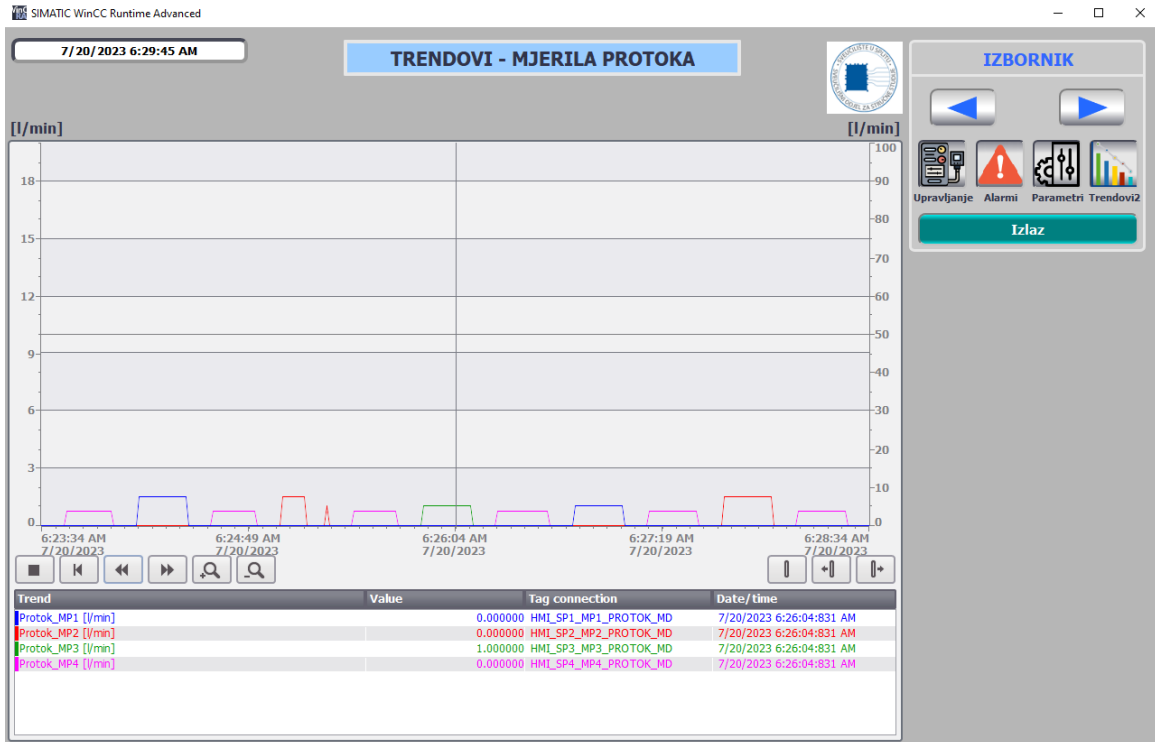
Ekрани Trendovi i Trendovi\_2 grafički prikazuju trenutne vrijednosti senzora (mjerila protoka, razine i temperature) u odnosu na vrijeme. Prikaz je omogućen preko prozora *Trend view* na kojem x-os predstavlja trenutno vrijeme, a y-os vrijednosti senzora. Trendovi koji će biti prikazani se mogu dodavati i mijenjati u postavkama konfiguracije kao i njihov dizajn, veličina prozora, prikaz *Toolbar-a*, postavke vremenske osi i svojstva tablice. U *Trend* postavci je dodano 6 različitih vrijednosti senzora: Protok\_MP1 (plava linija), Protok\_MP2 (crvena linija), Protok\_MP3 (zelena linija), Protok\_MP4 (ružičasta linija), Temperatura\_PT3 (crvena linija) i Razina\_MR4 (plava linija). Sve vrijednosti protoka su prikazane na ekranu Trendovi, a vrijednosti razine i temperature na ekranu Trendovi\_2.

Na ekranu je također kroz postavke omogućen rad sa dugmadima za manipuliranje tablicom i trendovima. Pomoću dugmadi na desnom dijelu *toolbar* trake moguće je aktivirati i deaktivirati pokazivač (vertikalna crta) preko kojeg pratimo vrijednost trendova na kojem se nalazi. Na slici 5.6 pokazivač je aktiviran na sredini ekrana i prelazi preko trenda mjerila protoka MP3, te se iz stupca *Value* može očitati njegova vrijednost u tom trenutku (1.5 l/min). Pokazivač je također moguće i pomicati ulijevo ili udesno.

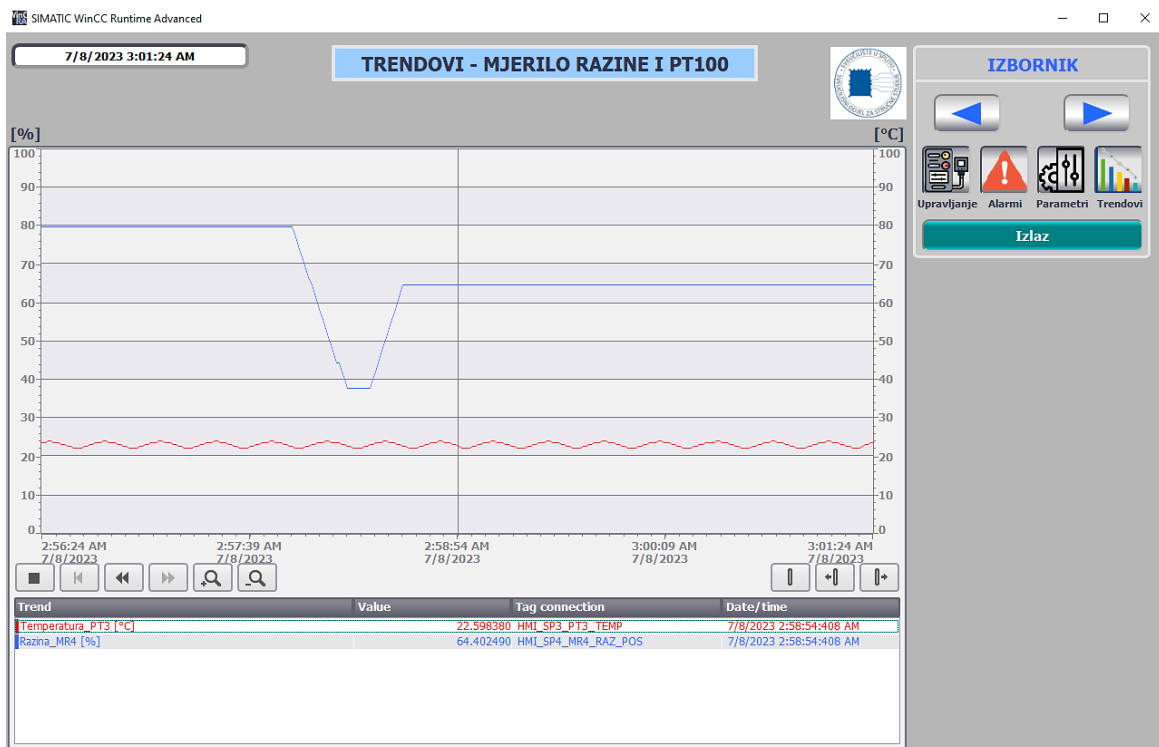
U lijevom dijelu *toolbar* trake nalazi se dugmad pomoću koje je moguće analizirati trenutne i prošle vrijednosti trendova, približavati i udaljavati prikaz trendova te ga pauzirati kod potrebe detaljnijeg proučavanja određenog trenutka. Preko istog dugmeta se nakon zaustavljanja prikaza može i nastaviti prikaz u realnom vremenu. Slike 5.6 i 5.7 prikazuju izgled ekrana.

U pogledu unaprjeđenja vrijedi isto kao i kod ekrana Alarmi, potrebno je koristiti *WinCC RT Professional*. U njemu je ponuđeno više opcija i parametara koji omogućavaju bolju preglednost i upravljanje s prozorom *Trend view* (npr. statističke vrijednosti praćenih podataka).





Slika 5.6 Prikaz ekrana Trendovi



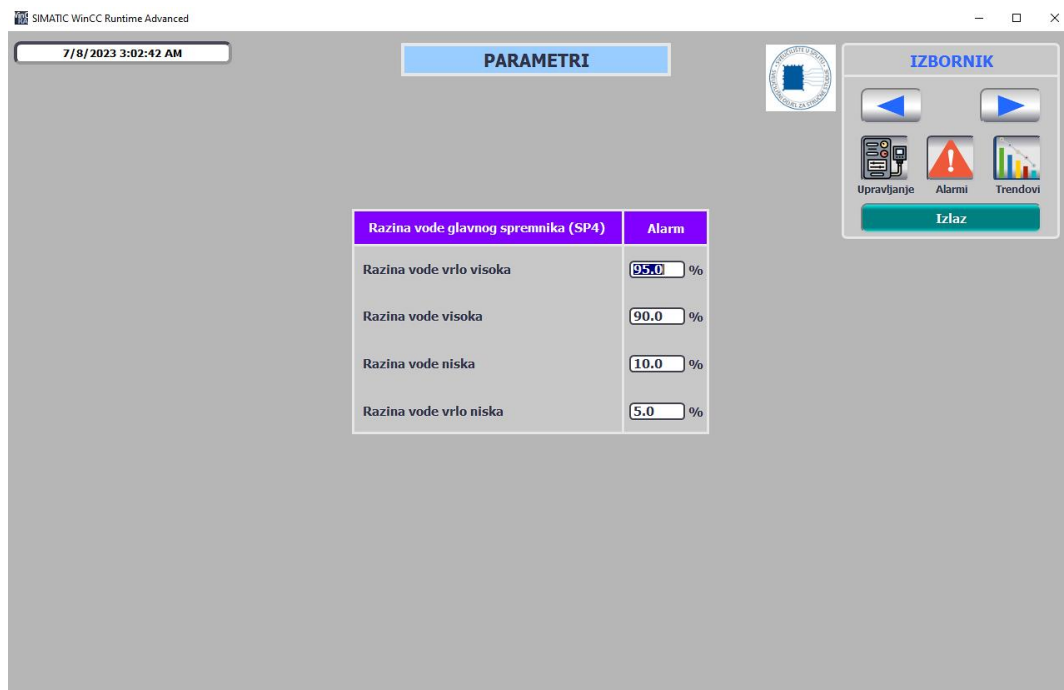
Slika 5.7 Prikaz ekrana Trendovi\_2

#### 5.1.4. Parametri

Ekran Parametri omogućava mijenjanje vrijednosti (granica) razine vode prema kojima će se aktivirati alarmi. Podešavanje je omogućeno za senzor mjerila razine (MR4) koji se nalazi u spremniku 4. Parametri koji se mogu mijenjati su:

- Vrlo visoka razina vode (VVR) [%]
- Visoka razine vode (VR) [%]
- Niska razina vode (NR) [%]
- Vrlo niska razina vode (VNR) [%]

Inicijalno je VVR postavljena na 95% popunjenosti spremnika, VR na 90%, NR na 10% i VNR na 5%. Omogućena je i vizualna indikacija aktivacije alarma kad se dosegne podešena vrijednost. Indikatori se nalaze na ekranu Upravljanje pokraj spremnika 4. Svi indikatori imaju sivu boju kada je razina unutar dopuštenih granica. U slučaju alarma VR i NR indikatori svijetle žutom bojom s crnim tekstom, a indikatori VVR i VNR crvenom bojom sa žutim tekstom. Pomoću programa se dodatno kontroliraju unesene vrijednosti tako da nije moguće da vrijednost (granica) za indikator VR bude veća nego VVR tj. vrijednost za indikator NR manja nego VNR. Ako se dogodi takav slučaj vrijednosti indikatora će se izjednačiti prema vrijednosti indikatora VVR odnosno VNR. Na slici 5.8 je prikazan izgled ekrana.



Slika 5.8 Prikaz ekrana Parametri

## 6. HMI FACEPLATES

HMI *Faceplates*-i su konfigurirana grupa objekata i upravljačkih elemenata koji se mogu centralno upravljati i mijenjati u biblioteci (engl. *library*). Razmjena podataka između objekata i ostalih komponenata izvršava se preko sučelja (engl. *interface*) u svojstvima izrađenog *faceplate*-a. Svojstva korištenih elemenata se dodjeljuju pojedinačno svim objektima unutar *faceplate* uređivača (engl. *editor*) [5].

Izgledom se *faceplate* ne razlikuje od skupine pojedinačnih elemenata i objekata (dugme, ulazno/izlazno polje i sl.) čija se svojstva mogu uređivati posebno. Ta se razlika primarno može zaključiti preko parametara i svojstava. *Faceplate* prozori se koriste u slučaju potrebe za upravljanjem i prikazom velikog broja komponenti sustava. Njihovim korištenjem, umjesto postavljanja pojedinačnih elemenata mnogo puta za svaku komponentu, osigurava se manja šansa pojave greške i jako velika ušteda vremena izrade i konfiguracije svake komponente sustava.

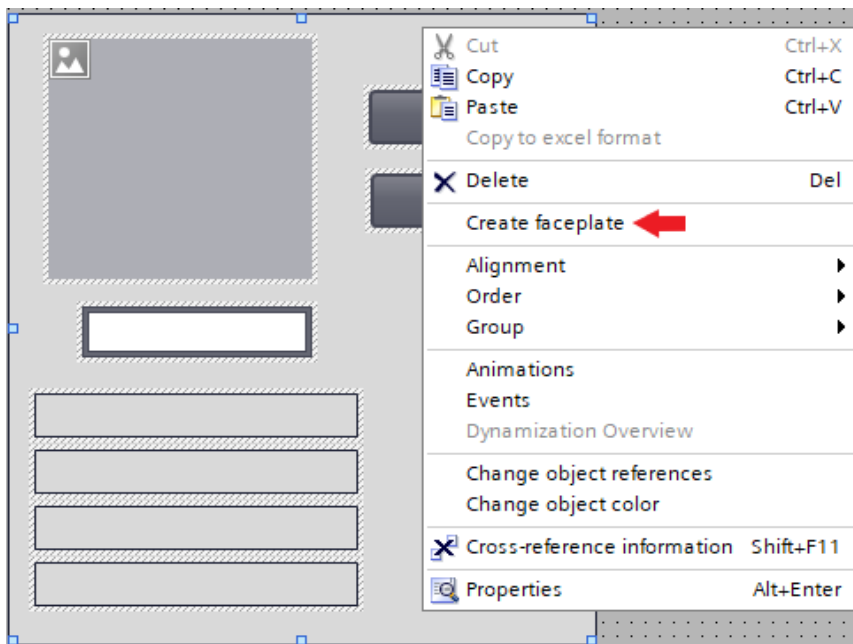
Npr. ako je potrebno napraviti upravljački prozor za 20 pumpi, upotrebom *faceplate*-a puno se lakše realizira povezivanje i izmjena varijabli s objektima prozora, a također je i jednostavnije napraviti eventualne naknadne izmjene. Ako rad sustava zahtjeva dodavanje novih elemenata ili izmjene postojećih elemenata prozora samo je potrebno u *faceplate* verziji to podešiti i ažurirati te se na taj način svi prozori u radu HMI programa ažuriraju. Kada bi se taj zahtjev morao ispuniti kod pojedinačnih elemenata bilo bi potrebno utrošiti puno više vremena za podešavanje svakog elementa posebno.

### 6.1 Izrada i ažuriranje verzije *faceplate*-a

*Faceplate*-i se mogu u TIA Portalu izraditi na dva načina:

- putem „*pictures*“ uređivača (slika 6.1)
- i putem „*faceplate*“ uređivača (slika 6.2).

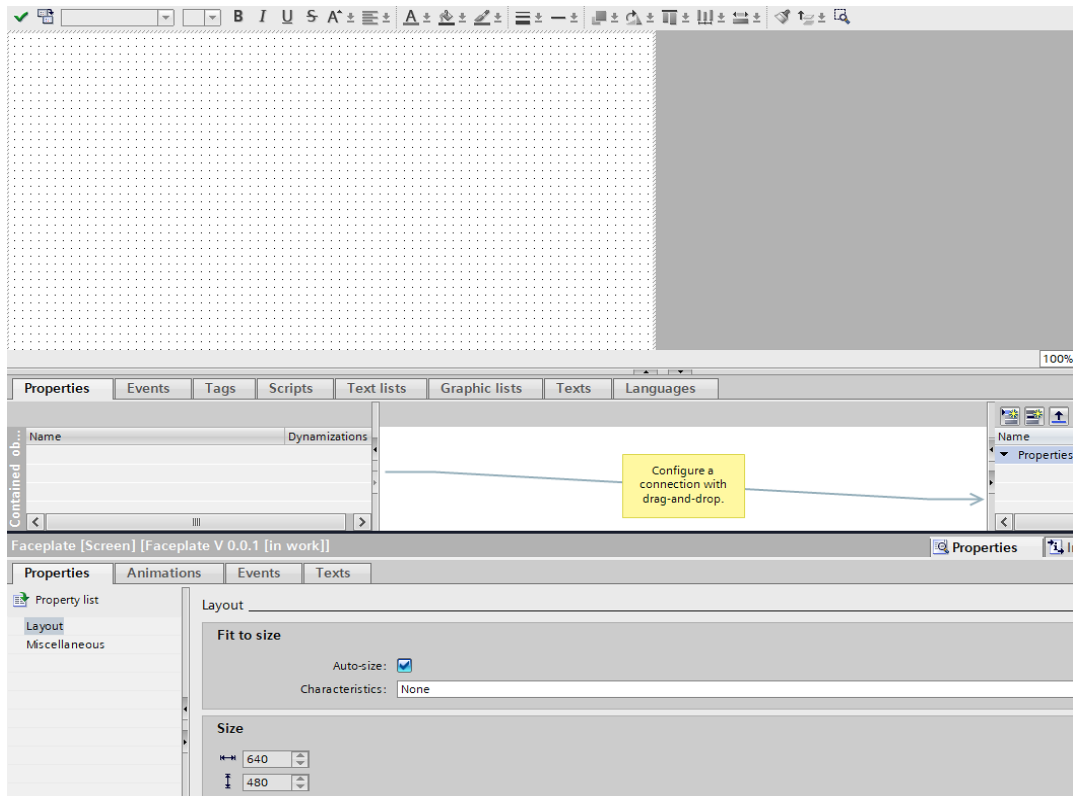
Izrada putem *pictures editor*-a je bolja opcija kada su već svi elementi dodani i posloženi pojedinačno unutar HMI ekrana. Tada je za izradu samo potrebno označiti sve elemente koji trebaju biti unutar *faceplate*-a i izvršiti klik na desnu tipku miša. Nakon toga se otvori izbornik u kojem je potrebno odabrati „*Create faceplate*“.



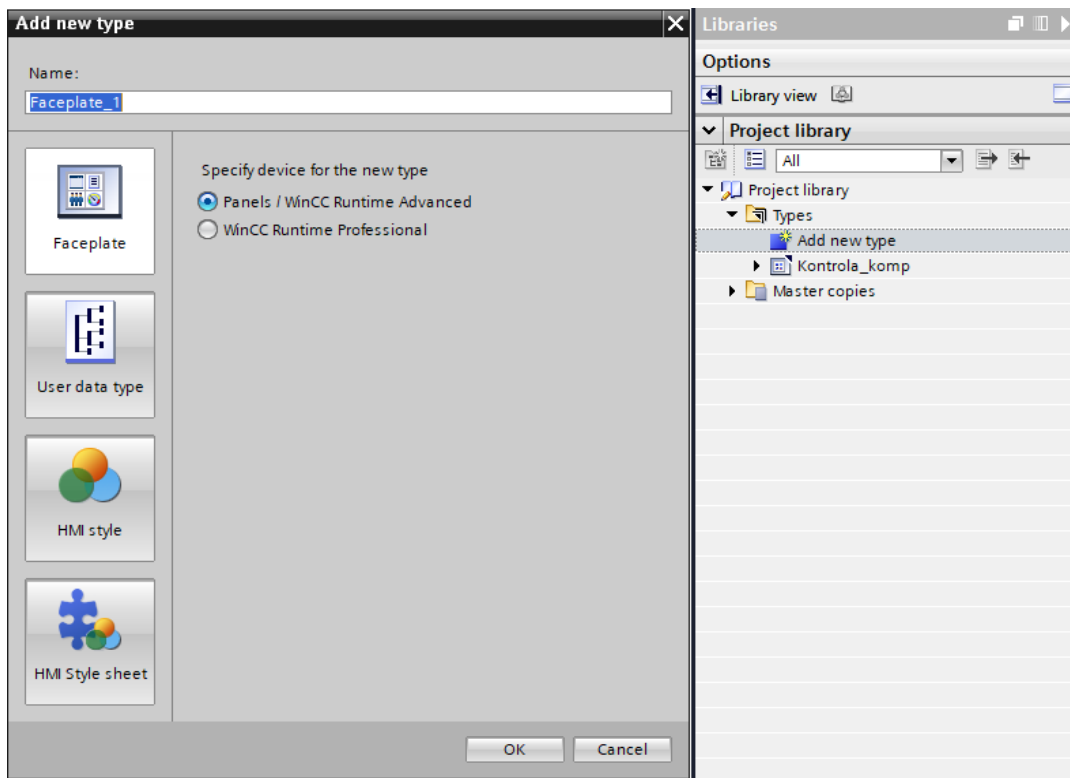
Slika 6.1 Izrada *faceplate*-a putem „*pictures*“ uređivača

Poslije izvršavanja odabira otvara se uređivač za izradu i uređivanje *faceplate*-a, slika 6.2. Odabirom na *Properties* → *Property list* → *Miscellaneous* može se podesiti ime *faceplate*-a i vidjeti tip *Runtime*-a u kojem se može koristiti izrađeni *faceplate*. U ovom radu *faceplate*-u je dano ime „Kontrola\_komp“ i podržava rad za tip „Panels / WinCC Runtime Advanced“. Unutar istog izbornika, ali pod kategorijom *Layout* moguće je definirati veličinu *faceplate* prozora i karakteristiku koja podešava hoće li prozor biti fiksne veličine ili držati određeni omjer veličina.

Izrada putem *faceplate editor*-a se inače odabire kao opcija kada elementi nisu dodani niti posloženi unutar HMI ekrana. Potrebno je tada unutar kataloga *Libraries* proširiti opciju *Project library* i zatim desnim klikom miša odabrati mapu *Types*. Ovime se otvara prozor s podizbornikom u kojem je potrebno izabrati „*Add new type...*“. Nakon odabira otvara se prozor pod nazivom „*Add new type*“, slika 6.3. U prozoru na lijevoj strani treba odabrati opciju *Faceplate*, upisati odgovarajuće ime i definirati tip za koji će *faceplate* biti podržan, *WinCC Runtime Advanced* ili *Professional*. Potvrdom na dugme „OK“ otvara se isti prozor za uređivanje kao i kod prvog načina izrade, slika 6.2. U uređivaču se dodaju svi potrebni elementi i objekti koji će biti dio *faceplate*-a.



Slika 6.2 Prozor *faceplate* uređivača




Slika 6.3 Izgled prozora „Add new type“

Otvaranje *faceplate*-ova se izvodi putem istih uređivača kao i izrada. Prvi način je da se na HMI ekranu se desnim klikom na postojeći *faceplate* otvara izbornik u kojem je potrebno odabrati *Edit faceplate*. Poslije odabira te opcije otvara se prozor za uređivanje, slika 6.2.

Drugi način otvaranja je da se unutar mape *Libraries* → *Project library* → *Types* desnim klikom na željeni *faceplate* odabere *Edit type*. Na taj način se isto otvara prozor za uređivanje *faceplate*-a, slika 6.2.

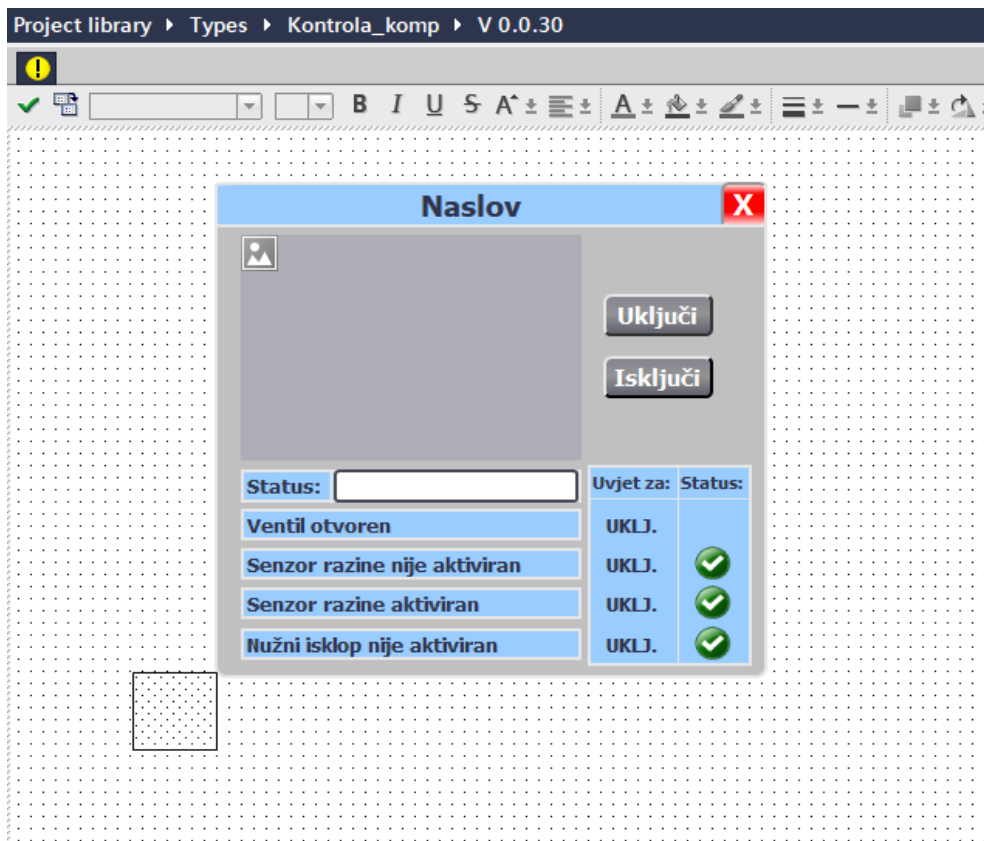
Tijekom mijenjanja *faceplate*-a u *Libraries* prozoru može se vidjeti koji se *faceplate* trenutno uređuje. Pokraj njegovog imena pojaviti će se u uglatim zagradama „*in work*“. Ta verzija će postati dostupna za cijeli sustav tek kada se pusti u rad (engl. *release*).

*Release* verzija se može odraditi preko prozora *Libraries* tako da se desnim klikom miša odabere na *faceplate* i izabere opcija *Release version*. Drugi način je pritiskom miša na ikonu  u *toolbar*-u prozora za uređivanje *faceplate*-a. Tijekom puštanja verzije u rad može se odabrati da se ta verzija primjeni na sve postojeće *faceplate*-ove ili samo pustiti u rad tu verziju i koristiti je za dodavanje novih *faceplate* prozora kasnije u radu. Osim opcije *release* moguće je odabrati i „*Discard changes and delete version*“. Na ovaj način se poništavaju sve promjene napravljene u toj verziji i ostaje aktualna zadnja verzija.

Dodavanje *faceplate* prozora se izvršava metodom povuci i ispusti (engl. *drag & drop*). Tu radnju izvršavamo preko *Libraries* prozora, povučemo se željeni *faceplate* i ispusti na HMI ekran.

## 6.2 Dizajn i opis korištenog *faceplate*-a

Za potrebe ovog rada *faceplate* se koristi za upravljanje i pregled statusa pumpi i ventila unutar HMI ručnog načina rada. Omogućena je jedna verzija *faceplate*-a koja se koristi i za pumpe i za ventile. Takva izvedba je ostvarena tako da su podjednake statičke varijable i objekti fiksni, a oni koji se razlikuju ili trebaju biti dinamični povezani su sa svojstvima *faceplate*-a i na njih se dovode HMI tagovi i potrebne konstante. Klikom na komponentu (pumpu ili ventil) otvara se *faceplate* kao *pop-up* prozor. *Faceplate* prozor sadržava ime i sliku komponente, dugmad za uključivanje i isključivanje tj. otvaranje i zatvaranje, prikaz statusa komponente, prikaz svih uvjeta koji moraju biti ispunjeni za uključiti ili isključiti tj. otvoriti ili zatvoriti komponentu te dugme za zatvaranje i otvaranje *pop-up* prozora, slika 6.4.



Slika 6.4 Izgled *faceplate* *pop-up* prozora unutar uređivača

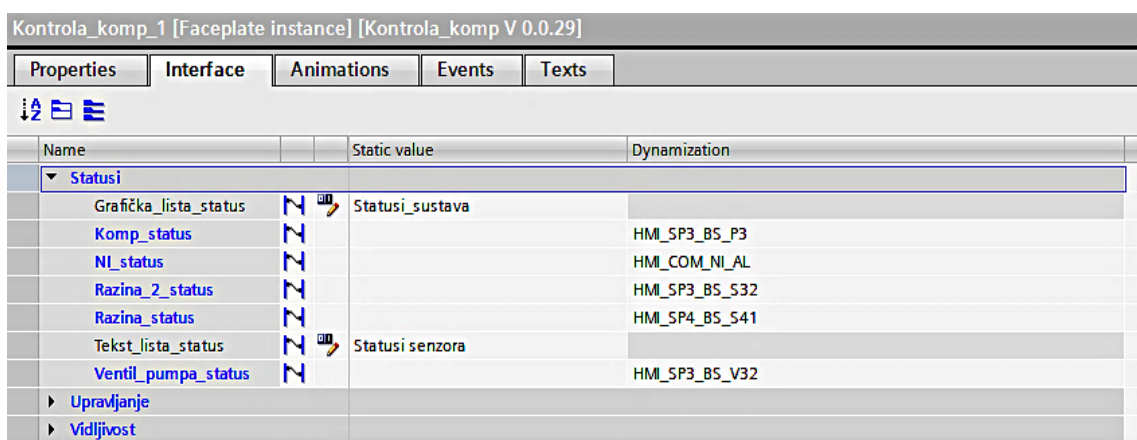
Dok je jedan *faceplate* prozor komponente otvoren nije moguća interakcija s ostalim prozorima niti s dugmadima koja služi za navigaciju i upravljanje unutar HMI ekrana za upravljanje. Potrebno je zatvoriti prozor preko dugmeta u gornjem desnom kutu (X) i tek onda ponovo otvoriti novi prozor ili izvršavati ostala upravljanja unutar ekrana. Pomoću prikaza uvjeta možemo vidjeti da li su zadovoljeni svi uvjeti za uključivanje ili isključivanje tj. otvaranje ili zatvaranje komponente te se tako daje detaljan uvid u statuse rada sustava.

Svojstva koja se mogu podešavati unutar *faceplate* sučelja podijeljena su u tri kategorije: upravljanje, statusi i vidljivost. Unutar upravljanja nalaze se svojstva na koja se povezuju tagovi za uključivanje i isključivanje komponente te statičke varijable kojima se upravlja pozicijom i veličinom dugmeta za otvaranje prozora (koordinate, širina, dužina i sl.), tekstovima za nazive i tekstovima za statuse (uvjeti, dugmad, i sl.). Većina tekstova je dodana kao svojstvo jer za pumpe su potrebni tekstovi poput „uključiti“ i „isključiti“, a za ventile „otvori“ i „zatvori“.

Kategorija statusi sadrži svojstva na koja se povezuju tagovi za trenutne statuse komponente, pripadajućih ventila tj. pumpi i nužnog isklopa. Osim tih tagova dodaju se i dvije varijable koje služe za postavljanje odgovarajuće tekstualne i grafičke liste. Kategorija vidljivost ima samo dva svojstva na koja se povezuju tagovi s kojima se simulira vidljivost *faceplate*-e prozora tj. pomoću kojih se izvodi ograničavanje otvaranja samo jednog prozora istovremeno. Na slici 6.5 prikazan je *faceplate* prozor unutar ekrana upravljanja (pr. na pumpi P3), a na slici 6.6 prikaz sučelja za konfiguraciju.



Slika 6.5 Prikaz *faceplate*-a unutar HMI ekrana upravljanje



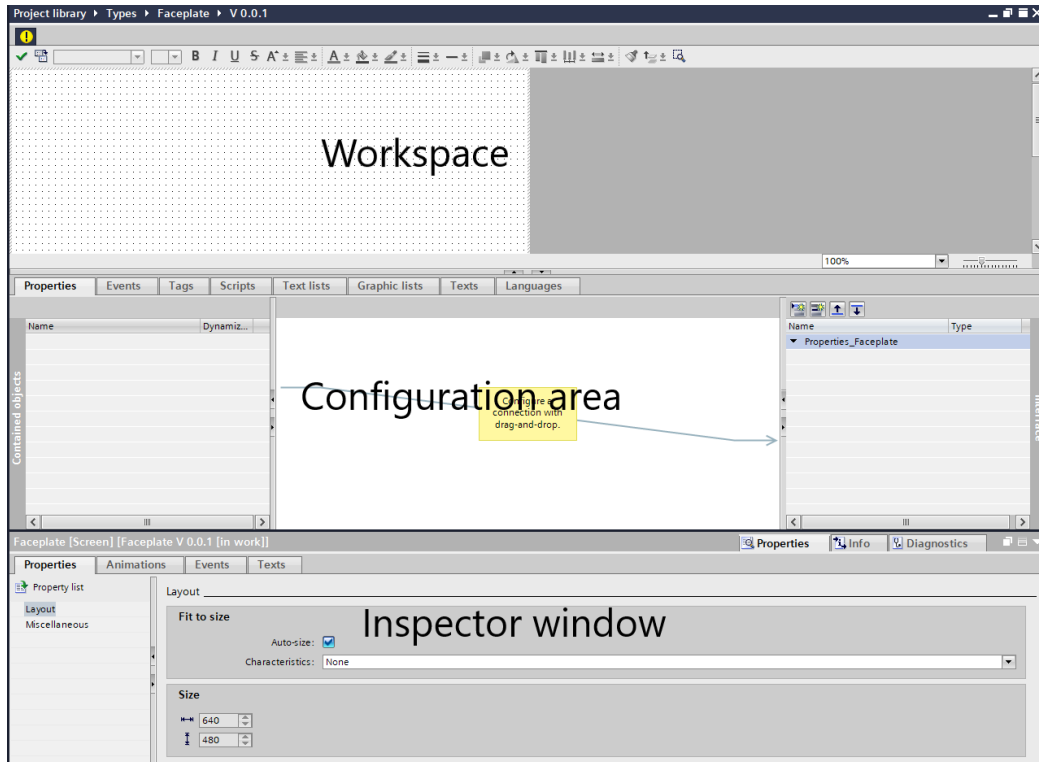
Slika 6.6 Sučelje za konfiguraciju *faceplate*-a



### 6.3 Faceplate uređivač i konfiguracija

Faceplate uređivač se dijeli na tri glavna područja tj. prozora (slika 6.7):

- *workspace*,
- *configuration area*
- i *inspector window*.



Slika 6.7 Područja *faceplate* uređivača



U *workspace* području se dodaju elementi i upravljački objekti koji će formirati *faceplate* prozor. Dodavanje i pomicanje objekata se izvodi na podjednak način kao i kod kreiranja dizajna HMI ekrana pomoću *toolbox* kataloga. Kod većeg broja istih tipova objekata korisno je pridijeliti naziv svakom objektu posebno jer se tako olakšava daljnja konfiguracija *faceplate*-a. Osim naziva, sučelje konfiguracijskog prozora također olakšava proces na način da kada se pritisne na ime objekta ono se označi unutar *workspace* područja.

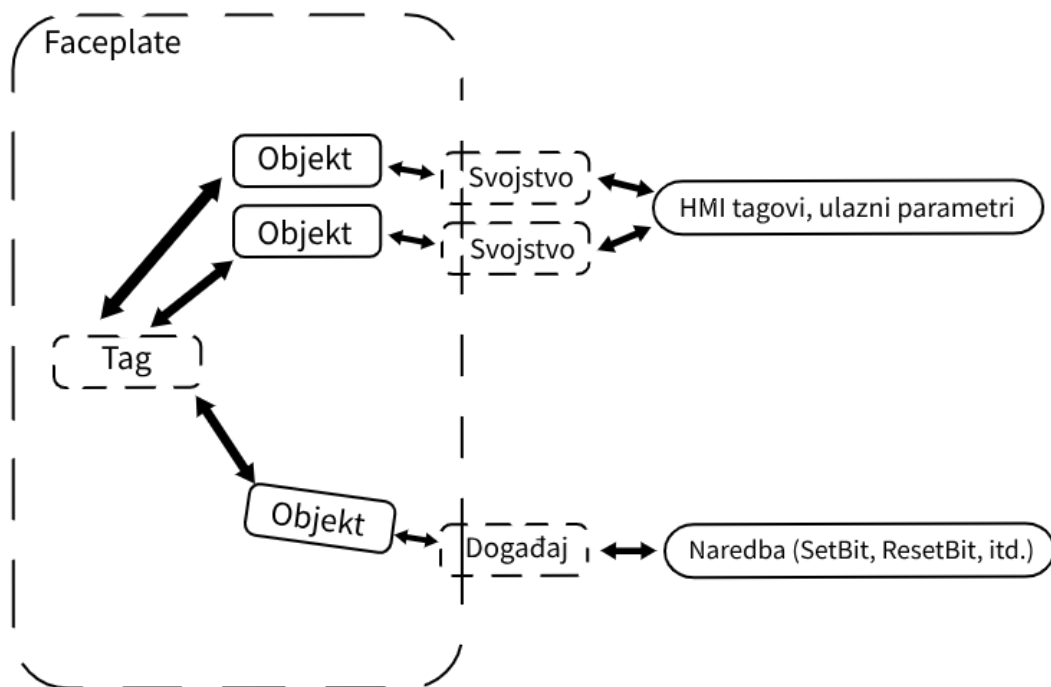
U konfiguracijskom području se nalaze različite kartice (engl. *Tabs*) s parametrima koji omogućavaju konfiguraciju upravljanja i dizajna *faceplate*-a. Prozor sadržava kartice:

- *Properties*,
- *Events*,
- *Tags*,
- *Scripts*,
- *Text lists*,
- *Graphic lists*,
- *Texts*,
- i *Languages*.

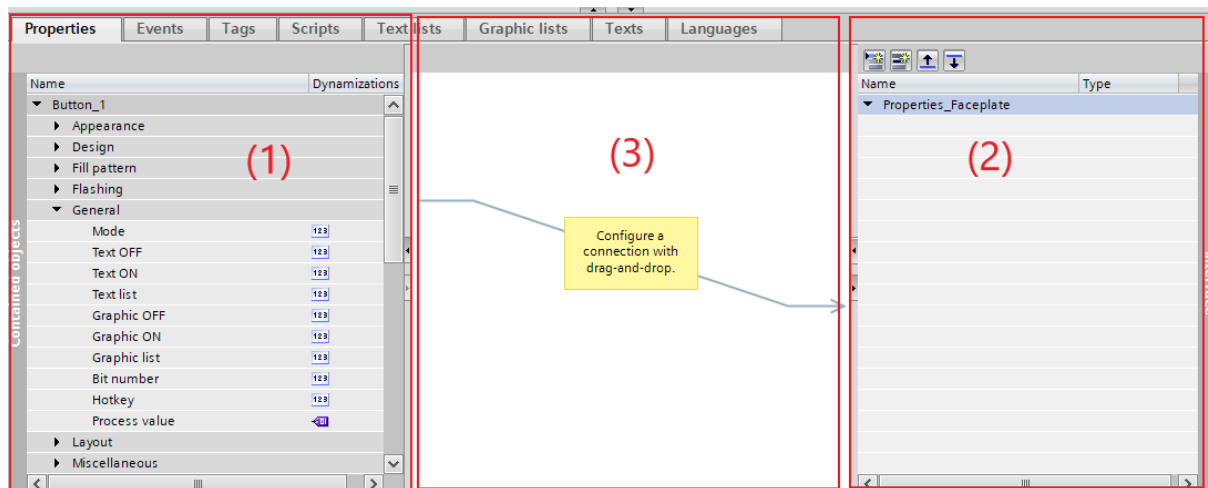
Kartica parametara „*Properties*“ je najbitnija jer se u njoj vrši kreiranje unutarnje veze između objekata i svojstava preko kojih se u sučelju *faceplate*-a naknadno povezuju tagovi ili statičke vrijednosti preko kojih se izvodi upravljanje ili promjena dizajna, slika 6.8. Prozor unutar kartice je podijeljen na tri područja, dvije liste i jedno grafičko područje koje daje prikaz veza (slika 6.9):

- lista korištenih objekata (1),
- lista sučelja (2)
- i grafičko područje veza (3).

Lista korištenih objekata sadrži sve objekte koji se nalaze u *workspace*-u i sve njihove parametre i svojstva. U drugom stupcu liste (*Dynamizations*) prikazane su ikone koje simboliziraju da li je svojstvo objekta dinamička ili statička varijabla. Dinamičke varijable () se naknadno u sučelju napravljenog *faceplate*-a povezuju kao tagovi, tekstualne liste ili grafičke liste, dok se statičke varijable () povezuju kao konstantne vrijednosti.



Slika 6.8 Prikaz veze svojstava s tagovima i objektima



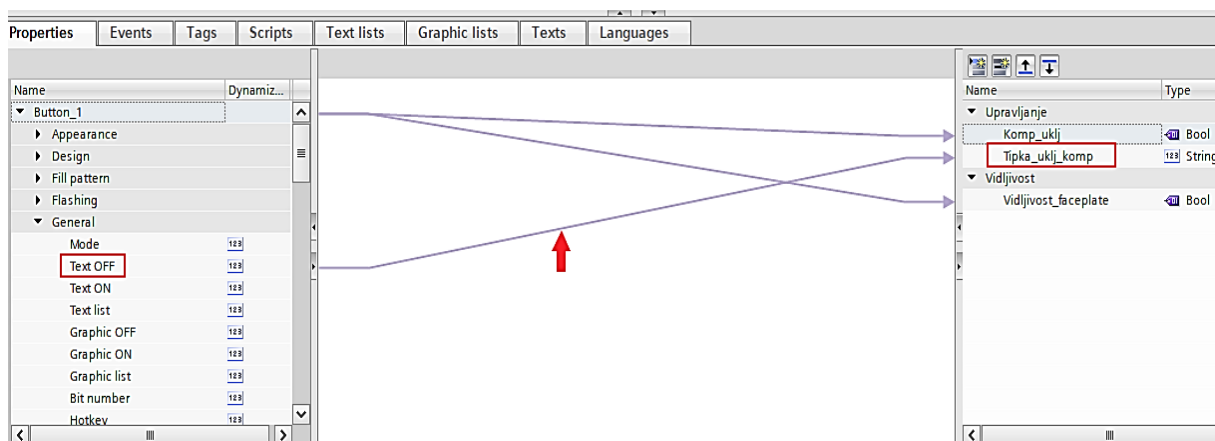
Slika 6.9 Prikaz područja kartice „Properties“

Lista sučelja sadrži sva pridijeljena svojstva, animacije i događaje korištenih objekata. Konfiguracija *faceplate*-a se izvodi preko ovih fiksnih svojstava i tagova unutar HMI ekrana. Moguće je povezati jedno ili više svojstava objekata s jednim svojstvom u listi sučelja. Svojstva se mogu ručno dodati u listu pa povezati sa svojstvom objekta ili se svojstvo objekta metodom povuci i ispusti prebaci direktno u listu i na taj način se stvori automatska veza.

Unutar liste sučelja svojstva se dodaju unutar kategorija koje je potrebno ručno upisati tj. kreirati. Kao i kod liste korištenih objekata u drugom stupcu liste prikazan je tip varijable (dinamička ili statička), ali dodatno uz njega prikazana je i vrsta varijable (Bool, Int, Real, String, itd.). Imena kategorija i svojstava se mogu mijenjati pomoću desnog klika miša i odabirom „Edit“ ili „Rename“. Na vrhu liste nalazi se i kratka *toolbar* traka koja omogućava dodavanje kategorija i svojstava te mijenjanje njihova redoslijeda nakon pritiska na odgovarajuću ikonu u traci.

Na primjeru korištenog *faceplate*-a prikazan je izgled i način povezivanja jednog ili više svojstava objekta na jedno svojstvo u listi. Također je dan detaljan opis konfiguracije korištene dugmadi i simboličkog ulazno/izlaznog polja te opći opis ostalih elemenata unutar *faceplate*-a.

Unutar liste korištenih objekata „Button\_1“ predstavlja dugme koje se koristi za uključivanje tj. otvaranje komponente, a „Button\_2“ dugme za isključivanje tj. zatvaranje komponente. Svojstvo dugmeta za uključivanje („Button\_1“) „Text OFF“ se povezuje metodom povuci i ispusti sa svojstvom liste „Tipka\_uklj\_komp“ koja se ručno kreira unutar liste sučelja i definira kao varijabla *String*, slika 6.10. Pomoću tog svojstva se preko sučelja *faceplate*-a može konfigurirati tekst na dugmetu, slika 6.11. Ovo svojstvo se postavlja iz razloga što se ista verzija *faceplate*-a koristi i za pumpe i za ventile. Kada se *faceplate* pridodaje pumpi potrebno je pod svojstvo upisati tekst „Uključi“, a kada se pridodaje ventilu tada tekst „Otvori“. U slučaju da se *faceplate* koristi samo za jedan element (npr. pumpu) ovo svojstvo nije potrebno jer bi tekst na dugmetu uvijek bio isti.

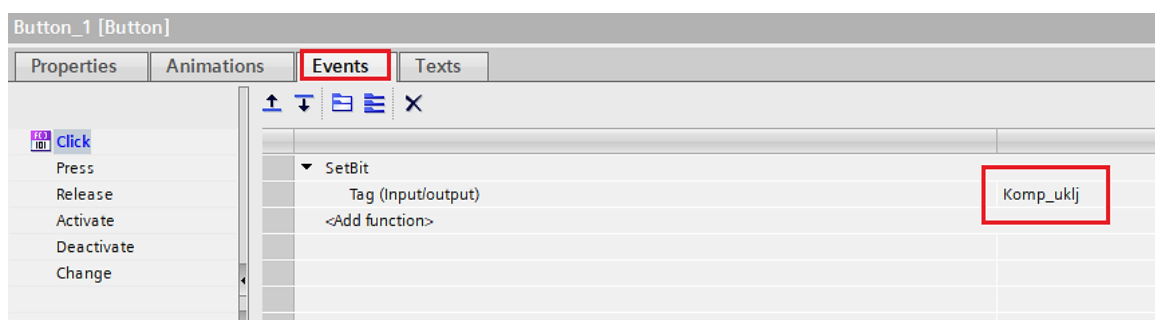


Slika 6.10 Povezivanje svojstava dugmeta za uključivanje komponente (Button\_1)

Tipka_isklj_komp	↕	Isključi
Tipka_uklj_komp	↕	Uključi
Uvjet_uklj_isklj	↕	UKLJ.
Uvjet_uklj_isklj_2	↕	UKLJ.
Uvjet_uklj_isklj_3	↕	UKLJ.
Uvjet_uklj_isklj_4	↕	UKLJ.

Slika 6.11 Konfiguracija teksta za dugmad uključivanja i isključivanja komponente

Dugmetu se dodaje i *event* „SetBit“ te se kao tag postavlja kreirano svojstvo liste sučelja „Komp\_uklj“, slika 6.12. Preko ovog svojstva putem sučelja povezujemo varijablu kojom će se upravljati komponentom tj. uključivati motor ili otvarati ventil. Na slici 6.13 prikazana je konfiguracija na primjeru pumpe P3 tj. pridodavanje odgovarajućih varijabli navedene pumpe.

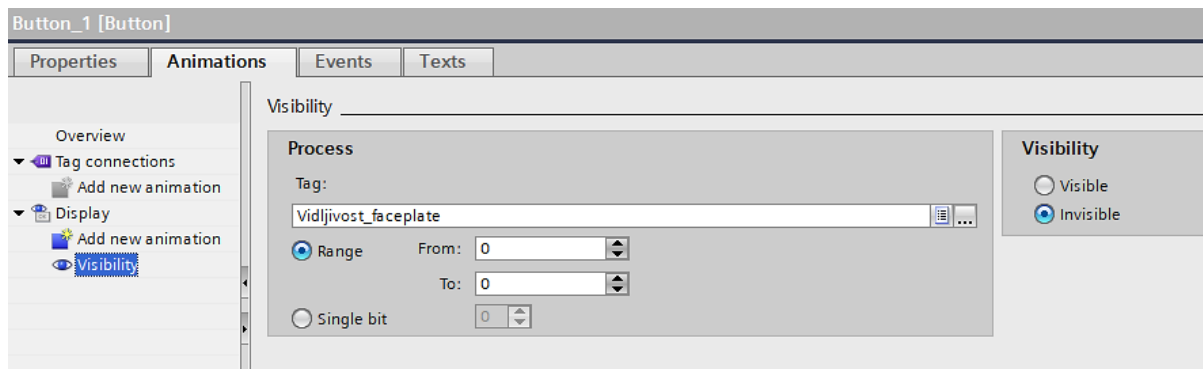


Slika 6.12 Postavljanje *event*-a za uključivanje komponente (Button\_1)

▼ Upravljanje		
Dužina popup	↕	101
Komp_isklj	↕	HMI_SP3_BN_P3_ISKLJ
Komp_slika	↕	P_ALL_1
Komp_uklj	↕	HMI_SP3_BN_P3_UKLJ

Slika 6.13 Konfiguracija varijabli za upravljanje komponentom (pr. pumpa P3)

Treće i ujedno zadnje svojstvo koje se koristi za dugme je „Vidljivost\_faceplate“. Ono se postavlja unutar kartice *Animations* → *Visibility* pod kategoriju “Tag“ sa uvjetom da je element nevidljiv dok je vrijednost svojstva tj. *tag*-a jednaka logičkoj nuli, slika 6.14.

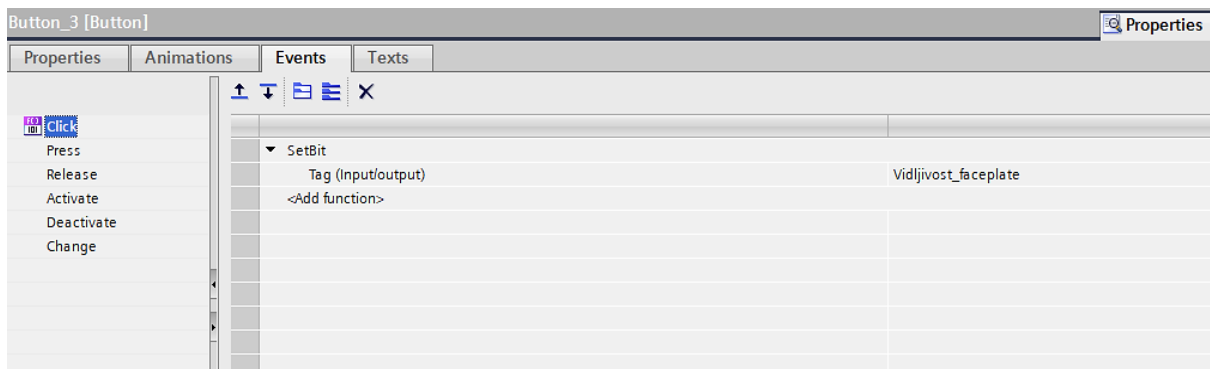


Slika 6.14 Postavljanje animacije za vidljivost dugmeta (*pop-up* karakteristika)

To svojstvo se koristi za sve elemente na *faceplate*-u i preko njega se osigurava da će *faceplate* biti skriven prilikom pokretanja *Runtime*-a, a ujedno omogućava i funkcioniranje *faceplate*-a kao *pop-up* prozora. Dugme za isključivanje komponente („Button\_2“) se konfigurira na isti način samo što je potrebno dodati nova svojstva u listi sučelja s odgovarajućim imenom („Tipka\_isklj\_komp“ i „Komp\_isklj“). Kod konfiguracije teksta dugmeta za pumpu se upisuju tekst „Isključi“, a za ventil tekst „Zatvori“. Upisivanje se izvodi unutar svojstva „Tipka\_isklj\_komp“, slika 6.11. Za konfiguraciju varijable koja upravlja isključivanjem komponente potrebno je odabrati pripadajući tag unutar svojstva „Komp\_isklj“. Na slici 6.13 prikazan je primjer konfiguracije za pumpu P3.

Ostala dva dugmeta imaju drugačiju ulogu i razlikuju se od dugmeta za uključivanje i isključivanje komponente te služe za otvaranje odnosno zatvaranje *pop-up* prozora *faceplate*-a. „Button\_3“ predstavlja nevidljivo dugme pomoću kojeg se otvara *faceplate* prozor, a „Button\_4“ dugme u gornjem desnom kutu prozora pomoću kojeg se zatvara otvoreni prozor.

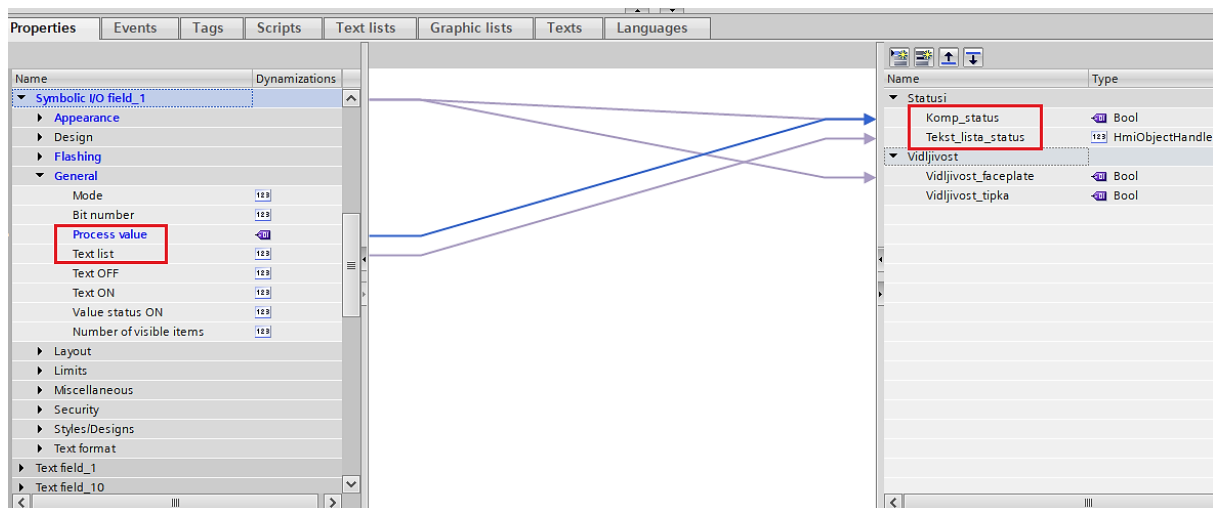
Dugme za otvaranje prozora koristi svojstvo liste „Vidljivost\_faceplate“ koje se postavlja unutar *event*-a *SetBit* → *Tag (Input/output)* tako da se pritiskom na to dugme otvara *faceplate* prozor tj. svi njegovi elementi postaju vidljivi, slika 6.15. Pod *Animations* → *Visibility* → *Tag* koristi se svojstvo liste sučelja „Vidljivost\_tipka“ da bi dugme bilo nevidljivo ako je varijabla u logičkoj jedinici (*faceplate* otvoren). Na ovo svojstvo se naknadno u sučelju prilikom konfiguracije povezuje tag kojim se prati status otvorenih *faceplate* prozora. Svojstvo omogućava da se ne može otvoriti novi prozor ako prethodno otvoreni prozor prije toga nije zatvoren.



Slika 6.15 Postavljanje *event*-a za otvaranje *pop-up* prozora (Button\_3)

Pored ova dva svojstva metodom povuci i ispusti dovode se unutar liste sučelja i svojstva dugmeta „Width“, „Height“, „X position“ i „Y position“. Pomoću ovih svojstava prilikom konfiguracije se lakše postavlja pozicija i veličina dugmeta tako da odgovara ikoni komponente preko koje se pozicionira. Dugmetu za zatvaranje *faceplate* prozora se povezuje svojstvo „Vidljivost\_faceplate“ kao i svim ostalim korištenim objektima s tim da se to svojstvo koristi i unutar eventa kao kod dugmeta za otvaranje prozora, ali se umjesto *SetBit* koristi *ResetBit* funkcija (zatvaranje *faceplate*-a).

Prikaz statusa rada pumpe ili ventila ostvaren je primjenom simboličkog ulazno/izlaznog polja kojem se povezuje svojstvo objekta „*Process value*“ sa svojstvom liste sučelja „Komp\_status“, slika 6.16. Na to svojstvo se pri konfiguraciji povezuje varijabla koja prikazuje status izlaza pripadajuće komponente. Svojstvo objekta „*Text list*“ se povezuje sa svojstvom liste „Tekst\_lista\_status“ koja ima deklariran tip varijable kao *HmiObjectHandle*, slika 6.16. Na tu se varijablu prilikom konfiguracije povezuje odgovarajuća tekstualna lista tj. lista za pumpu ili za ventil.



Slika 6.16 Povezivanje svojstava simboličkog ulazno/izlaznog polja (Symbolic I/O field\_1)

Na slici 6.17 prikazana je konfiguracija na primjeru pumpe P3, korištena varijabla pumpe preko koje se prati njezin status i tekstualna lista „Statusi senzora“ (slika 6.18). Kod *faceplate*-a povezanog s ventilom koristi se odgovarajuća varijabla koja prikazuje status pripadajućeg ventila i tekstualna lista „Statusi senzora\_2“. U toj listi logička nula je jednaka tekstu „Zatvoren“, a logička jedinica tekstu „Otvoren“.

▼ Statusi			
Grafička_lista_status	[Z]	[P]	Statusi sustava
<b>Komp_status</b>	[Z]		HMI_SP3_BS_P3
NI_status	[Z]		HMI_COM_NI_AL
Razina_2_status	[Z]		HMI_SP3_BS_S32
Razina_status	[Z]		HMI_SP4_BS_S41
<b>Tekst_lista_status</b>	[Z]	[P]	Statusi senzora

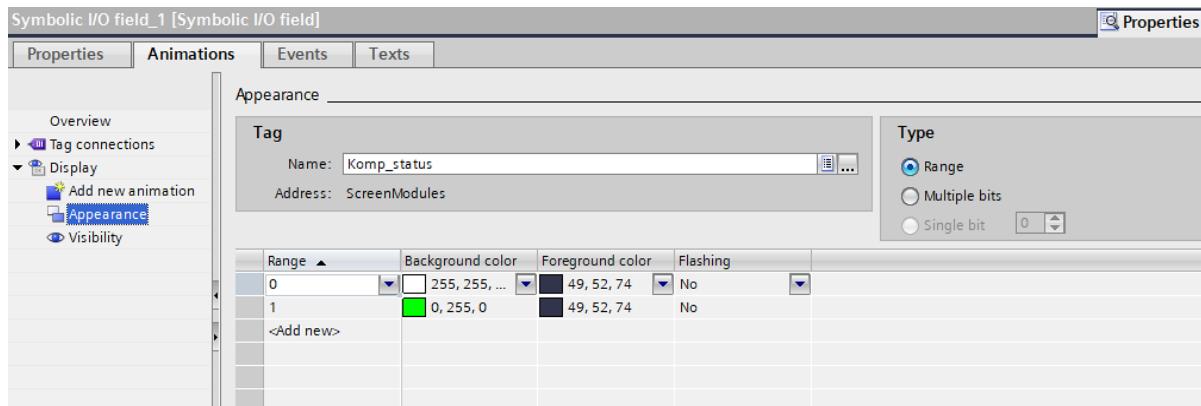
Slika 6.17 Konfiguracija statusa komponente i njegove tekstualne liste (pr. pumpa P3)

Text lists		
...	Name ▲	Selection
[Z]	Statusi auto_ciklusa	Bit (0, 1)
[Z]	Statusi HMI_načina_rada	Bit (0, 1)
[Z]	Statusi načina_rada	Bit (0, 1)
[Z]	<b>Statusi senzora</b>	Bit (0, 1) ▼
[Z]	Statusi senzora_2	Bit (0, 1)
	<Add new>	
Text list entries		
...	Value ▲	Text
[Z]	0	Isključena
[Z]	1	Uključena

Slika 6.18 Tekstualna lista „Statusi senzora“



Svojstvo „Komp\_status“ se koristi i unutar postavke *Animations* → *Appearance* → *Tag* te se postavlja da ulazno/izlazno polje ima bijelu pozadinu ako je svojstvo u logičkoj nuli, a zelenu ako je u logičkoj jedinici (signalizacija da je komponenta uključena tj. otvorena), slika 6.19. Na ovaj objekt je također kao i na sve ostale povezano svojstvo za vidljivost.



Slika 6.19 Postavljanje animacije za izgled pozadine simboličkog ulazno/izlaznog polja

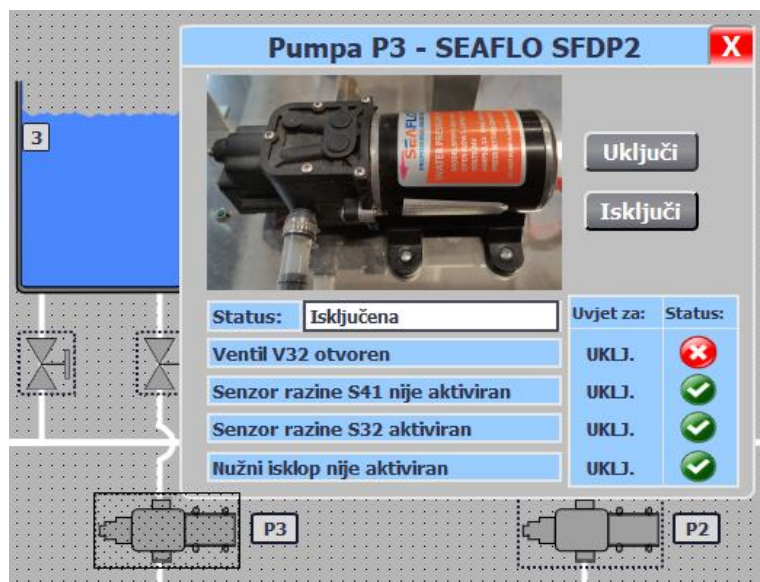
Grafički prikaz statusa nužnih uvjeta neophodnih za rad pumpi i ventila su ostvareni kroz svojstvo „*Process value*“ grafičkih ulazno/izlaznih polja. Ovo svojstvo se povezuje sa svojstvima „*Ventil\_pumpa\_status*“, „*Razina\_status*“, „*Razina\_2\_status*“ ili „*NI\_status*“ ovisno o tome koji se od statusa komponente prikazuju. Dodatno se kod polja za prikaz statusa ventila ili pumpe povezuje i svojstvo liste „*Grafička\_lista\_status*“. Kod konfiguracije se na ta četiri svojstva povezuju odgovarajuće varijable, a na dodatno svojstvo se pridjeljuje grafička lista.

Za prikaz slike korištene komponente (pumpe ili ventila) se objektu grafičkog prikaza povezuje svojstvo „*Graphic*“ sa svojstvom liste „*Komp\_slika*“. Objekti tekstualnih polja se povezuju na pripadajuća svojstva unutar kategorije „*Upravljanje*“ samo ako su promjenjiva tj. ako se razlikuju za komponente pumpi i ventila.

Svi objekti su također povezani i na svojstvo liste „*Vidljivost\_faceplate*“ koja se nalazi unutar kategorije „*Vidljivost*“. Izgled konfiguracije unutar HMI ekrana prikazan je na slici 6.20. Povezivanje se izvodi unutar opcije izbornika *Interface* no prije svega potrebno je dodati *faceplate* na ekran upravljanja pomoću metode povuci i ispusti iz izbornika za biblioteku. Kada se *faceplate* doda potrebno ga je dovesti pokraj odgovarajuće komponente koju će predstavljati te namjestiti poziciju dugmeta za otvaranje ručno ili pomoću konfiguracijskog sučelja *Interface*, slika 6.21.

Kontrola_komp_1 [Faceplate instance] [Kontrola_komp V 0.0.29]																																										
Properties	Interface	Animations	Events																																							
<table border="1"> <thead> <tr> <th>Name</th> <th>Static value</th> <th>Dynamization</th> </tr> </thead> <tbody> <tr> <td>▼ Statusi</td> <td></td> <td></td> </tr> <tr> <td>Grafička_lista_status</td> <td>Statusi_sustava</td> <td></td> </tr> <tr> <td>Komp_status</td> <td></td> <td></td> </tr> <tr> <td>NI_status</td> <td></td> <td></td> </tr> <tr> <td>Razina_2_status</td> <td></td> <td></td> </tr> <tr> <td>Razina_status</td> <td></td> <td></td> </tr> <tr> <td>Tekst_lista_status</td> <td>Statusi senzora</td> <td></td> </tr> <tr> <td>Ventil_pumpa_status</td> <td></td> <td></td> </tr> <tr> <td>► Upravljanje</td> <td></td> <td></td> </tr> <tr> <td>▼ Vidljivost</td> <td></td> <td></td> </tr> <tr> <td>Vidljivost_faceplate</td> <td></td> <td></td> </tr> <tr> <td>Vidljivost_tipka</td> <td></td> <td></td> </tr> </tbody> </table>				Name	Static value	Dynamization	▼ Statusi			Grafička_lista_status	Statusi_sustava		Komp_status			NI_status			Razina_2_status			Razina_status			Tekst_lista_status	Statusi senzora		Ventil_pumpa_status			► Upravljanje			▼ Vidljivost			Vidljivost_faceplate			Vidljivost_tipka		
Name	Static value	Dynamization																																								
▼ Statusi																																										
Grafička_lista_status	Statusi_sustava																																									
Komp_status																																										
NI_status																																										
Razina_2_status																																										
Razina_status																																										
Tekst_lista_status	Statusi senzora																																									
Ventil_pumpa_status																																										
► Upravljanje																																										
▼ Vidljivost																																										
Vidljivost_faceplate																																										
Vidljivost_tipka																																										

Slika 6.20 Prikaz konfiguracije *faceplate*-a unutar HMI ekrana

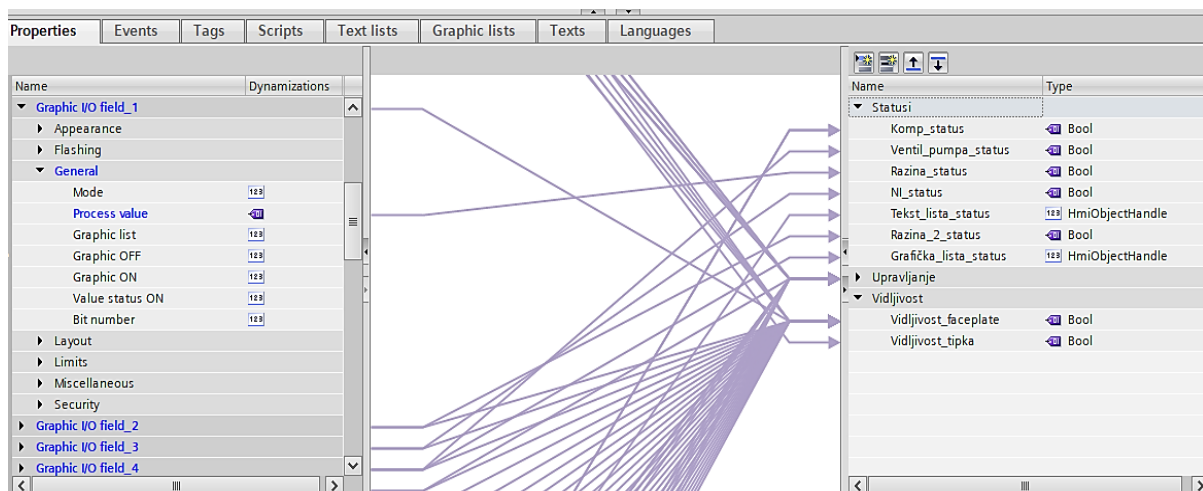


Slika 6.21 Pridodavanje *faceplate*-a odgovarajućoj komponenti unutar ekrana Upravljanje

Putem sučelja je omogućeno konfigurirati veličinu i lokaciju dugmeta da bi se lakše pridružilo željenoj komponenti, slika 6.22. Kad se to namjesti unutar sučelja *faceplate*-a povezuju se odgovarajući tagovi i statičke vrijednosti koje se odnose na komponentu kojoj su pridruženi. Slika 6.23 prikazuje konačan izgled povezanosti svojstava objekata sa svojstvima liste sučelja.

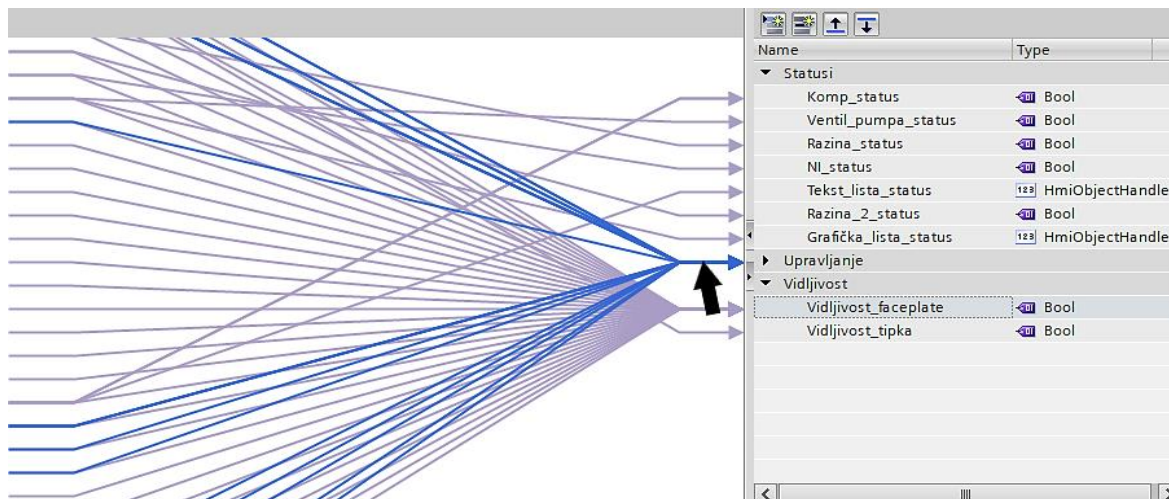
Kontrola_komp_1 [Faceplate instance] [Kontrola_komp V 0.0.29]					
Properties		Interface	Animations	Events	Texts
Name			Static value	Dynamization	
Dužina_popup			101		
Visina_popup			53		
X_poz_popup			469		
Y_poz_popup			579		
▶ Vidljivost					

Slika 6.22 Podešavanje izgleda dugmeta za otvaranje *faceplate*-a unutar izbornika *Interface*



Slika 6.23 Prikaz svih veza između svojstava objekata i liste sučelja

Grafičko područje prikazuje konfigurirane veze između liste objekata i liste sučelja. Klikom na vezu omogućava se pregled svojstava koja su međusobno povezana, slika 6.24.



Slika 6.24 Grafička veza između svojstava liste objekata i sučelja



Kartica „Events“ sadrži isto sučelje kao i kartica „Properties“ i funkcionira na sličan način samo što se umjesto tagova i svojstava objekata povezuju događaji (engl. *events*). Na primjer, korištenje ove funkcionalnosti se može iskoristiti za praćenje kada i koje je dugme u *faceplate*-u pritisnuto. Prikaz bi se mogao ostvariti preko alarma i *alarm view* tablice.

Kartice „Tags“, „Scripts“, „Text lists“ i „Graphic lists“ služe za izradu istoimenih funkcionalnosti. Tako kreirani tagovi, VB skripte te grafičke i tekstualne liste mogu se jedino koristiti unutar *faceplate*-a i ne može im se pristupiti izvan njega.


Kartica „Texts“ služi za pregled svi tekstova koji se koriste u *faceplate*-u i pod koju kategoriju spadaju te mogućnost *import*-a i *export*-a. Dok kartica „Languages“ omogućava pridodavanje jezika za korištenje *faceplate*. Odabrani jezici su neovisni o jeziku koji se koristi za projekt.

U „*inspector window*“ području je prikazan prozor koji sadrži parametre i postavke za pojedinačne elemente i objekte *faceplate*-a. Ta svojstva su podjednaka kao i kod namještanja u HMI ekranima uz male iznimke (npr. nema *event*-ova povezanih za interakciju s ekranima i sl.). Pristup ovim parametrima i postavkama moguć je jedino tijekom rada u *faceplate* uređivaču. Poslije kada se *faceplate* prebaci na HMI ekran moguće je jedino preko sučelja povezivati dinamičke i statičke varijable. Za mijenjanje pojedinačnih komponenti potrebno se vratiti u uređivač i izraditi novu verziju *faceplate*-a i pustiti je u rad.

## 6.4 Globalne biblioteke i korištenje UDT varijable

Izrađeni *faceplate*-ovi se pohranjuju i uređuju unutar *project library*-a. Ako se želi određeni *faceplate* koristiti u više različitih projekata potrebno ga je spremiti pod katalog *Libraries* → *Global libraries*. Unutar navedenog kataloga potrebno je kreirati novu biblioteku pomoću prve ikone () u upravljačkoj traci. Nakon toga se izabere željena mapa ili posebna verzija *faceplate*-a iz *Project library* kataloga te kopira i zalijepi unutar novoizrađene biblioteke. Za kraj je još potrebno kliknuti na treću ikonu () unutar upravljačke trake pomoću koje se spremaju sve novonastale promjene.

Dodatno olakšavanje konfiguracije *faceplate*-a može se ostvariti upotrebom strukturnih korisničkih varijabli (UDT). UDT varijable mogu sadržavati više različitih tipova podataka i tako pojednostavniti deklariranje varijabli unutar sučelja *faceplate*-a. Kreiranje nove UDT varijable se izvodi unutar *Project tree* mape *PLC data types*. Samo se dvostruko klikne na *Add new data type* i unutar otvorenog prozora dodaju se sve potrebne varijable.

Stvorenu UDT varijablu je potrebno povezati s varijablama koje se kreiraju unutar podatkovnog bloka tj. tipski deklarirati varijable kao kreiranu UDT varijablu. Poslije toga je potrebno kreirati i istu UDT varijablu unutar HMI kataloga *Project library*. Ovaj korak se može jednostavno napraviti metodom povuci i ispusti na način da povučemo željenu UDT varijablu i ispustimo na mapu *Types* unutar biblioteke projekta. Ako je sve ispravno napravljeno na ikoni UDT varijable će se pojaviti mali trokut unutar gornjeg desnog kuta (). Varijablu je tek tada moguće koristiti unutar HMI mape kao tip varijable unutar svojstva *faceplate*-a.

## 7. ZAKLJUČAK

Zadatak ovog rada bila je izrada PLC programa koji će omogućiti ručno i automatsko upravljanje sustavom sa spremnicima vode preko HMI sučelja. Uz to je bilo potrebno i realizirati pojedinačno upravljanje ventilima i pumpama primjenom HMI *Faceplates*-a. Za izvođenje zadatka korišten je programski alat TIA Portal V15.

Početak rada sadrži teorijski dio korištenog PLC kontrolera i pripadajućih modula koji su spojeni na centralni okvir. Nadalje je detaljno opisan i prikazan proces realizacije sustava poput konfiguracije sklopovlja PLC i HMI stanice, povezivanje i komunikacija komponenti, logička struktura PLC programa, vizualizacija korištenjem HMI PC stanice te dizajn i konfiguracija HMI *Faceplates*-a i njihovih varijanti. Primjenom simulacijskog bloka ispravnost rada sustava je u potpunosti testirana sa svim funkcionalnostima.

Iako sustav ima sve potrebne stavke za uspješno upravljanje i nadzor, moguće je implementirati razna unaprjeđenja koja bi ga učinila još efikasnijim i sigurnijim. To se može postići korištenjem PLC kontrolera s boljim performansama (npr. S7-1500), upotrebom novije verzije TIA Portala, realizacijom HMI sučelja u *WinCC Professional* umjesto u *Advanced* verziji, dodavanjem dodatnih senzora u sustav, itd. Ali prije svega treba uzeti u obzir zahtjeve sustava i koje su komponente potrebne da bi se projekt realizirao, pa zatim po tim stavkama odabrati potrebno.

## LITERATURA

- [1] Berger, H. (2014) *Automating with SIMATIC S7-300 inside TIA Portal: Configuring, Programming and Testing with STEP 7 Professional*, 2. izdanje. Erlangen: Publicis Publishing
- [2] *SIMATIC Programmable Logic Controllers S7-300 Module Data*, <https://www.materiel.tn/uploads/catalog/Datasheet-6ES7307-1EA00-0AA0-materiel.tn-111535.pdf>, [pristupljeno 16.06.2023]
- [3] Siemens (03/2011) *S7-300: CPU 31xC and CPU 31x: Technical specifications*, A5E00105475-12
- [4] Siemens (06/2017) *S7-300: S7-300 Module data*, A5E00105505-AJ
- [5] Siemens (06/2015) *Basics on HMI Faceplates: SIMATIC Comfort Panels, Runtime Advanced and WinCC (TIA Portal)*, 2. verzija

## POPIS SLIKA

Slika 2.1 Prikaz upotrijebljene PLC stanice.....	4
Slika 2.2 Komponente S7-300 PLC stanice [1] .....	5
Slika 2.3 Načini konfiguracije S7-300 stanice [1] .....	6
Slika 2.4 Memorijska područja S7-300 stanice [1].....	7
Slika 2.5 CPU adresna područja S7-300 stanice [1] .....	8
Slika 2.6 Shema ožičenja modula napajanja PS 307 5A [2] .....	9
Slika 2.7 Shematski prikaz CPU-a 315-2 DP [3] .....	12
Slika 2.8 Radna stanja CPU-a [1].....	14
Slika 3.1 S7-300 PLC stanica u TIA Portalu.....	16
Slika 3.2 HMI PC stanica u TIA Portalu .....	17
Slika 3.3 Konfiguracija PROFINET sabirnice .....	18
Slika 3.4 Konfiguracija HMI veze i njezina svojstva.....	19
Slika 3.5 Prebacivanje hardverske konfiguracije u TIA Portalu .....	20
Slika 4.1 Izvođenje korisničkog programa [1] .....	21
Slika 4.2 Ciklus izvođenja programa .....	22
Slika 4.3 Struktura programa .....	22
Slika 4.4 Prikaz organizacijskog bloka OB1 (Main).....	23
Slika 4.5 Prikaz simulacijskog bloka [FC10].....	24
Slika 4.6 Uključivanje i isključivanje pumpe P1 u auto ciklusu.....	25
Slika 4.7 Otvaranje i zatvaranje ventila V12 u auto ciklusu .....	26
Slika 4.8 Otvaranje i zatvaranje ventila V11 u auto ciklusu .....	26
Slika 4.9 Detekcija razine vode senzora S11, S12 i S13 .....	27
Slika 4.10 Detekcija protoka vode senzora SP1 i MP1 .....	28
Slika 4.11 Otvaranje i zatvaranje ventila V11 .....	28
Slika 4.12 Status ventila V11 i aktiviranje njegova digitalnog izlaza.....	29
Slika 4.13 Otvaranje i zatvaranje ventila V12.....	29
Slika 4.14 Status ventila V12 i aktiviranje njegova digitalnog izlaza.....	30
Slika 4.15 Uključenje i isključenje pumpe P1.....	30
Slika 4.16 Status pumpe P1 i aktiviranje njezina digitalnog izlaza .....	31
Slika 4.17 Sistemski blok sFC_MJERILO_PROTOKA.....	32
Slika 4.18 Sistemski blok sFC_SENZOR_MP .....	33
Slika 4.19 Detekcija broja impulsa i pretvaranje u mjernu veličinu .....	34



Slika 4.20 Reset broja impulsa .....	34
Slika 4.21 Dijagram toka punjenja prvog spremnika .....	35
Slika 4.22 Dijagram toka početnog dijela AC .....	36
Slika 5.1 HMI tag tablica .....	37
Slika 5.2 Prikaz ekrana i HMI faceplate prozora .....	39
Slika 5.3 Prikaz ekrana upravljanja tijekom rada automatskog ciklusa .....	40
Slika 5.4 Prikaz ekrana Alarmi .....	41
Slika 5.5 Prikaz dizajna izvještaja za arhivu alarma .....	42
Slika 5.6 Prikaz ekrana Trendovi .....	44
Slika 5.7 Prikaz ekrana Trendovi_2 .....	44
Slika 5.8 Prikaz ekrana Parametri .....	45
Slika 6.1 Izrada faceplate-a putem „pictures“ uređivača .....	47
Slika 6.2 Prozor faceplate uređivača .....	48
Slika 6.3 Izgled prozora „Add new type“ .....	48
Slika 6.4 Izgled faceplate pop-up prozora unutar uređivača .....	50
Slika 6.5 Prikaz faceplate-a unutar HMI ekrana upravljanje .....	51
Slika 6.6 Sučelje za konfiguraciju faceplate-a .....	51
Slika 6.7 Područja faceplate uređivača.....	52
Slika 6.8 Prikaz veze svojstava s tagovima i objektima.....	54
Slika 6.9 Prikaz područja kartice „Properties“ .....	54
Slika 6.10 Povezivanje svojstava dugmeta za uključivanje komponente (Button_1).....	55
Slika 6.11 Konfiguracija teksta za dugmad uključivanja i isključivanja komponente.....	56
Slika 6.12 Postavljanje event-a za uključivanje komponente (Button_1).....	56
Slika 6.13 Konfiguracija varijabli za upravljanje komponentom (pr. pumpa P3).....	56
Slika 6.14 Postavljanje animacije za vidljivost dugmeta (pop-up karakteristika) .....	57
Slika 6.15 Postavljanje event-a za otvaranje pop-up prozora (Button_3).....	58
Slika 6.16 Povezivanje svojstava simboličkog ulazno/izlaznog polja (Symbolic I/O field_1).....	59
Slika 6.17 Konfiguracija statusa komponente i njegove tekstualne liste (pr. pumpa P3) .....	59
Slika 6.18 Tekstualna lista „Statusi senzora“ .....	59
Slika 6.19 Postavljanje animacije za izgled pozadine simboličkog ulazno/izlaznog polja.....	60
Slika 6.20 Prikaz konfiguracije faceplate-a unutar HMI ekrana .....	61
Slika 6.21 Pridodavanje faceplate-a odgovarajućoj komponenti unutar ekrana Upravljanje ..	61
Slika 6.22 Podešavanje izgleda dugmeta za otvaranje faceplate-a unutar izbornika Interface	62
Slika 6.23 Prikaz svih veza između svojstava objekata i liste sučelja .....	62

Slika 6.24 Grafička veza između svojstava liste objekata i sučelja ..... 63

## POPIS TABLICA

Tablica 2.1 Raspored OB blokova u CPU 315-2 DP .....	10
Tablica 2.2 LED indikatori statusa i grešaka CPU-a 315-2 DP .....	11
Tablica 2.3 Postavke odabira stanja rada CPU-a.....	15

## PRILOZI

1. Arhiva projekta – TIA Portal V15



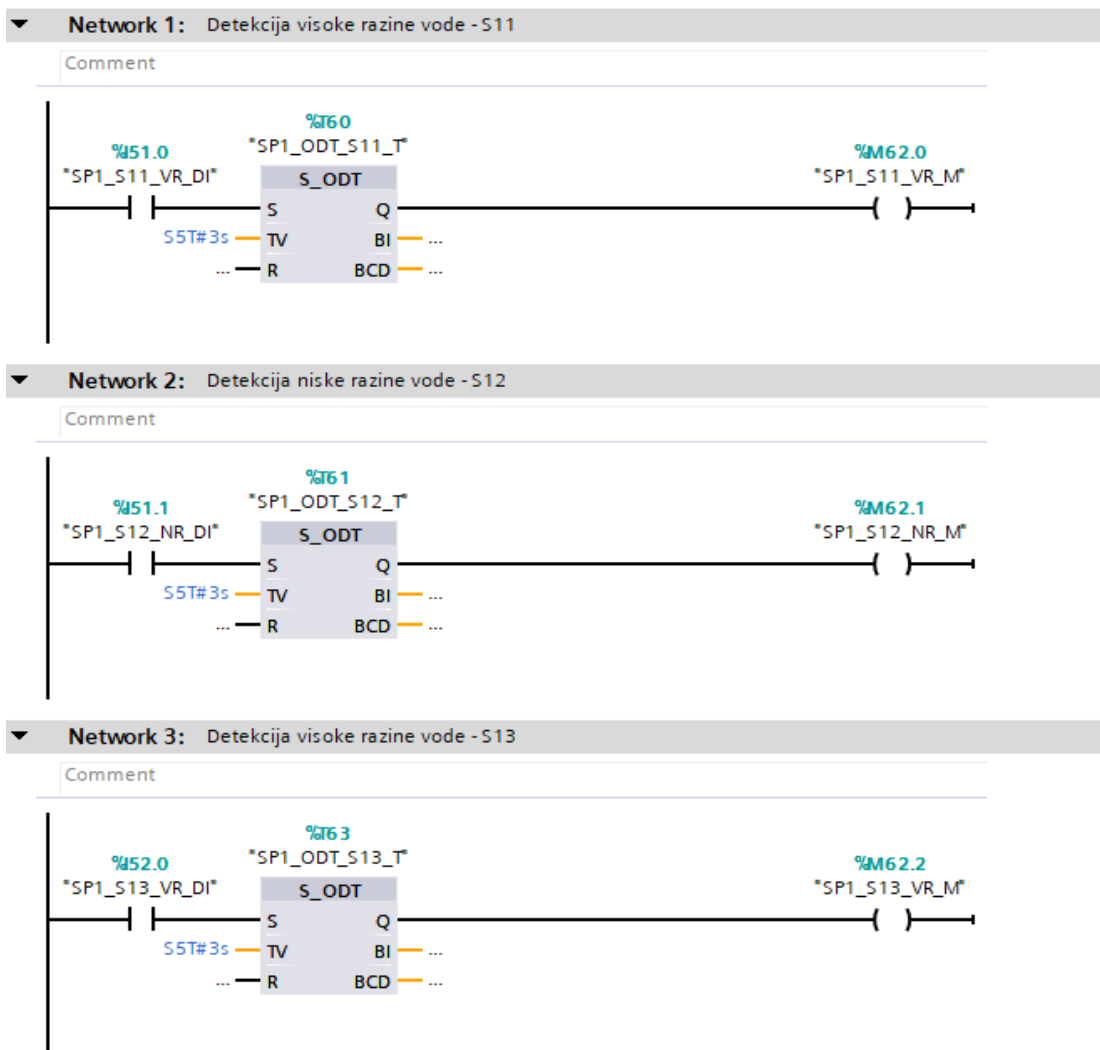
ZR\_VlastelicaT.zap1  
5

2. TAG lista – PLC program



TAG LISTA -  
VlastelicaT.xlsx

3. Program (LAD) FC bloka prvog spremnika vode – FC\_SPREMNIK\_1 [FC60]



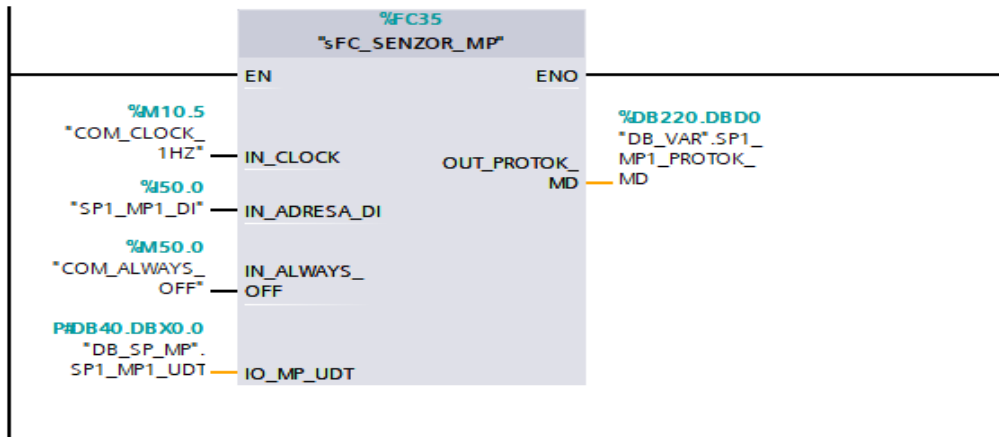
**Network 4: Detekcija protoka vode - SP1**

- Logička "1" - kada protok postane veći od 2 l/min
- Logička "0" - kada protok padne ispod 0.3 l/min



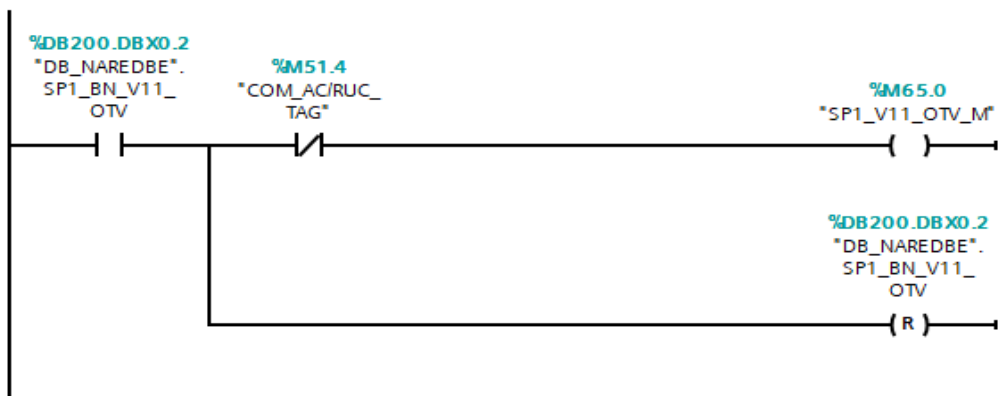
**Network 5: Detekcija protoka vode - MP1**

Comment



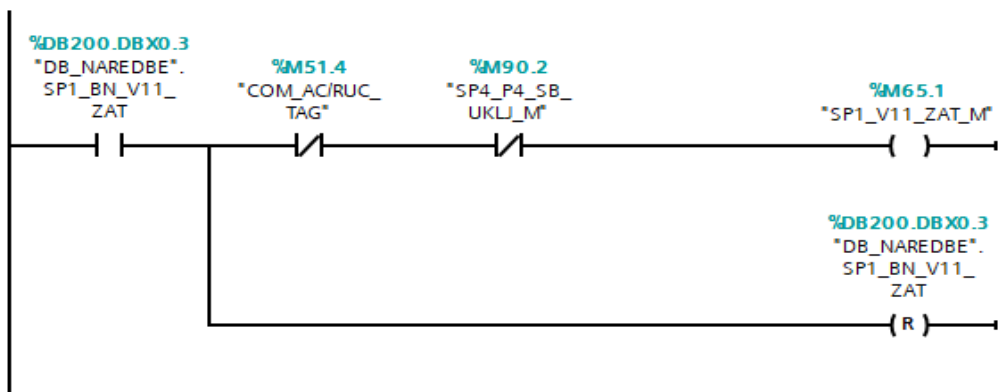
**Network 6: Otvaranje ventila V11**

Comment



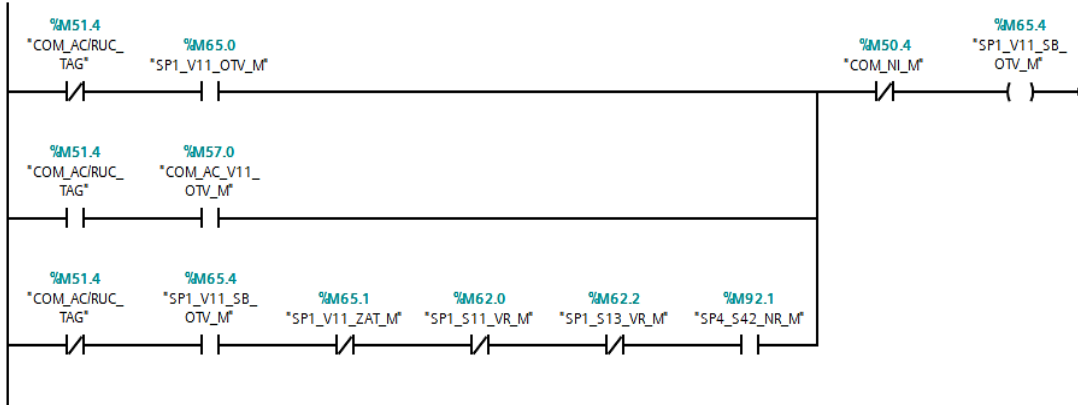
**Network 7: Zatvaranje ventila V11**

Comment



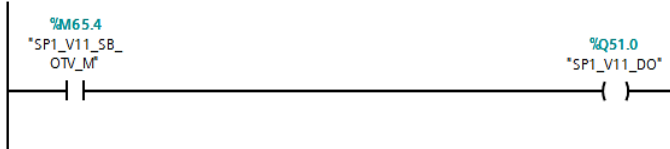
**Network 8:** Ventil V11 otvoren

Comment



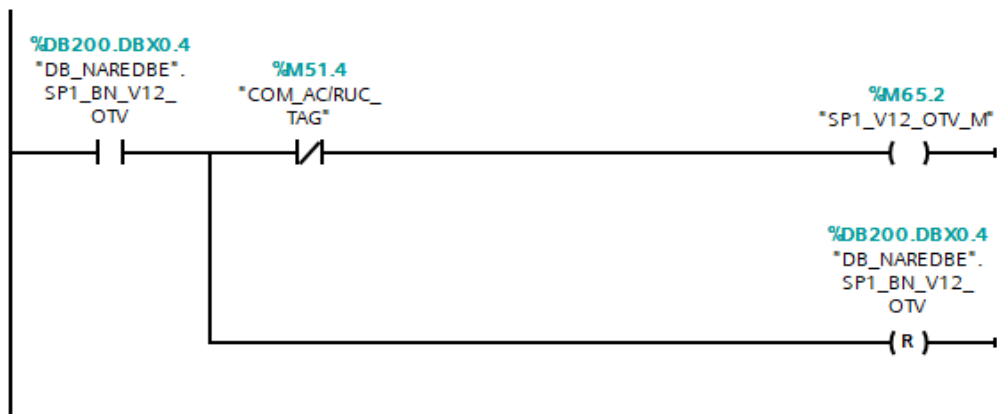
**Network 9:** Aktiviranje digitalnog izlaza za otvaranje ventila V11

Comment



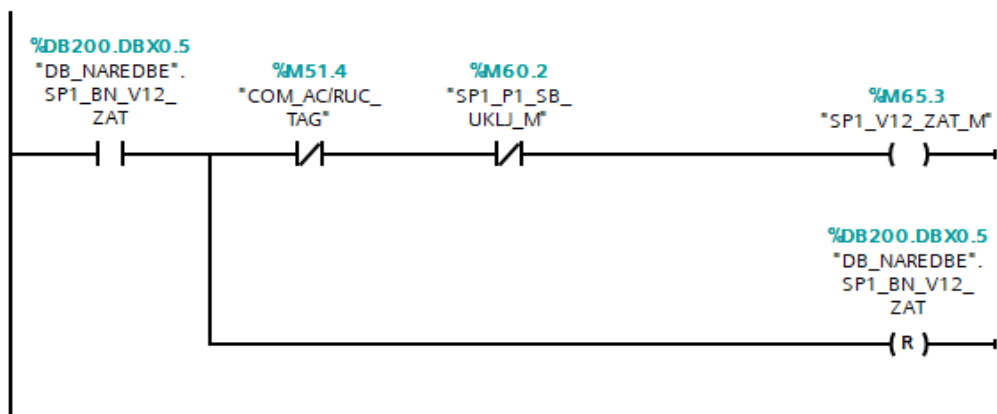
**Network 10:** Otvaranje ventila V12

Comment



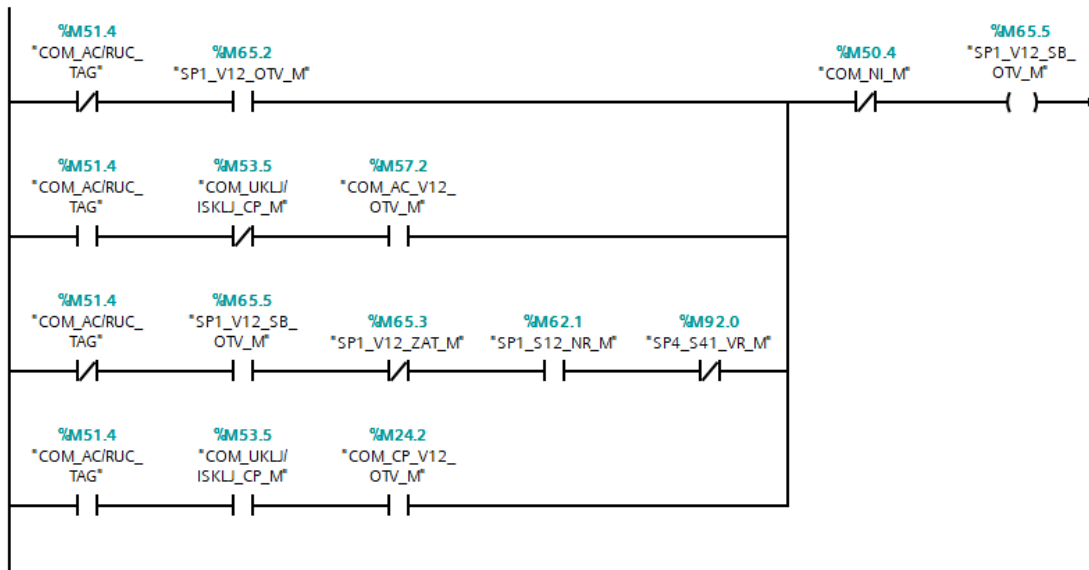
**Network 11:** Zatvaranje ventila V12

Comment



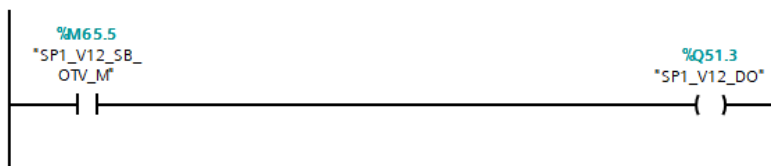
**Network 12:** Ventil V12 otvoren

Comment



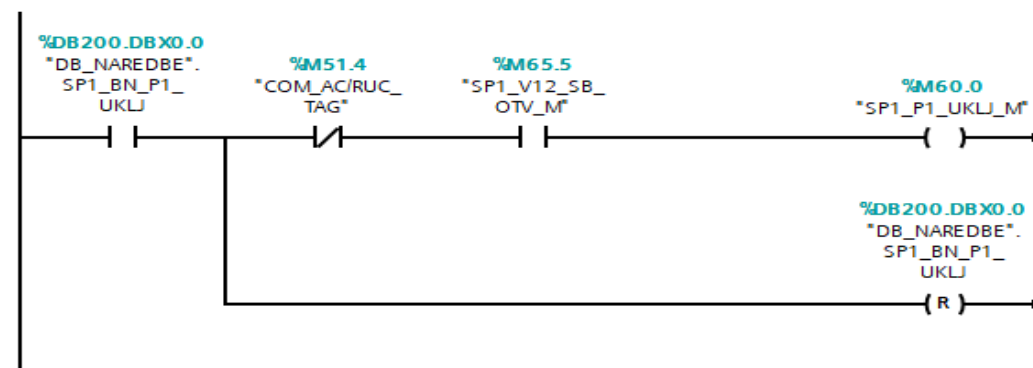
**Network 13:** Aktiviranje digitalnog izlaza za otvaranje ventila V12

Comment



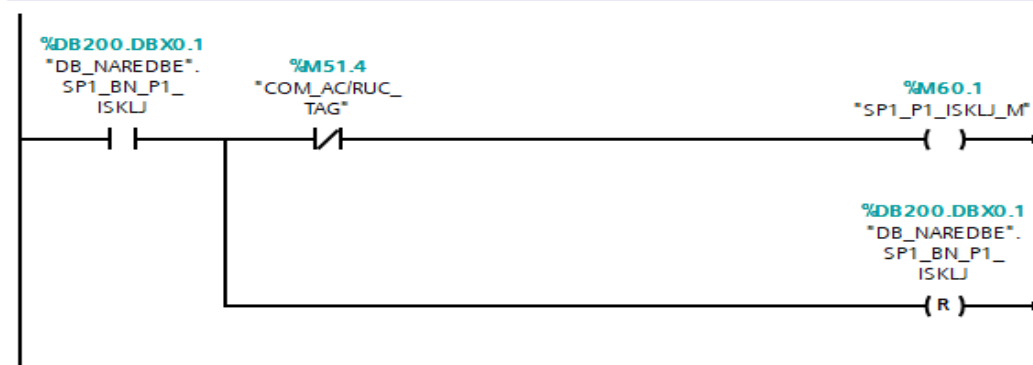
**Network 14:** Uključenje pumpe P1

Comment



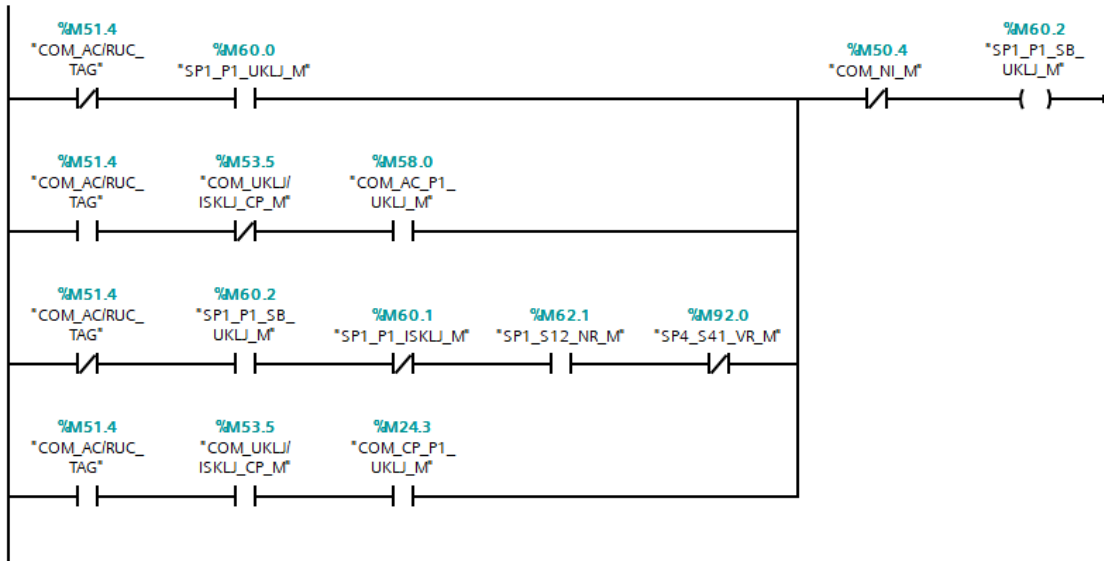
**Network 15:** Isključenje pumpe P1

Comment



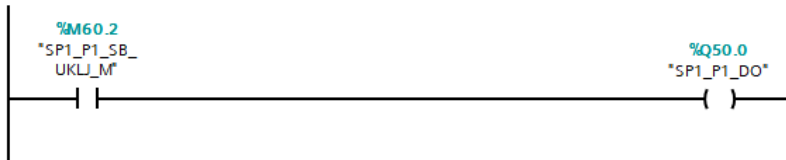
**Network 16:** Pumpa P1 uključena

Comment



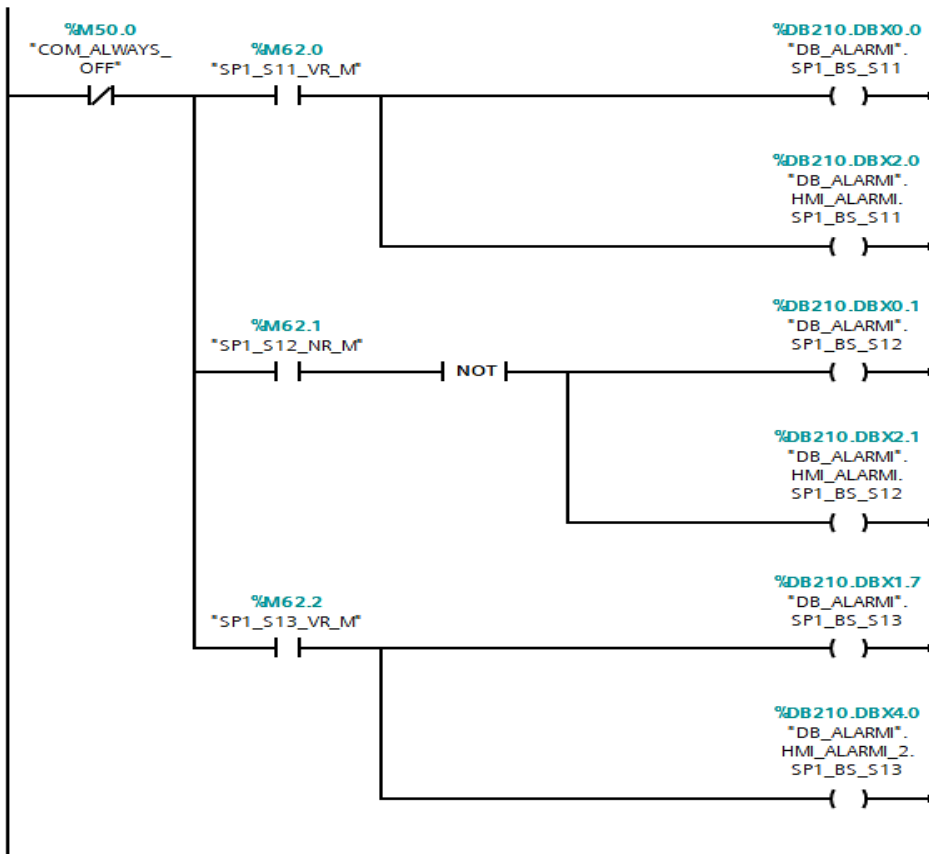
**Network 17:** Aktiviranje digitalnog izlaza za uključenje pumpe P1

Comment



**Network 18:** HMI - alarmi visoke i niske razine u SP1

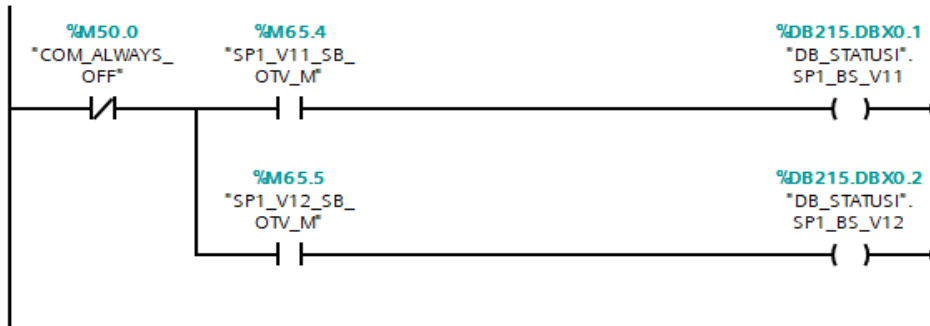
Comment





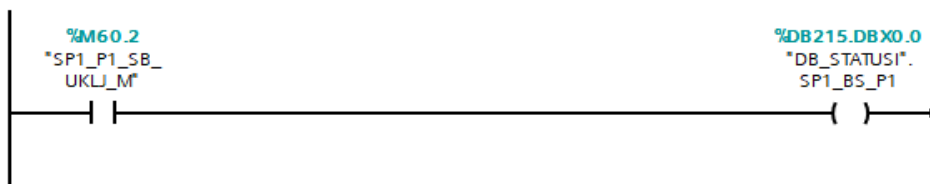
▼ **Network 19:** HMI - status ventila V11 i V12

Comment



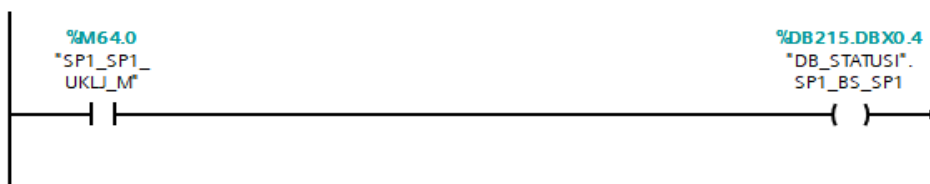
▼ **Network 20:** HMI - status pompe P1

Comment



▼ **Network 21:** HMI - status senzora SP1

Comment



▼ **Network 22:** HMI - punjenje i pražnjenje spremnika SP1

Comment

