

# REKONSTRUKCIJA I KALIBRACIJA UREĐAJA ZA MJERENJE UDARNE ŽILAVOSTI METALA PO CHARPY

---

**Tomašević, Maja**

**Undergraduate thesis / Završni rad**

**2023**

*Degree Grantor / Ustanova koja je dodijelila akademski / stručni stupanj:* **University of Split / Sveučilište u Splitu**

*Permanent link / Trajna poveznica:* <https://um.nsk.hr/um:nbn:hr:228:395153>

*Rights / Prava:* [In copyright](#) / [Zaštićeno autorskim pravom.](#)

*Download date / Datum preuzimanja:* **2024-08-28**



*Repository / Repozitorij:*

[Repository of University Department of Professional Studies](#)



UNIVERSITY OF SPLIT



**SVEUČILIŠTE U SPLITU**  
**SVEUČILIŠNI ODJEL ZA STRUČNE STUDIJE**

Prijediplomski stručni studij Konstrukcijsko strojarstvo

**MAJA TOMAŠEVIĆ**

**ZAVRŠNI RAD**

**REKONSTRUKCIJA I KALIBRACIJA UREĐAJA ZA  
MJERENJE UDARNE ŽILAVOSTI METALA PO  
CHARPY**

Split, rujan 2023.

**SVEUČILIŠTE U SPLITU**  
**SVEUČILIŠNI ODJEL ZA STRUČNE STUDIJE**

Prijediplomski stručni studij Konstrukcijsko strojarstvo

**Predmet:** Materijali I

**Z A V R Š N I R A D**

**Kandidat:** Maja Tomašević

**Naslov rada:** Rekonstrukcija i kalibracija uređaja za mjerenje udarne  
žilavosti metala po Charpy

**Mentor:** Igor Gabrić, v.pred

Split, rujan 2023.

Zahvala:

*Veliku zahvalnost, u prvom redu, dugujem svom mentoru, v.pred Igoru Gabriću koji mi je omogućio svu potrebnu literaturu, pomagao svojim savjetima pri izradi ovog rada, uvijek imao razumijevanja, vremena i strpljenja za moje brojne upite te bio velika podrška.*

*Također, zahvaljujem se svojim prijateljima i kolegama koji su bili uz mene tijekom studiranja.*

*Svojoj obitelji dugujem mnogo više od ljudske zahvalnosti.*

**REPUBLIKA HRVATSKA**  
**SVEUČILIŠTE U SPLITU**  
**Sveučilišni odjel za stručne studije**

**Studij:** Konstruktivno strojarstvo  
**Predmet:** Materijali I  
**Nastavnik:** Igor Gabrić, v.pred

## **ZADATAK**

**Kandidat:** Maja Tomašević

**Zadatak:** Rekonstrukcija i kalibracija uređaja za mjerenje udarne žilavosti metala po Charpy

U radu je potrebno:

- uvodno se osvrnuti o uređajima za ispitivanje udarne žilavosti materijala te o relevantnim standardima
- analizirati postojeće konstrukcije Charpy bata
- izvršiti rekonstrukciju pokretnog dijela Charpy uređaja
- izvršiti analizu promjene brzine i ubrzanja Charpy bata u funkciji vremena primjenom računalnog alata
- izvršiti rekonstrukciju kрана za prihvat bata i time osigurati izbor energije bata 150 i 300J
- primjenom CAD programa izraditi sklopni nacrt i radioničke crteže rekonstruiranih dijelova uređaja
- iznijeti zaključke
- navesti literaturu i izvore podataka.

## Sažetak

U ovom završnom radu izvršena je rekonstrukcija već postojećeg uređaja za ispitivanje udarne žilavosti materijala po Charpyju. Uređaj je bilo potrebno rekonstruirati zbog pojave vibracija i kao posljedice rasipanja energije postojećeg bata, a time do većih mjerenih vrijednosti udarne žilavosti materijala. Do pojave vibracija dolazi zbog odstupanja težišta od točke udara, a time do pojave momenta savijanja koji uzrokuje vibracije. Dano je više mogućih varijanti, a na kraju je usvojena varijanta koja zadovoljava sve postavljene zahtjeve. Izvršena je konstrukcijska razrada usvojene varijante, proračunate su i raspoređene mase pokretnog dijela bata tako da se težište poklapa s točkom udara. Izvršena je i rekonstrukcija nosivog kрана tako da su omogućene dvije početne pozicije bata i to za energiju 150 i 300J kako bi se mogli ispitivati žilaviji i kruti materijali.

Ključne riječi : Charpy bat, žilavost materijala, rekonstrukcija

In this final thesis, a reconstruction of an existing Charpy impact toughness testing device was carried out. The device needed to be reconstructed due to the occurrence of vibrations and the consequent energy dissipation of the existing hammer, resulting in higher measured values of material impact toughness. Vibrations occur due to the deviation of the center of gravity from the point of impact, leading to the occurrence of bending moments that cause vibrations. Several possible variants were considered, and in the end, the variant that met all the specified requirements was adopted. A design analysis of the adopted variant was performed, and the masses of the moving part of the hammer were calculated and distributed to align the center of gravity with the point of impact. The supporting crane was also reconstructed to enable two initial positions of the hammer, one for 150J and another for 300J energy levels, in order to test both tougher and more brittle materials.

Keywords: Charpy bat, toughness of the material, reconstruction

## SADRŽAJ

|   |    |
|---|----|
| Sažetak.....  | ii |
| 1. Žilavost te uređaji za ispitivanje udarne žilavosti metala .....         | 1  |
| 1.1. Žilavost kao svojstvo materijala.....                                  | 1  |
| 1.2. Uređaj za ispitivanje udarne žilavosti – Charpyev bat .....            | 1  |
| 1.3. Uređaj za ispitivanje udarne žilavosti metala – Izod.....              | 4  |
| 2. Analiza postojećih pokretnih dijelova konstrukcije – nosača i bata ..... | 7  |
| 2.1. Dimenzije i masa nosača bata .....                                     | 7  |
| 2.2. Dimenzije i masa bata .....  | 8  |
| 2.3. Težište pokretnog sklopa bata.....                                     | 9  |
| 3. Rekonstrukcija pokretnih dijelova .....                                  | 11 |
| 3.1. Varijanta 1.....   | 11 |
| 3.2. Varijanta 2.....   | 13 |
| 3.3. Razrada varijante 2.....   | 14 |
| 4. Proračun.....  | 16 |
| 5. Zaključak .....  | 33 |
| Literatura.....   | 34 |

## Popis slika

|   |    |
|---|----|
| SLIKA 2.1 IZGLED VRATA/NOSAČA BATA [5] .....  | 8  |
| SLIKA 2.2 MASA NOSAČA ODREĐENA PRIMJENOM RAČUNALNOG ALATA „AUTODESK INVENTOR” [5] .....                       | 8  |
| SLIKA 2.3 IZGLED I DIMENZIJE BATA [5] .....   | 9  |
| SLIKA 2.4 MASA BATA ODREĐENA RAČUNALNIM ALATOM „AUTODESK INVENTOR” [5].....                                   | 9  |
| SLIKA 2.5 TEŽIŠTE POKRETNOG DIJELA BATA [5] .....   | 10 |
| SLIKA 3.1 3D MODEL VARIJANTE 1 [5].....   | 12 |
| SLIKA 3.2 3D MODEL REKONSTRUIRANOG POKRETLJIVOG DIJELA CHARPY-JVOG BATA [5] .....                             | 12 |
| SLIKA 3.3 MASA REKONSTRUIRANOG POKRETLJIVOG DIJELA CHARPY-JVOG BATA IZRAČUNATA „AUTODESK INVENTORU” [5] ..... | 13 |
| SLIKA 3.4 SKICA VARIJANTE 2 [5] .....   | 14 |
| SLIKA 3.5 PRIKAZ 3D MODELA BATA NAKON REKONSTRUKCIJE [5].....   | 15 |
| SLIKA 3.6 PRIKAZ BATA I NJегоVIH NOVIH DIMENZIJA [5].....   | 15 |
| SLIKA 4.1 POJEDNOSTAVLJENI PRIKAZ POKRETNOG DIJELA CHARPY BATA [5].....                                       | 16 |
| SLIKA 4.2 DIJAGRAM OVISNOSTI VISINE DODATNE PLOČE I ZAHTJEVA KOJE MORA ZADOVOLJITI [6] .....                  | 23 |
| SLIKA 4.3 PRIKAZ PRSTENA I MAZALICE [5] .....   | 24 |
| SLIKA 4.4 PRIKAZ KRANA I PRSTENA [5] .....  | 25 |
| SLIKA 4.5 PRIKAZ CHARPY BATA U POZICIJI ZA ENERGIJU BATA 300 J [5].....                                       | 26 |
| SLIKA 4.6 PRIKAZ CHARPY BATA U POZICIJI ZA ENERGIJU BATA 150 J [5].....                                       | 26 |
| SLIKA 4.7 SPOJ KUKE I BATA [5].....   | 27 |
| SLIKA 4.8 PRIKAZ VISINE KRANA U ODNOSU NA POČETNU POZICIJU BATA ZA ENERGIJU 300 J [5].....                    | 27 |
| SLIKA 4.9 PRIKAZ VISINE KRANA U ODNOSU NA POČETNU POZICIJU BATA ZA ENERGIJU OD 150 J [5].....                 | 28 |
| SLIKA 4.10 DETALJ MEHANIZMA KRANA [5] .....   | 29 |
| SLIKA 4.11 PRIKAZ KUTNE BRZINE CHARPY BATA U OVISNOSTI O VREMENU [5] .....                                    | 29 |
| SLIKA 4.12 PRIKAZ KUTNOG UBRZANJA CHARPY BATA U OVISNOSTI O VREMENU [5].....                                  | 30 |
| SLIKA 4.13 PRIKAZ SILA CHARPY BATA U OVISNOSTI O VREMENU [5] .....  | 31 |
| SLIKA 4.14 PRIKAZ 3D MODELA CHARPY BATA NAKON REKONSTRUKCIJE [5] .....  | 32 |

## Popis tablica

|  |                                     |
|--|-------------------------------------|
| Tablica 4.1 – Vrijednosti mase i udaljenosti točke udara od težišta pojedinog elementa ..... | <b>ERROR! BOOKMARK NOT DEFINED.</b> |
| Tablica 4.2 – Izračunate i stvarne vrijednosti parametara .....                              | 20                                  |
| Tablica 4.3 - Podatci za ploču širine 40 mm izvučeni iz Microsoft Excela [6] .....           | 21                                  |





# 1. Žilavost te uređaji za ispitivanje udarne žilavosti metala

U ovom poglavlju ukratko je razmotrena žilavost kao svojstvo materijala te uređaji za ispitivanje udarne žilavosti metala.

## 1.1. Žilavost kao svojstvo materijala

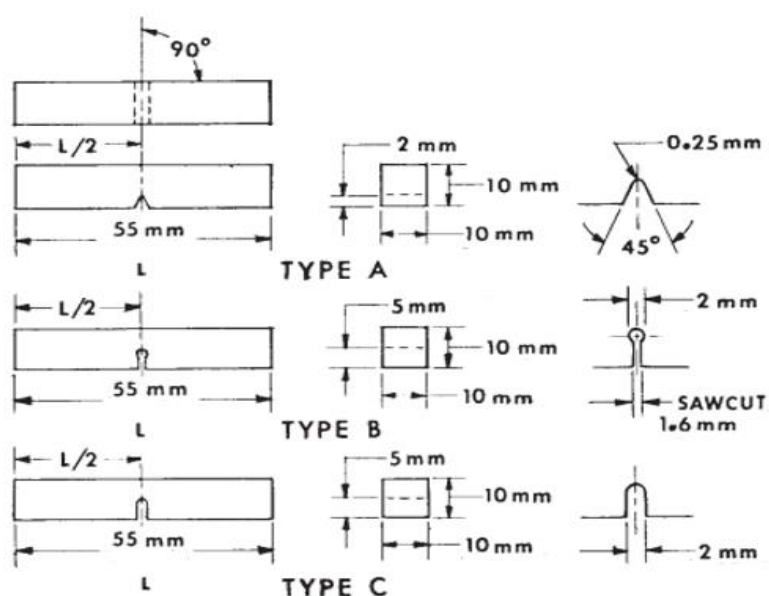
Žilavost se može definirati kao otpornost materijala na lom. Mjera otpornosti loma je energija koja je utrošena na razdvajanje samih čestica materijala. Ta ista energija ovisi o vrsti materijala, vezama, temperaturi, smjeru širenja pukotina. Razlikuju se krhki i žilavi lom, to jest krhki i žilavi materijali. Na žilavost utječe temperatura i vrsta materijala, kemijski sastav, nečistoće u čeliku, prethodna obrada (toplinska i mehanička), mikrostruktura...

## 1.2. Uređaj za ispitivanje udarne žilavosti – Charpyiev bat

Charpyiev bat je danas najzastupljenija i najčešće korištena metoda za ispitivanje udarne žilavosti metala, kako u Hrvatskoj, tako i u Europi. Prije korištenja Charpy bata potrebno je provesti rutinski postupak za provjeru udarnih strojeva; vizualno pregledati nosač i bat zbog moguće istrošenosti i oštećenja te provjeriti nulti položaj stroja. Uređaj za ispitivanje se sastoji od postolja, mjerne skale, bata, nosača, kazaljke, držača epruvete, kuke, vratila kuke i noža. Površina ispitivanog uzorka koji je prikazan na slici 1.1, može biti strojno obrađena i standardne kvalitete, a poliranje je nepotrebno. Ispitivani uzorak je određenih dimenzija, a ima i U ili V zarez po sredini, a najčešće se postavlja na oslonac korištenjem naprave za centriranje.

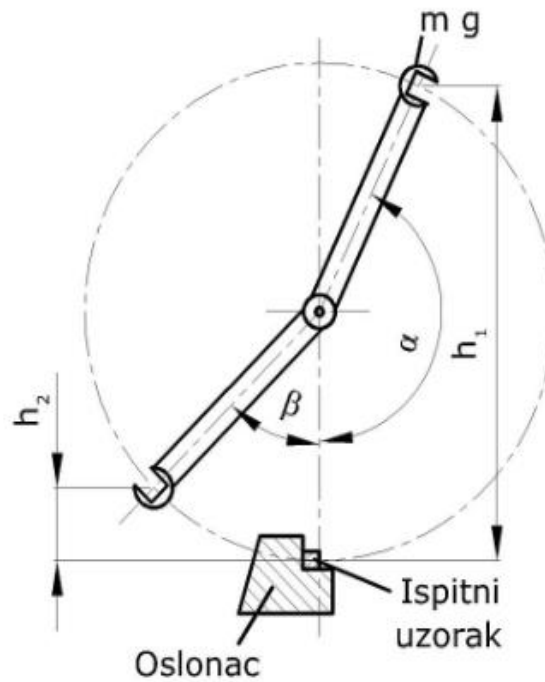
Postoje različiti relevantni standardi koji se odnose na dizajn i geometriju samog bata, dizajn i dimenzije potporna epruveta, odnosno ispitivanih uzoraka, a najvažniji su slijedeći :

1. ISO 148- Charpyiev test s V-zarezom
2. ISO 83- Charpyiev test s U-zarezom
3. DIN-EN 10045- Charpyiev test za metalne epruvete
4. ASTM E 23- Standardna metoda za udarno ispitivanje metalnih epruveta sa zarezom

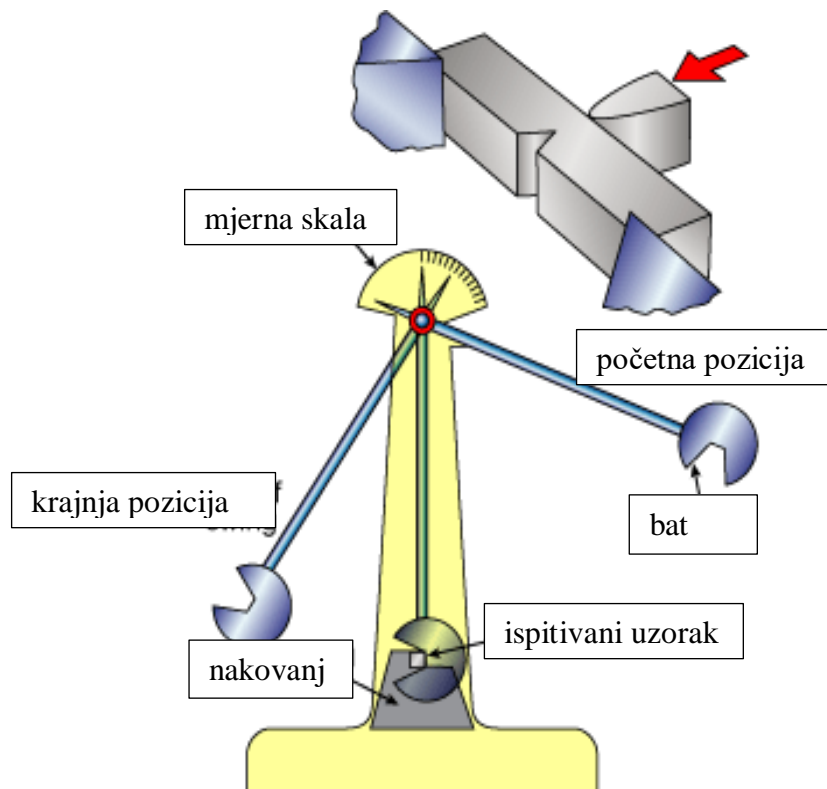


Slika 1. 1. Tipovi epruveta za ispitivanje udarne žilavosti metala po Charpy [1]

Način na koji se provodi ispitivanje: bat je namješten u svoj nulti položaj, na visini  $h_1$ , prikazano na slici 1.2. Puštanjem bata iz nultog položaja njegova potencijalna energija prelazi u kinetičku. Kada bat udari u epruvetu, dio kinetičke energije se troši se na udarni rad loma epruvete, a bat se nastavlja gibati do visine  $h_2$  kada se u potpunosti preostala kinetička energija pretvori u potencijalnu. Razlika između potencijalnih energija u krajnjim položajima bata je upravo udarni rad utrošen na lom epruvete. Uzorak treba biti slomljen jednostrukim udarcem bata, a u slučaju da se ispitivani uzorak ne odvoji na dva dijela, uzorak se bilježi kao neslomljen. Ukoliko nije postavljen ispitivani uzorak, nakon ispuštanja bata s početnog položaja, bat bi trebao pokazati jednaku krajnju visinu tj.  $h_1 = h_2$ . Obzirom na odstupanja, obično se vrše ispitivanja s tri epruvete te se uzima njihova srednja vrijednost u svrhu preciznijeg mjerenja žilavosti.



Slika 1.2 Prikaz početne i završne visine Charpy bata [2]



Slika 1.3 Uređaj za ispitivanje žilavosti po Charpy [3]

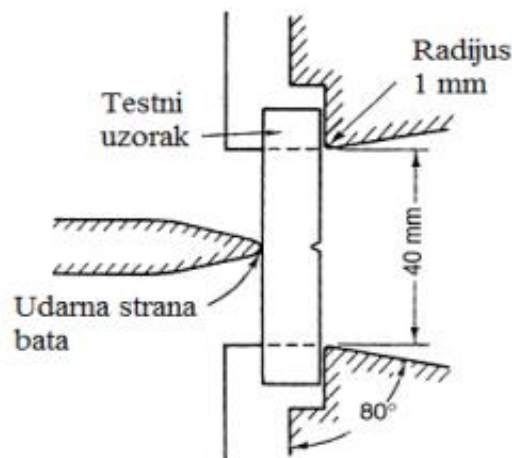
Formula za izračun udarne radnje loma :

$$W = G \cdot (h_1 - h_2) \quad (1.1)$$

gdje je:

- $W$  = radnja loma (J)
- $G$  = težina bata (N)
- $h_1$  = početna visina (položaj) bata (mm)
- $h_2$  = krajnja visina (položaj) bata (mm)

Ispitivani uzorak kod ispitivanja po Charpy mora biti oslonjen s dvije strane, prikazano na slici 3.

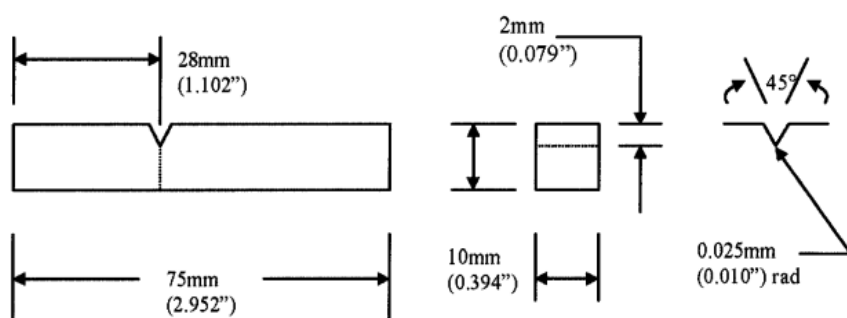


Slika 1.4 Pozicija ispitivanog uzorka, epruvete na Charpy bat [1]

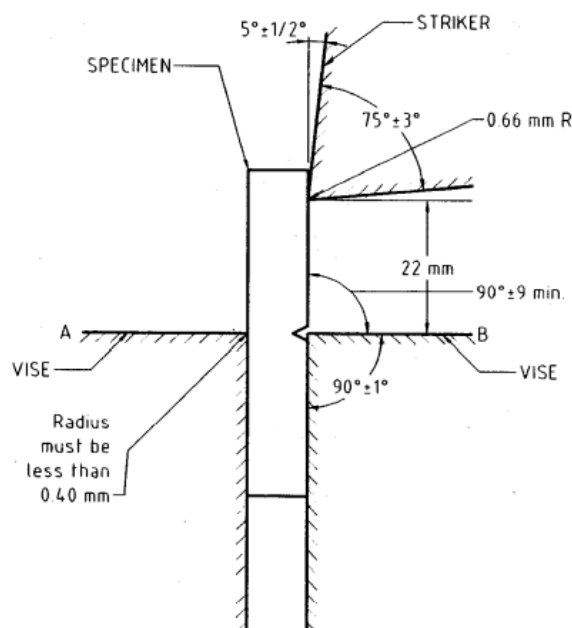
### 1.3. Uređaj za ispitivanje udarne žilavosti metala – Izod

Izodov uređaj, koji je prikazan na slici 1.7 za ispitivanje udarne žilavosti radi na vrlo sličnom principu kao i Charpyjev uređaj, a razlika je u načinu učvršćivanja epruvete, prikazano na slici 1.6. Izodovom metodom ispitivani uzorak se postavlja u vertikalni položaj te se jedan kraj

uzorka uklješti, dok kod Charpyia uzorak stoji u horizontalnom položaju te je oslonjen s dvije strane. Gornji dio uzorka je izložen udarcu bata. Ispitivani uzorak je također kvadratnog presjeka i ima V zarez koji je okrenut prema bati, prikazano na slici 1.5. Ono što Izod ima, a Charpy nema, je mogućnost dodavanja mase kako bi se povećala energija te na taj način došlo do loma ispitivanog uzorka. Ispitivanje se vrši na sobnoj temperaturi.



Slika 1.5 Dimenzije epruveta za ispitivanje žilavosti po Izodu [1]



Slika 1.6 Način učvršćivanja epruvete za ispitivanje po Izodu [1]



*Slika 1.7 Prikaz Izodovog uređaja za ispitivanje žilavosti [4]*

## 2. Analiza postojećih pokretnih dijelova konstrukcije – nosača i bata

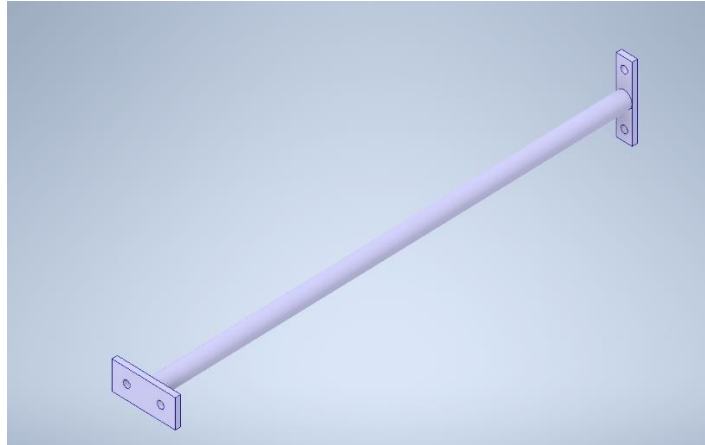
U ovom poglavlju analizirani su već postojeći pokretni dijelovi uređaja, nosač i bat, a iste je potrebno i rekonstruirati. Računalni alat „AutoDesk Inventor” koristio se za određivanje mase i dimenzija komponenti i sklopova postojećeg uređaja. Problem koji se javlja kod izrađenog uređaja jest ne podudaranje težišta pokretnog dijela uređaja (bata s držačem) i mjesta udara u epruvetu. Stoga se pri udaru javlja moment koji izaziva vibracije i značajno rasipanje energije što se odražava na dobivene rezultate mjerenja. Izmjerene vrijednosti su znatno veće od stvarne vrijednosti udarne žilavosti testiranog materijala. Drugi veliki nedostatak postojećeg uređaja je što masa bata nije koncentrirana u donjem dijelu. Držač bata ima značajnu masu što se, također, odražava na povećanje vibracija i rasipanja energije pri udaru. Cilj je konstruirati bat s držačem, za postojeći uređaj, kojem će masa biti koncentrirana u donjem dijelu bata i kojem će se težište podudariti s mjestom udara. Na taj način će se osigurati dobivanje preciznih rezultata ispitivanja.

### 2.1. Dimenzije i masa nosača bata

Obzirom da se radi o punom čeličnom profilu, bilo je za očekivati da će masa nosača biti veća, u odnosu na prethodni proračun, što je računalni alat i potvrdio. Obzirom na masu i položaj težišta, nosač ima nepovoljan utjecaj na položaj pokretnog dijela uređaja. Pogodno bi bilo da je čitava masa koncentrirana na što užem području oko mjesta udara. Time se znatno utječe na smanjenje rasipanja energije i na povećanje preciznosti mjerenja. Određivanje mase vrata nosača primjenom računalnog alata „AutoDesk Inventor” prikazano je na slici 2.2. Masa nosača iznosi 5,735 kg.

Vrat bata/nosač, prikazan na slici 2.1, se sastoji od čeličnog punog profila promjera  $\varnothing 30$  mm i duljine 900 mm. Na krajevima je zavarena po jedna čelična traka pravokutnog presjeka, debljine 10 mm. Trake su postavljene pod kutom od  $90^\circ$ . Ukupna duljina nosača iznosi 920 mm.





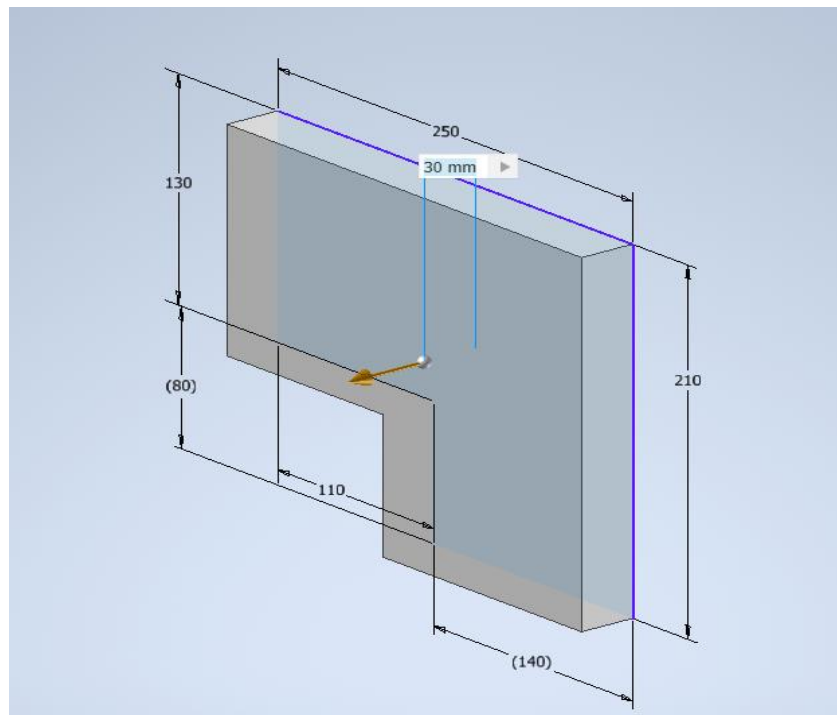
Slika 2.1 Izgled vrata/nosača bata [5]

|        |                               |
|--------|-------------------------------|
| Mass   | 5,737 kg (Relative Err        |
| Area   | 110381,055 mm <sup>2</sup> (R |
| Volume | 729863,221 mm <sup>3</sup> (R |

Slika 2.2 Masa nosača određena primjenom računalnog alata „AutoDesk Inventor” [5]

## 2.2. Dimenzije i masa bata

Bat ima malo složeniji oblik, a ima oblik ploče debljine 30 mm. Materijal bata i nosača je konstrukcijski čelik EN S 235 JR gustoće  $7860 \frac{\text{kg}}{\text{m}^3}$ . Na slici 2.3 je prikazan izgled bata, kao i njegove dimenzije. Masa samog bata određena je primjenom računalnog alata „AutoDesk Inventor”, a iznosi 10,26 kg, što je prikazano na slici 2.4. Obzirom da je nož, koji lomi epruvetu u samom ispitivanju, dio bata, u računalnom alatu „AutoDesk Inventor” je izračunata i masa noža, a ona iznosi 0,488 kg, pa je ukupna masa bata i noža 10,914 kg.



Slika 2.3 Izgled i dimenzije bata [5]

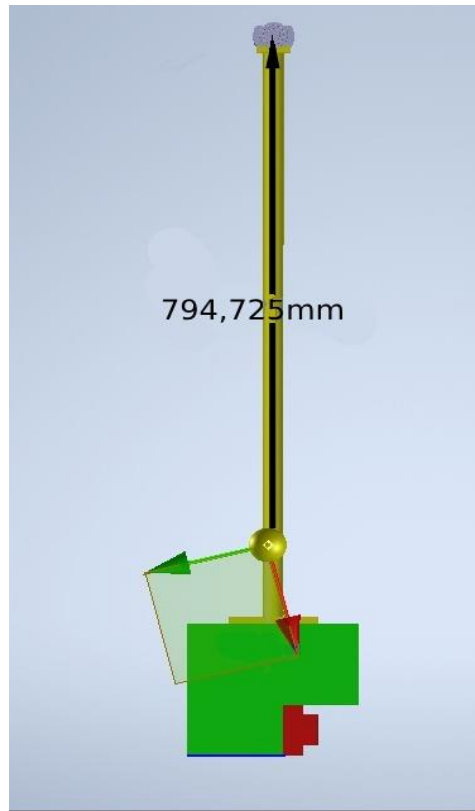
|        |                               |
|--------|-------------------------------|
| Mass   | 10,266 kg (Relative Er        |
| Area   | 117084,343 mm <sup>2</sup> (R |
| Volume | 1306146,197 mm <sup>3</sup> ( |

Slika 2.4 Masa bata određena računalnim alatom „AutoDesk Inventor” [5]

### 2.3. Težište pokretnog sklopa bata

Pokretni dio uređaja je postavljen u neutralni položaj (položaj u kojem je potencijalna energija pokretnog dijela iznosi 0 J što odgovara i položaju prvog kontakta udarnog tijela i epruvete.

Primjenom programa „AutoDesk Inventor” određen je položaj težišta pokretnog sklopa bata prije rekonstrukcije, z-osi (slika 2.5). Na slici se vidi da položaj težišta ne odgovara položaju epruvete. Težište je kotirano od simetrale vratila, a ono iznosi 794,725mm. Mjesto na kojem težište treba biti nakon rekonstrukcije je na mjestu središta udarnog tijela.



*Slika 2.5 Težište pokretnog dijela bata [5]*

### 3. Rekonstrukcija pokretnih dijelova

Na temelju provedene analize može se zaključiti da je potrebno izvršiti rekonstrukciju pomičnog dijela uređaja tako da:

- položaj težišta po visini odgovara položaju epruvete u nosaču
- veći dio mase pokretnog dijela uređaja bude koncentriran u uskom području oko težišta po visini uređaja
- suma momenata inercijskih sila u trenutku udara oko težišta bude jednaka nuli
- nove dimenzije bata budu određene na način da pokretni dio nesmetano prolazi pored nosača epruvete
- se omogući jednostavna promjena ukupne energije udara (150 J – 300 J)
- u neutralnom položaju udarno tijelo dodiruje epruvetu bez pritiska.

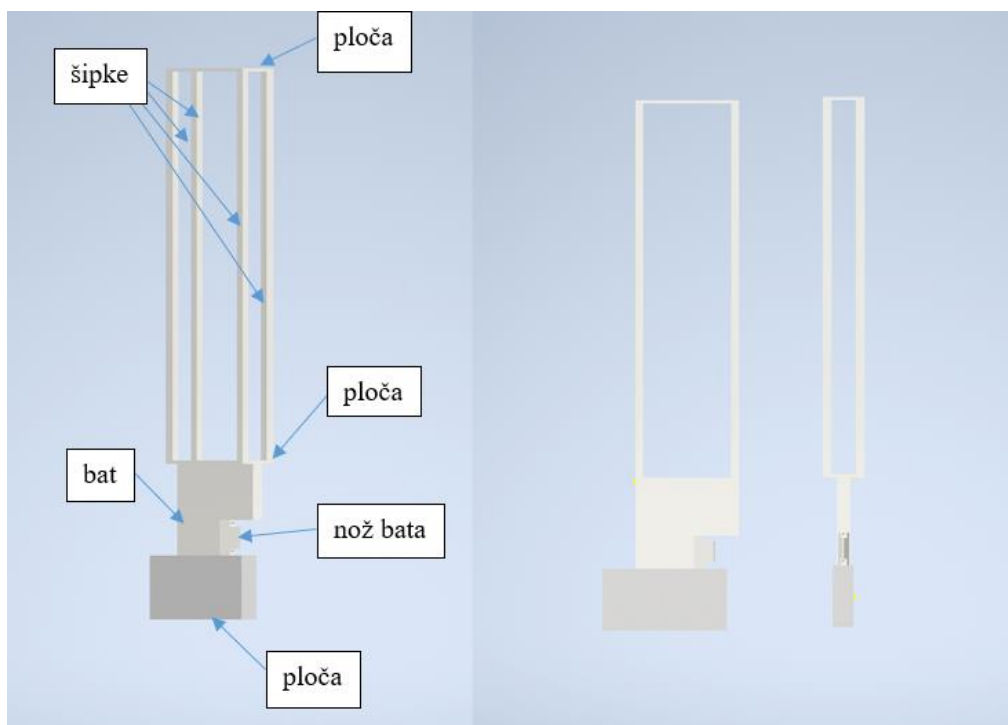
U nastavku rada izvršena je rekonstrukcija pokretnih dijelova uređaja. Potiskivanje težišta prema položaju epruvete će se postići zamjenom relativno teškog vrata bata/nosača rešetkastom konstrukcijom iz lakih kvadratnih cijevi tanke stijenke te dodavanjem rastavljivih dijelova (mase) u donjem dijelu bata. Rekonstrukcija nosača bata će se znatno odraziti i na smanjenje vibracija do kojih dolazi u trenutku udara čime će se značajnije smanjiti i rasipanja energije.

#### 3.1. Varijanta 1

Obzirom na zahtjeve koje uređaj mora zadovoljavati, zamijenjeni su pokretni dijelovi uređaja, konkretno vrat bata, te se dodao rastavljivi komad kako bi se težište približilo mjestu udara epruvete. Vrat bata se zamijenio konstrukcijom kvadratne cijevi dimenzija 20x20, a duljina je ostala ista kao kod prethodnog vrata bata, odnosno 900 cm. Materijal cijevi je konstrukcijski čelik gustoće  $7,860 \frac{\text{g}}{\text{cm}^3}$ . U odnosu na prethodni vrat bata, ovaj zamijenjeni ima manju masu, pa se time težište pomaknulo bliže mjestu udara epruvete. Trake koje su bile zavarene na krajevima bata su u prvoj varijanti također zamijenjene, ostale su kvadratnog presjeka, a njihove dimenzije su sad 130x20x10, a istog je materijala kao i vrat bata. Zahtjev nalaže da energija bude od 150 - 300 J, a to će se postići ako se na dno bata doda rastavljivi komad odnosno ploča, kvadratnog presjeka dimenzija 250x150x50. Materijal dodane ploče je također čelik EN S 235 JR gustoće  $7,860 \frac{\text{g}}{\text{cm}^3}$ . Obzirom na dimenzije dodanog rastavljivog komada, omogućen je nesmetan prolazak bata pored nosača epruvete. Ostali dijelovi uređaja su ostali nepromijenjeni.



Slika 3.1 3D model varijante 1 [5]



Slika 3.2 3D model rekonstruiranog pokretljivog dijela Charpy-jevog bata [5]

|        |                               |
|--------|-------------------------------|
| Mass   | 34,449 kg (Relative Er        |
| Area   | 926776,797 mm <sup>2</sup> (R |
| Volume | 4386633,278 mm <sup>3</sup> ( |

Slika 3.3 Masa rekonstruiranog pokretljivog dijela Charpy-jevog bata izračunata „AutoDesk Inventoru” [5]

### 3.2. Varijanta 2

U varijanti 2, zamijenjeni su pokretljivi dijelovi uređaja bata, slično kao u varijanti 1. Vrat bata je zamijenjen za 2 ploče na krajevima dimenzija 14x60x10, a između njih su cijevi kvadratnog presjeka dimenzija 16x16, duljine 920 mm. Oblik bata je ostao nepromijenjen, ali mu je širina sužena na 12 mm. Na dno bata je postavljena rastavljiva ploča dimenzija 180x320x35. Materijal rekonstruiranih dijelova je čelik EN S 235 JR gustoće  $7,850 \frac{\text{g}}{\text{cm}^3}$ . Težište rastavljivog dijela uređaja se nalazi u točki udara epruvete, što je prikazano pomoću računalnog alata „AutoDesk Inventor” na slici 3.4. Ostali dijelovi uređaja su ostali nepromijenjeni.



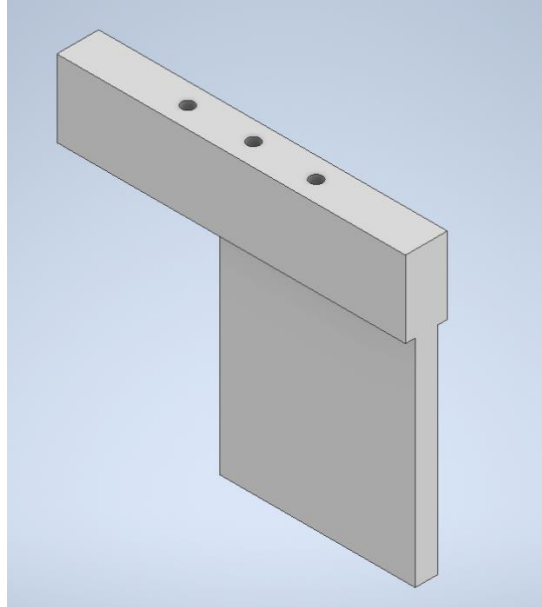
Slika 3.4 Skica varijante 2 [5]

### 3.3. Razrada varijante 2

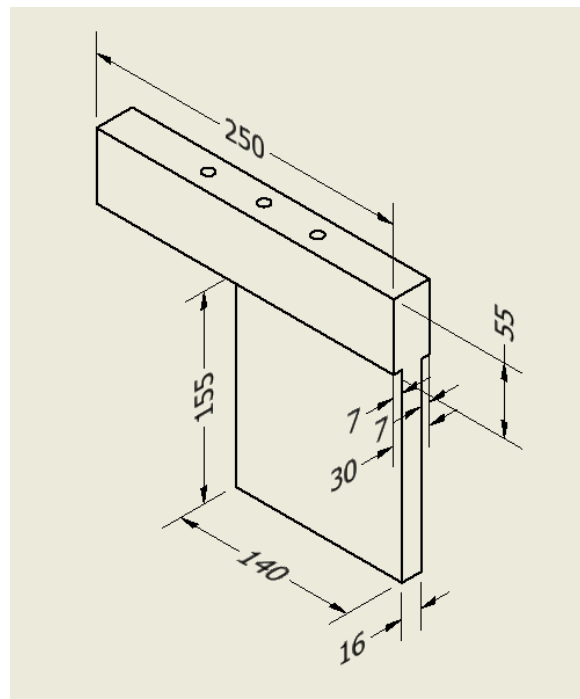
Obzirom da je uređaj kompleksan, u ovom dijelu će biti razrađeni i objašnjeni rekonstruirani dijelovi uređaja.

Kod vrata bata se javio problem težišta, mase i vibracija. Kao rješenje uzete su četiri šipke šupljeg kvadratnog presjeka 16x16, a duljine 930 mm. Šipke su zavarene na dvije ploče, odnosno trake, pravokutnog oblika dimenzija 10x60x130 i 10x130x32. Materijal šipki i traka je čelik EN S 235 JR, gustoće  $7,850 \frac{\text{g}}{\text{cm}^3}$ . Gornja ploča je pričvršćena vijcima M12x10 na vratilo bata s gornje strane, a druga na bat s gornje strane. Debljina bata je sužena s 35 mm na 30 mm na visini od 55 mm, te s 35 mm na 16 mm ostatak bata, odnosno 155 mm. Na slici 3.6 je prikazan model bata, a na 3.7 je prikazan bat nakon rekonstrukcije konačnim dimenzijama. Nož je ostao nepromijenjen. Na dno bata je zavarena ploča poznate dimenzije širine (290mm), debljinom od 30 mm, 40 mm i 50 mm se variralo, dok je visina nepoznata-varijabilna, obzirom da mora zadovoljiti nekoliko zahtjeva, a neki od njih su : težište epruvete u smjeru y-osi mora biti 1120 mm jer ta udaljenost odgovara mjestu udara, kada se bat pusti s početne visine maksimalni radijus je 1350 mm, moment oko točke udara, odnosno točke na kojoj bat udara u

epruvetu iznosi 0. Uz pomoć računalnog programa Microsoft Excel dobit će se precizni rezultati te će se usvojiti najbolja varijanta obzirom na zahtjeve.



Slika 3.5 Prikaz 3D modela bata nakon rekonstrukcije [5]

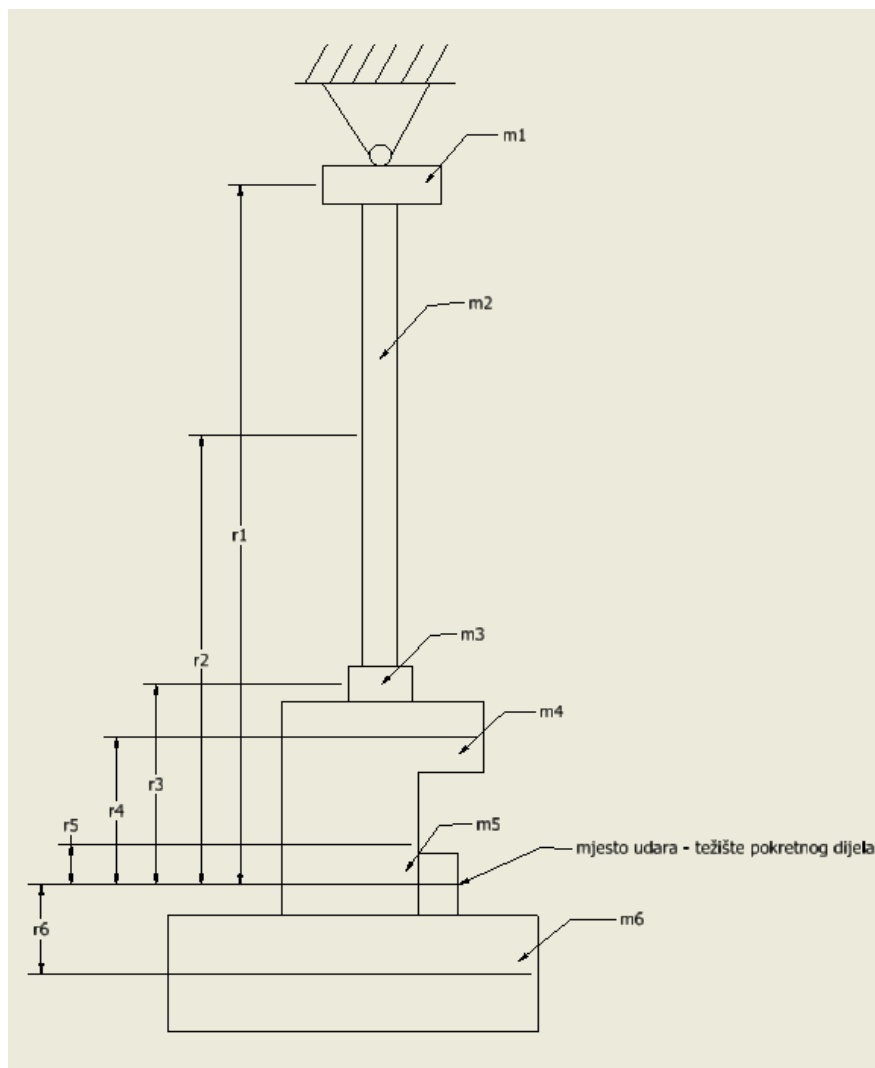


Slika 3.6 Prikaz bata i njegovih novih dimenzija [5]



## 4. Proračun

Moment koji stvaraju mase oko točke udara bata u epruvetu mora biti jednak 0 kako bi bat bio uravnotežen i stvarao minimalne vibracije za vrijeme ispitivanja. Na slici 4.1 je prikazan pojednostavljen prikaz pokretnog dijela uređaja za ispitivanje žilavosti po Charpy-u. Zadatak je odrediti masu dodane rastavljive ploče, tako da moment oko točke kontakta bata s epruvetom, u trenutku udara bude jednak nuli.



Slika 4.1 Pojednostavljeni prikaz pokretnog dijela Charpy bata [5]

$$M_0 = 0$$

$$M_0 = \sum_{i=1}^6 m_i \cdot r_i \cdot \varepsilon$$

gdje  $M_0$  označava moment oko točke O,  $m$  označava masu pojedinog dijela,  $r$  označava udaljenost točke udara od težišta pojedinog dijela u odnosu na , a  $\varepsilon$  označava kutno ubrzanje. Obzirom da je kutno ubrzanje konstantna veličina, formula za računanje momenta je :

$$M_0 = \varepsilon \cdot \sum_{i=1}^6 m_i \cdot r_i$$

Zaključak je da će moment biti jednak nuli kada je:

$$\sum_{i=1}^6 m_i \cdot r_i = 0$$

Obzirom da je nepoznata veličina mase rastavljivog dijela ploče koja ide na dno bata, izračunat će se tako da će se koristiti gore navedena formula gdje je moment oko točke jednak 0, odnosno:

$$m_6 = \frac{\sum_{i=1}^5 m_i \cdot r_i}{r_6}$$

U tablici su prikazane mase  $m_i$  te udaljenosti  $r_i$  koje su potrebne za računanje  $m_6$ . Udaljenosti  $r_i$  prikazuju udaljenost težišta pojedinog dijela od točke udara, kao što je prikazano na slici 4.1. Masa pojedinog elementa je izračunata formulom :

$$m = V \cdot \rho = h \cdot b \cdot w \cdot \rho$$

$$m_1 = 10 \cdot 60 \cdot 130 \cdot 7850 \cdot 10^{-9} = 0,6123 \text{ kg}$$

$$m_2 = 930 \cdot 16 \cdot 16 \cdot 7850 \cdot 10^{-9} = 1,87 \text{ kg}$$

$$m_3 = 10 \cdot 130 \cdot 32 \cdot 7850 \cdot 10^{-9} = 0,31 \text{ kg}$$

$$m_4 = 55 \cdot 250 \cdot 30 \cdot 7850 \cdot 10^{-9} = 3,24 \text{ kg}$$

$$m_5 = 155 \cdot 140 \cdot 16 \cdot 7850 \cdot 10^{-9} = 2,7 \text{ kg}$$

Udaljenost pojedinog elementa je izračunata formulom :

$$r_1 = \frac{h_1}{2} + h_2 + h_3 + h_4 + h_5 - 40 = \frac{10}{2} + 930 + 10 + 55 + 155 - 40 = 1115 \text{ mm}$$

$$r_2 = \frac{h_2}{2} + h_3 + h_4 + h_5 - 40 = \frac{930}{2} + 10 + 55 + 155 - 40 = 645 \text{ mm}$$

$$r_3 = \frac{h_3}{2} + h_4 + h_5 - 40 = \frac{10}{2} + 55 + 155 - 40 = 175 \text{ mm}$$

$$r_4 = \frac{h_4}{2} + h_5 - 40 = \frac{55}{2} + 155 - 40 = 142,5 \text{ mm}$$

$$r_5 = \frac{155}{2} - 40 = 37,5 \text{ mm}$$

$$r_6 = \frac{h_6}{2} + 40 = \frac{176}{2} + 40 = 128 \text{ mm}$$

Slijedeća tablica 4.1 pokazuje izračunate vrijednosti mase,  $m$  i udaljenosti točke udara od težišta pojedinog elementa u smjeru y-osi,  $r$  :

Tablica 4.1 Vrijednosti mase i udaljenosti točke udara od težišta pojedinog elementa

| Dio | Masa, $m$ , [kg] | Udaljenost, $r$ , [mm] |
|-----|------------------|------------------------|
| 1.  | 0,61             | 1115                   |
| 2.  | 1,85             | 645                    |
| 3.  | 0,3              | 175                    |
| 4.  | 3,2              | 142,5                  |
| 5.  | 2,72             | 37,5                   |
| 6.  | ?                | 128                    |

$$m_6 = \frac{\sum_{i=1}^5 m_i r_i}{r_6} = \frac{0,61 \cdot 1115 + 1,87 \cdot 645 + 0,31 \cdot 175 + 3,24 \cdot 142,5 + 2,73 \cdot 37,5}{128} \approx 16,1 \text{ kg}$$

Potrebna masa rastavljivog dijela, odnosno ploče ispod bata iznosi  $m_6 = 16,1$  kg

Princip rada Charpy bata zasniva se na utrošku energije, ovaj uređaj je proračunat da se njegova energija zasniva na energiji udara 150-300 J. Energija udara mora biti jednaka potencijalnoj energiji pri početnom, nultom položaju bata, odnosno :

$$E = E_p = m \cdot g \cdot h$$

Ukupna masa rastavljivog dijela uređaja iznosi :

$$m_{uk} = \sum_{i=1}^5 m_i = m_1 + m_2 + m_3 + m_4 + m_5 + m_6$$

$$m_{uk} = 0,61 + 1,87 + 0,31 + 3,23 + 2,7 + 16,1 = 24,8 \text{ kg}$$

Potrebna visina težišta bata za energiju od 300 J iznosi :

$$h = \frac{E}{m \cdot g} = \frac{300}{24,8 \cdot 9,81} = 1,236 \text{ m}$$

Obzirom na tržište koje nudi limove širine 30 mm, 40 mm i 50 mm, primjenom računalnog programa Microsoft Excel izvršene su izmjene dodatne rastavljive ploče, odnosno zadnjeg elementa koji je dodan na bat u tri varijante, odnosno tri širine (30 mm, 40 mm i 50 mm). Svi dijelovi koji su se gledali ostali su nepromijenjeni, a dodana rastavljiva ploča ima slobodnu dimenziju visine  $h$  koju treba odrediti proračunom. Najveća dimenzija sklopa bata od centra rotacije do najudaljenije točke iznosi 1350 mm. Težište rekonstruiranog dijela bata treba biti udaljeno 1120 mm od centra rotacije. Početna visina težišta bata kod postojeće konstrukcije iznosi 1310 mm (razlika udaljenosti težišta bata u položaju maksimalnog i minimalnog sadržaja potencijalne energije. Dopušteno odstupanje početne visine iznosi od -80 mm do +20 mm zbog kukice koja se može podesiti u odnosu na potrebnu visinu. Obzirom na dobivene rezultate u tri varijante u računalnom programu Microsoft Excel te obzirom na ograničenja (moment oko točke udara mora biti 0, maksimalni radijus pokretljivog dijela uređaja sa svim elementima je 1350 mm te težište rekonstruiranog dijela bata mora biti udaljeno 1120 mm od centra rotacije), usvojila se ploča 176x290x40. Ukoliko se stavi ploča navedenih dimenzija svi navedeni zahtjevi su zadovoljeni, a odstupanje od potrebne visine težišta bata je minimalno, odnosno 21 mm. U tablici 4.2 su dane izračunate i stvarne vrijednosti ograničenja.

Tablica 4.2 Izračunate i stvarne vrijednosti parametara

| IZRAČUNATO                   |         | STVARNO              |         |
|------------------------------|---------|----------------------|---------|
| Potrebna visina težišta bata | 1236 mm | Stvarna visina bata  | 1309 mm |
| Radijus                      | 1343 mm | Maksimalni radijus   | 1350 mm |
| Težište bata                 | 1119 mm | Stvarno težište bata | 1210 mm |

Korištenjem Microsoft Excel tablice izvršeno je više probnih proračuna variranjem dimenzija dodanog utega. Uzete su ploče debljine od 290 mm, širine 30, 40 i 50 mm te se variralo visinama u rasponu od 30 mm, ovisno o tome koji raspon visina je davao približne rezultate, pa su tako za ploču širine 30 mm uzete visine od 200 do 230 mm, za ploču širine 40 mm uzete su visine od 170 do 200 mm te za ploču širine 50 mm uzete su visine od 140 do 170 mm.

Ograničenja koja moraju biti ispunjena:

1. Težište pokretljivog dijela mora biti udaljeno od točke rotacije za 1120 mm, odnosno točno u točki udara noža u epruvetu.
2. Moment u točki udara mora biti 0.
3. Maksimalni radijus pokretljivog dijela u trenutku kada se pusti s početne visine mora biti 1350 mm.

Dimenzije ploča koje su zadovoljile gore navedene uvjete, odnosno ograničenja, su :

Za ploču širine 30 mm nijedna ploča nije zadovoljila sve uvjete.

Za ploču širine 40 dimenzije koje su zadovoljile sve uvjete su: 176x290x40 te 177x290x40.

Za ploču širine 50 mm nijedna ploča nije zadovoljila sve uvjete.

U tablici 4.3 su prikazani podatci koje je izbacio Microsoft Excel za pojedine varijante ;

Tablica 4.3 Podatci za ploču širine 40 mm izvučeni iz Microsoft Excela [6]

| Ograničenja                 | $h_6 = 176 \text{ mm}$      | $h_6 = 177 \text{ mm}$      |
|-----------------------------|-----------------------------|-----------------------------|
| $T_B = 1120 \text{ mm}$     | $T_B = 1119 \text{ mm}$     | $T_B = 1120 \text{ mm}$     |
| $M_o = 0$                   | uvjet zadovoljen            | uvjet zadovoljen            |
| $r_{max} = 1350 \text{ mm}$ | $r_{max} = 1343 \text{ mm}$ | $r_{max} = 1344 \text{ mm}$ |

Uz dvije varijante za dvije različite širine, odabrana je varijanta s dimenzijama ploče: 176x290x40. Ova varijanta je najpovoljnija jer su kod težišta minimalna odstupanja, razlika između radijusa pokretljivog dijela i maksimalnog radijusa je 7 mm pa nema vjerojatnosti da će pokretljivi dio udariti u dno uređaja, čime bi se oštetio sam uređaj i ispitivanje ne bi uspjelo. Također, razlika između potrebne visine težišta bata i početne visine je manja u odnosu na drugu varijantu, odnosno 74 mm. Osim toga, estetski ljepše izgleda manja ploča. Analitički je izvršena provjera odabrane ploče.

#### Usvojene vrijednosti :

Visina dodanog elementa :  $h = 176 \text{ mm}$

Širina dodanog elementa :  $w = 290 \text{ mm}$

Debljina dodanog elementa :  $b = 40 \text{ mm}$

Gustoća :  $\rho = 7850 \frac{\text{kg}}{\text{m}^3}$

Uvrštavanjem navedenih vrijednosti dobije se volumen dodanog elementa:

$$V = h \cdot w \cdot b = 176 \cdot 290 \cdot 40 = 21 \cdot 10^9 \text{ mm}^3 = 0,0021 \text{ m}^3$$

Masa dodanog elementa :

$$m = V \cdot \rho = 0,0021 \cdot 7850 = 16,48 \text{ kg}$$

Ukupna masa bata:

$$m_{uk} = \sum_1^6 m_i = m_1 + m_2 + m_3 + m_4 + m_5 + m_6$$

$$= 0,61 + 1,88 + 0,3 + 3,24 + 2,8 + 16,48 = 25,31 \text{ kg}$$

Udaljenost težišta dodanog elementa od centra rotacije:

$$T_6 = \sum_1^5 h_i + \frac{h_6}{2} = 10 + 930 + 10 + 55 + 155 + \frac{176}{2} = 1248 \text{ mm}$$

Težište bata :

$$T_B = \frac{\sum_1^6 m_i \cdot T_i}{m_{uk}}$$

$$= \frac{0,61 \cdot 22,5 + 1,88 \cdot 492,5 + 0,3 \cdot 962,5 + 3,24 \cdot 995 + 2,8 \cdot 1100 + 16,48 \cdot 1265,5}{25,31}$$

$$= 1121 \text{ mm}$$

Potrebna početna visina  $h$  za potencijalnu energiju  $E = 300 \text{ J}$  :

$$h = \frac{E}{m_{uk} \cdot g} \cdot 10^3 = \frac{300}{25,31 \cdot 9,81} = 1235 \text{ mm}$$

Početna visina bata  $h_0$  :

$$h_0 = 190 \text{ mm} + T_B = 190 + 1121 = 1311 \text{ mm}$$

U formuli za početnu visinu bata 190 mm predstavlja udaljenost od težišta bata u gornjem položaju do centra rotacije po vertikalnoj osi za potencijalnu energiju od 300J, gdje  $h_{odst}$  predstavlja dopušteno odstupanje u granicama -20 do +80 mm zbog kukice na koju je bat prikačen te ista može podešavati u navedenim granicama, odnosno spustiti se 80 mm ili podignuti za 20 mm.

$$h_{odst} = (-20 \div 80) \text{ mm}$$

$$h_{odst} = h_0 - h = 1311 - 1235 = 76 \text{ mm}$$

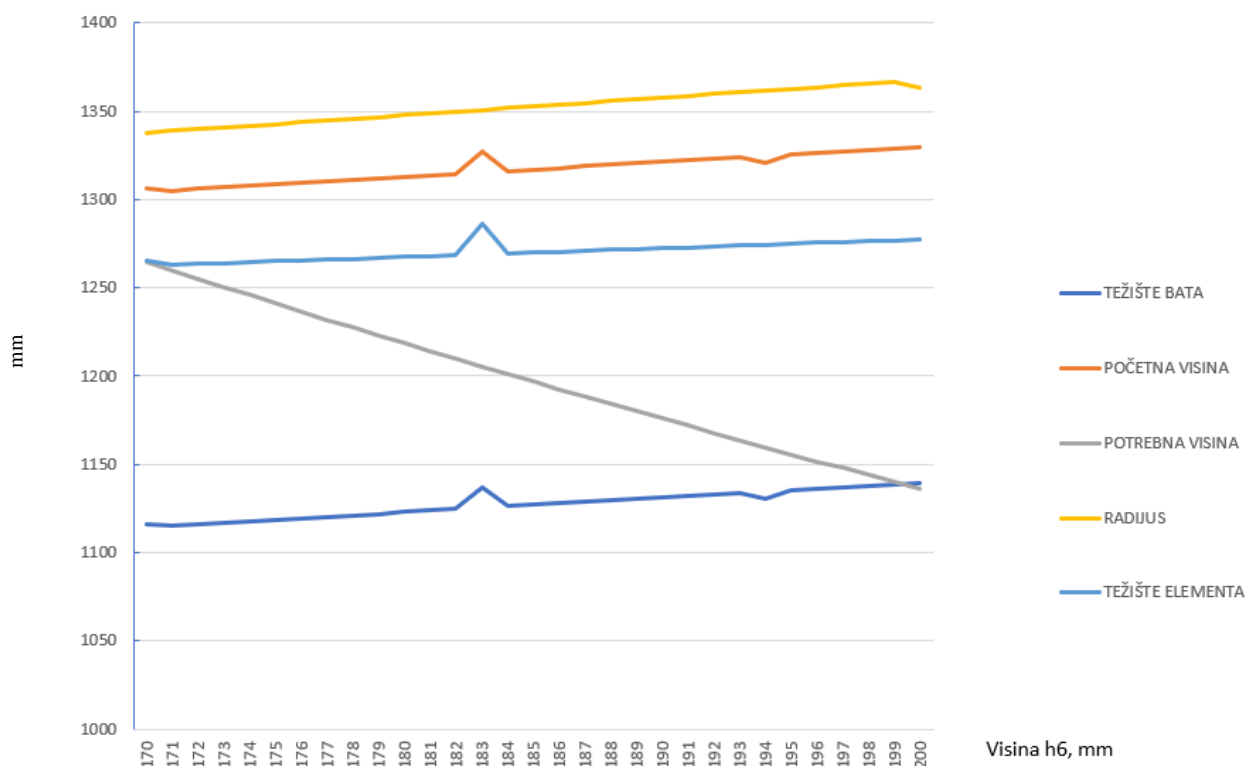
gdje  $h_{odst}$  predstavlja dopušteno odstupanje u granicama -20 do +80 mm zbog kukice na koju je bat prikazan te ista može podešavati u navedenim granicama, odnosno spustiti se 80 mm ili podignuti za 20 mm.

Za dozvoljeni radijus  $r$  uzete su visine  $h$  svakog pojedinog dijela  $m$  i širina dijela  $m_6$ , a iste su prikazane na slici 4.1:

$$r = \sqrt{(h_1 + h_2 + h_3 + h_4 + h_5 + h_6)^2 + \left(\frac{w_6}{2}\right)^2} =$$

$$\sqrt{(10 + 930 + 10 + 55 + 155 + 176)^2 + \left(\frac{290}{2}\right)^2} = 1343,86 \text{ mm}$$

Na slici 4.2 je prikazan dijagram ovisnosti visine ploče (debljine 40 mm, širine 290 mm) i zahtjeva koji moraju biti zadovoljeni a to su: težište, potrebna visina, početna visina, radijus. Na dijagramu x-os predstavlja visinu dodatne ploče u milimetrima, a y-os predstavlja raspon u koji ulaze gore navedeni zahtjevi. Iz dijagrama se može iščitati da su zahtjevi zadovoljeni te da je najpovoljnija visina ploče 176 mm.



Slika 4.2 Dijagram ovisnosti visine dodatne ploče i zahtjeva koje mora zadovoljiti [6]

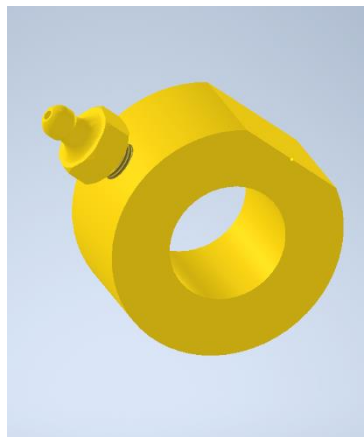


Obzirom da je raspon energije Charpy bata od 150 J do 300 J, za isti pokretljivi dio, bez pomicanja dodatne ploče, početna visina treba biti :

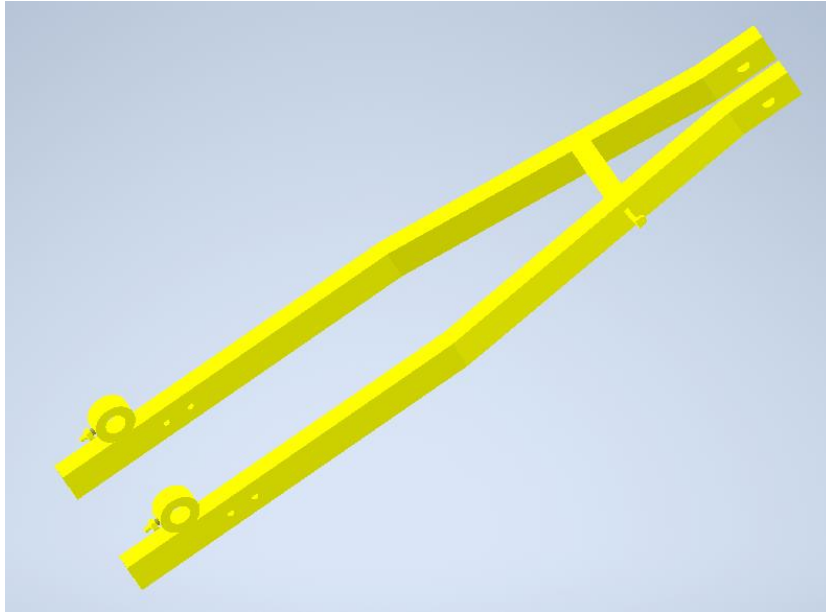
$$E = m \cdot g \cdot h$$

$$h = \frac{E}{m \cdot g} = \frac{150}{25,3 \cdot 9,81} = 0,605 \text{ m} = 605 \text{ mm}$$

Rekonstrukcija kрана će se izvršiti na način da će se na vratilo postaviti dva prstena promjera 30 mm, prikazano na slici 4.4. Sam prsten s mazalicom je prikazan na slici 4.3. Središte prstena od kraja kрана je udaljeno za 105 mm. S gornje strane prsten će se glodati da bi se dobila ravna ploha na koju će se zavariti kran. Obzirom da prsten ima mogućnost rotacije, kran će biti moguće postaviti u dvije pozicije.

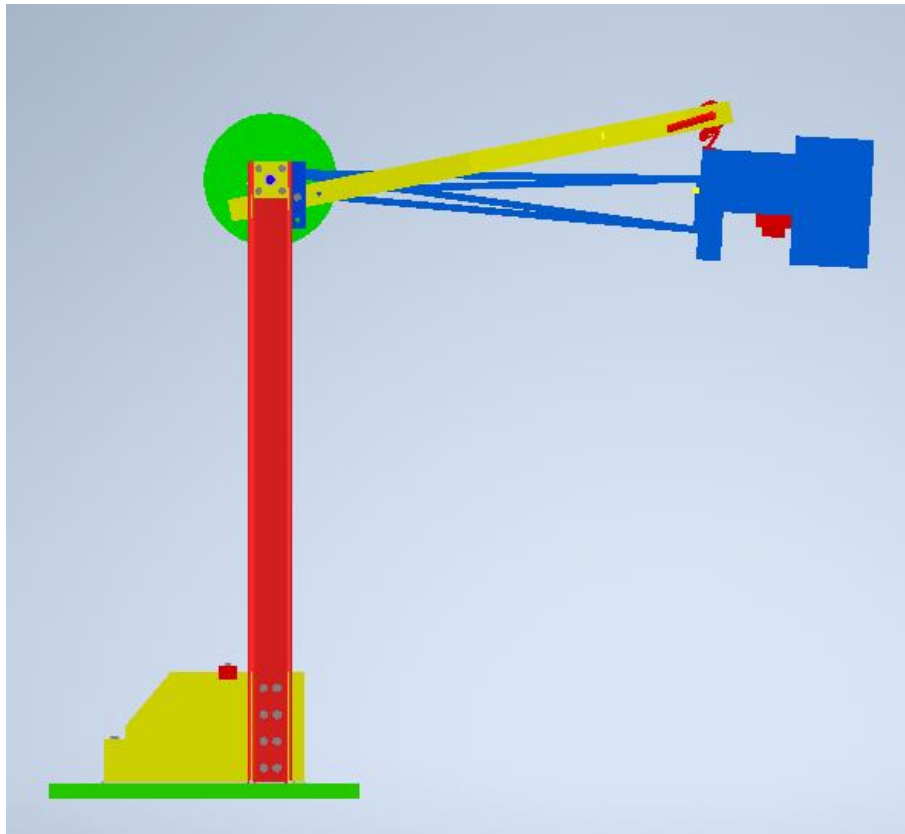


*Slika 4.3 Prikaz prstena i mazalice [5]*

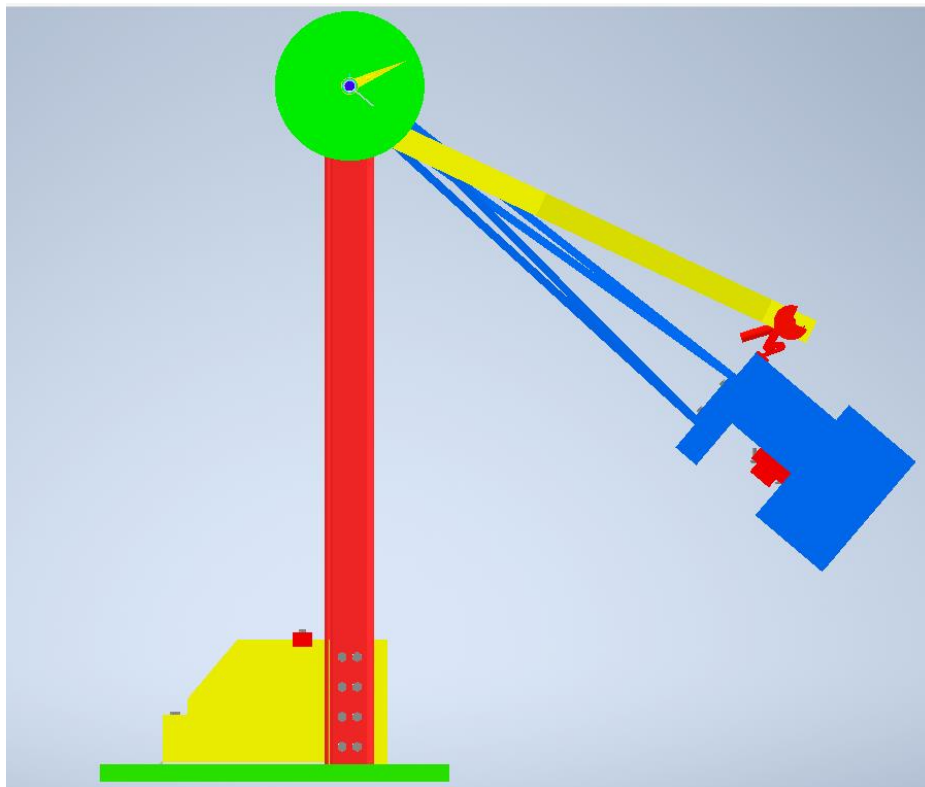


*Slika 4.4 Prikaz krana i prstena [5]*

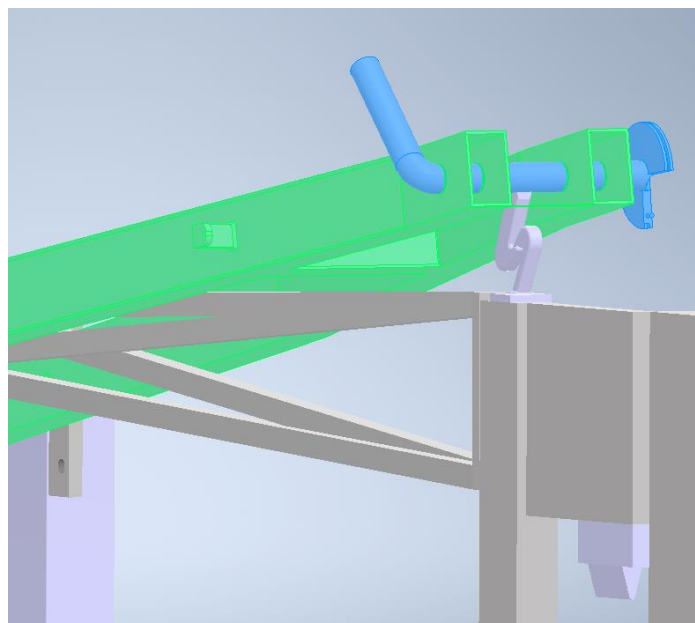
Prva pozicija krana je ona visina koja odgovara za visinu energije od 300 J, a druga pozicija je visina koja odgovara za visinu energije od 150 J. Da bi se ograničio pomak krana, na vertikalne „U“ nosače će se zavariti po jedna traka koja će imati dva provrta s navojem M10. Jedan provrt s vijčanim spojem će ograničiti pomak krana te će odgovarati ispitivanju s potencijalnom energijom bata od 300 J, a drugi ispitivanju za energiju od 150 J. Na slikama 4.5 i 4.6 su prikazane pozicije krana za energije bata 150 J i 300 J. Na vratilo na suprotnom kraju krana je postavljena kuka za pridržavanje i otpuštanje bata koja na sebe veže kuku učvršćenu na samom batu, što je prikazano na slici 4.7.



*Slika 4.5 Prikaz Charpy bata u poziciji za energiju bata 300 J [5]*

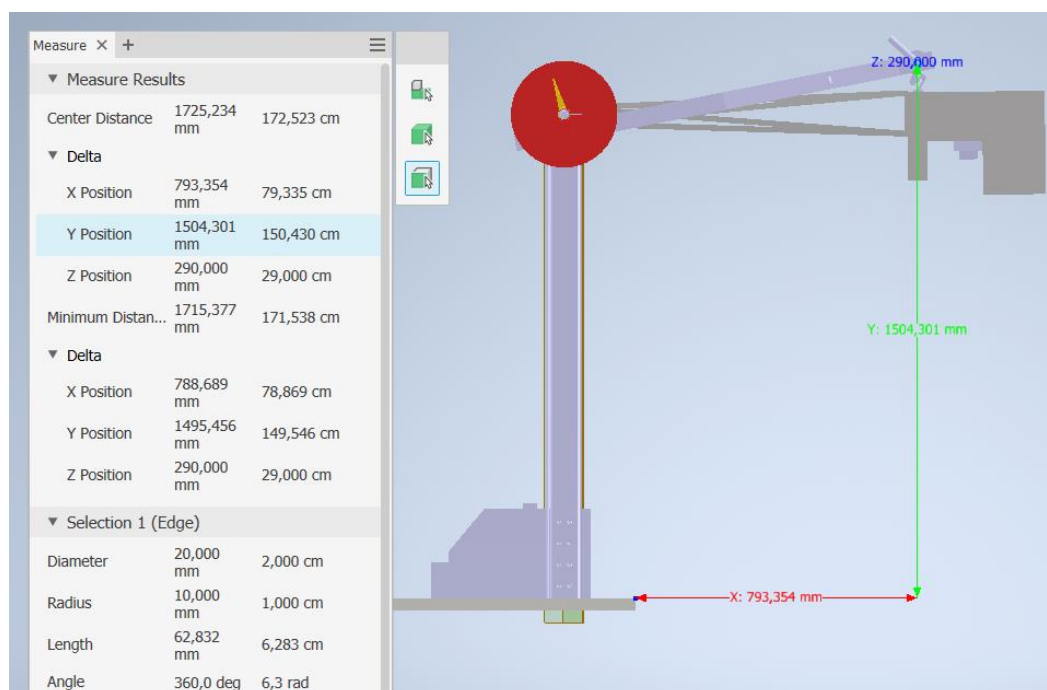


*Slika 4.6 Prikaz Charpy bata u poziciji za energiju bata 150 J [5]*



Slika 4.7 Spoj kuke i bata [5]

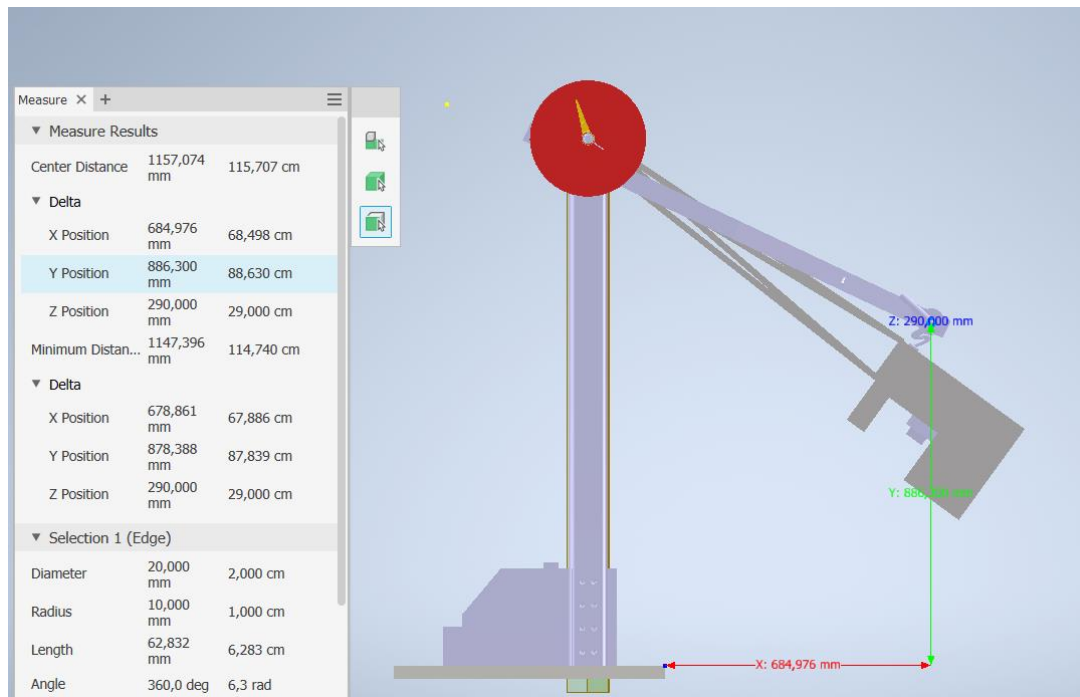
Za energiju od 300 J, prethodno je izračunata potrebna visina bata i ona iznosi  $h = 1236$  mm. Visina na koju se mora postaviti kran da bi visina bata odgovarala početnoj visini od 1236 mm je određena primjenom računalnog alata "AutoDesk Inventor" i iznosi  $h_{krana} = 1504,3$  mm, a ista je prikazana na slici 4.8.



Slika 4.8 Prikaz visine krana u odnosu na početnu poziciju bata za energiju 300 J [5]

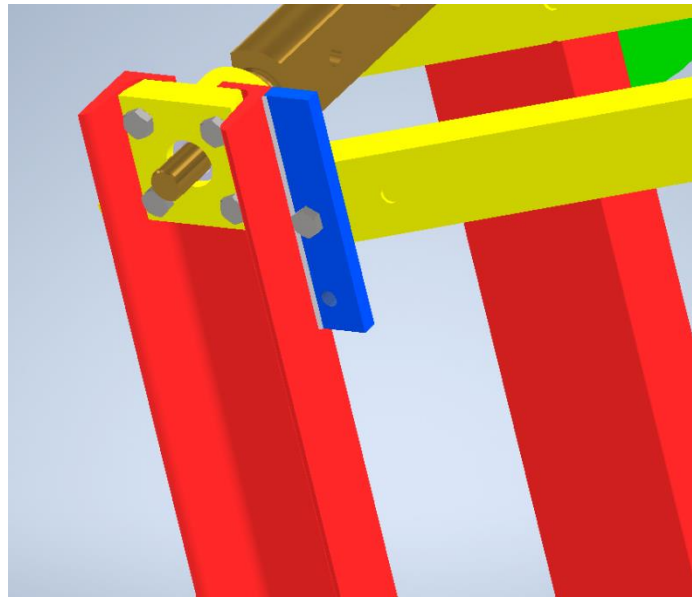
Za energiju od 150 J je također prethodno izračunata početna visina bata i ona iznosi  $h = 605$  mm. Visina na koju se mora postaviti kran da bi visina bata odgovarala početnoj visini od 605

mm je određena je također pomoću računalnog alata "AutoDesk Inventor" i ona iznosi  $h_{krana} = 886,3$  mm, a ista je prikazana na slici 4.9.



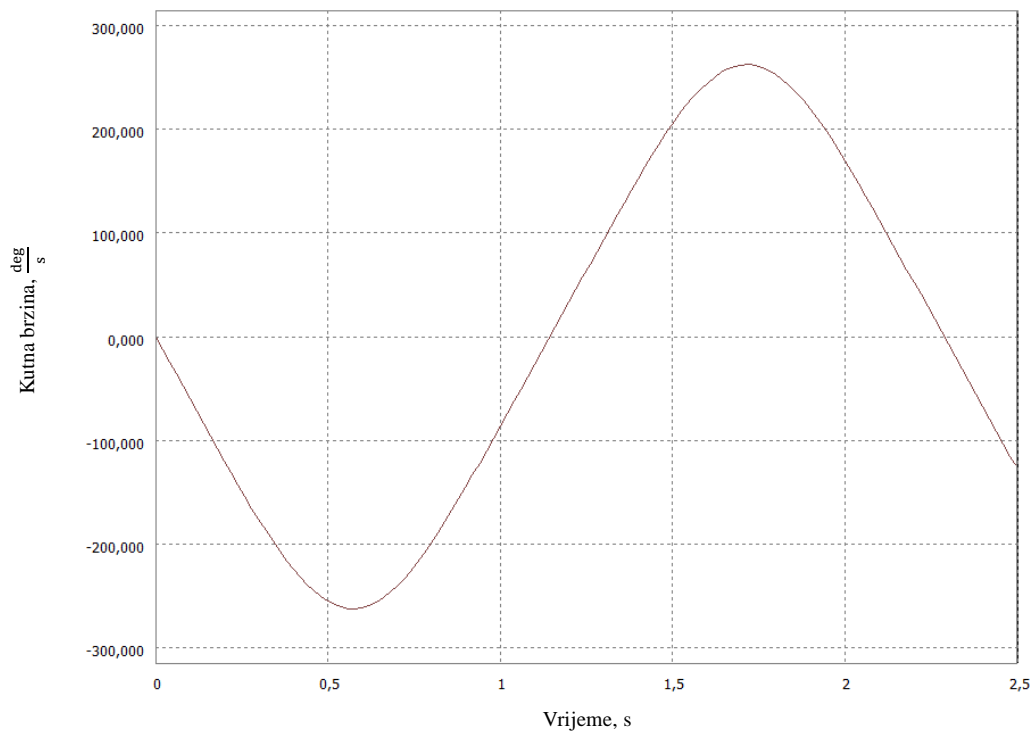
Slika 4.9 Prikaz visine krana u odnosu na početnu poziciju bata za energiju od 150 J [5]

Detalj mehanizma krana i trake koja je zavarena za onemogućavanje rotiranja i pomicanja krana je prikazan na slici 4.10. Plavom bojom je označena čelična traka, a vijčanim spojem u gornjem provrtu odgovara za poziciju krana kada je za ispitivanje potrebna energija od 300 J. Zavarena je na „U” (označen crvenom bojom), a debljina zavara iznosi  $a=2$  mm. Pri ispitivanju žilavosti materijala kada je potrebna energija od 150 J potrebno je postaviti vijčani spoj u donjem provrtu.



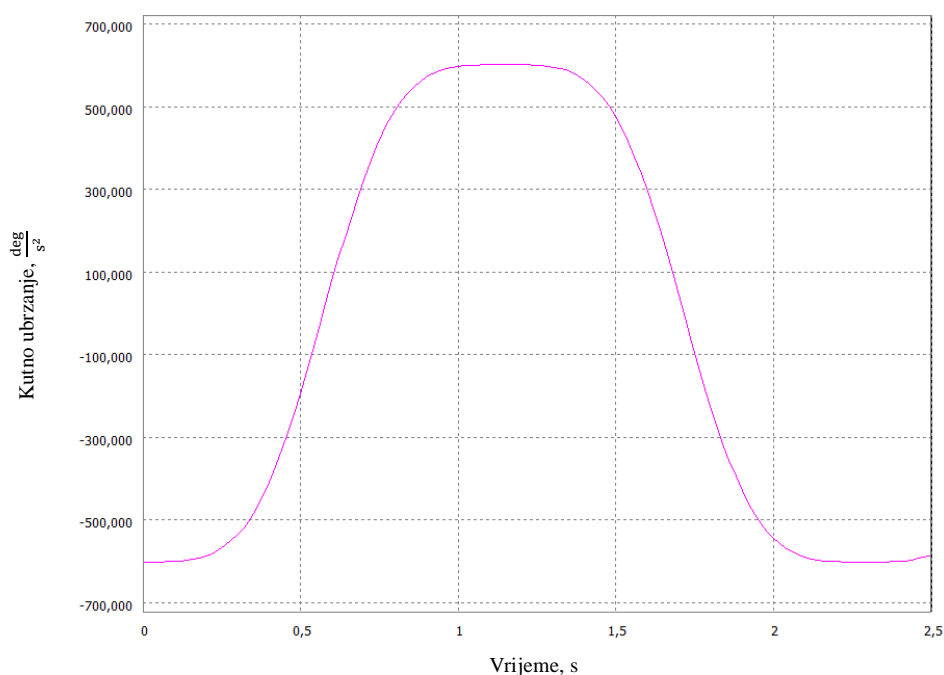
Slika 4.10 Detalj mehanizma kрана [5]

Iz računalnog alata „AutoDesk Inventor” za ispitivanje udarne žilavosti pri energiji od 300 J određeni su: kutna brzina bata, kutno ubrzanje bata, sila koja djeluje uslijed djelovanja gravitacije, a dijagrami su prikazani na slikama 4.11, 4.12, 4.13.



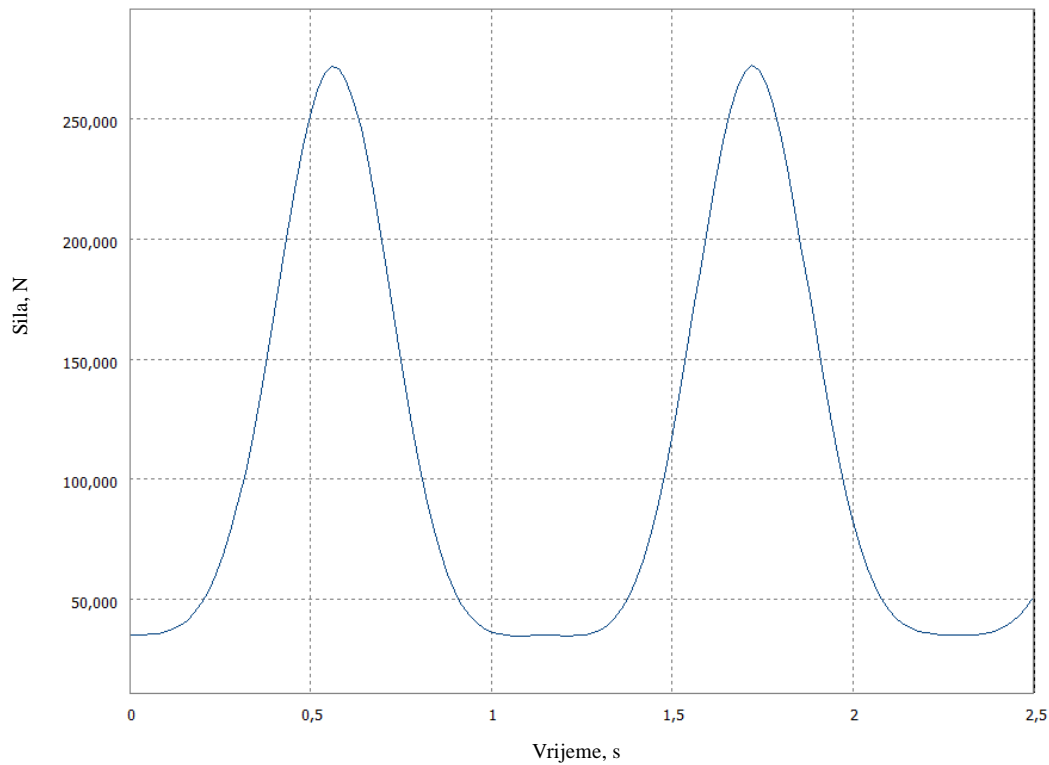
Slika 4.11 Prikaz kutne brzine Charpy bata u ovisnosti o vremenu [5]

Slika 4.10 prikazuje promjenu kutne brzine s vremenom. Iz dijagrama je očitana maksimalna vrijednost kutne brzine i ona iznosi  $232,5 \frac{\text{deg}}{\text{s}}$ , odnosno  $0,65 \frac{\text{okr}}{\text{s}}$ . Obzirom na otpore trenja koje djeluje, nakon određenog vremena bi se njihanje Charpy bata zaustavilo. Također, vidljivo je i da Charpy bat za  $t = 1,2 \text{ s}$  se vrati na početnu poziciju ukoliko nema udarnog elementa, odnosno epruvete. U trenutku kada bat prolazi kroz neutralni položaj, odnosno  $t = 0,6 \text{ s}$ , kutna brzina je maksimalna i jednaka  $\omega = 0,65 \frac{\text{okr}}{\text{s}}$ . U početnoj poziciji,  $t = 0 \text{ s}$  te u  $t = 1,2 \text{ s}$ , kutna brzina iznosi  $\omega = 0 \frac{\text{okr}}{\text{s}}$ .



Slika 4.12 Prikaz kutnog ubrzanja Charpy bata u ovisnosti o vremenu [5]

Na slici 4.11 je prikazan dijagram kutnog ubrzanja Charpy bata u ovisnosti o vremenu. Iz dijagrama se može iščitati da je maksimalno kutno ubrzanje  $588,7 \frac{\text{deg}}{\text{s}^2}$ , a to odgovara trenutku kada je  $t=1,2 \text{ s}$ , što odgovara jednom periodu, odnosno vremenskom intervalu koje odgovara puštanju bata iz početne pozicije, prolazak kroz neutralni položaj, podizanje na visinu  $h_0$  ali u suprotnom smjeru te vraćanje natrag u početnu poziciju odakle je bat pušten. Također, vidljivo je da je kutno ubrzanje  $\alpha = 0 \frac{\text{deg}}{\text{s}^2}$  u trenutku prolaska Charpy bata kroz neutralni položaj, odnosno u trenutku  $t = 0,6 \text{ s}$ .



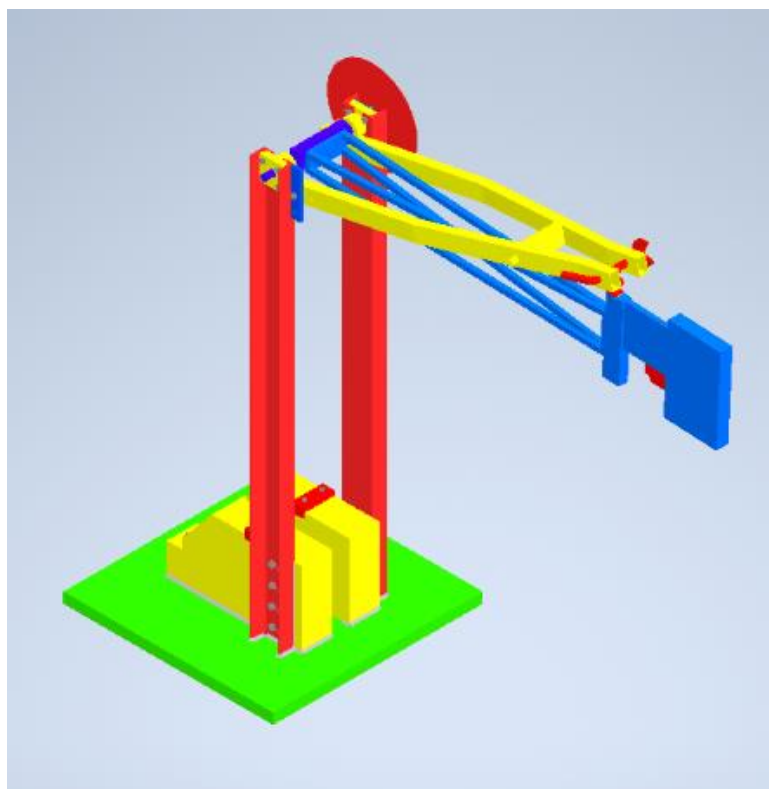
Slika 4.13 Prikaz sila Charpy bata u ovisnosti o vremenu [5]

Na slici 4.13 je prikazan dijagram sila Charpy bata u ovisnosti o vremenu. Radi se o sumi komponenti centripetalnih sile koja djeluje u smjeru sile teže i sile uslijed težine pokretnog dijela bata. Mijenja se ovisno o položaju i vremenu, trenje je zanemareno, a bitna je za opterećenje u ležaju. U trenutku kada je brzina Charpy bata najveća, tada je i centripetalna sila  $F_c$  najveća. Iz date formule očito je ako je kutna brzina 0, tada je i centripetalna komponenta sile jednaka 0, što je vidljivo iz dijagrama na slici.

$$F = F_g + F_c = m \cdot (g + \omega^2 \cdot r) = m \cdot \left(g + \frac{v^2}{r}\right)$$

Na slici 4.14 je prikaz 3D model Charpy bata nakon rekonstrukcije.





*Slika 4.14 Prikaz 3D modela Charpy bata nakon rekonstrukcije [5]*

## 5. Zaključak

U ovom radu je bilo potrebno rekonstruirati uređaj za ispitivanje žilavosti po Charpy. Nedostatci koje je uređaj prethodno imao, a u ovom radu je bilo potrebno promijeniti su: težište pokretnog dijela koje nije bilo u točki udara, moment sila oko točke udara u trenutku kada Charpy bat udara u epruvetu je trebalo minimalizirati s ciljem smanjenja rasipanja energije do kojeg dolazi uslijed vibracija nastalih pri udaru. Izvršena je rekonstrukcija na način da se omogućuje, promjenom početnog položaja bata, ispitivanje s energijom od 150 J i 300 J bez promjene mase pokretnog dijela. Nakon rekonstrukcije, uspoređeni su podaci koje je uređaj već imao, te novi nakon rekonstrukcije. Prethodni uređaj je imao težište pokretnog dijela u točki udaljenoj 20 cm od mjesta udara u odnosu na okretište, a novi rekonstruirani uređaj ima težište točno na mjestu udara epruvete. Masa držača bata se minimalizirala na način da su postavljene cijevi kvadratnog presjeka dimenzija 16x16 mm i iznosi  $m = 2,76$  kg, a kod prethodnog uređaja masa držača bata je bila veća i iznosila je  $m = 5,69$  kg. Isto tako, širina bata je smanjena te je njegova masa  $m = 5,94$  kg (masa u staroj varijanti je iznosila  $m = 10,26$  kg). Dodatni uteg je dizajniran s ciljem ispunjavanja gore navedenih zahtjeva, ima dimenzije 290x176x40 mm. Ukupna masa rekonstruiranog pokretnog dijela rekonstruiranog Charpy bata iznosi  $m = 25,31$  kg (masa pokretnog dijela Charpy bata prije rekonstrukcije iznosila je  $m = 16,2$  kg). Do povećanja mase je došlo iz razloga što se novim dizajnom omogućilo korištenje uz početnu energiju bata od 150 J i 300 J, dok je bat u staroj varijanti mogao samo koristiti početnu energiju bata od 150 J. Držać bata je pričvršćen vijčanim spojem, s jedne strane je učvršćen na osovinu, a s druge strane osiguran vijcima na gornji dio bata.

Nakon rekonstrukcije uređaja potrebno je izvršiti testiranje istog. Očekuje se znatno smanjenje rasipanja energije i dobivanje pouzdanijih rezultata udarne žilavosti.

## Literatura

1. Nanstad, R. K., Swain, R. L. and Berggren, R. G., *“Influence of Thermal Conditioning Media on Charpy Specimen Test Temperature,”* Charpy Impact Test: Factors and Variables, ASTM STP 1072, ASTM, 1990.
2. Kladarić I., *Materijali 1: Mehanička svojstva materijala; ispitivanje udarne radnje loma*
3. International standard ISO 148-1, *Mettallic materials- Charpy pendulum impact test*, 2009.
4. Fine Engineering Services, [online], dostupno na :  
[https://fineenggservices.com/impact\\_testing\\_machine.html](https://fineenggservices.com/impact_testing_machine.html) dana 08.06.2023.
5. Računalni alat „Autodesk Inventor”
6. Računalni alat „Microsoft Excel”

## 7. Prilozi

Prilog 1: Sklopni crtež pokretnog dijela

Prilog 2: Sklopni crtež Charpy bata

Prilog 3: Radionički crtež središnjeg pokretnog dijela bata

Prilog 4: Sklopni crtež bata i udarnog tijela

Prilog 5: Radionički crtež dodatne ploče pokretnog dijela bata

Prilog 6: Radionički crtež prstena krana

Prilog 7: Radionički crtež poluge (gornjeg dijela) pokretnog dijela bata