

OSIGURANJE AUTOMOBILSKE ODGOVORNOSTI

Samardžić, Simona

Undergraduate thesis / Završni rad

2023

Degree Grantor / Ustanova koja je dodijelila akademski / stručni stupanj: **University of Split / Sveučilište u Splitu**

Permanent link / Trajna poveznica: <https://um.nsk.hr/um:nbn:hr:228:609529>

Rights / Prava: [In copyright](#)/[Zaštićeno autorskim pravom.](#)

Download date / Datum preuzimanja: **2024-07-09**



Repository / Repozitorij:

[Repository of University Department of Professional Studies](#)



UNIVERSITY OF SPLIT



SVEUČILIŠTE U SPLITU
SVEUČILIŠNI ODJEL ZA STRUČNE STUDIJE

Specijalistički diplomski stručni studij Elektrotehnike

MARKO JOVIĆ

ZAVRŠNI RAD

**KVALITETA OPSKRBE ELEKTRIČNOM
ENERGIJOM OVISNO O TRETMANU NEUTRALNE
TOČKE 10(20) kV-ne MREŽE**

Split, rujan 2023.

SVEUČILIŠTE U SPLITU
SVEUČILIŠNI ODJEL ZA STRUČNE STUDIJE

Specijalistički diplomski stručni studij Elektrotehnike

Predmet: Parametri kvalitete električne energije

Z A V R Š N I R A D

Kandidat: Marko Jović

Naslov rada: Kvaliteta opskrbe električnom energijom ovisno o tretmanu
neutralne točke 10(20) kv-ne mreže

Mentor: dipl.ing. Zdravko Jadrijević

Split, rujan 2023.

SADRŽAJ

| | |
|---|----|
| Sažetak | 5 |
| Summary | 5 |
| 1. UVOD | 7 |
| 2. ZEMLJOSPOJ U SN MREŽAMA | 9 |
| 3. NAČINI UZEMLJENJA ZVJEZDIŠTA | 11 |
| 3.1. Izolirano zvjezdište | 13 |
| 3.2. Maloohmsko uzemljenje | 15 |
| 3.3. Djelomična kompenzacija | 18 |
| 3.4. Rezonantno uzemljenje | 20 |
| 4. IZVEDBE UZEMLJENJA NEUTRALNE TOČKE | 23 |
| 4.1. Izolirana neutralna točka | 23 |
| 4.2. Direktno uzemljena neutralna točka | 24 |
| 4.3. Uzemljenje neutralne točke preko impedancije | 25 |
| 5. PRISTUP PROVEDBI UZEMLJENJA ZVJEZDIŠTA U HRVATSKOJ | 26 |
| 5.1. Tehnički propis o opasnim dodirnim naponima | 28 |
| 5.2. Izbor automatske kompenzacijske prigušnice | 31 |
| 5.3. Princip rada kompenzacijske prigušnice | 32 |
| 5.3.1. Prigušnica s kontinuiranom regulacijom | 35 |
| 5.3.2. Prigušnica sa stupnjevitom kompenzacijom | 37 |
| 6. ODABIR NAČINA UZEMLJENJA NA TEMELJU PRIMJERA IZGRADNJE TS 35/10(20) kV ZLATAR BISTRICA | 38 |
| 6.1. Kapacitivna struja jednopolnog kvara | 38 |
| 6.2. Otpori rasprostiranja uzemljivača TS 10(20)/0,4 kV | 41 |
| 6.2.1. Razmatranja tretmana neutralne točke 10 kV mreže (vrijeme nakon izgradnje do trenutka prelaska na 20 kV naponski nivo) | 44 |
| 6.2.2. Razmatranja tretmana neutralne točke 20 kV mreže (vrijeme nakon prelaska na 20 kV naponski nivo) | 47 |
| 6.3. Kvaliteta opskrbe električnom energijom | 48 |
| 6.3.1. Kvaliteta usluga | 49 |
| 6.3.2. Pouzdanost napajanja | 51 |
| 6.3.3. Kvaliteta napona | 55 |
| 6.4. Ocjena uspješnosti načina uzemljenja neutralne točke | 56 |
| 7. ZAKLJUČAK | 60 |
| 8. LITERATURA | 62 |

| | |
|---------------------|----|
| Popis slika | 63 |
| Popis tablica | 63 |

Sažetak

Kvaliteta opskrbe električnom energijom ovisno o tretmanu neutralne točke 10(20) KV-ne mreže

Način uzemljenja odabire se prema konkretnim specifičnostima određene mreže kako bi se zadovoljili svi neophodni tehnički kriteriji za normalan i siguran pogon, uzimajući u obzir raspoloživa znanja, tehniku i sredstva. Dobro poznavanje osobitosti svakog od mogućih rješenja znatno olakšava odabir. Međutim, pri odabiru jednog od zadovoljavajućih rješenja često su odlučujući postojeće iskustvo, tradicija i navike. Objektivna procjena svih prednosti i nedostataka pojedinih rješenja dobivena tehno-ekonomskim analizama ukupnih troškova i dobiti tijekom životnog vijeka, također bi trebala biti jedan od odlučujućih čimbenika pri odabiru najpovoljnijeg rješenja.

Cilj ovog rada je prikazati načine uzemljenja neutralne točke te obrada pokazatelja kvalitete usluga, pouzdanosti napajanja i kvalitete napona, kao glavnih sastavnica procjene kvalitete opskrbe električne energije. Kvaliteta opskrbe predstavlja bitan faktor pri odabiru načina uzemljenja neutralne točke, poglavito pouzdanost napajanja i kvaliteta napona.

Ključne riječi: *način uzemljenja, neutralna točka, 10(20) kV, kvaliteta opskrbe električne energije.*

Summary

The quality of electricity supply depending on the treatment of the neutral point of the 10(20) KV network

The method of grounding is selected according to the concrete specificities of a certain network in order to meet all the necessary technical criteria for normal and safe operation, taking into account the available knowledge, technique and resources. A good knowledge of the peculiarities of each possible solution makes the choice much easier. However, when choosing one of the satisfactory solutions, the existing experience, tradition and habits are often decisive. An objective assessment of all the advantages and disadvantages of individual solutions, obtained from techno-economic analyzes of total costs and benefits during the lifetime, should also be one of the decisive factors when choosing the most favorable solution.

The aim of this paper is to present the ways of grounding the neutral point and the processing of service quality indicators, power supply reliability and voltage quality, as the main

components of the assessment of the quality of electricity supply. The quality of the supply is an important factor when choosing the method of grounding the neutral point, especially the reliability of the power supply and the quality of the voltage

Keywords: *grounding method, neutral point, 10(20) kV, quality of electricity supply.*

1. UVOD

Tema ovog rada je kvaliteta opskrbe električnom energijom ovisno o tretmanu neutralne točke 10(20) KV-ne mreže. Rad je opisan kroz sedam tematskih cjelina. U uvodnom dijelu rada obraditi će se pojam zemljospoja i načina uzemljenja zemljišta sa svim vrstama te njihovim karakteristikama. Zatim se dalje opisuju teme uzemljenja neutralne točke, dok poglavlje pristupa provedbi uzemljenja zemljišta u Hrvatskoj služi kao podloga za odabir načina uzemljenja izgradnje nove TS Zlatar Bistrica. Na kraju rada se pojašnjava pojam te obrađuju pokazatelji kvalitete opskrbe električne energije Elektre Zabok, kao glavnog sustava napajanja TS Zlatar Bistrica, te zaključni osvrti autora.

Kvarovi u distribucijskim mrežama su pojave koje se često događaju i uzrokovane su električkim i mehaničkim uzrocima. Na mehaničke uzroke kvarova je teško utjecati, dok se na električne uzroke mora utjecati radi velikih šteta, opasnosti za ljude i materijalnih dobara.

Da bi se osigurala visoka kvaliteta opskrbe, elektroenergetski sustav treba biti kvalitetno održavan i redovito nadziran. Održavanje uključuje provjeru i zamjenu dotrajalih dijelova, redovito čišćenje i pregled opreme, kao i ocjenjivanje stanja mreže, kontrolu temperature kabela te razne druge kontrole (kontrole vremenskih uvjeta, napona i struje).

Kvaliteta opskrbe električnom energijom na 10(20) kV mreži ovisi o nekoliko faktora, uključujući pouzdanost napajanja, stabilnost napona i frekvencije, kao i minimalne prekide u opskrbi. Uz to, način uzemljenja neutralne točke također igra važnu ulogu u kvaliteti opskrbe električnom energijom. Uzemljenje neutralne točke ima za cilj osigurati sigurnost i zaštitu od električnih udara.

Postoji nekoliko metoda uzemljenja neutralne točke, uključujući jednostruko uzemljenje, dvostruko uzemljenje i izolirano uzemljenje.

Jednostruko uzemljenje je najčešći način uzemljenja neutralne točke na 10(20) kV mreži, jer je u ovom slučaju neutralna točka spojena na zemlju putem uzemljivača, pa stoga ova metoda osigurava sigurnost i smanjuje rizik od električnih udara.

Dvostruko uzemljenje je alternativna metoda koja se koristi u nekim slučajevima. U ovom slučaju, neutralna točka je spojena na zemlju putem dva uzemljivača, što povećava sigurnost i smanjuje rizik od električnih udara.

Izolirano uzemljenje je rijetko korištena metoda na 10(20) kV mreži. U ovom slučaju, neutralna točka nije spojena na zemlju, već je izolirana od nje. Ova metoda se koristi u posebnim situacijama gdje je potrebno izbjegavati uzemljenje neutralne točke.

U svakom slučaju, važno je da se način uzemljenja neutralne točke pravilno implementira i održava kako bi se osigurala sigurnost i kvaliteta opskrbe električnom energijom na 10(20) kV mreži.

2. ZEMLJOSPOJ U SN MREŽAMA

Srednjenaponske mreže s obzirom na način uzemljenja neutralne točke napojne transformatorske stanice VN/SN, mogu biti izolirane, kompenzirane ili uzemljene preko malog otpornika, dok se u novije vrijeme uvode i neka hibridna rješenja koja će se u budućnosti sve više primjenjivati. U svim ovim slučajevima najčešća je pojava zemljospoja kao inicijalnog kvara (procjenjuje se da je oko 50% - 80% svih kvarova u 10(20) kV mreži uzrok upravo zemljospoj). Budući da način uzemljenja neutralne točke određuje utjecaje zemljospojeva, pristup uzemljenju neutralne točke srednjenaponske mreže zaslužuje ozbiljno razmatranje.

Mogući negativni utjecaji uzrokovani zemljospojem su:

- opasnost za sigurnost ljudi,
- toplinska naprezanja uslijed struje kvara,
- naponska naprezanja,
- interferencija s telekomunikacijskim vodovima te
- prekid napajanja. [1]

Idealno rješenje bi bilo da zemljospoj ne izaziva nikakav negativan utjecaj na mrežu poput prekida opskrbe potrošača električnom energijom, kao i to da je rizik za osobe u blizini kvara barem sveden na minimum.

Naponski i strujni poremećaji su izraženiji kod jednopolnih kvarova, pa se za postizanje smanjenja šteta i opasnosti pri jednopolnim kvarovima pristupa uzemljenju neutralne točke pojnih transformatora pripadnih mreža. Način uzemljenja neutralne točke utječe na uvjete pogona mreže, stalnost napajanja, kvalitetu isporučene energije, sigurnost ljudi, vrstu i cijenu ugrađene opreme, te izbor konfiguracije mreže, zaštite i automatike.

U srednjenaponskim mrežama izbor optimalnog načina uzemljenja neutralne točke je posebno težak, jer se treba uvažiti jako veliki broj čimbenika približno jednakog značaja, koji se ne mogu svi istovremeno zadovoljiti izborom jednog načina uzemljenja.

Srednjenaponske mreže često su u blizini telekomunikacijskih vodova, vodovoda, toplovoda, te drugih instalacija i objekata, pa je stoga potrebno posebno brinuti o opasnostima i smetnjama

koje mogu uzrokovati struje zemljospoja i naponi koje oni prouzrokuju. Prema tome, nužno je poduzeti posebne mjere zaštite i ograničenja struja zemljospoja i njihovog trajanja.

Zbog složenosti i cijene rješenja koja omogućuju manji broj ispada a samim time i poboljšavaju stalnost napajanja korisnika, često se koriste jednostavnija, pouzdanija i jeftinija rješenja koja ostvaruju manju stalnost napajanja, ali zato omogućava lakše upravljanje, nadzor i održavanje mreže. Ovakvi složeni uvjeti rada distribucijskih mreža mogu se u manjoj ili većoj mjeri zadovoljiti različitim načinima uzemljenja neutralne točke i dodatnim tehničkim rješenjima.

Zemljospoj se razlikuje ovisno o karakteru i veličini prijelaznog otpora na mjestu spoja sa zemljom, pa tako imamo:

- metalni spoj s malim prelaznim otporom,
- preskok,
- intermitirani preskok s lukom velikog nelinearnog otpora. [2]

Jako velik broj zemljospojeva je prolazan sa samogašenjem luka, dok se ostali moraju isključiti djelovanjem zemljospojne zaštite prije nego što izazovu značajnije kvarove u pogonu.

Zemljospoj kao osnovni inicijalni kvar zavisno od vrijednosti otpora na mjestu kvara može biti:

- niskoomski zemljospoj,
- srednjoomski zemljospoj i
- viskoomski zemljospoj. [2]

Navedeni kvarovi mogu biti prolazni i trajni. Kod prolaznih kvarova energija se uglavnom manifestira kao toplinska s mogućom pojavom otvorenog luka, dok se trajni kvarovi mogu održati znatno duže i ugroziti opremu ili ljude koja mogu doći u kontakt s njima. Sve navedeno ukazuje da je od iznimne važnosti pravodobno otkriti i isključiti zemljospoj odnosno dionice voda na kojem se zemljospoj pojavio.

3. NAČINI UZEMLJENJA ZVJEZDIŠTA

S obzirom da u Europi ne postoji nijedan jedinstveni koncept uzemljenja zvjezdišta sredjenaponskih mreža, na odabir načina uzemljenja zvjezdišta utječu brojni čimbenici, a jedan od osnovnih čimbenika je i veličina kapacitivne struje.

Naši tehnički propisi definiraju slijedeće granične struje nakon kojih treba pristupiti uzemljenju zvjezdišta [3]:

$$U_n = 10 \text{ kV} - I_c = 20 \text{ A}$$

$$U_n = 20 \text{ kV} - I_c = 15 \text{ A}$$

$$U_n = 35 \text{ kV} - I_c = 10 \text{ A}$$

Zbog usporedbe, prikazane su i granične vrijednosti za kapacitivne struje zemljospojeva u Njemačkoj [3]:

$$U_n = 10 \text{ kV} - I_c = 35 \text{ A}$$

$$U_n = 20 \text{ kV} - I_c = 35 \text{ A}$$

$$U_n = 35 \text{ kV} - I_c = 40 \text{ A}$$

Kod većih kapacitivnih struja zemljospojeva ne dolazi do samogašenja struja prolaznih zemljospojeva, što znači da prolazni zemljospojevi prelaze u trajne.

Glavni kriterij za prelazak na pogon sa uzemljenim zvjezdištem je visina kapacitivne struje zemljospoja koja je prikazana poviše u tekstu i to za različite naponske nivoe. Kapacitivna struja ponajviše je uvjetovana kabelima u mreži, a vrlo malo nadzemnim vodovima, no u nekim slučajevima je potrebno provesti uzemljenje i mreža s nadzemnim vodovima kako bi se ograničili prenaponi prilikom dozemnih kvarova.

U nekim razvijenijim distribucijama sa jako velikim brojem potrošača električne energije, uslijed sustavnog kabliranja, kapacitivne struje nekih mreža su već prije desetak godina dostigle toliko visok nivo da je promjena načina uzemljenja zvjezdišta bila nužno potrebna (npr. u Francuskoj je bio nužan prelazak pogona s maloohmskim uzemljenjem u pogon s rezonantnim uzemljenjem).

Velik broj korištenih načina uzemljenja zvjezdišta u svijetu razlog je ustupaka između dva glavna i međusobno suprotna zahtjeva:

- smanjivanje amplitude struje zemljospoja, što uzrokuje poteškoće pri otkrivanju kvarova
- dopuštanje većih amplituda struja zemljospoja, što olakšava detekciju zemljospoja ali može uzrokovati opasne napone dodira. [4]

U Republici Hrvatskoj se koriste četiri načina uzemljenja zvjezdišta srednjenaponskih mreža:

- izolirano zvjezdište,
- maloohmsko uzemljenje,
- djelomična kompenzacija i
- rezonantno uzemljenje. [5]

U idućoj tablici prikazana su sva 4 načina uzemljenja zvjezdišta srednjenaponskih mreža u RH sa svim svojim glavnim karakteristikama:

Tablica 3.1. Načini uzemljenja NT 10(20) kV s osnovnim značajkama [2]

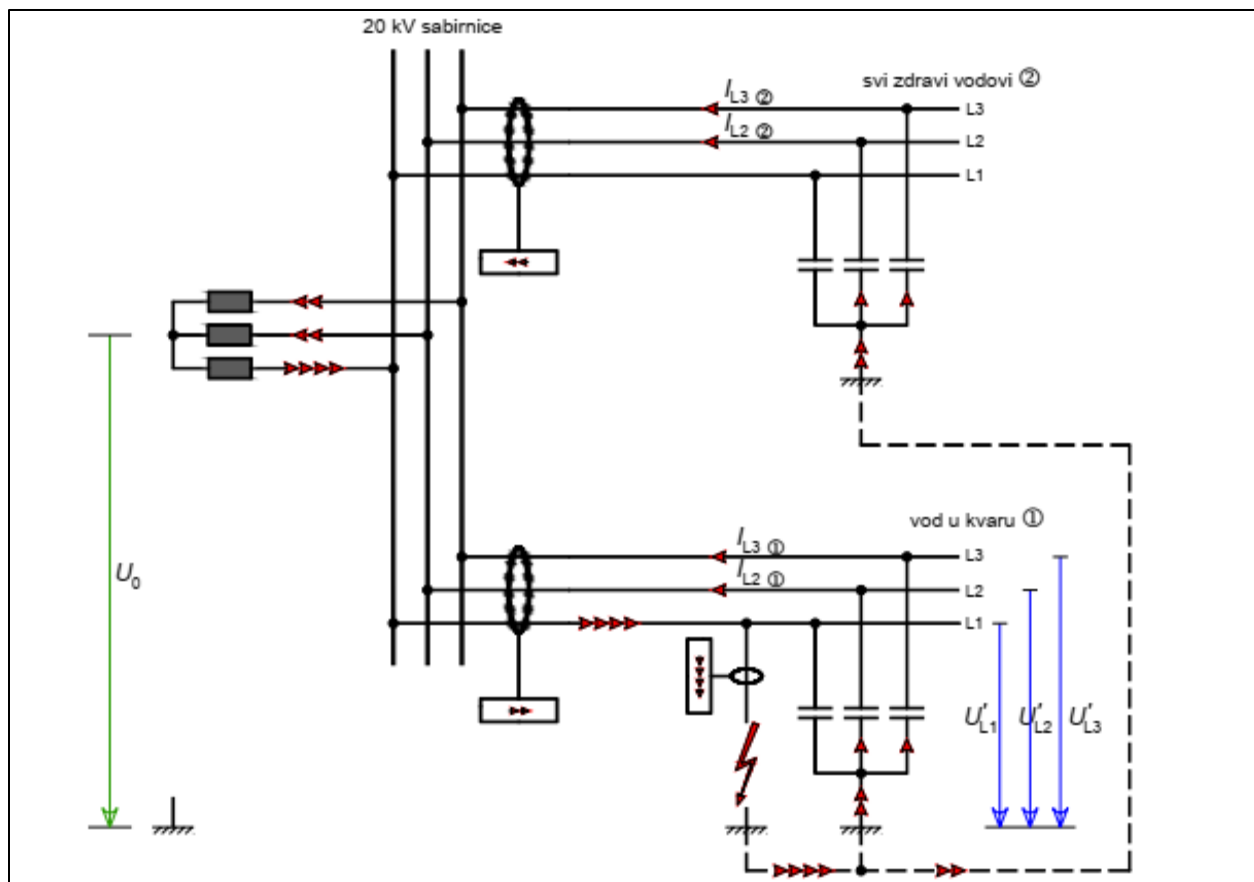
| | Izolirano zvjezdište | Zvjezdište s kompenzacijom zemljospoja | Maloohmsko uzemljenje zvjezdišta | |
|--|--|--|---|----------------------|
| | | | Preko impedancije (s ograničenjem struje) | Neposredno (izravno) |
| Struja na mjestu kvara (jednopolni kvar) | kapacitivna struja zemljospoja | preostala struja zemljospoja | struja jednopolnog kratkog spoja | |
| Z_0/Z_1 | 20...200 | visookohmsko ($\rightarrow \infty$) | 4...100 | 1...5 |
| Povišenje napona na zdravim faznim vodičima | da, vodiči dolaze na linijski napon | da, vodiči dolaze na linijski napon | ne | ne |
| Koeficijent uzemljenja | 1 | 1 | 0.8...1 | 0.75...0.8 |
| Električni luk kroz zrak prema uzemljenim dijelovima | samogasivi do jakosti struje nekoliko ampera | samogasivi sasvim do granice gasivosti | većinom postojan | postojan |

| | | | | |
|---------------------|---|--|---|-----------------------------------|
| Trajanje kvara | nije samogasiv, pri prijelaznome malooskom spoju traje 10...60 min (u praksi isključuje se u vremenu <1s) | <1s pri brzom isključenju kvara, $t_k < 0.5s$ | | |
| Mjerenje uzemljenja | napon uzemljenja $U_E < 125 V$ dodirni napon $U_B < 65 V$ | | napon uzemljenja $U_E < 125 V$ dodirni napon $U_B = U_{Bzul}(t_F)$ | |
| Primjena | u manjim srednjenaponskim mrežama | u većim srednjenaponskim mrežama i nadzemnim mrežama do 110 kV | u kablskim mrežama 10 kV do 110 kV | u visokonaponskim mrežama >110 kV |

3.1. Izolirano zvjezdište

U početku su sva zvjezdišta 10(20) kV-nih mreža bila neuzemljena odnosno izolirana, no danas se teži da se takvi sustavi izbjegavaju zbog svojih nedostataka. U izoliranim zvjezdištima je zvjezdište odvojeno od zemlje, dok se jedini spoj sa zemljom ostvaruje preko dozemnih kapaciteta dalekovoda i kabela.

Pri nastanku zemljospoja struje teku preko dozemnih kapaciteta zdravih faza, što nam pokazuje i slika 3.1. Ako se zanemari odvod i uzdužna impedancija, struja na mjestu kvara ovisi o kapacitivnoj struji mreže i o prijelaznom otporu. Pri malim vrijednostima prijelaznog otpora, napon zvjezdišta približno je isti kao i fazni napon. Faktor prenapona u zdravim fazama u stacionarnom dijelu kvara uz neki mali prijelazni otpor može iznositi do 1,9., dok u tranzijentnom dijelu kvara faktor prenapona može imati puno veće vrijednosti u slučaju intermitirajućeg zemljospoja.



Slika 3.1. Prilike pri kvaru uz izolirano zvjezdište [5]

Glavne prednosti ovog sustava mreža su:

- prilikom zemljospoja u slučaju relativno male kapacitivne struje dolazi do samogašenja kvara, odnosno kvarni vod se u tom slučaju ne isklapa, pa se na taj način pozitivno utječe na kvalitetu opskrbe električnom energijom,
- zbog relativno male struje zemljospoja, uvjeti za izvedbu uzemljivača TS 20(10)/0,4 kV u načelu nisu problematični te
- jednostavnost odnosno ekonomičnost izvedbe. [5]

Kao nedostatke mreža s izoliranim zvjezdištem najčešće se navode iduće situacije:

- moguća je pojava intermitirajućih prenapona sa relativno visokim faktorom prenapona koji mogu uzrokovati dvostruki zemljospoj u drugim dijelovima mreže,
 - unutrašnji prenaponi su viši nego u uzemljenim mrežama,
 - teže je detektirati kvarove u odnosu na uzemljene mreže te
 - kod većih kapacitivnih struja ne dolazi do samogašenja struja prolaznih zemljospojeva.
- [5]

Upravo radi ovih nedostataka, postojeći propisi u Hrvatskoj nalažu da srednjenaponske mreže mogu biti u pogonu s izoliranim zvjezdištem jedino uz uvjet da kapacitivne struje zemljospoja ne prelaze vrijednosti prikazane u idućoj tablici. Ukoliko pak kapacitivne struje prelaze navedene veličine, preporuča se razdvajanje mreža ili uzemljenje zvjezdišta.

Tablica 3.2. Granične vrijednosti dozvoljenih kapacitivnih struja [5]

| Nazivni napon mreže U_n (kV) | Kapacitivna struja I_c (A) |
|--------------------------------|------------------------------|
| 35 | 10 |
| 20 | 15 |
| 10 | 20 |

3.2. Maloohmsko uzemljenje

Glavni razlozi zbog kojih se obično prelazi iz sustava s izoliranim zvjezdištem u sustav s maloohmskim uzemljenjem su smanjenje unutrašnjih prenapona i omogućavanje pouzdanijeg rada zaštite, te se na taj način također i uklanja mogućnost pojave intermitirajućih prenapona.

Prilikom odabira otpornika, nužno je uzeti u obzir dva suprotna kriterija, prvi je da je poželjnija što manja struja zbog nižih napona dodira, dok drugi kriterij nalaže da je poželjnije da struja ima što veći iznos, jer su u tom slučaju niži unutrašnji prenaponi koji prilikom kvarova naprežu izolaciju. Da bi unutrašnji prenaponi bili unutar prihvatljivih vrijednosti, izborom otpornika treba se postići pretežno radni karakter struje kvara na mjestu jednopolnog kratkog spoja, a to je moguće u slučaju da je zadovoljen kriterij zadan idućom formulom:

$$IR:IC \geq 3:1 \quad (3.1.)$$

gdje je:

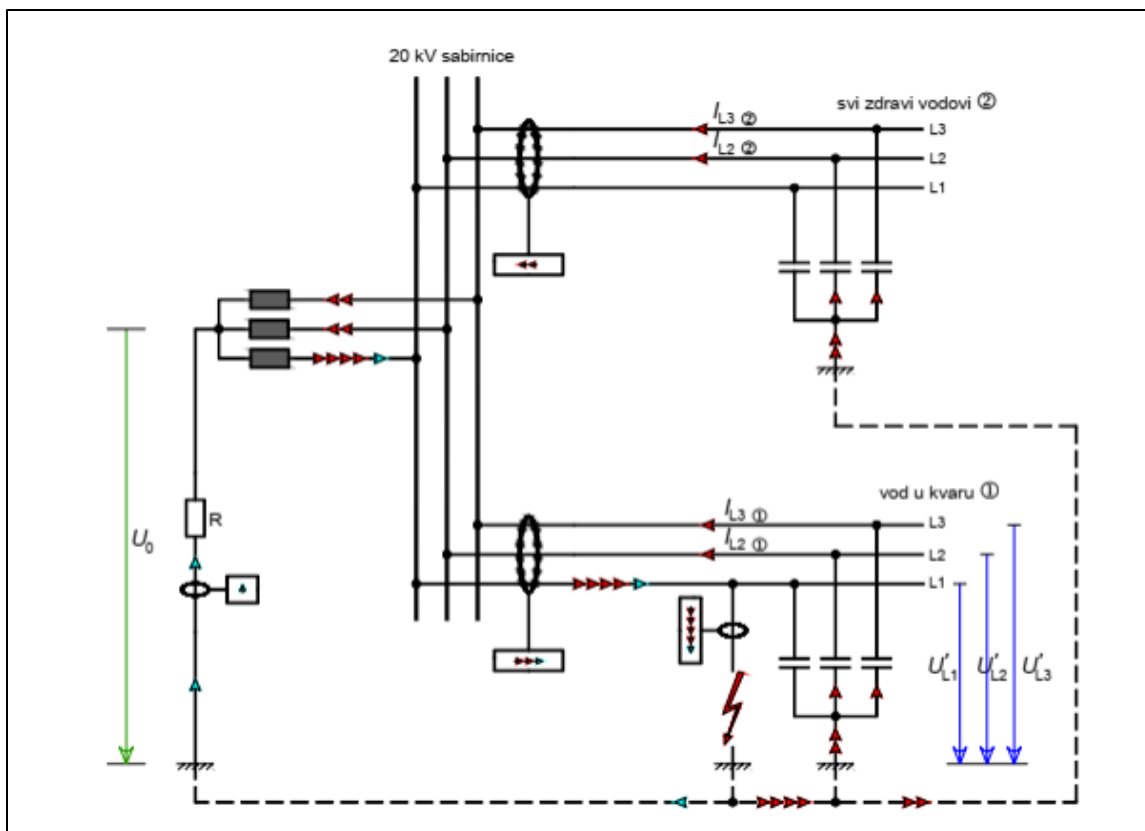
- *IR*- nazivna struja otpornika [A] i
- *IC*- struja dozemnog spoja u mreži sa izoliranom neutralnom točkom bez prijelaznog otpora

no u pojedinim težim uvjetima uzemljenja dozvoljava se i odstupanje, odnosno uzima se u obzir i kriterij:

$$IR:IC \geq 1,5:1 \quad (3.2.)$$

Za provedbu maloohmskog uzemljenja 10(20) kV mreža tipizirani su otpornici nazivnih struja od 150 A i 300 A. U slučaju da na područjima s visokim specifičnim otporom tla ne možemo ostvariti dovoljno niske otpore uzemljenja, tada nije potrebno primjenjivati maloohmsko uzemljenje, već se zvjezdište treba ostaviti izolirano ili pak izvršiti kompenzaciju kapacitivne struje.

Na idućoj slici prikazane su prilike pri kvaru uz maloohmsko uzemljenje:



Slika 3.2. Prilike pri kvaru uz maloohmsko uzemljenje [5]

Kao prednosti mreža s maloohmskim uzemljenjem možemo izdvojiti slijedeće značajke:

- jednostavna i pouzdana zaštita (u odnosu na sustav s izoliranim zvjezdištem),
- intermitirajući prenaponi se ne mogu pojaviti (smanjena vjerojatnost nastanka dvostrukog zemljospoja) te
- unutrašnji prenaponi niži (u odnosu na sustav s izoliranim zvjezdištem). [5]

Što se tiče nedostataka mreža s maloohmskim uzemljenjem izdvajaju se idući faktori:

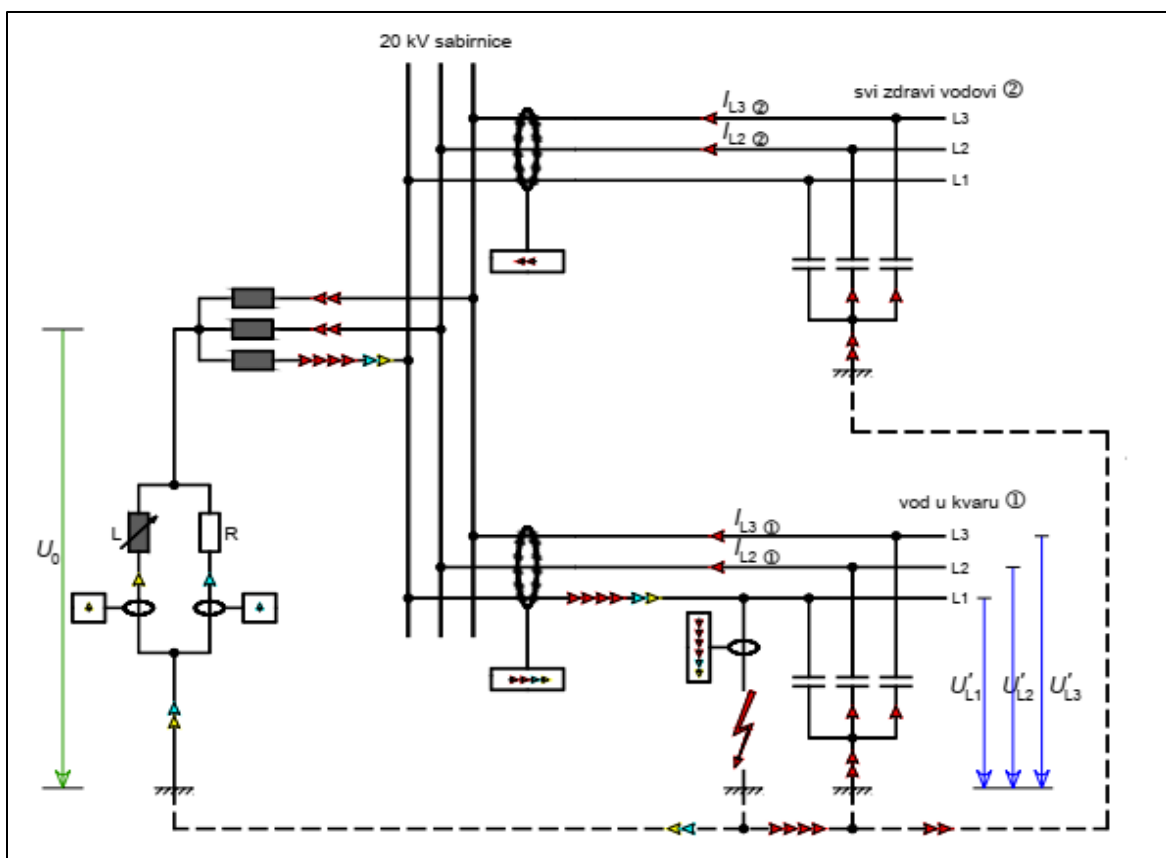
- svaki kvar pa tako i prolazni kvarovi uzrokuju ispad napajanja, što je nepoželjno i na taj način se smanjuje kvaliteta opskrbe električnom energijom te

- zbog veće struje kvara (u odnosu na sustav s izoliranim zvjezdištem) otežani su uvjeti za uzemljivače TS 20(10)/0,4 kV sa stajališta napona dodira, a posebno na područjima s visokim specifičnim otporom tla. [5]

3.3. Djelomična kompenzacija

Puno čimbenika je u zadnjih dvadesetak godina utjecalo na rast kapacitivnih struja pojedinih 20 kV mreža. Prilikom prijelaza 10 kV mreže na 20 kV naponsku razinu kapacitivna struja mreže povećava se na duplu vrijednost. Kapacitivna struja se također povećava razvojem odnosno širenjem mreže i to posebice kabliranjem. Iz kriterija za maloohmsko uzemljenje zvjezdišta $IR : IC \geq 1,5 : 1$, pri upotrebi otpornika 150 A proizlazi preporučena vrijednost kapacitivne struje od 100 A, iznad koje je potrebno kompenzirati kapacitivnu struju mreže.

Kapacitivne struje nekih 20 kV mreža u Hrvatskoj premašuju vrijednost 100 A uz maloohmsko uzemljenje za predmetne mreže, pa je stoga predloženo tehničko rješenje za kompenzaciju kapacitivne struje, koje se sastoji od paralelnog spajanja ručno podesive prigušnice k postojećem maloohmskom otporniku (slika 3.3.).



Slika 3.3. Prilike pri kvaru uz djelomičnu kompenzaciju [5]

Ovim rješenjem postiže se djelomična kompenzacija s preostalom jalovom strujom $I_L - I_C \leq 50$ A, no i dalje se zadržavaju sve ostale značajke maloohmskog uzemljenja pa prema tome nije potrebno mijenjati postojeće zaštitne uređaje.

Zbog veličine induktivne struje, sustav može biti u podkompencaciji ili nadkompencaciji, pa se zbog toga struja kvara može nalaziti u III. ili II. kvadrantu u odnosu na referentni napon zvjezdišta. Usporedno s automatskom kompenzacijskom prigušnicom, ručno podesiva prigušnica nije predviđena za gašenje prolaznih kvarova, već služi samo za kompenzaciju kapacitivne komponente struje, tj. za ostvarivanje povoljnijih uvjeta uzemljenja TS 20(10)/0,4 kV.

Prednosti mreža s djelomičnom kompenzacijom:

- ekonomski povoljnije rješenje u odnosu na uzemljenje zvjezdišta s maloohmskim otpornikom,

- nije potrebno dodatno ulagati u potencijalne sanacije uzemljivača TS 20(10)/0,4 kV,
- unutrašnji prenaponi malo su niži u odnosu na sustav s maloohmskim uzemljenjem,
- ne mora se mijenjati sustav zaštite (u odnosu na isti sustav s maloohmskim uzemljenjem) te je
- isključena mogućnost nastanka intermitirajućeg prenapona s obzirom da se zadržavaju značajke maloohmskog uzemljenja.

Što se pak tiče nedostataka mreža s djelomičnom kompenzacijom, tu vrijede isti nedostaci kao i kod maloohmskog uzemljenja. [7].

3.4. Rezonantno uzemljenje

Glavni razlog za ugradnju automatskih kompenzacijskih prigušnica za rezonantno uzemljenje je povećanje kvalitete opskrbe električnom energijom s aspekta pouzdanosti napajanja, a osim povećanja kvalitete opskrbe, automatskom prigušnicom vrši se i kompenzacija kapacitivne struje mreže.

Prema načinu izvedbe, automatske kompenzacijske prigušnice za rezonantno uzemljenje dijele se na:

- kontinuiranu automatsku kompenzacijsku prigušnicu i
- stupnjevanu automatsku kompenzacijsku prigušnicu. [4]

Pomoću pomične jezgre izvodi se promjena induktiviteta kod kontinuirane automatske kompenzacijske prigušnice, dok kod stupnjevane se to izvodi uklapanjem i isklapanjem pojedinih svitaka.

Pogon kontinuiranih prigušnica s obzirom na radnu komponentu struje jednopolnog kratkog spoja obično se izvodi na jedan od sljedeća tri načina:

- otpornik stalno isključen,
- paralelno priključenje odgovarajućeg otpornika na sekundarnoj strani kompenzacijske prigušnice te

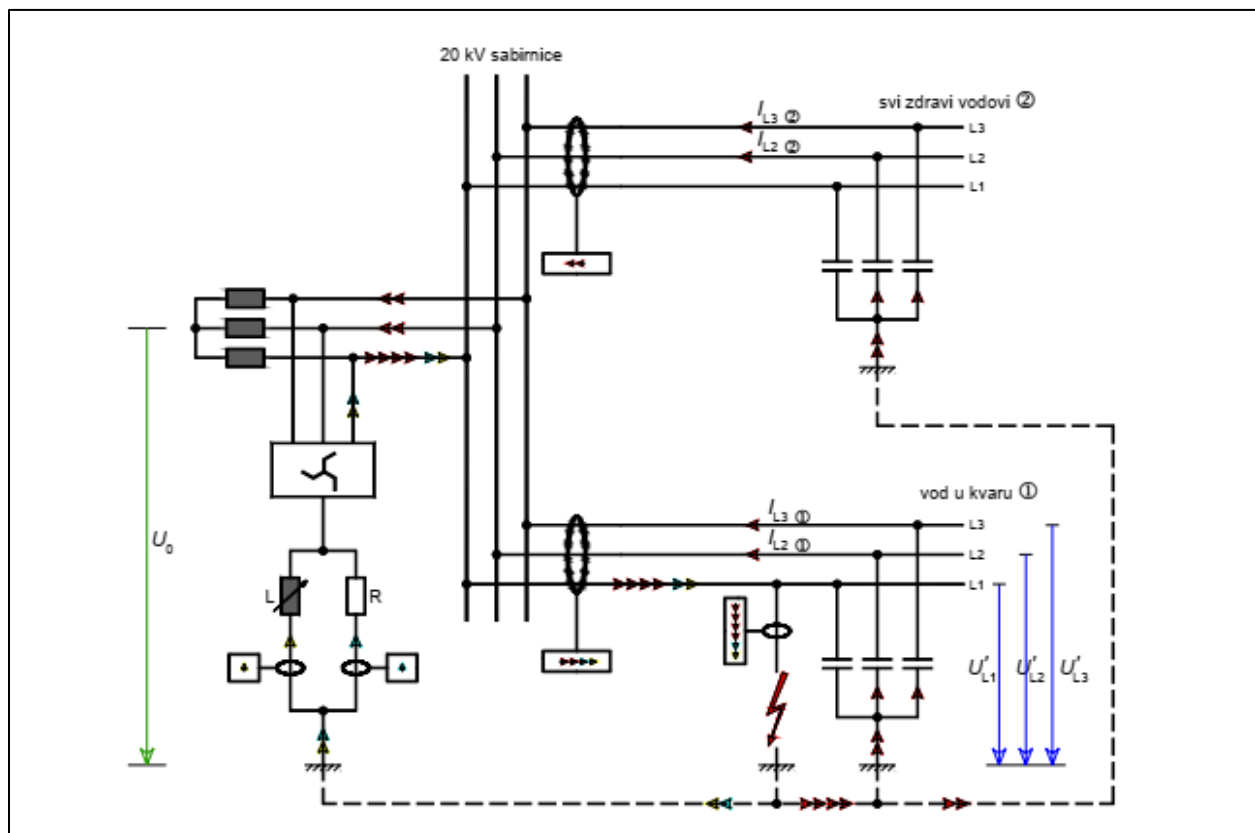
- paralelno priključenje odgovarajućeg otpornika na primarnoj strani kompenzacijske prigušnice. [4]

Otpornici se najčešće priključuju s određenim vremenskim zatezanjem nakon nastanka kvara, koje je dovoljno za samogašenje kvarova.

Nakon priključenja, ostvarena je radna komponenta struje, koja kroz otpornik iznosi minimalno 20 A, dovoljna za prorađu zemljospojne zaštite. Pri stupnjevanoj izvedbi kompenzacijske prigušnice otpornik je obično stalno uključen.

Struja kvara pri uzemljenju sa stupnjevanom kompenzacijskom prigušnicom je ograničena na 40 A zbog toga što granična jalova preostala struja obično iznosi 35 A.

Na slici 3.4. prikazano je stanje pri kvaru uz rezonantno uzemljenje:



Slika 3.4. Stanje pri kvaru uz rezonantno uzemljenje [5]

Kao prednosti mreža s rezonantnim uzemljenjem izdvajaju se:

- zahvaljujući maloj struji kvara omogućeno je samogašenje kvarova, te stoga svaki kvar ne uzrokuje ispad voda (što nije slučaj s maloohmskim uzemljenjem), što znatno pridonosi povećanju kvalitete opskrbe električnom energijom,
- opasnost od previsokih potencijala na uzemljivačima TS 20(10)/0,4 kV svedena je na minimum te stoga nisu potrebni izdaci za eventualno saniranje uzemljenja te
- prilikom gašenja električnog luka, povratni napon sporije raste nego kod ostalih uzemljenja te je stoga prag samogašenja povećan, pa je radi toga smanjen i broj jednopolnih kvarova koji se razvijaju u višepolne kvarove.

Nedostatak mreža s rezonantnim uzemljenjem je:

- slaba osjetljivost na visokoohmske kvarove te
- kompenzacijska prigušnica s opremom predstavlja veliku investiciju. [6]

4. IZVEDBE UZEMLJENJA NEUTRALNE TOČKE

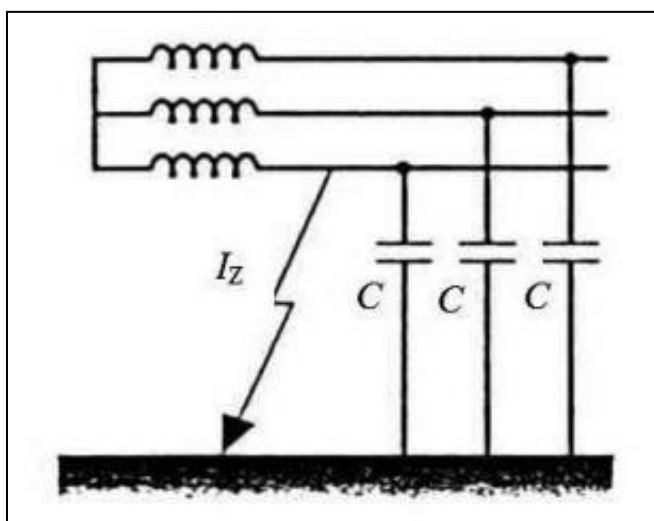
Kao što je i prethodno u radu obrađeno, u svijetu se koristi nekoliko načina uzemljenja neutralne točke mreža srednjeg napona (SN mreža):

- direktno uzemljenje neutralne točke koje se provodi u jednoj ili više točaka mreže,
- uzemljenje preko impedancije te
- neutralna točka je izolirana.

Izbor jedne od ovih varijanti obično predstavlja kompromis između redukcije struje zemljospoja kako bi se ograničio visoki potencijal na uzemljenju ili omogućavanje viših struja zemljospoja, ali uz uvjet sigurnijeg i bržeg otkrivanja kvara. Odabir krajnjeg rješenja izravno utječe na sigurnost osoblja i potrošača kao i kvalitetu isporuke električne energije. [7]

4.1. Izolirana neutralna točka

U izoliranom režimu rada ne postoji nikakva veza između neutralne točke i zemlje. U slučaju zemljospoja jedne faze javlja se struja koja je određena nultim kapacitetom galvanski spojene mreže, što je prikazano shematski na idućoj slici:

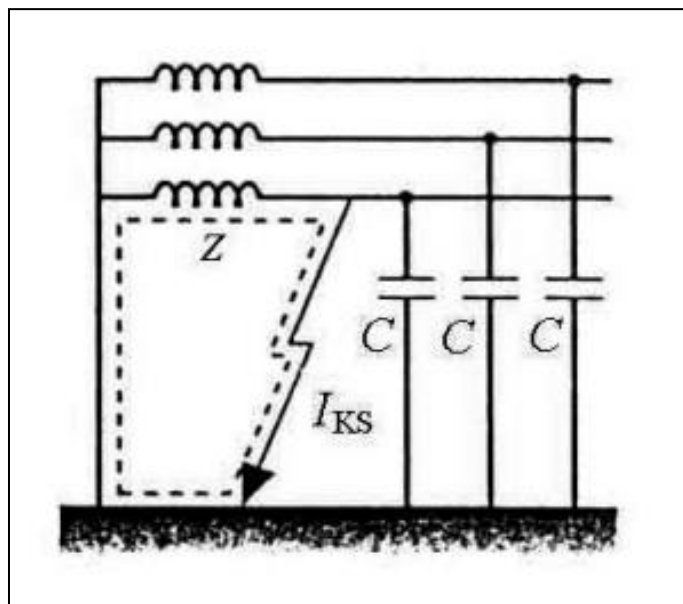


Slika 4.1. Izolirana neutralna točka [7]

U slučaju zemljospoja bez prijelaznog otpora, zdrave faze poprimaju linijski napon. Ovaj način rada mreže primjenjuje se pretežito u mrežama s malim ili nikakvim udjelom kabela, a veliku manu predstavlja to što se kvarovi teško otkrivaju pa prema tome ni nemaju veliku primjenu u praksi. Polaganje kabela u ovakvim mrežama dovodi do povećanja nultog kapaciteta, što rezultira opisanim ograničenjima.

4.2. Direktno uzemljena neutralna točka

Ovakav način uzemljenja nije primjenjen u praksi u Hrvatskoj, jer dovodi do veoma visokih struja kratkog spoja koje su ograničene jedino impedancijom voda, povratnim putem kroz zemlju i prijelaznim otporom na mjestu kvara, što je i prikazano na slici 4.2.

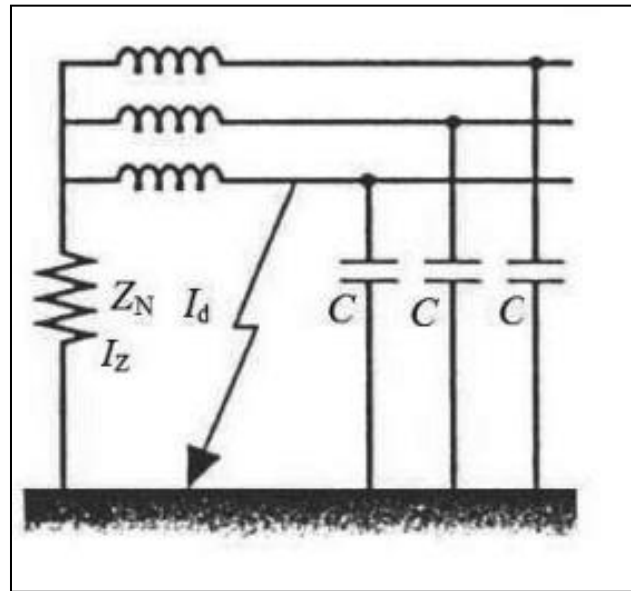


Slika 4.2. Direktno uzemljena neutralna točka [7]

Što se tiče otkrivanja kvarova, to je uvelike olakšano, no problem predstavljaju visoke struje zbog kojih se kvar mora odmah isključiti što posljedično dovodi do lošije kvalitete isporuke električne energije potrošačima. Osim toga, pojavljuju se vrlo visoki potencijali na uzemljivačima čime je prisutna opasnost po osobe od nedopustivo visokih napona dodira.

4.3. Uzemljenje neutralne točke preko impedancije

Uzemljenje neutralne točke preko impedancije omogućava ograničenje struja kvara u mreži na način da se zvjezdište uzemlji preko otpornika ili prigušnice, što nam iduća slika grafički prikazuje:



Slika 4.3. Neutralna točka uzemljena preko impedancije [7]

U Hrvatskoj se već duži niz godina provodi uzemljenje zvjezdišta preko otpornika, dok se kompenzacijske prigušnice praktički ni ne koriste. Na ovaj način se osiguravaju dovoljno visoke struje za potrebe zaštite koja svakako mora biti sigurna i pouzdana.

5. PRISTUP PROVEDBI UZEMLJENJA ZVJEZDIŠTA U HRVATSKOJ

Odabir optimalnih karakteristika otpornika za uzemljenje zvjezdišta 10(20) kV mreža obrađen je i prezentiran u mnogim stručnim i znanstvenim radovima, a kao temeljni kriterij koji proizlazi iz dosadašnjih istraživanja je prikazan sljedećom formulom:

$$I_R > 3 * I_C \quad (5.1.)$$

gdje su:

I_R – nazivna struja otpornika i

I_C – kapacitivna struja zemljospoja.

Ovaj kriterij osigurava pretežno radni karakter struje jednopolnog kvara, te se njegovim ispunjavanjem ostvaruje niskoomsko uzemljenje zvjezdišta. Predlaže se također i alternativni kriterij u slučaju da korištenje prvog kriterija dovede do neprihvatljivih troškova rekonstrukcije uzemljivača.

Alternativni kriterij definira tzv. visookoomsko uzemljenje zvjezdišta a računa se idućom formulom:

$$1,5 * I < I < 3 * I \quad (5.2.)$$

Struja jednopolnog kvara u bilo kojoj točki 10(20) kV mreže računa se kao:

$$I_{1P} = \sqrt{I_{1R}^2 + I_C^2} \quad (5.3.)$$

gdje su:

I_{1P} – struja jednopolnog kratkog spoja,

I_{1R}^2 – radna komponenta struje jednopolnog kratkog spoja i

I_C^2 – kapacitivna struja zemljospoja.

Kao što je već prethodno navedeno u radu, u dosadašnjoj praksi za provedbu uzemljenja zvjezdišta mreža 10(20) kV koristili su se otpornici nazivne struje od 150 A i 300 A.

Odgovarajuće struje jednopolnog kvara u tako uzemljenim mrežama većinom su malo niže od nazivnih struja otpornika, dok izuzetak čine kvarovi na ekstremno dugačkim vodovima 10(20) kV, kada te struje mogu pasti i do 40 % u odnosu prema nazivnoj struji otpornika.

Na temelju poznatih veličina struja jednopolnog kratkog spoja određuju se maksimalno dopušteni otpori uzemljivača TS 10(20) / 0,4 kV.

Prema dosadašnjim tehničkim propisima, ti otpori se određuju na način opisan u nastavku rada. Ako se u TS 10(20) / 0,4 kV izvodi združeno zaštitno i radno uzemljenje, što je prema propisima preferirano, tada ukupni otpor uzemljenja treba zadovoljiti uvjet zadan formulom:

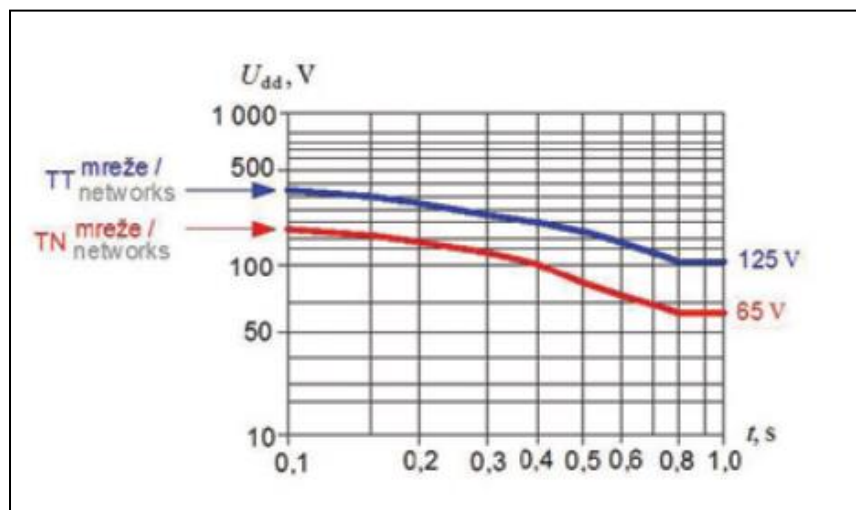
$$R_{zdr} \leq \frac{U_{dd}}{r * I_{1P}} \quad (5.4.)$$

gdje su:

R_{zdr} – združeno zaštitno i radno uzemljenje [Ω],

U_{dd} – dopušteni dodirni napon prema tehničkim propisima i

V - redukcijski faktor spojnog voda.



Slika 5.1. Dopušteni naponi dodira [7]

Ukoliko se ne može ispuniti zadani uvjet, tada je potrebno izvesti odvojeno zaštitno uzemljenje stanice od radnog uzemljenja mreže niskog napona, pa bi u tom slučaju radno uzemljenje trebalo

zadovoljiti uvjete primijenjene zaštitne mjere na niskom naponu, a zaštitno uzemljenje ispunjavati uvjet zadan idućom formulom:

$$R_{zas} \leq \frac{1200}{r * I_{1P}} \quad (5.5.)$$

gdje je R_{zas} – zaštitno uzemljenje [Ω].

Ako mreža 10(20) kV radi s izoliranim zvjezdištem te se zemljospoj isključuje u vremenu kraćem od 2 sata, također se primjenjuju kriteriji zaštitnog i radnog uzemljenja, samo je razlika to što se uvrštava kapacitivna struja zemljospoja umjesto struje jednopolnog kvara. No ako trajanje zemljospoja nije ograničeno na 2 sata, tada propisi dopuštaju isključivo izvedbu odvojenoga zaštitnog uzemljenja od radnog uzemljenja uz prethodno poštivanje uvjeta. Osim toga, otpor radnog uzemljenja treba zadovoljiti dodatni kriterij propisan sljedećom formulom:

$$R_{rad} \leq \frac{65}{I_c} \quad (5.6.)$$

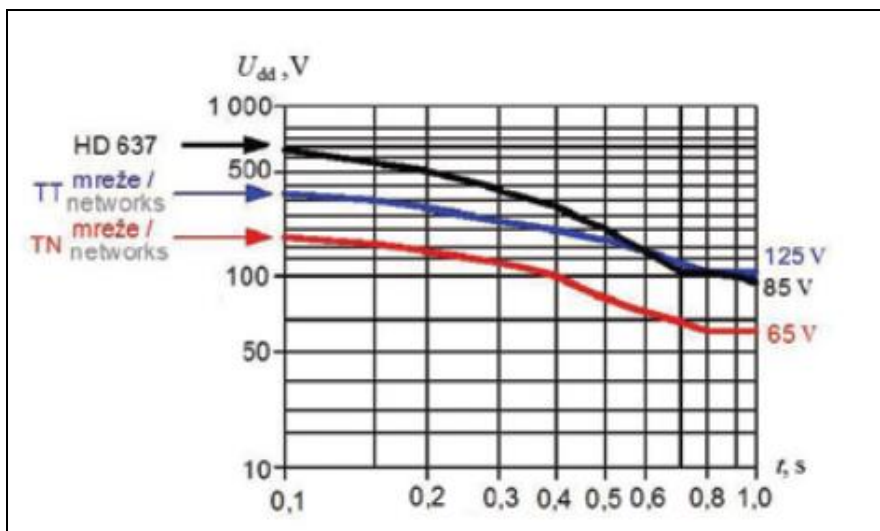
gdje je R_{rad} – otpor radnog uzemljenja [Ω].

5.1. Tehnički propis o opasnim dodirnim naponima

Hrvatska tehnička regulativa usklađuje se s europskom, jer je zapravo hrvatska norma HRN HD 637 ustvari preuzeta europska norma HD 637 S1:1999. Zastarjela preuzeta regulativa se stavlja izvan snage, dok će novi propisi o opasnim naponima biti puno liberalniji od dosadašnjih koji su bili podosta strogi.

Na slici 5.2 je prikazana usporedba dopuštenih vrijednosti dodirnih napona i to:

- prema normi HD 637 S1 koja će biti transponirana u nove tehničke propise i
- prema propisima koji vrijede u Hrvatskoj, i to za dimenzioniranje uzemljivača TS 10(20)/0,4 kV koje napajaju nulovane (TN) mreže, odnosno mreže s primijenjenim pojedinačnim zaštitnim uzemljenjem (TT mreže).



Slika 5.2. Usporedba dopuštenih napona dodira [7]

Kao što se i vidi na slici, norma HD 637 S1 sadrži jedinstvenu krivulju ovisnosti dopuštenih dodirnih napona o trajanju kvara. U području podešenja relejne zaštite u mrežama srednjeg i visokog napona, odnosno za $t < 1$ s, dopušteni dodirni naponi prema dokumentu HD 637 S1 bitno su viši u odnosu na tehničku regulativu u Hrvatskoj. Primjerice, za tipično vremensko podešenje relejne zaštite u mrežama 10(20) kV od $t = 0,5$ s, dopušteni dodirni naponi iznose:

- norma HD 637 S1: $U_{dd} = 210$ V,
- TT mreže (Hrvatska): $U_{dd} = 160$ V,
- TN mreže (Hrvatska): $U_{dd} = 80$ V.

Prema tome, dopušteni dodirni napon prema normi HD 637 S1 je oko 2,5 puta veći u odnosu na dopuštenu vrijednost koja je mjerodavna u slučaju primjene TN sustava u niskonaponskim mrežama priključenim na TS 10(20)/0,4 kV, pa se lako zaključuje da je u tom smislu norma HD 637 S1 bitno liberalnija od hrvatskih propisa. [7]

Važna promjena je nastala u pristupu dimenzioniranju uzemljenja TS 10(20)/0,4 kV.

Prema dosadašnjoj tehničkoj regulativi u Hrvatskoj, otpor združenog uzemljenja ograničen je u skladu s izrazom združenog zaštitnog i radnog uzemljenja, pa je po tome i izjednačen maksimalni dopušteni dodirni napon s potencijalom združenog uzemljenja TS 10(20)/0,4 kV

prema referentnoj zemlji. Norma HD 637 S1 definiira sljedeće uvjete za izvedbu združenog uzemljenja TS 10(20)/0,4 kV prikazan na idućoj slici:

| Zaštitna mjera u NN mreži / Protective measure in LV grid | Trajanje kvara / Fault duration | Uvjeti na potencijaluzemljivača / Conditions for earthing unit potential |
|--|------------------------------------|---|
| TT | $t \leq 5 \text{ s}$ | $U_u \leq 1200 \text{ V}$ |
| | $t \leq 5 \text{ s}$ | $U_u \leq 250 \text{ V}$ |
| TN | - | $U_u \leq U_{dd} \text{ V (*)}$ |
| | - | $U_u \leq X \cdot U_{dd} \text{ V (**)}$ |

* - PEN vodič NN mreže uzemljen samo u TS 10(20)/0,4 kV / PEN conductor for the LV grid earthed only in TS 10(20)/0,4 kV
 ** - PEN vodič NN mreže uzemljen na više mjesta; to je uobičajena praksa u našim TN mrežama / PEN conductor for the LV grid earthed in several points; it is common practice for our TN grids
 U_u - potencijal uzemljivača / earthing unit potential
 U_{dd} - dopušteni dodirni napon, slika 5 / permitted touch voltage, Figure 5

Slika 5.3. Uvjeti za izvedbu združenog uzemljenja (HD 637) [7]

Navedeni uvjeti vrijede samo kod transformatorskih stanica čije uzemljenje nije dio proširenog sustava uzemljenja kod kojih se dopušta primjena združenog uzemljenja bez posebnih uvjeta.

Faktor X prema normi HD 637 S1 iznosi barem 2, ali dopušta se mogućnost korištenja vrijednosti $X \leq 5$, što znači da HD 637 S1 priznaje činjenicu da je dodirni napon samo dio potencijala uzemljivača. Uz konzervativni pristup vrijednosti faktora $X=2$, pretpostavlja se da maksimalni dodirni napon neće premašiti veličinu od 50 % potencijala uzemljivača, a što se tiče vrijednosti faktora $X = 5$ pretpostavka je da maksimalni dodirni napon neće premašiti veličinu od 20 % potencijala uzemljivača. [7]

Mjerodavna formula za dimenzioniranje združenog uzemljenja TS 10(20)/0,4 kV, vezano za primjenu norme HD 637 S1 prikazuje se na sljedeći način:

$$R_{zdr} \leq \frac{X * U_{dd}}{r * I_{1P}} \quad (5.7.)$$

$$X=2, \dots, 5.$$

Usporedba dopuštenih računskih otpora združenog uzemljenja TS 10(20)/0,4 kV s nadzemnim napajanjem ($r = 1$) prikazana je u tablici 5.1. Pretpostavljen je TN sustav zaštite u mreži niskog napona, uz uzemljeni PEN vodič na više mjesta. Trajanje jednopolnog kratkog spoja ograničeno je na 0,5 s. [7]

Tablica 5.1. Usporedba dopuštenih vrijednosti otpora R_{zdr} [7]

| | MAKSIMALNE DOPUŠTENE VRIJEDNOSTI ZA R_{zdr} | | |
|--------------------|---|---------------------|---------------------|
| Struja I_{IP} | Dosadašnji propisi u Hrvatskoj | HD 637 ($X=2$) | HD 637 ($X=5$) |
| 150 A | 0,53 Ω | 2,73 Ω | 6,83 Ω |
| 300 A | 0,27 Ω | 1,37 Ω | 3,42 Ω |

5.2. Izbor automatske kompenzacijske prigušnice

Elektra Zagreb je u pogonu Velika Gorica ugradila automatske kompenzacijske prigušnice koje su zasnovane na drukčijoj tehnologiji od one koju je koristilo Elektroprimorje, pa se stoga postavlja pitanje koji su kriteriji prilikom odabira karakteristika uređaja za uzemljenje u odnosu na tehničke propise koji se moraju zadovoljiti. Nužno je napomenuti da je kod pristupa ovoj problematici potrebno ukazati na različite koncepcije uzemljenja zvjezdišta prije svega u zemljama Europe, koje se mogu podijeliti u dvije skupine zemalja, i to na one koje odavno koriste rezonantno uzemljenje (poput Njemačke, Austrije i Češke), i na one koje su tek nedavno prešle na uzemljenje preko kompenzacijske prigušnice.

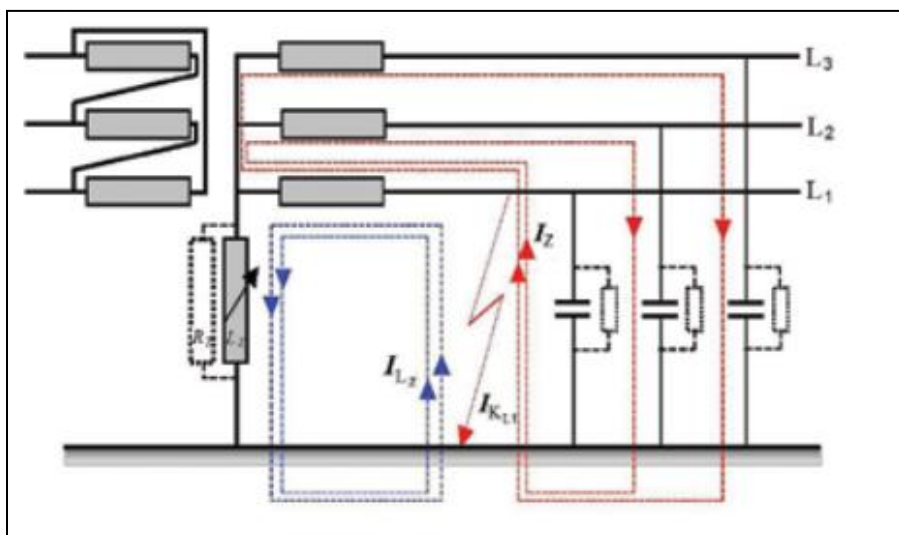
U ovu drugu skupinu zemalja, tj. one zemlje koje su nedavno prešle na uzemljenje preko kompenzacijske prigušnice, ubrajaju se Francuska i Italija, a razlog za odvojeno promatranje

pristupa uzemljenju zvjezdišta je u različitim prije svega tehničkim propisima u tim zemljama kao i uvjetima sigurnosti u pogledu dopuštenog trajanja zemljospoja u tim mrežama. [8]

5.3. Princip rada kompenzacijske prigušnice

Princip rada kompenzacijske prigušnice temelji se na tome da se pomoću promjenjivog induktiviteta kao aktivnog dijela mreže, kompenziraju kapacitivne struje u mreži. Osnovna svrha kompenzacije struje dozemnog kvara ogleda se na poništavanju dozemnih kapaciteta mreže uporabom po iznosu iste reaktancije koja se spaja između zvjezdišta i zemlje, a koja rezultira odgovarajućim smanjenjem struje jednopolnog kratkog spoja, tj. dozemnog spoja.

Strujni krug prikazan slici 5.4 je ustvari strujni krug s paralelnom rezonancijom kod kojeg struja kvara ima samo određenu vrijednost radne komponente, i to ukoliko se induktivni otpor prigušnice namjesti točno na vrijednost nulte admitancije mreže.



Slika 5.4. Jednopolni kratki spoj u mreži s kompenzacijskom prigušnicom [7]

Mala vrijednost preostale struje uzrokovana je zbog omskog otpora prigušnice i odvoda mreže, pa se često ovakvom sustavu uzemljenja dodaje i paralelni otpor RZ, čiji je zadatak povećanje struje kvara s ciljem stvaranja uvjeta za selektivnost relejne zaštite.

Primjena kompenzacijske prigušnice različito se odvijala u europskim zemljama, pa su tako npr. Njemačka i Austrija koristile Petersenku još od početka dvadesetih godina prošlog stoljeća, pa je radi toga i koncepcija vođenja pogona, primijenjene zaštite te tehnoloških rješenja drugačija nego primjerice u zemljama poput Francuske i Italije. Francuska i Italija su primjenjivale drugačiju koncepciju uzemljenja neutralne točke; francuska elektroprivreda EDF još pedesetih godina 20. stoljeća je počela s uzemljenjem preko otpornika, dok je talijanski ENEL ostavljao svoje mreže neuzemljene. Zbog tih razloga se danas u svijetu primjenjuju dva tehnološki različita rješenja:

- prigušnica s kontinuiranom regulacijom - pomičnom jezgrom i
- prigušnica sa stupnjevitom kompenzacijom.

Obe prigušnice koriste sustave automatske regulacije, pa se proces poništavanja dozemnih kapaciteta odvija automatski. Postoje također i tzv. fiksne prigušnice koje se instaliraju u relativno malim transformatorskim stanicama poput TS 35/10(20) kV, koje približno kompenziraju kapacitet galvanski vezane mreže.

Impedancija za uzemljenje zvjezdišta imat će vrijednost zadan sljedećom formulom:

$$Z_z = \frac{1}{\frac{1}{R_z} + \frac{1}{j\omega L_z}} \quad (5.8.)$$

gdje je:

Z_z - impedancija za uzemljenje zvjezdišta [Ω] i

R_z - dodatni paralelni omski otpor za povećanje struje kvara [Ω].

U slučaju jednopolnog kvara prema zemlji, dozemni kapaciteti mreže i induktivitet kompenzacijske prigušnice spojene između zemlje i neutralne točke mreže, čine kod nazivne frekvencije mreže paralelni rezonantni krug, pa se u takvim uvjetima reaktivne struje na mjestu kvara poništavaju bez obzira na vrijednost prijelaznog otpora kvara.

Vrijednosti navedene struje ovise naravno i o vrijednosti korištenog otpornika, te ukoliko kompenzacija kapacitivne struje nije potpuna, pojednostavljeno se struja kvara može odrediti sljedećom formulom:

$$I_K = \sqrt{I_{RZ}^2 + (I_Z - I_{LZ})} \quad (5.9.)$$

gdje su:

I_{RZ}^2 – radna komponenta struje kroz mjesto kvara,

I_Z – kapacitivna komponenta struje dozernog kapaciteta mreže i

I_{LZ} – induktivna komponenta struje kompenzacijske prigušnice spojene između zemlje i neutralne točke mreže.

Prigušnice s kontinuiranom regulacijom koriste se većinom u zemljama koje i dosad imaju tradiciju korištenja Petersenke poput Njemačke i Austrije. Izvedba preko prigušnice s kontinuiranom regulacijom je skuplja varijanta od prigušnice s stupnjevitom kompenzacijom zbog toga što ima složeniju tehnologiju pomične ploveće jezgre. Ponajveća prednost ovakve izvedbe je mogućnost preciznog kompenziranja kapaciteta mreže (3 A - 4 A), no međutim pri tome je potrebno sagledati koncepciju vođenja elektroenergetskog sustava te parametre relejne zaštite mreža 10(20) kV.

Kod izbora prigušnice bitan element predstavlja vođenje mreže, jer se njena najbitnija tehnička karakteristika određuje na temelju kriterija dopuštenog trajanja zemljospoja.

Njemačka i austrijska praksa pokazuju da se u velikom broju distributivnih područja zemljospoj ne isključuje, što ima direktnu implikaciju na dimenzioniranje automatskih prigušnica, jer su njihovi gabariti u tom slučaju veći od prigušnica za kratkotrajan rad pri zemljospoju, što rezultira naravno i većoj cijeni. Pritom je važno spomenuti da je u distribuciji HEP-a prisutna praksa isključivanja zemljospojeva u izoliranim mrežama, stoga je ovaj element od velike važnosti prilikom donošenja odluke o odabiru automatske prigušnice.

5.3.1. Prigušnica s kontinuiranom regulacijom

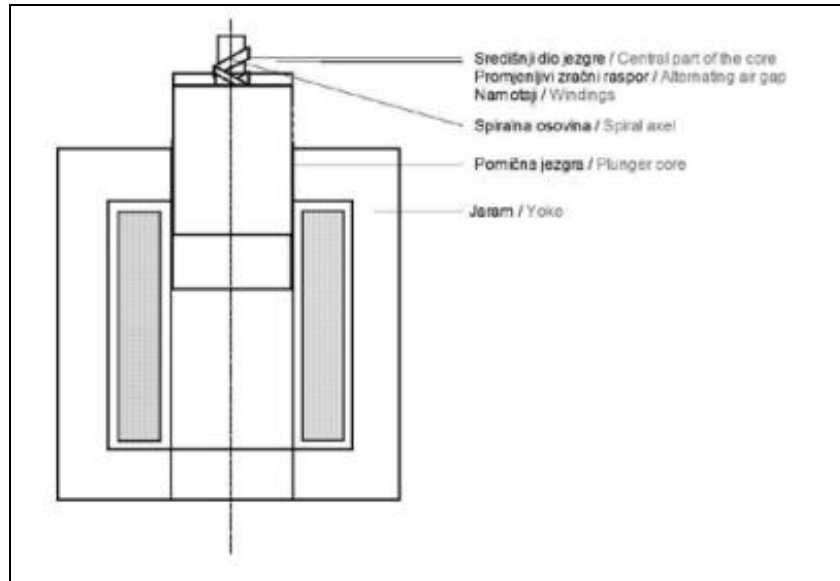
Kompenzacijska prigušnica se spaja između neutralne točke mreže i zemlje. S obzirom da se oblik i veličina SN mreže mijenja u normalnom pogonu, prigušnica mora imati mogućnost podešenja u kratkom vremenu, kako bi se neutralizirala kapacitivna struja dozernog spoja za bilo koji oblik mreže.

Za vrijeme rada prilikom normalnog pogona bez dozernog spoja, na prigušnici se pojavljuje samo mali postotak faznog napona koji se koristi kod automatske regulacije prigušnice, dok pri radu tijekom pojave dozernog spoja, napon na prigušnici može doseći vrijednost faznog napona SN mreže.

Prigušnica s kontinuiranom regulacijom se obično izrađuje s dvije pomične jezgre kako bi se postigla simetrična razdioba magnetskog polja za bilo koju poziciju jezgri, pa se ovisno o položaju pomičnih cilindričnih jezgri, dobiva različita širina zračnog raspora.

Struja prigušnice s pomičnom jezgrom može varirati u odnosu od 1 do 10, a vrijedi spomenuti i to da je regulacija moguća bez obzira da li je prigušnica isključena ili je u pogonu. Struja se regulira preko upravljačkog električnog motora koji se montira na kućište prigušnice, a može se upravljati ručno ili preko sustava automatske regulacije EFC.

Okretanjem spiralne osovine, što je prikazano na slici 5.5., pomične jezgre se približavaju ili razmiču tako da se zračni raspor može podešavati od približno nule do skoro cijele visine namota, što rezultira širokim područjem podešenja struje.



Slika 5.5. Prigušnica s pomičnom jezgrom [7]

Prigušnice se najčešće dimenzioniraju na trajanje dozemnog spoja do 2 sata, pri čemu je temperatura ulja i izolacijskog materijala unutar dozvoljenih granica pa stoga nema potrebe za ugradnjom dodatnih rebrastih hladnjaka, dok prigušnice za kontinuirani pogon s dozemnim spojem u mreži imaju dodatan rebrasti hladnjak.

Glavne osobine opisane kompenzacijske prigušnice su:

- mogućnost precizne regulacije prema trenutačnim uvjetima u SN mreži,
- prilikom regulacije nije potrebno isključiti prigušnicu, već se regulacija izvodi za vrijeme pogona, čime se postiže permanentno uzemljenje neutralne točke SN mreže,
- tijekom regulacije prigušnice ne dolazi ni do kakvih prekidanja,
- vrijednosti preostale struje kvara su minimalne te
- zbog velikog opsega regulacije, s istom prigušnicom omogućeno je proširenje i povećanje SN mreže . [7]

5.3.2. Prigušnica sa stupnjevitom kompenzacijom

Prigušnice sa stupnjevitom kompenzacijom su razvijene na zahtjev francuske elektroprivrede EDF-a s ciljem da se zamijeni do tada upotrebljavani sustav uzemljenja zvjezdišta preko malooskrog otpora. Glavni razlog razvoja ove vrste prigušnica je taj da su se zbog intenzivne izgradnje mreža, tj. polaganja novih kabelskih vodova 20 kV, značajno povećale kapacitivne struje. Porast kapacitivne struje u ruralnim područjima iznosio je nekoliko stotina ampera, pa je stoga ograničenje struje jednopolnog kvara na 300 A koje se dotad primjenjivalo postalo problematično. Još jedan bitan razlog za promjenu koncepcije uzemljenja i prijelaz na uzemljenje preko prigušnice je primjena europske norme, koja je postala ujedno i zakonska obveza pa je time prisilila EDF na traženje nove koncepcije uzemljenja. [7]

Prilikom odabira alternativnog rješenja za uzemljenje neutralne točke, EDF je postavio određene preduvjete za realizaciju tog projekta:

- kompenzacijska prigušnica mora biti pouzdana i ekonomski isplativa,
- postojeću koncepciju relejne zaštite treba zadržati s time da ona mora biti pouzdana u kompenziranom režimu rada te
- razviti novu generaciju detektora kvara radi postizanja bolje kvalitete pogona. [7]

Spomenute prigušnice koje su razvijene posjeduju sljedeće karakteristike:

- kada je kompenzacijska prigušnica u stanju potpune kompenzacije, struja na mjestu kvara je ograničena na aktivnu komponentu struje, uvjetovanu otpornikom koji se nalaze u uređaju za kompenzaciju (oko 20 A), a kada je uređaj za kompenzaciju u stanju nekompenziranosti, struja kvara je ograničena na 40 A uz puni nulti napon,
- ograničenje struje kvara na 40 A omogućava samogašenje kvarova čime se poboljšava kvaliteta pogona te
- zahvaljujući kompenzacijskoj prigušnici ograničava se uvjet na potencijal u NN mreži na $U + 1\ 200\ \text{V}$, odnosno na $1\ 430\ \text{V}$. [7]

Za potrebe EDF-a proizvedena su dva osnovna tipa kompenzacijskih prigušnica, i to za 600 A i 1000 A, koje se ugrađuju ovisno o visini kapacitivne struje galvanski vezane mreže.

6. ODABIR NAČINA UZEMLJENJA NA TEMELJU PRIMJERA IZGRADNJE TS 35/10(20) kV ZLATAR BISTRICA

Postojeća TS 35/10 kV Zlatar Bistrica u redovitom pogonu napaja područje Zlatar Bistrice. U trafostanici su instalirana dva transformatora 35/10 kV snage 8 MVA, uk=7,1% grupe spoja Dyn5. Mreža 35 kV uzemljenja je preko malog otpora dimenzioniranog za struju 300(150) A, dok je mreža 10 kV u pogonu s izoliranom neutralnom točkom. Prema planu investitora HEP – Operator distribucijskog sustava d.o.o. Elektra Zabok, predviđena je izgradnja nove TS 35/10(20) kV Zlatar Bistrica jer na postojećoj zgradi postrojenja nije izvedivo jednostavnim građevinskim zahtjevima formirati funkcionalan prostor za smještaj i povezivanje svih sklopnih blokova i ostale opreme s dovoljno slobodnog prostora za neometan pristup i manipulaciju sa svim dijelovima opreme.

Cilj glavnog projekta je izgradnja nove trafostanice TS 35/10(20) kV Zlatar Bistrica, te mu je svrha dati prijedlog tretmana neutralne točke 10 kV mreže napajane iz TS Zlatar Bistrica, nakon izgradnje iste, te u konačnom stanju, nakon prelaska s 10 kV na 20 kV naponski nivo [6].

6.1. Kapacitivna struja jednopolnog kvara

Fakultet elektrotehnike i računarstva Sveučilišta u Zagrebu dostavili su proračun gdje su procijenjene kapacitivne struje jednopolnog kvara za TS 35/10(20) kV Zlatar Bistrica u sklopu izrade studije uzemljenja neutralnih točaka SN mreže DP Elektra Zabok [6].

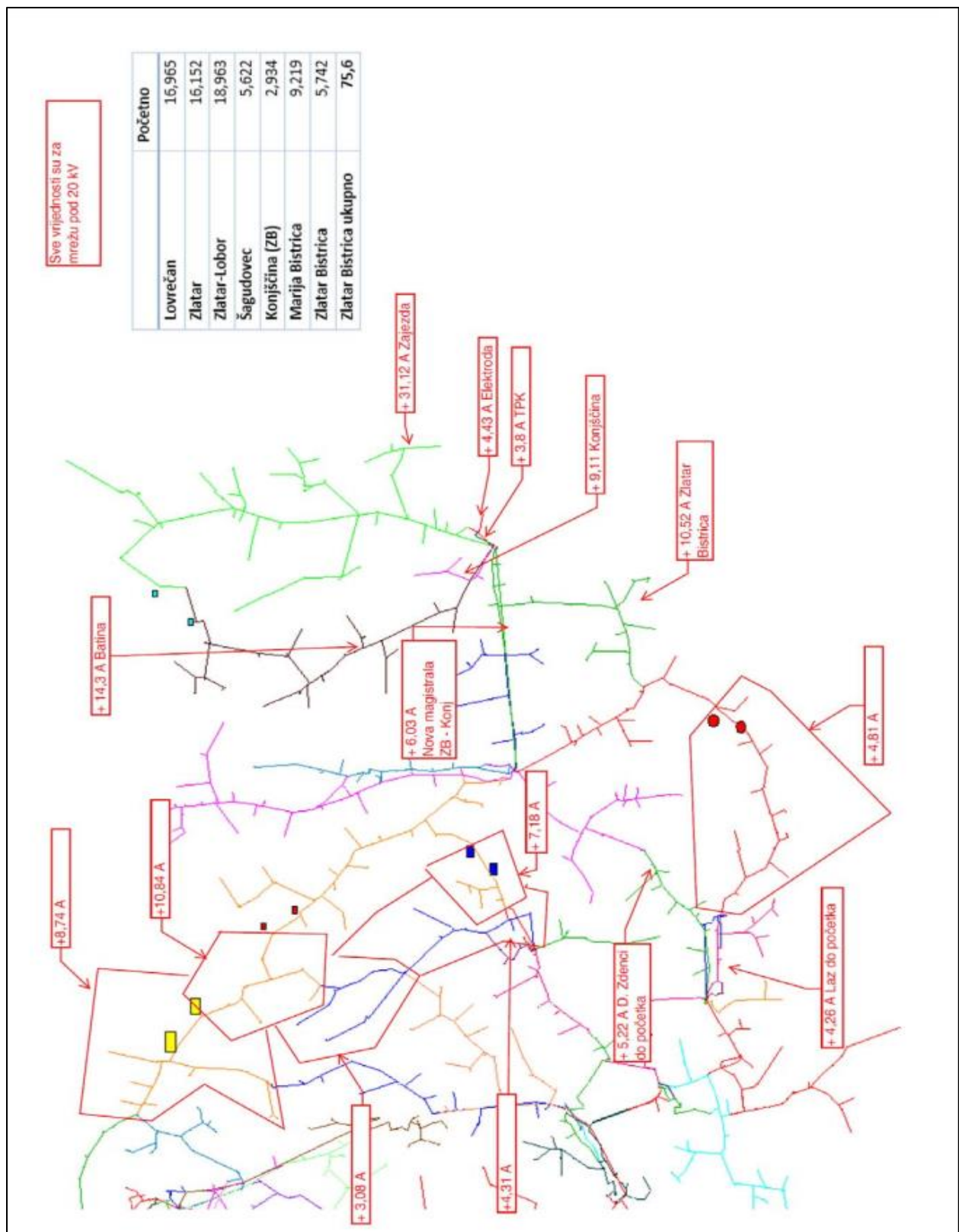
Iz proračuna proizlazi da trenutno TS 35/10 kV Zlatar Bistrica ima $75,6/2=37,8$ A kapacitivne struje, dok bi nakon prelaska na 20 kV u izvanrednom uklopnom stanju mogla dosegnuti 230 A, pa možda čak i do 250 A, ako se uzmu u obzir budući kabelski 20 kV priključni vodovi za nove TS 20/0,4 kV.

Procjena je da će zbog konstantnog mijenjanja struktura SN mreže i povećavanja duljine kabelskih vodova, kroz kratko vrijeme kapacitivna struja jednopolnog kvara mreže (na 10 kV naponskom nivou) prijeći 50 A, što odgovara iznosu od 100 A nakon prelaska 20 kV, čak i kad se ne bi povećalo konzumno područje koje će napajati 35/20 kV Zlatar Bistrica.

Kao što je i prethodno navedeno, zaključna procjena je da će u konačnom stanju, odnosno prelaskom SN mreže sa 10 kV na 20 kV naponski nivo, za desetak ili više godina, uzevši u obzir veći konzum koji će TS Zlatar Bistrica tada napajati, u izvanrednom uklopnom stanju kapacitivna struja jednopolnog kvara dosegnuti 230 A, pa čak i 250 A.

Stoga se za procjenu ove investicije, uzima da će kapacitivna struja jednopolnog kvara biti oko 50 A dok je naponski nivo SN mreže 10 kV, a da će nakon prelaska na 20 kV napon maksimalna kapacitivna struja jednopolnog kvara biti do otprilike 250 A.

Na slici 6.1. naznačeni su doprinosi kapacitivnih struja dijelova 10(20) kV mreže u pogonu Zlatar Bistrica koje će se napajati iz nove TS 35/10(20) kV Zlatar Bistrica, dok nam tablica na slici prikazuje sadašnje stanje Zlatar Bistrice prebačeno na 20 kV, a sve ostalo zaokruženo i upisano predstavlja doprinose ostalih vodova koji bi u izvanrednom uklopnom stanju mogli biti napajani iz TS 35/10(20) kV Zlatar Bistrice.



Slika 6.1. Doprinosi kapacitivnih struja dijelova 10(20) kV mreže u pogonu Zlatar Bistrica [6]

6.2. Otpori rasprostiranja uzemljivača TS 10(20)/0,4 kV

Pogonsko osoblje Elektre Zabok je u 2014. i 2015. godini izmjerilo otpore rasprostiranja uzemljivača transformatorskih stanica TS 10(20)/0,4 kV u pogonu Zlatar Bistrica koje će se moći napajati iz nove TS 35/10(20) kV Zlatar Bistrica, te su stoga u idućoj tablici navedene trafostanice kod kojih je naveden izmjeren otpor:

Tablica 6.1. Otpor uzemljenja TS 10(20)/0,4 kV Pogon Zlatar Bistrica [6]

| Oznaka TS | Ime TS 10(20)/0,4kV | (OS HEP) Snaga [kVA] | Izmjereni otpor (Ω) |
|-----------|--------------------------|----------------------|------------------------------|
| TZL002 | BELEC 2 | 100 | 0,54 |
| TZL003 | BOČADIR 1 | 100 | 0,87 |
| TZL004 | BOČAKI 1 | 160 | 0,43 |
| TZL005 | BORKOVEC 1 | 100 | 0,19 |
| TZL006 | BORKOVEC 2 | 100 | 1,02 |
| TZL008 | BUDINŠČINA 1 | 100 | 0,50 |
| TZL010 | BUDINŠČINA ŠKOLA | 200 | 0,23 |
| TZL011 | DELKOVEC 1 | 100 | 0,86 |
| TZL012 | DONJA BATINA 1 | 80 | 0,22 |
| TZL015 | DONJA BATINA 4 | 100 | 0,44 |
| TZL018 | LIPOVEC 2 | 100 | 1,21 |
| TZL020 | GALOVEC 1 | 50 | 1,07 |
| TZL022 | GLOBOČEC DONJI 2 | 100 | 0,38 |
| TZL023 | GLOBOČEC GORNJI 1 | 160 | 0,31 |
| TZL024 | GLOBOČEC GORNJI 3 | 50 | 0,41 |
| TZL026 | GORNJA BATINA 1 | 100 | 1,02 |
| TZL029 | GORNJA SELNICA 1 | 50 | 0,19 |
| TZL030 | GORNJA SELNICA 2 | 100 | 0,45 |
| TZL031 | GORNJA SELNICA 3 | 100 | 0,57 |
| TZL032 | GORNJI KRALJEVEC 1 | 100 | 0,11 |
| TZL034 | GORNJI KRALJEVEC 3 | 50 | 0,45 |
| TZL037 | GRABE 1 | 100 | 0,30 |
| TZL038 | GRTOVEC 1 | 100 | 0,32 |
| TZL040 | HRAŠČINA JAREK 1 | 50 | 0,16 |
| TZL042 | HUM BISTRičKI KAMENOLOM | 100 | 1,07 |
| TZL043 | HUM BISTRičKI MAGDALENA | 100 | 0,14 |
| TZL044 | HUM BISTRičKI MEŠTROVIĆI | 100 | 0,12 |
| TZL045 | HUM BISTRičKI SKULIBERI | 160 | 0,39 |
| TZL050 | JURANŠČINA 1 | 100 | 0,45 |
| TZL064 | KRAPINICA 1 | 100 | 0,30 |
| TZL065 | LADISLAVEC 1 | 100 | 0,42 |
| TZL066 | LADISLAVEC 2 | 160 | 0,05 |

| | | | |
|--------|--------------------------------|-----|------|
| TZL067 | LADISLAVEC 3 | 50 | 0,04 |
| TZL068 | LAZ BISTRičKI 1 | 100 | 0,10 |
| TZL070 | LAZ BISTRičKI 3 | 100 | 0,66 |
| TZL071 | LIPOVEC 1 | 100 | 0,19 |
| TZL072 | LOBOR 1 | 250 | 1,09 |
| TZL073 | LOBOR TVORNICA | - | 0,38 |
| TZL074 | LOVREČAN 1 | 250 | 0,19 |
| TZL075 | LOVREČAN 4 | 200 | 0,09 |
| TZL076 | LOVREČAN DIP | - | 0,36 |
| TZL077 | LOVREČAN 2 | - | 0,16 |
| TZL078 | VINIPOTOK 3 TVORNICA | 400 | 0,19 |
| TZL079 | MALI BUKOVEC 1 | 50 | 0,46 |
| TZL080 | MALI BUKOVEC 2 | 100 | 0,34 |
| TZL082 | MARIJA BISTRICA HOTEL | 400 | 0,04 |
| TZL083 | MARIJA BISTRICA 1 | 100 | 0,19 |
| TZL084 | MARIJA BISTRICA 2 | - | 0,22 |
| TZL085 | MARIJA BISTRICA RASKLOPIŠTE | 630 | 0,09 |
| TZL086 | MARIJA BISTRICA TEHNOMEHANIKA | 630 | 0,18 |
| TZL087 | MARKUŠ BRIJEG 1 | 100 | 0,62 |
| TZL088 | MARTINŠČINA 1 | 160 | 0,87 |
| TZL089 | MIHOVLJAN 1 | 50 | 0,58 |
| TZL091 | MIHOVLJAN 3 | 100 | 0,22 |
| TZL093 | OPASANJEK 1 | 50 | 0,60 |
| TZL094 | PERŠAVES 1 | 100 | 0,47 |
| TZL095 | PERŠAVES 2 | 100 | 0,26 |
| TZL100 | PETRUŠEVEC 1 | 50 | 0,57 |
| TZL101 | PODGORJE BISTRičKO 1 | 160 | 0,14 |
| TZL102 | PODGORJE BISTRičKO 2 | 100 | 1,01 |
| TZL105 | POLJANICA BISTRičKA CUKORI | 100 | 0,12 |
| TZL106 | POLJANICA BISTRičKA HABAZINI | 100 | 0,34 |
| TZL108 | POLJANICA BISTRičKA VINSKI VRH | 100 | 0,56 |
| TZL109 | POMPEROVEC 1 | 50 | 0,47 |
| TZL110 | POZNANOVEC DVORAC | 100 | 0,20 |
| TZL111 | POZNANOVEC MLIN | 80 | 0,78 |
| TZL113 | RATKOVEC 1 | 50 | 0,29 |
| TZL114 | REPNO 1 | 100 | 0,43 |
| TZL115 | SUŠOBREG 1 | 100 | 0,17 |
| TZL116 | SUŠOBREG JANTOLEKI | 100 | 0,40 |
| TZL117 | SUŠOBREG ŠPOLJARI | 100 | 0,33 |
| TZL118 | SUTINSKE TOPLICE 1 | 250 | 0,68 |
| TZL120 | ŠIPKI LOBOR | 50 | 0,24 |
| TZL122 | TUGONICA CIGLANA | 250 | 0,83 |
| TZL123 | TUGONICA ELKA | 500 | 0,90 |
| TZL124 | TUGONICA GORNJA 1 | 100 | 0,13 |
| TZL125 | TUGONICA MJESTO | 100 | 0,90 |
| TZL126 | TUGONICA PUMPA | 100 | 0,41 |
| TZL127 | TURNIŠČE 1 | 100 | 0,45 |
| TZL129 | VELEŠKOVEC 1 | 100 | 0,23 |

| | | | |
|--------|-----------------------------|-----|------|
| TZL130 | VELIKI BUKOVEC 2 | 100 | 0,50 |
| TZL131 | VELIKI KOMOR 1 | 100 | 0,05 |
| TZL132 | VINIPOTOK 1 | 100 | 0,35 |
| TZL134 | VINIPOTOK LOBORGRAD | 160 | 0,65 |
| TZL135 | VINIPOTOK ZAVOD | 400 | 0,10 |
| TZL136 | VIŽANOVEC 1 | 100 | 0,40 |
| TZL137 | VOJNOVEC LOBORSKI 1 | 100 | 0,19 |
| TZL139 | VUKANCI 1 | 100 | 0,32 |
| TZL141 | ZAJEZDA JAREK | 100 | 0,28 |
| TZL142 | ZAVRŠJE BELEČKO 1 | 100 | 0,47 |
| TZL143 | ZLATAR BISTRICA WALTA METAL | 630 | 0,88 |
| TZL144 | ZAVRŠJE LOBORSKO 1 | 100 | 0,40 |
| TZL145 | ZAVRŠJE LOBORSKO 2 | 100 | 1,12 |
| TZL146 | ZLATAR BREGOVITA | 100 | 0,30 |
| TZL147 | ZLATAR KAŠTEL 1 | 100 | 0,69 |
| TZL148 | ZLATAR KAŠTEL 2 | 50 | 0,46 |
| TZL149 | ZLATAR MARTINCI 1 | 100 | 0,75 |
| TZL150 | ZLATAR MARTINCI 2 | 160 | 0,08 |
| TZL151 | ZLATAR SAJMIŠTE | 500 | 0,16 |
| TZL152 | ZLATAR MJESTO | 400 | 0,12 |
| TZL153 | ZLATAR KONČAR | - | 0,24 |
| TZL154 | ZLATAR STAMBENA | 250 | 0,10 |
| TZL155 | ZLATAR ŠKOLA | 400 | 0,14 |
| TZL156 | ZLATAR BISTRICA 1 | 400 | 0,06 |
| TZL157 | ZLATAR BISTRICA 2 | 400 | 0,39 |
| TZL158 | ZLATAR BISTRICA BRESTOVEČKA | 50 | 0,49 |
| TZL159 | ZLATAR BISTRICA ELCON 1 | 630 | 0,05 |
| TZL160 | ZLATAR BISTRICA ELCON 2 | 630 | 0,06 |
| TZL161 | ZLATAR BISTRICA GRANIČARSKA | 100 | 0,31 |
| TZL162 | ZLATAR BISTRICA NAPRIJED | 630 | 0,20 |
| TZL163 | VOJNOVEC 2 | 100 | 0,13 |
| TZL164 | MAČE DUMBOVIĆI | 100 | 0,05 |
| TZL165 | VELIKI KOMOR 2 | 100 | 0,90 |
| TZL167 | ZLATAR KAŠTEL 3 | 50 | 0,52 |
| TZL168 | VRBOVO 5 | 100 | 0,17 |
| TZL170 | VIŽANOVEC 2 | 50 | 0,33 |
| TZL171 | TUGONICA LACKOVIĆ | 100 | 0,26 |
| TZL172 | ZAVRŠJE BELEČKO VODOVOD | 160 | 0,13 |
| TZL173 | LAZ BISTRičKI 5 | 50 | 0,52 |
| TZL175 | LOBOR 2 | 400 | 0,13 |
| TZL176 | PODGORJE BISTRičKO 3 | 250 | 0,09 |
| TZL177 | MARIJA BISTRICA GROBLJE | 160 | 0,20 |
| TZL178 | TUGONICA MAROFSKI PUT | 160 | 0,06 |
| TZL179 | VRBOVO 2 | 100 | 0,47 |
| TZL180 | VRBOVO 4 | 100 | 0,67 |
| TZL181 | MAČE KUDELIĆI | 100 | 0,14 |
| TZL183 | ZLATAR MARTINCI 3 CETIN | 50 | 0,11 |
| TZL184 | ZLATAR CENTAR | 400 | 0,14 |

| | | | |
|--------|---------------------------------|-----|------|
| TZL186 | VRBOVO 3 | 50 | 0,11 |
| TZL187 | LAZ KUŠTI | 100 | 0,29 |
| TZL188 | DOMOVEC HAJDUKI | 100 | 0,95 |
| TZL189 | MARKUŠ BRIJEG 2 | 100 | 0,14 |
| TZL192 | ZLATAR BISTRICA SPORTSKI PROLAZ | 250 | 0,13 |
| TZL194 | ZLATAR-PALAČA PRAVDE | 400 | 0,11 |
| TZL195 | PODGRAĐE 2 | 160 | 0,40 |
| TZL196 | LIPOVEC 3 | 100 | 0,14 |
| TZL198 | MAČE 2 | 400 | 0,08 |
| TZL200 | MAČE TRIBETINE | 160 | 0,21 |
| TZL201 | ZLATAR BISTRICA - LOVREČANSKA | 250 | 0,25 |
| TZL206 | ZLATAR 6 - MIŠKECI | 100 | 0,13 |
| TZL207 | MAČANSKI BREGI | 100 | 0,32 |
| TZL208 | LOBOR 3 - PAVLINIĆI | 160 | 0,21 |
| TZL209 | VELIKI KOMOR 3 - SV. BENEDIKT | 50 | 0,47 |

Izmjereni otpori rasprostiranja uzemljivača u TS 10(20)/0,4 kV kreću se u rasponu od 0,04-1,21 Ω .

6.2.1. Razmatranja tretmana neutralne točke 10 kV mreže (vrijeme nakon izgradnje do trenutka prelaska na 20 kV naponski nivo)

U nastavku rada će se prikazati sve opcije budućeg načina tretmana neutralne točke 10 kV u TS Zlatar Bistrica, te na temelju svih potrebnih zadovoljenih uvjeta, donijeti i odluka o najboljoj opciji tretmana neutralne točke.

Izolirana neutralna točka

S obzirom na predvidivu kapacitivnu struju od 50 A, do izražaja dolaze svi nedostaci pogona mreže s izoliranom neutralnom točkom, dok niti jedna prednost nije iskoristiva zbog visine struje, nemogućnosti samogašenja kvara, kao ni trajni pogon s dozemnim spojem, te se bez ikakve daljnje analize, pogon s izoliranom neutralnom točkom ne preporuča. [6]

Neutralna točka uzemljena preko maloohmskog otpornika

Prema zahtjevu $IR:IC \geq 3:1$, uz odabranu vrijednost struje tipiziranog otpornika od 150 A i predvidivu kapacitivnu struju od više od 50 A, uzemljenje neutralne točke preko takvog maloohmskog otpornika bio bi točno granični slučaj, pa se stoga ova opcija ne preporuča. [6]

U slučaju odabira vrijednosti struje tipiziranog otpornika od 300 A, tretman neutralne točke na ovaj način značio bi da bi ukupna struja kvara iznosila:

$$I_E = \sqrt{I_R^2 + I_C^2} \quad (6.1.)$$

gdje je I_E - ukupna struja kvara, pa dobivamo izračun:

$$I_E = \sqrt{I_R^2 + I_C^2} = 304,12 \text{ A}$$

U skladu s normom HRN EN 50522, za združenu izvedbu uzemljenja, obzirom na navedenu struju, te na dozvoljeni napon dodira od 80 V, maksimalni dozvoljeni otpori rasprostiranja uzemljivača za TS 10(20)/0,4 kV koje će biti napajane iz TS Zlatar Bistrica računaju se prema formuli:

$$R_{uz} \leq \frac{F * U_{Tp}}{I_{k1}} \quad (6.2.)$$

gdje je:

R_{uz} - otpor rasprostiranja uzemljivača,

U_{tp} - napon dodira,

I_{k1} - struja jednopolnog kvara i

F - faktor ekvivalentan recipročnoj vrijednosti redukcijskog faktora struje kvara kroz zemlju

pa iz zadane formule dobivamo:

$$R_{uz} \leq \frac{F * U_{Tp}}{I_{k1}} = \frac{2 * 80V}{304,12A} = 0,53 \Omega$$

Ovaj zahtjev nije zadovoljen u velikom broju transformatorskih stanica TS 10(20)/0,4 kV, te se ovaj način uzemljenja neutralne točke nikako ne preporučuje jer iziskuje znatan trošak obnove njihovih uzemljivačkih sustava.

Neutralna točka uzemljena preko paralelnog spoja maloohmskog otpornika i ručno podesive prigušnice (djelomična kompenzacija)

Opcija s uzmljenjem preko paralelnog spoja ručno podesivom prigušnicom i maloohmskim otpornikom, ostvarila bi se ručnom podesivom prigušnicom koja bi (otcjepi 25-150 A, korak 25 A, podešena na odgovarajući otcjep) kompenzirala velik dio kapacitivne struje mreže, a ovisno o uklopnom stanju mreže, ostatna jalova struja bila bi u svakom slučaju manja od $|IC| \leq 25 \text{ A}$. [6]

Ako se uzme u obzir kriterij $IR:IC \geq 3:1$, maloohmski otpornik koji bi se paralelno spojio bi mogao biti za nazivnu struju $IR = 150 \text{ A}$ ($R=40 \Omega$), pa bi ukupna struja kvara tada bila u svakom slučaju manja od:

$$I_E = \sqrt{I_R^2 + I_C^2} = 152 \text{ A}$$

Zbog dozvoljenog napona dodira od 80 V prema HRN EN 50522, maksimalni dozvoljeni otpori rasprostiranja uzemljivača za TS 10(20)/0,4 kV koje će biti napajane iz TS Zlatar Bistrica moraju biti manji od:

$$R_{uz} \leq \frac{F * U_{Tp}}{I_{k1}} = \frac{2 * 80V}{152A} = 1,05 \Omega$$

Prema podacima iz tablice 6.1., ovaj uvjet je zadovoljen u svim transformatorskim stanicama TS 10(20)/0,4 kV osim u TS Lipovec 2 (1,21 Ω), TS Završje Loborsko 2 (1,12 Ω), TS Lobar 1 (1,09 Ω), TS Galovec 1 i TS Hum Bistrički kamenolom (1,07 Ω) čiji bi se uzemljivački sustav u tom slučaju trebao poboljšati.

Jedna od opcija je i ugradnja nestandardiziranog otpornika za uzemljenje nultočke, veće vrijednosti otpora odnosno manje struje od npr. 50 A, paralelno s predloženom stupnjevanom prigušnicom, u kojem slučaju bi kriterij za otpore rasprostiranja uzemljivača za TS 10(20)/0,4 kV bio zadovoljen kod svih transformatorskih stanica. U tom slučaju postoji mogućnost da se ne ispuni kriterij $IR:IC \geq 3:1$, ovisno o položaju otcjepa prigušnice, pogotovo ako dođe do većih odstupanja od predviđene kapacitivne struje. [6]

Neutralna točka uzemljena preko automatske prigušnice (rezonantno uzemljenje)

Automatska prigušnica vršila bi gotovo potpunu kompenzaciju kapacitivne struje mreže. Ostatna jalova struja kod kvara je gotovo nikakva, pa prema tome otpori rasprostiranja uzemljivača za TS 10(20)/0,4 kV nisu kritičan faktor u ovom slučaju. Prigušnica bi trebala biti s mogućnošću

regulacije struje barem do 60 A, te ovakav način uzemljenja neutralne točke, tehnički je radi toga i prihvatljiv. [6]

6.2.2. Razmatranja tretmana neutralne točke 20 kV mreže (vrijeme nakon prelaska na 20 kV naponski nivo)

Nakon razmatranja tretmana neutralne točke do trenutka prelaska na 20 kV naponski nivo, sada će se razmotriti sve opcije budućeg načina tretmana neutralne točke 20 kV u TS Zlatar Bistrica, odnosno nakon prelaska na 20 kV naponski nivo. [6]

Izolirana neutralna točka

S obzirom da je predvidiva kapacitivna struja 250 A, bez potrebe daljnje analize se zaključuje da pogon s izoliranom neutralnom točkom nije moguć. [6]

Neutralna točka uzemljena preko maloohmskog otpornika

Zbog uvjeta $IR:IC \geq 3:1$, bez obzira na odabir vrijednosti struje tipiziranog otpornika bilo od 150 A ili od 300 A, uz predvidivu kapacitivnu struju višu od 250 A, uzemljenje neutralne točke preko takvog maloohmskog otpornika bez potrebe daljnje analize se ne preporuča. [6]

Neutralna točka uzemljena preko paralelnog spoja maloohmskog otpornika i ručno podesive prigušnice (djelomična kompenzacija)

Opcija s uzmljenjem preko paralelnog spoja ručnom podesivom prigušnicom i maloohmskim otpornikom ostvarila bi se na isti način kao i za pogon na 10 kV, odnosno s ručno podesivom prigušnicom kojom bi se kompenziralo velik dio kapacitivne struje mreže, a ovisno o uklopnom stanju mreže, ostatna jalova struja bila bi u svakom slučaju manja od $|IC| \leq 50$ A. [6]

Zbog kriterija $IR:IC \geq 3:1$, maloohmski otpornik koji bi se paralelno spojio bi mogao biti za nazivnu struju $IR = 150$ A ($R=80 \Omega$), pa iz toga proizlazi da bi ukupna struja kvara tada bila svakako manja od:

$$I_E = \sqrt{I_R^2 + I_C^2} = 158 \text{ A}$$

Dobiveni rezultat nalaže da na dozvoljeni napon dodira od 80 V, maksimalni dozvoljeni otpori rasprostiranja uzemljivača za TS 20/0,4 kV koje će biti napajane iz TS Zlatar Bistrica moraju biti manji od:

$$R_{uz} \leq \frac{F * U_{Tp}}{I_{k1}} = \frac{2 * 80V}{158A} = 1,01 \Omega$$

Prema dobivenim podacima ovaj uvjet je zadovoljen u svim transformatorskim stanicama TS 10(20)/0,4 kV osim u TS Lipovec 2 (1,21 Ω), TS Završje Loborsko 2 (1,12 Ω), TS Lobor 1 (1,09 Ω), TS Galovec 1, TS Hum Bistrički kamenolom (1,07 Ω) i TS Gornja Batina 1 (1,02 Ω).

Opcija ugradnje nestandardiziranog otpornika za uzemljenje nultočke, veće vrijednosti otpora npr. 50 A, paralelno s predloženom stupnjevanom prigušnicom, kriterij za otpore rasprostiranja uzemljivača za TS 10(20)/0,4 kV bi bio zadovoljen kod svih transformatorskih stanica, ali u ovom slučaju se ne preporuča zbog toga što veće područje korištenja i vrijednosti kapacitivnih struja koje mnogo ovise o uklopnom stanju, sigurno odstupaju od kriterija IR:IC \geq 3:1. [6]

Neutralna točka uzemljena preko automatske prigušnice (rezonantno uzemljenje)

Automatskom prigušnicom vrši se gotovo potpuna kompenzacija kapacitivne struje mreže. S obzirom na gotovo nikakvu ostatnu jalovu struju kod kvara, otpori rasprostiranja uzemljivača za TS 20/0,4 kV nisu kritičan faktor u ovom slučaju. Odabir prigušnice je uvjetovan odabirom one s mogućnošću regulacije struje do 300 A, tako da je ovakav način uzemljenja neutralne točke tehnički prihvatljiv. [6]

6.3. Kvaliteta opskrbe električnom energijom

Kvaliteta opskrbe električnom energijom detaljno je definirana donošenjem „Uvjeta kvalitete opskrbe električnom energijom“ (NN 37/2017) koji su stupili na snagu 1. siječnja 2018. Pokazatelji uvjeta kvalitete opskrbe električnom energijom promatraju se kroz sljedeću strukturu:

- kvalitetu usluga,
- pouzdanost napajanja i

- kvalitetu napona. [2]

Odabir načina uzemljenja neutralne točke 10(20) kV elektrodistribucijske mreže ima izravan utjecaj na dva područja kvalitete opskrbe električnom energijom, a to su pouzdanost napajanja i kvaliteta napona.

6.3.1. Kvaliteta usluga

Pravilnikom su uređeni pojedinačni i opći pokazatelji kvalitete usluga za sljedeće skupine usluga:

- priključenje na mrežu,
- briga o korisnicima mreže,
- tehničke usluge,
- očitavanje mjernih podataka i
- promjena opskrbljivača ili agregatora. [9]

Za svaku skupinu usluga su definirani pojedinačni te opći pokazatelji kvalitete usluga, gdje pojedinačni pokazatelji predstavljaju vrijeme potrebno da odgovorna stranka obavi pojedinu stavku, dok opći pokazatelji predstavljaju udio pravovremeno odrađenih stavki u promatranom vremenskom razdoblju.

Kvaliteta usluga se mjeri vremenom koje je potrebno da se izvrši usluga nakon podnošenja zahtjeva za provedbom te usluge, pa stoga što je vrijeme provedbe usluga kraće, to je kvaliteta usluge veća.

OPS, ODS i opskrbljivač imaju obvezu voditi evidenciju svih podataka o kvaliteti usluga koji su potrebni za računanje pokazatelja kvalitete usluga, a tu evidenciju je potrebno čuvati u elektroničkom obliku minimalno deset godina [9].

U evidenciju se također upisuju i svi podaci o prigovorima, zahtjevima za isplatu naknada te isplaćenim naknadama zbog nepoštivanja zajamčenih standarda kvalitete usluga.

U idućoj tablici su prikazani opći pokazatelji kvalitete usluga u Hrvatskoj za 2022. godinu:

Tablica 6.2. Opći pokazatelji kvalitete usluga za 2022. godinu [10]

| Opći pokazatelj kvalitete usluga | Opći standard kvalitete usluga | Vrijednost pokazatelja |
|--|--------------------------------|------------------------|
| p12 - udio pravovremeno riješenih zahtjeva za izdavanje elektroenergetske suglasnosti | 95% | 38% |
| p13 - udio pravovremenih priključenja u slučaju priključenja građevine na mrežu jednostavnim priključkom | 95% | 26% |
| p15 - udio pravovremeno provedenih postupaka provjere mogućnosti priključenja proizvodnog modula na postojeće postrojenje krajnjeg kupca u promatranoj godini | 95% | 49% |
| p16 - udio pravovremeno otpremljenih potvrda o početku korištenja mreže, odnosno promjeni statusa u promatranoj godini | 95% | 29% |
| p21 - udio pravovremeno riješenih pisanih prigovora i pravovremenih odgovora na pisane upite | 95% | 60% |
| p22 - udio pravovremeno obrađenih/riješanih pisanih žalbi | 95% | 28% |
| p23 - udio pravovremenih javljanja na pozive u pozivnom centru | 95% | 32% |
| p31 - udio pravovremeno otpremljenih izvješća o kvaliteti napona | 95% | 75% |
| p32 - udio pravovremeno provedenih postupaka provjere brojila i pripadajuće mjerne opreme | 95% | 55% |
| p35 - udio pravovremenih ponovnih uspostava isporuke električne energije | 99% | 87% |
| p41 - udio pravovremenih očitavanja mjernih podataka korisnika mreže s mjesečnim obračunskim razdobljem | 98% | 93% |
| p42 - udio pravovremenih očitavanja mjernih podataka krajnjih kupaca s polugodišnjim obračunskim razdobljem | 95% | 79% |
| p51 - udio pravovremeno izdanih potvrda o usklađenosti podataka novom opskrbljivaču | 95% | 100% |

Iz tablice se može zaključiti da su svi promatrani pokazatelji kvalitete usluga u Hrvatskoj ispod propisanih općih standarda osim p51, tj. udjela pravovremeno izdanih potvrda o usklađenosti podataka novom opskrbljivaču. Vidljivo je iz podataka da je razina kvalitete usluga u Hrvatskoj

još uvijek na niskoj razini, ali operatori sustava su svjesni situacije pa je stoga nužno provesti određene mjere kako bi se podigla razina kvalitete usluga.

6.3.2. Pouzdanost napajanja

Pouzdanost napajanja podrazumijeva sposobnost mreže da udovoljava stalnim potrebama kupaca po pitanju sigurnosti i kontinuiranosti isporuke električne energije te dostatnosti s obzirom na potrebne iznose snage i ukupne raspoložive energije [2].

U kontekstu završnog rada za način uzemljenja NT 10(20) kV, a vezano za pouzdanost, promatrat će se aspekt sposobnosti podnošenja smetnji tako da kupci ne osjećaju prekide isporuke električne energije.

Prekidi napajanja mogu biti planirani, koji se događaju zbog radova na mreži, te neplanirani koji nastaju najčešće zbog nevremena, kvarova opreme ili nekih smetnji.

Neplanirani prekidi napajanja se dijele na:

- kratkotrajne prekide trajanja do 3 minute (npr. ispad iz pogona neke transformatorske stanice nakon prorade zaštite) i
- dugotrajne prekide trajanja od 3 minute ili duže (npr. zbog prekida voda uzrokovanim padom stabla zbog nevremena). [11]

Operateri su dužni korisnike mreža unaprijed obavijestiti o vremenu, lokalnosti i planiranom trajanju prekida.

Pouzdanost mreže je glavni pokazatelj na koji način uzemljenja neutralne točke može imati utjecaja, a to se prije svega manifestira u rezonantno uzemljenim mrežama i djelomično u izoliranim mrežama s vrlo malim strujama dozemnih spojeva koji se ne moraju isključivati trenutno.

Pokazatelji pouzdanosti mreže su prosječan broj prekida napajanja po korisniku mreže na definiranom području unutar jedne kalendarske godine te prosječno trajanje jednog prekida

napajanja po kupcu pogođenog prekidom na određenom području unutar jedne kalendarske godine.

Prosječan broj prekida napajanja po korisniku mreže na definiranom području unutar jedne godine (SAIFI eng: System Average Interruption Frequency Index) izračunava se idućom formulom [11]:

$$SAIFI = \frac{\sum_{i=1}^K N_i}{N_t} \quad (6.3.)$$

gdje je:

K - ukupan broj prekida napajanja dužih od tri minute na određenom području,

N_i – broj kupaca na određenom području pogođenih i-tim prekidom napajanja te

N_t – ukupan broj kupaca na određenom području.

Operator distribucijskog sustava mora voditi elektroničku evidenciju u koju se upisuju i pohranjuju svi podaci vezano za prekide napajanja u distribucijskoj mreži, jer su ti podaci potrebni za izračun i provjeru pokazatelja pouzdanosti napajanja.

Operator je također dužan za svaki dugotrajni prekid napajanja u elektroničku evidenciju upisati najmanje sljedeće podatke:

- tip dugotrajnog prekida napajanja,
- vrijeme početka i kraja dugotrajnog prekida napajanja,
- naponsku razinu rasklopnog uređaja koji je prekinuo napajanja i
- uzrok i uzročnika dugotrajnog prekida napajanja.

HEP ODS elektroničku evidenciju dugotrajnih prekida napajanja vodi pomoću aplikacije DISPO (DIStribucijska POuzdanost) koja omogućuje ručni unos prekida napajanja trajanja duljeg od tri minute od naponske razine 0,4 kV pa sve do 110 kV. DISPO aplikacija u svojoj evidenciji sadrži podatke o lokacijama prekida, pogođenom broju korisnika mreže i prosječnoj neisporučenoj energiji što omogućuje kvalitetniju analizu prekida.

Prosječno ukupno trajanje prekida napajanja po korisniku mreže pogođenog prekidima na određenom području unutar jedne kalendarske (SAIDI eng. System Average Interruption Duration Index) godine računa se formulom [11]:

$$SAIDI = \frac{\sum_{i=1}^K t_i * N_i}{N_t} \quad (6.4.)$$

gdje je:

T_i – trajanje i -tog prekida na određenom području u minutama,

N_i – broj kupaca na određenom području pogođenih i -tim prekidom napajanja i

N_t – ukupan broj kupaca na određenom području.

Prosječno trajanje jednog prekida napajanja po kupcu pogođenog prekidom na određenom području unutar jedne kalendarske godine (CAIDI eng: Customer Average Interruption Duration Index) izračunava se na sljedeći način [11]:

$$CAIDI = \frac{SAIDI}{SAIFI} \quad (6.5.)$$

U idućoj tablici prikazani su pokazatelji pouzdanosti napajanja prema tipu prekida za Elektru Zabok:

Tablica 6.3. Pokazatelji pouzdanosti napajanja prema tipu prekida napajanja u 2022. godini Elektre Zabok [10]

| SAIFI [prekida/korisniku] | | SAIDI [min/korisniku] | | CAIDI [min/prekidu] | |
|-----------------------------|-------------------------------|-----------------------------|-------------------------------|-----------------------------|-------------------------------|
| Planirani prekidi napajanja | Neplanirani prekidi napajanja | Planirani prekidi napajanja | Neplanirani prekidi napajanja | Planirani prekidi napajanja | Neplanirani prekidi napajanja |
| 1,13 | 1,95 | 214,68 | 114,53 | 189,71 | 58,66 |

Tablica 6.4. prikazuje opće pokazatelje pouzdanosti napajanja za 2022. godinu Elektre Zabok. U izračunu su navedeni opći standardi te dobivene vrijednosti ovisno o promatranom pokazatelju.

Tablica 6.4. Opći pokazatelji pouzdanosti napajanja za 2022. godinu Elektre Zabok

| Opći pokazatelj | Opći standard | Vrijednost pokazatelja |
|------------------------|--|------------------------|
| SAIFI – kabelski izvod | 3 dugotrajna prekida napajanja po korisniku | 1.45 |
| SAIDI – kabelski izvod | 400 minuta po korisniku | 176,18 |
| CAIDI – kabelski izvod | 130 minuta po prekidu | 121,46 |
| SAIFI – nadzemni izvod | 6 dugotrajnih prekida napajanja po korisniku | 3.26 |
| SAIDI – nadzemni izvod | 700 minuta po korisniku | 345,68 |
| CAIDI – nadzemni izvod | 120 minuta po prekidu | 106,05 |

Iz tablice je vidljivo da su vrijednosti svih pokazatelja pouzdanosti napajanja Elektre Zabok za 2022. godinu bili unutar općih standarda. Iz podataka se može zaključiti da je razina pouzdanosti napajanja u Elektri Zabok na visokoj razini uz lokalizirane probleme koji su uzrokovani vremenskim nepogodama, stanjem mreže ili nemogućnosti pristupa vodovima.

Pokazatelji pouzdanosti napajanja prema naponskim razinama Elektre Zabok su prikazani u idućoj tablici:

Tablica 6.5. Pokazatelji pouzdanosti napajanja prema naponskim razinama Elektre Zabok [10]

| SAIFI | | SAIDI | | CAIDI | |
|--------------|-----------|--------------|-----------|--------------|-----------|
| SN 10(20) kV | NN 0,4k V | SN 10(20) kV | NN 0,4 kV | SN 10(20) kV | NN 0,4 kV |
| 2,45 | 0,24 | 284,27 | 38,53 | 115,82 | 162,50 |

6.3.3. Kvaliteta napona

Pojam kvalitete napona, odnosno električne energije definira se kao odsutnost svake nepravilnosti u bilo kojoj veličini, koja bi prouzročila kvar ili nepravilno djelovanje trošila potrošača. Kvaliteta napona se opisuje hrvatskom normom HR EN 50160, kojoj je cilj propisati značajke napona u odnosu na valni oblik, visinu, frekvenciju i simetriju kod trofazne mreže na mjestu predaje električne energije potrošaču. Kvaliteta napona se prikazuje pojedinačnim i općim pokazateljima kvalitete napona.

Opći pokazatelj kvalitete napona predstavlja udio mjesta preuzimanja/predaje električne energije na kojima su izmjerene značajke napona bile u skladu sa normom HRN EN 50160 u odnosu na ukupan broj mjesta preuzimanja/predaje na nekom području, a računa se sljedećom formulom [11]:

$$p_v = \frac{N_{vok}}{N_v} * 100\% \quad (6.6.)$$

gdje je:

N_{vok} - broj mjesta preuzimanja/predaje električne energije na kojima su u promatranj godini izmjerene značajke napona bile u skladu sa normom HRN EN 50160 i

N_v - ukupan broj mjesta preuzimanja/predaje električne energije na kojima je izmjerena kvaliteta napona u promatranj godini.

U idućoj tablici su prikazani podaci o općem pokazatelju kvalitete napona u 2022. godini za sva distribucijska područja u Hrvatskoj. Za potrebe ovog rada fokus je na Elektri Zabok, no radi usporedbe s ostalim distribucijskim područjima, prikazani su svi opći pokazatelji kvalitete napona.

Tablica 6.6. Podaci o općem pokazatelju kvalitete napona [6]

| Šifra DP-a | Distribucijsko područje | Opći pokazatelj kvalitete napona - pv |
|------------|-------------------------|---------------------------------------|
| 4001 | Zagreb | 100% |
| 4002 | Zabok | 100% |
| 4003 | Varaždin | 33% |
| 4004 | Čakovec | 100% |
| 4005 | Koprivnica | 100% |
| 4006 | Bjelovar | - |
| 4007 | Križ | 100% |
| 4008 | Osijek | 100% |
| 4009 | Vinkovci | 100% |
| 4010 | Slavonski Brod | 100% |
| 4011 | Pula | 88% |
| 4012 | Rijeka | 100% |
| 4013 | Split | 100% |
| 4014 | Zadar | 100% |
| 4015 | Šibenik | - |
| 4016 | Dubrovnik | 100% |
| 4017 | Karlovac | 50% |
| 4018 | Sisak | - |
| 4019 | Gospić | 67% |
| 4020 | Virovitica | 100% |
| 4021 | Požega | 100% |
| 40 | HEP ODS | 90% |

Iz tablice 6.7. je vidljivo da je opći pokazatelj kvalitete napona za Elektru Zabok odličan, te izuzev Varaždina, Pule, Karlovca i Gospića, to je slučaj i s ostalim distribucijskim područjima.

6.4. Ocjena uspješnosti načina uzemljenja neutralne točke

U elektrodistribucijskim 10(20) kV mrežama, kriterij izbora načina uzemljenja neutralne točke je moguće promatrati s aspekta sljedećih kriterija:

- prilikom dozemnih kvarova treba brzo i djelotvorno odvojiti i isključiti dio mreže koji je u kvaru,
- prilikom dozemnih kvarova treba osigurati dopuštene iznose napona na uzemljivačima u blizini,
- prilikom dozemnih kvarova koji su prolazni treba osigurati neprekidnu isporuku električne energije potrošačima te

- cijena uzemljenja neutralne točke mora biti realna s obzirom na uvjete pogona. [6]

Iz poviše spomenutih kriterija, vidljivo je da su neki zahtjevi za izbor načina uzemljenja neutralne točke čak i međusobno suprotni, pritom treba posebno naglasiti potrebu ispunjenja, koja je u posljednje vrijeme vrlo važan kriterij kvalitete opskrbe električnom energijom.

Nakon objektivne procjene svih prednosti i nedostataka potencijalnih načina uzemljenja neutralne točke, jedan od bitnih faktora pri odabiru optimalnog rješenja je i provedba tehnokonomске analize ukupnih troškova povrata odnosno dobiti tijekom životnog vijeka projekta.

Dakle, imajući u vidu da su nam dobro poznate postojeće metode uzemljenja neutralne točke, ocjena uspješnosti pojedine metode može se promatrati u kontekstu:

- sigurnosti pogona SN mreže – isključivanje moguće opasnost za sigurnost ljudi,
- selektivnosti relejne zaštite,
- utjecaja na dimenzioniranje uzemljenja (zaštitnog, združenog) u TS 10(20)/0,4 kV i pripadajućih NN mreža,
- kvalitete opskrbe električnom energijom s posebnim osvrtom na promjene napona, prekide napajanja i prenapone između faznih vodiča i zemlje te
- veličine investicije odnosno isplativost te investicije.

Moguća rješenja tretmana neutralne točke nove TS 10(20)/0,4 kV Zlatar Bistrica su:

U pogonu SN mreže na naponskom nivou 10 kV:

- maloohmski otpornik 150 A u paraleli s ručno podesivom prigušnicom (uz poboljšanje uzemljenja kod manjeg broja TS 10(20)/0,4 kV),
- maloohmski otpornik manje struje u paraleli s ručno podesivom prigušnicom te
- automatska prigušnica s mogućnošću regulacije do 60 A.

U budućem pogonu po prelasku SN mreže na naponski nivo 20 kV:

- maloohmski otpornik 150 A u paraleli s ručno podesivom prigušnicom i
- automatska prigušnica s mogućnošću regulacije do 300 A.

Opcija koja je odmah izvediva, a i može se zadržati i po prelasku na 20 kV naponski nivo je maloohmski otpornik 150 A u paraleli s ručno podesivom prigušnicom, ali jedino uz poboljšanje uzemljenja kod određenog broja TS 10(20)/0,4 kV. Također, moguće je odmah ugraditi i automatsku prigušnicu 10(20) kV s mogućnošću regulacije do 300 A, dok preostale dvije opcije za ugradnju za vrijeme pogona na naponskom nivou 10 kV bi se u trenutku prelaska na 20 kV napon trebale zamijeniti drugim rješenjem, te se u tom kontekstu uopće i neće razmatrati kao opcije. [6]

Gledajući vrijednost početne investicije promatranih mogućnosti, iznose se sljedeće činjenice:

- početna investicija za uzemljenje preko paralelnog spoja maloohmskog otpornika i ručno podesive prigušnice procijenjuje se na otprilike 250.000,00 kn, dok tome još treba pridodati trošak obnove uzemljivačkog sustava na većem broju TS 10(20)/0,4 kV koji je procijenjen na više od 100.000,00 kn;
- za uzemljenje preko kontinuirane automatske prigušnice procjena početne investicije se kreće oko 800.000,00 kn.

Za potpunu analizu i u konačnici ocjenu investicije sustava uzemljenja nultočke TS 35/10(20) kV Zlatar Bistrica, trebalo bi uzeti u obzir i troškove uzrokovane neisporukom električne energije potrošačima kroz razdoblje u kojem se investicija ocjenjuje, jer bi se u slučaju ugradnje regulacijske prigušnice za rezonantno uzemljenje, broj jednopolnih kratkih spojeva uvelike smanjio.

Navedeni zaključci prikazani su u idućoj usporednoj tablici gdje se vide prednosti i nedostaci oba načina uzemljenja:

Tablica 6.7. Usporedba mogućih rješenja izvedbe uzemljenja nultočke TS Zlatar Bistrica [6]:

| Način uzemljenja | Prednosti | Nedostaci |
|---|--|---|
| <p>Paralelni spoj maloohmskog otpornika i ručno podesive prigušnice</p> | <p>manja cijena početne investicije</p> | <p>1) nužno poboljšanje uzemljenja određenog broja TS 10(20)/0,4 kV, 2) nakon prelaska na 20 kV očekuje se povremeno nezadovoljenje uvjeta $IR:IC \geq 3:1$, u slučajevima promjene uklopnog stanja mreže, 3) dodatni trošak radova i opreme u slučaju odluke o prelasku na rezonantno uzemljenje po prelasku na 20 kV naponski nivo</p> |
| <p>Automatska kontinuirana prigušnica</p> | <p>1) najbolje ispunjava tehničke zahtjeve 2) smanjen broj prekida isporuke električne energije</p> | <p>cijena početne investicije</p> |

7. ZAKLJUČAK

Uzemljenje neutralne točke srednjonaponskih mreža u svijetu se provodi na razne načine. Kao tipska rješenja prihvaćene su općenito tri izvedbe: pogon s izoliranom neutralnom točkom, direktno uzemljenje neutralne točke koje se provodi u jednoj ili više točaka mreže (Engleska i SAD) i uzemljenje preko impedancije.

Svaki od spomenutih pristupa daju više-manje zadovoljavajuće rezultate, ovisno o parametrima mreže te uvjetima koji se žele postići u mreži, prije svega vezano na efikasnost zaštite te visinu struje jednopolnog kvara. Međutim, u nekim su se zemljama dogodile promjene u odabiru koncepcije uzemljenja. Naime, intenzivno kabliranje srednjonaponskih mreža, dovelo je u određenim zemljama do znatnog povećanja kapacitivnih struja. Jedna od tih zemalja je Francuska, koja je zbog toga početkom devedesetih godina prošlog stoljeća započela intenzivna istraživanja radi pronalaženja prihvatljivog tehnoeкономskog rješenja tretmana zvjezdišta. U Francuskoj elektroprivredi EDF-u do tada su provodili uzemljenje zvjezdišta preko djelatnog otpora, koji je ograničavao struje jednopolnog kvara srednjonaponskih mreža 20 kV na vrijednosti od 300 A do 1 000 A, ovisno o udjelu zračnih i kablskih mreža.

Potrebno je naglasiti da je Hrvatska kao i sve zemlje bivše Jugoslavije imala isti razvojni put u pogledu odabira načina uzemljenja neutralne točke. Naime, u Hrvatskoj se primjenjivao tkz. francuski pristup uzemljenja, pa je Hrvatska nakon, u početku, izoliranog zvjezdišta započela s uzemljenjem neutralne točke preko niskoomskog otpornika. Primjena rezistentnog uzemljenja otpočela je krajem sedamdesetih godina prošlog stoljeća. Jednopolni se kratki spoj ograničavao na 150 A, odnosno 300 A.

U ovom radu dan je pregled kriterija za odabir načina uzemljenja neutralne točke 10(20) kV mreže s posebnim osvrtom na kvalitetu opskrbe električnom energijom. Pri tome je dan pregled tipičnih načina uzemljenja neutralne točke s osvrtom na svaki od unaprijed definiranih parametara:

- utjecaj na dimenzioniranje uzemljenja u TS 10(20)/0,4 kV i pripadajućim NN mrežama,
- kvalitetu električne energije (kvalitetu opskrbe i kvalitetu napona) te
- veličinu investicije.

Iskustva stranih zemalja, ekonomski stabilnijih i pod stimulativnim utjecajem nacionalnih regulatora, potvrđuju da su dostignuća u tehnologiji uzemljenja neutralne točke na takvoj zavidnoj razini da postavljeni ciljevi, prije svega podizanje kvalitete isporuke električne energije, ima pozitivan trend.

Kao konačni zaključak može se reći da je tijek promjena u vezi načina uzemljenja neutralne točke 10(20) kV jasan. Od prvotno izoliranih mreža, postupnim prelaskom na uzemljenja s pomoću otpornika male vrijednosti, pa zatim dodavanjem paralelno otporniku prigušnice uz pojedinačna alternativna rješenja, dolazi se do najučinkovitijih, potpuno automatiziranih sustava rezonantnog uzemljenja. Na stručnjacima i izvođačima radova ostaje da se i u odnosu na veličinu investicije donese konačna i prava odluka za konkretnu mrežu za koju su odgovorni.

8. LITERATURA

- [1] Bakula M., Ramljak I. *Način uzemljenja neutralne točke-stanje u distributivnim mrežama Elektroprivrede HZ HB*, JP Elektroprivreda, 2016, str.7.
https://bhkcigre.ba/Documents/2016/Dec/bakula_ramljak.pdf [22.07.2023.]
- [2] Modrovčić M. *Kvaliteta opskrbe električnom energijom i način uzemljenja neutralne točke 10(20) kv mreže*, Hrvatski ogranak međunarodnog vijeća za velike elektroenergetske sustave-Cigre, Elektra Bjelovar, 2021, str. 2-9.
- [3] Babić S. *Uzemljenje neutralne točke u distribucijskoj mreži*, Završni rad, Sveučilište Josipa Jurja Strossmayera u Osijeku, Fakultet elektrotehnike, računarstva i informacijskih tehnologija Osijek, 2022, str.8.
<https://repositorij.etfos.hr/islandora/object/etfos%3A3510/datastream/PDF/view> [30.07.2023.]
- [4] Komen V. *Pristup uzemljenju zvjezdišta srednjenaponskih mreža*, Hrvatski ogranak međunarodne elektrodistribucijske konferencije-HO CIRED, Elektroprimorje Rijeka, 2008
<http://www.ho-cired.hr/wp-content/uploads/2013/06/SO1-18.pdf> [22.07.2023.]
- [5] Ćučić R. i dr. *Koncept uzemljenja zvjezdišta razdjelnih mreža*, pregledni rad, Engineering Review, Vol. 28 No. 2, 2008, str. 80-87. <https://hrcak.srce.hr/30620> [15.07.2023.]
- [6] Izgradnja TS 35/10(20) kV Zlatar Bistrica, *Elaborat uzemljenja neutralne točke*, Telenerg Zagreb, 2015.
- [7] Puharić M. *Promjena koncepcije uzemljenja neutralne točke srednjonaponskih mreža*, Energija, vol. 58(2009), br. 5, 2009, str. 519-533. <https://hrcak.srce.hr/198602> [24.07.2023.]
- [8] Papp K. *aRC Supression Coils for Neutral Grounding of Distribution Systems*, Power technology international, Simpozij, 1992.
- [9] Beljo J. *Integrirani sustav nadzora kvalitete električne energije u distribucijskom sustavu*, Diplomski rad, Sveučilište Josipa Jurja Strossmayera u Osijeku, Fakultet elektrotehnike, računarstva i informacijskih tehnologija Osijek, 2022, str. 3-6.
<https://zir.nsk.hr/islandora/object/riteh:3253/datastream/PDF/view>, [08.08.2023.]
- [10] HEP ODS, *Izveštaj o kvaliteti opskrbe za 2022. godinu*, 2023, str. 4-14.
https://www.hep.hr/ods/UserDocsImages/dokumenti/Zakoni_i_propisi/Izvjescje_kvaliteta_opskrb_e_2022.pdf [04.08.2023.]
- [11] Hrvatska energetska regulatorna agencija
https://narodnenovine.nn.hr/clanci/sluzbeni/2022_07_84_1280.html [28.07.2023.]

Popis slika

| | |
|--|----|
| Slika 3.1. Prilike pri kvaru uz izolirano zvjezdište | 14 |
| Slika 3.2. Prilike pri kvaru uz maloohmsko uzemljenje | 17 |
| Slika 3.3. Prilike pri kvaru uz djelomičnu kompenzaciju | 19 |
| Slika 3.4. Stanje pri kvaru uz rezonantno uzemljenje..... | 21 |
| Slika 4.1. Izolirana neutralna točka..... | 23 |
| Slika 4.2. Direktno uzemljena neutralna točka | 24 |
| Slika 4.3. Neutralna točka uzemljena preko impedancije..... | 25 |
| Slika 5.1. Dopušteni naponi dodira..... | 27 |
| Slika 5.2. Usporedba dopuštenih napona dodira..... | 29 |
| Slika 5.3. Uvjeti za izvedbu združenog uzemljenja (HD 637) | 30 |
| Slika 5.4. Jednopolni kratki spoj u mreži s kompenzacijskom prigušnicom | 32 |
| Slika 5.5. Prigušnica s pomičnom jezgrom..... | 36 |
| Slika 6.1. Doprinosi kapacitivnih struja dijelova 10(20) kV mreže u pogonu Zlatar Bistrica | 40 |

Popis tablica

| | |
|---|----|
| Tablica 3.1. Načini uzemljenja NT 10(20) kV s osnovnim značajkama | 12 |
| Tablica 3.2. Granične vrijednosti dozvoljenih kapacitivnih struja | 15 |
| Tablica 5.1. Usporedba dopuštenih vrijednosti otpora Rzdr..... | 31 |
| Tablica 6.1. Otpor uzemljenja TS 10(20)/0,4 kV Pogon Zlatar Bistrica | 41 |
| Tablica 6.2. Opći pokazatelji kvalitete usluga za 2022. godinu | 50 |
| Tablica 6.3. Pokazatelji pouzdanosti napajanja prema tipu prekida napajanja u 2022. godini Elektre Zabok | 53 |
| Tablica 6.4. Opći pokazatelji pouzdanosti napajanja za 2022. godinu Elektre Zabok | 54 |
| Tablica 6.5. Pokazatelji pouzdanosti napajanja prema naponskim razinama Elektre Zabok | 54 |
| Tablica 6.7. Podaci o općem pokazatelju kvalitete napona | 56 |
| Tablica 6.8. Usporedba mogućih rješenja izvedbe uzemljenja nultočke TS Zlatar Bistrica | 59 |