

TEORIJA IGARA

Palada, Nena

Graduate thesis / Diplomski rad

2023

Degree Grantor / Ustanova koja je dodijelila akademski / stručni stupanj: **University of Split / Sveučilište u Splitu**

Permanent link / Trajna poveznica: <https://um.nsk.hr/um:nbn:hr:228:002447>

Rights / Prava: [In copyright](#)/[Zaštićeno autorskim pravom.](#)

Download date / Datum preuzimanja: **2025-01-18**



Repository / Repozitorij:

[Repository of University Department of Professional Studies](#)



SVEUČILIŠTE U SPLITU
SVEUČILIŠNI ODJEL ZA STRUČNE STUDIJE
Specijalistički diplomski stručni studij

NENA PALADA

ZAVRŠNI RAD

TEORIJA IGARA

Split, srpanj 2023.

SVEUČILIŠTE U SPLITU

SVEUČILIŠNI ODJEL ZA STRUČNE STUDIJE

Specijalistički diplomski stručni studij Menadžment trgovine i turizma

Predmet: Bihevioralna ekonomija

ZAVRŠNI RAD

Kandidat: Nena Palada

Naslov rada: Teorija igara

Mentor: Mario Dadić, viši predavač

Split, srpanj 2023.

SADRŽAJ

SAŽETAK.....	i
SUMMARY	ii
1. UVOD	3
2. POJMOVNO ODREĐENJE TEORIJE IGARA.....	4
2.1. Igre u stvarnom svijetu	6
2.2.1. Statičke igre.....	6
2.1.2. Suradničke igre.....	6
2.1.3. Igre s potpunim nasuprot igrama s nepotpunim informacijama.....	7
2.2. Strateška interakcija	8
2.3. Ishod igre.....	8
2.4. Elementi teorije igara	9
3. POVIJEST I RAZVOJ TEORIJE IGARA.....	13
4. KLASIFIKACIJA I VRSTE IGARA.....	16
4.1. Sekvencijalne i simultane igre.....	16
4.2. Igre s nultom i promjenjivom sumom	18
4.2.1. Igra sparivanja novčića.....	19
4.2.2. Prodaja oštećene robe	19
4.2.3. Igre s nultim zbrojem na tržištima.....	19
4.3. Pareto ravnoteža	20
4.3.1. Primjeri Pareto ravnoteže	21
4.4. Nashova ravnoteža.....	22
4.5. Zatvorenikova dilema.....	25
4.6. Igra zagađivanja	26
5.2. Igra diktatora	29
5.3. Dilema volontera	29
5.4. Igra Stonoga	30
5.5. Kukavica.....	30
5.7. Borba spolova.....	32
6. PRIMJENA TEORIJA IGARA U EKONOMIJI.....	33
6.1. Ponovljene igre oligopola.....	33
6.2. Neprijateljsko preuzimanje tvrtke	34
7. PRIMJENA TEORIJE IGARA U SVAKODNEVNOM ŽIVOTU	38

7.1. Određivanje cijene.....	38
7.2. Primjena teorije igara u vojnoj strategiji	39
7.3. Gospodarske interakcije	39
7.4. Politika i pregovori.....	40
7.5. Društveni fenomeni	40
7.6. Dobivanje posla.....	41
7.7. Pregovori	41
7.8. Investicijske odluke.....	41
7.9. Osobne financije.....	42
8. PRIMIJENA TEROIJE IGARA U BANKARSTVU.....	43
9. ZAKLJUČAK	46
POPIS LITERATURE	48
POPIS SLIKA	50

SAŽETAK

Teorija igara

Cilj ovog rada je objasniti teoriju igara koja ima širok raspon primjena uključujući psihologiju, evolucijsku biologiju, rat, politiku, ekonomiju i poslovanje. Unatoč velikom napretku, teorija igara još uvijek se smatra mladom znanosti koja je u razvoju. Prema teoriji igara, akcije i izbori svih sudionika utječu na ishod svakoga od njih. U radu je prikazan klasifikacija teorije igara te primjena u ekonomiji i svakodnevnom životu. Teorija igara je važan alat za razumijevanje strateškog odlučivanja u različitim područjima. Zaključak ovog rada ukazuje kako se teorija igara pokazala kao vrijedan alat za razumijevanje donošenja odluka i strateškog ponašanja u različitim kontekstima. Od ekonomije do političkih znanosti, teorija igara pomaže steći uvid u dinamiku natjecateljskih i kooperativnih interakcija između pojedinaca i grupa.

Ključne riječi: *teorija igara, klasifikacija teorija igara, vrste teorije igara, ekonomija.*

SUMMARY

Game theory

The aim of this paper is to explain game theory which has a wide range of applications including psychology, evolutionary biology, war, politics, economics and business. Despite the great progress, game theory is still considered a young and developing science. According to game theory, the actions and choices of all participants affect the outcome of each of them. The paper presents the classification of game theory and its application in economics and everyday life. Game theory is an important tool for understanding strategic decision-making in various fields. The conclusion of this paper indicates that game theory has proven to be a valuable tool for understanding decision-making and strategic behavior in different contexts. From economics to political science, game theory helps gain insight into the dynamics of competitive and cooperative interactions between individuals and groups.

Key words: *game theory, classification of game theory, types of game theory, economics.*

1. UVOD

Predmet završnog rada je teorija igara koja je matematičko proučavanje situacija. Kao takva primjenjiva je u ekonomskim situacijama te u manjoj mjeri u situacijama u drugim društvenim znanostima. Teorija igara proučava tri opće faze u procesu interakcije, to su izbor strategija, formiranje koalicija i pregovaranje unutar tih koalicija. Fokus teorije igara je igra koja služi kao model interaktivne situacije među racionalnim igračima. Ključ teorije igara je da dobit jednog igrača ovisi o strategiji koju provodi drugi igrač. Igra identificira igračeve identitete, preferencije i dostupne strategije te kako te strategije utječu na ishod. Ovisno o modelu, mogu biti potrebni razni drugi zahtjevi ili pretpostavke. Teorija igara je proučavanje strateškog odlučivanja. Omogućuje analizu načina na koji pojedinci donose odluke u situacijama u kojima ishodi ovise o postupcima drugih. Teoriju su ranih 1900-ih prvi put razvili ekonomisti i matematičari koji su bili zainteresirani za razumijevanje načina na koji ljudi donose odluke. Od tada se koristi u širokom rasponu područja, uključujući psihologiju, biologiju i političke znanosti, politiku i ekonomiju.

Cilj rada je teorijski definirati i objasniti teoriju igara kao i istaknuti primjenu teorije igara u svakodnevnom životu. Teorija igara je područje koje pomaže razumjeti kako se ljudi ponašaju u strateškim situacijama. Osobito je korisna u razumijevanju donošenja odluka u okruženjima gdje pojedinci ili grupe moraju uzeti u obzir radnje drugih prilikom donošenja odluka. To se može primijeniti na sve, od poslovnih pregovora do međunarodne politike, pa čak i osobnih odnosa. Također, cilj rada je objasniti korištenje modela teorije igara pri čemu se može steći uvid u ljudsko ponašanje i predvidjeti ishode na temelju različitih scenarija.

Završni rad sadrži devet cjelina. U prvom uvodnom dijelu rada objasniti će se predmet rada, ciljevi rada te se prikazuje struktura rada. Drugi dio rada donosi osnovne pojmove vezane za teoriju igara. Treći dio objašnjava povijest teorije igara. U četvrtom dijelu rada objasniti će se klasifikacija i vrste igara. Peti dio rada donosi primjenu teorije igara tijekom odlučivanja, dok šesti dio rada objašnjava teoriju igara u ekonomiji. U sedmom dijelu rada prikazuju se primjeri teorije igara u svakodnevnom životu. U osom dijelu opisana je primjena teorije igara u bankarstvu. U devetom dijelu rada donose se zaključci i spoznaje vezno za teoriju igara.

2. POJMOVNO ODREĐENJE TEORIJE IGARA

Prema jednoj od najpopularnijih definicija za ovu disciplinu, teorija igara je teorija racionalnog odlučivanja u društvenim situacijama. Sukladno toj definiciji ona pripada u smjer organizacijske teorije koji se bavi odlučivanjem i koji se javlja unutar moderne teorije organizacije. Teorija igara kao matematika teorije racionalnog odlučivanja u društvenim situacijama bavi logičkim strukturama problema koji se pojavljuju pri donošenju odluka. Teorija igara usmjerena je na interakcije, na analizu društvenih situacija i na modele kvantificiranja društvenih situacija, čime ona nerijetko ulazi u domenu istraživanja ponašanja. Po tome je bliska bihevioralnom smjeru organizacijske teorije.¹

Teorija igara je matematička analiza socijalnih interakcija koje se odvijaju u ekonomiji. Također, to je matematički pristup razumijevanju načina na koji ljudi donose odluke u natjecateljskim situacijama. Temelji se na ideji da je svaki donositelj odluka ili igrač motiviran vlastitim interesom i nastoji maksimizirati vlastitu dobit. Ona jednostavno modelira ponašanje i socijalne interakcije (suradnju ili konflikt) te svoju primjenu pronalazi i u ekonomiji.²

Teorija igara također predstavlja analizu situacije u kojoj igrači strateški odlučuju uzimajući u obzir akcije i reakcije drugih igrača. Kako bi to što jednostavnije predočili može se zamisliti partija šaha. Jasno je da na konačan ishod partije ne utječu samo odluke poteza, nego i kako će suparnik/ica reagirati na te odluke, zatim koji je odgovor na njezinu/njegovu reakciju i tako u krug do kraja partije. Teorija igara je dakle formalna analiza strateške interakcije između dvaju ili više sudionika igrača.

Teorija igara može se promatrati u smislu njezine matematike ili kao alat za modeliranje interakcija između donositelja odluka. Riječ „igra“ prikladna je za opisivanje ovoga jer baš kao i u uobičajenim igrama kao što je šah velik dio teorije igara bavi se načinom na koji pojedinačni entiteti (osobe ili organizacije) biraju radnje, uzimajući u obzir kako drugi sudionici rade isto. Ti se entiteti nazivaju igračima, iako su odluke koje donose u kontekstu situacija sa stvarnim posljedicama, sasvim drugačijim od zabave koju donose igre.³

¹ Fabac, R. (2020): Organizacijska teorija s naglaskom na teoriju igara, naklada Slap, Zagreb, str. 174.

² Dragičević, M., Škuflić, L., Galetić, F., (2022): Osnove ekonomije, Sveučilište u zagrebu, Ekonomski fakultet, Zagreb, 2022., str. 165.

³ Ram C. Rao, (2005): Game Theory, Overview, Encyclopedia of Social Measurement, University of Texas, Dallas, Richardson, Texas, USA, str. 85-97

U Teoriji igara postoje ključni pojmovi, a koji su važni za razumijevanje ove discipline. Ti ključni pojmovi s pripadajućim objašnjenjima dani su u nastavku teksta.

- Igra je situacija u kojoj dobiti i gubici dvaju ili više igrača ovise o izboru svakog igrača i njegovih oponenta. Igrači povlače poteze pritom ne znajući za poteze svojih suigrača, što čini takvu igru riskantnom.
- Igrač je osoba ili entitet koji sudjeluje u igri. U teoriji igara igrači su obično shvaćeni kao racionalni agenti koji donose odluke s ciljem maksimiziranja vlastite isplate (eng. *Payoff*)
- Strategija je skup poteza koje igrač može odabrati u igri. Strategije se mogu klasificirati kao dominantne, nepotpune ili mješovite.
- Isplata je nagrada ili kazna koju igrač dobiva ovisno o strategijama koje su izabrali svi igrači. Isplata može biti iskazana u novčano ili u nekoj drugoj vrijednosti.

Pretpostavlja se da igrači biraju radnje kako bi maksimizirali svoju očekivanu korisnost, slijedeći prihvaćeni model donošenja odluka jedne osobe. U tom smislu, teorija igara može se promatrati kao generalizacija teorije odlučivanja jedne osobe na odlučivanje više osoba. No postoje mnoge razlike između to dvoje. Korisnost koja proizlazi iz akcije igrača ne može se odrediti bez uzimanja u obzir radnji koje su odabrali drugi igrači. Stoga teorija igara ne može propisati optimalnu akciju za pojedinog igrača, a da također ne ponudi način da svaki igrač predvidi što će drugi igrači izabrati. Drugim riječima, teorija igara se bavi određivanjem radnji za sve igrače osiguravajući da su za svakog igrača njegove/njezine odabrane radnje optimalne s obzirom na radnje drugih igrača, implicirajući tu optimalnost što je relativno. Kao rezultat toga, općenito je teško definirati najbolji ishod sa stajališta svih igrača.

Vrijednost teorije igara, dakle, leži u njezinoj sposobnosti modeliranja interakcije između igrača. Takav model može pomoći u objašnjenju promatranja koja uključuju situacije donošenja odluka s više osoba, a također može isključiti određene ishode koji se inače ne bi mogli uzeti u obzir.

Svaka igra sastoji se od sljedećih elemenata:

1. igrača (unaprijed definiramo fiksni broj igrača),
2. pravila (što je dozvoljeno i što je zabranjeno),
3. strategija (plana akcije svakog igrača) i
4. ishoda.

2.1. Igre u stvarnom svijetu

Postoji još jedna potencijalna upotreba teorije igara. Ako jedan od igrača može „ići“ (djelovati) prvi i odabrati radnju na koju se može obvezati, tada je moguće doći do izbora koji će osigurati ishode povoljne za prvog igrača. Na primjer, porez se može promatrati kao izbor zakonodavaca. Na temelju toga građani i tvrtke biraju radnje s obzirom na porezni broj. Stoga se na zakonodavce i građane može gledati kao na igru. Analiza takve igre može pomoći u određivanju najboljeg koda sa stajališta zakonodavca. To bi pomoglo razriješiti željne zakonodavce od predviđanja ishoda koji se smatraju nerazumnim u svjetlu analize. Općenito, igre koje se igraju u stvarnom svijetu dijele se na:⁴

1. statičke nasuprot dinamičkim
2. suradničke nasuprot nesuradničkim
3. igre s potpunim nasuprot igrama s nepotpunim informacijama.

2.2.1. Statičke igre

Primjer statičke igre predstavlja nadmetanje unutar duopola u kojem se dvije kompanije bore za tržišne udjele i pritom moraju odlučiti koliko će sredstava uložiti u troškove promocije. Svaka kompanija donosi odluku ne znajući koju će odluku donijeti ona druga. Odnosno, odluke se donose simultano. Nasuprot tome, u dinamičkoj igri postoji prioritet u odlučivanju jer je jedna od te dvije kompanije tržišni lider te se druga kompanija prilagođava odlukama tržišnog lidera.⁵

2.1.2. Suradničke igre

Suradničke igre predstavljaju situaciju opisanu pod kartelom, odnosno opisuju ishode u kojima se sudionici međusobno dogovore oko podjele tržišta i postignu suradničku ravnotežu. Alternativnu situaciju predstavljaju igre koje su nesuradničke i koje obilježava konflikt među sudionicima zato što samu igru percipiraju kao tzv. igru nulte sume u kojoj su dobiti jednog igrača upravo jednaki gubicima drugog ili drugih igrača.

⁴ Dragičević, M., Škuflić, L., Galetić, F., (2022): Osnove ekonomije, Sveučilište u Zagrebu, Ekonomski fakultet, Zagreb, 2022., str. 165

⁵ Ibid.

2.1.3. Igre s potpunim nasuprot igrama s nepotpunim informacijama

Posljednju skupinu igara diferencira raspoloživost informacija, odnosno situacija u kojoj jedna kompanija zna sve informacije o drugim kompanijama ili ne. Ako poduzeće X ima informacije o tome za koliko će porast proračuna za oglašavanje povećati ukupne prihode poduzeća „Y”, onda je riječ o igri s potpunim informacijama.⁶

⁶ Ibid.

2.2. Strateška interakcija

Ponašanje igrača opisuje se strateškom interakcijom, kao i u gornjem primjeru partije šaha, te pretpostavljamo da su igrači racionalni i samozainteresirani, te su umjereni optimiziraju dane funkcije cilja (maksimum profita ili minimum troškova). Pravila igre su egzogeno zadana i pretpostavka je da ih tijekom trajanja igre niti jedan od igrača ne može promijeniti i na taj način utjecati na ishod igre. Ono što im ostaje na raspolaganju jest strategija.

Strategija predstavlja plan ili pravilo akcije igrača, koja je rezultat dostupnih informacija, znanja i vještina igrača, ali i akcija njegovih suparnika. Upravo ta interakcija između njegovih akcija i akcija suparnika odvija se kontinuirano kroz cjelokupno trajanje igre. Naime, svaki igrač ima isti cilj - nadmudriti svoje suparnike. Ako je u tome uspješan, onda se njegovu strategiju označava kao optimalna, odnosno kao onu strategiju koja maksimizira njegovu funkciju cilja. Najjednostavniji primjer strategije predstavlja dominantna strategija koja označava strategiju koju će jedan igrač uvijek odabrati, bez obzira na strategiju protivnika. Iako je intuitivno privlačna, važno je istaknuti da u stvarnosti igrači rijetko biraju dominantne strategije.⁷

2.3. Ishod igre

Ishode igre prikazujemo u tzv. matrici rezultata u kojoj vidimo numeričke rezultate igre (dobit/koristi ili troškove) za različite strategije igrača. Ishod igre rezultat je postignute ravnoteže između strategija igrača. Tri su osnovne ravnoteže koje možemo prikazati. Prva, suradnička ravnoteža, predstavlja ishod igre u kojem se maksimizira dobit/korist ili minimiziraju troškovi za sve igrače. Druga, dominantna ravnoteža, predstavlja ravnotežu u kojoj se sijeku dvije dominantne (slučaj duopola) ili više dominantnih strategija (slučaj oligopola).⁸

Suradničku i dominantnu ravnotežu možemo pronaći u suradničkim igrama, ali posljednju, tzv. Nashovu ravnotežu, pronalazimo samo u nesuradničkim igrama. Nashova ravnoteža predstavlja ishod igre u kojoj, uz danu strategiju drugog/ih igrača, igrač ne može postići bolji rezultat od onog u kojem se nalazi. Ponovno, matematičkim rječnikom rečeno: ne postoji poticaj za promjenom. Jednostavno rečeno, Nashova ravnoteža prikazuje situaciju u kojoj ne žalimo za

⁷ Dragičević, M., Škuflić, L., Galetić, F., (2022): Osnove ekonomije, Sveučilište u Zagrebu, Ekonomski fakultet, Zagreb, 2022., str. 166.

⁸ Ibid.

nekim drugim ishodom. Najpoznatiji primjer nesuradničkih igara jest tzv. zatvorenikova dilema, gdje možemo prikazati sva tri ishoda igre.

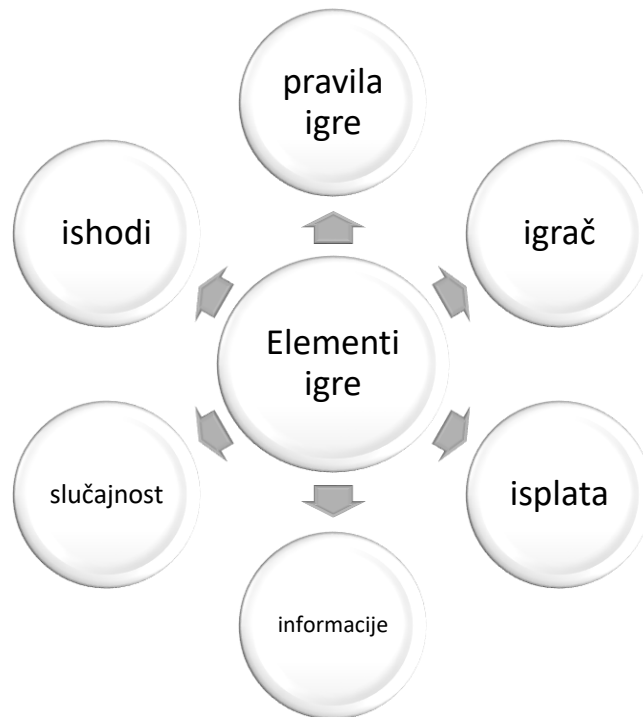
2.4. Elementi teorije igara

Teorija igara proučava ponašanje pojedinaca u interakciji, kao i mehanizme donošenja odluka u situacijama u kojima ishod ponašanja ovisi o ponašanju svih uključenih strana. Teorija igara koristi matematičke modele i alate kako bi analizirala situacije u kojima se pojedinci ili skupine suočavaju s izborima koji mogu utjecati na njihove ishode. Jedna od ključnih pretpostavki teorije igara je da se igrači ponašaju racionalno, odnosno da donose odluke koje će im donijeti najveću korist u datoj situaciji. Teorija igara nalazi svoju primjenu u različitim područjima kao što su ekonomija, politika biologija, psihologija, sociologija, računalna znanost ali i mnoga druga područja koja se bave proučavanjem ljudskog ponašanja i interakcije.

Bitni elementi igre su:⁹

1. igrači: Pojedinci koji donose odluke.
2. pravila igre: Tko kada kreće? Što oni mogu učiniti?
3. ishodi: Što proizvode različite kombinacije akcija?
4. isplate: Koje su preferencije igrača u odnosu na ishode?
5. informacije: Što igrači znaju kada donose odluke?
6. slučajnost: distribucija vjerojatnosti slučajnih događaja, ako postoje.

⁹ Slantchev, B.L. (2009): Game Theory: Elements of Basic Models. Department of Political Science, University of California – San Diego, str. 2.



Slika 1 Elementi igre

Izvor: samostalna izrada

Teorija igara se koristi kako bi se predvidjelo koje će akcije igrači poduzeti u različitim igrama. kako bi to učinili treba napraviti neke pretpostavke o tome kako se igrači ponašaju. Najčešća pretpostavka je da su igrači racionalni, tj. žele maksimizirati vlastitu dobit (ili korisnost) s obzirom na njihova uvjerenja o postupcima drugih igrača.

Igre se mogu prikazati pomoću matrica ili stabala. Matrice se koriste za igre s malim brojem igrača i strategija, dok se stabla koriste za složenije igre. U matričnom prikazu, svaki redak predstavlja strategije jednog igrača, a svaki stupac predstavlja strategije drugog igrača. Sjecište ovih redaka i stupaca pokazuje rezultirajuće isplate za svaku kombinaciju strategija.¹⁰

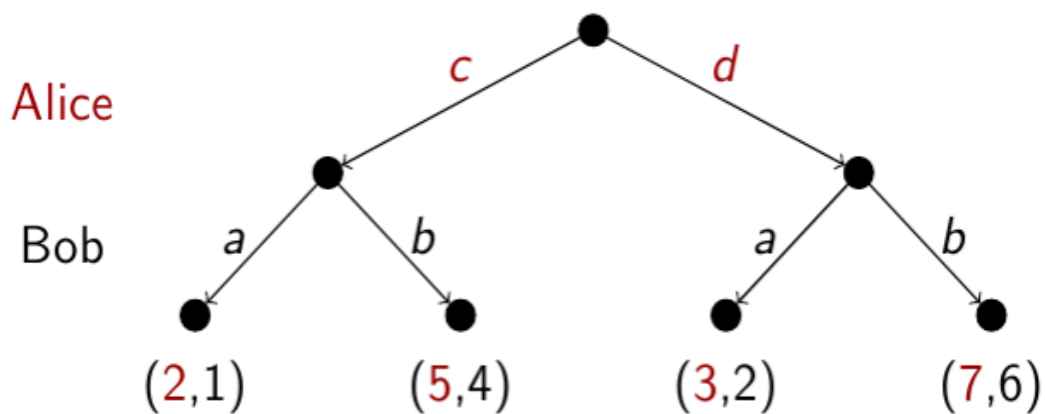
¹⁰ Slantchev, B.L: (2009): Game Theory: Elements of Basic Models. Department of Political Science, University of California – San Diego, str. 2.

		Alice	
		<i>c</i>	<i>d</i>
Bob	<i>a</i>	1,2	2,3
	<i>b</i>	4,5	6,7

Slika 2 Prikaz primjera matrice

Izvor: <https://www.fer.unizg.hr/download/repository/IMAS4.pdf> [12.07.2023]

U prikazu stabla, svaki čvor predstavlja točku odluke gdje jedan ili više igrača moraju birati između različitih opcija.



Slika 3 Primjer prikaza stabla

Izvor: <https://www.fer.unizg.hr/download/repository/IMAS4.pdf> [12.07.2023]

Grane koje vode iz svakog čvora predstavljaju moguće ishode ovih izbora, zajedno s njihovim isplatama. Razumijevanje načina na koji su igre predstavljene pomoću matrica ili stabala ključno je za analizu različitih scenarija i predviđanje ishoda u teoriji igara.¹¹

¹¹ Slantchev, B.L: (2009): Game Theory: Elements of Basic Models. Department of Political Science, University of California – San Diego, str. 2.

3. POVIJEST I RAZVOJ TEORIJE IGARA

Teorija igara teorijski je okvir za shvaćanje društvenih situacija među natjecateljskim igračima. Teorija igara analizira način na koji dvoje ili više igrača izabiru strategije koje zajednički utječu na oboje. U nekim aspektima teorija igara je znanost o strategiji ili o optimalnom odlučivanju neovisnih i natjecateljskih aktera u strateškom okruženju. Teorija igara čiji naziv zvuči isprazno zapravo je vrlo smisljena.¹²

Rasprave o matematici igara počele su mnogo prije uspona moderne matematičke teorije igara. Cardanovo djelo o igrama na sreću u Knjiga o igrama na sreću, koje je napisano oko 1564. ali objavljeno posthumno 1663., formuliralo je neke od osnovnih ideja tog područja. U 1650-ima Pascal i Huygens razvili su koncept očekivanja na temelju razmišljanja o strukturi igara na sreću, a Huygens je objavio svoj kockarski račun u O rasuđivanju u igrama na sreću 1657. godine.

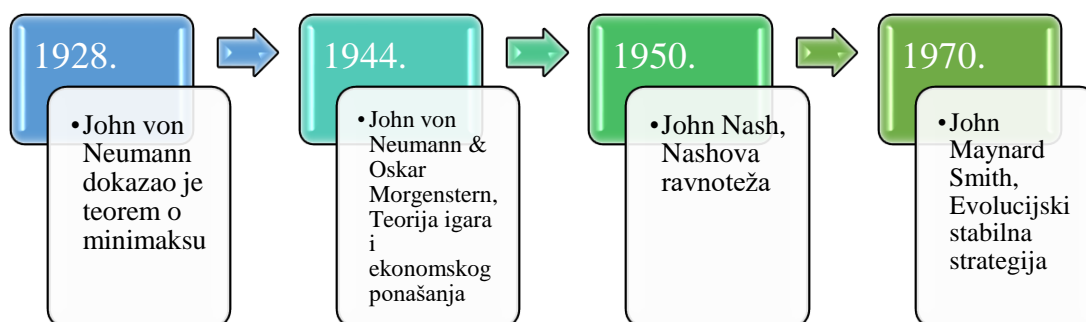
Godine 1713. analiziralo se igru pod nazivom „le Her“. Waldegrave je ponudio minimax mješovito strateško rješenje za verziju kartaške igre le Her za dvije osobe, a problem je danas poznat kao Waldegrave problem. Antoine Augustin Cournot je za duopol predstavio rješenje koje je danas poznata Nashova ravnoteža igre. Godine 1913. Ernst Zermelo objavio je primjenu teorije skupova na teoriju igre šaha koji je dokazao da je optimalna šahovska strategija strogo određena. Ovo je otvorilo put za općenitije teoreme.¹³

Godine 1938. danski matematički ekonomist Frederik Zeuthen dokazao je da matematički model ima pobjedničku strategiju koristeći Brouwerov teorem o fiksnoj točki. Émile Borel dokazao je teorem o minimaksu za matrice igre s nultim zbrojem za dvije osobe samo kada je matrica isplate simetrična i dao je rješenje za netrivialnu beskonačnu igru. Borel je iznio pretpostavku o nepostojanju ravnoteže mješovite strategije u konačnim igrama s nultim zbrojem za dvije osobe, pretpostavku koju je von Neumann dokazao pogrešnom.

¹² Samuelskon, P.A., Nordhaus, W.D. (2005): Ekonomija, mate, Zagreb, str. 212.

¹³ Bellhouse, D. Fillion, N. (2015): Le Her and Other Problems in Probability Discussed by Bernoulli, Montmort and Waldegrave. Statist. Sci. 30 (1), str. 26 - 39

Teorija igara nije postojala kao jedinstveno polje sve dok John von Neumann nije objavio rad O teoriji strateških igara 1928. Von Neumannov izvorni dokaz koristio je Brouwerov teorem fiksne točke o kontinuiranim preslikavanjima u kompaktne konveksne skupove što je postalo standardna metoda u teoriji igara i matematičkoj ekonomiji. Nakon njegovog rada uslijedila je knjiga Teorija igara i ekonomskog ponašanja iz 1944. Von Neumannov rad u teoriji igara kulminirao je u ovoj knjizi iz 1944. godine. Ovaj temeljni rad sadrži metodu za pronalaženje međusobno konzistentnih rješenja za igre s nultim zbrojem za dvije osobe. Kasniji rad bio je usredotočen prvenstveno na teoriju kooperativnih igara, koja analizira optimalne strategije za grupe pojedinaca, pretpostavljajući da mogu provesti sporazume između sebe o ispravnim strategijama.¹⁴ Dakle, pioniri teorije igara bili su 1940-ih matematičar John von Neumann i ekonomist Oskar Morgenstern.¹⁵



Slika 4 Kratki pregled povijesti teorije igara

Izvor: samostalna izrada

Značajan doprinos u razvoju dao je i John Nash, zbog čega mu je dodijeljena i Nobelova nagrada za ekonomiju. Glavna vodilja za razvoj teorije igara bila je primjena u ekonomiji.

¹⁴. Bellhouse, D. Fillion, N. (2015): Le Her and Other Problems in Probability Discussed by Bernoulli, Montmort and Waldegrave. Statist. Sci. 30 (1), str. 26 - 39

¹⁵ Patnaik, T. (2020): Introduction to Game Theory, <https://innovationmanagement.se/2020/11/06/introduction-to-game-theory/>, [15.07.2023].

Međutim, ona ima primjene u raznim prirodnim znanostima.¹⁶ Kao ključno djelo s kojim počinje značajniji razvoj ove teorije izdvaja se knjiga Teorija igara i ekonomsko ponašanje (engl. *Game Theory and Economic Behaviour*) autora Johna von Neumanna i Oskara Morgensterna iz 1944. godine.

S obzirom na to, teoriju igara bi ekonomist mogao definirati kao von Neumann-Morgensternovu teorijsku analizu ponašanja oligopola. Pri tom treba imati na umu da teorija igara daje uvid u ponašanje oligopolista (i to u krajnje pojednostavljenom obliku), te da nikako ne nudi rješenje problema s kojim se oni suočavaju.¹⁷

Godine 1950. pojavila se prva matematička rasprava o zatvorenikovoj dilemi. Otprilike u isto vrijeme John Nash je razvio kriterij za uzajamnu dosljednost strategija igrača poznat kao Nashova ravnoteža primjenjiv na veći izbor igara od kriterija koji su predložili von Neumann i Morgenstern. Nash je dokazao da svaka nekooperativna igra s ograničenim brojem n igrača i ne-nultim zbrojem (ne samo s dva igrača s nultim zbrojem) ima ono što je danas poznato kao Nashova ravnoteža u mješovitim strategijama. Teorija igara doživjela je razvoj 1950-ih, tijekom kojih su se razvili koncepti jezgre, igre opsežnog oblika, fiktivne igre, ponovljenih igara i Shapleyjeve vrijednosti. 1950-ih također razvijena je prva primjena teorije igara u filozofiji i političkim znanostima.¹⁸

¹⁶ Dravec, H. (2020): Kombinatorne igre, Osječki matematički list 20; str. 99–111

¹⁷ Dragičević, M., Škuflić, L., Galetić, F., i dr. Osnove ekonomije, Sveučilište u Zagrebu, Ekonomski fakultet, Zagreb, 2022., str. 165.

¹⁸ Ibid.

4. KLASIFIKACIJA I VRSTE IGARA

Teorija igara općenito se odnosi na proučavanje matematičkih modela koji opisuju ponašanje donositelja logičkih odluka. Široko se koristi u mnogim područjima kao što su ekonomija, političke znanosti, politika i računalna znanost, a može se koristiti za modeliranje mnogih scenarija iz stvarnog svijeta. Općenito, igra se odnosi na situaciju koja uključuje skup igrača od kojih svaki ima niz mogućih izbora, u kojoj ishod za bilo kojeg pojedinačnog igrača djelomično ovisi o izborima drugih igrača.

U poslovanju je teorija igara definitivno korisna za modeliranje konkurentskih ponašanja između gospodarskih subjekata. Poduzeća često imaju nekoliko strateških izbora koji utječu na njihovu sposobnost ostvarivanja ekonomske dobiti. Na primjer, tvrtke se mogu suočiti s dvojbama kao što su treba li povući postojeće proizvode ili započeti s razvojem novih, sniziti cijene u odnosu na konkurenciju ili krenuti s primjenom novih marketinških strategija. Ekonomisti često koriste teoriju igara za razumijevanje ponašanja oligopolskih tvrtki. Pomaže u predviđanju vjerojatnih ishoda kada se poduzeća uključe u određena ponašanja, poput namještanja cijena i tajnog dogovora.¹⁹

4.1. Sekvencijalne i simultane igre

Sekvencijalna ili dinamička igra je igra u kojoj igrač bira svoju akciju prije nego što drugi odaberu svoju akciju. U ovoj vrsti igre svaki igrač dobiva informaciju o potezu protivničkog igrača i prema tome odlučuje što će učiniti u sljedećem potezu. Razlika između simultanih i sekvencijalnih igara je u tome jesu li igrači svjesni kretanja protivnika ili ne. Zapravo, u takvim igrama sljedeći potez svakog igrača ovisi o prethodnom potezu drugih igrača. Primjer ove serije igara je šah.

¹⁹ Patnaik, T. (2020): Introduction to Game Theory, <https://innovationmanagement.se/2020/11/06/introduction-to-game-theory/>, [15.07.2023].

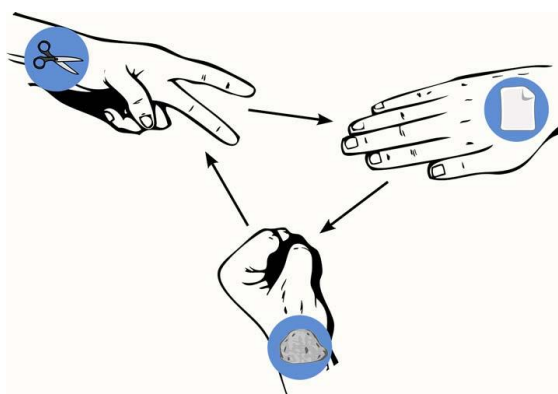


Slika 5 Igra šaha kao primjer sekvencijalne igre

Izvor: <https://phasegaming.wordpress.com/2015/05/20/chess-game-theory/> [16.07.2023]

U simultanoj ili statičkoj igri, igrači nastavljaju igrati simultano bez poznavanja međusobnih pokreta i radnji. U ovoj vrsti igre igrači nemaju puno informacija o učinku svojih protivnika i biraju strategiju igre neovisno o protivniku. Ova vrsta igre je suprotna od sekvencijalne igre u kojoj igrač nastavlja igru prema protivnikovim akcijama. Teorija unutar igre, simultano i sekvencijalno igranje razlikuju se u skupu podataka. Dva primjera koji pomažu boljem razumijevanju koncepta istodobnih igara su:

- Kamen, papir, škare: U ovoj igri svi igrači igraju istovremeno, a izbor ostalih ne utječe na njihov izbor. Ova igra će naići na probleme ako se želi igrati uzastopno. Na primjer, ako prvi igrač odabere papir, sljedeći igrač će nedvojbeno izabrati škare.
- Glasovanje na izborima: Na izborima svatko bira svoj izbor bez obzira na glasove drugih.



Slika 6 Igra kamen, papir, škare kao primjer simultane igre

Izvor: <https://opusteno.rs/igre-forum-f10/igra-papir-kamen-makaze-zanimljivosti-i-zanimljive-cinjenice-t44343.html> [16.07.2023]

Budući da u sekvencijalnim igrama svaki igrač odlučuje prema prethodnom potezu protivničkog igrača važno je koji igrač započinje partiju. Isti početni potez u igri može biti izvor dobitka igrača i gubitka protivnika. Ali u simultanim igrama, budući da svaki igrač igra neovisno o strategiji i kretnjama ostalih igrača, nije važno koji igrač prvi započinje igru i nema utjecaja na igračevu pobjedu ili gubitke.

Što se tiče poštenja i pravde kod simultanih i sekvencijalnih igara prvi igrač bira pokret, a drugi igrač radi radnju na temelju pokreta prvog igrača. Ponekad se postavlja pitanje je li to na štetu prvog igrača, međutim ne postoji točan odgovor na ovo pitanje. S jedne strane, prvi igrač može preuzeti kontrolu nad igrom, a s druge strane, sljedeći igrač može promijeniti svoju strategiju prema kretnjama prethodnog igrača. Takve situacije nema u simultanki, a čak i ako igra nije baš simultana, igra svakog igrača neovisna je o drugima.

Još jedna razlika između simultanih i sekvencijalnih igara je u tome što je budućnost igre predvidljiva. U simultanoj igri igrač ne zna odluke drugih igrača, pa preuzima veliki rizik. U sekvencijalnim igrama, prema igri drugih, osoba može donekle predvidjeti tijek igre i nastaviti na temelju predviđanja. Može se reći da su simultanke nepredvidive, a uzastopne igre predvidljive. U simultanim igrama novi igrači, obično manje vješti, ulaze u igru i iskušavaju sreću. U sekvencijalnim igrama mogu postojati igrači koji imaju visoke vještine u određenoj igri i obično se ova skupina igrača voli natjecati s drugima i ulaziti u igru.

4.2. Igre s nultom i promjenjivom sumom

Igra s nultim zbrojem matematički je prikaz u teoriji igara i ekonomskoj teoriji situacije koja uključuje dvije strane gdje je rezultat prednost za jednu stranu i jednak gubitak za drugu. Drugim riječima, dobitak igrača jedan jednak je gubitku igrača dva s rezultatom da je neto poboljšanje u korist igre jednako nuli.²⁰

Ako se ukupni dobitci sudionika zbroje, a ukupni gubici oduzmu, njihov će zbroj biti nula. Stoga je rezanje kolača, gdje uzimanje značajnijeg komada smanjuje količinu kolača dostupnog drugima onoliko koliko povećava količinu dostupnu tom primatelju, igra s nultim zbrojem ako svi sudionici jednako vrednuju svaku jedinicu kolača.

²⁰ Zero-Sum Game Meaning: Examples of Zero-Sum Games, (2022). <https://www.masterclass.com/articles/zero-sum-game-meaning#what-is-a-zerosum-game> [18.07.2023].

Drugi primjeri igara s nultim zbrojem u svakodnevnom životu uključuju igre poput pokera, šaha i bridža u kojima jedna osoba dobiva, a druga gubi, što rezultira nultom neto dobiti za svakog igrača. Na tržištima i financijskim instrumentima, terminski ugovori i opcije također su igre s nultim zbrojem.

Nasuprot tome, zbroj različit od nule opisuje situaciju u kojoj ukupni dobiti i gubici strana u interakciji mogu biti manji ili veći od nule. Igra s nultim zbrojem također se naziva striktno kompetitivnom igrom, dok igre s ne-nultim zbrojem mogu biti natjecateljske. Igre s nultom sumom događaju se kad god ukupni dobitak između pobjednika i gubitnika iznosi nula..

4.2.1. Igra sparivanja novčića

Igra sparivanja novčića često se navodi kao primjer igre s nultim zbrojem. U ovoj igri dva igrača stavljaju novčić na stol. Ako se novčići podudaraju igrač A pobjeđuje u igri i zadržava oba novčića. Ako se novčići ne podudaraju igrač B pobjeđuje u igri i zadržava oba novčića. Neto promjena svih ishoda ide u korist samo jednog od igrača.²¹

4.2.2. Prodaja oštećene robe

Prodaja oštećene robe je još jedan primjer. Poslovna transakcija može biti igra dva igrača s nultim zbrojem u kojoj je jedan igrač prodavač, a jedan kupac. Ako prodavač dostavi pokvareni proizvod kupcu koji ništa ne sumnja, prodavač je na dobitku (dobivajući novac), a kupac gubi (ne dobivajući ništa vrijedno za taj novac).

4.2.3. Igre s nultim zbrojem na tržištima

Prave igre s nultim zbrojem su rijetke, ali se povremeno pojavljuju na financijskim tržištima poput burze. Najjasniji primjeri tržišnih igara s nultom sumom uključuju dioničke opcije i terminske ugovore. U oba slučaja, ako kupac pobijedi, postoje dobre šanse da će prodavač izgubiti i obrnuto.

Dionička opcija omogućuje vlasniku opcije kupnju dionica po cijeni koja je obično niža od tržišne cijene koju plaćaju mali ulagači. Na primjer, ako tvrtka zaposlenicima ponudi dioničke opcije kao nadoknadu za nižu plaću, pobjednik u igri ovisi o tome koliko dionice na kraju vrijede. Ako su dionice tvrtke bezvrijedne, tada zaposlenik gubi; bolje bi im bilo da imaju veću

²¹ Ibid.

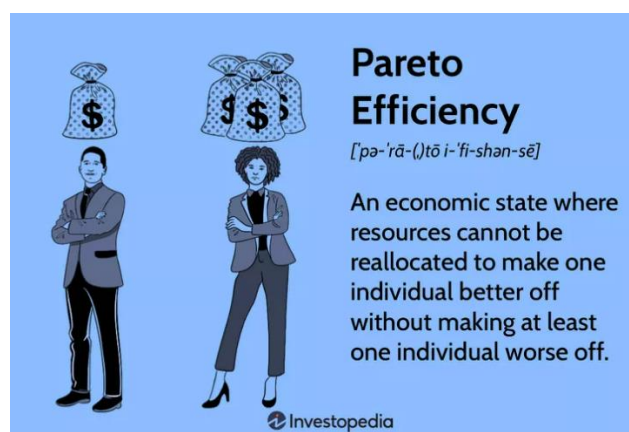
plaću. Ako se dionice tvrtke pokažu visoko vrijednima, zaposlenik pobjeđuje; primali su nešto daleko veće vrijednosti od novčane plaće.

Terminski ugovor je financijski sporazum za kupnju ili prodaju temeljne imovine obično financijskog instrumenta ili robe s polugom za unaprijed određenu cijenu u određeno vrijeme u budućnosti. Špekulanti koriste terminske ugovore za klađenje na buduću cijenu imovine. Na primjer, špekulant koji vjeruje da će trenutna cijena zlata naglo porasti, mogao bi kupiti terminske ugovore za zlato po niskoj tržišnoj cijeni, a zatim prodati ugovore po višoj ugovorenoj cijeni kako bi ostvario profit.²²

4.3.Pareto ravnoteža

Pareto ravnoteža odnosi se na ekonomske i društvene situacije u kojima nije moguće poboljšati položaj jedne osobe ili skupine bez pogoršanja položaja druge osobe ili skupine. Koncept je nazvan po talijanskom ekonomistu Vilfredu Pareto, koji ga je razvio početkom 20. stoljeća.

Pareto ravnoteža ilustrira situaciju u kojoj se resursi raspoređuju na način koji maksimizira dobrobit svih uključenih strana, pri čemu nijedna strana ne može biti bolje postavljena bez da se netko drugi pogorša. Ovaj koncept često se koristi u ekonomiji kako bi se razumjelo kako različiti oblici raspodjele resursa mogu utjecati na dobrobit društva.



Slika 7 Slikoviti prikaz Pareto ravnoteže

Izvor <https://www.investopedia.com/terms/p/pareto-efficiency.asp> [22.08.2023]

²² Zero-Sum Game Meaning: Examples of Zero-Sum Games, (2022). <https://www.masterclass.com/articles/zero-sum-game-meaning#what-is-a-zerosum-game> [18.07.2023].

Važno je napomenuti da stvarni svijet često nije idealno Pareto optimalan, jer postoje tržišne nejednakosti i drugi faktori koji otežavaju postizanje potpunog balansa. Međutim, ekonomska politika i regulacija često se usmjeravaju ka približavanju Pareto optimalnosti kako bi se poboljšala dobrobit što većeg broja ljudi.

Pareto optimalnost je koncept koji naglašava postizanje najbolje moguće raspodjele resursa u kojoj se ne može učiniti nikakva promjena koja bi poboljšala situaciju za jednu osobu ili skupinu, a da se istodobno ne pogorša situacija za drugu osobu ili skupinu. Ovaj koncept temelji se na ideji da je društvo optimalno kada se ne može postići bolje stanje za barem jednog pojedinca ili skupinu bez da se negativno utječe na druge.

Pareto optimum se često koristi u ekonomiji i političkim analizama kako bi se procijenila učinkovitost i pravednost različitih politika i raspodjele resursa. Osim toga, Pareto optimalnost nije nužno jedinstvena, što znači da može postojati više različitih stanja koja zadovoljavaju ovaj kriterij.

Važno je napomenuti da se u stvarnom svijetu često susrećemo s kompromisima između Pareto optimalnosti i drugih društvenih ciljeva, kao što su smanjenje nejednakosti ili promicanje pravednosti. Stoga se ekonomski i politički donositelji odluka suočavaju s izazovom balansiranja između ovih različitih ciljeva.

U konačnici, Pareto optimalnost pruža okvir za razmišljanje o tome kako postići raspodjelu resursa koja maksimizira dobrobit svih, uz poštivanje ograničenja da se ne može povisiti dobrobit jednog aktera bez da se naruši dobrobit drugih.

4.3.1. Primjeri Pareto ravnoteže

Dijeljenje vremena u timu: Pretpostavimo da radite u timu i trebate raspodijeliti vrijeme za sastanke. Ako povećate broj sastanaka kako bi nekima omogućili više vremena za diskusiju, to bi moglo smanjiti ukupno vrijeme rada i produktivnost tima. Pareto optimum u ovom slučaju značilo bi raspodjelu vremena koja maksimizira produktivnost svih članova tima, bez smanjenja ukupnog vremena za rad.

Ekološki zaštićena zona: Zamislite da želite zaštititi određeno prirodno područje, ali istovremeno želite i omogućiti lokalnom stanovništvu pristup prirodi. Ako ograničite ljudski pristup na način da se očuva prirodna raznolikost, to može pomoći očuvanju ekosustava. Pareto optimum u ovom slučaju značilo bi postizanje ravnoteže između zaštite prirode i omogućavanja lokalnom stanovništvu da koristi resurse na održiv način.

Porezna politika: Razmislite o poreznom sustavu u kojem povećavanje poreza bogatima omogućava financiranje socijalnih programa za siromašne. Ovdje se postavlja pitanje koliko povećanje poreza bogatima može ići prije nego što se smanji njihova motivacija za rad i ulaganje. Pareto optimum u ovom slučaju označava postizanje takve razine poreza koja financira socijalne programe, ali istovremeno ne narušava gospodarski rast i poticaje za rad.

Proizvodnja dobara: U proizvodnom procesu, optimalna razina proizvodnje trebala bi osigurati da se resursi koriste na način koji maksimizira dobit tvrtke i istovremeno minimizira negativne utjecaje na okoliš. Pareto optimum bi se postiglo kada se resursi rasporede na način koji osigurava najveću dobrobit za tvrtku i okoliš.

4.4. Nashova ravnoteža

Nashova ravnoteža definira kako postići ishod koji jednom postignut znači da nijedan igrač ne može povećati isplatu jednostranom promjenom odluka.²³ Nekoliko je načina za postizanje takvog znanja ili vjerovanja. Jedan od njih je povijest. Recimo da se igra uvijek iznova ponavlja, a svaki put je igru različit igrači slučajno odabrani iz velikih populacija. To znači da postoji dugačka povijest iz koje igrači mogu učiti. U isto vrijeme, igrači žele svaki krug odigrati optimalno budući da je vjerojatnost ponovnog susretanja istih igrača u budućnosti zanemariva. To jest, to nije igra koja se ponavlja i u kojoj bi igrač mogao očekivati dugoročne posljedice poput nagrade ili osвете.

Nadalje, pretpostavimo da u takvom uređenju uočimo da se tijekom duge povijesti stalno odigravaju iste strategije. Bilo bi čudno kad takve strategije ne bi činile Nashovu ravnotežu.²⁴ Kad je povijest dovoljno pravilna, od igrača očekujemo da će 1) spoznati što drugi rade te 2) na

²³ Patnaik, T. (2021): Introduction to Game Theory, <https://innovationmanagement.se/2020/11/06/introduction-to-game-theory/>, [15.07.2023].

²⁴ Gilboa, I. (2013). Racionalni izbor, Mate, Zagreb, str. 104.

to optimalno reagirati. Zato Nashova ravnoteža djeluje kao minimalni zahtjev kod odabira strategija koje treba stalno igrati kad se igrači slučajno odabiru iz velikih populacija.

Još jedan scenarij u kojem se može očekivati pojava Nashove ravnoteže jest kad koordinator predloži igračima način na koji će igrati igru. Recimo da igrači zajedno dobiju preporuku, a zatim odvojeno odlučuju o tome kako će igrati. Ako preporuka nije bila Nashova ravnoteža, ne bi nas iznenadilo da je nitko ne slijedi.

Čini se da preporuka, da bi je slijedili mora zadovoljavati barem minimalni uvjet da je igrači, ako vjeruju da će je drugi slijediti i sami žele slijediti. To je manje-više ono što Nashova ravnoteža jest. Međutim, važno je istaknuti kako u odsutnosti povijesnih faktora koordinatora ili nekog drugog načina uspostavljanja korelacije nije posve jasno zašto će se odigrati Nashova ravnoteža. Osim toga, moguće je da povijest ne pokazuje konvergenciju Nashovoj ravnoteži te nemamo nikakvih općenitih rezultata u vezi s razumnim dinamičkim procesima koji konvergiraju ravnotežama.

Ako su sve čime raspoložemo samo pretpostavke da su igrači racionalni, da znaju da su i drugi, te da znaju da i drugi to znaju, i tako dalje, dolazimo do pojma racionalizabilnosti. Neka je strategija racionalizabilna (može se racionalizirati) ako je ona najbolji odgovor na neka uvjerenja o izborima drugih igrača, pri čemu ta uvjerenja moraju biti kompatibilna s onima drugih igrača koji također biraju najbolje odgovore na neka uvjerenja.²⁵

Može se smatrati u smislu da kada se odluka donese, igrač neće žaliti zbog odluka s obzirom na uključene posljedice. Nashova ravnoteža se u većini slučajeva postiže tijekom vremena. Međutim, kada se postigne Nashova ravnoteža, od nje se neće odstupati. Nashova ravnoteža je opisana kao „bez žaljenja“. Općenito, smatra se da postoji više od jedne ravnoteže u igri.²⁶

To se prvenstveno događa u igrama sa složenijim elementima nego kod dva izbora od strane dva igrača. U simultanim igrama koje se ponavljaju tijekom vremena, jedna od ovih višestrukih ravnoteža se postiže nakon nekoliko pokušaja i pogrešaka. Upravo ovaj scenarij različitih izbora tijekom vremena prije postizanja ravnoteže najčešće se odvija u poslovnom svijetu kada dvije tvrtke određuju cijene za vrlo međusobno zamjenjive proizvode, kao što su zrakoplovne karte ili čak bezalkoholna pića.²⁷

²⁵ Gilboa, I. (2013). Racionalni izbor, Mate, Zagreb, str. 104.

²⁶ Patnaik, T. (2021): Introduction to Game Theory, <https://innovationmanagement.se/2020/11/06/introduction-to-game-theory/>, [15.07.2023].

²⁷ Ibid.

Igra suparništva

nEwBookova cijena

		nEwBookova cijena	
		Visoka cijena	Normalna cijena*
Amazingova cijena	Visoka cijena	A 200\$ 100\$	B 150\$ -20\$
	Normalna cijena*	C -30\$ 150\$	D* 10\$ 10\$

* Nashova ravnoteža

Slika 8 Igra suparništva

Izvor: Samuelskon, P.A., Nordhaus, W.D. (2005): Ekonomija, mate, Zagreb, str. 215.

Je li nesuradnička (nekooperativna) Nashova ravnoteža učinkovita, je li u najboljem interesu za oba igrača. Jedna od važnih lekcija teorije igara jest da nesuradnička ravnoteža može biti neučinkovita za igrače. Slika 7 naglašava ovu činjenicu. Zvezdicom označena Nashova ravnoteža u polju D donosi manje ukupne dobiti duopolistima nego bilo koji drugi ishod. Najbolje zajedničko rješenje je A, gdje svaki od duopolista zaračunava visoku cijenu i zarađuje ukupnu dobit od 300 dolara. Najgore je rješenje nesuradnička Nashova ravnoteža s ukupnom dobiti od 20 dolara.

Kako Nashova ravnoteža može preživjeti kada oba oligopolista skupa zarađuju manje nego što bi zarađivali s bilo kojim drugim ishodom. Prema načelu Adama Smitha: „Ljudi iz iste struke rijetko se susretnu (...) a da razgovor ne završi (...) nekim domišljanjem kako da povise cijene”.²⁸

Suradnička ravnoteža se javlja kada igrači djeluju usklađeno i postavljaju strategije koje će maksimizirati njihove zajedničke rezultate. Oni mogu odlučiti osnovati kartel postavljajući visoku cijenu i dijeleći svu dobit ravnomjerno između poduzeća. To će, jasno, pomoći duopolistima na uštrb potrošača. Međutim, nije uvijek tako lako postići i održati suradničko

²⁸ Samuelskon, P.A., Nordhaus, W.D. (2005): Ekonomija, mate, Zagreb, str. 215.

monopolsko rješenje. Za početak, karteli i tajno dogovaranje radi ograničavanja trgovine u većini su tržišnih gospodarstava nezakoniti.

No, najveća je zapreka osobni interes. Pretpostavimo da je cijena dogovorno postavljena (visoko, visoko) kao u polju A na slici 7. Tada Amazing tajno odluči prodati dio svojih proizvoda po nižoj cijeni te se na taj način premjesti u polje C. Amazing bi mogao biti u mogućnosti to raditi neko vrijeme neopaženo. Tijekom tog bi vremena Amazing zarađivao više, 150 umjesto 100 dolara. S vremenom bi uprava nEwBooksa primijetila da je dobit pala. Tada bi preispitala svoju strategiju i, ako bi možda zaključila da se kartel raspao, snizila svoju cijenu na normalnu razinu. Kada ne bi bilo moguće nametnuti suradničku ravnotežu (visoko, visoko), poduzeća bi ubrzo težila nesuradničkoj ili ravnoteži u ishodu D.²⁹

Ovo zaključivanje može se primijeniti i na tržišta savršene konkurencije. Ravnoteža u savršenoj konkurenciji jest Nashova ili nesuradnička ravnoteža u kojoj svako poduzeće i potrošač donosi odluke uzimajući cijene svih ostalih kao dane. U toj ravnoteži svako poduzeće maksimizira dobit, a svaki potrošač maksimizira korisnost, što dovodi do ishoda nulte dobiti u kojem je cijena jednaka graničnom trošku.

Osim toga, ravnoteža savršene konkurencije jest i Nashova ravnoteža i u smislu da nijedan pojedinac ne bi mogao bolje proći mijenjanjem strategija sve dok svi drugi nastavljaju sa svojim strategijama. U savršeno konkurentskom svijetu nesuradničko ponašanje proizvodi društveno poželjno stanje ekonomske učinkovitosti. Suprotno tome, kad bi neke strane (kao što su naša dva duopolista) surađivale i odlučile se pomaknuti na monopolsku cijenu u polju A, učinkovitost bi se gospodarstva poremetila. To daje odgovor zašto vlade žele nametnuti protrustovske zakone koji podrazumijevaju oštre kazne za one koji se potajno dogovaraju da bi utvrdili cijene ili podijelili tržišta.³⁰

4.5. Zatvorenikova dilema

U igri snižavanja cijena na slici 7 je konkurencija među poduzećima dovela do savršene konkurencije s niskim cijenama. Također, gotovo čudesnom slučajnošću gospodarskog života, nevidljiva ruka Adama Smitha na savršeno konkurentskim tržištima stvara učinkovitu

²⁹ Ibid.

³⁰ Samuelson, P.A., Nordhaus, W.D. (2005): Ekonomija, mate, Zagreb, str. 212.

raspodjelu resursa. No, blagotvorni ishod nevidljive ruke ne javlja se u svim okolnostima. To je ilustrirano u zatvorenikovoј dvojbi, jednoj od najpoznatijih od svih igara.

Zatvorenikova dvojba

		Molly	
		Priznati*	Ne priznati
Knuckles	Priznati*	A* 5 godina 5 godina	B 10 godina 3 mjeseca
	Ne priznati	C 3 mjeseca 10 godina	D 1 godina 1 godina

*Nashova ravnoteža

Slika 9 Zatvorenikova dvojba

Izvor: Samuelskon, P.A., Nordhaus, W.D. (2005): Ekonomija, mate, Zagreb, str. 217.

Slika 8 je poput slike 7. Ovdje se ona odnosi na zatvorenike suučesnike u zločinu. Ispituje se svaki zasebno. Imaju dovoljno dokaza protiv njih da ih pošalju u zatvor na godinu dana, ali predlažu nagodbu: ako prizna, bit će osuđen na samo 3 mjeseca, a suučesnik će odslužiti 10 godina. Ako oboje priznaju, dobit će po 5 godina. Zapravo, najpoznatija primjena teorije igara je Zatvorenikova dvojba. Najbolji postupak je šutjeti. Iako nijedno nije svjesno plana onog drugog, vrlo je vjerojatno da će oboje priznati i suočiti se s jednogodišnjom zatvorskom kaznom jer niti jedno ne zna strategiju onog drugog. Prema Teoriji igre, oba igrača u zatvoreničkoj dilemi izabrat će način djelovanja koji je bolji za njih pojedinačno, ali lošiji za njih u cjelini.

4.6. Igra zagađivanja

Važan je primjer, po strukturi sličan zatvorenikovoј dvojbi, igra zagađivanja. U svijetu neuređenih poduzeća, svako poduzeće koje maksimizira svoju dobit radije će zagađivati okoliš nego ugraditi skupu opremu za nadzor zagađivanja. Štoviše, bilo koje poduzeće koje se ponaša altruistički i čisti svoj otpad, imat će više troškove proizvodnje, više cijene i manje potrošača. Ako su njegovi troškovi dovoljno visoki, poduzeće bi moglo i bankrotirati. Pritisci darvinističke

konkurencije odvest će sva poduzeća do zvjezdicom označene Nashove ravnoteže u polju D na slici 9. Tu nijedno poduzeće ne može poboljšati svoju dobit smanjivanjem zagađivanja.

Igra zagađivanja

		Čeličana U.S. Steel	
		Niska zagađenost	Visoka zagađenost*
Čeličana Oxy Steel	Niska zagađenost	A 100\$ / 100\$	B 120\$ / -30\$
	Visoka zagađenost*	C -30\$ / 120\$	D* 100\$ / 100\$

* Nashova ravnoteža

Slika 10 Igra zagađivanja

Izvor: Samuelskon, P.A., Nordhaus, W.D. (2005): Ekonomija, mate, Zagreb, str. 218.

Igra zagađivanja primjer je situacije u kojoj se slama mehanizam nevidljive ruke učinkovite savršene konkurencije. Ovo je situacija u kojoj je nekooperativna ili Nashova ravnoteža neučinkovita. Kad Nashova ravnoteža postane opasno neučinkovita, država može uskočiti. Država može potaknuti poduzeća da se pomaknu u polje A (niska zagađenost, niska zagađenost), određivanjem učinkovitih odredaba ili kazni za ispuštanje štetnih tvari ili možda postavljanjem učinkovitih imovinskih prava. U toj ravnoteži poduzeća zarađuju istu dobit kao u svijetu visokog zagađenja, a zdravije se živi.³¹

³¹ Samuelskon, P.A., Nordhaus, W.D. (2005): Ekonomija, mate, Zagreb, str. 218.

5. PRIMJENA TEORIJE IGARA U ODLUČIVANJU

Teorija igara dovela je do revolucije u ekonomiji baveći se ključnim problemima u prethodnim matematičkim ekonomskim modelima. Na primjer, neoklasična ekonomija teško je razumjela poduzetnička predviđanja i nije se mogla nositi s nesavršenom konkurencijom. Teorija igara skrenula je pažnju s ravnoteže u stabilnom stanju na sam tržišni proces. Iako postoje mnoge vrste (npr. simetrične/asimetrične, simultane/sekvencijalne, itd.) teorija igara, kooperativne i nekooperativne teorije igara su najčešće.

Teorija kooperativnih igara bavi se načinom na koji koalicije ili kooperativne grupe međusobno djeluju kada su poznati samo rezultati. To je igra između koalicija igrača, a ne između pojedinaca i postavlja pitanje kako se grupe formiraju i kako raspodjeljuju dobitke među igračima. U kooperativnim igrama n -igrača, neki od igrača mogu se udruživati u kooperativne koalicije. Koalicija nekog broja igrača čini podskup skupa svih igrača. Pretpostavka je da takve koalicije nastupaju protiv ostalih igrača odnosno drugih koalicija. Teorija kooperativnih igara n -osoba utemeljena je na modelima u kojima pravila dopuštaju povezivanja i dogovore, što se reflektira na raspodjelu isplate. Često postoji razmjerno mnogo potencijalnih koalicija, ali da bi se neka doista formirala i održala, njeni različiti članovi moraju postići međusobnu ravnotežu odnosno stabilnost.³²

Teorija kooperativnih igara uvedena je 1944. g. od von Neumanna i Morgensterna. Oni su definirali pojam igre u koalijskoj formi, gdje je svakoj koaliciji pridružen broj u matrici isplate. Standardna je interpretacija da ti brojevi predstavljaju ukupnu isplatu koju članovi koalicije mogu proizvoljno podijeliti među sobom. Pretpostavka je da postoji medij izmjene (novac), koji je slobodno prenosiv između igrača, a korisnost svakog igrača linearno ovisi o njemu. Takve igre nazvane su igrama s prenosivom korisnosti. Kasniji istraživački naponi omogućili su proširenje klasične teorije na općeniti slučaj s neprenosivom korisnosti.³³

Kooperativne igre s postojanjem koalijskih udruživanja prikazuju se primjenom karakterističnog funkcijskog oblika (forme). Naglasak je na isplatama koje svaka od potencijalnih koalicija može sebi osigurati. Pojednostavljeno, karakteristična funkcija bilo koje igre pravilo je koje pridjeljuje isplatu maksimin vrijednosti svakoj potencijalnoj koaliciji igrača koja se može pojaviti. Ta isplata naziva se vrijednost igre.

³² Fabac, R. (2020): Organizacijska teorija s naglaskom na teoriju igara, naklada Slap, Zagreb, str. 209.

³³ Ibid.

Koalijska vrijednost najbolja je isplata koju koalicija može očekivati, bez obzira na izbor strategija ostalih igrača. Navedena vrijednost predstavlja koalijsku razinu sigurne koristi, slično kao što je to definirano u igri dva igrača. Bilo koja moguća logička koalicija igrača predstavlja podskup od skupa svih igrač. Vezano za to uzimaju se u razmatranje i sljedeći skupovi: prazni skup (b igrača), skupovi jednog elementa te skup koji reprezentira veliku koaliciju svih igrača (N).³⁴

Nekooperativna teorija igara bavi se načinom na koji racionalni ekonomski subjekti postupaju jedni s drugima kako bi postigli svoje ciljeve. Najčešća nekooperativna igra je strateška igra, u kojoj su navedene samo dostupne strategije i ishodi koji proizlaze iz kombinacije izbora. Jednostavan primjer nekooperativne igre iz stvarnog svijeta je Kamen-Škare-Papir. Primjeri teorije igara koje teorija igara analizira prikazati će se u nastavku.³⁵

5.2. Igra diktatora

Ovo je jednostavna igra u kojoj igrač A mora odlučiti kako će podijeliti novčanu nagradu s igračem B, koji nema nikakvog utjecaja na odluku igrača A. Iako ovo nije strategija teorije igara sama po sebi, ona pruža neke zanimljive uvide u ponašanje ljudi. Eksperimenti pokazuju da oko 50% zadržava sav novac kod sebe, 5% ga dijeli na jednake dijelove, a ostalih 45% daje drugom sudioniku manji udio. Igra diktatora je vrlo blisko povezana s igrom ultimatumu u kojoj igrač A dobiva određeni iznos novca, od čega se dio mora dati igraču B, koji može prihvatiti ili odbiti dani iznos. Rješenje je u tome da ako drugi igrač odbije ponuđeni iznos, ni A ni B ne dobivaju ništa. Igre diktatora i ultimatumu sadrže važne lekcije za pitanja koja se odnose na ciljeve kao što su dobrotvorna davanja i filantropija.

5.3. Dilema volontera

U dilemi volontera netko se mora prihvatiti zadatka ili posla za opće dobro. Najgori mogući ishod ostvaruje se ako se nitko ne javi dobrovoljno. Na primjer, to može biti tvrtka u kojoj su računovodstvene prijevare raširene, iako vrhovni menadžment toga nije svjestan. Neki mlađi zaposlenici u računovodstvenom odjelu svjesni su prijevare, ali oklijevaju reći top menadžmentu jer bi to rezultiralo otpuštanjem zaposlenika uključenih u prijevaru i

³⁴ Fabac, R. (2020): Organizacijska teorija s naglaskom na teoriju igara, naklada Slap, Zagreb, str. 209.

³⁵ Patnaik, T. (2020): Introduction to Game Theory, <https://innovationmanagement.se/2020/11/06/introduction-to-game-theory/>, [15.07.2023].

najvjerojatnije kaznenim gonjenjem. Biti označen kao zviždač također može imati neke posljedice i daljnje posljedice. Ali ako se nitko ne javi dobrovoljno, prijevarena velikih razmjera može rezultirati konačnim bankrotom tvrtke i gubitkom svih poslova.

5.4. Igra Stonoga

Igra stonoga igra je opsežnog oblika u teoriji igara u kojoj dva igrača naizmjenično imaju priliku uzeti veći udio zalihe novca koja se polako povećava. Uređeno je tako da ako igrač prosljedi zalihu svom protivniku koji zatim uzme zalihu, igrač dobiva manji iznos u odnosu na onaj da je uzeo uloženi. Igra stonoga završava čim igrač uzme zalihu, pri čemu taj igrač dobiva veći dio, a drugi igrač manji dio. Igra ima unaprijed definiran ukupan broj rundi, koji su poznati svakom igraču dosta unaprijed.³⁶

5.5. Kukavica

Primjer simetrične igre je igra kukavice. U ovoj igri dva igrača voze automobile jedan uz drugog u istoj ravnini i sudaraju se. Ako se jedno od njih ne okrene, oboje će umrijeti. Ako se jedan igrač okrene, a drugi ne, oni koji odstupaju bit će nazvani kukavicama. S druge strane, asimetrične igre ovise o izboru strategija igrača, budući da će svaki igrač odabrati drugu strategiju. Igra ultimatum je primjer. U toj igri, jednom Igrač dobiva određenu svotu novca, a on daje prijedloge kako ga podijeliti između sebe i drugih drugi igrač. Ako drugi igrači prihvate dodjelu, sredstva će biti raspoređena na određeni način Kao što je prvi igrač predložio. Novac ne ide ako drugi igrači ne prihvaćaju takvu podjelu. Oba igrača su postigla nula za bilo koga.³⁷

5.6. Igra osiguranja

Igra osiguranja, Rousseauov „Lov na jelene“, igra je za dva igrača u kojoj obje strane mogu profitirati zajedničkim lovom na jelene. Međutim, oba igrača imaju izgledniji izbor gdje je potrebna suradnja lov na zečeve. Ako jedan od igrača odustane od suradnje, tada je isti potez

³⁶ Patnaik, T. (2020): Introduction to Game Theory, <https://innovationmanagement.se/2020/11/06/introduction-to-game-theory/>, [15.07.2023].

³⁷ Mehlmann, A. (2000): The Game's Afoot! Game Theory in Myth and Paradox, <https://www.semanticscholar.org/paper/The-Game%27s-Afoot%21-Game-Theory-in-Myth-and-Paradox-Mehlmann/61409ee0c44fd1cf3b5c560448bd4f60f9eceed5?p2df> [18.07.2023].

najbolja opcija za drugog igrača, jer jednostrana suradnja dovodi do najgoreg mogućeg ishoda.³⁸

	Jelen	Zec
Jelen	(10,10)	(0,7)
Zec	(7,0)	(7,7)

Slika 11 Lov na jelena

Izvor: Gilboa, I. (2013). Racionalni izbor, Mate, Zagreb, str. 108.

Dvije Nashove ravnoteže ove igre su (suradnja, suradnja) i (izdaja, izdaja).³⁹ Prva je Nashova ravnoteža Paretova ravnoteža je superiornija od ostalih ravnoteža. Ovaj zaključak temelji se na logici da su jeleni veći, a broj igrača (lovaca) je dovoljno mali da podjelom jelena mogu dobiti više od Dobit ću ga od cijelog zeca. Stoga je jelen poželjan ishod za oba igrača, a strategija je: Strategija igrača koji surađuju dominira nad strategijom igrača koji ne surađuju. Lov na jelene predstavljaju veći izazov i zahtijevaju međusobnu suradnju i povjerenje, ipak, iznimno je rijetko da postoji samo jedan lovac koji pokušava uloviti jelena. Nashova ravnoteža (međusobna suradnja) koju favoriziraju obje strane također uključuje veći rizik jer ako se odluče na suradnju, a jedan od igrača odustane, oba igrača preuzimaju rizik.

Ova igra je primjer potencijalnog sukoba između sigurnosti i društvene suradnje. U mnogim od ovih svakodnevnih situacija sigurnost se može postići uz minimalan napor interakcije između igrača. Kada su interesi igrača potpuno usklađeni nema razloga za sumnju u autentičnost ugovora o suradnji, a kao rezultat toga igrači ga lako provode i dolazi se do rezultata s kojim su zadovoljne obje strane. Povjerenje i sigurnost ključni su čimbenici za poboljšanje suradnje u igri osiguranja.

Međutim, kada su interesi igrača u sukobu, vjerodostojnost komunikacije između njih je upitna i postoji mogućnost strateške manipulacije informacija. Jedan od najpoznatijih primjera ove igre je slučaj dvoje ljudi koji veslaju u čamcu. Ako obojica odluče veslati, uspješno će krenuti dalje. Razlika između zatvorenikove dvojbe i igre osiguranja očituje se u tome što ovdje postoje

³⁸ Kopal, R. Korkut, D. (2011) Teorija igara – Praktična primjena u poslovanju. Zagreb, Visoka poslovna škola Libertas.

³⁹ Ibid.

Nashove ravnoteže. Dakle, suradnja oba igrača ili odustanak od suradnje oba igrača. U zatvorenikovoj dvojbi, s druge strane, jedini Pareto-učinkovit ishod je kada oba igrača izdaju.⁴⁰

5.7. Borba spolova

U teoriji igara borba spolova je igra koordinacije dva igrača koja također uključuje elemente sukoba. Igru su 1957. predstavili R. Duncan Luce i Howard Raiffa u knjizi Igre i odluke. Neki autori radije izbjegavaju dodjeljivanje spolova igračima i umjesto toga koriste Igrače 1 i 2.

	Balet	Boks
Balet	(2,1)	(0,0)
Boks	(0,0)	(1,2)

Slika 12 Igra spolova

Izvor: Gilboa, I. (2013). Racionalni izbor, Mate, Zagreb, str. 108.

Primjerice kada muškarac i žena ne znaju hoće li gledati balet ili boks. Muškarac bi najradije gledao boks, a žena balet.⁴¹ Ova standardna reprezentacija ne uzima u obzir dodatnu štetu koja bi mogla nastati ne samo odlaskom na različite lokacije već i odlaskom na pogrešno mjesto.

⁴⁰ Kopal, R. Korkut, D. (2011) Teorija igara – Praktična primjena u poslovanju. Zagreb, Visoka poslovna škola Libertas.

⁴¹ Ibid.

6. PRIMJENA TEORIJA IGARA U EKONOMIJI

Najveći problem s teorijom igara je to što se poput većine drugih ekonomskih modela, oslanja na pretpostavku da su ljudi racionalni akteri koji su sebični i koji maksimiziraju korist. Teorija igara ne može objasniti činjenicu da se u nekim situacijama može pasti u Nashovu ravnotežu, a u drugim slučajevima ne, ovisno o društvenom kontekstu i tko su igrači.⁴² Teorijom igara ekonomisti su se služili u cilju istraživanja međudjelovanja oligopolista, sporova između posloводства i sindikata, državnih trgovinskih politika, međunarodnih ekoloških dogovora, ugleda i mnoštva drugih situacija.

6.1. Ponovljene igre oligopola

Zatvorenička dilema odigrana je jednom i to dva igrača. Igrači su dobili isplatnu matricu i svaki je mogao napraviti jedan izbor, a igra je završila nakon prvog kruga izbora. Stvarni svijet oligopola ima onoliko igrača koliko ima tvrtki u temeljnoj industriji. Igraju rundu za rundom. Tvrtka diže cijenu, druga tvrtka uvodi novi proizvod. Kada prva tvrtka snizi cijenu, onda treća tvrtka uvodi novu marketinšku strategiju i tako dalje.

Igra oligopola pomalo je s neograničenim brojem izmjena, a jedna tvrtka može pobijediti nakon jednog kruga, a drugi dan će druga izbiti na vrh. Oligopol igre mogu imati više od dva igrača, pa su igre daleko složenije ali to ne mijenja njihovu osnovnu strukturu. Činjenica da se same igre ponavljaju uvodi nova strateška razmatranja. Igrač ne mora uzeti u obzir načine na koje će njegovi izbori utjecati na njegove suparnike, već kako će njegovi izbori utjecati na njih u budućnosti. Dvije su se tvrtke dogovarale, prešutno ili otvoreno, kako bi stvorile monopolsko rješenje. Sve dok se svaki igrač pridržava samog sporazuma, dvije će tvrtke zaraditi najveću moguću ekonomsku dobit u samom poduzeću. Na oligopolskom tržištu tvrtka određuje cijenu i količinu vodećih računa o ponašanju svojih konkurenata, a također i odluke konkurenata ovisne od odluka poduzeća. Tada je onda oligopol u ravnoteži i to je Nashova ravnoteža.⁴³

⁴² Patnaik, T. (2020): Introduction to Game Theory, <https://innovationmanagement.se/2020/11/06/introduction-to-game-theory/>, [15.07.2023].

⁴³ Ibid.

6.2. Neprijateljsko preuzimanje tvrtke

Preuzimanje tvrtke od strane drugog poduzeća predstavlja istu korisnost kao i spajanje, ali ne nužno i zajedničku odluku. Kupnja druge tvrtke obično nudi dioničarima tvrtke koju žele kupiti određenu cijenu po dionici. Budući da se praksa korporativnih spajanja i akvizicija uvelike razlikuje, metode su također različite.⁴⁴

Preuzimanje ili akvizicija karakterizira kupnja jedne tvrtke od strane druge. Ovakva kombinacija gdje su tvrtke neravnopravne može imati istu korist kao i spajanje, pri čemu to ne mora biti zajednička odluka. Prilikom preuzimanja neke tvrtke, ona tvrtka koja je preuzimatelj nudi cijenu po dionici dioničarima ciljane tvrtke. Obično će zakonska regulativa pružiti razne načine obrane od neprijateljskih preuzimanja na primjer otrovne pilule. Zakonska regulativa pruža razne taktike, a taktika su otrovne pilule i *greenmailing*.

Otrovna pilula podrazumijeva kada tvrtka emitira velik iznos konvertibilnih povlaštenih dionica, čime se može reducirati dobit redovnih dionica koje kupuje poduzeće preuzimatelj ili tako da proda vrijednu imovinu pa ciljna tvrtka više nije tako atraktivna za tvrtku preuzimatelja.

Greenmailing je zelenaška prodaja velikog paketa dionica ciljnog društva od društva koje je te dionice steklo u postupku pokušaja neprijateljskog preuzimanja nazad ciljanoj tvrtki, obično po višim cijenama od onih koje su tržišne.⁴⁵

Spajanje dviju tvrtki ili preuzimanje jedne tvrtke od neke druge u određenim primjerima može biti i prijateljsko što znači postoji dogovor dviju tvrtki o uvjetima i potrebi spajanja. Neprijateljsko preuzimanje se događa u slučajevima kada se menadžment i uprava ciljane tvrtke suprotstavljaju preuzimanju, a tvrtka koja napada može poduzeti korake kojima će izvršiti nasilnu transakciju. Moguće je boriti se protiv potencijalnog napadača zakonskim ili ekonomskim modelima koji će je učiniti manje atraktivnom prilikom. Navedenim modelima moguće je:⁴⁶

- tražiti da tvrtka koja preuzima izvrši visoke isplate menadžmentu,
- dozvoliti upravi tvrtke razvodnjavanje dionica izdavanjem novih u slučaju ponude konkurencije,
- zabraniti odboru razmatranje b ponude koja nije u interesu dioničara,

⁴⁴ Kopal, R. Korkut, D. (2011) Teorija igara – Praktična primjena u poslovanju. Zagreb, Visoka poslovna škola Libertas.

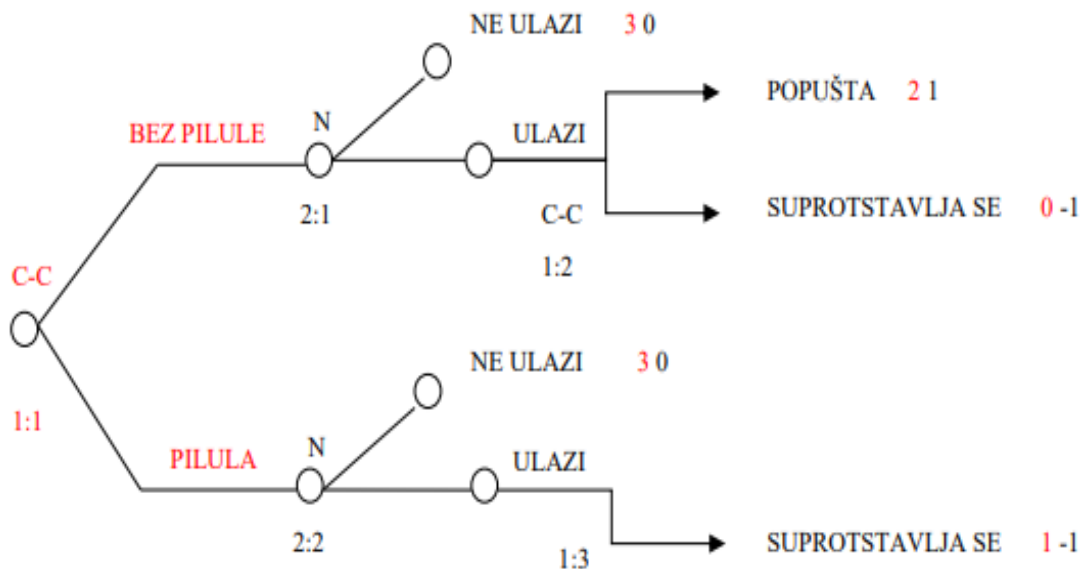
⁴⁵ Ibid.

⁴⁶ Ibid.

- zabraniti menadžmentu prihvatiti ponuda konkurencije.

Primjer je kada dvije tvrtke Cel i Cerera koje se bave prijevozom robe objave prijateljsko spajanje te bi na taj način postale najveća tvrtka za prijevoz robe i tereta na istočnoj obali Uranije i preuzele bi i monopol u najvećem dijelu sjeveroistoka zemlje. Celov najveći konkurent na istočnoj obali tvrtka je Neptun, koja nekoliko dana nakon objave prijateljskog spajanja Cela i Cerere objavljuje svoju ponudu za neprijateljsko preuzimanje Cerere, koja nadmašuje Celove uvjete. U međuvremenu, uprava Cerere usvojila je odredbu zabrane pregovora o spajanju s bilo kojom tvrtkom u sljedeće tri godine bez prethodnog odobrenja Cela. Također, uprava se poziva i na tzv. Posjedonov statut koji omogućuje upravi tvrtke da ignorira ponude za koje smatra da nisu u dugoročnom interesu tvrtke.

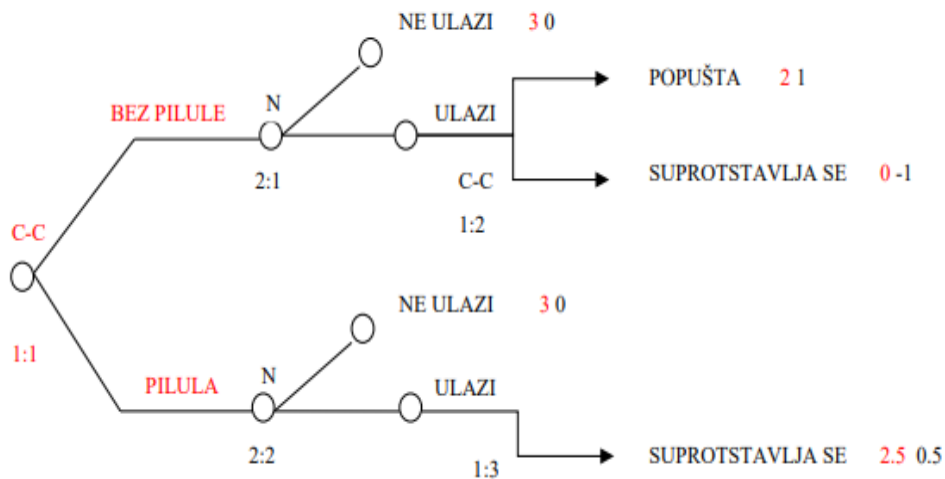
Pretpostavke su kako bez mogućnosti primjene otrovne pilule Neptun mora odlučiti hoće li se upustiti u borbu s Cel-Cererom. Ukoliko se Neptun odluči za borbu, Cel-Cerera mogu igrati grubo i odbiti pregovore podizanjem svojih uvjeta ili mogu popustiti i postići trilateralni dogovor. S druge strane, pretpostavlja se da se uz mogućnost korištenja otrovne pilule, Cel-Cerera odlučuju na borbu. Cel-Cerera, također, moraju odlučiti hoće li se naoružati otrovnom pilulom.



Slika 13 Ekstenzivni oblik igre neprijateljskog preuzimanja s otrovnom pilulom 1/2.

Izvor: Kopal, R. i Korkut, D. „Teorija igara- praktična primjena u poslovanju“ Zagreb, Visoka poslovna škola Libertas.

U igri bez otrovne pilule, Cel-Cerera će popustiti i Neptun će ući pri čemu je isplata za Cel-Cereru 2. Dok kod igre s otrovnom pilulom, Neptun će odustati od preuzimanja i stoga će isplata za Cel-Cereru biti 3. Iz toga slijedi da je prihvaćanje otrovne pilule povoljnija opcija za Cel-Cereru i to im opredjeljenje donosi dodatni profit.



Slika 14 Ekstezivni oblik igre neprijateljskog preuzimanja s otrovnom pilulom 2/2.

Izvor: Kopal, R. i Korkut, D. „Teorija igara- praktična primjena u poslovanju, Zagreb, Visoka poslovna škola Libertas

Međutim, u slučaju kada Neptun daje ponudu za preuzimanje, isplate u ekstezivnom obliku nešto su drugačije. Kao i u prethodnom slučaju, bez otrovne pilule Cel-Cerera isplata bila je 2. No, bez obzira na otrovnu pilulu ulazak za Neptun je isplativ (profit iznosi 0.5). Međutim, Cel-Cerera s otrovnom pilulom ostvaruje profit od 2.5, koji je još uvijek bolji od 2, što je isplata koju bi dobili u slučaju da ne upotrijebe otrovnu pilulu. Dakle, ishod povratne indukcije jest otrovna pilula kao povoljnija opcija za Cel-Cereru, dok je ponuda za dionice (preuzimanje Cel-Cerere) povoljnija opcija za Neptun, a Cel-Cerera se suprotstavlja toj ponudi.⁴⁷

⁴⁷ Kopal, R. Korkut, D. (2011) Teorija igara – Praktična primjena u poslovanju. Zagreb, Visoka poslovna škola Libertas.

Dakle, uvidi u teoriju igara prožimaju ekonomiju, društvene znanosti, poslovni i svakodnevni život. U ekonomiji, na primjer, teorija igara može objasniti trgovinske kao i cjenovne ratove. Teorija igara također može pojasniti zašto strana konkurencija može dovesti do veće cjenovne konkurencije. Razmatra se što se događa kada npr. japanska poduzeća uđu na američko tržište, na kojem su se poduzeća prešutno dogovorila o cjenovnoj strategiji koja je dovela do visoke oligopolističke cijene. Strana poduzeća mogu odbiti sudjelovati u toj igri. Ona se nisu složili s pravilima pa mogu snižavati cijene da bi pridobili tržišne udjele. Tajno dogovaranje može se izjaloviti. Ključno obilježje u mnogim igrama je pokušaj igrača da izgrade vjerodostojnost.

7. PRIMJENA TEORIJE IGARA U SVAKODNEVNOM ŽIVOTU

Teorija igara pruža uvide u politike, ratove, a također i u svakodnevni život. Ona tako sugerira da u nekim okolnostima pažljivo odabran nasumični obrazac ponašanja može biti najboljom strategijom. U nastavku ovog dijela rada prikazati će se i objasniti primjena teorije igara u svakodnevnom životu.

7.1. Određivanje cijene

Teorija igara pomaže vodećima u određivanju cijena da odrede tržišne taktike i strategije određivanja cijena koje će konkurenti vjerojatno implementirati s povjerenjem. Pomaže u maksimiziranju ciljeva profita i ukazuje na način na koji vlastiti izbori mogu utjecati na te strategije. Prednost teorije igara kao dijela modela tržišne taktike određivanja cijena omogućuje vodećima u cijenama da uzmu u obzir reakcije konkurenata, novih sudionika i kupaca tijekom donošenja odluka o cijenama. Na primjer novi proizvodi, segmenti ili tržišta (npr. odluke o dinamičkoj prilagodbi cijena u više segmenata i kanala; marketingu za razvoj novih cjenika i struktura popusta na temelju preferencija i potreba kupaca).⁴⁸

Teorija igara za opcije strategije određivanja cijena napredan je pristup testiranju hipoteza. Slično tome, to je inovativan oblik modeliranja koji odbacuje odgovore koji su primjenjivi samo na jednu i potpuno definiranu situaciju cijena i buduće stanje. Teorija igara za određivanje cijena može se pojednostaviti na model koji generira niz praktičnih odgovora (umjesto samo 1 konačnog odgovora) na nekoliko dobro planiranih komercijalnih scenarija. Od ključne je važnosti primijeniti načela teorije igara na poslovne podatke, osobito u taktikama i strategijama određivanja cijena na tržištu. Međutim treba imati jasnu sliku o resursima konkurenata i ciljevima njihovih donositelja odluka.

⁴⁸ Wells, T., (2022): Different Market Pricing Options & Tactics: Does Game Theory Work for Pricing Leaders? <https://taylorwells.com.au/pricing-options/>, [21.07.2023].

7.2. Primjena teorije igara u vojnoj strategiji

Teorija igara moćan je alat koji se može koristiti za modeliranje i analizu širokog raspona interakcija, od ekonomskih transakcija do političkih pregovora i društvenih fenomena. Teorija igara ima široku primjenu u političkim znanostima, vojnoj strategiji i evolucijskoj biologiji. Posebna je vrsta opasne igre s neučinkovitom nesuradničkom ravnotežom, viđena mnogo puta u povijesti, utrka u naoružanju. Pretpostavimo da predsjednik velesile A, koja je suočena s neprijateljskom velesilom R ili koja predviđa rast velesile C.

Predsjednik velesile A želi biti siguran da imaju dovoljno nuklearnog oružja da spriječi agresiju. Budući da su nesigurni u svezi s namjerama protivnika, igra na sigurno održavajući nadmoć u slabijem oružju nad protivnikom. Predsjednika države R koji promatra koliko je angažiran predsjednik A u osnaživanju vojske. R ne zna njihove namjere. Njegovi generali također savjetuju strategiju razborite nadmoći. Tako A želi 10% više bombi nego R, a R želi 10% više bombi nego A. Ovo pokreće eksplozivnu utrku naoružanjem. Nesuradnička utrka u naoružanju između SAD-a i Sovjetskog Saveza u razdoblju 1945. - 1991. dovela je do masovne vojne potrošnje.⁴⁹

Ove situacije pokazuju potrebu za suradnjom u kojima se strane nalaze da bi smanjile naoružanje. Dogovori o nadzoru naoružanja pomiču ishod od neučinkovite nesuradničke ravnoteže do manje neučinkovitoga suradničkog ishoda. Takvim postupanjem one mogu povećati sigurnost i dobrobit svih sudionika.

7.3. Gospodarske interakcije

Jedna od najčešćih primjena teorije igara je modeliranje ekonomskih interakcija kao što su aukcije i strategije određivanja cijena. Na dražbi se više ponuđača natječe za jednu stavku dajući ponude sve dok ne pobijedi onaj koji ponudi najviše. Teorija igara može nam pomoći da shvatimo kako bi se ponuditelji trebali strateški ponašati s obzirom na njihova uvjerenja o procjenama i ponašanju drugih ponuditelja. To može pomoći dražbovateljima da dizajniraju učinkovitije i profitabilnije dražbe.⁵⁰

⁴⁹ Samuelskon, P.A., Nordhaus, W.D. (2005): Ekonomija, mate, Zagreb, str. 222.

⁵⁰ How an Ordinary Person Can Use Game Theory in Everyday Life, (2020).
<https://www.mirrorreview.com/game-theory/> [18.07.2023].

Slično tome, teorija igara može se koristiti za modeliranje strategija određivanja cijena na oligopolističkim tržištima gdje poduzeća imaju tržišnu moć, ali također moraju uzeti u obzir odgovore svojih konkurenata. Analizirajući strateške interakcije među tvrtkama, može se bolje razumjeti kako se cijene određuju i kako promjene u potražnji ili ponudi utječu na tržišne rezultate.

7.4. Politika i pregovori

Teorija igara također se može primijeniti na političke situacije kao što su utrke u naoružanju i međunarodni pregovori. U utrci u naoružanju, dvije ili više zemalja mogu se natjecati u izgradnji svojih vojnih sposobnosti kako bi odvratile agresiju drugih zemalja. Teorija igara može pomoći da se shvati kako ovo natjecanje može eskalirati ili smanjiti ovisno o strateškim proračunima svake zemlje. U međunarodnim pregovorima, teorija igara može nam pomoći razumjeti kako se zemlje mogu cjenkati oko pitanja kao što su trgovinski sporazumi ili ugovori o razoružanju. Modelirajući te pregovore kao strateške igre s višestrukim mogućim ishodima, možemo bolje razumjeti zašto se neki sporazumi postižu, a drugi propadaju.

7.5. Društveni fenomeni

Teorija igara može se koristiti za razumijevanje društvenih fenomena poput suradnje, povjerenja i rješavanja sukoba. Proučavajući ove vrste igara i eksperimenata, dobiti će se uvid u ljudsko ponašanje i donošenje odluka koje imaju važne implikacije na situacije u stvarnom svijetu poput poslovnih partnerstava ili međunarodnih sukoba. Zaključno, teorija igara ima brojne primjene u različitim domenama uključujući ekonomiju, politiku i društvene znanosti. Pružajući okvir za analizu strateških interakcija između pojedinaca ili grupa, pomaže da se bolje razumijemo složene fenomene i donosimo bolje informirane odluke u različitim kontekstima.⁵¹ Društvene interakcije često uključuju suradnju ili natjecanje između pojedinaca. Teorija igara može pomoći u analizi ovih društvenih interakcija uzimajući u obzir koristi i troškove različitih radnji. Na primjer, ako je već previše ljudi na zabavi, prisustvovanje se možda ne bi isplatilo jer bi to dovelo do prenatrpanosti i manjeg užitka za sve uključene.

⁵¹ How an Ordinary Person Can Use Game Theory in Everyday Life, (2020). <https://www.mirrorreview.com/game-theory/> [18.07.2023].

7.6. Dobivanje posla

Primjer kako obična osoba može koristiti teoriju igara u svakodnevnom životu je odluka o tome koji posao prihvatiti. Pretpostavimo da osoba bira između dva slična posla koja oba nude dobre plaće i beneficije. Može upotrijebiti teoriju igara kako bi odredili koji bi posao bio najbolji izbor gledajući strategije koje svaki potencijalni poslodavac može imati. Na primjer, jedna tvrtka može biti voljna ponuditi višu plaću, ali će druga osobu vjerojatno unaprijediti. Teorija igara može pomoći da se odredi koji posao bi donio najviše koristi u smislu plaće i napredovanja u karijeri.

7.7. Pregovori

Pregovori su uobičajena pojava u svakodnevnom životu, bilo da se pregovara o plaći sa šefom ili pokušava odlučiti gdje jesti s prijateljima. Teorija igara može pomoći da se pregovorima pristupa strateški uzimajući u obzir interese i sklonosti druge strane.⁵² Na primjer, ako se pregovara o plaći sa svojim šefom, mogli bi upotrijebiti teoriju igara da se odredi svoju pregovaračku moć i identificirati potencijalne ishode koji bi bili od koristi za obje strane. Na taj način će se vjerojatnije postići dogovor koji će zadovoljiti obje strane.

7.8. Investicijske odluke

Odluke o ulaganju često uključuju izračune rizika u odnosu na dobit. Korištenjem modela teorije igara kao što su očekivana korisnost ili stabla odlučivanja, može se odvagnuti moguće ishode prije bilo kakvog ulaganja. Ovo pomaže u izbjegavanju prekomjernog ulaganja u rizičnu imovinu, a istovremeno maksimizira povrate tijekom vremenskog razdoblja odabranog za investicijske svrhe. Na primjer, kada se bira između dvije dionice, potrebno je uzeti u obzir moguće dobitke i gubitke od svake dionice zajedno s vjerojatnošću da će se ti događaji dogoditi, zatim ih međusobno usporedite pomoću analize očekivane korisnosti itd., što u konačnici pomaže u donošenju informiranih odluka o tome koje dionice najbolje odgovaraju njihovim investicijskim ciljevima.

⁵² How an Ordinary Person Can Use Game Theory in Everyday Life, (2020).
<https://www.mirrorreview.com/game-theory/> [18.07.2023].

7.9. Osobne financije

Teorija igara također pomaže razumjeti kako se donose financijske odluke, poput štednje novca ili otplate duga. Na primjer ako netko ima dug s visokim kamatama na kreditnim karticama, trebao bi se usredotočiti na otplatu duga što je brže moguće umjesto da ulaže novac negdje drugdje budući da više kamatne stope znače veće gubitke tijekom vremena, dok im dugovi s nižim kamatama mogu omogućiti da se ulaže ili štedi više bez brige o gubitku potencijalne zarade zbog nedostatka likvidnosti itd.⁵³ Primjenom modela teorije igara, može se odvagnuti prednosti i mane različitih financijskih izbora, čime se donose bolji izbor.

⁵³ How an Ordinary Person Can Use Game Theory in Everyday Life, (2020). <https://www.mirrorreview.com/game-theory/> [18.07.2023].

8. PRIMIJENA TEORIJE IGARA U BANKARSTVU

Primjena teorije igara u bankarstvu omogućuje analizu složenih strategijskih interakcija između različitih sudionika na tržištu, kao što su banke, klijenti, regulatori i konkurencija. Teorija igara pruža okvir za razumijevanje kako donošenje odluka jednog aktera može utjecati na ishode drugih aktera, uzimajući u obzir međusobne zavisnosti i motivacije.

U nastavku je nabrojano i kratko opisano nekoliko općih primjera primjene teorije igara u bankarstvu:

- **Konkurencija među bankama:** Teorija igara omogućuje analizu kako će strategijske odluke jedne banke utjecati na konkurentske banke i obratno. To se može primijeniti na postavljanje kamatnih stopa, uvjete kredita ili otvaranje novih filijala.
- **Odluke o kreditiranju:** Banke donose odluke o odobravanju kredita klijentima, što može biti analizirano putem teorije igara. Banke mogu balansirati između restriktivnih kriterija kako bi smanjile rizik neizvršavanja kredita i manje restriktivnih kako bi privukle više klijenata i povećale dobit.
- **Rizik i osiguranje:** Odluke o ulaganju u osiguranje ili upravljanju rizikom mogu se analizirati pomoću teorije igara. Banke moraju procijeniti kako će njihove odluke utjecati na ukupni rizik i kako će drugi sudionici reagirati.
- **Suradnja i partnerstva:** Banke mogu razmatrati partnerstva ili suradnju na određenim projektima, kao što su tehnološke inicijative ili otvaranje zajedničkih filijala. Teorija igara pomaže u analizi kako će takva suradnja utjecati na sve uključene strane.
- **Regulacija i nadzor:** Teorija igara može pomoći u razumijevanju dinamike između banaka i regulatornih tijela. Banke mogu pokušati pronaći načine za maksimiziranje svojih interesa unutar okvira regulatornih zahtjeva.

- **Marketinške strategije:** Bankarski proizvodi i marketinške strategije mogu biti analizirani kroz teoriju igara kako bi se razumjelo kako će različite odluke utjecati na reakciju klijenata i konkurenata.
- **Širenje na nova tržišta:** Odluke o širenju poslovanja na nova geografska područja ili tržišta mogu se analizirati kroz teoriju igara. Banke moraju procijeniti kako će njihove odluke utjecati na konkurenciju i tržišne uvjete.

Primjena teorije igara u bankarstvu može se primijeniti na različite načine, uključujući situacije koje uključuju konkurenciju, suradnju i strategijske odluke. U nastavku ćemo prikazati hipotetski primjer zatvorenikove dileme koji se može primijeniti u kontekstu bankarstva. Za primjer ćemo uzeti OTP i Erste banku te možemo razmotriti dva primjera zatvorenikove dileme u ovom kontekstu. Pretpostavimo da su obje banke suočene sa odlukom hoće li implementirati nove sigurnosne mjere zaštite podataka klijenata. Svaka banka može odlučiti hoće li uložiti resurse kako bi osigurala visoki standard sigurnosti za svoje klijente.

Ovdje su mogući ishodi:

- Ako banke uloži resurse u visoki standard sigurnosti, klijenti će biti zaštićeni, a povjerenje u banke će se povećati. Oboje imaju koristi.
- Ako samo jedna banka uloži u sigurnost, ta banka će privući više klijenata, povećati povjerenje i profitabilnost. Druga banka može izgubiti klijente i povjerenje.
- Ako nijedna banka ne uloži u sigurnost, oba su izložena većem riziku od hakerskih napada i krađa podataka.

U ovoj situaciji, može se primijeniti Zatvorenikova dilema:

- Ako obje banke surađuju i ulože u sigurnost, ostvaruju najbolji ishod za sve. Međutim, svaka banka može imati iskušenje da ne ulaže, pretpostavljajući da će druga banka to učiniti.
- Ako jedna banka uloži, dok druga ne uloži, ona koja uloži ostvaruje najbolji ishod, dok će druga banka izgubiti klijente i povjerenje. Međutim, banka koja ne ulaže može ostvariti kratkoročnu korist.
- Ako nijedna banka ne uloži, obje su izložene riziku, iako niti jedna ne ostvaruje maksimalnu korist.

Nadalje, na hipotetskom primjeru možemo prikazati primjenu simultane igre Teorije igara. Kao i u primjeru ranije i ovdje ćemo staviti u kontekst dvije banke, OTP i Erste. Razmotrimo njihovu odluku o postavljanju kamatnih stopa na štedne račune.

Svaka banka ima tri opcije: nisku, srednju i visoku kamatnu stopu. Odluka svake banke utječe na to koliko će štediša privući i koliko će dobiti ostvariti. Ključno je da obje banke donose svoje odluke istodobno, bez znanja odluka konkurentske banke.

Ako OTP banka postavi visoku kamatnu stopu, to može privući više štediša, ali istovremeno Erste banka može privući manje štediša ako postavi nižu kamatnu stopu. Ako obje banke postavе visoke kamatne stope, mogu se suočiti s većom konkurencijom i smanjenom dobiti.

Dakle, odluke jedne banke direktno utječu na uspješnost druge banke i obratno. U ovoj situaciji, svaka banka treba pažljivo razmotriti kako postaviti kamatne stope kako bi privukla što više štediša, ali i osigurala vlastitu profitabilnost.

U cjelini, primjena teorije igara u bankarstvu pomaže bankama i drugim akterima da bolje razumiju dinamiku tržišta, motivacije sudionika te kako donošenje strategijskih odluka utječe na ishode i rezultate. Ovo razumijevanje može poslužiti kao temelj za informirane odluke i pravilno upravljanje u kompleksnom bankarskom okruženju.

9. ZAKLJUČAK

Na kraju rada se može zaključiti kako je teorija igara snažan alat za analizu donošenja odluka i strateškog ponašanja u širokom rasponu konteksta, od ekonomije do političkih znanosti pa do svakodnevnog života. Može se na kraju istaknuti i određena kritika koja naglašava da se teorija igara oslanja na određene pretpostavke o ljudskom ponašanju koje ne moraju uvijek biti točne ili realne. Mnogi modeli teorije igara pretpostavljaju da su igrači savršeno racionalni i da uvijek djeluju u vlastitom interesu. U stvarnosti, ljudi često donose odluke na temelju emocija, društvenih normi i drugih čimbenika koji možda nisu u skladu s čistom racionalnošću.

Modeli teorije igara često pojednostavljaju složene situacije u apstraktne igre s jasnim pravilima i ishodima. Također, teorija igara može biti previše usredotočena na natjecanje i sukob nauštrb suradnje i uzajamne koristi. Dok mnoge situacije u stvarnom svijetu uključuju elemente i natjecanja i suradnje, modeli teorije igara često naglašavaju prvo umjesto drugog. Unatoč tome teorija igara ostaje važan alat za razumijevanje strateškog odlučivanja u različitim područjima. Teorija igara predstavlja uzbudljivo sjecište matematike, psihologije, sociologije i drugih područja.

Teorija igara primjenjuje se u svakodnevnom životu. Ona tako sugerira da u nekim okolnostima pažljivo odabran nasumični obrazac ponašanja može biti najbolja strategija. Tako je u radu prikazana primjena teorije igara prilikom određivanja cijena. Teorija igara moćan je alat koji se može koristiti za modeliranje i analizu širokog raspona interakcija, od ekonomskih transakcija do političkih pregovora i društvenih fenomena. Teorija igara ima široku primjenu u političkim znanostima, vojnoj strategiji i evolucijskoj biologiji.

Jedna od najčešćih primjena teorije igara je modeliranje ekonomskih interakcija kao što su aukcije i strategije određivanja cijena. Na dražbi se više ponuđača natječe za jednu stavku dajući ponude sve dok ne pobijedi onaj koji ponudi najviše. Teorija igara također se može primijeniti na političke situacije kao što su utrke u naoružanju i međunarodni pregovori. Teorija igara može se koristiti za razumijevanje društvenih fenomena poput suradnje, povjerenja i rješavanja sukoba. Teorija igara ima brojne primjene u različitim domenama uključujući ekonomiju, politiku i društvene znanosti.

Primjer teorije igara iz svakodnevnog života i odluke o tome koji posao prihvatiti kada osoba bira između dva slična posla. Također, još jedan primjer su pregovori, koji su uobičajena pojava u svakodnevnom životu, bilo da se pregovara o plaći sa šefom ili pokušava odlučiti gdje jesti s prijateljima. Teorija igara može pomoći da se pregovorima pristupa strateški uzimajući u obzir interese i sklonosti druge strane. Odluke o ulaganju često uključuju izračune rizika u odnosu na dobit. Korištenjem modela teorije igara kao što su očekivana korisnost ili stabla odlučivanja, može se odvagnuti moguće ishode prije bilo kakvog ulaganja. Ovo pomaže u izbjegavanju prekomjernog ulaganja u rizičnu imovinu, a istovremeno maksimizira povrate tijekom vremenskog razdoblja odabranog za investicijske svrhe. Teorija igara također pomaže razumjeti kako se donose financijske odluke, poput štednje novca ili otplate duga.

U kontekstu bankarstva, banke mogu bolje razumjeti kako njihove odluke utječu na konkurenciju, klijente, i ukupne rezultate. Analiza strategija postaje ključna u kontekstu kamatnih stopa, kreditiranja, sigurnosti podataka, partnerstava i drugih ključnih aspekata poslovanja. Također, teorija igara naglašava potrebu za suradnjom i koordinacijom između banaka kako bi se postigao najbolji ishod za sve strane. U cjelini, primjena teorije igara donosi dublje uvide u dinamiku bankarskog poslovanja, omogućuje bolje donošenje odluka i prilagodbu strategija kako bi se postigli optimalni rezultati u konkurentnom okruženju.

POPIS LITERATURE

Knjige:

1. Dragičević, M., Škuflić, L., Galetić, F. (2022): Osnove ekonomije, Sveučilište u zagrebu, Ekonomski fakultet, Zagreb, 2022.
2. Fabac, R. (2020): Organizacijska teorija s naglaskom na teoriju igara, naklada Slap, Zagreb.
3. Gilboa, I. (2013): Racionalni izbor, Mate, Zagreb.
4. Kopal, R. Korkut, D. (2011) Teorija igara – Praktična primjena u poslovanju. Zagreb, Visoka poslovna škola Libertas.
5. Ram C. Rao. (2005): Game Theory, Overview, Encyclopedia of Social Measurement, University of Texas, Dallas, Richardson, Texas, USA.
6. Samuelskon, P.A. Nordhaus, W.D. (2005): Ekonomija, mate, Zagreb.
7. Slantchev, B.L. (2009): Game Theory: Elements of Basic Models. Department of Political Science, University of California – San Diego.

Članci:

1. Bellhouse. D.R., Fillion, N. (2015): Le Her and Other Problems in Probability Discussed by Bernoulli, Montmort and Waldegrave." Statist. Sci. 30 (1), str. 26 - 39
2. Dravec, H. (2020): Kombinatorne igre, Osječki matematički list 20; str. 99–111

Internet izvori:

1. Mehlmann, A. (2000): The Game's Afoot! Game Theory in Myth and Paradox, <https://www.semanticscholar.org/paper/The-Game%27s-Afoot%21-Game-Theory-in-Myth-and-Paradox-Mehlmann/61409ee0c44fd1cf3b5c560448bd4f60f9eceed5?p2df> [18.07.2023].
2. Patnaik, T. (2020): Introduction to Game Theory, <https://innovationmanagement.se/2020/11/06/introduction-to-game-theory/>, [15.07.2023].

3. Zero-Sum Game Meaning: Examples of Zero-Sum Games, (2022). <https://www.masterclass.com/articles/zero-sum-game-meaning#what-is-a-zerosum-game> [18.07.2023].
4. Wells, T., (2022): Different Market Pricing Options & Tactics: Does Game Theory Work for Pricing Leaders? <https://taylorwells.com.au/pricing-options/>, [21.07.2023].
5. How an Ordinary Person Can Use Game Theory in Everyday Life, (2020). <https://www.mirrorreview.com/game-theory/> [18.07.2023].

POPIS SLIKA

Slika 1 Elementi igre	10
Slika 2 Prikaz primjera matrice	11
Slika 3 Primjer prikaza stabla.....	11
Slika 4 Kratki pregled povijesti teorije igara	14
Slika 5 Igra šaha kao primjer sekvencijalne igre.....	17
Slika 6 Igra kamen, papir, škare kao primjer simultane igre.....	17
Slika 7 Slikoviti prikaz Pareto ravnoteže	20
Slika 8 Igra suparništva	24
Slika 9 Zatvorenikova dvojba	26
Slika 10 Igra zagađivanja	27
Slika 11 Lov na jelena.....	31
Slika 12 Igra spolova.....	32
Slika 13 Ekstezivni oblik igre neprijateljskog preuzimanja s otrovnom pilulom 1/2.	35
Slika 14 Ekstezivni oblik igre neprijateljskog preuzimanja s otrovnom pilulom 2/2.	36

