

KONSTRUKCIJA UREĐAJA ZA PRIPREMU CIJEVNIH SPOJEVA ZA ZAVARIVANJE

Kunac, Grgo

Undergraduate thesis / Završni rad

2023

Degree Grantor / Ustanova koja je dodijelila akademski / stručni stupanj: **University of Split / Sveučilište u Splitu**

Permanent link / Trajna poveznica: <https://um.nsk.hr/um:nbn:hr:228:488050>

Rights / Prava: [In copyright](#) / [Zaštićeno autorskim pravom.](#)

Download date / Datum preuzimanja: **2024-11-06**



Repository / Repozitorij:

[Repository of University Department of Professional Studies](#)



UNIVERSITY OF SPLIT



SVEUČILIŠTE U SPLITU
SVEUČILIŠNI ODJEL ZA STRUČNE STUDIJE

Stručni prijediplomski studij Konstrukcijsko strojarstvo

GRGO KUNAC

ZAVRŠNI RAD

**KONSTRUKCIJA UREĐAJA ZA PRIPREMU
CIJEVNIH SPOJEVA ZA ZAVARIVANJE**

Split, rujan 2023.

SVEUČILIŠTE U SPLITU
SVEUČILIŠNI ODJEL ZA STRUČNE STUDIJE

Stručni prijediplomski studij Konstrukcijsko strojarstvo

Predmet: Izbor materijala

Z A V R Š N I R A D

Kandidat: Grgo Kunac

Naslov rada: Konstrukcija uređaja za pripremu cijevnih spojeva za zavarivanje

Mentor: Igor Gabrić, v.pred

Split, rujan 2023.

REPUBLIKA HRVATSKA
SVEUČILIŠTE U SPLITU
Sveučilišni odjel za stručne studije

Studij: Stručni prijediplomski studij Konstruktivno strojarstvo
Predmet: Izbor materijala
Nastavnik: Igor Gabrić, v.pred.

ZADATAK

Kandidat: Grgo Kunac

Zadatak: Konstrukcija uređaja za pripremu cijevnih spojeva za zavarivanje

U radu je potrebno:

- uvodno se osvrnuti o uređajima i napravama za pripremu spojeva za zavarivanje s posebnim naglaskom na cijevne spojeve
- definirati tehničke zahtjeve u svrhu konstrukcije uređaja za izradu okruglih cijevnih spojeva
- metodičkim pristupom ponuditi minimalno dvije varijante uređaja te na temelju tehničkih i ekonomskih kriterija odabrati bolju
- prema odabranoj varijanti izvršiti konstrukcijsku razradu odabrane varijante uređaja
- izvršiti izbor materijala primjenom općeg metodološkog postupka
- primjenom CAD programa 3D izraditi model, potrebne nacрте i radioničke crteže.
- iznijeti zaključke
- navesti literaturu i izvore podataka.

Sažetak

U ovom radu ukratko su opisani postupci izrade usjeka na cijevima. Metodičkim razvojem proizvoda definirana je lista zahtjeva i želja te su ponuđena rješenja za parcijalne funkcije. Na osnovu toga ponuđene su 3 varijante uređaja za pripremu cijevnih spojeva za zavarivanje.

Nadalje, varijante su vrednovane prema tehničkim i ekonomskim kriterijima te je odabrano najbolje rješenje.

Za najbolju varijantu izvršen je proračun potrebne snage za rezanje te je odabran elektromotor adekvatne snage. Izvršen je izbor materijala za vratilo nakon čega slijedi konstrukcijska razrada komponenta uređaja. Programom *SolidWORKS* dimenzionirane su kritične komponente krucijalne za funkcionalnost uređaja te su izrađeni sklopni i radionički nacrti.

Ključne riječi: konstruiranje, izbor materijala, obrada rezanjem

Summary (Construction of devices for the preparation of pipe joints for welding) krucialne

In this paper, the procedures for making cuts on pipes are briefly described. Methodical product development defined a list of requirements and wishes and offered solutions for partial functions. Based on this, 3 variants of devices for preparing pipe joints for welding are offered.

Furthermore, the variants were evaluated according to technical and economic criteria and the best solution was selected.

For the best variant, the necessary power for cutting was calculated and an electric motor of adequate power was selected. The choice of material for the shaft was made, followed by the structural development of the device components. The *SolidWORKS* program was used to dimension the critical components crucial for the functionality of the device, and the assembly and workshop drawings were created.

Key words: designing, materials selection, cutting process

SADRŽAJ

Sažetak	ii
Summary	ii
1. Uvod.....	1
2. Uređaji i naprave za pripremu cijevnih spojeva za zavarivanje	2
2.1. Priprema žlijeba za zavarivanje	2
2.2. Izrada sedla na cijevima okruglog presjeka.....	2
3. Konstrukcija uređaja	4
3.1. Varijante	9
4. Vrednovanje	12
5. Troškovi i ekonomska dobrota konceptijskih varijanti	15
5.1. Dopušteni troškovi proizvodnje.....	15
5.2. Ekonomska dobrota konceptijskih varijanti.....	16
6. Utvrđivanje najbolje konceptijske varijante.....	19
7. Proračun potrebne snage elektromotora.....	20
7.1. Ulazni parametri	20
7.2. Proračun.....	21
8. Izbor materijala glavnog vretena	24
8.1. Primjena ograničenja čvrstoće.....	25
8.2. Primjena ograničenja krutosti S	27
8.3. Spojna konstanta.....	28
8.4. Odabir najboljeg materijala	29
9. Konstrukcijska razrada.....	33
9.1. Uređaj za pripremu cijevnih spojeva za zavarivanje	33
9.2. Dimenzioniranje	33
9.3. Nestandardne komponente uređaja.....	37

9.4. Standardne komponente uređaja.....	39
9.5. Zaključak	41

Popis slika

Slika 2.1 – Šablona za izrezivanje sedla.....	2
Slika 2.2 – Uređaj za plinsko rezanje.....	3
Slika 2.3 – Svrđlo s krunom.....	3
Slika 2.4 – CNC uređaj za obradu cijevi.....	3
Slika 3.1 – Crna kutija.....	6
Slika 3.2 – Funkcionalna struktura.....	6
Slika 3.3 – Varijanta 1.....	8
Slika 3.4 – Varijanta 2.....	9
Slika 3.5 – Varijanta 3.....	10
Slika 4.1-Važnost funkcija i podfunkcija.....	11
Slika 7.1-3D model metalne ploče i krunske pile.....	20
Slika 8.1-Prikaz momenta u odnosu na vratilo.....	24
Slika 8.2-Indeksi materijala M1 i M2.....	29
Slika 8.3-Grupa materijala uzeta u obzir za razmatranje.....	29
Slika 8.4 – Primjena fiksnih ograničenja.....	30
Slika 8.5 – Dijagram s odabranim materijalima.....	31
Slika 9.1 – Uređaj za pripremu cijevnih spojeva za zavarivanje.....	33
Slika 9.2 – Uklještenje.....	34
Slika 9.3 – Sile na komponenti.....	34
Slika 9.4 – Simulacija deformacije komponente.....	34

Slika 9.5 – Postolje naprave.....	35
Slika 9.6 – Simulacija deformacije postolja naprave.....	35
Slika 9.7 – Nosač elektromotora.....	36
Slika 9.8 – Deformacija nosača elektromotora.....	36
Slika 9.9 – Škripac za cijevi.....	37
Slika 9.10 – Kada.....	37
Slika 9.11 – Nosač posude za emulziju 1.....	38
Slika 9.12 – Nosač posude za emulziju 2.....	38
Slika 9.13 – Kontrolna ploča	39
 Popis tablica	
Tablica 3.1 – Lista zahtjeva i želja.....	4
Tablica 3.2 – Morfološka kutija.....	7
Tablica 4.1 – Skala vrednovanja prema analizi korisnosti.....	12
Tablica 4.2 – Vrednovanje koncepcijskim varijantama prema VDI-2225.....	13
Tablica 5.1 – Troškovi izrade varijante 1.....	15
Tablica 5.2 – Troškovi izrade varijante 2.....	16
Tablica 5.3 – Troškovi izrade varijante 3.....	17
Tablica 6.1 – Ukupna dobrot.....	18
Tablica 8.1 - Zahtjevi dizajna za vratilo.....	25
Tablica 8.2 – Najbolji materijali i njihova svojstva.....	31
Tablica 8.3 – Promjeri i mase vratila.....	32

Popis oznaka

CNC	Računalno numeričko upravljanje
PLC	Programabilni logički kontroler
TIG	Elektrolučno zavarivanje netaljivom elektrodom u zaštiti inertnog plina

1. Uvod

Potrebno je primjenom metodičkog razvoja proizvoda izvršiti konstrukciju uređaja za pripremu cijevnih spojeva za zavarivanje izradom novih koncepata i varijanti te konstrukcijskom razradom najbolje varijante. Postoji više vrsta cijevi (npr. okrugle, kvadratne, itd). U ovom radu vrši se konstrukcija uređaja za pripremu okruglih cijevi za rukohvate dakle potrebno je izraditi usjek koji naliježe na stijenku druge cijevi. Rad uređaja mora biti automatiziran i upravljan korištenjem mikrokontrolera. Kroz ovaj rad razmotreno je više koncepata uređaja te je odabran najpovoljniji koncept te je za njega izvršen izbor materijala i izrađena kompletna tehnička dokumentacija za izradu uređaja.

2. Uređaji i naprave za pripremu cijevnih spojeva za zavarivanje

2.1. Priprema žlijeba za zavarivanje

Priprema žlijeba na cijevima ovisi o vrsti spoja, načinu zavarivanja te debljini stijenke cijevi koja se vari. Kod tankostjenih cijevi žlijeb nije potreban. Žlijeb se najčešće izrađuje ručno pomoću brusilice ili kod većih debljina materijala plinskim rezanjem.

2.2. Izrada sedla na cijevima okruglog presjeka

Kod zavarivanja okruglih cijevi u T spoj potrebno je napraviti usjek koji naliže na stijenku druge cijevi.

Neki od načina izrade sedla na cijevima prikazani su na slikama 2.1, 2.2, 2.3 i 2.4.

Sedlo se izrađuje na cijevima pomoću šablona za izrezivanje (Slika 2.1) gdje se na cijevi iscrta oblik te se pomoću brusilice ili nekog drugog uređaja izrezuje ručno.



Slika 2.1 – Šablona za izrezivanje sedla [1]

Također se izrađuje uređajem na plinsko rezanje za izrezivanje sedla (Slika 2.2) koji je pogodan za cijevi debele stijenke zbog mogućnosti izrade žlijeba i sedla istovremeno



Slika 2.2 – Uređaj za plinsko rezanje [2]

Može se izrađivati i na bušilici pomoću svrdla s krunom (Slika 2.3)



Slika 2.3 – Svrđlo s krunskom pilom [3]

Za serijsku proizvodnju koriste se CNC uređaji (Slika 2.4) koji uz mogućnost izrade sedla također mogu rezati cijevi pod kutom, ravno, izrađivati provrte na cijevima te pripremiti žlijeb za zavarivanje.



Slika 2.4 – CNC uređaj za obradu cijevi [4]

3. Konstrukcija uređaja

Kod konstruiranja uređaja potrebno je definirati ciljeve, odrediti rubne uvjete, tražiti razne varijante te vrednovanjem odabrati najbolje rješenje. U ovom slučaju cilj je izrada sedla na cijevima za rukohvate koji se izrađuju od cijevi nehrđajućeg čelika promjera od 10 do 80 mm. Zbog visoke cijene nehrđajućeg čelika te smanjenja mase samog rukohvata koristi se debljina stijenke 2 mm što je dovoljno da osigura potrebnu čvrstoću cijevi. Zbog zavarivanja cijevi rukohvata TIG postupkom zračnost između cijevi mora biti minimalna što zahtjeva preciznost prilikom obrade. U ovom radu konstruiraju se uređaj za obradu cijevi odvajanjem čestica.

Kod konstruiranja prvo je potrebno definirati listu zahtjeva i želja.

Tablica 3.1 – Lista zahtjeva i želja

Sveučilište u Splitu		LISTA ŽELJA I ZAHTJEVA	ODSJEK STROJARSTVA	
Sveučilišni odjel za stručne studije				
Red.br	Z/Ž	Opis zahtjeva ili želje	Datum	Odgovorna osoba
		1. GEOMETRIJA		
1.1	Z	Minimalna dužina cijevi u prihvatu $l = 100$ mm	05.04.22	G. Kunac
1.2	Z	Maksimalna dužina cijevi u prihvatu $l = 6000$ mm	05.04.22	G. Kunac
1.3	Z	Minimalni promjer cijevi $d = 10$ mm	05.04.22	G. Kunac
1.4	Z	Maksimalni promjer cijevi $d = 70$ mm	05.04.22	G. Kunac
1.5	Ž	Što manji gabariti uređaja	11.05.22	G. Kunac
		2. KINEMATIKA		
2.1	Z	Rotacijsko gibanje vrši alat ili obradak	11.05.22	G. Kunac
2.2	Z	Podešavanje kuta alata u odnosu na obradak u iznosu od 0° do 45°	11.05.22	G. Kunac
2.3	Z	Posmak vrši alat ili obradak	11.05.22	G. Kunac
		3. SILE		
3.1	Ž	Maksimalna masa uređaja (kg) $m = 20$	11.05.22	G. Kunac
	Z	Dostatna snaga elektromotora za savladavanje sile rezanja	14.06.22	G. Kunac
	Ž	Automatsko posmično gibanje alata		

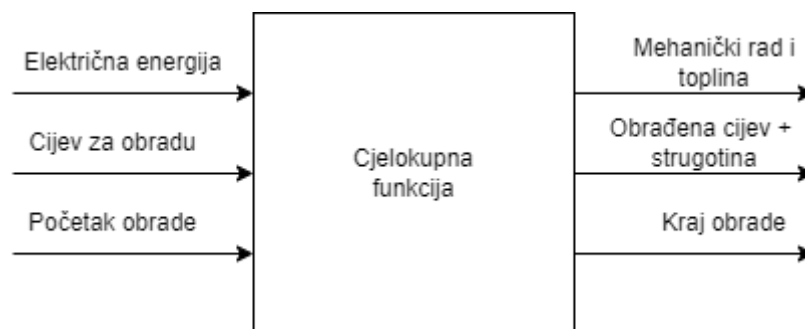
		4. MATERIJAL		
4.1	Z	Korištenje materijala prema kriteriju (cilju) minimalne cijene	05.04.22	G. Kunac
		5. SIGURNOST		
5.1	Z	Zaštitna pregrada oko alata	05.04.22	G. Kunac
5.2	Z	Koristi osposobljena osoba	05.04.22	G. Kunac
5.3	Z	Gumb za isključivanje u hitnim slučajevima	05.04.22	G. Kunac
		6.ENERGIJA		
6.1	Z	Električna energija	05.04.22	G. Kunac
		7. PROIZVODNJA		
7.1	Z	Izbor standardnih dijelova i potrebnih materijala za izradu konstrukcije	05.04.22	G. Kunac
7.2	Z	Proizvodnja prema kriteriju minimalnih proizvodnih troškova	05.04.22	G. Kunac
		8. KVALITETA I KONTROLA		
8.1	Z	Testiranje	05.04.22	G. Kunac
8.2	Z	Kvaliteta i propisi po normi ISO 9001	05.04.22	G. Kunac
		9. TRANSPORT		
9.1	Z	Transport u zaštitnoj kutiji	05.04.22	G. Kunac
		10. UPOTREBA		
10.1	Z	Buka do maksimalno 75 dB	05.04.22	G. Kunac
	Z	Hlađenje alata	14.06.22	G. Kunac
	Ž	Podmazivanje alata	14.06.22	G. Kunac
	Z	Ručno automatizirano upravljanje	14.06.22	G. Kunac
		11. ODRŽAVANJE		
11.1	Z	Garancija u trajanju od 2 god	05.04.22	G. Kunac
11.2	Z	Zamjenu standardnih (neispravnih) dijelova vrši korisnik	05.04.22	G. Kunac
		12. RECIKLAŽA		
12.1	Z	Korišteni materijali se moraju moći reciklirati	05.04.22	G. Kunac
		13. TROŠKOVI		
13.1	Z	Max. dopustivi proizvodni troškovi $t1 = 10000$ kn	05.04.22	G. Kunac
		14. TERMINI		
14.1	Z	Dogovoreni termin isporuke	05.04.22	G. Kunac

Prema listi zahtjeva i želja vrši se apstrahiranje problema.

Koncept uređaja za obradu cijevi rukohvata zamišljen je da omogući izrezivanje usjeka na cijevi te da se kut rezanja može podešavati od 0° do 45° ovisno o kutu uspona stepenica.

Rješenja su generirana u morfološkoj kutiji a shema rada je prikazana funkcionalnom strukturom.

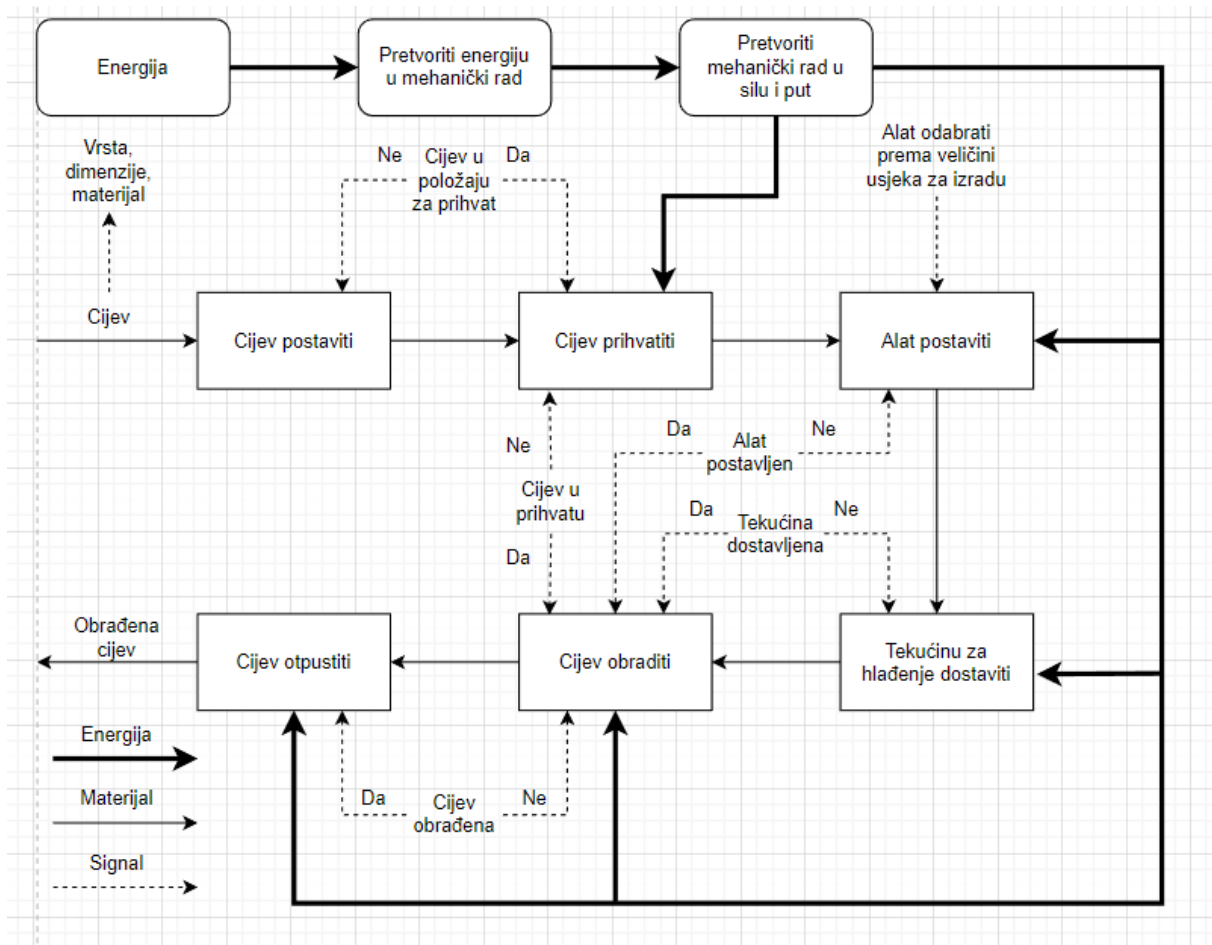
Poznate veličine su energija, signal i tok materijala, a cjelokupna funkcija je zapravo proizvod koji omogućava obavljanje željenog rada.



Slika 3.1 – Crna kutija [5]

Funkcionalna struktura je dijagram koji redosljedno prikazuje korake rješavanja problema pri koncipiranju proizvoda.




Dekomponiranjem ukupne funkcije na parcijalne funkcije razrađujemo funkcionalnu strukturu proizvoda. Parcijalne funkcije temelje se na popisu želja i zahtjeva.








Slika 3.2 – Funkcionalna struktura [5]

U morfološkoj kutiji prikazujemo pronađena rješenja za parcijalne funkcije.

Tablica 3.2 – Morfološka kutija

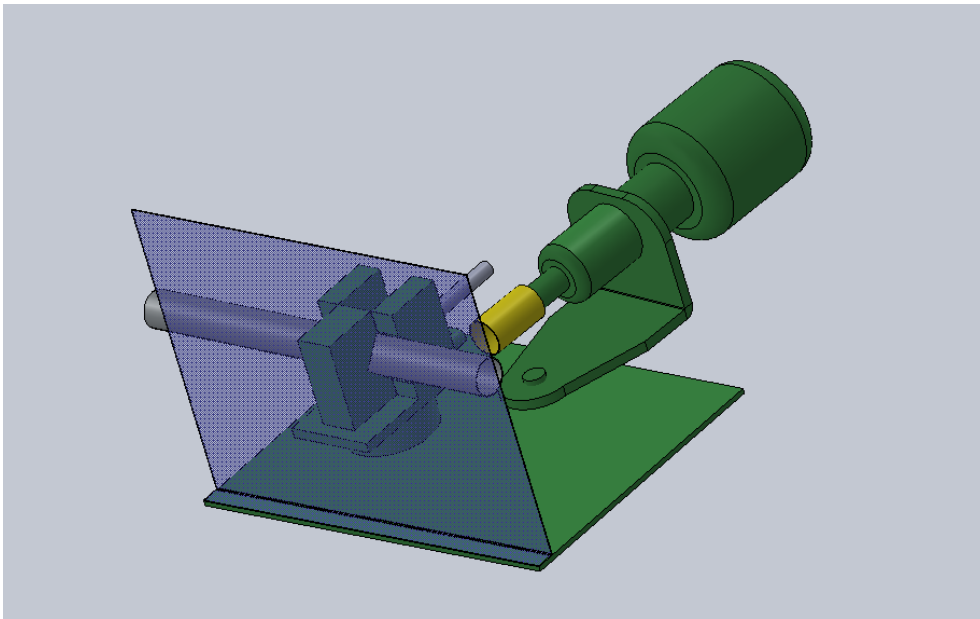
	Varijanta 1	Varijanta 2	Varijanta 3
Izvor energije	Gradska mreža 220V 	Gradska mreža 380V 	Baterija 
Upravljanje	Mikro kontroler	PLC	Mikro kontroler

			
Pritezanje	Navojno vreteno 	Hidraulični dvoradni cilindar 	Ekscentar za pritezanje 
Pretvorba energije	Elektromotor 	Elektromotor 	Elektromotor 
Hlađenje alata	Emulzija 	Emulzija 	Hladni komprimirani zrak 
Posmak	Navojno vreteno 	Hidraulični dvoradni cilindar 	Ozubljena letva 
Alat	Krunska pila 	Valjkasto glodalo 	Brusna traka 

3.1. Varijante

Varijanta 1

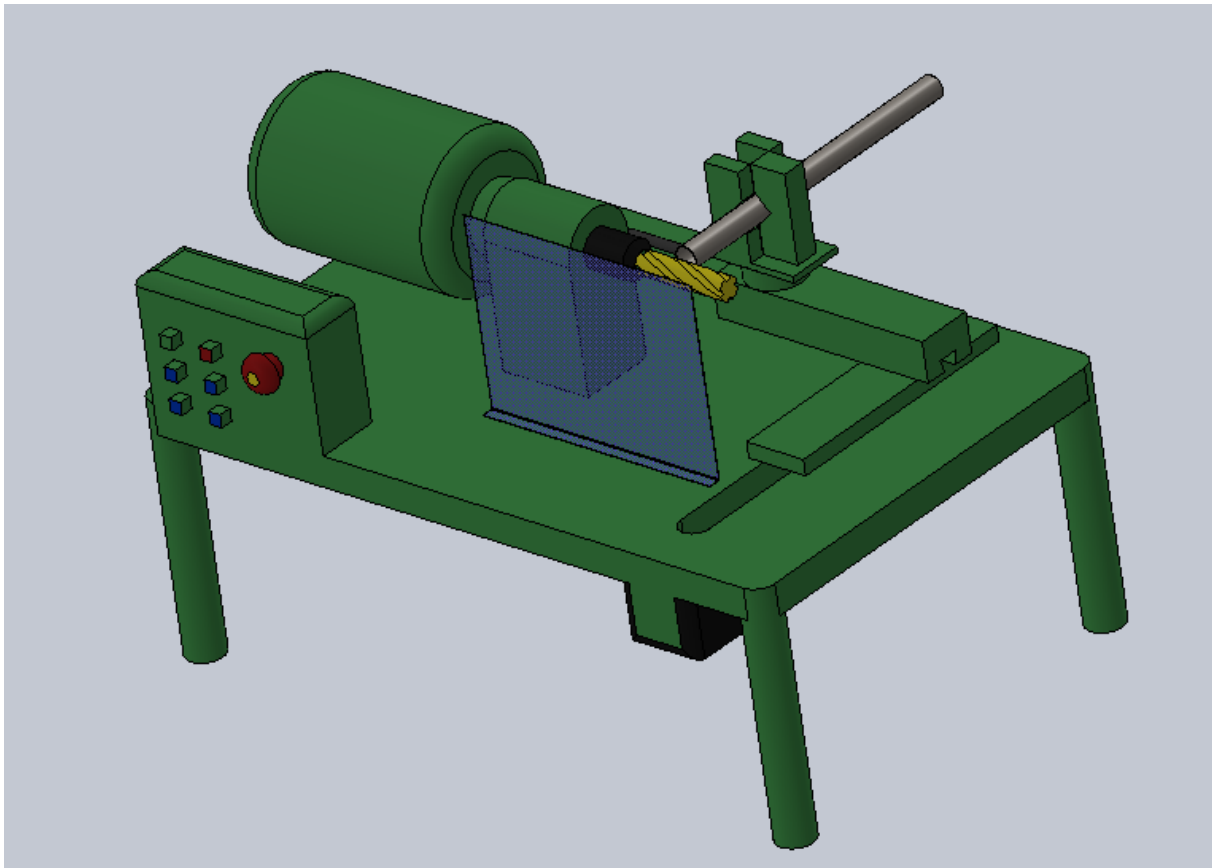
Uređaj pomoću krunske pile vrši obradu cijevi. Alat vrši posmak pomoću navojnog vretena pogonjenog elektromotorom. Kut obrade se podešava ručno zakretanjem obradka. Pritezanje se također vrši ručno pomoću navojnog vretena. Početni i krajnji položaj alata određuje se pomoću senzora položaja. Hlađenje i podmazivanje alata vrši se emulzijom.



Slika 3.3 – Varijanta 1 [6]

Varijanta 2

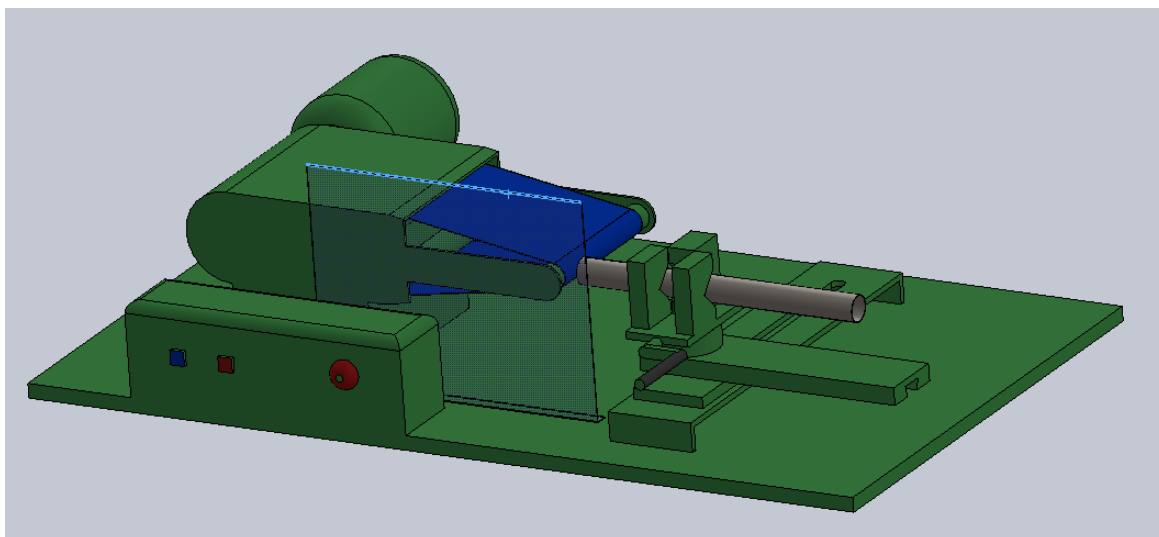
Uređaj vrši obradu pomoću glodala. Posmak i pritezanje vrše se preko dvoradnog cilindra. Obradak vrši posmično gibanje. Kut obrade se podešava ručno zakretanjem škripca. Pritezanje i otpuštanje vrši se pomoću gumba. Pritezanje se regulira pomoću senzora tlaka. Položaj alata određuje se sensorom položaja. Hlađenje i podmazivanje alata vrši se emulzijom.



Slika 3.4 – Varijanta 2 [6]

Varijanta 3

Uređaj pomoću brusne trake vrši obradu. Za različite promjere cijevi predviđeni su odgovarajući valjci na koje se montira brusna traka. Posmak i kut rezanja vrši obradak. Kut obrade te pritezanje obradka vrše se ručno. Završetak obrade regulira se pomoću graničnog prekidača.

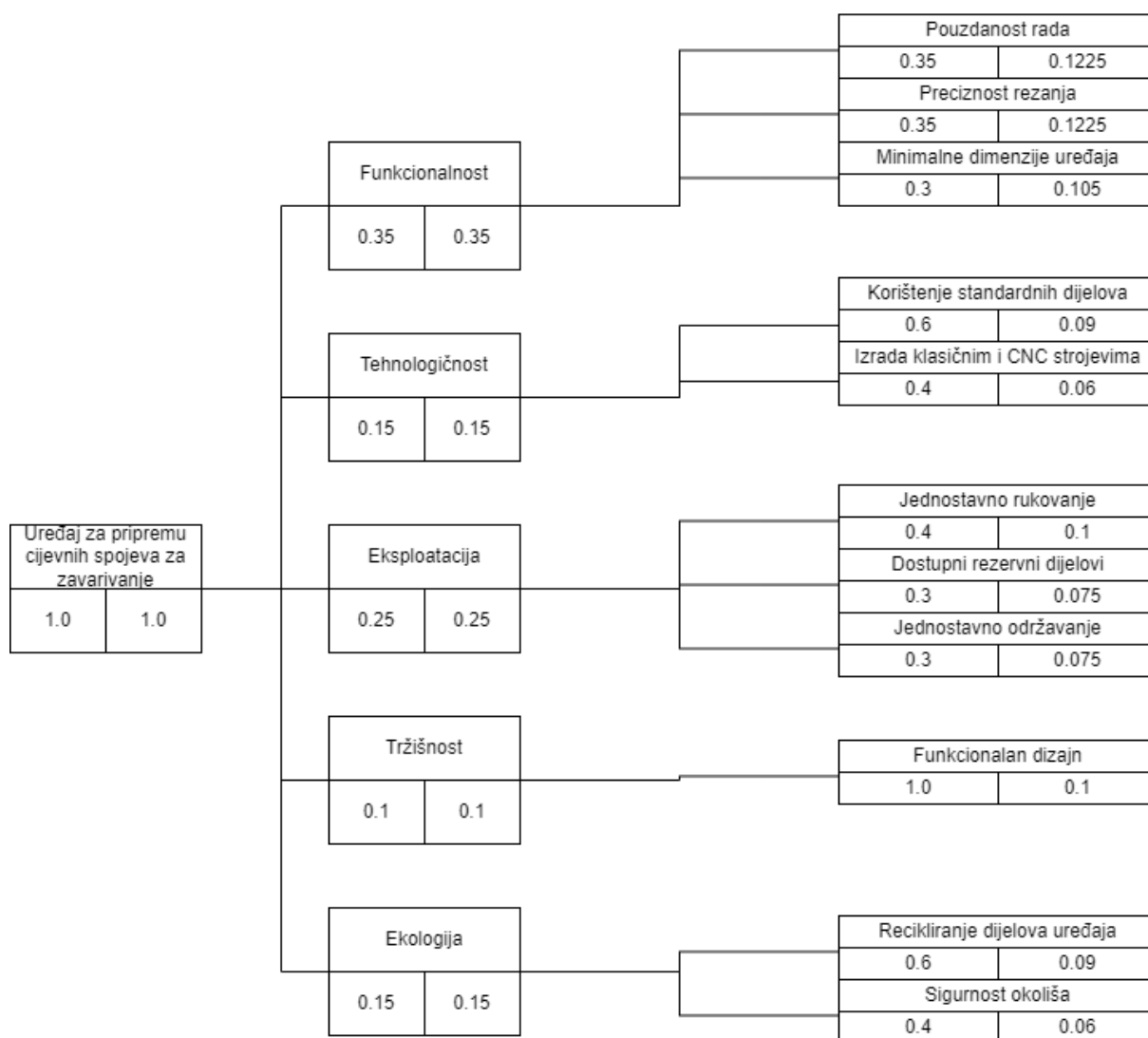


Slika 3.5 – Varijanta 3 [6]

4. Vrednovanje

4.1. Sustav ciljeva za tehničko vrednovanje konceptijskih varijanti

Za određivanje tehničke dobrote pojedinih varijanti definirana je važnost funkcija i pod funkcija u ukupnom cilju. Glavna funkcija je uređaj za pripremu cijevnih spojeva za zavarivanje dok su pod funkcije funkcionalnost, tehnološkičnost, itd. Ove pod funkcije također imaju svoje pod funkcije. Važnost funkcija i pod funkcija prikazana je u tablici 4.1.



Slika 4.1-Važnost funkcija i podfunkcija [5]

4.2. Tehnička dobrota razvijenih varijanti

Za određivanje tehničke dobrote koristimo metodu VDI-2225 s ocjenama od 0 do 10. Zbog ne znanja svih veličina ovo vrednovanje nije u potpunosti točno. Značenje ocjena prikazano je u tablici 4.1.

Tablica 4.1 – Skala vrednovanja prema analizi korisnosti [7]

Ocjena	Značenje
0	Potpuno neprihvatljivo rješenje
1	Rješenje s puno nedostataka
2	Loše rješenje
3	Podnošljivo rješenje
4	Srednje zadovoljavajuće rješenje
5	Zadovoljavajuće rješenje
6	Dobro rješenje
7	Vrlo dobro rješenje
8	Rješenje koje prelazi postavljeni cilj
9	Rješenje koje daleko prelazi postavljeni cilj
10	Idealno rješenje

Tablica 4.2 – Vrednovanje konceptijskim varijantama prema VDI-2225

VREDNOVANJE KONCEPCIJSKIM VARIJANTAMA PREMA VDI-2225								
Kriterij vrednovanja			V1		V2		V3	
Kriterij	Svojstvo	Faktor težine značaja	Ocjena	Vagana ocjena	Ocjena	Vagana ocjena	Ocjena	Vagana ocjena
		gi	Wi1	Wi1*gi	Wi2	Wi2*gi	Wi3	Wi3*gi
Funkcionalnost	Pouzdanost rada	0,1225	8	0,98	7	0,8575	7	6,86
	Preciznost rezanja	0,1225	8	0,98	8	0,98	9	8,82
	Minimalne dimenzije uređaja	0,105	9	0,945	6	0,63	4	3,78
Tehnološkičnost	Korištenje standardnih dijelova	0,09	7	0,63	7	0,63	7	4,41
	Izrada klasičnim i CNC strojevima	0,06	9	0,54	8	0,48	8	4,32
Eksploatacija	Jednostavno rukovanje	0,1	8	0,8	8	0,8	8	6,4
	Dostupni rezervni dijelovi	0,075	9	0,675	7	0,525	6	4,05
	Jednostavno održavanje	0,075	8	0,6	8	0,6	9	5,4
Tržišnost	Funkcionalan dizajn	0,1	7	0,7	8	0,8	8	5,6
Ekologija	Recikliranje dijelova uređaja	0,09	8	0,72	9	0,81	9	6,48
	Sigurnost okoliša	0,06	8	0,48	9	0,54	9	4,32
Ukupno		1	89	8,05	85	7,6525	84	60,44
Apsolutna tehnička vagana dobrota			0,812		0,76525		0,6044	

5. Troškovi i ekonomska dobrota konceptijskih varijanti

5.1. Dopušteni troškovi proizvodnje

1. Utvrđivanje najniže cijene sličnog proizvoda na tržištu

$$C_t = 2400 \text{ EUR}$$

2. Neto cijena

$$C_{t,\text{net}} = C_t \cdot 0.75 = 2400 \cdot 0.75 = 1800 \text{ EUR}$$

3. Bruto prodajna cijena trgovcu

$$BPC = C_{t,\text{net}}$$

4. Neto prodajna cijena

$$NPC = BPC - \text{troškovi pakiranja, transporta...}$$

$$NPC = 1800 - 200 = 1600 \text{ EUR}$$

5. Zarada proizvođača i vlastiti troškovi proizvoda

$$Z = 0.1 \cdot VTP$$

$$NPC = VTP + Z = VTP + 0.1 \cdot VTP = 1.1 \text{ VTP}$$

Vlastiti troškovi proizvoda.

$$VTP = NPC / 1.1 = 1600 / 1.1 = 1455 \text{ EUR}$$

6. Dopušteni troškovi za izradu proizvoda

$$H_{\text{dop}} = VTP / \alpha = 1455 / 1.3 = 1119 \text{ EUR}$$

7. Idealni troškovi proizvodnje

$$H_{\text{id}} = 0.7 \cdot H_{\text{dop}} = 0.7 \cdot 1119 = 783 \text{ EUR}$$

5.2. Ekonomska dobrota konceptijskih varijanti

U tablicama 5.1, 5.2 i 5.3 prikazani su troškovi izrade te je za svaku varijantu izračunata ekonomska dobrota.

Tablica 5.1 – Troškovi izrade varijante 1

Varijanta 1			
Trošak materijala:	Količina (kg)	Cijena po kg (EUR)	Ukupna cijena (EUR)
Čelik	15	2	30
Trošak kupljenih dijelova:	Količina (kom)	Cijena po kom (EUR)	Ukupna cijena (EUR)
Elektromotor	1	65	65
Elektromotor	1	160	160
Pumpa za emulziju	1	80	80
Granični prekidač	2	10	20
Potisni ležaj	1	10	10
Kuglični ležaj	2	4	8
Mikro kontroler	1	80	80
Upravljački sklop	1	100	100
Ostalo			120
Trošak obrade:	Vrijeme rada (h)	Cijena po satu (EUR)	Ukupna cijena (EUR)
Rezanje	0,5	100	50
Zavarivanje	2	20	40
Bušenje	1	15	15
Glodanje	2	35	70
Bojanje	1	30	30
Ostalo			60
			938

Tablica 5.2 – Troškovi izrade varijante 2

Varijanta 2			
Trošak materijala:	Količina (kg)	Cijena po kg (EUR)	Ukupna cijena (EUR)
Čelik	25	2	50
Trošak kupljenih dijelova:	Količina (kom)	Cijena po kom (EUR)	Ukupna cijena (EUR)
Hidraulični sustav	1	280	280
Elektromotor	1	120	120
Senzor položaja	1	30	30
Pumpa za emulziju	1	80	80
PLC	1	180	180
Ostalo			100
Trošak obrade:	Vrijeme rada (h)	Cijena po satu (EUR)	Ukupna cijena (EUR)
Rezanje	1	100	100
Zavarivanje	1	20	20
Bušenje	2	15	30
Glodanje	1	35	35
Bojanje	1	30	30
Ostalo			50
			1105

Tablica 5.3 – Troškovi izrade varijante 3

Varijanta 3			
Trošak materijala:	Količina (kg)	Cijena po kg (EUR)	Ukupna cijena (EUR)
Čelik	16	2	32
Trošak kupljenih dijelova:	Količina (kom)	Cijena po kom (EUR)	Ukupna cijena (EUR)
Elektromotor	1	60	60
Vrtložna cijev za hladni zrak	1	50	50
Granični prekidač	2	10	20
PLC	1	180	180
Ostalo			140
Trošak obrade:	Vrijeme rada (h)	Cijena po satu (EUR)	Ukupna cijena (EUR)
Rezanje	2	100	200
Zavarivanje	2	20	40
Bušenje	1	15	15
Tokarenje	2	30	60
Bojanje	1	30	30
Ostalo			100
			927

Ekonomska dobrota varijante 1:

$$- H_{\text{idealno}} / H_{\text{stvarno}} = 783 / 938 = 0.83$$

Ekonomska dobrota varijante 2:

$$- H_{\text{idealno}} / H_{\text{stvarno}} = 783 / 1105 = 0.71$$

Ekonomska dobrota varijante 3:

$$- H_{\text{idealno}} / H_{\text{stvarno}} = 783 / 927 = 0.84$$

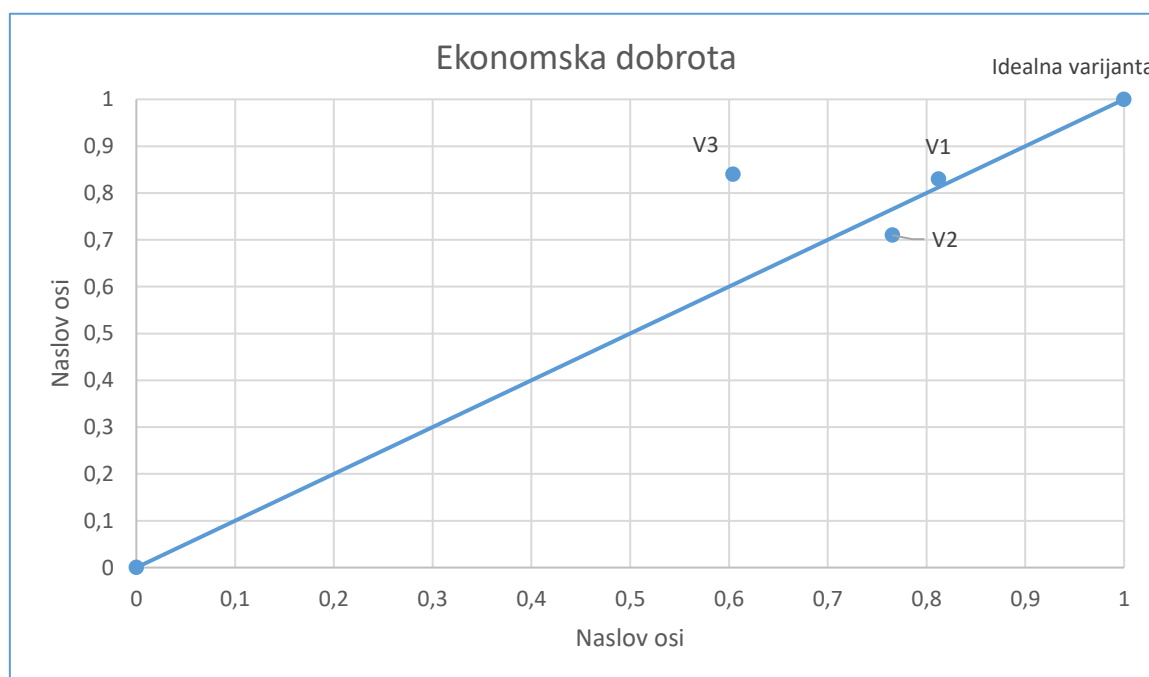
6. Utvrđivanje najbolje konceptijske varijante

Najbolja varijanta se dobije računanjem ukupne dobrote tako da se korjenjuje umnožak tehničke i ekonomske dobrote. Prikaz tehničke, ekonomske i ukupne dobrote nalazi se u tablici 6.1.

Tablica 6.1 – Ukupna dobrota

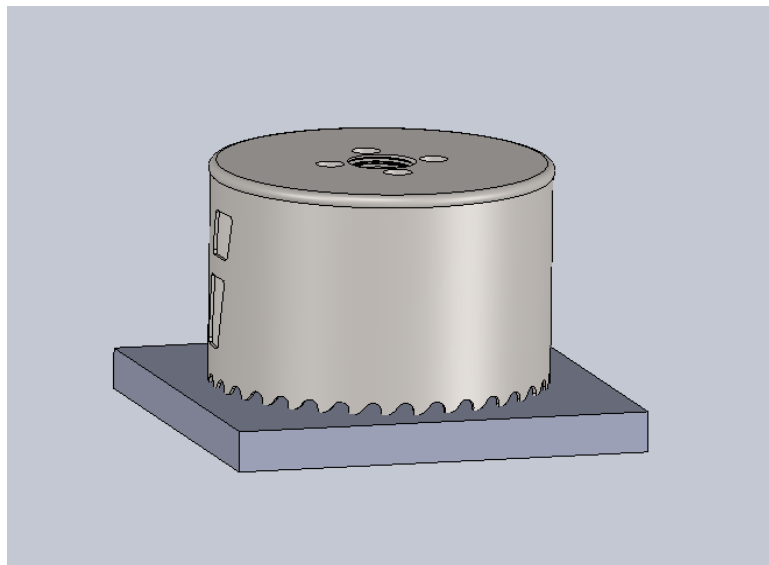
	Tehnička dobrota	Ekonomska dobrota	Ukupna dobrota
Varijanta 1	0,812	0,83	0,821
Varijanta 2	0,76525	0.71	0.737
Varijanta 3	0,6044	0.84	0.713

Zbog boljih tehničkih karakteristika i minimalne razlike u cijeni u odnosu na varijantu 3, varijanta 1 odabrana je kao najbolje rješenje.



7. Proračun potrebne snage elektromotora

U ovom poglavlju vrši se proračun potrebne snage elektromotora za rezanje krunskom pilom promjera 80 mm. Problem je predstavljen kao rezanje ploče od nehrđajućeg čelika (Slika 7.1) gdje su svi zubi u zahvatu što je ujedno najgori slučaj za rezanje. Krunska pila sastoji se od 33 zuba te je širina zuba 1,3 mm.



Slika 7.1-3D model metalne ploče i krunske pile [6]

7.1. Ulazni parametri

Broj okretaja glavnog vretena $n = 50$ okr/min [13]

Broj zubi krunske pile $f_c = 33$ kom

Promjer alata $D_c = 80$ mm

Prednji kut rezne oštrice $\alpha = 13^\circ$

Posmak po zubu $f_z = 0,05$ mm [14]

Širina zuba $w = 0,9$ mm

Omjer debljine strugotine prije i nakon rezanja $r = 0,333$ [12]

Smična čvrstoća $\tau = 505$ N/mm² [15]

Koeficijent trenja $\mu = 0.85$

Iskoristivost $\eta = 0,85$

7.2. Proračun

Brzina rezanja V_c

$$V_c = \frac{\pi \cdot D_c \cdot n}{1000} \quad (7.1)$$

$$V_c = \frac{\pi \cdot 80 \cdot 50}{1000}$$

$$V_c = 12.566 \text{ m/min}$$

Posmak f_n

$$f_n = f_z \cdot f_c \quad (7.2)$$

$$f_n = 0.05 \cdot 33$$

$$f_n = 1.65 \text{ mm/okr}$$

Kut smicanja \emptyset

$$\emptyset = \tan^{-1}\left(\frac{r \cdot \cos\alpha}{1 - r \cdot \sin\alpha}\right) \quad (7.3)$$

$$\emptyset = \tan^{-1}\left(\frac{0,333 \cdot \cos 13^\circ}{1 - 0,333 \cdot \sin 13^\circ}\right)$$

$$\emptyset = 19.328^\circ$$

Površina poprečnog presjeka strugotine A

$$A = \frac{f_n \cdot w}{\sin\emptyset} \quad (7.4)$$

$$A = \frac{1.65 \cdot 0.9}{\sin 19.328^\circ}$$

$$A = 4.487 \text{ mm}^2$$

Sila smicanja F_s

$$F_s = A \cdot \tau \quad (7.5)$$

$$F_s = 4.487 \cdot 505$$

$$F_s = 2265.935 \text{ N}$$

Kut trenja λ

$$\lambda = \operatorname{tg}^{-1} \mu \quad (7.6)$$

$$\lambda = \operatorname{tg}^{-1} 0.85$$

$$\lambda = 40.365^\circ$$

Rezultantna sila R

$$R = \frac{F_c}{\cos(\varnothing + \lambda - \alpha)} \quad (7.7)$$

$$R = \frac{2265.935}{\cos(19.328^\circ + 40.365^\circ - 13^\circ)}$$

$$R = 3303.559 \text{ N}$$

Sila rezanja F_c

$$F_c = R \cdot \cos(\lambda - \alpha) \quad (7.8)$$

$$F_c = 3303.559 \cdot \cos(40.365^\circ - 13^\circ)$$

$$F_c = 2933.879 \text{ N}$$

Natražna sila F_t

$$F_t = R \cdot \sin(\lambda - \alpha) \quad (7.9)$$

$$F_t = 3303.559 \cdot \sin(40.365^\circ - 13^\circ)$$

$$F_t = 1518.505 \text{ N}$$

Ukupna snaga potrebna za rezanje P_c

$$P_c = \frac{F_c \cdot V_c}{60} \div \eta \quad (7.10)$$

$$P_c = \frac{2933.879 \cdot 12.566}{60} \div 0.85$$
$$P_c = 722.885 \text{ W}$$

Odabrani pogonski motor je SV-ML08-0R7G-2 [9] snage 750W, okretnog momenta 2.4 Nm i brzine vrtnje 3000 okr/min.

Snaga motora $P = 750 \text{ W}$

Okretni moment motora $M_m = 2.4 \text{ Nm}$

Brzina vrtnje motora $n_m = 3000 \text{ okr/min}$

Prijenosni omjer i

$$i = \frac{n_m}{n} \quad (7.11)$$

$$i = \frac{3000}{\frac{50}{60}}$$
$$i = \frac{60}{1}$$

Okretni moment na vratilu M_v

$$M_v = \frac{60}{1} \cdot 2.4 \quad (7.12)$$

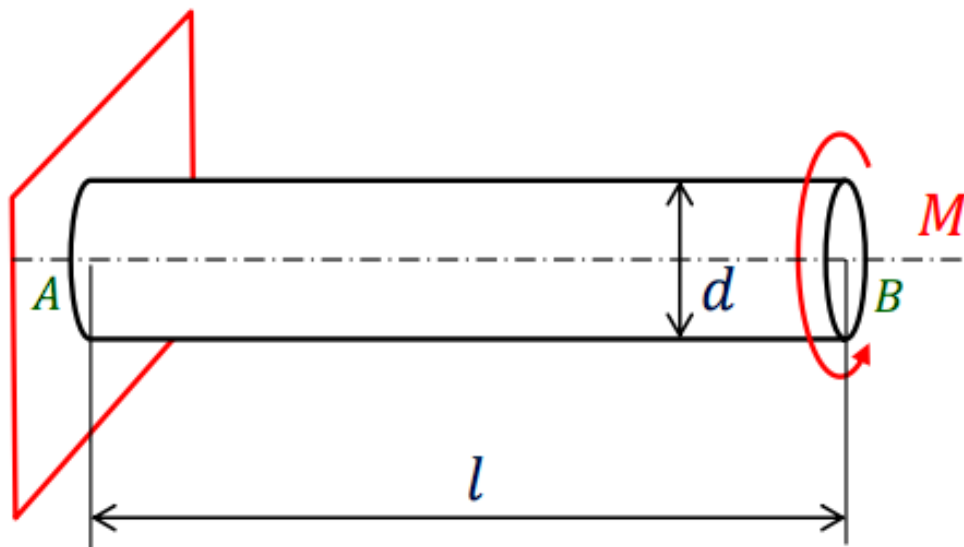
$$M_v = 144 \text{ Nm}$$

Odabrani reduktor je GOLDGUN PF 80-60 [16]

8. Izbor materijala glavnog vretena

Zbog funkcionalnosti naprave izbor materijala izvršit će se za glavno vreteno. Zbog pojednostavljenja vratilo je prikazano kao greda okruglog poprečnog presjeka dužine 150 mm opterećena momentom M prema slici 8.1. Dominantna ograničenja odabrane komponente su čvrstoća i krutost. U nastavku je materijal odabran prema kriteriju ograničenja čvrstoće uz faktor sigurnosti 1,3 i prema kriteriju ograničenja krutosti uz maksimalni kut elastičnog zakreta vratila od $0,5 \text{ }^\circ/\text{m}$ [10]. Materijal mora imati biti mogućnost recikliranja. Konstrukcijski zahtjev jest i fiksno ograničenje žilavosti od minimalno 30 kJ/m^2 . Kako bi proizvod bio konkurentan na tržištu, cijena materijala ne smije prelaziti 10 eura po kilogramu.

Iz ekonomskih razloga te jednostavnije izrade ostatak naprave izrađen je od konstrukcijskog čelika S235JR prihvatljivih svojstava i cijene te dostupnosti na tržištu u obliku limova te različitih profila.



Slika 8.1-Prikaz momenta u odnosu na vratilo [8]

Tablica 8.1 - Zahtjevi dizajna za vratilo

Funkcija	- Vratilo
Ograničenja	<p>Fiksna ograničenja:</p> <ul style="list-style-type: none"> - Okretni moment $M_v = 144 \text{ Nm}$ - Dužina $l = 150 \text{ mm}$ - Žilavost $\geq 30 \text{ kJ/m}^2$ - Cijena $C_m \leq 10 \text{ EUR/kg}$ <p>Aktivna ograničenja:</p> <ol style="list-style-type: none"> 1. Čvrstoća R_p (faktor sigurnosti $S = 1.3$) 2. Krutost $S, \alpha_{dop} = 0,5 \text{ }^\circ/\text{m} = 0.00872 \text{ rad}$
Cilj	Minimalna cijena C
Slobodne varijable	<ul style="list-style-type: none"> - Izbor materijala - Promjer vratila d

8.1. Primjena ograničenja čvrstoće

Maksimalno smično naprezanje

$$\tau_{max} = \frac{M}{W_p} \leq \tau_{dop} \quad (8.1)$$

Dopušteno smično naprezanje

$$\tau_{dop} \approx \frac{R_p}{2 \cdot S} \quad (8.2)$$

Polarni moment otpora poprečnog presjeka

$$W_p = \frac{\pi \cdot d^3}{16} \quad (8.3)$$

Nakon uvrštavanja izraza (8.2) i (8.3) u izraz (8.1) slijedi

$$\frac{M}{\frac{\pi \cdot d^3}{16}} \leq \frac{R_p}{2 \cdot S} \quad (8.4)$$

Sređivanjem izraza (8.4) dobiva se promjer vratila

$$d \geq \left(\frac{32 \cdot M \cdot S}{\pi \cdot R_p} \right)^{\frac{1}{3}} \quad (8.5)$$

Cijena vratila

$$C = m \cdot C_m = \frac{d^2 \cdot \pi}{4} \cdot l \cdot \rho \cdot C_m \quad (8.6)$$

Uvrštavanjem izraza (8.5) u izraz (8.6)

$$C \geq \frac{\left(\left(\frac{32 \cdot M \cdot S}{\pi \cdot R_p} \right)^{\frac{1}{3}} \right)^2 \cdot \pi}{4} \cdot l \cdot \rho \cdot C_m \quad (8.7)$$

Sređivanjem izraza (8.7) proizlazi

$$C_1 \geq (4 \cdot \pi^{\frac{1}{2}} \cdot M \cdot S)^{\frac{2}{3}} \cdot l \cdot \frac{\rho \cdot C_m}{R_p^{\frac{2}{3}}} \quad (8.8)$$

F₁ G₁ M₁

Indeks materijala 1

$$M_1 = \frac{R_p^{\frac{2}{3}}}{\rho \cdot C_m} \quad (8.9)$$

8.2. Primjena ograničenja krutosti S

Relativni kut zakreta vratila

$$\vartheta = \frac{M}{G \cdot I_p} \quad (8.10)$$

Kut zakreta vratila

$$\alpha = \vartheta \cdot l \leq \alpha_{dop} \quad (8.11)$$

Uvrštavanjem izraza (8.10) u izraz (8.11) proizlazi

$$\frac{M \cdot l}{G \cdot I_p} \leq \alpha_{dop} \quad (8.12)$$

Polarni moment inercije za puni okrugli poprečni presjek

$$I_p = \frac{\pi \cdot d^4}{32} \quad (8.13)$$

Modul smicanja

$$G \approx \frac{3}{8} \cdot E \quad (8.14)$$

Uvrštavanjem izraza (8.13) i (8.14) u izraz (8.12) proizlazi

$$\frac{M \cdot l}{\frac{3}{8} \cdot E \cdot \frac{\pi \cdot d^4}{32}} \leq \alpha_{dop} \quad (8.15)$$

Sređivanjem izraza (8.15) proizlazi

$$d^2 \geq \left(\frac{8 \cdot 32 \cdot M \cdot l}{3 \cdot E \cdot \pi \cdot \alpha_{dop}} \right)^{\frac{1}{2}} \quad (8.16)$$

Izraz za masu vratila

$$C = m \cdot C_m = \frac{d^2 \cdot \pi}{4} \cdot l \cdot \rho \cdot C_m \quad (8.17)$$

Uvrštavanjem izraza (8.16) u izraz (8.17) proizlazi

$$C = \frac{\pi}{4} \cdot \left(\frac{8 \cdot 32 \cdot M \cdot l}{3 \cdot E \cdot \pi \cdot \alpha_{dop}} \right)^{\frac{1}{2}} \cdot l \cdot \rho \cdot C_m \quad (8.18)$$

Sređivanjem izraza (8.18) proizlazi

$$C_2 \geq \left(\frac{16 \cdot \pi \cdot M}{3 \cdot \alpha_{dop}} \right)^{\frac{1}{2}} \cdot l^{\frac{3}{2}} \cdot \frac{\rho \cdot C_m}{E^{\frac{1}{2}}} \quad (8.19)$$

$$F_1 \quad G_1 \quad M_1$$

Indeks materijala 2

$$M_2 = \frac{E^{\frac{1}{2}}}{\rho \cdot C_m} \quad (8.20)$$

8.3. Spojna konstanta

Izjednačavanjem izraza za masu (8.8) i (8.19) proizlazi izraz za spojnu konstantu C_c

$$C_1 = C_2 \quad (8.21)$$

$$\left(4 \cdot \pi^{\frac{1}{2}} \cdot M \cdot S \right)^{\frac{2}{3}} \cdot l \cdot \frac{\rho \cdot C_m}{R_p^{\frac{2}{3}}} = \left(\frac{16 \cdot \pi \cdot M}{3 \cdot \alpha_{dop}} \right)^{\frac{1}{2}} \cdot l^{\frac{3}{2}} \cdot \frac{\rho \cdot C_m}{E^{\frac{1}{2}}}$$

$$\left(4 \cdot \pi^{\frac{1}{2}} \cdot M \cdot S \right)^{\frac{2}{3}} \cdot l \cdot M_1 = \left(\frac{16 \cdot \pi \cdot M}{3 \cdot \alpha_{dop}} \right)^{\frac{1}{2}} \cdot l^{\frac{3}{2}} \cdot M_2$$

$$M_2 = \frac{\left(4 \cdot \pi^{\frac{1}{2}} \cdot M \cdot S \right)^{\frac{2}{3}} \cdot l}{\left(\frac{16 \cdot \pi \cdot M}{3 \cdot \alpha_{dop}} \right)^{\frac{1}{2}} \cdot l^{\frac{3}{2}}} \cdot M_1$$

S obzirom da se dijagrami za izbor materijala prikazuju u logaritamskom mjerilu i jednačba koja se koristi za izbor također mora biti u logaritamskom obliku

$$\log M_2 = \log M_1 + \log C_c$$

Izraz za spojnu konstantu C_c iz izraza (8.21)

$$C_c = \frac{(4 \cdot \pi^{\frac{1}{2}} \cdot M \cdot S)^{\frac{2}{3}} \cdot l}{\left(\frac{16 \cdot \pi \cdot M}{3 \cdot \alpha_{dop}}\right)^{\frac{1}{2}} \cdot l^{\frac{3}{2}}} \quad (8.22)$$

$$C_c = \frac{(4 \cdot \pi^{\frac{1}{2}} \cdot 144 \cdot 1.3)^{\frac{2}{3}} \cdot 0.15}{\left(\frac{16 \cdot \pi \cdot 144}{3 \cdot 0.00872}\right)^{\frac{1}{2}} \cdot 0.15^{\frac{3}{2}}}$$

$$C_c = 0.59281$$

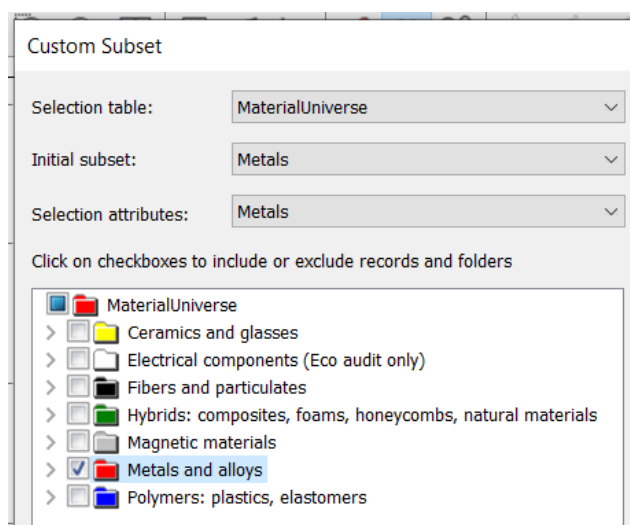
8.4. Odabir najboljeg materijala

Pomoću programa CES Edupack generira se dijagram korištenjem baze podataka razine „level 3“. Os X dijagrama je indeks materijala M_1 , a os Y indeks materijala M_2 (slika 8.2). Zatim odabrati klase materijala koje se uzimaju u obzir za izbor (Slika 2.3).

X-Axis: Density * Price / (Yield strength (elastic limit) * 10⁶)^(1 / 2)

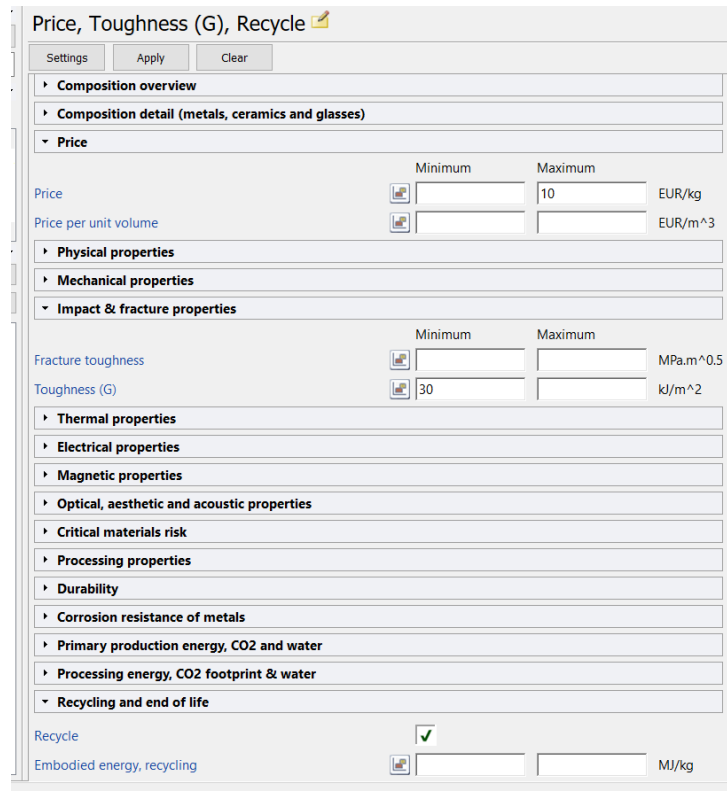
Y-Axis: Density * Price / (Young's modulus * 10⁹)^(2 / 3)

Slika 8.2-Indeksi materijala M_1 i M_2 [11]



Slika 8.3-Grupa materijala uzeta u obzir za razmatranje [11]

U programu nakon generiranja dijagrama postavljena su fiksna ograničenja, prikazana u tablici sa zahtjevima dizajna 8.1, korištenjem opcije „Limit“ kao što je prikazano na slici 8.4.



Price, Toughness (G), Recycle

Settings Apply Clear

► Composition overview

► Composition detail (metals, ceramics and glasses)

▼ Price

Price Minimum Maximum EUR/kg

Price per unit volume EUR/m³

► Physical properties

► Mechanical properties

▼ Impact & fracture properties

Fracture toughness Minimum Maximum MPa.m^{0.5}

Toughness (G) 30 kJ/m²

► Thermal properties

► Electrical properties

► Magnetic properties

► Optical, aesthetic and acoustic properties

► Critical materials risk

► Processing properties

► Durability

► Corrosion resistance of metals

► Primary production energy, CO2 and water

► Processing energy, CO2 footprint & water

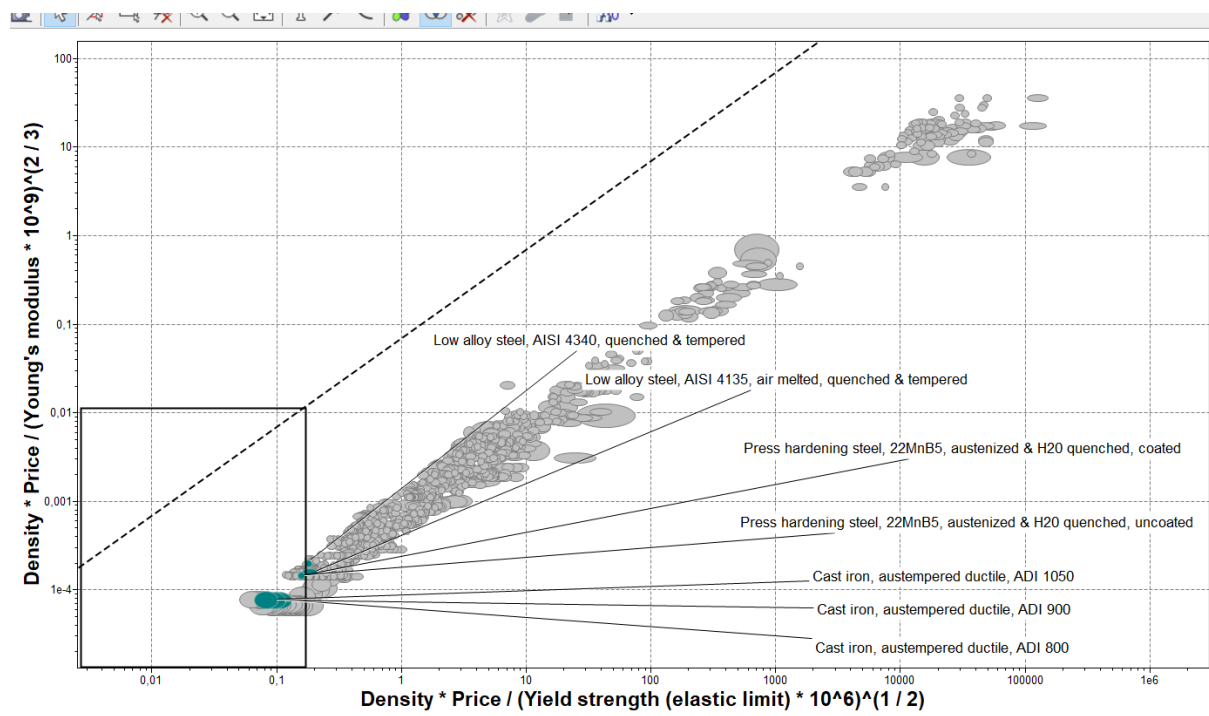
▼ Recycling and end of life

Recycle

Embodied energy, recycling MJ/kg

Slika 8.4 – Primjena fiksnih ograničenja [11]

U sljedećem koraku odabrana je opcija „Index and display lines“. Prema izrazu nagib linije iznosi „1“, a odsječak na osi y je vrijednost spojne konstante Cc. Odabrati „Show line for display only“. Nadalje odabrati opciju „Box selection“ te gornji desni kut postaviti na liniju. Potom gornji desni kut vući po liniji dok ne dobijemo materijale s najboljim omjerom M_1 i M_2 (Slika 8.5).



Slika 8.5 – Dijagram s odabranim materijalima [11]

Popis najboljih materijala te njihovih svojstava prikazan je u tablici 8.2.

Tablica 8.2 – Najbolji materijali i njihova svojstva

Redni broj	Naziv materijala	$M_1 = \frac{\rho * C_m}{E^{1/3}}$	$M_2 = \frac{\rho * C_m}{R_p^{1/2}}$	Gustoća kg/m ³	Granica tečenja MPa	Young-ov modul elastičnosti GPa	Cijena EUR/kg
1.	Cast iron, austempered ductile, ADI 1050	250,11	181,15	7030	798	164	0,33
2.	Cast iron, austempered ductile, ADI 800	251,3	180,3	7050	793,5	166,5	0,33
3.	Cast iron, austempered ductile, ADI 900	275,44	180,04	7040	600	166,5	0,33
4.	Low alloy steel, AISI 4135, air melted, quenched & tempered	562,63	386,29	7790	950	205	0,71
5.	Low alloy steel, AISI 4340, quenched & tempered	595,89	484,23	7790	1575	205	0,89
6.	Press hardening steel, 22MnB5, austenized & H20 quenched, coated	498,7	354,82	7800	1100	210,5	0,66
7.	Press hardening steel, 22MnB5, austenized & H20 quenched, uncoated	498,7	354,82	7800	1100	210,5	0,66

U tablici 8.3 prikazani su promjeri vratila, mase i cijene.

Tablica 8.3 – Promjeri i mase vratila

Redni broj	Naziv materijala	d_1 mm	d_2 mm	m_1 kg	m_2 kg	C_1 EUR	C_2 EUR
1.	Cast iron, austempered ductile, ADI 1050	14	28	0,162	0,649	0,053	0,214
2.	Cast iron, austempered ductile, ADI 800	14	28	0,163	0,651	0,054	0,215
3.	Cast iron, austempered ductile, ADI 900	16	28	0,212	0,65	0,07	0,215
4.	Low alloy steel, AISI 4135, air melted, quenched & tempered	14	25	0,179	0,574	0,127	0,408
5.	Low alloy steel, AISI 4340, quenched & tempered	12	25	0,132	0,574	0,117	0,511
6	Press hardening steel, 22MnB5, austenized & H20 quenched, coated	14	25	0,18	0,574	0,119	0,379
7	Press hardening steel, 22MnB5, austenized & H20 quenched, uncoated	14	25	0,18	0,574	0,119	0,379

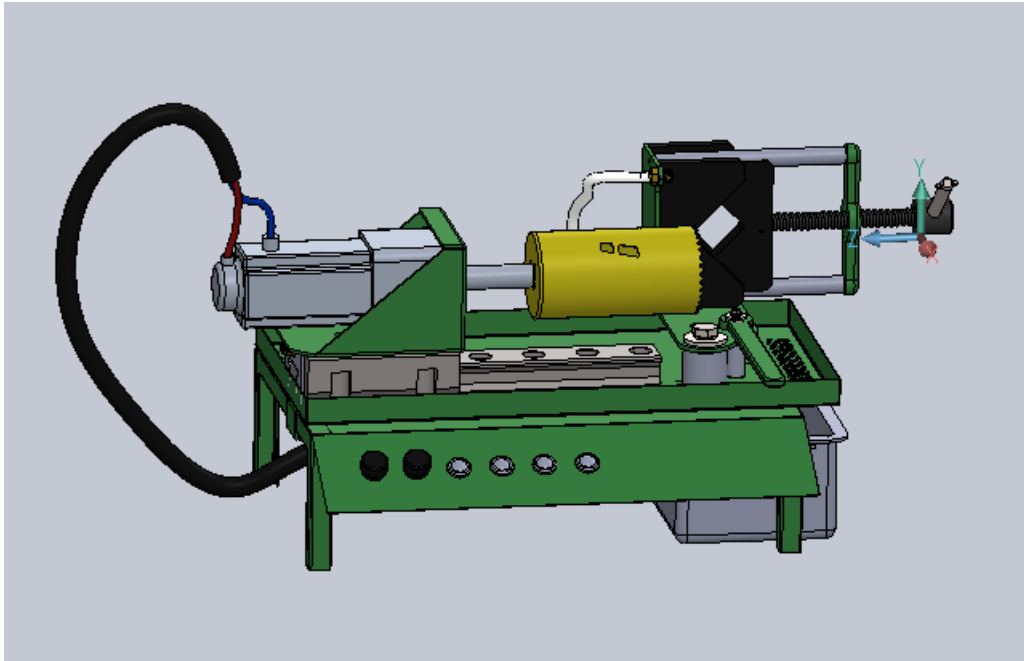
Dobiveni promjeri vratila zaokruženi su na prvu veću standardnu vrijednost.

Zbog najniže cijene odabran je materijal *Cast iron, austempered ductile, ADI 1050*.

9. Konstrukcijska razrada

9.1. Uređaj za pripremu cijevnih spojeva za zavarivanje

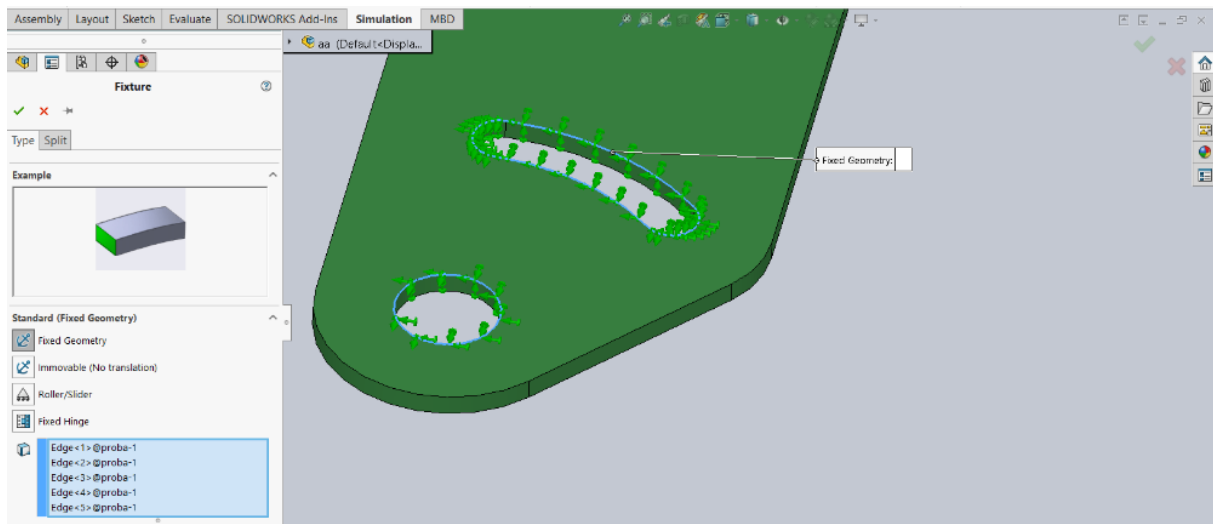
Na slici 9.1 prikazan je uređaj za pripremu cijevnih spojeva za zavarivanje. Komponente uređaja spojene su vijčanim spojevima ili zavarivanjem. Dužina uređaja iznosi 380 mm, širina 580 i visina 315 mm. Masa uređaja iznosi 19.5 kg.



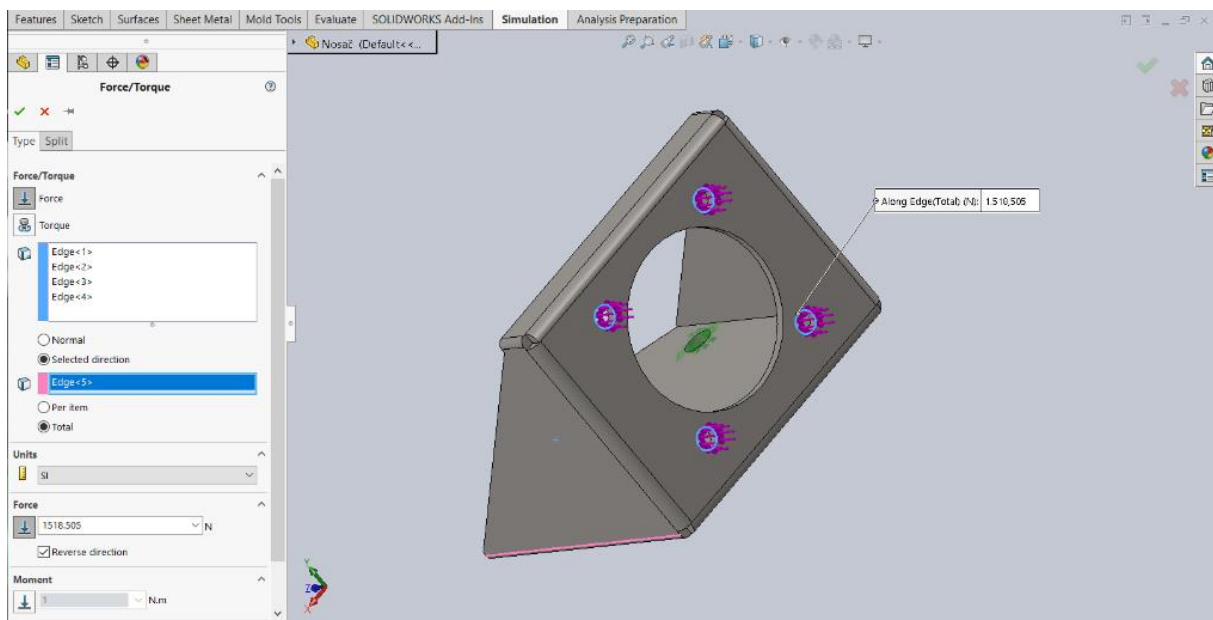
Slika 9.1 – Uređaj za pripremu cijevnih spojeva za zavarivanje [6]

9.2. Dimenzioniranje

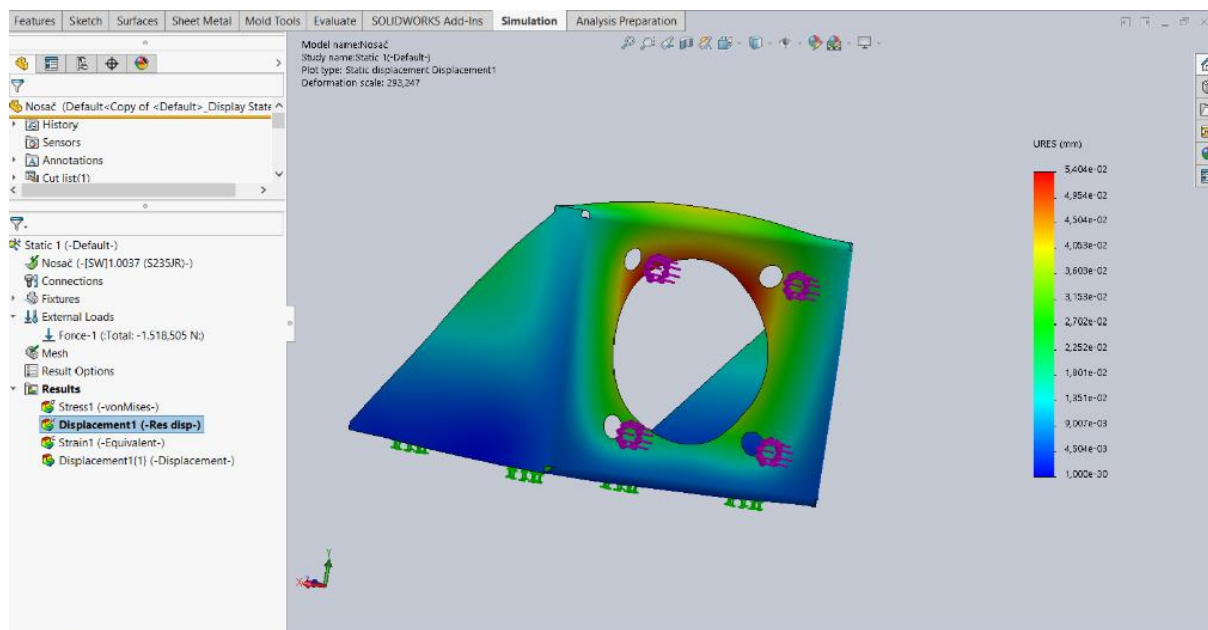
Dimenzioniranje kritičnih komponenti uređaja vrši se pomoću programa *SolidWORKS* [6]. Na komponenti se odredi uklještenje (Slika 9.2) te sile koje djeluju na komponentu (Slika 9.3). Pomoću simulacije (Slika 9.4) odredi se pomak koji ne smije prelaziti 0.15 mm zbog funkcionalnosti uređaja. Ukoliko je pomak veći od dopuštenog povećava se debljina lima ili se dodaju dodatne ukrute za izradu komponente i obratno dok se ne dobije odgovarajuća debljina lima.



Slika 9.2 – Uklještenje[6]



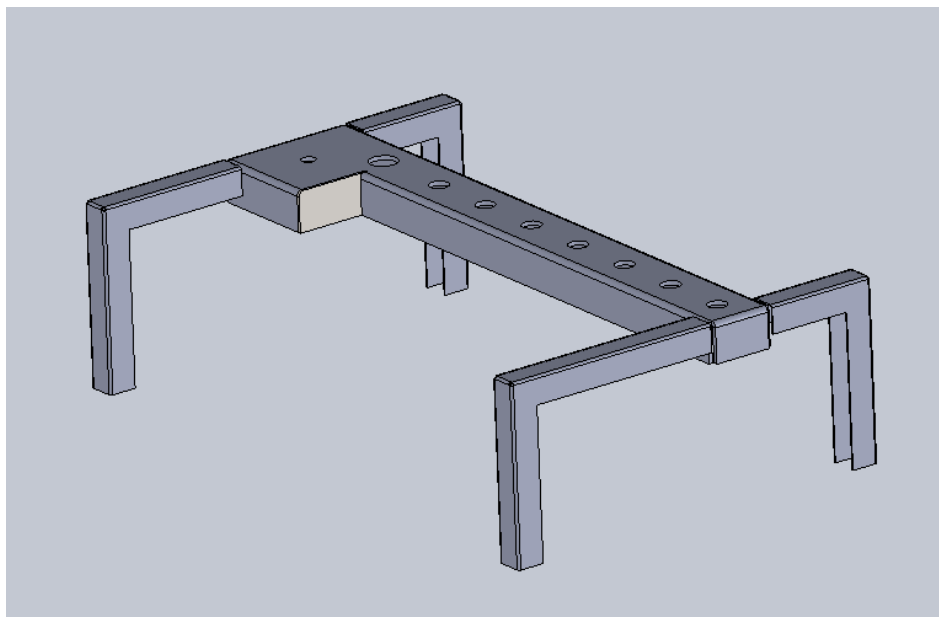
Slika 9.3 – Sile na komponenti[6]



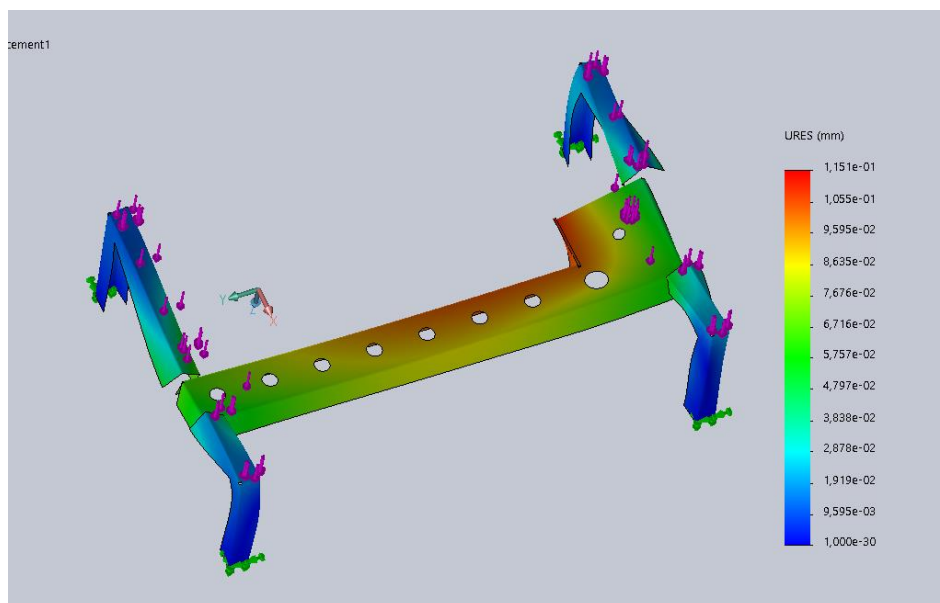
Slika 9.4 – Simulacija pomaka komponente[6]

9.2.1. Postolje naprave

Na slici 9.5 prikazano je postolje naprave sačinjeno od 4 noge te centralnog nosača međusobno spojenih zavarivanjem. Dužina postolja iznosi 460 mm, širina 292 mm i visina 130 mm. Postolje je opterećeno masom uređaja od 19.5 kg.



Slika 9.5 – Postolje naprave [6]

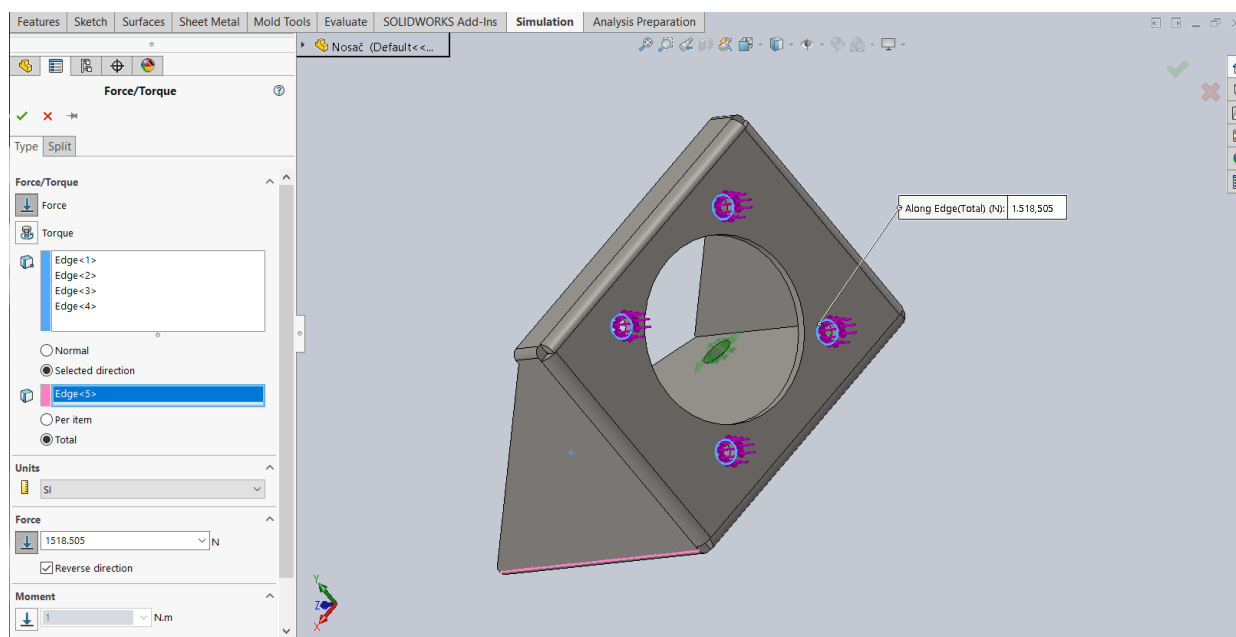


Slika 9.6 – Simulacija pomaka postolja naprave [6]

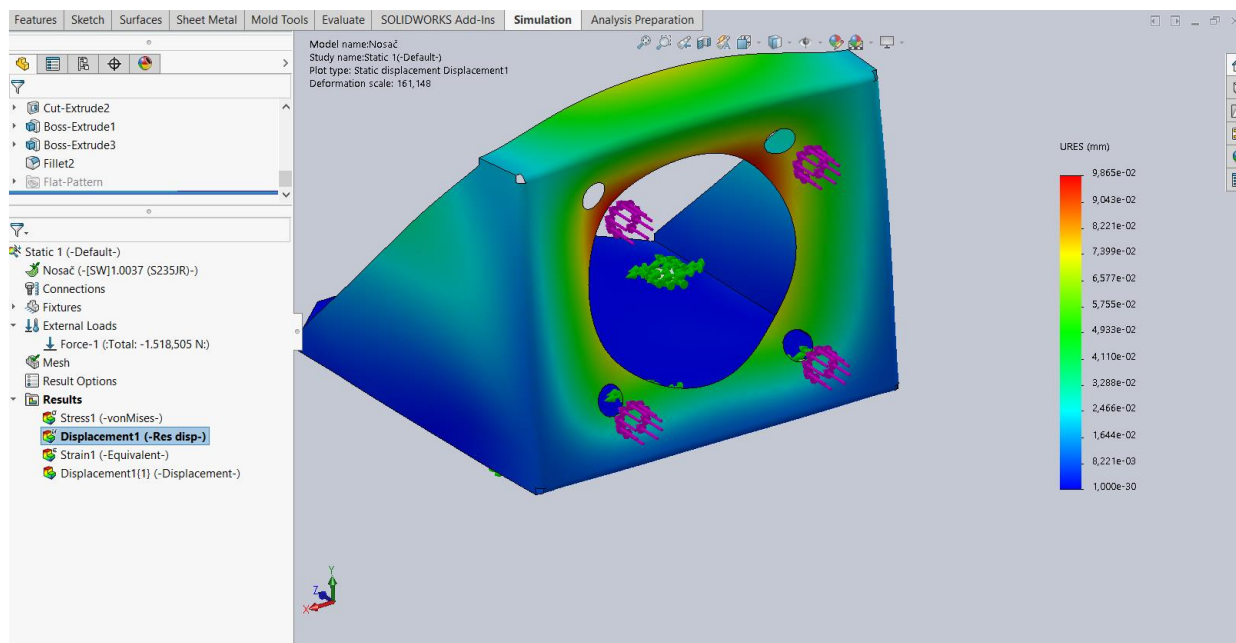
Prema slici 9.6 maksimalni pomak iznosi 0.1151 mm te zadovoljava uvjet. Debljina stjenke profila za noge iznosi 1 mm te 3 mm za centralni nosač.

9.2.2. Nosač elektromotora

Na slici 9.7 prikazan je nosač elektromotora. Dužina nosača iznosi 160 mm, širina 126 mm i visina 103 mm. Nosač je opterećen natražnom silom rezanja koja iznosi 1518.5 N.



Slika 9.7 – Nosač elektromotora [6]



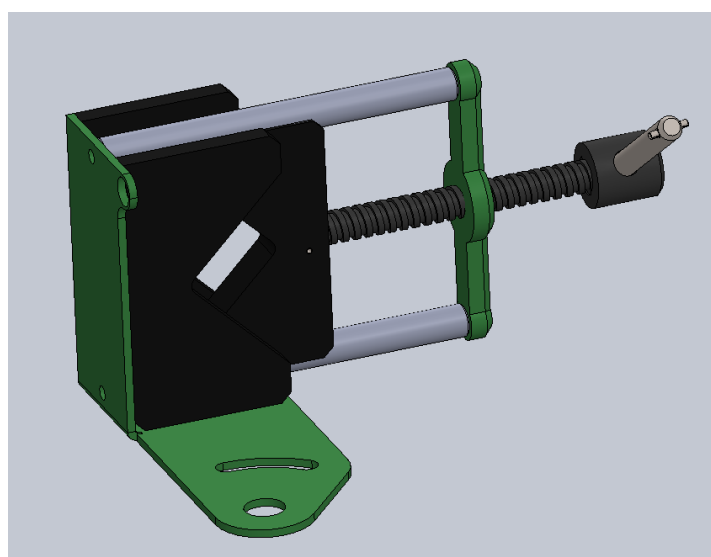
Slika 9.8 – Pomak nosača elektromotora [6]

Uporabom *SolidWORKS* simulacije (Slika 9.8) utvrđena je idealna debljina lima za nosač u iznosu od 3 mm. Maksimalni pomak iznosi 0.09866 mm.

9.3. Nestandardne komponente uređaja

9.3.1. Škripac za cijevi

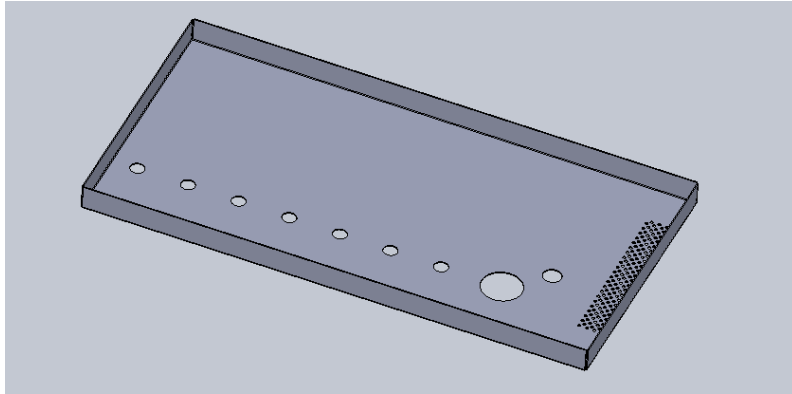
Na slici 9.9 prikazan je škripac za cijevi. Dužina škripca iznosi 195 mm, širina 235 mm i visina 144 mm. Škripac je sastavljen od nosača, 3 čeljusti, 2 vodilice, ukrute, navojnog vretena i ručke.



Slika 9.9 – Škripac za cijevi [6]

9.3.2. Kada

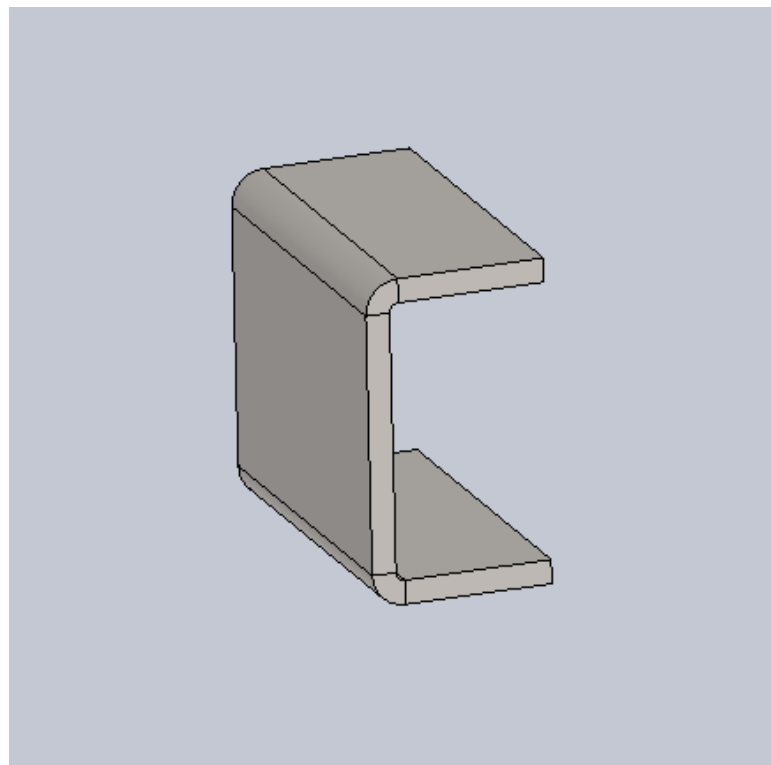
Na slici 9.10 prikazana je kada za zaštitu električnih komponenta uređaja te sakupljanje emulzije u posudu. Na kadi se nalazi sito koje sakuplja strugotinu, a propušta emulziju za ponovno korištenje. Dužina kade iznosi 500mm, širina 260mm te visina 25mm.



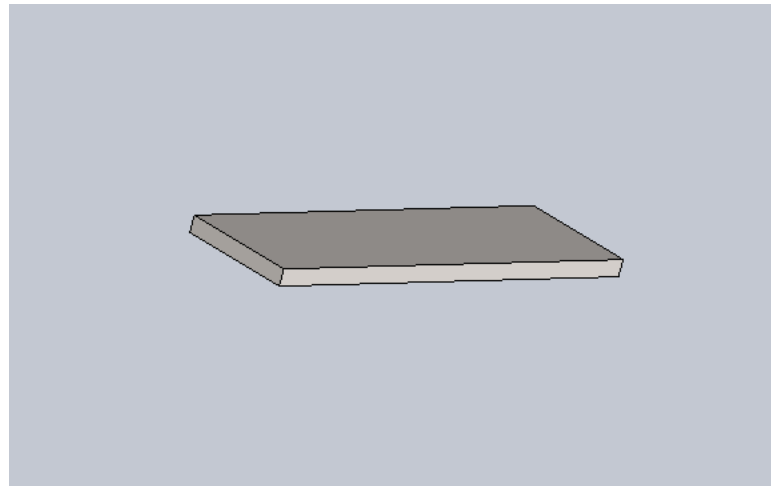
Slika 9.10 – Kada [6]

9.3.3. Nosači posude za emulziju

Nosači su prikazani na slikama 9.11 i 9.12. Izrađeni su od lima debljine 2 mm. Dužina nosača 1 iznosi 15 mm, širina 30 mm i visina 36 mm. Nosač 2 je pločica dimenzija 50 x 15 mm.



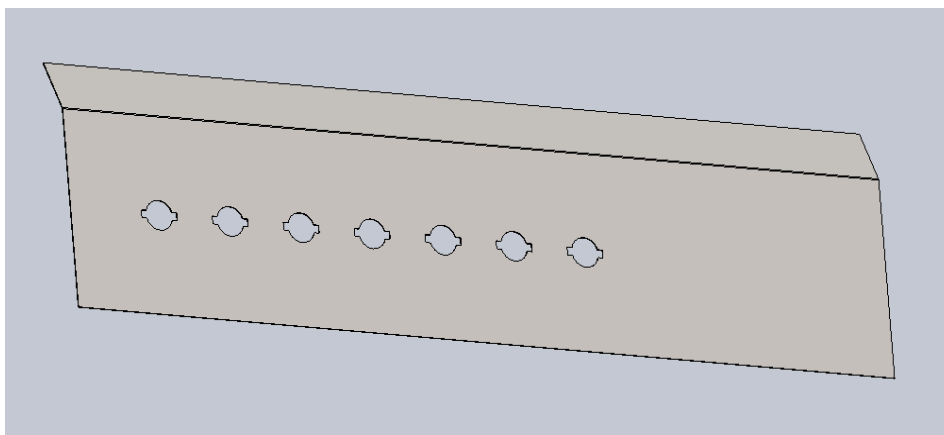
Slika 9.11 – Nosač posude za emulziju 1 [6]



Slika 9.12 – Nosač posude za emulziju 2 [6]

9.3.4. Kontrolna ploča

Kontrolna ploča (Slika 9.13) izrađena je od lima 0.5 mm. Širina ploče iznosi 460 mm, dužina 119 mm i visina 50 mm.



Slika 9.13 – Kontrolna ploča [6]

9.3.5. Zaštitna pregrada

Zaštitna pregrada izrađena je od pleksiglasa dimenzija 350x185 debljine 3mm.

9.4. Standardne komponente uređaja

Elektromotor za glavno gibanje: SV-ML08-0R7G-2 [9]

Reduktor elektromotora glavnog gibanja: GOLDGUN PF 80-60 [16]

Elektromotor za posmično gibanje: SV-ML04-0R1G-2 [9]

Vodilica s klizačem: LinearRail-LWL7B [17]

Pumpa za emulziju: Ranking FP-18-12 [18]

Plastična posuda za emulziju

Crijeva: TransDirect 10 mm [19]

Potenciometar [20]

Tipka [21]

Sigurnosni prekidač [22]

Mikrokontroler [23]

9.5. Zaključak

U ovom završnom radu konstruiran je uređaj za pripremu cijevnih spojeva za zavarivanje. Zbog zavarivanja cijevi TIG postupkom preciznost obrade je ključna. Uređaj je konstruiran uz ograničenje krutosti tako da kritične komponente nemaju pomak veći od 0,15 mm što povećava preciznost izrade te se smanjuju vibracije prilikom rezanja čime se povećava vijek trajanja alata. Komponente su dimenzionirane upotrebom programa *SolidWORKS*. Izbor materijala izvršen je za vratilo pomoću programa *CES EduPack* dok je za ostale komponente odabran materijal konstrukcijski čelik S235JR.

Gabariti uređaja su 380x640x315 dok masa uređaja iznosi 19.5 kg. Upravljanje uređajem vrši se pomoću 2 potenciometra za kontrolu brzine posmaka te broja okretaja glavnog vretena, dvije tipke za pozicioniranje alata prije početka obrade da se smanji posmak te tipke *start/stop* za pokretanje te zaustavljanje obrade. Iz sigurnosnih razloga dodan je prekidač u slučaju nužde. Također u slučaju zapinjanja alata mjeri se nagli rast napona na elektromotoru te se proces automatski prekida. Predviđena cijena izrade uređaja bila bi 938 eura, dok bi prodajna cijena bila 1500 eura.

Cijena sličnih uređaja na tržištu kreće se od 1000 do 7000 eura. Najčešće su uređaji veće cijene znatno većih dimenzija i mase zbog čega imaju mogućnost obrade cijevi većih promjera te neke druge funkcionalnosti.

Konstruirani uređaj bi bio konkurentan na tržištu te bi mu najčešća primjena bila kod manjih bravarskih radionica te za terenski rad npr. prilikom izrade rukohvata.

Literatura

- [1] TEHCNIWLDUSA, All products. (Online) Dostupno na: <https://www.twusa.com/all-products/measuring-and-leveling-tools/pipe-measuring> dana 03.04.2022.
- [2] HUAWEI, Products. (Online) Dostupno na <https://www.huawei-cutting.com/cg-d-automatic-pipe-gas-cutter-129.html> dana 03.04.2022.
- [3] HARBOR FREIGHT, HERCULES General Purpose Bi-Metal Hole Saw Set. (Online) Dostupno na: <https://www.harborfreight.com/general-purpose-bi-metal-hole-saw-set-13-piece-63761.html> dana 03.04.2022.
- [4] YouTube, Rotary CNC Plasma Pipe Cutter. (Online) Dostupno na: <https://www.youtube.com/watch?v=LE-0Ykj2yXE> dana 03.04.2022.
- [5] draw.io app. (Online) Dostupno na: <https://app.diagrams.net/> dana 07.04.2022.
- [6] SolidWORKS
- [7] Križan, B., Metodičko konstruiranje, Sveučilište u Rijeci, 2007.
- [8] Microsoft office Excell
- [9] Microsoft Word, 复件 66001-00351-SSW_V1.1-20170404.doc. (Online) Dostupno na: <https://www.invtcz.cz/data/product/product-file/10-file-219885555.pdf> dana 13.06.2023.
- [10] Wikipedia, Vratilo. (Online) Dostupno na: https://hr.wikipedia.org/wiki/Vratilo#Kut_uvijanja dana 15.06.2023.
- [11] GRANTA Edupack
- [12] mmc-carbide, Advanced turning, Factors affecting chip control. (Online) Dostupno na: <https://www.mmc-carbide.com/permanent/courses/75/factors-affecting-chip-control.html> dana 12.08.2013.
- [13] Starrett, Holesaw speeds and feeds. (Online) Dostupno na: <https://irp.cdn-website.com/3b129be5/files/uploaded/Starrett-Holesaw-RPM-Guide.pdf> dana 14.08.2023.
- [14] mae.ufl.edu, Speeds and feeds, Drilling and Milling Speeds and Feeds Document. (Online) Dostupno na:

- <https://mae.ufl.edu/designlab/Advanced%20Manufacturing/Speeds%20and%20Feeds/Speeds%20and%20Feeds.htm> dana 14.08.2023.
- [15] Matweb, Overview of materials for Stainless Steel. (Online) Dostupno na: https://www.matweb.com/search/datasheet_print.aspx?matguid=71396e57ff5940b791ec120e4d563e0 dana 18.08.2023
- [16] Alibaba, GOLDGUN. (Online) Dostupno na https://www.alibaba.com/product-detail/GOLDGUN-High-Precision-Low-Backlash-Spur_1600795439911.html?spm=a2700.7735675.0.0.47edrwGXrwGXqj&s=p dana 03.09.2023.
- [17] Grab Cad, Library. (Online) Dostupno na: <https://grabcad.com/library> dana 03.09.2023.
- [18] Alibaba, Ranking. (Online) Dostupno na: https://www.alibaba.com/product-detail/RANKING-18LPM-DC-12V-Oil-Transfer_1600756234927.html?spm=a2700.7735675.0.0.6fe7fKxOfKxOSf&s=p# dana 03.09.2023.
- [19] TransDirekt, Accesories, hose 10mm. (Online) Dostupno na: <https://tanksdirekt.de/en/hose-10-mm-inner-diameter> dana 03.09.2023.
- [20] Alibaba, Potentiometer. (Online) Dostupno na: https://www.alibaba.com/product-detail/Potentiometer-3852A-282-503AL-50K-ohm_1600780043163.html?spm=a2700.galleryofferlist.wending_right.10.7fa743cd9JTpSW dana 03.09.2023.
- [21] Alibaba, Button switch. (Online) Dostupno na: https://www.alibaba.com/product-detail/12-16-19-22-25-30mm_1600785163672.html?spm=a2700.galleryofferlist.p_offer.d_title.4ad62713XXUoIq&s=p dana 03.09.2023.
- [22] Alibaba, Mushroom switch, (Online) Dostupno na: https://www.alibaba.com/product-detail/Plastic-Round-Mushroom-Head-Mushroom-Red_1600782408502.html?spm=a2700.galleryofferlist.p_offer.d_title.788d383aEg4EtM&s=p dana 13.09.2023.
- [23] Alibaba, Microcontroler, (Online) Dostupno na: https://www.alibaba.com/product-detail/SiRON-Y410-AT-Pluggable-8-Bit_1600798761118.html?spm=a2700.galleryofferlist.p_offer.d_title.2f767c6b6i1DNb&s=p dana 13.09.2023.

Prilozi

Prilog 1: Sklopni crtež uređaja za pripremu cijevnih spojeva za zavarivanje (GK0022)

Prilog 2: Sklopni crtež škripca za cijevi (GK0001)

Prilog 3: Radionički crtež postolja škripca (GK0005)

Prilog 4: Radionički crtež čeljusti (GK0002)

Prilog 5: Radionički crtež vodilice stege (GK0006)

Prilog 6: Radionički crtež spojnice (GK0007)

Prilog 7: Radionički crtež čeljusti (GK0003)

Prilog 8: Radionički crtež navojnog vretena (GK0004)

Prilog 9: Sklopni crtež nosača uređaja (GK0008)

Prilog 10: Radionički crtež centralnog nosača (GK0009)

Prilog 11: Radionički crtež nosača škripca (GK0013)

Prilog 12: Radionički crtež pina za kočenje (GK0014)

Prilog 13: Radionički crtež noge (GK0010)

Prilog 14: Radionički crtež noge (GK0011)

Prilog 15: Radionički crtež noge (GK0012)

Prilog 16: Radionički crtež ploče sa komandama (GK0016)

Prilog 17: Radionički crtež nosača elektromotora (GK0024)

Prilog 18: Sklopni crtež kade s nosačima posude (GK0020)

Prilog 19: Radionički crtež kade (GK0018)

Prilog 20: Radionički crtež nosača posude (GK0019)

Prilog 21: Radionički crtež vretena (GK0025)

Prilog 22: Radionički crtež čahure (GK0026)

Prilog 23: Sklopni crtež nosača elektromotora (GK0029)

Prilog 24: Radionički crtež nosača elektromotora (GK0023)

Prilog 25: Radionički crtež nosača matice (GK0028)

Prilog 26: Radionički crtež ručke (GK0030)

Prilog 27: Radionički crtež zaštitne pregrade (GK0032)