

# AUTOMATIKA KOTLA NA PELETE

---

**Kegalj, Kristian**

**Undergraduate thesis / Završni rad**

**2023**

*Degree Grantor / Ustanova koja je dodijelila akademski / stručni stupanj:* **University of Split / Sveučilište u Splitu**

*Permanent link / Trajna poveznica:* <https://um.nsk.hr/um:nbn:hr:228:011576>

*Rights / Prava:* [In copyright](#)/[Zaštićeno autorskim pravom.](#)

*Download date / Datum preuzimanja:* **2024-06-26**



*Repository / Repozitorij:*

[Repository of University Department of Professional Studies](#)



**SVEUČILIŠTE U SPLITU**  
**SVEUČILIŠNI ODJEL ZA STRUČNE STUDIJE**

Stručni prijediplomski studij Konstrukcijsko strojarstvo

**KRISTIAN KEGALJ**

**ZAVRŠNI RAD**

**AUTOMATIZACIJA KOTLA NA PELETE**

Split, rujan 2023.

**SVEUČILIŠTE U SPLITU**  
**SVEUČILIŠNI ODJEL ZA STRUČNE STUDIJE**

Stručni prijediplomski studij Konstrukcijsko strojarstvo

**Predmet:** Automatizacija

**Z A V R Š N I R A D**

**Kandidat:** Kristian Kegalj

**Naslov rada:** Automatizacija kotla na pelete

**Mentor:** Ivan Vrljičak, pred.

**Komentor:**

Split, rujan 2023.

**REPUBLIKA HRVATSKA**  
**SVEUČILIŠTE U SPLITU**  
**Sveučilišni odjel za stručne studije**

**Studij:** Stručni prijediplomski studij Konstruktivno strojarstvo

**Predmet:** Automatika

**Nastavnik:** Ivan Vrljićak, pred.

## **ZADATAK**

**Kandidat:** Kristian Kegalj

**Zadatak:** Automatizacija kotla na pelete

U radu je potrebno:

- uvodno dati kratki osvrt na kotlove na pelete
- opisati princip rada kotla na pelete
- prikazati mogućnosti automatizacije kotla na pelete na nekom primjeru
- opisati tok energije i signala kotla (na primjeru koji ste naveli)
- postaviti listu zahtjeva vezanih za automatizaciju kotla
- kratak osvrt na PLC Siemens Logo i Logo Soft Comfort
- izraditi program za automatizaciju kotla na pelete (na primjeru koji ste naveli)
- opisati program koji je napravljen u Logo Soft Comfortu korak po korak
- iznijeti zaključke, navesti literaturu i izvore podataka.

## Sažetak

Tema ovog završnog rada je automatizacija kotla na pelete. U uvodnom dijelu ovog rada objašnjene su pojedinosti o biomasi. Prikazane su prednosti, nedostaci i razne primjene biomase i svih njezinih produkata koji se koriste sve više u današnjici kao izvori za dobivanje raznih vrsta energije. Nadalje je objašnjen princip rada kotla na pelete te će se prema listi zahtjeva iz poglavlja 6 provesti automatizacija primjenom programa Siemens LOGO! Soft Comfort. Tehnikom FBD (Function block diagram) programiranja bit će provedena automatizacija kotla na pelete. Na temelju ulaznih podataka koje očitavaju senzori i slanjem strujnog signala PLC računaru provodi se automatski rad sustava. Automatizirano je uključivanje i isključivanje kotla, dobava peleta, uspostava pilot plamena, praćenje radnih parametara temperature i tlaka. Navedeni radni parametri prate se na ekranu Logo uređaja

Ključne riječi: peleti, automatizacija, PLC

## Summary (Pellet boilers automation)

The topic of this final paper is pellet boiler automation. In the introductory part of this paper, details about biomass are explained. The advantages, disadvantages and various applications of biomass and all its products, which are used more and more today as sources for obtaining various types of energy, are presented. Furthermore, the principle of operation of the pellet boiler is explained, and according to the list of requirements from chapter 6, automation will be carried out using the Siemens LOGO! Soft Comfort. The automation of the pellet boiler will be implemented using the FBD (Function block diagram) programming technique. Automatic operation of the system is carried out based on the input data read by the sensors and by sending a current signal to the PLC computer. Boiler switching on and off, supply of pellets, establishment of pilot flame, monitoring of working temperature and pressure parameters are automated. The specified operating parameters are monitored on the Logo device screen.

Keywords: pellets, automation, PLC

## Sadržaj

Sažetak .....	2
1. Uvod .....	6
2. Biomasa .....	7
2.1. Podjela biomase .....	7
2.2. Upotreba biomase .....	9
2.3. Drvna biomasa .....	9
2.3.1. Pelet i njegove karakteristike .....	10
2.3.2. Izgaranje peleta .....	12
3. Osnovni termodinamički pojmovi važni za grijanje na pelete .....	13
3.1. Temperatura .....	13
3.2. Toplina .....	13
3.3. Tlak .....	14
3.4. Ogrjevna vrijednost .....	15
4. Proizvodnja toplinske energije iz drvne biomase .....	16
4.1. Kamini i kotlovi na pelete .....	16
4.2. Toplovodni kotlovi .....	17
5. Automatizacija kotla na pelete .....	18
5.1. Opis rada kotla na pelete .....	18
5.2. Osnovna sigurnosna i regulacijsko-nadzorna oprema .....	21
6. Lista zahtjeva za automatizaciju kotla na pelete .....	25
7. PLC Siemens i LOGO!Soft Comfort .....	26
7.1. PLC .....	26
7.2. Princip rada PLC-a .....	27
7.3. Funkcijsko blokovski dijagrami (FBD) .....	28
8. Senzori .....	31

---

8.1. Termoparovi .....	32
8.2. PT100 termometar .....	34
8.3. Kapacitivni senzor .....	35
8.4. Senzor mase .....	38
9. Opis programa .....	39
10. Zaključak .....	44
Literatura .....	45

## Popis slika

SLIKA 2.1 – CO <sub>2</sub> NEUTRALNOST BIOMASE [3] .....	9
SLIKA 2.2 - BRIKETI I PELETI [4] .....	10
SLIKA 2.3 - PREŠA ZA PELETE [8] .....	11
SLIKA 2.4 - SUDIONICI I PRODUKTI IZGARANJA UNUTAR LOŽIŠTA [9] .....	12
SLIKA 3.1 – PRIJENOS TOPLINE [13] .....	13
SLIKA 3.2 – KONVEKCIJA, KONDUKCIJA I RADIJACIJA [14] .....	14
SLIKA 4.1 - KOTAO I KAMINI NA PELETE [19] .....	16
SLIKA 4.2 - KOTAO NA PELETE [21] .....	17
SLIKA 5.1 - KOTAO NA PELETE [22] .....	18
SLIKA 5.2 - PLAMENIK [24] .....	20
SLIKA 5.3 - UOBIČAJENA SIGURNOSNA OPREMA SUSTAVA CENTRALNOG TOPLOVODNOG GRIJANJA (PREMA HRN EN 12 858) [9] .....	21
SLIKA 5.4 - SIGURNOSNI VENTIL [25] .....	22
SLIKA 5.5 – TERMOMETAR [26] .....	24
SLIKA 5.6 - MANOMETAR [27] .....	24
SLIKA 7.1 - SHEMA PLC UREĐAJA [28] .....	26
SLIKA 7.2 – PRINCIP RADA PLC-A [29] .....	27
SLIKA 7.3 - GRAFIČKI PRIKAZ FBD NAČINA PROGRAMIRANJA .....	28
SLIKA 8.1 – PRETVORBA SIGNALA [33] .....	31
SLIKA 8.2 – PRINCIP RADA TERMOPARA [34] .....	33
SLIKA 8.3 – TERMOPAR [36] .....	33
SLIKA 8.4 – DIJAGRAM OVISNOSTI OTPORA O TEMPERATURI [37] .....	34
SLIKA 8.5 - PT100 [39] .....	35
SLIKA 8.6 – KOMPONENTE KAPACITIVNOG SENZORA [40] .....	36
SLIKA 8.7 – PRINCIP RADA KAPACITIVNOG SENZORA [41] .....	36
SLIKA 8.8 – KAPACITIVNI SENZOR [42] .....	37
SLIKA 8.9 – SENZOR TEŽINE [43] .....	38
SLIKA 9.1 - AUTOMATIZACIJA KOTLA NA PELETE .....	39
SLIKA 9.2 - POKRETANJE SUSTAVA .....	40
SLIKA 9.3 - USPOSTAVA PILOT PLAMENA I PUŽNI TRANSPORTER .....	41
SLIKA 9.4 - PLAMENIK I BROJAČ RADNIH SATI .....	41
SLIKA 9.5 - PARAMETRI .....	42
SLIKA 9.6 - PRAĆENJE TEMPERATURE I TLAKA .....	42
SLIKA 9.7 - RAZINA PELETA I POPUNJENOST PEPELJARE .....	43
SLIKA 9.8 - LOGO DISPLAY .....	43



## 1. Uvod

S obzirom na današnji ekonomski razvoj, kao i povećanje životnih standarda, društvo postaje sve više ovisno o energiji. Zahvaljujući eksploataciji fosilnih goriva, održivost takvih zahtjeva za energijom je ostvariva. Takav model je dugoročno neodrživ budući da upotreba fosilnih goriva ima neke negativne učinke za okoliš kao što su emisije ugljičnog dioksida, a pri tome su i zalihe fosilnih goriva ograničene. Budući da upotreba fosilnih goriva ima neke negativne učinke na okoliš kao što su emisije ugljičnog dioksida te su pritom i zalihe fosilnih goriva ograničene, takav model je dugoročno neodrživ.

Upravo iz tih razloga se u današnje vrijeme kao alternativa, između ostalih, nameće korištenje biomase. Biomasa se može koristiti za dobivanje toplinske energije, kao biogorivo ili za proizvodnju električne energije. U ovom završnom radu, biomasa je promatrana kao jedno od goriva za dobivanje toplinske energije.

Jedna od glavnih prednosti biomase nad fosilnim gorivima je obnovljivost i činjenica da se biomasa smatra ugljično neutralnim gorivom. Razlog tome je što se nakon procesa izgaranja ugljični dioksid apsorbiran procesom fotosinteze vraća u jednakoj količini u atmosferu.

Kroz ovaj završni rad detaljnije je obrađen kotao na pelete koji se koristi za grijanje. Peleti, koji spadaju u drvenu biomasu, su prešani drveni ostaci koji se proizvode mehaničkim prešanjem pri visokom tlaku. Grijanje na pelete se sve više koristi zbog prethodno navedenih ekoloških prednosti. Jedna od dodatnih prednosti korištenja ovakvih kotlova je mogućnost automatizacije, što samom korisniku osigurava komfor. To znači da je, nakon što se prvotno spremnik napuni peletima, moguće postaviti traženu temperaturu prostorije i sam kotao će automatizirano raditi kako bi zadovoljio zahtjeve samog korisnika, pri čemu će se peleti iz spremnika automatizirano putem transportnog mehanizma dopremiti u ložište gdje dolazi do procesa izgaranja. Također će kotao, ovisno o postavkama, automatski regulirati svoj rad, bilo to da se uključuje i isključuje ili pak modulacijom snage rada.

## 2. Biomasa

Kada se priča o najisplativijim načinima grijanja, sve češće se spominje pojam biomasa. Može se reći da biomasa predstavlja najsloženiji oblik obnovljivih izvora energije. Razlog tome je što biomasa kao sirovina podrazumijeva poljoprivrednu i šumsku biomasu, biomasu koja nastaje iz proizvodnih procesa raznih industrija ili generalno otpad, komunalni, iz pročišćivanja voda i kanalizacijskog mulja i sl. Međutim, može se uzgajati i na energetske plantažama.

Promatrano u kontekstu energetike, biomasom se smatra sva materija životinjskog i biljnog podrijetla koja se koristi kao gorivo. Biomasa predstavlja obnovljivi izvor energije, a najčešće se koristi za dobivanje energije koja služi za grijanje te se uz to može upotrebljavati za proizvodnju biogoriva ili u industrijskoj proizvodnji.

### 2.1. Podjela biomase

Biomasa je kompleksan pojam jer se odnosi na energiju koja se dobiva iz raznih resursa. Stoga postoje dvije osnovne podjele, prema porijeklu i prema obliku u kojem se pojavljuje.

Podjela biomase prema porijeklu:

- Drvna (otpadno drvo, ostaci iz drvno-prerađivačkog sektora, uzgojena biomasa - brzorastuće drvo)
- Nedrvna biomasa (otpaci iz poljoprivrede, trava, brzorastuće alge)
- Biomasa životinjskog porijekla

#### Drvna biomasa

- Otpad i ostaci od brušenja, piljenja te blanjanja
- Može se koristiti kao gorivo u kućnim ložištima, za dobivanje peleta i briketa
- U odnosu na šumsku biomasu kvalitetnije je i jeftinije gorivo

#### Ostaci iz poljoprivrede (nedrvna biomasa)

- Kukuruzovina, slama, koštice te ljuske
- Koriste se kao gorivo u kotlovnica
- Sirovina za proizvodnju briketa i peleta
- Prerada peletiranjem, baliranjem i prešanjem

### **Životinjski otpad**

- Anaerobna fermentacija (izmet)
- Nastaje spaljivanjem (lešine)
- Koristi se za dobivanje bioplina

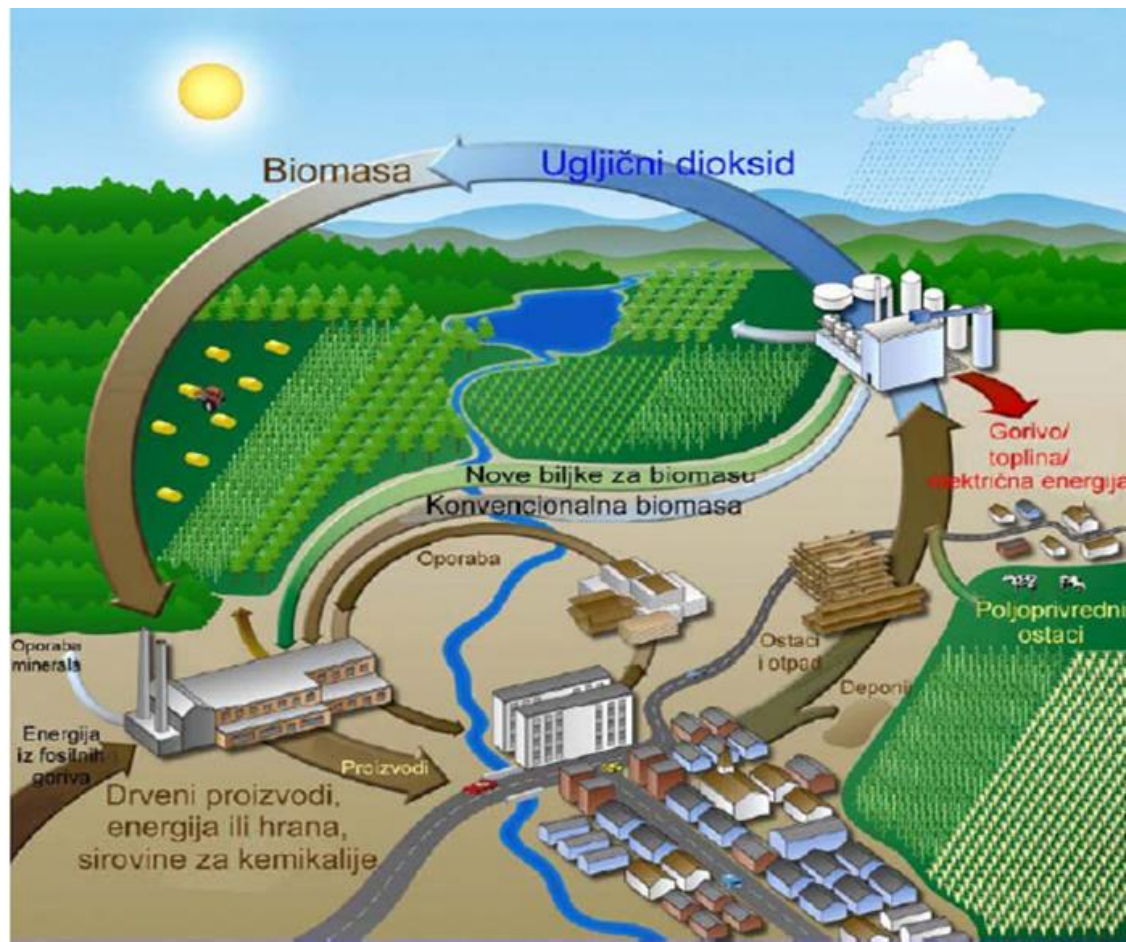
### **Biomasa iz otpada**

- Biološki kućni otpad
- Biomasa iz vrtova i parkova
- Mulj iz kolektora otpadnih voda

Sekundarni oblici biomase dobivaju se raznim biokemijskim procesima. Tako se biomasa može pojaviti u plinovitom, krutom ili kapljevitom agregatnom stanju. Najčešći oblici su:

- kruto, kao što su briketi i peleti
- kapljevito, najčešće biogoriva: biodizel, etanol
- plinovito agregatno stanje kao što je bioplin od izmeta životinja, deponijski plin

U odnosu na fosilna goriva, biomasa ima značajnu prednost zbog iznimno manje količine emitiranih štetnih plinova i otpadnih tvari. Količina emitiranog CO<sub>2</sub> tijekom izgaranja biomase jednaka je količini apsorbiranog CO<sub>2</sub> tijekom rasta biljke pa se može reći da je opterećenje atmosfere s CO<sub>2</sub> gotovo zanemarivo upotrebom biomase kao goriva. Ugljikov dioksid oslobođen tokom životnog ciklusa biljke je isti onaj koji je oslobođen tijekom procesa sagorijevanja biomase, što je prikazano na slici 2.1. Tako se zatvara ciklus u kome je višak CO<sub>2</sub> u atmosferi sveden na minimum, no to nije slučaj pri korištenju drugih energenata kao što su nafta, plin ili ugljen.



Slika 2.1 – CO<sub>2</sub> neutralnost biomase [3]

Bez obzira na to, ne može se reći da biomasa nema nikakvih negativnih utjecaja na prirodu. U slučaju pretjerane sječe drveća, a nedovoljne sadnje novih, dolazi do uništavanja prirodne ravnoteže čime i korištenje biomase može doprinijeti globalnom zatopljenju.

## 2.2. Upotreba biomase

Kako je već rečeno, biomasa se koristi u razne svrhe. Najveći postotak upotrebe biomase je u svrhu grijanja, ali također i za proizvodnju biogoriva, bioplina i električne energije. Grijanje na pelete je najčešći način grijanja na biomasu. Pelet je ekološko gorivo dobiveno proizvodnim postupcima mljevenja, sušenja i prešanja raznih biomaterijala, najčešće drveta.

## 2.3. Drvna biomasa

Najveći dio u proizvodnji krute biomase ima drvna biomasa pa onda ostaci poljoprivredne biomase te otpad. Drvna biomasa se najčešće pojavljuje i koristi u obliku briketa, drvene sječke, peleta i cjepanica. Za dobivanje energije iz drvene mase postoji nekoliko načina, pri tome se

isključivo koristi šumska biomasa, kao što je npr. ogrjevno drvo ili ostaci i otpad nastao sječom šuma. Uz to se također koristi i biomasa iz industrije drva kao što su otpad i ostaci pri piljenju, bušenju i blanjanju, peleti i briketi itd.



*Slika 2.2 - Briketi i peleti [4]*

Sagorijevanjem biomase ona se pretvara u energiju te se na taj način proizvodi pregrijana vodena para koja se koristi u svrhu grijanja kućanstava, u industriji te za dobivanje električne energije u manjim termoelektranama.

Osnovne značajke pri primjeni šumske ili drvne biomase kao energenta su:

- ogrjevna vrijednost,
- kemijski sastav,
- temperatura samozapaljenja i izgaranja
- fizikalna svojstva poput gustoće i vlažnosti, koja mogu utjecati na ogrjevnju vrijednost.

### ***2.3.1. Pelet i njegove karakteristike***

Pelet je drvni proizvod koji se proizvodi iz piljevine ili prešanog usitnjenog drveta. Obično je valjkastog oblika, promjera 6-8 mm i duljine 10-30 mm. Proizvodnja peleta odvija se pod visokim tlakom čime se podiže temperatura drveta i nastaje prirodno „ljepilo“. Upravo zbog toga peleti ostaju istog oblika čak i nakon hlađenja. Za proizvodnju kvalitetnog peleta smatra se da je idealan omjer 20 % mekog i 80 % tvrdog drveta. Drvo koje ne izgara ni predugo ni prekratko te izgaranjem stvara žar koji dugo traje je idealno za proizvodnju peleta, kao na primjer drvo graba ili bukve. Jedna od vrlo važnih stavki u proizvodnji peleta je ta što nije dopušteno dodavati kemijske aditive ili ljepila zbog čega se peleti i smatraju obnovljivim izvorom energije. Sam tehnološki postupak proizvodnje peleta sastoji se od postupka mljevenja,

sušenja i prešanja raznih biomaterijala na temperaturi od 80 ° C. Drvo se prvo pretvara u sječku, sitniji oblik drveta iz kojeg se nadalje proizvodi piljevina. Zbog prevelikog udjela vlage u piljevini potrebno ju je dodatno osušiti, a tako dobivena piljevina sa smanjenim udjelom vlage predstavlja osnovnu sirovinu za proizvodnju peleta. Postupak prešanja provodi se u prešama za pelete, jedan takav uređaj prikazan je na slici 2.3.

Peleti posjeduju sljedeće karakteristike, a to su:

- Niska vlažnost, maksimalno do 8 %
- Visoka kalorijska vrijednost
- Nizak udio pepela, od 0,5 do 1,5 % što ovisi o kvaliteti peleta.



*Slika 2.3 - Preša za pelete [8]*

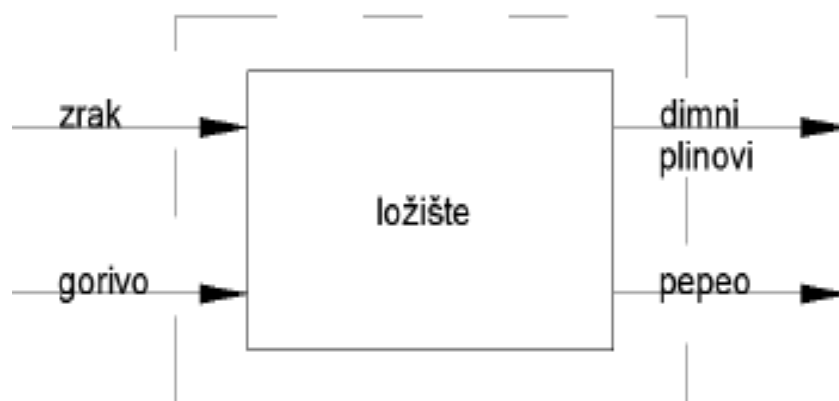
Osnovna prednost peleta je visok udio energije, standardiziranost te vrlo mali trošak transporta odnosno skladištenja. Isprva su se upotrebljavali samo za grijanje kućanstava, međutim danas ih koriste i čitavi gradovi.

Kako prepoznati kvalitetne pelete?

- Promjera 6-8 mm, a duljine 10-30 mm
- Cilindrični sa konstantnim promjerom i sjajnom površinom
- Pakiranje ne smije sadržavati previše piljevine i prašine
- Hermetički zatvoreno pakiranje (zbog prodora vlage)
- Ukoliko su kvalitetni past će na dno kada se stave u posudicu s vodom, u suprotnom će ostati na površini vode.

### 2.3.2. Izgaranje peleta

Kemijski proces pri kojem se događa reakcija oksidacije gorivih sastojaka, tj. energija vezana u gorivu pretvara se procesom oksidacije u toplinsku energiju, naziva se izgaranje. U procesu izgaranja sudjeluju gorivo i zrak, koji sadrži kisik potreban da bi uopće došlo do samog izgaranja, a produkti tog procesa su ugljikov dioksid ( $\text{CO}_2$ ), pepeo i voda ( $\text{H}_2\text{O}$ ). Unutar ložišta odvija se proces izgaranja u kojem dolazi do pretvorbe kemijske energije u toplinsku energiju. Navedeni tokovi procesa izgaranja prikazani su na slici 1.4. Najveća prednost za okoliš pri korištenju peleta kao goriva je niska emisija ugljičnog dioksida koji nastaje sagorijevanjem, pa se često nazivaju i „eco-friendly“ gorivom. Sagorijevanjem peleta se otpušta jednaka količina  $\text{CO}_2$  koju drvo apsorbira tijekom životnog ciklusa, stoga se smatra da pelet ima neutralnu emisiju  $\text{CO}_2$ .



Slika 2.4 - Sudionici i produkti izgaranja unutar ložišta [9]

Kod kotlova na pelete, gorivo su sami peleti kod kojih se prilikom izgaranja kemijski vezana energija oslobađa te nastaje toplinska energija. Iz navedenog se može zaključiti da je na ulazu u ložište dominantna kemijska energija peleta koja se izgaranjem pretvara u toplinsku energiju koja u vidu dimnih plinova izlazi iz ložišta.

### 3. Osnovni termodinamički pojmovi važni za grijanje na pelete

#### 3.1. Temperatura

Toplinsko stanje neke materije izražava se temperaturom. Jedna je od osnovnih fizikalnih veličina u Međunarodnom sustavu jedinica (SI). Temperaturom se opisuje sposobnost tijela ili tvari da izmjenjuju toplinu s okolinom i toplinsko stanje tvari. Treba znati nešto važno vezano za temperaturu, ona ne može prelaziti s jednog tijela na drugo, toplina je ta koja prelazi s tijela na tijelo, a pri tom procesu izjednačavaju se temperature. To je se mjera zagrijanosti tijela, a proporcionalna je unutarnjoj kinetičkoj energiji.

Jedinica za mjerenje temperature u SI sustavu je Kelvin (K), a postoji još nekoliko jedinica koje ne pripadaju SI: stupanj Celzija ( $^{\circ}\text{C}$ ), stupanj Fahrenheita ( $^{\circ}\text{F}$ ). Odnos temperatura u stupnjevima Kelvin, Celzij i Fahrenheit prikazan je u sljedećim formulama:

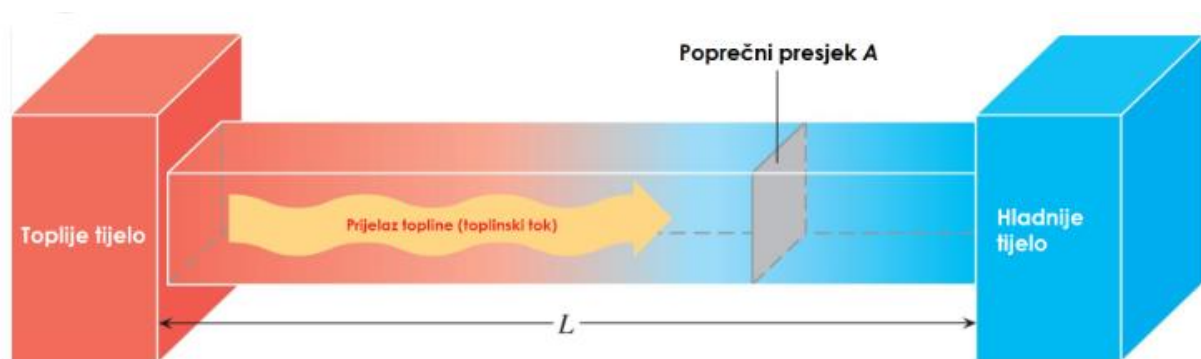
$$T(\text{K}) = T(^{\circ}\text{C}) + 273,15 \quad (3.1)$$

$$T(^{\circ}\text{C}) = (T(^{\circ}\text{F}) - 32) \cdot \frac{5}{9} \quad (3.2)$$

Najniža teorijski moguća temperatura je 0 K ( $-273,15^{\circ}\text{C}$ ), poznata kao apsolutna nula.

#### 3.2. Toplina

Toplina je energija koja prelazi s jednog tijela na drugo tijelo kada su oni u međusobnom djelovanju (interakciji), tj. energija koja se razmijeni između dva tijela u kontaktu (sustav i okolina) uslijed temperaturne razlike. Toplina se uvijek prenosi iz smjera više temperature ka tijelu niže temperature, što je vidljivo na slici 3.1.

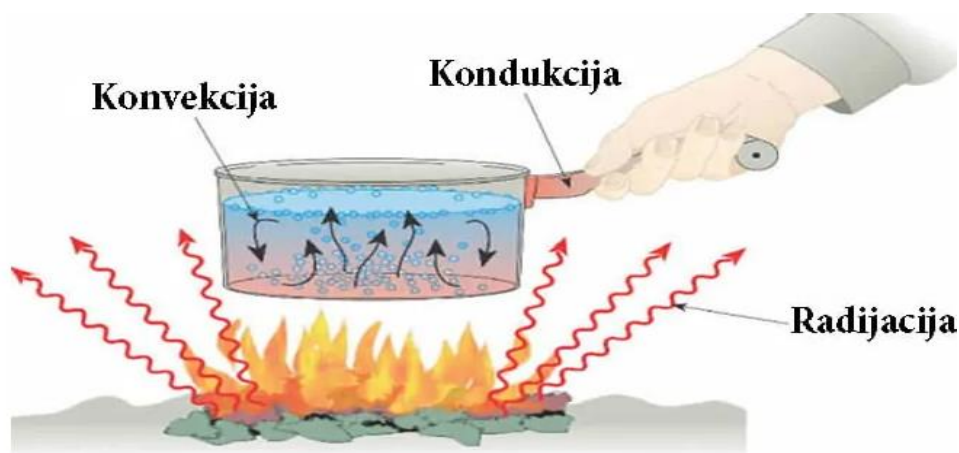


Slika 3.1 – Prijenos topline [13]



Prijenos topline odvija se iz smjera tijela više temperature prema tijelu koje ima nižu temperaturu na tri načina, prikazana na slici 3.2:

- **provođenjem (kondukcijom)**, ovim načinom se toplina provodi intermolekularno, s tijela više temperature na tijelo niže temperature.
- **strujanjem (konvekcijom)**, prijenos topline događa se strujanjem čestica fluida pri čemu se zagrijane čestice miješaju sa hladnijim česticama i na taj način se događa izmjena topline.
- **zračenjem (radijacijom)**, toplina se prenosi bez fizičkog kontakta između dva tijela (beskontaktni prijenos).



Slika 3.2 – Konvekcija, kondukcija i radijacija [14]

### 3.3. Tlak

Fizikalna veličina kojom se opisuje djelovanje sile na neku površinu naziva se tlak ( $p$ ). Određen je omjerom sile  $F$  koja djeluje na površinu  $A$ , dakle:

$$p = \frac{F}{A} \text{ Pa} \quad (3.3)$$

Mjerna jedinica Pascal (Pa) može se također izraziti i kao Newton po kvadratnom metru ( $\frac{N}{m^2}$ ). Često se kao mjerna jedinica za tlak, osim Pascala, koristi i mjerna jedinica bar ( $1 \text{ bar} = 10^5 \text{ Pa}$ ). Postoje mnogi uređaji koji se koriste za mjerenje tlaka, a razlikuju se manometar, barometar i vakuumetar. Manometar ili tlakomjer je mjerni instrument za mjerenje tlaka tekućina, plinova i para. Barometar služi za mjerenje atmosferskog tlaka, dok vakuumetar služi za mjerenje niskih i vrlo niskih tlakova.

### 3.4. Ogrjevna vrijednost

Ogrjevna vrijednost predstavlja fizikalnu veličinu kojom se opisuje količina topline oslobođena tijekom izgaranja određene mase ili volumena goriva s kisikom pri standardnim uvjetima. Reaktanti ove kemijske reakcije su obično ugljikovodik i kisik, a kao produkti nastaju toplina, voda i ugljikov dioksid. Jedinice za ogrjevnu vrijednost mogu biti: J/mol, J/m<sup>3</sup>, J/kg.

Za mjerenje ogrjevne vrijednosti koristi se uređaj koji se naziva kalorimetar. Pri mjerenju je važno da su gorivo i kisik jednake temperature, a produkti izgaranja se hlade na istu temperaturu. Tijekom procesa hlađenja na sebe toplinu preuzima rashladna voda, tzv. kalorimetrijska voda. Iz podataka o temperaturnom porastu kalorimetrijske vode izračunava se ogrjevna vrijednost goriva. Razlikuju se dvije vrste ogrjevne vrijednosti:

**Donja ogrjevna vrijednost (H<sub>d</sub>, H<sub>i</sub>, H<sub>u</sub>)** predstavlja toplinu nastalu potpunim izgaranjem goriva, a pri tome se dimni plinovi hlade na temperaturu 25 ° C. Međutim, u ovom slučaju vlaga ostaje u parnom stanju pa je toplina kondenzacije vodene pare neiskorištena. Prema tome, može se reći da je donja ogrjevna vrijednost toplina oslobođena procesom izgaranja goriva, pri čemu se ne iskorištava toplina kondenzacije vodene pare.

**Gornja ogrjevna vrijednost (H<sub>g</sub>, H<sub>s</sub>, H<sub>o</sub>)** predstavlja količinu topline koja nastaje kod potpunog izgaranja goriva, dimni plinovi hlade se na 25 ° C, a vlaga izlazi u obliku kondenzata. Dakle, to je toplina oslobođena tijekom izgaranja goriva pri čemu je toplina kondenzacije vodene pare iz dimnih plinova dodatno iskorištena. To je najveća energija koju je moguće dobiti pri izgaranju goriva.

Iz napisanog se može zaključiti osnovna razlika između donje i gornje ogrjevne vrijednosti. Kod donje ogrjevne vrijednosti kondenzacija vodene pare se ne iskorištava dodatno, tj. voda oslobođena iz goriva nalazi se u obliku vodene pare. Gornja ogrjevna vrijednost uključuje i toplinu kondenzacije vodene pare, što znači da se voda koja se oslobodi iz goriva nalazi u tekućem stanju. Ogrjevna vrijednost goriva može se približno izračunati iz sastava, međutim stvarna vrijednost određuje se kalorimetrijski. Peletima je donja ogrjevna vrijednost (H<sub>d</sub>) oko 18 MJ/kg peleta.

## 4. Proizvodnja toplinske energije iz drvene biomase

Jedan od osnovnih i najstarijih načina korištenja drvene biomase je izgaranje na otvorenom. Nekoliko je mogućnosti pretvorbe energije iz drvene biomase u toplinsku energiju:

- Izgaranje u pećima i kaminima
- Izgaranje u kotlovima
- Rasplinjavanje i izgaranje
- Piroлиза (stvaranje tekućeg goriva, plina i topline).

### 4.1. Kamini i kotlovi na pelete

Za grijanje prostora se najčešće koriste kamini i kotlovi na pelete, neki od modela prikazani su na slici 4.1. Kroz specijalne rešetke na prednjoj strani peći izlazi topli zrak uz pomoć ventilatora. Drugi ventilator šalje primarni zrak u ložište dok istovremeno dimni plinovi idu od ložišta prema dimnjaku. Neki kamini mogu imati ventilirajuće ispuste pomoću kojih se odvodi topli zrak u druge prostorije ili toplinske izmjenjivače koji služe zagrijavanju kotlovske vode za grijanje radijatora. Uz izmjenjivač, kamini i kotlovi najčešće imaju i pumpu i ekspanzijsku posudu, što znatno povisuje cijenu takvih modela. Noviji modeli također imaju modernu regulaciju i dolaze s daljinskim upravljačima.

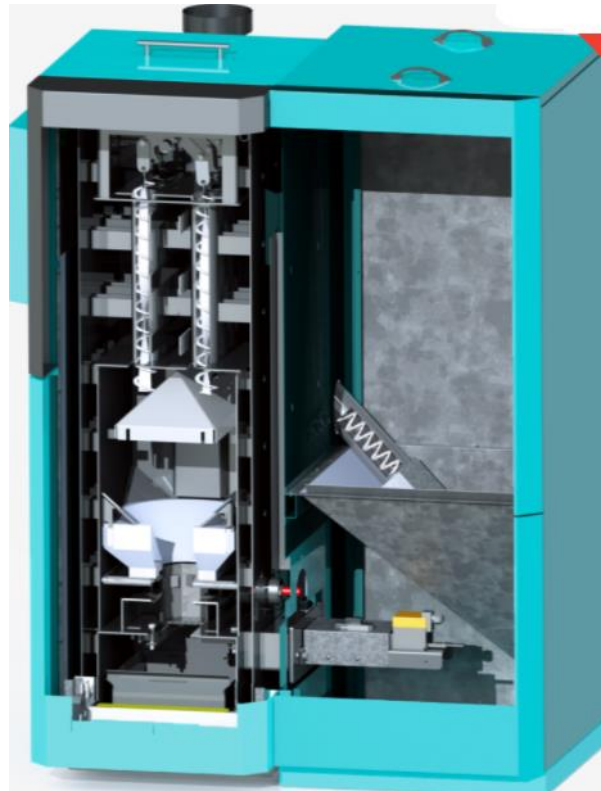


*Slika 4.1 - Kotao i kamini na pelete [19]*

Vanjske stranice su napravljene od nehrđajućeg čelika i obojane prahom visoke kvalitete koji je otporan na visoke temperature. Ložište ima vrata s vatrootpornim staklom (do 700 ° C). Na takav način stvara se lijepi vizualni efekt plamena, dok u isto vrijeme pepeo i dim ne mogu izaći u prostoriju koja se zagrijava. Unutar ložišta nalazi se materijal vermikulit koji je otporan na visoke temperature i samočistiv je.

## 4.2. Toplovodni kotlovi

Kotao je zatvorena posuda u kojoj se voda zagrijava toplinom koju proizvodi neko gorivo ili električna energija. Osim vode, zagrijavati se može i neki drugi medij, ali je to vrlo rijetko. Kotlovi se rade od kvalitetnih limova i zavarenih cijevi bez šavova. Kako bi se lakše ubacivala drvena biomasa te lakše čistilo i održavalo, vrata moraju biti dovoljno velika. Kotlovi su dobro izolirani, okruženi kvalitetnom metalnom oplatom. Za loženje se koristi kruto ili kapljevito gorivo. Kao kruto gorivo najčešće se koriste ugljen, briketi i peleti, dok se kao kapljevito gorivo koristi lož ulje. Uz to, za kapljevito gorivo, potrebno je ugraditi gorionik na predviđeno mjesto. Za kruto gorivo, kotao mora sadržavati posebna vrata i gorionik, spremnik za pelete, pužni transporter i automatsku regulaciju.

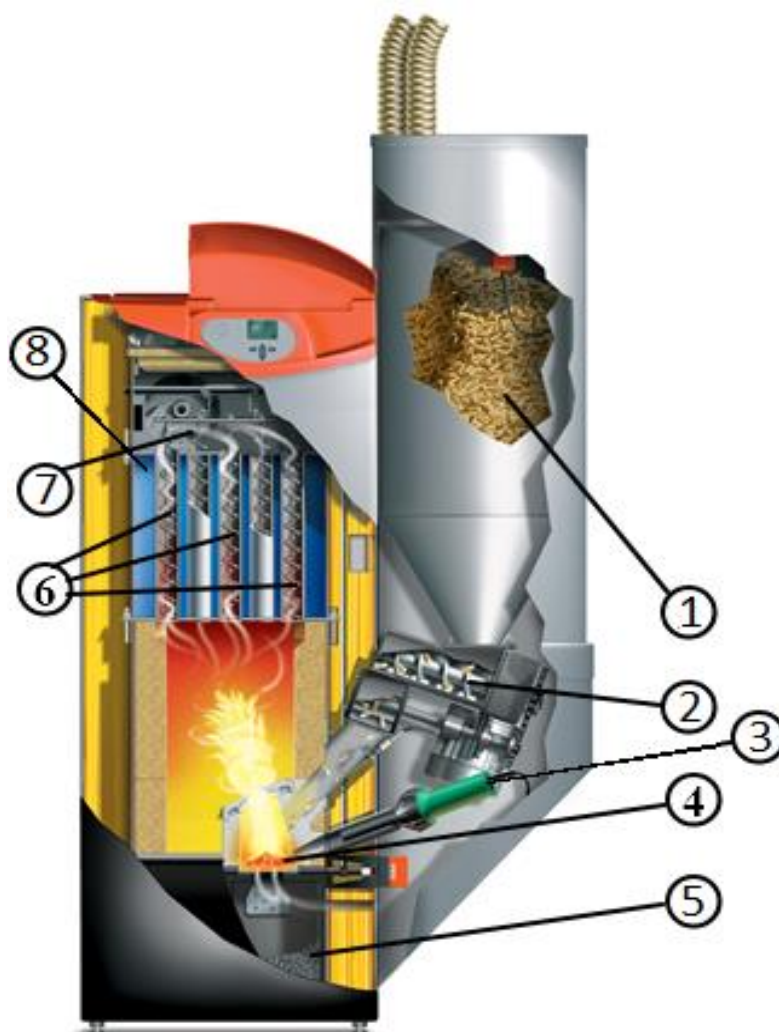


*Slika 4.2 - Kotao na pelete [21]*

## 5. Automatizacija kotla na pelete

### 5.1. Opis rada kotla na pelete

Peleti, za razliku od druge drvene biomase, imaju nisku vlažnost, do 8 % i veliku ogrjevnu vrijednost. Prilikom izgaranja dolazi do razvijanja vrlo visokih temperatura zbog čega je potrebno konstruirati posebne kotlove kako ne bi došlo do deformiteta ložišta. Kao što je i ranije navedeno, kada se kao gorivo koriste peleti, potreban je i spremnik za pelete. Na slici 4.1 prikazan je kotao na pelete s označenim osnovnim dijelovima:

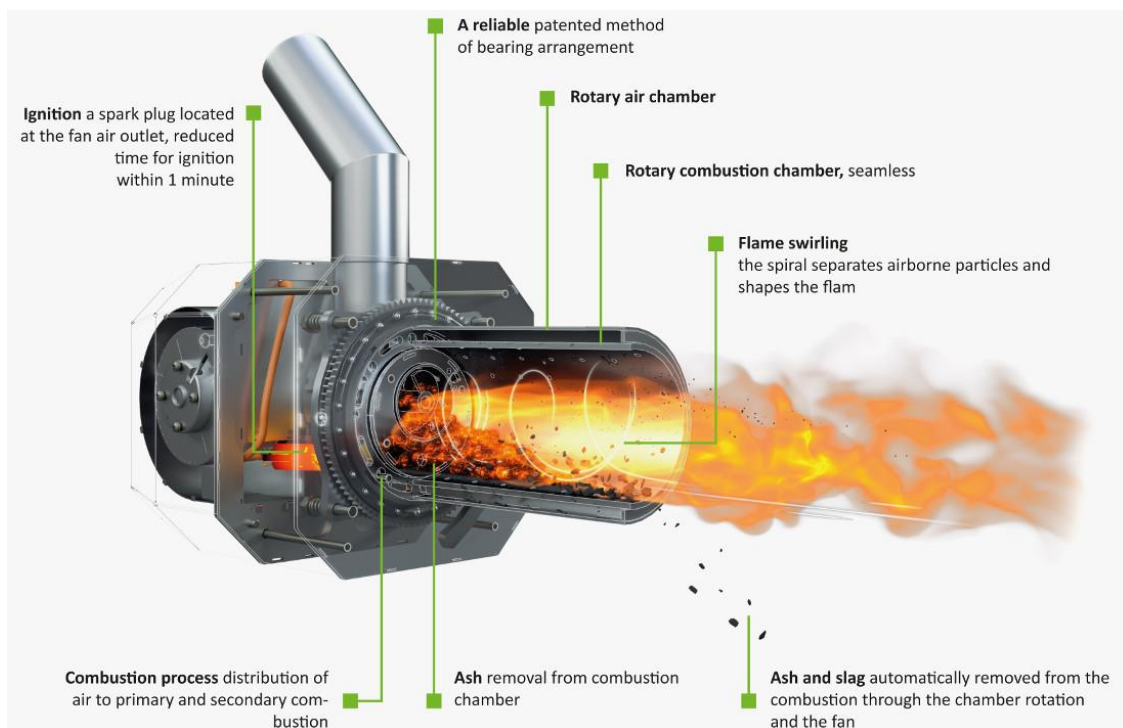


Slika 5.1 - Kotao na pelete [22]

1 – Spremnik	4 – Ložište	7 - Ventilator ispušnih plinova
2 – Pužni transporter	5 – Spremnik pepela	8 – Spremnik
3 – Grijač	6 – Turbolatori	

Spremnik peleta je na slici označen brojem 1. U ovom slučaju radi se o spremniku sa gornjim prihvatom, njegova je prednost u odnosu na spremnike s donjim prihvatom ta što imaju manju mogućnost začepeljivanja dovoda peleta. Kao što je rečeno, postoje i spremnici s donjim prihvatom, a njihova prednost je u tome što teško dolazi do zapaljenja peleta u njima. Za dovod peleta iz spremnika u ložište koristi se pužni transporter, koji je na slici označen brojem 2. Dostavljeni peleti u spremniku zagrijavaju se do temperature gorenja uz pomoć električnog grijača koji je označen brojem 3 na slici. Brojem 4 na slici je označeno ložište kotla. Nakon što su peleti zagrijani do temperature gorenja, grijač se isključuje. Brojem 5 na slici označen je spremnik pepela. Tijekom procesa gorenja u spremniku se taloži pepeo, a za normalan rad kotla potrebno ga je povremeno isprazniti. Turbolatori, na slici označeni brojem 6, omogućavaju strujanje zraka oko spremnika vode koja se zagrijava, prikazan brojem 8 na slici. Na ovaj način zagrijana voda koristi se za zagrijavanje radijatora u sistemu centralnog grijanja. Brzina gorenja peleta kontrolira se pomoću ventilatora ispušnih plinova, broj 7, ovisno o protoku zraka, gorenje može biti brže ili sporije. Na kraju se nalazi dimnjak unutar kojeg je smješten osjetnik temperature izlaznih plinova.

Nakon što su objašnjeni osnovni dijelovi parnog kotla, pobliže će biti opisan sam rad istoga. Spremnik peleta puni se ručno. U njemu se nalazi senzor mase pomoću kojeg se kontrolira količina peleta u spremniku. Peleti iz spremnika transportiraju se u ložišni prostor pomoću pužnog vijka koji služi kao transportni mehanizam. Prilikom pokretanja kotla započinje faza potpale čije se trajanje razlikuje ovisno o vrsti kotla, kao i kvaliteti peleta. Kada su peleti već dostavljeni u ložišni prostor, uključuje se grijač te dolazi do zagrijavanja peleta. Uspostavlja se pilot plamen, tj. plamen koji služi za postizanje dovoljne temperature za zapaljenje peleta na početku ciklusa. Također, u trenutku uključivanja grijača, uključuje se i ventilator ispušnih plinova koji omogućava strujanje zraka kroz kotao. Brzina ventilatora u ovoj fazi prilagođena je potrebi paljenja peleta. Grijač se isključuje u trenutku kada se pojavi plamen u ložištu, čija pojava se detektira temperaturnim senzorom koji se naziva termopar. U tom trenutku cijeli sustav prelazi u fazu zagrijavanja peći na potrebnu radnu temperaturu, također se prilagođava i brzina ventilatora ispušnih plinova. Kada je postignuta radna temperatura od 90 °C, sustavu je potrebno održavati radnu temperaturu konstantnom dobavom peleta, što se kontrolira pomoću kapacitativnih senzora koji prate količinu peleta u ložištu. Također se po potrebi mijenja brzina ventilatora ispušnih plinova. Pepeo koji nastaje kao produkt izgaranja peleta pada u kutiju za pepeo. Plinovi koji nastaju izgaranjem prolaze kroz izmjenjivač i dimovodne cijevi do izlaza koji je najčešće spojen na sustav centralnog grijanja kućanstva.



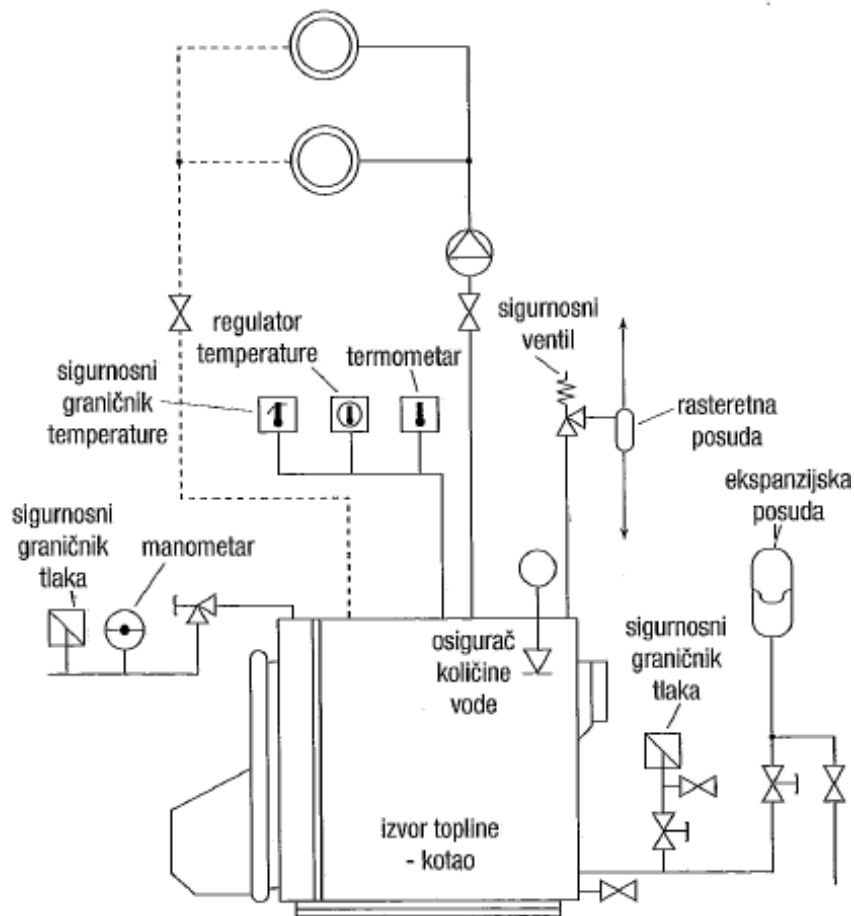
Slika 5.2 - Plamenik [24]

Na slici 4.2 prikazan je plamenik koji sa stražnje strane ima ventilator koji služi za dobavu zraka potrebnog za proces sagorijevanja. Dobava zraka sinkronizirana je s dobavom peleta. Kod ventilatora se koristi senzor za očitavanje brzine rotacije ventilatora (*engl. Hall sensor*). Unutar samog plamenika, integriran je pužni mehanizam koji služi za dobavu peleta i njihovo dopremanje u komoru za sagorijevanje. Za uspostavljanje pilot plamena, koristi se grijač koji uzrokuje stvaranje plamena i uspostavu procesa sagorijevanja peleta. Prikazani plamenik zanimljiv je i po tome što se komora u kojoj dolazi do sagorijevanja rotira pomoću zupčanog prijenosa te dolazi do vrtloga plamena što uzrokuje da se sama čisti, tj. nastali ugljen s obzirom na navedeni vrtlog izlazi iz komore.

Sam kotao može raditi konstantnom snagom ili pak može raditi u tzv. modulaciji. Kod načina rada konstantne snage, kotao radi kontinuiranom snagom, a kada se dosegne željena temperatura, tada se kotao isključuje. Kod načina rada modulacijom termostat na zadanoj temperaturi ne gasi kotao, već ga prebacuje u rad najmanjom snagom. To znači da u trenutku kada se temperatura vode u kotlu približava zadanoj vrijednosti, regulacija počinje modularati svoj rad (mijenjati snagu rada) te se postavlja na minimalnu snagu.

## 5.2. Osnovna sigurnosna i regulacijsko-nadzorna oprema

Pod sigurnosnu opremu spadaju svi elementi sustava centralnog grijanja pomoću kojih se sprječava prekoračenje maksimalno dopuštenih vrijednosti tlaka i radne temperature. U regulacijsko-nadzornu opremu ubrajaju se svi elementi kojima se osigurava pouzdanost i ekonomičnost pogona. Na slici 5.3 prikazana je uobičajena sigurnosna oprema sustava centralnog toplovodnog grijanja prema HRN EN 12 828.



Slika 5.3 - Uobičajena sigurnosna oprema sustava centralnog toplovodnog grijanja (prema HRN EN 12 858) [9]

Projektiranje, izvedba i u konačnici ugradnja sigurnosne opreme ovisi o izvedbi sustava - otvoreni ili zatvoreni, o principu rada - ručno ili automatski, energentu koji se koristi te o nazivnom toplinskom učinku. Bez obzira je li sigurnosna oprema naknadno ugrađena ili je tvornički ugrađena, uvijek je obavezan dio u sustavu grijanja.

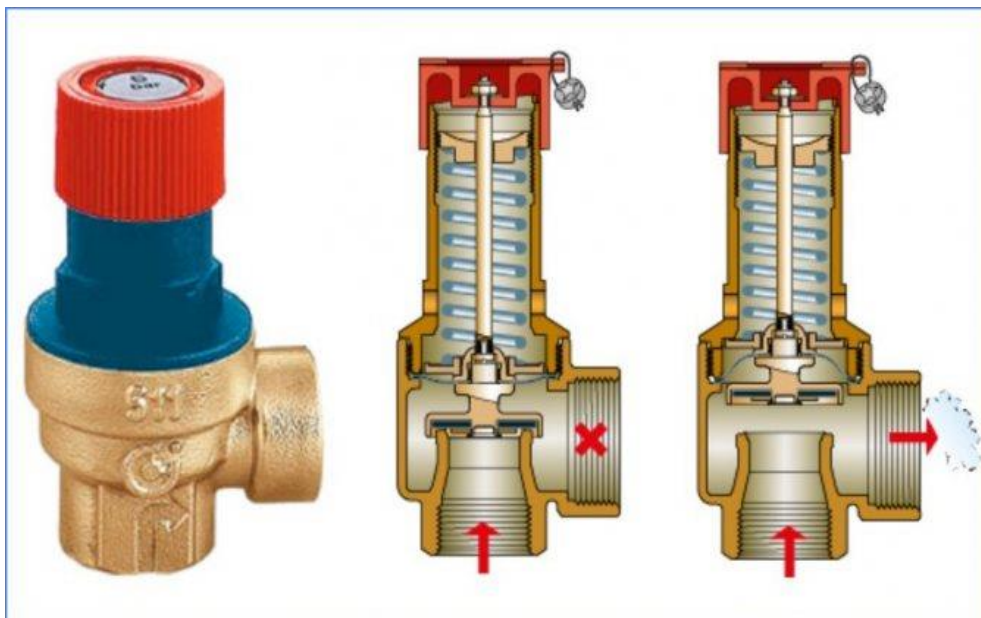


Sigurnosnu opremu čine:

1. elementi za zaštitu od prekoračenja najvećeg dozvoljenog radnog tlaka:
  - sigurnosni ventil
  - graničnik tlaka
2. elementi za zaštitu od prekoračenja najveće dozvoljene radne temperature:
  - graničnik temperature
3. elementi za zaštitu od smanjenja količine vode u sustavu:
  - osigurač količine vode
4. ekspanzijske posude.

Za zatvorene sustave koristi se sigurnosna oprema koja se dijeli s obzirom na svrhu korištenja navedene opreme.

**Sigurnosni ventil** koristi se za zaštitu sustava grijanja od prekoračenja najvećeg dozvoljenog radnog tlaka. U slučaju da dođe do prekoračenja dozvoljenog radnog tlaka sigurnosni ventil određenu količinu medija ispušta u okolinu. Tlak u trenutku otvaranja i ispuštanja medija ne smije biti veći od najvišeg projektnog tlaka. Sigurnosni ventil je obavezan dio svih sustava centralnog grijanja, bez obzira na njihovu izvedbu.



Slika 5.4 - Sigurnosni ventil [25]

**Sigurnosni graničnik temperature** koristi se u svrhu zaštite sustava grijanja od prekoračenja najviše dozvoljene radne temperature. U skladu s EN 60 730-2-9, dio je obvezne opreme svakog sustava toplovodnog grijanja. Temperatura kotla se može mjeriti pomoću termopara, a ako kotao koristi vodu za izmjenu topline može se upotrijebiti i Pt100 senzor.

Kako u sustavu grijanja ne bi došlo do manjka fluida primjenjuje se **osigurač količine vode** (nivostati). Ukoliko dođe do iznenadnog manjka fluida u sustavu, djeluje tako da prekida daljnju izmjenu topline te na taj način štiti sustav od prekoračenja temperature.

**Ekspanzijska posuda** služi za preuzimanje toplinskih rastezanja ogrjevnog medija u sustavu grijanja. Ugrađuje se u sve sustave grijanja, bez obzira na izvedbu.

**Sigurnosni polazni i povratni vod** u otvorenim sustavima povezuju izvor topline i otvorene ekspanzijske posude. Sigurnosni vod spaja se na povratni vod te na donji dio posude sustava grijanja, a pri tome zaporni elementi ne smiju biti ugrađeni ni na jednom. Minimalno potrebni unutarnji promjer navedenih elementa se izračunava iz izraza:

$$d_{s,pol} = 15 + 1,4\sqrt{Q_{IT}} \quad (5.1)$$

$$d_{s,pov} = 15 + 1,0\sqrt{Q_{IT}} \quad (5.2)$$

gdje je:

$d_{s,pol}$  – najmanji unutarnji promjer sigurnosnog polaznog voda (>19 mm)

$d_{s,pov}$  – najmanji unutarnji promjer sigurnosnog povratnog voda, mm

$Q_{IT}$  – nazivni učinak izvora topline, kW.

**U nadzorno-regulacijsku opremu spadaju:**

- Elementi koji se koriste za nadzor pogonskih parametara, tlaka, temperature i količine vode.

**Termometar** se koristi za prikaz radne temperature, slika 5.6. Svaki sustav treba imati barem jedan termometar. Najveća vrijednost na njegovoj skali mora biti najmanje 20 % veća od najviše dozvoljene radne temperature.



Slika 5.5 – Termometar [26]

Za pokazivanje radnog tlaka koristi se **manometar** (slika 5.7), također je obavezan u sustavu, a njegova najveća vrijednost na skali mora biti za minimalno 50 % veća od najvećeg dozvoljenog radnog tlaka.



Slika 5.6 - Manometar[27]

**Regulator temperature** koristi se u svrhu prilagodbe rada izvora stvarnim potrebama za toplinom u sustavu. Regulator temperature spada u obveznu opremu, najviša namještena vrijednost na regulatoru temperature ne smije prelaziti najvišu dozvoljenu radnu temperaturu izvora.

- Elementi koji se koriste za regulaciju radnog tlaka (ovisno o potrebi).

U svrhu održavanja najmanjih potrebnih radnih uvjeta u sustavu koristi se **graničnik najmanje vrijednosti tlaka**.

## 6. Lista zahtjeva za automatizaciju kotla na pelete

Uvidom u princip rada kotla na pelete sastavljena je lista zahtjeva za automatizaciju kotla na pelete za centralno grijanje u programu LOGO:

- Količina peleta u spremniku mjeri se pomoću senzora mase. Ako je masa ispod minimuma javiti poruku i isključiti peć.
- Dobava peleta vrši se pomoću pužnog transportera.
- Uključivanje i isključivanje pužnog transportera određuju kapacitivni senzori u ložištu.
- Dobava zraka se vrši pomoću ventilatora.
- Uspostava pilot plamena pomoću omskog grijača. Ukoliko se plamen ne uspostavi ili ne dođe do određene temperature koja se mjeri pomoću senzora temperature, peć se isključuje te se aktivira alarm preko tekstualne poruke.
- Sobna temperatura mjeri se preko sobnog termostata. Kotao započinje sa radom ukoliko sobna temperatura padne ispod zadane temperature na termostatu.
- Tlak u kotlu mjeri se pomoću elektro-mehaničkog manometra. Maksimalni tlak je 2,5 bara. Ako je tlak veći od maksimalnog, kotao prestaje sa radom te se aktivira alarm.
- Mjeriti temperaturu dimnih plinova pomoću senzora za temperaturu. Maksimalna temperatura 160 ° C. Ako je temperatura veća od maksimalne, kotao prestaje sa radom.
- Temperatura vode u kotlu mjeri se pomoću senzora PT100. Najveća dopuštena temperatura je 90 ° C. Ukoliko je temperatura veća od dopuštene kotao se isključuje.
- Popunjenost pepeljare mjeri se pomoću senzora mase. Kada je pepeljara puna pojavljuje se poruka „Isprazniti pepeljaru“ te peć prestaje sa radom dok se pepeljara ne isprazni.
- Brojač radnih sati. Kada se dostigne 200 radnih sati, na displayu se pojavi poruka „Potreban servis“.
- Praćenje parametara na LOGO display-u. Prati se temperatura dimnih plinova, tlak i temperatura vode u kotlu.

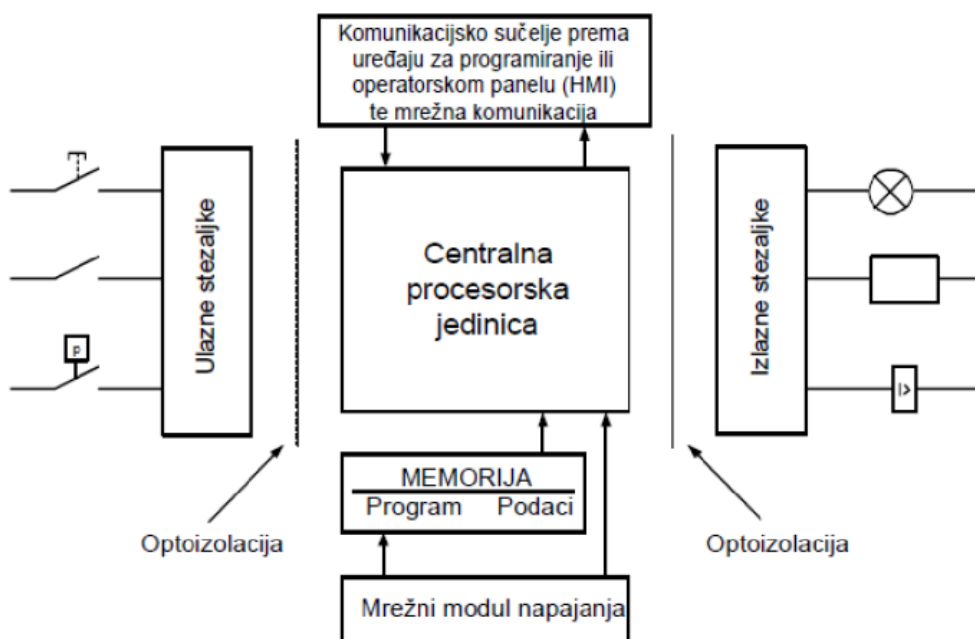
## 7. PLC Siemens i LOGO!Soft Comfort

### 7.1. PLC

Programabilni logički kontroler ili skraćeno PLC (*engl. Programmable Logic Controller*) je industrijsko računalo koje se upotrebljava u svrhu automatizacije industrijskih strojeva. Razvijen je radi zamjene za relejne upravljačke sklopove. Značajna promjena koje se dogodila uvođenjem PLC-a je što je ožičenje smanjeno za oko 80 %, a ujedno je projektiran za teže uvjete rada, otporan je na razne vanjske utjecaje kao što su visoke temperature, vlaga, prašina, vibracije te elektromagnetski utjecaji. Programabilni logički kontroleri (PLC) imaju mogućnost primanja ulaznih podataka i mogu prenositi preko svojih izlaza upute za rad. Od iznimne je važnosti u automatizaciji osnovnih procesa. Imaju tri glavne funkcije:

- Kontrola i praćenje procesa automatizacije
- Obavljanje zadataka koji se odnose na ispitivanje i mjerenje
- Izvršavanje nekih funkcija procesa.

Na slici **Error! Reference source not found.** prikazana je generalna shema konfiguracije PLC uređaja i njegovi dijelovi. Osnovne cjeline PLC uređaja su centralna procesorska jedinica (CPU), ulazni i izlazni dijelovi koji mogu biti digitalni ili analogni, memorijski blok za program i podatke, mrežni dio za napajanje te komunikacijsko sučelje i modul za proširenje.



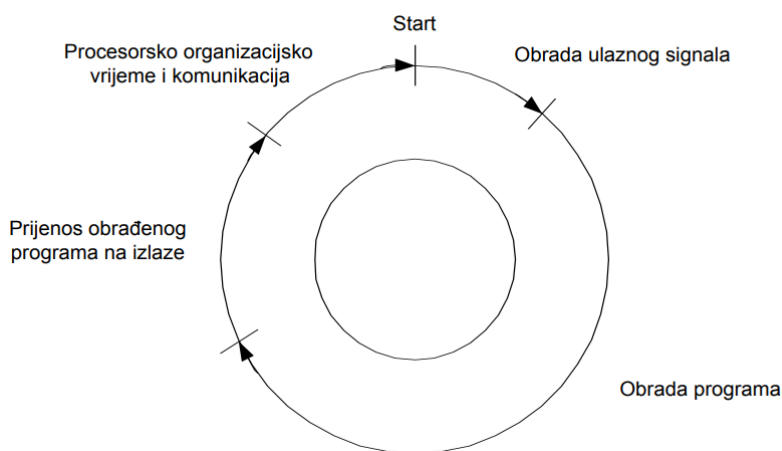
Slika 7.1 - Shema PLC uređaja [28]

## 7.2. Princip rada PLC-a

Princip rada PLC uređaja najbolje se može prikazati slikom 7.2. Rad se odvija kontinuiranim skeniranjem i obradom podataka koja se provodi ciklički u beskonačnoj petlji. PLC uređaj obzirom na promjene stanja na ulazu korigira stanje izlaza, na način na koji je to određeno logikom ugrađenom unutar algoritma.

Čitavi ciklus podijeljen je na četiri faze:

1. Obrada ulaznog stanja - svaki ulaz kao što su senzori, prekidači i sl., PLC provjerava te prikupljene podatke pohranjuje u memoriju centralne procesorske jedinice.
2. Obrada programa - na osnovu logike korisničkog programa i stanja ulaznih signala pohranjuje se rezultat u izlazni memorijski registar centralne procesorske jedinice.
3. Prijenos obrađenog programa na izlaze – obrađeni i spremljeni podaci iz izlaznog memorijskog registra prosljeđuju se na izlaze PLC uređaja.
4. Procesorsko organizacijsko vrijeme i komunikacija – u ovoj fazi odvijaju se potrebne operacije za pravilan rad operativnog sustava te komunikacija sa vanjskim jedinicama.



Slika 7.2 – Princip rada PLC-a [29]

Razvijanjem i nadogradnjom PLC uređaja istovremeno su se razvijali i različiti programski jezici. Uz pomoć programskih jezika korisnicima je omogućeno da naprave program za automatizirani sustav koji se upravlja PLC uređajem. Upravljanje nekim procesom pomoću PLC uređaja se odvija na način da PLC procesira programski kod iz kojeg se dobivaju instrukcije za upravljanje procesom, tj. ulazima i izlazima. Budući da se tržište PLC znatno proširilo te postoji mnogo proizvođača, svaki proizvođač uz kupljeni PLC uređaj isporučuje i prikladnu programsku podršku (programski editor, prevoditelj te komunikacijski softver).

Unutar navedenih softvera postoje razne tehnike programiranja, a najčešće upotrebljavane su:

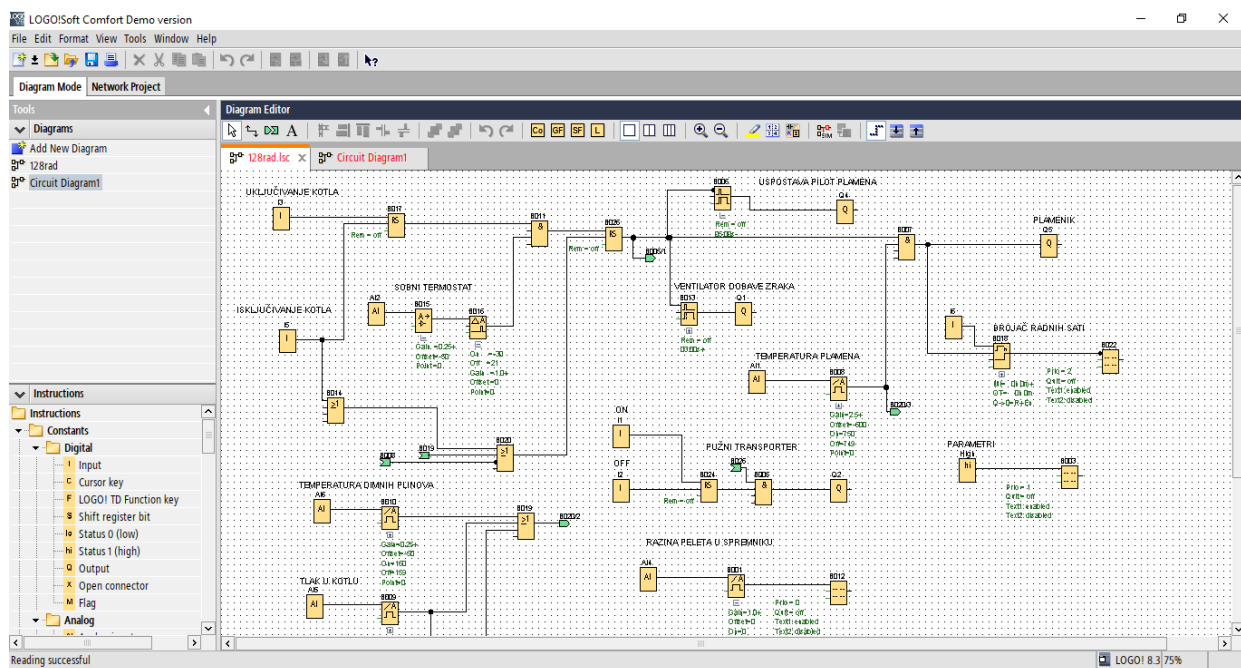
- Ljestvičasti dijagrami (*engl. Ladder diagram*)
- Funkcijsko blokovski dijagrami (*engl. function block diagram*)
- STL (*engl. statement list*) instrukcijske liste

### 7.3. Funkcijsko blokovski dijagrami (FBD)

Funkcijsko blokovski dijagram (FBD – *engl. function block diagram*) predstavlja jedan od grafičkih načina programiranja PLC uređaja. Ovaj programski jezik može se opisati kao grafički jezik za prikaz toka signala i podataka kroz funkcijske blokove. Ulazi, izlazi i naredbe su kod programiranja u FBD-u prikazani blokovima, tako da se programiranje PLC-a svodi na povezivanje blokova. Uvjeti koji se ispituju dovode se na ulaz bloka. U skladu sa funkcijom koju predstavlja na izlazu iz bloka generira se izlazni signal.

Jedan od programskih jezika koji koristi FBD (Function block diagram) grafički način programiranja je Siemens LOGO!Soft Comfort, prikazan na slici 7.3.

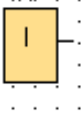

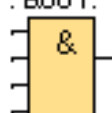
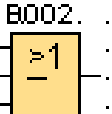
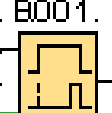
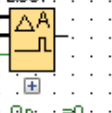
LOGO!Soft Comfort je program tvrtke Siemens koji služi kao univerzalni logički modul. LOGO! se sastoji od upravljačke jedinice za prikaz i posluživanje, sklopa za napajanje, sučelja za memorijski modul i PC kabela, ulaza i izlaza u skladu sa vrstom uređaja, sata za vremensko upravljanje i memorijskih bitova.



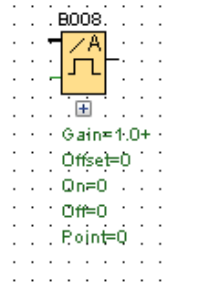
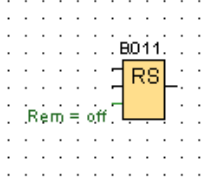
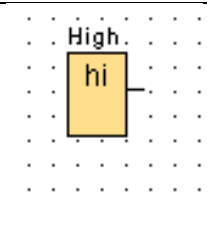
Slika 7.3 - Grafički prikaz FBD načina programiranja

Automatizacija kotla na pelete u ovom završnom radu provedena je tehnikom FBD programiranja. Prilikom programiranja sustava, tj. algoritama koriste se blokovi koji su ugrađeni unutar samog softvera i kao takvi definirani s funkcijama koje obavljaju.

U nastavku su prikazani neki od korištenih blokova:

	Digital input – npr. prekidač i sl.
	Analog input – npr. senzor temperature, senzor razine fluida itd.
	AND Funkcija – sva četiri uvjeta moraju biti ispunjena za signal na izlazu.
	OR Funkcija – bilo koji od četiri uvjeta mora bit ispunjen.
 <p>Rem = off 00:00s+</p>	On delay – nakon zadanog vremena aktivira se izlazni signal.
 <p>On = 0 Off = 0 Gain = 1.0+ Offset = 0 Point = 0 anno</p>	Analog comparator – uspoređuje dvije vrijednosti x i y te oduzima x od y i aktivira izlazni signal.

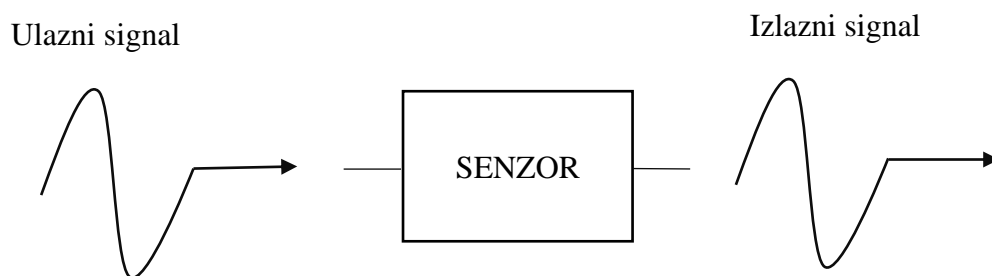


 <p>B008 Gain=1.0+ Offset=0 Qn=0 Qff=0 Point=0</p>	Analog threshold trigger – na osnovu vrijednosti ulaznog signala kontrolira se izlazni signal.
 <p>B011 .Rem = off</p>	Latching relay – uključuje-isključuje izlazni signal na osnovi triju ulaznih signala.
 <p>High. hi</p>	High message text – sa ovim blokom definira se prioritet logo display teksta.

## 8. Senzori

**Senzor** (lat. sensus: osjećanje; osjećaj; osjetilo) je uređaj sposoban detektirati promjene unutar mjernog sustava. U kontaktu je s mjerenom veličinom i na taj način se dobiva izlazni signal koji ovisi o iznosu mjerene veličine. Jednostavno rečeno, senzor je uređaj kojim se mjere fizičke veličine koje se potom pretvaraju u signal prepoznatljiv promatraču ili sustavu (računalu, PLC-u).

Na slici 8.1 je vidljiv je način pretvorbe ulaznog signala preko senzora u izlazni signal.



Slika 8.1 – Pretvorba signala [33]

Svrha senzora je prikupljanje različitih informacija vezanih za odabrane sustave. Koriste se prije, tijekom ili nakon određenih procesa. Djeluju na način da prepoznate mjerene veličine pretvaraju u neki zadovoljavajući oblik, generalno u električne signale. Senzori se također zovu i pretvornici ili mjerna osjetila. Izbor senzora ovisi o veličini koja se mjeri, osjetljivosti, potrebnoj preciznosti, cijeni, veličini i načinu primjene. Odabir senzora je veoma važna stavka u procesu projektiranja sustava.

Senzor sadržava više osnovnih modula ili elemenata:

- **Modul za detektiranje**, dobiva signal iz mjerene sredine (temperatura, tlak, zračenje itd.) na temelju kojih daje izlazni signal ovisan o izmjerenoj vrijednosti.
- **Modul za pretvorbu**, dobiveni signal na izlazu modula za detekciju pretvara u određeni signal drugog oblika.
- **Modul za obradu**, vrši obradu signala. Uglavnom su dobiveni signali, slabi stoga ih je potrebno obraditi i pojačati. Ovaj modul radi na principu da prima mali ulazni signal i daje veći izlazni signal.
- **Modul za prijenos podataka**, prenosi signal od mjernog mjesta do mjesta gdje se rezultati mjerenja prikazuju.

- **Modul za prikaz podataka**, pruža podatke o mjerenim veličinama u obliku koji je prepoznatljiv korisniku. To može biti kazaljka koja se miče ovisno o izmjerenoj veličini ili neki kompliciraniji uređaj koji obuhvaća odgovarajući Display ili kompjuter.

Senzori se mogu podijeliti na temelju više kriterija, a neke od najvažnijih podjela su:

Podjela prema načinu rada:

- Kontaktni senzori trebaju biti u dodiru s mjerenim predmetom (npr. termometar, turbinski mjerач protoka),
- Beskontaktni senzori su oni senzori koji nemaju dodira s predmetom mjerenja, kao što su radar ili GPS.

Senzori se mogu podijeliti prema načinu prikaza na:

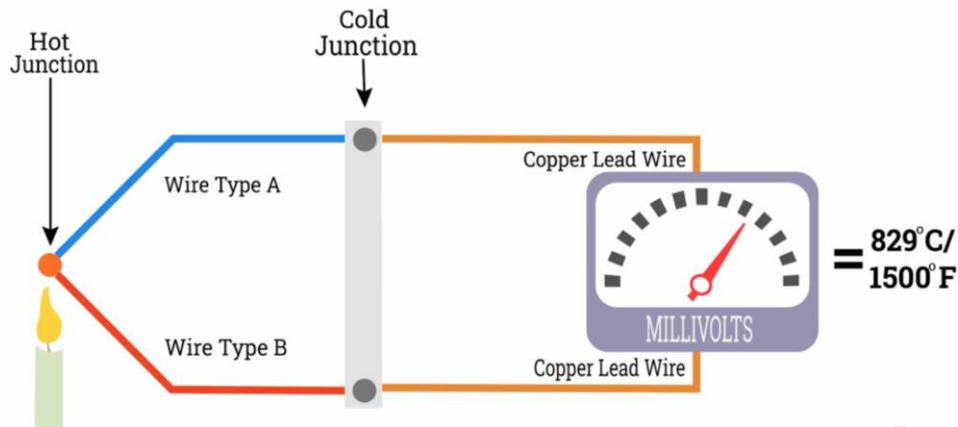
- Digitalni senzori, kao što sama riječ kaže mjerenu fizikalnu veličinu pretvaraju u digitalni signal (senzor temperature, blizine itd.),
- Analogni senzori pretvaraju fizikalnu veličinu u analogni signal (senzor udaljenosti, akustički senzor).

Podjela prema aktivnosti i pasivnosti:

- Aktivno mjerno osjetilo pod utjecajem mjerene veličine stvara električni signal (npr. fotonaponske ćelije izravno pretvaraju svjetlost u električni napon),
- Kod pasivnog mjernog osjetila mjerena veličina kvantitativno mijenja neko njegovo električno svojstvo (npr. promjena otpora fotootpornika pod utjecajem svjetlosti).

## 8.1. Termoparovi

Termoparovi su vrlo uobičajeni senzori temperature u procesnim postrojenjima. Termopar je napravljen tako da se sastoji od dvije žice napravljene od različitih električnih vodiča koji su spojeni zajedno na jednom kraju ("vrući" kraj), to je kraj koji se koristi za mjerenje temperature, prikazano na slici 8.2.



Slika 8.2 – Princip rada termopara [34]

Nakon što se spoj dvaju različitih metala, od kojih su žice, podvrgne različitim temperaturama, generirat će se termoelektrična struja, uzrokujući mali napon između žica na otvorenom kraju. Napon ovisi o temperaturi i materijalima vodljivih žica koje se koriste. Različiti materijali uzrokovat će različitu osjetljivost, različitu količinu napona koja se generira na istoj temperaturi i utjecat će na druge karakteristike kao što je maksimalna temperatura.

Termoparovi imaju nekoliko prednosti zbog kojih se široko koriste. Mogu se koristiti za mjerenje vrlo visokih temperatura, mnogo viših nego s RTD (otporni temperaturni detektor), daju brz odaziv, jednostavna je primjena, također su relativno jeftini senzori i mjerni krug termoelementa ne zahtijeva vanjsko napajanje kao RTD. Mjerni raspon se kreće od -200 do 1800 °C. Na slici 8.3 je prikazan termopar koji će se koristiti za mjerenje temperature dimnih plinova.

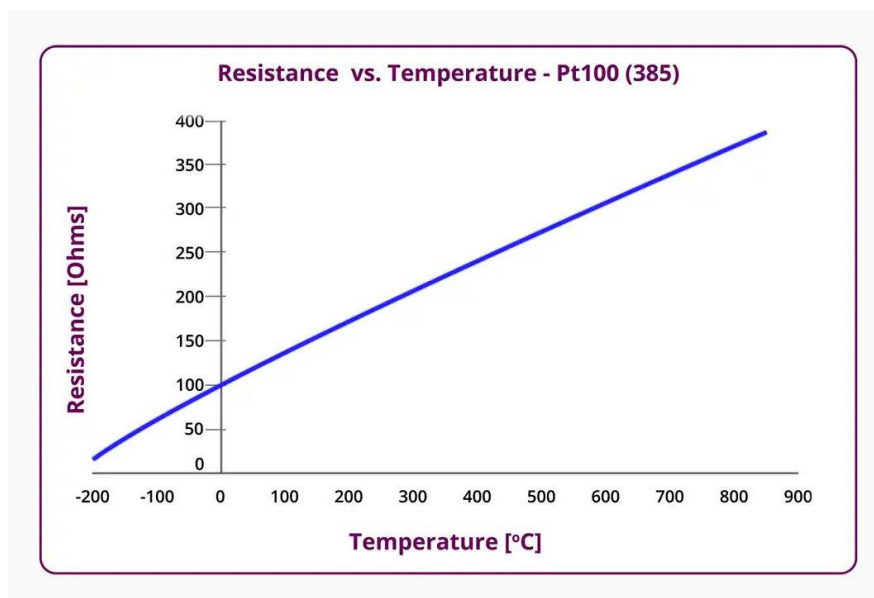


Slika 8.3 – Termopar [36]

## 8.2. PT100 termometar

Senzor temperature PT100 je dio skupine temperaturnih senzora koji se nazivaju otporni temperaturni detektori ili RTD (Platinum Resistance Temperature Detectors). Oznaka 100 se odnosi na to da pri 0 °C senzor ima otpor od 100 oma ( $\Omega$ ). Moguće je mjeriti temperaturu od -100 pa sve do +500 °C. PT100 su uobičajeni izbor za mjerenje temperature u industrijskim procesima i laboratorijima. Popularan su izbor zbog svoje stabilnosti, točnosti i ponovljivosti.

Otporni detektori temperature djeluju na principu da mijenjaju otpor kada se promijeni temperatura medija u koji su umetnuti. Ova promjena otpora proporcionalna je temperaturi i varira na donekle linearan način s temperaturom, što se može vidjeti na slici 8.4.



Slika 8.4 – Dijagram ovisnosti otpora o temperaturi [37]

To znači da s porastom temperature raste i otpor RTD-a. Dakle mjerenjem otpora može se odrediti temperatura.

Postoje i drugi materijali koji se mogu koristiti kao što su nikal (Ni) i bakar (Cu) i različite vrijednosti otpora kao što su 50  $\Omega$ , 500  $\Omega$  i 1000  $\Omega$ . Ovo daje mogućnost da se senzori identificiraju na sljedeći način: Cu100, Ni120, Pt1000.

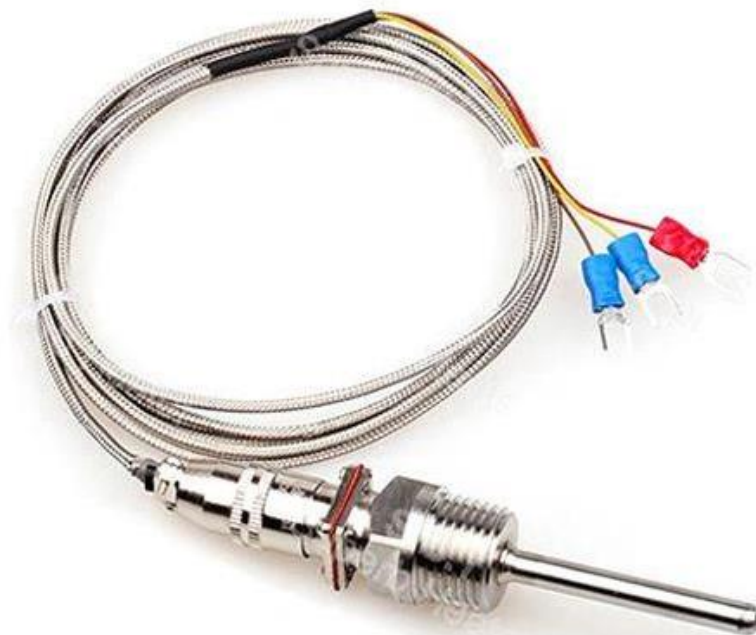
Prednosti RTD senzora:

- Točniji, linearniji i stabilniji od termoparova
- Produžne žice mogu biti izrađene od bakra

Nedostaci RTD senzora:

- Skuplji od termoparova
- Krhkiji

Ukratko, termoparovi su prikladniji za primjene na visokim temperaturama, a RTD za primjene koje zahtijevaju veću točnost. PT100 senzor, koji je prikazan na slici 8.5, koristit će se za mjerenje temperature vode unutar kotla.

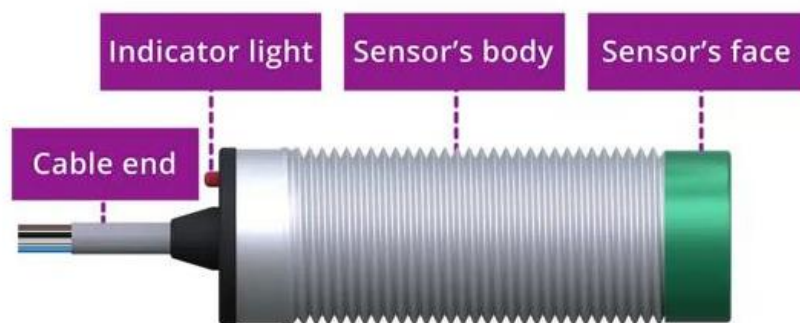


*Slika 8.5 - PT100 [39]*

### **8.3. Kapacitivni senzor**

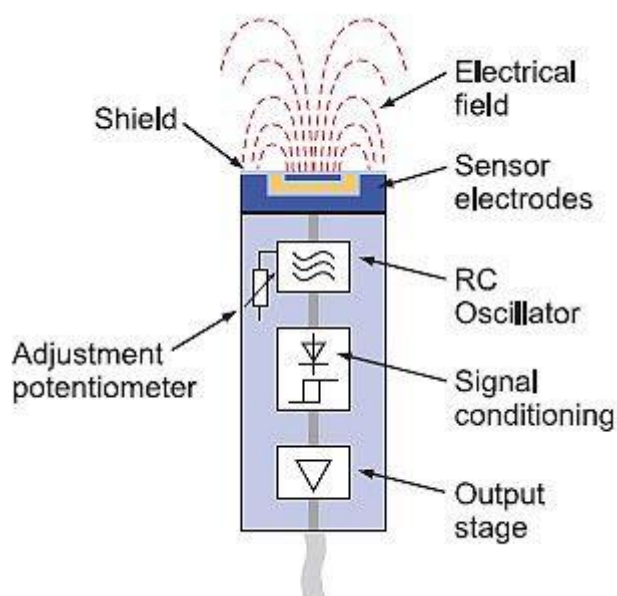
Kapacitivni senzor je elektronički uređaj koji može detektirati čvrste ili tekuće materijale bez fizičkog kontakta. Drugim riječima, ove vrste senzora su beskontaktni uređaji. Uz njihovu pomoć mogu se detektirati i elektrovodljivi i neprovodljivi materijali. Neki primjeri čvrstih materijala koje kapacitivni senzor može detektirati su sve vrste metala, sve vrste plastike, drvo, papir, staklo i tkanina. Također mogu detektirati i tekućine poput vode, ulja i boje. Neki kapacitivni senzori mogu se koristiti za otkrivanje materijala unutar nemetalnog spremnika.

Četiri su glavne komponente kapacitivnog senzora prikazane na slici 8.6, a to su tijelo senzora, senzorska površina, indikatorsko svjetlo i kabel ili kraj kablanske veze.



Slika 8.6 – Komponente kapacitivnog senzora [40]

Kapacitivni senzor reagira kada aktivnoj površini približimo materijal koji trebamo detektirati, dodir nije potreban. Kapacitivni senzor djeluje kao jednostavan kondenzator. Sastoji se od dvije ploče, metalne ploče na prednjoj strani senzora koja je električno povezana s unutarnjim oscilatorskim krugom, a drugu ploču kondenzatora predstavlja objekt koji se detektira. Ploča koja se nalazi unutar senzora spojena je na oscilator koji stvara električno polje, što je prikazano na slici 8.7. Dolaskom predmeta u blizinu senzora mijenja se kapacitet kondenzatora, oscilacije se povećavaju dok ne dosegnu određenu razinu i tako aktiviraju izlaz. Svjetlosni indikator koji se nalazi na kraju senzora svijetli kada se objekt nalazi unutar dometa osjeta senzora i isključuje se ako je objekt izvan dometa.



Slika 8.7 – Princip rada kapacitivnog senzora [41]

Razlikuju se dvije vrste kapacitivnih senzora, senzori koji se sastoje od dvije ploče i senzori koji imaju jednu ploču pri čemu drugu „ploču“ predstavlja uzemljenje. Koristit će se za detekciju količine peleta u ložištu, a prikazan je na slici 8.8.

**Prednosti kapacitivnog senzora:**

- Beskontaktna detekcija
- Može detektirati širok raspon materijala
- Sposoban je detektirati materijale unutar nekog spremnika
- Pogodan za korištenje u industrijskom okruženju
- Nema pokretnih dijelova, što osigurava duži radni vijek



*Slika 8.8 – Kapacitivni senzor [42]*



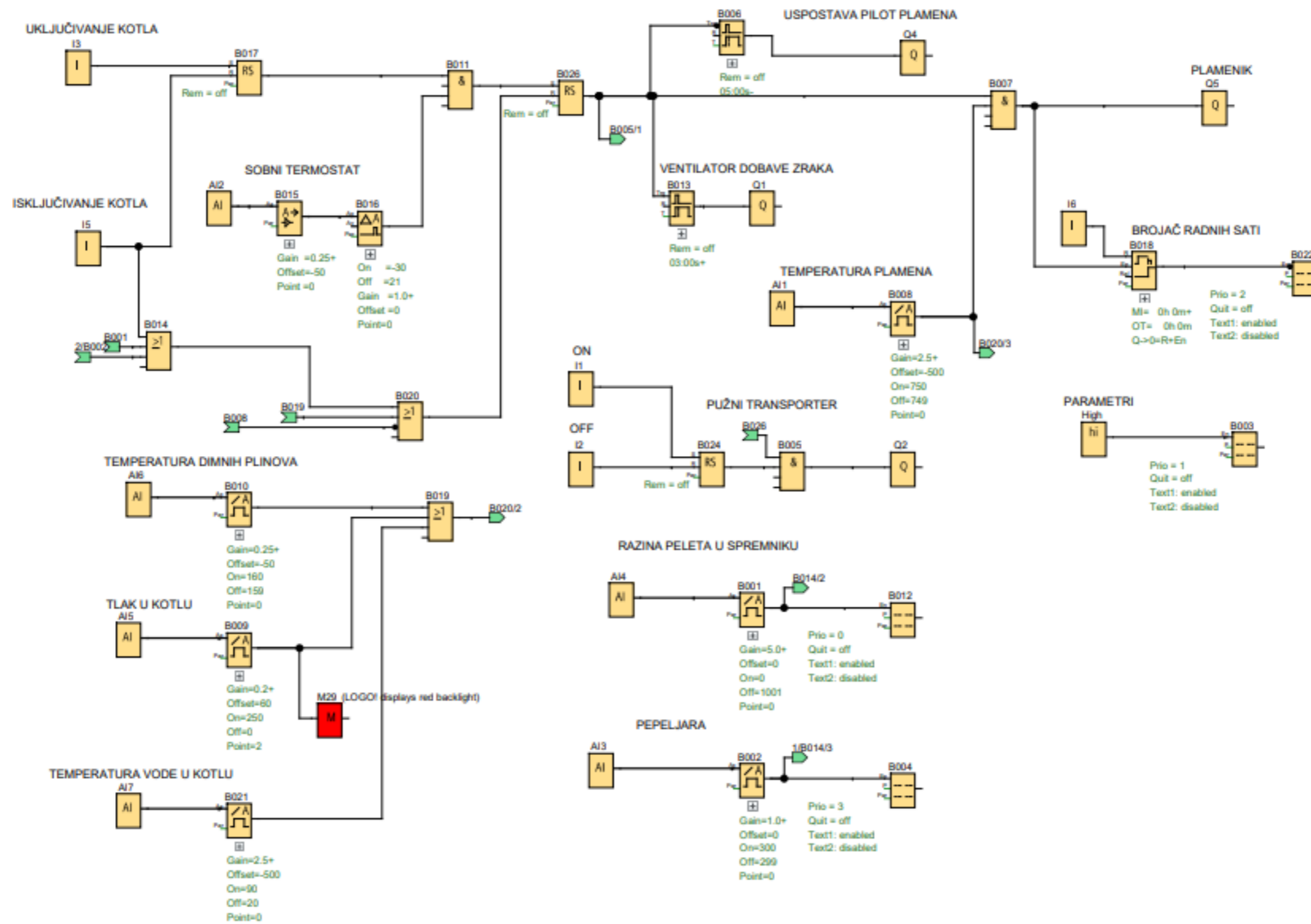
#### 8.4. Senzor mase

Ovaj senzor funkcionira na način da težinu ili silu koja se na njega primjenjuje pretvara u signal. U trenutku kada se na senzor težine stavi teret dolazi do promjene otpora, što dovodi do promjene izlaznog napona. Koristit će se kod mjerenja popunjenosti pepeljare i kod mjerenja mase peleta u spremniku, prikazan je na slici 8.9.



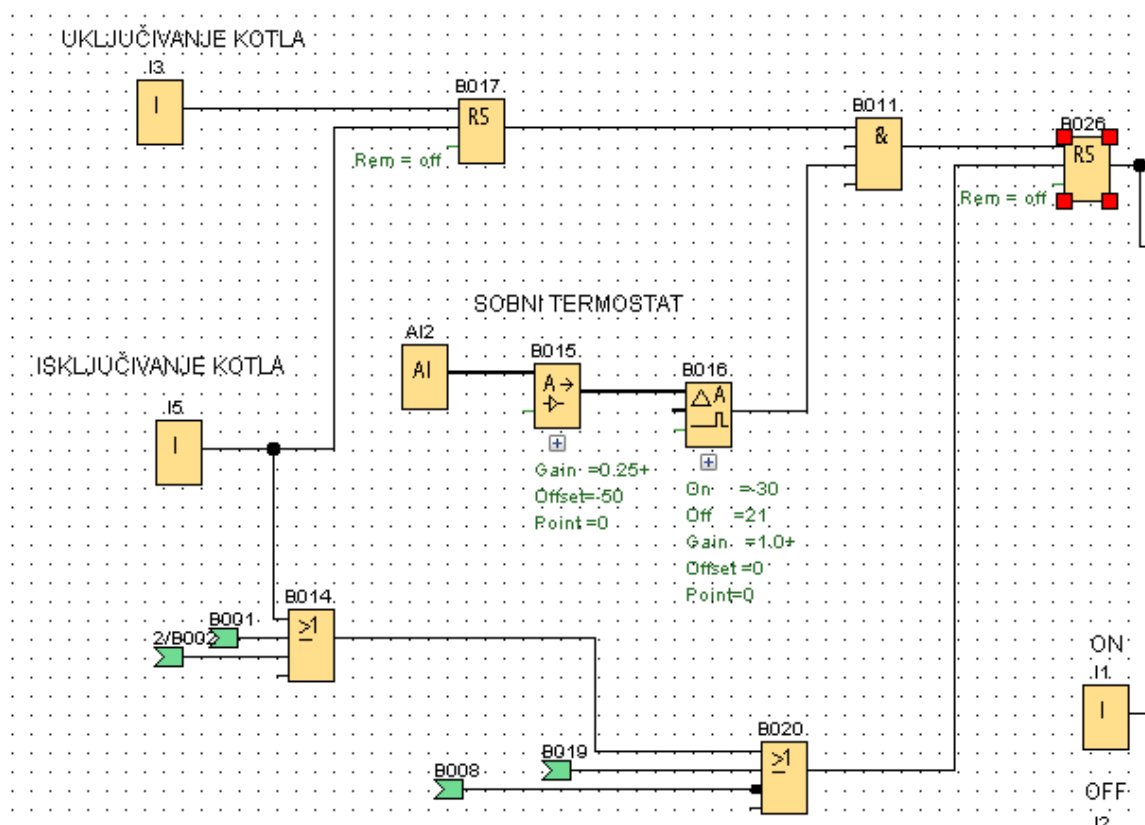
*Slika 8.9 – Senzor mase [43]*

## 9. Opis programa



Slika 9.1 - Automatizacija kotla na pelete

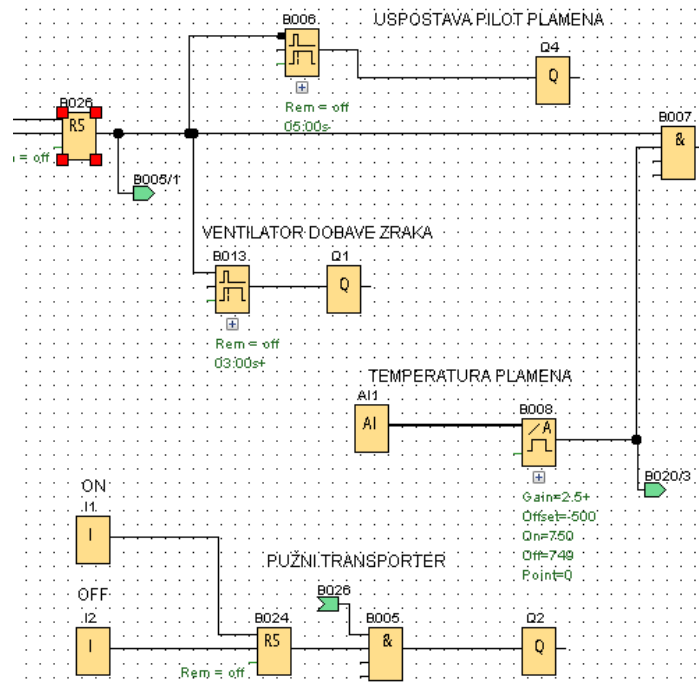
Koristeći listu zahtjeva iz poglavlja 6, izrađen je program za automatizaciju kotla na pelete u programu Logo Soft Comfort prikazan na slici 9.1. U ovom poglavlju bit će objašnjeni pojedini dijelovi programa. Za pokretanje rada kotla koristi se blok I3 (UKLJUČIVANJE KOTLA), dok blok I5 (ISKLJUČIVANJE KOTLA) zaustavlja rad kotla na pelete (slika 9.2). Sobni termostat predstavlja dva bloka, B015 i B016. U onom trenutku kada sobni termostat pošalje informaciju da je temperatura u sobi pala ispod zadane temperature na termostatu, u ovom slučaju  $21^{\circ}\text{C}$ , kotao na pelete kreće sa radom. Pri tome je potrebno da je blok I3 (UKLJUČIVANJE KOTLA) aktivan, tj. da je kotao uključen.



Slika 9.2 - Pokretanje sustava

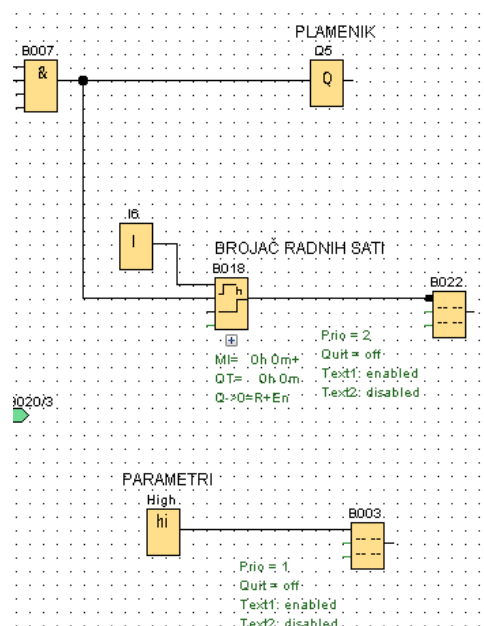
Kada su ti uvjeti zadovoljeni, pokreće se pužni transporter (Q2) pomoću kojeg se vrši dobava peleta iz spremnika u ložište (slika 9.3). Za pokretanje i zaustavljanje pužnog transportera služe senzori I1 i I2 tj. kapacitivni osjetnici. Blok I1 daje signal kada treba dostaviti pelete u ložište, a blok I2 govori kada je dovoljna količina peleta u ložištu. U trenutku kada se u ložištu nalazi dovoljna količina peleta dolazi do pokušaja uspostave pilot plamena preko električnog grijača (Q4). Temperatura pilot plamena prati se preko termopara. Sinkronizirano s grijačem pokreće se i ventilator dobave zraka (blok Q1) čija je uloga reguliranje brzine gorenja peleta, a to se postiže smanjenjem ili povećavanjem protoka zraka. Grijač radi 5 sekundi i nakon toga se gasi (blok B006), ukoliko nije postignuta potrebna temperatura za uspostavu pilot plamena, koja se

prati preko bloka B008, peć se isključuje. Nakon isključivanja peći ventilator će raditi još 3 sekunde da očisti ložište (blok B013).

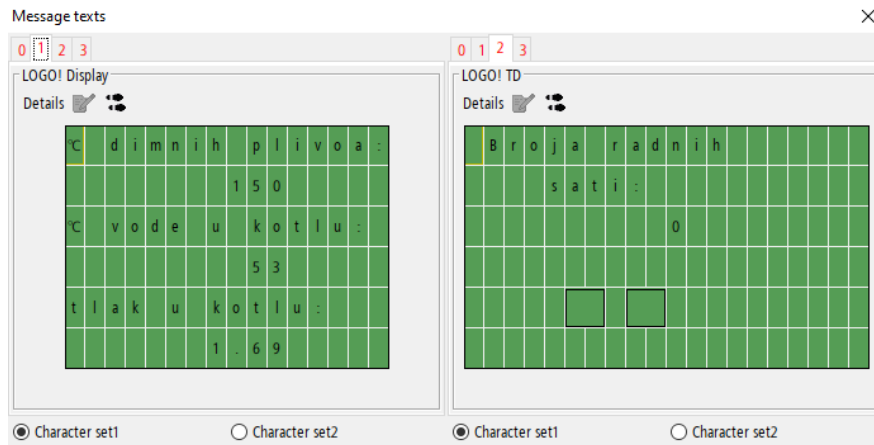


Slika 9.3 - Uspostava pilot plamena i pužni transporter

Nakon što je postignuta potrebna temperatura za uspostavu pilot plamena kotao kreće sa radom. Radni sati kotla prate se preko brojača radnih sati, blok B018 (slika 9.4). Nakon 200 radnih sati na displayu se pojavljuje poruka „Potreban servis“. Pomoću bloka B003 pratimo parametre na Logo displayu (slika 9.5).



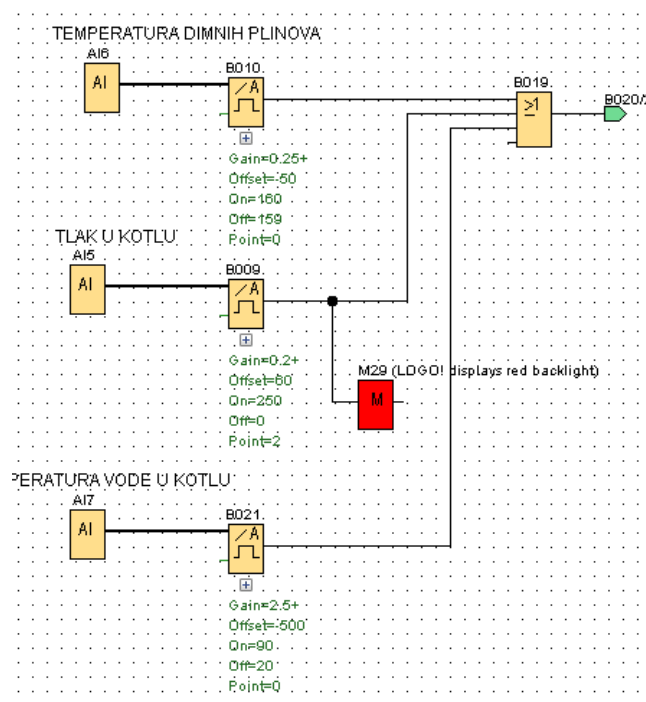
Slika 9.4 - Plamenik i brojač radnih sati



Slika 9.5 - Parametri

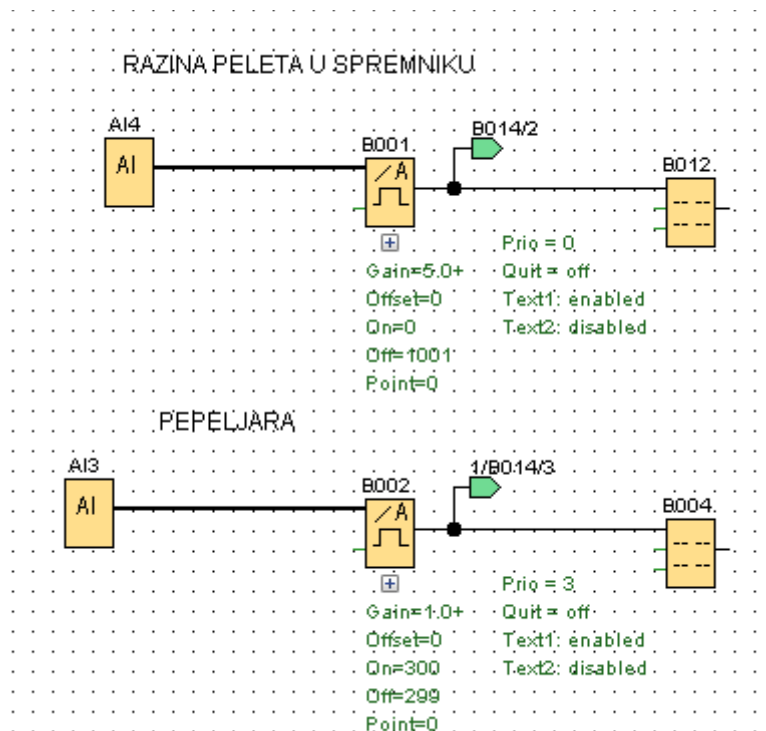
Kako bi kotao mogao nesmetano raditi potrebno je pratiti neke parametre (slika 9.6), a to su:

- Temperatura dimnih plinova koja ne smije prijeći  $160\text{ }^{\circ}\text{C}$ , a mjeri se pomoću termopara. U slučaju da je temperatura veća, dolazi do prestanka rada kotla, blok B010.
- Praćenje tlaka kotla. Najveća dopuštena vrijednost tlaka kotla je 2,5 bara. Prelaskom dopuštene granice tlaka, kotao se isključuje i javlja alarm dok se ne ukloni greška (blok B009).
- Temperatura vode unutar kotla. Pomoću senzora PT1000 prati se temperatura vode u kotlu (blok AI7). Maksimalna dopuštena vrijednost temperature vode je  $90\text{ }^{\circ}\text{C}$ . Ukoliko temperatura vode u kotlu prijeđe preko  $90\text{ }^{\circ}\text{C}$  kotao prestaje sa radom.

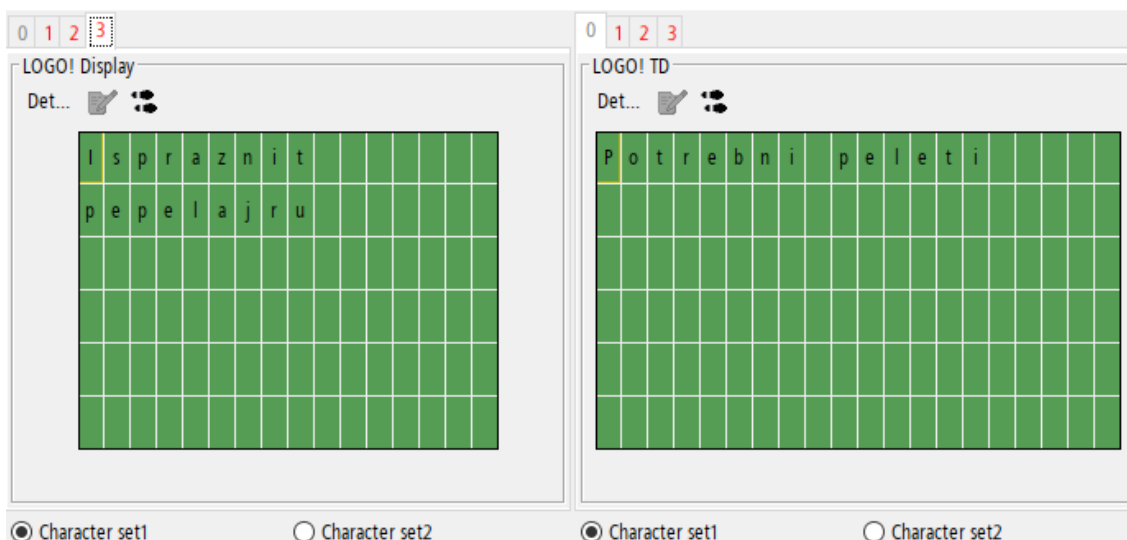


Slika 9.6 - Praćenje temperature i tlaka

Razina peleta u spremniku i količina popunjenosti pepeljare prate se preko senzora mase (blok B001 i B002 prikazani na slici 9.7). Ukoliko je razina peleta u spremniku manja od potrebne, pojavljuje se poruka na display-u (slika 9.8), kotao prestaje sa radom i spremnik je potrebno napuniti. U slučaju kada je pepeljara napunjena, javlja se poruka na displayu „Isprazniti pepeljaru“ i kotao se isključuje dok se pepeljara ne isprazni (slika 9.8).



Slika 9.7 - Razina peleta i popunjenost pepeljare



Slika 9.8 - Logo Display

## 10. Zaključak

U današnje vrijeme teži se što manjem zagađenju atmosfere iz fosilnih goriva, a u tom kontekstu sve češće se susrećemo s pojmom biomasa. Promatrano u području energetike, biomasom se smatra sva materija životinjskog i biljnog podrijetla koja se koristi kao gorivo i predstavlja obnovljivi izvor energije. Upravo iz tog razloga smatra se kao jedan od najisplativijih načina grijanja današnjice. U odnosu na fosilna goriva, kod biomase je manja emisija štetnih plinova i otpadnih tvari. Biomasa se koristi u razne svrhe, a najveći postotak upotrebe biomase je u svrhu grijanja, gdje se između ostalog ističe upotreba peleta kao goriva za grijanje kućanstava. To su prešani drveni dobiveni iz piljevine ili usitnjenog drveta. Osnovne prednosti korištenja peleta u svrhu grijanja su niska vlažnost, visoka kalorijska vrijednost i mali udio pepela nakon izgaranja.

Obrađen je princip rada kotla na pelete, kako bi se lakše izvršila automatizacija samog kotla na pelete što je ujedno i tema ovog završnog rada. Za provedbu automatizacije postavljena je lista zahtjeva na temelju koje je izrađen program u Siemens LOGO! Soft Comfort-u. Ovaj programski jezik koristi blokovski način programiranja. Radom kotla upravlja računalo (PLC) Siemens Logo 8. Program automatizacije kotla na pelete prati dobavu peleta pomoću pužnog transportera, uspostavu pilot plamena koji se kontrolira preko termopara i dobavu zraka pomoću ventilatora. Kako bi bili zadovoljeni parametri postavljeni u listi zahtjeva, koriste se senzori za detektiranje promjena unutar sustava. Ukoliko dođe u sustavu do nekih promjena, npr. nedostatka peleta u spremniku, prepunjenosti pepeljare ili ukoliko se prekorači broj radnih sati, na displayu se javlja upozorenje i potrebno je navedene poteškoće ukloniti kako bi kotao nastavio s radom. Također ukoliko dođe do promjena poput prekoračenja temperature vode ili tlaka u kotlu te temperature dimnih plinova, kotao se automatski isključuje. Iz priloženog se može zaključiti da se kotao na pelete velikim dijelom može automatizirati, olakšati upravljanje i otkrivanje pogrešaka ukoliko dođe do prekida rada krajnjim korisnicima. U nekom daljnjem radu program automatizacije mogao bi se nadograditi praćenjem temperature polaznog i povratnog voda te omogućiti povezanost sustava s internetom kako bi korisnik mogao lakše pratiti rad kotla na pelete.

## Literatura

1. [Online]. Dostupno na: <https://nationalgeographic.rs/zuti-okvir-2021/a27393/Sta-je-biomasa-i-kako-se-upotrebljava.html>, dana 22.03.2023.
2. [Online]. Dostupno na: [Što je biomasa i kako se koristi? - Regulator d.o.o.](#), dana 22.03.2023.
3. [Online]. Dostupno na: <https://www.slideshare.net/mladbos/predavanje-biomasarev-2>, dana 13.04.2023.
4. [Online]. Dostupno na: <http://www.peletshop.com/pelet-ve-briket-uretimi>, dana 13.04.2023.
5. [Online]. Dostupno na: <http://www.drvnipelet.hr/o-drvnom-peletu/>, dana 15.06.2023.
6. [Online]. Dostupno na: <https://www.maticon.hr/maticon-pametno-grijanje/peleti/>, dana 20.06.2023.
7. [Online]. Dostupno na: <https://novo.hr/sto-su-peleti/>, dana 15.06.2023.
8. [Online]. Dostupno na: <https://eoutlet.onlinestore2023.com/content?c=matrice+za+pelet&id=33>, dana 23.06.2023.
9. Labudović B.: *Priručnik za grijanje*, Energetika marketing, 2005.
10. [Online]. Dostupno na: <https://www.enciklopedija.hr/natuknica.aspx?ID=60785>, dana 25.08.2023.
11. [Online]. Dostupno na: <https://svafizika.org/2019/10/28/sta-je-temperatura-i-koja-je-razlika-izmedju-toplote-i-temperature/>, dana 25.08.2023.
12. [Online]. Dostupno na: [https://edutorij.e-skole.hr/share/proxy/alfresco-noauth/edutorij/api/proxy-guest/7cc8c4f6-c4e2-4532-8928-afc1ba71beee/html/995\\_Unutarnja\\_energija\\_i\\_toplina.html](https://edutorij.e-skole.hr/share/proxy/alfresco-noauth/edutorij/api/proxy-guest/7cc8c4f6-c4e2-4532-8928-afc1ba71beee/html/995_Unutarnja_energija_i_toplina.html), dana 05.09.2023.
13. [Online]. Dostupno na: <https://iki.webador.com/2-godina/2-3-instalacije-za-grijanje/2-3-4-nacini-prijenosa-topline>, dana 05.09.2023.
14. [Online]. Dostupno na: <https://www.stemlittleexplorers.com/hr/pokus-toplinske-kondukcije/>, dana 05.09.2023.
15. [Online]. Dostupno na: [https://www.fkit.unizg.hr/\\_download/repository/prijenosTopline.pdf](https://www.fkit.unizg.hr/_download/repository/prijenosTopline.pdf), dana 05.09.2023.
16. [Online]. Dostupno na: <https://www.enciklopedija.hr/natuknica.aspx?id=61790>, dana 25.08.2023.



17. [Online]. Dostupno na: [https://hr.wikipedia.org/wiki/Ogrjevna\\_vrijednost](https://hr.wikipedia.org/wiki/Ogrjevna_vrijednost), dana 13.04.2023.
18. [Online]. Dostupno na: <https://www.fero-term.hr/web/kamin-na-pelet-kamin-za-pet>, dana 22.03.2023.
19. [Online]. Dostupno na: <https://termometal.hr/de/produkte/festbrennstoffkessel/kotlovi-na-pelete/>, dana 22.03.2023.
20. [Online]. Dostupno na: <https://mcsolar.hr/biomasa/grijanje-na-pelete/>, , dana 13.04.2023.
21. [Online]. Dostupno na: <https://glavas.hr/proizvodi-3/kotlovi-na-kruta-goriva/kotlovi-i-kamini-na-pelete/centrometal/>, , dana 13.04.2023.
22. [Online]. Dostupno na: [https://en.wikipedia.org/wiki/Pellet\\_boiler](https://en.wikipedia.org/wiki/Pellet_boiler), dana 13.04.2023.
23. [Online]. Dostupno na: <https://www.renewableenergyhub.co.uk/main/biomass-boiler-information/how-biomass-boilers-work>, , dana 18.05.2023.
24. [Online]. Dostupno na: <https://www.blazeharmony.com/en/www/pellet-burner>, , dana 18.05.2023.
25. [Online]. Dostupno na: <https://masterwarm.techinfus.com/hr/kotly/ustrojstvo-predohranitelnogo-klapana.html>, , dana 18.08.2023.
26. [Online]. Dostupno na: <https://bestonline.2023saleonline.com/content?c=manometar+za+paru+i+sifon&id=19>, , dana 18.08.2023.
27. Malčić G., *Programirljivi logički kontroleri*, TVZ [Online]: Dostupno na: [https://nastava.tvz.hr/gmalcic/PLC\\_skripta\\_TVZ.pdf](https://nastava.tvz.hr/gmalcic/PLC_skripta_TVZ.pdf), , dana 20.06.2023.
28. [Online]. Dostupno na: [http://ss-tehnicka-zupanja.skole.hr/upload/ss-tehnicka-zupanja/images/static3/929/attachment/LV\\_-\\_00\\_uvod\\_Lab\\_-\\_ili\\_sto\\_je\\_PLC.pdf](http://ss-tehnicka-zupanja.skole.hr/upload/ss-tehnicka-zupanja/images/static3/929/attachment/LV_-_00_uvod_Lab_-_ili_sto_je_PLC.pdf), , dana 25.08.2023.
29. *LOGO!Soft Comfort Online Help*, [Online]. Dostupno na: [https://cache.industry.siemens.com/dl/files/807/100782807/att\\_924632/v1/Help\\_en-US\\_en-US.pdf](https://cache.industry.siemens.com/dl/files/807/100782807/att_924632/v1/Help_en-US_en-US.pdf), , dana 20.06.2023.
30. [Online]. Dostupno na: <https://gavrilo95.wordpress.com/2014/05/14/senzori-uvod-i-podela/>, , dana 25.08.2023.
31. [Online]. Dostupno na: <https://hr.wikipedia.org/wiki/Senzori>, , dana 25.08.2023.
32. [Online]. Dostupno na: <http://engineering.nyu.edu/gk12/amps-cbri/pdf/Intro%20to%20Sensors.pdf>, , dana 05.09.2023.
33. [Online]. Dostupno na: <https://www.iqsdirectory.com/articles/thermocouple.html>, , dana 05.09.2023.

34. [Online]. Dostupno na: <https://blog.beamex.com/thermocouple-cold-junction-compensation>, dana 05.09.2023.
35. [Online]. Dostupno na: <https://soldered.com/hr/proizvod/j-tip-termopar/>, dana 02.09.2023.
36. [Online]. Dostupno na: <https://realpars.com/pt100/>, dana 02.09.2023.
37. [Online]. Dostupno na: <https://peaksensors.co.uk/what-is/pt100-sensor/>, dana 05.09.2023.
38. [Online]. Dostupno na: <https://blog.beamex.com/pt100-temperature-sensor#RTD-sensors>, dana 02.09.2023.
39. [Online]. Dostupno na: <https://realpars.com/capacitive-sensor/>, dana 02.09.2023.
40. [Online]. Dostupno na: <https://robu.in/capacitive-proximity-sensor-working-principle/>, dana 05.09.2023.
41. [Online]. Dostupno na: <https://www.ifm.com/hr/hr/shared/technologies/kapazitiv/pregled-tehnologije>, dana 02.09.2023.
42. [Online]. Dostupno na: [https://www.mt.com/hr/hr/home/products/Industrial\\_Weighing\\_Solutions/AutomPrecision/High\\_Precision\\_Weigh\\_Modules.html](https://www.mt.com/hr/hr/home/products/Industrial_Weighing_Solutions/AutomPrecision/High_Precision_Weigh_Modules.html), dana 05.09.2023.