

# RAZVOJ MODELA TERMOKEMIJSKIH REAKCIJA ZA PROIZVODNJU VODIKA UPORABOM ENERGIJE SUNCA

---

Jozić, Mikela

Master's thesis / Specijalistički diplomski stručni

2019

Degree Grantor / Ustanova koja je dodijelila akademski / stručni stupanj: **University of Split / Sveučilište u Splitu**

Permanent link / Trajna poveznica: <https://um.nsk.hr/um:nbn:hr:228:322073>

Rights / Prava: [In copyright](#) / [Zaštićeno autorskim pravom.](#)

Download date / Datum preuzimanja: **2024-12-02**



Repository / Repozitorij:

[Repository of University Department of Professional Studies](#)



**SVEUČILIŠTE U SPLITU**  
**SVEUČILIŠNI ODJEL ZA STRUČNE STUDIJE**

Specijalistički diplomski stručni studij Elektrotehnike

**MIKELA JOZIĆ**

**ZAVRŠNI RAD**

**RAZVOJ MODELA TERMOKEMIJSKIH REAKCIJA  
ZA PROIZVODNJU VODIKA UPORABOM  
ENERGIJE SUNCA**

Split, srpanj 2019.

**SVEUČILIŠTE U SPLITU**  
**SVEUČILIŠNI ODJEL ZA STRUČNE STUDIJE**

Specijalistički diplomski stručni studij Elektrotehnike

**Predmet:** Obnovljivi izvori energije

**ZAVRŠNI RAD**

**Kandidat:** Mikela Jozić

**Naslov rada:** Razvoj modela termokemijskih reakcija za proizvodnju  
vodika uporabom energije Sunca

**Mentor:** dr. sc. Zlatko Jankoski, prof. v. š.

**Komentor:** dr. ing. Uwe Tröltzsch

Split, srpanj 2019

# SADRŽAJ

Sažetak .....	1
<b>1. UVOD .....</b>	<b>2</b>
<b>2. OPIS TERMOKEMIJSKOG PROCESA RAZDVAJANJA VODE.....</b>	<b>3</b>
<b>2.1. Postrojenja solarno energetskih tornjeva .....</b>	<b>3</b>
2.1.1. Uvod u postrojenja solarno energetskih tornjeva .....	3
2.1.2. Opis solarnog tornja u Almeriji, Španjolska .....	4
2.1.3. Opis solarnog tornja u Jülichu, Njemačka .....	6
<b>2.2. Kemijski reaktor (HYDROSOL) .....</b>	<b>8</b>
2.2.2. Razvoj reaktora kroz vrijeme .....	8
2.2.3. Dizajn reaktora.....	9
<b>2.3. Redoks reakcija .....</b>	<b>14</b>
2.3.2. Teorija kemijske reakcije .....	14
<b>2.4. Opis procesa.....</b>	<b>15</b>
<b>3. OSNOVE TERMOKEMIJSKE REAKCIJE ZA RAZDVAJANJE VODE.....</b>	<b>20</b>
<b>3.1. Reakcijska brzina .....</b>	<b>20</b>
3.1.1. Egzotermički i endotermički reakcijski korak .....	20
3.1.2. Arrheniusova jednadžba.....	21
3.1.3. Reakcija entalpije i toplinski tok .....	23
<b>4. DIZAJN DINAMIČKOG SIMULACIJSKOG MODELA .....</b>	<b>26</b>
<b>4.1. Simscape reakcijski model.....</b>	<b>26</b>
4.1.1. Principi Simscape modela.....	26
<b>4.2. Simulink reakcijski model .....</b>	<b>33</b>
4.2.1. Princip Simulink modela .....	33
<b>5. SIMULACIJSKI REZULTATI I VERIFIKACIJA MODELA .....</b>	<b>40</b>
5.1. Usporedba Simulink i Simscape modela .....	40
5.2. Rezultati modela i verifikacija .....	40
<b>6. ZAKLJUČAK.....</b>	<b>56</b>
<b>LITERATURA .....</b>	<b>57</b>
<b>POPIS SLIKA.....</b>	<b>58</b>
<b>POPIS TABLICA.....</b>	<b>60</b>

## **Zahvala:**

Zahvaljujem se svome mentoru, dr. sc. Zlatku Jankoskom, prof. v. š. na ukazanom povjerenju i pomoći prilikom izrade rada.

Zahvaljujem se i komentaru prof. dr. ing. Uwe Tröltzschu te asistentima Steffenu Menzu i Arne Pahlu koji su stručnim savjetima oblikovali ideju rada, poticali me te mi strpljivo prenijeli znanje.

Posebno mojoj obitelji koja me uvijek podržavala tijekom studija i u ostvarivanju svojih snova.

I na kraju želim se zahvaliti svim kolegama i prijateljima koji su mi vrijeme provedeno studirajući uljepšali svojim prisustvom i pomogli da to vrijeme smatram jednim od najljepšim dijelom svoga života.

## **Sažetak**

### **Razvoj modela termokemijskih reakcija za proizvodnju vodika uporabom energije Sunca**

Završni rad se fokusira na potpuno automatsko reguliranje procesnih parametara modela termokemijskih reakcija za proizvodnju vodika uporabom energije Sunca. Istraživačke aktivnosti usmjerene su na područja modeliranja, simulacije i upravljanja algoritma. Razvijen je model na Arrhenius bazi kojim se simulira visoko temperaturna redukcija i oksidacija cerija. Konačni cilj je da se poveća učinkovitost termokemijskih procesa do mjere u kojoj će proizvodnja solarnog toplinskog vodika biti usporediva s procesima koji se trenutno koriste pri proizvodnji vodika.

**Ključne riječi:** termokemijske reakcije, proizvodnja vodika, energija Sunca, cerij.

## **Summary**

### **Development of a thermochemical reaction model for solar driven hydrogen production**

Final thesis focuses on the fully automated regulation of the process parameters of a thermochemical reaction model for solar driven hydrogen production. Research activities are focused on the areas of modelling, simulation and control algorithms. A model was developed on the Arrhenius base, which simulates high temperature reduction and oxidation of cerium. The ultimate goal is to increase the efficiency of the thermochemical processes to the point at which solar thermal hydrogen production will be comparable to processes currently used in the production of hydrogen.

**Key words:** thermochemical reactions, hydrogen production, solar energy, cerium.

## 1. UVOD

U više od posljednja dva desetljeća, zemlje i organizacije postale su svjesnije promjena uzrokovanih klimatskim promjenama. Zajedničkim naporima za suočavanje s takvim promjenama, 192 države potpisale su Kyoto protokol kojim se obvezuju na smanjenje emisija stakleničkih plinova.

Nadalje, postignut je Pariški sporazum s ciljem da se sve zemlje ujedine u borbi protiv klimatskih promjena, imajući za cilj smanjenje emisija stakleničkih plinova. Prilagodbe novim mjerama i samo financiranjem trebali bi započeti od 2020. godine. Nove tehnologije i inženjerska rješenja korištenja energija sunca i vjetra već isporučuju energiju po nižoj cijeni od cijene koje proizlazi uporabom fosilnih goriva. Najveći doprinos klimatskim promjenama predstavlja povećanje atmosferskog ugljičnog dioksida koji nastaje pri izgaranju fosilnih goriva.

DLR (*Deutsches Zentrum für Luft und Raumfahrt - The German Aerospace Center*), Institut za solarna istraživanja, sudjeluje u razvoju procesa za proizvodnju goriva. Za približavanje tih procesa industrijskoj primjeni, EU financira projekte za proizvodnju solarnih goriva i procesa skladištenja goriva. Vodik je jedna od obećavajućih opcija u povećanju ukupnog udjela obnovljivih izvora energije u sektoru prometa i toplinske energije, a ujedno je gorivo koje se može skladištiti.

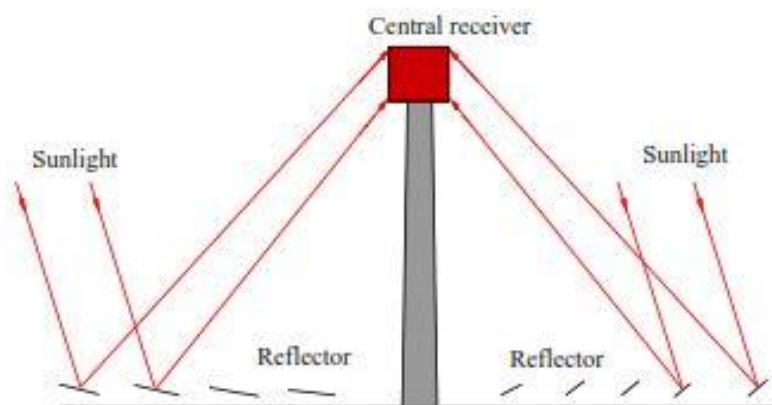
U radu je prikazan razvoj modela termokemijskih reakcija za proizvodnju vodika korištenjem energije Sunca. Ovaj rad je usredotočen na cerij kao dobar materijal za uporabu u dvostupanjskom termokemijskom ciklusu proizvodnje goriva.

## 2. OPIS TERMOKEMIJSKOG PROCESA RAZDVAJANJA VODE

### 2.1. Postrojenja solarno energetskih tornjeva

#### 2.1.1. Uvod u postrojenja solarno energetskih tornjeva

Princip solarnog energetskog tornja sastoji se od solarnog sustava prikupljanja, koji je skupina heliostata koji neovisno prate sunce kako bi koncentrirali sunčevu svjetlost na prijemnik postavljen na vrhu tornja. Koncentrirana svjetlost koristi se za zagrijavanje radnog medija na visoku temperaturu. Sustav sadrži četiri glavne komponente: središnji prijemnik, reflektivno ogledalo (heliostat), visoki toranj i sustav za praćenje Sunca (Slika 2.1). Heliostati koncentriraju sunčevu svjetlost na prijemnik postavljen na vrhu tornja. Solarna energija se pretvara u toplinu visoke temperature kroz prijemnik. Središnji prijemnik je okružen heliostatima. Svaki heliostat precizno prati položaj sunca pomoću računala kako bi postigao maksimalnu učinkovitost koncentracije Sunca.



Slika 2.1 Solarni energetski toranj sa heliostatima [3]

Heliostati prate Sunce i svaki od njih treba dvoosni sustav kontrole kretanja kako bi koncentrirali svjetlost jer je prijemnik fiksiran na tornju. Reflektori (heliostati) se nikada ne mogu usmjeriti izravno prema Suncu pa je djelotvorno područje presretanja daleko manje od stvarnog područja. Mora postojati određena udaljenost između reflektirajućih zrcala kako bi se spriječio efekt sjenčanja iz obližnjih zrcala. Oni moraju biti postavljeni tako da optimiziraju raspoloživi prostor. Reflektori se obično temelje na Fresnelovom konceptu reflektora, pa su napravljeni od malih ravnih zrcala umjesto skupih zakrivljenih. Povećanjem ljestvice solarnog koncentracijskog sustava povećava se zemljište koje se koristi za



reflektivni niz zrcala i solarni prijemni toranj. Primjena sustava koncentracije solarnih tornjeva je proizvodnja sunčeve energije visoke temperature.

### 2.1.2. Opis solarnog tornja u Almeriji, Španjolska

SSPS - CRS (*Small Solar Power System - Central Receiver System*) postrojenje otvoreno je u sklopu projekta Međunarodne agencije za energetiku SSPS u rujnu 1981.godine. Prvobitno zamišljen da demonstrira kontinuiranu proizvodnju električne energije, koristio je prijemnik hlađen tekućim natrijem koji je također djelovao kao medij za pohranu toplinske energije. Trenutno, ovaj ispitni objekt je uglavnom posvećen testiranju malih solarnih prijemnika u rasponu kapaciteta od 200 do 500 kW.



Slika 2.2 Heliostat u CRS postrojenju [5]

Izvorno CRS heliostatsko polje poboljšano je prije nekoliko godina pretvorbom svih svojih heliostata (Slika 2.2) u potpuno autonomne jedinice koje pokreće fotonaponska energije, a centralizirana kontrola vršena je putem radija pomoću koncepta koji su razvili i patentirali

istraživači PSA. Ovo prvo autonomno heliostatsko polje (Slika 2.3), koje ne zahtijeva korištenje kanala ili kablova, omogućeno je financijskom pomoći španjolskog Ministarstva znanosti i tehnologije PROFIT programa.

Pod tipičnim uvjetima od  $950 \text{ W/m}^2$ , ukupni kapacitet postrojenja je  $2,5 \text{ MW}_{\text{th}}$ , a maksimalni solarni tok  $2,5 \text{ MW/m}^2$ . 99% snage se prikuplja u opsegu promjera 2,5 m, a 90% u opsegu promjera od 1,8 m.

SPSS-CRS korišten je u prošlosti za testiranje malih solarnih prijemnika u rasponu od 200 do 350 kW toplinske snage. U novije vrijeme SSPS-CRS toranj je opremljen velikom količinom pomoćnih uređaja koji omogućuju izvođenje širokog spektra ispitivanja u području solarne termičke kemije.



Slika 2.3 SSPS-CRS postrojenje [5]

Metalni toranj visok 43 metra ima tri testne platforme. Prve dvije su smještene na 26 m i 28 m te su pripremljene za ispitivanje novih prijemnika za termokemijske primjene. Treća platforma za ispitivanje nalazi se na vrhu tornja na 43 m, a sadrži zatvorenu prostoriju s dizalicom i kalorimetrijskim pokusnim mjestom za procjenu solarnih reaktora za proizvodnju vodika.

Infrastruktura tornja je dovršena s dizalicom kapaciteta 4 tone i nosačem dizala nosivosti 1000 kg. Sve razine ispitivanja imaju pristup zraku pod tlakom ( $29 \text{ dm}^3/\text{s}$ , 8 bar), čistom dušiku koji se napaja iz dvije baterije od 23 standardne boce ( $50 \text{ dm}^3/\text{s}$ , 225 bar svaka), parnim generatorima kapaciteta 20 i 60 kg/h pare, rashladnoj vodi s kapacitetom hlađenja do

700 kW, te demineraliziranoj vodi (ASTM tip 2) iz spremnika od 8 m<sup>3</sup> za uporabu u parnim generatorima pare ili izravno u procesu.

### 2.1.3. Opis solarnog tornja u Jülichu, Njemačka

Na DLR lokalitetu u Jülichu, 60 km zapadno od Köln-a, DLR Institut za solarna istraživanja upravlja solarnim termalnim postrojenjem Jülich od 2011. godine. Pokrivajući površinu od oko 10 hektara, sadrži više od 2.000 pokretnih ogledala (heliostata) koji dolazne sunčeve zrake usmjeravaju do vrha 60 metarskog solarnog tornja (Slika 2.4).



Slika 2.4 Solarni toranj u Jülichu [6]

U tornju, koncentrirane snopove svjetlosti preuzima solarni prijemnik od 22 m<sup>2</sup> i pretvara ih u toplinsku energiju. Usisni zrak se zagrijava do 700°C i stvara vodenu paru koja pokreće turbinu. Priključeni generator pretvara mehaničku rotacijsku energiju koju generira turbina u električnu energiju.

Nazivna električna snaga sustava je 1,5 MW. Struja se napaja u javnu mrežu na srednjem naponu. Visokotemperaturno skladištenje topline koristi se za odvajanje fluktuirajuće opskrbe sunčevim zračenjem od opskrbe energijom i na taj način omogućuje jasan tijek izvođenja napajanja.

Uz potporu savezne vlade i države Nordrhein-Westfalen, DLR je do kraja 2015. proširio Jülich postrojenje s dodatnim pilot-postrojenjima i ispitnim sadržajima. Do kraja 2020.

godine, uz postojeći solarni toranj (Slika 2.5), bit će izgrađen drugi solarni toranj s nekoliko razina zračenja.



Slika 2.5 Solarni toranj u Jülichu (prizemna slika) [6]

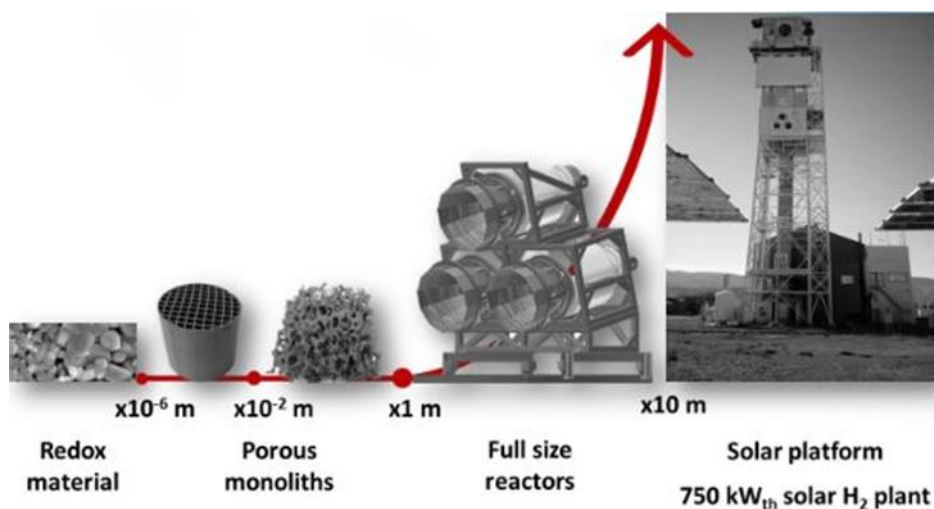
U raznim projektima, solarni istraživači u DLR-u i njihovi suradnički partneri testiraju nove komponente i procese koji solarna energetska postrojenja čine učinkovitijima i jeftinijima. Fokus je na sustavima zrcala za usmjeravanje i koncentriranje solarnog zračenja, solarnih apsorbere i sustava za skladištenje energije te teorijske i računalno potpomognute analize i razvoj na području mehanike fluida i prijenosa topline. Ovisno o razvojnom statusu i cilju, pojedine komponente, funkcionalne skupine ili čak kompletni sustav solarne elektrane mogu se testirati, vrednovati i optimizirati. Osim toga, solarni toranj Jülich istražuje proizvodne procese solarnih goriva i korištenje visoke temperature sunčeve topline za industrijske procese.

## 2.2. Kemijski reaktor (HYDROSOL)

### 2.2.2. Razvoj reaktora kroz vrijeme

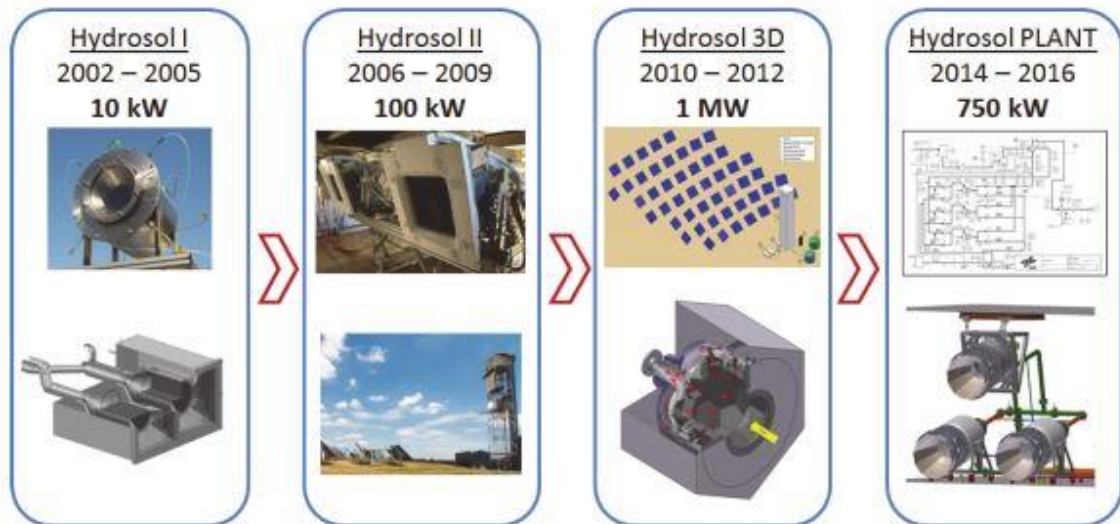
Vodik se može koristiti izravno u visokoučinkovitim gorivnim člancima s posebnim spremnicima ili se može koristiti kao osnovni proizvod za proizvodnju ugljikovodika. Koristi se kao gorivo koje može nadoknaditi fluktuirajuću ponudu obnovljive električne energije ili toplinske energije. Postrojenje HYDROSOL radi s termokemijskim procesom razdvajanja vode pomoću visoko temperature topline ( $900^{\circ}\text{C}$  -  $1400^{\circ}\text{C}$ ) kako bi pokrenuo niz kemijskih reakcija koje proizvode vodik. Metali-oksidi koji se koriste u procesu se ponovno koriste unutar svakog ciklusa, stvarajući zatvorenu petlju koja troši samo vodu i proizvodi vodik i kisik.

Tehnologija je razvijena kroz prethodne projekte HYDROSOL I i HYDROSOL II (Slika 2.6) koji su uveli koncept višekanalnog monolitnog solarnog reaktora u obliku saća za proizvodnju vodika iz razdvajanja vode putem reoksidiranih parnih termokemijskih ciklusa. Kroz projekt HYDROSOL 3D provedeno je poboljšanje HYDROSOL tehnologije na skali od  $1 \text{ MW}_{\text{th}}$ .



Slika 2.6 Razvoj reaktora od materijala do konačnog postrojenja

Daljnja inovacija postrojenja HYDROSOL je poboljšanje povrata topline. Konačno, cilj projekta je povećati do "dimenzija postrojenja" od oko 750 kW (Slika 2.7). Reaktor je instaliran na objektu solarnog tornja u *Plataforma Solar de Almeria* u Španjolskoj.



Slika 2.7 Razvoj HYDROSOL reaktora kroz vrijeme [4]

### 2.2.3. Dizajn reaktora

U ASTOR-u (*Automatisierung Solar-Thermochemischer Kreisprozesse zur Reduzierung von Wasserstoffgestehungskosten / Automatizacija termokemijskih procesa za smanjenje troškova proizvodnje vodika*) razvit će se reaktor (Slika 2.8 i Slika 2.10) koji se temelji na onima iz projekta HYDROSOL. Imat će toplinski kapacitet od 250 kW. Kao redoks materijal koristi se cerijev oksid (Slika 2.11).

Osim razvoja reaktora, ASTOR se fokusira na automatizaciju i upravljanje toplinskom energijom. U suradnji s tvrtkama *Stausberg & Vosding* i *AWS-Technik* bit će podignuta demonstracijska tvornica za *Synlight* na DLR lokalitetu u Jülichu. Ovdje će se demonstrirati razvijene komponente koje pridonose poboljšanju ukupne učinkovitosti procesa.

Toplinska energija potrebna za odvijanje procesa dobivati će se od reflektora *Synlight* visokih performansi, koji u ovom slučaju zamjenjuju ili simuliraju koncentrirano sunčevo zračenje heliostatskog polja. *Synlight*, jedna od najvećih instalacija za eksperimente s koncentriranim zračenjem, nudi idealne uvjete za opsežna ispitivanja koja se provode kako bi se dodatno steklo operativno iskustvo s ovom tehnologijom.



Slika 2.8 Reaktor za termokemijsko stvaranje vodika u *SynLight*-u (DLR lokalitet, Jülich)  
[7]



Slika 2.9 Eliptički reflektor s ksenonskim kratkim lučnim svjetiljkama (DLR lokalitet, Jülich)

U *Synlightu* se koristi ksenonski simulator solarnog visokog protoka (Slika 2.9). Solarni simulator visokog protoka s umjetnim svjetlom, na bazi eliptičnih reflektora s ksenonskim kratkim lučnim svjetiljkama, nadopunjuje solarnu peć u vrijeme niskog sunčevog zračenja. Budući da solarni simulator visokog protoka ne ovisi o prirodnom sunčevom zračenju, dugoročni eksperimenti, kao i testovi komponenti na razini certifikacije, mogu se provesti u vrlo stabilnim uvjetima zračenja. Emitirano kratkovalno zračenje s radijacijskom snagom od oko 25 kW koncentrirano je na ciljnom području na udaljenosti od 3 m. Koncentrirana energija s gustoćom snage je do 4 MW/m<sup>2</sup>.



Slika 2.10 Reaktor izbliza (DLR lokalitet, Jülich)

Reaktor (Slika 2.12) sastoji se od volumetrijskog apsorbera, kvarcnog prozora i kaskadnog sustava od tri posude. Vanjska posuda odvaja reaktor od okoline. Njegova unutarnja površina izolirana je posebnim visokotemperaturnim izolacijskim materijalom kako bi se smanjili toplinski gubici reaktora. Srednja posuda štiti izolacijski sloj od ulazne struje plina. Unutarnja posuda odvaja ulazni i izlazni tok. Nadalje, koristit će se sekundarni koncentrator. Sekundarni koncentrator ima dva glavna zadatka: prvo, zaštititi obod prozora od zračenja, a drugo povećati gustoću solarnog toka koji ulazi u otvor reaktora.





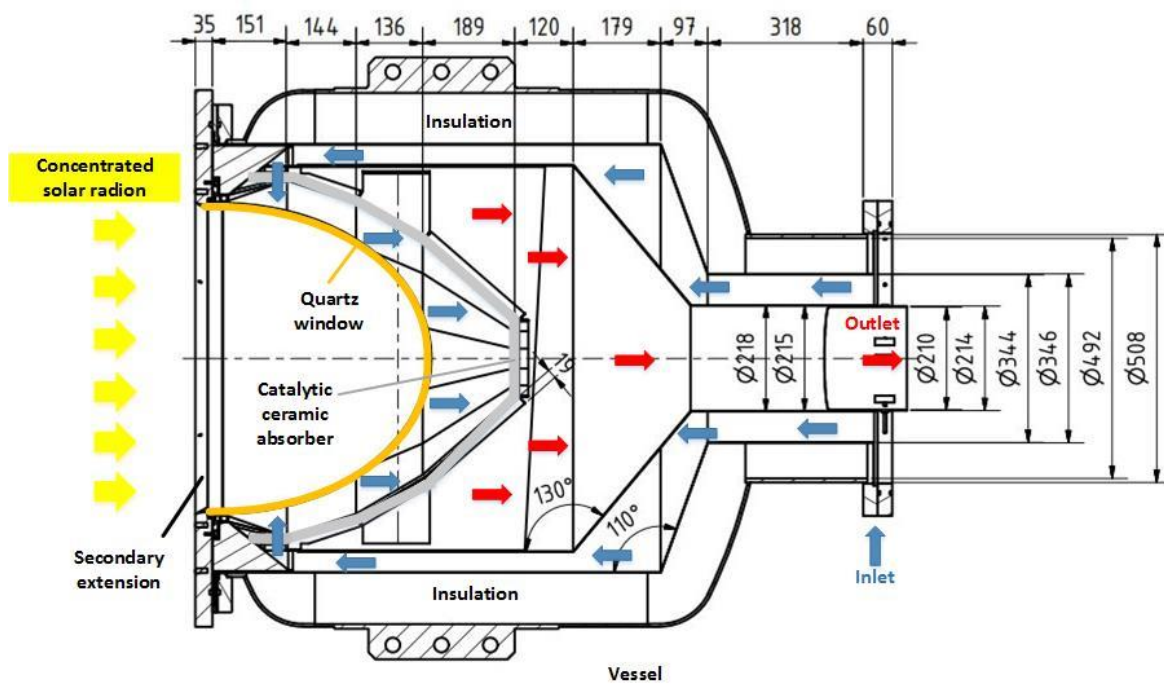
Slika 2.11 Redoks materijal, cerijev oksid

Otvor reaktora je pokriven kvarcnim prozorom u obliku kupole (Slika 2.13). Na površini prozora reflektirajuće zrake imaju mogućnost ponovnog udara kroz prozor i time samog prijenosa kroz prozor. Zračenje koje se prenosi kroz kvarcni prozor apsorbira se na volumetrijskom apsorberu u obliku šupljine. Zbog tog oblika apsorpcije, gubici zbog ozračivanja od apsorbera do okoline mogu se smanjiti. Prsten od 18 segmenata zatvara obod prozora koji ima funkciju kao ulazni apsorber. Odvojeni od ulaznog apsorbera sa plinom nepropusnim slojem aluminijskog oksida, pet prstena od 18 segmenata svaki i jedan središnji disk koriste se za izradu reaktivnog apsorbera.

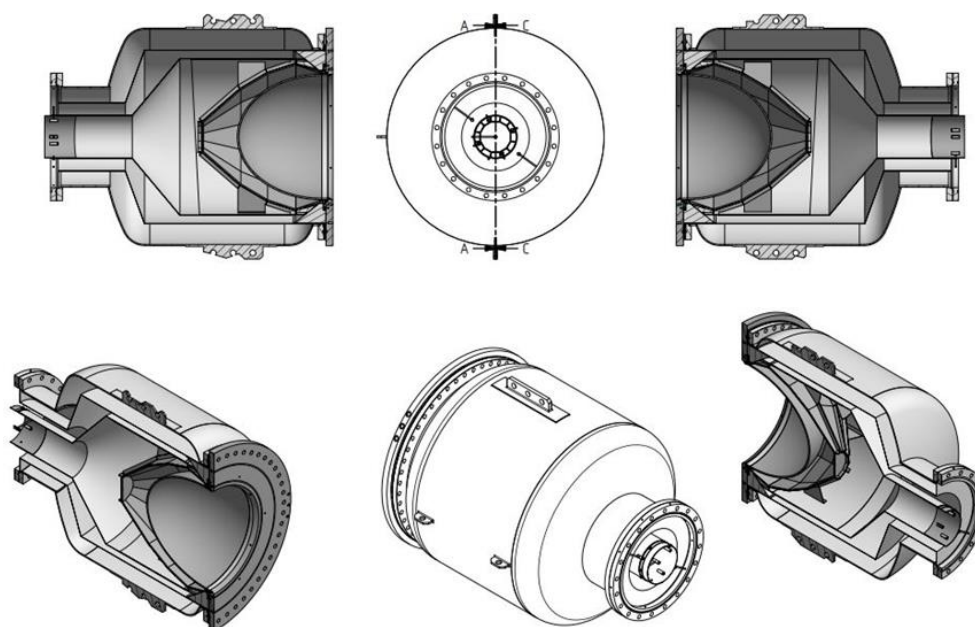
Svi pjenasti dijelovi smješteni su pomoću visokotemperaturnih keramičkih spojnih traka. Ove trake jamče temperaturnu otpornost do 1300°C.

Procesni plin se dovodi u reaktor između srednje i unutarnje posude. Pri tome, vrući dio unutarnje posude dobiva dodatnu toplinsku izolaciju od okoline i dodatno će se ulazni plin prethodno zagrijati s izlaznim protokom. Ta izmjena topline ima prednost i hlađenog izlaznog plina. Zbog toga se smanjuju toplinski gubici i povećava radna temperatura.

Nakon toga, protok prolazi kroz ulazni apsorpcioni prsten u šupljinu, gdje se zagrijava zračenjem koje udara u površinu apsorbera. Dok teče kroz reaktivni apsorber i dolazi u kontakt s pjenama, struja plina doseže najvišu temperaturu i dolazi do kemijske reakcije.



Slika 2.12 Shema reaktora



Slika 2.13 Presječni pregled reaktora

Nakon toga, struja protječe kroz unutarnju posudu u izlaznu cijev, gdje slijedi povrat topline i analiza plina. Dizajn sadrži tri reaktora, sastavljen u obliku trokuta. Koristeći tri paralelna reaktora (Slika 2.14), postrojenje može raditi kvazi-kontinuirano.



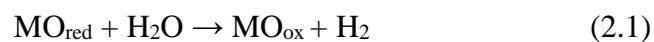
Slika 2.14 HYDROSOL reactor [4]

### 2.3. Redoks reakcija

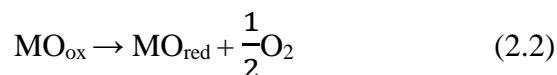
#### 2.3.2. Teorija kemijske reakcije

Oksidacija je prvi korak ciklusa metalnog oksidnog sloja s visokotemperaturnim protokom pare, između 900°C i 1200°C. Oksid hvata kisik iz vode i tada se oslobađa vodik.

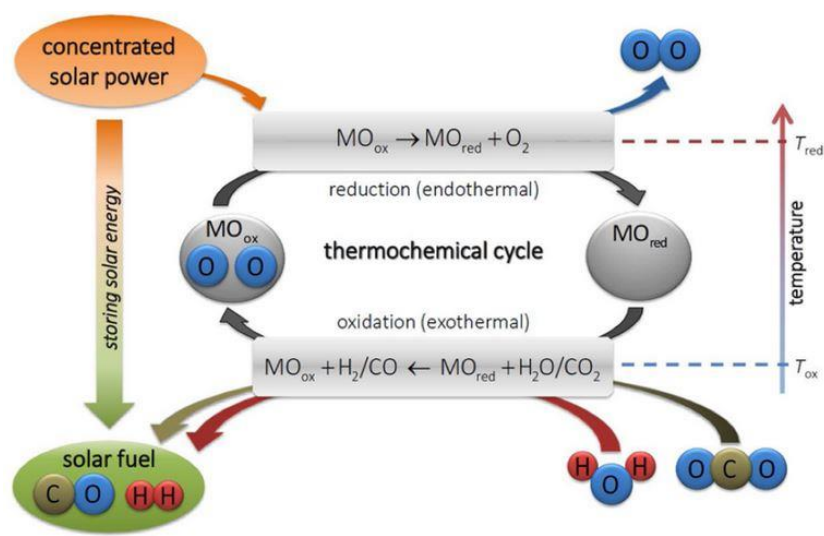
Preuzimanje kisika je vrlo važno jer bi se inače razdvojene molekule spontano rekombinirale u vodu.



U drugom koraku, regeneracija oksidiranog metalnog oksida (redukcija) odvija se na temperaturi između 1200°C i 1400°C u atmosferi s niskim parcijalnim tlakom kisika. U tim uvjetima metalni oksid oslobađa zarobljeni kisik i može se ponovno oksidirati, zatvarajući ciklus.



Opća shema termokemijskog ciklusa u dva koraka prikazana je na sljedećoj Slici 2.15.



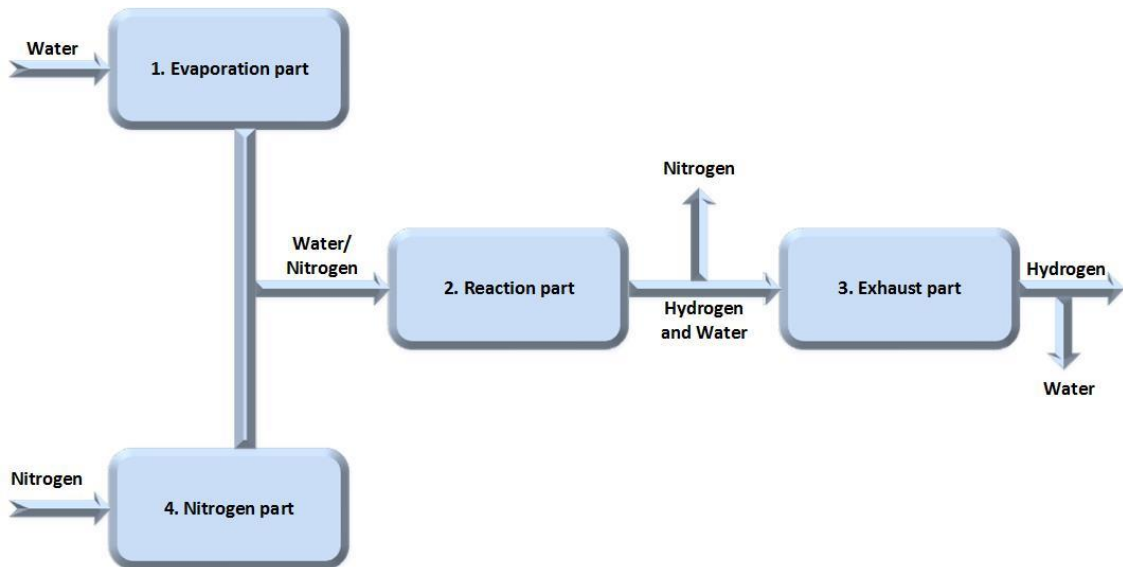
Slika 2.15 Shema termokemijskog razdvajanja vode [8]

U ovom radu, cerij će se smatrati metalnim oksidom za upotrebu u termokemijskom ciklusu proizvodnje goriva u dva koraka. Cerij se može djelomično reducirati na visokim temperaturama, oslobađajući dio kisika. Reduciran cerij se zatim može koristiti za proizvodnju goriva razdvajanjem  $\text{H}_2\text{O}$  i  $\text{CO}_2$  koji proizvodi  $\text{H}_2$  i  $\text{CO}$  (sintezni plin) koji se dalje obrađuje do tekućeg ugljikovodika putem Fischer-Tropsch sinteze [10].

## 2.4. Opis procesa

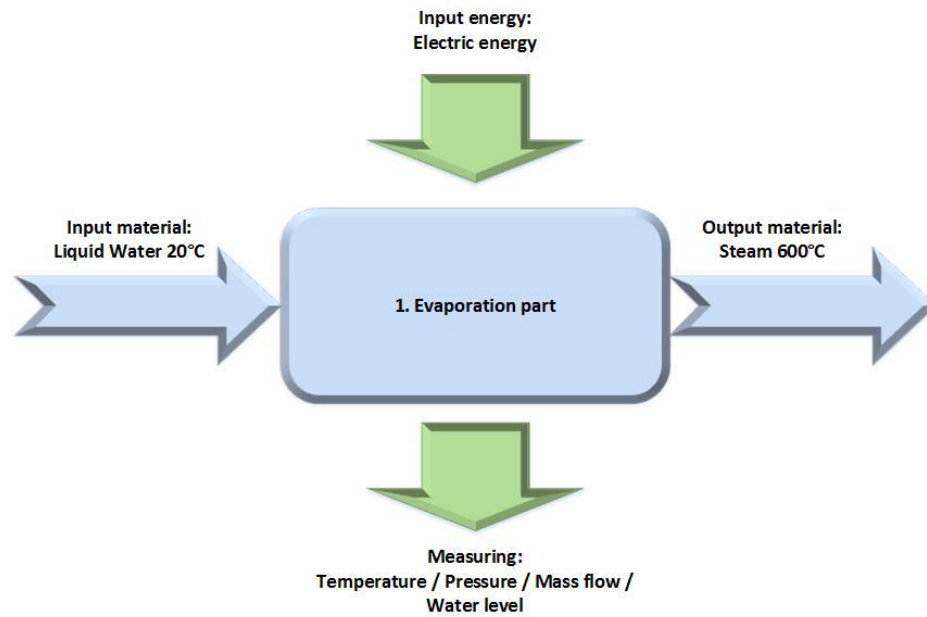
Slika 2.16 prikazuje četiri glavna dijela. Voda je unesena u prvi dio isparavanja (*evaporation part*), koji vodi do drugog reakcijskog dijela (*reaction part*). U slučaju koraka regeneracije, u reakcijski dio može se uvesti dušik. Nakon reakcijskog dijela, plinovi produkta se vode do

trećeg ispušnog dijela (*exhaust part*). Dušik se odvodi u atmosferu, dok se voda i vodik hladi do kondenzacije. Kondenzirana voda se odvodi, a vodik je krajnji proizvod koji se prikuplja.



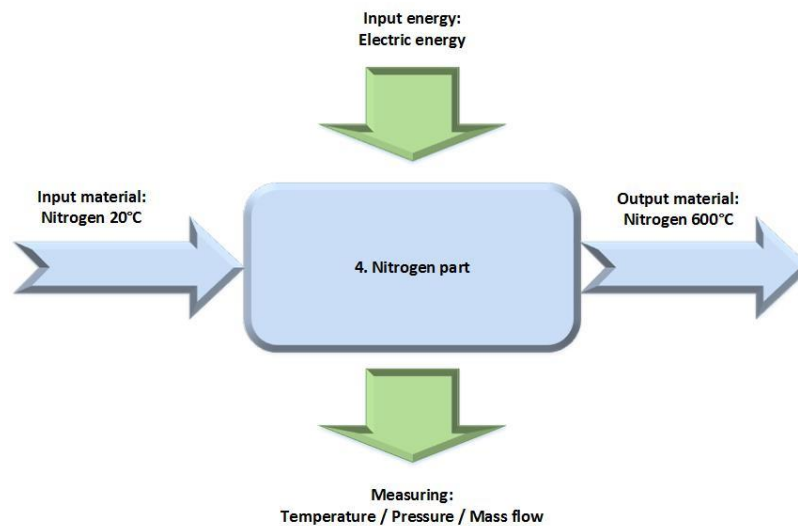
Slika 2.16 Pregled procesa

Tekuća deionizirana voda na sobnoj temperaturi (oko 20°C) dovedena je do dijela za isparavanje (*evaporation part*) (slika 2.17), dok je izlazni materijal para pri oko 600°C. Za rad procesa potreban je izvor električne energije, jer je isparivač električno pogonjen. Izlazni signali su temperature (ulazne i izlazne temperature, kao i kontrolne temperature unutar procesa), tlak i protok vode (tekući i plinoviti). Razina vode u spremniku mora se kontrolirati za potrebe ponovnog punjenja.



Slika 2.17 Dio za isparavanje

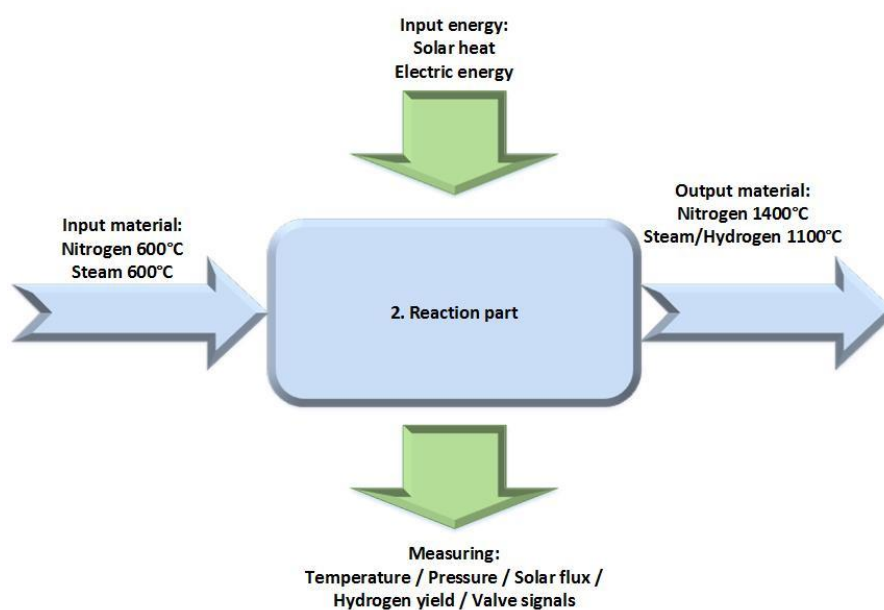
Dušik na sobnoj temperaturi (oko 20°C) dovodi se do dušikovog dijela (*nitrogen part*) (Slika 2.18), dok je izlaz materijala parni dušik na oko 600°C. Za rad procesa potreban je izvor električne energije. Izlazni signali su temperature (ulazne i izlazne temperature, kao i kontrolne temperature unutar procesa), tlak i maseni protok dušika (tekući i plinoviti).



Slika 2.18 Dušikov dio

Izlazni materijal dijela isparavanja/dušika je istovremeno i ulazni materijal reakcijskog dijela (*reaction part*) (Slika 2.19). Para/dušik ulazi u reakcijski dio i ostavlja ga s višom

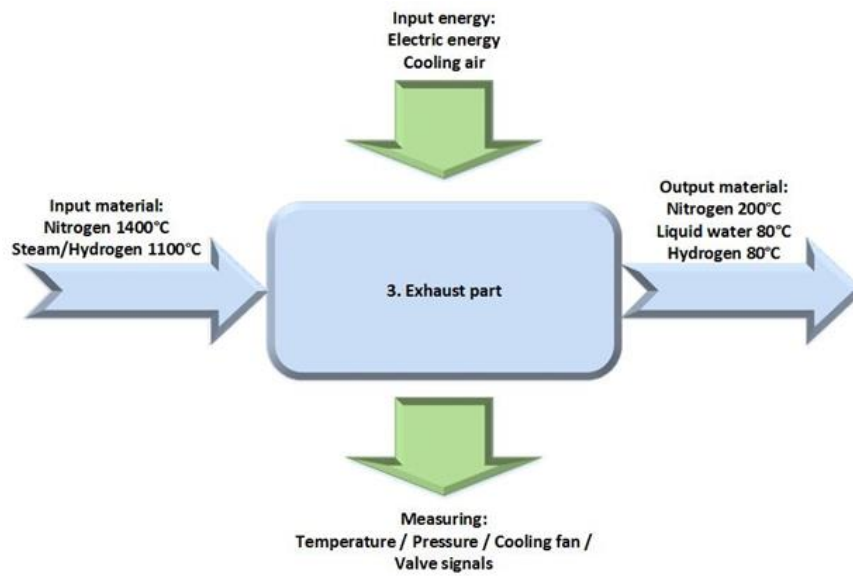
temperaturom nakon reakcije. Potrebna energija za prikupljanje podataka i periferni dijelovi osigurati će se električnom energijom, dok se toplinska energija dobiva sunčevim zračenjem. Izlazni signali u ovom dijelu su temperature, tlak, solarni tok, signali ventila (stvarna i zadana vrijednost) i prinos vodika u struji pare. Izlazni materijal je viša temperatura protoka pare/vodika ili dušika.



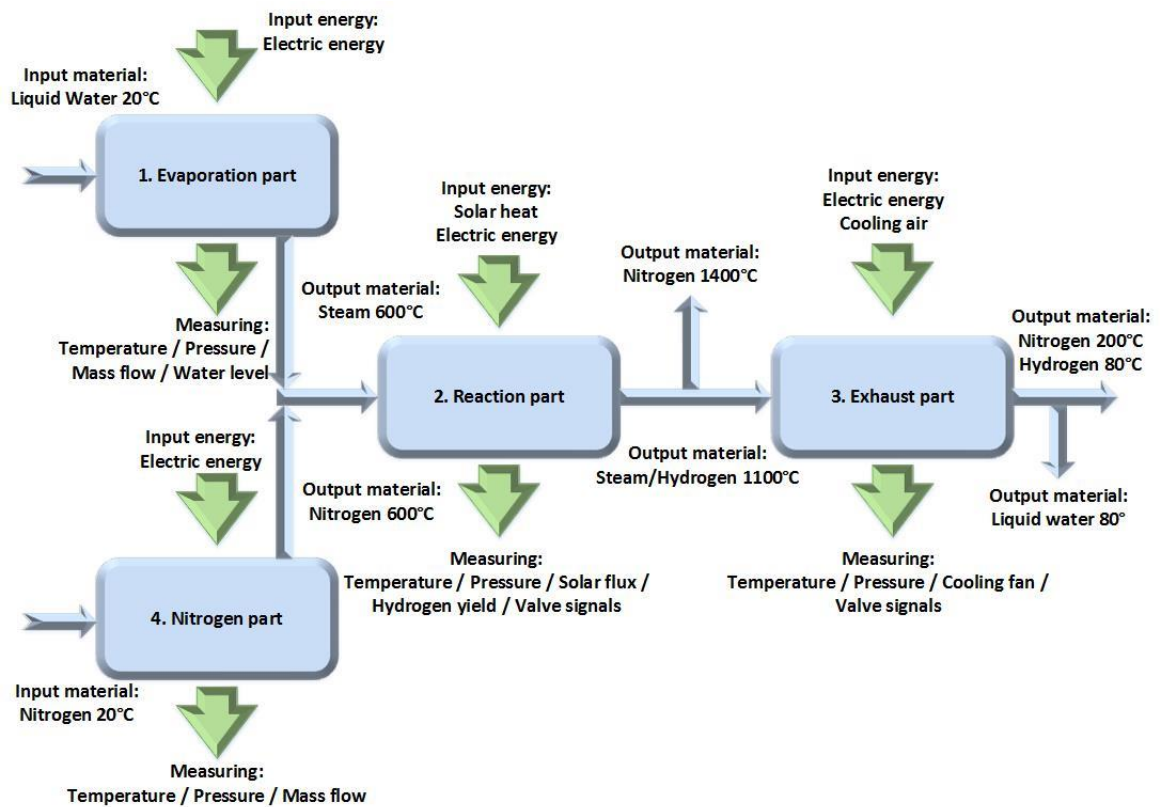
Slika 2.19 Reakcijski dio

Ispušni dio (*exhaust part*) (Slika 2.20) tretira proizvod (dušik ili paru/vodik) sve dok se ne može proslijediti na pročišćavanje vodika pomoću absorpcije promjene tlaka. Ispušni dio se uglavnom hladi na 80°C i kondenzira. Za hlađenje se koristi zračni ventilator koji koristi zrak iz okoline. Rashladni zrak je jedan od dva tipa energije koji se koriste kao ulazna energija. Druga je električna energija koja se koristi za kontrolu i mjerenje. Izlazni signali su temperatura, tlak, aktiviranje ventilatora za hlađenje i signali ventila. Izlazni materijal je voda u tekućem stanju, prethodno obrađeni vlažni vodik na 80°C i dušik, koji će se ispuhati u okolinu.

Ispušni i dušikov dio nikada ne smiju biti aktivni u jednom reaktoru, ali mogu raditi u različitim reaktorima istovremeno. Ukupni pregled procesa (Slika 2.21) prikazuje sučelja izlaznih materijala za preliminarni korak do unosa sljedećeg koraka.



Slika 2.20 Ispušni dio



Slika 2.21 Ukupni pregled procesa



### 3. OSNOVE TERMOKEMIJSKE REAKCIJE ZA RAZDVAJANJE VODE

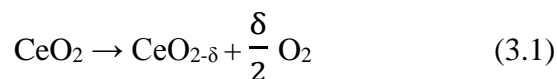
#### 3.1. Reakcijska brzina

##### 3.1.1. Egzotermički i endotermički reakcijski korak

Cerijev oksid dokazao se kao materijal koji ima svojstvo skladištenja kisika i redoks svojstva, gdje na visokoj temperaturi počinje ispuštanje kisika. Kao što je objašnjeno u prethodnim poglavljima, cerijev oksid ima glavnu ulogu u reakcijskom i ispušnom dijelu. Reakcija redukcije ovisi o koncentraciji uklonjivog kisika, a reakcija oksidacije ovisi o koncentraciji slobodnih mjesta i koncentraciji kisika. Sav kisik može se ukloniti redukcijom, ali naglasak je na određenoj maksimalnoj vrijednosti  $\delta$ , na primjer x.

Smanjenjem kisika, cerij oksid se pretvara u nestehiometrijsko stanje. Pri visokim temperaturama materijal oslobađa kisik bez prolaska kroz faznu promjenu u obliku reduciranog oksida  $\text{CeO}_{2-\delta}$ . Otpuštanje kisika je reverzibilno, što znači da pri niskim temperaturama materijal može primiti atome kisika gdje se vraća u stehiometrijsko stanje,  $\text{CeO}_2$ . Ovo svojstvo cerije se koristi u reakciji razdvajanje vode u dva koraka.

1. Cerija se zagrijava i oslobađa kisik kako bi se stvorio nestehiometrijski oksid  $\text{CeO}_{2-\delta}$ .



Ova reakcija je endotermička gdje je promjena entalpije sustava jednaka energiji apsorbiranoj u reakciji.

2. Materijal s nedostatkom kisika se ohladi u prisutnosti vodene pare. Da bi se vratio u stehiometrijsko stanje ( $\text{CeO}_2$ ) materijal prima atome kisika iz molekule vode tvoreći plin vodika.



Reakcija je egzotermička gdje se ukupno smanjenje entalpije postiže generacijom topline.

Nakon jednog potpunog temperaturnog ciklusa, voda je podijeljena na vodik i kisik.

### 3.1.2. Arrheniusova jednadžba

Koncept je baziran na Arrheniusovoj jednadžbi:

$$k = A e^{\frac{-E}{RT}} \quad (3.3)$$

Jednadžba omogućuje izračunavanje konstante brzine  $k$  ako je poznata aktivacijska energija. Kako se povećava aktivacijska energija  $E_a$ , konstanta brzina  $k$  se smanjuje i stoga se brzina reakcije smanjuje.

$$k_{\text{red}} = A e^{\frac{-E_{\text{red}}}{RT_{\text{red}}}} \quad (3.4)$$

$$k_{\text{ox}} = A e^{\frac{-E_{\text{ox}}}{RT_{\text{ox}}}} \quad (3.5)$$

Gdje su  $k_{\text{red}}$  i  $k_{\text{ox}}$  konstantne brzine redukcije i oksidacije.

$$\frac{d\delta t}{dt} = \text{rate} = (x - \delta_t) A_{\text{red}} e^{\frac{-E_{\text{red}}}{RT_{\text{red}}}} - \delta_t P_{\text{O}_2}^n A_{\text{ox}} e^{\frac{-E_{\text{ox}}}{RT_{\text{ox}}}} \quad (3.6)$$

Gdje je:

$$\frac{d\delta t}{dt} = \text{rate} (1 - \alpha)^{\frac{1}{3}}, \quad \alpha = \frac{x - \delta t}{x} \quad (3.7, 3.8)$$

Dovršena frakcija  $\alpha$  je količina apsorbiranog kisika podijeljena s ukupnim konačnim apsorbiranim kisikom.

Legenda:

$\delta$  – količina kisika koja se oslobađa tijekom redukcije (reakcija) - kapacitet spremnika kisika

$\delta_t$  – dinamička  $\delta$  tijekom reakcije (promjenjiva tijekom vremena)

$x$  – maksimalna  $\delta$

$n$  – zavisnot o plinu kisika

$A_{\text{red}}$  – frekvencijski faktor za redukciju

$A_{\text{ox}}$  – frekvencijski faktor za oksidaciju

$\Delta E$  – razlika između aktivacijske energije redukcije i oksidacije

$E_{\text{red}}$  – aktivacijska energija redukcije

$E_{\text{ox}}$  – aktivacijska energija oksidacije

$R$  – konstanta idealnog plina

$n_{\text{molCeO}_2}$  – broj mola cerijum oksida

$P_{\text{O}_2}$  – parcijalni tlak kisika tijekom redukcije

$\Delta H$  – entalpijska promjena

$\Delta H_{\text{red}}$  – entalpijska promjena tijekom redukcije

$\Delta H_{\text{ox}}$  – entalpijska promjena tijekom oksidacije

$T$  – temperatura tijekom redukcije

$\alpha$  – dovršena frakcija

Tablica 3.1 Konstante [1]

$x$	0.35
$n$	$0.218 \pm 0.0013$
$\Delta E$	$195.6 \pm 1.2 \text{ kJ/mol}$
$E_{\text{red}}$	$232 \pm 5 \text{ kJ/mol}$
$E_{\text{ox}}$	$36 \pm 4 \text{ kJ/mol}$
$A_{\text{red}}/A_{\text{ox}}$	$8700 \pm 800 \text{ bar}^n$
$A_{\text{red}}$	$720000 \pm 360000 \text{ s}^{-1}$
$A_{\text{ox}}$	$82 \pm 41 \text{ s}^{-1}\text{bar}^{-n}$
$P_{\text{O}_2}$	$1 \cdot 10^{-5} \text{ bar}$
$T_{\text{red}}$	$1400^\circ\text{C}$
$T_{\text{ox}}$	$1000^\circ\text{C}$
$n_{\text{molCeO}_2}$	$377,3 \text{ mol}$
$R$	$8.3144598 \text{ J/mol K}$

$\delta_t$  na početku procesa je 0. Oduzimajući od  $x$  u jednadžbi 3.6 i izračunavajući cijelu jednadžbu dobiva se brzina koja se koristi u jednadžbi 3.7. U jednadžbi 3.7 izračunava se sljedeći vremenski korak od  $\delta_t$ .

### 3.1.3. Reakcija entalpije i toplinski tok

Promjena entalpijskog sustava tijekom kemijske reakcije jednaka je promjeni njezine unutarnje energije zbrojen s promjenom produkta tlaka i volumena sustava.

Za izračunavanje promjene entalpije za redukciju  $\Delta H_{\text{red}}$  koristi se sljedeća jednadžba:

$$\Delta H_{\text{red}}(\tau) = (478 - 1158\delta_t + 1790\delta_t^2 + 23368\delta_t^3 - 64929\delta_t^4) \cdot 10^3 \text{ [J/mol]} \quad [2] \quad (3.9)$$

$$\Delta H_{\text{red}} = \Delta H_{\text{red}}(\tau) - \Delta H_{\text{red}}(\tau - 1) \text{ [kJ/mol]} \quad (3.10)$$

Gdje  $\tau$  opisuje svaki vremenski korak.

Svaki  $\delta_t$  izračunat za svaki vremenski korak koristi se u jednadžbi 3.9 da se dobije entalpija reakcije. Nakon izračuna entalpije računa se novi  $\delta_t$  koji se zatim koristi za dobivanje nove entalpije redukcije za sljedeći vremenski korak. Ukupna količina energije koja je potrebna za redukciju entalpije opisana je u jednadžbi 3.9 kao  $\Delta H_{\text{red}}$ .  $\Delta H_{\text{red}}(\tau)$  u jednadžbi 3.10 je nova entalpija koja je izračunata za trenutni vremenski korak minus entalpija iz jednog koraka prije  $\Delta H_{\text{red}}(\tau - 1)$ .

Opisana je standardna entalpija formacije gdje je  $H_{\text{red}}$  za formiranje jednog mola proizvoda dobivena izravno iz njegovih reaktanata s proizvodima i reaktantima u standardnim stanjima.

Može se koristiti Hessov zakon za izračunavanje entalpije reakcije od entalpije formacije:

$$\Delta H_{\text{reaction}} = \Sigma \Delta H(\text{produkti}) - \Sigma \Delta H(\text{reaktanti}) \quad (3.11)$$

Reakcije koje se odvijaju tokom redukcije:

$$\Delta H_{\text{CeO}_2} \rightarrow \Delta H_{\text{CeO}_2} - \delta t + \frac{\delta t}{2} \Delta H_{\text{O}_2} \quad (3.12)$$

$$\Delta H_{\text{red}} = \Delta H_{\text{CeO}_2} - \delta t + \frac{\delta t}{2} \Delta H_{\text{O}_2} - \Delta H_{\text{CeO}_2} \quad (3.13)$$

$$\Delta H_{\text{red}} - \frac{\delta t}{2} \Delta H_{\text{O}_2} = \Delta H_{\text{CeO}_2} - \delta t - \Delta H_{\text{CeO}_2} \quad (3.14)$$

Reakcije koje se odvijaju tokom oksidacije:

$$\Delta H_{\text{CeO}_2} - \delta t + \delta t \Delta H_{\text{H}_2\text{O}} \rightarrow \Delta H_{\text{CeO}_2} + \delta t \Delta H_{\text{H}_2} \quad (3.15)$$

$$\Delta H_{\text{ox}} = \Delta H_{\text{CeO}_2} + \delta t \Delta H_{\text{H}_2} - (\Delta H_{\text{CeO}_2} - \delta t + \delta t \Delta H_{\text{H}_2\text{O}}) \quad (3.16)$$

$$\Delta H_{\text{ox}} = \Delta H_{\text{CeO}_2} - \Delta H_{\text{CeO}_2} - \delta t + \delta t \Delta H_{\text{H}_2} - \delta t \Delta H_{\text{H}_2\text{O}} \quad (3.17)$$

$$\Delta H_{\text{ox}} = - (\Delta H_{\text{red}} - \frac{\delta t}{2} \Delta H_{\text{O}_2}) + \delta t \Delta H_{\text{H}_2} - \delta t \Delta H_{\text{H}_2\text{O}} \quad (3.18)$$

Za izračunavanje promjene entalpije za oksidaciju  $\Delta H_{\text{ox}}$  koriste se slijedeće jednadžbe:

$$\Delta H_{\text{ox}} = - (\Delta H_{\text{red}} - \frac{\delta t}{2} \Delta H_{\text{O}_2}) + \delta t \Delta H_{\text{H}_2} - \delta t \Delta H_{\text{H}_2\text{O}} \text{ [kJ/mol]} \quad (3.19)$$

Radi jednostavnosti kalkulacije može se koristiti:

$$\Delta H_{\text{ox}} = - \Delta H_{\text{red}} \quad (3.20)$$

Prema Nacionalnom institutu za standarde i tehnologiju (NIST [9]) koriste se podaci standardne entalpije za svaki element: kisik, vodik i voda. Standardna entalpija promatrana je za temperaturu od 1000 do 2000 K.

Tablica 3.2 Standardna entalpija za kisik, vodik, vodu i njihove odgovarajuće temperature

	Kisik	Vodik	Voda
Temperatura [K]	H <sub>2</sub> O [kJ/mol]	H <sub>2</sub> [kJ/mol]	H <sub>2</sub> O [kJ/mol]
1000	22.70	20.68	26
1100	26.21	23.72	30.19
1200	29.76	26.80	34.51
1300	33.34	29.92	38.94
1400	36.96	33.08	43.49
1500	40.60	36.29	48.15
1600	44.27	39.54	52.91
1700	47.96	42.83	57.76
1800	51.67	46.17	62.69
1900	55.41	49.54	67.70
2000	59.17	52.95	72.79

Za izračunavanje koncentracije kisika u cerijevom oksidu:

$$C_{O_2 \text{ in } CeO_2} = \left(1 - \frac{\delta t}{2}\right) n_{molCeO_2} \text{ [mol]} \quad (3.21)$$

Broj molekula kisika tijekom redukcije:

$$n_{molO_2} = \frac{\delta t n_{molCeO_2}}{2} \text{ [mol]} \quad (3.22)$$

Izračunavanjem apsolutne reakcije entalpije u kJ od "molarne" reakcije entalpije (kJ/mol) uzimajući u obzir masu cerije  $CeO_2$  u jednom reaktoru:

$$\Delta H = \Delta H_{red} \delta t n_{molCeO_2} \text{ [kJ]} \text{ or } \Delta H = \Delta H_{ox} \delta t n_{molCeO_2} \text{ [kJ]} \quad (3.23)$$

Izračunavajući dinamički toplinski tok (kW) od apsolutne reakcije entalpije:

$$\dot{Q} = \frac{d(\int \Delta H d\delta t)}{dt} = \Delta H \frac{d\delta t}{dt} \text{ [kW]} \quad (3.24)$$

Ukupni toplinski tok potpune apsorpcijske mase koja se uzima u obzir za reakciju koja konzumira ili proizvodi toplinu:

- Toplinski tok tijekom redukcije:

$$Q_{red} = \Delta H_{red} \frac{d\delta t}{dt} n_{molCeO_2} \text{ [kW]} \quad (3.25)$$

- Toplinski tok tijekom oksidacije:

$$Q_{ox} = \Delta H_{ox} \frac{d\delta t}{dt} n_{molCeO_2} \text{ [kW]} \quad (3.26)$$

Kada se govori o toplini u terminologiji mola materijala, molarni toplinski kapacitet,  $C_{mol}$ , je količina koja se koristi. Molarni toplinski kapacitet sličan je specifičnoj toplini, ali umjesto toplinskog toka po g, broj je toplinski tok po molu.

## 4. DIZAJN DINAMIČKOG SIMULACIJSKOG MODELA

### 4.1. Simscape reakcijski model

#### 4.1.1. Principi Simscape modela

Nakon objašnjenja svih relevantnih jednadžbi iz prethodnog poglavlja, unose se sve parametri i jednadžbe u Simscape program. Komponenta (*Component*) započinje definiciju klase modela komponenti. Komponentna datoteka sastoji se od dijela deklaracije, s jednim ili više blokova deklaracija članova, nakon čega slijede sekcije implementacije, kao što su grane, postavke, jednadžbe i tako dalje. Datoteka može sadržavati više primjeraka blokova deklaracije ili dijelova implementacije istog tipa, s izuzetkom odjeljka za postavljanje.

Odjeljak deklaracije sadrži sljedeće blokove deklaracije članova:

- Čvorovi (*Nodes*) započinju blok deklaracije čvorova. Ovaj blok sadrži deklaracije za sve komponente čvorova, koje odgovaraju očuvanju portova Simscape bloka generiranog iz komponente datoteke. Svaki je čvor definiran dodjeljivanjem postojećoj domeni.
- Ulazi (*Inputs*) započinju blok deklaracije ulaza. Ovaj blok sadrži deklaracije za sve ulaze, koji odgovaraju ulazima fizičkog signala Simscape bloka generiranog iz datoteke komponente. Svaki ulaz definiran je kao vrijednost s jedinicom.
- Parametri (*Parameters*) započinju blok deklaracije komponentnih parametara. Ovaj blok sadrži deklaracije za parametre odabranih komponenti. Parametri će se pojaviti u dijaloškom okviru bloka kada se datoteka komponente unese u blok model. Svaki je parametar definiran kao vrijednost s jedinicom.
- Varijable (*Variables*) započinju blok deklaracije varijabli. Ovaj blok sadrži deklaracije za sve varijable povezane s komponentom. Varijable će se pojaviti na tabu *Variables* u dijaloškom okviru bloka kada se datoteku komponente unese u blok model. Varijable se mogu definirati ili dodjeljivanjem postojećoj varijabli domene ili vrijednosti s jedinicom. U ovom slučaju varijable se definiraju kao vrijednost s jedinicom.
- Grane (*Branches*) započinju odjeljak grana. Ovaj odjeljak uspostavlja odnos između *Through* (balansiranje) varijabli komponente i domene. Odnos između varijabli *Across* uspostavljen je u odjeljku jednadžbe.

- Jednadžbe (*Equations*) započinju odjeljak jednadžbi. Ovaj odjeljak sadrži jednadžbe koje određuju kako komponenta funkcionira.

Izgled primjenjenog koda:

```

component test_reaction
% reaction_1
% This block models internal energy storage in a thermal network. The rate
% of temperature increase is proportional to the heat flow rate into the
% material and inversely proportioanl to the mass and specific heat of the
% material.

% Copyright 2005-2016 The MathWorks, Inc.

nodes
    M = foundation.thermal.thermal; % :top
end

parameters
    x = {0.35, '1'}; %Maximum delta
    n = {0.218, '1'}; %Oxygen gas power dependency
    E = {195.6, 'kJ/mol'}; %Change in activation energy
    Ered = {232, 'kJ/mol'}; %Activation energy for reduction
    Eox = {36, 'kJ/mol'}; %Activation energy for oxidation
    Ared = {720000, '1/s'}; %Frequency factor for reduction
    Aox = {82, '1/(s)'}; %Frequency factor for oxidation
    n_molCeO2 = {377.3, 'mol'}; %Number of moles in cerium oxide
    R = {8.3144598, 'J/(mol*K)'}; %Ideal gas constant
    T_lut = {[1000 1100 1200 1300 1400 1500 1600 1700 1800 1900 2000] 'K'}; %R
eactions temperatures in K
    H_water = {[26 30.19 34.51 38.94 43.49 48.15 52.91 57.76 62.69 67.70 72.79]
'kJ/mol'}; %Enthalpy for water
    H_oxygen = {[22.70 26.21 29.76 33.34 36.96 40.60 44.27 47.96 51.67 55.41 59
.17]'kJ/mol'}; %Enthalpy for oxygen
    H_hydrogen = {[20.68 23.72 26.80 29.92 33.08 36.29 39.54 42.83 46.17 49.54
52.95]'kJ/mol'}; %Enthalpy for hydrogen
end

inputs
    %Oxygen Partial Pressure
    p = {1e-5, 'bar'}; %Po:bottom

end

variables
    % Differential variables
    Q_dot_red={0, 'W'};
    Q_dot_ox={0, 'W'};

```



```

    dt = {value = {0, '1'}, priority = priority.high}; %Dynamic delta - changeable during time
    Hred = {0, 'kJ/mol'};
    H_wat = {0, 'kJ/mol'};
    H_oxy = {0, 'kJ/mol'};
    H_hyd = {0, 'kJ/mol'};
    Hox = {0, 'kJ/mol'};
    n_molO2 = {0, 'mol/s'};
    dt_der = {0, '1/s'};
    Q_red = {0, 'W'};
    Q_ox = {0, 'W'};
    H_abs_red = {0, 'kJ'};
    H_abs_ox = {0, 'kJ'};

end

branches
    Q_dot_red : M.Q -> *;
    Q_dot_ox : M.Q -> *;
end

equations
    assert(M.T > 0, 'Temperature must be greater than absolute zero');
    dt_der == ((x-dt)*Ared*exp(-Ered/(R*M.T)) - (dt*((p*{1, '1/bar'})^n)*Aox*exp(-Eox/(R*M.T))))); %Arrhenius equation
    dt.der == dt_der;
    Hred == {(478-1158*dt+1790*(dt^2)+23368*(dt^3)-64929*(dt^4)), 'kJ/mol'}; %Reduction enthalpy
    H_wat == tablelookup (T_lut, H_water, M.T);
    H_oxy == tablelookup (T_lut, H_oxygen, M.T);
    H_hyd == tablelookup (T_lut, H_hydrogen, M.T);
    Hox == -Hred+((dt/2)*H_oxy)+(dt*H_hyd)-(dt*H_wat); %Oxidation enthalpy
    n_molO2 == ((dt_der*n_molCeO2)/2); %Number of oxygen moles released during reduction
    H_abs_red == Hred*dt*n_molCeO2;
    H_abs_ox == Hox*dt*n_molCeO2; %Absolute heat flow [W]
    Q_red == Hred*dt_der*n_molCeO2; %Heat flow during reduction
    Q_ox == Hox*dt_der*n_molCeO2; %Heat flow during oxidation
    Q_dot_red == H_abs_red*dt_der;
    Q_dot_ox == H_abs_ox*dt_der;

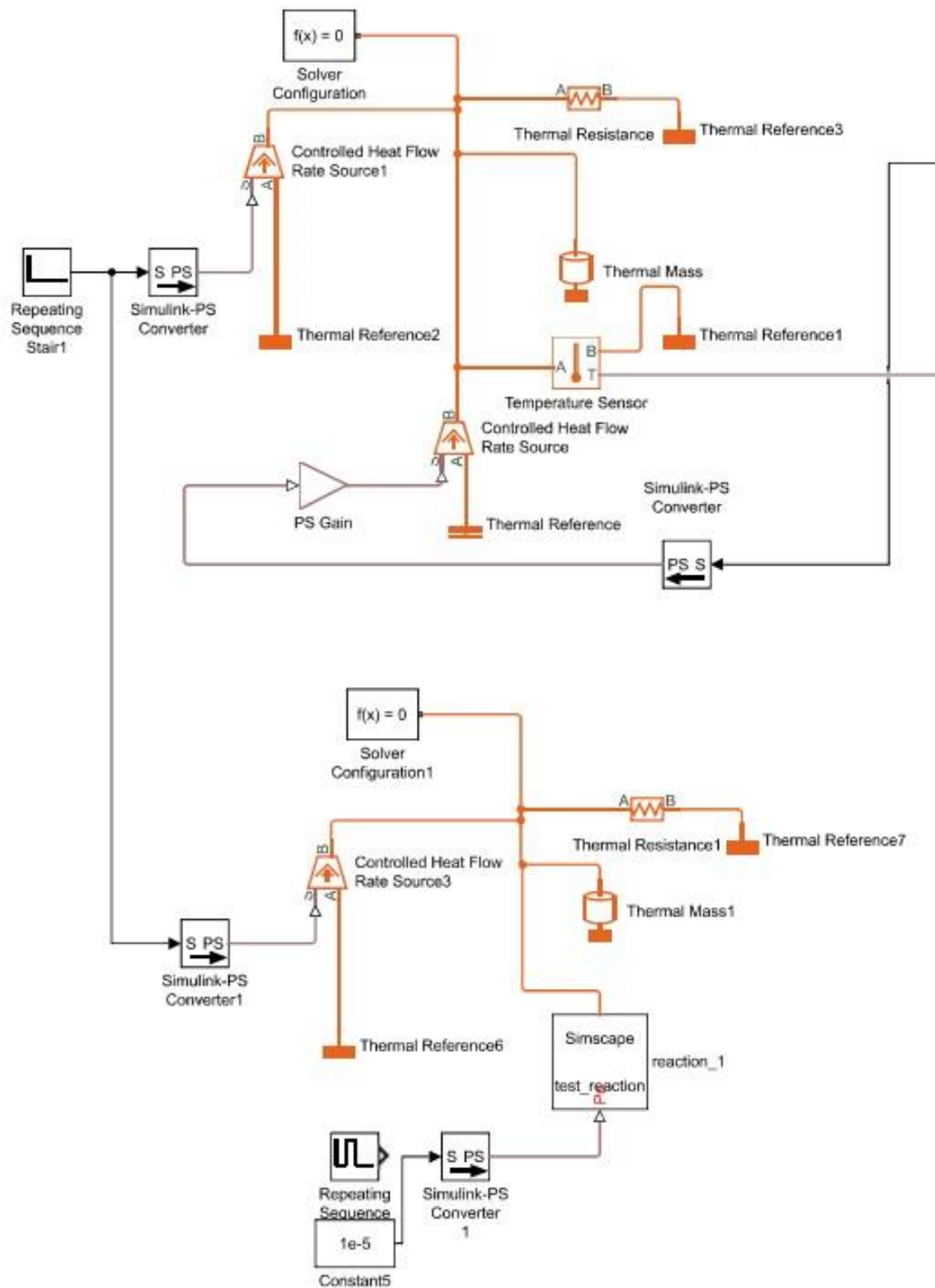
end

end

```

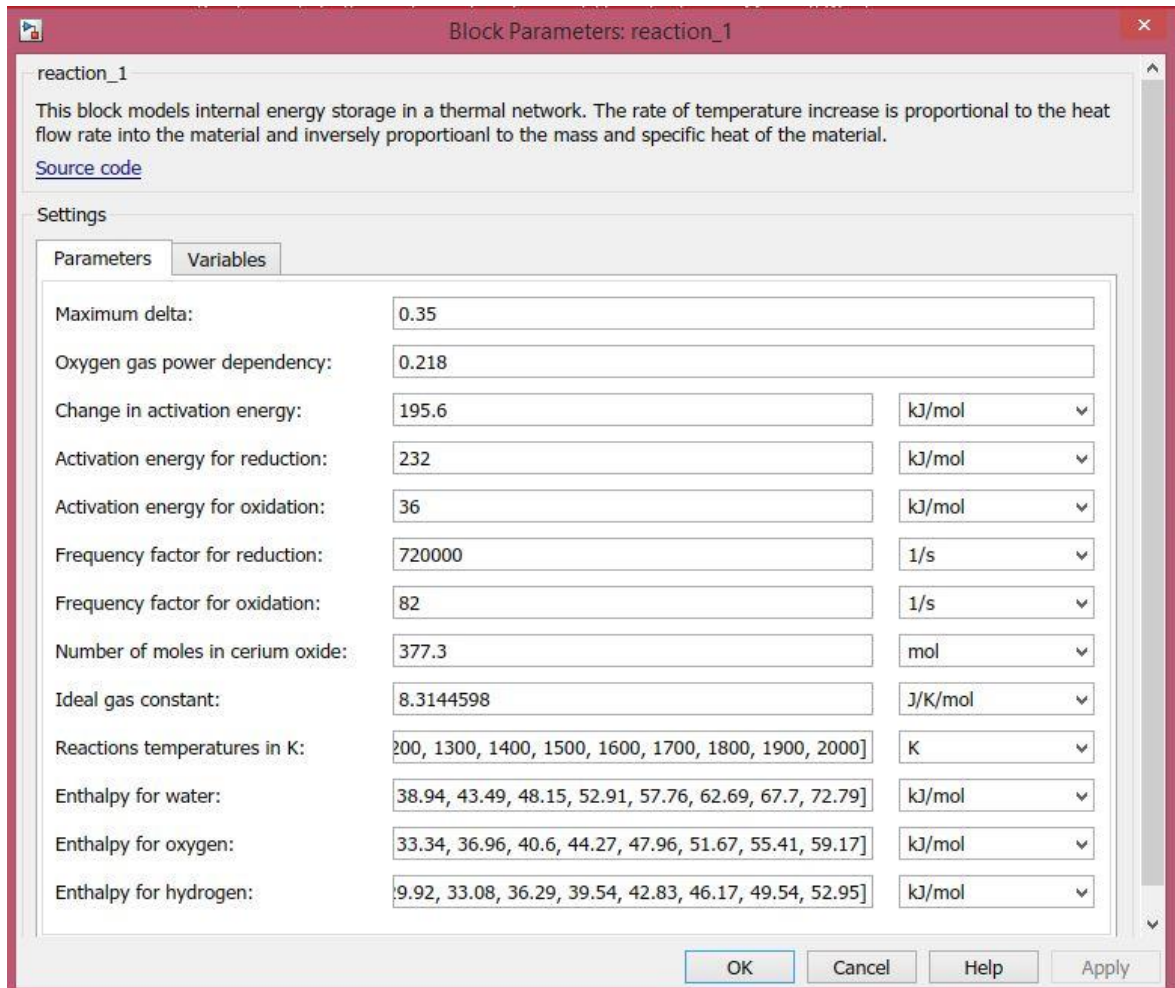
Blok deklaracije se zatim implementira u Simulink (Slika 4.1). Slijedi objašnjenje najčešćih blokova:

- Toplinska otpornost (*Thermal Resistance*) predstavlja generički otpor u toplinskoj mreži. Brzina protoka topline proporcionalna je temperaturnoj razlici i obrnuto proporcionalna otpornosti. U primjenjenom modelu parametar toplinske otpornosti postavljen je na 1000 K/W.
- Termalna referenca (*Thermal Reference*) predstavlja referentnu točku u toplinskoj mreži gdje je temperatura jednaka apsolutnoj nuli.
- Toplinske masa (*Thermal Mass*) je zapravo unutarnja pohrana energije u toplinskoj mreži. Brzina porasta temperature proporcionalna je brzini protoka topline u materijalu i obrnuto proporcionalna masi i specifičnoj toplini materijala. U primjenjenom modelu parametri toplinske mase su masa i specifična toplina. Uzima se ne-reduciranu masa cerij oksida koja iznosi 64,9 kg i specifična toplina od 390 J/kgK. Varijabla je temperatura koja iznosi 1673 K, odnosno 1400°C, na kojoj se odvija redukcija.
- Kontrolirani izvor protoka topline (*Controlled Heat Flow Rate Source*) predstavlja idealan izvor energije u toplinskoj mreži koja može održavati kontrolirani protok toplinske energije bez obzira na temperaturnu razliku. Protok topline se određuje fizičkim signalnim priključkom S. Pozitivna brzina protoka topline teče od priključka A do priključka B.
- Temperaturni senzor (*Temperature Sensor*) mjeri temperaturu u toplinskoj mreži. Nema protoka topline kroz senzor. Fizički signalni priključak T prikazuje temperaturnu razliku preko senzora. Mjerenje je pozitivno kada je temperatura u priključku A veća od temperature u priključku B.
- *Simulink-PS Converter* pretvara Simulink ulazni signal (bez jedinice) u fizički signal.

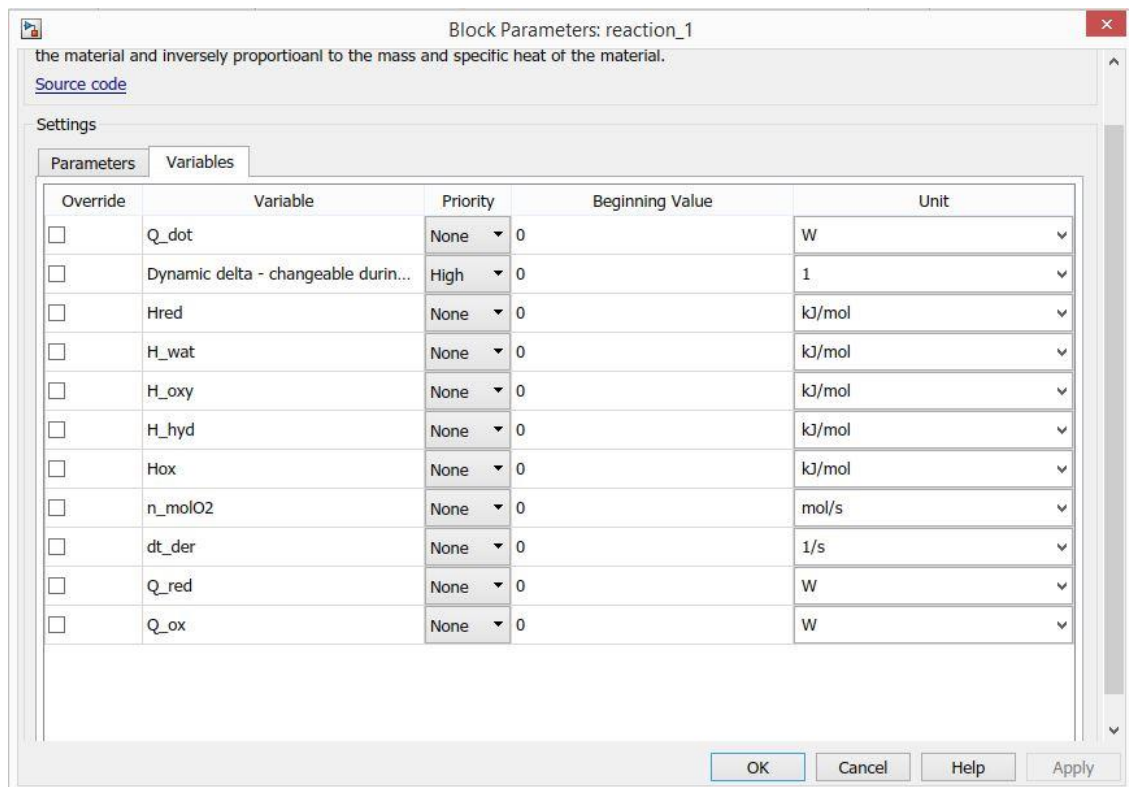


Slika 4.1 Reakcijski model u Simulinku

Najvažniji blok je *reaction\_1* blok koji se nalazi na dnu Slike 4.1. Algoritam napisan u Simscape-u implementiran je u ovom bloku. Ako se „klikne“ na *Properties* → *Open block* može se vidjeti sve parametre (Slika 4.2) i varijable (Slika 4.3) navedene u tablici.

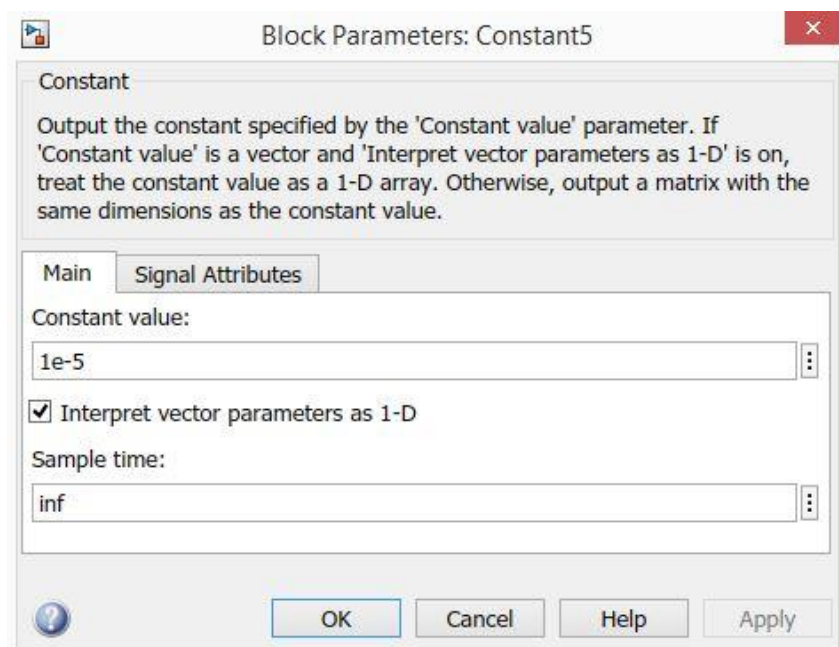


Slika 4.2 Parametri *reaction\_1* bloka



Slika 4.3 Varijable *reaction\_1* bloka

*Constant5* blok (Slika 4.4) je zapravo parcijalni tlak kisika koji iznosi  $1 \cdot 10^{-5}$  bar.



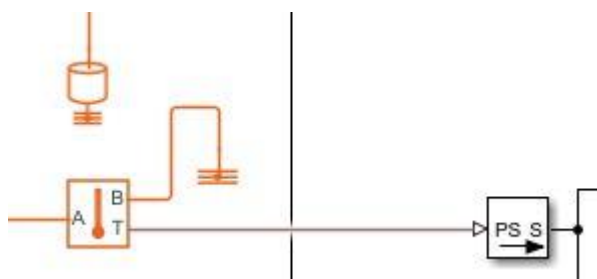
Slika 4.4 Blok parcijalnog tlaka kisika

## 4.2. Simulink reakcijski model

### 4.2.1. Princip Simulink modela

Kreiranjem Simulink modela simulira se dinamički model ovog sustava. Koristeći sljedeći blok razvija se predmetni sustav u kojem će se testirati termokemijske reakcije. U nastavku je objašnjeno korak po korak kako ovaj model funkcionira.

Prije svega, *PS Converter* (Slika 4.5) pretvara Simulink ulazni signal (bez jedinice) u fizički signal. U ovom slučaju, fizički signal dolazi od temperaturnog senzora. U priključku T javlja se razlika temperature preko senzora u toplinskoj mreži. Taj se signal zatim pretvara u ulazni signal koji je potreban za Simulink model.



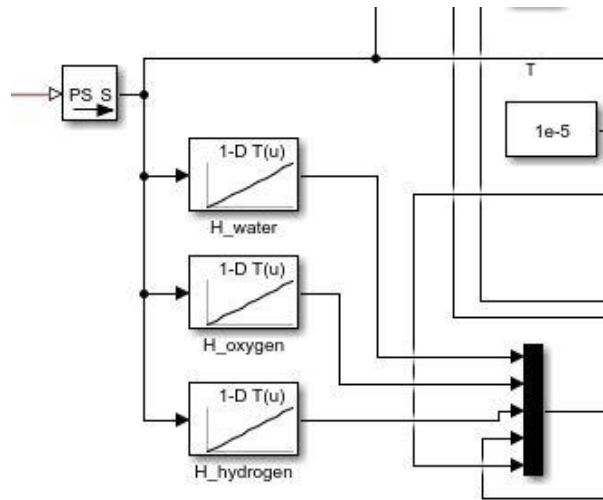
Slika 4.5 *PS Converter*

Ulazni signal se tada koristi za *H\_water* blok, *H\_oxygen* blok i *H\_hydrogen* blok. Svaki od ovih blokova (Slika 4.6) koristi se za izračunavanje entalpije oksidacije.

Na primjer, *H\_water* blok izvršava n-dimenzionalno interpolirano pretraživanje tablica uključujući pretraživanje indeksa. Tablica je uzorkovana reprezentacija funkcije u N varijabli. Skupovi točaka prekida odnose se na ulazne vrijednosti na pozicije u tablici. Prva dimenzija odgovara gornjem (ili lijevom) ulaznom priključku. U ovom slučaju ulazni podaci su temperatura od 1000 do 2000 K. Podaci iz tablice su entalpija vode u kJ/mol (Slika 4.7).

Ovi podaci se kombiniraju u *Mux* (multiplex skalarnim ili vektorskim signalima) koji se sastoje od 5 ulaza: *H\_water* blok, *H\_oxygen* blok, *H\_hydrogen* blok, *H\_red* blok i *delta\_T* blok. Posljednja dva bloka su objašnjena u nastavku. Svi blokovski podaci (Slika 4.8) ujedinjeni su u opći blok *General expression* u kojem se koristi jednadžba za izračunavanje entalpije oksidacije. Rezultati su prikazani u *H\_ox* bloku – osciloskopu (*scope*). Rezultati

(signali) također su podijeljeni u više smjerova za izračunavanje apsolutne entalpije i toplinskog protoka tijekom oksidacije.



Slika 4.6  $H_{water}$  blok,  $H_{oxygen}$  blok and  $H_{hydrogen}$  blok

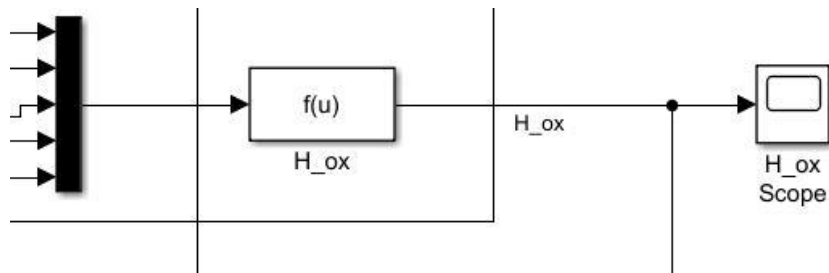
Viewing "n-D Lookup Table" block data [T(:)]:

Breakpoints	Column	(1)
Row		--
(1)	<b>1000</b>	26
(2)	<b>1100</b>	30.19
(3)	<b>1200</b>	34.51
(4)	<b>1300</b>	38.94
(5)	<b>1400</b>	43.49
(6)	<b>1500</b>	48.15
(7)	<b>1600</b>	52.91
(8)	<b>1700</b>	57.76
(9)	<b>1800</b>	62.69
(10)	<b>1900</b>	67.7
(11)	<b>2000</b>	72.79

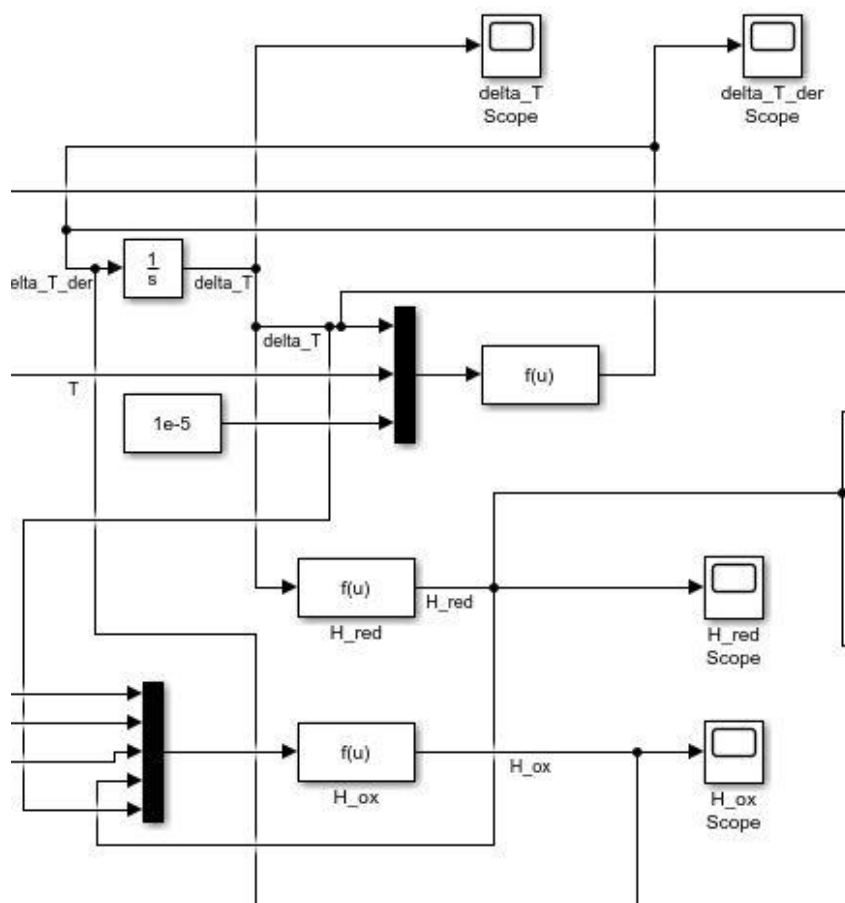
Slika 4.7 Pregledna tablica  $H_{water}$  bloka

Za izračunavanje  $H_{red}$  bloka, potrebna je  $\delta_t$ . U ovom bloku koristi se jednadžba 2. Signal je podijeljen u više smjerova (Slika 4.9).

Jedan dio je poslan na  $H_{red}$  Scope, gdje se mogu vidjeti rezultati na osciloskopu. Drugi dio se šalje  $Mux$ -u za izračunavanje oksidacijske entalpije u  $H_{ox}$  bloku. Treći dio se šalje za izračunavanje apsolutne entalpije i toplinskog protoka tijekom redukcije, što je objašnjeno u nastavku.



Slika 4.8 Mux, General expression i  $H_{ox}$  Scope blokovi



Slika 4.9 Odjeljak modela bitan za  $\delta_t$

Gornji dio modela sastoji se od blokova za  $\delta_t$  jednadžbe.

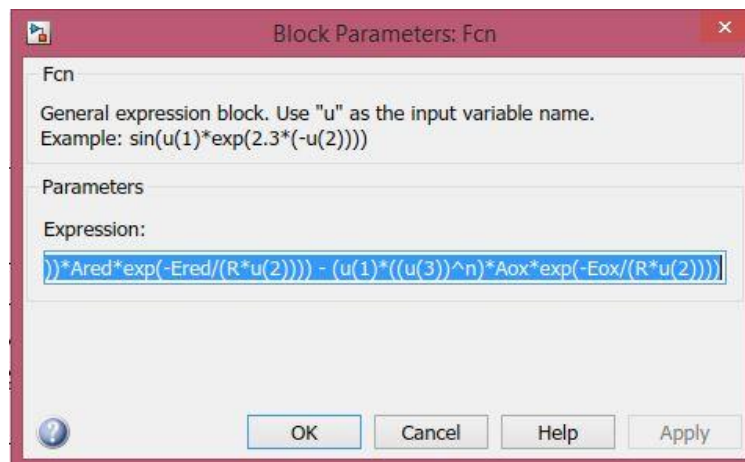
*FCN* (funkcijski) blok (Slika 4.10) sadrži jednadžbu brzine za izračunavanje  $\delta_t$ . Prije funkcijskog bloka može se vidjeti još jedan *Mux* (multipleksni skalarni ili vektorski signal) koji se sastoji od tri ulaza.



Prvi ulaz je  $\Delta T$ , gdje je na početku procesa 0.

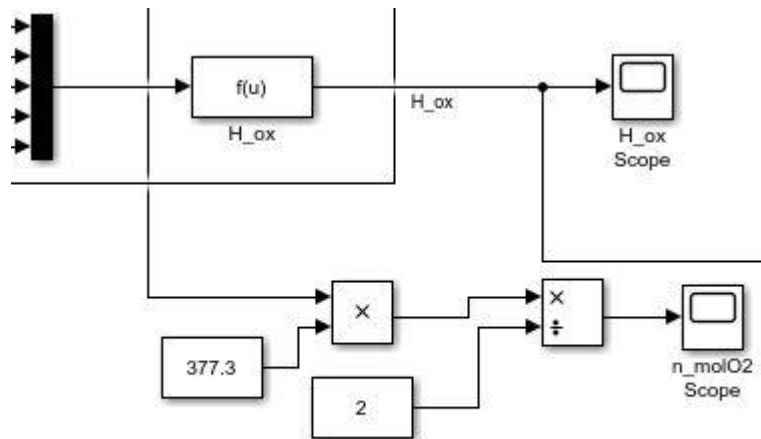
Drugi ulaz je temperatura, koja je prethodno pretvorena od PS konvertera.

Treći ulaz je parcijalni tlak kisika od  $1 \cdot 10^{-5}$  bara. Kao što je spomenuto u prethodnom poglavlju, izračunavanjem cijele jednadžbe dobiva se brzina koja se zatim derivira. Zatim se izračuna sljedeći vremenski korak  $\Delta t$ . Svi rezultati,  $\Delta T_{der}$ ,  $\Delta T$  i temperaturni signal šalju se u osciloskop.



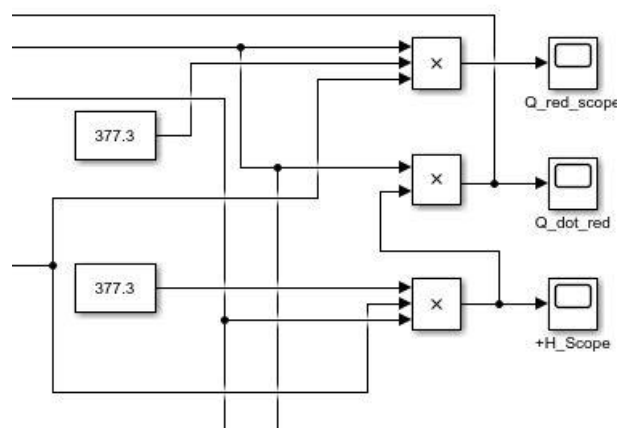
Slika 4.10 FCN (funkcijski) blok

Donji dio modela (Slika 4.11) počinje s prvim blokom produkta (*Product*). Sastoji se od dva ulaza,  $\Delta T_{der}$  i konstante koji predstavljaju ne-reduciranu masu cerij oksida koja sadrži 377,3 mola. Množenjem ova dva ulaza, rezultati se prosljeđuju u blok *Divide*. Ovaj rezultat se zatim dijeli s 2. Ono što se dobije je zapravo  $n_{molO2}$ , broj molova kisika tijekom redukcije. Signal se izravno šalje u osciloskop kako bi se vidjeli rezultati.



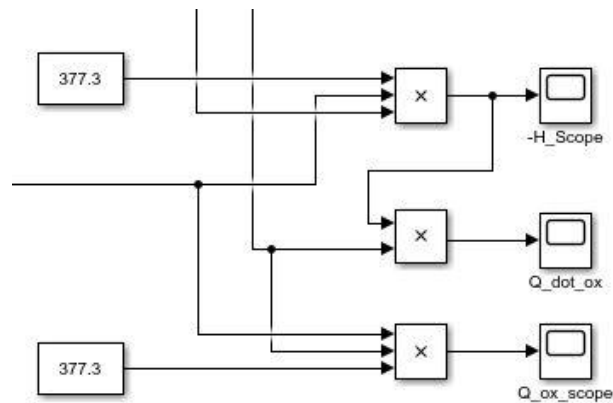
Slika 4.11 Donji dio modela

Desni gornji dio modela počinje s tri bloka produkta (*Product*) (Slika 4.12). Prvi blok sadrži tri ulaza,  $\Delta T_{der}$ ,  $H_{red}$  i konstantu nereducirane mase cerij oksida (377,3 mol).  $Q_{red}$  je tok topline tijekom redukcije s obzirom na to koliko se mola Cerij oksida reduciralo tijekom procesa. Drugi blok sadrži dva ulaza,  $\Delta T_{der}$  i apsolutnu entalpiju redukcije, što je objašnjeno u nastavku. Rezultati, koji su vidljivi na osciloskopu ( $\dot{Q}_{red}$ ), predstavljaju  $\dot{Q}$  a koji predstavlja dinamički toplinski tok tijekom redukcije. Treći blok sadrži tri ulaza,  $\Delta T$ ,  $H_{red}$  i konstantu nereducirane mase cerij oksida (377,3 mol).  $+H$  je apsolutna redukcija entalpije, od "molarne" entalpije reakcije.



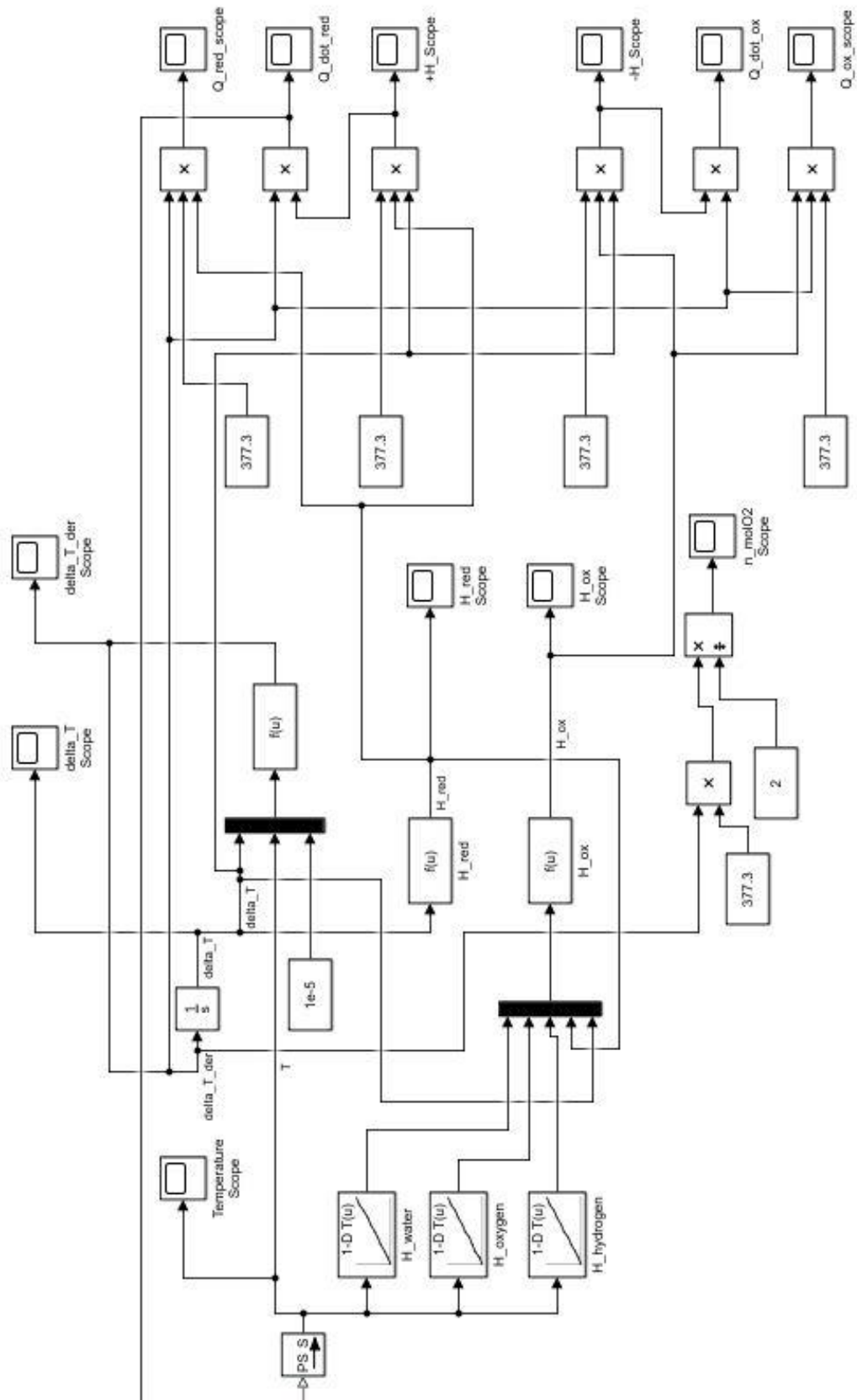
Slika 4.12  $Q_{red}$ ,  $\dot{Q}_{red}$  i  $+H$  blokovi

Donji desni dio modela počinje s tri bloka produkta (Slika 4.13). Prvi blok sadrži tri ulaza,  $\Delta T$ ,  $H_{ox}$  i konstantu nereducirane mase Cerij oksida (377, 3 mol).  $-H$  je apsolutna oksidacijska entalpija, iz "molarne" entalpije reakcije. Drugi blok sadrži dva ulaza,  $\Delta T_{der}$  i apsolutnu entalpiju oksidacije.  $\dot{Q}$  ( $Q_{dot_{ox}}$ ) koja predstavlja dinamički toplinski tok tijekom oksidacije. Treći proizvodni blok sadrži tri ulaza,  $\Delta T_{der}$ ,  $H_{ox}$  i konstantu nereducirane mase Cerij oksida (377, 3 mol).  $Q_{ox}$  je toplinski tok tijekom oksidacije s obzirom na to koliko se mola cerij oksida oksidiralo tijekom procesa.



Slika 4.13  $-H$ ,  $Q_{dot_{ox}}$  i  $Q_{ox}$  blokovi

Cijeli model prikazan je na Slici 4.14.



Slika 4.14 Simulink model

## 5. SIMULACIJSKI REZULTATI I VERIFIKACIJA MODELA

### 5.1. Usporedba Simulink i Simscape modela

MATLAB i Simulink osiguravaju simulacijsko okruženje uz verifikaciju hardvera i ovjeravanja. Koristeći MATLAB i Simulink zajedno, može se kombinirati tekstualno i grafičko programiranje kako bi se dizajnirao sustav u simulacijskom okruženju. Koristeći MATLAB za stvaranje ulaznih skupova podataka pokreću se simulacije, ponekad i tisuće simulacija paralelno, a zatim se analiziraju i vizualiziraju podaci.

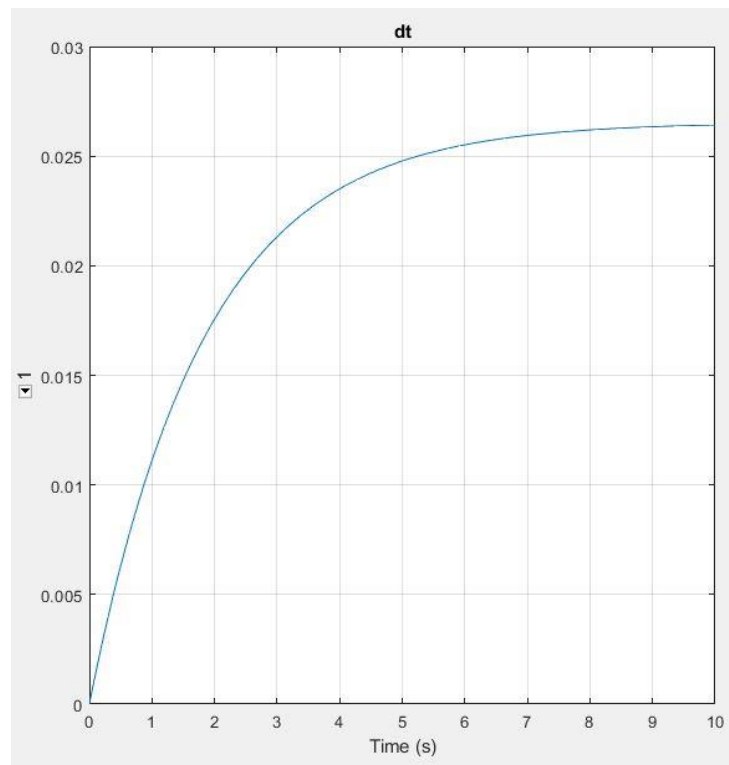
Simscape omogućuje brzo stvaranje modela fizičkih sustava unutar Simulink okruženja. Uz Simscape, moguće je izgraditi modele fizičkih komponenti koje se temelje na fizičkim vezama koje se izravno integriraju s blok dijagramima i drugim paradigmama modeliranja.

Simscape pomaže razviti sustave kontrole i testirati performanse na razini sustava. Moguće je izraditi modele prilagođenih komponenti korištenjem jezika MATLAB Simscape, koji omogućuje autorsko oblikovanje tekstualnih komponenti, domena i knjižnica za fizičko modeliranje. Mogu se parametrizirati modeli pomoću MATLAB-ovih varijabli i izraza, te dizajnirati sustave upravljanja za fizički sustav u Simulinku.

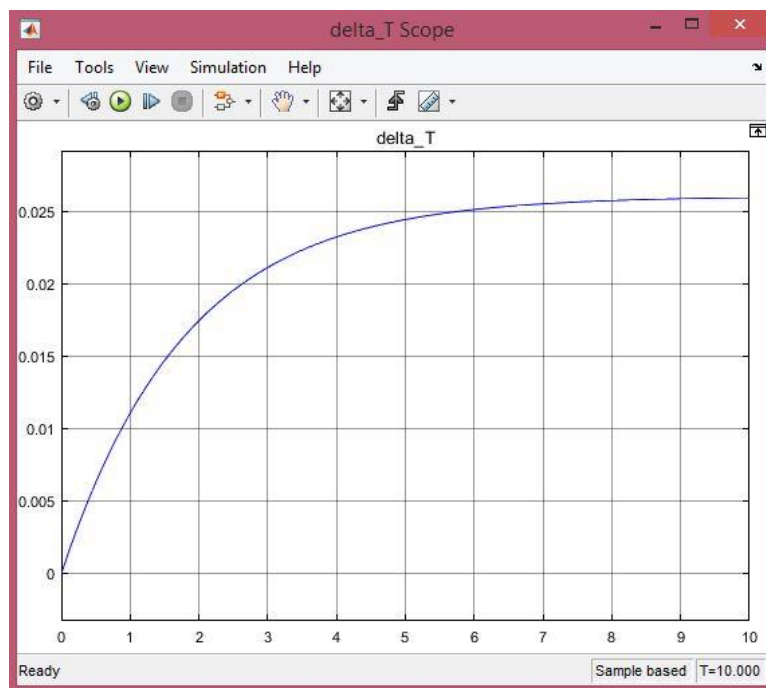
### 5.2. Rezultati modela i verifikacija

Počevši sa Simscape modelom i pokretanja *test\_reaction* bloka, mogu se vidjeti rezultati. Također, u Simulinku provjeravajući osciloskope može se doći do podataka u bilo kojem vremenu.

Kapacitet spremnika kisika,  $\delta$ , je isti u oba modela (Slika 5.1 i Slika 5.2) sa rezultatom od  $26, 4 \cdot 10^{-3}$ .



Slika 5.1 Simscape kapacitet spremnika kisika  $\delta$



Slika 5.2 Simulink kapacitet spremnika kisika  $\delta$

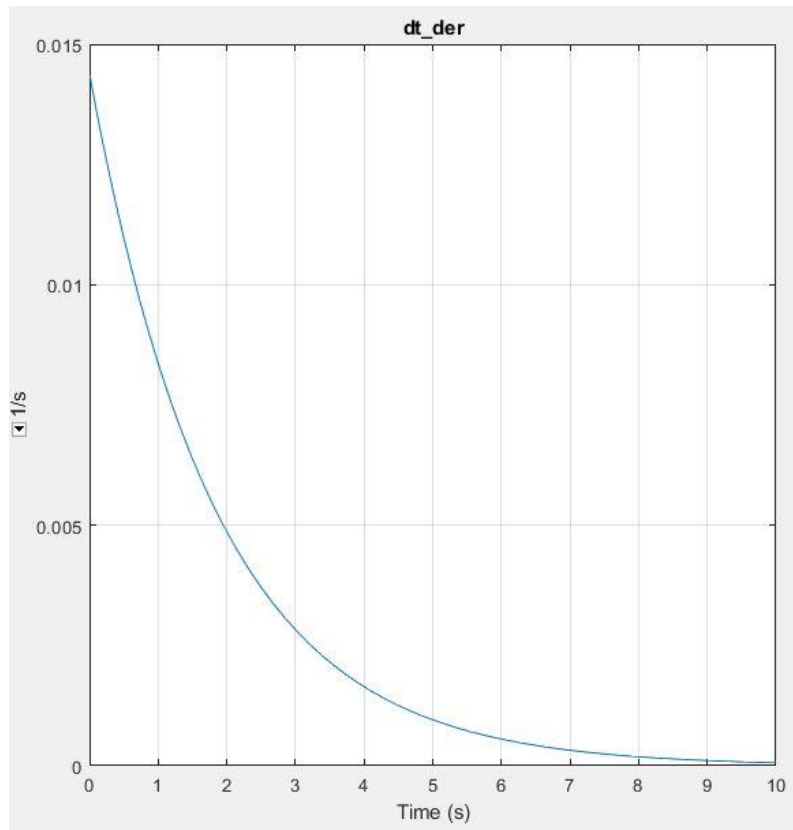
Dinamička  $\delta$  tijekom reakcije,  $\delta_t$ , koji je promjenjiv tokom vremena, pokazuje iste rezultate u oba modela (Slika 5.3 i Slika 5.4) koji počinju s  $14,4 \cdot 10^{-3}$ . Iz prethodnog i sljedećeg rezultata, količina oslobođenog kisika tijekom redukcije neće doseći maksimalnu količinu  $\delta(x)$  od vrijednosti 0,35.

Entalpija redukcije pokazuje iste rezultate u oba modela (Slika 5.5 i Slika 5.6). Entalpija redukcije počinje od 478 kJ/mol i nastavlja padati na približno 449 kJ/mol.

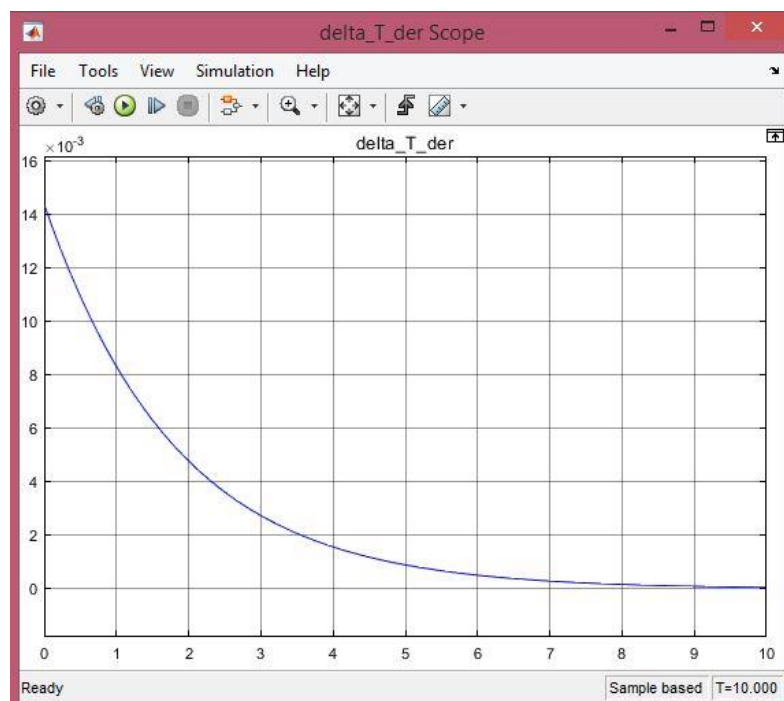
Ova reakcija je endotermna, gdje je promjena entalpije sustava jednaka energiji apsorbiranoj u reakciji. Stoga je entalpija pozitivna promjena. Kada endotermne reakcije apsorbiraju energiju, tijekom reakcije mjeri se pad temperature. Endotermne reakcije karakterizirane su pozitivnim toplinskim protokom (u reakciju) i povećanjem entalpije ( $+\Delta H$ ).

Entalpija oksidacije također ima iste rezultate (Slika 5.7 i Slika 5.8). Počinje od -478 kJ/mol i nastavlja rasti do približno -448 kJ/mol.

Ova reakcija je egzotermna i nastaje kada se temperatura sustava povećava zbog razvoja toplinske energije. U reakciji se oslobađa energija. Označeni su negativnim toplinskim tokom (toplina se gubi u okolini) i smanjenjem entalpije ( $\Delta H < 0$ ).

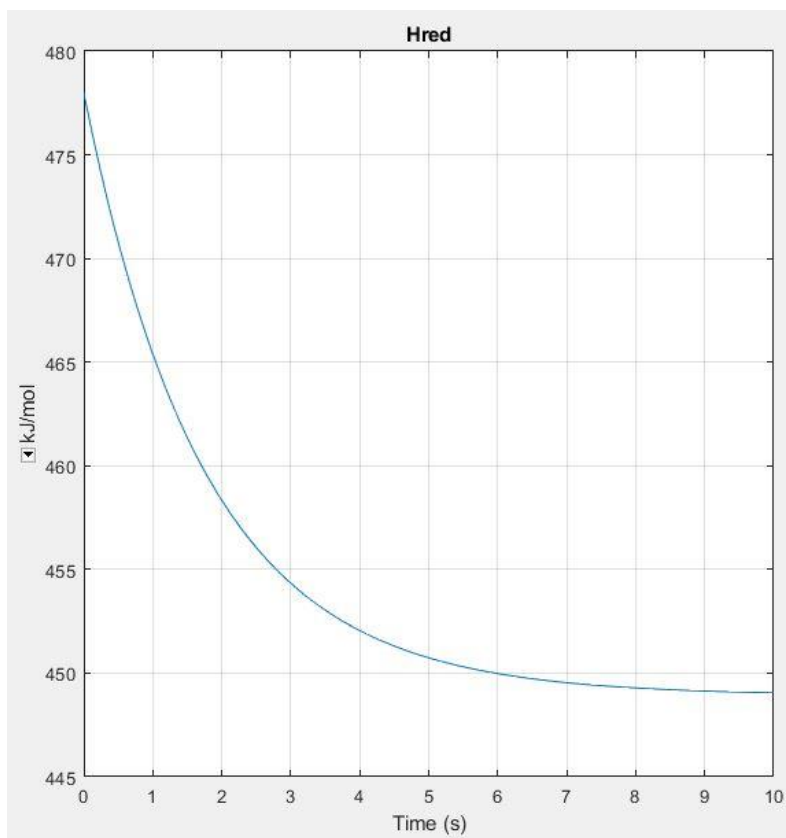


Slika 5.3 Simscape dinamička  $\delta$  tijekom redukcije,  $\delta_t$

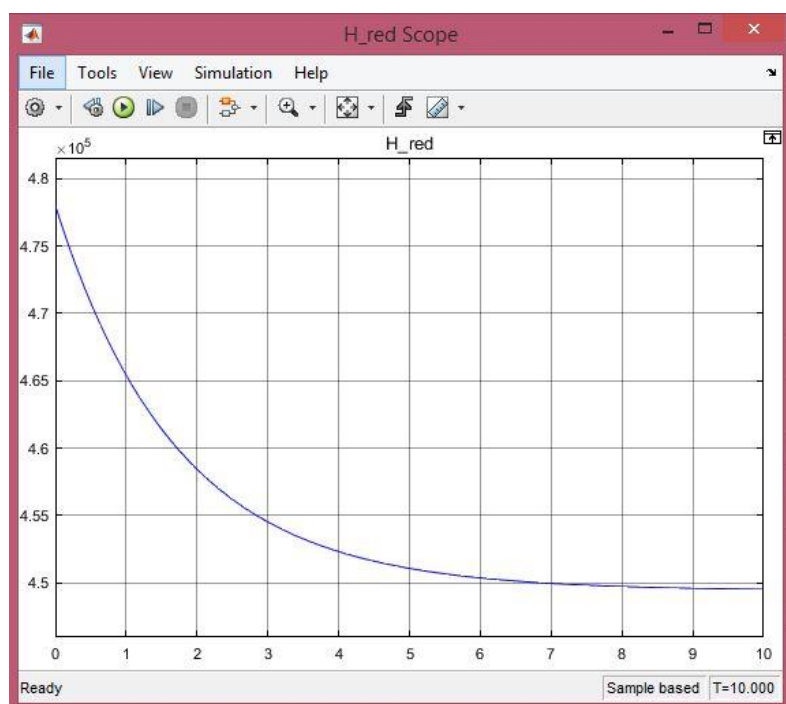


Slika 5.4 Simulink dinamička  $\delta$  tijekom redukcije,  $\delta_t$  [ $s^{-1}$ ]

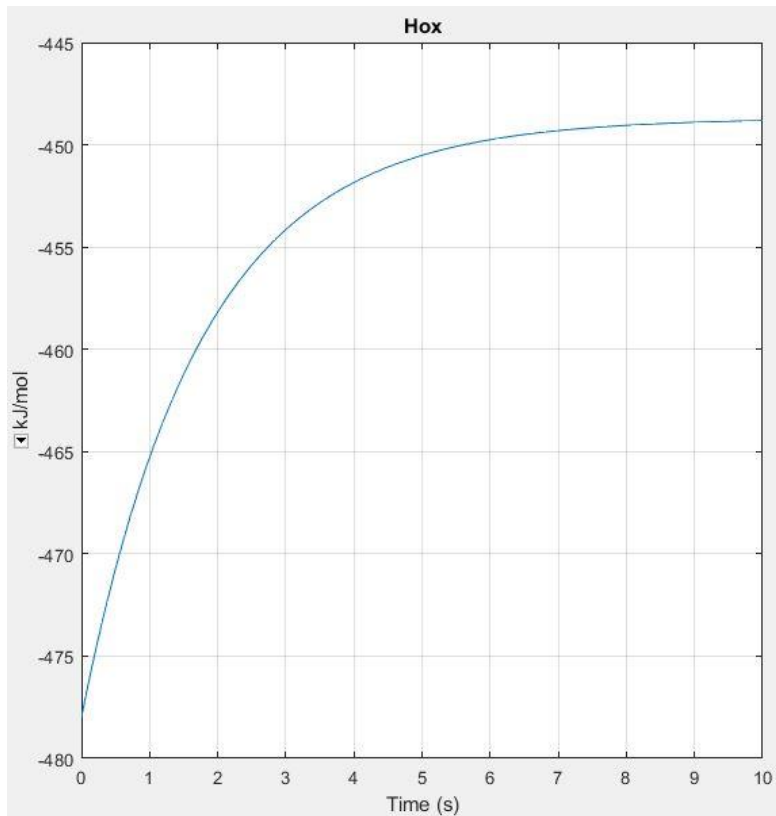




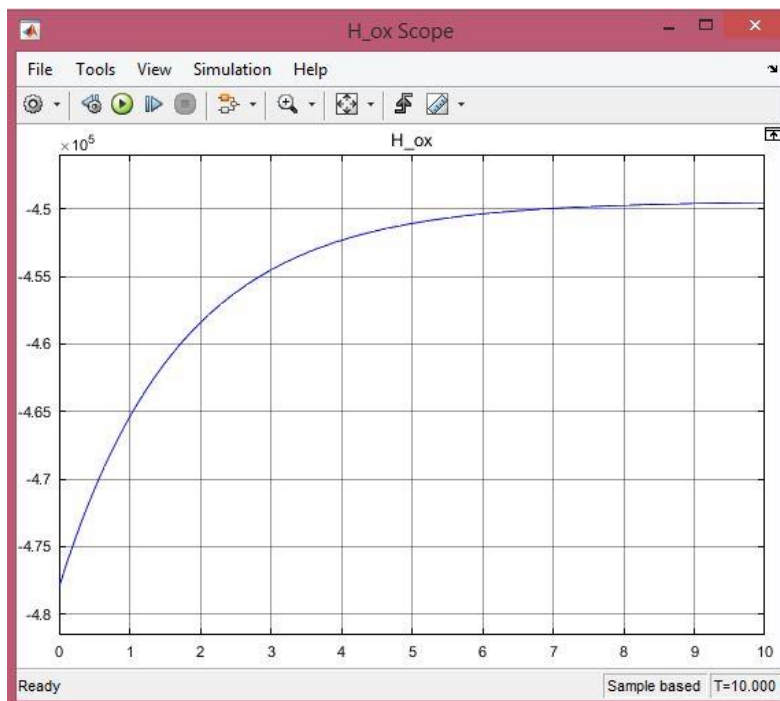
Slika 5.5 Simscape entalpija redukcije  $H_{red}$



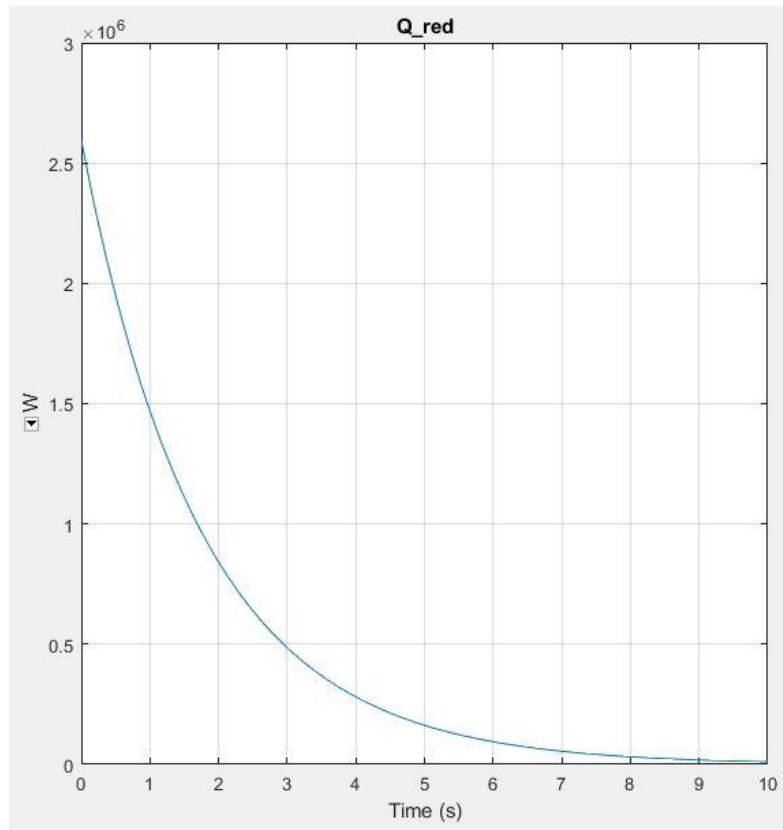
Slika 5.6 Simulink entalpija redukcije  $H_{red}$  [J/mol]



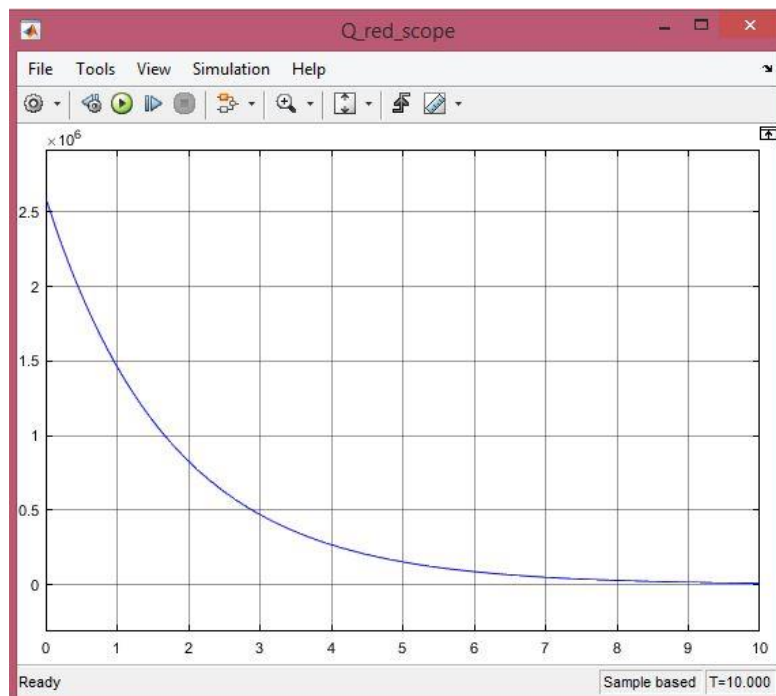
Slika 5.7 Simscape entalpija oksidacije  $H_{ox}$



Slika 5.8 Simulink entalpija oksidacije  $H_{ox}$  [J/mol]



Slika 5.9 Simscape toplinski tok tijekom redukcije  $Q_{red}$

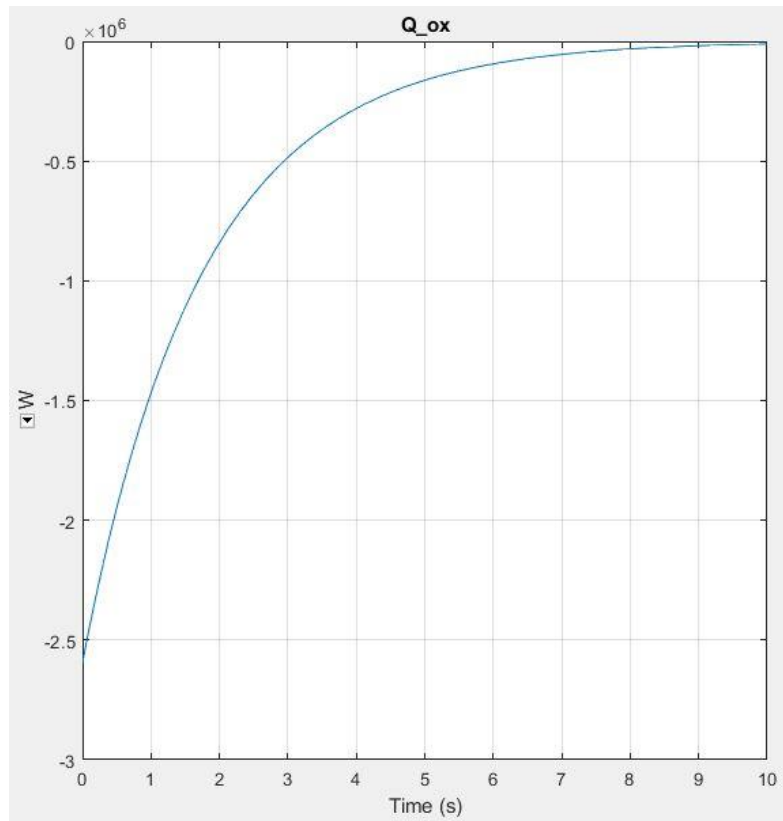


Slika 5.10 Simulink toplinski tok tijekom redukcije  $Q_{red}$  [W]

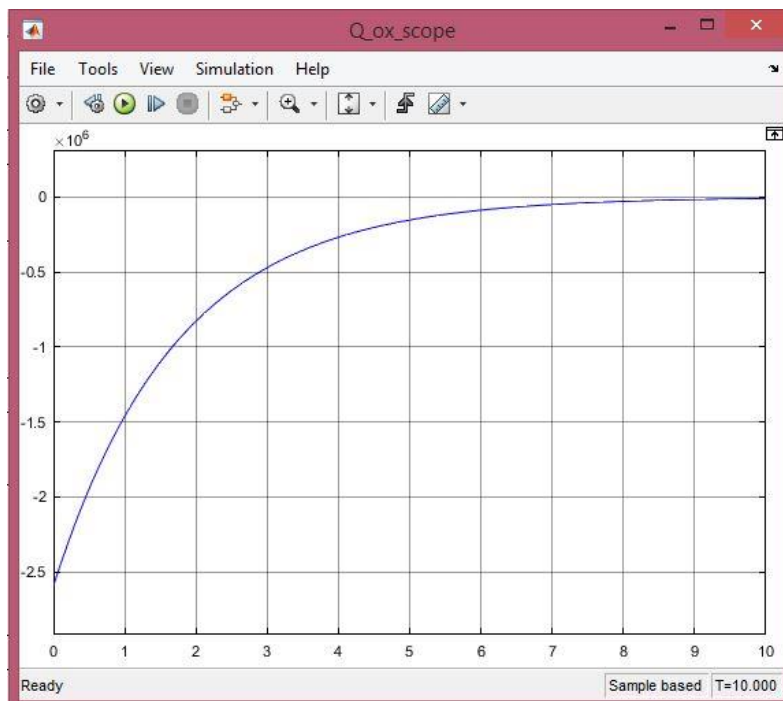
Toplinski tokovi za redukciju i oksidaciju u oba modela imaju iste rezultate. Za redukciju potrebno je 2,5 MW za dovršetak reakcije (Slika 5.9 i Slika 5.10), a za oksidaciju -2,5 MW za dovršetak reakcije (Slika 5.11 i Slika 5.12).  $Q$  je pozitivan ako se toplinska energija dodaje u sustav, a negativna ako je toplina uklonjena.

Temperatura u oba modela započinje s 1673 K, ali je završna temperatura slična. U Simscapeu polako počinje padati na otprilike 1672 K (Slika 5.13). U modelu Simulink reakcija također započinje na 1673 K, ali pada na približno 1670 K (Slika 5.14).

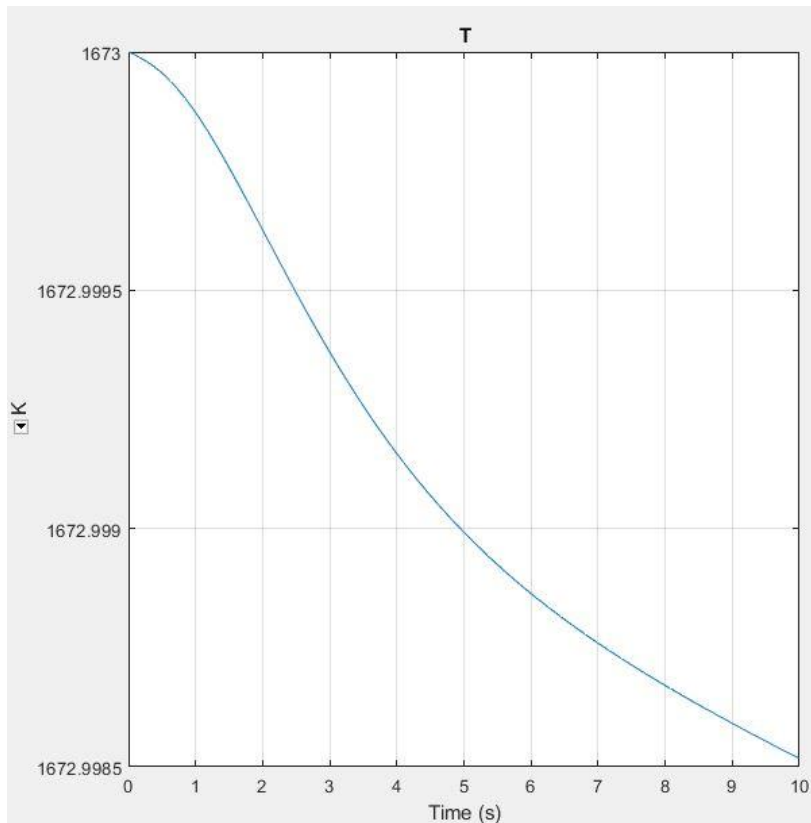
Broj molova kisika tijekom redukcije,  $n_{\text{molO}_2}$ , isti je u oba modela (Slika 5.15 i Slika 5.16). Pokazuje se da se tijekom redukcije oslobađa 2,7 molova kisika u sekundi.



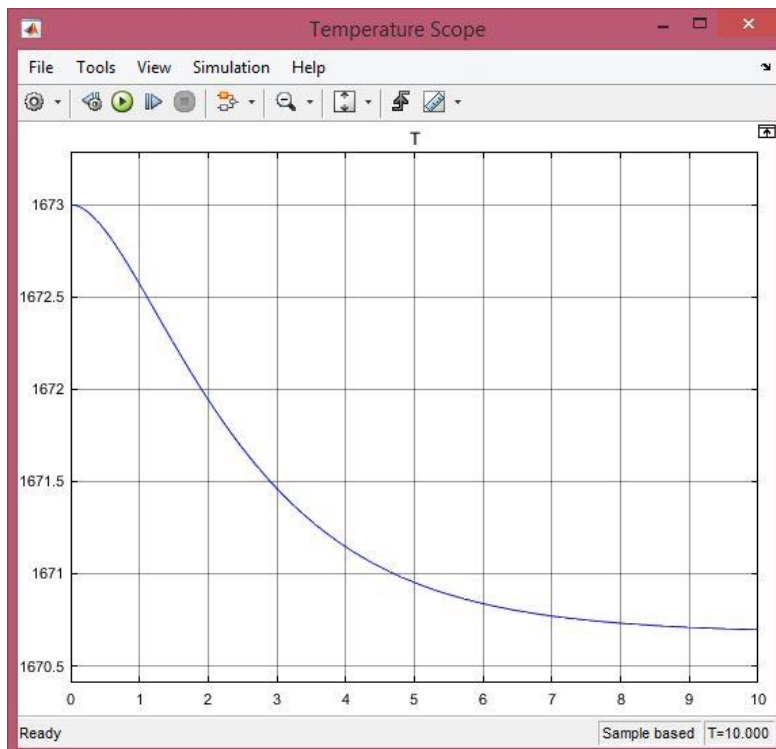
Slika 5.11 Simscape toplinski tok tijekom oksidacije  $Q_{ox}$



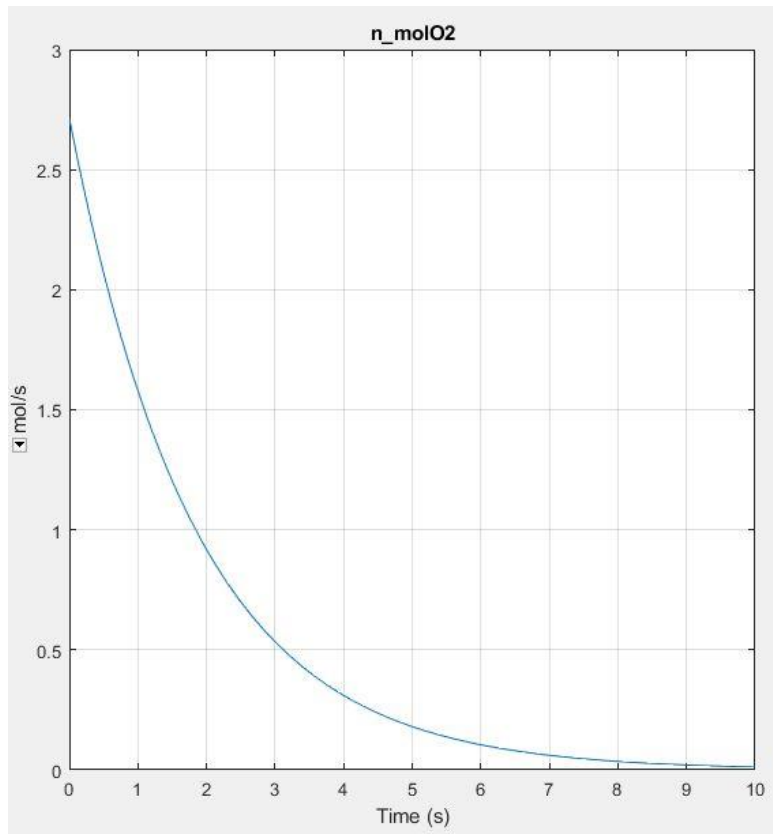
Slika 5.12 Simulink toplinski tok tijekom oskidacije  $Q_{ox}$  [W]



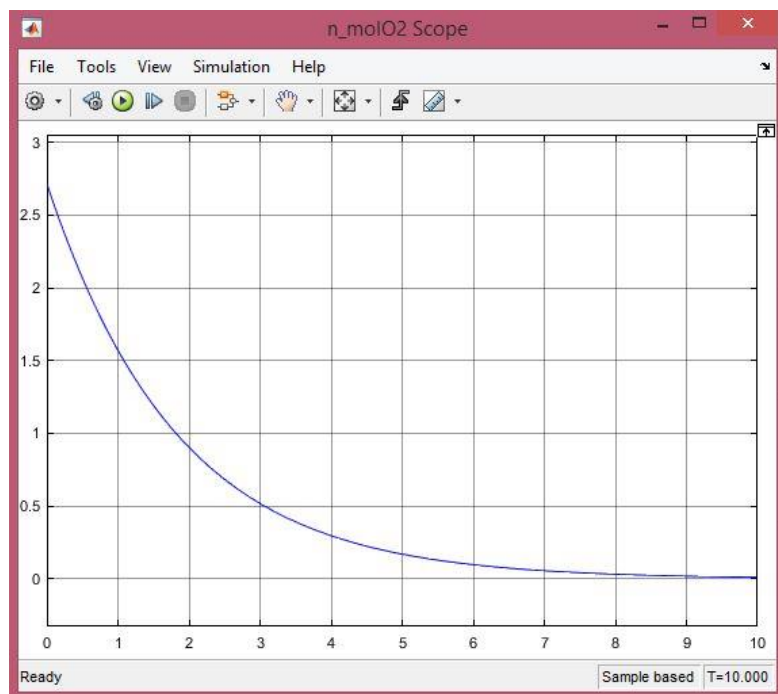
Slika 5.13 Simscape temperatura T



Slika 5.14 Simulink temperatura T [K]



Slika 5.15 Simscape broj molova kisika tijekom redukcije  $n_{\text{molO}_2}$



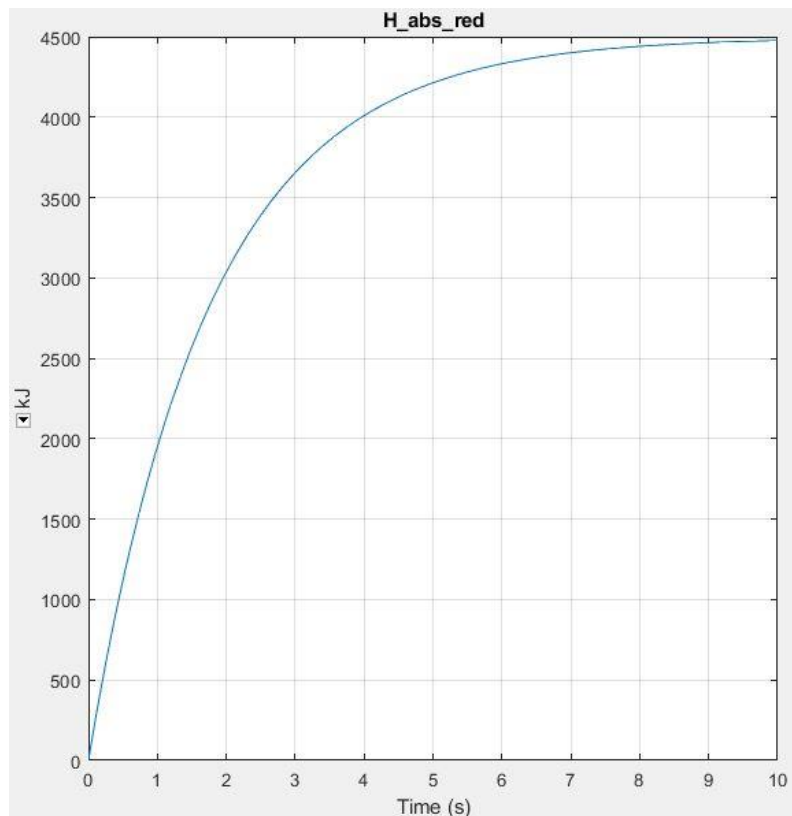
Slika 5.16 Simulink broj molova kisika tijekom redukcije  $n_{\text{molO}_2}$  [mol/s]

Apsolutna entalpija redukcije u oba modela (Slika 5.17 i Slika 5.18) raste na gotovo 4.500 kJ. Za apsolutnu entalpiju oksidacije seže do -4.500 kJ (Slika 5.19 i Slika 5.20).

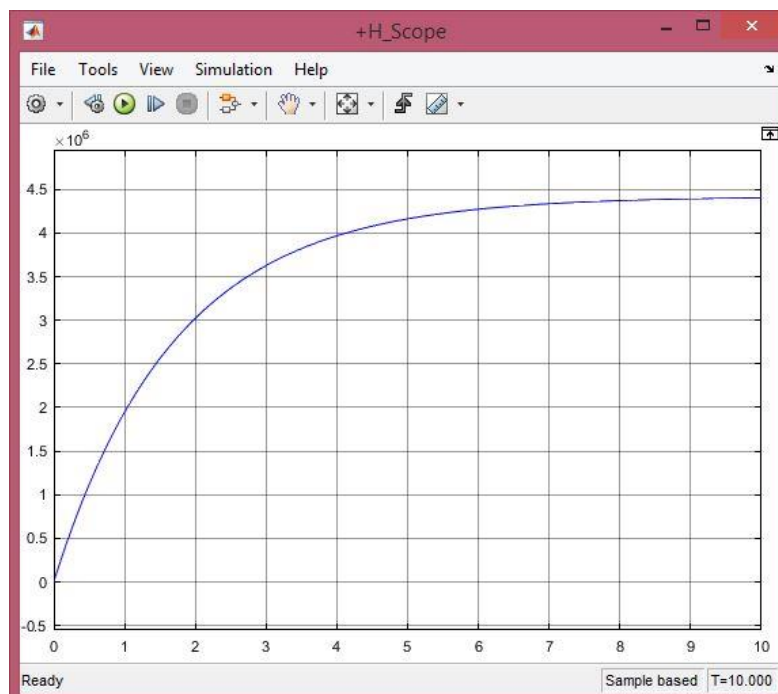
Dinamički toplinski tok redukcije raste do 16.500 W gdje počinje polagano padati (Slika 5.21 i Slika 5.22). Dinamički toplinski tok oksidacije pada na -16.500 W gdje počinje polako rasti (Slika 5.23 i Slika 5.24).

Svi sljedeći dijagrami prikazuju reakciju koja se odvija pod optimalnim uvjetima. U cjelokupnom modelu, vremenska konstanta snažno ovisi o temperaturi kojoj treba mnogo više vremena za uspon i pad. Gledajući dinamičku krivulju, pretpostavlja se da je reakcija homogena u svakom dijelu apsorbera.

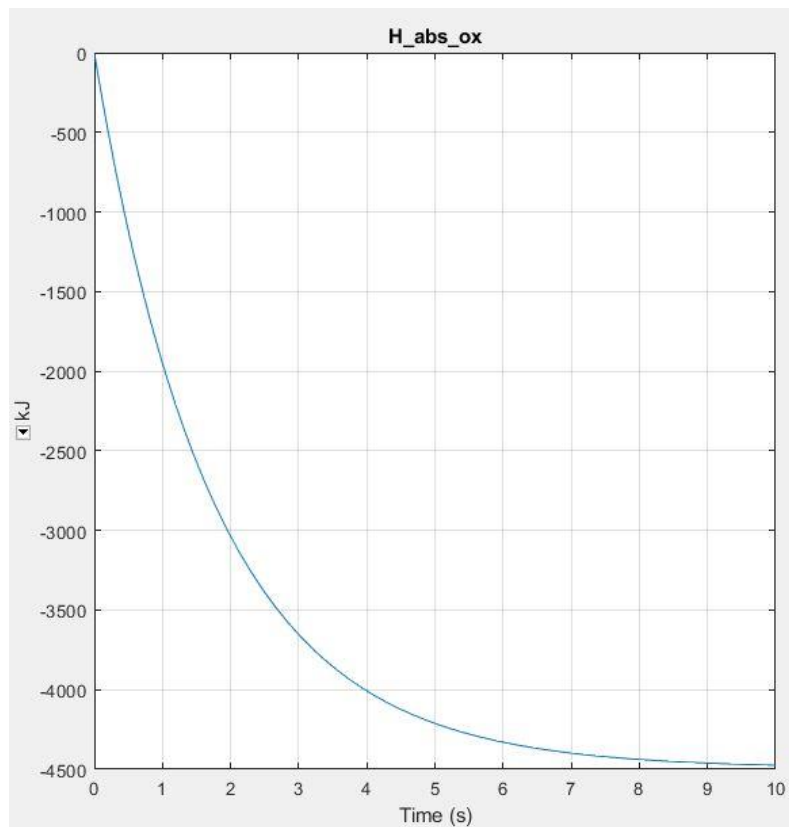




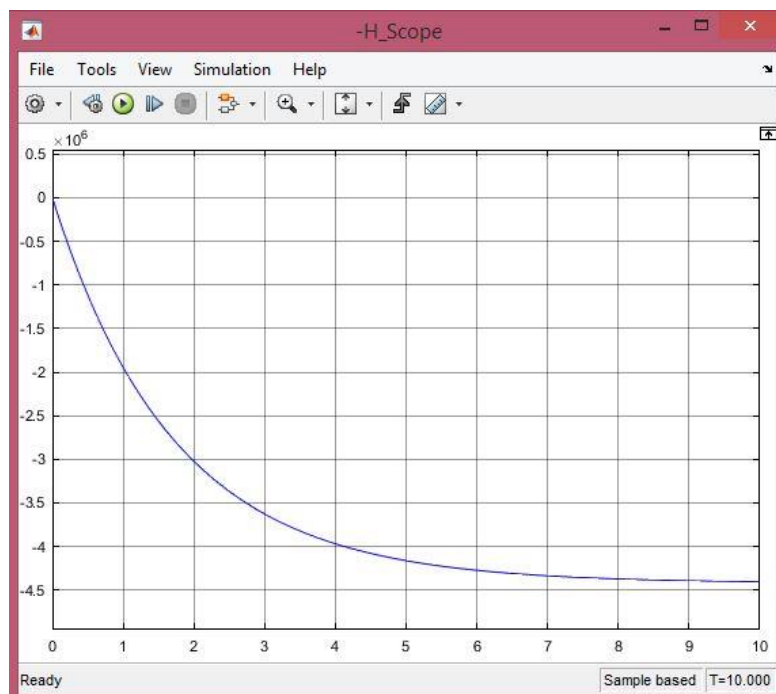
Slika 5.17 Simscape apsolutna entalpija redukcije  $+\Delta H$



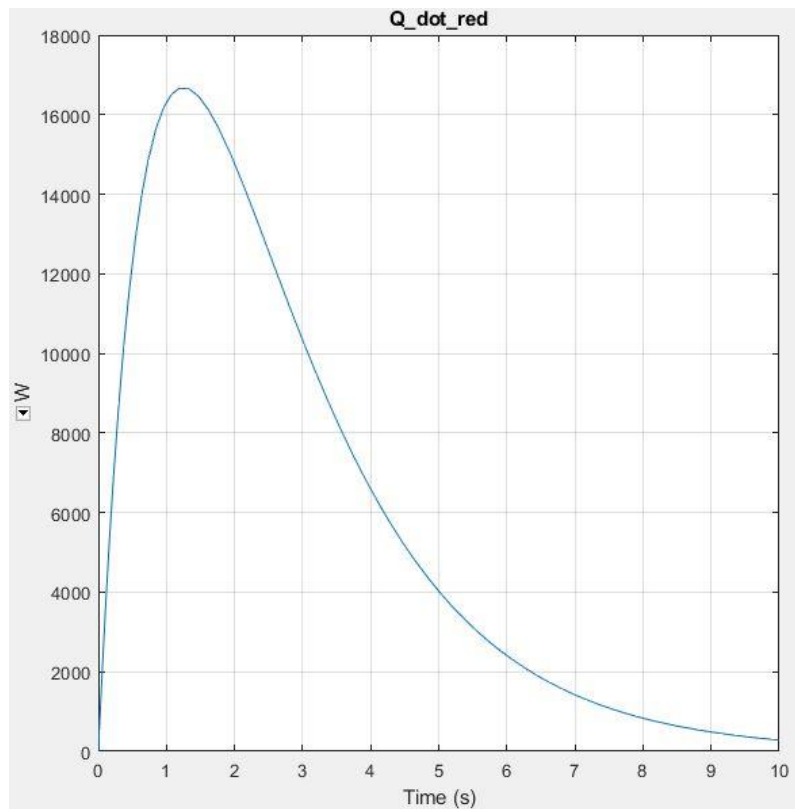
Slika 5.18 Simulink apsolutna entalpija redukcije  $+\Delta H$  [J/mol]



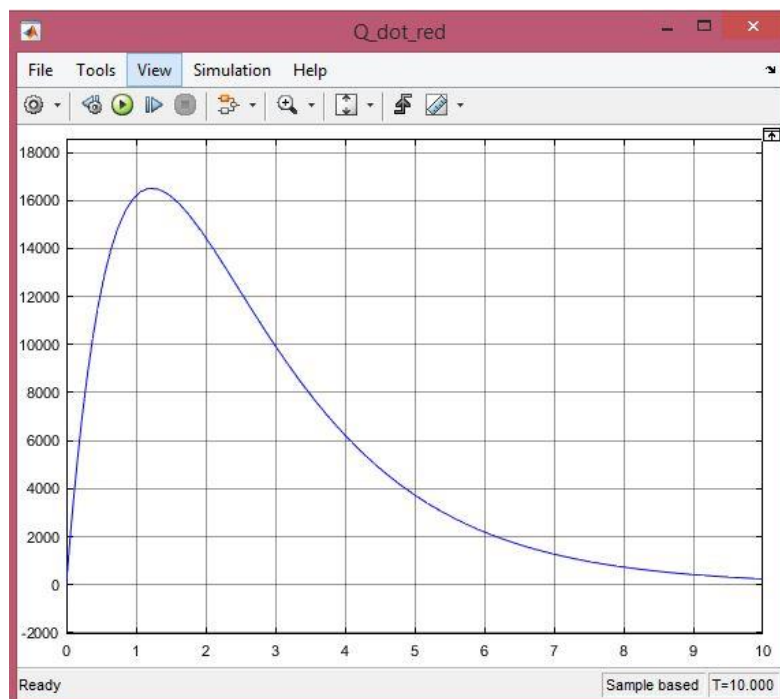
Slika 5.19 Simscape apsolutna entalpija oksidacije  $-\Delta H$



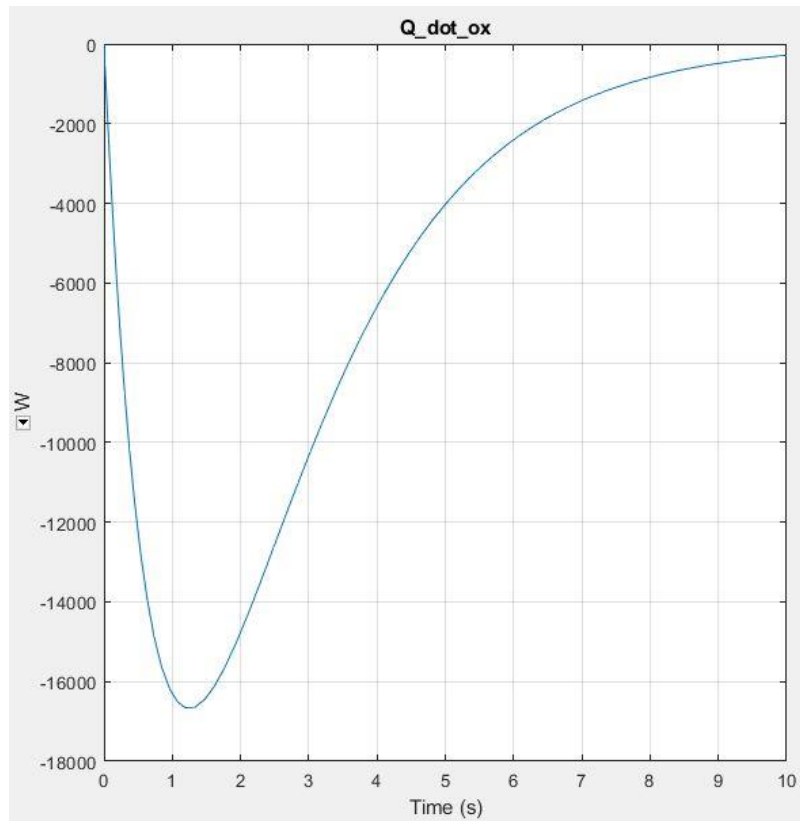
Slika 5.20 Simulink apsolutna entalpija oksidacije  $-\Delta H$  [J/mol]



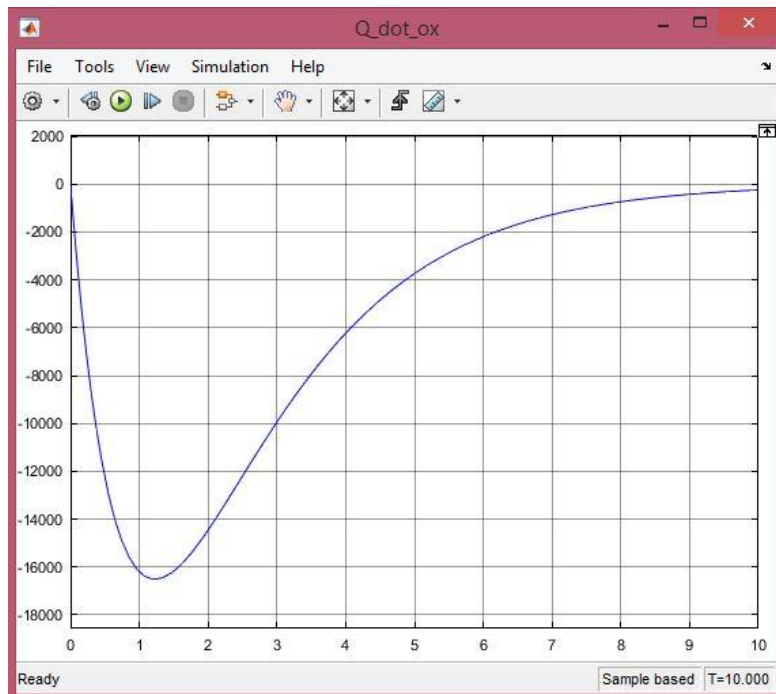
Slika 5.21 Simscape dinamički toplinski tok redukcije



Slika 5.22 Simulink dinamički toplinski tok redukcije [W]



Slika 5.23 Simscape dinamički toplinski tok oksidacije



Slika 5.24 Simulink dinamički toplinski tok oksidacije [W]

## 6. ZAKLJUČAK

U ovom radu su razvijena dva modela, matematički i fizički model, kako bi se dokazalo da su obje metode točne u idealnim homogenim uvjetima. Za daljnji razvoj modela potrebno je uzeti u obzir sve vanjske parametre koji mogu utjecati na učinkovitost same reakcije. Cilj je postići što optimalnije uvjete i iskoristivost u industrijskom pogledu.

Model pretpostavlja optimalne uvjete gdje je parcijalni tlak kisika konstantan, temperatura se inicijalizira na optimalnoj vrijednosti i gotovo je konstantna, te gdje se ne razmatra gubitak topline. Reakcijski model mora biti povezan s fluidnim i solarnim modelom, kako bi se istražila kemijska reakcija u stvarnim radnim uvjetima.

Reakcija se neće odviti za deset sekundi u cjelokupnom modelu, jer će promjena parcijalnog tlaka kisika i temperature biti sporija. Samo temperaturi potrebno je mnogo vremena da bi se dostigla radna temperatura, odnosno u reakcijskom koraku do 1400°C, a u oksidacijskom do 1200°C. Nakon svih prikazanih dijagrama, vidimo da je reakcija homogena u svim dijelovima reaktora, gdje će u radnim uvjetima rezultati vjerovatno biti nehomogeni.

Daljnjim istraživanjem potrebno je poboljšati korišteni model u MATLABU (realni radni uvjeti), korištene materijale, prijenos topline do reaktora, tijekom toplinske energije u samom reaktoru, dizajn i otpornosti na vanjske utjecaje. S obzirom na potrebu za alternativnim izvorima energije, za očekivati je da će se razvoj modela nastaviti.

## LITERATURA

- [1] Bulfin B., *Analytical model of CeO<sub>2</sub> oxidation and reduction*, J. Phys. Chem. C, 117 (46), 2013, pp 24129–24137
- [2] Bulfin B., *Thermodynamics of CeO<sub>2</sub> thermochemical fuel production*, Energy Fuels, 29 (2), 2015, pp 1001–1009
- [3] Zheng H., *Solar Energy Desalination Technology*, Elsevier, 2017
- [4] Breuer S., *Development of a process control and simulation software for the first 750kw solar driven hydrogen production demonstration plant*, Rheinische Fachhochschule Köln, 2016
- [5] [http://www.psa.es/en/facilities/central\\_receiver/crs.php](http://www.psa.es/en/facilities/central_receiver/crs.php)
- [6] [https://www.dlr.de/sf/en/desktopdefault.aspx/tabid-8560/15527\\_read-44867/](https://www.dlr.de/sf/en/desktopdefault.aspx/tabid-8560/15527_read-44867/)
- [7] [https://www.dlr.de/sf/en/desktopdefault.aspx/tabid-9315/22259\\_read-51115/](https://www.dlr.de/sf/en/desktopdefault.aspx/tabid-9315/22259_read-51115/)
- [8] [https://www.rfh-koeln.de/forschung-projekte/labore\\_und\\_projekte/astor/index\\_ger.html](https://www.rfh-koeln.de/forschung-projekte/labore_und_projekte/astor/index_ger.html)
- [9] <https://www.nist.gov/>
- [10] [https://www.dlr.de/sf/en/desktopdefault.aspx/tabid-9315/22259\\_read-51103/](https://www.dlr.de/sf/en/desktopdefault.aspx/tabid-9315/22259_read-51103/)

## POPIS SLIKA

Slika 2.1 Solarni energetska toranj sa heliostatima [3].....	3
Slika 2.2 Heliostat u CRS postrojenju [5].....	4
Slika 2.3 SSPS-CRS postrojenje [5].....	5
Slika 2.4 Solarni toranj u Jülichu [6].....	6
Slika 2.5 Solarni toranj u Jülichu (prizemna slika) [6].....	7
Slika 2.6 Razvoj reaktora od materijala do konačnog postrojenja.....	8
Slika 2.7 Razvoj HYDROSOL reaktora kroz vrijeme [4].....	9
Slika 2.8 Reaktor za termokemijsko stvaranje vodika u SynLight-u (DLR lokalitet, Jülich) [7].....	10
Slika 2.9 Eliptički reflektor s ksenonskim kratkim lučnim svjetiljkama (DLR lokalitet, Jülich).....	10
Slika 2.10 Reaktor izbliza (DLR lokalitet, Jülich).....	11
Slika 2.11 Redoks materijal Cerij oksid.....	12
Slika 2.12 Shema reaktora.....	13
Slika 2.13 Presječni pregled reaktora.....	13
Slika 2.14 HYDROSOL reaktor [4].....	14
Slika 2.15 Shema termokemijskog razdvajanja vode [8].....	15
Slika 2.16 Pregled procesa.....	16
Slika 2.17 Dio za isparavanje.....	17
Slika 2.18 Dušikov dio.....	17
Slika 2.19 Reakcijski dio.....	18
Slika 2.20 Ispušni dio.....	19
Slika 2.21 Ukupni pregled procesa.....	19
Slika 4.1 Reakcijski model u Simulinku.....	30
Slika 4.2 Parametri reaction_1 bloka.....	31
Slika 4.3 Varijable reaction_1 bloka.....	32
Slika 4.4 Blok parcijalnog tlaka kisika.....	32
Slika 4.5 PS Converter.....	33
Slika 4.6 H_water blok, H_oxygen blok and H_hydrogen blok.....	34
Slika 4.7 Pregledna tablica H_water bloka.....	34
Slika 4.8 Mux, General expression i H_ox Scope blokovi.....	35
Slika 4.9 Odjeljak modela bitan za $\delta_t$ .....	35
Slika 4.10 FCN (funkcijski) blok.....	36
Slika 4.11 Donji dio modela.....	37
Slika 4.12 Q_red, Q_dot_red i +H blokovi.....	37
Slika 4.13 -H, Q_dot_ox i Q_ox blokovi.....	38
Slika 4.14 Simulink model.....	39
Slika 5.1 Simscape kapacitet spremnika kisika $\delta$ .....	41
Slika 5.2 Simulink kapacitet spremnika kisika $\delta$ .....	41
Slika 5.3 Simscape dinamička $\delta$ tijekom redukcije, $\delta_t$ .....	43
Slika 5.4 Simulink dinamička $\delta$ tijekom redukcije, $\delta_t$ [s <sup>-1</sup> ].....	43
Slika 5.5 Simscape entalpija redukcije H_red.....	44
Slika 5.6 Simulink entalpija redukcije H_red [J/mol].....	44
Slika 5.7 Simscape entalpija oksidacije H_ox.....	45
Slika 5.8 Simulink entalpija oksidacije H_ox [J/mol].....	45
Slika 5.9 Simscape toplinski tok tijekom redukcije Q_red.....	46
Slika 5.10 Simulink toplinski tok tijekom redukcije Q_red [W].....	46
Slika 5.11 Simscape toplinski tok tijekom oksidacije Q_ox.....	48
Slika 5.12 Simulink toplinski tok tijekom oksidacije Q_ox [W].....	48
Slika 5.13 Simscape temperatura T.....	49
Slika 5.14 Simulink temperatura T [K].....	49

Slika 5.15 Simscape broj molova kisika tijekom redukcije $n_{\text{molO}_2}$ .....	50
Slika 5.16 Simulink broj molova kisika tijekom redukcije $n_{\text{molO}_2}$ [mol/s] .....	50
Slika 5.17 Simscape apsolutna entalpija redukcije $+\Delta H$ .....	52
Slika 5.18 Simulink apsolutna entalpija redukcije $+\Delta H$ [J/mol].....	52
Slika 5.19 Simscape apsolutna entalpija oksidacije $-\Delta H$ .....	53
Slika 5.20 Simulink apsolutna entalpija oksidacije $-\Delta H$ [J/mol].....	53
Slika 5.21 Simscape dinamički toplinski tok redukcije .....	54
Slika 5.22 Simulink dinamički toplinski tok redukcije [W].....	54
Slika 5.23 Simscape dinamički toplinski tok oksidacije .....	55
Slika 5.24 Simulink dinamički toplinski tok oksidacije [W] .....	55



## **POPIS TABLICA**

Tablica 3.1 Konstante [1] .....	22
Tablica 3.2 Standardna entalpija za kisik, vodik, vodu i njihove odgovarajuće temperature .....	24