

# PRORAČUN I KONSTRUKCIJA CNC GLODALICE-"Z" OS

---

Ćalušić, Tomislav

Undergraduate thesis / Završni rad

2019

Degree Grantor / Ustanova koja je dodijelila akademski / stručni stupanj: **University of Split / Sveučilište u Splitu**

Permanent link / Trajna poveznica: <https://um.nsk.hr/um:nbn:hr:228:041993>

Rights / Prava: [In copyright](#)/[Zaštićeno autorskim pravom.](#)

Download date / Datum preuzimanja: **2024-12-03**



Repository / Repozitorij:

[Repository of University Department of Professional Studies](#)



**SVEUČILIŠTE U SPLITU**  
**SVEUČILIŠNI ODJEL ZA STRUČNE STUDIJE**

Preddiplomski stručni studij Konstrukcijsko strojarstvo

**TOMISLAV ČALUŠIĆ**

**ZAVRŠNI RAD**

**PRORAČUN I KONSTRUKCIJA CNC GLODALICE–  
„Z“ OS**

Split, lipanj 2019.

**SVEUČILIŠTE U SPLITU**  
**SVEUČILIŠNI ODJEL ZA STRUČNE STUDIJE**

Preddiplomski stručni studij Konstrukcijsko strojarstvo

**Predmet:** Izbor materijala

**Z A V R Š N I R A D**

**Kandidat:** Tomislav Čalušić

**Naslov rada:** Proračun i konstrukcija CNC glodalice – „Z“ os

**Mentor:** Igor Gabrić

Split, lipanj 2019.

**REPUBLIKA HRVATSKA**  
**SVEUČILIŠTE U SPLITU**  
**Sveučilišni odjel za stručne studije**

**Studij:** Konstrukcijsko strojarstvo  
**Predmet:** Izbor materijala  
**Nastavnik:** Igor Gabrić, v. predavač

## **ZADATAK**

**Kandidat:** Tomislav Čalušić

**Zadatak:** CNC glodalica – konstrukcija „Z“ osi

U okviru završnog rada potrebno je:

- uvodno dati kratki osvrt na: izvedbe CNC strojeva s posebnim osvrtom na izvedbe Z osi
- konstruirati i dimenzionirati nosač i prigon Z osi na temelju proračunatih glavnih i posmičnih sila
- izvršiti odabir raspoloživog glavnog vretena na temelju proračuna sila rezanja i potrebne brzine
- izvršiti proračun sustava hlađenja glavnog vretena (pumpa, spremnik, upravljanje, cjevovod) te isti prikazati u CAD 3D crtežu
- izvršiti odabir pogonske jedinice te standardnih komponenti za pogon Z osi, a vodeći računa o proračunatim silama i brzinama
- odabrati granične prekidače i prikazati ih u sklopu Z osi
- izvršiti odabir potrebnih standardnih komponenti i elektro materijala
- primjenom CAD programa izraditi 3D model Z osi CNC glodalice
- izraditi potrebne radioničke crteže
- iznijeti zaključke
- navesti literaturu i izvore podataka.

## Sažetak

Primarni fokus ovog rada bio je proračun i konstrukcija „Z“ osi CNC glodalice. Prema redoslijedu zadatka, u uvodu je opisana povijest i sadašnjost CNC strojeva općenito i njihova podjela, dan je osvrt na CNC glodalice specifično, te pojedine razlike u izvedbama CNC glodalica. U sljedećem poglavlju opisane su izvedbe „Z“ osi CNC glodalice s obzirom na odabir pojedinih dijelova i ovisno o parametrima koji se žele ispuniti. Nakon toga, slijedi poglavlje u kojem je dan opširan proračun sila i brzina za različite načine glodanja. Prvotno je izvršen odabir alata za svaki pojedinačni način glodanja, na kojem se proračun i temeljio, a podaci su dobiveni od proizvođača. Izborom standardnih komponenti zaključio se teorijski dio rada, te su dobiveni podaci iskorišteni u svrhu izrade 3D modela „Z“ osi CNC glodalice u programu Autodesk Inventor. Na temelju izrađenog 3D modela, izvedeni su sklopni i radionički crteži pomoću programa Autodesk Inventor i AutoCAD koji se nalaza u prilogu rada.

Ključne riječi: CNC glodalica, „Z“ os, konstrukcija, proračun

## Summary (Construction and Calculation of CNC Milling Machine – “Z” Axis)

The primary focus of this work was the calculation and construction of the „Z“ axis of the CNC milling machine. According to the order of the task, the introduction describes the history and the present of CNC machines in general and their classification, overview of CNC milling machines specifically, and some differences in the CNC milling performance. The next chapter describes the „Z“ axis of the CNC milling machine with respect to the selection of individual parts and depending on the parameters that are to be met. Thereafter, it follows the chapter in which detailed calculation of the forces and velocities is given for the various types of milling. The tool selection was initially carried out for each individual milling operation, on which the calculation was based, and the data was obtained from the manufacturer. By selecting standard components, the theoretical part of the work was completed and the data obtained was used for the purpose of constructing the 3D model of the „Z“ axis of the CNC milling machine in Autodesk Inventor. Based on the constructed 3D model, worksheets were drawn using the Autodesk Inventor and AutoCAD software, which are found in the attachment.

Keywords: CNC milling machine, „Z“ axis, calculation, construction

**SADRŽAJ**

1. Uvod.....	1
1.1. Općenito o CNC strojevima .....	1
1.2. Općenito o CNC glodalicama.....	6
1.3. Izvedbe CNC glodalica.....	9
2. Izvedbe „Z“ osi CNC glodalice .....	11
2.1. Elektromotori.....	11
2.2. Komponente mehaničkog pogona .....	15
2.3. Sustavi linearnog vođenja.....	21
2.4. Glavno vreteno (spindl) .....	23
2.5. Granični prekidači .....	25
2.6. Spojke .....	26
2.7. Ležajevi .....	30
3. Proračuni za odabir komponenti „Z“ osi .....	31
3.1. Odabir alata za određene operacije rezanja .....	31
3.2. Proračun sustava hlađenja glavnog vretena.....	46
4. Izbor važnijih standardnih komponenti .....	49
4.1. Odabir linearnog aktuatora .....	49
4.2. Odabir stepper motora „Z“ osi.....	57
4.3. Odabir kontrolera.....	59
4.4. Odabir vodilica po „Z“ osi.....	61
4.5. Odabir glavnog vretena .....	65
4.6. Odabir spojke.....	67
4.7. Odabir ležaja.....	68
5. Zaključak.....	71
Literatura .....	72
6. Prilozi.....	75

## Popis slika

SLIKA 1.1 - PRIMJER TRODIMENZIONALNOG KOORDINATNOG SUSTAVA KOD ALATNE OBRADNE [1].....	1
SLIKA 1.2 - RUČNO UPRAVLJANA GLODALICA; RUČNO UPRAVLJANA TOKARILICA [2] [3] .....	2
SLIKA 1.3 - OSNOVNE KOMPONENTE NUMERIČKI KONTROLIRANOG SUSTAVA – A) PROGRAM S INSTRUKCIJAMA (BUŠENA VRPČA); B) KONTROLNA JEDINICA; C) ALATNI STROJ [4].....	2
SLIKA 1.4 - DIJAGRAM TOKA METODIČKOG POSTUPKA NC STROJEVA .....	3
SLIKA 1.5 - PRIMJER 3-OSNE CNC GLODALICE [7].....	6
SLIKA 1.6 - OSNOVNI FUNKCIJSKI DIJELOVI CNC GLODALICE [8].....	7
SLIKA 1.7 - OBODNO GLODANJE; ČEONO GLODANJE [9].....	8
SLIKA 1.8 - PROTUSMJERNO GLODANJE; ISTOSMJERNO GLODANJE [10] .....	8
SLIKA 1.9 - JEDNOSTAVNA CNC IZVEDBA S KRETANJEM ALATA U 3 OSI [11] .....	9
SLIKA 1.10 - 5-OSNA CNC GLODALICA [12] .....	10
SLIKA 1.11 – 3-OSNE CNC GLODALICE [13] .....	10
SLIKA 2.1 - STEPPER MOTOR [14].....	11
SLIKA 2.2 – SERVOMOTOR [15].....	11
SLIKA 2.3 - POJEDNOSTAVLJENI PRIKAZ RADA STEPPER MOTORA [16].....	12
SLIKA 2.4 – TOK NAREDBI SERVOMOTORA [17] .....	12
SLIKA 2.5 - VANJSKI I UNUTARNJI PROMJER TRAPEZNOG VRETENA [19] .....	15
SLIKA 2.6 - SMJER NAVOJA NA TRAPEZNYM VRETENIMA [19] .....	15
SLIKA 2.7 - NAVOJI S RAZLIČITIM USPONIMA [20] .....	16
SLIKA 2.8 - OBLICI PROFILA NAVOJA (REDOŠLIJEDOM OD GORE PREMA DOLJE: JEDNOVOJNI, DVOVOJNI, TROVOJNI) [20] .....	16
SLIKA 2.9 - TRAPEZNI NAVOJ [21] .....	17
SLIKA 2.10 - OBIČNI TROKUTASTI NAVOJ [22] .....	17
SLIKA 2.11 - KUGLIČNO VRETENO I PRIKAZ CIRKULACIJE KUGLICA [23] .....	18
SLIKA 2.12 - MEHANIZAM ZUPČASTE LETVE [24] .....	19
SLIKA 2.13 - ZUPČASTA LETVA NA CNC STROJU .....	19
SLIKA 2.14 - REMENSKI PRIJENOS S DVIJE REMENICE [25] .....	20
SLIKA 2.15 - ZUPČASTI REMEN NA CNC STROJU.....	20
SLIKA 2.16 - PROFILNA LINEARNA VODILICA [27] .....	21
SLIKA 2.17 - OKRUGLA LINEARNA VODILICA S LINEARNIM LEŽAJEVIMA [28].....	21
SLIKA 2.18 - GLAVNO VRETENO S MOTOROM S ČETKICAMA [30].....	23
SLIKA 2.19 - GLAVNO VRETENO S AC MOTOROM BEZ ČETKICA [31] .....	23
SLIKA 2.20 - 3D PRESJEK GLAVNOG VRETENA [32].....	24
SLIKA 2.21 - MATICA (LIJEVO) I DRŽAČ ALATA (DESNO) [33] .....	24
SLIKA 2.22 - PRIMJER GRANIČNOG PREKIDAČA [34] .....	25
SLIKA 2.23 - PRIMJER GRANIČNOG PREKIDAČA NA SKLOPU .....	25
SLIKA 2.24 - POMACI VRATILA USLIJED NEPRECIZNE MONTAŽE ILI NEPREDVIDIVOG OPTEREĆENJA [36].....	26
SLIKA 2.25 – ŠKOLJKASTA ILI OKLOPNA SPOJKA (LIJEVO) I PRIRUBNA ILI KOLUTNA SPOJKA (DESNO) [37][38] .....	27
SLIKA 2.26 - OLDHAMOVA SPOJKA [39].....	29

SLIKA 2.27 - KANDŽASTA SPOJKA [40] .....	29
SLIKA 2.28 - PRIMJER AKSIJALNOG LEŽAJA (LIJEVO) I RADIJALNOG LEŽAJA (DESNO) [42] [43] .....	30
SLIKA 3.1 - COROMILL®PLURA SOLID CARBIDE SQUARE SHOULDER END MILL [44] .....	32
SLIKA 3.2 - GLODALO „COROMILL 210“ [44] .....	37
SLIKA 3.3 - REZNE PLOČICE ZA ALAT PRI ČEONOM GLODANJU [44] .....	38
SLIKA 3.4 – SVRDLO ZA BUŠENJE CORODRILL 860 [44] .....	43
SLIKA 3.5 - ODABRANA PUMPA I SPECIFIKACIJE .....	46
SLIKA 3.6 - SHEMA RASHLADNOG SUSTAVA .....	47
SLIKA 3.7- SHEMATSKI PRIKAZ 3D MODELA - PUMPA U SPREMNIKU CJEVOVODIMA SPOJENA NA GLAVNO VRETENO .....	48
SLIKA 4.1 - KUT NAVOJA KUGLIČNOG VRETENA [45] .....	50
SLIKA 4.2 – DJELOVANJE SILE TRENJA NA MATICI KUGLIČNOG VRETENA .....	50
SLIKA 4.3 - MASA SKLOPA GLAVNOG VRETENA I NOSAČA [46] .....	51
SLIKA 4.4 - NAJČEŠĆE KORIŠTEN RAZMJESTAJ MONTAŽNIH POZICIJA NA KUGLIČNOM VRETENU [46] .....	53
SLIKA 4.5 - KUGLIČNO VRETENO SFU1605-3 S MATICOM [47] .....	54
SLIKA 4.6 - DIMENZIJE MATICE ZA KUGLIČNO VRETENO SFU1605-3 [47] .....	55
SLIKA 4.7 - KUĆIŠTE MATICE [47] .....	55
SLIKA 4.8 - DIMENZIJE KUĆIŠTA MATICE [47] .....	55
SLIKA 4.9 - RADNA KARAKTERISTIKA ODABRANOG STEPPER MOTORA [48] .....	57
SLIKA 4.10 - ODABRANI NEMA34 STEPPER MOTOR I HSS86 HYBRID SERVO DRIVER [49] .....	58
SLIKA 4.11 - UCONTRO MACH3 USB 4 AXIS CNC MOTION CONTROL CARD BREAKOUT BOARD 2000 KHZ 2 MHZ [51] .....	59
SLIKA 4.12 - PRIMJER SPAJANJA KOMPONENTI CNC GLODALICE NA KONTROLER [51] .....	60
SLIKA 4.13 - SILE I MOMENTI NA LEŽAJU PROFILNE LINEARNE VODILICE [51] .....	61
SLIKA 4.14 – KRAK DJELOVANJA POSMIČNE SILE NA LEŽAJ VODILICE U DONJOJ KRAJNJOJ TOČCI HODA .....	62
SLIKA 4.15 - PROFILNA VODILICA AR/HR 30 BEZ LINEARNOG LEŽAJA [47] .....	63
SLIKA 4.16 - LINEARNI LEŽAJ ARC30FN [47] .....	63
SLIKA 4.17 - DIMENZIJE LINEARNOG I OSTALE INFORMACIJE O LEŽAJU HRC30FN [47] .....	63
SLIKA 4.18 – DOZVOLJENI STATIČKI MOMENT LEŽAJA HRC30FN [47] .....	64
SLIKA 4.19 - ODABRANO GLAVNO VRETENO [52] .....	65
SLIKA 4.20 - KUĆIŠTE ZA GLAVNO VRETENO .....	66
SLIKA 4.21 - SKLOP VRETENA S KUĆIŠTEM SPOJEN NA NOSAČ .....	66
SLIKA 4.22 - ODABRANA SPOJKA [53] .....	67
SLIKA 4.23 - BK12 LEŽAJ [54] .....	68
SLIKA 4.24 – DIMENZIJE I DIJELOVI LEŽAJA BK12; DIMENZIJE SU PRIKAZANE U TABLICI 4.2 [54] .....	68
SLIKA 4.25 - LEŽAJ BF12 [55] .....	69
SLIKA 4.26 - DIMENZIJE I DIJELOVI LEŽAJA BF12; DIMENZIJE SU PRIKAZANE U TABLICI 4.3 [55] .....	70



## Popis tablica

TABLICA 1.1 - OSNOVNA PODJELA CNC STROJEVA [6].....	5
TABLICA 2.1 - PREDNOSTI I MANE SERVOMOTORA I STEPPER MOTORA [18].....	13
TABLICA 2.2 - PREDNOSTI I MANE PROFILNIH I OKRUGLIH VODILICA [29] .....	22
TABLICA 3.1 - ODABRANI MATERIJAL OBRATKA [44] .....	32
TABLICA 3.2 - TABLICA GEOMETRIJE ALATA S OBZIROM NA DIMENZIJE [44] .....	33
TABLICA 3.3 - PREPORUKE BRZINE ZA OBRADU ZADANOG MATERIJALA [44] .....	34
TABLICA 3.4 - PREPORUKE POSMAKA PO ZUBU ZA OBRADU ZADANOG MATERIJALA [44] .....	34
TABLICA 3.5 - OPERACIJE GLODALA COROMILL 210 [44] .....	37
TABLICA 3.6 - ODABRANE DIMENZIJE I GEOMETRIJA ALATA [44] .....	38
TABLICA 3.7 - ODABRANE REZNE PLOČICE [44].....	39
TABLICA 3.8 - BRZINA REZANJA ZA ODABRANI MATERIJAL OBRATKA I PREMA DEBLJINI ODVOJENE ČESTICE [44]	39
TABLICA 3.9 - POSMAK PO ZUBU ZA ODABRANO GLODALO [44] .....	40
TABLICA 3.10 - DIMENZIJE I GEOMETRIJA ODABRANOG SVRDLA ZA BUŠENJE [44] .....	43
TABLICA 3.11 - BRZINA REZANJA I POSMAK PO ZUBU ZA ODABRANI MATERIJAL OBRATKA PREMA PROMJERU SVRDLA [44] .....	44
TABLICA 4.1 - ODABRANA DULJINA KUGLIČNOG VRETENA SFU1605-3 [47].....	54
TABLICA 4.2 - DIMENZIJE BK12 LEŽAJA [54] .....	69
TABLICA 4.3 - DIMENZIJE BF12 LEŽAJA [55].....	70

## Popis oznaka

$R_m$ , MPa – granica tečenja

$K_{c1}$ , N/mm<sup>2</sup> – specifična sila rezanja

$m_c$  – faktor debljine odvojene čestice ovisno o materijalu

$D_c$ , mm – promjer glodala

$D_{cap}$ , mm – promjer glodala na maksimalnoj dubini rezanja

$z$  – broj reznih oštrica

$FHA$ , ° - nagib spirale alata

$n$ , okr/min – broj okretaja alatne glave

$v_F$ , mm/min – posmična brzina

$a_e$ , mm – radijalna dubina rezanja

$h_m$ , mm – debljina odvojenih čestica

$K_C$ , N/mm<sup>2</sup> – specifična sila rezanja

$P_C$ , kW – potrebna snaga rezanja

$M_C$ , Nm – potreban moment rezanja

$F_C$ , N – glavna sila rezanja

$F_f$ , N – posmična sila

$F_p$ , N – natražna sila

$F_n$ , N – normalna sila

$F_t$ , N – sila trenja

$f_z$ , mm/z – korak po zubu

$v_c$ , m/min – brzina rezanja

$a_{pmax}$ , mm – dubinski doseg alata

$a_p$ , mm – dubina reza

$D_c$ , mm – promjer glodala

$z$  – broj reznih oštrica

$\kappa_r$ , ° - postavni kut oštrice

$f_z$ , mm/z – korak po zubu

$f_n$ , mm/okr – korak po okretaju

$C_{pv}$ , J/kgK - specifični toplinski kapacitet vode

$d_{cv}$ , mm – unutarnji promjer cijevi

$t_0$ , °C – početna temperatura rashladne vode u spremniku

$t_{max}$ , °C – najveća dozvoljena temperatura rashladne vode u sustavu

$P_t$ , W – maksimalna toplina predana okolini

$T_r$ , h – vrijeme rada

$F_a$ , N – pogonska sila

$M_p$ , Nm – moment potreban za generiranje pogonske sile

$F_{c,buš}$ , N – posmična sila rezanja kod bušenja

$F_t$ , N – sila trenja

$F_i$ , N – sila inercije

$F_g$ , N – sila gravitacije

$r_m$ , mm – srednji radijus kugličnog vretena

$P$ , mm – uspon navoja kugličnog vretena

$\alpha$ , ° - kut navoja kugličnog vretena

$m_{uk}$ , kg – masa sklopa

$g, \text{ m/s}^2$  – gravitacijsko ubrzanje

$\mu$  – koeficijent trenja

$\lambda$  – faktor uležištenja

$E, \text{ Pa}$  – Young-ov modul elastičnosti

$I, \text{ mm}^4$  – moment inercije

$l_b, \text{ m}$  – udaljenost između montažnih pozicija

$\rho, \text{ kg/m}^3$  – gustoća

$d_v, \text{ mm}$  – promjer vretena

$n_m, \text{ okr/min}$  – broj okretaja motora

$d, \text{ mm}$  – krak na kojem posmična sila djeluje na ležaj

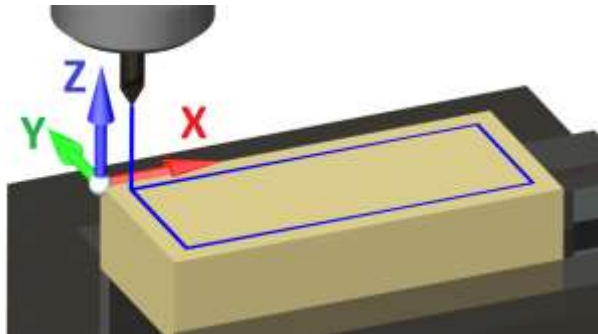
$M, \text{ Nm}$  – moment kojeg stvara posmična sila

## 1. Uvod

### 1.1. Općenito o CNC strojevima

CNC strojevi predstavljaju programski upravljane jedinice koje nizom programskih naredbi, zadanih računalom, te pomoću odgovarajućih alata, vrše obradu materijala. Tehnologija se pojavila 40-ih i 50-ih godina prošlog stoljeća, te je razvojem računala napredovala, od osnovnih operativnih radnji, do modernih, skoro neograničenih mogućnosti.

CNC u nazivu se odnosi na „Computer Numerical Control“. To, pojednostavljeno, znači da se računalnim kodom upravlja alatom u svrhu vršenja željene obrade. Računalom se pomoću CNC kontrolera daju upute različitim pogonskim sustavima, te se time, u konačnici, vrši zadano programirano kretanje alata. Alat se kreće u zamišljenom trodimenzionalnom Kartezijevom koordinatnom sustavu u stvarnom prostoru, te se pomoću računalnog koda, zadaju koordinate obrade komada.



*Slika 1.1 - Primjer trodimenzionalnog koordinatnog sustava kod alatne obrade [1]*

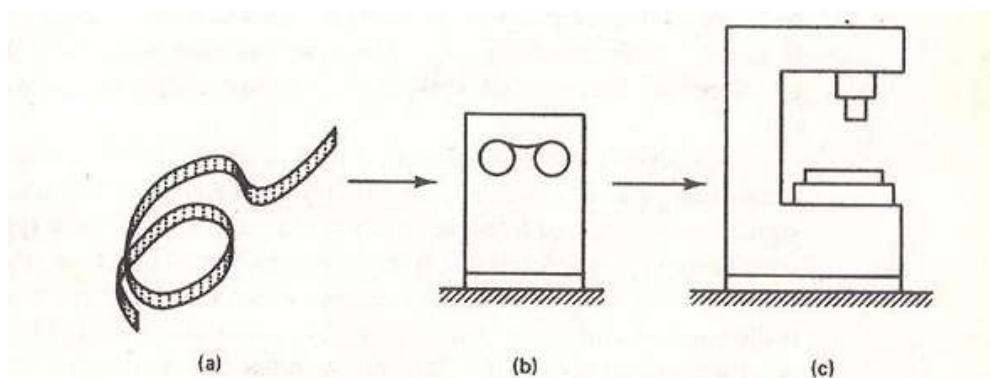
Slika 1.1 prikazuje kako se takav koordinatni sustav primjenjuje na fizičkom obratku, u ovom slučaju, pri obradi glodanjem. Pomoću računala se postavlja zamišljeno ishodište na obratku, te se različitim programskim naredbama upravlja alatom po osima da bi se izvela željena obrada. To se ostvaruje pomoću CAM/CAD (Computer Aided Manufacturing/Design) softvera, koji se koriste za dizajn željenog oblika proizvoda i za upravljanje samim procesom obrade. U CAD softveru se izrađuju modeli, te se pomoću CAM softvera programiraju i generiraju kretanja alata na fizičkom obratku.

Prethodno CNC strojevima, uglavnom su se koristili ručno upravljani alati (slika 1.2), što je povećavalo mogućnost ljudske pogreške. Danas su takve izvedbe, zbog dostupnosti i mogućnosti CNC strojeva, dosta manje zastupljene. Kod ručno upravljanih alatnih strojeva, kretanje po osima se vrši pomoću ručnih upravljača ili poluga. Ako je stroj donekle automatiziran, kretanje se može postići pomoću koljenastih vratila koja pretvaraju rotacijsko gibanje u linearno ili obrnuto.



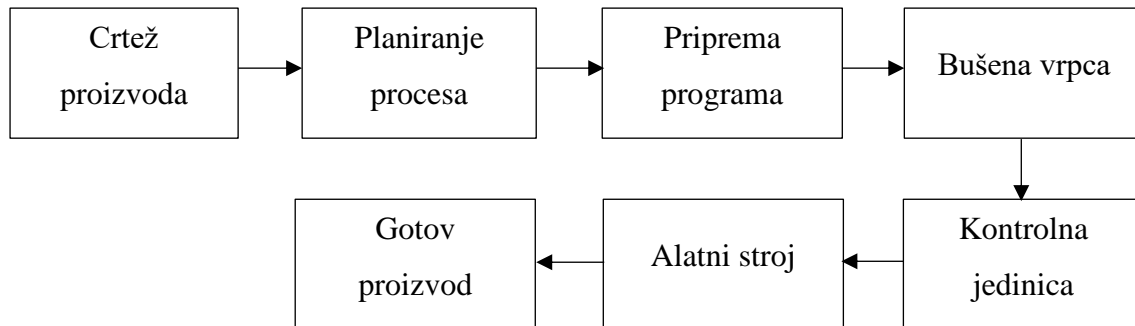
Slika 1.2 - Ručno upravljana glodalica; Ručno upravljana tokarilica [2] [3]

Također, prije nastanka digitalno i analogno upravljanih CNC strojeva, koristili su se i numerički upravljani (NC) strojevi (slika 1.3) koji su, umetanjem bušene vrpce u sustav, vršili obradu. Bušena vrpca se koristila kao oblik pohrane podataka, kod kojeg, odgovarajuće perforirani papir, predstavlja kod za izvršavanje naredbi.



Slika 1.3 - Osnovne komponente numerički kontroliranog sustava – a) program s instrukcijama (bušena vrpca); b) kontrolna jedinica; c) alatni stroj [4]

Proces kod NC strojeva imao je sličan metodički pristup kao i kod modernih CNC strojeva. Polazilo se od crteža/dizajna željenog proizvoda, te se pažljivim postupkom vodilo do konačnog rješenja (slika 1.4).



Slika 1.4 - Dijagram toka metodičkog postupka NC strojeva

Dakako, NC jedinice imaju jasno primjetne nedostatke u odnosu na CNC strojeve, što je i razlog zbog čega su skoro u potpunosti zastarjele. Neki od njih su [4]:

1. pogreške vezane uz programiranje – česte sintaksne i numeričke greške zbog fizičkih nedostataka kod izvedbe bušene vrpce
2. neoptimalne brzine – nemogućnost prilagođavanja brzina za vrijeme obrade; brzine moraju biti podešene za 'najgori' potencijalni scenarij što dovodi do velikih troškova, ali i lošije obrade
3. bušena vrpca – kako je od papira, sklona je trošenju, pucanju i ima kratak životni vijek
4. čitač vrpce – čita program s vrpce; izrazito nepouzdan i lako kvarljiv
5. nefleksibilni kontroler – teška promjena zadanih kontrola na stroju
6. nedostatak informacija – nema mogućnost pružanja ključnih informacija obrade operateru, za razliku od računala.

Nadalje, prednosti CNC strojeva u odnosu na NC strojeve su uglavnom tehničke prirode, zbog mnogo većeg spektra mogućnosti i postavki koje se mogu zadati alatnom stroju. Neke od navedenih su [5]:

1. ne zahtijeva vrpce i čitač – u starijim izvedbama CNC strojeva, vrpce je bilo potrebno samo jednom ubaciti u memoriju; moderni CNC strojevi ne trebaju vrpce ni čitač, jer se naredbe zadaju putem računala
2. uređivanje programa – kako su naredbe pohranjene u memoriji računala, mogu se uređivati i mijenjati po potrebi. Također, omogućeno je i podešavanje brzina, što doprinosi boljoj izvedbi konačnog proizvoda, kao i boljoj ekonomičnosti
3. pretvorba mjernih jedinica – CNC jedinica omogućuje pretvorbu iz imperijalnih u SI jedinice i obrnuto. To olakšava posao operateru jer ne mora nanovo unositi cijeli program ako izvedba zahtijeva promjenu mjernih jedinica
4. izrazita fleksibilnost – jednostavna izmjena programa i unos novih kontrolnih opcija
5. jednostavnije programiranje – programiranje je jednostavno za naučiti, te omogućuje širok spektar naredbi uključujući zadavanje dimenzija obrade, vrste obrade i njihov redoslijed, količinu materijala koja se uklanja obradom, brzinu rezanja itd.


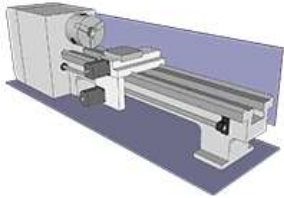




Dakle, vidljiva su ograničenja NC strojeva zbog čega su danas praktički van uporabe. CNC strojevi su, danas, uzeli primat u svijetu alatnih strojeva.



CNC strojevi se danas koriste za razne operacije koje uključuju rezanje laserom, plazmom i vodenim mlazom, zavarivanje, savijanje, lijepljenje, piljenje, 3D printanje i mnogo drugih. Opcije su praktički neograničene kad su u pitanju izvedbe CNC strojeva.

U osnovi, gledajući najzanimljivije operacije u strojarskom zanimanju, CNC strojevi se mogu podijeliti u kategorije prikazane u tablici 1.1.

Tablica 1.1 - Osnovna podjela CNC strojeva [6]

CNC glodalica	koriste se za obradu materijala glodanjem – alat ima kružno glavno gibanje, dok obradak miruje	
CNC tokarilica	koriste se za obradu materijala tokarenjem – obradak vrši kružno glavno gibanje, dok alat ima posmično	
CNC router	sličan glodalici po načinu obrade, no obrađuje nešto mekše materijale poput plastike ili drva	
CNC plazma rezač	sličan CNC routeru po izvedbi – služi za rezanje materijala plazmom za izradu i oblikovanje limova	
CNC rezač laserom	isti princip kao i kod plazma rezača, osim što se rezanje izvodi jakim laserom koji se prilagođava materijalu kojeg se reže	
3D printer	za razliku od svih prethodnih, ne uklanja materijal, nego ga dodaje i oblikuje na prazno postolje pomoću brizgalice	

## 1.2. Općenito o CNC glodalicama

CNC glodalica je programski upravljani alatni stroj za obradu materijala rezanjem. Kako je riječ o procesu glodanja, glavno gibanje je uvijek rotacijsko i vrši ga sami alat, dok se posmično vrši kretanjem alata po osima ili u nekim slučajevima gibanjem radnog stola, odnosno, obratka.



Slika 1.5 - Primjer 3-osne CNC glodalice [7]

Obrada se vrši odvajanjem čestica s obrađivanog komada pomoću alata odgovarajuće namjene. Korištenje CNC glodalica omogućuje raznoliku primjenu, te se procesima glodanja i bušenja, mogu raditi poravnanja, utori, žljebovi, profili, navoji i slično.

Kako je prikazano na slici 1.5, CNC kontroler i računalni sustav djeluju zajedno kao mozak, upravljajući motorima i pogonskim sustavima, zadajući im u kojem smjeru se trebaju kretati i koliko daleko. Većina dizajna konačnog proizvoda počinje od crteža ili 3D modela u CAD softveru na računalu, koji se potom pretvara u G-kod pomoću CAM softvera. Taj kod, potom, CNC kontroler pretvara u zadano gibanje i konačno samu obradu.



Slika 1.6 - Osnovni funkcijski dijelovi CNC glodalice [8]

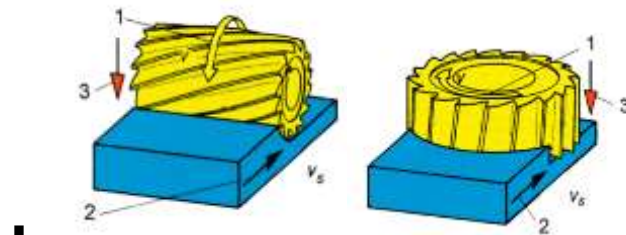
Elementi sustava CNC glodalice prikazani na slici 1.6 su:

1. *spindl* ili *glavno vreteno* – dio na koji se spaja alat, te se pomoću njega alatu prenosi kružno gibanje potrebno za obradu
2. *držač spindla*
3. *rashladni sustav* – omogućava hlađenje tijekom rada
4. *motor* – prenosi okretaje na vreteno „Z“ osi
5. *vreteno* – omogućuje kretanje držača sa spindlom po „Z“ osi
6. *vodilica* – omogućuje i olakšava pravocrtno kretanje po „Z“ osi uz minimalno trenje
7. *most* – podržava „Y“ i „Z“ os i može u nekim slučajevima obavljati kretanje po „X“ osi
8. *stol* – mjesto za postavljanje obratka
9. *vodilica* – omogućuje i olakšava pravocrtno kretanje po „X“ osi uz minimalno trenje
10. *motor* – prenosi okretaje na vreteno „Y“ osi.

Sama obrada glodanjem može se postaviti na više različitih načina ovisno o zadanim parametrima. Odabir alata za glodanje – glodala, direktno utječe na vrstu načina glodanja.

Prema položaju oštrice na glodalu, glodanje se dijeli na:

- obodno – oštrice na obodu glodala (slika 1.7)
- čeono – oštrice na „čelu“ glodala (slika 1.7).



Slika 1.7 - Obodno glodanje; čeono glodanje [9]

Na slici 1.7 oznake se odnose na [9]:

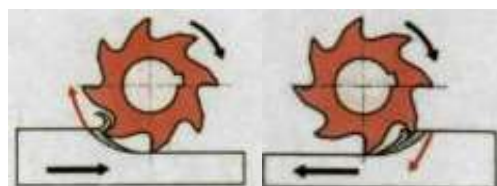
- 1 – glavno gibanje
- 2 – posmično gibanje
- 3 – dostavno gibanje
- $v$  – brzina rezanja
- $v_s$  – brzina posmaka.

Prema kinematici obrade, glodanje se dijeli na:

- istosmjerno – posmično gibanje u smjeru vrtnje glodala (slika 1.8)
- protusmjerno – posmično gibanje suprotno od smjera vrtnja glodala (slika 1.8).

Prema vrsti posmaka, glodanje se dijeli na:

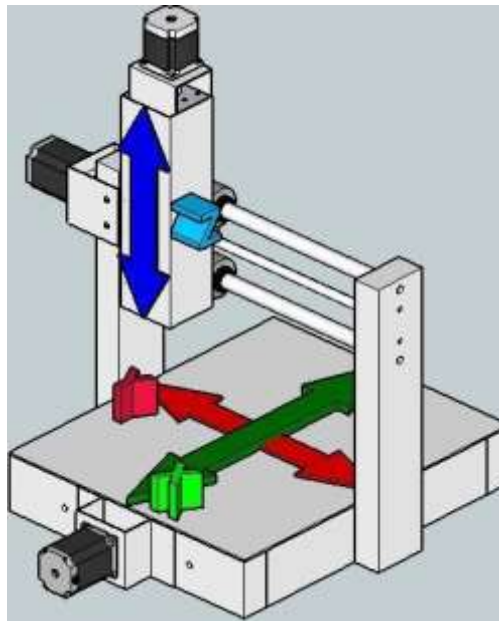
- plošno – posmak pravocrtan
- kružno – posmak kružan.



Slika 1.8 - Protusmjerno glodanje; istosmjerno glodanje [10]

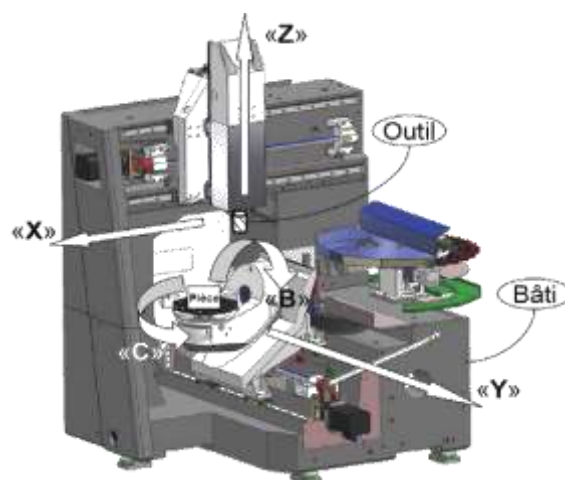
### 1.3. Izvedbe CNC glodalica

Hodovi kod jednostavnijih glodalica su, uglavnom, izvedeni u 3 osi, kako bi se omogućio maksimalan pristup obratku i u konačnici optimalna obrada. Na slici 1.9 prikazani su hodovi kako bi samo gibanje alata bilo razumljivije. Iako se osi, po kojima se izvršava obrada, mogu označiti bilo kakvim brojkama ili slovima, u praksi se najčešće koriste „X“ i „Y“ za horizontalno kretanje (naprijed – nazad i lijevo – desno) te „Z“ za vertikalno kretanje (gore – dolje). Takva izvedba s 3 osi je ujedno i najčešća.



Slika 1.9 - Jednostavna CNC izvedba s kretanjem alata u 3 osi [11]

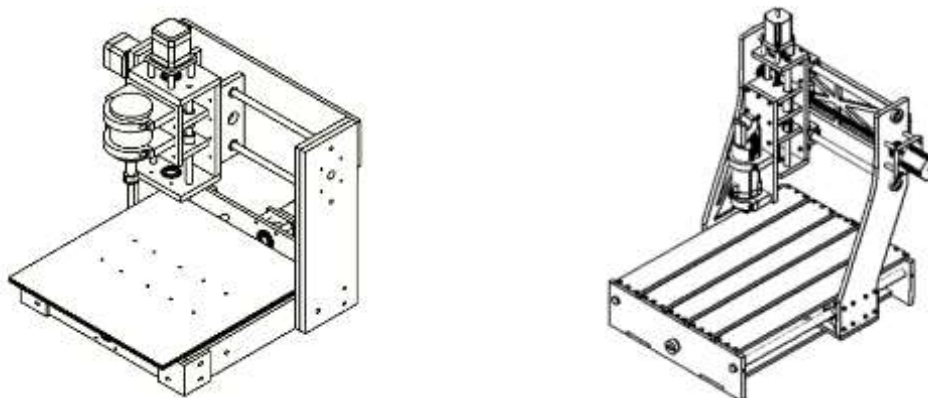
U nekim složenijim izvedbama, omogućen je ulaz alata u zahvat pod nekim kutem, te takve CNC glodalice imaju 2 dodatne osi. To se uglavnom postiže rotacijom samog glavnog vretena oko neke osi ili rotacijom postolja na kojem se nalazi obradak. Na slici 1.10 je prikazan potonji primjer; „B“ i „C“ su 2 dodatne osi, te je prikazano u kojem smjeru se vrši rotacija. 5-osna CNC glodalica zahtijeva znatno precizniju izvedbu od 3-osne i koristi se kad obrada zahtijeva kompleksniju izradu, te će stoga fokus ovog rada biti na izvedbi 3-osne CNC glodalice.



Slika 1.10 - 5-osna CNC glodalica [12]

Kod 3-osnih CNC glodalica postoje dvije primarne izvedbe s:

- pokretnim stolom i nepokretnim mostom (slika 1.11)
- pokretnim mostom i nepokretnim stolom (slika 1.11).



Slika 1.11 – 3-osne CNC glodalice [13]

Izvedba s pokretnim stolom nije toliko uobičajena u DIY („Do It Yourself“) CNC glodalicama. Primjerenija je za manje strojeve i ima prednost u tome što dolazi do manjih progiba uslijed opterećenja, zbog činjenice da je most stacionaran i ne zahtijeva ograničenje mase. Nedostatak ovakve izvedbe je što se učinkovitost smanjuje s dužinom stola uzduž „X“ osi, tako da zahtijeva ograničenje veličine samog radnog stola.

Izvedba s pokretnim mostom je dosta češća u kućnim izvedbama CNC glodalica. Kao što je već naglašeno, ovakav dizajn može imati skoro neograničenu veličinu stola, ali je važno obratiti pozornost na masu mosta pošto je most ipak pokretan i opterećuje vodilice po „X“ osi. Kvalitetnim proračunom i dizajnom moguće je izbjeći potencijalne prevelike progibe uslijed opterećenja.

## 2. Izvedbe „Z“ osi CNC glodalice

U ovom radu posebna pažnja bit će posvećena izvedbama „Z“ osi CNC glodalice. S obzirom da postoji velik broj dijelova, od kojih je svaki od iznimne važnosti, nekima će se posvetiti veća pozornost s obzirom na ulogu koju odrađuju.

### 2.1. Elektromotori

Elektromotori pretvaraju električnu u mehaničku energiju. Važan su dio svake CNC glodalice zbog toga što prenose okretaje na linearne aktuatore koji u sklopu s maticom rotacijsko gibanje pretvaraju u linearni pomak, čime se omogućuje posmično kretanje alata duž osi. Tip, svojstva i postavke motora u konačnici utječu i na kvalitetu same obrade. Tipovi motora koji se koriste su:

- stepper motori (slika 2.1)
- servomotori (slika 2.2).



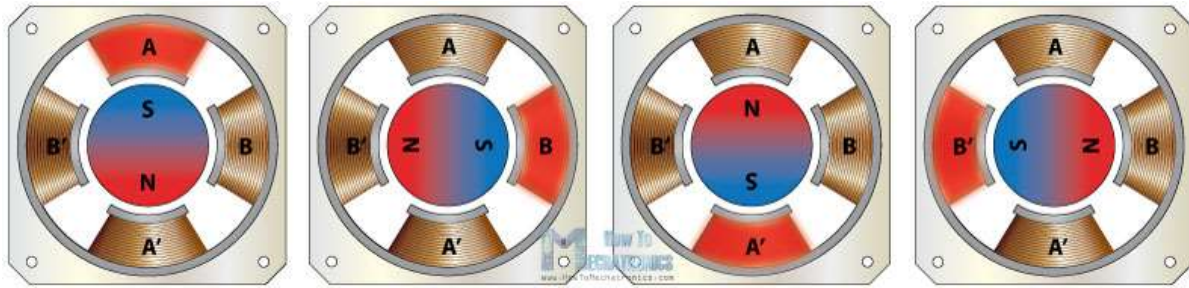
Slika 2.1 - Stepper motor [14]



Slika 2.2 – Servomotor [15]

*Stepper motor* je elektromotor bez četkica koji pretvara impulse struje u fiksne pomake po određenom kutu koji se nazivaju „koraci“. Motor se sastoji od rotora koji je uglavnom permanentni magnet i okružen je zavojnicama statora. Puštanjem struje kroz zavojnice odgovarajućim redoslijedom stator se magnetizira, čime se stvaraju elektromagnetski polovi, što uzrokuje okretanje rotora za jedan korak.

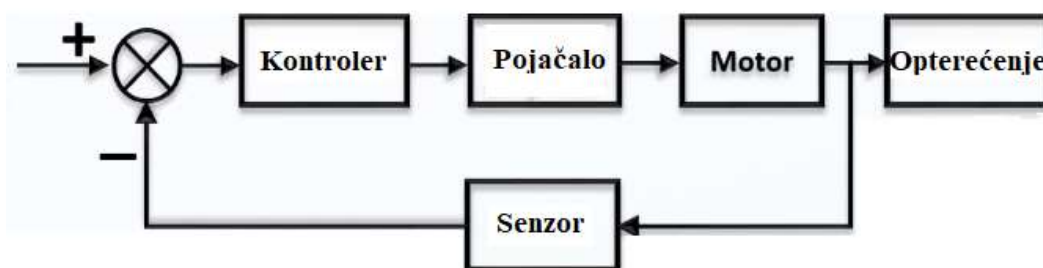




Slika 2.3 - Pojednostavljeni prikaz rada stepper motora [16]

Na slici 2.3 prikazane su ekscitacije zavojnica, te kako iste utječu na okretanje rotora. U ovom slučaju je prikazan tzv. „*single coil excitation*“ pri čemu pol rotora čini „*full step*“ odnosno cijeli korak ( $90^\circ$ ) od zavojnice do zavojnice. Druga mogućnost je *half step* pogon pri čemu odgovarajućom ekscitacijom, pol rotora čini pola koraka ( $45^\circ$ ). Treća, najčešće korištena metoda, je *microstepping* dovođenjem varijabilne struje čija jakost ima oblik sinusoide. Ovakav način korištenja stepper motora ima najgladi i najmirniji rad.

*Servomotor* je rotacijski ili linearni aktuator koji omogućuje preciznu kontrolu kutne ili linearne pozicije, brzine i akceleracije. Važna stavka servomotora je da, pomoću senzora (rezolvera ili dekodera), definira poziciju ili brzinu rotora povratom informacija kontroleru. Sustav servomotora sastoji se od: servomotora s uređajem za povratne informacije, pojačala i kontrolera. Kontroler šalje niskonaponske signale za poziciju, brzinu ili okretni moment pojačalu, gdje su pojačani na veću snagu kako bi je motor mogao koristiti. Senzor na motoru šalje električne signale pojačalu koji te informacije koristi za regulaciju pozicije i brzine, dok kontroler potom zatvara petlju (slika 2.4).



Slika 2.4 – Tok naredbi servomotora [17]



Tablica 2.1 prikazuje prednosti i mane servomotora u odnosu na stepper motore. Zeleno polje u tablici označava prednost pojedinog motora.

Tablica 2.1 - Prednosti i mane servomotora i stepper motora [18]

<b>Karakteristike</b>	<i>Servomotor</i>	<i>Stepper motor</i>
<i>Cijena</i>	Veća cijena u odnosu na stepper motor iste snage	Manja cijena u odnosu na servomotor iste snage
<i>Prilagodljivost</i>	Dosta su prilagodljivi	Prilagodljivi su, no i jednostavniji od servomotora pa se mogu primjenjivati bilo gdje
<i>Pouzdanost</i>	Ovisno o okolini i koliko je motor zaštićen	Ne zahtijeva enkoder koji se može pokvariti
<i>Veličina okvira</i>	Dostupni su u raznim veličinama, od malih do velikih – mnogi dolaze u NEMA standardima	Nemaju toliki izbor veličina, no dolaze u standardnim NEMA veličinama
<i>Složenost korištenja</i>	Zahtijeva podešavanje zatvorene petlje	Potrebno ih je samo uključiti u stepper motor driver
<i>Životni vijek</i>	Četkice se moraju mijenjati svako cca 2000 sati. Također i enkodere je potrebno održavati	Jedini dio koji se troši na stepperu je ležaj
<i>Niska brzina velik moment</i>	Mogu raditi dobro s primjenama niske brzine ukoliko je nisko trenje	Daju najveći moment na niskim brzinama (okr/min)
<i>Visoka brzina velik moment</i>	Održavaju određen okretni moment do 90% bez opterećenja	Gube 80% maksimalnog okretnog momenta na 90% maksimalnih okretaja
<i>Ponovljivost</i>	Ako se postavke pravilno namjeste, ima dobru ponovljivost. Kvaliteta enkodera također utječe na ponovljivost	Ne zahtijevaju puno upravljanja da bi postigli dobru ponovljivost
<i>Sigurnost kod preopterećenja</i>	Mogu se pokvariti ukoliko se mehanički preoptereće	Male su šanse da će se pokvariti uslijed preopterećenja
<i>Omjer snaga – veličina/masa</i>	Imaju odličan omjer snage u odnosu na njihovu veličinu/masu	Manje su učinkoviti tako da imaju lošiji omjer snage i veličine/mase

<i>Učinkovitost</i>	Vrlo učinkoviti (80-90% pri manjim opterećenjima)	Troše puno snage u odnosu na to koliko je iskorištavaju jer su dosta toga toplinski gubici (oko 70%)
<i>Fleksibilnost rezolucije</i>	Kako enkoder određuje rezoluciju, imaju omogućen velik raspon rezolucija	Obično imaju 1,8 ili 0,9 kutnu rezoluciju, no mogućnost microsteppinga omogućuje postizanje većih rezolucija
<i>Omjer momenta i inercije</i>	Izrazita mogućnost ubrzavanja pri opterećenju	Mogu ubrzavati pri opterećenju jednako dobro ali postoji mogućnost zapinjanja ili preskakanja koraka ukoliko motor nema dovoljnu snagu
<i>Manji toplinski gubici</i>	Pošto je dotok struje jednak zadanom opterećenju, toplinski gubici su mali	Dovode višak struje neovisno o opterećenju, stoga se dosta energije pretvara u toplinu
<i>Rezervna snaga i moment</i>	Može dosegnuti do 200% snage za kratke periode vremena	Nemaju rezervne snage no mogu se zaustaviti brzo po potrebi
<i>Buka</i>	Vrlo su tihi	Mogu zujati no to se može kontrolirati kvalitetnim driverom
<i>Rezonanca i vibracije</i>	Ne vibriraju i ne stvaraju rezonancu	Blago vibriraju i mogu imati poteškoća s rezonancom zbog načina na koji motor radi
<i>Dostupnost</i>	Nisu toliko dostupni kao stepper motori	Vrlo ih je lako pronaći ako ih se želi kupiti
<i>Jednostavnost motora</i>	Mehanički su kompleksni zbog unutarnje izvedbe kao i zbog potrebe enkodera	Vrlo su jednostavni u dizajnu i izvedbi
<i>Sposobnost direktnog pogona</i>	Obično zahtijevaju veće prijenosne omjere zbog velikog broja okretaja	Ne zahtijevaju prijenosnik i jednostavnom spojkom se mogu spojiti na kuglično ili navojno vreteno
<i>Raspon snage</i>	Postoje i u DC i AC izvedbama i imaju širok raspon snage	Nemaju veliki raspon snage

## 2.2. Komponente mehaničkog pogona

Što se tiče pogona na osima, uz motore, najvažniji dio čini linearni aktuatori. Najčešće korišteni načini, odnosno različite vrste linearnih aktuatora su:

- navojno vreteno koje može biti:
  - trapezno (ACME)
  - obično (UN ili ISO).
- kuglično vreteno
- zupčasta letva
- zupčasti remen.

*Navojno vreteno* se može podijeliti na dvije osnovne izvedbe – trapezno i obično. Trapezno navojno vreteno je jedan od najpopularnijih načina prijenosa pomaka. Može se definirati kao vreteno koje ima navoj s osnovicom jednakokračnog trokuta s kutom profila  $2\beta = 30^\circ$ , a teorijski profil mu je trapez [19]. U osnovi trapezno vreteno ima standardizirane (ACME) promjere – vanjski i unutarnji, po kojima se klasificira. Slika 2.5 prikazuje vanjski i unutarnji promjer trapeznog vretena.



Slika 2.5 - Vanjski i unutarnji promjer trapeznog vretena [19]

Još jedna važna razlika trapezних navojnih vretena je u smjeru navoja. Koriste se desni i lijevi navoj, dok je desni u gotovo svim slučajevima primaran izbor. U slučaju kad je desni navoj na vretenu, matica koja se koristi mora imati unutarnji navoj u lijevom smjeru i tada se okreće u smjeru kazaljke na satu (slika 2.6).



Slika 2.6 - Smjer navoja na trapeznim vretenima [19]

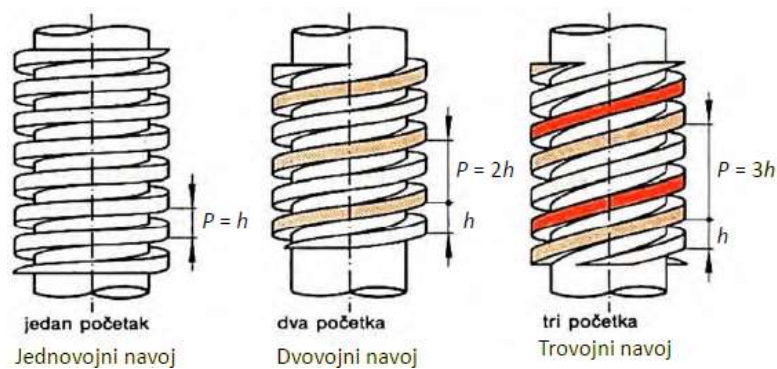
Slika 2.7 prikazuje navoje s različitim usponima, koji su definirani razmakom između dva zuba navoja iste zavojnice (korakom) i brojem početaka istih navoja.

*Korak ( $h$ )* – razmak između dva zuba navoja iste zavojnice

*Uspón ( $P$ )* – udaljenost koju matica prijeđe za vrijeme jedan okretaja vretena

*Broj početaka navoja ( $i$ )*

$$P = i \cdot h$$



Slika 2.7 - Navoji s različitim usponima [20]

Slika 2.8 prikazuje profile navoja ovisno o njihovom usponu.

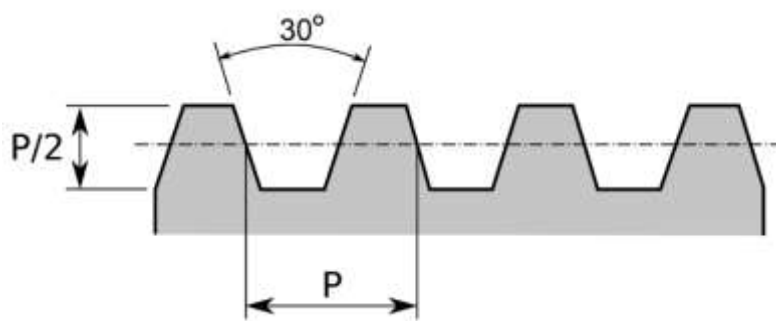
End of Leadscrew



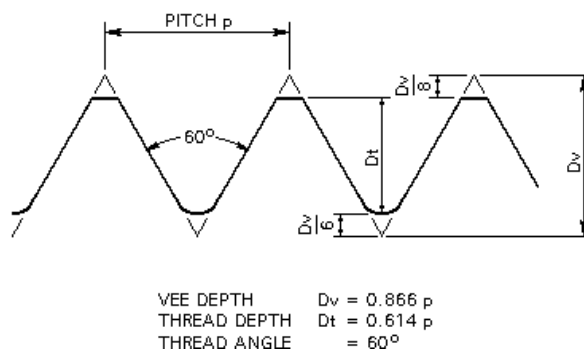
Slika 2.8 - Oblici profila navoja (redosljedom od gore prema dolje: jednovojni, dvovojni, trovojni) [20]

Prema tekstu iz literature [20], trapezni navoj označava se slovima Tr, te nominalnim promjerom navoja  $d$  i korakom navoja  $h$  u mm, npr. Tr 20 x 4.

ACME trapezni navoji (slika 2.9) se s razlogom najčešće povezuju s vretenima na CNC glodalicama i routerima, jer su njihovi navoji jači i širi od standardnih navoja s trokutastim ISO profilom. To ih čini idealnima za prijenos snage i izdržavanje raznih opterećenja. Obični trokutasti navoji (slika 2.10) se također, znaju koristiti no u znatno manjoj mjeri, zbog činjenice da su efikasni za izvedbe u kojima je vreteno manje i nemaju mogućnost podržavanja većih tereta.



Slika 2.9 - Trapezni navoj [21]



Slika 2.10 - Obični trokutasti navoj [22]

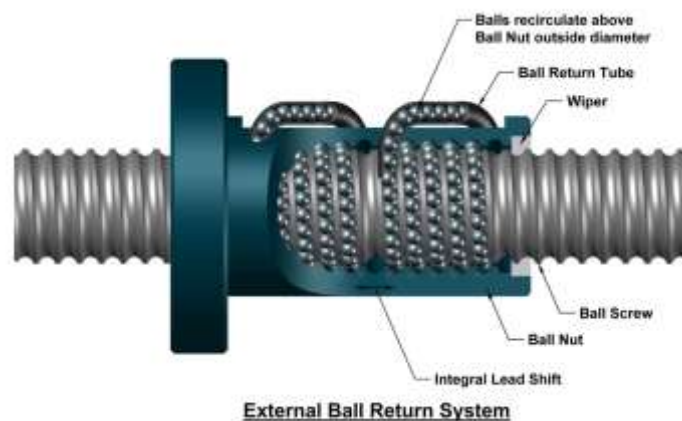
Životni vijek trapeznog vretena ovisi o održavanju, okolini, podmazivanju, trenju i pravilnoj upotrebi između ostaloga, dok je učinkovitost sklopa matice i vretena ovisna o usponu, materijalu matice i trenju.

U suštini, trapezna vretena imaju snažne navoje. Princip rada, u sklopu s maticom, zasniva se na prijenosu linearne sile na maticu kako se vreteno okreće. Neke od prednosti trapeznih vretena u sklopu s maticom su:

- tihi rad jer nema kotrljajućih elemenata
- idealni su za vertikalne i izvedbe s niskim opterećenjima
- male šanse zazora ili naglog vraćanja
- siguran rad pod statičkim opterećenjem
- ne zahtijevaju kočnice u slučaju nepredviđenog gašenja jer se sami zaključaju
- niska cijena.

Neki od nedostataka uključuju trošenje matice ili vretena uslijed trenja i ograničenje dužine vretena zbog mogućnosti izmicanja iz osi pri većim brzinama.

*Kuglično vreteno* je, poput trapeznog, mehanički linearni aktuator koji pretvara rotacijsko gibanje u linearno pomoću matice uz znatno niže trenje u odnosu na trapezno navojno vreteno. Navoji vretena predstavljaju spiralne tračnice kojima kuglice s matice putuju i tako se stvara pomak (slika 2.11). Mogu podnijeti velike terete i to uz minimalno unutarnje trenje. U odnosu na navojna vretena, kuglična vretena znaju biti dosta glomazna zbog potrebe za mehanizmom recirkulacije kuglica.



Slika 2.11 - Kuglično vreteno i prikaz cirkulacije kuglica [23]

Da bi se osigurala preciznost i životni vijek, kuglična vretena zahtijevaju veliku brigu kako bi se izbjeglo onečišćavanje unutarnjih dijelova. Također, da bi se koristili na CNC strojevima, trebaju se predopteretiti kako bi se spriječili zazori koji mogu nastati. Veća cijena u odnosu na trapezna vretena ih čini dosta rjeđim izborom kod DIY CNC glodalica.

Neke od prednosti kugličnih vretena su:

- podržavaju veća opterećenja od trapeznih vretena
- malo trenje jer navoj vretena i matica nisu u direktnom kontaktu
- velika brzina, sila i radni ciklus
- potrebna manja snaga motora za pogon zbog malog trenja
- mogu pretvarati rotacijsko gibanje u linearno ali i obrnuto.

*Zupčasta letva*, u kontekstu CNC glodalica, se odnosi na mehanizam koji se sastoji od zupčanika koji je pogonjen i same zupčaste letve pomoću koje se kružno gibanje zupčanika pretvara u pravocrtno (slika 2.12).



*Slika 2.12 - Mehanizam zupčaste letve [24]*

Najveća prednost zupčastih letvi je u tome što mogu imati praktički neograničenu duljinu jer ne postoji šansa izmicanja osi. Velika duljina osi omogućuje i ubrzavanje do većih brzina što može dovesti do veće produktivnosti obrade. Nedostatak im je što zahtijevaju puno kompleksniju izvedbu zbog toga što se motor mora kretati zajedno s mehanizmom, za razliku od vretena gdje su motori stacionarni. Također, mehanizam sa zupčastom letvom ima manju preciznost od izvedbe s vretenom jer ima manju rezoluciju. Slika 2.13 prikazuje mehanizam zupčaste letve na CNC stroju.



*Slika 2.13 - Zupčasta letva na CNC stroju*

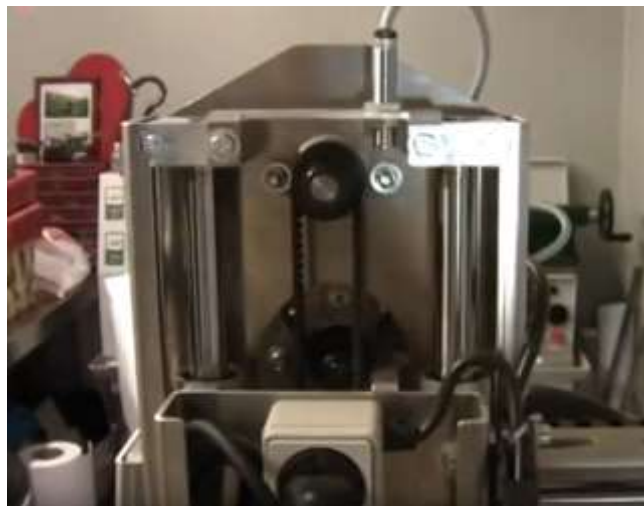


*Zupčasti remen* koristi mehanizam u kojem se prijenos snage odvija preko remena s unutarnjim ozubljenjem i remenice s vanjskim (slika 2.14, primjer u praksi na slici 2.15).



*Slika 2.14 - Remenski prijenos s dvije remenice [25]*

Ovakva vrsta pretvorbe rotacijskog gibanja u pravocrtno je dobar izbor za strojeve koji se ne susreću s velikim otporima i silama pri obradi, jer postižu velike brzine, ali izrazito gube na snazi i momentu. Prednost mu je cijena, pošto se komponente praktički bilo gdje mogu nabaviti, a nedostatak su mu izvedbe s većim dužinama i kao što je već navedeno, nemogućnost obrade gdje su potrebne veće sile, pa nije prikladan izbor za CNC glodalice.



*Slika 2.15 - Zupčasti remen na CNC stroju*



### 2.3. Sustavi linearnog vođenja

Kompletni sustav za linearni prijenos pomaka uključuje i linearne aktuatore, no u ovom potpoglavlju će fokus biti na vodilicama, linearnim ležajevima i ostalim dijelovima. Sustav linearnog vođenja ima tri primarne zadaće [26]:

- podržava ostale komponente za prijenos pomaka
- omogućava vođenje alata preciznim gibanjem uz minimalno trenje
- podržava ostala opterećenja izuzev glavnog (moment, bočne sile itd.).

*Linearne vodilice* mogu biti profilne (slika 2.16) ili okrugle (slika 2.17). Profilne vodilice se koriste kod zahtjevnijih aplikacija, gdje se traže robusne i krute vodilice. Okrugle vodilice su manje robusne i primjenjuju se kod manjih opterećenja i momenata.



Slika 2.16 - Profilna linearna vodilica [27]



Slika 2.17 - Okrugla linearna vodilica s linearnim ležajevima [28]

Tablica 2.2 prikazuje prednosti i mane profilnih i okruglih vodilica. Zeleno polje u tablici označava prednost pojedine vrste vodilice.

Tablica 2.2 - Prednosti i mane profilnih i okruglih vodilica [29]

<b>Karakteristike</b>	<i>Profilne vodilice</i>	<i>Okrugle vodilice</i>
<i>Izdrživost opterećenja</i>	Jednaka izdrživost u svim smjerovima	Ovisno o smjeru opterećenja
<i>Krutost</i>	Veća kontaktna površina između kuglica linearnog ležaja i vodilice smanjuje mogućnost progiba	Mogu biti ponešto predopterećene
<i>Preciznost</i>	Održavaju preciznost puta kojeg linearni ležaj prelazi konstantnim	Imaju mogućnost samopodešavanja više nego što mogu održati konstantnu pravocrtnost
<i>Brzina</i>	S odgovarajućim metodama recirkulacije kuglica mogu postići brzinu od 5 m/s	Maksimalna brzina 2 m/s
<i>Montaža</i>	Moraju biti podržane uzduž njihove duljine i zahtijevaju obrađenu površinu na koju se montiraju	Moraju biti podržane samo na krajevima i smanjuju trošak pripreme i obrade površine na koju se montiraju
<i>Utjecaj okoline</i>	Ograničeni po pitanju mogućnosti materijala izrade i osjetljivi na onečišćenje radi oblika profila	Manje su osjetljive na prašinu i strugotine s kojima mogu doći u kontakt i dostupni su iz raznih materijala, presvlaka i mogućnosti zaštite
<i>Potreba održavanja</i>	Unatoč tome što zadovoljava neke tehničke kriterije, ipak zahtijeva veću potrebu za održavanjem	Manja kontaktna površina kuglica linearnog ležaja i vodilice manja je potreba za podmazivanjem i jednostavna zamjena zbog dostupnosti standardiziranih dijelova

## 2.4. Glavno vreteno (spindl)

Kod CNC glodalica, glavno vreteno je komponenta koja vrši rotacijsko gibanje, čija je svrha prihvat i pogon alata za glodanje, bušenje i druge obrade. Glavno vreteno je u osnovi elektromotor s prihvatom za alat, koji mora dostaviti velike brzine i prenijeti okretni moment i snagu alatu. Krutost, preciznost i odabir odgovarajućeg alata, kao i karakteristika motora su kritične stavke pri odabiru glavnog vretena.

Postoje dva osnovna tipa glavnog vretena: s četkicama i bez četkica.

*Glavno vreteno s motorom s četkicama* (slika 2.18), kao što mu i ime govori, koristi komutacijske četkice da dovede struju zavojnicama, što u konačnici, stvara rotacijsko gibanje vratila. Nedostatak je što se četkice troše uslijed normalnog korištenja i potrebno ih je mijenjati. Također, nedostatak je i buka koja nastaje zbog četkica. Najveća prednost im je relativno niska cijena.



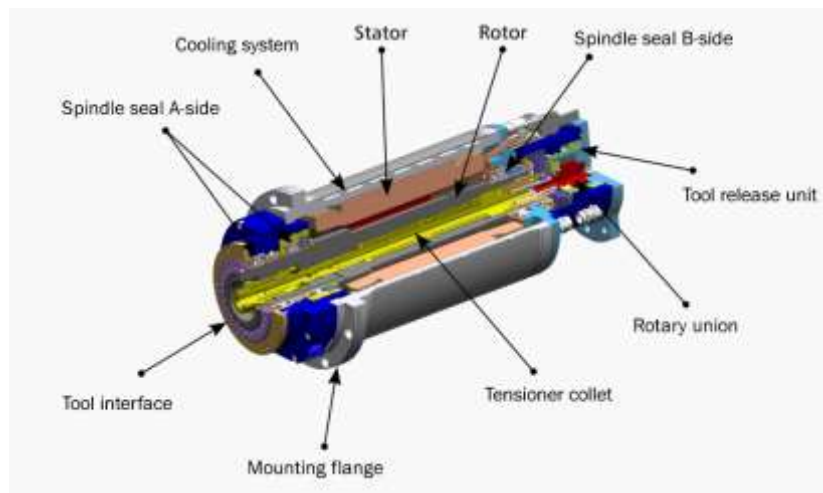
Slika 2.18 - Glavno vreteno s motorom s četkicama [30]

Druga kategorija su, *glavna vretena s AC motorom bez četkica* (slika 2.19). Pošto nemaju četkica, nemaju problem s trošenjem istih ni s bukom. Kako zahtijevaju manje održavanja i imaju bolju preciznost, skuplja su alternativa glavnom vretenu s motorom s četkicama.



Slika 2.19 - Glavno vreteno s AC motorom bez četkica [31]

Kako postoje različite varijacije glavnog vretena, njegova cijena može dosežati i nekoliko tisuća kuna, najviše ovisno o snazi i tipu motora. Važno je obratiti pozornost i na njegovu težinu, s obzirom da neka glavna vretena mogu imati i po desetak kilograma. Odabirom optimalnog glavnog vretena za obrade koje će izvršavati, može se uvelike poboljšati učinkovitost cijelog stroja. Proračunom, koji će biti prikazan u daljnjem tekstu, dolazi se do potrebne brzine glavnog vretena, čime se sužava odabir i prilagođava uvjetima rada u kojima će se glavno vreteno nalaziti.



Slika 2.20 - 3D presjek glavnog vretena [32]

Pretjerano zagrijavanje i nečistoće su glavni razlozi otkazivanja glavnog vretena, što je posljedica otkazivanja ležajeva. Ležaje glavnog vretena je potrebno zaštititi od svake vrste kontaminacije, poput ulaska rashladnog sredstva, ali i oštećenja strugotinom.

Slika 2.20 prikazuje presjek glavnog vretena i njegove osnovne dijelove. Na slici još nedostaje spoj matice i držača alata (slika 2.21). Držač alata se umetne u maticu, te se potom spoje na vratilo na glavnom vretenu. Na taj način se čvrstim spojem osigurava prijenos snage i okretaja na alat, koji se konačno spaja na držač.



Slika 2.21 - Matica (lijevo) i držač alata (desno) [33]

## 2.5. Granični prekidači

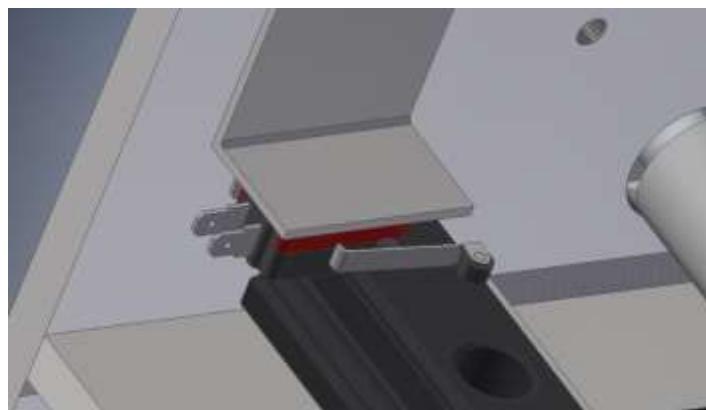
Granični prekidači su komponente koje se koristi u raznolike svrhe. Ovisno o njihovoj ulozi mogu služiti kao kontrolni sustav pri strojnoj obradi, za brojanje objekata koji prolaze pored određene točke itd.. U konkretnom slučaju, važno je promatrati njihovu ulogu kontrolnog sustava u strojnoj obradi, odnosno da zaustave hod sklopa (ili dijela sklopa) u zadanoj točki.

Fizičkim dodirrom sklopa ili dijela sklopa na granični prekidač, strujni krug se prekida i sprječava se daljnje kretanje sklopa iza zadane točke. Stoga je vidljiva krucijalna važnost graničnog prekidača u strojnoj obradi i sigurnosti njene izvedbe.



*Slika 2.22 - Primjer graničnog prekidača [34]*

U slučaju prikazanom na slici 2.22, dio pokretnog sklopa u svojoj donjoj i gornjoj krajnjoj točki, jednom svojom komponentom mora uključiti ili isključiti granični prekidač i time zaustaviti daljnje kretanje sklopa. Slika 2.23 prikazuje primjer primjene graničnog prekidača na „Z“ osi CNC glodalice.



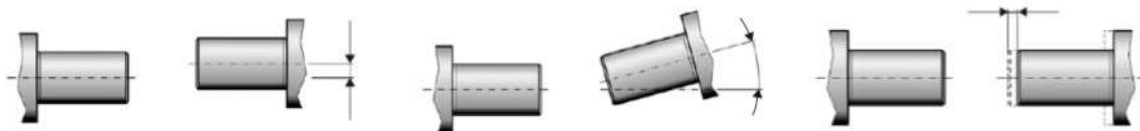
*Slika 2.23 - Primjer graničnog prekidača na sklopu*

## 2.6. Spojke

Spojke su naprave koje služe spajanju dvaju vratila u svrhu prijenosa snage i okretaja. Njihova primarna uloga na CNC stroju je spajanje izvora snage, poput elektromotora, s navojnim vretenom, čime navojno vreteno dobiva okretaje potrebne za pretvorbu rotacijskog u linearno gibanje, odnosno kretanje matice po vretenu.

Druge opće uloge spojke su [35]:

1. promjena vibracijskih karakteristika rotacijskih dijelova
2. spajanje pogonskog i pogonjenog dijela
3. zaštita od preopterećenja
4. spajanje dijelova koji se proizvode odvojeno, te lakša mogućnost rastavljanja istih u svrhu čišćenja ili popravka
5. postavljanje spajanih dijelova u istu os
6. omogućavanje mehaničke fleksibilnosti između dvaju dijelova bez naprezanja
7. smanjenje udarnog opterećenja.



*Slika 2.24 - Pomaci vratila uslijed neprecizne montaže ili nepredvidivog opterećenja [36]*

Slika 2.24 prikazuje pomake između dvije osi koji se mogu javiti. Na slici lijevo je prikazan paralelni pomak koji i pri malim odstupanjima može izazvati velika oštećenja na ležajevima vratila. Slika u sredini prikazuje kutni pomak koji se javlja ukoliko površine na kojima su uležištena vratila nisu u istoj ravnini. Najčešće se javljaju kao posljedica paralelnog odstupanja. Slika desno prikazuje aksijalni pomak koji se događa uslijed zagrijavanja vratila.

Pametnim izborom spojke, primjeri odstupanja osi koji su prikazani na slici 2.24 mogu se ili eliminirati, ili ukoliko su neizbježni, iskontrolirati do mjere da ne utječu na rad stroja.

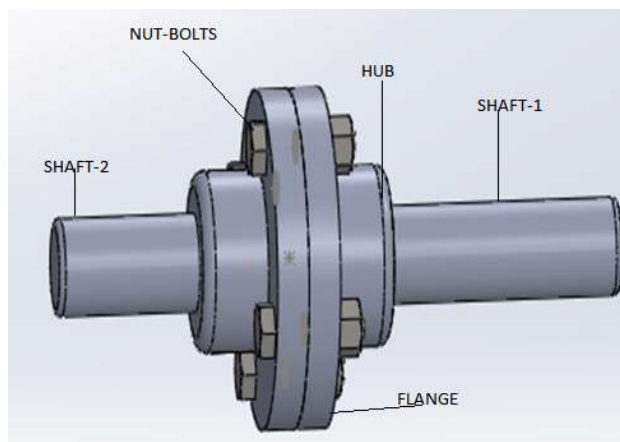
Iako postoje mnogobrojne podjele i vrste, spojke se najčešće dijele na: krute i elastične. U daljnjem tekstu navedene su prednosti i mane krutih i elastičnih spojki [36].

#### Prednosti krutih spojki

- mogućnost boljeg prenošenja snage zbog krućeg spoja gdje ne dolazi do gubitaka jer su osi vratila usklađene
- minimalna mogućnost „windupa“
- niska cijena.

#### Nedostaci krutih spojki

- ukoliko dođe do odstupanja osi koje spajaju, nemaju mogućnost kompenziranja
- osi vratila koje spajaju moraju biti precizno postavljene jer se u suprotnom mogu stvarati velika opterećenja i naprezanja
- ne omogućuju prostor vratilu ukoliko se proširi uslijed zagrijavanja.



Slika 2.25 – Školjkasta ili oklopna spojka (lijevo) i prirubna ili kolutna spojka (desno)  
[37][38]

Osnovni tipovi krutih spojki prikazani su na slici 2.25 na prethodnoj stranici.

*Školjkasta ili oklopna spojka* – sastoji se od dvaju polu-cilindara koji su spajaju vijcima.

*Prirubna ili kolutna spojka* – često korištena vrsta krute spojke koja se sastoji od dva tzv. koluta koja se spajaju jedan za drugoga vijcima.

Zbog svojih prednosti, elastične spojke su puno zanimljivije za samostalne izvedbe CNC strojeva nego krute spojke. Kao što je već spomenuto, imaju mogućnost prijenosa velikog broja okretaja, što je vrlo važno za CNC strojeve visoke učinkovitosti. Kao i kod krutih spojki, postoje razne vrste elastičnih spojki, međutim, navedene će biti samo one najzanimljivije izvedbama CNC strojeva.

Prednosti elastičnih spojki:

- mogu izdržati različite vrste opterećenja
- svojom fleksibilnošću kompenziraju pomicanje dijela sklopa van osi
- mogućnost podržavanja visokog broja okretaja.

Nedostaci elastičnih spojki:

- zbog toga što ne zahtijevaju preciznost spajanja, imaju nešto lošiji prijenos snage
- zahtijevaju održavanje
- visoka cijena.



*Oldhamova spojka* – koristi se za kompenziranje odstupanja između paralelnosti osi dvaju vratila. Sastoji se od tri diska od kojih je srednji pomičan i obično se izrađuje od materijala poput plastike, dok su dva vanjska diska najčešće izrađena od nehrđajućeg čelika (slika 2.26).



*Slika 2.26 - Oldhamova spojka [39]*

*Kandžasta spojka* – sastoji se od dva vanjska diska i unutarnjeg dijela koja obično ima neparan broj kandža. Materijal unutarnjeg dijela je obično elastomer. Nedostatak im je što zahtijevaju točnu izradu i montažu (slika 2.27).



*Slika 2.27 - Kandžasta spojka [40]*

## 2.7. Ležajevi

Ležaj je strojni element čija je uloga nošenje, vođenje ili oslanjanje pokretnih dijelova (poput rotirajućeg vratila) na nepokretni dio stroja, najčešće kućište. Ležaj smanjuje trenje između pokretnih dijelova, te omogućuje uležištenje vratila u kućište te ga time održava u zadanoj osi.

S obzirom na smjer djelovanja sile, ležajevi mogu biti [41]:

- *radijalni* - prenose sile okomito na os ležaja (slika 2.28)
- *aksijalni* - prenose silu u smjeru osi ležaja (slika 2.28).

S obzirom na način rada dijele se na [41]:

- *klizne*
- *kotrljajuće ili valjne.*

Važnost ležaja se očituje u činjenici da, ukoliko dođe do nekakvog preopterećenja ili izmicanja iz osi, on najčešće bude element koji prvi popušta, ali isto tako i podnosi opterećenja koja se akumuliraju kroz njegov životni vijek, pa često zahtijeva i česte promjene.



Slika 2.28 - Primjer aksijalnog ležaja (lijevo) i radijalnog ležaja (desno) [42] [43]

### 3. Proračuni za odabir komponenti „Z“ osi

Kako bi se osigurao optimalan odabir komponenti cijelog sklopa „Z“ osi, važno je poznavati neke osnovne parametre obrade poput materijala, dimenzija i geometrije alata, potrebnih brzina i sila, debljine odvojenih čestica (strugotina), kao i materijala samog obratka. S obzirom da sve komponente sklopa „Z“ osi funkcioniraju kao jedan složeni mehanizam, upravo je zbog toga važno uzeti sve parametre u obzir. Ukoliko su komponente pravilno odabrane, poboljšava se i sama učinkovitost obrade, ali se dolazi i do potencijalne uštede na nabavi i održavanju istih.

#### 3.1. Odabir alata za određene operacije rezanja

Svaka komponenta „Z“ osi je ovisna jedna o drugoj. Odabir pojedine komponente u konačnici određuje i odabir neke druge komponente. Alat koji vrši rezanje uvelike utječe na odabir samog glavnog vretena, linearnog pogona i vodilica.

U svrhu odabira alata važno je definirati određene parametre. Tako je za materijal obrade odabran konstrukcijski čelik Č.0361 koji u katalogu proizvođača ima naziv P1.1.Z.AN (preuzeto iz tablice 3.1 na sljedećoj stranici):

- $R_m = 500$  MPa – granica tečenja
- *tvrdća* – 125 HB
- $K_{cl} = 1500$  N/mm<sup>2</sup> – specifična sila rezanja
- $m_c = 0,25$  – faktor debljine odvojene čestice ovisno o materijalu.

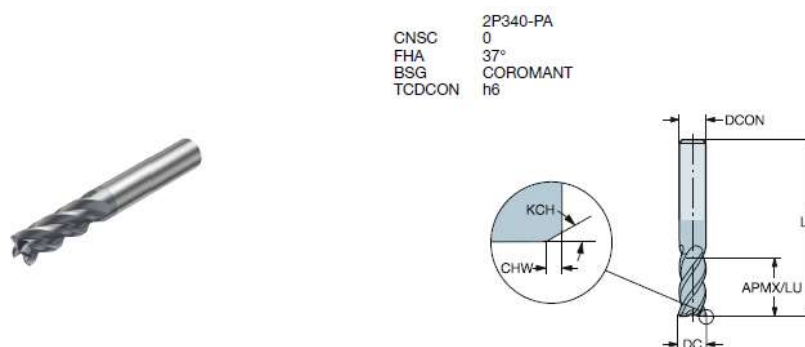
Tablica 3.1 - Odabrani materijal obratka [44]

MC code	Material group	Material sub-group	Manufacturing process	Heat treatment	nom	Specific cutting force, $k_{11}$ (N/mm <sup>2</sup> )	$m_y$		
P1.1.Z.AN	1	1	≤0.25% C	Z	forged/rolled/cold drawn	AN annealed	125 HB	1500	0.25
P1.1.Z.HT	1	1	≤0.25% C	Z	forged/rolled/cold drawn	HT hardened+tempered	190 HB	1770	0.25
P1.2.Z.AN	1	2	>0.25... ≤0.55% C	Z	forged/rolled/cold drawn	AN annealed	190 HB	1700	0.25
P1.2.Z.HT	1	2	>0.25... ≤0.55% C	Z	forged/rolled/cold drawn	HT hardened+tempered	210 HB	1820	0.25
P1.3.Z.AN	1	3	high carbon, >0.55% C	Z	forged/rolled/cold drawn	AN annealed	190 HB	1750	0.25
P1.3.Z.HT	1	3	high carbon, >0.55% C	Z	forged/rolled/cold drawn	HT hardened+tempered	300 HB	2000	0.25
P1.4.Z.AN	1	4	free cutting steel	Z	forged/rolled/cold drawn	AN annealed	220 HB	1180	0.21
P1.5.C.HT	1	5	all carbon contents (cast)	C	cast	HT hardened+tempered	150 HB	1400	0.25
P1.5.C.AN	1	5	all carbon contents (cast)	C	cast	AN hardened+tempered	300 HB	2880	0.25
P2.1.Z.AN	2	1	≤0.25% C	Z	forged/rolled/cold drawn	AN annealed	175 HB	1700	0.25
P2.2.Z.AN	2	2	>0.25... ≤0.55% C	Z	forged/rolled/cold drawn	AN annealed	240 HB	1950	0.25
P2.3.Z.AN	2	3	high carbon, >0.55% C	Z	forged/rolled/cold drawn	AN annealed	260 HB	2020	0.25
P2.4.Z.AN	2	4	free cutting steel	Z	forged/rolled/cold drawn	AN annealed	225 HB		
P2.5.Z.HT	2	5	all carbon contents (hardened and tempered)	Z	forged/rolled/cold drawn	HT hardened+tempered	330 HB	2000	0.25
P2.6.C.UT	2	6	all carbon contents (cast)	C	cast	UT untreated	200 HB	1600	0.25
P2.6.C.HT	2	6	all carbon contents (cast)	C	cast	HT hardened+tempered	380 HB	3200	0.25
P3.0.Z.AN	3	0	main group	Z	forged/rolled/cold drawn	AN annealed	200 HB	1950	0.25
P3.0.Z.HT	3	0		Z	forged/rolled/cold drawn	HT hardened+tempered	380 HB	3100	0.25
P3.0.C.UT	3	0		C	cast	UT untreated	200 HB	1950	0.25
P3.0.C.HT	3	0		C	cast	HT hardened+tempered	340 HB	3040	0.25
P3.1.Z.AN	3	1	HSS	Z	forged/rolled/cold drawn	AN annealed	250 HB	2360	0.25
P3.2.C.AQ	3	2	Manganese Steel	C	cast	AQ annealed/quenched or annealed	300 HB	3000	0.25
P4.0.S.N5	4	0	sintered steels	S	sintered	NS not specified	150 HB		

Svi alati koji se koriste u proračunu su od proizvođača Sandvik-Coromant. Isto tako, sve preporučene brzine i pripadajući parametri su uzeti iz kataloga alata navedenog proizvođača.

### 3.1.1. Prstasto glodanje

Odabrano je glodalo „CoroMill®Plura solid carbide square shoulder end mill“ (slika 3.1) koje daje mogućnost odabira veličine alata (tablica 3.2) koji odgovara zahtijevanim parametrima glodanja. Odabrano glodalo je idealno za glodanje s velikim posmakom.



Slika 3.1 - CoroMill®Plura solid carbide square shoulder end mill [44]

Tablica 3.2 - Tablica geometrije alata s obzirom na dimenzije [44]

DC	CZC <sub>MS</sub>	APMX	CHW	KCH	LU	ZEFP	Ordering code	P		Dimensions, mm		
								1630	1630	DCON	RMPX	LF
2.00	6.0	7.00	0.15	45°	7.00	4	2P340-0200-PA	☆	☆	6.00	5°	57.00
2.50	6.0	8.00	0.15	45°	8.00	4	2P340-0250-PA	☆	☆	6.00	5°	57.00
3.00	6.0	8.00	0.15	45°	8.00	4	2P340-0300-PA	☆	☆	6.00	5°	57.00
3.50	6.0	10.00	0.13	45°	10.00	4	2P340-0350-PA	☆	☆	6.00	5°	57.00
4.00	6.0	11.00	0.13	45°	11.00	4	2P340-0400-PA	☆	☆	6.00	5°	57.00
5.00	6.0	13.00	0.13	45°	13.00	4	2P340-0500-PA	☆	☆	6.00	5°	57.00
6.00	6.0	13.00	0.15	45°	13.00	4	2P340-0600-PA	☆	☆	6.00	5°	57.00
7.00	8.0	16.00	0.15	45°	16.00	4	2P340-0700-PA	☆	☆	8.00	5°	63.00
8.00	8.0	19.00	0.15	45°	19.00	4	2P340-0800-PA	☆	☆	8.00	5°	63.00
9.00	10.0	19.00	0.15	45°	19.00	4	2P340-0900-PA	☆	☆	10.00	5°	72.00
10.00	10.0	22.00	0.15	45°	22.00	4	2P340-1000-PA	☆	☆	10.00	5°	72.00
12.00	12.0	26.00	0.15	45°	26.00	4	2P340-1200-PA	☆	☆	12.00	5°	83.00
14.00	14.0	26.00	0.20	45°	26.00	4	2P340-1400-PA	☆	☆	14.00	5°	83.00
16.00	16.0	32.00	0.20	45°	32.00	4	2P340-1600-PA	☆	☆	16.00	5°	92.00
18.00	18.0	32.00	0.20	45°	32.00	4	2P340-1800-PA	☆	☆	18.00	5°	92.00
20.00	20.0	38.00	0.20	45°	38.00	4	2P340-2000-PA	☆	☆	20.00	5°	104.00
25.00	25.0	45.00	0.20	45°	45.00	4	2P340-2500-PA	☆	☆	25.00	5°	121.00

Karakteristike glodala:

- $D_c = 12$  mm – promjer glodala
- $D_c = D_{cap} = 12$  mm – promjer glodala na maksimalnoj dubini rezanja
- $z = 4$  – broj reznih oštrica
- $FHA = 37^\circ$  - nagib spirale alata.



Tablica 3.3 - Preporuke brzine za obradu zadanog materijala [44]

GC1620 GC1630 H10F N20C												
ISO	MC	CMC	HB	HRC	$v_c$ m/min	$v_c$ feet/min	$v_c$ m/min	$v_c$ feet/min	$v_c$ m/min	$v_c$ feet/min	$v_c$ m/min	$v_c$ feet/min
P	P1.1.Z.AN	01.1	125		155	510	200	660	375	1230	690	2260
	P1.2.Z.AN	01.2	150		135	440	185	610	340	1120	630	2070
	P1.3.Z.AN	01.4	200		120	390	140	460	255	840	470	1540
	P2.5.Z.HT	02.2	250		100	330	130	430	245	800	450	1480
	P2.5.Z.HT	02.2	300		90	300	120	390	220	720	410	1350
	P3.0.Z.HT	03.22	400		75	250	95	310	180	590	335	1100
	P3.0.Z.HT	03.22	450		65	210	85	280	160	520	300	980
M	P5.0.Z.AN	05.11	200		60	200	90	300	165	540	300	980
	M1.0.Z.AQ	05.21	200		60	200	75	250	145	480	270	890
	M3.1.Z.AQ	05.51	230		45	150	55	180	110	360	200	660
K		07.1	150		150	440	180	590	330	1080	610	2000
	K2.1.C.UT	08.1	180		85	280	110	360	210	690	385	1260
	K3.3.C.UT	09.2	200		100	330	130	430	240	790	440	1440
N	N1.3.C.AG	30.22	90		1000	3280	1100	3610	1250	4100	1300	4270
	N1.4.C.NS	30.42	130		470	1540	605	1985	1000	3280	1050	3445
S	S2.0.Z.AG	20.22	350		50	165	60	195	100	330	150	490
	S4.3.Z.AG	23.22	350		70	230	80	260	160	525	300	985
H	H1.1.Z.HA	04.1		50	55	180	80	260	GC1610		GC1610 1700	
	H1.3.Z.HA	04.1		55	-	-	55	180				
	H1.4.Z.HA	04.1		60	-	-	40	130				
O	O3.0.U.NS		250		125	410	-	-	-	-	-	-
	O4.0.U.NS		250		150	490	-	-	-	-	-	-
CD15					$a_p \times a_e > D_c$		$a_p \times a_e < D_c$		$a_e \leq 0.05 \times D_c$		$a_e \leq 0.05 \times DC$ or DCX $a_p \leq 0.05 \times DC$ or DCX	
ISO	MC	CMC	HB	HRC	$v_c$ m/min	$v_c$ feet/min	$v_c$ m/min	$v_c$ feet/min	$v_c$ m/min	$v_c$ feet/min	$v_c$ m/min	$v_c$ feet/min
O	O3.0.U.NS		250		95	310	300	985	400	1310	-	-
	O4.0.U.NS		250		120	390	315	1035	420	1380	-	-

Tablica 3.4 - Preporuke posmaka po zubu za obradu zadanog materijala [44]

GC1620 GC1630 H10F N20C CD15											
Metric		DC or DCX	$f_1$	$f_2$	$f_1$	$f_2$	$f_1$	$f_2$	$f_1$	$f_2$	
$n = \frac{1000 \times v_c}{\pi \times DC}$ (rpm)	mm	inch	mm/tooth	inch/tooth	mm/tooth	inch/tooth	mm/tooth	inch/tooth	mm/tooth	inch/tooth	
$v_f = n \times f_2 \times ZEFP$ (mm/min)	1	.039	0.002	.0001	0.002	.0001	0.013	.0005	0.023	.0009	
$D_e = 2 \times \sqrt{a_p \times (DCX - a_p)}$ (mm)	2	.079	0.004	.0002	0.003	.0001	0.032	.0013	0.056	.0022	
	3	.118	0.006	.0002	0.007	.0003	0.039	.0015	0.07	.0028	
	3.175	.125 (1/8")	0.006	.0003	0.008	.0003	0.040	.0016	0.072	.0028	
	4	.157	0.008	.0003	0.014	.0006	0.045	.0018	0.08	.0031	
	4.76	.188 (3/16")	0.010	.0004	0.019	.0008	0.046	.0018	0.078	.0031	
Inch	5	.197	0.011	.0004	0.021	.0008	0.046	.0018	0.078	.0031	
$n = \frac{v_c \times 12}{\pi \times D_e}$ (rpm)	6	.236	0.014	.0006	0.03	.0012	0.055	.0022	0.099	.0039	
$v_f = n \times f_2 \times ZEFP$ (inch/min)	6.35	.250 (1/4")	0.015	.0006	0.031	.0012	0.056	.0022	0.102	.0040	
$D_e = 2 \times \sqrt{a_p \times (DCX - a_p)}$ (inch)	8	.315	0.020	.0008	0.033	.0013	0.063	.0025	0.114	.0045	
	8.925	.375 (3/8")	0.025	.0010	0.050	.0020	0.069	.0027	0.124	.0049	
	10	.394	0.027	.0011	0.055	.0022	0.071	.0028	0.127	.0050	
	12	.472	0.036	.0014	0.071	.0028	0.077	.0030	0.139	.0055	
	12.7	.500 (1/2")	0.039	.0015	0.074	.0029	0.079	.0031	0.143	.0056	
	15.875	.625 (5/8")	0.054	.0021	0.089	.0035	0.089	.0035	0.160	.0063	
	16	.630	0.055	.0022	0.09	.0035	0.089	.0035	0.161	.0063	
	19.05	.750 (3/4")	0.073	.0029	0.105	.0041	0.097	.0038	0.175	.0069	
	20	.787	0.078	.0031	0.11	.0043	0.1	.0039	0.18	.0071	
	25	.984	0.11	.0043	0.11	.0043	0.11	.0043	-	-	

Note: In the formula for  $n$  the parameters  $v_c$  and DC can be replaced with  $v_e$  and DCX.

Iz tablice 3.3 i tablice 3.4, preuzeti su sljedeći podaci vezano za parametre obrade materijala, danih od samog proizvođača:

- $f_z = 0,036$  mm/z – korak po zubu
- $v_c = 155$  m/min – brzina rezanja.

Broj okretaja glavnog vretena (alatne glave)

$$n = \frac{v_c \cdot 1000}{\pi \cdot d_{cap}} = \frac{155 \cdot 1000}{\pi \cdot 12} = 4111,5 \text{ okr/min} \quad (3.1)$$

Posmična brzina

$$v_F = n \cdot f_z \cdot z_{ef} = 4111,5 \cdot 0,036 \cdot 4 = 592,1 \text{ mm/min} \quad (3.2)$$

Radijalna dubina rezanja

$$a_e = \frac{D_{cap}}{1,2} = \frac{12}{1,2} = 10 \text{ mm} \quad (3.3)$$

Debljina odvojenih čestica

$$h_m = \frac{180 \cdot \sin FHA \cdot a_e \cdot f_z}{\pi \cdot D_{cap} \cdot \arccos\left(1 - \frac{2 \cdot a_e}{D_{cap}}\right)} = \frac{180 \cdot \sin 37^\circ \cdot 10 \cdot 0,036}{\pi \cdot 12 \cdot \arccos\left(1 - \frac{20}{12}\right)} = 0,016 \text{ mm} \quad (3.4)$$

Specifična sila rezanja

$$K_C = K_{Cl} \cdot h_m^{-mc} = 1500 \cdot 0,016^{-0,25} = 4217,6 \text{ N/mm}^2 \quad (3.5)$$

Svi prethodno navedeni podaci, koristit će se u svrhu dobivanja potrebnih brzina, sila, momenata i snage, za zadani način obrade.

U slučaju da  $\gamma_0$  nije poznat koristi se  $\gamma_0 = 0^\circ$ .

Iako je maksimalna dubina reza navedena kao  $a_{pmax} = 26$  mm, taj broj predstavlja doseg alata u dubinu. Odabire se dubina reza  $a_p = 4$  mm.

Potrebna snaga rezanja

$$P_c = \frac{a_e \cdot a_p \cdot v_f \cdot k_c}{60 \cdot 10^6} = \frac{10 \cdot 4 \cdot 592,1 \cdot 4217,6}{60 \cdot 10^6} = 1,66 \text{ kW} \quad (3.6)$$

Potreban moment rezanja

$$M_c = \frac{P_c \cdot 30 \cdot 1000}{\pi \cdot n} = \frac{1,67 \cdot 30 \cdot 1000}{\pi \cdot 4111,5} = 3,88 \text{ Nm} \quad (3.7)$$

Glavna sila rezanja

$$F_c = \frac{P_c \cdot 60 \cdot 1000}{v_c} = \frac{3,88 \cdot 60 \cdot 1000}{155} = 1501,9 \text{ N} \quad (3.8)$$

Posmična sila

$$F_f = 0,75 \cdot F_c = 0,75 \cdot 1501,9 = 1126,4 \text{ N} \quad (3.9)$$

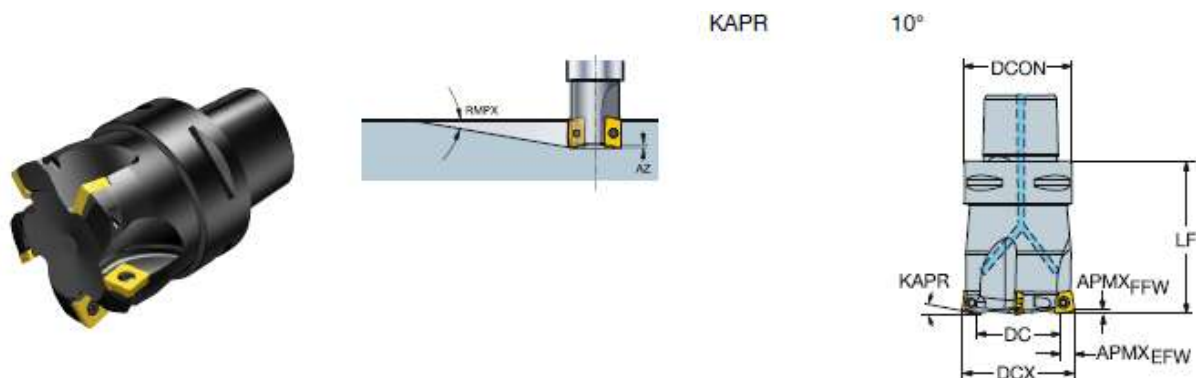
Natražna sila

$$F_p = 0,4 \cdot F_c = 0,4 \cdot 1501,9 = 600,8 \text{ N} \quad (3.10)$$



### 3.1.2. Čeono glodanje

Za čeono glodanje, odabrano je glodalo „CoroMill 210“, kao alat koji će izvršavati obradu (slika 3.2).






Slika 3.2 - Glodalo „CoroMill 210“ [44]

„CoroMill 210“ je idealan za čeono glodanje s velikim posmakom, kao što je vidljivo u tablici 3.5, no može se koristiti i za razne dodatne obrade poput izrade džepova i profila, te za grubu obradu.

Tablica 3.5 - Operacije glodala CoroMill 210 [44]

	<p>CoroMill® 210</p>		<p>Coromant Capto</p> <p>Cylindrical shank</p> <p>Weldon</p> <p>Arbor</p> <p>CIS Arbor</p> <p>Threaded coupling</p>
Page	J72	Internal coolant	✓
Material	<b>P</b> <b>M</b> <b>K</b> <b>S</b> <b>H</b>	Options	
Main operations		<p>Other operations</p>	
KAPR	10°		
DC mm	25 - 160		
DC inch	1.000 - 6.000		
APMX mm	1.1 - 2		
APMX inch	.043 - .079		
Insert			
Insert sizes	09 & 14		

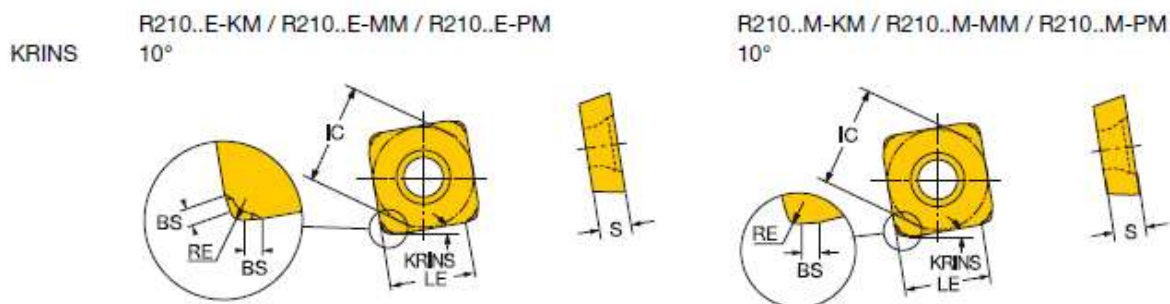
Tablica 3.6 - Odabrane dimenzije i geometrija alata [44]

										Dimensions, mm							
DC		CZC <sub>MS</sub>	APMX <sub>EW</sub>	APMX <sub>FW</sub>	AZ	RMPX	CNSC		Ordering code	DCON	DCX	LF		RPMX	CICT	MIID	
21.9	09	C3	8.0	1.2	1.8	7°	1	2	R210-036C3-09M	32.0	36.0	50.0	3.0	0.50	30000	2	R210-090412M-
09	C3	8.0	1.2	1.8	7°	1	3	R210-036C3-09H	32.0	36.0	50.0	3.0	0.50	30000	3	R210-090412M-	
27.9	09	C4	8.0	1.2	1.8	5°	1	3	R210-042C4-09M	40.0	42.0	60.0	3.0	0.78	27600	3	R210-090412M-
09	C4	8.0	1.2	1.8	5°	1	4	R210-042C4-09H	40.0	42.0	60.0	3.0	0.78	27600	4	R210-090412M-	
28.0	14	C5	13.0	2.0	2.0	3°	1	4	R210-052C5-14H	50.0	52.0	70.0	5.0	0.96	20800	4	R210-140512M-
14	C5	13.0	2.0	2.0	5°	1	3	R210-052C5-14M	50.0	52.0	70.0	5.0	0.90	20800	3	R210-140512M-	
30.0	14	C5	13.0	2.0	2.0	5°	1	4	R210-054C5-14H	50.0	54.0	70.0	5.0	0.96	23600	4	R210-140512M-
37.9	09	C5	8.0	1.2	1.8	3°	1	5	R210-052C5-09H	50.0	52.0	70.0	3.0	1.00	24000	5	R210-090412M-
09	C5	8.0	1.2	1.8	3°	1	4	R210-052C5-09M	50.0	52.0	70.0	3.0	1.00	24000	4	R210-090412M-	
39.9	09	C5	8.0	1.2	1.8	3°	1	5	R210-054C5-09H	50.0	54.0	70.0	3.0	0.96	23600	5	R210-090412M-
42.0	14	C6	13.0	2.0	2.0	3°	1	5	R210-066C6-14H	63.0	66.0	72.0	5.0	1.60	17700	5	R210-140512M-
14	C6	13.0	2.0	2.0	3°	1	4	R210-066C6-14M	63.0	66.0	72.0	5.0	1.60	17700	4	R210-140512M-	
51.9	09	C8	8.0	1.2	1.8	2°	1	6	R210-082C8-09M	63.0	66.0	72.0	3.0	1.60	21300	6	R210-090412M-
58.0	14	C8	13.0	2.0	2.0	2°	1	5	R210-082C8-14M	80.0	82.0	80.0	5.0	3.00	15100	5	R210-140512M-
14	C8	13.0	2.0	2.0	2°	1	6	R210-082C8-14H	80.0	82.0	80.0	5.0	3.00	15100	6	R210-140512M-	
62.0	14	C8	13.0	2.0	2.0	2°	1	6	R210-086C8-14H	80.0	86.0	80.0	5.0	3.20	14700	6	R210-140512M-

Karakteristike glodala (tablica 3.6):

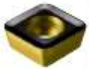
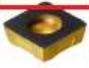

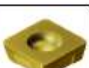



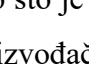
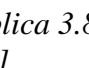

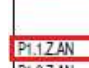
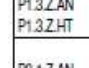
- $D_c = 27,9$  mm – promjer glodala
- $a_{pmax} = 1,2$  mm – najveća dubina rezanja
- $z = 3$  – broj reznih oštrica
- $\kappa_r = 10^\circ$  - postavni kut oštrice.

Navedeni alat se koristi sa reznim pločicama veličine 09 i kodom R210-090412M-PM (slika 3.3). Odabrani materijal pločice je C4220 (tablica 3.6).



Slika 3.3 - Rezne pločice za alat pri čeonom glodanju [44]

Tablica 3.7 - Odabrane rezne pločice [44]

	RE	BS	Ordering code	P																M			K			S			H			Dimensions, mm, inch		
				1030	2030	3040	4220	4230	4240	1040	2040	3040	4220	4230	4240	1040	2040	3040	4220	4230	4240	1040	2040	3040	4220	IC	LE	S						
	09	1.4	0.7	R210-09 04 14E-PM	*	*	*	*	*	*	*	*	*	*	*	*	*	*	*	*	*	*	*	*	9.5	5.7	4.50							
		.055	.026																						.374	.227	.177							
	14	1.4	0.7	R210-14 05 14E-PM	*	*	*	*	*	*	*	*	*	*	*	*	*	*	*	*	*	*	*	*	14.6	10.8	5.26							
		.055	.026																						.575	.426	.207							
	09	1.0	0.8	R210-09 04 12M-PM	*	*	*	*	*	*	*	*	*	*	*	*	*	*	*	*	*	*	*	*	9.4	6.2	4.00							
		.039	.030																						.370	.244	.157							
	14	1.0	0.8	R210-14 05 12M-PM	*	*	*	*	*	*	*	*	*	*	*	*	*	*	*	*	*	*	*	*	14.5	11.3	4.76							
		.039	.030																						.571	.445	.187							
	09	1.4	0.7	R210-09 04 14E-MM	*	*	*	*	*	*	*	*	*	*	*	*	*	*	*	*	*	*	*	*	9.5	5.7	4.50							
		.055	.026																						.374	.227	.177							
	14	1.4	0.7	R210-14 05 14E-MM	*	*	*	*	*	*	*	*	*	*	*	*	*	*	*	*	*	*	*	*	14.6	10.8	5.26							
		.055	.026																						.575	.426	.207							
	09	1.0	0.8	R210-09 04 12M-MM	*	*	*	*	*	*	*	*	*	*	*	*	*	*	*	*	*	*	*	*	9.4	6.2	4.00							
		.039	.030																						.370	.244	.157							
	14	1.0	0.8	R210-14 05 12M-MM	*	*	*	*	*	*	*	*	*	*	*	*	*	*	*	*	*	*	*	*	14.5	11.3	4.76							
		.039	.030																						.571	.445	.187							
	09	1.4	0.7	R210-09 04 14E-KM	*	*	*	*	*	*	*	*	*	*	*	*	*	*	*	*	*	*	*	*	9.5	5.7	4.50							
		.055	.026																						.374	.227	.177							
	14	1.4	0.7	R210-14 05 14E-KM	*	*	*	*	*	*	*	*	*	*	*	*	*	*	*	*	*	*	*	*	14.6	10.8	5.26							
		.055	.026																						.575	.426	.207							
	09	1.0	0.8	R210-09 04 12M-KM	*	*	*	*	*	*	*	*	*	*	*	*	*	*	*	*	*	*	*	*	9.4	6.2	4.00							
		.039	.030																						.370	.244	.157							
	14	1.0	0.8	R210-14 05 12M-KM	*	*	*	*	*	*	*	*	*	*	*	*	*	*	*	*	*	*	*	*	14.5	11.3	4.76							
		.039	.030																						.571	.445	.187							

Kao što je prethodno već naglašeno, materijal koji će se obrađivati je Č.0361, koji u katalogu proizvođača ima naziv P1.1.Z.AN, a prema kojemu je odabrana brzina rezanja u tablici 3.8.

Tablica 3.8 - Brzina rezanja za odabrani materijal obratka i prema debljini odvojene čestice [44]

ISO P	MC No.	CMC No.	Material	Specific cutting force $k_{c1}$	Hardness Brinell	mc	GC1025
							Max chip thickness, 0.05-0.1-0.2
				N/mm <sup>2</sup>	HB		Cutting speed $v_c$ , m/
			Steel Unalloyed				
	P1.1.Z.AN	01.1	C = 0.1-0.25%	1500	125	0.25	340-310-255
	P1.2.Z.AN	01.2	C = 0.25-0.55%	1600	150	0.25	305-280-230
	P1.3.Z.AN	01.3	C = 0.55-0.80%	1700	170	0.25	290-260-215
	P1.3.Z.AN	01.4		1800	210	0.25	250-230-185
	P1.3.Z.HT	01.5		2000	300	0.25	185-170-140
	P2.1.Z.AN	02.1	Low alloyed (alloying elements ≤ 5%) Non-hardened	1700	175	0.25	280-255-210
	P2.5.Z.HT	02.2	Hardened and tempered	1900	300	0.25	155-140-115
	P3.0.Z.AN	03.11	High alloyed (alloying elements > 5%) Annealed	1950	200	0.25	180-165-135
	P3.1.Z.AN	03.13	Hardened tool steel	2150	200	0.25	150-135-110
	P3.0.Z.HT	03.21		2900	300	0.25	130-120-100
	P3.0.Z.HT	03.22		3100	380	0.25	80-75-60
	P1.5.C.UT	06.1	Castings Unalloyed	1400	150	0.25	245-220-180
	P2.6.C.UT	06.2	Low alloyed (alloying elements ≤ 5%)	1600	200	0.25	195-175-145
	P3.0.C.UT	06.3	High alloyed (alloying elements > 5%)	1950	200	0.25	140-130-105

Tablica 3.9 - Posmak po zubu za odabrano glodalo [44]

$\kappa_r$ 75° -10°	Insert geometry	Insert size	Feed per tooth, $f_z$ (mm/tooth)		Max. chip thickness, hex, (mm)		Feed per tooth, $f_z$ (inch/tooth)		Max. chip thickness, hex, (inch)	
			Starting value	(min.- max.)	Starting value	(min.- max.)	Starting value	(min.- max.)	Starting value	(min.- max.)
	-PL	15	0.20	(0.12-0.28)	0.18	(0.11-0.25)	.008	(.005-.011)	.008	(.004-.010)
	-PM		0.22	(0.15-0.28)	0.20	(0.14-0.25)	.009	(.005-.011)	.008	(.006-.010)
	-KL		0.22	(0.12-0.35)	0.20	(0.11-0.32)	.009	(.004-.011)	.008	(.004-.013)
	-KM		0.25	(0.15-0.35)	0.23	(0.14-0.32)	.010	(.006-.014)	.009	(.006-.013)
	TNHF-WL		0.17	(0.08-0.21)	0.12	(0.06-0.15)	.007	(.003-.008)	.005	(.002-.006)
	TNEF-WL		0.24	(0.1-0.42)	0.17	(0.07-0.30)	.009	(.004-.017)	.007	(.003-.012)
	TNHF-CA		0.24	(0.1-0.28)	0.17	(0.07-0.20)	.009	(.004-.011)	.007	(.003-.008)
	TNEF-CA		0.35	(0.1-0.70)	0.25	(0.07-0.50)	.014	(.004-.028)	.010	(.003-.020)
	TNHF-65		0.24	(0.1-0.28)	0.17	(0.07-0.20)	.009	(.004-.011)	.007	(.003-.008)
	TNEF-65									
	N260.8-F		0.15	(0.08-0.20)	0.15	(0.08-0.20)	.006	(.003-.008)	.006	(.003-.008)
	N260.8-L									
	PH	19 28	0.45	(0.30-0.70)	0.40	(0.25-0.60)	.018	(.012-.028)	.016	(.010-.024)
	MH									
	KH									
			Face milling			Face milling				
	M-PM	09	1.0	(0.40-2.0)	0.17	(0.07-0.35)	0.039	(.016-.079)	.007	(.003-.014)
	M-KM	14	1.5	(0.5-3.0)	0.26	(0.08-0.52)	.059	(.020-.118)	.010	(.003-.020)
	M-MM		Plunge milling			Plunge milling				
	E-PM	09	0.15	(0.01-0.2)	0.17	(0.07-0.35)	.006	(.001-.008)	.007	(.003-.014)
	E-MM	14	0.20	(0.01-0.25)	0.26	(0.08-0.52)	.008	(.001-.008)	.010	(.003-.020)

Iz tablice 3.8 i tablice 3.9, preuzeti su sljedeći podaci vezano za parametre obrade materijala, danih od samog proizvođača:

- $f_z$  – 0,4 mm/z – korak po zubu
- $v_c$  – 330 m/min – brzina rezanja.

Svi prethodno navedeni podaci, koristit će se u svrhu dobivanja potrebnih brzina, sila, momenata i snage, za zadani način obrade.

Promjer alata na maksimalnoj dubini rezanja

$$D_{cap} = D_c + \frac{2 \cdot a_p}{\operatorname{tg}(\kappa_r)} = 27,9 + \frac{2 \cdot 1,2}{\operatorname{tg}(10^\circ)} = 412,5 \text{ mm} \quad (3.11)$$

Broj okretaja glavnog vretena (alatne glave)

$$n = \frac{v_c \cdot 1000}{\pi \cdot d_{cap}} = \frac{330 \cdot 1000}{\pi \cdot 41,5} = 2531,1 \text{ okr/min} \quad (3.12)$$

Posmična brzina

$$v_F = n \cdot f_z \cdot z_{ef} = 2531,1 \cdot 0,4 \cdot 3 = 3037,3 \text{ mm/min} \quad (3.13)$$

Radijalna dubina rezanja

$$a_e = \frac{D_{cap}}{1,2} = \frac{41,5}{1,2} = 34,6 \text{ mm} \quad (3.14)$$

Debljina odvojenih čestica

$$h_m = \frac{180 \cdot \sin K_r \cdot a_e \cdot f_z}{\pi \cdot D_{cap} \cdot \arcsin\left(\frac{a_e}{D_{cap}}\right)} = \frac{180 \cdot \sin 10^\circ \cdot 34,6 \cdot 0,4}{\pi \cdot 41,5 \cdot \arcsin\left(\frac{34,6}{41,5}\right)} = 0,058 \text{ mm} \quad (3.15)$$

Specifična sila rezanja

$$K_C = K_{CI} \cdot h_m^{-mc} = 1500 \cdot 0,058^{-0,25} \quad (3.16)$$

$$K_C = 3056,6 \text{ N/mm}^2$$

U slučaju da  $\gamma_0$  nije poznat koristi se  $\gamma_0 = 0^\circ$ .

Potrebna snaga rezanja

$$P_c = \frac{a_e \cdot a_p \cdot v_f \cdot k_c}{60 \cdot 10^6} = \frac{34,6 \cdot 1,2 \cdot 3037,3 \cdot 3056,6}{60 \cdot 10^6} = 6,42 \text{ kW} \quad (3.17)$$

Potreban moment rezanja

$$M_c = \frac{P_c \cdot 30 \cdot 1000}{\pi \cdot n} = \frac{6,42 \cdot 30 \cdot 1000}{\pi \cdot 2531,1} = 24,2 \text{ Nm} \quad (3.18)$$

Glavna sila rezanja

$$F_c = \frac{P_c \cdot 60 \cdot 1000}{v_c} = \frac{6,42 \cdot 60 \cdot 1000}{330} = 1167,3 \text{ N} \quad (3.19)$$

Posmična sila

$$F_f = 0,75 \cdot F_c = 0,75 \cdot 440 = 875,5 \text{ N} \quad (3.20)$$

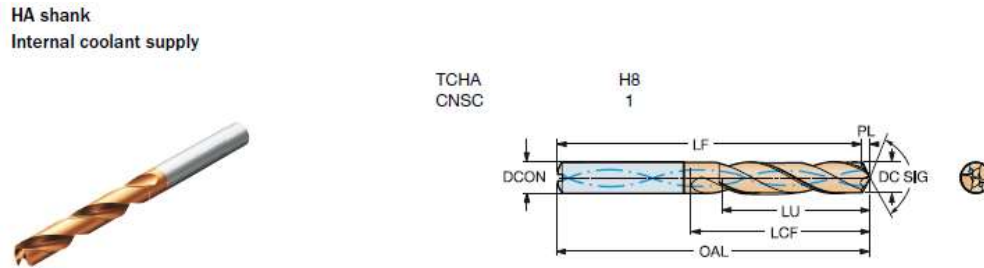
Natražna sila

$$F_p = 0,4 \cdot F_c = 0,4 \cdot 440 = 466,9 \text{ N} \quad (3.21)$$



### 3.1.3. Bušenje

Proračun postupka bušenja će se vršiti prema alatu „Corodril 860©“, točnije alatu sa narudžbenim kodom 860.1-0800-028A1-PM (slika 3.4).



Slika 3.4 – Svrdo za bušenje Corodril 860 [44]

Tablica 3.10 - Dimenzije i geometrija odabranog svrdla za bušenje [44]

Dimensions, mm, inch																				
DC	DC'	LU	LU'	ULDR	CZC <sub>DC</sub>	Ordering code	DC CON	DC CON'	OAL	OAL'	LF	LF'	LCF	LCF'	PL	PL'	SIG	CP Bar	BSG	
8.00	.315	25.3	.996	3	8	860.1-0800-028A1-PM	8.00	.315	79	3.110	77.7	3.058	41	1.614	1.3	.051	145°	20	0.049	DIN 6537 K
8.00	.315	41.3	1.626	5	8	860.1-0800-040A1-PM	8.00	.315	91	3.583	89.7	3.532	53	2.087	1.3	.051	145°	20	0.054	DIN 6537 L
8.00	.315	65.3	2.571	8	8	860.1-0800-064A1-PM	8.00	.315	116	4.567	114.7	4.516	78	3.071	1.3	.051	145°	20	0.066	COROMANT
8.10	.319	25.6	1.008	3	10	860.1-0810-031A1-PM	10.00	.394	89	3.504	87.7	3.453	47	1.850	1.3	.051	144°	20	0.072	DIN 6537 K
8.10	.319	41.8	1.646	5	10	860.1-0810-045A1-PM	10.00	.394	103	4.055	101.7	4.004	61	2.402	1.3	.051	144°	20	0.079	DIN 6537 L
8.10	.319	66.1	2.602	8	10	860.1-0810-080A1-PM	10.00	.394	139	5.472	137.7	5.421	94	3.701	1.3	.051	144°	20	0.095	COROMANT
8.15	.321	42.1	1.657	5	10	860.1-0815-045A1-PM	10.00	.394	103	4.055	101.7	4.004	61	2.402	1.3	.051	144°	20	0.079	DIN 6537 L
8.20	.323	25.9	1.020	3	10	860.1-0820-031A1-PM	10.00	.394	89	3.504	87.7	3.453	47	1.850	1.3	.051	144°	20	0.073	DIN 6537 K
8.20	.323	42.3	1.685	5	10	860.1-0820-045A1-PM	10.00	.394	103	4.055	101.7	4.004	61	2.402	1.3	.051	144°	20	0.079	DIN 6537 L
8.20	.323	66.9	2.634	8	10	860.1-0820-080A1-PM	10.00	.394	139	5.472	137.7	5.421	94	3.701	1.3	.051	144°	20	0.097	COROMANT
8.30	.327	26.3	1.035	3	10	860.1-0830-031A1-PM	10.00	.394	89	3.504	87.6	3.449	47	1.850	1.4	.055	144°	20	0.073	DIN 6537 K
8.30	.327	42.9	1.699	5	10	860.1-0830-045A1-PM	10.00	.394	103	4.055	101.6	4.000	61	2.402	1.4	.055	144°	20	0.080	DIN 6537 L
8.30	.327	67.8	2.669	8	10	860.1-0830-080A1-PM	10.00	.394	139	5.472	137.6	5.417	94	3.701	1.4	.055	144°	20	0.098	COROMANT
8.33	.328	43.0	1.693	5	10	860.1-0833-045A1-PM	10.00	.394	103	4.055	101.6	4.000	61	2.402	1.4	.055	144°	20	0.080	DIN 6537 L
8.40	.331	26.6	1.047	3	10	860.1-0840-031A1-PM	10.00	.394	89	3.504	87.6	3.449	47	1.850	1.4	.055	144°	20	0.074	DIN 6537 K
8.40	.331	43.4	1.709	5	10	860.1-0840-045A1-PM	10.00	.394	103	4.055	101.6	4.000	61	2.402	1.4	.055	144°	20	0.081	DIN 6537 L
8.40	.331	68.6	2.701	8	10	860.1-0840-080A1-PM	10.00	.394	139	5.472	137.6	5.417	94	3.701	1.4	.055	144°	20	0.099	COROMANT
8.50	.335	26.9	1.050	3	10	860.1-0850-031A1-PM	10.00	.394	89	3.504	87.6	3.449	47	1.850	1.4	.055	144°	20	0.075	DIN 6537 K
8.50	.335	43.9	1.728	5	10	860.1-0850-045A1-PM	10.00	.394	103	4.055	101.6	4.000	61	2.402	1.4	.055	144°	20	0.082	DIN 6537 L
8.50	.335	69.4	2.732	8	10	860.1-0850-080A1-PM	10.00	.394	139	5.472	137.6	5.417	95	3.740	1.4	.055	144°	20	0.101	COROMANT
8.60	.339	27.2	1.071	3	10	860.1-0860-031A1-PM	10.00	.394	89	3.504	87.6	3.449	47	1.850	1.4	.055	144°	20	0.076	DIN 6537 K
8.60	.339	44.4	1.748	5	10	860.1-0860-045A1-PM	10.00	.394	103	4.055	101.6	4.000	61	2.402	1.4	.055	144°	20	0.083	DIN 6537 L
8.60	.339	70.2	2.764	8	10	860.1-0860-080A1-PM	10.00	.394	139	5.472	137.6	5.417	95	3.740	1.4	.055	144°	20	0.102	COROMANT
8.70	.343	27.5	1.083	3	10	860.1-0870-031A1-PM	10.00	.394	89	3.504	87.6	3.449	47	1.850	1.4	.055	144°	20	0.076	DIN 6537 K
8.70	.343	44.9	1.768	5	10	860.1-0870-045A1-PM	10.00	.394	103	4.055	101.6	4.000	61	2.402	1.4	.055	144°	20	0.084	DIN 6537 L
8.70	.343	71.0	2.795	8	10	860.1-0870-080A1-PM	10.00	.394	139	5.472	137.6	5.417	95	3.740	1.4	.055	144°	20	0.103	COROMANT
8.73	.344	27.6	1.087	3	10	860.1-0873-031A1-PM	10.00	.394	89	3.504	87.6	3.449	47	1.850	1.4	.055	144°	20	0.077	DIN 6537 K
8.73	.344	45.1	1.776	5	10	860.1-0873-045A1-PM	10.00	.394	103	4.055	101.6	4.000	61	2.402	1.4	.055	144°	20	0.084	DIN 6537 L
8.73	.344	71.3	2.807	8	10	860.1-0873-080A1-PM	10.00	.394	139	5.472	137.6	5.417	95	3.740	1.4	.055	144°	20	0.104	COROMANT
8.80	.346	27.8	1.094	3	10	860.1-0880-031A1-PM	10.00	.394	89	3.504	87.6	3.449	47	1.850	1.4	.055	144°	20	0.077	DIN 6537 K
8.80	.346	45.4	1.787	5	10	860.1-0880-045A1-PM	10.00	.394	103	4.055	101.6	4.000	61	2.402	1.4	.055	144°	20	0.085	DIN 6537 L
8.80	.346	71.8	2.827	8	10	860.1-0880-080A1-PM	10.00	.394	139	5.472	137.6	5.417	95	3.740	1.4	.055	144°	20	0.105	COROMANT
8.90	.350	28.1	1.106	3	10	860.1-0890-031A1-PM	10.00	.394	89	3.504	87.6	3.449	47	1.850	1.4	.055	144°	20	0.078	DIN 6537 K
8.90	.350	45.9	1.807	5	10	860.1-0890-045A1-PM	10.00	.394	103	4.055	101.6	4.000	61	2.402	1.4	.055	144°	20	0.086	DIN 6537 L
8.90	.350	72.6	2.858	8	10	860.1-0890-080A1-PM	10.00	.394	139	5.472	137.6	5.417	95	3.740	1.4	.055	144°	20	0.106	COROMANT
9.00	.354	28.5	1.122	3	10	860.1-0900-031A1-PM	10.00	.394	89	3.504	87.5	3.445	47	1.850	1.5	.059	144°	20	0.079	DIN 6537 K

Karakteristike svrdla prema tablici 3.10:

- $D_c = 8 \text{ mm}$
- $\kappa_r = 72,5^\circ$  - postavni kut oštrice, uzima se kao polovica vršnog kuta  $\varepsilon_r$
- $z = 2$  – broj reznih oštrica.

Tablica 3.11 - Brzina rezanja i posmak po zubu za odabrani materijal obratka prema promjeru svrdla [44]

ISO	MC No.	Material	Hardness Brinell	Grade	Cutting speed (v <sub>c</sub> ), m/min	Drill diameter, mm			
						8	10		
P	Z	AN	min-cutting range						
			DC 3.00 - 20.00mm	Feed (f <sub>z</sub> ), mm/v		mm-cutting range			
			P1.1.Z.AN	135	4234	140-200-250	0.14-0.22-0.32	0.15-0.24-0.39	
			P1.1.Z.AN	135	4234	140-200-250	0.14-0.22-0.32	0.15-0.24-0.39	
			P1.2.Z.AN	150	4234	140-180-250	0.14-0.22-0.32	0.15-0.24-0.39	
			P1.3.Z.AN	170	4234	140-160-250	0.14-0.22-0.32	0.15-0.24-0.39	
			P1.3.Z.AN	High carbon steel Carbon tool steel	210	4234	150-170-220	0.14-0.22-0.32	0.15-0.24-0.39
			P2.1.Z.AN	Low alloy steel Non-hardened	175	4234	120-170-240	0.14-0.22-0.30	0.15-0.24-0.39
			P2.5.Z.HT	Hardened and tempered	275	4234	80-110-140	0.20-0.28-0.36	0.20-0.32-0.40
			P2.6.Z.HT	Hardened and tempered	350	4234	60-80-100	0.20-0.25-0.33	0.20-0.28-0.37
			P3.0.Z.AN	High alloy steel Annealed	200	4234	80-120-140	0.15-0.22-0.28	0.16-0.24-0.32
			P3.0.Z.HT	Hardened tool steel	300	4234	60-80-100	0.15-0.20-0.28	0.16-0.22-0.32
P1.5.C.UT	Steel castings Unalloyed	150	4234	120-170-210	0.14-0.22-0.30	0.15-0.24-0.39			
P2.6.C.UT	Steel castings Low-alloy (alloying elements <5%)	200	4234	120-160-220	0.14-0.22-0.30	0.15-0.24-0.39			

Iz tablice 3.11, preuzeti su sljedeći podaci vezano za parametre obrade materijala, danih od samog proizvođača:

- $f_n = 0,14$  mm/okr – korak po okretaju
- $v_c = 140$  m/min – brzina rezanja.

Svi prethodno navedeni podaci, koristit će se u svrhu dobivanja potrebnih brzina, sila, momenata i snage, za zadani način obrade. Kako obrada bušenjem djeluje u samo jednom pravcu (pravcu posmaka), računaju se samo posmične brzine i sile.

Broj okretaja glavnog vretena (alatne glave)

$$n = \frac{v_c \cdot 1000}{\pi \cdot D_{cap}} = \frac{140 \cdot 1000}{\pi \cdot 8} = 5570,4 \text{ okr/min} \quad (3.22)$$

Korak po zubu

$$f_z = \frac{f_n}{z} = \frac{0,14}{2} = 0,07 \text{ mm/z} \quad (3.23)$$

Posmična brzina

$$v_f = f_n \cdot n = 0,14 \cdot 5570,42 = 779,9 \text{ mm/min} \quad (3.24)$$

Specifična sila rezanja

$$k_c = k_{c1} \cdot (f_z \cdot \sin(\kappa_r))^{-m_c} \cdot \left(1 - \frac{\gamma_0}{100}\right) = 1500 \cdot (0,07 \cdot \sin(72,5^\circ))^{-0,25} \cdot \left(1 - \frac{\pi}{12}\right) \quad (3.25)$$

$$k_c = 2943,2 \text{ N/mm}^2$$



Potrebna snaga rezanja

$$P_c = \frac{f_n \cdot D_c \cdot v_c \cdot k_c}{240 \cdot 10^3} = \frac{0,14 \cdot 8 \cdot 140 \cdot 2943,2}{240 \cdot 10^3} = 1,92 \text{ kW} \quad (3.26)$$

Potreban moment rezanja

$$M_c = \frac{P_c \cdot 30 \cdot 1000}{\pi \cdot n} = \frac{1,92 \cdot 30 \cdot 1000}{\pi \cdot 5570,4} = 3,29 \text{ Nm} \quad (3.27)$$

Posmična sila

$$F_f = 0,5 \cdot k_c \cdot \frac{D_c}{2} \cdot f_n \cdot \sin(\kappa_r) = 0,5 \cdot 2943,2 \cdot \frac{8}{2} \cdot 0,14 \cdot \sin(72,5) = 785,95 \text{ N} \quad (3.28)$$

### 3.2. Proračun sustava hlađenja glavnog vretena

Kao i pri svakom mehaničkom radu, u radu glavnog vretena se dio utrošene energije pretvara u toplinu. Kako bi se spriječilo pretjerano zagrijavanje komponenti glavnog vretena, potrebno je uvesti sustav rashlađivanja. Na slici 3.5 prikazana je odabrana pumpa i njene specifikacije. U ovom slučaju, za rashladni medij odabrana je voda.



Slika 3.5 - Odabrana pumpa i specifikacije

$C_{pv} = 4200 \text{ J/kgK}$  - specifični toplinski kapacitet vode

$d_{cv} = 6 \text{ mm}$  – unutarnji promjer cijevi

Izvršit će se pojednostavljeni proračun kojim će se dobiti vrijednost potrebne mase vode i volumena spremnika. Radi jednostavnosti zanemareni su gubici topline prema okolini. U svrhu proračuna pretpostavit će se sljedeće vrijednosti:

- $t_0 = 20 \text{ °C}$  – početna temperatura rashladne vode u spremniku
- $t_{max} = 50 \text{ °C}$  – najveća dozvoljena temperatura rashladne vode u sustavu
- $P_t = 500 \text{ W}$  – maksimalna toplina predana okolini
- $T_r = 1 \text{ h}$  – vrijeme rada.

Obzirom na zanemarene gubitke prema okolišu u praksi će se voda u spremniku znatno sporije zagrijavati što predstavlja dodatnu sigurnost u odnosu na postavljene zahtjeve.

Energija predana okolini za vrijeme 1 h

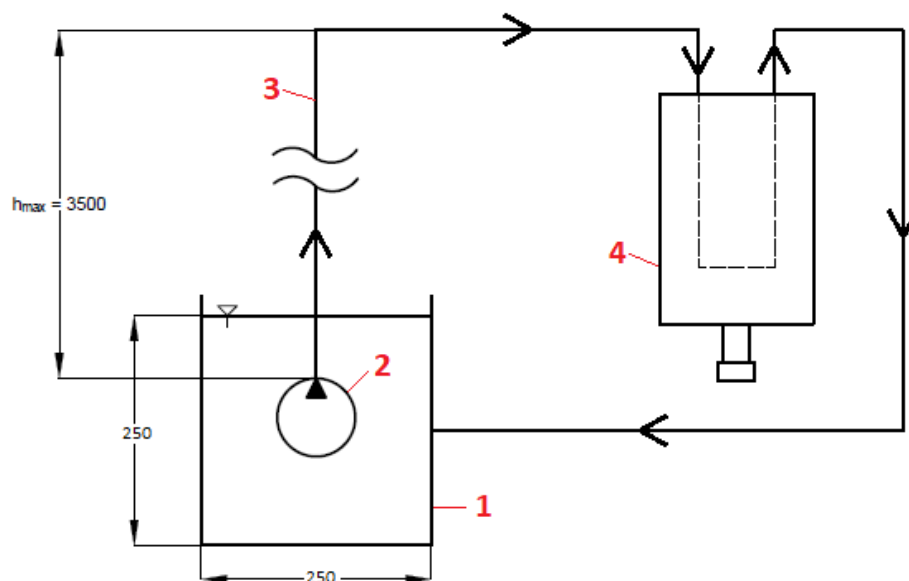
$$Q = P \cdot T = 500 \cdot 3600 = 1800 \text{ kJ} \quad (3.29)$$

Potrebna masa vode

$$Q = m_v \cdot c_{pv} \cdot (t_{max} - t_0) \quad (3.30)$$

$$m_v = \frac{Q}{c_{pv} \cdot (t_{max} - t_0)} = \frac{1800000}{4200 \cdot (50 - 20)} = 14,29 \text{ kg}$$

Potrebna masa vode odgovara volumenu od približno 15 litara vode. Prema izračunatom potrebnom volumenu i masi vode, odabire se spremnik (nešto većeg volumena zbog gubitaka tijekom vremena uslijed isparavanja). Prema potrebnoj masi vode, spremnik može biti u obliku kocke, dimenzija 0,25x0,25x0,25.

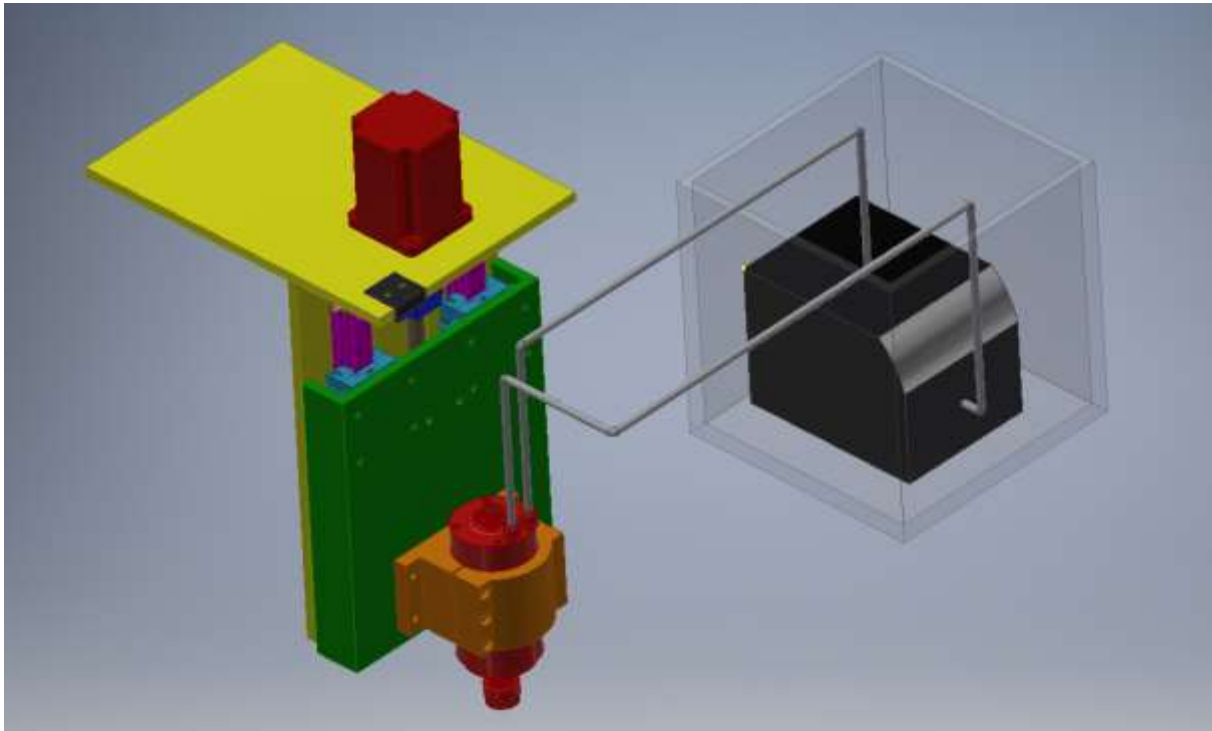


Slika 3.6 - Shema rashladnog sustava

Na slici 3.6 prikazana je shema rashladnog sustava. Tok rashladnog sredstva je označen strelicama, a sljedeći dijelovi su označeni pripadajućim brojevima:

1. spremnik
2. pumpa
3. cjevovod
4. glavno vreteno.

Slika 3.7 prikazuje 3D model „Z“ osi i sustav hlađenja. Pumpa u spremniku je cjevovodima spojena na glavno vreteno. Kao i u shemi prikazanoj na slici 3.6, tok rashladnog sredstva tlakom pokreće pumpa i cjevovodom dovodi do glavnog vretena u kojem se događa izmjena topline, odnosno, voda preuzima dio topline koja se stvara unutar glavnog vretena uslijed mehaničkog rada. Voda se potom vraća u spremnik, te se proces odvija u kontinuiranom ciklusu, u ovom slučaju, dok temperatura vode ne dosegne 50 °C. Slika prikazanog 3D modela nije u mjerilu, osim dimenzija koje su prilagođene glavnom vretenu (promjer cijevi na ulazu i izlazu).



*Slika 3.7- Shematski prikaz 3D modela - pumpa u spremniku cjevovodima spojena na glavno vreteno*

## 4. Izbor važnijih standardnih komponenti

### 4.1. Odabir linearnog aktuatora

Kako je želja da aktuator podrži veći teret, te da se zbog manjeg trenja, može odabrati motor manje snage, izbor linearnog aktuatora sužen je na kuglično vreteno. Kod kugličnog vretena, promatrat će se:

- primijenjeno opterećenje
- maksimalna brzina okretanja
- preciznost
- krutost
- životni vijek.

Kuglično vreteno, dakle, pretvara rotacijsko gibanje u pravocrtno. Rezultat toga je, da je vratilo vretena izloženo sljedećim *opterećenjima*:

- pogonskoj sili ( $F_a$ ) (zbrotu svih vanjskih djelovanja sila poput sile rezanja, tereta, gravitacije, trenja, inercije itd.)
- momentu ( $M_p$ ) potrebnom za generiranje pogonske sile.

Pogonska sila jednaka je zbroju navedenih sila:

Pogonska sila

$$F_a = F_{c,buš} + F_t + F_i + F_g \quad (4.1)$$

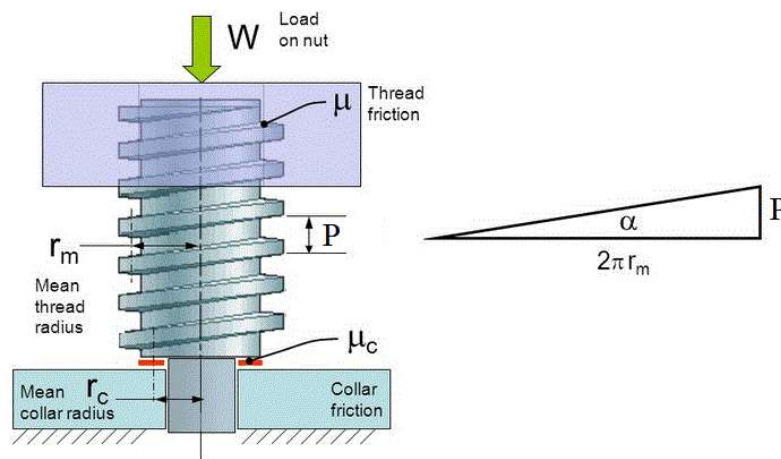
gdje su:

- $F_{c,buš} = 785,95$  N – posmična sila rezanja kod bušenja
- $F_t$  – sila trenja
- $F_i$  – sila inercije
- $F_g$  – sila gravitacije.

Potrebno je savladati silu trenja koja se javlja uslijed pomicanja matice duž vretena. Kako je riječ o kugličnom vretenu, za pretpostaviti je kako će ta sila biti skoro zanemariva. Za potrebe izračuna, pretpostavit će se srednji radijus i uspon, za dobivanje kuta navoja  $\alpha$  kugličnog vretena prema slici 4.1.

$r_m = 7 \text{ mm}$  – srednji radijus kugličnog vretena

$P = 5 \text{ mm}$  – uspon navoja kugličnog vretena



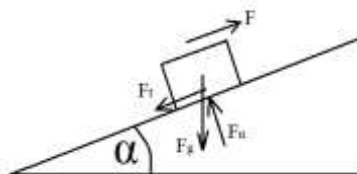
Slika 4.1 - Kut navoja kugličnog vretena [45]

Prema zadanim veličinama, slijedi da je kut  $\alpha$ :

Kut navoja kugličnog vretena

$$\alpha = \arctan\left(\frac{P}{2\pi r_m}\right) = \arctan\left(\frac{5}{2\pi \cdot 7}\right) = 6,5^\circ \quad (4.2)$$

Djelovanje sile trenja je vizualno prikazano na slici 4.2.



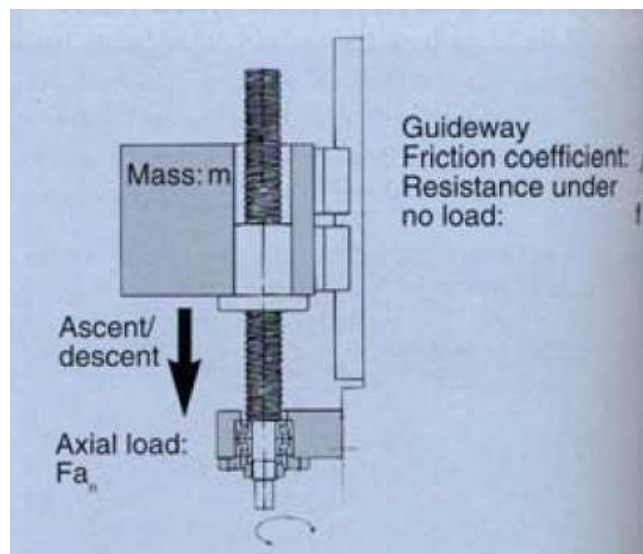
Slika 4.2 – Djelovanje sile trenja na matici kugličnog vretena

Za dobivanje normalne sile, još je potrebna vrijednost mase matice (slika 4.3). U svrhu proračuna pretpostavit će se masa glavnog vretena od 6 kg, njegovog držača od 4 kg i nosača od 6,5 kg. Također, pretpostavit će se i koeficijent trenja koji djeluje u kontaktu vretena i matice od 0,05.

$$m_{uk} = 16,5 \text{ kg}$$

$$g = 9,81 \text{ m/s}^2$$

$$\mu = 0,05$$



Slika 4.3 - Masa sklopa glavnog vretena i nosača [46]

Normalna sila  $F_n$  i sila trenja  $F_t$  koje djeluju na maticu mogu se izraziti kao:

Normalna sila

$$F_n = m \cdot g \cdot \cos \alpha = 16,5 \cdot 9,81 \cdot \cos 6,5^\circ = 160,8 \text{ N} \quad (4.3)$$

Sila trenja

$$F_t = F_n \cdot \mu = 160,8 \cdot 0,05 = 8 \text{ N} \quad (4.4)$$

Kao što je vidljivo, sila trenja je zanemarive veličine. Nadalje, sila inercije se javlja uslijed naglog zaustavljanja matice. Praktično, sila inercije i sila gravitacije imaju iste vrijednosti u ovom kontekstu, pošto oboje predstavljaju umnožak mase tijela i njegove akceleracije ( $F_n = F_g$ ).

Sila inercije i gravitacije

$$F_i = F_g = m \cdot g = 16,5 \cdot 9,81 = 161,9 \text{ N} \quad (4.5)$$

Stoga, ukupna, odnosno pogonska sila iznosi:

Pogonska sila

$$F_a = F_{c,buš} + F_t + F_i + F_g = 785,95 + 8 + 161,9 + 161,9 = 1117,8 \text{ N} \quad (4.6)$$

Nadalje, moment potreban za dobivanje pogonske sile se može prikazati preko sljedećeg izraza.

Potreban moment za dobivanje pogonske sile

$$M_p = \frac{F_a \cdot P}{2\pi \cdot \eta} = \frac{1117,8 \cdot 0,005}{2\pi \cdot 0,9} \quad (4.7)$$

$$M_p = 1 \text{ Nm}$$

Sljedeća jednadžba definira opterećenje koje će izazvati izvijanje vretena.

$\lambda = 2$  – faktor uležištenja (slika 4.4)

$E = 210 \cdot 10^9 \text{ Pa}$  – Young-ov modul elastičnosti

$I$  – moment inercije

$l_b = 0,25 \text{ m}$  – udaljenost između montažnih pozicija (duljina kretanja matice po osi)

Moment inercije kugličnog vretena

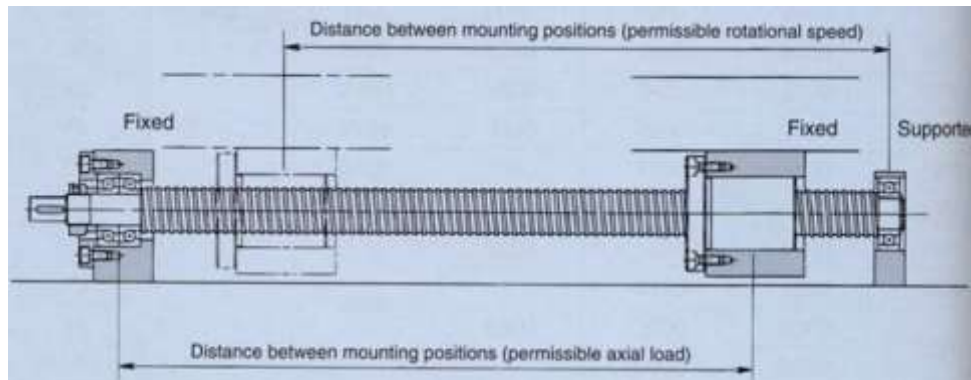
$$I = \frac{d^4 \pi}{64} = \frac{16^4 \pi}{64} = 3217 \text{ mm}^4 \quad (4.8)$$

Opterećenje uslijed kojeg će doći do izvijanja

$$F_{iz} = \frac{\lambda \cdot \pi^2 \cdot E \cdot I}{l_b^2} = \frac{2 \cdot \pi^2 \cdot 210 \cdot 10^9 \cdot 3217 \cdot 10^{-12}}{0,2^2} = 213,9 \text{ kN} \quad (4.9)$$



Kao što je vidljivo, šanse da dođe do izvijanja vretena su izrazito male, zbog velike sile koja je potrebna.



Slika 4.4 - Najčešće korišten razmještaj montažnih pozicija na kugličnom vretenu [46]

Kad se brzina kugličnog vretena povećava, približava se svojoj prirodnoj frekvenciji, što uzrokuje rezonancu i onemogućuje rad.

$\lambda = 2$  – faktor uležištenja (fixed – supported razmještaj)

$\rho = 7850 \text{ kg/m}^3$  – gustoća čelika

Kritična brzina

$$n_c = \frac{15 \cdot \lambda^2 \cdot d_{tr}}{2\pi \cdot l_b^2} \cdot \sqrt{\frac{E}{\rho}} = \frac{15 \cdot 2^2 \cdot 0,016}{2\pi \cdot 0,25^2} \cdot \sqrt{\frac{210 \cdot 10^9}{7850}} = 12678 \text{ okr/min} \quad (4.10)$$

Primjetno je da je kritična brzina izrazito velika, ponajviše radi kratke osi na kojoj djeluje posmak po vretenu, što omogućava ugodan i nesmetan rad.

Prema dobivenim podacima, odabrano je kuglično vreteno za ostvarivanje pomaka po „Z“ osi „SFU1605-3“ (slika 4.5), ukupne duljine  $L = 365 \text{ mm}$ , te nominalne duljine  $L = 300 \text{ mm}$  (tablica 4.1), s obzirom da je zadan hod od  $250 \text{ mm}$  po osi. Svi podaci o komponentama, uključujući vreteno, maticu i kućište matice, su preuzeti od proizvođača DOLD Mechatronik.

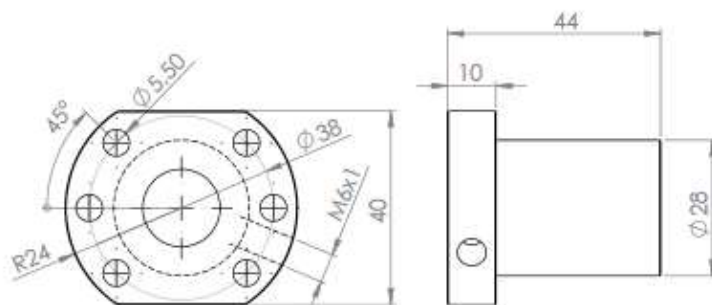
Tablica 4.1 - Odabrana duljina kugličnog vretena SFU1605-3 [47]

Nennlänge / nominal length	Gesamtlänge / overall length	Artikelnummer / Item No.
		SFU1605-3
170	235	33583
200	265	33668
270	335	33590
300	365	33675
335	400	33484
370	435	33606
400	465	33682
570	635	33620
600	665	33705
735	800	33514
770	835	33637
800	865	33712
970	1035	33644
1000	1065	33729
1200	1265	33736
1235	1300	33545
1935	2000	33576



Slika 4.5 - Kuglično vreteno SFU1605-3 s maticom [47]

Potrebno je odabrati i odgovarajuće kućište za maticu, koje ovisi o dimenzijama same matice. Dimenzije matice su dane po standardu za SFU1605-3 kuglično vreteno i prikazane su na slici 4.6.

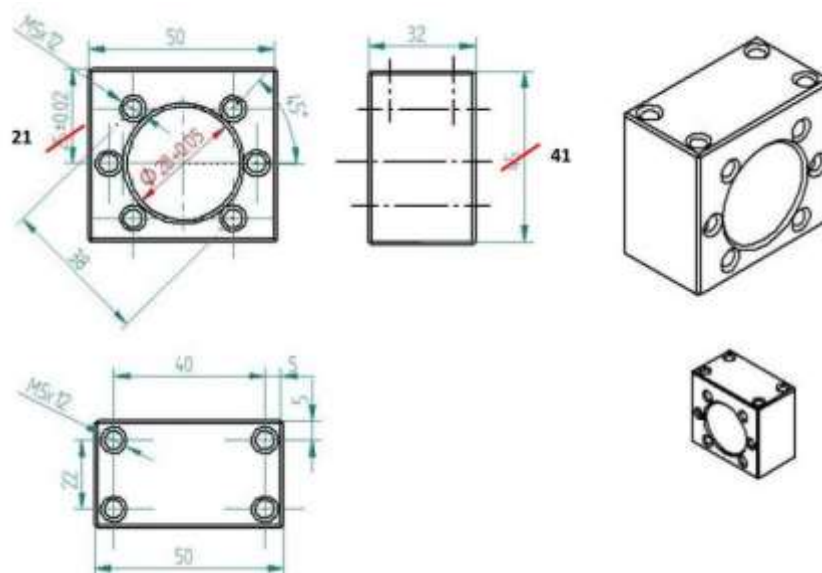


Slika 4.6 - Dimenzije matice za kuglično vreteno SFU1605-3 [47]

Na temelju zadanih dimenzija odabrano je kućište za maticu (slika 4.7) koje ima unutarnji promjer jednak vanjskom promjeru matice (slika 4.8). Kućište matice je potrebno kako bi se na njega prikačio nosač glavnog vretena.



Slika 4.7 - Kućište matice [47]



Slika 4.8 - Dimenzije kućišta matice [47]

Poznata je posmična brzina za bušenje, te je stoga potrebno poznavati i uspon odabranog vretena koje će vršiti posmak po „Z“ osi, kako bi se dobio broj okretaja za odabir motora. Prema nazivu odabranog kugličnog vretena „SFU1605-3“, broj „16“ označava promjer vretena, a „05“ uspon vretena, u milimetrima (mm).

$d_v = 16 \text{ mm}$  – promjer vretena

$P = 5 \text{ mm}$  – uspon vretena

Potrebni okretaji motora koji će davati pogon „Z“ osi, mogu se dobiti iz omjera potrebne posmične brzine kod bušenja i uspona vretena. Konkretna vrijednost uspona predstavlja pomak matice od 5 mm za vrijeme jednog okretaja vretena.

Broj okretaja motora

$$n_m = \frac{v_f}{P} = \frac{779,9}{5} = 156 \text{ okr/min} \quad (4.11)$$

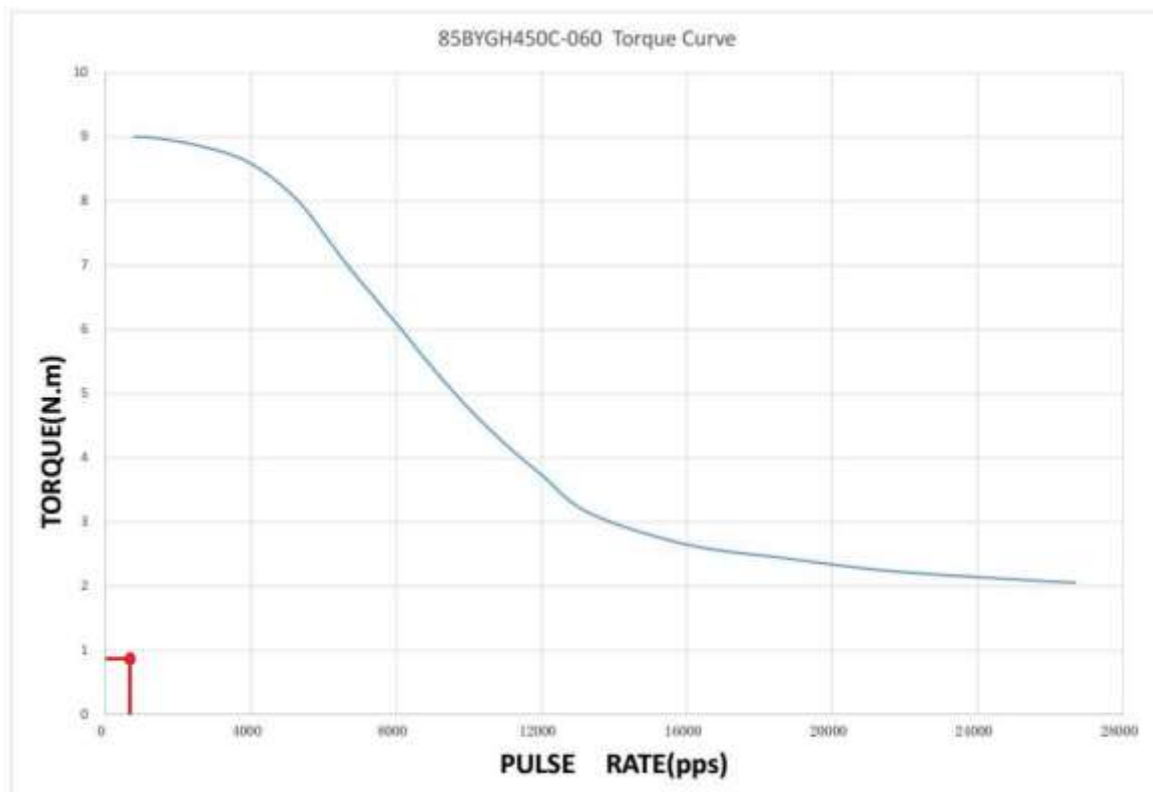
## 4.2. Odabir stepper motora „Z“ osi

S obzirom da stepper motor omogućuje gibanje alata, odnosno posmak, po „Z“ osi, potrebno je promatrati posmičnu brzinu kod bušenja, te potreban moment iz proračuna za kuglično vreteno.

$n_m = 156$  okr/min – broj okretaja motora

$M_c = 0,95$  Nm – potreban moment motora za posmično kretanje pri rezanju prstastim glodalom

Promatrajući dobivene podatke o potrebnim okretajima i momentu motora, moguće je odabrati odgovarajući motor, pomoću njegove radne karakteristike.



Slika 4.9 - Radna karakteristika odabranog stepper motora [48]

Apscisa preuzetog dijagrama radne karakteristike motora, dana je u jedinicama pps (pulse per second), te je, stoga, potrebno dobivene okretaje pretvoriti u odgovarajuće jedinice. Za odabrani stepper motor, koji ima korak od  $1,8^\circ$ , potrebnih 156 okretaja u minuti se može pretvoriti u 519,5 pulseva po sekundi. Prema dobivenim podacima, radna točka zadovoljava, pošto upada ispod iscrtane krivulje u dijagramu (slika 4.9).

Odabran je stepper motor „NEMA34 Closed-Loop Stepper Servo Motor 12Nm 0-3000RPM“ s odgovarajućim driverom „HSS86 Hybrid Servo Driver“ prikazanim na slici 4.10.



*Slika 4.10 - Odabrani NEMA34 stepper motor i HSS86 Hybrid Servo Driver [49]*

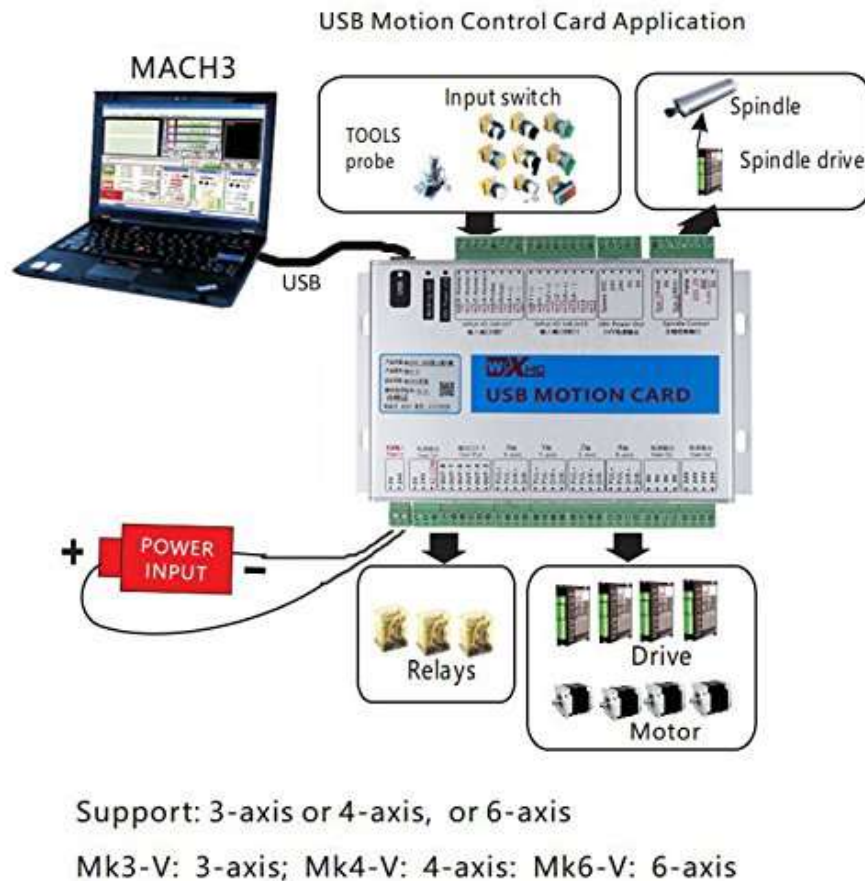
### 4.3. Odabir kontrolera

CNC kontroler predstavlja vrlo važnu vezu između računalnog sustava i mehaničkih komponenti CNC glodalice. Kontroler radi zajedno s motorima i ostalim komponentama pogona da pokreće i kontrolira osi CNC glodalice i izvršava programirane kretnje. Njegov primarni zadatak je primanje signala od računala i njihovo preračunavanje i izvršavanje u mehaničke kretnje putem motora.

Odabran je kontroler „UCONTR0 Mach3 USB 4 Axis CNC Motion Control Card Breakout Board 2000 KHz 2 MHz“ prikazan na slici 4.11.



*Slika 4.11 - UCONTR0 Mach3 USB 4 Axis CNC Motion Control Card Breakout Board 2000 KHz, 2 MHz. [51]*



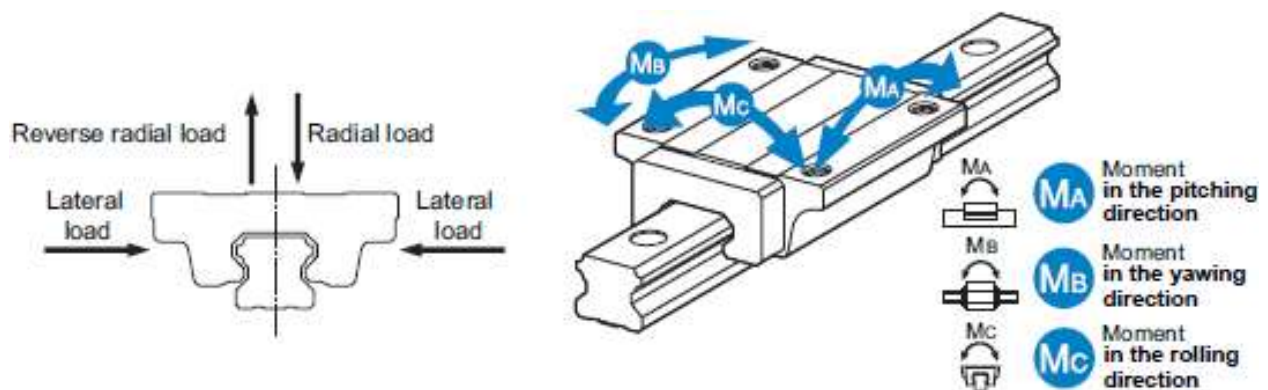
Slika 4.12 - Primjer spajanja komponenti CNC glodalice na kontroler [51]

Slika 4.12 prikazuje ulogu kontrolera u sustavu naredbi i izvršavanja istih pri obradi koju izvršava CNC glodalica. Kako je navedeno u uvodu, crtež ili 3D model napravljen u CAD softveru na računalu, se pretvara u G-kod pomoću CAM softvera (konkretno MACH3), te ga šalje kontroleru. Prema zadanim uputama u G-kodu, kontroler šalje naredbe driverima glavnog vretena i motora o brzini i smjeru obrade, koji te naredbe prosljeđuju glavnom vretenu i motoru.



#### 4.4. Odabir vodilica po „Z“ osi

Kako je želja imati veliku preciznost duž osi i izdrživost u svim smjerovima, bez nastajanja progiba, odabrane su profilne vodilice. Profilne vodilice su sposobne izdržati opterećenja i momente u svim smjerovima, a koji nastaju uslijed načina montiranja i poravnanja, pozicije centra gravitacije putujućeg sklopa glavnog vretena, njegovog nosača i matice kugličnog vretena. Velik utjecaj imaju, dakako, i pozicija rezanja, kao i otpor koji se javlja.



Slika 4.13 - Sile i momenti na ležaju profilne linearne vodilice [51]

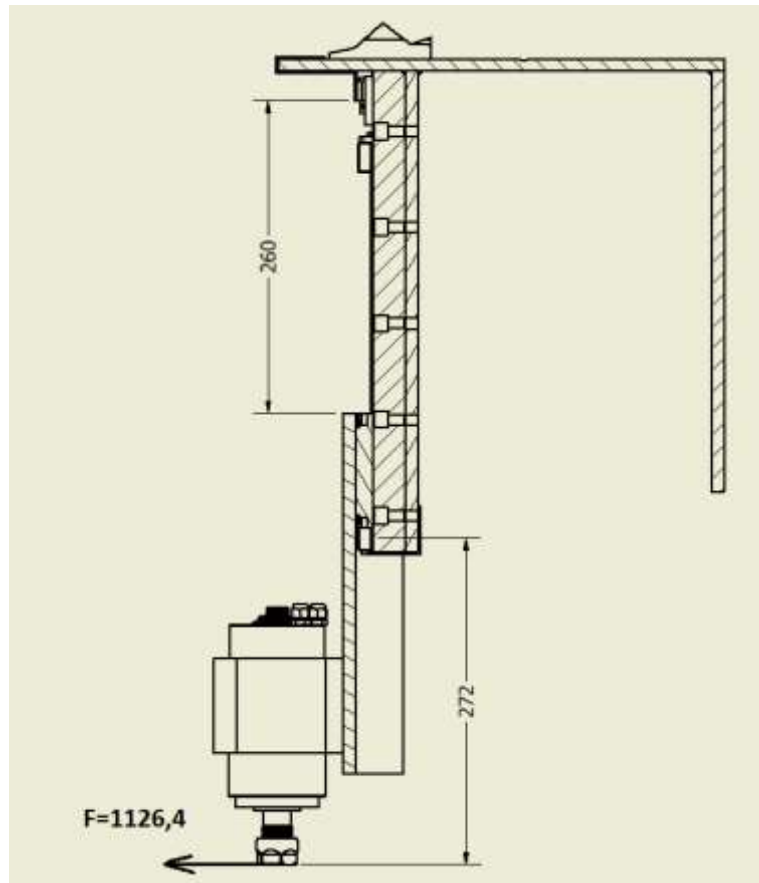
Slika 4.13 lijevo prikazuje smjer radijalnog i bočnog opterećenja na ležaju vodilice, dok desno prikazuje momente koji se javljaju. Momenti  $M_A$  i  $M_B$  se javljaju kao pokušaji zakretanja ležaja uslijed djelovanja opterećenja, dok se moment  $M_C$  javlja recirkulacijom kuglica unutar ležaja.

U ovom slučaju, želja je imati dvije vodilice na „Z“ osi, s po jednim ležajem na svakoj od njih, kako bi se omogućio ponešto duži hod ukoliko će sami ležajevi moći izdržati dana opterećenja. Kako bi se osigurala nosivost i stabilnost ležaja, težnja će biti smanjiti moment koji posmična sila pri prstastom glodanju stvara na spoju ležaja i vodilice.

$F_f = 1126,4 \text{ N}$  – posmična sila pri prstastom glodanju

$d = 272 \text{ mm}$  – krak na kojem posmična sila djeluje na ležaj

Slika 4.14 prikazuje krak sile koja se javlja pri posmaku po „X“ ili „Y“ osi pri obradi glodanjem. Prikazan je sklop glavnog vretena i njegovog nosača u donjoj krajnjoj točki na vodilici. Hod je 265,77 mm, no zbog lakšeg računa je zaokružen na 250 mm, kao što je već prije navedeno u tekstu.



Slika 4.14 – Krak djelovanja posmične sile na ležaj vodilice u donjoj krajnjoj točki hoda

Iz jednostavnog uvjeta, pri kojem moment  $M$  koji se javlja pri djelovanju posmične sile na kraku mora biti manji od dozvoljenog momenta na ležaju kojeg je proizvođač dužan navesti u katalogu proizvoda, odabrat će se odgovarajući sklop ležaja i vodilica.

Moment kojeg stvara posmična sila

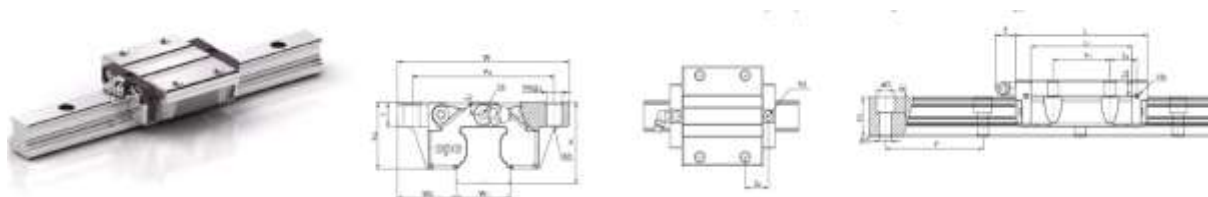
$$M = F_f \cdot d = 1126,4 \cdot 0,27 = 304,1 \text{ Nm} \quad (4.12)$$

Odabrane su dvije profilne vodilice po Z-osi „AR/HR 30“ duljine 400 mm (slika 4.15).



Slika 4.15 - Profilna vodilica AR/HR 30 bez linearnog ležaja [47]

Odabrani ležaj mora odgovarati obliku i dimenzijama profilne vodilice (slika 4.16, slika 4.17 i slika 4.18)



Slika 4.16 - Linearni ležaj ARC30FN [47]

ARC FS Serie		Montage-Abmessungen (mm)		Schienen-Dimensionen (mm)				Führungswagen-Dimensionen (mm)								
Artikel Nummer	Modell	H	W <sub>2</sub>	W <sub>1</sub>	H <sub>1</sub>	P	D <sub>x</sub> d <sub>xg</sub>	W	L	L <sub>1</sub>	h <sub>2</sub>	P <sub>1</sub>	P <sub>2</sub>	M <sub>xg</sub>	M <sub>1</sub>	T
		78294	ARC 15 FS	24	18,5	15	15	60	7,5x4,5x5,3	52	41,2	26	20,7	**	41	M5x7
78300	ARC 20 FS	28	19,5	20	20	60	9,5x6x8,5	59	49,2	32,2	23	**	49	M6x10	M5	10
78317	ARC 25 FS	33	25	23	23	60	11x7x9	73	57,4	38,4	27	**	60	M8x12	M6	12
78324	ARC 30 FS	42	31	28	27	80	14x9x12	90	68	44	35,2	**	72	M10x15	M8	15
ARC FN Serie		Montage-Abmessungen (mm)		Schienen-Dimensionen (mm)				Führungswagen-Dimensionen (mm)								
Artikel Nummer	Modell	H	W <sub>2</sub>	W <sub>1</sub>	H <sub>1</sub>	P	D <sub>x</sub> d <sub>xg</sub>	W	L	L <sub>1</sub>	h <sub>2</sub>	P <sub>1</sub>	P <sub>2</sub>	M <sub>xg</sub>	M <sub>1</sub>	T
		78331	ARC 15 FN	24	18,5	15	15	60	7,5x4,5x5,3	52	55,5	40,3	20,7	26	41	M5x7
78348	ARC 20 FN	28	19,5	20	20	60	9,5x6x8,5	59	69	52	23	32	49	M6x10	M5	10
78355	ARC 25 FN	33	25	23	23	60	11x7x9	73	81,2	62,2	27	35	60	M8x12	M6	12
78362	ARC 30 FN	42	31	28	27	80	14x9x12	90	95,5	71,5	35,2	40	72	M10x15	M8	15
***	ARC 35 FN	48	33	34	32	80	14x9x12	100	111,2	86,2	40,4	50	82	M10x15	M8	15

Slika 4.17 - Dimenzije linearnog i ostale informacije o ležaju HRC30FN [47]

Führungswagen-Dimensionen (mm)								Tragzahlen (kN)		Statische Momente (Nm)			Gewichte	
N <sub>1</sub>	N <sub>2</sub>	N <sub>3</sub>	E	S <sub>1</sub>	S <sub>2</sub>	S <sub>3</sub>	S <sub>4</sub>	C	C <sub>0</sub>	M <sub>r0</sub>	M <sub>p0</sub>	M <sub>y0</sub>	Wagen (g)	Schiene (g/m)
M3x6.5	M3x6	P3	3.5	4.5	7.5	15.6	16.7	7.7	12.1	100	50	50	122	1290
M3x7.5	M3x5.5	P4	10	4	7.4	19.1	19.8	12.5	19.3	205	100	100	210	2280
M6x7.5	M3x6.5	P4	12	5	9.3	22.2	23.2	18.2	27.3	350	160	160	345	3020
M6x8.5	M6x5	P5	12	7.5	12	27	26.8	23.3	33.1	520	230	230	750	4380
M3x6.5	M3x6	P3	3.5	4.5	7.5	8.9	10.9	9.9	17.5	140	105	105	184	1290
M3x7.5	M3x5.5	P4	10	4	7.4	13	13.7	17.1	30.0	325	230	230	336	2280
M6x7.5	M3x6.5	P4	12	5	9.3	16.6	17.6	24.8	42.5	540	385	385	524	3020
M6x8.5	M6x5	P5	12	7.5	12	20.8	20.5	32.8	53.7	845	565	565	1200	4380
M6x10	M6x7	P5	12	8	15	23.4	24.1	45.9	82.9	1700	1080	1080	1580	6790

Slika 4.18 – Dozvoljeni statički moment ležaja HRC30FN [47]

Kao što je vidljivo na slici 4.18, moment koji se javlja na ležaju je manji od dozvoljenog statičkog momenta:  $M = 304,1 \text{ Nm} < M_{r0} = 845 \text{ Nm}$ . Odabrana vodilica i ležaj zadovoljavaju uvjet nosivosti.

## 4.5. Odabir glavnog vretena

Kao što je već navedeno u drugom poglavlju, važno je obratiti pozornost na nekolicinu stvari pri odabiru glavnog vretena, ali i nakon odabira, kako bi glavno vreteno moglo odrađivati svoju funkciju bez smetnji. Dakako, najvažnije je uzeti u obzir broj okretaja alatne glave koji je dobiven u prethodnom proračunu:

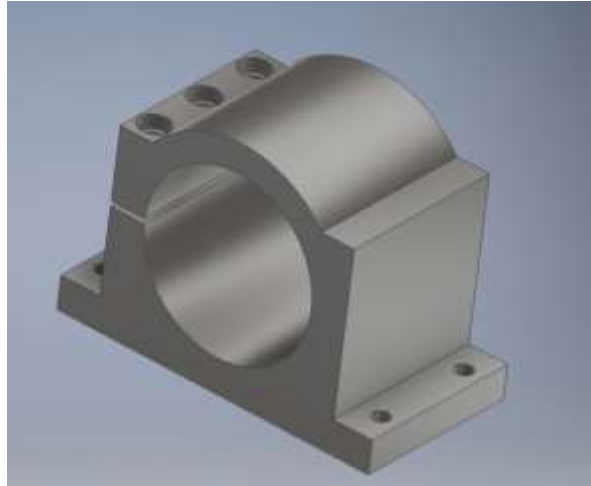
- $n = 4111,5$  okr/min - broj okretaja glavnog vretena (alatne glave)
- $M = 3,29$  Nm – maksimalni moment koji se javlja na glavnom vretenu.

Odabrano je glavno vreteno snage 2,2 kW i 4000-24000 okr/min (slika 4.19)

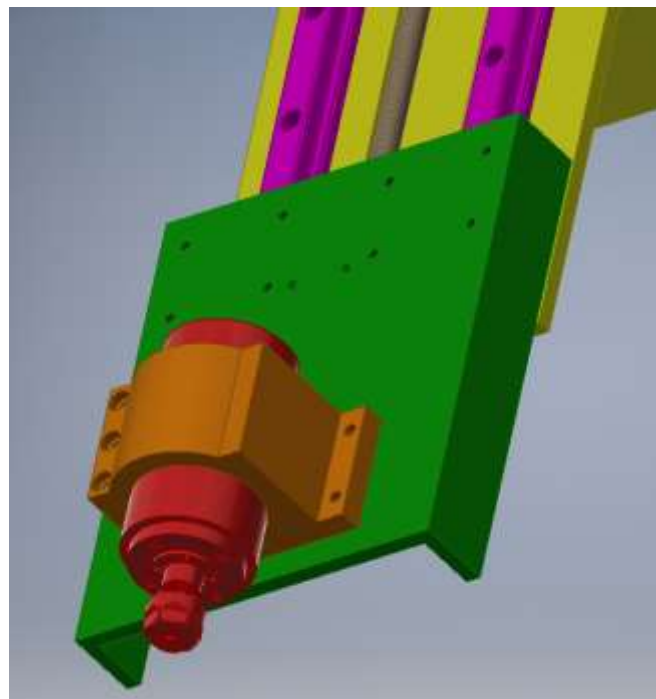


Slika 4.19 - Odabrano glavno vreteno [52]

Glavno vreteno se obično pričvršćuje za kućište (slika 4.20) koje je oblikom prilagođeno dimenzijama glavnog vretena. Kućište se vezuje vijčanim spojem za nosač, koji se obično izrađuje iz lima (slika 4.21). U izvedbama CNC glodalica, najčešće se koriste kućišta standardiziranih dimenzija, ponajviše zbog toga jer je njihova cijena primjerenija od samostalne izrade.



*Slika 4.20 - Kućište za glavno vreteno*



*Slika 4.21 - Sklop vretena s kućištem spojen na nosač*

Na slici 4.21, sljedeće boje označavaju dijelove:

1. crvena boja – glavno vreteno
2. narančasta boja – kućište glavnog vretena
3. zelena boja – nosač.

#### 4.6. Odabir spojke

Bira se standardna kandžasta spojka koja može prenijeti maksimalne momente na stepper motoru koji se javljaju u radu (slika 4.22):



Slika 4.22 - Odabrana spojka [53]

Specifikacije spojke:

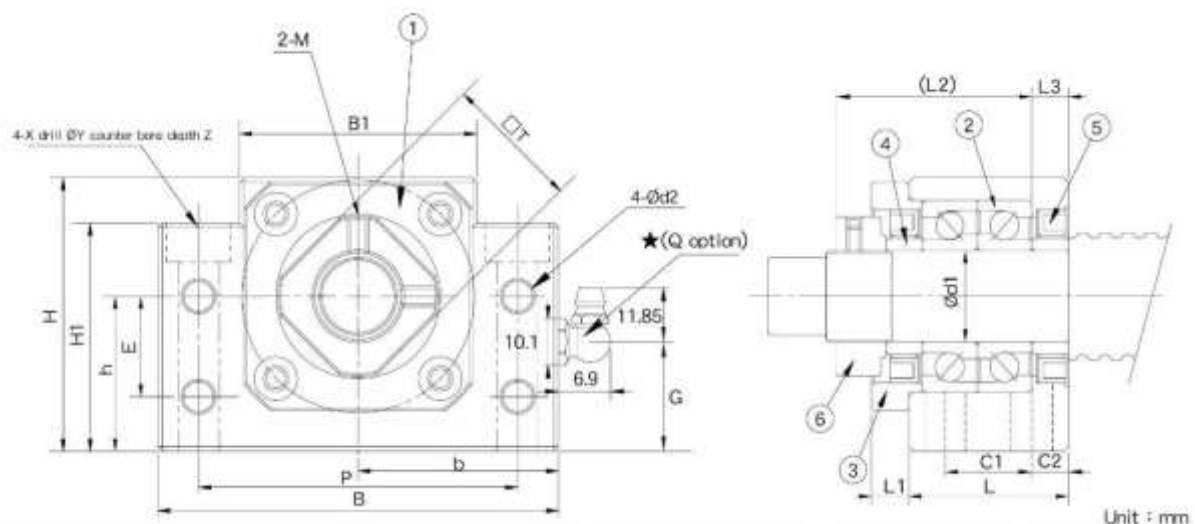
- vanjski promjer,  $D_v$ : 40 mm
- duljina,  $L$ : 45 mm
- nominalni moment,  $M$ : 10 Nm
- maksimalni moment,  $M_{max}$ : 20 Nm
- materijal dijela s kandžama: Poliuretan
- materijal vanjskih dijelova: Aluminijska legura.

## 4.7. Odabir ležaja

Odabrana su dva ležaja koja dolaze u standardiziranom sklopu koji uključuje kućište, brtvu i ostale dijelove potrebne za pravilno funkcioniranje sklopa. S obzirom da je na strani kugličnog vretena gdje se nalazi spojka potrebno osigurati sklop od radijalnih i aksijalnih opterećenja, odabran je ležaj BK12 (slika 4.23). Broj „12“ u imenu kompleta označava unutarnji promjer ležaja koji mora odgovarati promjeru navoja na kugličnom vretenu.



Slika 4.23 - BK12 ležaj [54]



Slika 4.24 – Dimenzije i dijelovi ležaja BK12; dimenzije su prikazane u tablici 4.2 [54]



Dijelovi označeni brojkama na slici 4.24 su sljedeći, a zagradom je označen broj komada pojedinog dijela koji dolazi u sklopu:

1. kućište (1)
2. radijalni ležaj i aksijalni ležaj (1 set)
3. poklopac (1)
4. prsten (2)
5. brtva (2)
6. matica za stezanje (1).

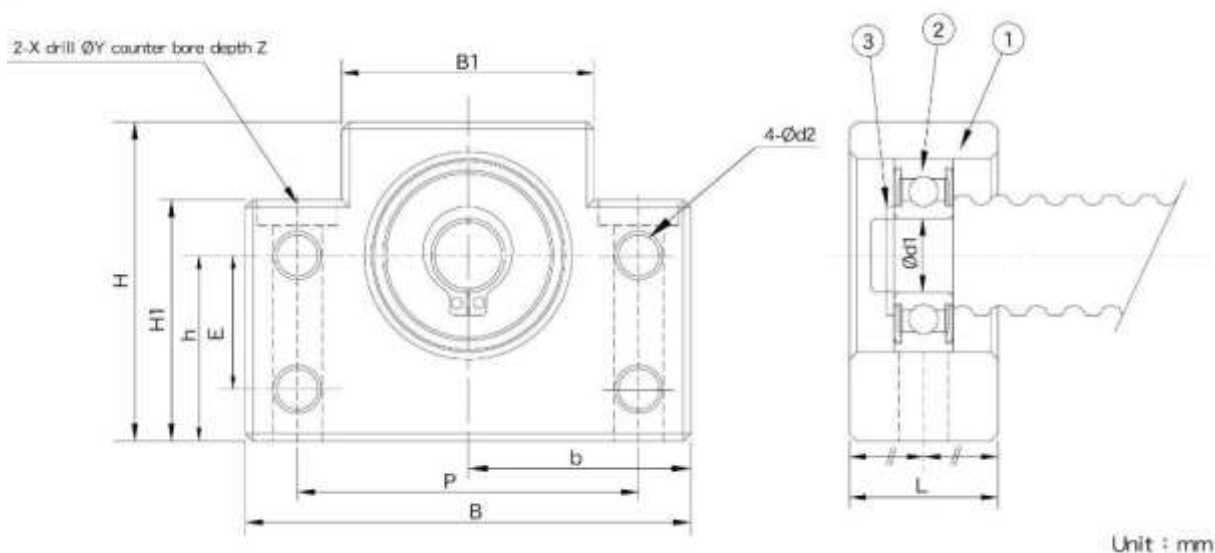
Tablica 4.2 - Dimenzije BK12 ležaja [54]

Model No.	Brašni promjer d1	L	L1	L2	L3	B	H	b		B1	H1	E	P	C1	C2	d2	X	Y	Z	M	T	G	Q	Weight (Kgs)
								±0.02	±0.02															
BK10	10	25	5	29.5	5	60	39	30	22	34	32.5	15	46	13	6	5.5	6.6	10.8	5	M3	16	15	M6	0.4
BK12	12	25	5	29.5	5	60	43	30	25	34	32.5	18	46	13	6	5.5	6.6	10.8	1.5	M4	19	18	M6	0.41
BK15	15	27	6	32	6	70	48	35	28	40	38	18	54	15	6	5.5	6.6	11	6.5	M4	22	18	M6	0.58
BK17	17	35	9	44	7	86	64	43	39	50	55	28	68	19	8	6.6	9	14	8.5	M4	24	30	M6	1.3
BK20	20	35	8	43	8	88	60	44	34	52	50	22	70	19	8	6.6	9	14	8.5	M4	30	24	M6	1.2
BK25	25	42	12	54	9	106	80	53	48	64	70	33	85	22	10	9	11	17	11	M6	35	37	M6	2.35
BK30	30	45	14	61	9	128	89	64	51	76	78	33	102	23	11	11	14	20	13	M6	40	37	M6	3.33
BK35	35	50	14	67	12	140	96	70	52	88	79	35	114	26	12	11	14	20	13	M6	50	37	M6	4.4
BK40	40	61	18	76	15	160	110	80	60	100	90	37	130	33	14	14	18	26	17.5	M6	50	43	M6	6.8

Na suprotnom kraju kugličnog vretena, nije potrebno promatrati utjecaj radijalne sile koja se javlja duž vretena, zbog činjenice što sklop matice na vretenu koji skupa s klizačima podržava teret kojeg čine nosač, glavno vreteno i kućište, ne zahtijeva podržavanje dalje od pozicije na koju dolazi ležaj. Stoga je odabran ležaj BF12 (slika 4.25). Kao i kod BK12 ležaja, broj „12“ mora odgovarati promjeru navoja kugličnog vretena.



Slika 4.25 - Ležaj BF12 [55]



Slika 4.26 - Dimenzije i dijelovi ležaja BF12; dimenzije su prikazane u tablici 4.3 [55]

Dijelovi označeni brojkama na slici 4.26 su sljedeći, a zagradom je označen broj komada pojedinog dijela koji dolazi u sklopu:

1. kućište (1)
2. aksijalni ležaj (1 set)
3. uskočnik ili sigurnosni prsten (1).

Tablica 4.3 - Dimenzije BF12 ležaja [55]

Model No.	Shaft diameter d1	L	B	H	b ±0.02	h ±0.02	B1	H1	E	P	d2	X	Y	Z	Bearing	Snap ring	Weight (Kas)
BF10	8	20	60	39	30	22	34	32.5	15	46	5.5	6.6	10.8	5	608ZZ	S 08	0.3
BF12	10	20	60	43	30	25	34	32.5	18	46	5.5	6.6	10.8	1.5	6000ZZ	S 10	0.3
BF15	15	20	70	48	35	28	40	38	18	54	5.5	6.6	11	6.5	6002ZZ	S 15	0.4
BF17	17	23	86	64	43	39	50	55	28	68	6.6	9	14	8.5	6203ZZ	S 17	0.75
BF20	20	26	88	60	44	34	52	50	22	70	6.6	9	14	8.5	6004ZZ	S 20	0.76
BF25	25	30	106	80	53	48	64	70	33	85	9	11	17	11	6205ZZ	S 25	1.43
BF30	30	32	128	89	64	51	76	78	33	102	11	14	20	13	6206ZZ	S 30	1.94
BF35	35	32	140	96	70	52	88	79	35	114	11	14	20	13	6207ZZ	S 35	2.25
BF40	40	37	160	110	80	60	100	90	37	130	14	18	26	17.5	6208ZZ	S 40	3.3

## 5. Zaključak

Svrha ovog rada je optimizirati konstrukciju „Z“ osi u sklopu CNC glodalice temeljitim proračunom i odabirom optimalnih komponenti. Materijal koji je korišten u proračunu (konstrukcijski čelik Č.0361), za obradu je odabran zbog dobrih mehaničkih svojstava, dobavljalivosti i niske cijene.

Odabrani NEMA34 stepper motor s pripadajućim driverom, prema dijagramu karakteristike motora, s vrlo velikom sigurnošću zadovoljava potrebnu brzinu bušenja od 156 okr/min i potrebnog momenta motora od 0,95 Nm za posmično kretanje pri rezanju prstastim glodalom. Predimenzioniranje je prihvatljivo zbog želje da konstrukcija bude potpuno sigurna u radu.

Prema proračunu, glavno vreteno zahtijeva 4111,5 okr/min i moment od 3,29 Nm pri rezanju zadanog materijala, te je stoga odabrano glavno vreteno snage 2,2 kW i 4000-24000 okr/min.

S obzirom na zahtjev hoda po „Z“ osi u duljini od 250 mm, odabrano je kuglično vreteno SFU1605-3, promjera 16 mm, s usponom od 5 mm, duljine navoja od 300 mm u sklopu sa standardnom maticom jer omogućuje miran rad uz minimalno trenje. Profilne vodilice HR30 u duljini od 400 mm skupa sa pripadajućim klizačima odabrane su jer omogućuje čvrstu podlogu i osiguranje mirnog rada.

Za spajanje pogonskog dijela (stepper motor) i pogonjenog dijela (kuglično vreteno), odabrana je kandžasta spojka zbog svoje mogućnosti da upija vibracije i tolerira određeno odstupanje između osi dvaju spojenih vratila. Osiguranje rada i potporu rotacijskom dijelu konstrukcije dali su kompleti s ležajevima BK12 i BF12, koji u potrebnim točkama osiguravaju kuglično vreteno od radijalnih i aksijalnih opterećenja u „fixed-supported“ razmještaju.

Sustav hlađenja glavnog vretena koji se sastoji od spremnika, pumpe i cjevovoda, odgovara zadanim zahtjevima da temperatura rashladnog sredstva u sat vremena rada ne prelazi 50 °C, uz maksimalnu predanu toplinu okolini od 500 W, te je stoga iz proračuna potreban spremnik vode od 15 l.

Iako je izbor komponenti mogao biti optimalniji, težnja je bila – dostupnost komponenti, jednostavna nabava, niska cijena i u potpunosti siguran i miran rad.

## Literatura

- [1] ManufacturingET: <http://www.manufacturinget.org/home/4476-computer-aided-manufacturing/writing-a-cnc-program/>, 23.06.2019.
- [2] DirectIndustry: <http://www.directindustry.com/prod/hwacheon/product-7372-1223335.html>, 23.06.2019.
- [3] Mechanical Booster: <https://www.mechanicalbooster.com/2018/05/difference-between-horizontal-and-vertical-milling-machine.html>, 23.06.2019.
- [4] Bright Hub Engineering: <https://www.brighthubengineering.com/manufacturing-technology/55898-disadvantages-of-conventional-nc-machines-advantages-of-the-cnc-machines/>, 23.06.2019.
- [5] Groover M. P., Zimmers E. W.: *CAD/CAM: Computer-Aided Design and Manufacturing*, Printice Hall of India Private Limited, 1983.
- [6] CNC 4 Everyone: <http://www.cnc4everyone.com/cnc-machines/the-different-types-of-cnc-machines/>, 23.06.2019.
- [7] Laser Cutting Jakarta: <https://lasercuttingjakarta.com/2017/12/mengenal-mesin-cnc-router.html>, 23.06.2019.
- [8] Solidrop: <https://www.solidrop.net/product/800w-spindle-cnc-4030z-800w-3-axis-cnc-router-engraving-machine-1-5kw-vf-water-cooling.html>, 23.06.2019.
- [9] Matošević M.: *Tehnologija obrade i montaže*, UM d.o.o., 2001.
- [10] Tehnička škola Rijeka: <http://www.ss-tehnicka-ri.skole.hr/>, 23.06.2019.
- [11] Instructables: <https://www.instructables.com/id/CNC-basics-Building-a-cnc-machine-part-1/>, 23.06.2019.
- [12] Granjonlaurent: <http://granjonlaurent.free.fr/>, 23.06.2019.
- [13] University of Massachusetts Lowell: <https://www.uml.edu/>, 23.06.2019.
- [14] Stepperbest: <https://www.stepperbest.com/>, 23.06.2019.
- [15] Hiwin Worldwide: <https://www.hiwin.com/ac-servo-motors-drives.html>, 23.06.2019.
- [16] How To Mechatronics: <https://howtomechatronics.com/>, 23.06.2019.
- [17] ResearchGate: <https://www.researchgate.net/>, 23.06.2019.
- [18] CNC Router Source: <http://www.cncroutersource.com/stepper-vs-servo.html>, 23.06.2019.

- [19] CNC Router Source: <http://www.cncroutersource.com/acme-lead-screw.html>, 23.06.2019.
- [20] Vulić N.: *Elementi strojeva I*, Split, 2015., 23.06.2019.
- [21] Wikipedia: [https://en.wikipedia.org/wiki/Trapezoidal\\_thread\\_form](https://en.wikipedia.org/wiki/Trapezoidal_thread_form), 23.06.2019.
- [22] Metrication: <http://www.metrication.com/engineering/threads.html>, 23.06.2019.
- [23] Barnes Industries Inc.: <http://www.barnesballscrew.com/how-a-ball-screw-works/>, 23.06.2019.
- [24] IndiaMART: <https://www.indiamart.com/proddetail/rack-and-pinion-gear-set-18174553830.html>, 23.06.2019.
- [25] IndiaMART: <https://www.indiamart.com/joshuaengineering/mechanical-pulley.html>, 23.06.2019.
- [26] CNC Router Source: <http://www.cncroutersource.com/linear-motion.html>, 23.06.2019.
- [27] Machining News: <http://www.machiningnews.com/2015/08/new-skf-lube-element-extends-operating-life-for-llt-profile-rail-guides/>, 23.06.2019.
- [28] Uge Electronics: <https://uge-one.com/sbr12-11000mm-linear-rail-linear-slide-guide-rail-cnc-and-3d-printer-accessories.html>, 23.06.2019.
- [29] Linear Motion Tips: <https://www.linearmotiontips.com/round-shaft-or-profiled-rail-how-to-choose/>, 23.06.2019.
- [30] AliExpress: <https://www.aliexpress.com/item/Air-cooled-DC-500W-Spindle-Motor-ER16-20A-500mNm-D57mm-24V-10000rpm-Brushed-Spindle-for-CNC/32836450785.html>, 23.06.2019.
- [31] DirectIndustry: <http://www.directindustry.com/prod/isel-france/product-8809-582212.html>, 23.06.2019.
- [32] CNC Machine Tools: <https://cnc-machine-tools.com/cnc-router-spindle/>, 23.06.2019.
- [33] Inventables: <https://www.inventables.com/technologies/er11-a-collets-nuts-and-wrenches>, 23.06.2019.
- [34] Zen Toolworks: <https://www.zencnc.com/product/limit-switch/>, 23.06.2019.
- [35] Wikipedia: <https://en.wikipedia.org/wiki/Coupling>, 23.06.2019.
- [36] SlideShare: <https://www.slideshare.net/DesignWorldOnline/flexible-vs-rigid-couplings>, 23.06.2019.
- [37] Amazon.com: <https://www.amazon.com/Two-piece-coupling-without-keyway-stainless/dp/B00872AR0G>, 23.06.2019.

- [38] ResearchGate: [https://www.researchgate.net/figure/flanged-Coupling-Assembly-with-3-D-Model\\_fig1\\_317872865](https://www.researchgate.net/figure/flanged-Coupling-Assembly-with-3-D-Model_fig1_317872865), 23.06.2019.
- [39] Ruland Manufacturing: <https://www.ruland.com/servo-couplings/oldham-couplings/oldham-hubs.html>, 23.06.2019.
- [40] Vulić N.: *Elementi strojeva II*, Split, 2016., 23.06.2019.
- [41] Wikipedia: <https://hr.wikipedia.org/wiki/Le%C5%BEaj>, 23.06.2019.
- [42] Kugellager-Express: <https://www.kugellager-express.de/axial-needle-roller-bearing-axw17-17x33x3-2-mm>, 23.06.2019.
- [43] VXB: <https://www.vxb.com/ML-5008-Radial-Bore-Dia-5mm-OD-8mm-Width-2mm-p/ml5008.htm>, 23.06.2019.
- [44] Sandvik Coromant: <https://www.sandvik.coromant.com/en-gb/pages/default.aspx>, 23.06.2019.
- [45] *ME311 Machine Design*, Fairfield University School of Engineering, 2009., 23.06.2019.
- [46] The College of Utah Engineering: <https://my.mech.utah.edu/~me7960/lectures/Topic4-BallscrewCalculations.pdf>, 23.06.2019.
- [47] DOLD Mechatronik: <https://www.dold-mechatronik.de/>, 23.06.2019.
- [48] AliExpress: <https://fr.aliexpress.com/item/Germany-Stock-EU-Free-CNC-Wantai-1Axis-Nema34-Stepper-Motor-85BYGH450C-060-1700oz-in-151mm/32572469839.html>, 23.06.2019.
- [49] Amazon.com: <https://www.amazon.ca/Closed-Loop-Stepper-0%EF%BD%9E3000RPM-Engraving-Milling/dp/B078KKH35H>, 23.06.2019.
- [50] THK: [https://tech.thk.com/en/products/pdf/en\\_b01\\_056.pdf](https://tech.thk.com/en/products/pdf/en_b01_056.pdf), 23.06.2019.
- [51] Amazon.com: <https://www.amazon.com/UCONTRO-Control-Breakout-Breakpoint-Feedback/dp/B01LY5BH9B>, 23.06.2019.
- [52] Amazon.com: <https://www.amazon.com/CNCShop-Spindle-Motor-Cooled-Collet/dp/B012A8U95A>, 23.06.2019.
- [53] eBay: <https://www.ebay.com/itm/NEW-High-torque-8-22MM-CNC-Flexible-Plum-Coupling-Shaft-Coupler-Connect-D40-L45-/322303387583>, 23.06.2019.
- [54] CNC4You: [https://www.cnc4you.co.uk/Ballscrew-Support-BK12-TMT-\(SYK\)](https://www.cnc4you.co.uk/Ballscrew-Support-BK12-TMT-(SYK)), 23.06.2019.
- [55] CNC4You: [https://www.cnc4you.co.uk/Ballscrew-Support-BF12-TMT-\(SYK\)](https://www.cnc4you.co.uk/Ballscrew-Support-BF12-TMT-(SYK)), 23.06.2019.

## **6. Prilozi**

PRILOG 1 – Sklopni nacrti

PRILOG 2 – Radionički crtež

**PRILOG 1 – Sklopni nacrti**



**PRILOG 2 – Radionički crteži**