

MODEL REYNOLDSOVOG EKSPERIMENTA

Jurković, Mislav

Undergraduate thesis / Završni rad

2022

Degree Grantor / Ustanova koja je dodijelila akademski / stručni stupanj: **University of Split / Sveučilište u Splitu**

Permanent link / Trajna poveznica: <https://um.nsk.hr/um:nbn:hr:228:140336>

Rights / Prava: [In copyright](#)/[Zaštićeno autorskim pravom.](#)

Download date / Datum preuzimanja: **2025-03-03**



Repository / Repozitorij:

[Repository of University Department of Professional Studies](#)



SVEUČILIŠTE U SPLITU
SVEUČILIŠNI ODJEL ZA STRUČNE STUDIJE

Preddiplomski stručni studij Konstrukcijsko strojarstvo

MISLAV JURKOVIĆ

ZAVRŠNI RAD

MODEL REYNOLDSOVOG EKSPERIMENTA

Split, rujan 2022.

SVEUČILIŠTE U SPLITU
SVEUČILIŠNI ODJEL ZA STRUČNE STUDIJE

Preddiplomski stručni studij Konstrukcijsko strojarstvo

Predmet: Mehanika fluida

ZAVRŠNI RAD

Kandidat: Mislav Jurković

Naslov rada: Model Reynoldsovog eksperimenta

Mentor: dr. sc. Zlatko Jankoski, prof. v. š. u trajnom zvanju

Split, rujan 2022.

REPUBLIKA HRVATSKA
SVEUČILIŠTE U SPLITU
Sveučilišni odjel za stručne studije

Studij: Preddiplomski stručni studij „Konstrukcijsko strojarstvo“
Predmet: Mehanika fluida
Nastavnik: dr. sc. Zlatko Jankoski, prof. v. š. u trajnom zvanju

ZAVRŠNI RAD

ZADATAK

Kandidat: Mislav Jurković

Naslov teme: Model Reynoldsovog eksperimenta

U završnom radu potrebno je:

- uvodno se osvrnuti o važnosti Reynoldsovog eksperimenta i Reynoldsovog broja u definiranju laminarnog i turbulentnog strujanja te važnosti laminarnog i turbulentnog strujanja u praksi,
- prikazati i obrazložiti Reynoldsov eksperiment, objasniti princip rada i način provedbe eksperimenta, rezultate mjerenja, te zaključke koje je Reynolds postavio,
- odabrati i izraditi prijedlog konstrukcijskog rješenja modela Reynoldsovog eksperimenta koji će se koristiti u edukacijske svrhe,
- razraditi prijedlog konstrukcijskog rješenja izradom pripadajućih proračuna i tehničko-nacrtno dokumentacije,
- iznijeti zaključke,
- navesti literaturu i izvore podataka.

SAŽETAK

U završnom radu predloženo je idejno rješenje i dimenzioniran je sustav Reynoldsovog eksperimenta koji će se koristiti u edukacijske svrhe. U uvodnom dijelu rada objašnjena je važnost Reynoldsovog eksperimenta i Reynoldsovog broja pri definiranju laminarnog i turbulentnog strujanja, te su dani primjeri primjene Reynoldsovog broja u praksi. Nadalje je prikazan i objašnjen sustav za izvođenje eksperimenta kao i način provedbe eksperimenta. Uz pomoć metodologija metodičkog razvoja proizvoda odabrana je najpovoljnija varijanta uređaja za daljnji razvoj. U sljedećem koraku izvršena je razrada odabranog prijedloga pomoću pripadajućih proračuna i tehničko-nacrtne dokumentacije, te odabir materijala pojedinih elemenata. Uz to su odabrani načini upravljanja i mjerenja radnih parametara sustava. Na kraju su izneseni zaključci o predloženom sustavu Reynoldsovog eksperimenta.

Ključne riječi: Reynoldsov eksperiment, Reynoldsov broj, laminarno strujanje, turbulentno strujanje

SUMMARY (Reynolds experiment model)

In the final work constructing of Reynolds experiment apparatus for educational purposes has been conducted. In the introduction part, the importance of Reynolds experiment and Reynolds number while defining laminar and turbulent flow has been explained, also, examples of use of Reynolds number in practice have been listed. Furthermore, Reynolds experiment apparatus has been presented and explained, so as the way the experiment is conducted. By using some of the methods of methodical product development, most suitable variant for further development was chosen. The following step was elaboration of the chosen variant by conducting suitable calculations and technical design documentation and materials for elements were chosen. Afterwards, methods of regulation and measurement of working parameters were chosen. In the end, conclusions about constructed and designed apparatus were presented.

Key words: Reynolds experiment, Reynolds number, laminar flow, turbulent flow

Sadržaj

SAŽETAK

1. UVOD.....	1
2. REYNOLDSOV EKSPERIMENT	2
2.1. OPĆENITO.....	2
2.2 PRINCIP RADA I NAČIN PROVEDBE EKSPERIMENTA	3
2.3 ZAKLJUČCI EKSPERIMENTA.....	4
3. ODABIR I IZRADA PRIJEDLOGA KONSTRUKCIJSKOG RJEŠENJA	7
4. PRORAČUNSKA PROVJERA ODABRANOG PRIJEDLOGA KONSTRUKCIJSKOG RJEŠENJA.....	11
4.1. PRORAČUN ULAZNE DULJINE ISPITNE CIJEVI.....	11
4.2. PRORAČUN OSTVARIVIH PROTOKA ISPITNE CIJEVI	13
4.3. PRORAČUN VOLUMNIH PROTOKA CIJEVI	15
5. TEHNIČKO-NACRTNA DOKUMENTACIJA I KONSTRUKCIJSKI ELEMENTI	24
5.1. DOBAVA I POHRANA VODE	25
5.2. POHRANA I DOBAVA BOJILA	26
5.3. ISPITNI I ODVODNI SUSTAV.....	27
6. ZAKLJUČAK.....	29
LITERATURA	30
PRILOZI.....	32

POPIS SLIKA

Slika 2.1 – Shematski prikaz Reynoldsovog eksperimenta [2]

Slika 2.2 – Vrsta strujanja u odnosu na brzinu protoka [4]

Slika 2.3 – Profil brzine laminarnog strujanja

Slika 2.4 – Profil brzine turbulentnog strujanja

Slika 3.1 - Funkcionalna struktura modela Reynoldsovog eksperimenta

Slika 3.2 – Shematski izgled vertikalnog modela Reynoldsovog eksperimenta [5]

Slika 3.3 – Izgled stvarnog vertikalnog modela Reynoldsovog eksperimenta „FM-1849-09“ tvrtke „Infinit Technologies“ [6]

Slika 4.1 – Ulazna duljina i potpuno razvijeni protok [7]

Slika 4.2 – Shematski prikaz modela Reynoldsovog eksperimenta

Slika 4.3 – Shematski prikaz modela Reynoldsovog eksperimenta – Ispitna cijev

Slika 4.4 – Shematski prikaz modela Reynoldsovog eksperimenta – Dovodna cijev

Slika 4.5 – Shematski prikaz modela Reynoldsovog eksperimenta – Preljevna cijev

Slika 4.6 – Shematski prikaz modela Reynoldsovog eksperimenta – konačne vrijednosti

Slika 5.1 – Konači izgled uređaja

Slika 5.1 – Sustav dobave i pohrane vode

Slika 5.1 – Sustav pohrane i dobave bojila

Slika 5.1 – Ispitni i odvodni sustav

POPIS TABLICA

Tablica 3.1 – Morfološka kutija

1. UVOD

Osborne Reynolds, engleski fizičar, istraživao je uvjete u kojima dolazi do promjene vrste strujanja unutar cijevi. U radu koji je objavio, opisao je svoj eksperiment koji dokazuje postojanje dviju vrsta strujanja, laminarnog i turbulentnog.

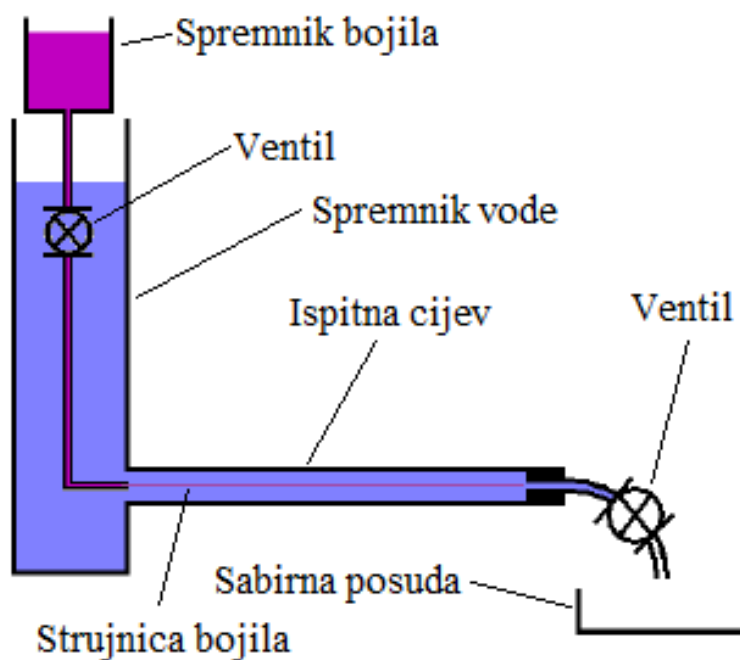
Reynoldsov eksperiment koji je praktično dokazao postojanje laminarnog i turbulentnog strujanja je potaknuo daljnja istraživanja utjecaja vrsta strujanja na gubitke energije toka i utjecaja na okolinu fluida, npr. dijelove cjevovoda. Reynoldsov broj brojčano razdvaja dva područja strujanja. Proračunom pomoću formule Reynoldsovog broja dolazi se do numeričkih podataka pomoću kojih se određuje radi li se o laminarnom ili turbulentnom strujanju. Nadalje taj podatak se koristi u formulama hidrauličke glatkosti, koeficijenta trenja hrapavih cijevi te za određivanje lokalnih i linijskih gubitaka pri strujanju realnog fluida što je važno za dimenzioniranje hidrodinamičkih sustava. Reynoldsov broj se koristi i za stvaranje omjera između dva slučaja dinamike fluida, npr. modela i proizvoda u stvarnoj veličini. S obzirom da se Reynoldsov broj ne mijenja linearno, on pomaže pri određivanju mjerila modela i stvarnog proizvoda.

S obzirom na važnost Reynoldsovog broja, u ovom završnom radu prikazan je proces izrade idejnog rješenja modela koji će se koristiti u edukacijske svrhe i demonstraciju toka fluida u laminarnom, prijelaznom i turbulentnom režimu strujanja.

2. REYNOLDSOV EKSPERIMENT

2.1. OPĆENITO

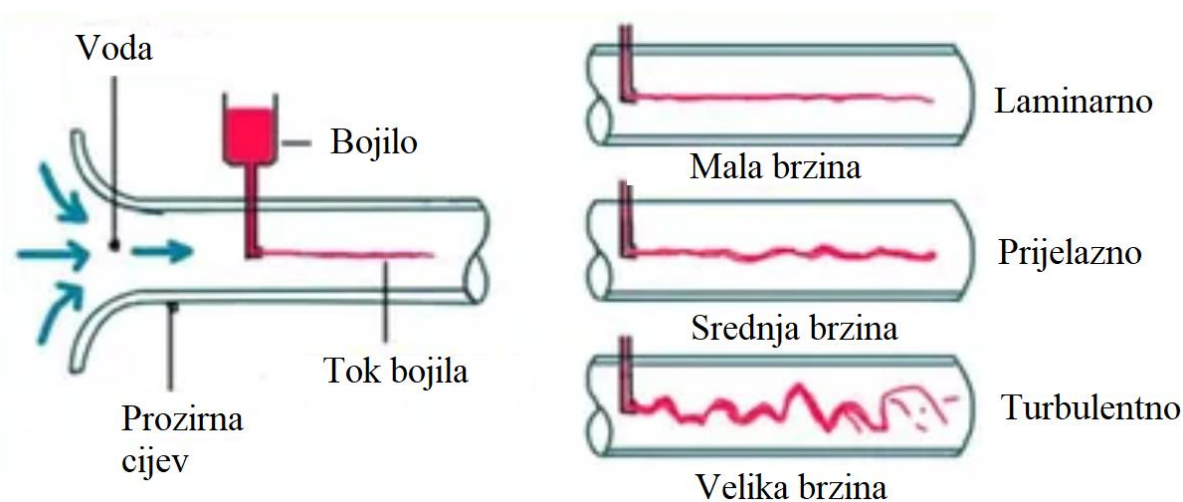
Sustav Reynoldsovog eksperimenta u osnovi nije komplicirane strukture. Kako bi se eksperiment proveo potrebni su: veliki spremnik, mali spremnik, dvije cijevi od kojih jedna mora biti od prozirnog materijala te dva ventila. U velikom spremniku se nalazi voda kojoj je potrebno održavati konstantu razinu (nivo napunjenosti spremnika), a mali spremnik sadrži bojilo, najčešće kalijev permanganat (KMnO_4). Prozirna cijev, odnosno ispitna cijev, vodi van velikog spremnika i na njenom kraju se nalazi ventil kojim se regulira brzina strujanja fluida kroz ispitnu cijev. Druga cijev je odvod iz manjeg spremnika i dovodi bojilo u ispitnu cijev. Na njoj se pri izlazu iz malog spremnika također nalazi ventil kojim se kontrolira količina bojila koja se dovodi u ispitnu cijev. Pozicioniranje navedenih elemenata ovisi o odabranoj izvedbi uređaja za provođenje eksperimenta, što je prikazano kroz pojedina poglavlja u ovom radu. Slika 2.1 prikazuje shematski izgled Reynoldsovog eksperimenta.



Slika 2.1 – Shematski prikaz Reynoldsovog eksperimenta [2]

2.2 PRINCIP RADA I NAČIN PROVEDBE EKSPERIMENTA

U velikom spremniku potrebno je osigurati konstantni nivo vode. Poželjno je da središte izlaza cijevi za bojilo bude u središtu prozirne cijevi, iako mogućnost pomicanja cijevi za bojilo omogućuje dodatne analize uvjeta strujanja u graničnim slojevima fluida (uz stijenku cijevi). Ventil na kraju prozirne cijevi omogućuje regulaciju volumnog protoka a time i brzine strujanja vode kroz ispitnu cijev, a u skladu sa željenim režimom strujanja (lamirani, prijelazni i turbulentni). Nakon otvaranja ventila na prozirnoj cijevi otvara se ventil malog spremnika kako bi se u ispitnu cijev dovela željena količina bojila kojom se vizualizira strujanje vode. Ventil prozirne cijevi otvara se postepeno, pri čemu se za mali otklon ventila ostvaruje mala promjena brzine strujanja fluida. Otvaranjem ventila bojila, bojilo prolazi kroz prozirnu cijev laminarnim strujanjem odnosno u ravnoj liniji. Povećavanjem otklona ventila dolazi do povećanja brzine strujanja, kada pri određenim brzinama strujanja fluida nastupa prijelazno stanje strujanja koje se očituje početkom vrtloženja bojila. Potpunim otvaranjem ventila ostvaruje se maksimalna brzina strujanja fluida za danu geometriju sustava i napunjenosti spremnika, pri čemu se bojilo miješa s vodom te „boja“ vodu na cjelokupnom poprečnom presjeku ispitne cijevi. Ta vrsta strujanja se naziva turbulentnom. Slika 2.2 prikazuje vrste strujanja u odnosu na brzinu protoka.



Slika 2.2 – Vrsta strujanja u odnosu na brzinu protoka [4]

2.3 ZAKLJUČCI EKSPERIMENTA

S obzirom da se ovaj rad zasniva na eksperimentu koji se provodi s cijevima okruglog presjeka, kroz ostatak rada će biti prikazane formule i zaključci za cijevi okruglog presjeka. Reynolds je kao definiciju Reynoldsovog broja postavio formulu (2.1) koja glasi:

$$Re = \frac{v \cdot d}{\nu} \quad 2.1$$

Reynoldsov broj definiran je kao omjer inernih sila i sila viskoziteta. Komponente inernih sila su „ v “, što označava brzinu i „ d “ koji označava promjer cijevi, a sila viskoziteta predstavlja koeficijent kinematičke viskoznosti „ ν “. Iz izraza za jednadžbu kontinuiteta proizlazi slijedeći izraz za brzinu strujanja:

$$v = \frac{4 \cdot Q}{d^2 \cdot \pi} \quad 2.2$$

gdje je „ Q “ volumni protok. Uvrštavanjem izraza 2.2 u izraz 2.1, Reynoldsov broj se može izraziti slijedećom formulom:

$$Re = \frac{4 \cdot Q}{d \cdot \pi \cdot \nu} \quad 2.3$$

Kinematički koeficijent viskoznosti „ ν “ može se prikazati kao omjer dinamičkog koeficijenta viskoznosti „ μ “ i gustoće fluida „ ρ “, odnosno:

$$\nu = \frac{\mu}{\rho} \quad 2.4$$

Konačno, upotrebom izraza za kinematički koeficijent viskoznosti, slijedi izraz za Reynoldsov broj:

$$Re = \frac{v \cdot d \cdot \rho}{\mu} \quad 2.5$$

U praksi je za okrugle cijevi definirana vrsta strujanja u skladu sa slijedećim vrijednostima Reynoldsovog broja:

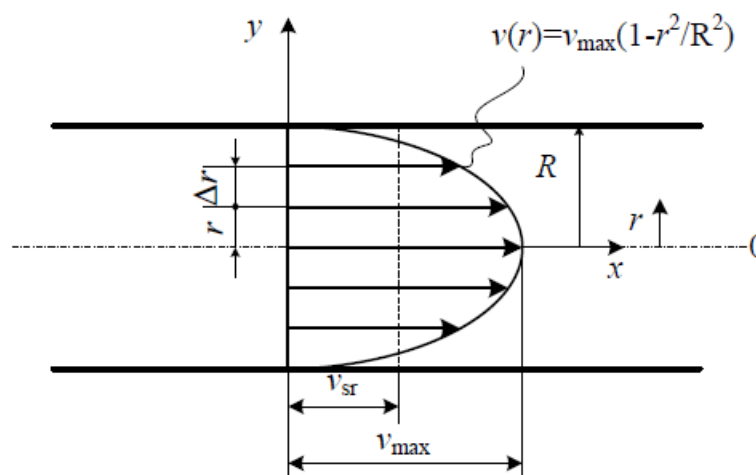
- $Re \leq 2300$ – laminarno strujanje
- $2300 \leq Re \leq 4000$ – prijelazno strujanje
- $Re \geq 4000$ – turbulentno strujanje

Laminarno strujanje opisuje jednoliko i mirno strujanje fluida. Proces miješanja slojeva fluida je spor s obzirom na malu brzinu fluida. Ono se očituje kod strujanja u vodovima sa malim poprečnim presjecima, ali i pri strujanju fluida velikog viskoziteta ili male brzine strujanja u vodovima većih poprečnih presjeka. Oblik profila brzine strujanja u cijevi je paraboličan s maksimalnom vrijednosti brzine strujanja u simetrali cijevi, dok se, teoretski, brzina strujanja uz stijenku približava vrijednosti nula. Puštanjem bojila u ispitnu cijevi, bojilo teče u ravnoj neometanoj liniji jer su viskozne sile veće od sila inercije.

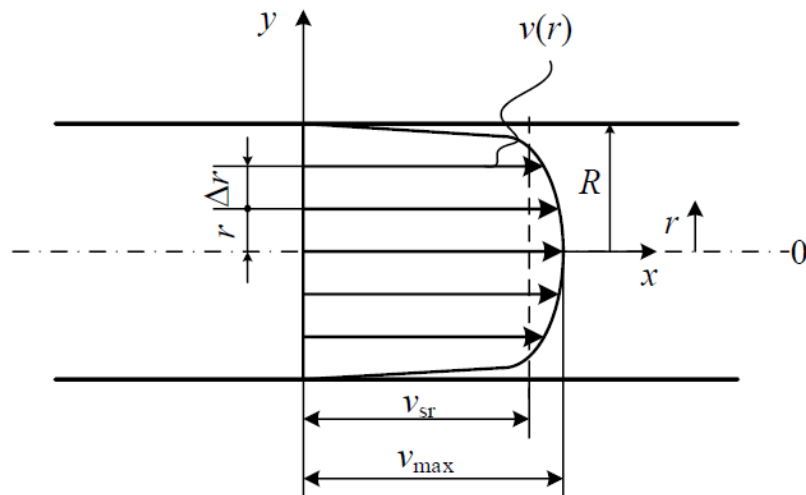
Pri prijelaznom obliku strujanja dolazi do nastajanja vrtloga, odnosno manjih turbulencija koje se s vremenom ponište kako viskozne sile nadvladaju inertne.

Turbulentno strujanje odlikuje se svojevremenim potpunim miješanjem fluida i bojila kako se čestice uslijed vrtloženja više ne gibaju pravocrtno već konstantno mijenjaju smjer. Konstantnim mijenjanjem smjera, konstantno im se mijenja i brzina što dovodi do skoro pa jednolikog profila brzine po površini poprečnog presjeka cijevi. Jednoliki profil nastaje uslijed ubrzavanja sporijih slojeva fluida i usporavanja bržih. Pri turbulentnom strujanju inertne sile nadvladavaju sile viskoziteta.

Slika 2.3 prikazuje profil brzine pri laminarnom strujanju, a slika 2.4 pri turbulentnom strujanju.



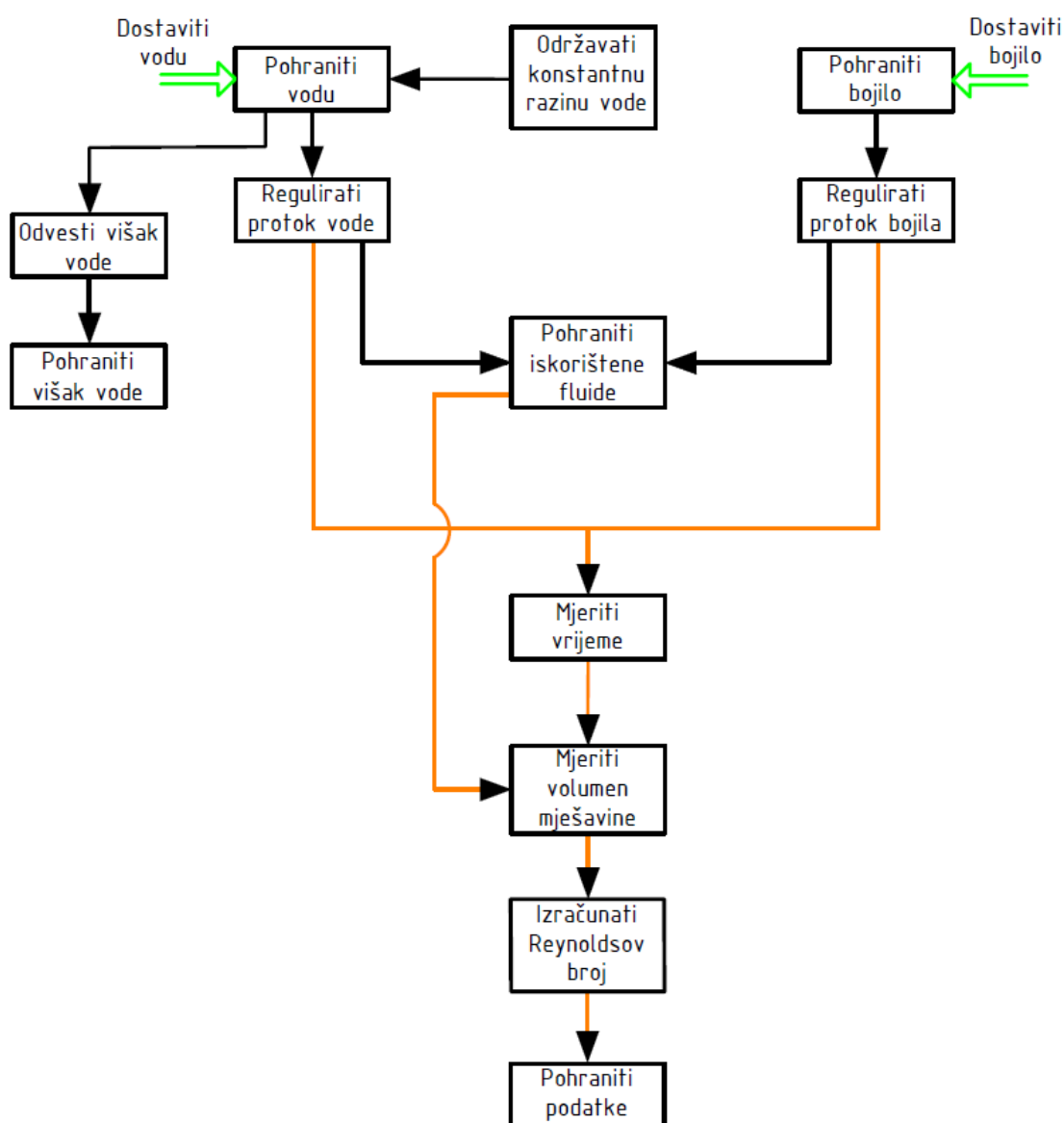
Slika 2.3 – Profil brzine pri laminarnom strujanju [5]



Slika 2.4 – Profil brzine pri turbulentnom strujanju [5]

3. ODABIR I IZRADA PRIJEDLOGA KONSTRUKCIJSKOG RJEŠENJA

Za pomoć pri odabiru konstrukcijskog rješenja korištene su pojedine metode metodičkog razvoja proizvoda kako bi se jednostavnije prikazale funkcije uređaja i pregledala moguća konstrukcijska rješenja, te se na kraju odabrala najpovoljnija varijanta modela Reynoldsovog eksperimenta za edukacijske svrhe. Slika 3.1 prikazuje funkcionalnu strukturu uređaja izrađenu pomoću programskog paketa „Autodesk AutoCAD“.



Slika 3.1 – Funkcionalna struktura modela Reynoldsovog eksperimenta

U funkcionalnoj strukturi se definiraju parcijalne funkcije uređaja. Nadalje se u morfološkoj kutiji predstavljaju moguće varijante kao rješenja parcijalnih funkcija te se naposljetku odabiru varijante kako bi se došlo do što prikladnijeg rješenja problema. Tablica 3.1 predstavlja morfološku kutiju.

Tablica 3.1 – Morfološka kutija

Varijanta	Varijanta 1	Varijanta 2
Parcijalna funkcija		
Dostaviti vodu	Vodovod	Sustav sa konstantnom količinom vode (cirkulacija pumpom uz povremenu nadopunu vodovodom)
Pohraniti vodu/bojilo	Spremnik	
Odvesti višak vode/održavati konstantnu razinu vode	Preljev	
Pohraniti višak vode	Odvod u vodovod	Spremnik
Regulirati protok vode/bojila	Ventil	
Pohraniti iskorištene fluide	Odvod u vodovod	Spremnik
Mjeriti vrijeme	Mjerač protoka	Štoperica

Mjeriti volumen mješavine	Mjerač protoka	Mjerna skala
---------------------------	----------------	--------------

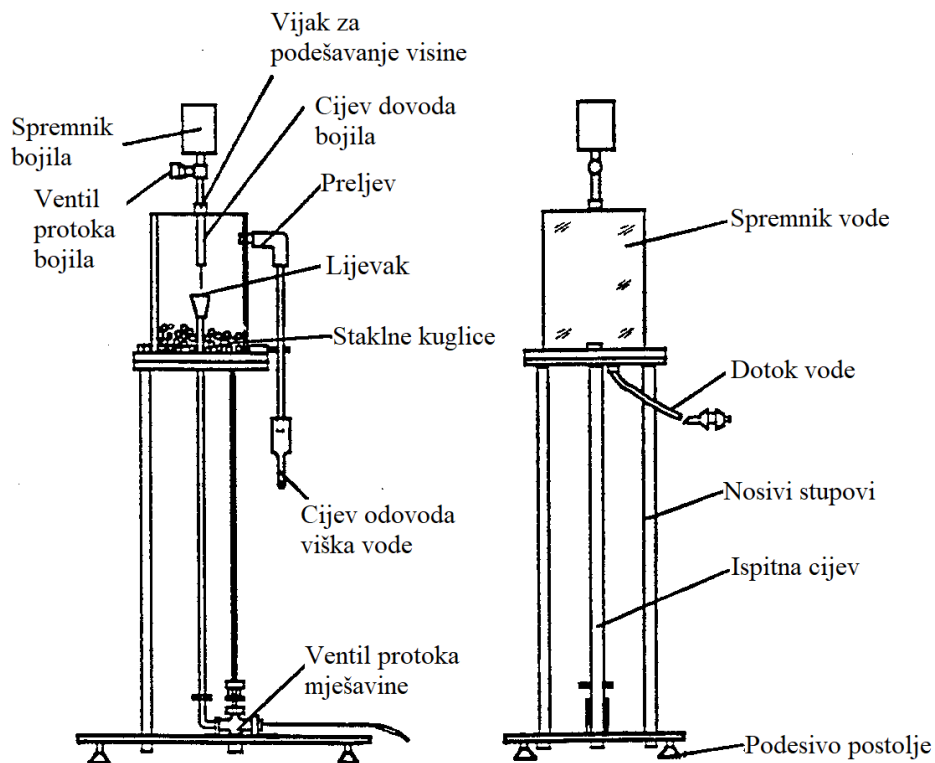
Jedna od značajnijih stavki je odabrati orijentaciju uređaja, to jest, hoće li on biti horizontalne ili vertikalne izvedbe. Prednost vertikalne izvedbe je ušteda prostora dok se radni principi ne mijenjaju. S obzirom da će se uređaj razrađen u ovom završnom radu koristiti za edukacijske svrhe u prostorima laboratorija, u svrhu uštede prostora, odabrana varijanta konstrukcije uređaja je vertikalna.

Laboratorij ima priključke na vodovodni sustav, stoga se za parcijalnu funkciju dostave vode u sustav odabire „varijanta 1“, odnosno „vodovod“. U svrhu odvođenja viška vode iz spremnika i održavanja konstantne razine vode u spremniku, biti će ugrađena cijev za preljev. Parcijalna funkcija pohranjivanja viška vode i iskorištenih fluida biti će kombinacija obje varijante. Ispitna cijev i preljevna cijev će vodu najprije odvoditi u spremnik koji će se nalaziti ispod uređaja, a zatim će jedna cijev iskorištene fluide odvoditi u vodovod. Protok vode i bojila biti će reguliran ventilima.

Protok se može mjeriti mjeračem protoka ili računati uz poznavanje vrijednosti volumena mješavine i vremena koje je potrebno da se toliki volumen pohrani. Kako je za odvod mješavine odabrana kombinacija varijanti, varijantu 2 za parcijalne funkcije mjerenja vremena i mjerenja protoka je nemoguće izvesti, stoga će se za ispunjenje obje funkcije koristiti jedan uređaj tj. mjerač protoka odnosno varijanta 1.

Slika 3.2 prikazuje shematski izgled vertikalnog modela Reynoldsovog eksperimenta.

Slika 3.3 prikazuje izgled stvarnog vertikalnog modela Reynoldsovog eksperimenta „FM-1849-09“ tvrtke „Infinit Technologies“ [7].



Slika 3.2 – Shematski izgled vertikalnog modela Reynoldsovog eksperimenta [6]



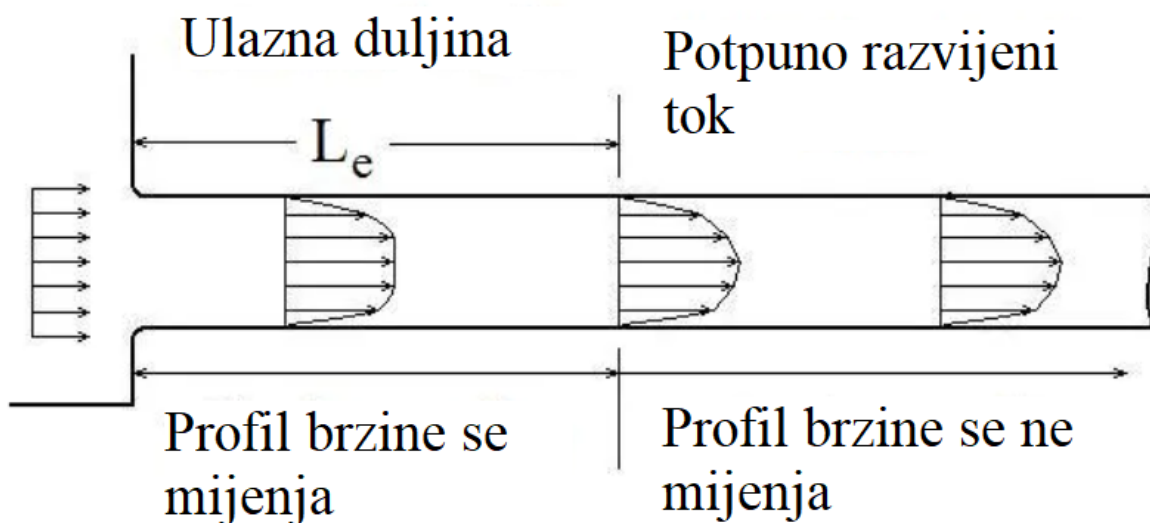
Slika 3.3 – Izgled stvarnog vertikalnog modela Reynoldsovog eksperimenta „FM-1849-09“
tvrtke „Infinit Technologies“ [7]

4. PRORAČUNSKA PROVJERA ODABRANOG PRIJEDLOGA KONSTRUKCIJSKOG RJEŠENJA

4.1. PRORAČUN ULAZNE DULJINE ISPITNE CIJEVI

S obzirom da je prije izrade ovog završnog rada već nabavljena prozirna plastična cijev dimenzija $\varnothing 50 \times 3$ mm, te duljine 1005 mm, u prvom koraku izvršena je provjera da li je postojeća cijev primjenjiva za izradu modela Reynoldsovog eksperimenta.

Kako bi se pri protoku vode kroz ispitnu cijev razvio puni profil brzine strujanja fluida, cijev koja izlazi iz spremnika vode treba zadovoljiti uvjet potrebne određene duljine cijevi, odnosno, treba ispuniti uvjet postizanja razvijenog laminarnog strujanja, kao što je prikazano na slici 4.1. Potrebna duljina cijevi naziva se „ulaznom duljinom“ i označava sa L_e .



Slika 4.1 – Ulazna duljina i potpuno razvijeni protok [8]

Duljina potrebna za razvijanje punog profila brzine računa se pomoću formule 4.1:

$$\frac{L_e}{D} = 0,06 \cdot Re \quad 4.1$$

Također se može izračunati i na kojoj duljini cijevi će tok fluida postati potpuno turbulentan. U tu svrhu koristi se formula 4.2:

$$\frac{L_e}{D} = 4,4 \cdot (Re)^{1/6} \quad 4.2$$

U skladu s izrazom 4.1, na primjer za $Re = 1000$ proračun glasi:

$$\frac{L_e}{D} = 0,06 \cdot Re$$

$$L_e = 0,06 \cdot Re \cdot D = 0,06 \cdot 1000 \cdot 0,044 \text{ m}$$

$$L_e = 2,64 \text{ m}$$

S obzirom na dobivenu vrijednosti ulazne duljine, predložena cijev ne odgovara jer nije moguće postići razvijanje punog profila brzine strujanja fluida. Proizlazi da je potrebno smanjiti promjer cijevi kako bi se smanjila vrijednost ulazne duljine.

Umjesto već postojeće cijevi dimenzija $\varnothing 50 \times 3$ mm, odabrana je cijev dimenzija $\varnothing 15 \times 2$ mm, te duljine 1000 mm (podaci preuzeti od proizvođača „Multivario d.o.o.“) [9]. Proračun ulazne duljine za novu odabranu cijev prikazan je u nastavku.

Za $Re = 1000$ slijedi:

$$\frac{L_e}{D} = 0,06 \cdot Re$$

$$L_e = 0,06 \cdot Re \cdot D = 0,06 \cdot 1000 \cdot 0,011 \text{ m}$$

$$L_e = 0,66 \text{ m}$$

Za $Re = 5000$ slijedi:

$$\frac{L_e}{D} = 4,4 \cdot (Re)^{1/6}$$

$$L_e = 4,4 \cdot (Re)^{1/6} \cdot D = 4,4 \cdot 5000^{1/6} \cdot 0,011 \text{ m}$$

$$L_e = 0,2 \text{ m}$$

Za $Re = 30000$ slijedi:

$$\frac{L_e}{D} = 4,4 \cdot (Re)^{1/6}$$

$$L_e = 4,4 \cdot (Re)^{1/6} \cdot D = 4,4 \cdot (30000)^{1/6} \cdot 0,011 \text{ m}$$

$$L_e = 0,27 \text{ m}$$

S obzirom na gore prikazane vrijednosti potrebnih dužina za razvijanje punog profila brzine strujanja fluida, za ispitnu cijev usvaja se cijev dimenzija $\varnothing 15 \times 2$ mm i duljine 1000 mm.

Odabrana cijev prikladna je za demonstraciju rada modela u laminarnom i turbulentnom režimu strujanja. Proračun i formule vrijede za direktan prijelaz vode iz spremnika u cijev. Kako bi se dodatno skratila duljina potrebna za razvoj potpunog profila brzine na ulaznoj strani cijevi biti će postavljen lijevak. Time će tok fluida na ulazu u cijev biti mirniji dok će strujnice fluida biti zaobljenije. Proračun potrebne duljine cijevi u slučaju kada se koristi lijevak nije prikazan u ovom radu. Važno je napomenuti da vrijednosti proračuna mogu odstupati od vrijednosti u praksi zbog raznih realnih uvjeta rada sustava koji nisu uzeti u obzir u proračunu.

4.2. PRORAČUN OSTVARIVIH PROTOKA ISPITNE CIJEVI

U daljnjoj analizi izvršen je proračun potrebnog volumnog protoka kroz odabranu ispitnu cijev, odnosno brzina strujanja fluida kako bi se postigli željeni režimi strujanja (laminarni, prijelazni i turbulentni). Kako bi se izračunala vrijednost volumnog protoka korištene su formule 2.1 i 2.2. Nadalje je izvršen proračun volumnog protoka kroz odabranu ispitnu cijev pri različitim vrijednostima Reynoldsovog broja. Vrijednost kinematičkog viskoziteta vode usvojena je za temperaturu vode od 15°C , pri kojoj on iznosi $1,14 \times 10^{-6} \text{ m}^2/\text{s}$. Vrijednost kinematičkog viskoziteta određena je uporabom online kalkulatora [10]. Kako bi se vrijednosti volumnog protoka prikazale u praktičnijem obliku, iste su izračunate u litrama po minuti.

Poznate vrijednosti su:

- promjer ispitne cijevi $d = 11 \text{ mm} = 0,011 \text{ m}$,
- viskozitet vode $\nu = 1,14 \times 10^{-6} \text{ m}^2/\text{s}$, te
- Reynoldsov broj za različite slučajeve.

Za $Re = 2300$ slijedi proračun volumnog protoka:

$$Re = \frac{v \cdot d}{\nu}$$

$$2300 = \frac{v \cdot 0,011 \text{ m}}{1,14 \cdot 10^{-6} \text{ m}^2/\text{s}}$$

$$v = \frac{2300 \cdot 1,14 \cdot 10^{-6} \text{ m}^2/\text{s}}{0,011 \text{ m}} = 0,24 \text{ m/s}$$

$$v = \frac{4 \cdot Q}{d^2 \cdot \pi}$$

$$0,24 \text{ m/s} = \frac{4 \cdot Q}{(0,011 \text{ m})^2 \cdot \pi}$$

$$Q = \frac{(0,011 \text{ m})^2 \cdot \pi \cdot 0,24 \text{ m/s}}{4} = 0,00002281 \text{ m}^3/\text{s} = 1,37 \text{ l/min}$$

Za $Re = 4000$ slijedi:

$$Re = \frac{v \cdot d}{\nu}$$

$$4000 = \frac{v \cdot 0,011 \text{ m}}{1,14 \cdot 10^{-6} \text{ m}^2/\text{s}}$$

$$v = \frac{4000 \cdot 1,14 \cdot 10^{-6} \text{ m}^2/\text{s}}{0,011 \text{ m}} = 0,42 \text{ m/s}$$

$$v = \frac{4 \cdot Q}{d^2 \cdot \pi}$$

$$0,42 \text{ m/s} = \frac{4 \cdot Q}{(0,011 \text{ m})^2 \cdot \pi}$$

$$Q = \frac{(0,011 \text{ m})^2 \cdot \pi \cdot 0,42 \text{ m/s}}{4} = 0,00003991 \text{ m}^3/\text{s} = 2,39 \text{ l/min}$$

Za $Re = 10000$ slijedi:

$$Re = \frac{v \cdot d}{\nu}$$

$$10000 = \frac{v \cdot 0,011 \text{ m}}{1,14 \cdot 10^{-6} \text{ m}^2/\text{s}}$$

$$v = \frac{10000 \cdot 1,14 \cdot 10^{-6} \text{ m}^2/\text{s}}{0,011 \text{ m}} = 1,036 \text{ m/s}$$

$$v = \frac{4 \cdot Q}{d^2 \cdot \pi}$$

$$1,036 \text{ m/s} = \frac{4 \cdot Q}{(0,011 \text{ m})^2 \cdot \pi}$$

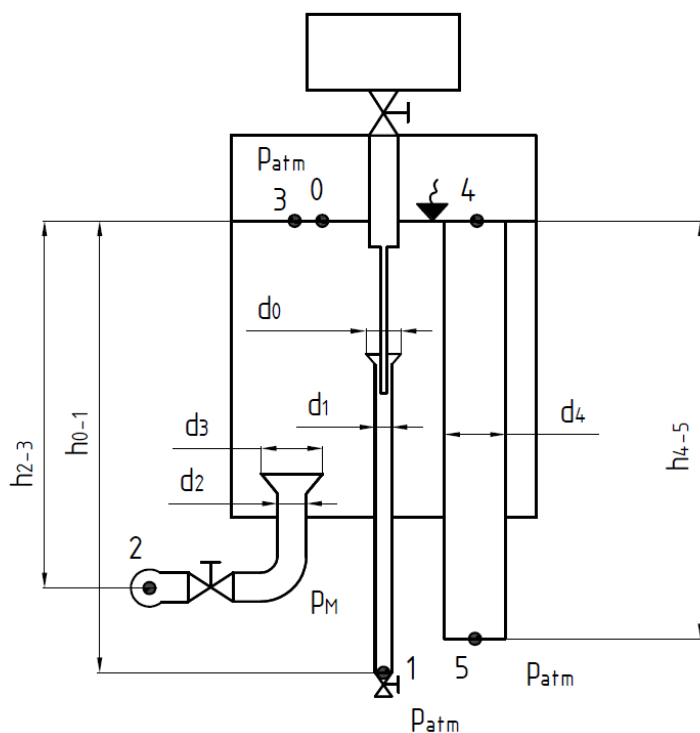
$$Q = \frac{(0,011 \text{ m})^2 \cdot \pi \cdot 1,036 \text{ m/s}}{4} = 0,00009845 \text{ m}^3/\text{s} = 5,91 \text{ l/min}$$

Na osnovu proračuna potrebnih volumnih protoka pri različitim režimima strujanja fluida, odnosno, različitim vrijednostima Reynoldsovog broja, potrebno je izvršiti provjeru da li moguće u pretpostavljenom sustavu ostvariti željene vrijednosti volumnih protoka. U tu svrhu u nastavku je prikazan proračun i dimenzioniranje dovodne cijevi vode u spremnik, ispitne cijevi, te preljevne cijevi.

4.3. PRORAČUN VOLUMNIH PROTOKA CIJEVI

Zbog jednostavnosti sustava, odnosno, relativno kratkih cjevovoda i malog broja elemenata cjevovoda koji stvaraju lokalne gubitke, proračun će biti izvršen pod pretpostavkom strujanja

idealnog fluida (nisu uzeti u obzir linijski i lokalni gubici). Proračun će se izvršiti na osnovu shematskog prikaza modela Reynoldsovog eksperimenta (slika 4.2), u okviru kojeg je predefiniрана geometrija pojedinih elemenata modela. Proračun će biti izvršen za ispitnu cijev (0-1), dovodnu cijev (2-3) te preljevnu cijev (4-5). Proračunom je potrebno provjeriti da li je moguće uz pretpostavljenu geometriju ostvariti željene volumne protoke (brzine strujanja i Reynoldsove brojeve) kroz pojedine cijevi modela.



$$Q_1, Q_3, Q_5 = ?$$

$$v = 1,14 \text{ m}^2/\text{s} \text{ (pri } 15^\circ\text{C)}$$

$$\rho = 999 \text{ kg/m}^3 \text{ (pri } 15^\circ\text{C)}$$

$$p_m = 4,5 \text{ bar}$$

$$h_{0-1} = 1,08 \text{ m}$$

$$d_0 = 16 \text{ mm} = 0,016 \text{ m}$$

$$d_1 = 11 \text{ mm} = 0,011 \text{ m}$$

$$h_{2-3} = 0,9 \text{ m}$$

$$d_2 = 19 \text{ mm} = 0,019 \text{ m}$$

$$d_3 = 25 \text{ mm} = 0,025 \text{ m}$$

$$h_{4-5} = 1 \text{ m}$$

$$d_4 = 40 \text{ mm} = 0,04 \text{ m}$$

Slika 4.2 – Shematski prikaz modela Reynoldsovog eksperimenta

Potrebno je odrediti koliko vode dovodna cijev može dostaviti spremniku, te koliko vode ispitna i preljevna cijev mogu odvesti iz spremnika. Vrijednost gustoće vode usvojena je za temperaturu vode od 15°C , pri kojoj gustoća iznosi 999 kg/m^3 . Gustoća vode odabrana je na osnovu online kalkulatora [11].

Shematskim prikazima biti će prikazane cijevi te prikladni proračun s pripadajućim oznakama i vrijednostima. Shematski prikazi izrađeni su pomoću programskog paketa „Autodesk AutoCAD“. Vrijednosti promjera cijevi i njihove duljine odabrane su u skladu s predloženom izvedbom i geometrijom modela, dok će proračunom biti izvršena provjera ispunjavanja željenih režima rada modela. Vrijednosti pojedinih visina „ h “, odnosno vrijednosti visinskih razlika između točaka Bernoullijeve jednadžbe, određene su na osnovu pretpostavljene geometrije modela. Za proračun će se koristiti Bernoullijeva jednadžba za idealni fluid [4.3]:

$$\frac{p_1}{\rho \cdot g} + \frac{v_1^2}{2 \cdot g} + z_1 = \frac{p_2}{\rho \cdot g} + \frac{v_2^2}{2 \cdot g} + z_2 \quad 4.3$$

- **Proračun ispitne cijevi, Bernoullijeva jednadžba od 0 do 1:**

Slika 4.3 prikazuje shematski prikaz za proračun ispitne cijevi uz kote i zadane vrijednosti.

$$\frac{p_0}{\rho \cdot g} + \frac{v_0^2}{2 \cdot g} + z_0 = \frac{p_1}{\rho \cdot g} + \frac{v_1^2}{2 \cdot g} + z_1$$

$$\frac{p_{atm}}{\rho \cdot g} + \frac{v_0^2}{2 \cdot g} + z_0 = \frac{p_{atm}}{\rho \cdot g} + \frac{v_1^2}{2 \cdot g} + z_1$$

$$z_0 = \frac{v_1^2}{2 \cdot g} + z_1$$

$$h_{0-1} = \frac{v_1^2}{2 \cdot g}$$

$$v_1^2 = h_{0-1} \cdot 2 \cdot g$$

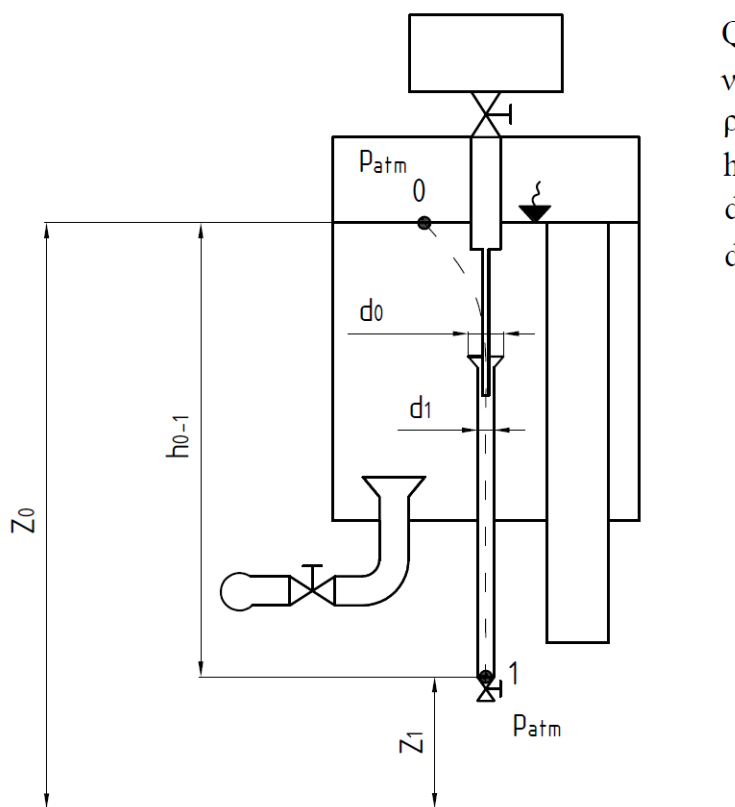
$$v_1 = \sqrt{h_{0-1} \cdot 2 \cdot g} = \sqrt{1,08 \text{ m} \cdot 2 \cdot 9,81 \text{ m/s}^2} = 4,6 \text{ m/s}$$

Za izračunatu vrijednost brzine strujanja fluida u točki 1, vrijednost volumnog protoka uporabom formule 4.2 iznosi:

$$Q = v \cdot A$$

4.4

$$Q_1 = v_1 \cdot A_1 = v_1 \cdot \frac{d_1^2 \cdot \pi}{4} = 4,6 \text{ m/s} \cdot \frac{0,011^2 \text{ m} \cdot \pi}{4} = 0,0004372 \text{ m}^3/\text{s} = 26,23 \text{ l/min}$$



$$Q_1 = ?$$

$$v = 1,14 \text{ m}^2/\text{s} \text{ (pri } 15^\circ\text{C)}$$

$$\rho = 999 \text{ kg/m}^3 \text{ (pri } 15^\circ\text{C)}$$

$$h_{0-1} = z_0 - z_1 = 1,08 \text{ m}$$

$$d_0 = 16 \text{ mm} = 0,016 \text{ m}$$

$$d_1 = 11 \text{ mm} = 0,011 \text{ m}$$

Slika 4.3 – Shematski prikaz modela Reynoldsovog eksperimenta – Ispitna cijev

S obzirom da se radi o ispitnoj cijevi kroz koju je potrebno osigurati laminarno i turbulentno strujanje, potrebno je provjeriti koja se maksimalna vrijednost Reynoldsovog broja može postići tijekom ispitivanja pri maksimalnom protoku Q_1 (pri potpuno otvorenom ventilu).

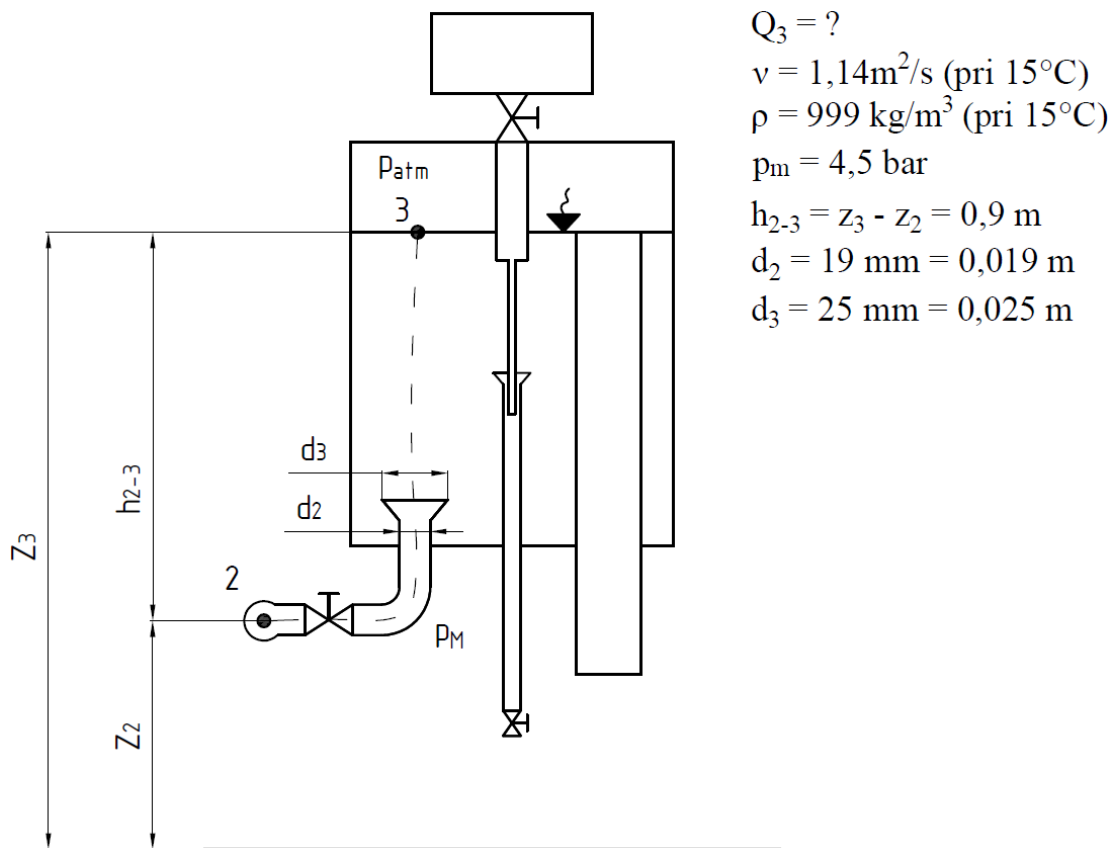
$$Re = \frac{v \cdot d}{\nu}$$

$$Re = \frac{4,6 \text{ m/s} \cdot 0,011 \text{ m}}{1,14 \cdot 10^{-6} \text{ m}^2/\text{s}} = 44385,96$$

S obzirom na izračunatu vrijednost Reynoldsovog broja može se zaključiti da će se odabranom ispitnom cijevi osigurati turbulentno strujanje fluida.

- **Proračun dovodne cijevi, Bernoullijeva jednadžba od 2 do 3:**

Slika 4.4 prikazuje shematski prikaz za proračun dovodne cijevi uz kote i zadane vrijednosti.



Slika 4.4 – Shematski prikaz modela Reynoldsovog eksperimenta – Dovodna cijev

$$\frac{p_2}{\rho \cdot g} + \frac{v_2^2}{2 \cdot g} + z_2 = \frac{p_3}{\rho \cdot g} + \frac{v_3^2}{2 \cdot g} + z_3$$

$$\frac{p_M + p_{atm}}{\rho \cdot g} + \frac{v_2^2}{2 \cdot g} + z_2 = \frac{p_{atm}}{\rho \cdot g} + \frac{v_3^2}{2 \cdot g} + z_3$$

$$\frac{p_M}{\rho \cdot g} = \frac{v_3^2}{2 \cdot g} + h_{2-3} / \cdot 2g$$

$$\frac{2 \cdot p_M}{\rho} = v_3^2 + h_{0-1} \cdot 2 \cdot g$$

$$v_3^2 = -h_{0-1} \cdot 2 \cdot g + \frac{2 \cdot p_M}{\rho}$$

$$v_3 = \sqrt{-h_{0-1} \cdot 2 \cdot g + \frac{2 \cdot p_M}{\rho}}$$

$$v_3 = \sqrt{-0,9 \text{ m} \cdot 2 \cdot 9,81 \text{ m/s}^2 + \frac{2 \cdot 4,5 \text{ bar} \cdot 10^5}{999 \text{ kg/m}^3}} = 29,72 \text{ m/s}$$

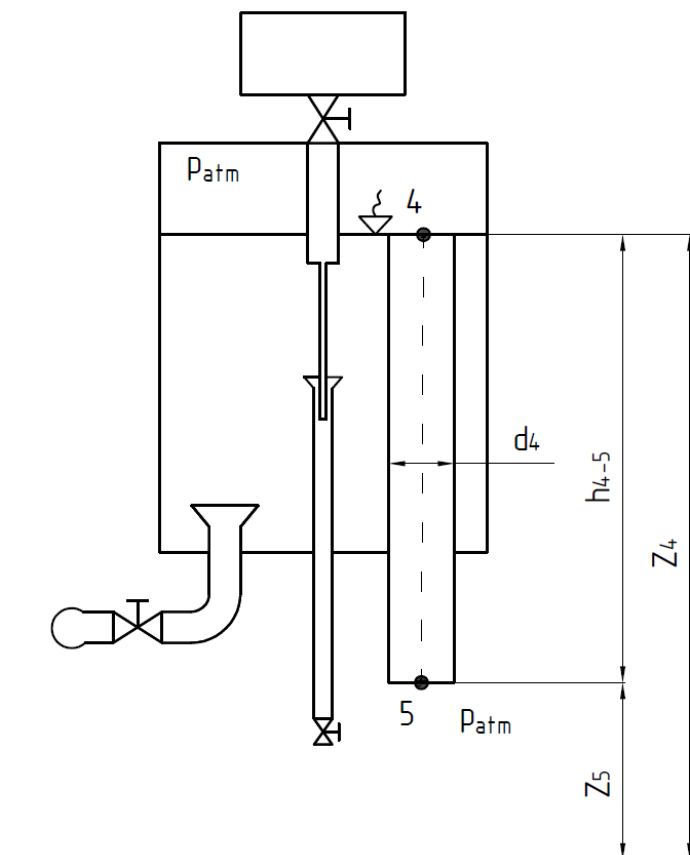
Za izračunatu vrijednost brzine strujanja fluida u točki 3, odnosno, brzine ustujavanja vode iz vodovoda u veliki spremnik, vrijednost volumnog protoka uporabom formule 4.3 iznosi:

$$Q_3 = v_3 \cdot \frac{d_2^2 \cdot \pi}{4} = 29,72 \text{ m/s} \cdot \frac{(0,019 \text{ m})^2 \cdot \pi}{4} = 0,008426 \text{ m}^3/\text{s} = 505,6 \text{ l/min}$$

Proizlazi da će se iz vodovodne mreže pri potpuno otvorenom ventilu u model moći najviše dovesti 505,6 l/min svježe vode koja će biti pohranjena u velikom spremniku. Stvarna količina vode, odnosno, potrebna količina vode biti će regulirana otvorenošću ventila na dovodnoj cijevi.

- **Proračun preljevne cijevi, Bernoullijeva jednadžba od 4 do 5:**

Slika 4.5 prikazuje shematski prikaz za proračun preljevne cijevi uz kote i zadane vrijednosti.



$$Q_5 = ?$$

$$v = 1,14 \text{ m}^2/\text{s} \text{ (pri } 15^\circ\text{C)}$$

$$\rho = 999 \text{ kg/m}^3 \text{ (pri } 15^\circ\text{C)}$$

$$h_{4-5} = z_4 - z_5 = 1 \text{ m}$$

$$d_4 = 40 \text{ mm} = 0,04 \text{ m}$$

Slika 4.5 – Shematski prikaz modela Reynoldsovog eksperimenta – Preljevna cijev

$$\frac{p_4}{\rho \cdot g} + \frac{v_4^2}{2 \cdot g} + z_4 = \frac{p_5}{\rho \cdot g} + \frac{v_5^2}{2 \cdot g} + z_5$$

$$\frac{p_{atm}}{\rho \cdot g} + \frac{v_4^2}{2 \cdot g} + z_4 = \frac{p_{atm}}{\rho \cdot g} + \frac{v_5^2}{2 \cdot g} + z_5$$

$$z_4 = \frac{v_5^2}{2 \cdot g} + z_5$$

$$h_{4-5} = \frac{v_5^2}{2 \cdot g}$$

$$v_5^2 = h_{4-5} \cdot 2 \cdot g$$

$$v_5 = \sqrt{h_{4-5} \cdot 2 \cdot g} = \sqrt{1 \text{ m} \cdot 2 \cdot 9,81 \text{ m/s}^2} = 4,43 \text{ m/s}$$

Za izračunatu vrijednost brzine strujanja fluida u točki 5, odnosno, brzine istrujavanja preljevne vode iz velikog spremnika u okoliš, vrijednost volumnog protoka uporabom formule 4.2 iznosi:

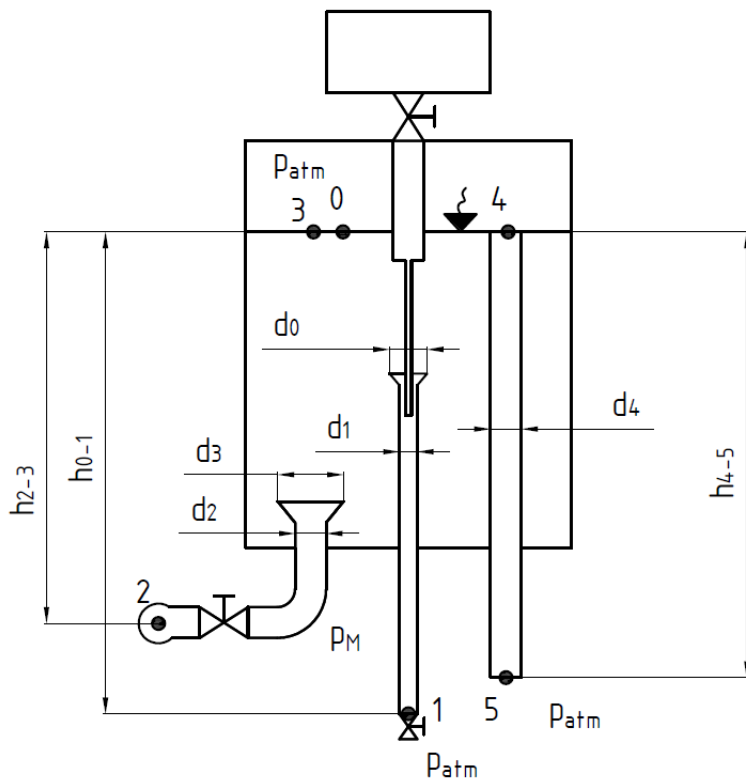
$$Q_5 = v_5 \cdot \frac{d_5^2 \cdot \pi}{4} = 4,43 \text{ m/s} \cdot \frac{(0,04 \text{ m})^2 \cdot \pi}{4} = 0,005567 \text{ m}^3/\text{s} = 334 \text{ l/min}$$

S obzirom da je maksimalni ostvarivi volumni protok kroz ispitnu cijev 26,3 l/min, maksimalni protok dovodne cijevi neće nikada biti potrebno ostvariti jer će se dovod vode u sustav kontrolirati regulacijskim ventilom na dovodnoj cijevi vode iz vodovoda. Proizlazi da promjer preljevne cijevi može biti manji, te je odabran novi promjer od \varnothing 19 mm. Zbog promjene promjera preljevne cijevi, ponovljeni kontrolni proračun prikazan je u nastavku.

Nova vrijednost volumnog protoka pri brzini 5 iznosi:

$$Q_5 = v_5 \cdot \frac{d_5^2 \cdot \pi}{4} = 4,43 \text{ m/s} \cdot \frac{(0,019 \text{ m})^2 \cdot \pi}{4} = 0,001256 \text{ m}^3/\text{s} = 75,36 \text{ l/min}$$

Slika 4.6 prikazuje shematski prikaz cjelokupnog sustava sa usvojenim vrijednostima i vrijednostima protoka.



$$Q_1 = 26,23 \text{ l/min}$$

$$Q_3 = 875,3 \text{ l/min}$$

$$Q_5 = 75,3 \text{ l/min}$$

$$v = 1,14 \text{ m}^2/\text{s} \text{ (pri } 15^\circ\text{C)}$$

$$\rho = 999 \text{ kg/m}^3 \text{ (pri } 15^\circ\text{C)}$$

$$p_m = 4,5 \text{ bar}$$

$$h_{0-1} = z_0 - z_1 = 1,08 \text{ m}$$

$$d_0 = 16 \text{ mm} = 0,016 \text{ m}$$

$$d_1 = 11 \text{ mm} = 0,011 \text{ m}$$

$$h_{2-3} = z_3 - z_2 = 0,9 \text{ m}$$

$$d_2 = 19 \text{ mm} = 0,019 \text{ m}$$

$$d_3 = 25 \text{ mm} = 0,025 \text{ m}$$

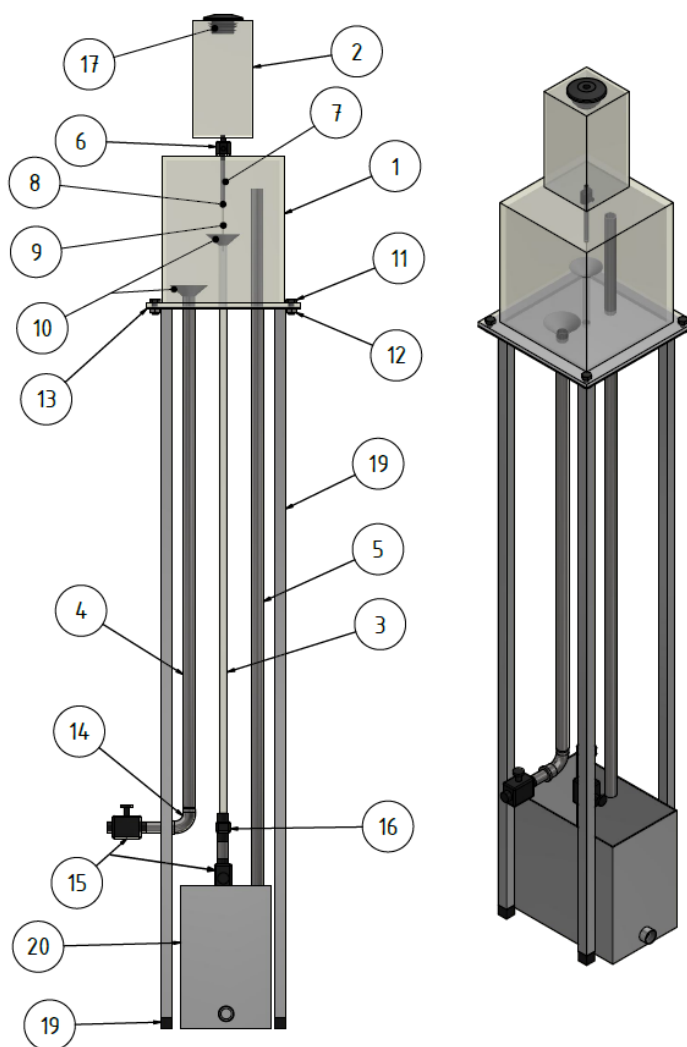
$$h_{4-5} = z_4 - z_5 = 1 \text{ m}$$

$$d_4 = 19 \text{ mm} = 0,019 \text{ m}$$

Slika 4.6 – Shematski prikaz modela Reynoldsovog eksperimenta – konačne vrijednosti

5. TEHNIČKO-NACRTNA DOKUMENTACIJA I KONSTRUKCIJSKI ELEMENTI

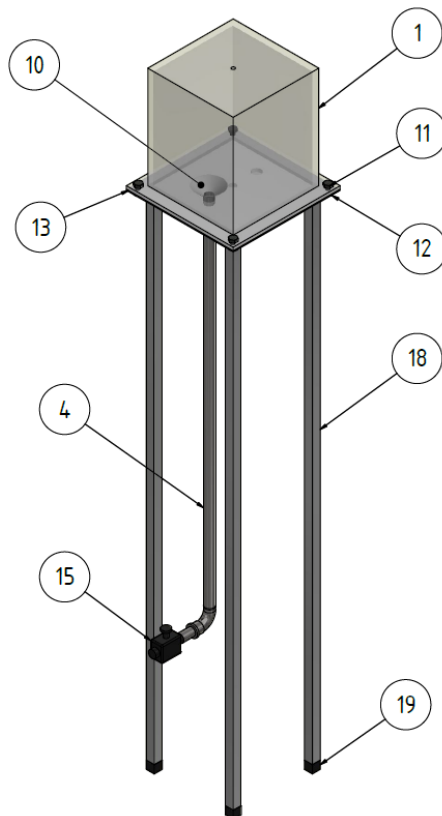
Nakon definiranja i odabira ispitne, dovodne i prelivne cijevi, te proračuna funkcionalnosti modela, potrebno je izvršiti odabir i dimenzioniranje preostalih dijelova modela Reynoldsovog eksperimenta. Kroz peto poglavlje parcijalno su opisani dijelovi uređaja prema skupu funkcija koje trebaju ispuniti. Sklopni crtež i crteži pojedinih elemenata sustava prikazani su u nastavku (slike 5.1, 5.2, 5.3 i 5.4), dok su sklopni crtež i radionički nacrti pojedinih elemenata prikazani i u Prilogu. Nacrti su izrađeni upotrebom programskog paketa „Autodesk Inventor“. Sve cijevi, osim ispitne i kapilarne cijevi, odabrane su iz kataloga tvrtke Strojopromet d.o.o. [12].



Slika 5.1 – Konačni izgled uređaja

5.1. DOBAVA I POHRANA VODE

Slika 5.2 prikazuje sustav dobave i pohrane vode.



Slika 5.2 – Sustav dobave i pohrane vode

Dovodna cijev (4) dimenzija je $\varnothing 22 \times 1,5$ mm, te je izrađena od nehrđajućeg čelika. Visina cijevi je 700 mm, dok će njena ukupna duljina (uključujući horizontalni dio) ovisiti o mjestu priključka na vodovodnu mrežu. Protok kroz dovodnu cijev regulirati će se ventilom s pladnjem nazivnog otvora 3/4" (15). Na kraju dovodne cijevi, koji ulazi u spremnik vode, predviđena je ugradnja lijevka (10) koji bi trebao smanjiti vrijednost brzine vode na ulasku u spremnik te time smanjiti i nivo vrtloženja vode u spremniku i njen utjecaj na ispitivanje. Lijevak je izrađen od nehrđajućeg čelika procesom savijanja, a krajevi savijenog lima spojeni su zavarom, kao i sam lijevak s dovodnom cijevi. Kako bi se lijevak mogao spajati zavarivanjem odabrana je debljina lima za izradu lijevka od 1,5 mm. Dovodna cijev ne smije biti previše upuštena u spremnik vode kako bi ulazni mlaz smješten u donjoj zoni spremnika i imao što manji utjecaj na ispitivanje.

Često se u praksi, na dnu spremnika vode, u zoni dobave vode u spremnik, postavljaju staklene kuglice kako bi se smirila struja dovedene vode. Nakon izvedbe sustava, što nije predmetom ovog završnog rada, prema potrebi mogu se u spremniku vode postaviti i staklene kuglice.

Spremnik vode (1) je zapremine deset litara, te izrađen od pleksiglasa (PMMA) debljine stijenke 8 mm. Dimenzije spremnika su $216 \times 216 \times 266$ mm. Na dnu spremniku predviđena je izrada otvora za dovodnu, ispitnu i preljevnu cijev, dok je na poklopcu spremnika predviđen otvor za dovod cijevi s bojilom. Donja ploha spremnika je nešto većih dimenzija od samog spremnika, $270 \times 270 \times 8$ mm, a u svrhu izrade provrta za vijke i prihvata spremnika za ploču stalaka (13). Radionički crtež spremnika vode prikazan je u „Prilog 2“.

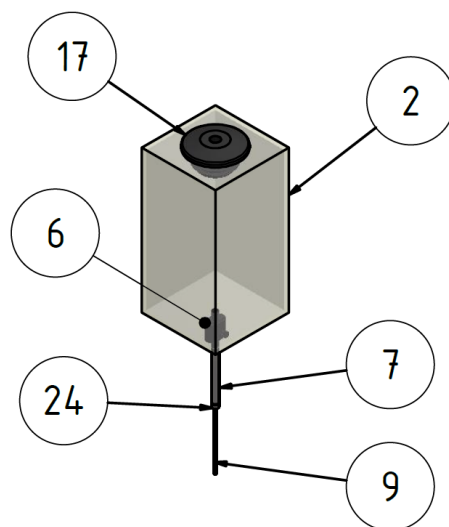
Spremnik se oslanja na aluminijski stalak čija je nosiva ploča debljine 2 mm. Noge stalka (18) su izvedene od aluminijskih cijevi dimenzija $20 \times 20 \times 2$ mm i duljine 1200 mm, te su zavarene za ploču stalka. Spremnik vode je sa stalkom učvršćen pomoću DIN EN ISO 4018 M10 vijaka (11) i DIN 934 M10 (12) osiguravajućim maticama. Otvori na dnu nogu stalka zatvorene su plastičnim čepovima (19). Radionički crtež ploče stalka prikazan je u „Prilog 3“.

5.2. POHRANA I DOBAVA BOJILA

Slika 5.3 prikazuje sustav pohrane i dobave bojila.

Spremnik bojila (2) je također izrađen od pleksiglasa (PMMA) ali debljine stijenke 3 mm. Zapremina mu je dvije litre, dok su dimenzije spremnika $106 \times 106 \times 206$ mm. Na dnu spremnika predviđen je otvor za priključak ventila za regulaciju dobave bojila u ispitnu cijev, dok je na poklopcu spremnika predviđen otvor za čep spremnika s oduškom (17). Radionički crtež spremnika bojila prikazan je u „Prilog 4“.

Protok bojila regulira se pomoću igličastog ventila nazivnog otvora $1/8''$ (6). Ventil je s bojilom u spremniku u neposrednom kontaktu. Bojilo se prema ispitnoj cijevi dovodi pomoću dvije cijevi izrađenih od nehrđajućeg čelika i spojenih spojnomo redukcijom. Prva cijev dimenzije $\varnothing 8 \times 1$ mm spaja se s ventilom (7), dok se na nju nastavlja kapilarna cijev (9) dimenzija $\varnothing 2 \times 0,5$ mm, koja ulazi u ispitnu cijev i konačno dovodi bojilo na ulazu u ispitnu cijev [13].

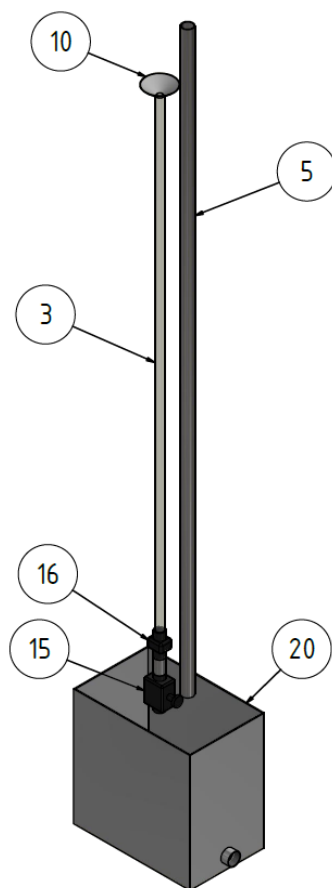


Slika 5.3 – Sustav pohrane i dobave bojila

5.3. ISPITNI I ODVODNI SUSTAV

Slika 5.4 prikazuje ispitni i odvodni sustav.

Akrilna cijev dimenzija $\varnothing 15 \times 2$ mm duljine 1000 mm koristiti će se za izvedbu ispitne cijevi (3). Cijev u spremnik ulazi duljinom od oko 100 mm. Na ulaznoj strani cijevi predviđena je ugradnja lijevka (10) kako bi ulazni tok u cijev bio što blaži, zaobljeniji i mirniji, te kako bi se skratila ulazna duljina potrebna za razvoj punog profila brzine strujanja kroz cijev. Princip izrade lijevka je identičan principu izrade lijevka dovodne cijevi, dok je jedina razlika u promjeru priključne cijevi.



Slika 5.4 – Ispitni i odvodni sustav

Na izlaznu stranu ispitne cijevi predviđena je ugradnja mjerača volumnog protoka nazivnog otvora 3/4“ (16), te regulacijskog ventila s pladnjem nazivnog otvora 3/4“ (15) kojim će se vršiti regulacija volumnog protoka kroz ispitnu cijev, a time brzine strujanja fluida i vrijednosti Reynoldsovog broja. Preljevna cijev (5) izvedena je od istog materijala i dimenzija kao dovodna cijev ($\varnothing 22 \times 1,5$ mm). Duljina preljevne cijevi je 1250 mm. Cijev u spremnik ulazi duljinom od oko 200 mm. U podnožju uređaja predviđeno je postavljanje sabirne posude (20) u kojoj će se prikupljati fluid iz ispitne i preljevne cijevi. Materijal izrade posude je aluminijski lim debljine 1,5 mm, dok će dimenzije posude biti prilagođene nakon izvedbe modela kako bi mogla biti smještena u okviru nogu stalka, te time povećati krutost modela i njegovu stabilnost s obzirom na ukupnu visinu od oko 1800 mm. Pri dnu sabirne posude predviđen je navojni priključak dimenzije 1“ na koji bi se putem brzog spoja i „lastinog repa“ omogućio priključak na fleksibilno crijevo kojim će se fluid iz sabirne posude odvoditi u sanitarni sustav.

6. ZAKLJUČAK

U ovom završnom radu dano je idejno rješenje modela Reynoldsovog eksperimenta koji će se koristiti za edukacijske svrhe.

Odabrana varijanta modela vertikalne je izvedbe u svrhu uštede prostora. Za dovod vode u model predviđen je priključak na vodovodnu mrežu. S obzirom na proračun ulazne duljine, odabrana ispitna cijev je dimenzija $\varnothing 15 \times 2$ mm, duljine 1000 mm i izrađena od pleksiglasa kako bi se mogli prezentirati režimi rada i strujanje fluida. Proračunom je definirana dimenzija dovodne cijevi od $\varnothing 22 \times 1,5$ mm, uz usvojeni priključni predtlak vodovodne mreže od 4,5 bar (odabrano na osnovu mjerenja u laboratoriju). Preljevna cijev odabrana je istog nazivnog otvora kao i dovodna cijev. Na osnovu proračuna definirana je vrijednost volumnog protoka vode kroz dovodnu cijev od oko 505 l/min, kroz ispitnu cijev od 26,3 l/min te kroz preljevnu cijev od oko 75 l/min.

Regulacija protoka vode kroz dobavnu i ispitnu cijev regulirati će se s ventilima s pladnjem nazivnog otvora $\varnothing 3/4''$. Cijev dovoda vode u sustav i preljevna cijev odabrane su od nehrđajućeg čelika. Duljina preljevne cijevi je 1250 mm, dok će ukupna duljina dovodne cijevi ovisiti o smještaju modela u laboratoriju te položaja priključka na vodovodnu mrežu.

Bojilo će se u ispitnu cijev puštati kroz kapilarnu cijev promjera $\varnothing 2 \times 0,5$ mm. Protok bojila će se regulirati igličastim ventilom nazivnog otvora $\varnothing 1/8''$. Spremnici vode i bojila biti će izrađeni od pleksiglasa, te će biti izvedeni kao prozirni kvadratni spremnici. Zapremina spremnika vode odabrana je 10 l, dok je zapremina spremnika bojila 2 l. Iskorišteni fluidi biti će odvedeni u sabirnu posudu koja će se nalaziti u podnožju modela, a iz koje će su otpadni fluid odvoditi u sanitarni čvor. Cijeli sustav biti će montiran na aluminijski stalak visine 1200 mm. Ukupne dimenzije modela su $270 \times 270 \times 1800$ mm.

Konačno, predloženim idejnim rješenjem modela Reynoldsovog eksperimenta izvršene su pripremne radnje koje prethode izvedbi navedenog modela. Konačni cilj je da se izvedeni model koristi u svrhu edukacije studenata o režimima strujanja (laminarno, prijelazno, turbulentno), te važnosti i utjecaju Reynoldsovog broja na fizikalne vrijednosti fluida koji struji kroz zatvorene ili otvorene hidrodinamičke sustave.

LITERATURA

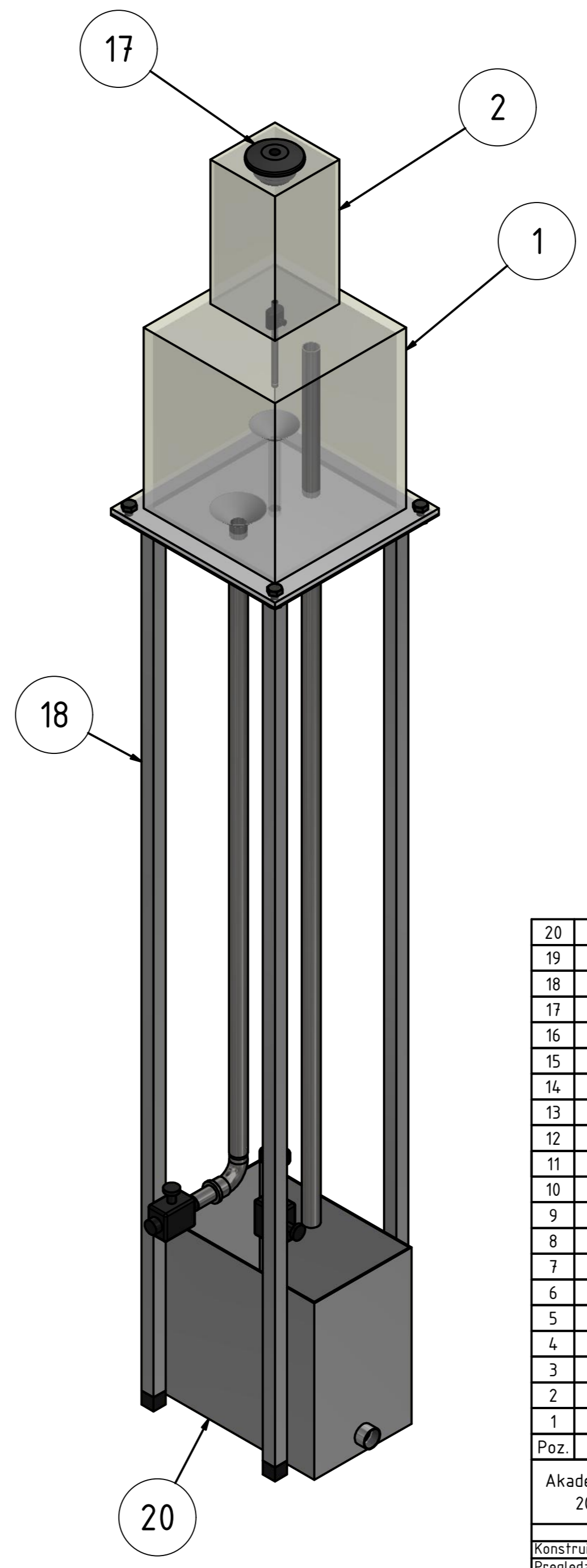
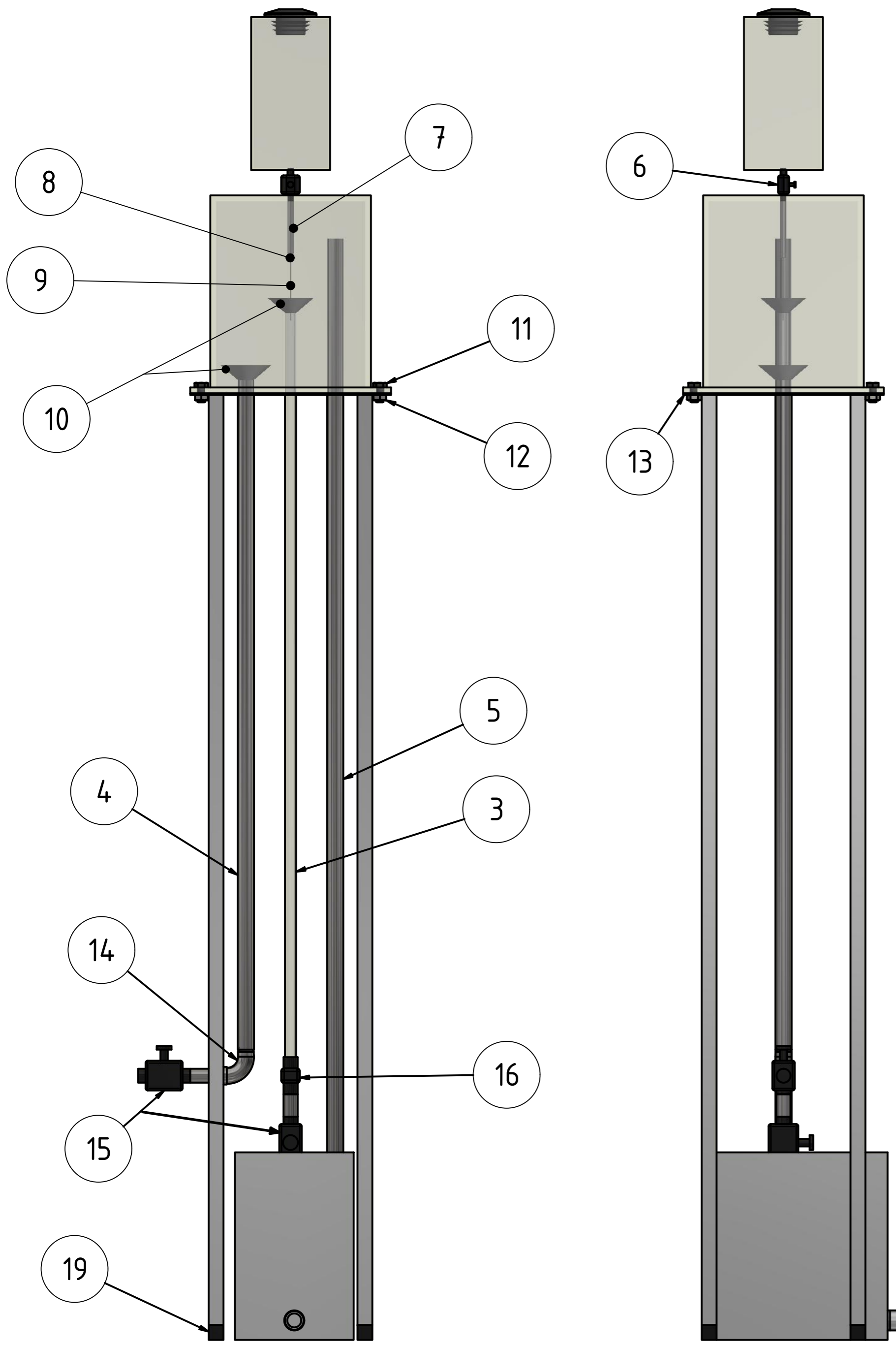
1. Sveučilište u Zagrebu, Fakultet kemijskog inženjerstva i tehnologije, 2020. Procesi prijenosa i separacija, drugo predavanje [Online]. Dostupno na: https://www.fkit.unizg.hr/_download/repository/III._predavanje_PKG_2.pdf. Dana 10.02.2022.
2. Shematski prikaz Reynoldsovog eksperimenta. Dostupno na: https://www.researchgate.net/figure/A-schematic-sketch-of-the-set-up-of-the-Reynolds-number-experiment_fig1_231081139. Dana 10.2.2022.
3. Asst.Prof.Dr. Jaafar S. Maatooq, Lecture 8, 2nd Semester, Flow Dynamics in Closed Conduit (Pipe Flow) [Online]. Dostupno na: https://www.uotechnology.edu.iq/dep-building/LECTURE/dams%20and%20water/first_class/Lect.No.8-pdf.pdf. Dana 10.02.2022.
4. MechStudies, What is Reynolds Number for Laminar & Turbulent Flow? Definition, Units, Equation, Formula [Online]. Dostupno na: <https://www.mechstudies.com/reynolds-numbers-laminar-turbulent-flow-units-equation-formula/>. Dana 11.02.2022.
5. Skripta, Dinamika fluida
6. Način provedbe eksperimenta [online]. Dostupno na: <https://genderi.org/last-modified-21908-osborne-reynolds-demonstration-materials.html>. Dana 11.02.2022.
7. Izgled stvarnog vertikalnog modela Reynoldsovog eksperimenta. Dostupno na: <https://infinet-technologies.com/product/fm-1849-09-osborne-reynolds-apparatus/>. Dana: 12.02.2022.
8. Bright Hub Engineering, Use the Pipe Flow Reynolds Number for Turbulent Flow to find the Entrance Length for Fully Developed Flow [Online]. Dostupno na: <https://www.brighthubengineering.com/hydraulics-civil-engineering/55543-pipe-flow-calculations-1-the-entrance-length-for-fully-developed-flow/>. Dana: 07.04.2022.
9. Multivario d.o.o. [online]. Dostupno na: <https://www.multivario.hr/proizvod/prozirne-akrilne-cijevi/>. Dana: 09.04.2022.
10. The Engineering Toolbox. Water – Dynamic (Absolute) and Kinematic Viscosity vs. Temperature and Pressure [Online]. Dostupno na:

https://www.engineeringtoolbox.com/water-dynamic-kinematic-viscosity-d_596.html. Dana: 13.4.2022.

11. The Engineering Toolbox. Water – Density, Specific Weight and Thermal Expansion Coefficients [Online]. Dostupno na: https://www.engineeringtoolbox.com/water-density-specific-weight-d_595.html. Dana: 9.7.2022.
12. Strojopromet [online]. Dostupno na: <https://strojopromet.com/inox-cijevi-besavne/>. Dana: 12.7.2022.
13. Sale and cutting of stainless steel tubes [online]. Dostupno na: <https://www.steelprecisiontubes.com/EN/2-stainless-steel-tubes/8--bar/11---m/53-stainless-steel-capillary-tube-20mm-x-050mm-type-aisi-304-hard.html>. Dana: 12.7.2022.

PRILOZI

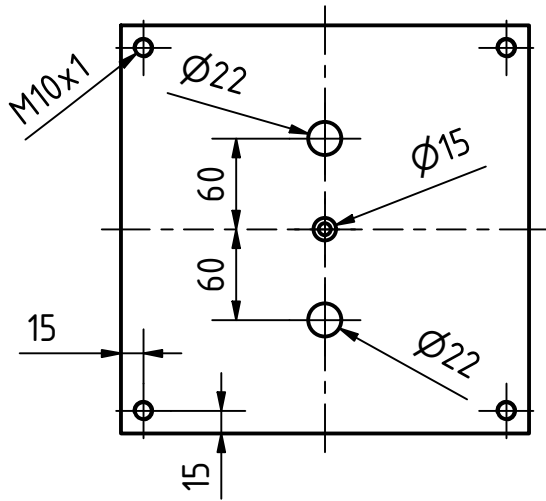
1. Prilog 1 – Sklopni crtež
2. Prilog 2 – Spremnik vode
3. Prilog 3 – Spremnik bojila
4. Prilog 4 – Ploča stalka



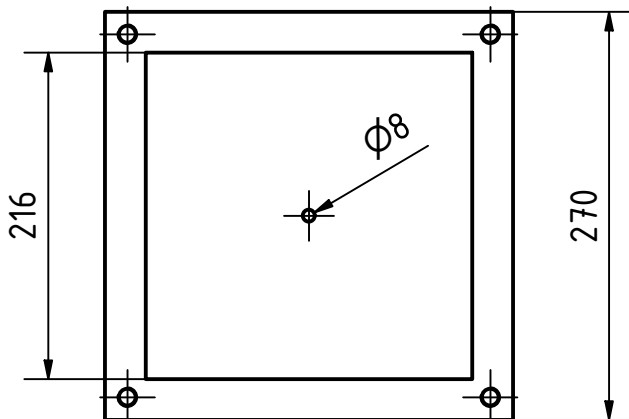
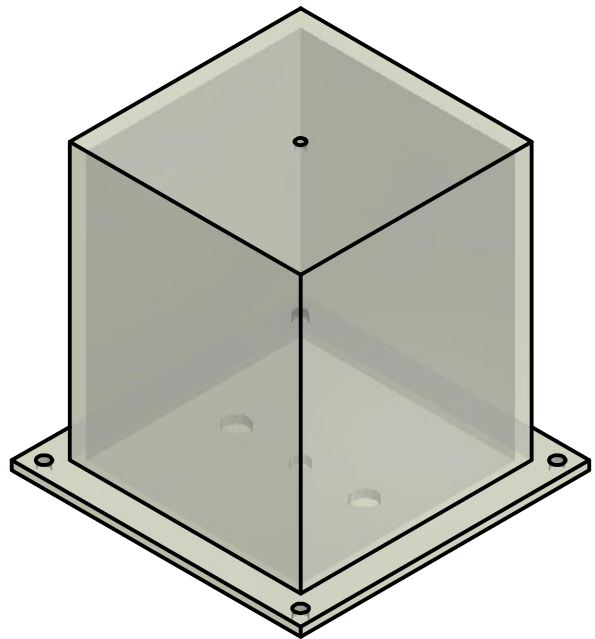
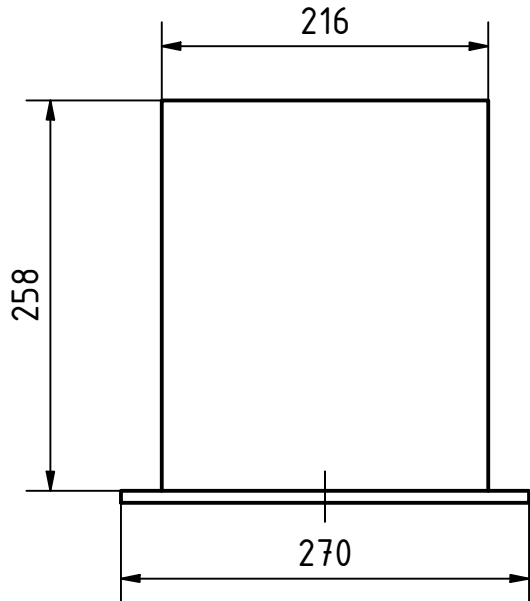
Dimenzije modela:
270 × 270 × 1800

20	Sabirna posuda	1	Al99,5		162x252x252 t=2
19	Čep noge stalka	4	PP		
18	Noga stalka	4	AlMgSi0,5		20x20x2 l=1250
17	Čep spremnika bojila	1	PP	Rupa Ø12 kroz os	
16	Mjerač protoka	1		"Arduino"	3/4"
15	Ventil	2		Sa pladnjem	3/4"
14	Koljeno	1			3/4"
13	Ploča stalka	1	Al99,5		270x270x2
12	M10x1 matica	4		DIN 934	
11	M10x1 vijak	4		DIN EN ISO 4018	
10	Lijevak	2	AISI 304		
9	Kapilarna cijev	1	AISI 304		Ø2x0,5 l=85
8	Redukcija za kapilarnu cijev	1	AISI 304	Sa Ø8 na Ø2	
7	Cijev ventila	1	AISI 304		Ø8x1 l=70
6	Ventil	1		Igličasti	1/8"
5	Preljevna cijev	1	AISI 304		Ø22x1,5 l=1250
4	Dovodna cijev	1	AISI 304		Ø22x1,5 l=900
3	Ispitna cijev	1	PMMA		Ø15x2 l=1000
2	Spremnik bojila	1	PMMA		106x106x206 t=3
1	Spremnik vode	1	PMMA		216x216x266 t=8
Poz.	Naziv dijela	Kom.	Matrijal	Napomena	Dimenzije [mm/"]

Akademska godina: 2021./2022.		Model Reynoldsovog eksperimenta		SVEUČILIŠTE U SPLITU Sveučilišni odjel za stručne studije	
Konstruirao:	Datum:	Potpis:	MISLAV JURKOVIĆ		Prilog br. 1
Pregledao:					
Ocenio:					
Mjerilo: 1:3	SKLOPNI CRTEŽ			List br. 1	
				Listova ukupno: 4	

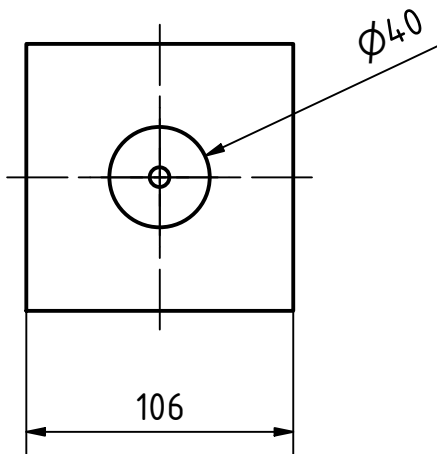
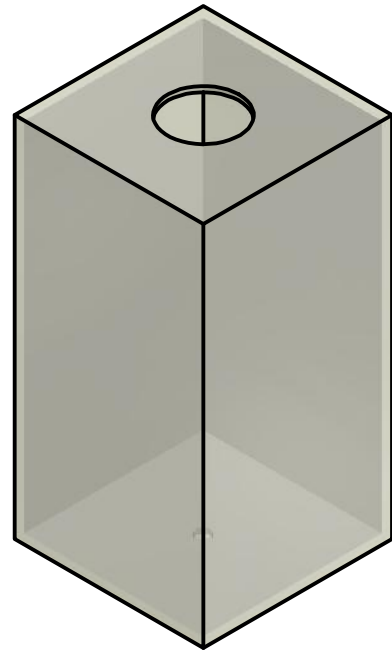
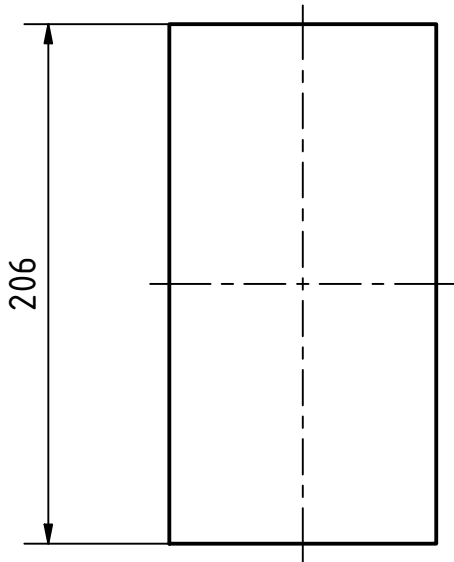
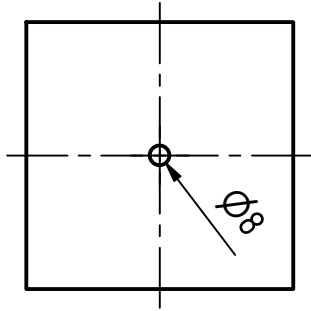


Debljina pleksiglasa $t=8$ mm



Akademska godina: 2021./2022.		Model Reynoldsovog eksperimenta		SVEUČILIŠTE U SPLITU Sveučilišni odjel za stručne studije	
Konstruirao:	Datum:	Potpis:	MISLAV JURKOVIĆ		Prilog br. 2
Pregledao:					
Ocjenio:					
Mjerilo: 1:5	SPREMNIK VODE				List br. 2 Listova ukupno: 4

Debljina pleksiglasa $t=3$ mm



Akadska godina:
2021./2022.

Model Reynoldsovog
eksperimenta

SVEUČILIŠTE U SPLITU
Sveučilišni odjel za stručne studije

Konstruirao:	Datum:	Potpis:
Pregledao:		
Ocjenio:		

MISLAV JURKOVIĆ

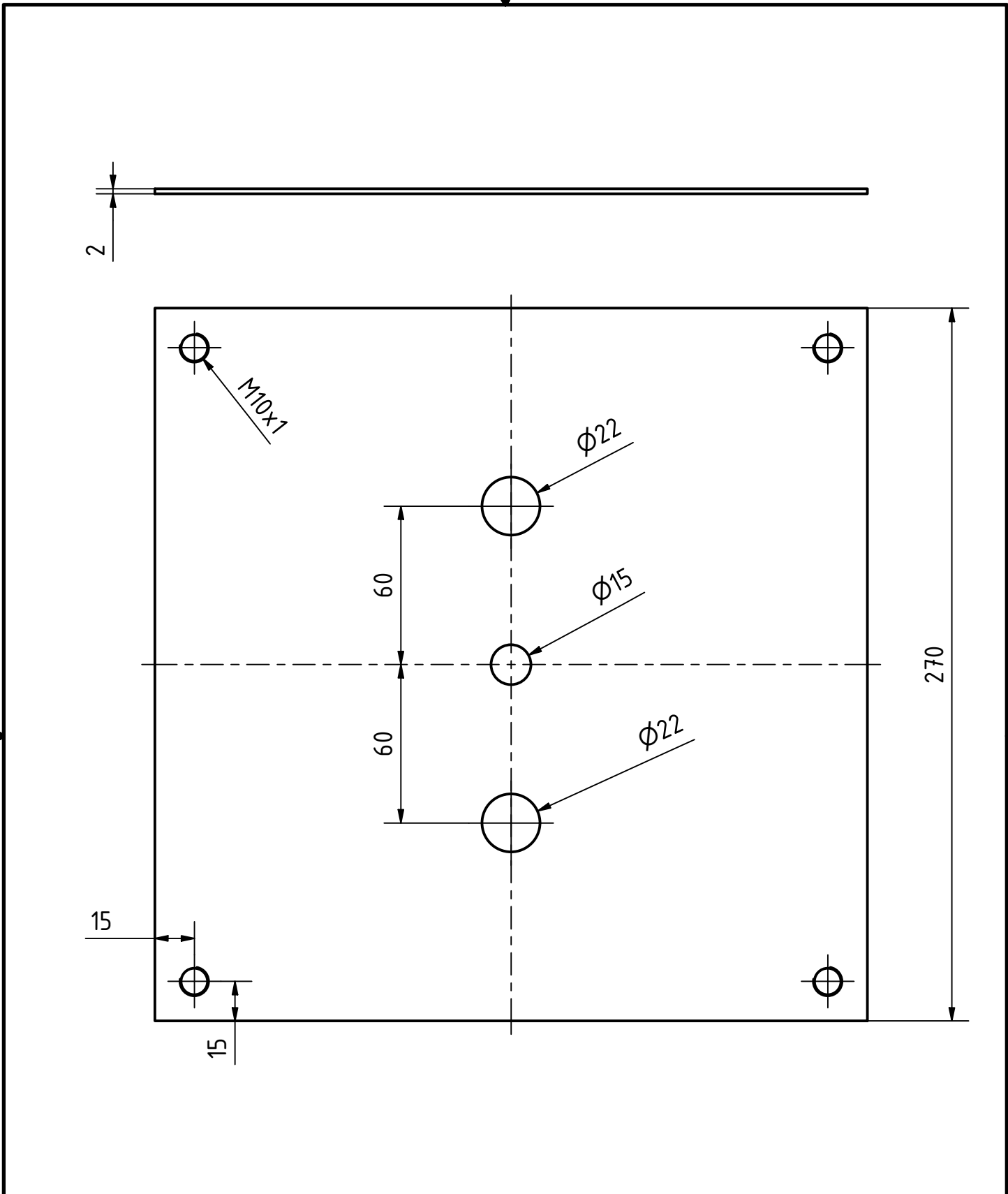
Prilog br. 3

Mjerilo:
1:3

SPREMNIK BOJILA

List br. 3

Listova ukupno: 4



Akademska godina: 2021./2022.		Model Reynoldsovog eksperimenta		SVEUČILIŠTE U SPLITU Sveučilišni odjel za stručne studije	
Konstruirao:	Datum:	Potpis:	MISLAV JURKOVIĆ		Prilog br. 4
Pregledao:					
Ocjenio:					
Mjerilo: 1:2	PLOČA STALKA				List br. 4
					Listova ukupno: 4