

# UPRAVLJANJE ROBOTOM POMOĆU SIGNALA PLC-A

---

**Vidaković, Luka**

**Undergraduate thesis / Završni rad**

**2022**

*Degree Grantor / Ustanova koja je dodijelila akademski / stručni stupanj:* **University of Split / Sveučilište u Splitu**

*Permanent link / Trajna poveznica:* <https://um.nsk.hr/um:nbn:hr:228:725347>

*Rights / Prava:* [In copyright](#)/[Zaštićeno autorskim pravom.](#)

*Download date / Datum preuzimanja:* **2025-02-05**



*Repository / Repozitorij:*

[Repository of University Department of Professional Studies](#)



**SVEUČILIŠTE U SPLITU**  
**SVEUČILIŠNI ODJEL ZA STRUČNE STUDIJE**

Preddiplomski stručni studij Elektronike

**LUKA VIDA KOVIĆ**

**ZAVRŠNI RAD**

**UPRAVLJANJE ROBOTOM POMOĆU SIGNALA  
PLC-A**

Split, listopad 2022.

**SVEUČILIŠTE U SPLITU**  
**SVEUČILIŠNI ODJEL ZA STRUČNE STUDIJE**

Preddiplomski stručni studij Elektronike

**Predmet:** Robotika

**ZAVRŠNI RAD**

**Kandidat:** Luka Vidaković

**Naslov rada:** Upravljanje robotom pomoću signala PLC-a

**Mentor:** prof. Dino Lozina

Split, listopad 2022.

# SADRŽAJ

Sažetak .....	1
1. UVOD .....	3
2. ROBOT .....	4
2.1. Specifikacije .....	5
2.2. TeachBox.....	8
3. Programiranje .....	9
3.1. Main program .....	10
3.2. Pick program .....	11
3.3. Place program.....	12
3.4. Home program.....	13
4. KOMUNIKACIJA S PLC-OM .....	14
4.1. Prikupljanje signala s robota.....	15
4.2. Programiranje matematičkih i logičkih operacija.....	17
4.3. Slanje vrijednosti na robot modul.....	21
5. HMI .....	23
5.1. Prikaz pozicije robota .....	24
6. ZAKLJUČAK .....	26
LITERATURA .....	27
POPIS SLIKA .....	28
POPIS TABLICA.....	29
PRILOG .....	30

## **Sažetak**

### **Upravljanje robotom pomoću signala PLC-a**

Roboti su u našoj svakodnevnicu sve češći, stoga je život bez njih postao nezamisliv. To je jedan od razloga zbog kojih se tehnologija oko robota razvija sve brže.

Prikazan je način na koji se ispravno koristi jedan industrijski robot, zajedno s njegovim tehničkim specifikacijama, koji dijelovi su neophodni za rad i princip rada.

Za rad s bilo kojim robotom je uvijek potreban ispravan program kako bi robot znao što mu je zadatak i na koji način se obavlja isti. Prikazan je jedan primjer programa koji se danas često koristi u industriji i uz to je pojašnjeno na koji način funkcionira.

U radu se govori o vezi između robota i PLC-a te o načinu uspostavljanja komunikacije. PLC umjesto robota obavlja zahtjevniji dio posla tj. matematičke i logičke operacije koje robotu kao krajnji rezultat predstavljaju naredbe u obliku varijabli tipa bit ili word.

Na kraju je opisan rad sa HMI sučeljem, na koji način se uređuje i postavlja u funkciju.

HMI sučelje je uređaj preko kojega možemo upravljati robotom. Tu spadaju određene naredbe u obliku tipkala i slika. Slika na HMI uređaju predstavlja trenutnu poziciju robota i kako robot mijenja poziciju tako se mijenja i slika koja je vidljiva krajnjem korisniku u cilju da se pojednostavi rad i praćenje robota.

**Ključne riječi:** robot, PLC, HMI uređaj, pozicija robota.

## **Summary**

### **Controlling the robot with PLC signals**

Robots are becoming more and more common in our everyday life, so life without them has become unimaginable. This is one of the reasons why technology around robots is developing faster and faster.

The way in which an industrial robot is used correctly is shown, together with its technical specifications, which parts are necessary for operation and the principle of operation.

Working with any robot always requires a correct program so that the robot knows what its task is and how to perform it. An example of a program that is often used in the industry today is shown and how it works is also explained.

The thesis discusses the connection between the robot and the PLC, and the method of establishing communication. Instead of the robot, the PLC performs the more demanding part of the work, i.e. mathematical and logical operations, which as the end result represent commands to the robot in the form of bit or word type variables.

Finally, the work with the HMI interface is described, how it is edited and put into operation.

The HMI interface is a device through which we can control the robot. These include certain commands in the form of buttons and images. The image on the HMI device represents the current position of the robot, and as the robot changes position, the image that is visible to the end user also changes in order to simplify the operation and monitoring of the robot.

**Keywords:** robot, PLC, HMI device, robot position.

## 1. UVOD

U današnjem se svijetu sve više koriste roboti u svim razvojnim segmentima, tako na primjer u auto industriji, medicini, vojsci, konstrukcijskim sektorima itd.

Upravo iz tog razloga se razvila zasebna interdisciplinarna grana zvana robotika. Glavni cilj robotike je konstruiranje uređaja koji pomaže čovjeku u radu, a bavi se konstruiranjem, dizajniranjem i definiranjem načina rada s tim uređajem.

PLC („Programmable Logic Controller“) uređaj omogućuje osobi da automatizira stroj, uređaj ili sustav, odnosno omogućuje automatski rad sa sustavom.

Putem PLC uređaja se mogu koordinirati i nadzirati procesi i pojedini koraci tijekom rada.

Nažalost PLC uređaji nisu pregledni i estetski izražajni pa za osobu koja nema iskustva s njim može imati zbunjujuće crte.

U ovom završnom radu biti će prikazan način programiranja aplikacije „Pick and place“ robota, način programiranja PLC-a, način uređivanja HMI uređaja te kako možemo pratiti stanje samoga robota na HMI uređaju.

Stanje robota podrazumjeva vizualni prikaz na HMI-u uz pomoć lampica dok je u procesu obavljanja aplikacije.

## 2. ROBOT

Roboti se mogu dijeliti na više kategorija, tako na primjer imamo: industrijske robote, dronove, edukacijske robote, vojne robote, medicinske robote itd.

Svaka kategorija ima jednaku važnost u suvremenom životu pa se iz dana u dan potreba za korištenjem robota sve više povećava. Industrijski roboti su najrašireniji u području robotike. Samo ime im govori da se koriste u industriji, što znači da se koristi za obavljanje određenog tipa zadataka kako bi se radniku olakšao posao. Tipovi zadataka koji se mogu obavljati su različiti, tako se na primjer može koristiti za prenošenje materijala ili proizvoda, zavarivanje, tokarenje ili slično.

Tradicionalni industrijski robot sastoji se od manipulatorske ruke dizajnirane za obavljanje ponavljajućih zadataka. Suvremene robote je moguće koristiti zajedno sa ljudskim radnicima uz dovoljno opreza i poštivanja sigurnosnih mjera.



## 2.1. Specifikacije

U našem laboratoriju imamo na raspolaganju industrijski robot za edukaciju i izvršavanje pokusa. Služili smo se robotom brenda Mitsubishi, model: RV-2F-Q1-S16. To je manji industrijski robot, čija je maksimalna nosivost 2 kg.

Mitsubishi je japanska tvrtka koja se bavi robotikom, električnim uređajima, preradom čelika i automobilskom industrijom. Model RV-2F-Q1S16 ima ukupnu masu od 19 kilograma, dok mu je nosivost ograničena na 2 kilograma. Posjeduje 6 osi, od kojih se sve mogu nezavisno pomicati, domet je postavljen na 4955 mm, a maksimalna brzina iznosi 5 m/s te ponovljivost položaja je  $\pm 0.02$  mm. Prije korištenja robota potrebno je poznavati njegove osnovne specifikacije, one su nam dostupne u korisničkim uputama. Korisničke upute su priručnik za korištenje robota. Sve potrebne informacije, tehničke specifikacije i način korištenja su nam opisani u njemu. Tehničke specifikacije su prikazane u tablici 2.1.

Tablica 2. 1. Tehničke specifikacije robota

Tip Robota	RV-2F-Q1-S16
Maksimalno opterećenje	2kg
Broj osi	6
Doseg	4955 mm/s
Tip Kontrolera	CR750-Q
Tip PLC-a	Q03UDVCPU
Robot modul	Q172DRCPU

Uz sami robot su nam potrebni PLC i robot kontroler. Tip PLC-a kojeg koristimo je Q03UDVCPU, a tip kontrolera nam je CR750-Q. U našem slučaju je potrebno korištenje tzv. „Gripper“ odnosno hvataljke koju ćemo također kratko opisati.



Slika 2.1 Robot u laboratoriju



Slika 2.2 PLC



Slika 2.3. Robot kontroler

Hvataljka služi za primanje predmeta. Radi preko pneumatskog sustava. Kako bi hvataljka funkcionirala, potrebno je da sustav radi na tlaku od 1.5 do 2 bara, koji dovodimo preko kompresora u laboratoriju. Ova hvataljka nije dio Mitsubishi robota te je posebno konstruirana i izrađena za specifične potrebe edukacije u laboratoriju.

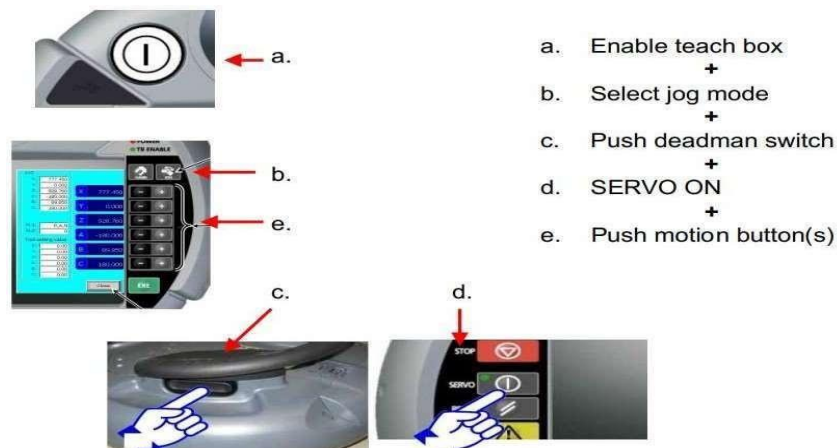


Slika 2.4. Hvataljka (Gripper)

## 2.2. TeachBox

TeachBox (TB) je kontroler robota kojeg koristimo u ručnom načinu rada. TB se sastoji od nekoliko dijelova među kojima su „DeadMan“ sklopke, a nalaze se sa stražnje strane TB-a. Izrazito su bitne jer zaustavljaju rad robota kada ih se pusti ili kada ih se jako pritisne zbog neplanirane reakcije korisnika koji upravlja robotom. S prednje strane nalazi se ekran na kojem je prikazano mnoštvo informacija o robotu, a iznad njega imamo tipku za paljenje i gašenje. S desne strane se nalazi gljiva za zaustavljanje u slučaju opasnosti, a s lijeve strane ekrana nalaze se tipke „Servo ON/OFF, STOP i RESET alarma“.

S desne strane se nalaze gumbi za upravljanje robota. Kod pokretanja robota prva stavka koju treba napraviti je paljenje robot kontrolera pomoću ON prekidača, zatim dovodimo robotu napon od 24 V preko pretvarača, zatim uključujemo PLC čime uspostavljamo vezu koja služi kao komunikacija. Potom upalimo kompresor sve dok se ne dosegne tlak u vrijednost od 1.5 do 2 bara jer u suprotnom hvataljka robota se neće moći zatvarati i otvarati. Ako smo obavili prethodne korake treba pritisnuti „DeadMan switch“ na srednju poziciju te odabrati „Jog“ način rada. Ovisno o primjeni kojom se želi upravljati robotom, bira se koordinatni sustav. Postoji šest koordinatnih sustava od kojih se najčešće upotrebljava XYZ ili JOINT sustav. Zatim se stisne tipka Servo ON. Robota pokrećemo pritiskom na tipke + i – koje se nalaze s desne strane TeachBox-a. Ovisno koji se koordinatni sustav primjenjuje, sukladno tome će se robot gibati u određenom smjeru (npr. za JOINT sustav prvi red tipki će rotirati prvu os robota, a u XYZ sustavu će se robot gibati naprijed nazad sukladno Kartezijevom koordinatnom sustavu). Hvataljku zatvaramo i otvaramo pritiskom na tipku HAND te pritiskom na + ili -.



Slika 2.5. Postupak pokretanja robota putem TB-a

### 3. Programiranje

U ovom radu smo programirali jednu tzv. „Pick and Place“ aplikaciju. Ova aplikacija služi za prijenos određenih predmeta s početne pozicije na drugu poziciju. Nerijetko se koristi u industriji, gdje se često ponavljaju iste radnje, npr. slaganje robe s jedne palete na drugu.

Programski jezik kojim smo se služili je MELFA-BASIC V, koristi se isključivo kod Mitsubishi robota. Najčešće korištene naredbe su:

- CallP – Funkcija pozivanja podprograma,
- Mov – Interpolacija Joint,
- Mvs – Linearna interpolacija,
- Dly – Kašnjenje u sekundama,
- Def Plt – Posebna funkcija paletiziranja,
- End – Završetak programa,
- Cnt – Kontinuirano gibanje,
- Hopen – Otvaranje hvataljke,
- Hclose – Zatvaranje hvataljke i
- Ovrđ – Podešavanje brzine.

Pomoću softverskog HMI sučelja želimo upravljati robotom koji izvršava naš zadatak. To je ostvareno pomoću programa koji je napravljen za ovaj zadatak. Sastoji se od ukupno 4 dijela. Prvi dio je glavni program pod nazivom „Main“, u kojemu je smješteno ukupno 3 potprograma.

### 3.1. Main program

Pozivanjem funkcije „CallP“ smo u mogućnosti pozivati jedan potprogram. „Main“ program je glavni dio aplikacije koji se ciklički ponavlja sve dok su uvjeti za rad ispunjeni. U Main programu imamo varijable „M1“, „M2“ i „M3“, gdje su „M1“ i „M2“ brojači predmeta na ulaznoj i izlaznoj paleti, a „M3“ predstavlja uvjete koji su nužni za početak rada. U daljnjem tekstu će biti detaljnije objašnjen način na koji prethodno spomenute varijable funkcioniraju.

„Main“ program:

```
Wait M_Svo=1      ' Wait until servo is working
Ovrd 10          ' General speed
M1=M_Inw(10336)+1  ' Input pallet counter
M2=M_Inw(10352)+1  ' Output pallet counter
M3=M_In(10320)    ' Conditions for start
mProgram=M_Inw(10368)  ' Control word
M_Outw(10368)=M_Inw(10368)  ' Return control word
    Select mProgram
        Case 100
            CallP "PICK", M1      ' Ulazna paleta
        Break
        Case 200
            CallP "PLACE", M2     ' Izlazna paleta
        Break
        Case 300
            CallP "HOME"         ' Home position
        Break
        Case 400
            Servo Off            ' Turn servo off
        Break
    End Select
End
```

### 3.2. Pick program

Drugi dio aplikacije je Pick program. Ovaj dio služi da kupi objekte sa palete. U Main programu smo definirali Case 100 s linijom koda od „CallP “Pick“, M1“. Ova linija koda šalje M1 u potprogram „Pick“. Paleta koju smo koristili je definirana na način da smo joj odredili četiri točke, svaka točka je na krajevima palete.

„Pick“ program:

```
M_Outw(10368)=101 ` Return control word for start of program
Tool 1 ` Define tool
Base 0 ` Define coordinate system
FPrm M10
Def Plt 1, P1, P2, P3, P4, 2, 3, 2
P5=(Plt 1,M10)

Mov P5, -50
Mvs P5 Dly 0.2
HClose 1
Dly 0.2
Mvs P5, -50

M_Outw(10368)=102 ` Return control word for end of program
End
```

### 3.3. Place program

Naredni dio programa je „Place“ program koji služi za odlaganje predmeta. Ovaj dio programa ima identičnu strukturu kao i „Pick“ program. Potrebno je bilo odrediti drugu paletu odnosno izlaznu, gdje robot odlaže predmete. Određuje se na isti način kao i prva paleta.

„Place“ program:

```
M_Outw(10368)=201
Tool 1 ' Define tool
Base 0 ' Define coordinate system
FPrm M20
Def Plt 1, P1, P2, P3, P4, 2, 3, 2
P5=(Plt 1,M20)

Mov P5, -50
Mvs P5 Dly 0.2
HOpen 1
Dly 0.2
Mvs P5, -50

M_Outw(10368)=202 ` Return control word for end of program
End
```



### 3.4. Home program

„Home“ program je potprogram, gdje smo robotu odredili njegovu početnu poziciju. Potprogram šalje povratnu vrijednost PLC-u te pomiče robot u neutralnu odnosno početnu poziciju.

„Home“ Program:

```
M_Outw(10368)=301
Tool 1 ' Define tool
Base 0 ' Define coordinate system

Mov pHome

M_Outw(10368)=302
End
```

## 4. KOMUNIKACIJA S PLC-OM

Neophodna je komunikacija između PLC-a i robota kako bi robot mogao obavljati svoj zadatak. Komunikaciju uspostavljamo uz pomoć određenih tipova podataka. Tipovi podataka:

- BOOL (1 bit),
- WORD (16 bita),
- DWORD (32 bita) i
- FLOAT (32 bita ili 64 bita).

Najčešće smo koristili „BOOL“ i „WORD“ tip podataka, gdje „BOOL“ ima logičko stanje jedinice ili nule, a „WORD“ služi za brojanje predmeta na paletama prilikom kupljenja i premještanja. Zadatak PLC-a je da prikuplja signale od robota, obavlja sve logičke i matematičke operacije i šalje vrijednosti natrag na robot kontroler. Programiranje PLC-a je ostvareno pomoću softvera GX Works2.

Signali robota imaju samo logičko stanje 1 ili 0 i spremljeni su u blokove od 16 bita.

Kontroliranje robota putem HMI uređaja se ostvaruje tako da se preko PLC-ovih signala aktiviraju određeni bitovi, gdje ih robot prepoznaje kao ulazne signale. Koristit ćemo deseti bit za aktivaciju servo motora, iz tog razloga je zadana varijabla „AutomaticStartBlock“ koja je tipa „WORD“.

Kad aktiviramo peti i deseti bit preko PLC-a ili HMI-a oni se postavljaju u logičku jedinicu. Nakon toga se kodna riječ šalje robotovom modulu koji ju prepoznaje kao ulazni signal, čime robot dobiva pravo operacije rada. Idući korak je paljenje servo motora te slanje kontrolne riječi.

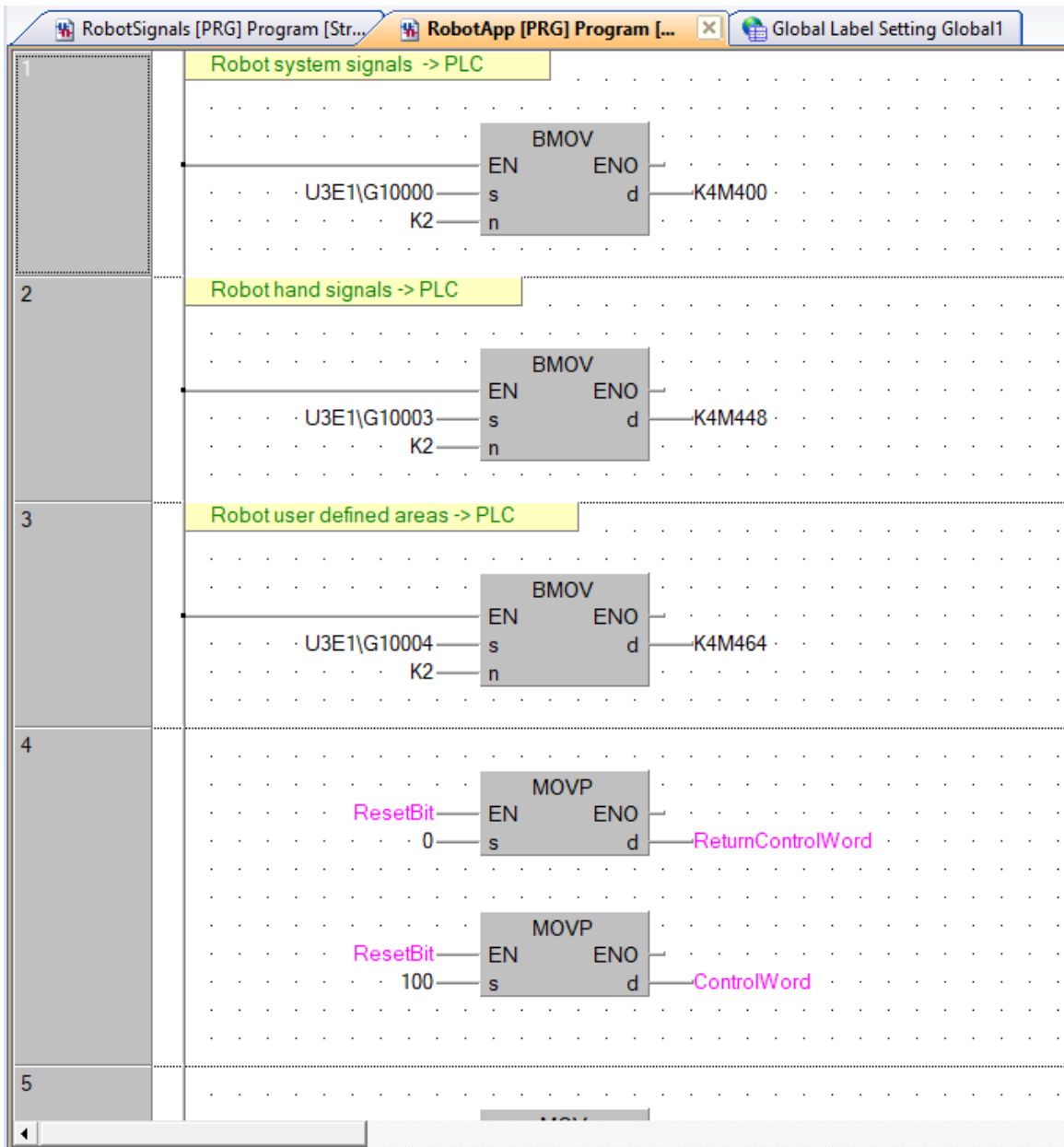
## 4.1. Prikupljanje signala s robota

Prvi korak programiranja sa strane PLC-a je skupljanje svih tvornički definiranih signala u robotu prikazanih na slici 4.1. Pomoću ovih osnovnih signala kao što su signal za uključen servo ili signal za poziciju ključa možemo regulirati i kontrolirati procese robota automatski ili direktno prekinuti ciklus preko HMI sučelja.

Parameter name	Input signal name (*: Operation rights is necessity)	Output signal name	Input	Output	G device Note1)
STOP	Stop input (assignment change is impossible)	Pausing output	10000	10000	G10000
RCREADY	-	Controller power ON ready	-	10001	
ATEXTMD	-	Remote mode output	-	10002	
TEACHMD	-	Teaching mode output	-	10003	
ATOPMD	-	Teaching mode output	-	10004	
IOENA	Operation rights input signal	Operation rights output signal	10005	10005	
START	Start input (*)	Operating output	10006	10006	
STOPSTS	-	Stop signal input	-	10007	
SLOTINIT	Program reset (*)	Program selection enabled output	10008	10008	
ERRRESET	Error reset input signal	Error occurring output signal	10009	10009	
SRVON	Servo ON input signal (*)	In servo ON output signal	10010	10010	
SRVOFF	Servo OFF input signal	Servo ON disable output signal	10011	10011	
CYCLE	Cycle stop input signal	In cycle stop operation output signal	10012	10012	
SAFEPOS	Safe point return input signal (*)	In safe point return output signal	10013	10013	
BATERR	-	Battery voltage drop	-	10014	
OUTRESET	General-purpose output signal reset (*)	-	10015	-	
HLVLERR	-	High level error output signal	-	10016	G10001
LLVLERR	-	Low level error output signal	-	10017	
CLVLERR	-	Warning level error output signal	-	10018	
EMGERR	-	Emergency stop output signal	-	10019	
PRGSEL	Program selection input signal (*)	-	10020	-	
OVRDSEL	Override selection input signal (*)	-	10021	-	
PRGOUT	Program No. output request	Program No. output signal	10022	10022	
LINEOUT	Line No. output request	Line No. output request	10023	10023	
OVRDOUT	Override value request	Override value output signal	10024	10024	
ERROUT	Error No. output request	Error No. output signal	10025	10025	

Slika 4.1. Osnovni signali

Pošto robotovi signali samo imaju logičko stanje jedinice ili nule, a spremljeni su u blokove od 16 bita pri čemu svaki bit ima svoj specifični signal, koristi se naredba „BMOV“ koja je vidljiva na slici 4.2. Naredba prebacuje podatke sa željene adrese robota na željeni slijed bitskih adresa na PLC-u. Oznaka „U3E1\G10000“ označava blok „G10000“ na robotskom modulu koji u sebi sadrži 16 bitova.

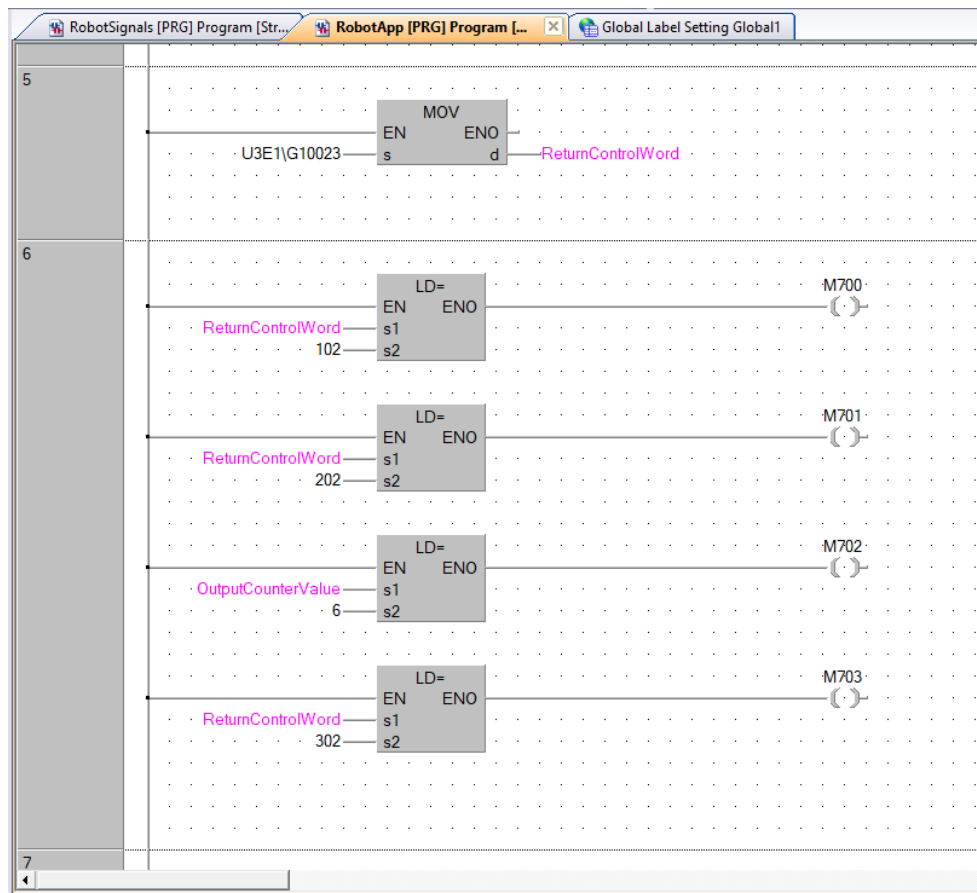


Slika 4.2. Naredba BMOV

Slika 4.2. također sadrži dvije linije koda koje ručnom aktivacijom na HMI sučelju postavljaju programske parametre na početne vrijednosti kako bi se program mogao ponovno pokrenuti. Bool varijabla “ResetBit” će također biti korištena u narednim poglavljima za postavljanje brojača paleta na nulu.

## 4.2. Programiranje matematičkih i logičkih operacija

Nakon što su signali s robota spremljeni u zadane memorijske lokacije, idući korak je provjeriti vrijednost povratne informacije s robota spremljene kao “ReturnControlWord” u PLC-u. Ovisno o vrijednosti koju robot pošalje, PLC funkcijom usporedbe provjerava trenutni broj varijable sa zadanim parametrima kao što je vidljivo na slici 4.3.

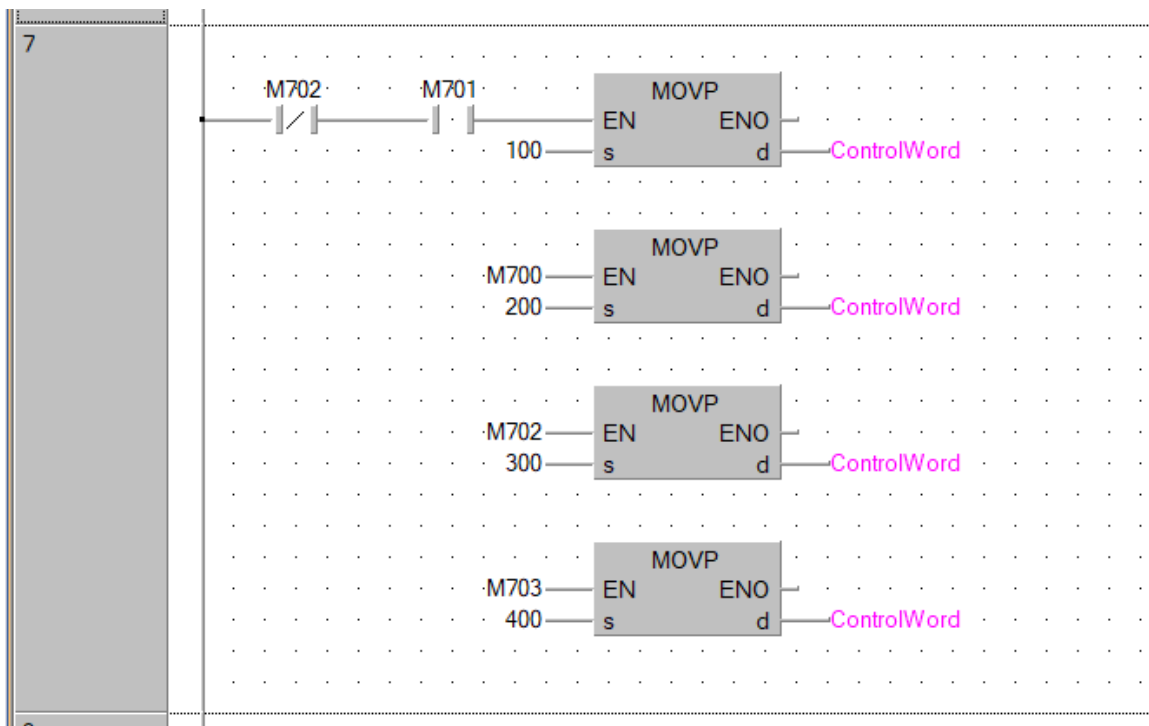


Slika 4.3. Uspoređivanje povratne veze

Ako je rezultat logičke operacije istina, aktivira se određena sekvenca bita koji postavljaju zadanu numeričku vrijednost u varijablu “ControlWord” koja će se kasnije poslati robotu.

Kao primjer možemo navesti situaciju gdje je robot poslao PLC-u vrijednost “102” čime bi se aktivirao bit “M700” kao što je vidljivo na slici 4.3. Taj bit će potom poslati broj “200” robotu kao što je vidljivo na slici 4.4., čime će se glavni program nastaviti obavljati sukladno sa slučajem koji pripada vrijednosti kontrolne varijable. U ovom slučaju glavni program će prepoznati “Case 200” u kojem poziva potprogram prebacivanja predmeta na drugu paletu.

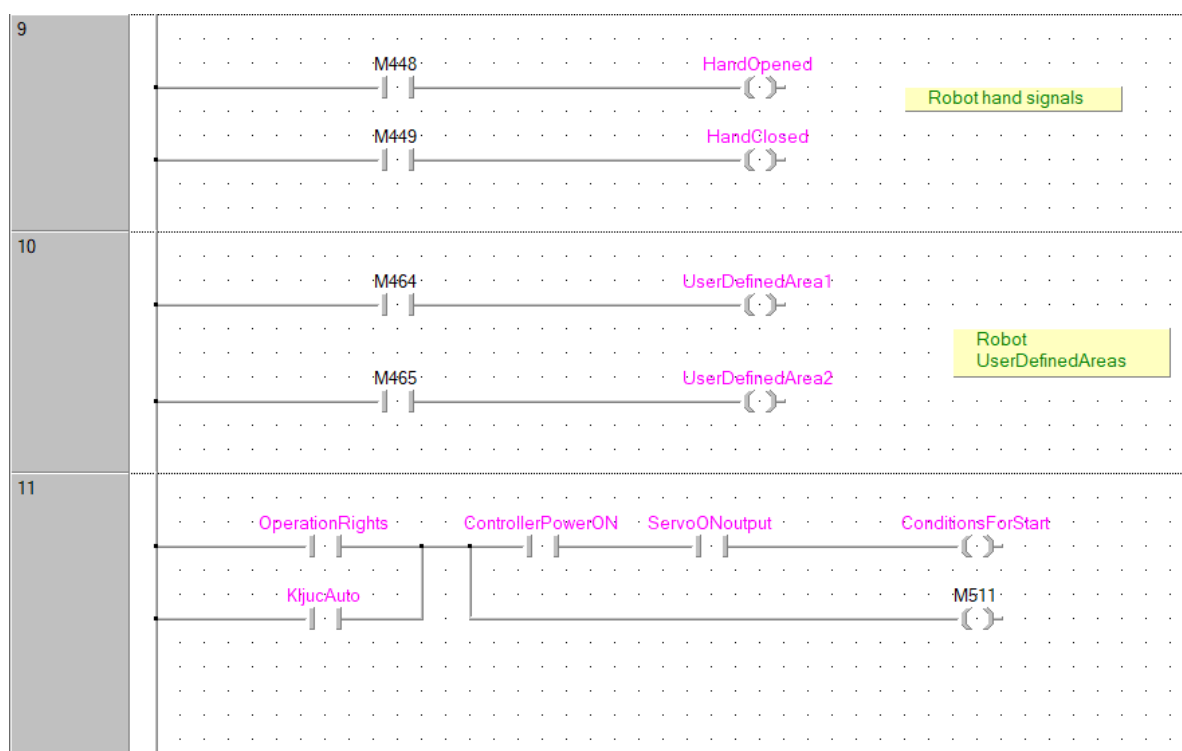
Izvršetkom potprograma prebacivanja povratna veza će poprimiti vrijednost “202” čime će se aktivirati novi bit “M701” koji šalje robotu naredbu kupljenja idućeg predmeta s palete. Ovaj ciklus se ponavlja sve dok brojač palete ne dosegne maksimalnu vrijednost, čime se robotu javlja kako je paleta prazna.



Slika 4.4. Naredba slanja kontrolne riječi robotu

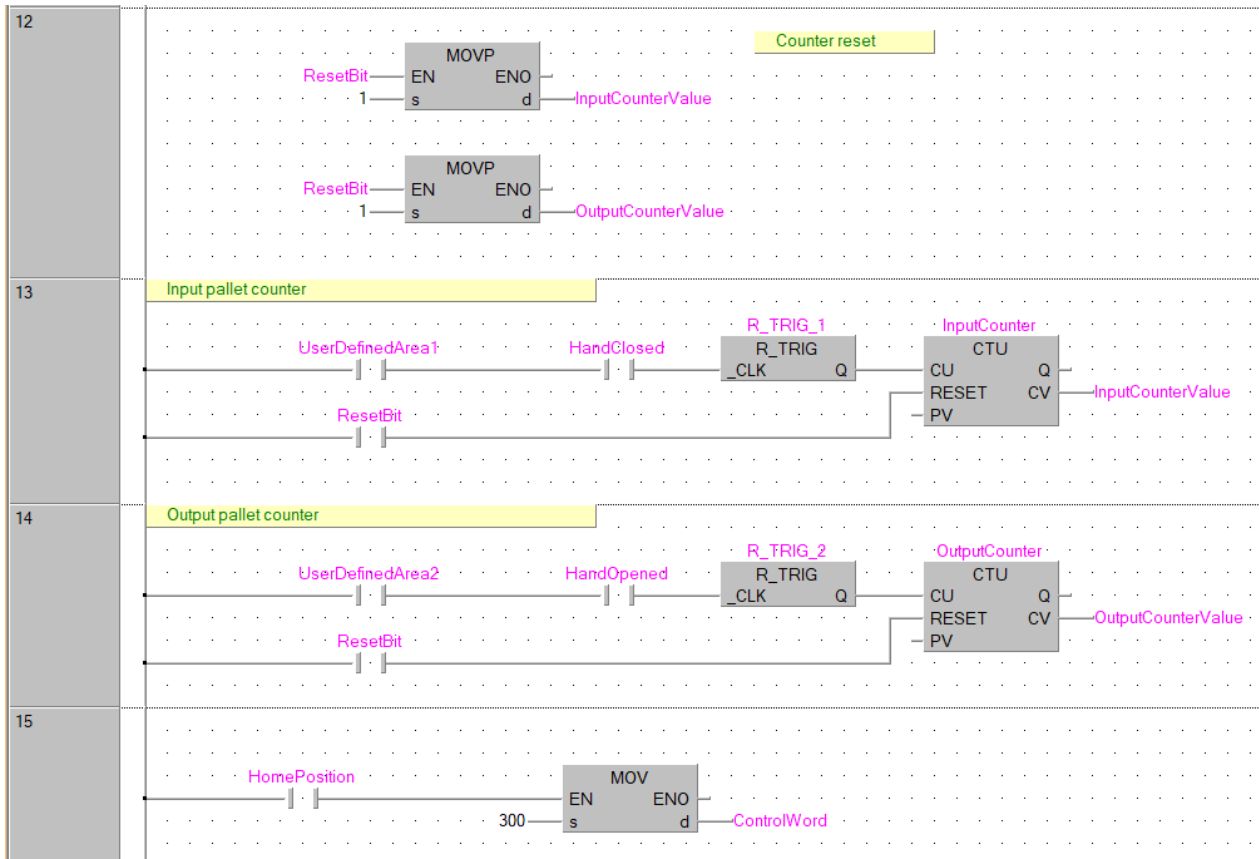
Na slici 4.5. su prikazani signali koji nam javljaju trenutno stanje hvataljke, tj, da li je hvataljka otvoreno ili zatvorena. Također su prikazana područja ulazne i izlazne palete koja su definirana kao kvadri u prostoru koji zauzimaju otprilike 8-10 cm prostora iznad paleta.

Ta područja šalju logičku jedinicu PLC-u kada se robotska hvataljka nalazi unutar zamišljenog prostora. Pri kraju se nalaze uvjeti za rad bez kojih robot neće pokrenuti program u automatskom radu. Ti uvjeti zahtijevaju da je kontroler upaljen, da su prava na rad koja preko HMI sučelja osposobimo pritiskom odobrena, te da su servo motori uključeni.



Slika 4.5. Signali hvataljke, područja za rad, te uvjeti za rad

PLC obavlja funkciju brojanja pokupljenih i spuštenih predmeta umjesto robota uz pomoć brojača. Brojač ulazne palete se povećava za jedan svaki put kada se robotska hvataljka nalazi u području ulazne palete i potom se zatvori. Izlazni brojač funkcionira na isti princip, s time da se njegova vrijednost povećava za jedan kada se hvataljka otvori dok je u području izlazne palete kao što je vidljivo na slici 4.6. Također je vidljivo da se prije spomenuti “ResetBit” koristi za vraćanje brojača na početnu vrijednost čime se ponovno može pokrenuti program.



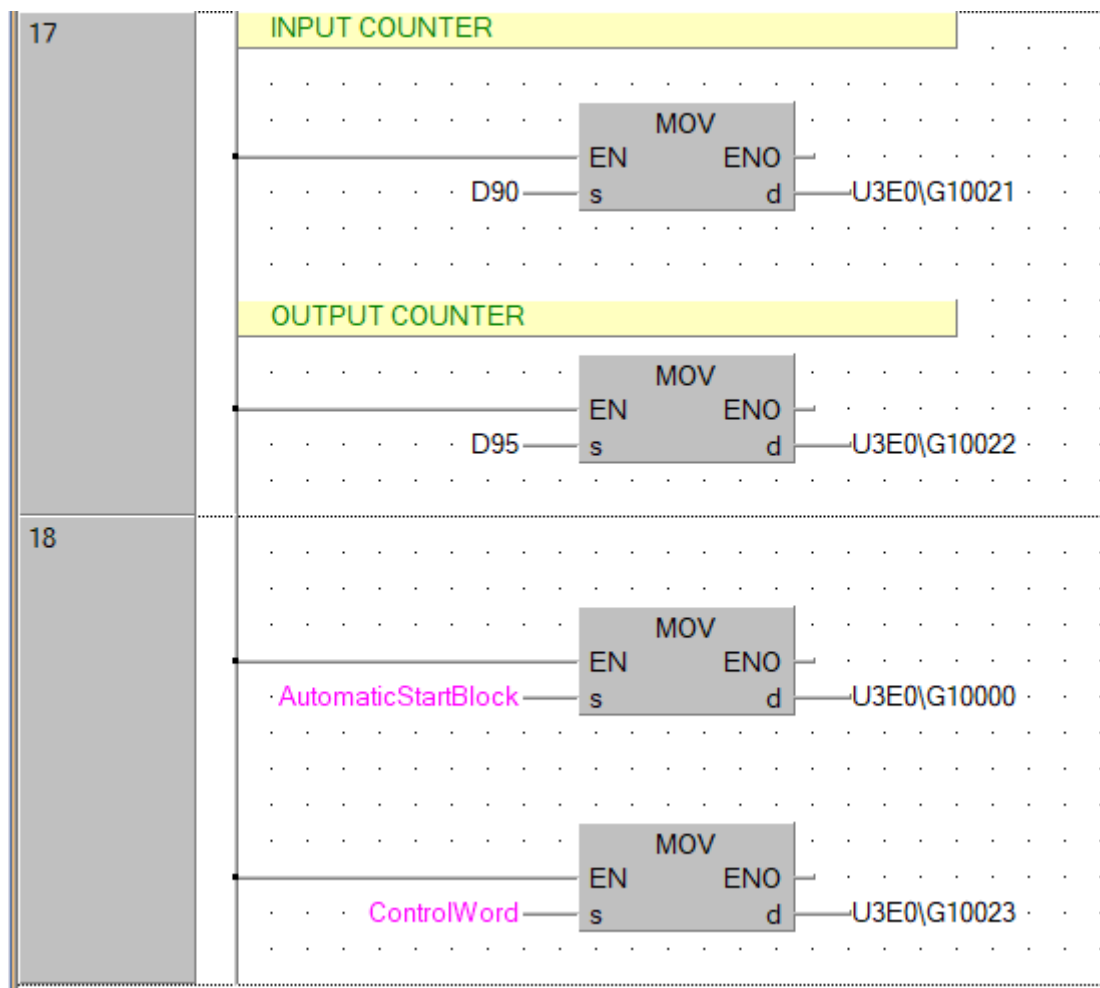
Slika 4.6. Brojači ulazne i izlazne palete



### 4.3. Slanje vrijednosti na robot modul

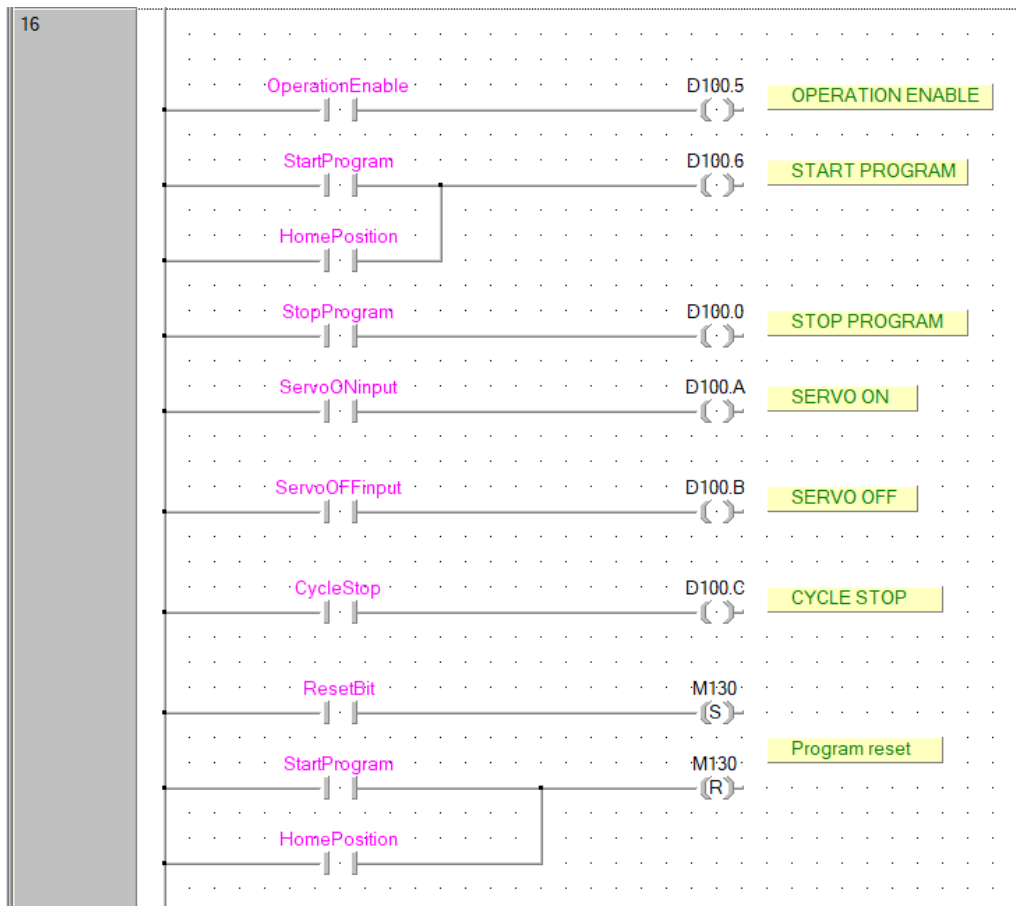
Kontroliranje robota pomoću HMI sučelja ostvareno je na način da preko PLC-ovih signala aktiviramo određene bitove koje robot prepoznaje kao ulazne signale.

U našem slučaju blok "G10000" je 16-bitna riječ. Kao primjer koristit ćemo deseti bit za aktivaciju servo motora sa slike 4.1. U tu svrhu zadana je varijabla "AutomaticStartBlock" tipa Word koju vidimo na slici 4.7.



Slika 4.7. Slanje konačnih vrijednosti na robot modul

U ovom primjeru aktivacijom petog i desetog bita preko PLC-a ili HMI-sučelja se ti bitovi postavljaju u logičku jedinicu. Idućim korakom prikazanim na slici 4.8. se kodna riječ šalje robotovom modulu koje on interpretira kao ulazni signal, potom daje robotu pravo operacije rada, te pali servo motore. Krajnji korak je slanje kontrolne riječi koja je poprimala vrijednosti ovisno o povratnoj vezi.



Slika 4.8. Ulazni signali robota

## 5. HMI

Human-machine interface (HMI) je bitna stavka u interakcijama između čovjeka i stroja. HMI se sastoji od hardvera i softvera koji omogućuju pretvorbu korisničkih ulaznih signala za strojeve koji zauzvrat pružaju potreban rezultat korisniku. HMI koristi se u različitim industrijama kao što su elektronika, zabava, vojska, medicina te pomažu u integraciji ljudi u složene tehnološke sustave. Uz pomoć HMI se informacije mogu razmijeniti pomoću vida, zvuka, topline i drugih kognitivnih i fizičkih načina rada.

HMI pomaže u brzom stjecanju vještina za korisnike npr. za primjene učenja i rekreaciju. Zaslone osjetljivi na dodir („Touchscreens“) mogu se smatrati primjerima HMI-a. HMI tehnologija također se koristi za pristup internetu i osobnom računalu, unosu podataka za elektroničke uređaje.

U našem radu smo također koristili HMI, koji je bio prikazan na računalu. Primjenjivali smo softver GT SoftGOT2000. Ovaj softver se koristi za prikaz svjetiljki, podataka i poruka na osobnim računalima.

Za korištenje i razumijevanje softvera GT SoftGOT2000 upotrebljavali smo njegov priručnik koji je bio na raspolaganju.

GT Designer3 je program za uređivanje HMI-a koji daje velik broj mogućnosti za konačan izgled našega HMI-a.

Uz ovaj program smo u mogućnosti stvoriti zaslon za nadzor koji će podržavati jedno osobno računalo. Iz tog razloga je bitno da sa GT Designer3 stvorimo pregledan zaslon, kako bismo lakše i učinkovitije rukovali s njim. GT SoftGOT2000 koristi podatke sa zaslona monitora stvorene pomoću programa GT Designer3.

## 5.1. Prikaz stanja robota

Uz pomoć HMI-a i softvera GT Designer smo u stanju prikazivati trenutno stanje robota. Cilj je bio da se na HMI sučelju može prikazati trenutno stanje našega robota dok izvršava određenu radnju. Ranije smo spomenuli da imamo u programu tri podprograma (Pick, Place i Home) što znači da naš robot tijekom obavljanja svoje zadaće ima tri pozicije.

Tokom rada robota na HMI sučelju su nam programirane statusne lampice kao na slici 5.1 koje prikazuju trenutno stanje robota. Kao primjer „Servno OFF“ lampica, koja prilikom upaljenog servo motora robota promijeni stanje u logičku jedinicu, upali se, te promijeni naziv u „Servo ON“. Ista logika se primjenjuje za ostatak statusnih lampica koje nam daju informacije o trenutnom stanju robota.

Na slici 5.1 se također nalaze prikazi ulazne i izlazne palete ispod robota, te virtualna tipkala za kontrolu robota. Brojači palete u prije spomenutom poglavlju ovisno o svojoj vrijednosti utječe na izgled palete. Kada robot obavi „Pick“ dio glavnog programa, slanjem povratne vrijednosti na PLC se mijenja izgled paleta, tako npr. dizanjem prvog komada s ulazne palete gasi se lampica broj jedan, te spuštanjem na izlaznu paletu se pali lampica broj jedan.

Virtualna tipkala nam služe za kontrolu robota. Prije pokretanja programa nužno je da korisnik stisne tipkalo „OPERATION ENABLE“ koje robotu omogućuje pravo za rad. Potom se uključuju servo motori pomoću tipkala „TURN SERVO ON“ i u konačnici uz provjeru prostora oko ćelije robota pokreće glavni program pritiskom na tipkalo „START PROGRAM“. Na isti način prilikom završetka cijelog programa gasimo servo motore pritiskom na „TURN SERVO OFF“.

Pošto je „Main“ program podijeljen u tri zasebna, neovisna potprograma, moguće je zaustaviti robota u bilo kojem tzv. ciklusu programa, odnosno kao primjer, zaustaviti robota nakon što dohvati komad s izlazne palete i podigne ga iznad u poziciju gdje se završava „Pick“ radnja. Time zaustavljamo robota nakon završenog ciklusa potprograma u svrhu testiranja ili provjere pozicije. Ova funkcija se obavlja pomoću tipke „CYCLE STOP“.

Za razliku od „CYCLE STOP“ čijim pritiskom zaustavljamo robota nakon obavljenog ciklusa, postoji i tipkalo „EMERGENCY STOP“ koje služi kao sigurnosna funkcija za trenutačno zaustavljanje robota u poziciji u kojoj se nalazi, neovisno da li je robot završio ciklus ili ne.

Preostala su tipkala „RESET ALL“ te „HOME POSITION“. Prvo tipkalo se koristi kada robot izvrši cijeli ciklus jednog „Main“ programa, tj. robot uspješno s ulazne palete prebaci sve komade na izlaznu paletu. Time vrijednosti brojača i poziciju robota vraćamo na predefinirane brojke, slažemo ručno nazad palete i robot je spreman za novu demonstraciju programa. Drugo tipkalo se koristi kako bi ručno robota prekinuli u trenutnoj radnji, te prisilili povratak u „Home“ poziciju u kojoj se robot nalazi upravo na slici 5.1



Slika 5.1. HMI sučelje

## 6. ZAKLJUČAK

Današnji život je postao nezamisliv bez robota jer se nalaze svugdje oko nas i olakšavaju nam život u mnogim pogledima. Robotika se razvija iz dana u dan, jer joj je potencijal nezamislivo velik.

Industrijski roboti imaju veliku važnost pa je poslovanje postalo gotovo nemoguće bez njih. Globalno tržište je u posljednim godinama enormno poraslo što tjera i same kompanije da se pridruže tom rastu. Jedan od razloga što su industrijski roboti sve zastupljeniji je rast globalnog tržišta jer omogućuju brzo, precizno i kvalitetno obavljanje poslovnih procesa. To svakako predstavlja korist poslodavcima kako bi mogli što bolje konkurirati na tržištu.

PLC uređaj je mozak operacije koji povezuje robota sa strojem, sustavom ili uređajem. Ovu tehnologiju koriste gotovo sve industrijske organizacije za interakciju sa svojim strojevima i optimizaciju industrijskih procesa. Pretvara korisnički ulazni signal za strojeve koji zauzvrat pružaju potreban rezultat korisniku.

Pomoću softvera GX Works2 stvorili smo PLC program koji omogućuje rad robotske ruke uz manje opterećenje procesne snage robota. Također korištenjem softvera GT Designer3 smo dizajnirali izgled HMI sučelja. Softver GT SoftGOT2000 je spojnica PLC uređaja, HMI dizajna i robota koja u konačnici omogućuje krajnjem korisniku upravljanje robotom preko računala.

Uz korištenje prije spomenutih softvera moguće je izraditi HMI sučelje sa zadovoljavajućim rezultatima. Programerska osnova na kojoj se stvara HMI je vrlo jednostavna i uz malo znanja i minimalnog programerskog rada dobivamo veliku dodatnu vrijednost za korisnike.

Određivanje pozicije robota uz korištenje PLC signala te HMI uređaja je jedan način kako unaprijediti svoje poslovanje. Pomoću ove opcije dozvoljeno je radnicima lakše i efikasnije praćenje procesa rada u pogonu.

Daljnje istraživanje i razvijanje u ovom sektoru je nužno zbog sve veće potrebe na tržištu kako bi se moglo konkurirati s ostalima u doba globalizacije. PLC automatizacija zajedno sa HMI sučeljem ima gotovo neograničen potencijal u sektoru robotike.

## **LITERATURA**

- [1] Mitsubishi Electric: RV-2F Series, Instruction Manual, Japan, 2015. godina.
- [2] Mitsubishi Electric: GT SoftGOT2000 Version1, Operating Manual, Japan, 2019. godina.
- [3] Mitsubishi Electric: GT Designer3 Version1, Screen Design Manual, Japan 2020. godina.
- [4] Mitsubishi Electric: Q-series basic course (for GX Works2), Training manual, Japan 2012.godina.

## POPIS SLIKA

Slika 2.1. Robot u laboratoriju .....	6
Slika 2.2. PLC .....	6
Slika 2.3. Robot kontroler .....	7
Slika 2.4. Hvataljka (Gripper) .....	7
Slika 2.5. Postupak pokretanja robota putem TB-a.....	8
Slika 4.1. Osnovni signali.....	15
Slika 4.2. Naredba BMOV .....	16
Slika 4.3. Uspoređivanje povratne veze .....	17
Slika 4.4. Naredba slanja kontrolne riječi robotu.....	18
Slika 4.5. Signali hvataljke, područja za rad, te uvjeti za rad .....	19
Slika 4.6. Brojači ulazne i izlazne palete .....	20
Slika 4.7. Slanje konačnih vrijednosti na robot modul .....	21
Slika 4.8. Ulazni signali robota .....	22
Slika 5.1. HMI sučelje .....	25



## **POPIS TABLICA**

Tablica 2. 1. Tehničke specifikacije robota.....	5
--	---

## PRILOG

U glavnom programu „Main“ se nekoliko puta spominje funkcija Case, pomoću koje možemo pozivati potprograme. U prilogu je prikazan tok informacija na slici. Ako npr. gledamo potprogram „Place“ tada će se pozivati Case 200.

U Case 200 se nalazi linija koda „CallP "PLACE", M2“, gdje je „M2“ varijabla za izlaznu paletu, a „CallP“ poziva potprogram „Place“. Početkom potprograma se šalje vrijednost „201“ PLC-u kao potvrda za početak rada te kreće s odrađivanjem naredbi u potprogramu. PLC šalje također vrijednost 201 HMI-u što je povod za promjenu vrijednosti brojača ulazne palete čime se gasi lampica na istoj paleti kao vizualni znak uzimanja komada.

Robot počinje odlagati predmet na izlaznu paletu. Završavanjem „Place“ potprograma se šalje vrijednost 202 PLC-u za potvrdu o završetku obavljanja rada. PLC šalje vrijednost 202 HMI-u čime se ponovno mijenja vrijednost brojača, ali ovaj put izlazne palete, čime se pali lampica na paleti kao vizualni znak da je robot obavio zadatak.

