

IMPLEMENTACIJA PAMETNE MREŽE U POSTOJEĆI ELEKTROENERGETSKI SUSTAV

Mihaljević, Zvonimir

Undergraduate thesis / Završni rad

2021

Degree Grantor / Ustanova koja je dodijelila akademski / stručni stupanj: **University of Split / Sveučilište u Splitu**

Permanent link / Trajna poveznica: <https://um.nsk.hr/um:nbn:hr:228:700301>

Rights / Prava: [In copyright](#) / [Zaštićeno autorskim pravom.](#)

Download date / Datum preuzimanja: **2025-02-28**



Repository / Repozitorij:

[Repository of University Department of Professional Studies](#)



SVEUČILIŠTE U SPLITU
SVEUČILIŠNI ODJEL ZA STRUČNE STUDIJE

Preddiplomski stručni studij Elektroenergetike

ZVONIMIR MIHALJEVIĆ

ZAVRŠNI RAD

**IMPLEMENTACIJA PAMETNE MREŽE U
POSTOJEĆI ELEKTROENERGETSKI SUSTAV**

Split, prosinac 2021.

SVEUČILIŠTE U SPLITU
SVEUČILIŠNI ODJEL ZA STRUČNE STUDIJE

Preddiplomski stručni studij Elektroenergetike

Predmet: Električna mjerenja

ZAVRŠNI RAD

Kandidat: Zvonimir Mihaljević

Naslov rada: Implementacija pametne mreže u postojeći elektroenergetski
sustav

Mentor: dr.sc. Slobodanka Jelena Cvjetković, prof. v. š.

Split, prosinac 2021.

SADRŽAJ

SAŽETAK	1
SUMMARY	2
1. UVOD	3
2. PAMETNA MREŽA	4
2.1. Karakteristike pametne mreže	5
2.2. Tehnologije potrebne za pametnu mrežu	5
2.3. Razlika između postojeće i pametne elektroenergetske mreže	6
3. INFORMACIJSKO-KOMUNIKACIJSKE TEHNOLOGIJE	8
3.1. Komunikacijska arhitektura i protokoli	8
3.2. Zahtjevi komunikacije	10
3.3. Sigurnost	11
4. DISTRIBUIRANA PROIZVODNJA	13
4.1. Koncept virtualne elektrane	14
4.2. Mikro-mreže	15
4.3. Tehnologije decentralizirane proizvodnje	16
4.3.1. Kogeneracija	16
4.3.2. Fotonaponski sustav	17
4.3.3. Vjetroturbine	18
4.3.4. Gorive ćelije	19
4.3.5. Geotermalna energija	21
5. KOMPONENTE PAMETNE MREŽE	22
5.1. Pametna brojila	23
5.2. Pametne trafostanice	25
5.3. Uređaji za sinkrono mjerenje fazora	25

5.4. Inteligentni elektronički uređaji.....	26
5.5. Senzori	27
5.6. Sustav daljinskog sakupljanja i kontrole podataka	28
5.7. Sustav za upravljanje energijom	32
5.8. Sustavi upravljanja distribucijom	35
5.9. Komunikacija u naprednoj mjernoj infrastrukturi	38
6. PLANIRANI RAZVOJ U REPUBLICI HRVATSKOJ.....	41
7. ZAKLJUČAK.....	46
LITERATURA	48
POPIS SLIKA	50
POPIS TABLICA.....	51

SAŽETAK

IMPLEMENTACIJA PAMETNE MREŽE U POSTOJEĆI ELEKTROENERGETSKI SUSTAV

Prednosti implementacije pametnih mreža u postojeće elektroenergetske sustave tema je ovog rada. Integracijom pametnih tehnoloških sustava omogućena je stabilna te optimizirana primjena električne energije.

Tehnologije i koncepti suvremenog načina distribucije te skladištenja energije od posebnog su značaja glede razvoja pametne mreže.

Razvojem pametnih mreža dobije se niz pogodnosti koje korisniku olakšavaju upotrebu i potrošnju električne energije. Istraživanjem pojma i rada pametne mreže zaključuje se da sustav takve mreže dovodi do pouzdanog, sigurnog i održivog sustava. Primjenom novih informacijsko-komunikacijskih tehnologija olakšava se svakodnevni život brinući se o štedljivosti energije te energetske učinkovitosti.

Ključne riječi: pametna mreža, informacijsko-komunikacijske tehnologije, skladištenje energije

SUMMARY

IMPLEMENTATION OF A SMART GRID IN THE EXISTING POWER SYSTEM

The advantages of implementing smart grid in existing power systems is the topic of this paper. The integration of smart technological systems enables stable and optimized use of electricity.

Technologies and concepts of modern energy distribution and storage are of special importance for its development.

The development of smart grids provides several benefits that make it easier for the user to use and consume electricity. By researching the concept and operation of a smart grid, it is concluded that a system of such grid leads to a reliable, secure, and sustainable system. The application of new information and communication technologies facilitates everyday life by taking care of energy savings and energy efficiency.

Keywords: Smart Grid, information and communication technologies, energy storage

1. UVOD

Postojeća infrastruktura električne mreže podijeljena je na područja proizvodnje, distribucije i potrošnje. Pouzdanost rada elemenata mreže kontrolira se uređajima za ispitivanje stabilnosti i učinkovitosti.

Implementacija pametne mreže temelji se na restrukturiranju elektroenergetskog sustava (EES) i optimizaciji istog. Nakon rekonstrukcije postojećeg EES-a omogućiti će se niz prednosti, kao što su:

- sigurnije upravljanje,
- brže otklanjanje kvarova,
- optimalno planiranje,
- optimizacija prijenosa električne energije,
- pouzdana opskrba,
- smanjenje gubitaka u prijenosnim vodovima,
- implementirati obnovljive izvore energije.

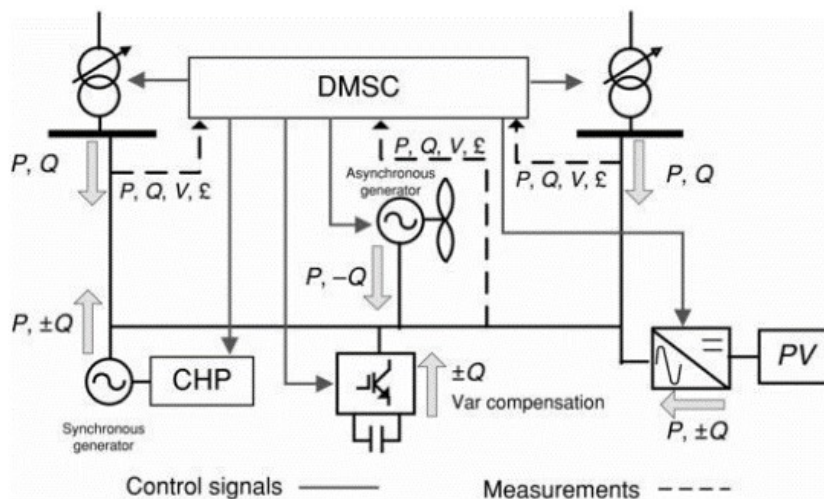
Nedostatnost postojeće infrastrukture energetske mreže potaklo je znanstvenike u potrazi za novim rješenjima. Teži se implementaciji novih uređaja i remontu postojeće infrastrukture. Porastom broja potrošača i implementacijom „pametnih“ uređaja razina složenosti mreže raste te je potrebno poboljšati sustave kontrole i stabilnosti. [2]

2. PAMETNA MREŽA

Pametna mreža temelji se na implementaciji informacijsko-komunikacijskih tehnologija (*information and communication technologies, ICT*). Koncept pametne mreže obuhvaća primjenu novih tehnoloških aplikacija i rješenja krajnjem korisniku. Prema Europskoj tehnološkoj platformi (*The European Technology Platform*) definicija pametne mreže glasi:

„Pametna mreža je električna mreža koja može inteligentno integrirati radnje svih korisnika koji su s njom povezani – proizvođača, potrošača i onih koji rade oboje – kako bi učinkovito isporučili održivu, ekonomičnu i sigurnu opskrbu električnom energijom.“ [5]

Aktivnim upravljanjem distribucijskom mrežom (slika 2.1.) smatra se dvosmjerna razmjena informacija o stanju isporuke električne energije. Upravljačkim sustavom procjenjuje se stanje mreže temeljem dobivenih podataka. Na osnovu toga potrebno je poduzeti mjere u cilju kontrole optimalnog stanja.



Slika 2.1. Shema aktivnog upravljanja distribucijskom mrežom [4]

2.1. Karakteristike pametne mreže

Razvoj pametne mreže ovisi o napretku tehnologije i sustava sigurnosti. Pri prijelazu na novu infrastrukturu isporuka električne energije ne smije biti upitna. Sigurnost prijenosa informacija pametnom mrežom definira se kroz standarde. *Cyber*¹ sigurnost je pitanje koje se postavlja glede prijenosa informacija pametnom mrežom. Prema standardima implementira se oprema pridržavajući se regulatornih sigurnosnih načela.

Pametna mreža treba zadovoljiti sljedeće kriterije:

- odgovor za potrebe potrošača šalje se u realnom vremenu,
- implementirani sustavi povezuju isporučitelje električne energije neovisno o izvoru,
- optimizacija upravljanjem vrši se preusmjeravanjem snage, autonomnim radom isl.,
- stabilnost u opskrbi električnom energijom te
- poboljšani uvjeti prijenosa energije. [4]

Potrebno je zadovoljiti minimalno četiri sigurnosna standarda za potrebe implementacije pametne mreže:

- ujednačenost prijenosa informacija na razini uređaja,
- sigurnost na temelju standarda,
- sigurnost ovisno o razini prijenosa te
- održivu sigurnost.

2.2. Tehnologije potrebne za pametnu mrežu

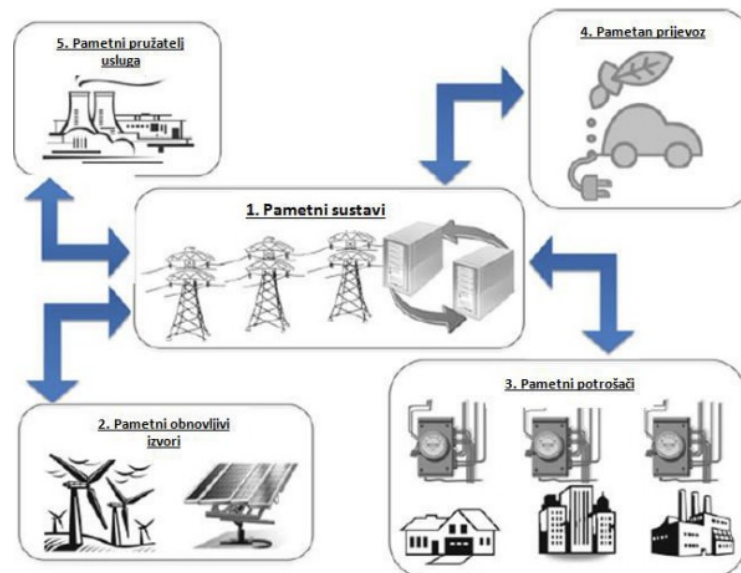
Koncept pametne mreže ideja je koja se još istražuje. Za potrebe pametne mreže (slika 2.2.) zahtijeva se razvoj i implementacija novih dostignuća znanosti u postojeće sustave.

U implantaciji pametnih mreža koristi se otvorena veza „*plug-and-play*“. Veza se uspostavlja dvosmjernom razmjennom informacija. Time je ostvarena veza između elektroenergetskog sustava i opterećenja. Dakle, u svakom trenutku poznate su potrebe krajnjeg korisnika i ukupna proizvodnja električne energije.

¹ Cyber sigurnost - primjena raznih oblika zaštite sustava, računala, mreža i podataka od napada, stvaranja štete ili neautoriziranog pristupa.

Za potrebe sigurnosti prijenosa informacija koriste se prilagođeni softveri. Potrebno je ugraditi inteligentne elektroničke uređaje (*Intelligent electronic device, IED*) za kontrolu sustava zaštite. Sustav zaštite obuhvaća: zaštitne releje, mjerenje toka raspodjele energije, bilježenje kvarova i nepredviđenih stanja u elektroenergetskom sustavu. Uređajima za praćenje vrijednosti električnih veličina (*Phasor Measurement Unit, PMU*) omogućuje se nadzor, zaštita i kontrola sigurnosti elektroenergetskog sustava.

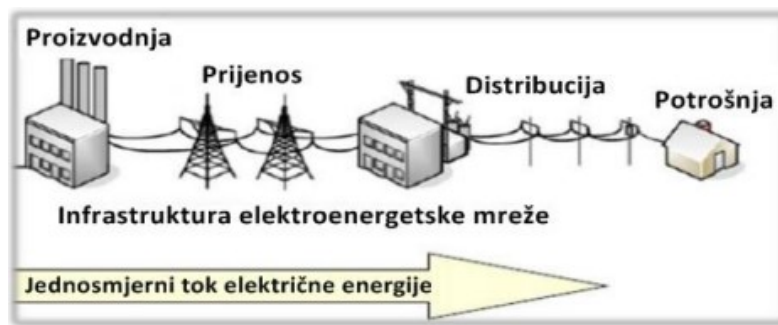
Nadalje, implementacijom uređaja za brzu dijagnostiku i pravovremenu reakciju na događaje unutar elektroenergetskog sustava postiže se veća razina sigurnosti istog. Cilj je smanjiti smetnje u prijenosu i distribuciji, te svesti na minimum moguće rizike u radu. Ovisno o vrsti izvora električne energije definiraju se uvjeti korištenja iste.



Slika 2.2. Sustavi pametnih mreža [9]

2.3. Razlika između postojećih i pametne elektroenergetske mreže

Postojećim (Slika 2.3.) mrežama prijenos električne energije vrši se jednom smjeru, od proizvođača, preko prijenosnih i distribucijskih sustava do potrošača. Pametnom mrežom omogućuje se komunikacija između potrošača i proizvođača. Pristup informacijama o trenutnom stanju mreže vrši se dvosmjernom komunikacijom. U tablici 2.1. prikazane su razlike postojećih mreža u odnosu na pametne mreže.



Slika 2.3. Prikaz elektroenergetske mreže [10]

Tablica 2.1. Razlike između konvencionalne i pametne mreže [10]

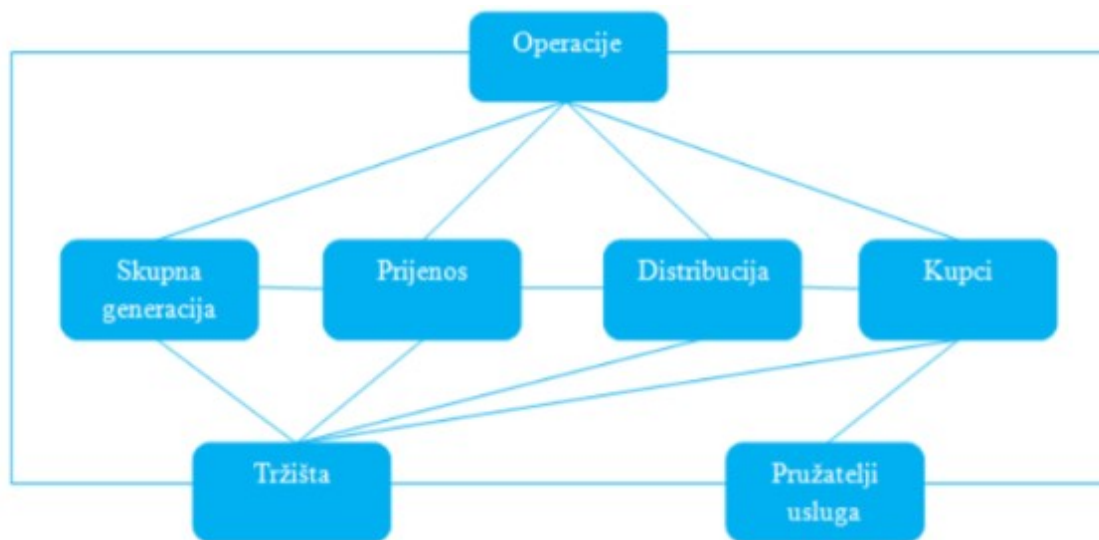
Karakteristika	Elektroenergetska mreža	Pametna mreža
Tehnologija	Elektromehanička - nije moguće ostvariti dvosmjernu komunikaciju	Digitalna - omogućava dvosmjernu komunikaciju između uređaja i kontrolnog centra te mogućnost samo-oporavka
Distribucija	Distribucija se odvija u jednom smjeru	Distribucija energije može biti dvosmjerna, što omogućava potrošaču da vrati energiju u sustav
Proizvodnja	Centralizirana	Distributivna - mogućnost unosa energije preko distributivnih izvora
Senzori	Malo senzora - otežano određivanje mjesta kvara	Mnogo senzora – brzi pronalazak kvara i preusmjeravanje snage
Nadzor	Ručni nadzor	Samoodrživ rad - balansira opterećenja vodova
Oporavak	Ručni oporavak (tehnički) – zahtjeva prisutnost osoblja	Samo-oporavak - preusmjeravanje toka električne energije
Oprema	Češći kvarovi i dulje period u kvaru	Preusmjeravanje električne energije za vrijeme trajanja kvara
Kontrola	Ograničena kontrola	Mreža proširena sensorima, bolja povezanost - omogućava veću kontrolu

3. INFORMACIJSKO-KOMUNIKACIJSKE TEHNOLOGIJE

Integracijom naprednih tehnologija omogućeno je unaprjeđenje elektroenergetskog sustava. U pogledu energetske potrebe proizvođača energije omogućen je stalan protok informacija. Vrijeme ažuriranja informacija varira od nekoliko sekundi do nekoliko sati ovisno o razini upravljanja mrežom. Da bi se postigla informacija o stanju sustava u realnom vremenu potrebno je implementirati suvremene tehnologije prijenosa informacija.

3.1. Komunikacijska arhitektura i protokoli

Kontrola potrošnje električne energije u cilju optimizacije sustava prijenosa temelji se na integriranoj komunikacijskoj infrastrukturi (slika 3.1.). Razmjena informacija vrši se u stvarnom vremenu između proizvođača i potrošača na svim razinama. Ova infrastruktura isplativa je potrošačima, jer se međusobno povezanim krajnjim uređajima može optimizirati potrošnja te je omogućeno praćenje na daljinu.



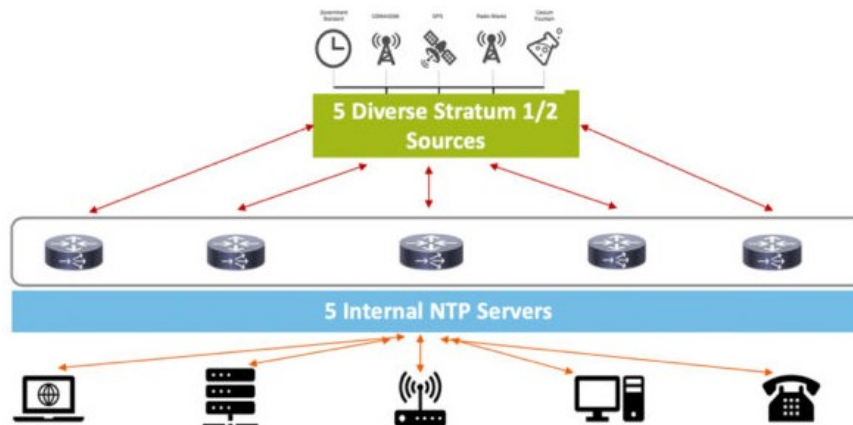
Slika 3.1. Sustav komunikacije unutar pametne mreže [11]

Može se analizirati potrošnja, uočiti mogući nedostaci i sl.. Tipovi integracija između informacijsko-komunikacijske tehnologije (*Information and communications technology*, ICT) i energetske mreže su:

- mrežni vremenski protokol (*Network Time Protocol*, NTP),
- uslužno orijentirana arhitektura (*Service - Oriented Architecture*, SOA),
- Internet usluge (*Web Services*).

U distribuciji električne energije proizvodnja i potrošnja razmatraju se u realnom vremenu, što znači sinkronizaciju uređaja u prijenosu.

Razvojem mrežne infrastrukture poboljšavaju se postupci testiranja zaštite, otklanjanja kvarova te opterećenja. Implementacijom NTP protokola (Slika 3.2.) omogućen je sustav automatizacije za potrebe praćenja rada trafostanica. Jednosmjerni vremenski mrežni protokol (*Simple Network Time Protocol*, SNTP) koristi se za potrebe slanja poruka unutar mreže.



Slika 3.2. Prikaz NTP protokola [4]

Uslužno orijentirana arhitektura (slika 3.3.) je softverski model pružateljima usluga integracijskog sučelja otvorenog tipa. Ostvaruje se fleksibilnost sustava, te nema potrebe razvijati sučelje svakog uređaja, već se svaki uređaj povezuje s integracijskom platformom preko koje se šalju, primaju te pohranjuju podaci. Na taj način ostvarena je bolja veza između različitih komponenti sustava i olakšana integracija novih. SOA sustavi koriste se pohranu podataka.



Slika 3.3. Prikaz funkcije SOA protokola [14]

Web usluge koriste se kod otvorenog tipa razmjene informacija sustava. Unutar pametne mreže svakom uređaju omogućena je veza s mrežom, neovisno o njihovom dizajnu ili platformi na kojoj su građeni. Naredba koju korisnik šalje cjelina je za sebe. Kontrolu tijekom informacija ima krajnji korisnik. Za potrebe komunikacije koristi se Internet protokol (*Internet Protocol*, IP) ovisno o zahtjevima korisnika usluga. Podrške IP protokola za bežične komunikacijske standarde za potrebe automatizacije kućanstva i dalje se razvijaju (npr. ZigBee i Z-Wave).

3.2. Zahtjevi komunikacije

Jedan od izazova u razvoju komunikacijske infrastrukture je povezanost i praćenje informacija u stvarnom vremenu na razini cijelog sustava. Višestruki primatelji u svakom trenutku primaju ažurirane informacije i zahtjeve u sustavu. Komunikacijski zahtjevi za potrebe energetskog sustava su:

- obrada velikog broja podataka,
- široka pokrivenost elektroenergetskog sustava,
- kvaliteta usluge (*Quality of Service*, QoS)
- *cyber* sigurnost.

3.3. Sigurnost

Integracijom informacijsko-komunikacijske tehnologije ostvaruje se isporuka električne energije u cilju bolje kontrole vršnog opterećenja elektroenergetske mreže. Na taj način omogućena je optimizacija vršnih opterećenja, analiza proizvodnje, dinamika potražnje i potrošnje itd.

Za sigurnost pametne mreže pristupa se ostvarenju *cyber* sigurnosti. *Cyber* napade dijelimo prema sljedećim kategorijama:

- napad na uređaj – ugrožena kontrola mrežnog uređaja. Može biti prvi korak složenog napada (*complex attack*),
- napad na podatke – cilja na umetanje, mijenjanje i brisanje razmjene podataka u mreži,
- napad na privatnost – pokušaji upotrebe podataka o potrošnji, radi stjecanja ili zaključavanja osobnih podataka,
- napad na mrežu – s ciljem da iskoristi ili „priguši“ komunikaciju i računalne resurse pametne mreže što rezultira kašnjenjem ili neuspjelim komunikacijom.

Korisnici se trebaju upozoriti na rizik te pokušati ograničiti različite tipove *cyber* napada.

Protumjere *cyber* napada su opisane sljedećim koracima:

- enkripcija informacija tijekom prijenosa, kodiranje poruka u sigurnosne šifre - najviši standard enkripcije (*Advanced Encryption Standard, AES*) 256-bit,
- održavanje autentifikacije i kontrolnog pristupa - unutar organizacije individualni korisnici imaju ograničen pristup,
- implementacija sustava za detekciju upada u mrežu (*Network Intrusion Detection System, IDS*) i sustava za sprječavanje upada u mrežu (*Network Intrusion Prevention System, IPS*),
- implementacija virtualne privatne mreže (*Virtual Private Network, VPN*),
- izgradnja sigurnosne arhitekture.

Mrežu se može ugroziti i vanjskim utjecajima. Kvarovi, vremenske neprilike i/ili eksplozije mogu uništiti sustav i izazvati neplanirane troškove.

Prema podacima u tablici 3.1., sigurnost podataka je ključni aspekt u pametnim mrežama. Podaci trebaju biti realni, cijena potrošnje ažurirana glede točnosti formiranja računa za naplatu.

Tablica 3.1. Podaci o sustavu pametne mreže [3]

	Podaci o cijeni	Naredbe za upravljanje	Podaci o mjerenjima	Softver
<i>Povjerljivost</i>	Niska	Niska	Srednja	Niska
<i>Integritet</i>	Visoka	Visoka	Visoka	Visoka
<i>Dostupnost</i>	Visoka	Visoka	Niska	N/A

4. DISTRIBUIRANA PROIZVODNJA

Distribuirana proizvodnja (distribuirana energija) je decentralizirana proizvodnja električne energije. To znači dobivanje električne energije iz malih energetske izvora. Kao izvori za distribuiranu proizvodnju električne energije moriste se sustavi relativno malih snaga (od tri do 10000 W). Mogu biti primarni ili pomoćni (sekundarni) izvor električne energije. Problem je cijena generatora za distribuiranu proizvodnju električne energije.

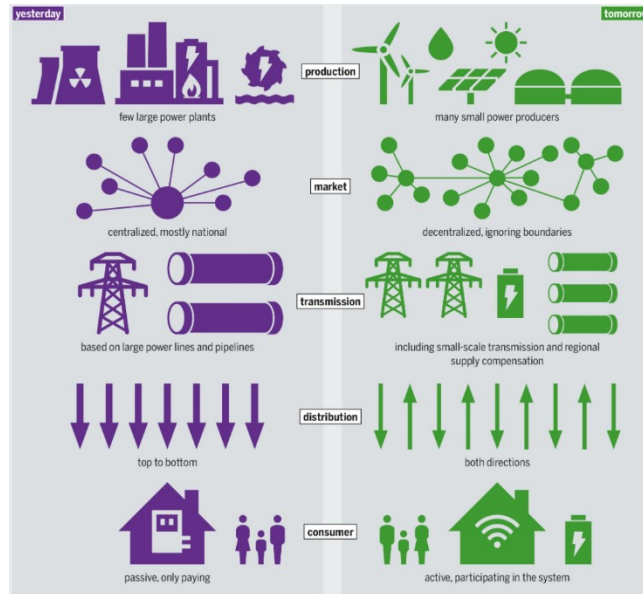
Distribuirana proizvodnja električne energije, zbog pouzdanosti, spoja se na istu električnu mrežu kao i električna energija dobivena iz velikih centralnih postrojenja. Međutim, zapaža se nekoliko nedostaka:

- pouzdanost u veličine napona i struje, te frekvencije,
- problem sigurnosti i kontrole cijelog sustava.

Neophodno je ispitati ispravnost svih uređaja koji se koriste u procjeni sigurnosti prije puštanja električne mreže u rad. Također, potrebno je provjeriti kompatibilnost mreže na pojedine sustave distribuirane proizvodnje električne energije. Distributivna mreža nije „pasivan“ element, već je „aktivna“ komponenta EES-a, glede promjene toka energije u sustavu. Prednosti distribuirane proizvodnje, u usporedbi s centraliziranom proizvodnjom, su:

- niži investicijski troškovi i troškovi održavanja postrojenja,
- lakše se nalaze lokacije za izgradnju postrojenja,
- postrojenje se nalazi neposredno uz mjesto potrošnje te se smanjuju gubici prijenosa energije,
- iskoristiva je tzv. otpadna energija (npr. za grijanje),
- skraćuje se vrijeme potrebno za ishođenje potrebnih dozvola (građevinskih, lokacijskih itd.).

Proizvodne jedinice su manjih snaga nego centralne elektrane. Na slici 4.1. prikazana je razlika proizvodnje energije centraliziranog i decentraliziranog sustava.



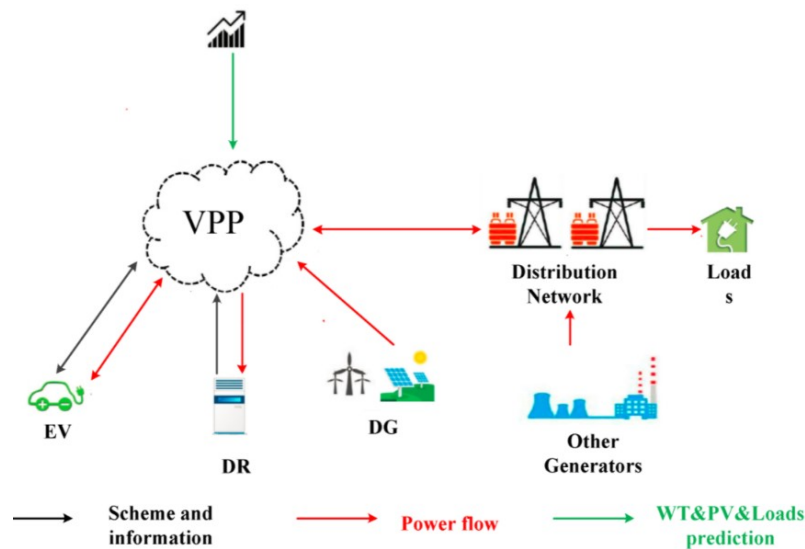
Slika 4.1. Centralizirani i decentralizirani sustav proizvodnje energije [5]

4.1. Koncept virtualne elektrane

Koncept virtualne elektrane (*Virtual Power Plant, VPP*) prikazuje se kao sustav nekoliko manjih elektrana i sustav za skladištenje energije u jedan blok koji je kontroliran od strane operatora sustava (slika 4.2.). Distribuirani izvori kontrolirani se iz istog centra za upravljanje. Za rad virtualne elektrane ključan je sustav upravljanja energijom (*decentralized energy management system, DEMS*) kojim je omogućeno:

- automatsko prebacivanje ovisno o prognozi glede proizvodnje električne energije iz obnovljivih izvora,
- konituirano praćenje potrošnje električne energije,
- praćenje proizvodnje i potrošnje energije ovisno o kompleksnim ugovorima za kupnju/prodaju električne energije,
- prema prikupljenim podacima i planu proizvodnje/potrošnje optimalno se kompenzira nepredviđena odstupanja (kao što su manjak/višk proizvodnje).

Time se postiže optimum raspodjele električne energije. Ovisno o potrebama opterećenja balansira se proizvodnja uključenjem i isključenjem pojedinog distribucijskog izvora.



Slika 4.2. Koncept virtualne elektrane [10]

4.2. Mikro-mreže

Mikromreža je elektroenergetski sustav s distribuiranim izvorima energije. Takav sustav može raditi u otočnom pogonu kojem se korisnost iskazuje pri pojavama kvarova osiguravanju toka električne energije zabačenih krajeva. Uz konfiguraciju samostalnog sustava, mikromreža se postavlja u paralelnom radu s postojećim sustavom te se upravlja kao cjelinom od strane operatora sustava. Za postizanje održivog otočnog rada potrebno je zadovoljiti potrebe skladištenja energije u svrhu kontinuirane opskrbe energijom.

Mikromreže, kao i virtualne elektrane, imaju manju potrebu za prijenosnim jedinicama. Integririaju se na lokalnoj razini u distribucijskoj mreži. Potencijal mikromreže je u iskoristivost otpadne energije za grijanje, koja je nusproizvod. Virtualne elektrane imaju sličnu primjenu kao i mikromreže. Usporedbom mikromreže i virtualne elektrane uočavaju se njihove razlike:

- virtualne elektrane imaju znatno veće nazivne snage,
- mikromrežama se zadovoljavaju potrebe lokalne potrošnje, a virtualnim elektranama se sudjeluje u ukupnoj raspodjeli energije u mreži,
- izvori virtualne elektrane nisu na istoj lokaciji te se tako pokriva šire zemljopisno područje nego mikromrežama.

4.3. Tehnologije decentralizirane proizvodnje

Sustav decentralizirane proizvodnje je fleksibilan. Temelji se na obnovljivim izvorima električne energije uz činjenicu da je podržan velikim centralnim elektranama. Kao posljedica neekonomičnosti elektroenergetskog sustava, nedostatka fosilnih goriva i štetnih utjecaja na okolinu uočena je potreba za energetsom tranzicijom. Za potrebe ostvarenja održivog i energetski učinkovitog sustava usvaja se model prilagođen iskorištavanju obnovljivih izvora energije.

4.3.1. Kogeneracija

Kogeneracija (*Combined Heat and Power*, CHP) je postrojenje u kojem se iz jednog energenta istovremeno proizvodi električna i toplinska energija. Prednost kogeneracije u odnosu na konvencionalne elektrane ili postrojenja u kojima se proizvodi samo električna energija ili samo toplinska energija je u učinkovitosti samog postrojenja, koja se odnosi na smanjenje potrošnje primarnog goriva, gubitaka u mreži i emisije stakleničkih plinova. Velika prednost kogeneracije je njezina velika mogućnost primjene i kombinacije s već postojećim tehnologijama primijenjenim u različitim sustavima u industriji, poljoprivredi te poslovnom i stambenom sektoru. [17]

U kogeneracijskim postrojenjima kao gorivo mogu se koristiti fosilna goriva (plin, ugljen i naftni derivati) i alternativna goriva (otpad, geotermalna energija, vodik i biomasa). Odabir tehnologije vrši se ovisno o vrsti goriva i potrebnoj snazi postrojenja. Snaga postrojenja je u rasponu od 1 kW za Stirlingov stroj do 250 MW za plinske turbine. CHP konfiguracije su:

- motori s unutarnjim izgaranjem,
- parne turbine,
- Stirlingov stroj,
- plinske turbine.

Potencijalne prednosti u usporedbi s drugim tehnologijama su:

- mali broj pokretnih dijelova,
- lagana kompaktna cjelina,
- veća učinkovitost,
- niži troškovi energije i
- mogućnost korištenja otpadnih goriva.

Uporaba otpadne topline u ovim sustavima se koristi za postizanje učinkovitosti veće od 80%.

4.3.2. Fotonaponski sustav

Osnovni dio fotonaponskog sustava (*Photovoltaics*, PV, slika 4.3.) je fotonaponska ćelija. Ćelija je poluvodič u kojem se sunčevo zračenje pretvara u električnu energiju. Pretvorba sunčeve energije naziva se fotonaponski efekt. Fotonaponske ćelije uglavnom su izrađene od silicija, ali mogu biti i od bakrenog i indijevog selenida, kadmijevog telurida, polimerne itd. Spajanjem više ćelija dobiju se fotonaponski moduli kojima se proizvodi istosmjerna struja obično s napona 12 ili 24 V. Postavljaju se i umreženi sustavi kojima se proizvodi izmjenična struja te oni trebaju imati postavljen izmjenjivač kojim se sinkronizira istosmjerna struja u izmjeničnu na napon i frekvenciju mreže.

Ovisno o načinu spajanja (serijski/paralelno) i broju spojenih modula definira se snaga, izlazni napon te struja. U elektranama se postavljaju kombinirano, tj. paralelno i serijski. Na proizvodnju energije utječu sunčevo zračenje i temperatura modula.

Fotonaponski sustavi mogu se podijeliti u dvije osnovne grupe: samostalni ili izolirani (*off-grid*) i mrežni (*on-grid ili grid tied*) sustavi. U izoliranim sustavima dobivena energija se pohranjuje u baterije ili akumulatore, dok se u mrežnim sustavima proizvedena električna energija predaje u elektroenergetski sustav. U naseljenim mjestima električna mreža je svugdje izgrađena i na tim lokacijama moguće je izgraditi mrežni sustav jer su zakonski oviri za tu mogućnost stvotreni. Imamo mogućnost izbora samostalnog (izoliranog) sustava, ali u ovom slučaju su znatne ekonomske prednosti na strani mrežnih sustava.

U Europi su tipični mrežni sustavi s takozvanim inteligentnim inverterom (pretvarač) koji uz veliku pogonsku sigurnost uključuje sustav na električnu mrežu. Karakteristika inteligentnog invertera je da se energija iz fotonaponskog sustava usklađuje s parametrima električne mreže.



Slika 4.3. Fotonaponski sustav [16]

4.3.3. Vjetroturbine

Vjetroturbine (slika 4.4.) su energetske strojevi u kojima se kinetička energija vjetra pretvara u mehaničku. U električnim generatorima, koji se nalaze se na istom vratilu kao i rotor vjetroturbine, pretvara se dobivena mehanička energija u električnu. Vjetroturbine se ugrađuju direktno na stranu potrošača (privatni posjedi, farme) ili u lokalnu mikro-mrežu gdje više vjetroagregata istog tipa čine vjetroelektranu. Ugradnja ovisi o veličini sustava i njegovoj primjeni.

Vjetroelektrane ovisno o mjetu ugradnje mogu biti priobalne i kopnene elektrane. Postoje izvedbe s horizontalnom osi i s vertikalnom osi. Vjetroturbine s vertikalnom osi imaju širu primjenu te veću učinkovitost. Vjetroelektranama se omogućuje proizvodnja električne energije u mjestima gdje mreža nije provedena.

Izgradnjom vjetroelektrana smanjuje se ovisnost fosilnih goriva te nema kemijskih i bioloških otpada. Nedostaci istih su: visoka cijena ugradnje i održavanja te varijabilna učinkovitost (ovisno u području ugradnje).



Slika 4.4. Vjetroturbine [2]

4.3.4. Gorive ćelije

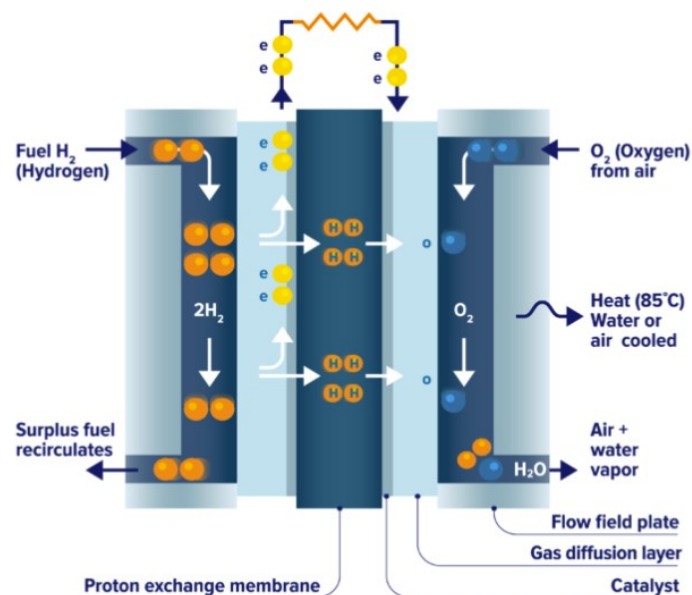
Korištenjem gorivih ćelija za proizvodnju električne energije smanjuje se zagađenje okoliša. To su uređaji u kojima se kemijska energija goriva pretvara u toplinsku i električnu energiju. Poput baterije ima dvije elektrode, anodu i katodu te elektrolit koji propušta ione, dok elektroni putuju kroz vanjski strujni krug. Kao gorivo kod gorivih ćelija uglavnom se koristi vodik koji ima dobre performanse u pogledu učinkovitosti i kemijskog sastava. Kod nekih tipova gorivih ćelija iznimno se koristi metan i ugljični monoksid. Ovisno o tipu elektrolita razlikuju se gorive ćelije s:

- fosfornom kiselinom,
- krutim oksidom,
- tekućim karbonatom,
- polimernom membranom, te
- alkalne gorive ćelije.

Princip rada gorivog članka može se objasniti na sustavu s vodikom kao gorivom i kisikom kao oksidansom (slika 4.5.). Kada se vodik i kisik u plinskom stanju dovedu u kontakt oni se spajaju u vodu i oslobađaju energiju: $2\text{H}_2 + \text{O}_2 \rightarrow 2\text{H}_2\text{O} + \text{energija}$. Na anodi se oksidira vodik i oslobađaju se elektroni, koji vanjskim vodičima preko trošila dolaze na katodu, gdje se reducira kisik. Redukcija kisika je višestruka reakcija koja ovisi o vrsti površine elektrode.

U gorivom članku s kiselim elektrolitom vodikovi ioni s anode putuju kroz elektrolit i spajaju se u reakcijskom sloju katode s hidroksilnim ionima u vodu. U članku s alkalnim elektrolitom hidroksilni ioni difuzijom prolazre kroz elektrolit u reakcijski sloj anode, gdje se s vodikovim ionima rekombiniraju u vodu.

Postoji niz postupaka prema kojima se u gorivim člancima reducira oksidans, a oksidiraju molekule koje su u biti gorivo. Uočava se kompleksnost elektrokemijskih reakcija. Radi ubrzanja reakcija elektrode su prekrivene slojem katalizatora. Vrsta katalizatora ovisi o tipu gorivog članka. Imaju ograničenu primjenu radi visokih cijena gorivih ćelija i tehnologija za skladištenje.



Slika 4.5. Princip rada gorive ćelije [18]

4.3.5. Geotermalna energija

Geotermalna energija je toplinska energija sadržana u Zemljinoj kori, nastala polaganim prirodnim raspadanjem radioaktivnih elemenata (urana, torija i kalija) koji se nalaze u Zemljinoj kori. Pod pojmom geotermalna energija smatramo energiju koja se može dobiti iz Zemljine kore i koristiti u energetske ili neke druge svrhe.

Jedan od oblika iskorištavanja geotermalne energije je proizvodnja električne energije korištenjem vruće vode i pare iz Zemlje za pokretanje generatora. Nema izgaranja fosilnih goriva i štetnih emisija stakleničkih plinova u atmosferu. U atmosferu se ispušta samo vodena para. Način proizvodnje električne energije iz geotermalnih izvora načelno je sličan klasičnoj pretvorbi unutrašnje kaloričke energije iz konvencionalnih izvora toplinske energije (npr. fosilna goriva). Izbor tehnologije za proizvodnju električne energije ovisi o vrsti geotermalnih ležišta pri čemu je osnovna karakteristika temperatura geotermalnog fluida. Geotermalno ležište je zapravo rezervoar toplinske energije unutar Zemljine kore iz kojeg se na ekonomičan način može dobiti korisna toplina za proizvodnju električne energije i druge direktne ili indirektno načine upotrebe. Razlikujemo četiri geotermalna ležišta podijeljena prema hidrološkim i termodinamičkim obilježjima izvora:

- ležišta vruće vode,
- ležišta suhe vodene pare,
- vruće i suhe stijene i
- ležišta tople vode pod visokim tlakom.

Ovisno o vrsti ležišta dijelimo tri osnovna tipa elektrana:

- postrojenja s isparavanjem (jednostrukim i dvostrukim),
- binarna postrojenja i
- postrojenja sa suhom parom.

Za geotermalna ležišta vruće vode koriste se postrojenja s jednostrukim ili dvostrukim isparavanjem. Topla voda isparava te se ekspandira u jednu od turbina. Za ležišta nižih temperatura (od 85 do 150 stupnjeva) koristi se binarna geotermalna elektrana, gdje se fluid zagrijava te prelazi u paru koja ekspandira. Ovakav tip postrojenja se također koristi i za grijanje. Pogodna su za izgradnju na lokacijama velikih podzemnih isparavanja kao što je Island.

5. KOMPONENTE PAMETNE MREŽE

Zbog zastarjele infrastrukture elektroenergetske mreže i dodatnih otežavajućih čimbenika (rast populacije, klimatske promjene, problemi sa skladištenjem energije, česti kvarovi, ograničenje proizvodnih kapaciteta električne energije, jednosmjerna komunikacija). Kao rješenje postavlja se novi koncept elektroenergetske mreže, odnosno pametna mreža (*Smart Grid*). Pametna mreža sadrži sve dijelove postojeće infrastrukture elektroenergetske mreže uz dodatak novih tehnologija. Napredne elektroenergetske mreže predstavljaju skup tehnologija koje omogućavaju bolju integraciju obnovljivih izvora u elektroenergetsku mrežu te uvode nove tehnologije i tehnološke inovacije koje omogućuju da klasična mreža funkcionira na nešto drugačiji, stabilniji i precizniji način nego sada. Nadalje, napredne pametne mreže mogu razviti nove usluge i servise kao što je primjerice elektrifikacija cestovnog transporta. [19]

Novi skup pravila i pretpostavki temelji se na tri ključna područja: sigurnost, standardizacija i integracija. Integracija pametne mreže je složen proces zbog infrastrukture u kojoj su odvojeni dijelove elektroenergetskog sustava jednog od drugog.

Automatizacijom sustava omogućava se daljinski nadzoro i upravljanje. Pametnom mrežom omogiti će se novi pristup mrežnom upravljanju. Mrežnom integracijom s distribuiranom proizvodnjom i skladištenjem energije postiže se ravnoteža opterećenja distribuirane proizvodnje. Integracijom obnovljivih izvora energije, smanjenjem gubitaka u sustavu i povećanjem pouzdanosti, učinkovitosti i sigurnosti opskrbe električnom energijom kupcima neki su od ciljeva koji će se omogućiti implementacijom pametne mreže. U postojećoj elektroenergetskoj mreži uočen je manjak komunikacijskih mogućnosti, dok napredna mrežna infrastruktura zahtijeva senzore i napredne komunikacijske mogućnosti. Kvarovi opreme, ograničenja kapaciteta i prirodnih katastrofa, koji uzrokuju poremećaje i prekide napajanja, mogu se u velikoj mjeri izbjeći online nadzorom stanja elektroenergetskog sustava.

Dakle, pametna mreža mora biti opremljena komunikacijskom podrškom i tehnikama mjerenja u stvarnom vremenu u cilju poboljšanja karakteristika postojeće mreže glede predviđanja potrošnje, ali i zaštite od unutarnjih i vanjskih prijetnji. Dizajn pametne mreže temelji se na razdvajanju i restrukturiranju elektroenergetskog sektora i optimiziranju njenih resursa. Ovakav pristup osigurava stabilnost proizvodnje i optimizaciju opterećenja. Prema tome, pametna mreža obuhvaća slijedeće komponente:

- pametne senzora i mjerne tehnologije (daljinsko praćenje, prikaz cijene električne energije za vrijeme korištenja, upravljanje potražnjom električne energije),
- integrirane dvosmjerne komunikacijske infrastrukture (informacije se daju u stvarnom vremenu o svakoj točki u sustavu);
- napredne metode za upravljanje (nadgledanje kritične komponente te brza dijagnostika i precizni odgovori);
- softverske sustave s naprednim sučeljima, podrškom za odluke, naprednim vizualnim prikazima za lakše donošenje odluka.

Komponente pametne mreže su kombinacija „pametnih“ uređaja i opreme povezanih SCADA sustavom sa centralnim računalnim sustavom. Naziv „pametni“ koristi se za tehnički naprednije uređaje.

5.1. Pametna brojila

Pametna brojila (slika 5.1.) su uređaju koji omogućuju dvosmjernu komunikaciju između proizvođača i potrošača. Pametno brojilo je električno brojilo kojim je omogućena komunikacija preko sustava automatskog prikupljanja podataka (*Advance Metering Infrastructure*, AMI). Prednosti pametnog brojila su:

- daljinsko upravljanje,
- otkrivanje smetnji i
- praćenje opterećenja (strujno naponskih prilika) na strani potrošača.

Pametnim brojiлом omogućeno je praćenje podataka o potrošnji koji se šalju u distribucijski centar električne energije. Dakle, potrošnja struje je transparentna, a uvid u potrošnju omogućiti će bolju procjenu i efikasnije planiranje proizvodnje i distribucije struje.

Ovim brojilom u potpunosti se može regulirati potrošnja energije te ukoliko se potrošnja poveća automatski se kupac putem telefona ili računala informira o trenutnom stanju potrošnje.

Kućanski uređaji koji preopterećuju mrežu, ili povećavaju potrošnju mogu se podesiti ili isključiti u cilju optimalno raspoređene potrošnje. U slučaju kada korisnik nije kod kuće omogućena je opcija odabira tzv. žute, crvene ili zelene tarife. Odabirom određene tarife, distribucijski centar zaprima obavijest kako energiju namijenjenu navedenom korisniku može preusmjeriti na drugo područje i drugog korisnika.

Ovo su samo neke od brojnih mogućnosti pametnih brojila.



Slika 5.1. Pametna brojila [2]

5.2. Pametne trafostanice

Trafostanice su glavni dijelovi elektroenergetskog sustava, a neke od osnovnih funkcija trafostanica su; pretvaranje napona, komunikacija s ostalim trafostanicama i upravljačkim centrima, služe kao spojna točka za prijenosne i distribucijske vodove. Trafostanice i pojni vodovi sadrže važne informacije za sigurno upravljanje elektroenergetskom mrežom odnosno koriste se za zaštitu, nadzor i upravljanje opremom u sustavu.

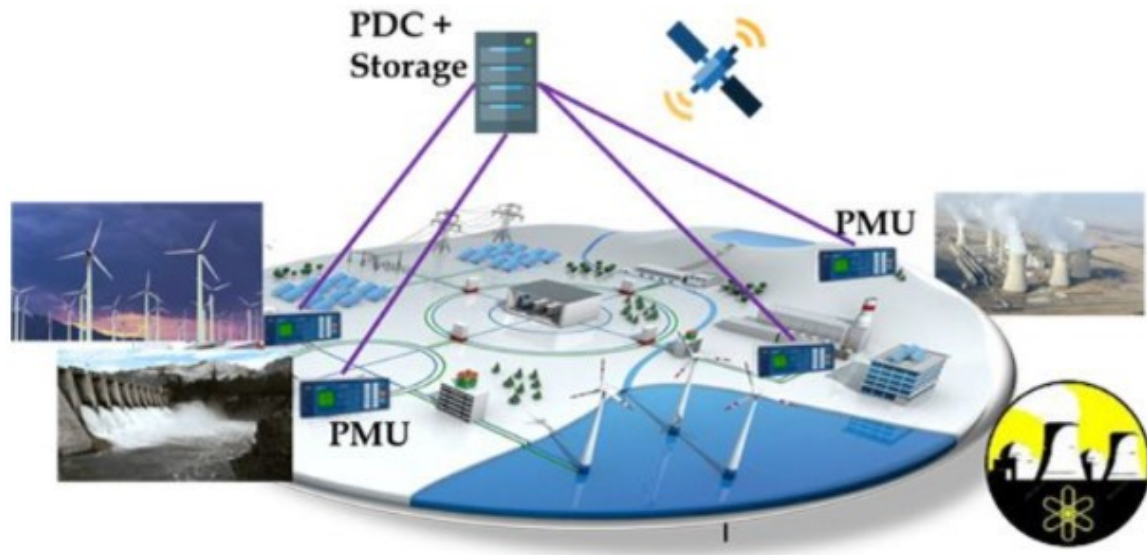
5.3. Uređaji za sinkrono mjerenje fazora

Uređaj za sinkrono mjerenje fazora (*Phasor Measurement Unit*, PMU) je uređaj koji se koristi za procjenu veličine i kutova faze električnog fazora (napona ili struje) u električnoj mreži koristeći zajednički izvor vremena za sinkronizaciju. Vremenska sinkronizacija omogućava mjerenje na više udaljenih mjernih mjesta u stvarnom vremenu, a rezultat njihovog mjerenja je tzv. sinkrofazor. Ova vremenski sinkronizirana mjerenja su važna, jer ako se ponuda i potražnja mreže ne podudaraju u potpunosti, frekvencijske neravnoteže mogu uzrokovati stres na mreži, što je potencijalni uzrok prekida napajanja.

Uređajem za sinkrono mjerenje fazora (*Phasor Measurement Unit*, PMU) omogućena je brža razmjenu podataka, veća točnost mjerenja te pravovremeno upozorenje o nestabilnostima u sustavu. PMU uređaji čine mrežu računalnih sustava za nadzor, mjerenje i upravljanje (*Supervisory Control And Data Acquisition*, SCADA) te sustave za upravljanje energijom (*Energy management system*, EMS). Funkcija prikupljanja podataka u stvarnom vremenu temelji se na funkcijama uređaja relejne zaštite. Podrazumijeva se prikupljanje podataka od 10 do 50 uzoraka u sekundi za sustave referentne frekvencije od 50 Hz. Prednosti PMU uređaja uključuju:

- dinamički nadzor cjelokupnog sustava,
- analiza nakon događaja, incidenata,
- detekcija oscilacija,
- zaštita od otočnog rada.

Sustavi sa PMU uređajima (slika 5.2.) prikupljaju podatke o struji, naponu i frekvenciji s različitih lokacija kako bi se dobila cjelokupna dinamička slika elektroenergetskog sustava pomoću GPS-a. Ugrađuju se u trafostanicama i elektranama.



Slika 5.2. Struktura mreže sa PMU uređajima [3]

5.4. Inteligentni elektronički uređaji

Inteligentni elektronički uređaji (*Intelligent Electronic Devices*) su uređaji na principu mikroprocesora kojima se podatke i upravljačke signale razmjenjuje s drugim uređajima preko komunikacijske veze. Imaju zadatak nadzora, zaštite, upravljanja i skupljanja podataka u trafostanicama, pojnim vodovima te su neophodni za rad elektroenergetske mreže. U nekim slučajevima, ovi uređaji se koriste za diferencijalnu, distantnu i nadstrujnu zaštitu, za mjerenje i nadzor.

Dakle, inteligentni elektronički uređaji su komponente kojima se vrši integracija i automatizacija trafostanica. Integracijom trafostanica uključuje se integracija zaštite, upravljanja i skupljanje podataka sa što manjim brojem uređaja u cilju smanjenja kapitalnih i operativnih troškovi i suvišne opreme i baze podataka.

Automatizacija uključuje postavljanje SCADA uređaja, uređaja za alarmiranje i integracije (*Integrated Volt/VAR Control*, IVVC) uređaja za optimizaciju i poboljšanje operativnih troškova i troškova održavanja. [6] Prednosti IED uređaja su kompatibilnost s IEC 61850 standardom, njihove dimenzije te raspon mogućnosti prilagodbe novim komunikacijskim tehnologijama. Uvođenjem IEC 61850 standarda omogućena je komunikacijska infrastruktura za sve razine trafostanice.

5.5. Senzori

Senzori se koriste za prikupljanje podataka pojedinih dijelova trafostanice, kao što su transformatori, prekidači i nadzemni vodovi. Povezivanjem digitalne i optičke tehnologije s komunikacijskim vezama ostvaruje se nove vrste senzora. Prednosti digitalnih senzora su:

- nema zasićenja,
- male dimenzije,
- nema negativnog utjecaja na okoliš (nemaju ulje ili SF6 plin),
- mali troškovi održavanja.

Optički senzori pokrivaju širi frekvencijski spektar, veće dinamičko područje i precizniji su. Ovim sensorima omogućene su dvije mogućnosti rada. Jedan senzor povezuje različite vrste inteligentnih elektroničkih uređaja, se povezuje s velikim brojem inteligentnih elektroničkih uređaja preko procesne sabirnice.

Senzorima implementiranim u pametnu mrežu prati se stanje električnih instalacija u stvarnom vremenu, a da se to postigne nužno je uspostaviti međusobnu komunikaciju senzora te komunikaciju senzora s kontrolnim centrom.

Razvojem pametne mreže uočava se problem elektromagnetske smetnje u transformatorskim stanicama, jer se oprema postavlja u prekidačko polje izvan kontrolne zgrade. Problem tranzijentnog magnetskog polja (TMF) rješava se postavljanjem senzora za rad u rasponu visokih frekvencija. Postojeći senzori u području niskih frekvencija nemaju dobre performanse, a problem je njegova veličina (oko 1cm) [20]. Veličina senzora bitna je komponenta u određivanju točke tranzijentnog magnetskog polja.

U današnjoj elektroenergetskoj mreži ugradnjom žičnih i bežičnih senzora i aktuatora povećava se pouzdanost sustava. U praksi se koriste senzori s mikrokontrolerom i komunikacijskim sučeljem, tzv. „smart“ senzori. Ugrade li se senzori na ključna mjesta, moguće je preventivno djelovati glede potencijalnih kvarova slanjem signala i podataka prema kontrolnom centru koji može pravodobno reagirati. Svi podaci vizualno se mogu prikazati SCADA sustavom preko grafičkog sučelja.

5.6. Sustav daljinskog sakupljanja i kontrole podataka

Sustav za sakupljanje podataka i kontrole na nivou nadgledanja (*Supervisory Control And Data Acquisition*, SCADA) obuhvaća kombinaciju nadzora, mjerenja i upravljanja industrijskim sustavima. Ovim sustavom se skupljaju podaci iz raznih senzora u postrojenju ili na određenim lokacijama te se potom šalju u središnji kompjuterski sustav koji ih obrađuje te upravlja kontrolnim uređajima. Glavna svrha SCADA sustava u elektroenergetskoj mreži je dobavljanje podataka u stvarnom vremenu od uređaja u elektranama, prijenosnih i distributivnih sustava, distribucijskih izvoda te upravljanje opremom i dostavljanje podataka osoblju. Vremenski raspon za nadzor i upravljanje trafostanicama je u rasponu od jedne do pet sekundi.

Udaljena terminalna jedinica (*Remote Terminal Unit*, RTU) koristi se za prikupljanje analogne i statusne telemetrije iz udaljenih uređaja, kao i za slanje upravljačkih naredbi udaljenim uređajima. Oprema za upravljanje i prikupljanje podataka čini sustav s bar jednom centralnom stanicom, jednom ili više udaljenih terminalnih jedinica i komunikacijskim sustavom. Udaljena terminalna jedinica šalje podatke centralnoj stanici te se izdaju naredbe uređajima na terenu. Centralna stanica je kompjuterski sustav odgovoran za komunikaciju s udaljenom opremom, te uključuje sučelje kojim upravlja odgovorna osoba u kontrolnoj sobi. U manjim SCADA sustavima centralna stanica ima jedno računalo, a u većim sustavima centralna stanica uključuje nekoliko servera, distribuirane softverske aplikacije i mjesta za oporavak od katastrofe.

Velika elektroenergetska centralna stanica ili sustav za upravljanje energijom sastoji se od sljedećih dijelova [6]:

- jednog ili više servera za prikupljanje podataka koji razmjenjuju podatke s udaljenim uređajima preko komunikacijskog sustava,
- servera s podacima u stvarnom vremenu,
- servera koji sadrže stare podatke,
- aplikacijskih servera koji pokreću razne aplikacije za upravljanje energijom,
- operatorske stanice koja sadrži sučelje za ljudsku uporabu (*Human Machine Interface*, HMI).

U sustavima za upravljanje energijom, hardver je spojen preko jednog ili više LAN-ova. Centralne se stanice dijele u nekoliko kategorija:

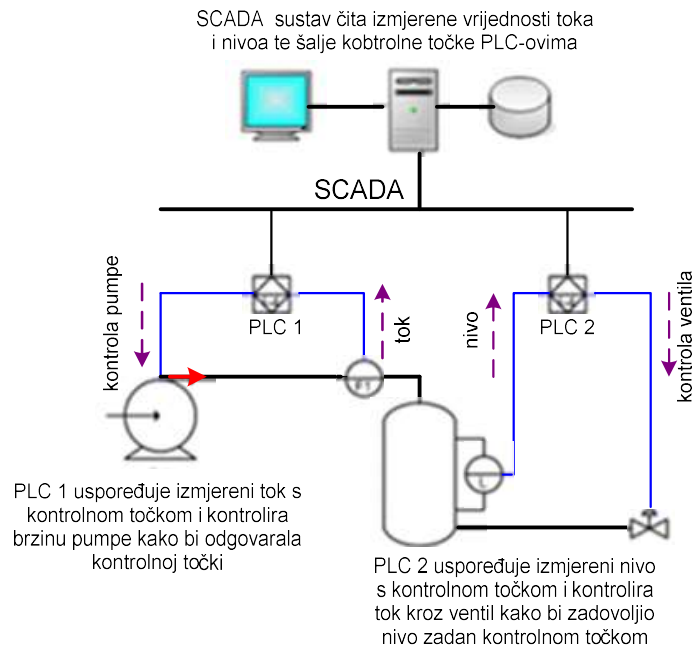
- SCADA centralna stanica,
- SCADA centralna stanica s automatskim upravljanjem proizvodnjom,
- sustav za upravljanje energijom,
- stanica za automatizaciju distribucije.

Sve vrste centralnih stanica povezane su s udaljenim uređajima u sustavu, tj. udaljenim terminalnim jedinicama koje se trenutno zamjenjuju inteligentnim elektroničkim uređajima.

Dakle, SCADA sustavi sastoje se od uređaja za primanje i slanje signala, kontrolnih uređaja, sučelja čovjek-stroj, komunikacije, baze podataka i programske podrške. Termin SCADA se obično odnosi na centralni sustav kojim se nadgleda i kontrolira neki drugi sustav raširen na velikom području. Većina kontrole sustava se obavlja preko RTU ili preko programabilnog logičkog kontrolera (*Programmable Logic Controller*, PLC). Funkcije uređaja su obično ograničene na osnovne reakcije pri promjenama u sustavu ili na nadgledanje bez mogućnosti kontrole.

Na primjer, PLC može kontrolirati tok vode za hlađenje kroz dio industrijskog procesa, ali SCADA sustav može dozvoliti operateru da promjeni kontrolne točke toka i dopušta zapisivanje i prikazivanje alarma pod bilo kojim uvjetima kao što je manjak protočnosti ili visoka temperatura. Krug povratnih veza je zatvoren između RTU ili PLC, SCADA sustav prati ukupne performanse tog zatvorenog kruga (slika 5.3.).

Prikupljanje podataka započinje na razini RTU-a ili PLC-a te uključuje rezultate mjerenja i stanje opreme koji se, po potrebi, šalju SCADA sustavu. Podaci se pripreme tako da operater kontrolne sobe korištenjem HMI-a može donijeti odluke kako prilagoditi ili premostiti ranije definirane kontrole RTU-a ili PLC-a. Podaci se također mogu pohraniti u povijesne događaje kako bi se moglo pariti trendovi i druge analize.



Slika 5.3. SCADA sustav, primjer slanja podataka

Odnos čovjek-stroj ili HMI je instrument kojim se prezentiraju procesni podaci operateru na temelju kojih operater kontrolira proces. HMI industrija nastala je kao posljedica potrebe za standardizacijom nadgledanja i upravljanja više udaljenih kontrolera, PLC-ova i drugih kontrolnih uređaja. PLC-ovi nude automatiziranu, unaprijed programiranu kontrolu procesa. Međutim, često su postavljeni na velikom području te je sakupljanje podataka bez SCADA sustava komplicirano. SCADA sustav sakuplja informacije od PLC-ova i kontrolera preko formirane mreže, uskladi ih i formatira. HMI se također može povezati s bazom podataka kako bi se omogućili trendovi, dijagnoze nad podacima i upravljanje informacijom. SCADA sustav je kompatibilan i pouzdan te se koristi kod malih i velikih sustava, kao što su kontrola temperature sobe, ili kontrola sustava distribucije i prijenosa električne energije.

SCADA sustavi za kontrolu prijenosa i distribucije električne energije sastoje se od kompleksne mreže elektroničkih uređaja za mjerenje i slanje podataka preko LAN-a ili WAN-a do kontrolnog centra. Poput alarmnog „psa čuvara“ (*watch dog*) nadzire električnu mrežu u realnom vremenu te omogućava daljinsko upravljanje sklopkama, transformatorima i ostalom opremom. Time se lakše održava i oporavlja sustavima distribucije.

Značajnu ulogu u prikazu i kontroli mreže uz SCADA sustave ima geografsko-informacijski sustav (*Geographical Information System, GIS*) koji se koristi za nadgledanje cjelokupne električne mreže od proizvodnje električne energije do točaka potrošnje uz pristup geoprostornim podacima. Integracijom GIS-a u SCADA sustav poboljšavaju se računalne mogućnosti slanja informacije velikom broju korisnika u stvarnom vremenu.

Gubici električne energije, loša kvaliteta i pouzdanost opskrbe, krađa energije i sl. problemi su u distribuciji električne energije što rezultira neefikasnom djelatnošću, nezadovoljstvom potrošača. Poboljšanje učinkovitosti, smanjenje vremena ispada i kontroliranje cijena važno je u okruženju visoke konkurentnosti, te je neminovna implementacija informacijske tehnologije (*Information Technology, IT*). IT sustavi su fleksibilni i podesivi s promjenjivim uvjetima tržišta, ali izolirani jedni od drugih.

Jedan sustav se ne može koristiti kao zamjena za drugi te je potrebna tehnika integracije za razmjenu podataka različitih sustava. Iako se SCADA koristi za nadzor i upravljanje, GIS kao dodatak integrira različite sustave kako bi ujediniio njihove prednosti. GIS se može koristiti za:

- vizualizaciju mreže,
- rekonfiguraciju/optimizaciju mreže,
- pripremanje dizajna/scheme,
- upravljanje greškama u sustavu,
- analizama – što ako?,
- razvoju poslovanja i
- strateškom planiranju.

U slučaju gubitka električne energije kad se gubitak prijavi, SCADA ili bilo koji sustav koji radi u stvarnom vremenu, pomoću algoritma za predviđanje trenutno se odredi najvjerojatniji dio električne mreže kod kojeg je došlo do pogreške zajedno s njegovom lokacijom. Može također prijaviti koji će dio mreže pasti zbog određenog problema koji se dogodio ranije. Operateri koji nadgledaju sustav brzo dobiju informaciju i mogu obavijestiti korisnike koliko je okvirno vremena potrebno da se kvar otkloni.

5.7. Sustav za upravljanje energijom

Održavanje elektroenergetskog sustava blizu normalne frekvencije, bez neočekivanih prekida poznato je pod nazivom održavanje električnog integriteta. Održavanje integriteta čine kontrolni centri, koji koriste softverski i hardverski sustav pod nazivom sustav za upravljanje energijom (*Energy Management System*, EMS). EMS prati i upravlja tokovima snage u visokonaponskoj mreži. Sustav za upravljanje distribucijom (*Distribution Management System*, DMS) prati i upravlja tokovima u niskonaponskoj distribucijskoj mreži.

Prvi sustavi postavljeni u kontrolne centre radi upravljanja energijom su SCADA sustavi. Operatorima omogućuju praćenje stanja u mreži i djelovanje iz kontrolnog centra. Moguća je i kontrola frekvencije prilikom opterećenja (*Load Frequency Control*, LFC). Cilj LFC-a je automatsko održavanje frekvencije promjenom opterećenja. U prvim verzijama operatori su pratili frekvenciju u sustavu i periodično slali male signale generatorima da usklade izlaz generatora prema opterećenju u sustavu. LFC je prva automatizirana tehnologija za pomoć pri održavanju električne energije u sustavu.

Osim gospodarskih troškova energije, potrošnja energija uzrokuje štete za okoliš, globalno zagrijavanje te klimatske promjene. Kako bi se smanjila uporaba klasičnih izvora energije i ublažio štetan utjecaj uporabe energije na okoliš potiče se razvoj obnovljivih izvora energije. Potreba za stvaranjem normiranog modela za učinkovito upravljanje energijom dovela je do postavljanja međunarodne norme kojom bi se utvrdili zahtjevi za sustave upravljanja energijom (*energy management systems*, EnMS) te postavile upute za primjenu istih u velikim i malim organizacijama, u javnome i privatnome sektoru, u proizvodnji i uslugama, bez obzira na tipove energije koji se upotrebljavaju.

Međunarodna organizacija za normizaciju (ISO) je pak sa svoje strane označila upravljanje energijom kao jedno od pet najvažnijih područja za razvoj međunarodnih norma te je 2008. osnovala projektni odbor, ISO/PC 242.

U razvoju međunarodne norme o sustavima upravljanja energijom u projektnom su odboru ISO/PC 242 sudjelovali stručnjaci iz nacionalnih normiranih tijela iz 44 države članice ISO-a te promatrači iz 14 drugih država. Pri sastavljanju norme kao temelj poslužile su različite nacionalne ili regionalne norme, specifikacije i propisi za upravljanje energijom. Kao rezultat objavljena je 2011. međunarodna norma ISO 50001:2011. Tom se normom uspostavlja okvir za upravljanje energijom u industrijskim pogonima, komercijalnim, administrativnim i državnim zgradama te cijelim organizacijama.

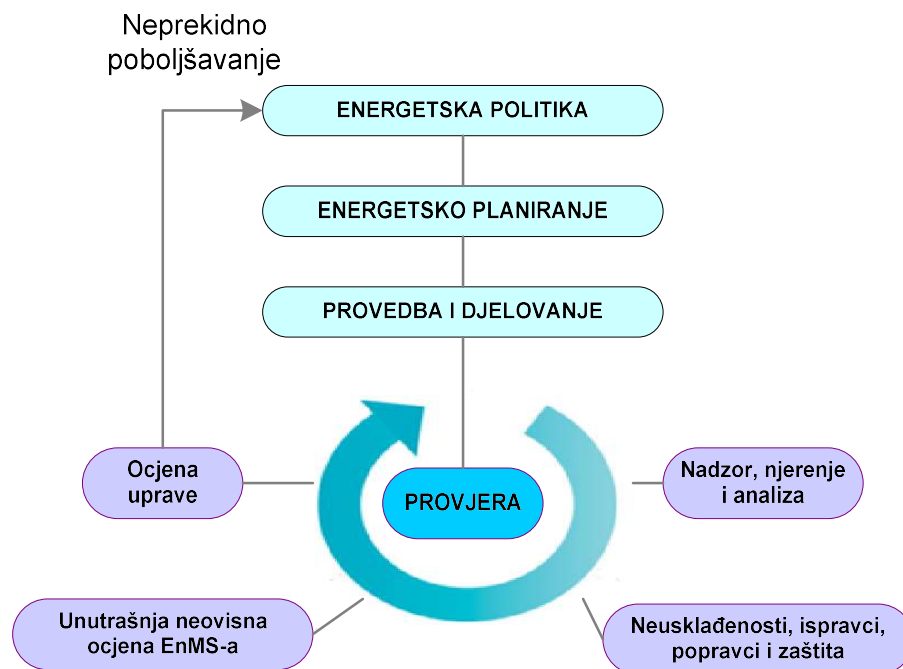
Kako je norma ISO 50001 usmjerena prije svega na komercijalne i industrijske sektore dobije se rezultat da na približno 60 % globalne potražnje energije norma može imati pozitivan utjecaj. Svrha je norme ISO 50001 omogućiti organizacijama uspostavljanje sustava i procesa potrebnih za poboljšanje energetske performansi, uključujući energetske učinkovitost, uporabu i potrošnju energije. Primjena te norme, na temelju sustavnoga upravljanja energijom, treba dovesti do smanjenja ispuštanja stakleničkih plinova i drugih štetnih utjecaja na okoliš te smanjenja troškova energije.

Norma ISO 50001 specificira zahtjeve za sustav upravljanja energijom (EnMS) na temelju kojih organizacija može razviti i primjenjivati energetske politiku te utvrđivati dugoročne i kratkoročne ciljeve i planove djelovanja koji uzimaju u obzir zakonske zahtjeve i podatke koji su povezani s većom uporabom energije. Sustav upravljanja energijom prema normi ISO 50001 temelji se na zajedničkim elementima norma ISO-a o sustavima upravljanja, čime se osigurava visoka razina sukladnosti, posebno s normama ISO 9001 (o upravljanju kakvoćom) i ISO 14001 (o upravljanju okolišem). Na taj način organizacije mogu povezati primjenu upravljanja energijom na temelju norme ISO 50001 sa sustavima upravljanja koji se odnose na kakvoću, okoliš, zaštitu zdravlja i sigurnost. Očekuje se da će globalna primjena norme ISO 50001 doprinijeti učinkovitijoj uporabi raspoloživih izvora energije, većoj konkurentnosti i smanjenju ispuštanja stakleničkih plinova te drugih srodnih utjecaja na okoliš.

U normi ISO 50001 posebno je prihvaćen Shewhart-Demingov postupak planiraj-uradi-provjeri-djeluj (*Plan-Do-Check-Act*, PDCA) za neprekidno poboljšavanje sustava upravljanja energijom. Taj je postupak shematski prikazan na slici 5.4.

Može se ukratko opisati na sljedeći način:

- planiraj: provodi energetska ocjenu i utvrdi osnovicu, pokazatelje energetske performansi (EnPI-ova), dugoročne i kratkoročne ciljeve te planove djelovanja nužne za dobivanje rezultata kojima će se poboljšati energetske performancije u skladu s organizacijinom energetska politikom
- uradi: provodi planove djelovanja na upravljanju energijom
- provjeri: promatraj i mjeri ključne značajke operacija koje određuju energetske performancije u odnosu na energetska politiku i dugoročne ciljeve energetske politike te izvješćuj o rezultatima
- djeluj: poduzmi djelovanja za neprekidno poboljšavanje performansi EnMS-a.



Slika 5.4. Shewhart-Demingov postupak planiraj-uradi-provjeri-djeluj (*Plan-Do-Check-Act*, PDCA) za neprekidno poboljšavanje sustava upravljanja energijom

Norma ISO 50001 daje okvir za zahtjeve koji omogućuju organizaciji da razvije politiku za djelotvorniju uporabu energije, utvrdi kratkoročne i dugoročne ciljeve za zadovoljavanje politike, upotrebljava podatke za bolje razumijevanje i donošenje odluka koje se odnose na uporabu i potrošnju energije, mjeri rezultate, ocjenjuje djelotvornost politike i neprekidno poboljšava upravljanje energijom. Norma ISO 50001 može se promjenjivati samostalno ili se može integrirati s drugim normama sustava upravljanja.

5.8. Sustavi upravljanja distribucijom

Sustavi upravljanja distribucijom su nastali kao nadogradnja SCADA sustava preneseni na distribucijsku mrežu. Do razvoja DMS-a došlo je zbog povećanja iskoristivosti i smanjenja operativnih troškova. Detekcija kvara, izolacija i obnova (*Fault Detection, Isolation and Recovery*, FDIR) je napravljena s ciljem povećanja pouzdanosti sustava. FDIR otkriva kvar na pojnom vodu, brzo izolira područje kvara, te vraća usluge dijelovima pojnog voda koji nisu pod kvarom. Može smanjiti vrijeme kvara s nekoliko sati na nekoliko minuta i time značajno poboljšati pouzdanost distribucijskog sustava.

Određivanje kvara zasniva se na lociranju električnog kvara u sustavu. Mjesto električnog kvara u sustavu je kratki spoj, nastao npr. kao posljedica udara munje. U sustavima upravljanja distribucijom, algoritmi koriste model električne mreže, povezivanje sklopova, lokaciju otvorenih prekidača, duljine i impedancije vodiča za otkrivanje mjesta kvara. DMS prima informaciju o struji kvara. Nakon što se izračunaju lokacije kvara, unutar DMS aplikacije, prikazuju operateru na zaslonu karte na konzoli. Ako je uključena kopnena baza geografskog informacijskog sustava operator može pristupiti rješavanju problema s definiranom lokacijom te se olakšava pronalaženje pogreške.

Aplikacija *Restoration Switching Analysis*, RSA poboljšava pouzdanost indeksa učinkovitosti. Njom se vrši procjena postupaka prebacivanja kako bi se izolirao trajni kvar i obavili popravci što je brže moguće. Aplikacijom se operateru predlaže izbor najbolje alternative na temelju kriterija kao što je broj obnovljenih korisnika, broj obnovljenih kritičnih korisnika i potreban broj prekidačkih operacija. Nakon pojave trajnog kvara, aplikacijom se procjenjuju sva uklapanja i izvršava neuravnoteženo opterećenje kako bi se utvrdili preopterećeni vodovi i dolazi li do prelaska niskonaponskog praga.

Operator dobiva sažetak analize, uključujući i popis preporučenih uklapanja. RSA aplikacija osobito je korisna za vrijeme velikih opterećenja i kada je broj potencijalnih preklopnih akcija velik. Ovisno o opciji, aplikacija se može izvršiti s operatorom u petlji ili u zatvorenoj petlji bez intervencije operatera. U zatvorenoj petlji RSA aplikacija prenosi kontrolne poruke na distribucijske uređaje pomoću komunikacijskih mreža kao što su SCADA radio ili napredna mjerna infrastruktura.

Modeliranje opterećenja/procjena opterećenja (*Load modelling/Load estimation*, LM/LE) je vrlo važan osnovni modul u DMS. Dinamičko modeliranje opterećenja LM/LE koristi sve raspoložive informacije iz distribucijske mreže, uključujući kapacitete korisničkih transformatora i mjesečne naplate kupaca zajedno s mjerenjima u stvarnom vremenu duž pojmih vodova kako bi točno procijenilo opterećenje distribucijske mreže. Učinkovitost cijelog DMS-a oslanja se na točnost podataka koje pruža LM/LE. Ako modeli opterećenja nisu precizni rezultati rješenja iz DMS aplikacija su beskorisni.

Optimalna mrežna rekonfiguracija (*Optimal Network Reconfiguration*, ONR) je modul koji preporučuje preklopne operacije za rekonfiguriranje distribucijske mreže kako bi se smanjili gubici energije u mreži, održali optimalni iznosi napona i uravnotežilo opterećenje između transformatora u trafostanicama, distribucijskih pojmih vodova i faza. ONR se može koristiti u slučaju prekida za održavanje ili širenje usluga.

Kontingencijska analiza (*Contingency Analysis*, CA) u DMS-u služi za analizu potencijalnih prebacivanja i scenarija kvara koji negativno utječu na opskrbu kupcima ili utječu na operativnu sigurnost. Zahvaljujući rezultatima kotingencijske analize, mogu se podzeti radnje mijenjanjem uvjeta rada ili konfiguracije mreže u cilju minimalanog broja prekida i maksimalne pouzdanosti mreže.

Analiza kratkog spoja (*Short Circuit Analysis*, SCA) je *offline* funkcija za izračun struje kratkog spoja u slučaju hipotetičkog uvjeta kvara kako bi se procijenili utjecaji kvara na mreži. SCA-om se provjeravaju postavke zaštite i funkcije releja te se preporučuju preciznije postavke releja ili konfiguraciju mreže. Koordinacija zaštite releja (*Relay Protection Coordination*, RPC) koristi se za upravljanje i provjeravanje postavke releja u distribucijskim pojnim vodovima u različitim radnim uvjetima i rekonfiguracijama mreže.

Optimalni položaj kondenzatora/optimalni položaj regulatora napona (optimal capacitor position/optimal of the voltage regulator position, OCP/OVP) je izvan mrežna funkcija koja se koristi za određivanje optimalnih mjesta za kondenzatorske baterije i regulatore napona u distribucijskoj mreži za najučinkovitiju kontrolu napona i naponskog profila. Simulator za uvježbavanje dispečera (*Dispatcher Training Simulator*, DTS) koristi se za simulaciju radnih uvjeta i scenarija prebacivanja prije nego što se primjenjuju na pravi sustav.

Osim provedbenih planova koji su usmjereni na postizanje posebnih poboljšavanja u energetske performansama, može se postaviti planove koji su usmjereni na postizanje poboljšanja u ukupnom upravljanju energijom ili na poboljšanje procesa EnMS-a. Provedbenim planovima se može utvrditi način provjeravanja rezultata postignutih provedbenim planom. Na primjer, organizacija može imati provedbeni plan smišljen kako bi se postiglo povećanje svijesti zaposlenika i izvođača (ugovornih strana) u ponašanjima u upravljanju energijom. Za uspješnu provedbu EnMS-a važno je stvaranje i uporaba jednog ili više provedbenih planova.

Potrebno je utvrditi, provoditi i održavati dokumentirane energetske dugoročne i kratkoročne ciljeve na odgovarajućim funkcijama, razinama, procesima ili instalacijama u organizaciji. Za postizanje dugoročnih i kratkoročnih ciljeva trebaju se utvrditi vremenski okviri. Dugoročni i kratkoročni ciljevi usklađeni su s energetske politikom. Kad se utvrđuju i ocjenjuju dugoročni i kratkoročni ciljevi treba uzeti u obzir zakonske i druge zahtjeve, važnije uporabe energije i mogućnosti za poboljšavanje energetske performansi kako su utvrđene u energetskej ocjeni. Ti akcijski planovi uključuju:

- dodjelu odgovornosti,
- sredstva za postizanje pojedinačnih kratkoročnih ciljeva i vremenski okvir za njihovo postizanje,
- izjavu o metodi kojom se mora provjeriti poboljšanje energetske performancija,
- izjavu o metodi provjere rezultata.

Aksijski planovi dokumentiraju se u utvrđenim razdobljima na dugoročne i kratkoročne ciljeve, određuje se vremenski okvir za njihovo postizanje, sukladno s energetske politikom te sukladnost kratkoročnih ciljeva s dugoročnim ciljevima.

Potrebno je provoditi nadzor i mjerenje električne energije, te izvršiti analizu prikupljenih podataka te na osnovu njih obaviti popravke i zaštitno djelovanje. Treba uzeti u obzir način upravljanja energijom, dugoročne i kratkoročne ciljeve i energetske performanse. Kad je potrebno osigurati valjane rezultate mjerna se oprema mora umjeravati ili ovjeravati u utvrđenim vremenskim intervalima ili prije uporabe kako bi bila sljediva prema međunarodnim ili nacionalnim mjernim etalonima. Ako takvi etaloni ne postoje potrebno je zabilježiti koji se temelj upotrebljava za umjeravanje. Ti su temeljni procesi isti kao i u normama ISO 9001 i ISO 14001. Ključne značajke koje određuju energetske performanse moraju uključivati minimalno:

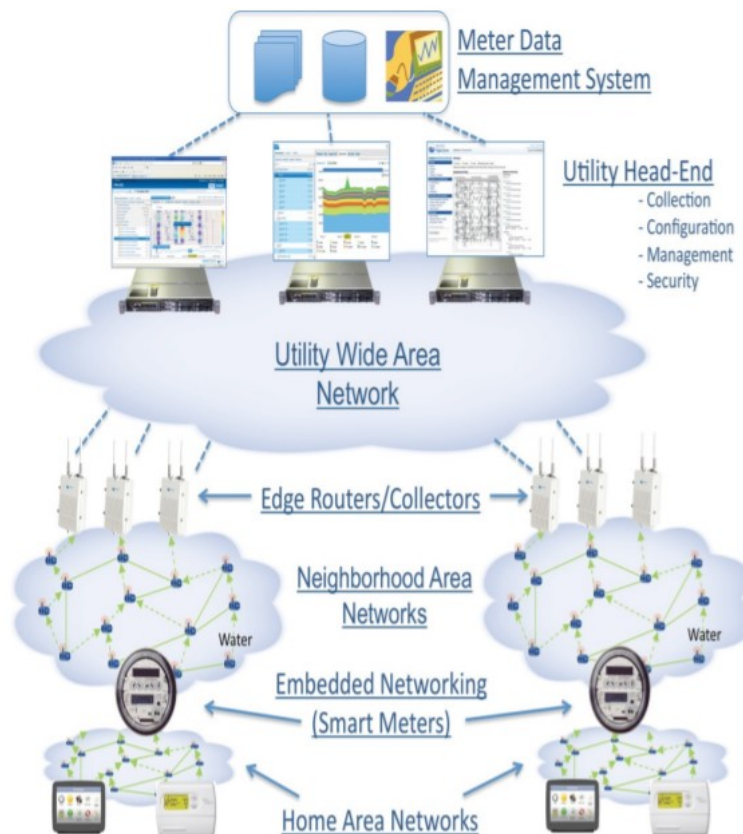
- veće uporabe energije i druge izlazne podatke o energetske ocjeni
- odgovarajuće varijable koje se odnose na veće uporabe energije
- EnPI-ove
- učinkovitost akcijskih planova u postizanju dugoročnih i kratkoročnih ciljeva
- vrednovanje stvarne potrošnje energije u odnosu na očekivanu.

Rezultati nadzora i mjerenja ključnih značajka moraju se zabilježiti.

5.9. Komunikacija u naprednoj mjernoj infrastrukturi

Tehnološki napredak u području pokrivenosti telekomunikacijskom mrežom, brzini prijenosa, privatnosti i sigurnosti omogućio je implementaciju napredne mjerne infrastrukture (*Advanced Metering Infrastructure*, AMI). AMI mreže omogućuju elektroprivredama prikupljanje podataka o mjerenjima, podršku budućem razvoju tehnologije, uključujući integraciju električnih vozila i distribuiranu proizvodnju (slika 5.5.).

Bez prikupljanja AMI mjernih podataka ne može se utvrditi potrošnja sa strane potrošača u realnom vremenu. Pametna brojila krajnje su točke u AMI arhitekturi te pružaju dvije usluge. Jedna je pristup podacima s većom granulacijom korištenja intervala, a druga je trajna dvosmjerna komunikacijska veza za slanje poruka/uputa brojilu.



Slika 5.5. Napredna mjerna infrastruktura [21]

Implementacija pametnih brojila u postojeću infrastrukturu zahtijeva niz prilagodbi. Prvo je potrebno uspostaviti komunikacijsku mrežu dovoljno fleksibilnu da obuhvati većinu brojila te potrebe i zahtjeve kupaca. Implementacija treba biti opravdana u smislu troškova. Komunikacijske mreže za naprednu mjernu infrastrukturu i upravljanje potražnjom trebaju uključivati:

- arhitekturu koja ima otvoreni standard glede interoperabilnosti među sustavima,
- fleksibilnost u komunikacijskom izboru te prilagodbu novim tehnologijama,
- dvosmjernu komunikaciju sa svakim brojiлом,
- daljinsku konfiguraciju uređaja,
bežičnu kućnu mrežu i uređaje za kontrolu opterećenja,
- naprednu uslugu za daljinsko uključivanje, isključivanje i ograničavanje usluga,
- upravljanje podacima koje je odvojeno od mrežnog upravljanja.

Svrha AMI komunikacijskog sustava je pružanje komunikacijske mreže elektroprivredi koja omogućuje povezivanje između mrežnih uređaja. AMI komunikacijske mreže mogu biti satelit, mobilna mreža (2G, 3G ili 4G), WiMAX itd. Odabir tehnologije ovisi o broju uređaja, performansi mreže itd. Strogi vremenski zahtjevi za prijenos podataka diktiraju upotrebu telekomunikacijskih uređaja i krugova.

Automatika u pametnim trafostanicama na razini pojnih vodova, sabirnica ili trafostanica razmjenjuje informacije kroz različite razine Ethernet LAN-ova. Iako je automatika na ovoj razini ograničena na perimetar trafostanice potrebne su i vanjske komunikacije preko zaštitnih releja. Ovu vrstu komunikacije obično čini TCP/IP komunikacija koja nije u stvarnom vremenu. Razmjene podataka u stvarnom vremenu izvan trafostanice potrebne su za ugradnju automatike pojnih vodova i sučelja za distribuirane energetske resurse. Komunikacija za upravljanje energijom i kontrolne centre uključuje različite aplikacije za bolju vidljivost i kontrolu mreže. [20]

Međukontrolni centri služe se WAN-ovima za razmjenu podataka između elektroprivrednih i regionalnih kontrolnih centara. Generatori koji nisu u vlasništvu elektroprivrede su podržani kroz IP mrežu korištenjem ICCP protokola. Propusnost je 2 - 10 Mbps. U WAMPAC sustavima prema IEEE C37.118 standardu podaci se prikupljaju svakih 5 – 20 ms. Propusnost je 10 – 100 kbps po jednoj fazorskoj mjernoj jedinici i nekoliko stotina kbps za prikupljanje fazorskih podataka. Praćenjem stanja i upravljanje primarnim komponentama transformatorske stanice dobiju se podaci za održavanje, analizu opterećenja mreže te upravljanje životnim ciklusom.

Inteligentni elektronički i telekomunikacijski uređaji podržavaju daljinsko upravljanje. Mrežno nadgledanje može se implementirati preko komunikacijske infrastrukture koristeći web usluge s poslužiteljima koji se nalaze u trafostanici ili na nekom drugom mjestu. Nadzor u trafostanici treba uključivati praćenje okoline radi zaštite objekata trafostanice (npr. nadzor temperature, otkrivanje požara). Zaštita, nadzor i sigurnost te praćenje stanja smanjuje rizike u mreži. Postavljaju se sigurnosni standardi informacija i komunikacija, te električnih instalacija i procesnih mjesta u sustavu isporuke električne energije. Video nadzor nad trafostanicama može se vršiti implementacijom video nadzornih IP kamera i automatskog pokretanja alarma na temelju detekcije pokreta.

6. PLANIRANI RAZVOJ U REPUBLICI HRVATSKOJ

Strategija eneretskog razvoja Republike Hrvatske predstavlja korak prema ostvarenju vizije niskouglijčne energije. Time se otvara novi pogled eneretskog pitanja. Cilj je osigurati pristupačnu, sigurnu i kvalitetnu opskrbu energijom u okviru državnih potpora i poticaja. Predviđeni proces energetske tranzicije bit će baziran na očekivanom porastu privatnog kapitala u financiranju projekata obnovljivih izvora energije, OIE. Sadašnji udio obnovljivih izvora energije u proizvodnji električne energije u Hrvatskoj je cca 50%, uglavnom iz hidroelektrana. Ipak, očekuje se porast udjela obnovljivih izvora. Zapreka za širu primjenu obnovljivih izvora energije u proizvodnji energije je njihov trošak koji je još uvijek veći u odnosu na nekonvencionalne izvore energije. [22]

U posljednjih nekoliko godina mijenja se stav u industriji opskrbe električnom energijom. Pristupa se redizajniraju europske elektroenergetske mreže kako bi se iste prilagodile potrebama kupaca. Države članice Europske Unije, EU usmjerene su prema razvoju zajedničke vizije elektroenergetske mreže budućnosti. Jedan od ciljeva je identifikacija potreba istraživanja i razvijanje podrške za povećanim javnim i privatnim istraživanjem električnih mreža. Uspostava stabilnosti i paralelnosti između tekućih projekata i novih europskih, nacionalnih i regionalnih programa u prijenosu električne energije i distributivnih sustava je početni korak za suvremenu elektroenergetsku mrežu. [23]

Prilikom određivanja optimalnog razvoja naprednih mreža nastoji se zadovoljiti sigurnost opskrbe kupaca na teritoriju RH. Potrebno je osigurati zadovoljavajuću raspoloživost i dostatnost mreže te nesmetanu isporuku električne energije uz omogućavanje priključka novih korisnika pod jednakim, transparentnim i nediskriminirajućim uvjetima. Integracija obnovljivih izvora energije u sustavu naprednih mreža definira konfiguracije mreže koja će biti fleksibilna glede ispunjenja navedenih zahtjeva.

Strateške odrednice ispunit će se provođenjem sljedećih aktivnosti [22]:

- ulaganja u zamjenu i rekonstrukcije dotrajalih jedinica konvencionalne mreže
- ulaganja u izgradnju novih jedinica mreže (vodovi, transformatori, ITC infrastruktura, uređaji za kompenzaciju reaktivne snage, uređaji za regulaciju aktivne snage i ostalo),
- ulaganja u zahvate koji će omogućiti bolje iskorištavanje postojećih, odnosno izgradnju novih, prekograničnih kapaciteta,
- primjenu modernih tehnologija u prijenosu električne energije (visokotemperaturni vodiči (HTLS vodiči) u revitalizaciji i povećanju prijenosne moći postojećih dalekovoda, ugradnja uređaja baziranih na energetskej elektronici ili regulacijskih konvencionalnih uređaja za rješavanje problema previsokih napona u prijenosnoj mreži, ugradnja mrežnih transformatora s mogućnosti zakretanja faza, itd),
- kontinuirano unaprjeđenje i usavršavanje kadrova.

Nedostatak u ostvarenju planiranih aktivnosti svakako su neizvjesna gospodarska kretanja u RH, ekološki zahtjevi, nesigurnosti izgradnje novih proizvodnih postrojenja, te neizvjesnost stabilnog i dostatnog financiranja. Potrebno je osigurati pouzdanu opskrbu energijom, postupno smanjiti gubitke energije i povećati energetska učinkovitost, smanjiti ovisnost o fosilnim gorivima, povećati domaću proizvodnju i korištenje obnovljivih izvora energije. Posljedično, mijenjati će se dosadašnja praksa, tehnologije, uređaji, promet, mogućnosti upravljanja potrošnjom i troškovima energije te mogućnosti proizvodnje energije u gospodarstvu i poduzetništvu te kućanstvima. Energija će se proizvoditi, transportirati, prenositi, distribuirati i s njom će se trgovati i upravljati na drukčiji način od današnjeg što podrazumijeva postupni prijelaz na decentralizirani, digitalizirani i niskouglijčni sustav.

Razvoj energetskeg sektora usklađuje se prema globalnim zahtjevima ublažavanja klimatskih promjena te je nužno nastaviti raditi na ciljevima globalnog smanjenja emisija CO₂ i drugih stakleničkih plinova. U 2017. Republika Hrvatska je ostvarila udio OIE od 27,3% u bruto neposrednoj potrošnji, dok je prosjek EU iznosio 17,5%. Ostvarenim udjelom u 2017. Republika Hrvatska je premašila postavljeni cilj do 2020. godine koji iznosi 20% udjela OIE u bruto neposrednoj potrošnji.

Potrošnja energije direktno zavisi o demografskim kretanjima, gospodarskom razvoju te drugim čimbenicima kao što su tržište, resursi, tehnološki razvoj, ekonomski odnosi i zaštita okoliša i klime. Demografski trendovi i očekivanja u budućnosti ukazuju na moguće postupno smanjenje broja stanovnika, dok broj kućanstava ostaje na istoj razini. Obje dimenzije, kao i promjene u načinu stanovanja i života, izravno utječu na buduće potrebe za energijom.

U transformaciji energetskega sektora u sektor niskih emisija stakleničkih plinova, sudjelovati će svi sektori energetske proizvodnje i potrošnje, prijenosa i opskrbe. Tijekom procesa transformacije, energetske sustavi moraju osigurati sigurnu opskrbu energijom svih korisnika prema prihvatljivim cijenama uz minimalan utjecaj na okoliš. Glavne odrednice promjena u energetskega sektoru su:

- energetske tržište mehanizam za kontrolu brzine tranzicije predstavljaju cijene emisijskih jedinica,
- integriranje energetskega tržišta u međunarodno tržište energije,
- sigurnost opskrbe energijom kroz rast domaće proizvodnje i povezivanje energetske infrastrukture,
- porast energetske učinkovitosti u svim dijelovima energetskega lanca (proizvodnja, transport/prijenos, distribucija i potrošnja svih oblika energije),
- kontinuirani porast udjela električne energije u potrošnji energije s ciljem smanjenja potrošnje fosilnih goriva,
- kontinuirani porast proizvodnje električne energije sa smanjenom emisijom stakleničkih plinova – prvenstveno iz OIE,
- strategiju temeljiti na dostupnim tehnologijama, posebno iskorištavanju energije vode, sunca i vjetra i ostalih OIE,
- financijske potpore usmjeriti na razvoj biogospodarstva i održivog gospodarstva otpadom, te istraživanja, na pilot i demonstracijske projekte,
- osigurati fondove za smanjenje rizika za zahtjevne tehnologije i granično komercijalne tehnologije.

Cilj je povećati ulaganja u inovacije u području zaštite kvalitete zraka, okoliša povećavajući konkurentnost gospodarstva u području dekarbonizacije i razvoju OIE.

Operator distribucijskog sustava iz tradicionalne uloge operatora „pasivne“ prelazi u operatora koji aktivno koristi usluge fleksibilnosti proizvodnje, potrošnje i skladištenja električne energije te nabave pomoćnih usluga od strane korisnika mreže priključenih na distribucijski sustav. U distribucijskom sustavu uvest će se sustav naprednog mjerenja. Mreža će se modernizirati i automatizirati ugradnjom informacijsko-komunikacijskih sustava. Korisnicima distribucijske mreže omogućiti će se sudjelovanje na tržištu električne energije. Mreža će se prilagoditi za daljnje povećanje broja distribuiranih izvora energije, kupaca s vlastitom proizvodnjom i električnih vozila.

Priključenjem tehnološki različitih izvora i akumulatora toplinske energije, povećat će se konkurentnost centralnih toplinskih sustava. Ukupnoj učinkovitosti centraliziranih toplinskih sustava značajno će pridonijeti energetska obnova zgrada. Izgradit će se nova infrastruktura za korištenje alternativnih oblika energije u prometu s ciljem smanjenja emisija stakleničkih plinova (električna energija, vodik, biogoriva, sintetička i parafinska goriva, prirodni plin (SPP/SBM, UPP) i ukapljeni naftni plin. Pravodobnom izgradnjom infrastrukture osigurat će se tehnološka neutralnost razvoja tržišta alternativnih oblika energije u sektoru prometa. Razvoj naprednih mreža omogućit će sudjelovanje sektora prometa u troškovno učinkovitom pružanju usluga fleksibilnosti i uravnoteženja elektroenergetskog sustava. Uspostavit će se okvir za ostvarivanje godišnjih ciljeva energetske učinkovitosti (posebice energetske obnove zgrada) u organizacijskom, provedbenom i financijskom smislu.

Za ostvarenje ciljeva nužan je tehnološki razvoj, povećanje mogućnosti upravljanja energetske sustavom, distribuirana proizvodnja te digitalizacija kao iznimno važna komponenta tog procesa – kako energetske sustava (napredne mreže, nadzor, mjerenja i upravljanje sustavom), tako i promjena na strani potrošnje energije. Najveće promjene uzrokovat će mjere energetske učinkovitosti (npr. obnova zgrada), program razvoja elektromobilnosti, razvoj potencijala korištenja UPP-a u prometu te proizvodnja i korištenje energije iz obnovljivih izvora. U svim tim slučajevima povećavaju se ulaganja, a smanjuju operativni troškovi.

Pojedini energetska sustavi (elektroenergetski, plinski, toplinski, prometni) će se povezati i postići sinergiju s informacijsko-komunikacijskim tehnologijama pa će rasti uloga sektora potrošnje u upravljanju sustavima i pružanju pomoćnih usluga (upravljanje potrošnjom, udruživanje kupaca, spremnici energije na strani potrošnje).

Energetska učinkovitost predstavljat će temeljnu sastavnicu razvoja energetike koja će se ogledati u tehnološkom razvoju proizvodnje, transportu/prijenosu, distribuciji i potrošnji energije te će uključivati mjere države, organizaciju sustava i programe potpore. Unatoč povećanju energetske učinkovitosti konvencionalnih tehnologija koje koriste fosilna goriva, nužno je uvođenje novih tehnoloških rješenja i oblika energije. Brzina promjena ovisit će o dostupnosti pojedinih tehnologija za građane, razvoju infrastrukture i dinamici daljnjeg tehnološkog razvoja, osobito u domeni spremnika energije (baterije). Očekuje se značajno povećanje proizvodnje električne energije na mjestima potrošnje, osobito u dijelu iskorištavanja energije sunca. Broj aktivnih kupaca i kupaca s vlastitom proizvodnjom kontinuirano će rasti, kao i njihova uloga na energetsom tržištu. Povećano korištenje intermitentnih izvora energije (vjetar i sunce) zahtijevat će povećanje fleksibilnosti sustava i tržišne mehanizme koji će uvažiti troškove uravnoteženja sustava. Svaki sudionik tržišta na strani proizvodnje i potrošnje bit će odgovoran za odstupanja i uravnoteženje.

7. ZAKLJUČAK

Pametna mreža je elektroenergetska mreža koja implementacijom pametnih tehnoloških sustava omogućuje interakciju svih njenih korisnika, proizvođača i potrošača. Cilj je ostvariti održivu, ekonomičnu i sigurnu opskrbu električne energije. Infrastruktura takve mreže omogućuje dvosmjernan tok energije i informacija u stvarnom vremenu. Ostvaruje se automatizirani, široko rasprostranjeni distribucijski sustav. Samim time se može transformirati način upravljanja elektroenergetskih mreža, njenih resursa te način na koji ljudi imaju interakciju sa sustavom.

Pametna mreža sastoji se od tri sloja: fizičkih uređaja koji ga čine, komunikacijskog sloja s programskom podrškom te sloja primjene odnosno upravljanje mrežom, naplata, analize i sl. Treba imati nekoliko automatiziranih funkcija poput, testiranja zaštite, detekcije i otklanjanja grešaka te uravnoteženja opterećenja kada je potrebno. Korisnici postaju aktivni sudionici u primjenama kao što su diferencijalna cijena. Također, korisnicima je omogućeno trgovanje električne energije.

Povećanjem distribuirane proizvodnje konceptom virtualne elektrane i tehnologijom mikro-mreža ostvaruje se energetska stabilnost. Nadalje, smanjuju se prijenosni i distribucijski gubici te ostvaruje cjelokupna učinkovitost sustava. Maksimalna iskoristivost proizvedene energije se postiže integracijom tehnologije skladištenja u trenucima prekomjerne proizvodnje.

Klasičan sustav zbog svoje pasivnosti više nije prikladan za zadovoljavanje potreba modernih potrošača. Smart Grid, odnosno pametna mreža je nova tehnologija distribucije električne energije u kojoj su potrošači uključeni u optimizaciju elektroenergetskog sustava. Niz prednosti postiže se implementacijom strujnih i naponskih senzora u elektroenergetski sustav te je sustav stabilniji, sigurniji i učinkovitiji. Razvojem elektronike senzori postaju sve kompaktniji, učinkovitiji i jeftiniji. Ugradnjom senzora na dalekovode i kuće donosi niz pogodnosti za potrošača i proizvođača.

Pametnim mjerenjem potrošač dobiva informacije o stvarnim uvjetima i cijenama, a proizvođač ima nadzor nad strujnim i naponskim prilikama u mreži. Najbitniji aspekt pametne mreže je komunikacija svih senzora i aktuatora s kontrolnim centrima. Na strani kupca, razvijaju se aplikacije primjenjive na pametnim uređajima koje pružaju kontrolu nad uređajima spojenim na pametnu mrežu. Bitan aspekt koji industrija mora uzeti u obzir je cyber sigurnost. Kako bi se potrošači odlučili na implementaciju pametnih uređaja u svoje domove, moraju znati da njihova privatnost i sigurnost neće biti ugroženi.

Mreža mora biti tako osmišljena i implementirana da pruža sigurnost, ali istovremeno kvalitetnu i pouzdanu električnu energiju. Prema tom cilju također je usmjeren i HEP ODS koji prati razvoj Smart Grid tehnologija i planira ih implementirati u Republici Hrvatskoj.

Napredna mreža je nadogradnja na postojeću elektroenergetsku mrežu i osigurava postizanje budućih sigurnosnih standarda, neprekidan i siguran dotok električne energije i efikasno upravljanje elektroenergetskim sustavom. Korisnici imaju bolji pregled svojih računa, te mogu pratiti potrošnju električne energije u stvarnom vremenu. Nadalje, napredna mreža smanjuje ukupnu potrošnju električne energije pri raznim opterećenjima. Posljedica je povećanje kapaciteta postojećih prijenosnih vodova i smanjenje gubitaka na prijenosnim i distributivnim vodovima. Ukoliko dođe do kvara, na jednostavan način očita se lokacija kvara. Nema potrebe slati djelatnika na teren kako bi ručno provjerili gdje je kvar. Porastom broja električnih vozila na tržištu, korisnici će nepotrošenu energiju iz vozila vraćati u mrežu i time ostvariti pogodnosti od strane elektroprivrede.

Kako bi se nabrojani elementi uspjeli ostvariti potrebno je imati razvijeno gospodarstvo koje podupire projektiranje novih tehnologija naprednih mreža. Uz to, ekološki zahtjevi moraju biti prihvatljivi kako ne bi došlo do narušavanja prirode, te zbog toga korisnici napredne mreže zajedničkim naporima trebaju raditi kako bi se projekt ostvario.

LITERATURA

- [1] Aggarwal, V.: How to choose the best Solar-Energy Equipement;
<https://news.energysage.com/how-to-choose-the-best-solar-panel-for-you/> (pristupljeno 13.07.2021)
- [2] Carvallo, A.; Cooper, J.: *The Advanced Smart Grid: Edge Power Driving Sustainability*, Kansas 2015 (pristupljeno 10.07.2021)
- [3] Ekanayake, J.; Jenkins, N.; Liyanage, K.; Wu, J.; Yokoyama, A.: *Smart Grid: Technology and Applications*, USA 2012 (pristupljeno 10.07.2021)
- [4] Electrical Academia: Smart Grid Technology and Applications;
<https://electricalacademia.com/electric-power/smart-grid-technology-applications-smart-grid-components/> (pristupljeno 28.07.2021)
- [5] Friends of the Earth Europe: Energy Atlas;
https://foeeurope.org/sites/default/files/renewable_energy/2018/energy_atlas_media_brief.pdf (pristupljeno 24.07.2021)
- [6] Gellings, P. E.: *Smart Grid Planning and Implementation*, Houston 2015 (pristupljeno 11.07.2021)
- [7] Hydrogen and Fuel Cell Technologies Office: Fuel Cells;
<https://www.energy.gov/eere/fuelcells/fuel-cells> (pristupljeno 23.07.2021)
- [8] India Smart Grid: Distributed Generation;
<https://indiasmartgrid.org/Distributed-Generation.php> (pristupljeno 27.07.2021)
- [9] Marisio M.; Menga G.; Procaccianti G.; Ardito L.: *Smart Grid Technologies in Europe: And Overview* (pristupljeno 25.07.2021)
- [10] Momoh, A.: *Smart Grid: Fundamentals of Design and Analysis*, Utah 2012 (pristupljeno 13.07.2021)
- [11] Phoenix: Phasor Measurement Unit for Monitoring Power Systems;
<https://phoenix-h2020.eu/phasor-measurement-unit-for-monitoring-power-systems/> (pristupljeno 24.07.2021)
- [12] Sadhanshu, S.: *Storage In Smart Grids*;
<https://www.slideshare.net/SudhanshuSharma59/storage-in-smart-grids> (pristupljeno 24.07.2021)

- [13] Skelo, M.: *Pregled komunikacijskih sustava u pametnim elektroenergetskim mrežama*, <https://repositorij.unios.hr/islandora/object/etfos%3A1590/datastream/PDF/view> (pristupljeno 27.07.2021)
- [14] Siemens: Phasor measurement unit; <https://new.siemens.com/global/en/products/energy/energy-automation-and-smart-grid/protection-relays-and-control/general-protection/phasor-measurement-unit-pmu.html> (pristupljeno 27.07.2021)
- [15] Software Development Community: What is Service-Oriented Architecture?; <https://medium.com/@SoftwareDevelopmentCommunity/what-is-service-oriented-architecture-fa894d11a7ec> (pristupljeno 26.07.2021)
- [16] Solar Energy Technologies Office: Photovoltaics; <https://www.energy.gov/eere/solar/photovoltaics> (pristupljeno 13.07.2021)
- [17] Solarni Projekti Hrvatska: Fotonaponski sustavi; <http://www.solarniprojekti.hr/fotonaponski-sustavi.html?locale=hr> (pristupljeno 10.10.2021)
- [18] Strnad, I.: *Kogeneracija – usporedba legislative i tehnologije u Hrvatskoj i Europskoj uniji*, Hrvatski ogranak međunarodne elektrodistribucijske konferencije, 2. (8.) Savjetovanje, Umag, 16. – 19. svibnja 2010.
- [19] The Canadian Hydrogen and Fuel Cell Association: Fuel Cells – The Sustainable Power Source; <http://www.chfca.ca/fuel-cells-hydrogen/about-fuel-cells/> (pristupljeno 23.07.2021)
- [19] Masovna implementacija naprednih mreža za nekoliko godina postaje obaveza u EU, <http://www.energetika-net.com/specijali/intervju-mjeseca/masovna-implementacija-naprednihmreza-zanekolikogodina-postaje-obaveza-u-eu-16173>, pristupljeno 02.08.2021.
- [20] <http://electricalacademia.com/electric-power/smart-grid-technology-applications-smart-gridcomponents>, pristupljeno 11.11.2021.
- [21] https://www.ieee.hr/_download/repository/Napredna_mjerenja_FER_09032012%5B1%5D.pdf, pristupljeno 26.11.2021.
- [22] https://www.hera.hr/hr/docs/2017/Prijedlog_2017-10-03_01.pdf 28.11.2021.
- [23] Tomšić, Ž.; Pongrašić, M.: *Ekonomska analiza dobiti i troškova implementacije naprednih mreža*, 3.8.2018.

POPIS SLIKA

Slika 2.1. Shema aktivnog upravljanja distribucijskom mrežom	4
Slika 2.2. Sustavi pametnih mreža.....	6
Slika 2.3. Prikaz elektroenergetske mreže.....	7
Slika 3.1. Sustav komunikacije unutar pametne mreže.....	8
Slika 3.2. Prikaz NTP protokola.....	9
Slika 3.3. Prikaz funkcije SOA protokola	10
Slika 4.1. Centralizirani i decentralizirani sustav proizvodnje energije.....	14
Slika 4.2. Koncept virtualne elektrane	15
Slika 5.1. Pametna brojila.....	24
Slika 5.2. Struktura mreže sa PMU uređajima	26
Slika 5.3. SCADA sustav, primjer slanja podataka.....	30
Slika 5.4. Shewhart-Demingov postupak planiraj-uradi-provjeri-djeluj (<i>Plan-Do-Check-Act</i> , PDCA) za neprekidno poboljšavanje sustava upravljanja energijom	34
Slika 5.5. Napredna mjerna infrastruktura	39

POPIS TABLICA

Tablica 2.1. Razlike između konvencionalne i pametne mreže	7
Tablica 3.1. Podaci o sustavu pametne mreže	12