

PRIJEDLOG DIZAJNA ELEKTRIČNOG "HOVER BOARD" TRANSPORTNOG SREDSTVA

Tabak, Stipan

Undergraduate thesis / Završni rad

2021

Degree Grantor / Ustanova koja je dodijelila akademski / stručni stupanj: **University of Split / Sveučilište u Splitu**

Permanent link / Trajna poveznica: <https://um.nsk.hr/um:nbn:hr:228:555464>

Rights / Prava: [In copyright](#) / [Zaštićeno autorskim pravom.](#)

Download date / Datum preuzimanja: **2024-12-02**



Repository / Repozitorij:

[Repository of University Department of Professional Studies](#)



SVEUČILIČTE U SPLITU
SVEUČILIŠNI ODJEL ZA STRUČNE STUDIJE

Preddiplomski stručni studij Elektroenergetika

STIPAN TABAK

ZAVRŠNI RAD

**PRIJEDLOG DIZAJNA ELEKTRIČNOG
„HOVERBOARD“ TRANSPORTNOG SREDSTVA**

Split, rujan 2021.

SVEUČILIČTE U SPLITU
SVEUČILIŠNI ODJEL ZA STRUČNE STUDIJE

Preddiplomski stručni studij Elektroenergetika

Predmet: Elektromotorni pogoni

ZAVRŠNI RAD

Kandidat: Stipan Tabak

Naslov rada: Prijedlog dizajna električnog "hoverboard" transportnog sredstva

Mentor: dipl. ing. Višnja Troskot, pred.

Split, rujan 2021.

SADRŽAJ

SAŽETAK	1
1. UVOD.....	2
2. HOVERBOARD	3
2.1. Primjeri hoverboarda	4
2.2. Građa hoverboarda	7
2.2.1. Matična ploča	7
2.2.2. Akcelerometar i žiroskop.....	10
2.2.3. Baterija	11
2.2.4. Istosmjerni motor.....	13
3. PRIJEDLOG DIZAJNA HOVERBOARDA	17
3.1. OPIS KOMPONENTI.....	17
3.1.1. Arduino.....	17
3.1.2. Arduino Uno R3	18
3.1.3. ADXL345	20
3.1.4. Motor kontroler L298N	22
3.1.5. Odabir motora.....	23
3.1.6. Baterija	25
3.2. SHEMA SPAJANJA KOMPONENTI.....	26
4. ZAKLJUČAK.....	29
LITERATURA	30
POPIS SLIKA	32
POPIS TABLICA	33
POPIS DIJAGRAMA.....	34
PRILOG 1. - Programski kod za motor 1	35
PRILOG 2. - Programski kod za motor 2.....	38

SAŽETAK

Prijedlog dizajna električnog "hoverboard" transportnog sredstva

U ovom radu objasnit će se rad prijevoznog vozila hoverboard te dizajn jedne vrste hoverboarda, koristeći programski jezik Arduino. Moderni hoverboardi koriste istosmjerni motore bez četkica, što ima i dobrih i loših strana. Postoje razne vrste, koje se razlikuju po jačini motora, vrsti konstrukcije, vrsti kotača te snazi baterije.

Ključne riječi: hoverboard, istosmjerni motor, Arduino

SUMMARY

The proposition of a design of the electric hoverboard transport vehicle

In this paper the operation of the hoverboard transport vehicle and design of one sort of hoverboard by using programming language Arduino will be explained. Modern hoverboards are using brushless DC motors, which has pros and cons. There are many types, which are distinguished by power of the motor, type of the construction, type of the wheels and power of battery.

Keywords: hoverboard, direct current motor, Arduino

1. UVOD

Iz mjeseca u mjesec, čak se može reći i iz dana u dan tehnologija se sve više razvija i napreduje. Razvijanje tehnologije odvija se eksponencijalno, čemu mogu posvjedočiti na prvome mjestu razni električni uređaji, kao što su automobili, električna bicikla, romobili, itd. Električni motori su sve jači, mogu podnositi veće težine, ali su i manji, baterije su također postale jače, dugotrajnije, brzo punjive te dostupnije. Gledajući samo te dvije komponente, može se reći da su one ključne u razvoju elektronike električnih vozila. I jesu, no ne smiju se zanemariti i ostale komponente, kao što su upravljačke ploče, mikroprocesori, razni senzori i dr.

Zanimljiva činjenica je da su se električni automobili proizvodili čak i krajem 19. odnosno početkom 20. stoljeća. Zbog povećanja cijene nafte i zagađenja okoliša zainteresiranost za električna vozila se obnovila početkom 21. stoljeća. Počevši od tada do danas nastale su velike promjene u svijetu elektronike i električnih vozila. Primjerice, najbrže auto današnjice je na električni pogon. Također, može se posvjedočiti i prvim automobilima koji se sami voze. Pored automobilske industrije, razvijaju se i druga prijevozna sredstva na električni pogon, a jedno od njih će se obraditi u ovome radu, a to je hoverboard.

Postoji više vrsta hoverboarda, tako se može vidjeti hoverboard sa četiri kotača, sa dva kotača te hoverboard sa dva kotača koji na sebi ima ručku poput romobila, kojom se upravlja njime. Cilj ovog rada je opisati hoverboard na dva kotača, pobliže prikazati funkcije njegovih komponenti te pokušati dizajnirati jedan manji hoverboard na dva kotača, koristeći programski jezik Arduino.

Korištenje hoverboarda ima jako pozitivne utjecaje na prirodu i okoliš. Koristeći električne motore nema ispušnih plinova. Iako su maksimalne brzine hoverboarda ograničene na manje iznose zbog mogućih ozljeda, za kratke relacije, pored električnih romobila, prijevozno je sredstvo broj jedan.

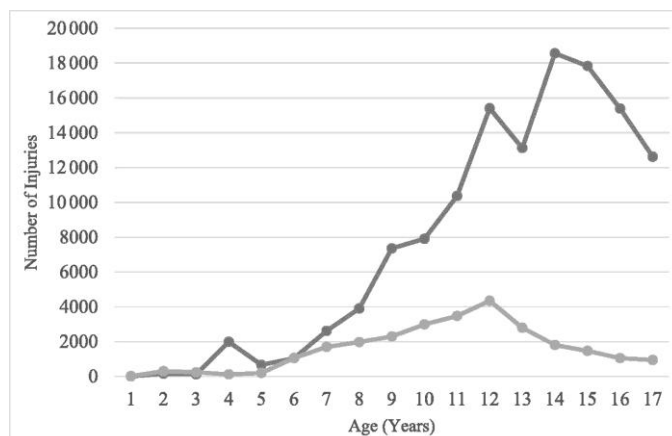
2. HOVERBOARD

Hoverboard prikazan na Slici 2.1. je električno prijevozno sredstvo na dva kotača kojim se upravlja održavajući ravnotežu tijela. Ako se stane na njega i tijelo se usmjeri prema naprijed, hoverboard će se početi kretati u tome smjeru, odnosno ako se tijelo nagne unazad, hoverboard će se kretati također unazad.



Slika 2.1. Hoverboard [1]

Za početnike je vrlo teško održati tu ravnotežu i može doći do teških ozljeda, no nije potrebno dugo vremena da se savlada upravljanje ovim vozilom. Na dijagramu 1. može se vidjeti razlika u broju ozljeda koje se događaju vozeći hoverboard (tamno siva boja) i broju ozljeda koje se dogode tijekom vožnje običnim skateboardom. Iz dijagrama se također može vidjeti da se ozljede najčešće događaju osobama od 14 godina.



Dijagram 1. Broj ozljeda u odnosu na godine vozača hoverboarda [2]

Oblik hoverboarda kakav je danas patentirao je Shane Chen u veljači 2013. godine. Shane Chen je kineski poduzetnik koji je pokrenuo kampanju Kickstarter u svibnju 2013. godine. Cilj kampanje bio je sakupiti sredstva za izradu hoverboarda. Kampanja je vrlo brzo napredovala jer su ovog poduzetnika podržale slavne osobe kao što su Chris Brown, Wiz Khalifa, Justin Bieber i dr. Njegov patent je odobren u svibnju 2014. godine. Od tada pa do danas nastale su razne verzije ovog prijevoznog sredstva i konstantno se radi na njegovom poboljšanju. Za svaku novu verziju ili nadogradnju potrebno je predati zahtjev za patentom. [3]

2.1. Primjeri hoverboarda

Postoji više primjera i vrsta samog hoverboarda, a neki od njih su:

- Swagtron Swagboard Pro T1,
- Swagtron T6 Outlaw,
- Epikgo,
- Xprit Hoverboard,
- Halo Rover X.

Swagtron Swagboard Pro T1 namijenjen je vožnji po ravnome terenu. Pokreće ga motor od 250 [W], čime postiže brzinu i do 13 [km/h]. S jednim punjenjem koje traje 1 sat,

ima domet od 11-20 [km], ovisno o tome kojom se brzinom kreće i o težini koju nosi. Sam hoverboard teži 10 [kg], a može podnijeti težinu i do 100 [kg]. Primjer ovakvog hoverboarda dan je na Slici 2.2. [6]



Slika 2.2. Swagboard pro T1 [4]

Swagtron T6 Outlaw, koji je namijenjen za sve terene (blato, trava, kamenita područja, itd.) opremljen je hrapavim i vrlo izdržljivim gumama promjera 25 [cm], što se može vidjeti na Slici 2.3.. Pokreću ga dva motora, od kojih svaki ima snagu od 300 [W]. U sebi ima ugrađen bluetooth i zvučnike pa je moguće i puštati glazbu preko njega. Maksimalna težina koju može nositi je 190 [kg], a sam je težak 14 [kg]. Pri ovakvim uvjetima može ostvariti brzinu do 20 [km/h] i uz jedno punjenje ima domet od 20 [km]. [5]



Slika 2.3. Swagtron T6 Outlow [5]

Kao i Swagtron T6, Epikgo prikazan na Slici 2.4. namijenjen je za sve terene. Izgrađen je od nehrđajućeg čelika, što ga čini jednim od najčvršćih hoverboarda na tržištu. Uz to je opremljen sa dva motora od 400 [W], što mu daje jako ubrzanje i još veću brzinu od ostalih primjera. Cijeli sustav napajan je LG baterijom kapaciteta 4300 [mAh]. Zbog nehrđajućeg čelika dosta je težak, čak 20 [kg], a maksimalna težina koju može nositi je 100 [kg]. [6]



Slika 2.4. Epikgo [6]

Iako je namijenjen za sve vrste terena, Xprip hoverboard po specifikacijama je najlošiji od pet navedenih. Može postići brzinu samo do 9 [km/h]. Najduže se puni od svih, čak i do tri sata, a s jednim punjenjem ima domet od samo 9 [km]. Maksimalna težina koju može nositi je 90 [kg]. Takav hoverboard prikazan je na Slici 2.5. [7]



Slika 2.5. Xprip [7]

2.2. Građa hoverboarda

Unutrašnja građa hoverboarda u suštini nije komplicirana. Sastoji se od četiri dijela, koja se nalaze s obje strane, a to su :

- akcelerometar i žiroskop,
- indikator napajanja,
- led svijetla,
- motor.

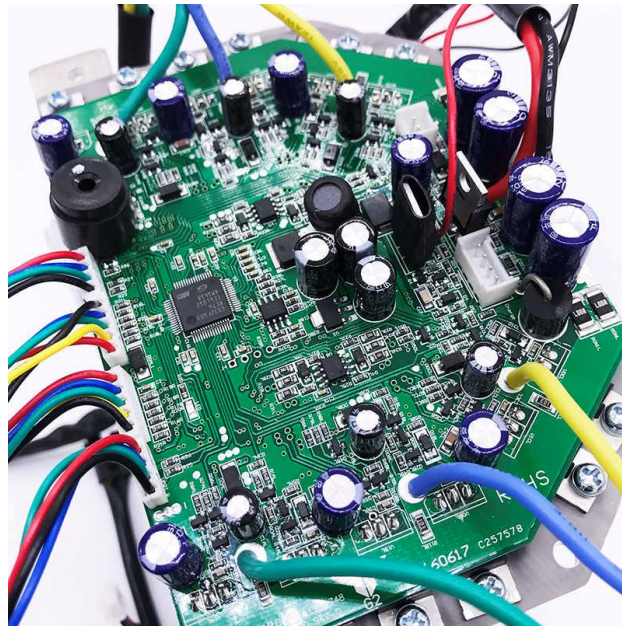
Pored ovih dijelova, unutar hoverboarda su i:

- matična ploča,
- utor za punjenje,
- sklopka za paljenje i gašenje,
- baterija.

Ovo su standardni dijelovi te, pored njih, hoverboard može sadržavati i bluetooth zvučnike. Vanjski oklop može biti plastični, željezni te aluminijski. Na kotačima mogu biti obične ravne gume ili hrapave gume za razne vrste terenskih površina. [8]

2.2.1. Matična ploča

Za matičnu ploču koja je prikazana na Slici 2.6. može se reći da je mozak svakog hoverboarda. Na nju je spojen cijeli sustav i preko nje određene komponente vrše međusobnu komunikaciju.



Slika 2.6. Matična ploča hoverboarda [9]

U današnje vrijeme najviše se koristi zelena matična ploča zbog najlakše mogućnosti dobavljanja iste. Uz zelenu postoje još plava, crvena i žuta matična ploča, od kojih je najkvalitetnija plava. O kvaliteti najviše ovisi sam izbor mikroprocesora te izbor i ostalih komponenti (tranzistori, otpornici, prekidači, kondenzatori itd.). Ako u nekom slučaju dođe do kvara hoverboarda, a uzrok tomu je matična ploča, korisnik je sam može zamijeniti.

Do problema dolazi pri odabiru same ploče, zato što postoje razne vrste mikroprocesora i treba biti pažljiv pri njihovom odabiru. Kao što je matična ploča mozak hoverboarda, tako je mikroprocesor mozak matične ploče. Mnogstvo trgovina želi uspješno prodati klonove, tj. lažne procesore koji su napravljeni tako da donekle imitiraju originalni. Najbolji originalni mikroprocesor za matičnu ploču hoverboarda na tržištu je trenutno STM32F103RCT6. Takav mikroprocesor prikazan je na Slici 2.7..



Slika 2.7. Mikroprocesor STM32F103RCT6 [10]

Zbog svojih specifikacija prikazanih u Tablici 1., ovaj mikroprocesor je izrazito kvalitetan i jak te zbog toga može pokretati i kompliciranije programe.

Tablica 1. Tehničke specifikacije mikroprocesora [10]

Broj pinova	64
Veličina baze podataka	32 [b]
Gustoća	2 [MB]
Frekvencija	72 [MHz]
Maksimalna frekvencija	72 [MHz]
Veličina memorije	256 [kB]
Tip memorije	FLASH
RAM	48 [kB]
Maksimalna temperatura spoja	125 [°C]
Maksimalna radna temperatura	85 [°C]
Minimalna radna temperatura	-40 [°C]
Maksimalni gubici	444 [mW]
Maksimalni napon napajanja	3.6 [V]
Minimalni napon napajanja	2 [V]
Preporučena struja napajanja	1.9 [μA]
Sučelje	CAN, I2C, I2S, IrDA, LIN, SPI, USART, USB
Vanjske jedinice	DMA, I2C, PWM, Temp Sensor, WDT

U Tablici 1. u posljednja dva retka - sučelje i vanjske jedinice nalaze se kratice, koje predstavljaju sljedeće pojmove:

- CAN - (engl. *Control Area Network*) – sabirnica koja omogućuje komunikaciju mikroprocesora bez glavnog računala,
- I2C – (engl. *Intergrated Circuit*) – služi za prijenos informacija u oba smjera na kratkim udaljenostima, bit po bit,
- I2S - (engl. *Inter-IC Sound*) – povezuje digitalne audio uređaje,
- IrDA – (engl. *Infrared Data Association*) – protokol za prijenos podataka putem infracrvene svjetlosti,
- LIN – (engl. *Local Interconnect Network*) – slično kao i CAN, samo što je puno jeftiniji i više se koristi,

- SPI – (engl. *Serial Peripheral Interface*) – sinkroni serijski protokol preko kojeg mikroprocesori komuniciraju sa sporednim uređajima na kratkoj udaljenosti,
- USART – (engl. *Universal Synchronous/Asynchronous Receiver/Transmitter*) – služi za postavljanje formata datoteka te određivanja brzine prijenosa,
- USB – (engl. *Universal Serial Bus*) – preko njega se odvija komunikacija glavnog računala sa sporednim uređajima, podatci se razmjenjuju serijski velikom brzinom,
- DMA – (engl. *Direct Memory Access*) – komponenta koja omogućuje vanjskim jedinicama pristup glavnoj memoriji,
- PWM – (engl. *Pulse-width modulation*) – preko ove komponente se smanjuje ulazna snaga električnog signala,
- WDT – (engl. *Watchdog timer*) – elektronički sklop koji štiti uređaje od virusa te služi za otkrivanje i oporavljanje istih uređaja od softverskih kvarova. [11] - [21]

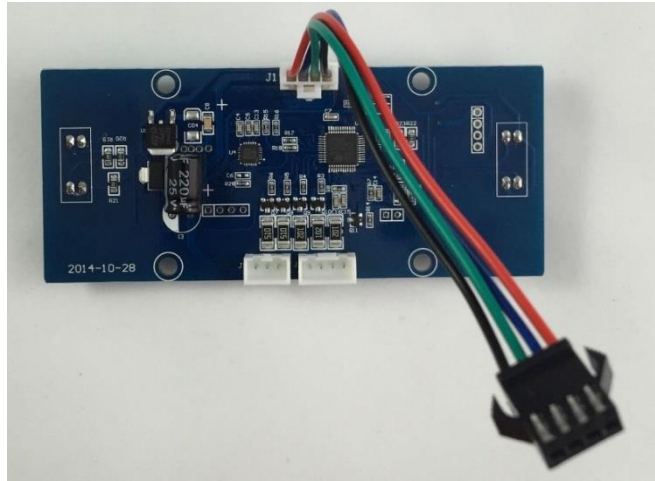
Pored mikroprocesora, na matičnoj ploči se još nalaze i tri H-mosta, koji služe za upravljanje smjerom vrtnje motora i brzinom svakog motora. Svaki H-most građen je od četiri MOSFET-a. Na sredini ploče se nalazi regulator napona od 5 [V]. Ove tri komponente (mikroprocesor, H-most, regulator napona) su najbitnije za samu matičnu ploču i za ostatak cijelog sustava, no uz njih se na ploči nalaze i razni otpornici, kondenzatori, indikatori, diode i druge komponente.

2.2.2. Akcelerometar i žiroskop

Akcelerometar je uređaj koji se koristi za mjerenje nekog ubrzanja ovisno o fizičkoj sili koja se primjeni na neki objekt te za očitavanje nagiba, dok žiroskop mjeri orijentaciju i nagib nekog objekta. Kombinirajući ova dva uređaja mogu se precizno očitati podatci potrebni za dalju uporabu. Ovi uređaji akceleraciju i nagib očitavaju po tri osi: x, y i z.

Akcelerometar i žiroskop su u ovom slučaju spojeni na istu pločicu, što se može vidjeti na Slici 2.8. te zajedno čine senzor. Taj senzor očitava nagib i akceleraciju te šalje električne signale na matičnu ploču, od koje signali dalje idu prema motorima. Sam nagib može biti pozitivnog i negativnog predznaka. To znači da, ako je tijelo na hoverboardu

nagnuto prema naprijed, nagib je pozitivan i do motora dolazi signal da se on treba kretati u pozitivnom smjeru pri određenoj brzini i obrnuto. [23]



Slika 2.8. Senzor za ubrzanje i nagib [22]

2.2.3. Baterija

Izvedba baterije za hoverboard je na neki način neobična, ali u potpunosti zadovoljava sve preduvjete. Baterija se sastoji od 20 pojedinačno spojenih baterija, od kojih je po 10 spojeno u seriju te tako postoje dvije serije od po 10 baterija, koje su u konačnici spojene paralelno. Ovakvim spajanjem, koje je prikazano na Slici 2.9., na kraju se dobije baterija s 36 [V] i 4,4 [Ah]. Sve baterije su međusobno spojene na zaštitu. Ta zaštita sprječava prolaz većih napona od 36 [V], kako ne bi došlo do uništenja ostalih elektroničkih komponenti. [24]



Slika 2.9. Baterija hoverboarda [24]

Nužno ne mora biti 20 baterija spojeno u jednu, broj baterija se bira ovisno o tome koliki se domet želi dobiti jednim punjenjem i koliki napon je potreban za cijeli sustav. S baterijom prikazanom na Slici 2.10. se može dosegnuti do 13 [km] dometa, što ovisi o samom terenu po kojem se hoverboard vozi te o težini tereta.



Slika 2.10. Baterija za hoverboard sa svojim specifikacijama [25]

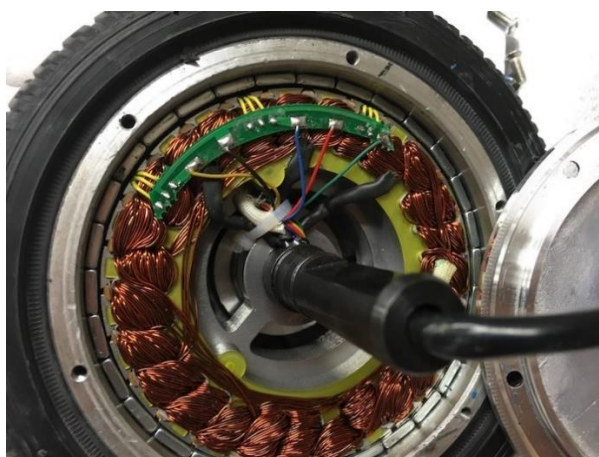
Tehničke karakteristike baterije sa Slike 2.10. prikazane su u Tablici 2.

Tablica 2. Tehničke karakteristike baterije [25]

Tip baterije	Litij-ionska
Napon	36 [V]
Kapacitet	2 – 4.4 [Ah]
Maksimalni napon	42 [V]
Veličina svake ćelije (zasebne baterije)	18650
Maksimalna struja	30 [A]
Napon punjenja	43.2 [V]
Struja punjenja	<5 [A]
Težina	970 [g]
Životni vijek	95% kapaciteta nakon 600 punjenja

2.2.4. Istosmjerni motor

Za kretanje hoverboarda zadužena su dva motora koja se nalaze s obje strane. Poželjno je da ti motori budu identični, zbog stabilnosti cijelog sustava. Radi se o istosmjernim motorima, koji su smješteni unutar samog kotača, što je prikazano na Slici 2.11.



Slika 2.11. Kotač za hoverboard u kojem se nalazi motor [26]

Istosmjerni motor, kao što mu i samo ime kaže, istosmjernu električnu struju pretvara u kružno gibanje, odnosno električnu energiju pretvara u mehaničku. Ovakvi strojevi mogu raditi i obrnuto, tj. pretvarati kružno gibanje u električnu energiju. Koristeći određene kontrolere, vrlo lako se može upravljati brzinom ovih motora. U osnovi postoje tri vrste istosmjernih motora, a to su:

- istosmjerni (mehanički komutirani) motor s četkicama,
- istosmjerni (elektronički komutirani) motor bez četkica,
- koračni (engl. *stepper*) motori.

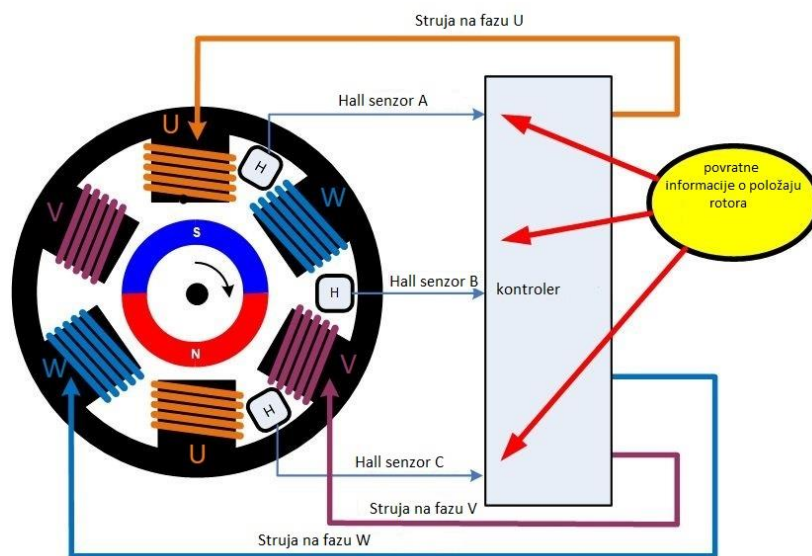
Motori koji se koriste za hoverboard su istosmjerni (elektronički komutirani) motori bez četkica.

Kao što i samo ime kaže, istosmjerni motori bez četkica ne koriste četkice i kolektor. Glavna razlika u odnosu na motor s četkicama je to što namoti nisu na rotoru, nego su smješteni na statoru. Samim time namoti se ne okreću zajedno s rotorom te zbog toga nema potrebe za četkicama i kolektorom. U Tablici 3. može se vidjeti usporedba elektronički komutiranih i mehanički komutiranih motora. [27]

Tablica 3. Usporedba elektronički komutiranih i mehanički komutiranih motora [31]

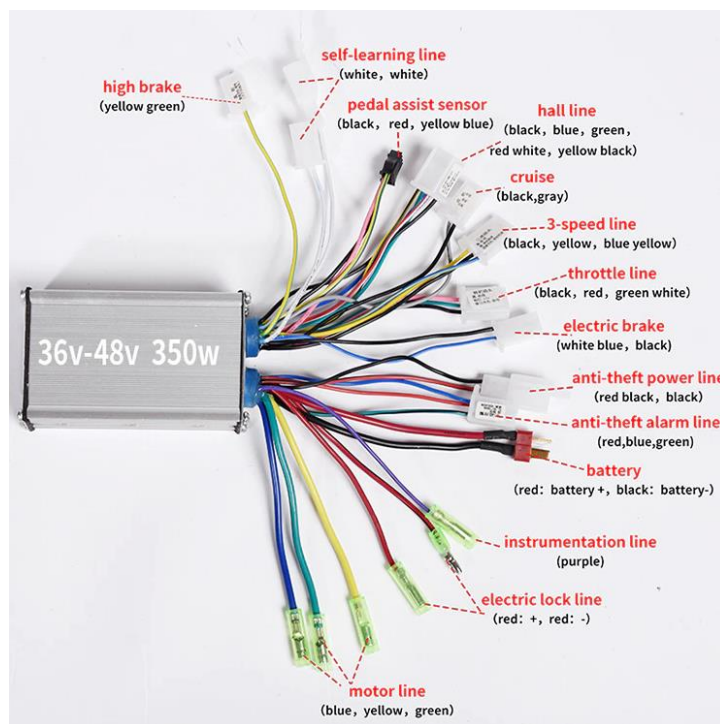
Elektronički komutirani motor	Mehanički komutirani motor
Visoka učinkovitost (nema pada napona na četkicama)	Niska učinkovitost
Dulji vijek trajanja (manje gubitaka)	Kraći vijek trajanja
Veći raspon brzina	Umjereni raspon brzina
Manja potreba za održavanjem jer ne treba mijenjati četkice	Potrebno periodičko održavanje
Učinkovita disipacija topline	Neučinkovita disipacija topline zbog načina na koji je konstruiran rotor
Komutator ne izaziva iskrenje i smanjuje se elektromagnetska interferencija	Prisutno iskrenje i elektromagnetska interferencija
Mala buka tijekom rada	Velika buka tijekom rada
Veliki omjer mase i snage motora	Mali omjer snage i mase motora
Kompleksna i skupa kontrola	Jednostavna i jeftina kontrola
Visoki troškovi proizvodnje	Niski troškovi proizvodnje

Rotor ovog motora je permanentni magnet. Kao što je navedeno u Tablici 3., kontrola električni komutiranog motora je vrlo kompleksna, kao i sam princip rada. Na Slici 2.12. se može vidjeti jedan dvopolni električni komutirani motor s tri faze. Princip rada ovoga motora zasnovan je na propuštanju struje u određeni namot (fazu). Namoti s istim oznakama međusobno su povezani tako da zatvaraju strujni krug. Kada se na namot U dovede struja, namot s polom se ponaša kao magnet te jedna strana namota „predstavlja“ sjever, a druga jug. Kako se suprotni polovi magneta privlače, tako se i sjeverna strana rotora počinje okretati prema južnoj strani namota i obrnuto. Kada polovi rotora dođu do suprotnih polova namota U, Hallov senzor šalje signal te kontroler prekida dovod struje tom namotu i počne napajati namot V. Zatim se rotor nastavlja okretati. Isti postupak se ponovi i za namot W. Ponavljajući ove postupke rotor se okreće sve dok je prisutno i napajanje. Brzina okretanja rotora je i brzina okretanja motora, a njom upravlja sam kontroler. [27], [29], [30], [31]



Slika 2.12. Električni komutirani motor s 3 faze [27]

Kontroleri za ovakve motore su također dosta kompliciraniji i skuplji od onih za motore s četkicama. Na Slici 2.13. prikazan je primjer jednog takvog kontrolera i sam broj priključaka govori koliko je zapravo on kompliciran.



Slika 2.13. Kontroler za električni komutirane motore [28]

3. PRIJEDLOG DIZAJNA HOVERBOARDA

Zamisao je da hoverboard bude pokretan s dva motora jačine 150 [W] te brzinom okretanja od maksimalno 400 [rpm], zbog sigurnosti vozača. Programiranje se izvodi u Arduino programu, a kao matična ploča koristi se Arduino Uno R3. Senzor koji očitava položaj platforme hoverboarda je ADXL 345. Za upravljanje brzinom motora koristi se kontroler L298N.

3.1. OPIS KOMPONENTI

3.1.1. Arduino

Na Slici 3.1. prikazan je logo Arduina koji u stvarnosti nije programski jezik, to je samo platforma koja radi na principu programa C ili C++. Glavna razlika je u tome što Arduino ima samo dvije otvorene petlje, a to su void setup() i void loop(). Programiranje se odvija u programskom okruženju IDE, koje je razvijeno u programskom jeziku Java. Arduino je vrlo jednostavan za savladati i ima dosta zanimljivih i gotovih projekata s kojima dolazi prilikom instalacije. No kako bi se moglo uopće raditi s Arduinom, potrebna je određena oprema. U tu opremu spadaju razne Arduino pločice, senzori, tanke žice s kojima se to sve međusobno povezuje itd. [32]



Slika 3.1. Arduino logo [33]

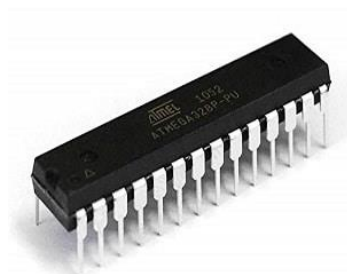
3.1.2. Arduino Uno R3

Arduino Uno R3 je mikroupravljačka pločica koja se od svih Arduino pločica najviše koristi za razne projekte, prvenstveno je dobra za one koji su se tek počeli baviti s Arduino, jer je jednostavna i cijena je pristupačna. Glavne specifikacije ove pločice dane su u Tablici 4.

Tablica 4. Specifikacije Arduino Uno R3 pločice [34]

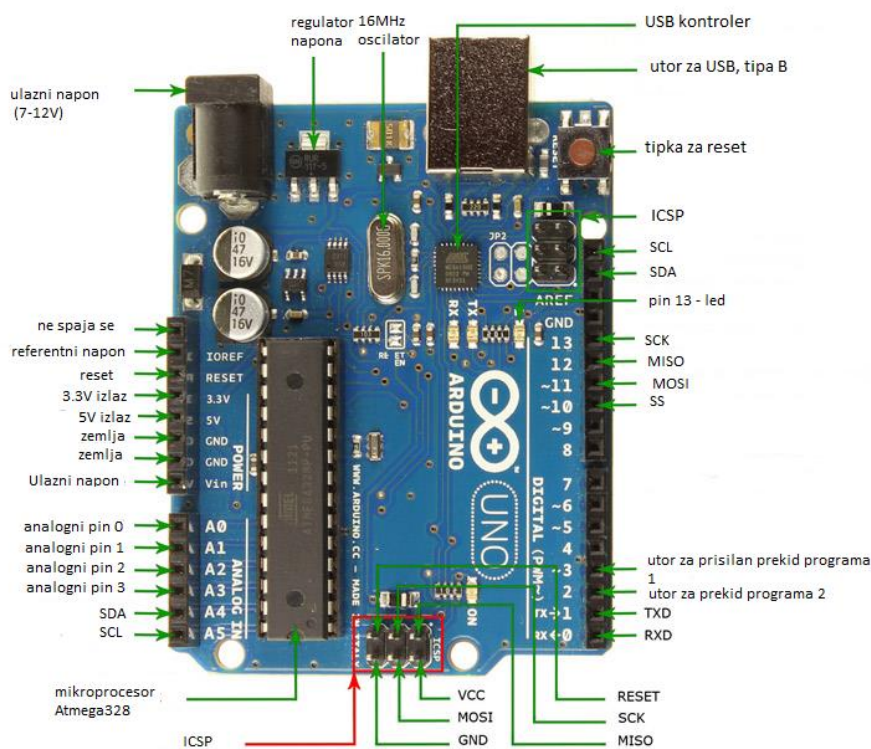
Mikroprocesor	Atmega328P
Radni napon	5 [V]
Digitalni pinovi (ulazi i izlazi)	14
PWM digitalni pinovi	6
Analogni pinovi (ulazi)	6
Limit ulaznog napon	6 – 20 [V]
Preporučeni ulazni napon	7 – 12 [V]
Memorija	32 [kB]
Radna memorija	2 [kB]
Veličina	53x68 [mm]
Težina	25 [g]

Kao što se u Tablici 4. može vidjeti, Arduino Uno R3 pločica je bazirana na 8-bitnom Atmega328P mikroprocesoru prikazanom na Slici 3.2., kojem je maksimalna brzina 20 [MHz]. Memorija ovakvog mikroprocesora je 32 [kB], a maksimalni broj pinova mu je 28, od kojih se na 23 može programirati.



Slika 3.2. Atmega328P mikroprocesor [35]

Ovaj mikroprocesor je glavni dio Arduino pločice te samim time i pločica ima memoriju od 32 [kB], od kojih se 0,5 [kB] koristi za *bootloader*. Arduino Uno R3 prikazan je na Slici 3.3. Ima 14 digitalnih pinova, koji se mogu koristiti kao ulazi ili izlazi ovisno o potrebama programa. Također, 6 digitalnih pinova se mogu koristiti kao PWM izlazi. Pored digitalnih, ova pločica ima i 6 analognih ulaza. Sama pločica radi na 5 [V], a ulazni napon preporučeno je u rasponu od 7 do 12 [V]. Na ploči se nalazi USB tip B utor, preko kojeg se instalira željeni program, no taj utor može poslužiti i kao napajanje same ploče. Pored toga, napajati se može i preko konstantnog izvora električne energije, za što postoji poseban priključak te se također može napajati običnim baterijama. Da bi se ploča napajala običnim baterijama, + pol baterije mora se priključiti na pin VIN, a – pol na pin GND. Prilikom povezivanja nekih senzora ili odašiljača na Arduino Uno koriste se pinovi sa SPI komunikacijom, a to su: MOSI (Master Output Slave Input) i MISO (Master Input Slave Output). U slučaju da se koriste neke komponente koje mogu slati i primati podatke, one se spajaju na pinove Rx i Tx. Rx predstavlja prijemnik, odnosno na taj pin se učitavaju podaci, koje se preko pločice dalje šalju u druge komponente, a Tx je odašiljač koji podatke s pločice preko nekih modula prosljeđuje dalje na računalo ili neke senzore.



Slika 3.3. Arduino Uno R3 s označenim pinovima

3.1.3. ADXL345

ADXL345 je mali, tanki 3-osni akcelerometar, a prikazan je na Slici 3.4. Koristi vrlo male struje, od 40 do 150 μA . Ima vrlo visoku rezoluciju mjerenja do ± 16 [g]. Digitalni izlaz se može spajati preko SPI komunikacije s pomoću tri ili četiri žice te preko I2C sučelja. Radna temperatura mu je od -40 do $+85$ $^{\circ}\text{C}$. Sposoban za detekciju guranja, dvostrukog guranja, slobodnog pada, nedostatka aktivnosti te nagiba. Otporan na udar s ubrzanjima do 10 000 [g]. Ovaj senzor podatke može očitavati do 3200 puta u sekundi. Na naponu od 2,5 [V] senzor je najučinkovitiji, no može raditi i na naponima od 2 do 3,6 [V]. [36]



Slika 3.4. ADXL345 akcelerometar

Na Slici 3.4. se može vidjeti 8 pinova, no u većini slučajeva koriste se samo četiri. GND pin senzora spaja se sa GND pinom na Arduino pločici, VCC pin se spaja na 3,3 [V]. Ova dva pina služe za napajanje, a za samu komunikaciju i slanje podataka koriste se pinovi SDA i SCL, koji se na Arduino spajaju na pin SDA odnosno pin SCL.

Kako bi se namjestila osjetljivost senzora, potrebno je u aplikaciji Arduino prilikom programiranja pozvati registar 0x2C. Ako je bit LOW_POWER postavljen na 0, senzor radi normalno, a ako je postavljen na 1, senzor radi u modu slabog napajanja. Samim time senzor

sporije očitava podatke i ti podatci mogu odstupati od stvarnih. Na Slici 3.5. je prikazan registar 0x2C. [36]

Register 0x2C—BW_RATE (Read/Write)

D7	D6	D5	D4	D3	D2	D1	D0
0	0	0	LOW_POWER	Rate			

Slika 3.5. 0x2C registar [36]

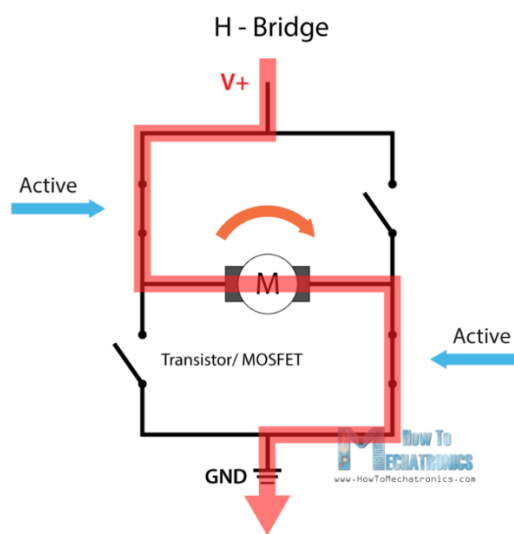
Bitovi D3 do D0 sa Slike 3.5. služe za odabir brzine slanja podataka. Popis tih brzina dan je u Tablici 5.

Tablica 5. Popis brzina slanja podataka za ADXL345 [36]

Brzina slanja podataka po sekundi	Širina pojasa (engl. bandwidth)	Kod brzina
3200	1600	1111
1600	800	1110
800	400	1101
400	200	1100
200	100	1011
100	50	1010
50	25	1001
25	12.5	1000
12.5	6.25	0111
6.25	3.13	0110
3.13	1.56	0101
1.56	0.78	0100
0.78	0.39	0011
0.39	0.2	0010
0.2	0.1	0001
0.1	0.05	0000

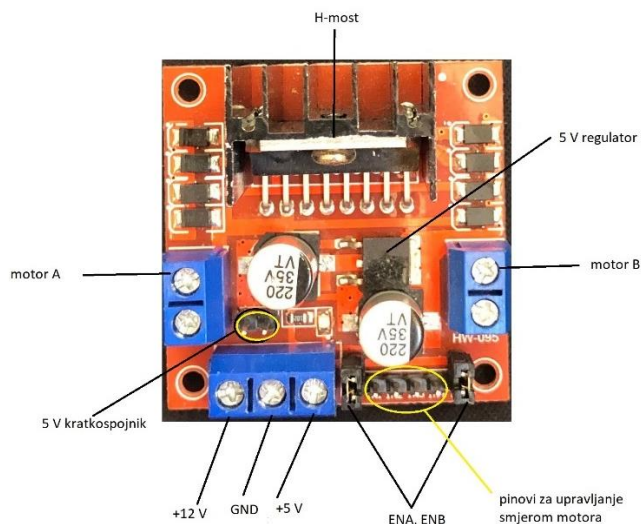
3.1.4. Motor kontroler L298N

L298N je uređaj koji služi za kontroliranje brzine i smjera vrtnje motora. U sebi ima ugrađen H-most, koji je upravo zadužen za kontroliranje smjera vrtnje. Kako bi se promijenio smjer vrtnje motora, potrebno je promijeniti smjer struje, a upravo je za to zadužen H-most. U sebi sadržava četiri tranzistora ili MOSFET-a, od kojih dva propuštaju struju u isto vrijeme, dok su druga dva za to vrijeme nepropusna i obrnuto. Na Slici 3.6. je prikazan princip rada jednog H-mosta. [37]



Slika 3.6. Princip rada H-mosta [37]

L298N kontroler može upravljati motorima od 5 do 35 [V]. Na Slici 3.7. je prikazan jedan takav kontroler i označeni su njegovi pinovi.



Slika 3.7. L298N kontroler za motore

Ovaj kontroler može istovremeno upravljati s četiri motora. Kao što se na Slici 3.7. može vidjeti, motore se spaja na izlaze motor A i motor B. Pinovi IN1 i IN2 služe za upravljanje smjera vrtnje motora A, a IN3 i IN4 za smjer vrtnje motora B. ENA i ENB su pinovi preko kojih ovaj motor dobiva signale od Arduino pločice za brzinu motora. Na kontroleru se također nalazi i 5 [V] regulator te jedna vrsta hladnjaka na H-mostu. [37]

3.1.5. Odabir motora

U poglavlju 2.2.4. opisan je princip rada istosmjernih motora bez četkica, no zbog jednostavnosti i cijene kako motora tako i kontrolera koristi se istosmjerni motor s četkicama, a primjer takvog dan je na Slici 3.8. Princip rada ovakvih motora sličan je principu motora bez četkica. Glavna razlika je što se kod motora s četkicama namoti nalaze na rotoru, a rotor nije permanentni magnet.



Slika 3.8. Istosmjerni motor s četkicama [25]

Kako bi se izabrao adekvatan motor za hoverboard, potrebno je izračunati snagu motora koji zadovoljava potrebne uvjete. Pretpostavlja se da je:

- maksimalna težina koju hoverboard mora podnijeti 100 [kg],
- maksimalna brzina hoverboarda 15 [km/h], koju doseže za 6 [s].

Kako bi se izračunala snaga, koristit će se formula:

$$P = F * v \quad (1)$$

gdje je:

P – snaga [W],

F – sila koja djeluje na hoverboard [N],

v – brzina kojom se hoverboard kreće [m/s].

Formula za silu je:

$$F = m * a \quad (2)$$

gdje je:

m – masa tereta i masa hoverboarda,

a – akceleracija hoverboarda.

Maksimalna brzina izražena u [m/s] je:

$$v = 15 [km/h] \rightarrow 4,17 [m/s], \quad (3)$$

pa je maksimalno ubrzanje:

$$a = \frac{v}{t} = \frac{4,17 [m/s]}{6 [s]} = 0,69 \left[\frac{m}{s^2}\right] \quad (4)$$

Uvrštavajući formulu (2) u (1) dobije se snaga:

$$P = m * a * v = 289,6 [W] \quad (5)$$

To znači da bi ukupna jačina motora trebala biti $\geq 290 [W]$, no pošto svaki hoverboard ima dva motora, snaga P se može podijeliti s 2 te se na kraju dobije da svaki motor mora imati nazivnu snagu $\geq 145 [W]$ za odabrane uvjete. Uzet će se motori od po 150 [W].

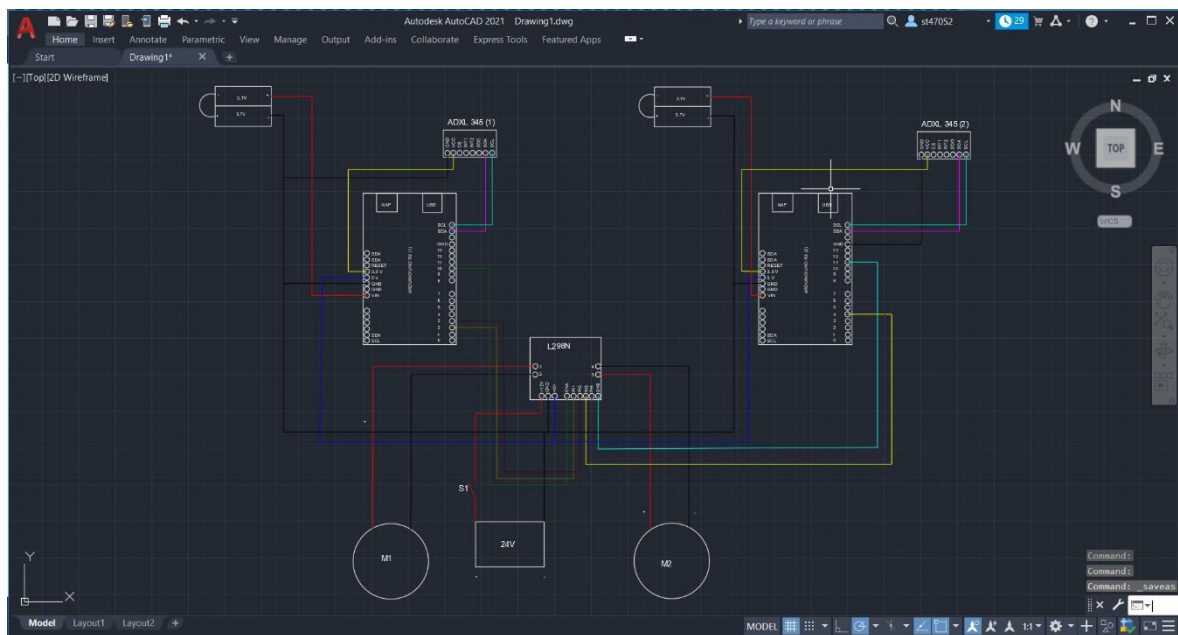
Dakle, potrebna su 2 ista motora od kojih svaki ima snagu od 150 [W]. Maksimalna brzina vrtnje odabranih motora je 1600 [rpm].

3.1.6. Baterija

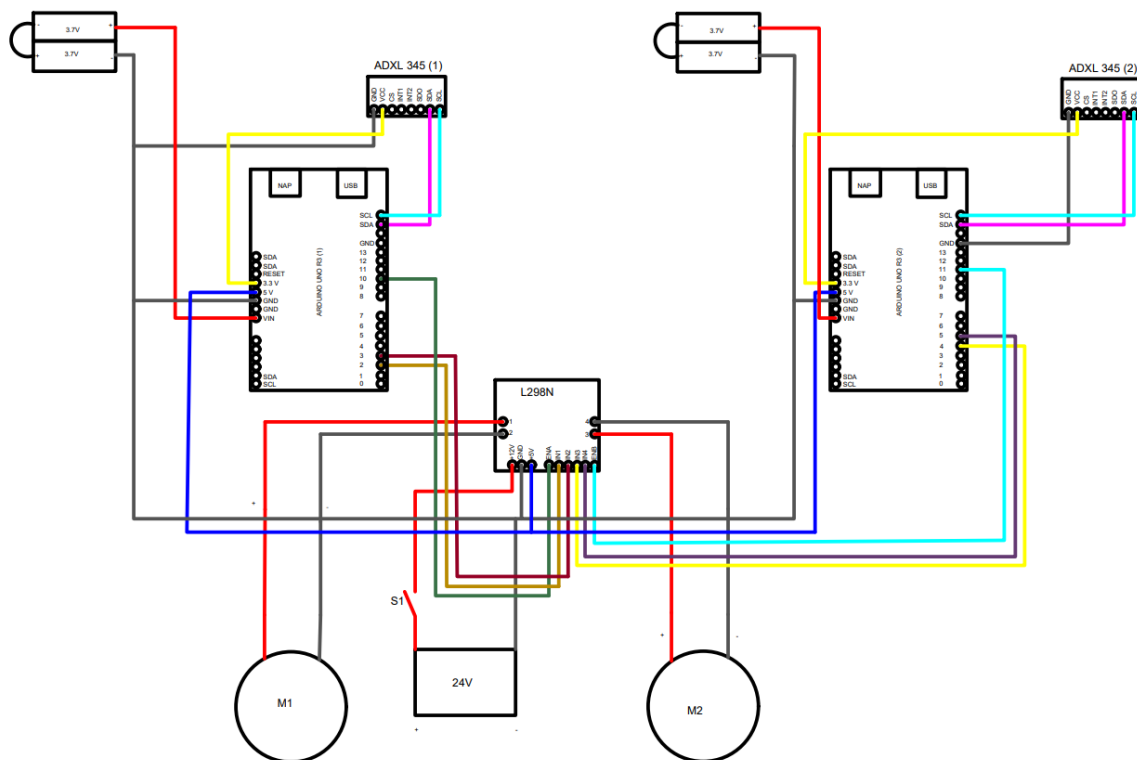
U poglavlju 2.2.3. općenito je opisana baterija za hoverboard, a u ovom primjeru koristit će se baterija od 24 [V]. Tom baterijom napaja se L298N kontroler, samim time i motori, a Arduino pločica će se napajati s dvije serijski spojene baterije. Svaka baterija ima napon od 3,7 [V], tako da će se pločica napajati s ukupnim naponom od 7,4 [V].

3.2. SHEMA SPAJANJA KOMPONENTI

Shema za spajanje komponenti hoverboarda prvo se crtala na papiru radi lakšeg razumijevanja i samog pristupa problemu te je zatim sve to nacrtano i u AutoCad-u. Na Slici 3.9. je prikazana snimka zaslona nacрта u AutoCad-u, a na Slici 3.10. snimka zaslona istog nacрта u pdf-u.



Slika 3.9. Snimka zaslona sheme spajanja komponenti u AutoCad-u



Slika 3.10. Shema spajanja komponenti u pdf-u

Lijevim odnosno motorom 1 upravlja Arduino Uno R3 (1), a motorom 2 upravlja Arduino Uno R3 (2).

Kao što se može vidjeti na Slici 3.10., motor 1 (M1) spojen je na kontakte 1 i 2 na kontroleru, dok je motor 2 (M2) spojen na kontakte 3 i 4. Baterija kojom se napaja kontroler i motori spojena je na kontakte +12 [V] te GND. Pinovi za upravljanje brzinom ENA (M1) i ENB (M2) spojeni su na Arduino pločice na pinove 10 odnosno 11. Pinovi IN1, IN2, IN3, IN4 redom su spojeni na Arduino pločicu na pinove 2, 3, 4, 5. Za određivanje smjera motora 1 zaduženi su pinovi IN1 te IN2, a motora 2 pinovi IN3 i IN4.

Arduino pločice se napajaju iz posebnog izvora. To su dvije baterije u seriji, kojima je + pol spojen na VIN, a – pol na GND. Prema samome nacrtu može se ustanoviti da se GND u cijelom sustavu može povezati u jednu točku. Nadalje, dva ADXL 345 senzora su spojena svaki na svoju Arduino pločicu i to s 4 pina svaki. Na Arduino Uno R3 pločici nalazi se po jedan pin za SDA i SCL, a oba senzora rade na istoj adresi, koja se ne može promijeniti. Zato se koriste dvije Arduino pločice, jer jedna nije dovoljna. ADXL je spojen na načina da

GND ide na GND, VCC ide na 3,3 [V], ako senzor ne reagira, onda se VCC priključi na 5 [V], te SDA ide na SDA, a SCL na SCL pinove.

Kako bi se rad hoverboarda pravilno odvijao, potrebno je generirati adekvatan kod, koji je za motor 1 dan i objašnjen u Prilogu 1.

Kod za motor 2 se razlikuje samo u par detalja od koda za motor 1. i dan je u Prilogu 2. Pinovi koji služe za upravljanje smjerom vrtnje motora će biti priključeni na pinove 3 i 4, a ne 2 i 3 te pin za određivanje brzine motora ENB biti će priključen na pin 11, a ne na pin 10.

4. ZAKLJUČAK

Hoverboard kao prijevozno sredstvo se sve više koristi, a samim time i broj vrsta ovog prijevoznog sredstva raste iz dana u dan. U ovom radu opisane su glavne komponente od koji je građena većina hoverboarda. Mjesta za napredak uvijek ima, prvenstveno što se tiče baterija i njihovog kapaciteta. Većina hoverboarda današnjice s jednim punjenjem ima domet od maksimalno 20 [km], no domet može biti puno veći. Naravno nekome je dovoljno i puno manje. No ako se recimo u budućnosti neki poslovi budu obavljali vozeći hoverboard, isto kao što se u nekim zemljama konobari voze na rolama, obavljanje posla bi se znatno olakšalo. Kako bi se ta ideja ostvarila mora se poraditi na unaprjeđenju dizajna i samih komponenti hoverboarda. Prosječan čovjek teško si može priuštiti jedan kvalitetan hoverboard.

Upotrebom istosmjernih motora bez četkica, koji su skuplji od običnih DC motora, raste i cijena hoverboarda. Naravno, gledajući dugoročno, to se isplati. Motor će trajati dugo bez ikakvih ulaganja, ali teško da će neke druge komponente, poput matične ploče, nadživjeti motor. Samim time, nema neke velike potrebe za skupim motorima ili skupim oklopom.

U ovom radu opisao se rad, dizajn te pojedini dijelovi hoverboarda. Cilj je bio pokušati osmisliti hoverboard na neki vlastiti način uz pomoć literatura i drugih sličnih radova. Tijekom istraživanja i prikupljanja informacija dotakao sam se više grana elektrotehnike. Sam izbor komponenti i programiranje tiče se robotike i mehatronike, izbor motora i njihov princip rada vezan je za elektromotorne pogone. Opisivanjem pojedinih komponenti upoznao sam se detaljnije s nekim tranzistorima, MOSFET-ima i dr., što je vezano uz elemente i sklopove u elektrotehnici. Također je izrađen i sam projekt u AutoCad-u.

Cilj ovog rada je ostvaren, no dodatno se može poboljšati boljim odabirom samog senzora, tako da se ne koriste dvije Arduino pločice nego samo jedna, samim time i dva dodatna napajanja za Arduino pločice. U budućnosti se ovaj projekt može realizirati i u stvarnosti, a sve što je potrebno je kupiti komponente i pravilno ih povezati.

LITERATURA

- [1] <https://www.snapdeal.com/product/skywings-10-hoverboard/660791102113>
- [2] <https://pediatrics.aappublications.org/content/141/4/e20171253>
- [3] https://en.wikipedia.org/wiki/Self-balancing_scooter
- [4] <https://swagtron.com/product/swagtron-t1-hoverboard/>
- [5] <https://swagtron.com/product/swagtron-t6-off-road-hoverboard-10-inch-heavy-duty/>
- [6] <https://www.epikgo.com/collections/classic/products/epikgo-classic-space-grey>
- [7] <https://www.xprip.com/collections/hoverboard-1/products/xprip-8-5-wheel-hoverboard-black>
- [8] <https://eridehero.com/blog/how-does-a-hoverboard-work/>
- [9] <https://www.aliexpress.com/item/32786117813.html>
- [10] https://octopart.com/stm32f103rct6-stmicroelectronics-8119626?gclid=CjwKCAjw95yJBhAgEiwAmRrutH8euQu8Dd3D6zWvGM-OK5C7pTtf6MKkyx7jVRY7IJmI45THKkIPxhoCokMQAvD_BwE#Specs
- [11] https://en.wikipedia.org/wiki/CAN_bus
- [12] <https://en.wikipedia.org/wiki/I%C2%B2C>
- [13] <https://en.wikipedia.org/wiki/I%C2%B2S>
- [14] https://en.wikipedia.org/wiki/Infrared_Data_Association
- [15] https://en.wikipedia.org/wiki/Local_Interconnect_Network
- [16] https://en.wikipedia.org/wiki/Serial_Peripheral_Interface
- [17] https://en.wikipedia.org/wiki/Universal_synchronous_and_asynchronous_receiver-transmitter
- [18] <https://hr.wikipedia.org/wiki/USB>
- [19] <https://hr.wikipedia.org/wiki/DMA>

- [20] https://en.wikipedia.org/wiki/Pulse-width_modulation
- [21] https://en.wikipedia.org/wiki/Watchdog_timer
- [22] <https://www.ebay.com/itm/262370356724>
- [23] <https://publications.lib.chalmers.se/records/fulltext/163640.pdf>
- [24] <https://www.ifixit.com/Teardown/Swagway+Teardown/60256>
- [25] <https://www.streetsaw.com/products/hoverboard-battery-replacement>
- [26] <https://electric-skateboard.builders/t/vesc-for-self-balancing-scooter-motor-wheel/2142>
- [27] <https://www.monolithicpower.com/en/brushless-vs-brushed-dc-motors>
- [28] <https://en.aliradar.com/item/4000535664288-electric-bike-accessories-brushless-dc-motor-controller-36v-48v-350w-for-electric-bicycle-e-bike-scooter-high-quality-zemake>
- [29] <https://www.renesas.com/us/en/support/engineer-school/brushless-dc-motor-01-overview>
- [30] <https://www.renesas.com/us/en/support/engineer-school/brushless-dc-motor-02-inverter-pmw>
- [31] https://www.bib.irb.hr/1011397/download/1011397.Final_0036475749_48.pdf
- [32] <https://en.wikipedia.org/wiki/Arduino>
- [33] <https://www.pinterest.com/pin/447967494158826744/>
- [34] <https://www.theengineeringprojects.com/2021/01/introduction-to-arduino-uno-rev3.html>
- [35] <https://ielectrony.com/en/shop/atmega328p-pu-original/>
- [36] <https://www.engineersgarage.com/adxl345-accelerometer-sensor-how-to-use/>
- [37] <https://www.theengineeringprojects.com/2017/07/introduction-to-l298.html>
- [38] <https://www.aliexpress.com/item/32751982917.html>

POPIS SLIKA

Slika 2.1. Hoverboard [1]	3
Slika 2.2. Swagboard pro T1 [4]	5
Slika 2.3. Swagtron T6 Outlow [5].....	5
Slika 2.4. Epikgo [6].....	6
Slika 2.5. Xprit [7].....	6
Slika 2.6. Matična ploča hoverboarda [9].....	8
Slika 2.7. Mikroprocesor STM32F103RCT6 [10]	8
Slika 2.8. Senzor za ubrzanje i nagib [22].....	11
Slika 2.9. Baterija hoverboarda [24].....	12
Slika 2.10. Baterija za hoverboard sa svojim specifikacijama [25].....	12
Slika 2.11. Kotač za hoverboard u kojem se nalazi motor [26].....	13
Slika 2.12. Električni komutirani motor s 3 faze [27]	15
Slika 2.13. Kontroler za električni komutirane motore [28].....	16
Slika 3.1. Arduino logo [33].....	17
Slika 3.2. Atmega328P mikroprocesor [35]	18
Slika 3.3. Arduino Uno R3 s označenim pinovima	19
Slika 3.4. ADXL345 akcelerometar	20
Slika 3.5. 0x2C registar [36].....	21
Slika 3.6. Princip rada H-mosta [37]	22
Slika 3.7. L298N kontroler za motore	23
Slika 3.8. Istosmjerni motor s četkicama [25]	24
Slika 3.9. Snimka zaslona sheme spajanja komponenti u AutoCad-u.....	26
Slika 3.10. Shema spajanja komponenti u pdf-u	27

POPIS TABLICA

Tablica 1. Tehničke specifikacije mikroprocesora [10]	9
Tablica 2. Tehničke karakteristike baterije [25]	13
Tablica 3. Usporedba elektronički komutiranih i mehanički komutiranih motora [31].....	14
Tablica 4. Specifikacije Arduino Uno R3 pločice [34]	18
Tablica 5. Popis brzina slanja podataka za ADXL345 [36]	21

POPIS DIJAGRAMA

Dijagram 1. Broj ozljeda u odnosu na godine vozača hoverboarda [2] 4

PRILOG 1. - Programski kod za motor 1

```
#include <Wire.h> //uključivanje biblioteke za i2c spajanje akcelerometra s pločom i
očitavanje podataka

int ADXL345 = 0x53; // I2C adresa akcelerometra

float X, Y, Z; // izlazi iz akcelerometra za x, y i z

#define IN1 2 //definiranje pinova za pokretanje motora

#define IN2 3

#define enA 10 //definiranje pina za određivanje brzine motora

void setup()

{

  Serial.begin(9600); //pokretanje serial monitora na 9600

  Wire.begin(); // pokretanje Wire biblioteke

  Wire.beginTransmission(ADXL345); //početak komunikacije sa senzorom

  Wire.write(0x2D); //pristup POWER_CTL registru

  Wire.write(8); // 8 decimala, bit D3 na HIGH za uključivanje mjerenja

  Wire.endTransmission();

  delay(10);

  pinMode(IN1, OUTPUT); //Postavljanje pinova za motore kao izlaze

  pinMode(IN2, OUTPUT);

  pinMode(enA, OUTPUT);

}

void loop()

{
```

```

Wire.beginTransmission(ADXL345);

Wire.write(0x32); // Početak komunikacije s registrom 0x32

Wire.endTransmission(false);

Wire.requestFrom(ADXL345, 6, true); // Očitavanje ukupno 6 registara, vrijednost svake
osi se sprema u 2 registra

X = ( Wire.read()| Wire.read() << 8); // vrijednost X osi

//X = X/256;

Y = ( Wire.read()| Wire.read() << 8); // vrijednost Y osi

//Y = Y/256;

Z = ( Wire.read()| Wire.read() << 8); // vrijednost Z osi

//Z = Z/256;

Serial.print("Xos= ");

Serial.print(X);

Serial.print("  Yos= ");

Serial.print(Y);

Serial.print("  Zos= ");

Serial.println(Z);

{

if(X > -100 && X <100 && Y >-100 && Y <100 )

{

digitalWrite(IN1, 0);

digitalWrite(IN2, 0); //motor je zaustavljen

analogWrite(10, X);

}
}

```



```
else if( Y>100 )
{
    digitalWrite(IN1, 1);
    digitalWrite(IN2, 0); //Motor se okreće prema naprijed
    analogWrite(10, Y); //Brzina motora ovisi o nagibu osi Y
}
else
{
    digitalWrite(IN1, 0);
    digitalWrite(IN2, 1); //Nazad
    analogWrite(10, Y);
}
}
}
```

PRILOG 2. - Programski kod za motor 2

```
#include <Wire.h> //uključivanje biblioteke za i2c spajanje akcelerometra s pločom i
očitavanje podataka

int ADXL345 = 0x53; // I2C adresa akcelerometra

float X, Y, Z; // izlazi iz akcelerometra za x, y i z

#define IN3 4 //definiranje pinova za pokretanje motora

#define IN4 5

#define enB 11 //definiranje pina za određivanje brzine motora

void setup()

{

  Serial.begin(9600); //pokretanje serial monitora na 9600

  Wire.begin(); // pokretanje Wire biblioteke

  Wire.beginTransmission(ADXL345); //početak komunikacije sa senzorom

  Wire.write(0x2D); //pristup POWER_CTL registru

  Wire.write(8); // 8 decimala, bit D3 na HIGH za uključivanje mjerenja

  Wire.endTransmission();

  delay(10);

  pinMode(IN3, OUTPUT); //Postavljanje pinova za motore kao izlaze

  pinMode(IN4, OUTPUT);

  pinMode(enB, OUTPUT);

}

void loop()
```

```

{
Wire.beginTransmission(ADXL345);

Wire.write(0x32); // Početak komunikacije s registrom 0x32

Wire.endTransmission(false);

Wire.requestFrom(ADXL345, 6, true); // Očitavanje ukupno 6 registara, vrijednost svake
osi se sprema u 2 registra

X = ( Wire.read()| Wire.read() << 8); // vrijednost X osi

//X = X/256;

Y = ( Wire.read()| Wire.read() << 8); // vrijednost Y osi

//Y = Y/256;

Z = ( Wire.read()| Wire.read() << 8); // vrijednost Z osi

//Z = Z/256;

Serial.print("Xos= ");

Serial.print(X);

Serial.print("  Yos= ");

Serial.print(Y);

Serial.print("  Zos= ");

Serial.println(Z);

{

if(X > -100 && X <100 && Y >-100 && Y <100 )

{

digitalWrite(IN3, 0);

digitalWrite(IN4, 0); //Motor je zaustavljen

analogWrite(11, X);

```

```
}  
else if( Y>100 )  
{  
    digitalWrite(IN3, 1);  
    digitalWrite(IN4, 0); //Motor se okreće prema naprijed  
    analogWrite(11, Y); //Brzina motora ovisi o nagibu osi Y  
}  
  
else  
{  
    digitalWrite(IN3, 0);  
    digitalWrite(IN4, 1); //Nazad  
    analogWrite(11, Y);  
}  
}  
}
```