

MODEL INSTALACIJA PITKE VODE-MJERENJE I ANALIZA

Smoljo, Josip

Master's thesis / Specijalistički diplomski stručni

2021

Degree Grantor / Ustanova koja je dodijelila akademski / stručni stupanj: **University of Split / Sveučilište u Splitu**

Permanent link / Trajna poveznica: <https://um.nsk.hr/um:nbn:hr:228:105113>

Rights / Prava: [In copyright](#)/[Zaštićeno autorskim pravom.](#)

Download date / Datum preuzimanja: **2025-01-24**



Repository / Repozitorij:

[Repository of University Department of Professional Studies](#)



SVEUČILIŠTE U SPLITU
SVEUČILIŠNI ODJEL ZA STRUČNE STUDIJE

Specijalistički diplomski stručni studij Strojarsvo

JOSIP SMOLJO

ZAVRŠNI RAD

**MODEL INSTALACIJA PITKE VODE – MJERENJE I
ANALIZA**

Split, rujan 2021.

SVEUČILIŠTE U SPLITU
SVEUČILIŠNI ODJEL ZA STRUČNE STUDIJE

Specijalistički diplomski stručni studij Strojarsstvo

Predmet: Grijanje i klimatizacija

Z A V R Š N I R A D

Kandidat: Josip Smoljo

Naslov rada: Model instalacija pitke vode – mjerenje i analiza

Mentor: dr.sc. Zlatko Jankoski, prof. v. š. u trajnom zvanju

Komentor: Ante Grga, ing. stroj.

Split, rujan 2021.

REPUBLIKA HRVATSKA
SVEUČILIŠTE U SPLITU
Sveučilišni odjel za stručne studije

Studij: Specijalistički diplomski stručni studij strojarstvo
Predmet: Grijanje i klimatizacija
Nastavnik: dr. sc. Zlatko Jankoski, prof. v. š. u trajnom zvanju

ZADATAK

Kandidat: Josip Smoljo

Zadatak: Model instalacija pitke vode – mjerenje i analiza

U završnom radu potrebno je:

- uvodno se osvrnuti o problematici strujanja vode u instalacijama pitke vode, s posebnim naglaskom na gubitke energije uslijed strujanja fluida;
- opisati utjecaj volumnog protoka i prosječne brzine strujanja fluida na tehničke i higijenske zahtjeve;
- teoretski prikazati postupak proračuna i dimenzioniranja sustava pitke vode;
- detaljno opisati model instalacija pitke vode, s posebnim naglaskom na mogućnosti rada modela;
- izvršiti mjerenje radnih parametara modela instalacija pitke vode, i to za odabrane režime rada;
- tijekom mjerenja izvršiti analizu rada sustava s obzirom na promjenjivi protok i izvedbu dijela priključnih cjevovoda, s posebnim naglaskom na pad tlaka u sustavu;
- izvršiti usporedbu izmjerenog pada tlaka za odabrani režim rada, s vrijednošću pada tlaka koji će biti teoretski izračunat;
- iznijeti zaključke;
- navesti literaturu i izvore podataka.

SADRŽAJ

Popis slika	6
Popis tablica	8
Sažetak	9
Summary (Potable water installation model - measurement and analysis).....	9
1. Uvod.....	10
2. Kinematika vode u cjevovodu	11
2.1. Kinematika u cijevima.....	11
2.2. Kinematika u spojnim elementima	13
3. Opis modela	14
3.1. Podsklopovi nepromjenjivog dijela modela	18
3.2. Cijevi promjenjivog dijela	22
3.3. Spojni elementi promjenjivog dijela	22
3.4. Mjerna oprema.....	23
3.5. Izljevne armature	26
3.5.1. Jednoručna miješalica za tuš za nadžbuknu instalaciju.....	27
3.5.2. Jednoručna miješalica za umivaonik za zidnu montažu	28
3.5.3. Jednoručna miješalica za kadu za podžbuknu instalaciju	29
3.6. Pumpa.....	30
3.6.1. Presostat	32
3.7. Hidroforska posuda	33
4. Mjerenje	34
4.1. Shema označivanja mjernih točaka	34
4.1.1. Povezivanje digitalnog mjerača tlaka s računalom	35
4.2. Proračun korekcijskog faktora manometra.....	36
4.3. Rezultati.....	37
4.4. Usporedba pada tlaka.....	38
5. Postupak proračuna sustava pitke vode	43
5.1. Volumni protok	44
5.1.1. Računski volumni protok	44
5.1.2. Ukupni protok	44
5.1.3. Vršni protok.....	45
5.2. Gubici tlaka u cjevovodu i pojedinačnim otporima.....	47
5.2.1. Linijski gubici	47

5.2.2.	Lokalni gubici	50
5.3.	Raspoloživi gradijent tlaka	51
5.3.1.	Minimalni raspoloživi tlak nakon vodomjera	52
5.3.2.	Gubitak tlaka uslijed geodetske visine	53
5.3.3.	Gubici tlaka u uređajima	53
5.3.4.	Gubici tlaka u nepovratnim ventilima.....	54
5.3.5.	Gubici tlaka na izljevnim mjestima.....	54
5.4.	Odabir promjera cjevovoda	55
6.	Proračun cjevovoda po uzoru na model.....	56
6.1.	Proračun gubitaka tlaka u cjevovodu i pojedinačnim otporima	56
7.	Zaključak.....	60
	Literatura	61
	Prilozi	63

Popis slika

Slika 2.1 – Strujanje u cjevovodu ovisno o mjeri ispunjenosti vodom [1]	11
Slika 2.2 – Zone strujanja (laminarno i turbulentno) i hrapavost stjenke [2].....	11
Slika 2.3 – Brzine po presjeku cijevi u ovisnosti o vrsti strujanja [3].....	12
Slika 2.4 – Nečistoće unutar cijevi [4]	12
Slika 2.5 – Primjer nakupljene nečistoća unutar cijevi [4]	12
Slika 2.6 – Termografske snimke koljena [5]	13
Slika 3.1 – Izometrijski prikaz prednje strane modela	14
Slika 3.2 – Izometrijski prikaz stražnje strane modela.....	15
Slika 3.3 – Prednja strana modela	16
Slika 3.4 – Stražnja strana modela	17
Slika 3.5 – Armaturni dio između prednje i stražnje strane modela [6].....	18
Slika 3.6 – Podsklop izljevne armature [6]	19
Slika 3.7 - Podsklop spajanja pumpe s cjevovodom [6].....	20
Slika 3.8 - Podsklop ventila prstenastoga razvoda [6]	21
Slika 3.9 – Primjeri izvedbe koljena ovisno o proizvođaču	22
Slika 3.10 – Manometar Wika 111.10.080 [8].....	23
Slika 3.11 - Senzor tlaka za vodu [9]	24
Slika 3.12 – Landis Ultraheat T550 [10].....	25
Slika 3.13 – Jednoručna miješalica za tuš [11]	27
Slika 3.14 – Dijagram protoka jednoručne miješalice za tuš [11]	27
Slika 3.15 - Jednoručna miješalica za umivaonik [12].....	28
Slika 3.16 - Dijagram protoka jednoručne miješalice za umivaonik [12].....	28
Slika 3.17 - Jednoručna podžbukna miješalica za kadu [13, 14]	29
Slika 3.18 - Dijagram protoka jednoručne miješalice za kadu za podžbuknu instalaciju [13]	29
Slika 3.19 – Spremnik za odvod.....	30
Slika 3.20 – Spremnik za prikupljanje vode	30
Slika 3.21 - Renkforce potopna pumpa, model 1034064 [15]	31
Slika 3.22 – Presostat (tlačna sklopka).....	32
Slika 3.23 – Hidroforska posuda	33
Slika 4.1 – Shema označavanja mjernih točaka	34
Slika 4.2– Shema označavanja – stražnji dio glavnog razvoda.....	34

Slika 4.3 – Digitalni mjerač tlaka	35
Slika 4.4– Postavke za povezivanje na aplikaciju PuTTY	35
Slika 4.5 - Korekcijski faktor za manometar T1	36
Slika 4.6 – Usporedba ukupnog pada tlaka	38
Slika 4.7 – Usporedba pada tlaka na glavnom razvodu	39
Slika 4.8 – Usporedba pada tlaka na lokalnom razvodu	40
Slika 4.9 – Usporedba pada tlak a između točaka T10 i T11	40
Slika 5.1 – Kinematska i dinamička viskoznost vode [20]	48

Popis tablica

Tablica 3.1 – Koeficijenti lokalnog otpora za proizvod (A) [7].....	22
Tablica 3.2 - Tehničke karakteristike manometra Wika 111.10.080 [8].....	23
Tablica 3.3 – Dimenzije manometra Wika 111.10.080 [8].....	23
Tablica 3.4 - Tehničke karakteristike senzora tlaka za tekuću vodu [9].....	24
Tablica 3.5 - Tehničke karakteristike Landis Ultraheat T550 [10].....	25
Tablica 3.6 – Tehničke karakteristike Landis Ultraheat T550 [10].....	26
Tablica 3.7 - Tehničke karakteristike jednoručne miješalice za tuš [11].....	27
Tablica 3.8 - Tehničke karakteristike jednoručne miješalice za umivaonik [12].....	28
Tablica 3.9 - Tehnički podaci pumpe Renkforce 1034064 [15].....	31
Tablica 3.10 – Tehničke karakteristike presostata (tlačne sklopke) [16].....	32
Tablica 3.11 – Tehničke karakteristike hidroforske posude Elbi, model D8 – CE [17].....	33
Tablica 4.1 – Hidrostatski tlak u manometrima.....	37
Tablica 4.2 – Označivanje volumnog protoka.....	37
Tablica 5.1 - Konstante za izračunavanje vršnog protoka [18].....	45
Tablica 5.2 - Uobičajene vrijednosti hrapavosti cijevi [18].....	49
Tablica 5.3 - Referentne vrijednosti tlaka protoka na izljevnom mjestu [18].....	54
Tablica 5.4 - Maksimalne brzine protoka [18].....	55
Tablica 6.1 – Koeficijent trenja cijevi $\varnothing 16$ i $\varnothing 20$ mm, dobiven postupkom iteracije.....	57
Tablica 6.2 – Proračun gradijenta tlaka trenja cijevi R, za promjer cijevi $\varnothing 16$ mm (NO12).57	
Tablica 6.3 – Proračun gradijenta tlaka trenja cijevi R, promjere cijevi $\varnothing 20$ mm (NO15)....	57
Tablica 6.4 – Rezultati proračuna pada tlaka uslijed linijskih i lokalnih otpora pri protoku $V_{s1} = 0,170$ l/s.....	58

Sažetak

U ovom radu demonstrirano je na koji način različite konstrukcijske izvedbe cjevovoda mogu imati utjecaja na gubitke energije pri strujanju vode kroz cijevnu instalaciju, poštujući propise iz kojih proizlazi potreba za što većom brzinom strujanja kroz cjevovod u svrhu očuvanja higijene pitke vode. U tu svrhu korišten je postojeći model instalacije pitke vode.

U teoretskom dijelu završnog rada analizirani su uzroci pojave gubitaka energije uslijed strujanja fluida, te je prikazan postupak proračuna i dimenzioniranja sustava pitke vode. Detaljno je opisan model instalacija pitke vode koji je korišten u praktičnom dijelu rada. U praktičnom dijelu rada izvršeno je mjerenje radnih parametara modela instalacija pitke vode za odabrane režime rada. Mjerenjem gubitka energije (pada tlaka) na modelu, izmjerene vrijednosti su uspoređene s teoretski izračunatim vrijednostima. Proračun je izvršen u odnosu na hodogram opisan prema standardu DIN 1988-300.

Ključne riječi: pitka voda, cijevna instalacija, mjerenje pada tlaka, higijenski uvjeti

Summary (Potable water installation model - measurement and analysis)

This paper demonstrates how different pipeline designs can have an impact on energy losses due to water flow through a pipe installation, respecting the regulations that necessitate the highest possible flow rate through the pipeline in order to maintain drinking water hygiene. For this purpose, the existing model of potable water installation was used.

In the theoretical part of the final paper, the causes of energy losses due to fluid flow are analysed, and the procedure of calculation and dimensioning of potable water systems is presented. The model of potable water installations used in the practical part of the paper is described in details. In the practical part of the paper, the measurement of operating parameters of the potable water installation model for selected operating modes was performed. By measuring the energy loss (pressure drop) on the model, the measured values were compared with the theoretically calculated values. The calculation was performed in relation to the flow chart described according to DIN 1988-300.

Keywords: potable water, pipe installation, pressure drop measurement, hygienic conditions

1. Uvod

Voda je jedna od najvažnijih ljudskih potreba, dok su cjevovodi najvažniji elementi za transport i distribuciju pitke vode. Kako bi transport i distribucija pitke vode bili što učinkovitiji posebnu pažnju je potrebno posvetiti projektiranju cjevovoda. Pod učinkovitim projektiranjem cjevovoda smatra se ono projektiranje koje uzima u obzir gubitke energije u cjevovodnoj instalaciji te osigurava ispunjavanje higijenskih uvjeta pitke vode. Iz toga proizlazi da je od izuzetne važnosti u strojarskoj praksi dimenzioniranje vršiti ovisno o tipu i namjeni objekta, te zahtjevima investitora, ali uz zadovoljavanje pripadajućih standarda i propisa.

Glavni uzročnici gubitka energije tijekom strujanja vode u cjevovodu su hrapavost unutrašnje stijenke cjevovoda te lokalni otpori koji nastaju na mjestima promjene smjera toka vode ili poprečnog presjeka kroz koji voda protječe. Gubitkom energije smanjuje se brzina strujanja vode kroz cijevnu instalaciju što nije u skladu sa zahtjevima za zadovoljavanje optimalnih higijenskih uvjeta, odnosno, održavanje optimalnog protoka vode.

Gore navedeno biti će demonstrirano na modelu instalacija pitke vode. Model je dizajniran na način da se u što je moguće većoj mjeri približi konstrukcijskoj izvedbi stvarnih cjevovodnih instalacija. U svrhu demonstracije i analize radnih karakteristika cjevovodne instalacije izvedeni model opremljen je mjerno-regulacijskom opremom koja omogućuje mjerenje osnovnih radnih parametra tijekom protoka vode kroz jednog ili više izljevniha mjesta. Konačno, modelom se simulira dovodni cjevovod pitke vode te distribucijski cjevovod tipične kupaonice.

Rezultati mjerenja prikazani su shematskim prikazima, tabličnim prikazima te prikladnim dijagramima. Tijekom prikaza postupka proračuna posebna pozornost je dana na različite fizikalne veličine pomoću kojih se ukazuje na intenzitet pada tlaka pri upotrebi istih dimenzija cjevovoda, a različitim konturama lokalnih otpora.

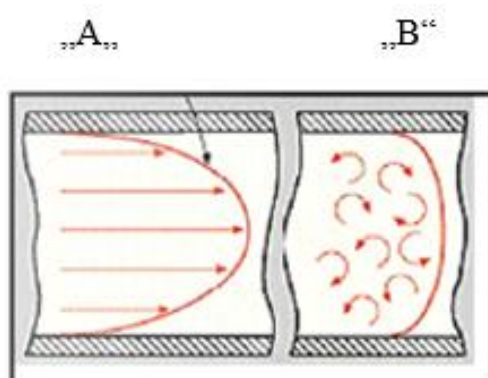
2. Kinematika vode u cjevovodu

2.1. Kinematika u cijevima

Pri proučavanju toka vode važno je obratiti pozornost na dvije bitne veličine: brzinu i međusobni položaj čestica koje su ovisne o gustoći, tlaku i temperaturi, kao i ispunjenosti cjevovoda.

Ovisno o mjeri popunjenosti cjevovoda mogu se pojaviti različiti oblici strujanja. U cjevovodu koji se popunjava, strujanje je turbulentno i nepravilno (bučkanje, „B“ oblik strujanja). Nakon smirivanja toka, uspostavlja se istosmjerni tok („A“ oblik strujanja). Kod „A“ oblika vidljivo je da su raspoređeni brzine strujanja kroz presjek cjevovoda različiti. Brzina strujanja blizu stijenke je manja od brzine strujanja u središtu presjeka.

Naznačeni oblici strujanja „A“ i „B“ prikazani su na *Slici 2.1*.



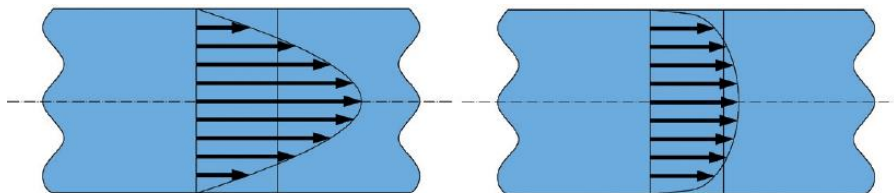
Slika 2.1 – Strujanje u cjevovodu ovisno o mjeri ispunjenosti vodom [1]

Na *Slici 2.2* prikazane su zone turbulentnog i laminarnog strujanja, te hrapavost stijenke.



Slika 2.2 – Zone strujanja (laminarno i turbulentno) i hrapavost stijenke [2]

Navedena karakteristika strujanja u cjevovodu dovodi do sljedećeg zaključka – što je manja prosječna brzina protoka, to će biti manja i brzina strujanja uz stjenku cijevi, odnosno granica laminarnog graničnog sloja bit će udaljenija od stjenke što je prikazano na *Slici 2.3*.



Slika 2.3 – Brzine po presjeku cijevi u ovisnosti o vrsti strujanja [3]

Brzina strujanja uz stjenku cijevi direktno utječe na ispiranje stjenke cjevovoda. Na *Slici 2.4* dan je prikaz nakupljanja nečistoća u cjevovodu kao što su korozija metalnih cjevovoda i armatura, stvaranje kamenca i biofilmova.



Slika 2.4 – Nečistoće unutar cijevi [4]

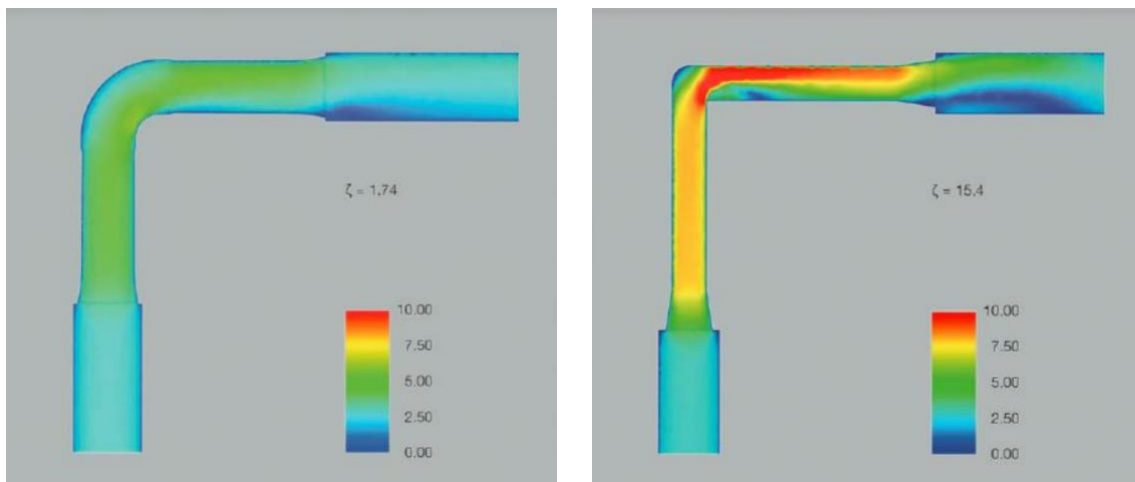
Primjer nakupljanja nečistoća iz prakse prikazan je na *Slici 2.5*. Pri tome je vidljivo nakupljanje nečistoća na donjem dijelu cjevovoda.



Slika 2.5 – Primjer nakupljene nečistoća unutar cijevi [4]

2.2. Kinematika u spojnim elementima

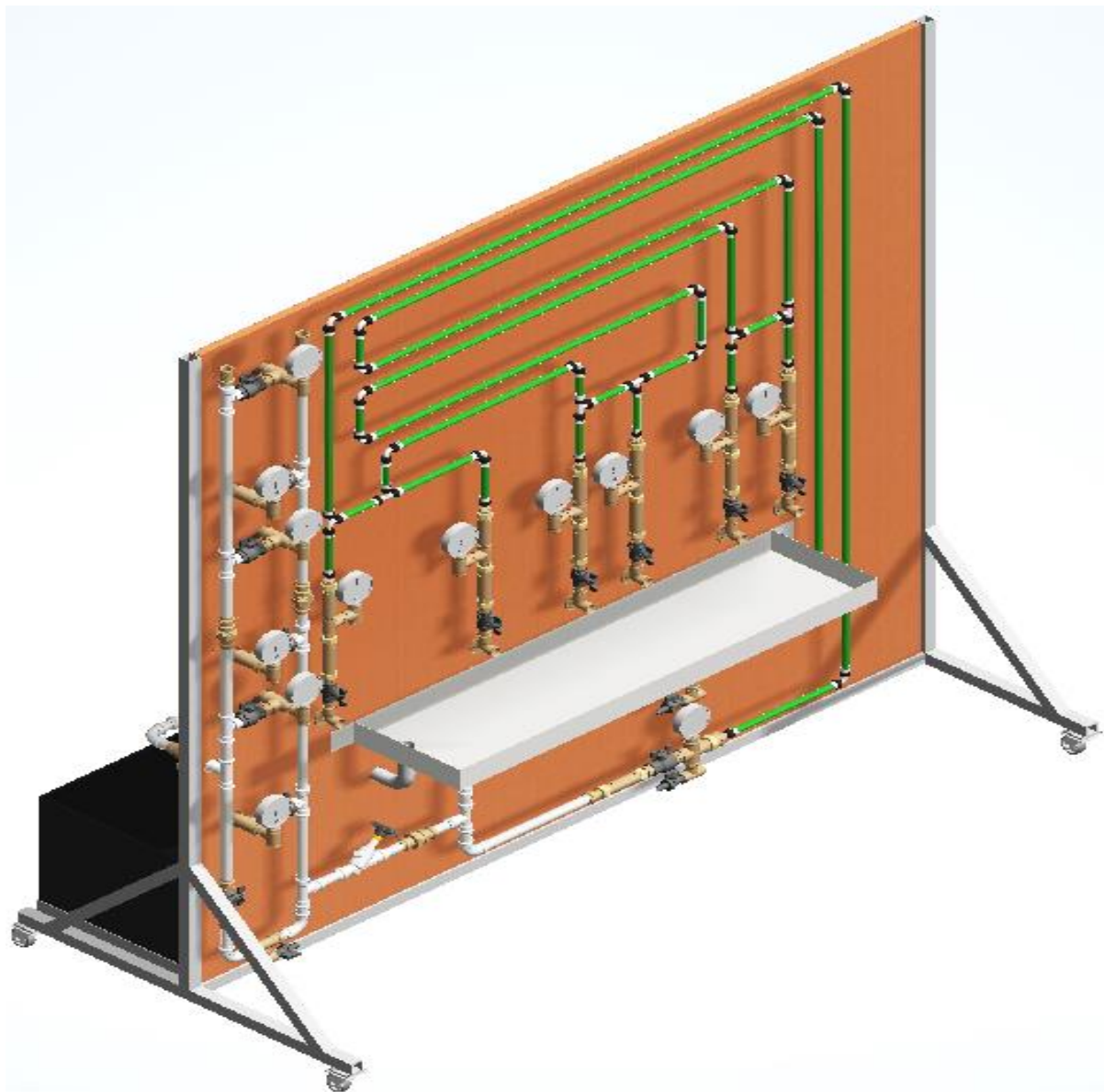
Osim površine protoka u spojnim elementima, značajnu ulogu na gubitak energije (pad tlaka) predstavlja i kontura spojnog elementa cijevi, što se može vidjeti na usporednim termografskim snimkama spojnog elementa prilikom protoka vode. Zbog izostanka radijusa zaobljenja, na desnoj strani prikaza na *Slici 2.6*, vidljiv je značajan porast gubitka energije, za razliku od lijevog dijela prikaza, gdje su gubici energije značajno niži. Prema tome, evidentno je da kontura spojnog elementa može značajno utjecati na gubitak energije.



Slika 2.6 – Termografske snimke koljena [5]

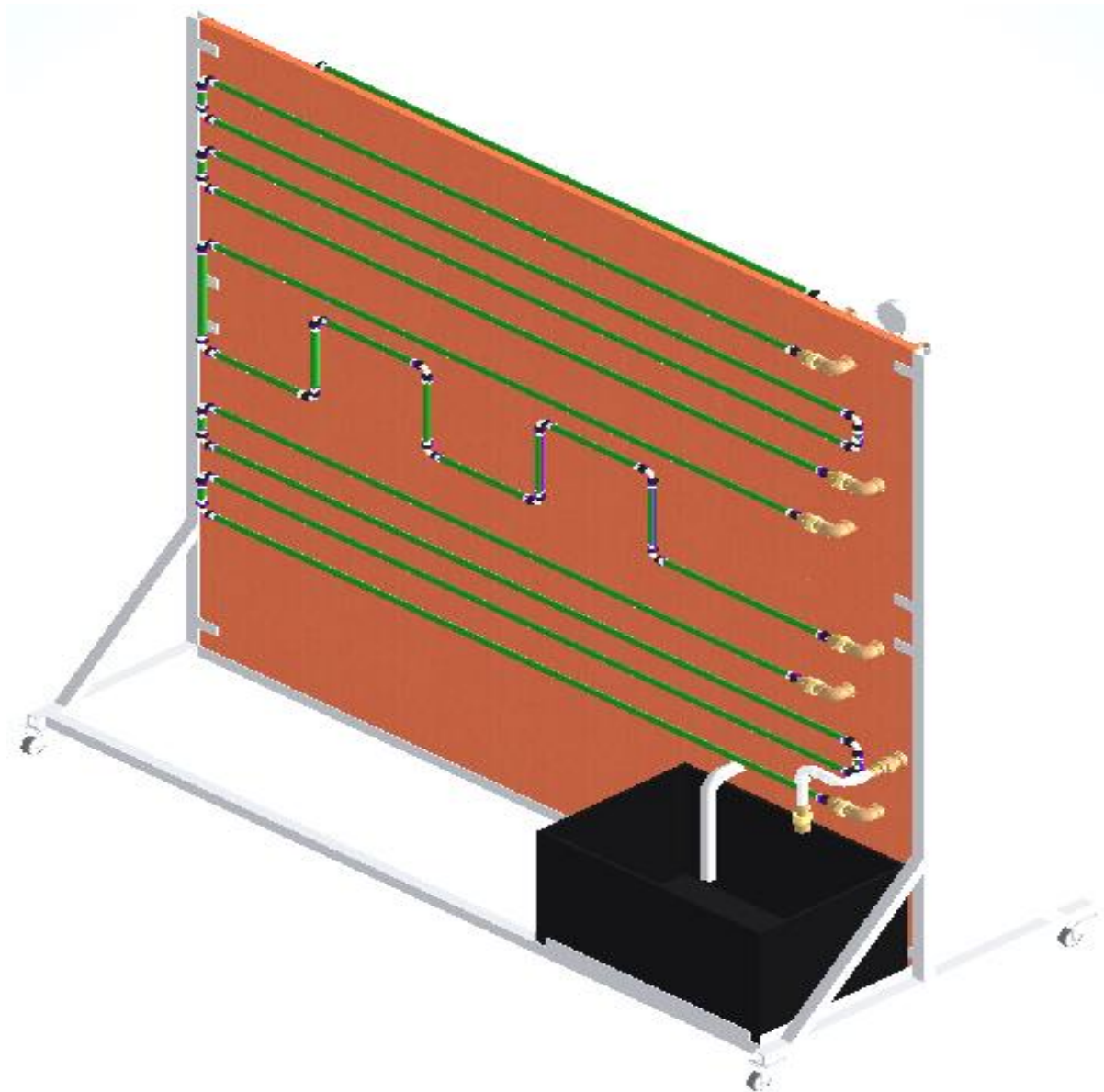
3. Opis modela

U svrhu ispitivanja karakteristika cjevovoda kao funkcije pada tlaka i promjene brzine strujanja (količinu protoka) u cjevovodu, izrađen je demonstracijski model koji se načelno sastoji iz dva dijela - nepromjenjivog (fiksno) dijela te promjenjivog dijela koji pruža mogućnost ispitivanja različitih izvedbi cijevnih instalacija, odnosno, različitih proizvoda. Na izometrijskom prikazu prednje strane (Sl. 3.1), izmjenjivi dio cijevi na modelu je prikazan zelenom bojom dok je ostatak cjevovoda nepromjenjiv. Prednja strana modela prikazuje lokalni razvod (na primjer cjevovod u jednoj kupaonici).



Slika 3.1 – Izometrijski prikaz prednje strane modela

Na izometrijskom prikazu stražnje strane modela (Sl. 3.2), izmjenjivi dio cijevi na modelu je prikazan zelenom bojom dok je ostatak cjevovoda nepromjenjiv. Stražnja strana modela prikazuje glavni razvod (na primjer dovod od vodomjera do kupaonice).



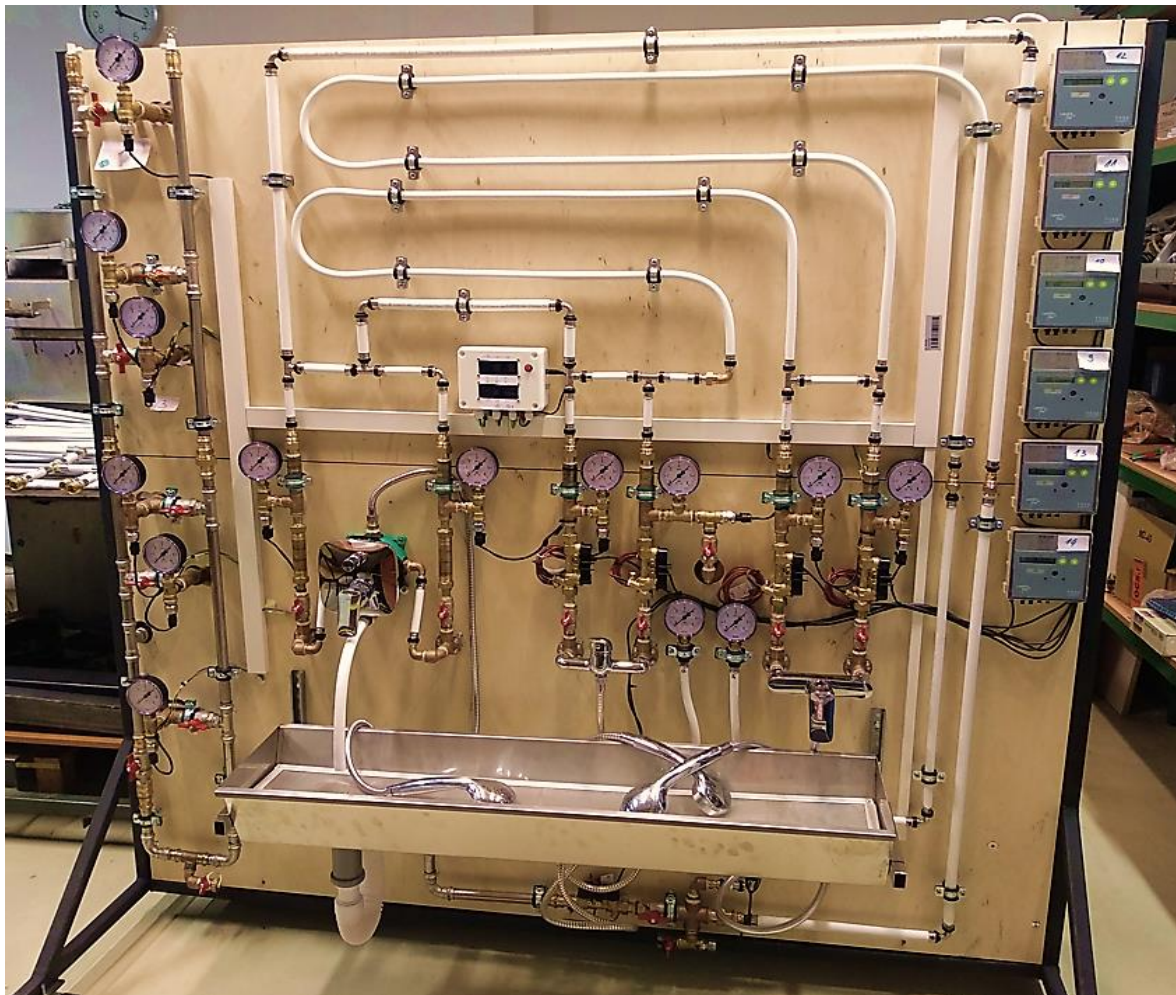
Slika 3.2 – Izometrijski prikaz stražnje strane modela

Nepromjenjivi dio cjevovoda izrađen je iz cijevi od nehrđajućeg čelika, promjera $\varnothing 22$ mm, s pripadajućim spojnica od bronce i mjedi. Na najvišim dijelovima dionica nalaze se ventili za ozračivanje, dok se na samom dnu nalaze ventili za punjenje i pražnjenje vode iz sustava. Na nepromjenjivom dijelu nalazi se sva mjerna oprema (ultrazvučni mjerači protoka, digitalni i mehanički manometri).

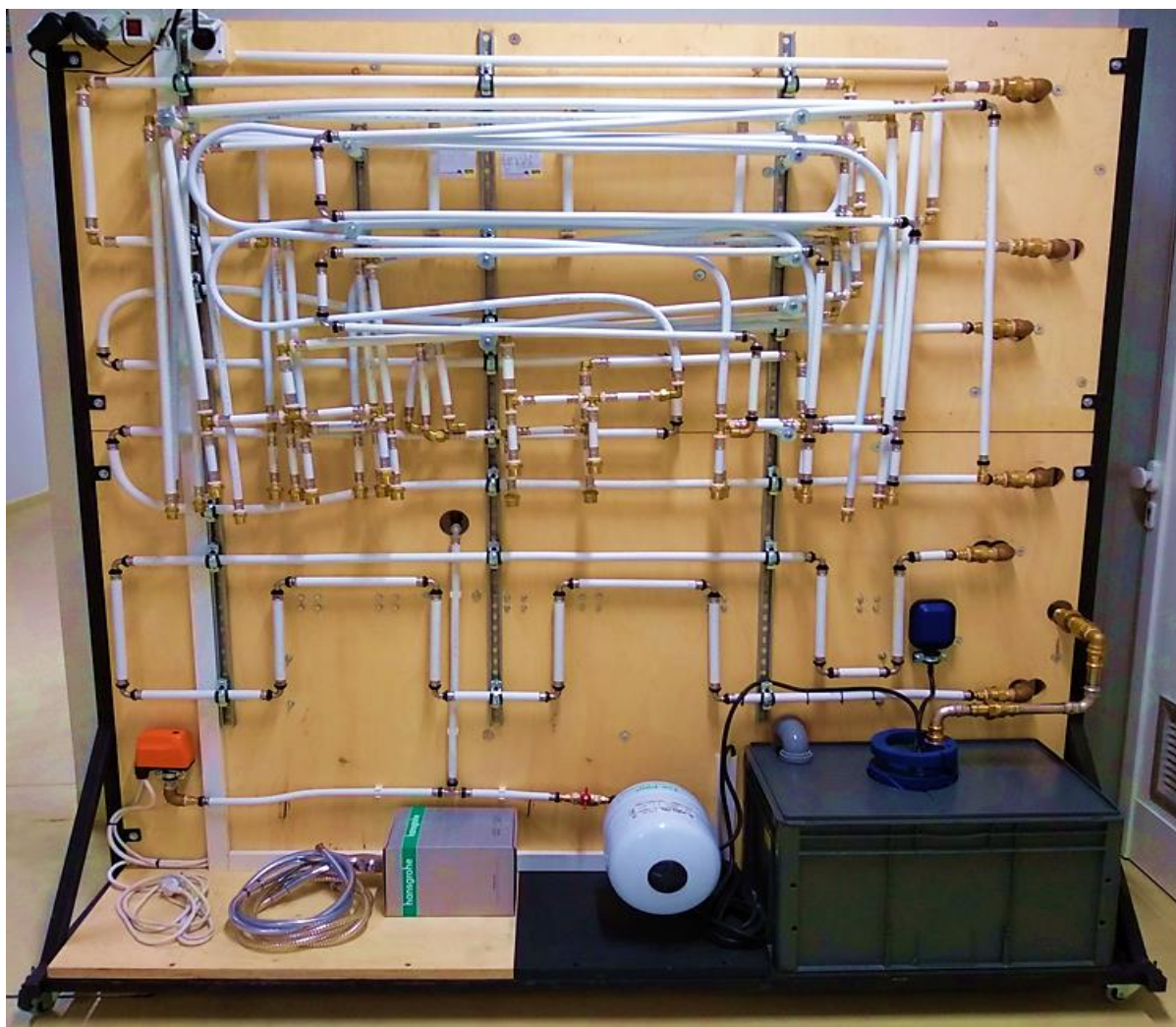
Promjenjivi dio cjevovoda daje modelu veću upotrebljivost s obzirom da se na taj način mogu vršiti ispitivanje utjecaja različitih izvedbi cijevne mreže, različitih materijala i proizvođača. Izmjena cjevovoda vrši se preko „holender“ spojnice koje omogućavaju brzu i jednostavnu izmjenu.

Prilikom zamjene dijelova cjevovodne instalacije koriste se već pripremljene cjevovodne dionice. Svaka od cjevovodnih dionica ima istu dužinu dionice (kako bi bile međusobno usporedive) dok se po potrebi mogu odabrati cjevovodne dionice koje imaju različiti broj koljena ili lukova.

Na *Slici 3.3* i *Slici 3.4*, prikazan je izgled modela.



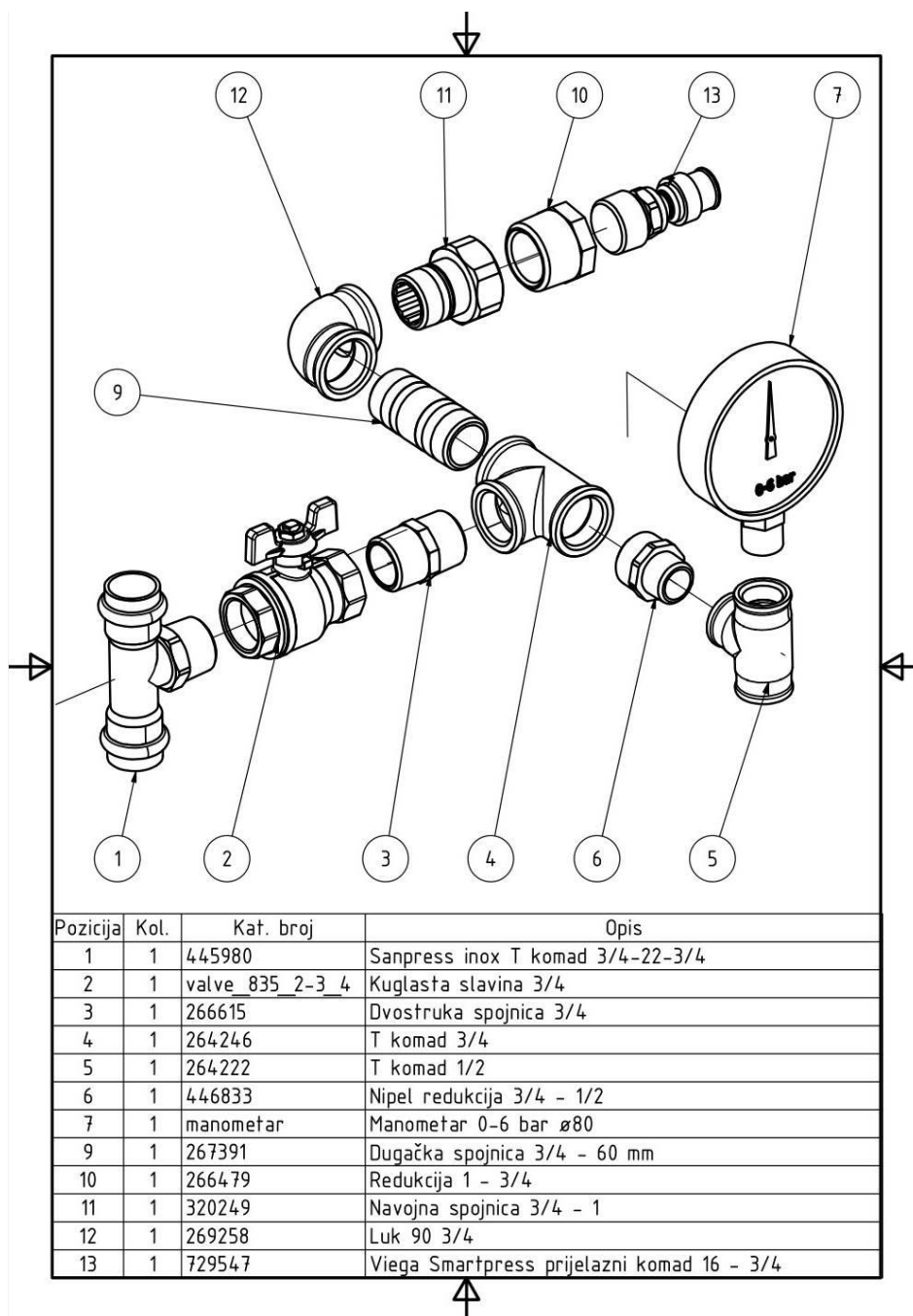
Slika 3.3 – Prednja strana modela



Slika 3.4 – Stražnja strana modela

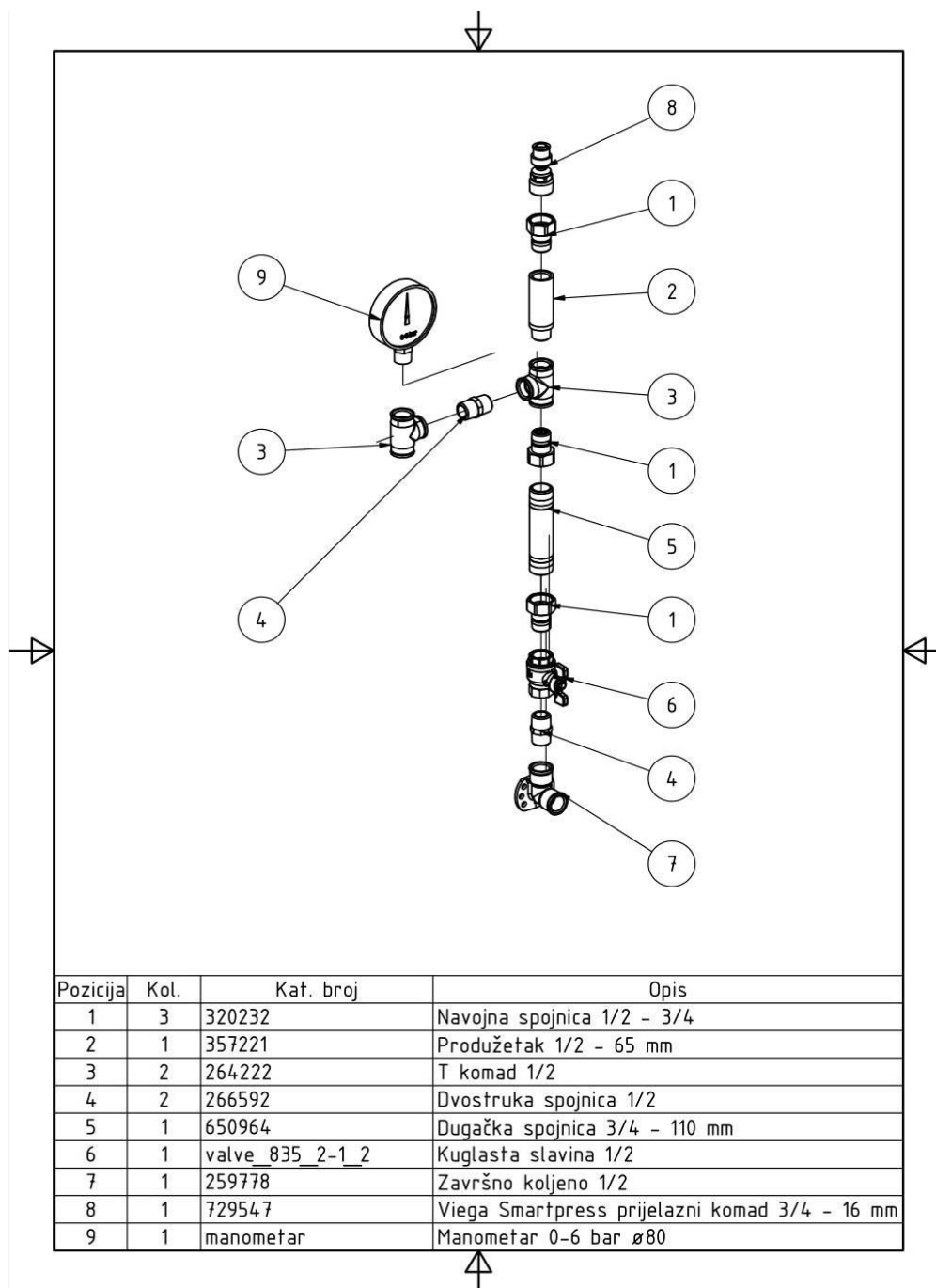
3.1. Podsklopovi nepromjenjivog dijela modela

Na prijelazima između prednje i stražnje strane modela nalazi se armaturni dio (Sl. 3.5) na kojem su postavljeni uređaji za mjerenje tlaka – analogni i digitalni. Aktivacijom pripadajućeg ventila protok se usmjerava prema željenoj dionici (petlji) glavnog razvoda na stražnjoj strani. Na model je postavljeno šest podsklopova s pripadajućim mjernim uređajima.



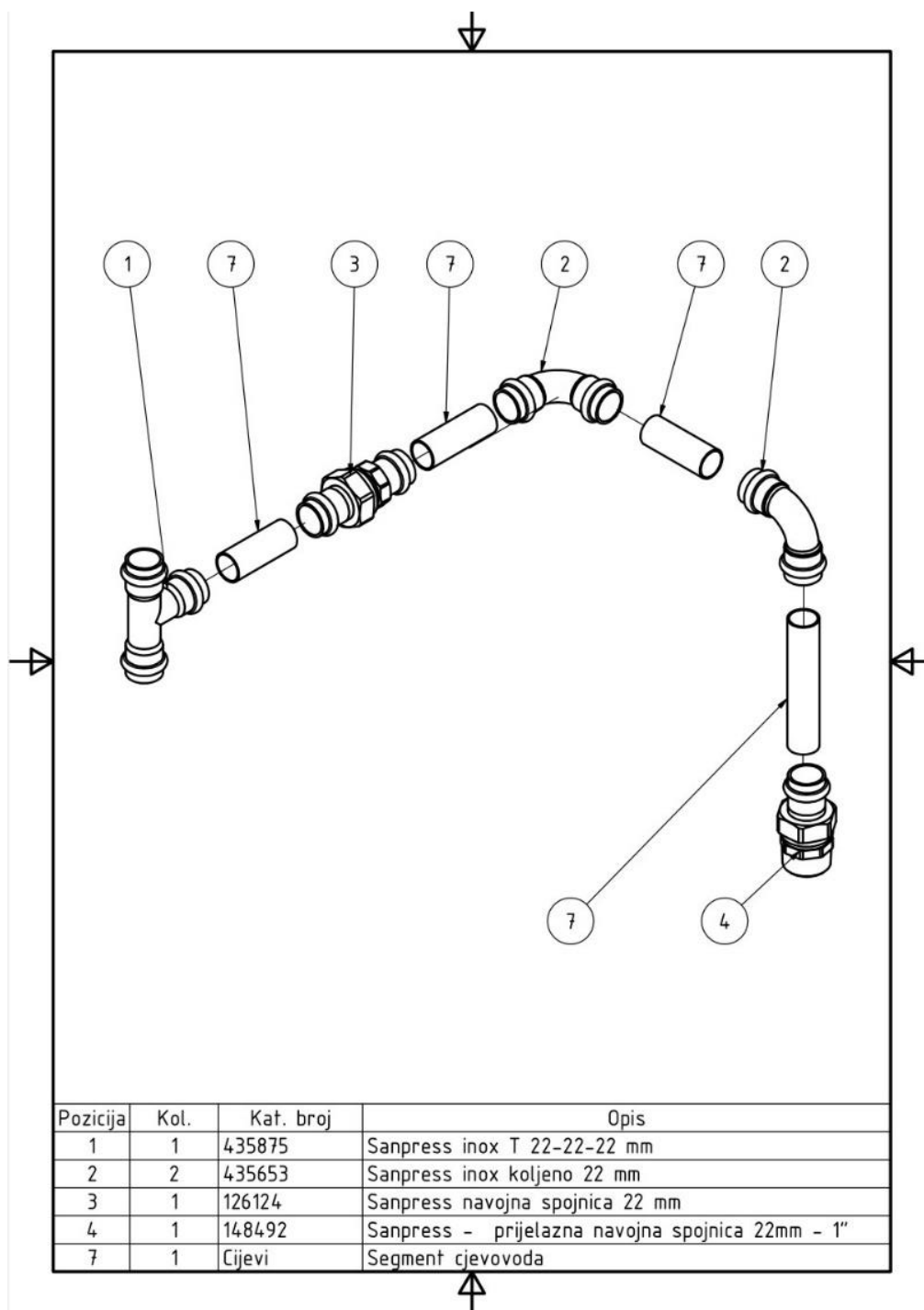
Slika 3.5 – Armaturni dio između prednje i stražnje strane modela [6]

Na Slici 3.6 prikazan je podsklop koji se nalazi između lokalnog razvoda i izljevne armature te se na istom mjeri tlak prije izljeva na armaturi. Na model je postavljeno šest podsklopova s pripadajućim mjernim uređajima. Na Poziciji 5, produžena spojnica može se prema potrebi zamijeniti s mjerачem protoka.



Slika 3.6 – Podsklop izljevne armature [6]

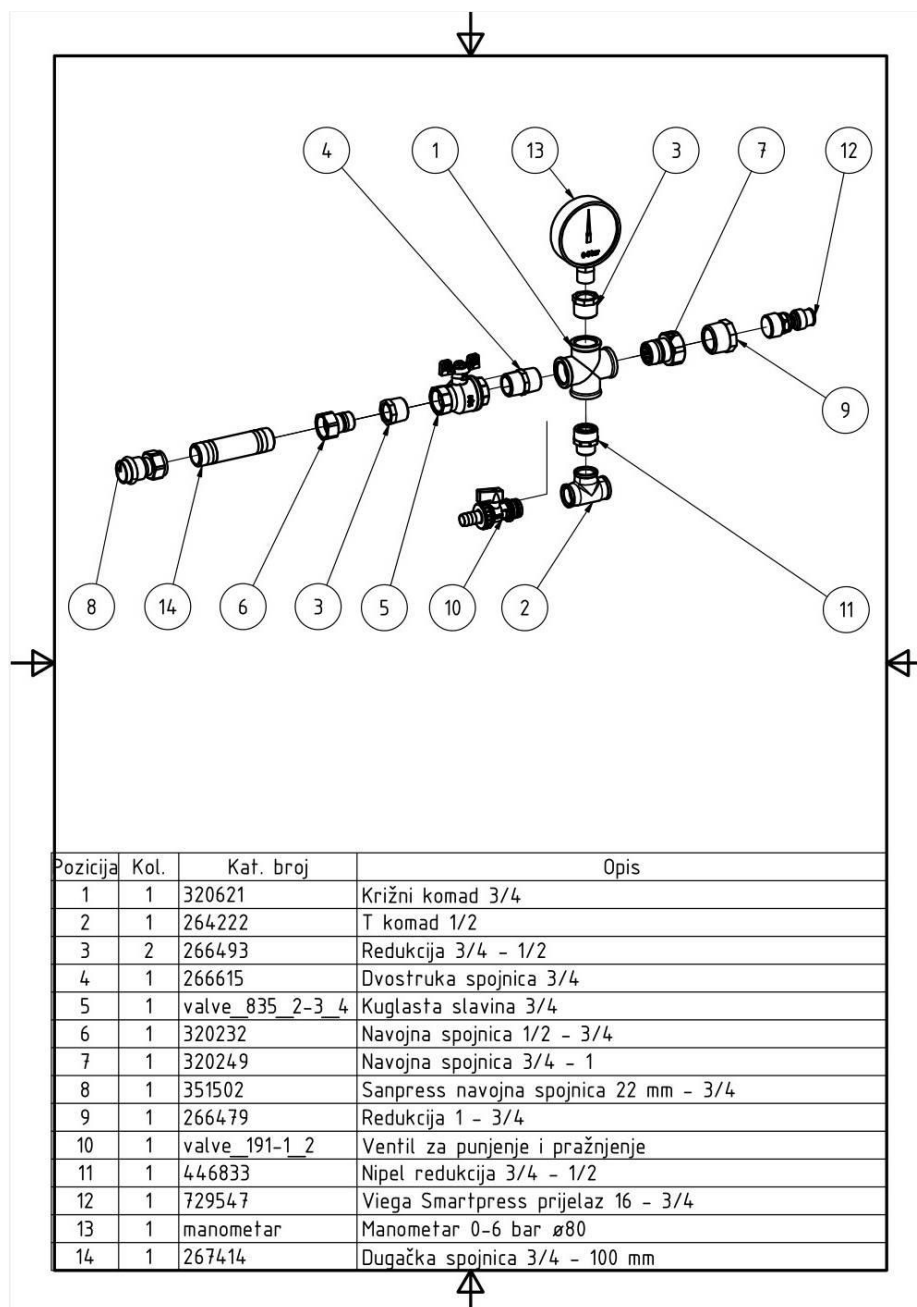
Nadalje, u sustav je ugrađen spremnik za vodu unutar kojeg je postavljena cirkulacijska pumpa. Spoj pumpe na cjevovod ostvaren je podsklopom za prijelaz između prednje i stražnje strane modela. Navedeni podsklop prikazan je na *Slici 3.7*. Za osiguravanje povratnog toka prema pumpi, na mjestu između Pozicije 1 i 3, ugrađen je nepovratni ventil.



Slika 3.7 - Podsklop spajanja pumpe s cjevovodom [6]

Prilaz lokalnom cjevovodu izveden je s mogućnošću obostranog protoka, pri čemu se ispitivanje može provesti u 3 smjera – lijeva, desna i prstenasta cirkulacija. Na model su postavljena dva podsklopa s pripadajućim mjernim uređajima. Na mjestu Pozicije 14, predviđena je montaža mjerača protoka.

Prikaz podsklopa dan je na *Slici 3.8*.



Slika 3.8 - Podsklop ventila prstenastoga razvoda [6]

3.2. Cijevi promjenjivog dijela

Za promjenjivi dio cjevovoda, tijekom ispitivanja, odabran je PE-X-AL-PE-X cjevovod različitih proizvođača. U ovom su radu za mjerenja korištene cijevi triju proizvođača.

3.3. Spojni elementi promjenjivog dijela

Pod spojnim elementima ubrajaju se spojnice (fitinzi) čijom se upotrebom ostvaruje spoj promjenjivog dijela cjevovoda s nepromjenjivim (holender spojnice), promjena smjera i račvanje. Svakom elementu svojstven je njegov koeficijent lokalnog otpora.

Na *Slici 3.9* prikazana su 3 koljena različitih proizvođača.

U *Tablici 3.1* dani su koeficijenti otpora korišteni pri mjerenjima i proračunu za proizvođača (A).



Slika 3.9 – Primjeri izvedbe koljena ovisno o proizvođaču

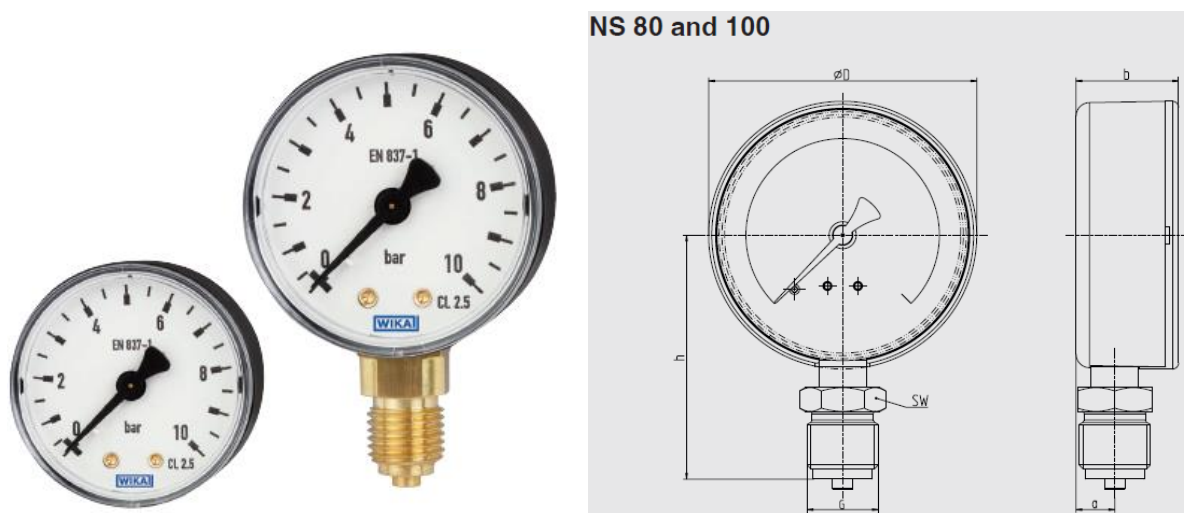
Tablica 3.1 – Koeficijenti lokalnog otpora za proizvod (A) [7]

DVGW W575				Zeta vrijednosti						
				DN12	DN15	DN20	DN25	DN32	DN40	DN50
Komponenta	Pojedinačni otpor	Kratka oznaka	Grafički simbol	d_a 16 mm	d_a 20 mm	d_a 25 mm	d_a 32 mm	d_a 40 mm	d_a 50 mm	d_a 63 mm
	T-komad odvojak	TA		3,6	3,7	4,7	4,1	2,7	3,2	4,5
	T-komad prolazni	TD		2,0	1,7	2,1	1,4	0,8	0,8	0,9
	T-komad protustrujno razdvajanje toka	TG		4,3	3,4	4,9	3,9	2,6	3,2	4,6
	Koljeno 90°	W90		2,7	2,1	2,6	1,9	1,2	1,1	1,5
	Koljeno 45°	W45		-	-	2,2	1,5	0,9	0,9	1,1
	Spojnica / kolčak	K		2,1	1,5	1,8	1,2	0,7	0,7	0,7

3.4. Mjerna oprema

Mjerenje pada tlaka i protoka provodi se upotrebom manometara i ultrazvučnih mjerača protoka povezanih na mikrokontrolere i pripadajuće displeje.

Manometar proizvođača Wika je prikazan na *Slici 3.10*. U *Tablici 3.2* i *Tablici 3.3* prikazane su dimenzije navedenog manometra.



Slika 3.10 – Manometar Wika 111.10.080 [8]

Tablica 3.2 - Tehničke karakteristike manometra Wika 111.10.080 [8]

Standard	EN 837-1
Nominalna veličina [mm]	80
Klasa točnosti	2,5
Raspon radnog tlaka [MPa]	0 – 0,5

Tablica 3.3 – Dimenzije manometra Wika 111.10.080 [8]

Nominalna veličina [mm]	Dimenzije [mm]						Masa [kg]
	a	b ±0,5	D	G	h ±0,1	SW	
80	11,5	30	79	G 1/2" B	72	22	0,18

U svrhu preciznijeg mjerenja i očitavanja tlaka, na mjestima priključka analognih manometara postavljene su i senzori tlaka (Sl. 3.11), čije su tehničke karakteristike prikazane u Tablici 3.4.



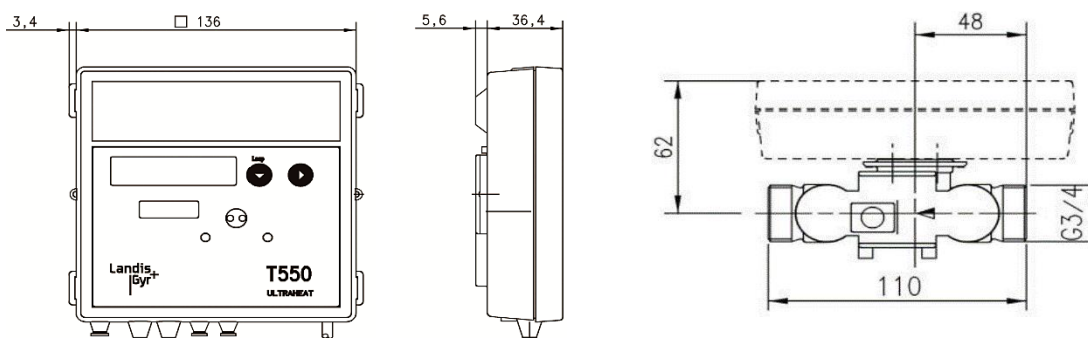
Slika 3.11 - Senzor tlaka za vodu [9]

Tablica 3.4 - Tehničke karakteristike senzora tlaka za tekuću vodu [9]

Radni napon	5V DC
Izlazni napon	0.5 – 4.5 V
Jakost struje	≤ 10 mA
Raspon radnog tlaka	0 – 0.5 MPa
Maksimalni dopušteni tlak	1.5 MPa
Kritični tlak (tlak pri kojem dolazi do oštećenja)	3 MPa
Radni temperaturni raspon	0 – 85 °C
Temperaturni raspon pohrane	0 – 100 °C
Pogreška pri mjerenju	<u>± 1.0 %FSO</u>
Pogreška temperaturnog raspona	± 3.0 %FSO
Vrijeme odziva	≤ 2 ms
Navoj	G1/4“
Životni ciklus	500000 ciklusa

Za potrebe mjerenja volumnog protoka na modelu su instalirane dvije inačice digitalnog ultrazvučnog mjerjača protoka, proizvođača Landis Ultraheat, proizvod T550. Pri tome se razlikuje model UH50-A21C-HR00-F nazivnog protoka $q_p = 1,5 \text{ m}^3/\text{h}$ i model UH50-A05C-HR00-F nazivnog protoka $q_p = 0,6 \text{ m}^3/\text{h}$. Mjerači većeg nazivnog protoka ugrađeni su na dva ulaza lokalnog razvoda, dok su mjerjači manjeg nazivnog protoka postavljeni na mjestima neposredno uz izljevne armature.

Dimenzije mjerača protoka prikazane su na *Slici 3.12*. Tehničke karakteristike dane su u *Tablici 3.5* i *Tablici 3.6*.



Slika 3.12 – Landis Ultraheat T550 [10]

Tablica 3.5 - Tehničke karakteristike Landis Ultraheat T550 [10]

General	
Measuring accuracy	Class 2 or 3 (EN 1434)
Environment class	A (EN 1434) for indoor installation
Mechanical class	M1 *)
Electromagnetic class	E1 *)
*) according to 2014/32/EU Directive on Measuring Instruments	
Ambient humidity	< 93 % rel. humidity at 25°C, without condensation
Max. height	2000 m above sea level
Storage temperature	-20 ... 60 °C
Electronic unit	
Ambient temperature	5 ... 55°C
Housing protection rating	IP 54 according to EN 60529
Safety class	
Line 110 / 230 V AC	II according to EN 61558
Line 24 V ACDC	III according to EN 61558
Operation threshold f. ΔT	0.2 K
Temperature difference ΔT	3 K ... 120 K
Temperature measurement range	0 ... 180°C
LCD	7 digit
Optical interface	Standard, EN 62056-21
Communication	Optional, e. g. M-Bus
Separability	Always, optional cable length
Temperature sensor	
Type	Pt 500 or Pt 100 According to EN 60751
Temperature range	0 ... 150°C (up to 45 mm overall length) 0 ... 180°C (from 100 mm overall length)
Volume measurement unit	
Protection class	IP 54 / IP 65 / IP 68 according to EN 60529
Mounting place	Hot side / cold side
Installation position	Any
Flow straightening	None
Measuring range	1:100
Temperature range	5 ... 130°C National type approvals may be different.
Recommended...	
...heating application	10 ... 130°C
...cooling application	5 ... 50°C
Maximum overload	$2,8 \times q_p$
Nominal pressure	PN16 (PS16), PN25 (PS25)

Tablica 3.6 – Tehničke karakteristike Landis Ultraheat T550 [10]

Nominal flowrate q_p	Overall length	Connection	Maximum flowrate q_s	Minimum flowrate q_i	Response threshold (variable)	Pressure loss at q_p	Kv flowrate at Δp 1 bar	Kv flowrate at Δp 100 mbar	Weight
m ³ /h	mm	G/DN	m ³ /h	l/h	l/h	mbar	m ³ /h	m ³ /h	kg
0.6	110	G 3/4	1.2	6	2.4	150	1.5	0.5	1
0.6	190	G1	1.2	6	2.4	150	1.5	0.5	1.5
0.6	190	DN20	1.2	6	2.4	150	1.5	0.5	3
1.5	110	G 3/4	3	15	6	150	3.9	1.2	1
1.5	130	G1	3	15	6	160	3.8	1.2	1.5
1.5	190	G1	3	15	6	160	3.8	1.2	1.5
1.5	190	DN20	3	15	6	160	3.8	1.2	3
2.5	130	G1	5	25	10	200	5.6	1.8	1.5
2.5	190	G1	5	25	10	210	5.3	1.7	1.5
2.5	190	DN20	5	25	10	210	5.3	1.7	3
3.5	260	G 1 1/4	7	35	14	60	14	4.5	3
3.5	260	DN25	7	35	14	60	14	4.5	5
6	150	G 1 1/4	12	60	24	240	12	3.9	3
6	260	G 1 1/4	12	60	24	180	14	4.5	3
6	260	DN25	12	60	24	180	14	4.5	5
10	200	G2	20	100	40	130	28	8.8	2.6
10	300	G2	20	100	40	110	30	9.5	4
10	300	DN40	20	100	40	130	28	8.8	7
15	200	DN50	30	150	60	95	49	15.4	5
15	270	DN50	30	150	60	110	45	14.3	8
25	300	DN65	50	250	100	105	77	24.4	11
40	300	DN80	80	400	160	160	100	31.6	13
60	360	DN100	120	600	240	115	177	56.0	22
150	500	DN150	300	1500	600	120	433	136.9	50*)

*) Measurement insert 4 kg

Tolerance of pressure lost: +/- 5%

3.5. Izljevne armature

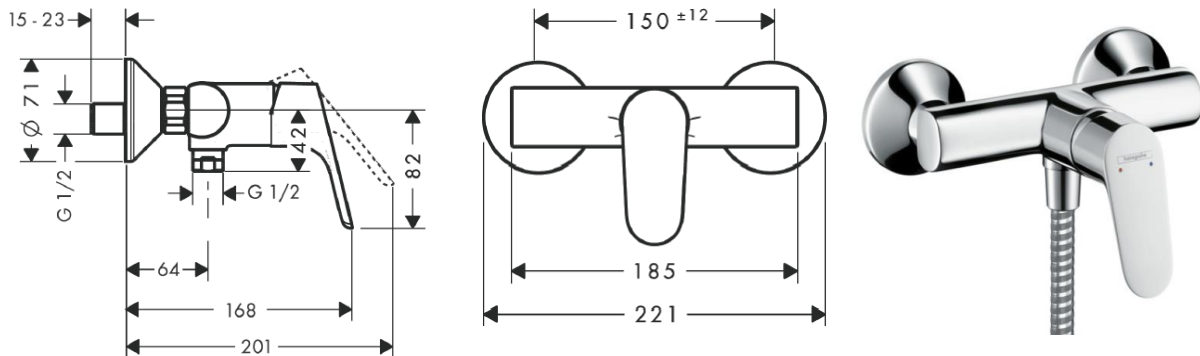
Na modelu se postavljene tri izljevne armature proizvođača Hansgrohe. Namjena pojedine izljevne armature naznačena je u nastavku:

- jednoručna miješalica za kadu za podžbuknu instalaciju;
- jednoručna miješalica za umivaonik za zidnu montažu;
- jednoručna miješalica za tuš za nadžbuknu instalaciju.

Ovako definirana izljevna mjesta moguće je zamijeniti i s modelima drugih proizvođača i različitih namjena.

3.5.1. Jednoručna miješalica za tuš za nadžbuknu instalaciju

Ugrađena miješalica je model Focus s prigušivačem zvuka. Miješalica je prikazana na *Slici 3.13* s pripadajućim tehničkim karakteristikama navedenih u *Tablici 3.7*.

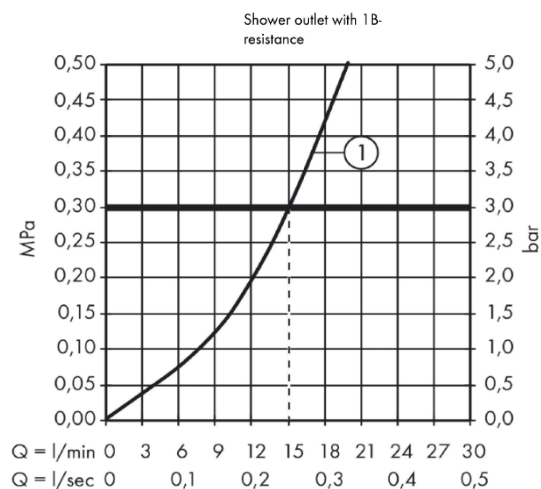


Slika 3.13 – Jednoručna miješalica za tuš [11]

Tablica 3.7 - Tehničke karakteristike jednoručne miješalice za tuš [11]

Vrsta priključka	S priključci
Razmak između dovoda cijevi tople i hladne vode	150 mm ± 12 mm
Protok ručnog tuša na 3 bar	15 l/min
Priključak za cijev	DN15
Kategorija buke	I
Kategorija protoka vode	B

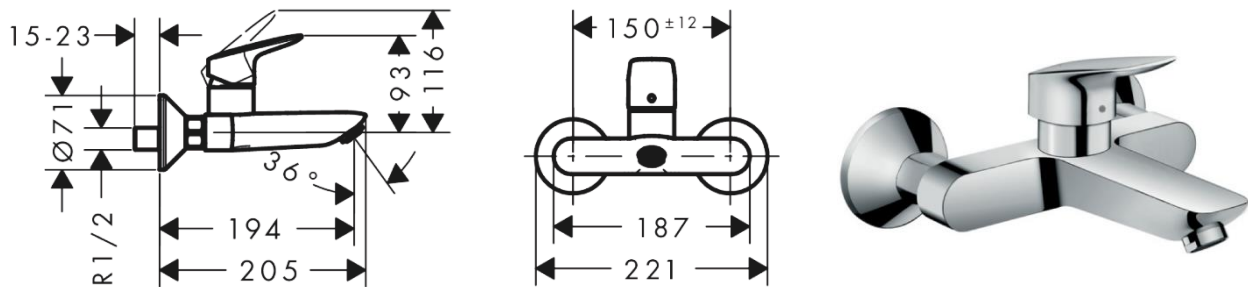
Dijagram protoka prikazan je na *Slici 3.14*.



Slika 3.14 – Dijagram protoka jednoručne miješalice za tuš [11]

3.5.2. Jednoručna miješalica za umivaonik za zidnu montažu

Miješalica model Logis, prikazana je na *Slici 3.15* s pripadajućim tehničkim karakteristikama navedenih u *Tablici 3.8*.

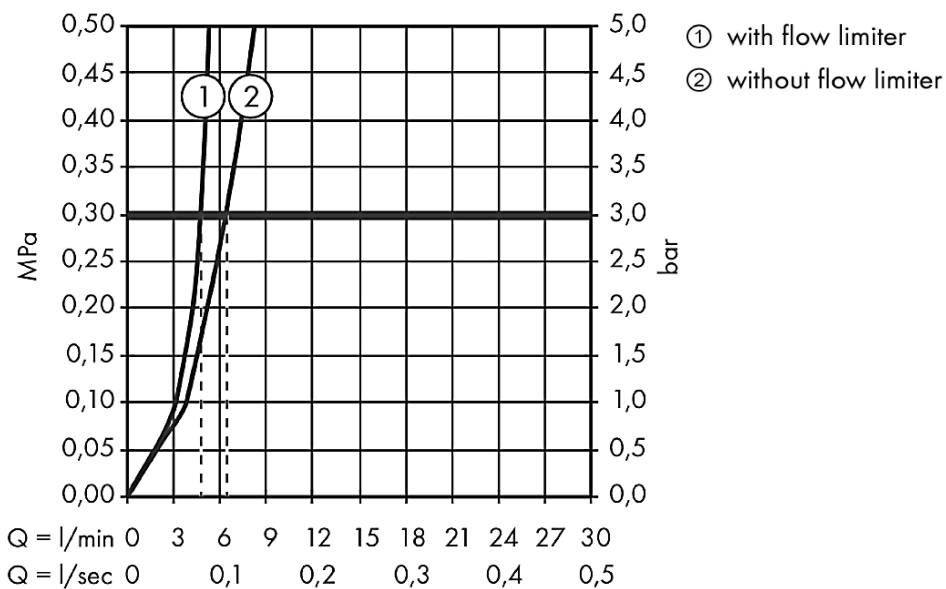


Slika 3.15 - Jednoručna miješalica za umivaonik [12]

Tablica 3.8 - Tehničke karakteristike jednoručne miješalice za umivaonik [12]

Razmak između dovoda cijevi tople i hladne vode	150 mm ± 12 mm
Protok na 3 bar	15 l/min
Priključak za cijev	DN15

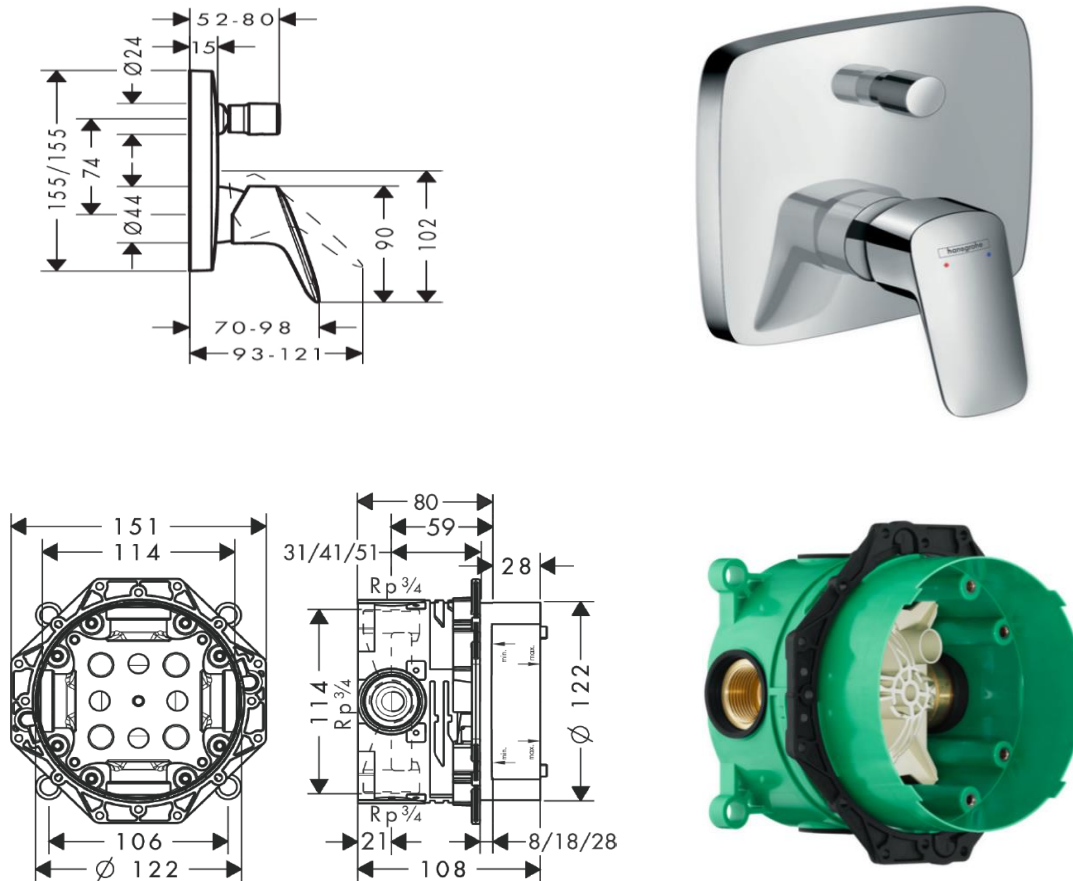
Dijagram protoka prikazan je na *Slici 3.16*.



Slika 3.16 - Dijagram protoka jednoručne miješalice za umivaonik [12]

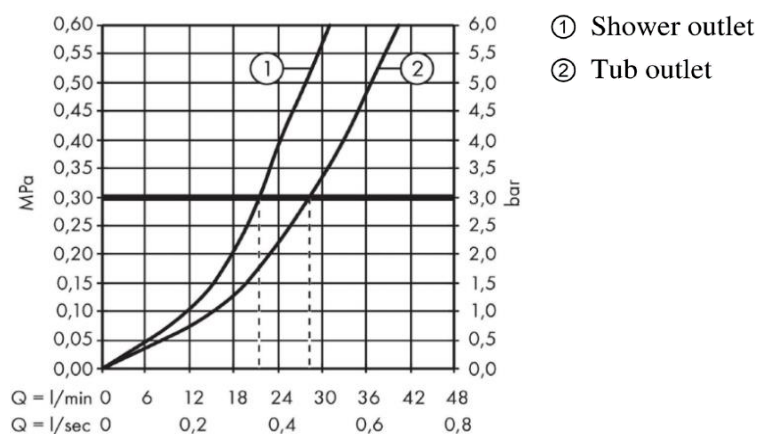
3.5.3. Jednoručna miješalica za kadu za podžbuknu instalaciju

Ugrađena miješalica je također model Logis, međutim navedeni model se instalira podžbukno zbog čega se ugrađuje s Ibox setom. Kategorija buke navedenog modela je I dok je kategorija protoka voda C. Miješalica s pripadajućim Ibox setom prikazana je na Slici 3.17.



Slika 3.17 - Jednoručna podžbukna miješalica za kadu [13, 14]

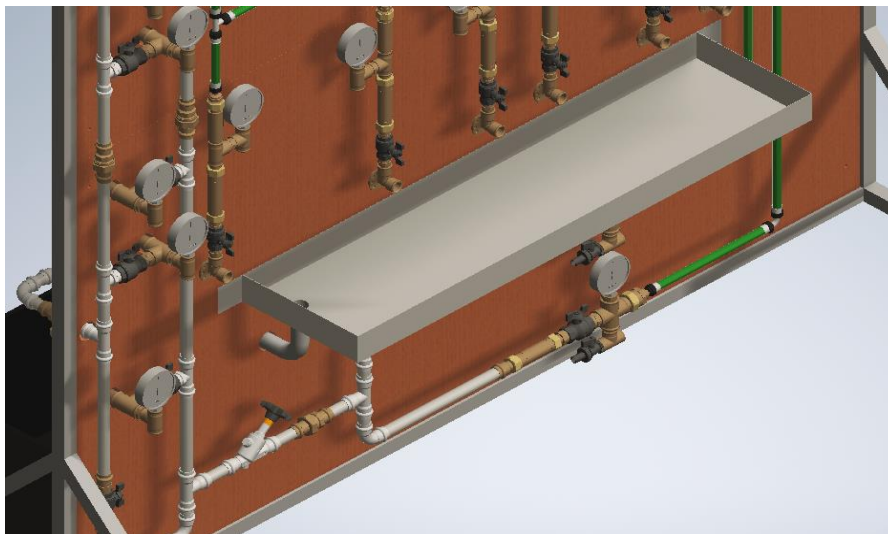
Dijagram protoka miješalice prikazan je na Slici 3.18.



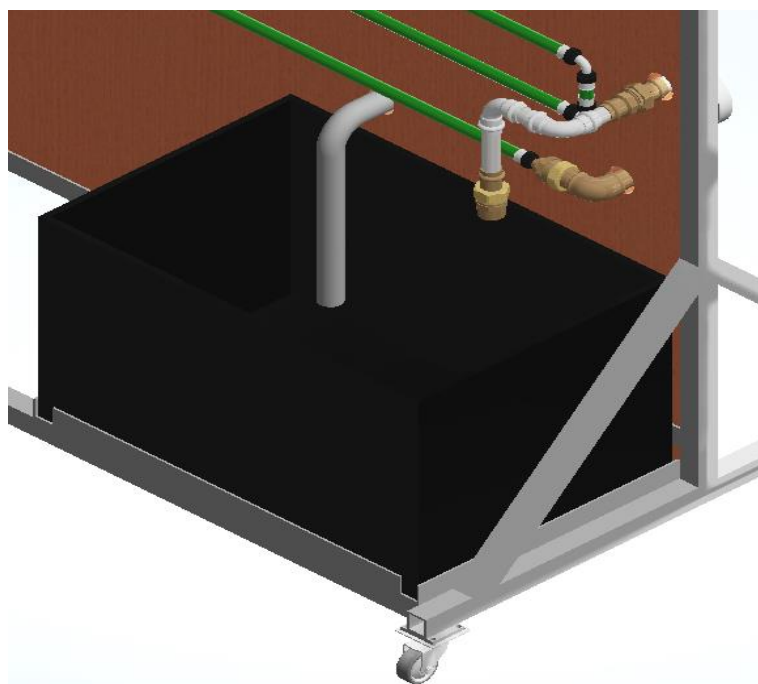
Slika 3.18 - Dijagram protoka jednoručne miješalice za kadu za podžbuknu instalaciju [13]

3.6. Pumpa

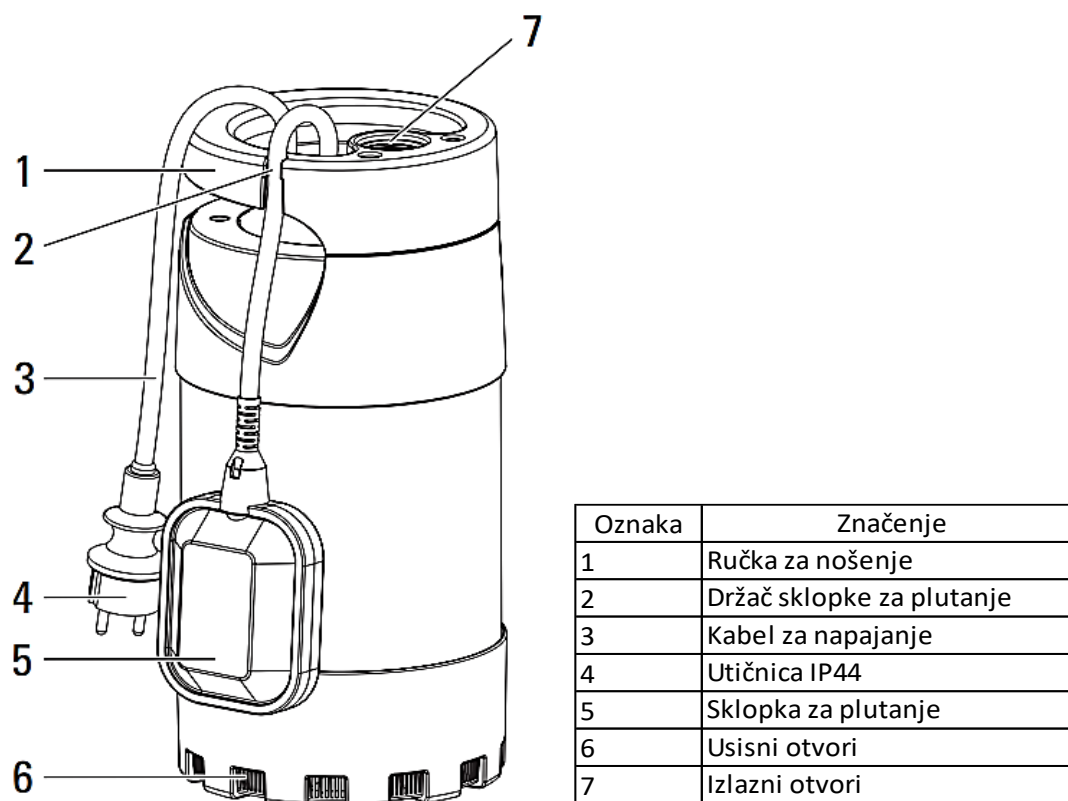
Nakon istjecanja vode iz izljevne armature, strujanje vode se nastavlja ulijevanjem u kolektor (izljevna kada) za odvod (Sl. 3.19), nakon čega utječe u spremnik za prikupljanje vode (Sl. 3.20). U spremniku za prikupljanje vode smještena je potopna crpka proizvođača Renkforce, model 1034064. Na spoju pumpe ugrađen je nepovratni ventil kako bi se spriječio gubitak tlaka u cjevovodu pri zaustavljanju rada sustava. U svrhu brzog odvajanje pumpe od cjevovoda ugrađeni su holenderski spojevi. Prikaz pumpe dan je na Slici 3.21.



Slika 3.19 – Spremnik za odvod



Slika 3.20 – Spremnik za prikupljanje vode



Slika 3.21 - Renkforce potopna pumpa, model 1034064 [15]

Tehničke karakteristike pumpe prikazane su u Tablici 3.9.

Tablica 3.9 - Tehnički podaci pumpe Renkforce 1034064 [15]

Radni napon	230 V/AC, 50 Hz
Razina zaštite	IPx8
Nazivna snaga	1000 W
Izlazna snaga	870 W
Dubina uranjanja	max. 7 m
Visina dobave	max. 40 m
Protok	max. 5500 l/h
Medij	Čista voda
Veličina zrna/ nečistoće	max. 0,5 mm
Temperatura medija	max. +35°C
Spojni navoj	30,3 mm (1")
Dimenzije (ØxH)	162 x 386 mm
Masa	približno 8,52 kg

3.6.1. Presostat

U model je ugrađen presostat proizvođača Pedrollo, model PSG-1. Presostat ili tlačna sklopka ugrađena je u sustav kako bi se pumpa automatski pokretala ili gasila ovisno o podešenom pretlaku. Stoga je prije samog puštanja instalacije u rad potrebno izvršiti podešavanje opruge presostata na željenu vrijednost pretlaka koji će se ostvariti u cijevnoj instalaciji. Kod prekoračenja navedenog pretlaka, presostat će isključiti pumpu iz rada. Ugradnjom sklopke spriječena je mogućnost porasta tlaka i rada pumpe kada su zatvorena izljevna mjesta.

Sklopka je prikazana i označena na *Slici 3.22*. Sklopka je priključena na cijevnu instalaciju neposredno prije jednog od izljevnih mjesta, a kako bi se smanjio utjecaj cirkulacijske crpke na ispravan rad sklopke.

Tehničke karakteristike sklopke dane su u *Tablici 3.10*.



Slika 3.22 – Presostat (tlačna sklopka)

Tablica 3.10 – Tehničke karakteristike presostata (tlačne sklopke) [16]

Opseg tlaka	1-5 bar
Tvornički podešeno	1,4 - 2,8 bar
Minimalna razlika	0,6 bar
Maksimalna razlika	2,3 bar
Nazivna struja	16 A
Nazivni napon	230 V
Stupanj mehaničke zaštite	IP 44
Maksimalna temperatura okoline	55 °C
Priključak	1/4" F

3.7. Hidroforska posuda

Kako bi se spriječilo učestalo pokretanje i gašenja pumpe prilikom niske potrošnje vode, te kako bi se spriječila pojava hidrauličkih udara u sustavu, ugrađena je hidroforska posuda proizvođača Elbi, model D8 – CE. Posuda je kao i presostat priključena na cijevnu instalaciju neposredno prije jednog od izljevniha mjesta.

Prikaz hidroforske posude dan je na *Slici 3.23* dok su tehničke karakteristike prikazane u *Tablici 3.15*.



Slika 3.23 – Hidroforska posuda

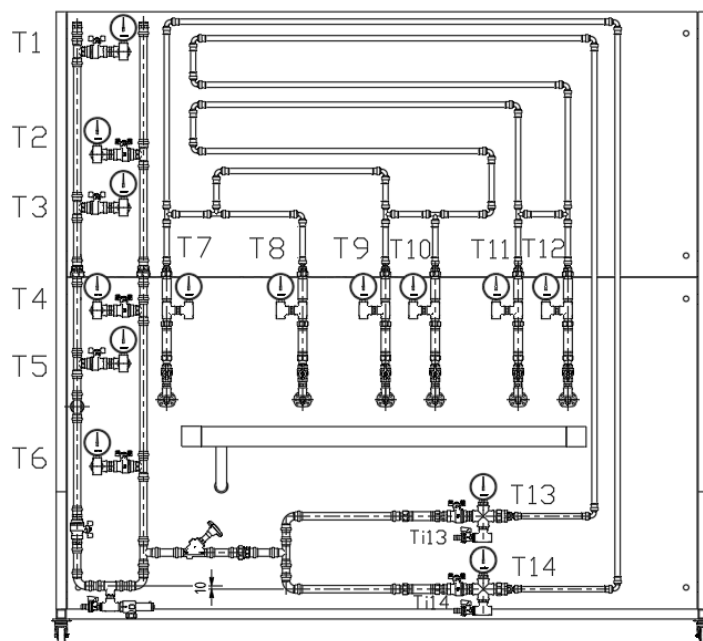
Tablica 3.11 – Tehničke karakteristike hidroforske posude Elbi, model D8 – CE [17]

Zapremnina	8 L
Pretlak	3 bar
Maksimalni radni tlak	10 bar
Priključak	3/4"
Dimenzija	205×300 mm
Masa	3,6 kg
Maksimalna radna temperatura	99°C

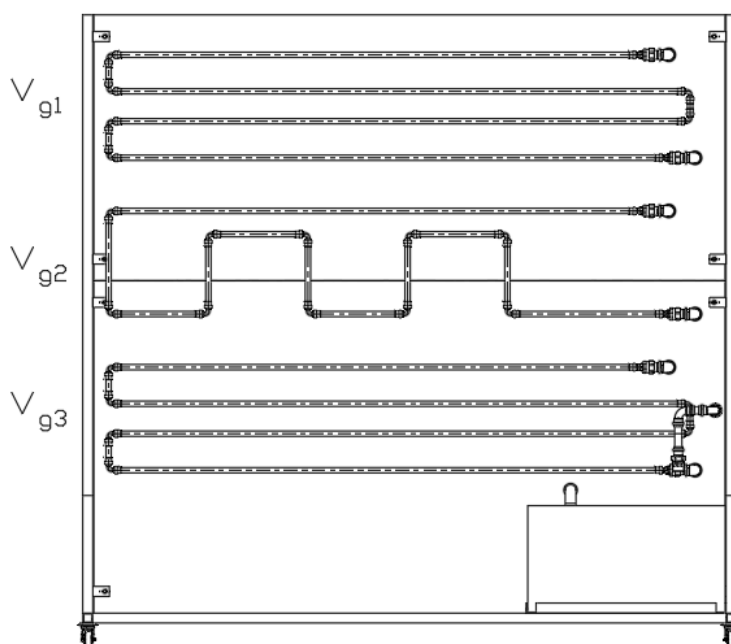
4. Mjerenje

4.1. Shema označavanja mjernih točaka

Radi lakšeg praćenja i očitavanja izmjerenih vrijednosti, definirane su i označene mjerne točke tlaka i protoka. Na *Slici 4.1* dana je shema s označenim mjernim mjestima s ciljem referiranja na promatrane dionice. Oznake petlji na stražnjem dijelu modela dane su na *Slici 4.2*.



Slika 4.1 – Shema označavanja mjernih točaka



Slika 4.2 – Shema označavanja – stražnji dio glavnog razvoda

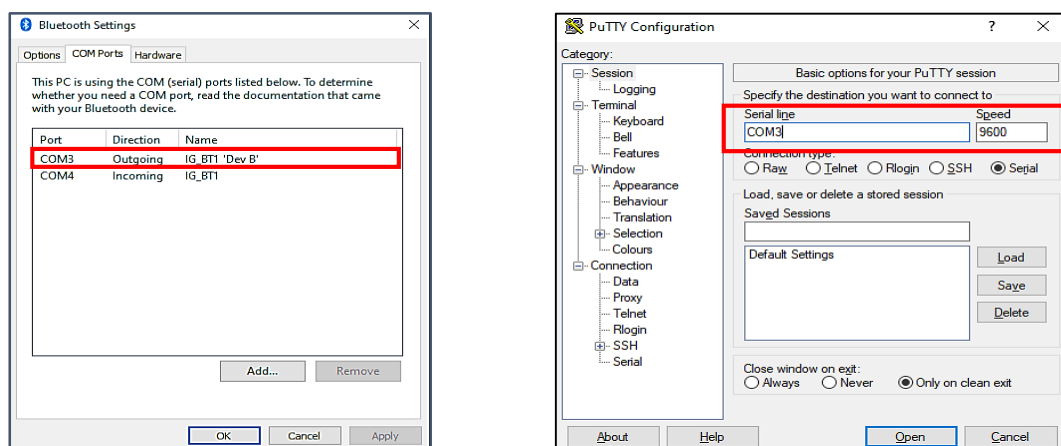
4.1.1. Povezivanje digitalnog mjerača tlaka s računalom

Prije početka mjerenja potrebno se povezati na mjerače tlaka (Sl. 4.3) kojima se očitava vrijednost tlaka u karakterističnim točkama. Očitavanje se provodi daljinskim putem, i to povezivanjem računala ili smartphona putem Bluetooth veze na aplikaciju PuTTY. Povezivanje na PuTTY provodi se unosom podržanog ulaznog sučelja COM (Bluetooth settings) u polje Serial line (PuTTY Configuration).



Slika 4.3 – Digitalni mjerač tlaka

Na Slici 4.4 prikazane su postavke za povezivanje na aplikaciju PuTTY.



Slika 4.4– Postavke za povezivanje na aplikaciju PuTTY

Prikupljeni podaci obrađeni su u Excelu proračunom aritmetičke sredine više uzastopno izmjerenih vrijednosti tlaka za svaku pojedinu mjernu točku. Mjerenje protoka izvršeno je očitavanjem izmjerene vrijednosti s mjernog uređaja (za točke Q₉, Q₁₀, Q₁₁, Q₁₂, Q₁₃ i Q₁₄).

4.2. Proračun korekcijskog faktora manometra

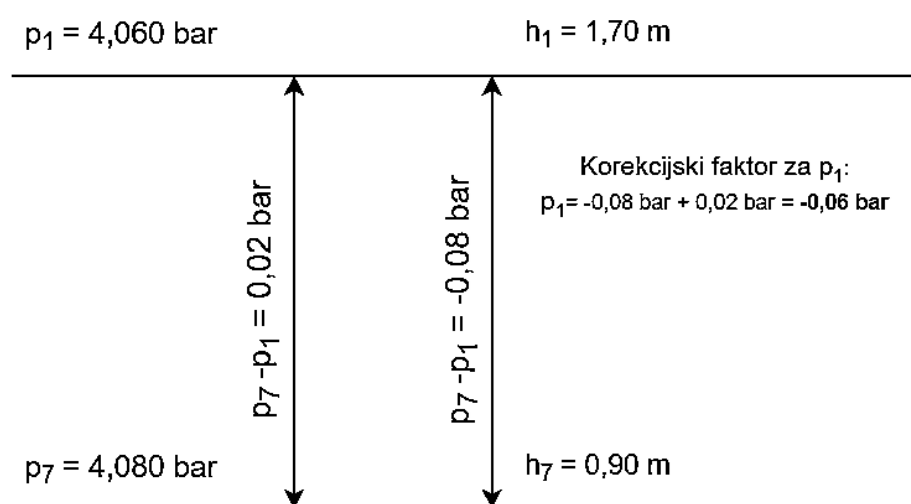
Tijekom ispitivanja radnih parametara sustava podešen je radni pretlak od 4 bar. Pri mjerenju tlaka u stacionarom stanju (zatvorena izljevna mjesta), na pojedinim manometrima uočena su odstupanja od postavljene vrijednosti.

Na primjer, u *Tablici 4.1* moguće je uočiti razliku u statičkim tlakovima između točaka p_1 i p_{13} . Manometrom T1 izmjeren je pretlak od 4,060 bar dok je manometrom T13 izmjerena vrijednost pretlaka od 4,050 bar, što je razlika od 0,010 bar.

Ako se uzme u obzir visinska razlika između navedenih mjernih mjesta od 1,4 m, manometar T13 trebao bi pokazati hidrostatski tlak veći za 0,140 bar u odnosu na manometar T1. Proizlazi da je mjerna preciznost odabranih manometara dodatni faktor koji je bilo potrebno uzeti u obzir prije same provedbe mjerenja radnih parametara sustava. Stoga je za svaki manometar korišten korekcijski faktor, koji će se koristiti tijekom očitavanja vrijednosti pretlaka i u radnom režimu sustava (otvorena izljevna mjesta).

Primjer korekcije tlaka prikazan je na *Slici 4.5*. Pri tome je kao referentna vrijednost usvojena mjerna točka T7. Na osnovu visinskih (geodetskih) razlika između definiranih mjernih točaka izračunate su teoretske vrijednosti hidrostatskog tlaka. Tako izračunate vrijednosti su pridodavane ili oduzimane od referentne vrijednosti pretlaka $p_7 = 4,080$ bar.

Usvojene vrijednosti korekcijskih faktora prikazane su u *Tablici 4.1*



Slika 4.5 - Korekcijski faktor za manometar T1

Tablica 4.1 – Hidrostatski tlak u manometrima

HIDROSTATSKE VISINE POLOŽAJA MANOMETARA		Oznaka točke očitavanja tlaka	Visina položaja manometra	Očitane vrijednosti	Korekcijski faktor
			[m]	[bar]	[bar]
P1	h= 170 cm	T1	1,70	4,060	-0,06
P2	h= 140 cm	T2	1,40	4,100	-0,07
P3	h= 120 cm	T3	1,20	4,090	-0,04
P4	h= 90 cm	T4	0,90	4,100	-0,02
	P7-P12 h= 90 cm	T5	0,70	4,090	0,01
P5	h= 70 cm	T6	0,40	4,060	0,08
P6	h= 40 cm	T7	0,90	4,080	0
		T8	0,90	4,010	0,07
P13	h= 30 cm	T9	0,90	4,170	-0,09
		T10	0,90	4,030	0,05
P14	h= 10 cm	T11	0,90	4,180	-0,1
		T12	0,90	4,090	-0,01
		T13	0,30	4,050	0,09
		T14	0,10	4,120	0,04

4.3. Rezultati

Ovisno o materijalu izrade cijevi i načinu izvedbe cjevovoda, u sustavu se pojavljuju različite vrijednosti pada tlaka. Rezultati su obrađeni i prikazani u Excelu simulacijom strujanja vode kroz odabrani razvod. Uz to je prikazan dinamički iznos tlaka za svaku mjernu točku (označeno po već prikazanoj shemi sa *Slike 4.1* i *Slike 4.2*), razlika tlakova između dviju susjednih mjernih točaka, kao i ukupni pad tlaka u promatranom cjevovodu.

Također, prikazani su rezultati brzina strujanja i vrijednosti površine poprečnih presjeka cijevi po dionicama.

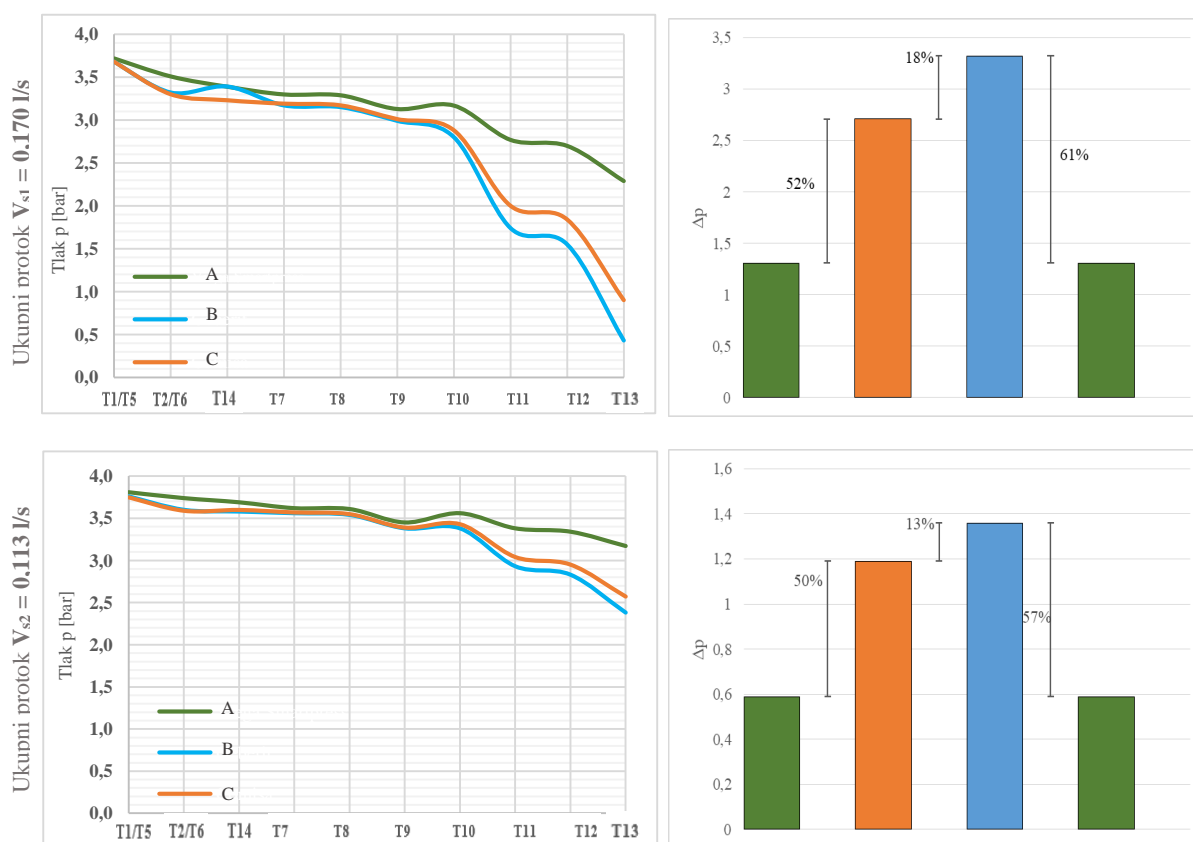
S ciljem pojednostavljenja prikaza, svakom su mjerenju dodijeljene šifre po kojima je moguće razlikovati proizvođača, uključenost koljena ili lukova, ukupni protok i smjer strujanja. Smjer strujanja vode definiran je kao lijevi, desni ili prstenasti dok se volumni protok označava na način objašnjen u *Tablici 4.2*.

Tablica 4.2 – Označivanje volumnog protoka

0	Slobodni maksimalni protok za svaku instalaciju.
1	Zajednički protok usklađen prema prema izljevnom mjestu s najmanjim maksimalnim slobodnim protokom, cca 14,0 lit/min (dovoljno za tuš).
2	Zajednički protok odabran prema volumnom protoku $V_{10}=10$ lit/min.
3	Zajednički protok odabran prema volumnom protoku $V_{10}=7$ lit/min (dovoljno za umivaonik).

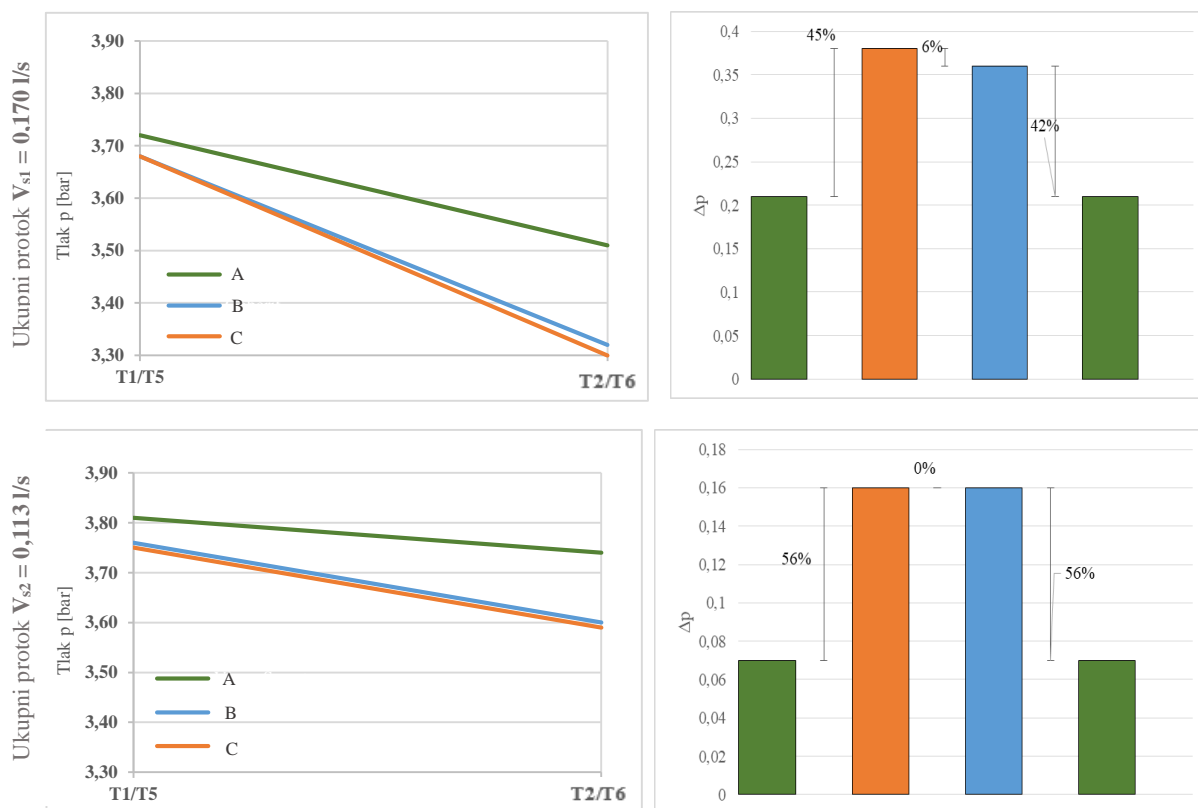
4.4. Usporedba pada tlaka

Mjerenja na modelu provedena su za veliki broj različitih kombinacija i radnih uvjeta, što nije realno prikazati u okviru završnog rada. Za potrebe ovog rada prikazati će se rezultati izmjereni tijekom šest različitih podešavanja sustava i odabira cjevovoda triju različitih proizvođača A, B i C (vidi „Prilozi“). Svaki pojedini cjevovod ispitan je dva puta i to pri različitim ukupnim volumnim protocima. Za mjerenja prikazana u *Prilozima 1, 2 i 3* ukupni volumni protok je iznosio $V_{s1} = 0,170$ l/s, dok je za mjerenja iz *Priloga 4, 5, i 6* ukupni volumni protok iznosio $V_{s2} = 0,113$ l/s. S ciljem što vjerodostojnije usporedbe izmjerenih vrijednosti pada tlaka, svaki od korištenih dionica cjevovoda jednakih je vanjskih promjera ($\varnothing 20$ i $\varnothing 16$ mm), te s jednakim brojem i vrstom elemenata koji predstavljaju lokalne otpore na cjevovodu. Na dijagramima u nastavku biti će prikazane usporedne vrijednosti pada tlaka u ovisnosti o proizvođaču i odabranom volumnom protoku, $V_{s1} = 0,170$ l/s i $V_{s2} = 0,113$ l/s. Krivuljom na lijevom dijagramu može se pratiti pad tlaka po mjernim točkama, dok je drugim dijagramom prikazana razlika u ukupnom padu tlaka za promatranu dionicu. Na *Slici 4.6* prikazani su dijagrami pada tlaka na lokalnom i glavnom razvodu zajedno.



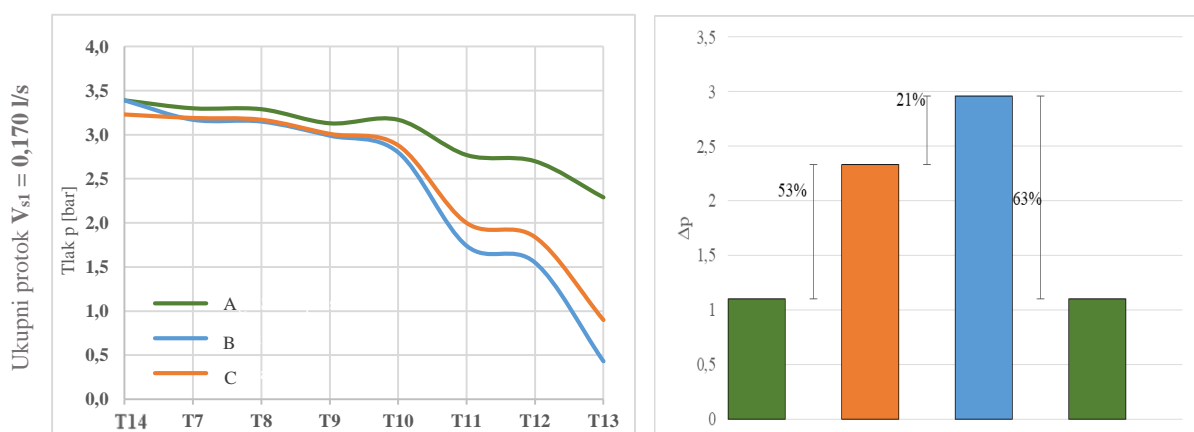
Slika 4.6 – Usporedba ukupnog pada tlaka

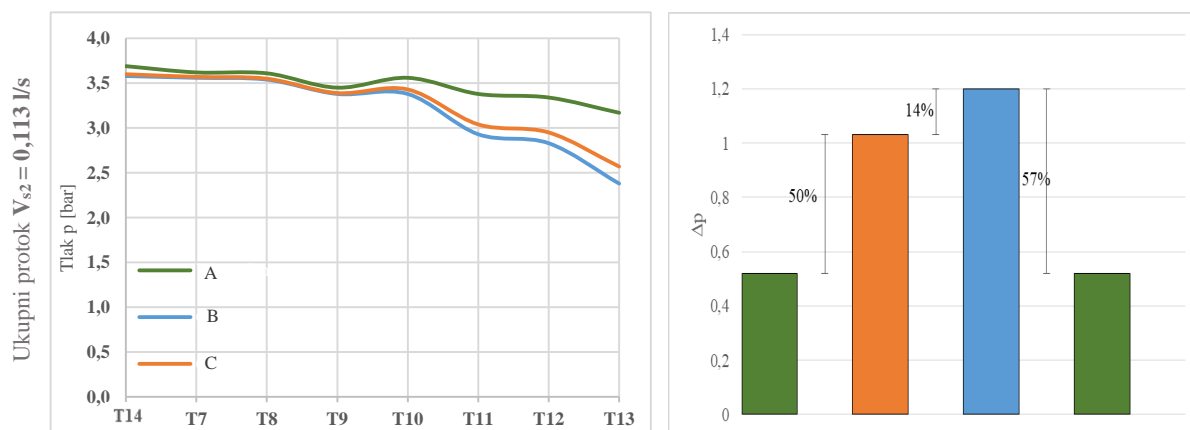
Nadalje, na *Slici 4.7* prikazani su dijagrami s pripadajućim razlikama u padu tlaka na glavnom razvodu.



Slika 4.7 – Usporedba pada tlaka na glavnom razvodu

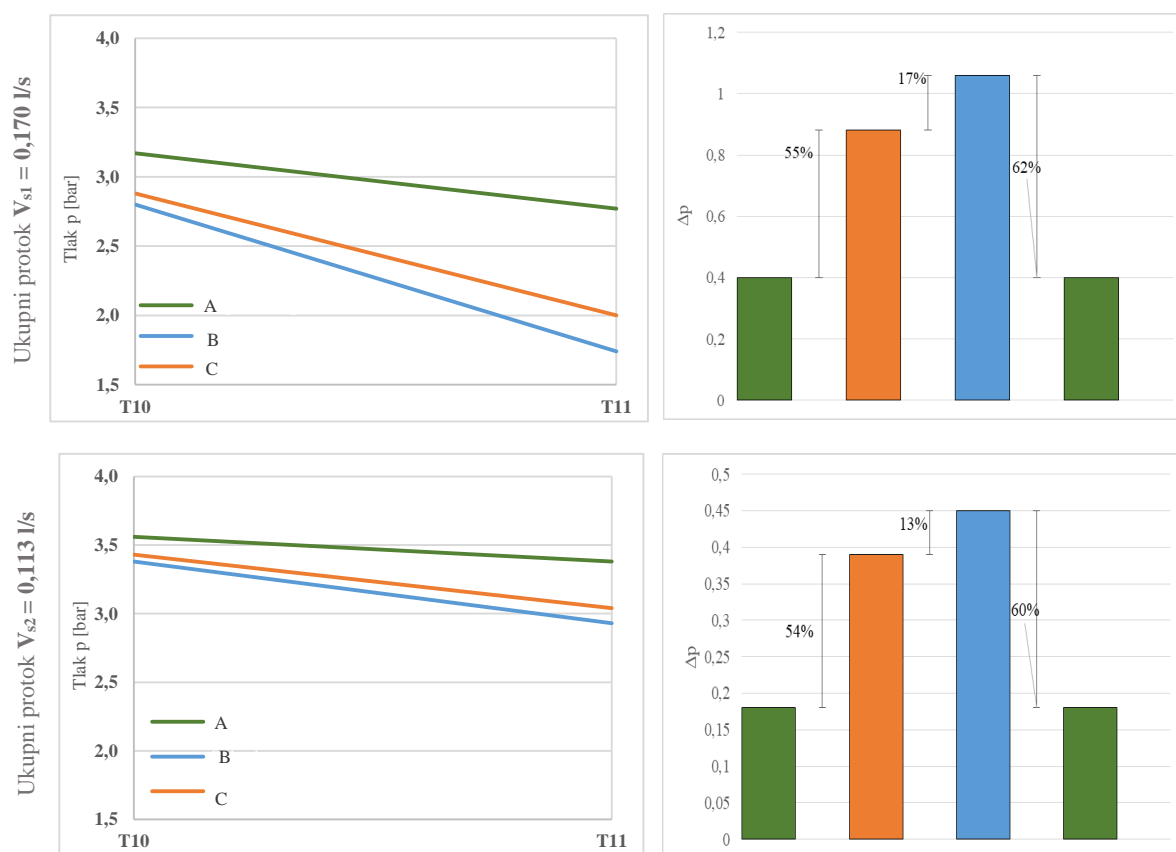
Na *Slici 4.8* prikazani su dijagrami pada tlaka s pripadajućom razlikom u padovima tlaka na lokalnom razvodu.





Slika 4.8 – Usporedba pada tlaka na lokalnom razvodu

Pad tlaka između točaka T10 i T11 prikazan je na Slici 4.9.



Slika 4.9 – Usporedba pada tlaka između točaka T10 i T11

Kako bi se objasnile pojave koje su predočene prethodnim dijagramima, potrebno je usporediti odnos parametara i njihov utjecaj na gubitak energije u sustavu cjevovoda. Prema postotnim dijagramima ukupnog pada tlaka na lokalnom i glavnom razvodu (*Sl. 4.6*), moguće je uočiti približno jednake odnose u ukupnom padu tlaka između sistema pri obje vrijednosti protoka ($V_{s1} = 0,170$ l/s i $V_{s2} = 0,113$ l/s).

Primjerice, sustav (A) čiji je gubitak energije gotovo dvostruko manji u odnosu na sustav (C), bez obzira radi li se o protoku V_{s1} (kojim bi se prosječno „velika“ čaša napunila vodom za jednu sekundu) ili o protoku V_{s2} (gdje bi se ista čaša u istom vremenu napunila za nešto više od pola svog kapaciteta), odnos između veličina gubitaka energije ostaje gotovo jednak. Iz toga proizlazi pretpostavka da se pojedinom sustavu gubitak energije smanjuje za približno jednak faktor u odnosu na usporedni sustav. Pretpostavka je da bi se navedeni faktor mogao približno točno odrediti nizom mjerenja za raspon protoka ovisnih o tipu objekta.

Uvidom u rezultate mjerenja za pojedini sustav dobiva se predodžba o promjeni veličina pripadajućih parametara (vidi poglavlje *Prilozi*). Uočljiva je značajna razlika u gubicima energije u odnosu prema dvama kapacitetima protoka: $V_{s1} = 0,170$ l/s i $V_{s2} = 0,113$ l/s. Primjerice, ako se odabere „sustav A“ pri kapacitetu protoka V_{s1} , ukupni pad tlaka u sustavu cjevovoda iznosi $\Delta p_1 = 1,310$ bar dok pri protoku V_{s2} ukupni pad tlaka za isti sustav iznosi $\Delta p_2 = 0,590$ bar. Uz jednako postavljene konstrukcijske i radne uvjete, odgovor na značajnu razliku u ukupnom padu tlaka ($\Delta p_1 - \Delta p_2 = 0,720$ bar) moguće je pronaći u dijagramima (*Sl. 4.7, Sl. 4.8, Sl. 4.9*) gdje su zorno predočene promjene tlaka po dionicama.

Na dionici između točaka T10 i T11 (*Sl. 4.9*), gdje se nalaze četiri koljena i dvije T - račve, gubitak energije može se promatrati u odnosu na izvedbu spojnih elemenata – s ili bez radijusa zaobljenja. Kod izvedbe koljena s radijusom zaobljenja za očekivati je i niže gubitke energije.

Na dijelu dionice između točaka T10 i T11, gdje se nalazi T – račva, može se uočiti negativna vrijednost pada tlaka (vidi *Prilog 1 – Rezultati pri ukupnom protoku $V_1 = 0,170$ l/s za proizvođača „A“*; dionica između točaka T9 – T10). Pojava negativne razlike pada tlaka za „sustav A“ predstavlja anomaliju u sustavu koju je potrebno detaljnije analizirati. Navedena anomalija može biti uslijed specifičnog smještaja mjerne opreme ali i uslijed točnosti očitavanja vrijednosti tlaka instalirane mjerne opreme. U ovom radu detaljna analiza negativne vrijednosti pada tlaka nije izvršena.

Nadalje, kako manometri nisu postavljeni na idealnom položaju već su, u odnosu na protok dislocirani (protok se odvija kao „prolaz“, vidi *Tablica 6.4*), za očekivati je niže vrijednosti pada tlaka nego su dobivene proračunom. Prema tome, utjecaj ulaska vode u T – račvu i povećanje brzine u prostoru suženja trebao bi rezultirati dodatnim gubicima energije.

Kako bi se vrijednosti dobivene mjerenjima mogle detaljnije analizirati, u nastavku je izvršen proračun ukupnog pada tlaka za jedan primjer režima rada modela instalacija pitke vode. S ciljem usporedbe izmjenjenog ukupnog pada tlaka i teoretski izračunatog ukupnog pada tlaka odabran je primjer rada „sustava A“ pri kapacitetu protoka $V_{s1} = 0,170$ l/s (vidi Sliku 4.6 i Prilog 1 – Rezultati pri ukupnom protoku $V_1 = 0,170$ l/s za proizvođača „A“).

5. Postupak proračuna sustava pitke vode

Pri projektiranju, izvedbi i puštanju u pogon sustava pitke vode, projektanti trebaju projektno rješenje uskladiti sa standardima i propisima vezanima za dimenzioniranje sustava pitke vode. Razumno bi bilo dimenzionirati sustav kojim bi se dobio što niži pad tlaka u svim granama cjevovoda, uz učestale izmjene potrebne količine vode. Takvom projektantskom pothvatu potrebno je posvetiti dodatnu pažnju, te je upravo izgrađeni model instalacija pitke vode zamišljen kao didaktički izvor podataka o utjecaju promjenjivosti ukupnog volumnog protoka na radne parametre sustava dobave pitke vode. Model je dimenzioniran na osnovi primjera klasičnog kupaonskog cjevovodnog razvoda, dok se pri radu modela kontinuirano prate promjene stanja veličine tlaka, protoka i brzine strujanja.

Proračun i dimenzioniranje cjevovoda pitke vode vrši se prema standardu DIN 1988-300. Uz to se, kao dopuna, koristi direktiva „Higijena pitke vode“ VDI 6023 i radni list DVGW W 551, prema kojima su definirani postupci i tehničke mjere za sprječavanje razvoja bakterije Legionelle. S obzirom da je model pitke vode izrađen u skladu sa standardima i normama za odabir promjera cijevi, u nastavku rada bit će opisan postupak proračuna cjevovoda pitke vode na primjeru karakteristične kupaonice.

Hodogram proračuna može se prikazati kroz slijedeće korake [18]:

- 1) Ustanoviti proračunske protoke izljevni armatura;
- 2) Izračunati ukupni protok za svaku dionicu;
- 3) Ustanoviti vršni protok V_s za svaku dionicu;
- 4) Ustanoviti raspoloživu razinu tlaka $\Delta p_{ges,v}$ za linijske otpore u cijevi i lokalne otpore u spojnim elementima;
- 5) Oduzeti procijenjeni omjer raspoložive razine tlaka za pojedine otpore „a“;
- 6) Izračunati gradijent tlaka trenja R_v u cijevi;
- 7) Izračunati gubitak tlaka lokalnih otpora pomoću zeta vrijednosti ζ ;
- 8) Izračunati ukupni gubitak tlaka Δp_{ges} uslijed gubitka energije zbog trenja u cijevima i pojedinačnim otporima.

5.1. Volumni protok

Dimenzioniranje cijevne mreže provodi se najviše na osnovi količine vode na izljevnom mjestu što se naziva volumnim protokom. Volumni protok ovisan je o broju i vrsti izljevniha mjesta u objektu, ali i učestalosti i načinu upotrebe istih.

5.1.1. Računski volumni protok

Optimalna količina vode na izljevnom mjestu može se definirati kao vrijeme potrebno da se napuni određeni spremnik. Navedena je mjera ovisna o zahtjevima uporabe objekta te je istu potrebno proračunati. Ako je zahtjev niža potrošnja, tada se sustav dimenzionira s proračunskim protocima na armaturi propisanim od strane proizvođača dok se u suprotnom slučaju koriste vrijednosti definirane prema DIN 1988-300.

Proračunski protok pojedine izljevne armature dobiva se kao srednja vrijednost minimalnog i maksimalnog protoka, definiranog prema podacima proizvođača. Vrijednost se računa zasebno za hladnu i za toplu vodu. Izraz je dan jednadžbom:

$$\dot{V}_R = \frac{\dot{V}_{min} + \dot{V}_o}{2} \quad (5.1)$$

gdje je:

\dot{V}_{min} [l/s] – minimalni potreban protok za korištenje armature

\dot{V}_o [l/s] – protok armature pri tlaku od 0,3 MPa

5.1.2. Ukupni protok

Ako se u sustav doprema topla i hladna voda potrebno je zbrojiti njihove proračunske protoke. U koliko je riječ o sanitarnoj jedinici gdje su ugrađeni elementi poput kade i umivaonika, iste nije potrebno uzeti u obzir pri određivanju ukupnog protoka [18].

5.1.3. Vršni protok

Uz potrošnju pojedine armature, potrebno je uvrstiti i istovremenost potrošnje armatura. Potrebna količina vode u sustavu se određuje eksperimentalno prema svrsi, upotrebi i konstrukciji izljevnog mjesta.

Navedeni faktori su ovisni o navikama i običajima potrošača, njihovom stupnju kulture i o godišnjem dobu.

S obzirom da se sva izljevna mjesta ne uključuju istodobno već isprekidano te se noću čak i u potpunosti prestaje s upotrebom izljevnog mjesta, potrebno je proračunom predvidjeti vjerojatnosti istodobnog korištenja izljeva i tako značajno utjecati na zbirni protok promatranog cjevovoda. Učestalost upotrebe izljevni mjesta određuje se s investitorom.

Praktičnim iskustvima dobiveni su različiti izrazi za proračun vršnog protoka. Cilj pojedinog izraza je postići što prikladniju potrošnju vode na izljevu. U nastavku je naveden jedan takav izraz koji se koristi samo ako je raspon proračunskog protoka $0,2 \leq \dot{V}_R \leq 500$ l/s [18]:

$$V_s = a * (\Sigma V_R)^b - c \quad (5.2)$$

Koeficijenti a, b, i c su ovisni o tipu objekta te su definirani u *Tablici 5.1*.

Tablica 5.1 - Konstante za izračunavanje vršnog protoka [18]

Objekt	Koeficijenti		
	a	b	c
Hotel	0,7	0,48	0,13
Bolnica	0,75	0,44	0,18
Starački dom	1,4	0,14	0,92
Škola	0,91	0,31	0,38
Upravna zgrada	0,91	0,31	0,38
Stambene zgrade, domovi za uzdržavanje	1,48	0,19	0,94

Međutim, iskustveno je dokazano da su vrijednosti dobivene navedenim izrazom ponekad previsoke. U većini slučajeva, najviše se koriste 2 izljevna mjesta istodobno. Tada se vršni protok dobiva tako što se zbroje proračunski protoci navedenih armatura, i to onih s najvećim vrijednostima proračunskih protoka.

Navedeni se izračun usvaja samo ako su dobivene vrijednosti manje od onih dobivenih proračunom.

Ako su izljevna mjesta spojena jedno pored drugog na zajedničku dionicu, uvodi se faktor istovremenosti, definiran iskustveno. Prema tome, vršni protok se određuje izrazom [18]:

$$\dot{V}_S = \varphi * \dot{V}_R \quad (5.3)$$

Pristup temeljen na istovremenosti korištenja armatura s ciljem što niže potrošnje vode, primijenjen je i u knjizi „Vodovod i kanalizacija u zgradama“, autora Milorada Radonića [19].

U knjizi je navedena najjednostavnija metoda proračuna gdje se, uz faktor istovremenosti, uvode izljevne jedinice (IJ).

Izljevna jedinica je definirana kao količina vode na potrošnom mjestu s pripadajućom „ispusnicom promjera \varnothing 10 mm pri punom mlazu, a pri izljevnom tlaku od 5 bar“, odnosno:

$$1 \text{ IJ} = 0,25 \text{ l/s} \quad (5.4)$$

Naznačena vrijednost je definirana u DIN 1988-W308 i odnosi se za Njemačku. Ovisno o državi, vrijednost može varirati pa se za Rusiju upotrebljava IJ 0,2 l/s, za Švedsku 0,3 l/s i za SAD 0,47 l/s.

Odnos između vršnog protoka i izljevnih jedinica zadan je izrazom [18]:

$$q = 0,25\sqrt{B} \text{ [l/s]} \quad (5.5)$$

gdje je:

B – broj izljevnih mjesta

q - protok [l/s]

Kod svakog pojedinog slučaja potrebno je izvršiti analizu potrošnje vode. Ako se pojedini dio instalacije uključuje onda kada drugi dijelovi mreže nisu uključeni, tada taj dio instalacije nije potrebno uvoditi u proračun s obzirom na izostanak istovremenosti.

5.2. Gubici tlaka u cjevovodu i pojedinačnim otporima

Protjecanjem vode kroz instalaciju pitke vode događa se pretvorba energije tlaka u zvuk, toplinu i druge oblike energije. Rezultat takvih pretvorbi mjerljiv je gubitkom razine energije tlaka u sustavu. Prema DIN 1988-300, gubitak energije tlaka se računa za svaku dionicu posebno, čime su uključeni gubici uslijed trenja u cjevovodu i pojedinačni otpori strujanju poput račvi i koljena.

5.2.1. Linijski gubici

Pad tlaka koji se pojavljuje uslijed trenja vode u cjevovodu, uvjetovan je sljedećim čimbenicima:

- Volumni protok
- Temperatura vode
- Unutarnji promjer cijevi
- Materijal cijevi

Gradijent tlaka trenja cijevi R proizlazi iz prikladnih tablica, ovisno o materijalu cijevi i brzini protoka ili se računa pomoću izraza [18]:

$$\Delta p_R = R * l \quad (5.6)$$

$$R = \lambda * \frac{l}{d_i} * \frac{\rho}{2} * v^2 \quad (5.7)$$

gdje je:

Δp_R – gubitak tlaka uslijed trenja cijevi [Pa]

R – gradijent tlaka trenja cijevi [Pa/m]

l – duljina dionice cjevovoda [m]

λ – koeficijent trenja

d_i – unutarnji promjer [m]

ρ – gustoća vode [kg/m³]

v – brzina protoka [m/s]

Gustoća ρ je ovisna o temperaturi vode, dok je brzina definirana izrazom:

$$v = \frac{\dot{V}}{A} \quad (5.8)$$

gdje je:

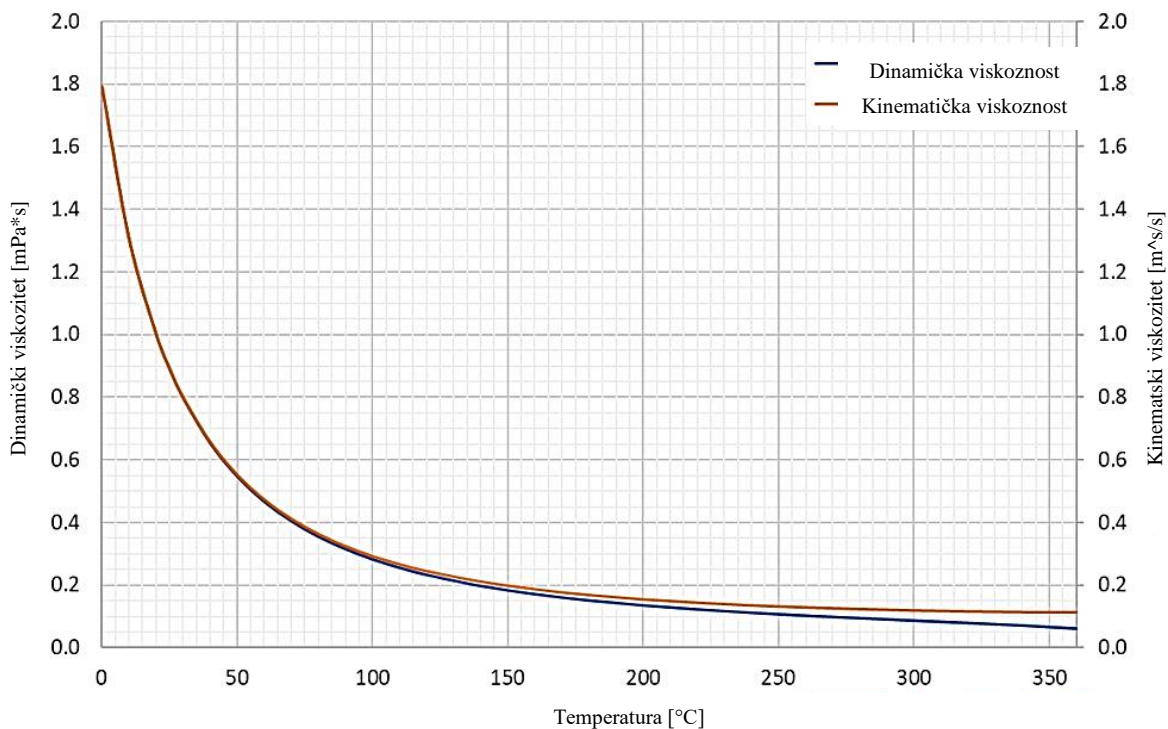
\dot{V} – volumni protok [m^3/s]

A – površina poprečnog presjeka cijevi [m^2]

Koeficijent trenja λ se računa ovisno je li strujanje laminarno ili turbulentno. Vrsta strujanja se određuje pomoću Reynoldsovog broja, prema:

$$Re = \frac{v * d_i}{\nu} \quad (5.9)$$

gdje je ν [m^2/s] oznaka za kinematsku viskoznost. Na *Slici 5.1* prikazana je ovisnost kinematičke i dinamičke viskoznosti o temperaturi.



Slika 5.1 – Kinematska i dinamička viskoznost vode [20]

Ako je $Re < 2100$, strujanje je laminarno te se koeficijent trenja definira izrazom:

$$\lambda = \frac{64}{Re} \quad (5.10)$$

Za vrijednosti $Re > 5000$, strujanje je turbulentno te se koeficijent trenja određuje po izrazima, i to redom za hidraulički glatke cijevi, za prijelazno područje i za hidraulički hrapave cijevi [18]:

$$\frac{1}{\sqrt{\lambda}} = 2 \cdot \log \left(\frac{Re \cdot \sqrt{\lambda}}{2,51} \right) \quad (5.11)$$

$$\frac{1}{\sqrt{\lambda}} = -2 \cdot \log \left(\frac{2,51}{Re \cdot \sqrt{\lambda}} + \frac{k}{3,71 \cdot d_i} \right) \quad (5.12)$$

$$\frac{1}{\sqrt{\lambda}} = 2 \cdot \log \left(\frac{3,71 \cdot d_i}{6} \right) \quad (5.13)$$

gdje je koeficijent k [mm] apsolutna hrapavost cijevi.

Standardne vrijednosti hrapavosti cijevi prikazane su u *Tablici 5.2*. Pri proračunu se koriste vrijednosti proizvođača cijevi ako su iste dostupne.

Tablica 5.2 - Uobičajene vrijednosti hrapavosti cijevi [18]

Tip cijevi	Hrapavost [mm]
Bakrene cijevi, cijevi od nehrđajućeg čelika	0,0015
Plastične i kompozitne cijevi	0,007
Cijev od nodularnog lijeva s oblogom od cementnog morta	0,1
Pocinčane čelične cijevi	0,15

Za hidraulički glatke cijevi koristi se jednadžba (5.11), za prijelazno područje jednadžba (5.12) dok se za hidraulički hrapave cijevi koristi jednadžba (5.13). Kod cjevovoda za vodu, uobičajeno je turbulentno strujanje pa se proračun koeficijenta trenja vrši prema Colebrook-White jednadžbi (5.12).

5.2.2. Lokalni gubici

Lokalni gubici se javljaju uslijed promjene poprečnog presjeka struje fluida i/ili promjene smjera fluida. U skupinu lokalnih otpora svrstavaju se T-komadi, sapnice, Venturijeva cijev, ventili, slavine, zasuni, koljena, itd. Navedeni otpori su definirani u normi DIN 1988-300 koeficijentom otpora ζ (grč. zeta).

Proračun se vrši prema stvarnom stanju stoga je potrebno preuzeti podatke o otporima izravno od proizvođača. Ovisno o materijalu i proizvodnom postupku, zeta vrijednosti se mogu značajno razlikovati, ali ovise i o proizvođaču ili pak modelu.

Proračun lokalnih gubitaka vrši se po dionicama.

Izraz za pad tlaka uslijed lokalnih otpora prikazan je formulom [18]:

$$\Delta p_E = Z = \Sigma \zeta \cdot \frac{\rho}{2} \cdot v^2 \quad (5.14)$$

gdje je:

$\Sigma \zeta$ – zbroj koeficijenata otpora u promatranoj dionici

ρ – gustoća vode (ovisi o temperaturi) [kg/m³]

v – brzina protoka [m/s]

5.3. Raspoloživi gradijent tlaka

Dimenzioniranjem cjevovoda mora se postići potrebna razlika tlaka između vodomjera i izljevno mjesto kako bi se mogli savladati linijski i lokalni otpori. Proračun se vrši za najnepovoljniju dionicu. Mjera za najnepovoljniju dionicu je gradijent pada tlaka za linijske otpore i dobiva se prema izrazu [18]:

$$R_v = \frac{\left(1 - \frac{a}{100}\right)}{l_{ges}} \cdot \Delta p_{ges,v} \quad (5.15)$$

gdje je:

l_{ges} – duljina cjevovoda od vodomjera do promatranog izljevno mjesto [m]

a – procjena udjela gubitka tlaka uslijed pojedinačnih otpora [%]

Koeficijent gubitka tlaka a procjenjuje se proizvoljno na početku, a korigira tijekom prilagode promjera dionice cjevovoda. Za stambene zgrade koeficijent a se kreće u rasponu od 40 % do 60 %. Vrijednost je definirana po normi DIN 1988-300 [21].

Raspoloživa razina tlaka $\Delta p_{ges,v}$ se računa prema formuli [18]:

$$\Delta p_{ges,v} = p_{min,WZ} - \Delta p_{geo} - \Sigma \Delta p_{Ap} - \Sigma \Delta p_{RV} - \Delta p_{Ring} - p_{min,Fl} \quad (5.16)$$

gdje je:

$p_{min,WZ}$ – Minimalni raspoloživi tlak nakon vodomjera;

Δp_{geo} – Gubitak tlaka uslijed geodetske visine;

$\Sigma \Delta p_{Ap}$ – Gubici tlaka u uređajima;

$\Sigma \Delta p_{RV}$ – Gubici tlaka u nepovratnim ventilima;

Δp_{Ring} – Gubici tlaka u razdjelnim etažnim prstenastim vodovima (=0 ako ne postoji);

$p_{min,Fl}$ – Minimalni tlak protoka na izljevno mjestu.

Dimenzioniranje cjevovoda započinje dionicom s najnižom vrijednosti gradijenta tlaka. Svakoj sljedećoj dionici potrebno je pridodati prethodno proračunatu dionicu s njenim gubicima tlaka. Na taj se način dobiva cjevovod s višim vrijednostima gradijenta tlaka za dionice koje su bliže mjerilu. Isto tako, dimenzija cijevi na tom dijelu cjevovoda je manja, premda su ustanovljeni jednaki hidraulički uvjeti. Navedeni se postupak po DIN 1988-300 naziva „uravnoteživanje linija“.

Dosljednom primjenom uravnoteživanja linija dobiva se minimalan ukupni volumen cijevi uz ispunjavanje higijenskih uvjeta. Time je i ukupni trošak investicije niži jer su dobivene dimenzije cijevi manje.

5.3.1. Minimalni raspoloživi tlak nakon vodomjera

Na putu od vodospreme do krajnjih potrošača, postavlja se kućni priključak s pripadajućim vodomjerom. Za ugradnju je zadužena mjesna vodovodna tvrtka čija je dužnost omogućiti potrošaču minimalni tlak nakon vodomjera.

Prema DIN 1988-300, dobivenim minimalnim tlakom u kućnoj vodovodnoj instalaciji ispunjen je uvjet isporuke vršnog protoka tijekom cijele godine. Time je osiguran dostatan minimalni tlak protoka u svim točkama odvajanja, primjerice u stambenoj zgradi.

Minimalni tlak kojeg je potrebno isporučiti kućnoj vodovodnoj instalaciji definiran je izrazom [18]:

$$p_{min,WZ} = p_{min,V} - \Delta p_{HAL} - \Delta p_{WZ} \quad (5.17)$$

gdje je:

$p_{min,V}$ – iznos tlaka u dovodnom cjevovodu

Δp_{HAL} – gubitak tlaka u kućnom priključku (200 hPa)

Δp_{WZ} – gubitak tlaka u vodomjeru (650 hPa)

Ako su pri projektiranju poznate tehničke karakteristike vodomjera i kućnog priključka, pad tlaka za navedene elemente se može dobiti proračunom. Shodno tome, u DIN 1988-300 navedeno je da projektant za iste može pretpostaviti pad tlaka.

5.3.2. Gubitak tlaka uslijed geodetske visine

Povećanje hidrostatskog tlaka događa se s promjenom visine stupca, i to 100 hPa za svaki metar visine. Izraz kojim se opisuje navedena promjena dan je izrazom:

$$\Delta p_{geo} = 100 \cdot h_{geo} \quad (5.18)$$

gdje je h_{geo} [m] visinska razlika između vodomjera i pojedine armature.

Bitno je za napomenuti da se u slučaju tuševa ne promatra visina do miješalice, nego najveća visina na koju se sam tuš podiže, što je otprilike 2 m iznad poda.

5.3.3. Gubici tlaka u uređajima

Kada je riječ o uređajima u cjevovodu pitke vode, u skupinu su uključeni svi elementi u kojima se pitka voda mijenja (npr. bojler za pripremu tople pitke vode), koristi (npr. perilica rublja) ili mjeri (npr. vodomjer).

Gubici tlaka, nastalih pri vršnom protoku, izračunavaju se prema tehničkim karakteristikama ugrađenih uređaja, danih od strane proizvođača. U njihovoj se dokumentaciji navodi barem jedna radna točka po kojoj se proračunava gubitak tlaka u promatranom uređaju.

Proračun se vrši po izrazu [18]:

$$\Delta p_{Ap} = \Delta p_g \cdot \left(\frac{\dot{V}_s}{\dot{V}_g} \right)^2 \quad (5.19)$$

gdje je:

Δp_g [hPa], \dot{V}_g [m³/h] – radna točka uređaja

\dot{V}_s [m³/h] – vršni protok

S obzirom da se u uređajima javljaju veliki gubici tlaka, potrebno ih je pažljivo birati. Primjerice, u zgradi u seriji mogu biti spojena tri uređaja: vodomjer zgrade, filter i vodomjer stana. Za takvu dionicu ukupni pad tlaka može iznositi 20 - 25% ukupnog tlaka [21].

5.3.4. Gubici tlaka u nepovratnim ventilima

Kao i kod prethodnih proračuna, i ovdje je potrebno uzeti podatke od proizvođača. Tim više što po standardu DIN 1988-300 nije uzet u obzir iznos tlaka kojeg je potrebno savladati prilikom otvaranja ventila.

5.3.5. Gubici tlaka na izljevnim mjestima

Glavni je zahtjev instalacije pitke vode omogućiti potrebnu količinu vode na pojedinom izljevnom mjestu u bilo koje doba dana, i to tako da voda bude tražene *kvalitete*, prikladne temperature i brzine. Pri tome je potrebno osigurati minimalni tlak protoka na pojedinom izljevnom mjestu. Time se ujedno dobiva vrijednost gubitka tlaka na izljevnom mjestu pri radnom protoku.

Navedeni pad tlaka iznosi 20-25% tlaka na priključku [18] na što treba dodatno obratiti pozornost pri dimenzioniranju. U praksi se koriste propisane referentne vrijednosti pada tlaka na izljevnom mjestu. Međutim, česta su odstupanja zbog karakterističnosti pojedinog izljevnom mjesta. Primjerice, ako se u sustav priključi perilica rublja i/ili perilica posuđa doći će do funkcionalnih nedostataka instalacije jer nisu uzete tehničke karakteristike proizvođača već one propisane tablicom.

Referentne vrijednosti tlaka protoka na izljevnom mjestu prikazane su u *Tablici 5.3*.

Tablica 5.3 - Referentne vrijednosti tlaka protoka na izljevnom mjestu [18]

Vrsta izljevnom mjesta	Referentna vrijednost minimalnog tlaka protoka [MPa]
Miješalica DN 15 za tuš, kadu, sudoper, umivaonik, bide; Odvodni ventili DN 10 i DN 15 sa regulatorom mlaznice, ispiranje ventila za pisoare	0,1
Izlazni ventili DN 15 do DN 25 s regulatorom mlaznice; Ventili za pražnjenje DN 15 za perilice i perilice posuđa	0,05

Prema tome, potrebno je koristiti podatke proizvođača. Ako su vrijednosti proizvođača manje od onih u tablici, tada je potrebno koristiti referentne vrijednosti iz tablice.

5.4. Odabir promjera cjevovoda

Prilikom odabira unutarnjeg promjera cjevovoda, potreban je dodatan oprez kako se ne bi prekoračile brzine protoka definirane u *Tablici 5.4*.

Tablica 5.4 - Maksimalne brzine protoka [18]

Dionica	Maksimalna brzina za određeno trajanje protoka [m/s]	
	< 15 min	> 15 min
Kućni spojni vodovi	2	2
Instalacije sa koeficijentom otpora $\zeta < 2,5$	5	2
Instalacije sa koeficijentom otpora $\zeta \geq 2,5$	2,5	2

Dionice se ni po kojim uvjetima ne dimenzioniraju po preporučenoj brzini već na način da se iskoristi raspoloživa razina tlaka $\Delta p_{ges,v}$ (ponegdje označeno kao $\Sigma(l * R + Z)_v$) kako unutarnji promjer cijevi ne bi bio predimenzioniran ili poddimenzioniran. Provjera se provodi pomoću izraza [18]:

$$\Sigma(l * R + Z) \leq \Delta p_{ges,v} \quad (5.20)$$

Time bi preostala razlika trebala biti manja od 5 % minimalnog tlaka protoka na izljevnom mjestu. Navedenim je pristupom moguće osigurati današnje zahtjeve za instalacijom pitke vode: prikladan protok na izljevnom mjestu s minimalnim promjerom cijevi i minimalnim volumenom vode u sustavu.

Kao rezultat toga, postiže se maksimalna izmjena vode u sustavu s minimalnim investicijskim troškovima i optimalnom higijenom. Također, porast temperature vode u cijevima za hladnu vodu ograničen je na najmanju moguću mjeru.

6. Proračun cjevovoda po uzoru na model

S ciljem usporedbe ukupnog pada tlaka dobivenog mjerenjima na modelu s teoretskim vrijednostima, izvršen je proračun cjevovoda. Proračun je izvršen za „sustav A“ pri kapacitetu protoka $V_{s1} = 0,170$ l/s (vidi *Sliku 4.6* i *Prilog 1 – Rezultati pri ukupnom protoku $V_1 = 0,170$ l/s za proizvođača „A“*).

Kako bi se pristupilo proračunu ukupnog protoka potrebno je odrediti vršni protok uzimajući u obzir istovremenost rada pojedine armature. U takvoj situaciji, uvrštavanjem koeficijenata iz *Tablice 3.1* u jednadžbu (5.2), uz maksimalno dva uključena izljevna mjesta, proračunom proizlazi vrijednost koja je približno jednaka onoj postavljenoj na modelu.

6.1. Proračun gubitaka tlaka u cjevovodu i pojedinačnim otporima

Proračun započinje određivanjem vrste strujanja u cjevovodu prema jednadžbi (5.9). S obzirom da je Reynoldsov broj veći od $Re > 2320$, strujanje je turbulentno. Pri tome je uvrštena vrijednost kinematičke viskoznosti vode pri temperaturi od 15°C.

Usporedbom rezultata mjerenja s Moodyjevim dijagramom, dobiveni su približno jednaki rezultati.

Prije izračuna gradijenta tlaka trenja cijevi, potrebno je proračunati koeficijent trenja cijevi λ po Colebrook - White jednadžbi. Koeficijent trenja cijevi dobiva se metodom iteracije. Početna vrijednost koja se pri tome odabire iznosi 0,05 za oba vanjska promjera cijevi.

Ponovljenim izvođenjem metode primjenjuju se rezultati iz prethodnog izvoda, sve dok se vrijednosti ne izjednače.

Proračun se provodi za ukupni protok $V_{s1} = 0,170$ l/s.

U *Tablici 6.1* prikazani su rezultati iteracije koeficijenta trenja za promjere cijevi $\varnothing 20$ mm (NO15) i $\varnothing 16$ mm (NO12).

U *Tablici 6.2* i *Tablici 6.3* prikazane su proračunate vrijednosti u svrhu izračuna gradijenta tlaka trenja cijevi R , kao i vrijednost samog gradijenta tlaka trenja.

Tablica 6.1 – Koeficijent trenja cijevi $\varnothing 16$ i $\varnothing 20$ mm, dobiven postupkom iteracije

$\varnothing 16$ (NO12)		$\varnothing 20$ (NO15)	
Početni koeficijent trenja cijevi λ	λ	Početni koeficijent trenja cijevi λ	λ
0,05	0,02552	0,05	0,027237
0,02552	0,027973	0,027237	0,029708
0,027973	0,027616	0,029708	0,029333
0,027616	0,027666	0,029333	0,029388
0,027666	0,027659	0,029388	0,02938
0,027659	0,02766	0,02938	0,02938
0,02766	0,027659	0,02938	0,02938

Tablica 6.2 – Proračun gradijenta tlaka trenja cijevi R , za promjer cijevi $\varnothing 16$ mm (NO12)

Parametri	Iznos	Mj. jedinica
Unutarnji promjer cijevi d_i	0,012	[m]
Volumni protok \dot{V}	0,612	[m ³ /h]
Površina poprečnog presjeka A	0,000113	[m ²]
Koeficijent apsolutne hrapavosti cijevi k	$1,5 \times 10^{-6}$	m
Kinematička viskoznost ν	$1,1384 \times 10^{-6}$	[m ² /s]
Gustoća vode ρ	998	[kg/m ³]
Brzina v	1,5044	[m/s]
Reynoldsov broj Re	15858,05	-
Strujanje je turbulentno.	$Re > 2320$	
Koeficijent trenja cijevi λ	0,02766	-
Gradijent tlaka trenja cijevi R	26,0314	[hPa/m]

Tablica 6.3 – Proračun gradijenta tlaka trenja cijevi R , promjere cijevi $\varnothing 20$ mm (NO15)

Parametri	Iznos	Mj. jedinica
Unutarnji promjer cijevi d_i	0,0154	[m]
Volumni protok \dot{V}	0,612	[m ³ /h]
Površina poprečnog presjeka A	0,000186	[m ²]
Koeficijent apsolutne hrapavosti cijevi k	$1,5 \times 10^{-6}$	m
Kinematička viskoznost ν	$1,1384 \times 10^{-6}$	[m ² /s]
Gustoća vode ρ	998	[kg/m ³]
Brzina v	0,914	[m/s]
Reynoldsov broj Re	12364,37	-
Strujanje je turbulentno.	$Re > 2320$	
Koeficijent trenja cijevi λ	0,02938	-
Gradijent tlaka trenja cijevi R	7,9529	[hPa/m]

Prema dobivenom gradijentu tlaka trenja cijevi R , potrebno je odrediti pad tlaka Δp_R uslijed linijskih i lokalnih otpora u cjevovodu. Rezultati izračuna prikazani su u *Tablici 6.4*.

Tablica 6.4 – Rezultati proračuna pada tlaka uslijed linijskih i lokalnih otpora pri protoku $V_{s1} = 0,170$ l/s

Cjevovod		Glavni razvod				Lokalni razvod						
Točke		1-2	3-4	5-6	-	14-7	7-8	8-9	9-10	10-11	11-12	12-13
Dionice		V_{g1}	V_{g2}	V_{g3}	V_{gD}	$V_{7-14}; V_{14}$	V_{7-8}	V_{8-9}	V_{9-10}	V_{10-11}	V_{11-12}	$V_{12-13}; V_{13}$
Vanjski promjer d [mm]		20	20	20		20	20	20	16	16	16	16
Unutarnji promjer d_i [mm]		15,4	15,4	15,4		15,4	15,4	15,4	12	12	12	12
Nazivni otvor NO [mm]		15	15	15		15	15	15	12	12	12	12
Dužina [m]		5,035	3,991	5,035		3,882	0,095	0,612	0,209	2,396	0,209	4,254
Linijski otpori Δp_R												
Δp_R [hPa]				40,0429		30,8732	0,7555	4,8672	5,4406	62,3712	5,4406	110,7376
Δp_R [bar]				0,04		0,0309	0,0008	0,0049	0,0054	0,0624	0,0054	0,1107
$\Sigma \Delta p_R$ [bar]						0,2605						
Lokalni otpori Δp_e												
Fazonski i spojni komadi i armature	Simbol	Koefficienti gubitaka		Zbrajanje koeficijenata gubitaka ζ								
		$\Phi 16$	$\Phi 20$									
T-komad, odvojak		$\zeta=3,6$	$\zeta=3,7$			1	1	1		1		
T-komad, prolazni		$\zeta=2$	$\zeta=1,7$						1			
T-komad, protustrujno razdvajanje toka		$\zeta=4,3$	$\zeta=3,4$								1	
Koljeno 90°		$\zeta=2,7$	$\zeta=2,1$	14		3		2		4		5
Koljeno 45°		$\zeta=5$	$\zeta=5$							1		
Spojница		$\zeta=2,1$	$\zeta=1,5$	2		3				1		3
$\Sigma \zeta$ (po dionicama)				32,4		14,5	3,7	7,9	2	21,5	4,3	19,8
Δp_e [bar]				0,1351		0,0604	0,0154	0,0329	0,0226	0,2428	0,0486	0,2236
$\Sigma \Delta p_e$ [bar]						0,7814						
Gubici tlaka zbog geodetske visine Δp_{geo}												
Geodetska visina z_1 [m]				-0,058		1,658				0,138		0,337
Geodetska visina z_2 [m]				-0,038		-0,528				0,088		0,088
Geodetska visina z_3 [m]				-0,058		0				-0,277		-1,388
Δp_{geo} [bar]				-0,0154		0,113	0	0	0	-0,0051	0	-0,0963
Ukupna visina gubitaka tlaka $\Sigma \Delta p_{geo}$ [bar]						-0,0038						
Ukupni gubici tlaka												
$(\Sigma \Delta p_R + \Sigma \Delta p_e + \Sigma \Delta p_{geo})$ proračunati [bar]				0,16		0,2	0,02	0,04	0,03	0,3	0,05	0,24
						1,038						
$(\Sigma \Delta p_R + \Sigma \Delta p_e + \Sigma \Delta p_{geo})$ izmjereni [bar]				0,21		0,09	0,01	0,16	-0,04	0,4	0,07	0,41
						1,310						
Δp (proračunati - izmjereni)				-0,05		0,11	0,01	-0,12	0,07	-0,1	-0,02	-0,17
						0,272						

Slijedeći hodogram proračuna, dobivene su teoretske vrijednosti za pripadajuće parametre prema modelu instalacija pitke vode. Proračun je odrađen u MS Excelu te su vrijednosti pada tlaka dobivene zaokruživanjem parametara na prikladan broj decimalnih mjesta. Utjecaj temperature vode na kinematički viskozitet ν , uzet je obzir na način da je odabrana vrijednost kinematičkog viskoziteta za temperaturu vode od 15°C, koja je dobivena mjerenjem u posudi modela (vidi *Sliku 3.2*).

S obzirom da se na modelu protok vode odvija cirkularno, mjerenja su uvijek provedena na približno jednakoj temperaturi pa su odstupanja teoretskog dijela proračuna u odnosu na praktični dio zanemariva. Iz navedene temperature vode slijedi da je gustoća vode $\rho = 998 \text{ kg/m}^3$.

Nadalje, u proračun su uračunate vrijednosti koeficijenata lokalnih otpora koje su dane od strane proizvođača A. Kod T- račvanja bitno je bilo uzeti u obzir smjer strujanja vode. S obzirom da se proračun provodi na dionicama lokalnog razvoda, a koji je napravljen od PE-X cijevi, za koeficijent apsolutne hrapavosti cijevi k i za navedeni materijal, uzeta je vrijednost definirana prema standardu DIN 1988 -300 (vidi *Tablica 5.2*). Kako je za obje dimenzije cijevi Reynoldsov broj $Re > 2320$, strujanje je u oba slučaja turbulentno. Gradijent tlaka trenja cijevi dobiven je prema jednadžbi (5.7), za oba unutarnja promjera cijevi ($d_{i1} = 12 \text{ mm}$ i $d_{i2} = 15,4 \text{ mm}$) pojedinačno.

Odnosom navedenih parametara, proračunate su vrijednosti pada tlaka za pojedinu dionicu, i to uslijed utjecaja linijskih i lokalnih otpora kao i utjecaja geodetske visine. Teoretski dobivena vrijednosti pada tlaka iznosi $(\sum \Delta p_R + \sum \Delta p_e + \sum \Delta p_{geo})_{\text{proračunati}} = 1,038 \text{ bar}$ dok je vrijednost dobivena mjerenjima $(\sum \Delta p_R + \sum \Delta p_e + \sum \Delta p_{geo})_{\text{izmjereni}} = 1,310 \text{ bar}$.

Bilo je za očekivati razliku u vrijednostima ukupnog pada tlaka dobivenih teoretskim proračunom i mjerenjem na modelu. Usporedbom proizlazi razlika od $\Delta p_{\text{proračunati-izmjereni}} = 0,272 \text{ bar}$. Uvidom u pad tlaka po dionicama i usporedbom s rezultatima mjerenja, moguće je uočiti kako se u proračunu ne pojavljuju negativne vrijednosti pada tlaka. Isto tako, pretpostavke koje su dane pri opisu pojava uočenih prilikom mjerenja (vidi *Poglavlje 4.4*), mogući su razlozi zbog kojih se pojavljuju odstupanja teoretskog i praktičnog dijela.

Prijedlog je da se sljedećim mjerenjima, odnosno novim završnim radom, izvrši detaljna analiza utjecaja T – račve na lokalnu promjenu tlaka. U svrhu toga potrebno je doraditi model opremanjem modela preciznijom mjernom opremom te odabirom smještaja mjerne opreme.

7. Zaključak

U završnom radu opisan je postupak proračunavanja cijevne mreže za sustav pitke vode prema pripadajućem standardu i propisima. Postupak proračunavanja uvijek se vrši ovisno o tipu objekta i u dogovoru s investitorom te se izmjene, u odnosu na standard i propise, evidentiraju u posebnim zapisima.

U završnom radu prikazan je primjer proračuna cjevovoda karakteristične kupaonice, koji se sastoji od dovodnog cjevovoda (od vodomjera do kupaonice) i cjevovoda do izljevniha mjesta. Učinkovitost sustava cjevovoda postiže se minimalnim gubicima energije i zadovoljavanjem higijenskih zahtjeva. Gubici energije pojavljuju se u obliku linijskih i lokalnih otpora gdje vrijednosti lokalnih otpora najviše ovise o konstrukcijskoj izvedbi spojnih elemenata dok su linijski otpori najviše ovisni o kapacitetu protoka u cjevovodu i hrapavosti unutrašnje površine cijevi. Kako bi se u što većoj mjeri smanjili gubici energije, pri projektiranju je potrebno odrediti dovoljan kapacitet vode u cjevovodu te postići optimalnu prosječnu brzinu strujanja vode. Potrebno je imati na umu da povećanje prosječne brzine protoka vode ima za rezultat veći gubitak energije (pad tlaka Δp) u cjevovodu. Stoga je od iznimne važnosti dimenzionirati cjevovod na način da se odabiru cjevovodi s boljim karakteristikama s obzirom na lokalne otpore. U slučaju odabira manje prosječne brzine protoka biti će i manja brzina strujanja uz samu stjenku, što će rezultirati nakupljanjem nečistoća u cjevovodu uslijed slabijeg ispiranja cjevovoda.

Kako bi se simulirala opisana ponašanja vode u sustavima pitke vode, korišten je model instalacija pitke vode. Prilikom mjerenja korišteni su cjevovodi istih dimenzija i spojnice istog oblika. Vrijednosti pada tlaka izmjerene na modelu uspoređene su s teoretski izračunatim vrijednostima. Proizlazi da je teoretski izračunata vrijednost pada tlaka (1,038 bar) manja od stvarno izmjerene (1,310 bar), što zahtijeva detaljniju analizu radnih parametara modela. Neki od uzroka mogu biti točnost mjerne opreme, smještaj mjerne opreme, te specifičnosti utjecaja pojedinih fazonskih elemenata na radne parametre. Prijedlog je da se detaljnija analiza i, prema potrebi, dorada modela izvrše kroz novi završni rad.

Konačno, demonstriran je utjecaj kapaciteta protoka gdje se pri većem protoku pojavljuje i veći pad tlaka Δp . Mjerenjima je dokazano kako se uz povećanje protoka i uz odabir cjevovoda povoljnijih karakteristika, povećava i brzina u cjevovodu, uz zadržavanje povoljnog pada tlaka Δp .

Literatura

- 1) Kurtanjek Ž: "Mjerenje protoka", PBF UNIZG, Zagreb, 2007.
- 2) Andreić Ž.: *Temelji mehanike fluida*, Sveučilište u Zagrebu, Rudarsko - geološko – naftni fakultet, Zagreb, 2014.
- 3) Bäcker C: *Bemessung von Trinkwasser-installationen nach DIN 1988-300, Kompetenzbroschüre, 2020.*
- 4) Kosanović Ličina M.L: *Epidemiološke karakteristike legionarske bolesti*, Seminar „Legionele u instalacijama pitke vode”, str. 13, lipanj, 2018.
- 5) Ljoljo D: *Higijensko projektiranje instalacija pitke vode*, Seminar „Legionele u instalacijama pitke vode”, str. 12, lipanj, 2018.
- 6) Bašić D: *Model za ispitivanje pada tlaka-sustav pitke vode*, Specijalistički diplomski stručni, Sveučilište u Splitu, Sveučilišni odjel za stručne studije, 2020. Dostupno na: <https://urn.nsk.hr/urn:nbn:hr:228:377346>
- 7) https://smartpress.viega.com/static/downloads/589466_DB_Zetawerte_Smartpress.pdf
- 8) https://www.wika.cn/upload/DS_PM0101_en_co_3997.pdf
- 9) <https://www.ebay.com/itm/G1-4-Inch-5V-0-0-5-MPa-Pressure-Transducer-Sensor-Oil-Fuel-Gas-Water-Air/264569774276?hash=item3d999660c4:g:HzAAAOSwIKVd-KKp>
- 10) https://www.landisgyr.eu/webfoo/wp-content/uploads/2014/09/Technische-Beschreibung_32-16-101-001_g.pdf
- 11) <https://www.hansgrohe.com/articledetail-focus-single-lever-shower-mixer-for-exposed-installation-31960000#techdata>
- 12) <https://www.hansgrohe.com/articledetail-logis-single-lever-basin-mixer-for-exposed-installation-wall-mounted-71225000#techdata>
- 13) <https://www.hansgrohe.com/articledetail-logis-single-lever-bath-mixer-for-concealed-installation-71405000#techdata>
- 14) <https://www.hansgrohe.com/articledetail-basic-set-ibox-universal-01800180#techdata>
- 15) <https://asset.conrad.com/media10/add/160267/c1/-/gl/001034064ML03/manual-1034064-renkforce-1034064-submersible-pump-5500-lh-40-m.pdf>
- 16) <https://pumpexpress.co.uk/shop/pedrollo-psg-1-water-pressure-switch/>

- 17) <https://www.aqua.net.pl/system/default/public/elbi---zbiorniki-do-instalacji-sanitarnych-66b570825a3a43c172f18eef175029a4.pdf>
- 18) Kistemann, T., Schulte, W., Rudat, K., Hentschel, W., Häußermann, D., *Gebautechnik Fur Trinkwasser : Fachgerecht Planen - Rechtssicher Ausschreiben - Nachhaltig Sanieren*, Springer-Verlag Berlin and Heidelberg GmbH & Co. KG, Berlin, 2017.
- 19) Radonić, M: *Vodovod i kanalizacija u zgradama*, Zagreb, 2003.
- 20) https://www.engineeringtoolbox.com/water-dynamic-kinematic-viscosity-d_596.html
- 21) DIN EN 12502-3:2005-03, „Protection of metallic materials against corrosion - Guidance on the assessment of corrosion likelihood in water distribution and storage systems— Part 3: Influencing factors for hot dip galvanised ferrous materials“, Beuth, Berlin; 2005.

Prilozi

Prilog 1 – Rezultati pri ukupnom protoku $V_1 = 0,170$ l/s za proizvođača „A“

Prilog 2 – Rezultati pri ukupnom protoku $V_1 = 0,170$ l/s za proizvođača „B“

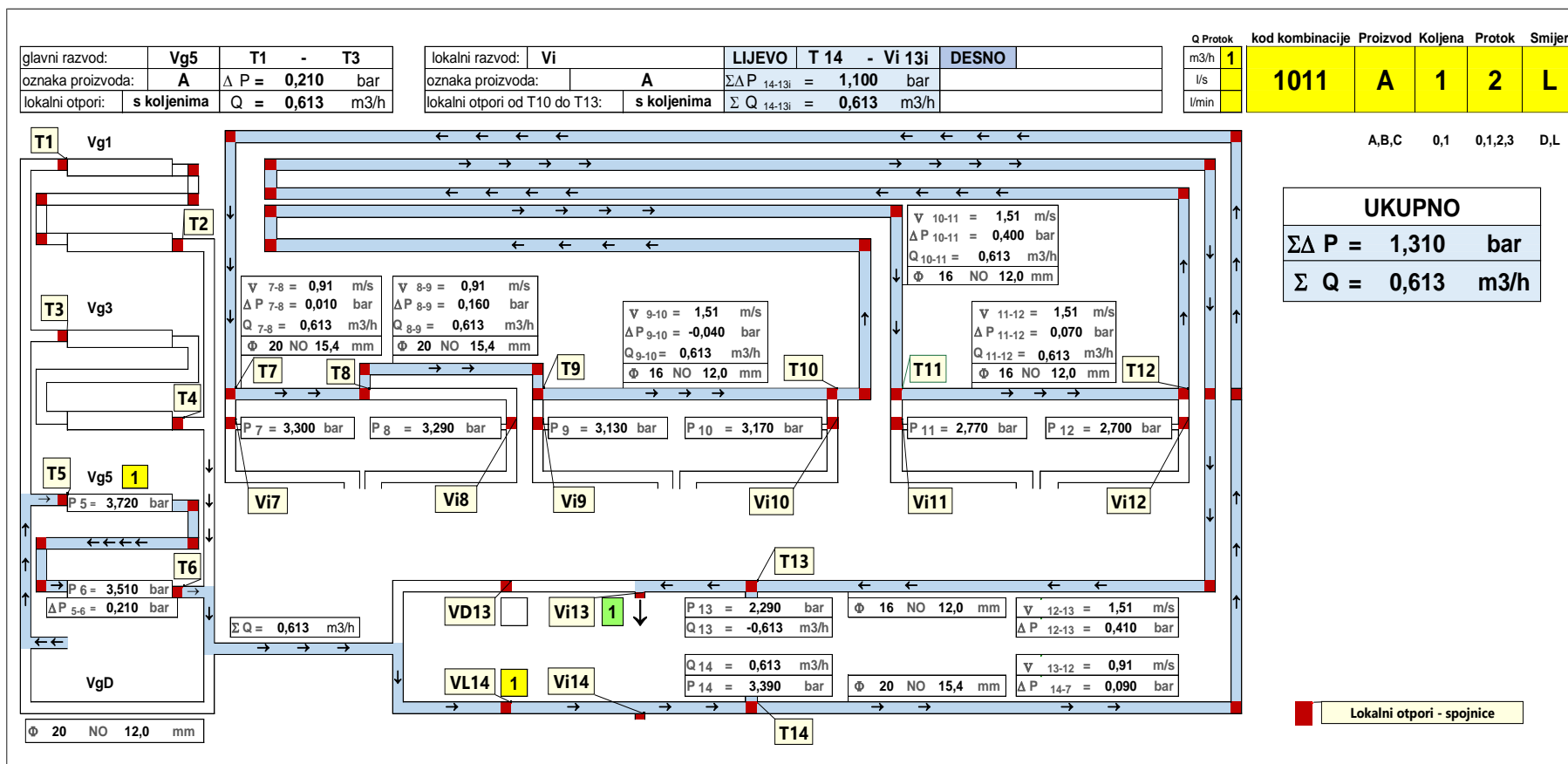
Prilog 3 – Rezultati pri ukupnom protoku $V_1 = 0,170$ l/s za proizvođača „C“

Prilog 4 – Rezultati pri ukupnom protoku $V_1 = 0,113$ l/s za proizvođača „A“

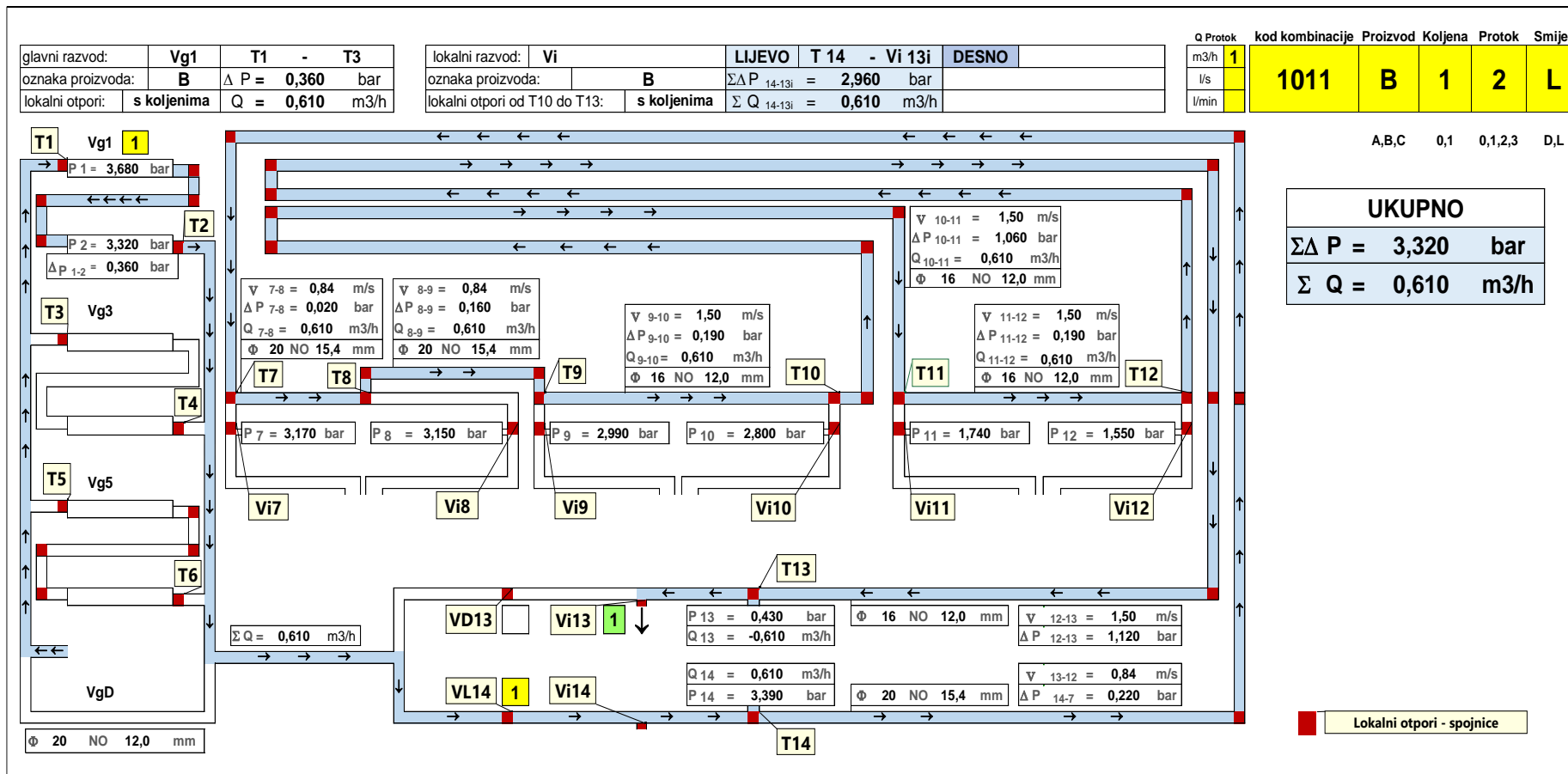
Prilog 5 – Rezultati pri ukupnom protoku $V_1 = 0,113$ l/s za proizvođača „B“

Prilog 6 – Rezultati pri ukupnom protoku $V_1 = 0,113$ l/s za proizvođača „C“

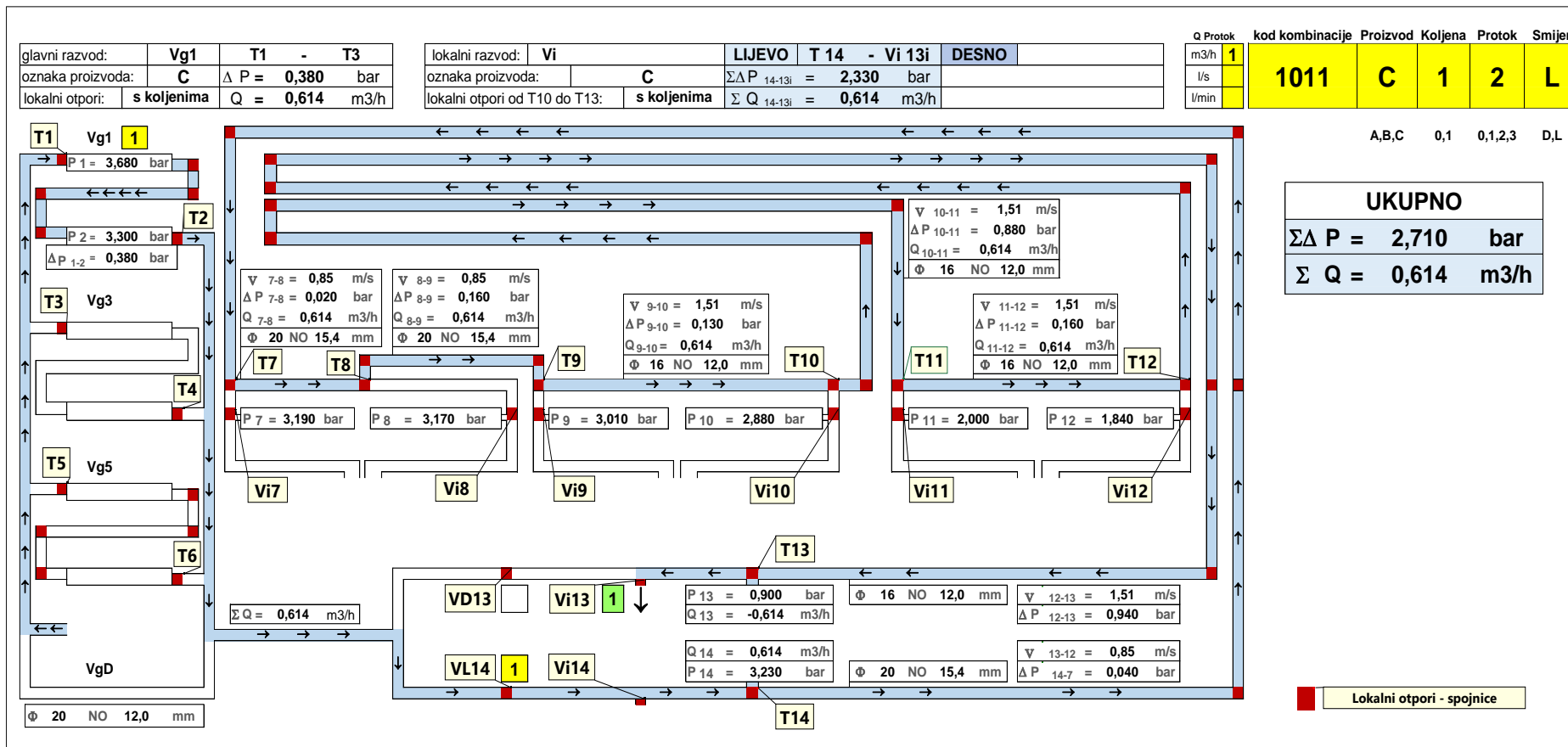
Prilog 1 – Rezultati pri ukupnom protoku $V_1 = 0,170$ l/s za proizvođača „A“



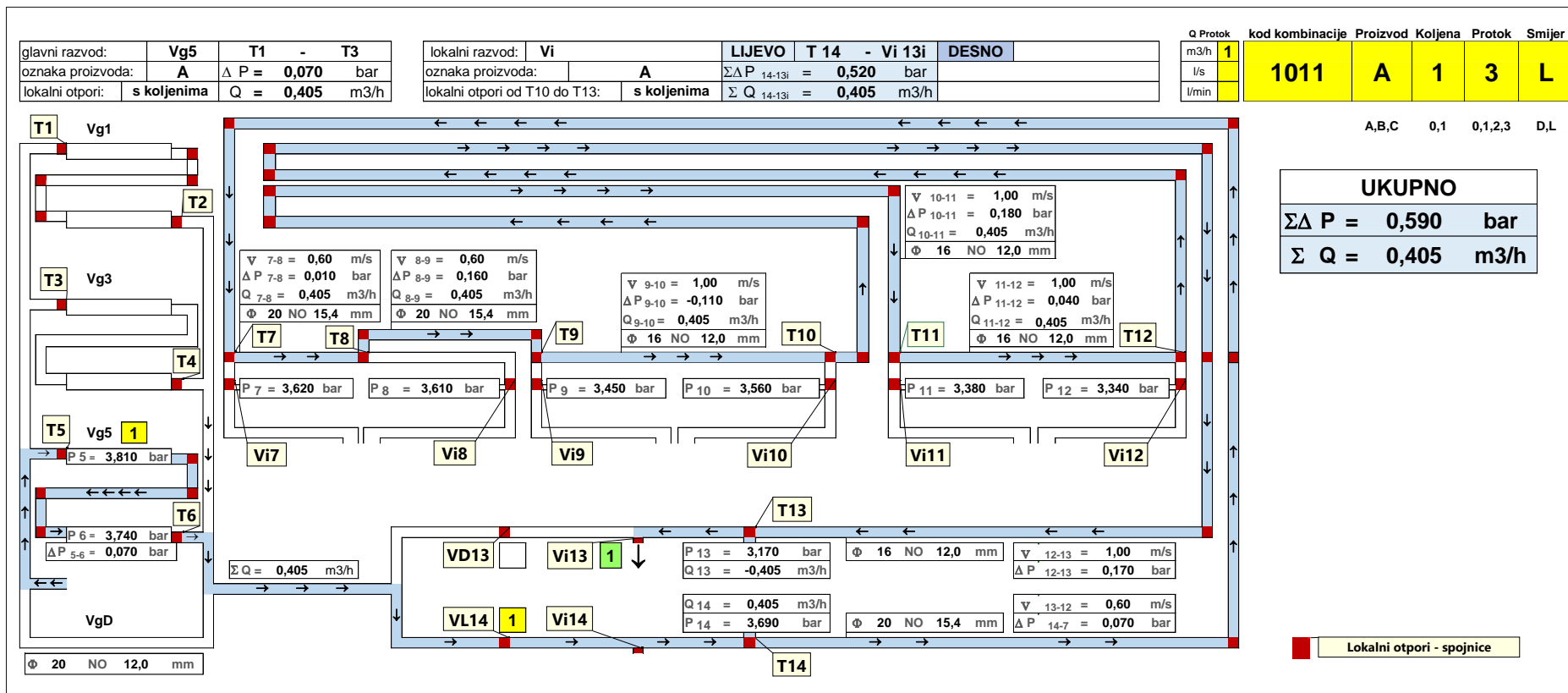
Prilog 2 – Rezultati pri ukupnom protoku $V_1 = 0,170$ l/s za proizvođača „B“



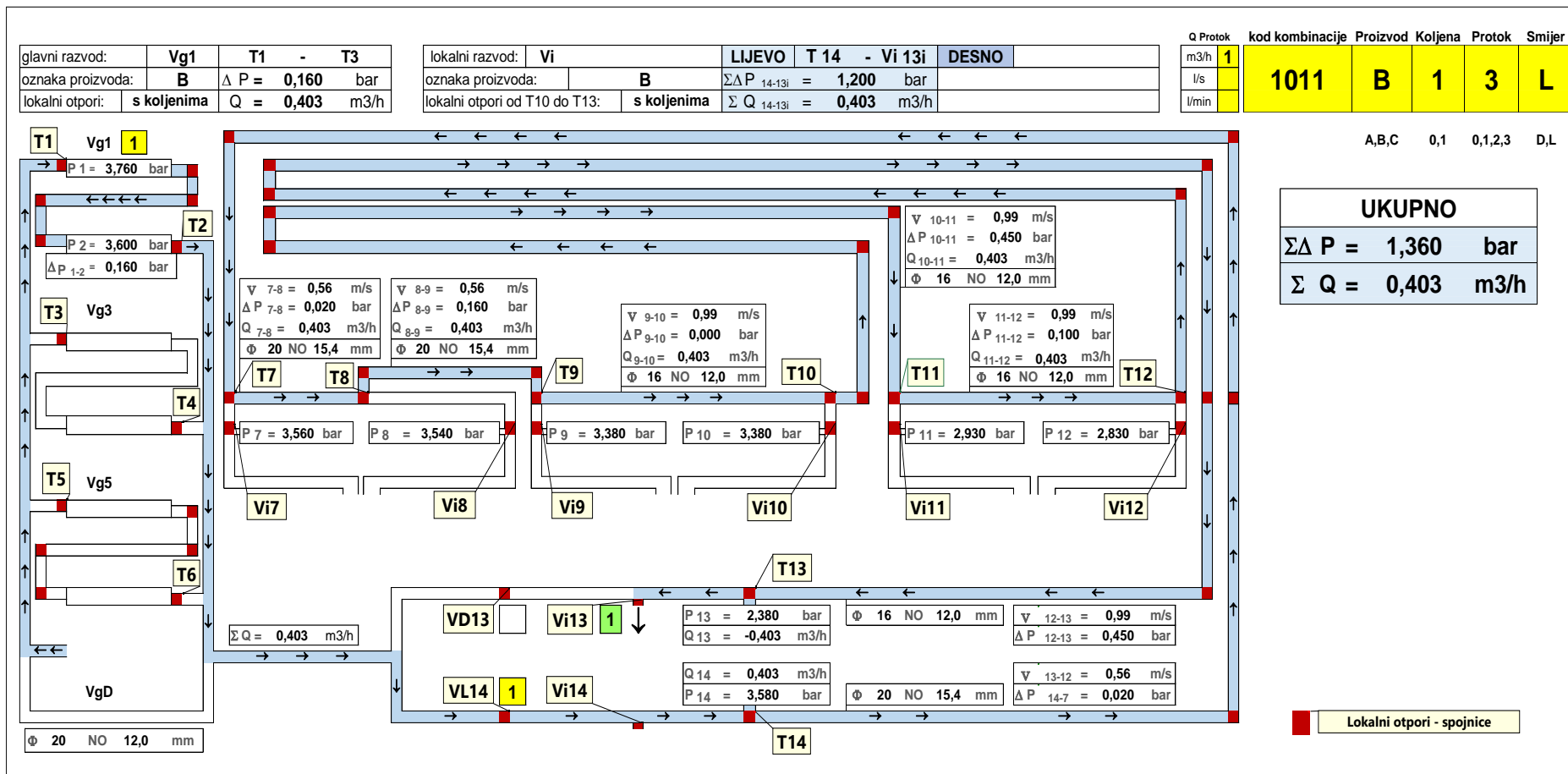
Prilog 3 – Rezultati pri ukupnom protoku $V_1 = 0,170$ l/s za proizvođača „C“



Prilog 4 – Rezultati pri ukupnom protoku $V_1 = 0,113$ l/s za proizvođača „A“



Prilog 5 – Rezultati pri ukupnom protoku $V_1 = 0,113$ l/s za proizvođača „B“



Prilog 6 – Rezultati pri ukupnom protoku $V_1 = 0,113$ l/s za proizvođača „C“

