

# REGULACIJA NAPONA U SREDNJENAPONSKOJ MREŽI OVISNO O OPTEREĆENJU

---

Čoga, Antonio

Master's thesis / Specijalistički diplomski stručni

2021

Degree Grantor / Ustanova koja je dodijelila akademski / stručni stupanj: **University of Split / Sveučilište u Splitu**

Permanent link / Trajna poveznica: <https://um.nsk.hr/um:nbn:hr:228:100169>

Rights / Prava: [In copyright](#) / [Zaštićeno autorskim pravom.](#)

Download date / Datum preuzimanja: **2024-12-02**



Repository / Repozitorij:

[Repository of University Department of Professional Studies](#)



**SVEUČILIŠTE U SPLITU**  
**SVEUČILIŠNI ODJEL ZA STRUČNE STUDIJE**

Specijalistički diplomski stručni studij Elektrotehnike

**ANTONIO ČOGA**

**ZAVRŠNI RAD**

**REGULACIJA NAPONA U SREDNJENAPONSKOJ  
MREŽI OVISNO O OPTEREĆENJU**

Split, rujan 2021.

**SVEUČILIŠTE U SPLITU**  
**SVEUČILIŠNI ODJEL ZA STRUČNE STUDIJE**

Specijalistički diplomski stručni studij Elektrotehnike

**Predmet:** Upravljanje energetskim sustavima

**Z A V R Š N I R A D**

**Kandidat:** Antonio Čoga

**Naslov rada:** Regulacija napona u srednjenaponskoj mreži ovisno o opterećenju

**Mentor:** Mr. sc. Zdravko Jadrijević, dipl. ing. el.

Split, rujan 2021.

# SADRŽAJ

SAŽETAK .....	1
1. UVOD .....	2
2. ELEKTROENERGETSKI SUSTAV .....	3
2.1. Elektrane .....	4
2.2. Prijenosna mreža.....	5
2.3. Distribucijska mreža .....	6
2.3.1. Struktura mreža s dvostranim napajanjem.....	8
2.4. Potrošači .....	10
3. REGULACIJA NAPONA U SREDNJE NAPONSKOJ MREŽI .....	11
3.1. Mrežna pravila .....	12
3.2. Faktori koji utiču na naponske okolnosti u distribucijskoj mreži.....	13
3.3. Utjecaj vrste vodiča na naponske prilike .....	14
3.4. Utjecaj distribuiranog izvora na napon u distribuiranoj mreži .....	15
4. PRIMARNA REGULACIJA .....	17
4.1. Regulacijski transformatori .....	18
4.2. Regulacija napona pomoću autotransformatora .....	19
5. SEKUNDARNA REGULACIJA .....	22
6. TERCIJARNA REGULACIJA .....	25
6.1. Međudjelovanja razina regulacije napona.....	26
6.2. Transformator s uzdužnom regulacijom napona .....	27
7. KORIŠTENJE KOMPENZACIJSKIH UREĐAJA U REGULACIJI NAPONA.....	35
7.1. Kondenzatorske baterije.....	37
7.2. Kondenzatorske baterije spojene uz trošilo .....	39
7.3. Kondenzatorske baterije spojene uz grupu trošila .....	39
7.4. Prigušnice .....	41
8. REGULACIJA NAPONA U OVISNOSTI O RAZLIČITOM OPTEREĆENJU .....	43
8.1. 10 kV kabela mreža u urbanim područjima .....	43
8.2. 10 kV nadzemna mreža u prigradskim i ruralnim područjima.....	46
8.3. 20 kV mreža .....	48

9. MJERENJA I OBRADA PODATAKA.....	49
10. ZAKLJUČAK.....	53
LITERATURA.....	54
POPIS SLIKA .....	56
POPIS TABLICA.....	58

## SAŽETAK

### **Regulacija napona u srednjenaponskoj mreži ovisno o opterećenju**

Završnim radom prikazano je od kojih se dijelova sastoji elektroenergetski sustav. Detaljno su objašnjene vrste regulacije pod opterećenjem, te pravila koja se moraju poštivati u regulaciji napona. Uz to su prikazani odnosi naponskih razina te utjecaj prenapona, odnosno preniskih napona u mreži. Objašnjena je uloga i vrsta kondenzatorskih baterija u sustavu. Još je napravljena analiza sustava na postojećim trafostanicama u svrhu prikaza podataka koji utječu na naponske prilike tj. nepravilnosti u mreži.

**Ključne riječi:** regulacija napona, srednjenaponska mreža, transformator, kompenzacija, opterećenje.

## SUMMARY

### **Voltage regulation in medium voltage network depending on load**

The final paper shows the parts of power system. The types of regulation under load are explained in detail, as well as the rules that must be followed in voltage regulation. In addition, the relationships of voltage levels and influence of overvoltages, i.e. too low voltages in the network are shown. The role and type of capacitor banks in the system are explained. An analysis of the system at the existing substations has been made in order to display data affect the voltage conditions, i.e. troubles in the network.

**Keywords:** voltage regulation, medium voltage network, transformer, compensation, load.

# 1. UVOD

Cilj regulacije napona je održati zadane vrijednosti unutar granica dozvoljenih za određeni dio mreže. Zbog tih uvjeta regulacija napona u srednjenaponskoj mreži od velikog je značaja iz dva aspekta. Prvi se odnosi na energetske učinkovitost distribucije električne energije duž mreže. Naprimjer to se može prikazati tako da većim iznosom pogonskog napona se smanjuje struja kroz vodiče i namote energetskih transformatora. To za posljedicu ima povećanje gubitaka u jezgrama energetskih transformatora i izolaciji srednjenaponskih kabela.

Drugi aspekt odnosi se na vremensku regulaciju napona s ciljem zadovoljenja uvjeta na minimalno i maksimalno dozvoljene iznose napona u srednjenaponskoj i niskonaponskoj mreži. Ta regulacija se obavlja pomoću regulacijskih preklopki na energetskim transformatorima SN/SN i SN/NN, te automatska regulacija napona na energetskim transformatorima VN/SN.

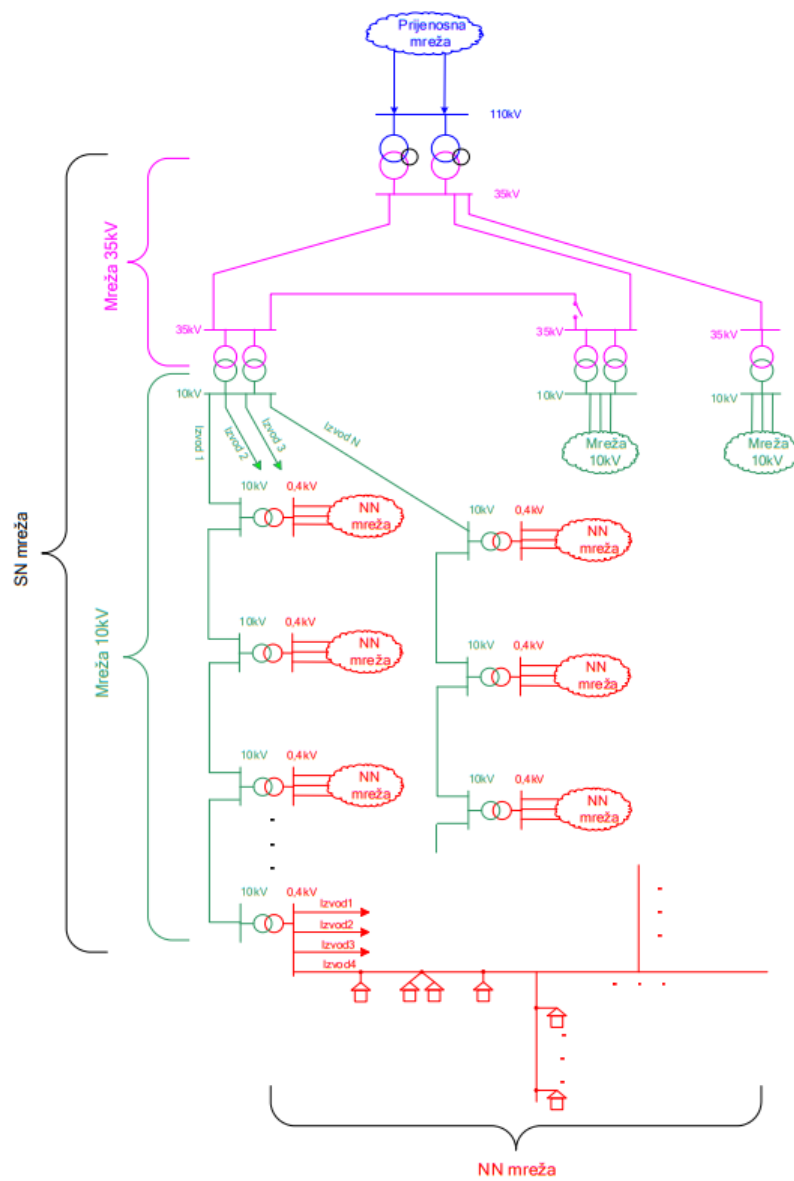
Da bi opskrba električnom energijom bila kvalitetna, sustav mora biti ekstremno pouzdan jer na sustav djeluju različiti poremećaji uslijed promjenjive potrošnje i kvarova. Kako su prijenosni i distribucijski sustavi jako važni segmenti bitno ih je odlično poznavati u svrhu što lakšeg upravljanja njima. To u konačnici štiti sustav od neželjenih kvarova te pridonosi stabilnosti mreže i zaradi proizvođaču odnosno distributeru energije.

Naglasak ovog rada odnosi se na srednjenaponsku mrežu koju najčešće karakteriziraju naponi 10 kV, 20 kV i 35 kV (kilovolti). Srednjenaponska mreža je prvotno imala drukčiju svrhu odnosno zamišljena je na drukčiji način. Električna energija imala je tok od elektrane prema potrošačima, dok se zadnjih 50-ak godina sve više mijenja način rada mreže. Električna energija danas putuje dvosmjerno, a potrošači imaju mogućnost isporučivati energiju u mrežu. Napon se u srednjenaponskoj mreži može kontrolirati promjenom prijenosnog omjera transformatora i povećanjem odnosno smanjenjem induktivne ili kapacitivne energije u mreži. Obveza isporučitelja električne energije je osiguranje isporuke kvalitetne električne energije prema postojećim normama. Najveći problemi pri osiguranju isporuke kvalitetnog napona su prema potrošačima na niskom naponu. Do tih problema dolazi u distribucijskoj mreži, a kojoj je srednjenaponska mreža sastavni dio. Da bi se otklonili mogući padovi ili povišenja napona u mreži koristi se regulacija napona srednjenaponske mreže ovisno o opterećenju.

## 2. ELEKTROENERGETSKI SUSTAV

Elektroenergetski sustav sastoji se od 4 podsustava, a čine ga:

- elektrane,
- prijenosna mreža,
- distribucijska mreža (srednjenaponska i niskonaponska mreža),
- potrošači [1] .

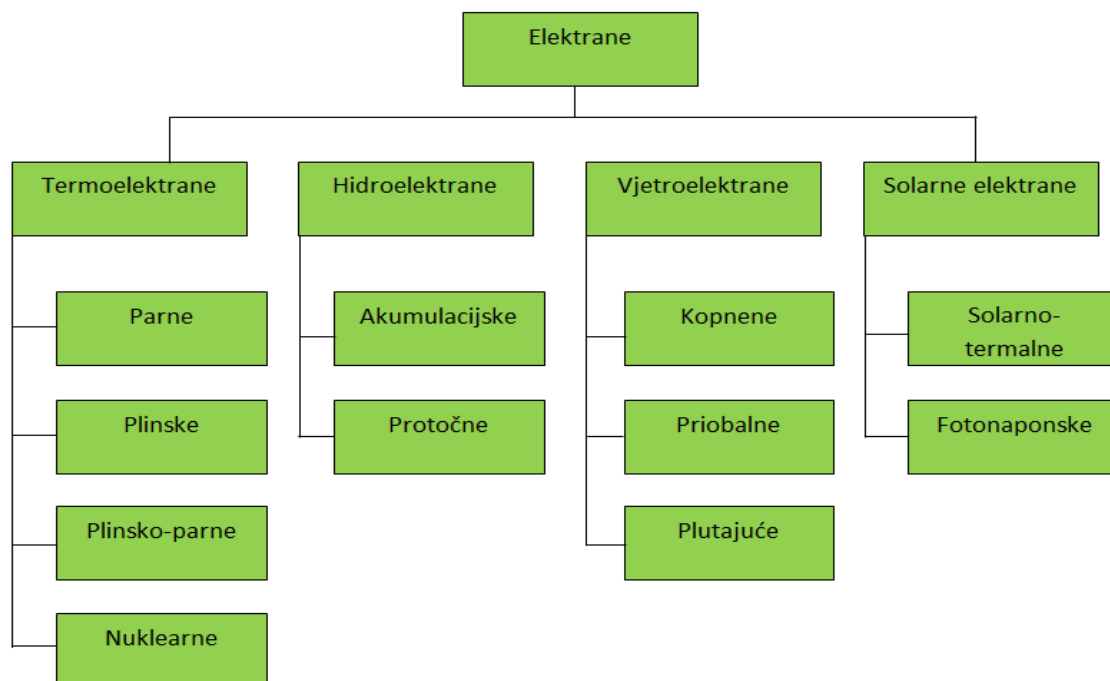


Slika 2.1. Srednjenaponska mreža [1]



## 2.1. Elektrane

To su postrojenja u kojima se primarni oblici energije (kinetička, potencijalna, nuklearna, sunčevo zračenje,...) pretvaraju u električnu energiju, a zatim se transformiraju na naponsku razinu mreže koja je karakteristična za određenu elektranu. Osnovna karakteristika elektrane je instalirana snaga koja se dobije zbrojem instaliranih generatora, te je uz generatore još jako bitan transformator bez kojeg ne bi bio moguć prijenos energije. U elektroenergetskom sustavu razlikuju se temeljne i vršne elektrane. Temeljne elektrane su prilagođene stalnom opterećenju i njihov stupanj iskoristivosti je visok. Vršne elektrane se koriste za kratka i velika opterećenja jer im je stupanj iskoristivosti nizak.



Slika 2.1.1. Prikaz podjele elektrana prema izvoru energije kojim se koriste

U Republici Hrvatskoj distribuirani izvori se dijele prema snagama i naponskim razinama distribucijske mreže, a to su:

- -elektrane snage do 100kW, a priključuju se na niskonaponski vod (0.4kV),
- -elektrane snage do 500kW, a priključuju se na niskonaponske sabirnice TS 20(10)/0.4kV,
- -elektrane snage do 10MW, a priključuju na sredjenaponske sabirnice u TS (10kV, 20kV, 35kV ).

## 2.2. Prijenosna mreža

Visokonaponska mreža ( $\geq 110\text{kV}$ ) je mreža kojom se energija iz elektrane velike snage prenosi do rasklopnog postrojenja distribucijske mreže ili do velikih potrošača koji imaju vlastite transformatorske stanice. Osnovni dio prijenosne mreže svakako je nadzemni vod kroz koji se energija prenosi te transformator koji transformira napon na razinu mreže koju napaja. Vodovi su najčešće izrađeni od alu-čel (aluminij-čelik) materijala. Prijenosna mreža koja prolazi Hrvatskom i povezuje nas s ostalim susjednim državama prikazana je na slici 2.2.1..



Slika 2.2.1. Shema prijenosne mreže Republike Hrvatske s uvozom i izvozom energije [2]

### 2.3. Distribucijska mreža

Distribucijska mreža služi za distribuciju električne energije prema krajnjem korisniku (potrošaču). Podjela distribucijske mreže prema naponskoj razini sadrži:

- visoki napon (naponska razina od 110 kV na više),
- srednji napon (naponska razina od 1 kV do 110 kV),
- niski napon (naponska razina manja od 1 kV).

Najčešće korištene naponske razine u distribucijskoj mreži su: 400V, 10kV, 20kV i 35kV. Kako je tema ovog rada vezana za srednjenaponske mreže daljnje objašnjenje će biti vezano za te mreže.

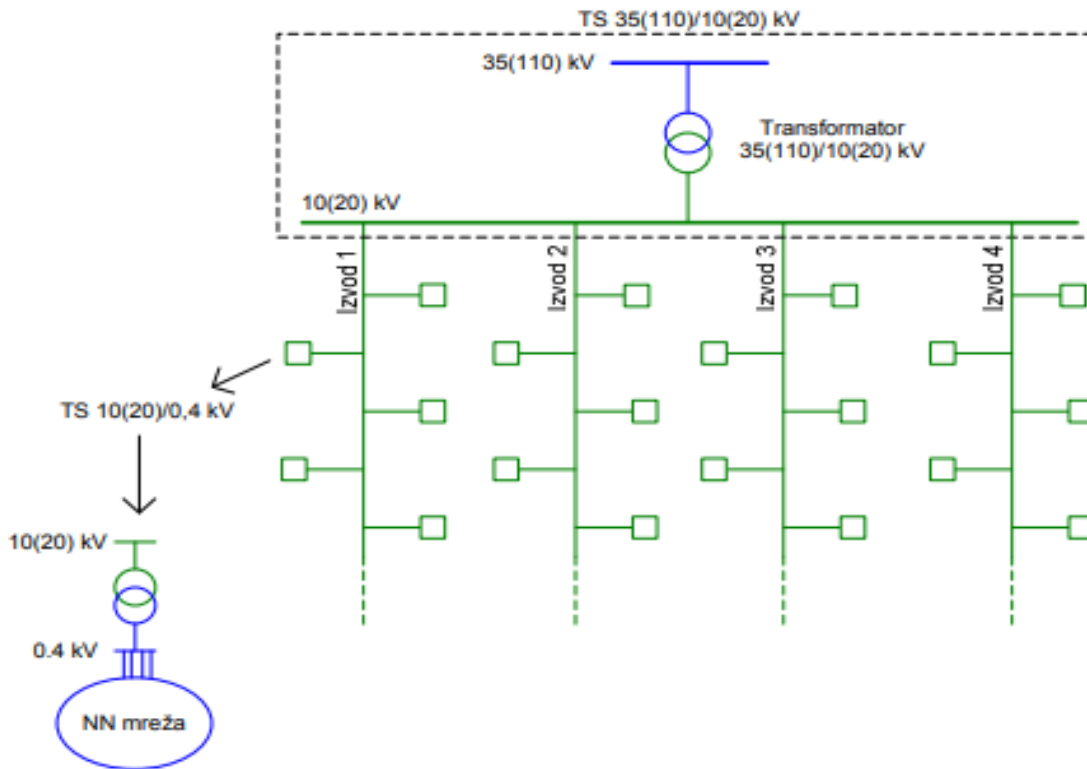
Srednjenaponsku mrežu karakteriziraju naponske razine 35kV, 20kV i 10kV u svrhu prenošenja električne energije do srednjih potrošača pomoću nadzemnih i kabelaških vodova. Za razliku od prijenosnih mreža, karakteristike srednjenaponskih mreže su napajanje iz jednog čvora. Uz to su pretežito radijalne strukture te ih karakterizira veliki broj čvorova i grana. Srednjenaponskom mrežom upravlja se na nekoliko načina, a jedan od uvjeta je važnost strukture srednjenaponske mreže. Srednjenaponske mreže prema strukturi mogu biti:

- jednostrano napajane mreže,
- dvostrano napajane mreže.

Jednostrano napajane mreže podrazumijevaju mreže koje se napajaju iz jedne trafostanice. Ako se dogodi značajan kvar na trafostanici prestaje napajanje korisnika te korisnici ostaju bez električne energije. U većim trafostanicama 35/10kV, 20/0.4kV postoji redundancija transformatora. To znači da u slučaju kvara na jednom trafo polju ili jednom transformatoru postoji paralelno postavljen transformator koji preuzima cijelo opterećenje na sebe te nastavlja opskrbu električnom energijom. U slučaju kvara na vodovima postoje različite izvedbe jednostranog napajanja trafostanica. Varijante jednostranog napajana mreže mogu biti:

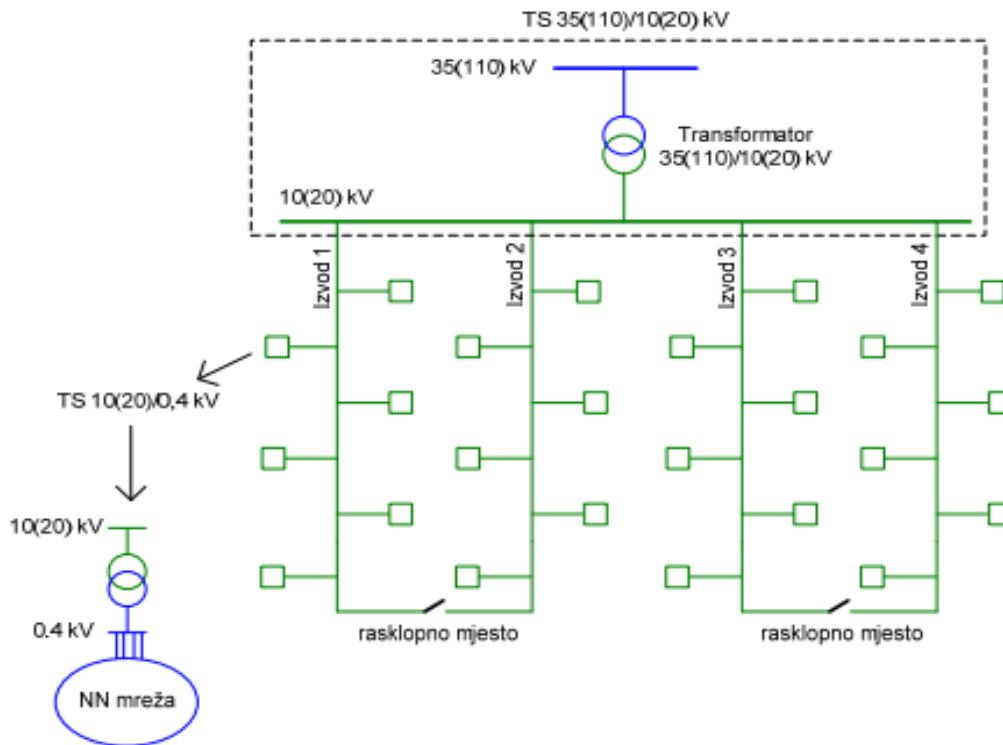
- a) Zrakasta – ovim tipom mreže je najjednostavnije upravljati i projektirati ga jer vodovi izlaze iz TS (trafostanica) radijalno i nemaju međusobnih spojnih točki. Iako su navedene prednosti ovakav način mreže nema nikakvu rezervu u slučaju kvara ili kratkog spoja na izvodu. Trafostanice iza kvara ostaju bez napajanja što dovodi do velikog broja korisnika koji su ostali bez napajanja. Do ovog propusta ne bi smjelo

doći jer jedno od osnovnih načela vođenja mreže je da električna energija treba biti uvijek dostupna. Jedna od najjednostavnijih zrakastih ili radijalnih mreža prikazana je na slici 2.3.1. [1].



Slika 2.3.1. Zrakasta ili radijalna mreža [1]

- b) Prstenasta – u ovom tipu mreže vodovi iz TS izlaze radijalno kao i kod zrakaste mreže, ali između svaka dva voda nalazi se rasklopno mjesto koje ih povezuje. Tim načinom mreža se i dalje napaja jednim izvorom u normalnom pogonskom stanju (rasklopna mjesta u otvorenom položaju). U slučaju kvara na nekom od vodova mreža se odvaja i onda preostali dio trošila koji se nalaze nakon mjesta kvara, napaja pomoću drugog voda (zatvaranjem rasklopnog mjesta). Rasklopno mjesto predstavlja rastavljač ili prekidač, najčešće je to rastavljač koji je u normalnom načinu rada otvoren [1].



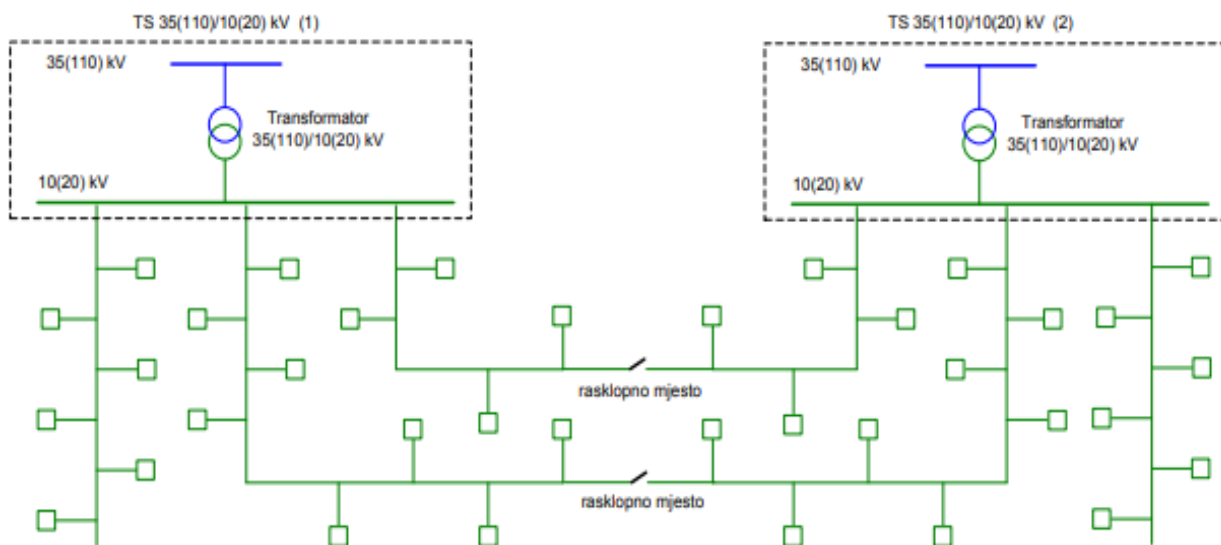
Slika 2.3.2. Prstenasta mreža [1]

Osim rezerve, prednost prstenastih mreža je što su jednostavne za vođenje zbog jednostavnog izračuna padova napona te tokova snaga. Ovakav način spajanja je potrebno koristiti kod potrošača koji stalno trebaju biti napajani. Ti potrošači su industrije, bolnice ili slična mjesta gdje gubitak napajanja može značiti velike gubitke. Također treba obratiti pažnju na zaštitu i mogućnosti prekidača. Dvostrukim napajanjem je potrebno promijeniti način na koji će zaštita reagirati te je potrebno koristiti kvalitetnije prekidače i releje s međusobnom komunikacijom.

### 2.3.1. Struktura mreža s dvostranim napajanjem

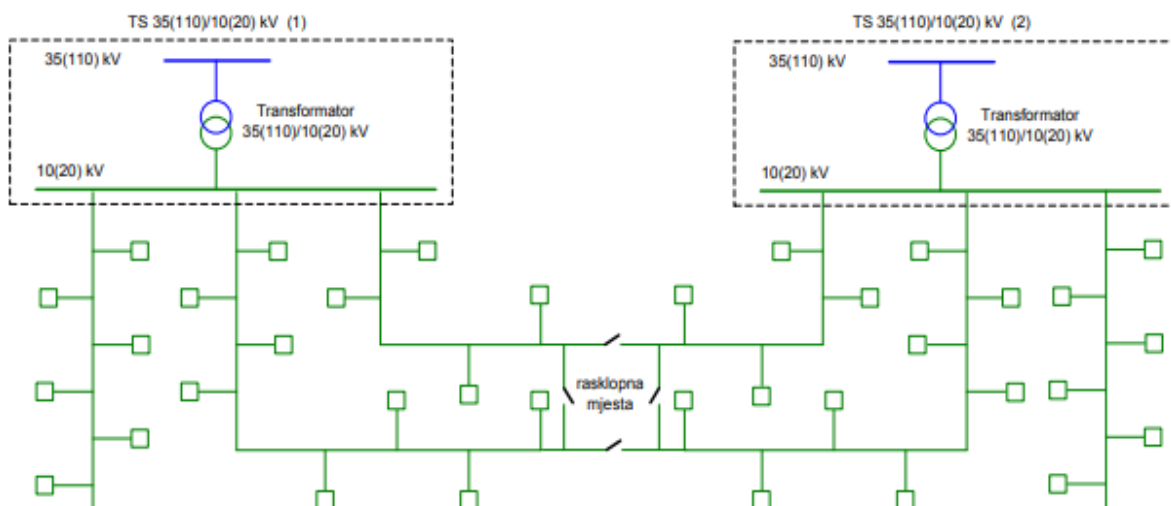
Kod dvostrano napajanih mreža napajanje vodova je moguće iz dvije različite TS x/10(20) kV. U ovom načinu napajanja postoje sljedeće vrste mreža:

- a) Linijska – ovaj tip mreže dobije se na način povezivanja zrakastih vodova napajanih iz različitih TS na rasklopno mjesto. U normalnom pogonskom stanju rasklopno mjesto je otvoreno, a zatvara se kada dođe do kvara na nekom od vodova kako bi se osiguralo napajanje iz druge TS [1].



Slika 2.3.1.1. Linijska mreža [1]

- b) Kombinirane prstenaste i linijske mreže nastaju spajanjem linijskih mreža s dodatnim vodom u prsten. Tim načinom osigurana je dvostruka rezerva, jedna preko voda iz iste trafostanice, a jedna preko voda iz druge trafostanice.



Slika 2.3.1.2. Kombinirana prstenasto linijska mreža [1]

## 2.4. Potrošači

Potrošači električne energije sastoje se od grupe trošila (električnih uređaja) koji su priključeni na mrežu. Iz mreže uzimaju potrebnu električnu energiju za svoj rad. Potrošači se razlikuju prema:

- načinu priključka na mrežu,
- naponskom nivou preko kojeg su priključeni na električnu mrežu,
- tehničkim karakteristikama,
- tarifama po kojima se plaća energija.

Potrošači električne energije mogu se podijeliti na:

- male – potrošači koji se napajaju najčešće na NN razini, a u većini slučajeva to su stambeni objekti,
- srednje – napajaju se iz SN mreže te imaju vlastite TS za potrošače unutar sustava,
- velike – njihovo napajanje je direktno iz prijenosne mreže kako se ne bi stvarali tereti NN i SN mreži.

Isporuka električne energije stalno se mijenja tijekom određenog perioda, a sve zbog zahtjeva potrošača. Na dnevnoj razini najčešće varijacije su vezane za noć/dan, a tijekom tjedna za radni i neradni dan. Još postoje mjesečne varijacije vezane uz potrošnju grijanja i hlađenja, izuzev industrijske potrošače. Zbog tih promjena u potrošnji bitno je elektroenergetski sustav održati stabilnim, a to se obavlja regulacijom napona i frekvencije pod opterećenjem unutar zadanih granica.

Napon u svim točkama mreže i određenim razinama mora biti na nazivnoj vrijednosti, odnosno unutar granica dozvoljenih odstupanja. Uslijed stalnih padova napona teško je održati konstantan napon u svim točkama mreže. Da bi to bilo moguće potrebno je pravilno dimenzionirati i primjenjivati različite uređaje. Ako dođe do pojave previsokog napona u sustavu pojavljuju se smetnje i kvarovi u elektroničkim uređajima, proboji na izolaciji instalacija, te smanjenje životnog vijeka pojedinih dijelova sustava. Ako dođe do preniskog napona povećavaju se gubici električne energije i ekonomičnost sustava. Proizvodnja i raspodjela tokova jalove snage blisko je povezana s regulacijom napona u elektroenergetskom sustavu. Ti tokovi uzrokuju padove napona i veće opterećenje elemenata mreže.

### 3. REGULACIJA NAPONA U SREDNJE NAPONSKOJ MREŽI

Da bi cijeli sustav mogao pravilno funkcionirati obavezna je regulacija napona u srednjenaponskoj mreži. Regulacija napona služi za održavanje nazivnog napona unutar dozvoljenih granica uslijed različitih duljina vodova, opterećenja mreže i padova napona. Vrijednost napona je promjenjiva na raznim mjestima u mreži. Naprimjer u trafostanici nazivnog napona 30 kV iznos reguliranog napona je 30 kV, dok na udaljenosti od 4 km napon može iznositi 29,6 kV. Promjenjivost napona može dosta oscilirati pa je potrebno promotriti regulaciju napona za različite slučajeve kao što su prazni hod, minimalno i maksimalno opterećenje.

Ako napon odstupa od nazivnog dolazi do poremećaja kao što su veliki gubici uslijed velikih struja i naprezanja izolacije te se tako skraćuje vijek trajanja elemenata mreže. Da bi se smanjili gubici u mreži broj naponskih razina se nastoji držati što manjim te se nastoji smanjiti prijelaz naponskih razina na 20 kV naponsku razinu. Što je manji broj naponskih razina veća je univerzalnost elemenata zbog standarda po kojem su elementi građeni. Promjene napona mogu biti polagane ili nagle. Polagane promjene su uzrokovane promjenom potrošnje koja može biti planirana ili nepredvidiva zbog poremećaja regulacije napona. Nagle promjene su posljedica promjene potrošnje velikih potrošača ili kvarova u mreži. Pad napona se može izračunati uz pomoć korištene djelatne i reaktivne snage na sljedeći način:

$$\Delta U = R \times P + Q \times U \quad (3.1.)$$

Gdje je:

R- djelatni otpor promatrane mreže ( $\Omega$ ),

U- napon promatrane mreže (V),

P- djelatna snaga na ulazu u mrežu (W),

Q- reaktivna snaga (VA)

Proizvodnja i raspodjela tokova jalove snage povezani su s regulacijom napona u EES-u. Tokovi jalove snage uzrokuju padove napona, uslijed toga dolazi do većeg opterećenja elemenata u mreži. Zbog navedenoga tokove jalove snage treba smanjiti i dodati uređaje u mrežu za kompenzaciju jalove snage. Uređaji koji se postavljaju u tu svrhu su statički kompenzatori, sinkroni kompenzatori, prigušnice, kondenzatori.



Navedeni uređaji su bitni jer u pojedinim trenucima dolazi do manjka jalove snage, a do viška može doći u slabo opterećenim dugačkim vodovima visokih napona. Elektroenergetski sustav je vrlo složen jer se unutar njega događaju dinamičke promjene na svim naponskim razinama. Zbog svih tih utjecaja razvila se primarna, sekundarna i tercijarna regulacija napona.

### **3.1. Mrežna pravila**

S mrežnim pravilima definira se kako treba voditi sustav uz propisane zahtjeve o kvaliteti električne energije. Kako je navedeno jedan od najbitnijih parametara kvalitete električne energije je nazivni napon. Napon oscilira unutar mreže tijekom različitih pogonskih stanja. Zbog toga su izdvojena pravila za održavanje napona.

Pod normalnim stanjem distribucijske mreže se podrazumijeva stanje u kojem su:

- svi korisnici priključeni i bez problema koriste usluge distribucijske mreže, osim onih koji su zbog planiranih i najavljenih radova isključeni s mreže,
- naponi na mjestima isporuke korisnicima u vrijednostima propisanih,
- opterećenja svih elemenata mreže manja od graničnih vrijednosti,
- struje kratkog spoja u svim čvorištima manje od prekidne moći pripadajućih prekidača.

Distributer je odgovoran za pouzdanost rada distribucijske mreže i održavanje parametara kvalitete električne energije u dozvoljenim granicama. Cilj je usklađeno djelovanje distribucijske mreže s prijenosnom mrežom i ostalim distribucijskim mrežama s kojima je povezana. Također je potrebno da mreža bude usklađena s priključenim mrežama i postrojenjima korisnika, jer se tako dijele informacije neovisnom operatoru sistema o budućim potrebama za električnom energijom.

Održavanje napona u distribucijskoj mreži je usluga kojom se naponi u mreži održavaju unutar propisanih granica. U održavanju napona sudjeluju proizvođači i kupci koji s operatorom distribucijskog sustava ugovore to kao pružanje pomoćne usluge. Operator distribucijskog sustava, ugovorom o korištenju mreže utvrđuje uvjete kompenzacije jalove snage proizvođačima i kupcima tako da se osigura napon u propisanim granicama na

odgovarajućim naponskim razinama i obračunskim mjernim mjestima. Preuzimanje jalove snage unutar propisane granice koristi svim korisnicima mreže.

Na srednjenaponskoj strani transformatora 110/x kV referentni regulacijski napon i način regulacije određuje operator distribucijskog sustava u suradnji s operatorom prijenosnog sustava. Da bi se održavala propisana granica odstupanja napona u distribucijskoj mreži transformatori 110/x kV moraju imati automatsku regulaciju napona i to najmanje sa stupnjevima  $\pm 10 \times 1,5\%$ , dok u srednjenaponskoj mreži u beznaponskom stanju u rasponu najmanje  $\pm 2 \times 2,5\%$  [12].

Dozvoljene granice odstupanja od nazivnog napona u normalnom pogonu su:

- za niski napon:  $+6\%/-10\%$  (do 2010. godine), te  $\pm 10\%$  (nakon 2010. godine) u skladu s pravilnikom o normiranim naponima za distribucijske niskonaponske električne mreže i električnu opremu,
- za srednji napon (10 kV, 20 kV, 30 kV, 35 kV):  $\pm 10\%$  [12].

Dozvoljena odstupanja od nazivnog napona u uvjetima normalnog pogona, izuzev slučajeve nastale uslijed poremećaja i prekida napajanja, doneseno je sljedeće:

- za niski napon: u razdoblju od tjedan dana, 95% 10-minutnih prosjeka efektivnih vrijednosti napona trebaju biti u rasponu od  $U_n +6\%/-10\%$  (do 2010. godine), tj.  $U_n \pm 10\%$  (nakon 2010. godine). Znači svi 10-minutni prosjeci efektivnih vrijednosti napona trebaju biti unutar raspona  $U_n +10\% / -15\%$ ,
- za srednji napon: u razdoblju od tjedan dana, 95% 10-minutnih prosjeka efektivnih vrijednosti napona trebaju biti u rasponu od  $U_n \pm 10\%$  [12].

### **3.2. Faktori koji utiču na naponske okolnosti u distribucijskoj mreži**

Faktori koji utječu na naponske prilike u mreži su:

- iznos ulaznog napona na 110 kV mreži ,
- mogućnost upravljanja naponom na transformatorima 110/x, 35/x i 10(20)/0,4 ,
- kompenzacijska postrojenja za jalovu energiju ,
- naponski regulatori u NN mreži ,

- vrsta vodova u mreži: zračni ili kabelski ,
- $\cos\varphi$ ,
- distribuirana proizvodnja [5].

Iznos napona prijenosne mreže od 110kV ne smije prelaziti opseg od  $\pm 10\%$  nazivnog napona. U slučaju da se mreža velikim dijelom sastoji od induktivnih trošila koriste se kondenzatorske baterije kao uređaj za kompenzaciju jalove energije. Koristi se nekoliko tipova kompenzacije:

- fiksna,
- varijabilna,
- regulirana automatski.

Ako se koristi dvosmjerni tok energije u mreži preporučuje se koristiti automatsku ili varijabilna regulacija. Fiksna regulacija mogla bi prouzrokovati probleme ako tok energije krene u suprotnom smjeru od predviđenog jer je za njega prilagođen kompenzacijski uređaj.

### 3.3. Utjecaj vrste vodiča na naponske prilike

Kako su zračni vodovi pretežito induktivnog karaktera potrebno je više jalove energije za prijenos energije do mjesta potrošnje s ciljem prekrivanja padova napona. Ako se koriste kabeli situacija je obratna jer kabele karakterizira kapacitivni karakter. To se odražava na mrežu uslijed slabog opterećenja na način porasta napona mreže. Osim vrste vodova na padove napona još utječu presjek vodova odnosno kabela [5].

Prema sljedećem izrazu moguće je utvrditi kako se porastom presjeka smanjuje otpor vodiča.

$$R = \rho \times \frac{l}{S} \quad (3.3.1.)$$

Gdje je:

- R – električni otpor ( $\Omega$ ),
- $\rho$  – specifični otpor materijala ( $\Omega \text{ m}$ ),
- l – duljina vodiča (cm),
- S – presjek vodiča ( $\text{mm}^2$ ).

Uz navedene faktore pada napona jako je bitno naglasiti kako temperatura također ima jako velik utjecaj na otpor vodiča. Porastom temperature vodiča raste i otpor, do svega se dolazi zaključkom da uslijed prolaska velikih struja kroz vodič raste zagrijavanje. Svaki vodič ima dopuštenu struju kojom se može opteretiti ovisno o načinu i mjestu polaganja. Kod kabela je veća temperatura zagrijavanja u odnosu na zračne vodove jer oni imaju veću mogućnost odvođenja temperature zrakom, to znači da za isti presjek vodiča zračni vod može izdržati veće struje od kablenskog voda.

Tablica 3.3.1. Strujna opterećenja vodova [5]

Mjesto polaganja	Zemlja						Zrak					
	Bakar			Aluminij			Bakar			Aluminij		
Vrsta vodiča	○○○		○ ○	○ ○	○ ○	○ ○	○○○		○ ○	○ ○	○ ○	○ ○
Način polaganja	○○○	○ ○	○ ○	○○○	○ ○	○ ○	○○○	○ ○	○ ○	○○○	○ ○	○ ○
Presjek vodiča mm <sup>2</sup>	Strujno opterećenje (A)											
25	180	165	150	140	130	115	175	160	135	130	125	110
35	215	200	180	165	155	140	210	190	165	170	150	130
50	250	235	215	195	180	165	255	230	200	205	180	155
70	310	290	265	240	225	205	320	285	250	255	220	195
95	370	345	315	290	270	245	385	345	305	305	270	240
120	420	395	360	325	305	280	440	400	350	350	310	275
150	460	440	400	360	340	315	500	455	400	390	355	315
185	530	500	455	410	385	355	580	525	460	450	410	360
240	610	580	525	480	455	415	680	625	550	530	490	425
300	690	650	600	545	510	470	780	725	630	615	560	480
400	780	750		625	590		890	850		710	665	
500	890	840		700	670		990	940		805	750	

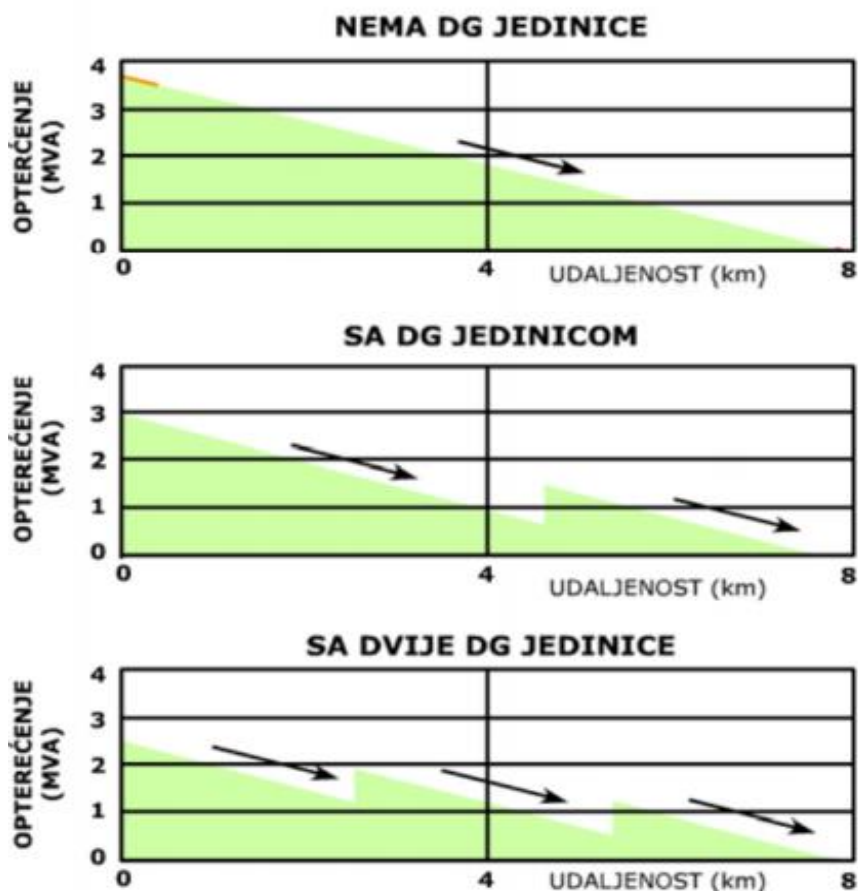
### 3.4. Utjecaj distribuiranog izvora na napon u distribuiranoj mreži

Razvoj novih tehnologija smanjio je cijene troškova proizvodnje električne energije, a to je utjecalo na porast broja izgradnji malih izvora energije. Kako je porastao broj manjih elektrana u distribucijskoj mreži tako se mijenjaju svojstva mreže, dolazi do toka energije u oba smjera mreže odnosno s nižih naponskih nivoa na više. Jedna od promjena koja nepovoljno utječe na mrežu je proizvodnja distribucijskih izvora koja se ne može precizno

predvidjeti već ovisi o meteorološkim prilikama. Uz negativne učinke postoje i pozitivni, a to su:

- Smanjena emisija štetnih tvari ,
- Veća pouzdanost opskrbe ,
- Pобољшanje naponskih prilika u mreži i smanjenje padova napona ,
- Energija se proizvodi na mjestu potrošnje – bez dalekih prijenosa kroz vodove [5] .

S priključivanjem sve više distribuiranih izvora pada opterećenje vodova mreže, a to se događa jer energija više ne mora putovati iz dalekih elektrana već od izvora koji su najbliži. Na taj se način raspoređuje opterećenje, a glavni vodovi postaju rasterećeniji. Raširenost distribucijskih izvora omogućava veće mogućnosti upravljanja u regulaciji napona na širem geografskom području, ali uz to je potrebna koordinacija i korištenje dodatnih alata za regulaciju napona.



Slika 3.4.1. Utjecaj priključenog distribuiranog izvora na opterećenje mreže [3]

## 4. PRIMARNA REGULACIJA

Da bi se ostvarila primarna regulacija potrebno je djelovanje automatskih regulatora napona sinkronih strojeva i regulacijskih transformatora. Automatski regulatori održavaju napon statora na zadanim vrijednostima s ciljem kompenziranja nagle promjene napona, jer često dolazi do brzih i malih promjena vrijednosti napona. Ako dođe do većih i sporijih promjena zadane vrijednosti se mijenjanju s utjecajem sekundarne regulacije. Sinkroni generatori za osnovnu zadaću imaju pretvorbu mehaničke energije u električnu energiju. Bez sinkronih generatora ne bi bila moguća proizvodnja reaktivne snage [4].

Proizvodnjom jalove snage generatora upravlja sustav automatske regulacije uzbude čiji se se rad temelji na dva osnovna načina:

- proporcionalni (P) regulatori,
- viševeličinski regulatori.

Kod viševeličinskih regulatora je specifično da imaju više ulaza i jedan izlaz, te se pojavljuju u obliku kao općeniti PID (proporcionalno-integracijski-derivacijski) regulatori visokog pojačanja ili kao stabilizatori elektroenergetskog sustava. Regulatori s jednim ulazom i jednim izlazom utječu na odstupanje napona na stezaljkama generatora i zovu se P-regulatori. Ako dođe do velikog jalovog opterećenja ulaz u regulator određuje se ovisno o jalovoj struji generatora u cilju kompenzacije pada napona. Generatori koji koriste ovaj tip regulacije nazivaju se strujno kompenzirani generatori. Vanjska karakteristika omogućava im stalnu statiku te se tako ostvaruje stabilna raspodjela jalovog opterećenja među paralelno spojenim generatorima. Kod elektrana s više agregata, često se primjenjuje grupna regulacija napona i jalove snage čije je djelovanje nadređeno djelovanju pojedinačnih regulatora strojeva. U mreži se elektrana s grupnim regulatorom ponaša kao jedan agregat jer u konačnici to pojednostavljuje sudjelovanje elektrane u regulaciji napona i jalove snage.

Grupni regulatori se formiraju s dva odvojena regulacijska kruga. Kod prvog regulacijskog kruga vrši se regulacija napona na sabirnicama elektrane, a kod drugog regulacijskog kruga raspodjela jalovih snaga. Ako se mijenja uzbuda sinkronih generatora dolazi se do ograničenja regulacije jalovih snaga i napona u elektroenergetskom sustavu. Ograničenja su uzrokovana zbog velikih udaljenosti velikih potrošača jalove energije ili dužine visokonaponskih vodova. Kako postoje ograničenja tako je poželjno kompenzaciju jalove snage izvesti što bliže

potrošačima, a ne povećavati proizvodnju jalove snage kod generatora jer se tako rješava problem napona na krajevima voda.

Regulacijom uzbude kompenzatora podešava se proizvodnja njegove jalove snage širokog područja te on može raditi kao potrošač ili generator jalove snage, ovisno o potrebi sustava. Nedostatak sinkronih kompenzatora je što svojim priključenjem povećava struju kratkog spoja, dok mu je prednost izdržavanje kratkotrajnih preopterećenja što kondenzatorske baterije ne podnose. Gledajući s ekonomskog aspekta kondenzatorske baterije su višestruko jeftinije od sinkronih kompenzatora. U posljednje vrijeme se sve više umjesto sinkronih kompenzatora koriste statički kompenzatori jer nemaju potrebu za stalnim održavanjem i visokim troškovima pogona.

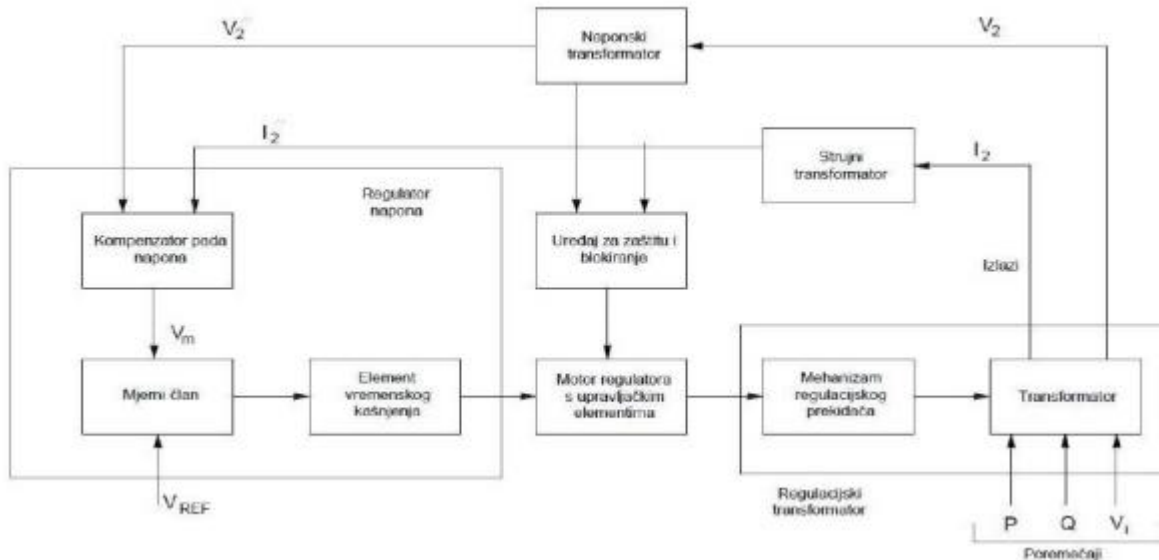
#### **4.1. Regulacijski transformatori**

Regulacijski transformatori koriste se za regulaciju sporih promjena u elektroenergetskom sustavu, te se izvode kao autotransformatori ili kao jedinice s odvojenim namotima. Regulacijski transformatori su jedan od glavnih dijelova sustava za regulaciju napona i jalove snage. Regulacija se izvodi promjenom prijenosnog omjera transformatora, koji utječe na vrijednosti napona i tokove jalovih snaga u sustavu. Mogu se podijeliti u tri načina izvedbe s obzirom na korištenje u okviru EES-a [4]:

- potrošački ili distributivni regulacijski transformatori, a služe za smanjenje vrijednosti napona. Oni se koriste za povezivanje razvodnih mreža srednjeg napona (SN) s distribucijskim mrežama srednjeg napona (SN) i prijenosnim mrežama vrlo visokog napona (VVN) te visokog napona (VN).
- interkonektivni transformatori, koriste se za povezivanje visokonaponskih (VN) mreža različitih razina napona (400/220 kV, 400/110 kV, 220/110 kV) .
- generatorski blok transformatori, služe za povezivanje distribucijskih i prijenosnih mreža s proizvodnim jedinicama.

Navedeni tipovi imaju svoje zadaće u regulaciji napona. Kod distribucijskih regulacijskih transformatora regulator služi za održavanje vrijednosti napona na sabirnicama nižeg napona. U slučaju interkonektivnih transformatora regulator služi za regulaciju jalove snage i razmjenu iste između mreža koje su povezane. Kod generatorskih blok transformatora

regulator služi za regulaciju omjera transformacije te za regulaciju uzbudne struje generatora u svrhu podešavanja proizvodnje jalove snage generatora. Ako je potrošačko čvorište dosta udaljeno od točke mreže, uspješnost regulacije napona i jalove snage nije dovoljna.



Slika 4.1.1. Blok-dijagram regulacije transformatora s promjenom omjera transformacije pod opterećenjem [4]

## 4.2. Regulacija napona pomoću autotransformatora

Autotransformator se često naziva transformatorom u štednom spoju. Dobije se tako da se kod klasičnog transformatora spoji završetak primara s početkom sekundara, a na zajedničkoj točki ostavi izvod. Napon se mjeri između dobivenog izvoda i završetka sekundara. U autotransformatoru se samo dio snage prenosi pomoću induktiviteta, dok se ostatak energije prenosi direktno s primara na sekundar preko fizičke veze. Ako je srednji izvod transformatora pomičan, promjena prijenosnog omjera omogućuje regulaciju. Kako se samo dio snage prenosi induktivnim putem, potreban je manji presjek jezgre što u konačnici dovodi do manje mase ugrađenih dinamo limova. S manjim presjekom jezgre dobije se i manji opseg namota čime je puno manji utrošak bakra, a time je transformator puno jeftiniji. Kako je jezgra manja tako su manji i gubici u željezu, te je napon kratkog spoja manji zbog kraćih namotaja.[5]

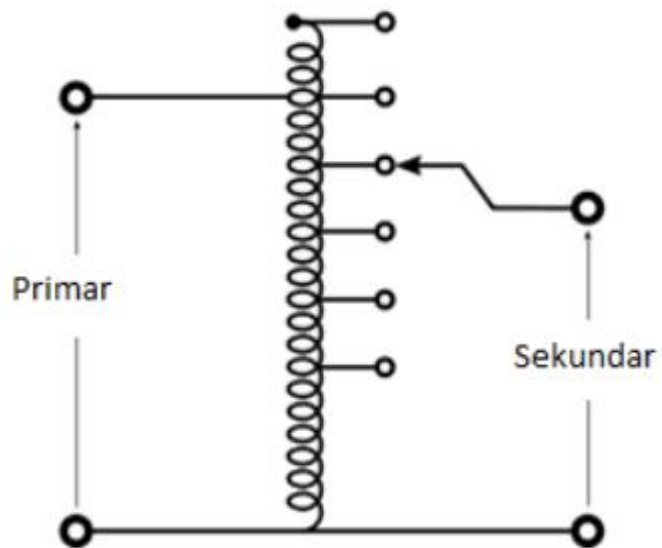


Prema izvedbi, autotransformatori se dijele na:

- silazni
- uzlazni
- regulacijski



Slika 4.2. 1. Silazni i uzlazni autotransformator [5]



Slika 4.2.2. Regulacijski transformator [5]

Prednosti transformatora u štednom spoju su:

- smanjena potrošnja materijala i pristupačnija cijena,
- manje dimenzije,
- manji omski gubici,
- manji gubici u jezgri,
- bolja regulacija napona.

Nedostaci transformatora u štednom spoju:

- nema izolacije između primarne i sekundarne strane,
- direktan prijenos prenapona između primara i sekundara u slučaju kvara,
- slabije propuštanje magnetskog toka između, pa je impedancija mala,
- otežano štíćenje transformatora.

Autotransformator se može koristiti kao trofazni, ali samo u mrežama s uzemljenom nultočkom. Spoj trofaznog namota autotransformatora mora biti u zvijezda spoju da bi se mogao jedan izvod zajedničkog namota uzemljiti. Uporaba autotransformatora kao energetskih transformatora je ograničena, jer postoji prisutnost galvanske veze između namota što u konačnici za krajnjeg korisnika nije sigurno.

Primjene autotransformatora u sredjenaponskoj mreži su na dugim seoskim dalekovodima jer je izvor energije dosta daleko od krajnjeg korisnika. Još jedna od čestih primjena je u željezničkom sustavu jer se vlakovi napajaju iz 25 kV sustava. Da bi se povećala udaljenost između napojnih točaka električne mreže oni mogu biti raspoređeni tako da napajaju podijeljenu fazu 25-0-25 kV trećom žicom (suprotnom fazom) koje su izvan dosega gornjeg kolektora vlaka. Navedena točka 0V napajanja spojena je na tračnicu, a druga točka 25 kV na gornju kontaktnu žicu. Tako u čestim intervalima autotransformator povezuje kontaktnu žicu s tračnicom i drugim opskrbnim vodičem. Na ovaj način sustav povećava korisnu udaljenost prijenosa te smanjuje inducirane smetnje u vanjskoj opremi kao i troškove energije.

Tipaska snaga autotransformatora računa se prema izrazu:

$$S_T = S_a \left( 1 - \frac{U_{2a}}{U_{1a}} \right) \quad (4.2.1.)$$

Gdje je:

$S_T$ -tipska snaga autotransformatora (kVA),

$S_a$ -nazivna snaga autotransformatora (kVA),

$U_{2a}$ -napon na sekundarnom namotu (kV),

$U_{1a}$ -napon na primarnom namotu (kV).

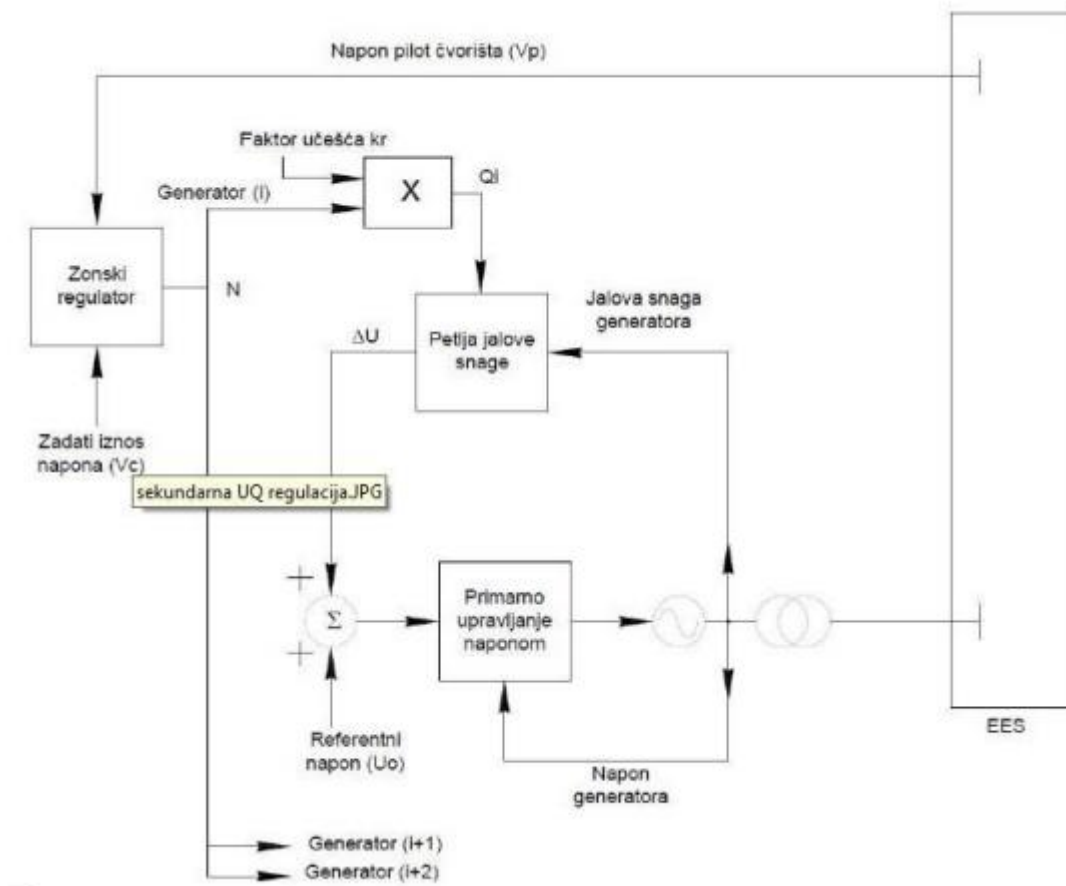
## 5. SEKUNDARNA REGULACIJA

Kod sekundarne regulacije mijenjaju se ulazne vrijednosti primarnih regulatora u svrhu postizanja planiranog napona mreže. Ova vrsta regulacije provodi se po regulacijskim područjima, odnosno pojedinim dijelovima mreže. Regulacijska područja sastoje se od proizvodnih jedinica, velikog broja vodova ili kabela te spojnih vodova sa susjednim regulacijskim područjem. Jalova snaga u mreži se troši pri velikim opterećenjima, zato je potrebna proizvodnja iste za vrijeme malih opterećenja. Proizvodnja jalove snage ovisi o naponu koji se pusti u mrežu, a potrošnja ovisi o struji opterećenja. Uslijed preopterećenja prijenosnog kapaciteta voda dolazi do povećanog provjesa voda [4].

To znači da je ukupna jalova snaga voda jednaka razlici potrošnje i proizvodnje jalove snage. Kod sekundarne regulacije podjela mreža se sastoji od neinteraktivnih zona čiji se napon mjeri u čvorištima unutar zone. Osim kontralabilnih čvorišta unutar zone nalaze se i nekontralabilna čvorišta. U kontralabilna čvorišta priključeni su sinkroni generatori, kompenzatori, regulacijski transformatori i kondenzatorske baterije radi mijenjanja injektiranog napona odnosno jalove snage. Za razliku od kontralabilnih čvorišta u nekontralabilnim čvorištima nema uređaja za regulaciju.

Svi podaci o izmjerenim tokovima snaga, tokovima djelatnih i jalovih snaga u pojedinim granama se obrađuju u upravljačkom centru koji je nužan za pravilan rad sekundarne regulacije u svakom regulacijskom području. Za primarne regulatore u promatranom području referentne veličine određuju se na temelju prikupljenih informacija uz korištenje algoritma za

proračun u stvarnom vremenu. Putem informacijskog sustava do primarnih regulatora prenose se generirane veličine.



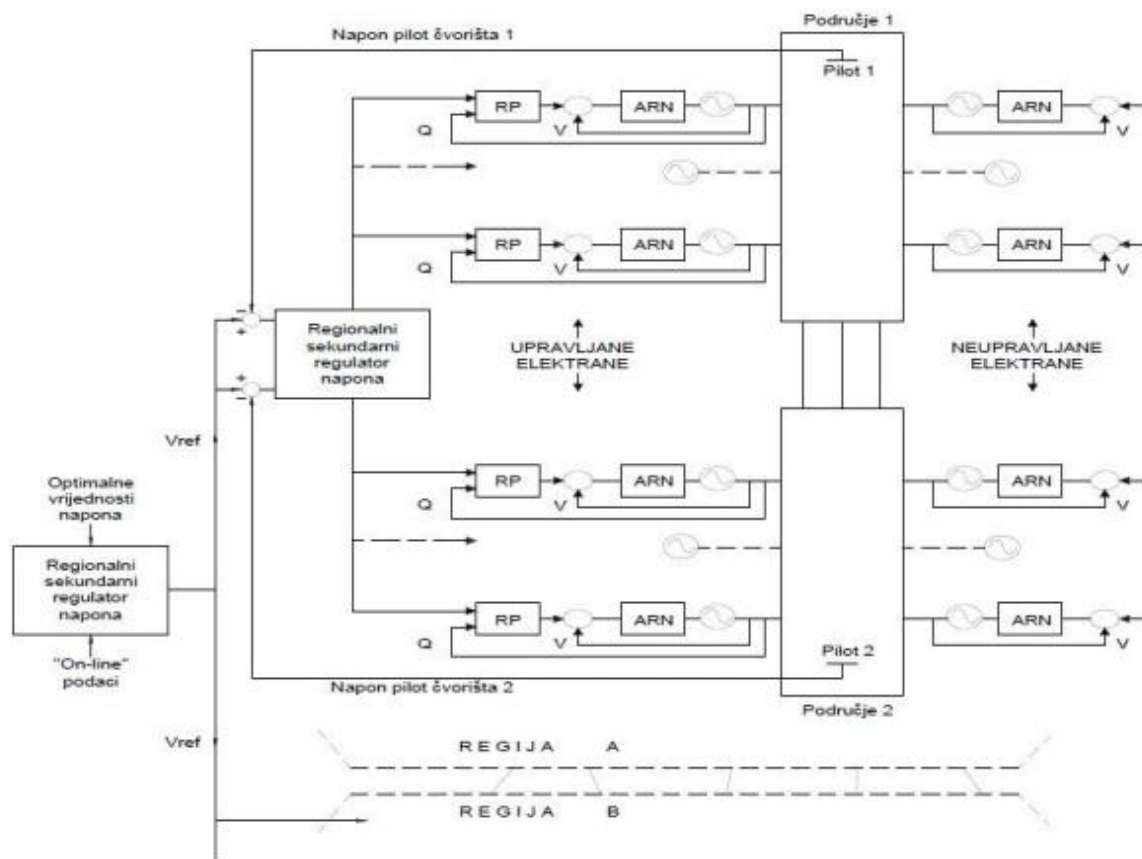
Slika 5.1. Blok-dijagram provedbe sekundarne regulacije [4]

Regulacija upravljačkih signala vrši se ciklički ažuriranjem svakih 10 sekundi u svrhu sekundarne regulacije. Da ne bi došlo do nestabilnosti regulacijske petlje vremenska konstanta djelovanja primarne regulacije treba biti veća od vremenske konstante sekundarne regulacije. Osnovni problem izvođenja sekundarne regulacije je kontrola tokova jalovih snaga po spojnim vodovima između bliskih regulacijskih područja. Da bi se problem što lakše otklonio bitna je jako dobra koordinacija susjednih regulacijskih područja. Sa sekundarnom regulacijom nadziru se kritična čvorišta između zona, a prilikom izrade je jako bitno proučiti opterećenje i topologiju mreže.

Koriste se dva tipa koordinacije , a to su:

- bilateralno,
- multilateralno.

Navedena dva tipa koordinacije ostvaruju se putem centralne koordinacije sekundarnih regulatora u procesu tercijarne regulacije.



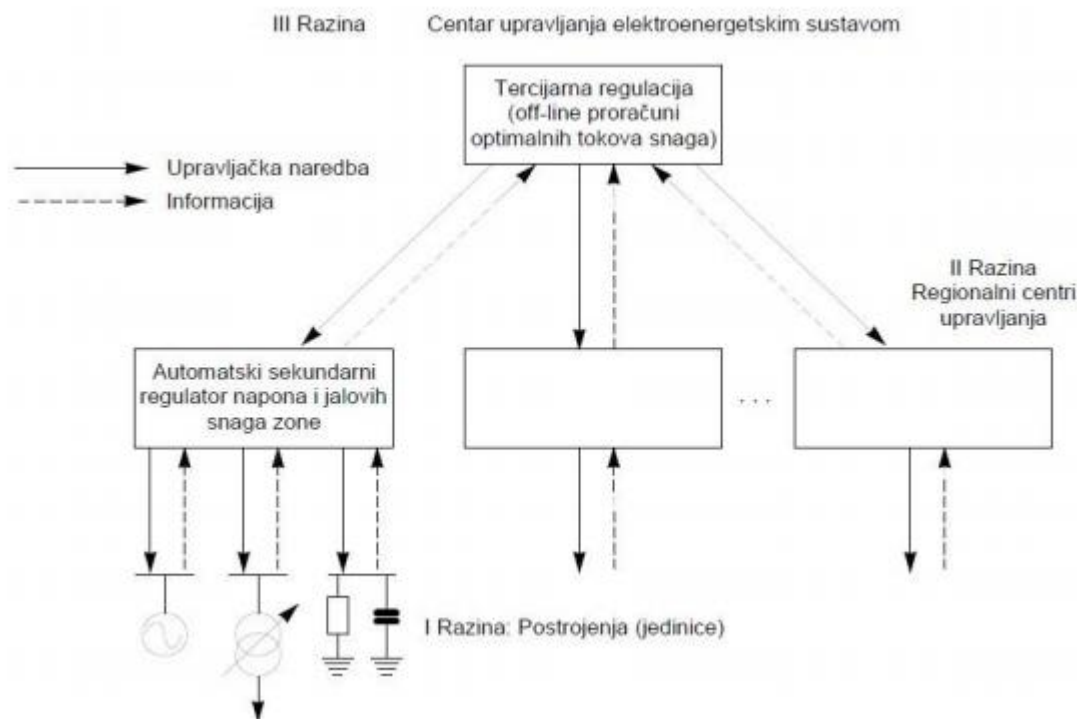
Slika 5.2. Pojednostavljena shema hijerarhijskog sustava upravljanja naponom [4]

## 6. TERCIJARNA REGULACIJA

Svrha tercijarne regulacije je optimalno vođenje sekundarnih regulatora pojedinih regulacijskih područja s ciljem upravljanja jalovim snagama i smanjenjem gubitaka u mreži. Za razliku od primarne i sekundarne regulacije ovaj tip regulacije izvodi se kao ukupna regulacija na cjelokupnom nivou elektroenergetskog sustava. U sekundarnoj regulaciji djelovanje nekih regulatora je off-line proces koji nema zatvorenu povratnu vezu. Nakon podešenih vrijednosti sekundarnih regulatora regulacijskih područja bitno je informaciju s vrijednostima poslati na lokaciju koju je potrebno regulirati. Te informacije prenose se putem SCADA (eng. Supervisory Control And Data Acquisition) sustava ili telefonskim putem [4].

Uz upravljanje jalovom snagom tercijarna regulacija odlučuje o uključenju statičkih uređaja za proizvodnju i potrošnju jalove snage. Statičke uređaje uključuju ili isključuju dežurni operateri nadležni za odgovarajuće postrojenje, a sve prema zadanom rasporedu ili prema zahtjevima operatera iz centra za upravljanje elektroenergetskim sustavom. Zadani raspored se sastavlja iz sata u sat dok se ne odredi dnevni program rada. Uz pomoć programa za proračun optimalnih tokova snaga izračunavaju se vrijednosti napona i razmjene jalove snage uz usporedbu stvarnih vrijednosti sa željenim vrijednostima.

Kako je tercijarna regulacija osnovana na kontroli razmjene jalove snage na spojnim vodovima između pojedinih zona i kontroli napona u vodećim čvorovima elektroenergetskog sustava tako za njezinu funkcionalnu izvedbu potrebno je koristiti odgovarajuću opremu. Oprema koja odgovara traženoj regulaciji je oprema automatike, informacijski i telekomunikacijski sustavi, posebna programska podrška i algoritmi upravljanja. Ovaj tip upravljanja regulacijom u elektroenergetskom sustavu naziva se hijerarhijski organizirani sustav.



Slika 6.1. Upravljanje U-Q regulacijom na tri razine [4]

## 6.1. Međudjelovanja razina regulacije napona

Kako je već navedeno unutar nekoliko sekundi od nastanka poremećaja prvo djeluje primarna regulacija, dok se sekundarnom regulacijom modificiraju referentne ulazne veličine kod većih i sporijih promjena. Sekundarna regulacija nastupa nakon nekoliko minuta od početka djelovanja primarne regulacije, jer proizvodnja i potrošnja nisu više u ravnoteži. Sekundarna regulacija provodi se po regulacijskim područjima koja su povezana sa susjednim regulacijskim područjem spojnim vodovima [4].

Cijeli proces sekundarne regulacije provodi se ciklički ažuriranjem svakih 10 sekundi. Regulacija se mora odvit i u najgorim zamišljenim uvjetima za neki poremećaj. Da bi regulacija djelovala koordinirano zaslužna je tercijarna regulacija. Tercijarnom regulacijom odvija se koordiniranje djelovanja sekundarne regulacije pojedinih regulacijskih područja. Na tercijarnu regulaciju gleda se kao globalnu jer ona vrši regulaciju na razini cijelog elektroenergetskog sustava.

Tercijarna regulacija odlučuje o uključivanju i isključivanju statičkih uređaja za proizvodnju i potrošnju jer su oni dio primarne i sekundarne regulacije, ali pod kontrolom tercijarne

regulacije. Proces uključivanja/isključivanja obavlja se po dnevnom programu rada koji se izrađuje iz sata u sat ili u slučaju izvanredne situacije na zahtjev operatora iz centra za upravljanje elektroenergetskim sustavom.

## **6.2. Transformator s uzdužnom regulacijom napona**

Transformator s uzdužnom regulacijom napona jedan je od najpoznatijih i najpraktičnijih metoda regulacije napona. Koristi se nekoliko naziva za navedenu vrstu transformatora, a neki od naziva su transformator s naponskom regulacijom, regulacijski transformator, transformator s uzdužnom regulacijom. Ova vrsta transformatora se koristi za povezivanje visokonaponskih i sredjenaponskih mreža (npr. 110/35 kV i 110/20kV). Transformatori na naponskim razinama 110/35kV i 110/20kV izvode se kao regulacijski zbog ujednačavanja napona za različita opterećenja te za smanjivanje gubitaka u mreži [7]. Kod ove vrste transformatora može se mijenjati prijenosni omjer namota pod opterećenjem. Da bi se izvršila regulacija napona promjenom prijenosnog omjera transformatora potrebno je pomicati preklopku na visokonaponskoj strani transformatora. Ako se poveća broj zavoja visokonaponskog namota snižava se napon na niskonaponskoj strani i suprotno. Ako se smanji broj zavoja visokonaponske strane dolazi do porasta napona na niskonaponskoj strani transformatora. Da bi se promijenio prijenosni omjer transformatora koriste se ručne i automatske preklopke. Ako se regulacija vrši pomoću ručnih preklopki transformator mora biti u beznaponskom stanju. Zbog tog načina regulacije promjena prijenosnog omjera izvodi se samo tijekom remonta transformatora ili u slučaju potrebe za poboljšanjem naponskih prilika u mreži. Ako se regulacija vrši automatskim preklopkama mora postojati regulator koji će izvršiti preklapanje uz određene parametre. Da bi se unaprijedila regulacija napona duž distribucijskog voda postoji mogućnost da se regulator preklopke transformatora opremi kompenzacijom na vodu.





Slika 6.2.1. Regulacijska sklopka [6]

Prednost navedene kompenzacije je ta da se poveća napona na stezaljkama transformatora tijekom većih opterećenja, te se snizi napon tijekom niskih opterećenja. Kako je navedeno to se postiže kompenzacijom pada napona duž zamišljene impedancije. Da bi se održala vrijednost napona na stezaljkama transformatora odnosno na početku distribucijskog izvoda koristi se sljedeći izraz:

$$U = U_{ref} + \frac{r_s \times P + x_s}{U_{nom}} \quad (6.2.1.)$$

gdje je:

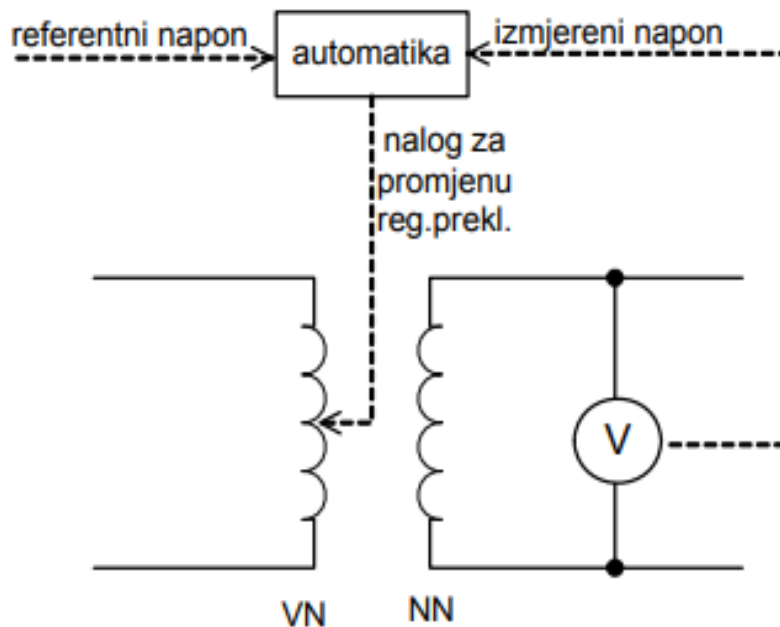
$P$  – ukupna snaga kroz transformator (kW),

$U_{ref}$  – referentni napon regulatora (kV),

$U_{nom}$  – nazivni napon regulatora (kV),

$r_s, x_s$  – impedancijska podešenja regulatora ( $\Omega$ ).

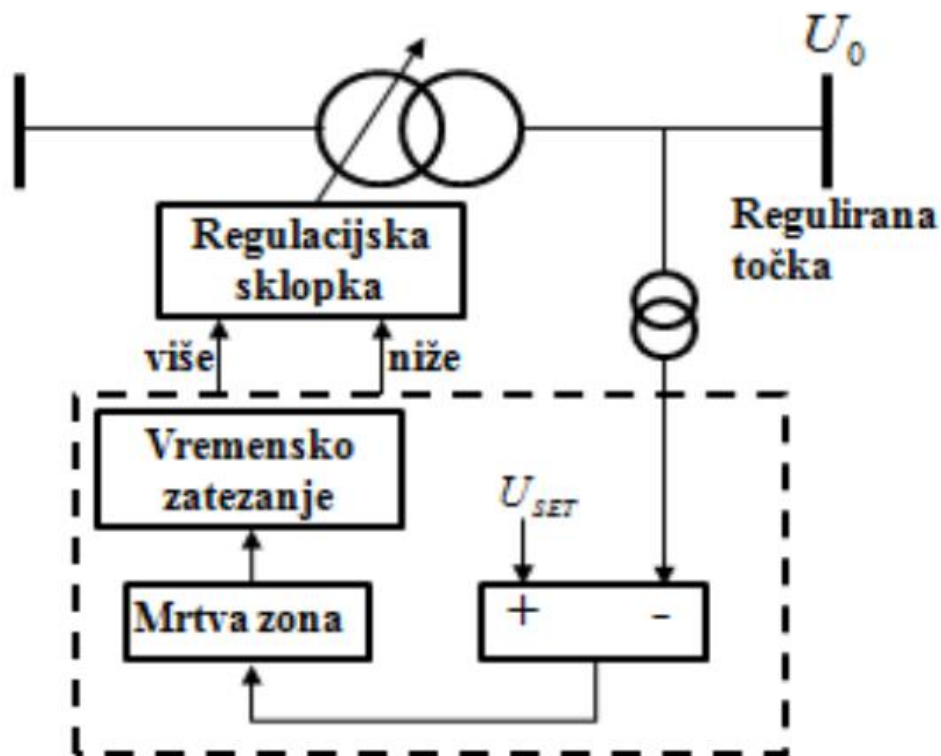
Ako se koristi regulator onda napon nije konstantan na stezaljkama transformatora nego se održava konstantnim u zamišljenim točkama duž izvoda.



Slika 6.2.2. Princip rada automatske regulacije napona na transformatoru [7]

Kod suvremenih transformatora s uzdužnom regulacijom napravljen je 21 položaj preklopke za svaku fazu. Ti položaji su napravljeni za jedan neutralni položaj, deset položaja za smanjivanje napona u koracima po 1.5%, te deset položaja za povećanje napona u koracima po 1.5%. Još se može zapisati da transformator ima opseg regulacije  $\pm 10 \cdot 1.5\%$  nazivne vrijednosti napona. To bi za transformator s naponskom razinom 20 kV značilo da može regulirati napon u opsegu od 17 kV do 23 kV. Zbog poboljšanja naponskih prilika uvela se izrada transformatora nazivne snage 21 kV koji ima opseg regulacije napona od 17.85 kV do 24.15 kV. Da bi se izvelo preklapanje potrebno je mjeriti stvarni napon sekundara pomoću naponskog mjernog transformatora. Ako napon prijeđe dozvoljenu granicu odstupanja relej će nakon vremenskog zatezanja i utvrđivanja odstupanja poslati naredbu elektromotoru da promjeni položaj preklopke odnosno odcjepa. Elektromotor preko osovine koja ulazi u kućište transformatora izvodi zakretanje odnosno prespajanje pomoćnog kontaktnog prsta kojeg sačinjava prigušnica ili otpor za ograničavanje struje preklapanja. Promjenom prijenosnog omjera namota ne mijenja se samo napon nego i tok jalove snage u slučaju paralelnog rada transformatora ili dvostrano napajane mreže. Regulacijskom sklopom upravlja se pomoću

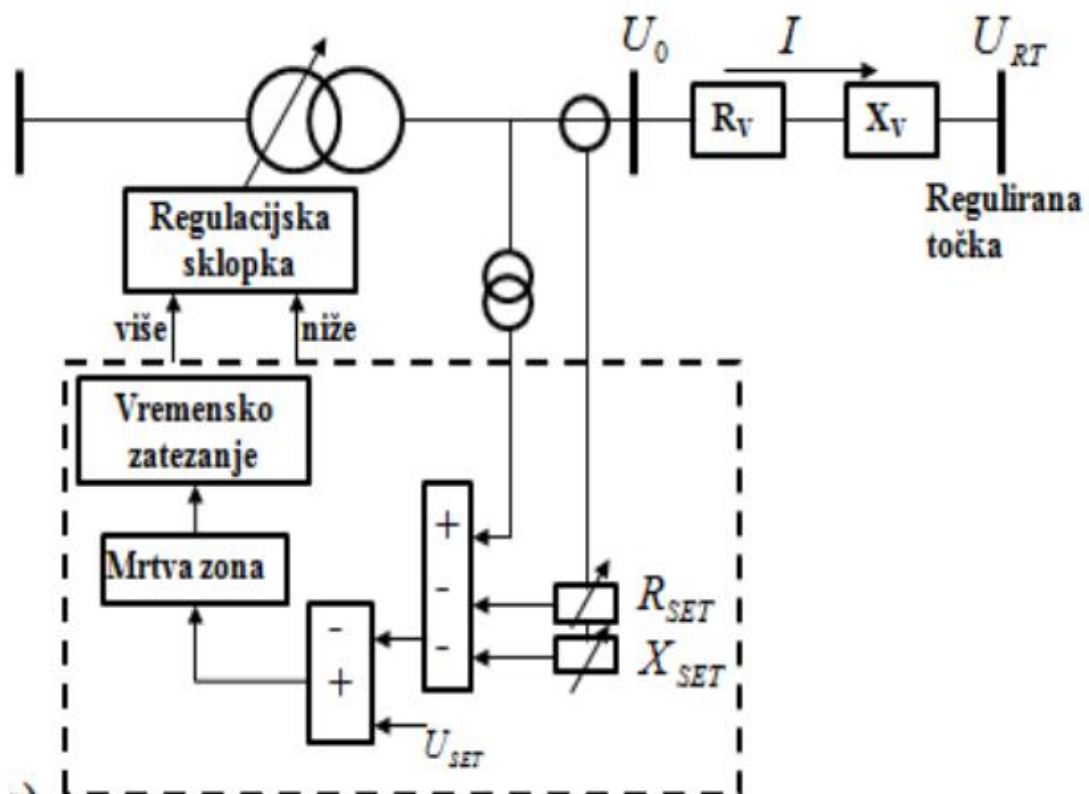
automatskog naponskog upravljačkog releja. Ova vrsta releja ima mogućnost upravljanja sklopkom tako da održava postavljenu željenu vrijednost. Najčešće u praksi se održava malo povišeni napon na sabirnicama transformatora. U praksi bi to značilo da se u npr. 20 kV mreži na sabirnicama drži napon iznosa 21 kV primjenjujući ograničenja vezana za zadane vrijednosti. Ograničenja su vezana uz promjene opterećenja, a to znači da se napon mijenja npr. na 110 kV mreži i 20 kV mreži. Napon se može mijenjati u kratkom vremenskom razdoblju iz čega proizlazi da treba učestalo mijenjati svoj položaj. Ako se često mijenja položaj regulacijske sklopke značajno joj se smanjuje vijek trajanja, a ne postiže se značajno poboljšanje regulacije. Zbog toga se uvodi vremensko zatezanje i raspon promjene napona unutar kojeg će sklopka biti neaktivna. To područje u kojem je relej neaktivan zove se mrtva zona. Tada relej neće dati naredbu za promjenu odcjepa, a to u konačnici znači da se neće pokrenuti postupak odbrojavanja vremena zatezanja[7].



Slika 6.2.3. Shema relejnog regulacijskog transformatora [7]

Na slici se nalazi princip spajanja relejnog regulacijskog transformatora s redoslijedom djelovanja u slučaju potrebe za promjenom napona. Koristeći naponski mjerni transformator dobije se podatak regulatora o naponu koji se uspoređuje s postavljenom vrijednosti  $U_{SET}$ , te ukoliko se utvrdi mala razlika ostaje u mrtvoj zoni te regulator ne djeluje. Ako se pojavi veća

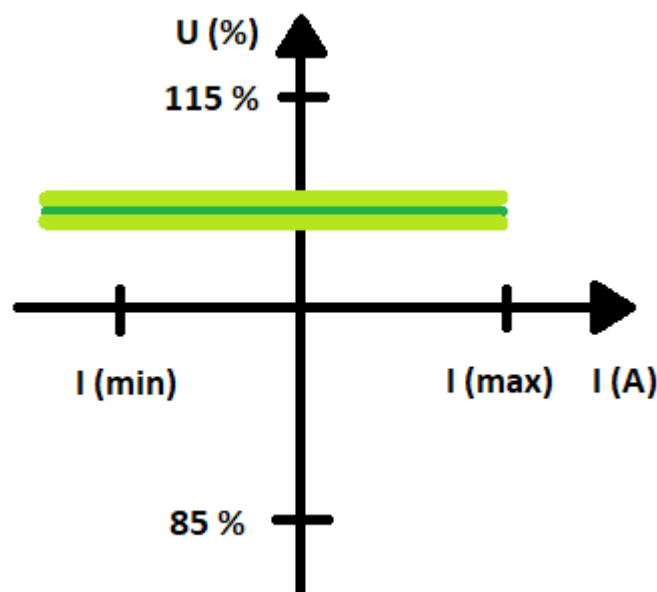
razlika između postavljenog i stvarnog napona pokreće se odbrojavanje zatezanja. Da bi se pokrenulo odbrojavanje potrebna je velika promjena napona, ako se napon vrati u mrtvu zonu odbrojavanje se prekida. Kad završi odbrojavanje šalje se signal za prebacivanje sklopke na više ili niže čime se smanjuje ili povećava napon na sekundaru transformatora odnosno na sabirnici. Ako se pretpostavi da distribucijska mreža više nije samo pasivna već je aktivna tj. sadrži distribuirane izvore u dubini mreže ovakav način regulacije može biti nesiguran. Ako se na njihovom primaru pojavi iznos napona 22 kV nije moguće postići nazivnu vrijednost napona na niskonaponskoj mreži zbog mogućnosti promjene odcjepa od  $\pm 5\%$  [7]. Ako se želi vidjeti podatak o opterećenju mreže ili padu naponu na vodovima nije moguće utvrditi mjerenjem napona na sabirnicama. Da bi se dobilo više informacija i da bi se prilagodila regulacija potrebno je dodati serijski strujni mjerni transformator na jednu fazu te spojiti izlazne vrijednosti u regulator napona. Strujni mjerni transformator prikazuje vrijednost koliko je opterećenje u mreži, te se prikazuje smjer tokova snaga. Na sljedećoj slici je prikazana shema relejnog regulacijskog transformatora sa strujnom kompenzacijom.



Slika 6.2.4. Shema regulacijskog transformatora sa strujnim mjernim transformatorom [7]

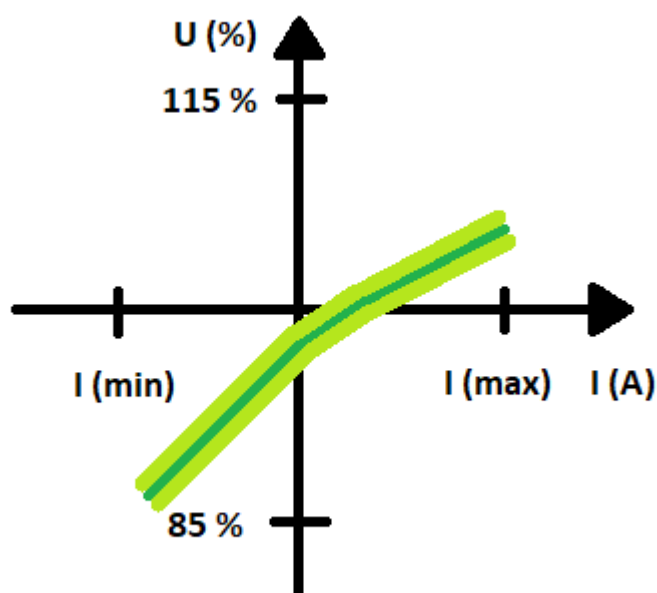
Uz korištenje strujnog mjernog transformatora moguće je regulirati napon u određenom dijelu mreže. Da bi se izvršila takva vrsta regulacije poznata impedancija mreže množi se sa strujom iz čega je moguće izračunati koliki je pad napona između sabirnice i napona koji je zadan. Ako mrežu sačinjavaju mnogi distribuirani izvori kao što su solarne elektrane nije nužno uvijek držati napon na nekoj referentnoj vrijednosti već u ovisnosti o proizvodnji ili potražnji taj se napon može mijenjati. Tako se smanjuje rizik od visokog napona tijekom velike proizvodnje distribuiranih izvora. Za određene iznose struje izrađuje se karakteristika koja se unosi u regulator radi mijenjanja napona u ovisnosti o struji.

Na sljedećoj slici prikazana je uobičajena karakteristika automatske regulacije napona koja nije ovisna o struji kroz strujni mjerni transformator.



Slika 6.2.5. Karakteristika automatske regulacije napona

Jedna od optimalnih karakteristika za regulaciju napona u ovisnosti o struji je prikazana na sljedećoj slici.



Slika 6.2.6. Usmjereno strujno zavisna karakteristika automatske regulacije napona

Usmjereno strujna karakteristika vrši naredbu pomoću koje se povećava napon za velike iznose struje, tj. za veliko opterećenje napon se povećava. Za neko malo opterećenje napon se smanjuje čime se zaključuje da postoji proizvodnja unutar dubine mreže. Prelaskom na lijevu stranu karakteristike mijenja se smjer struje što znači da se tokovi snage mijenjaju, a sve uslijed distribuirane proizvodnje koja proizvodi više nego što konzum zahtjeva. Na karakteristici se vidi promjena nagiba smanjenja napona, a sve uslijed ograničavanja visokog napona u dubini mreže. S karakteristike se očitava što je veća suprotna struja znači da je napon u mreži kod proizvođača veći. Karakteristike je potrebno pažljivo podesiti prema stvarnim uvjetima. Još je moguće koristiti SCADA sustav pomoću kojeg bi se saznala proizvodnja distribuiranih izvora u svrhu prilagođavanja karakteristike regulatora [7].

Kao napredak u distribucijskim mrežama upotrebljava se regulacijski distributivni transformator. Ova vrsta transformatora se sastoji od klasičnog dijela transformatora te nadogradnje koju proizvodi npr. „Gridcon iTap“ Njemački proizvođač Maschinenfabrik Reinhausen iz Regensburga. Ova vrsta transformatora ima mogućnost automatske regulacije što predstavlja isplativu regulaciju gledajući s ekonomskog stajališta. Snaga transformatora za ovu vrstu regulacije kreće od 250 kVA do 800 kVA, a naponske razine do 24 kV. Ova vrsta transformatora ima mogućnost regulacije pod opterećenjem  $\pm 10\%$  nazivne vrijednosti napona.

Regulacija se izvodi ovisno o potrebi distribucijske mreže. Sličnih su dimenzija kao klasični transformatori, osim visine koja je kod regulacijskih veća zbog upravljačkog motora i ostalih dijelova za preklapanje. Na sljedećoj tablici je prikazana usporedba klasičnog i regulacijskog 20 kV transformatora.

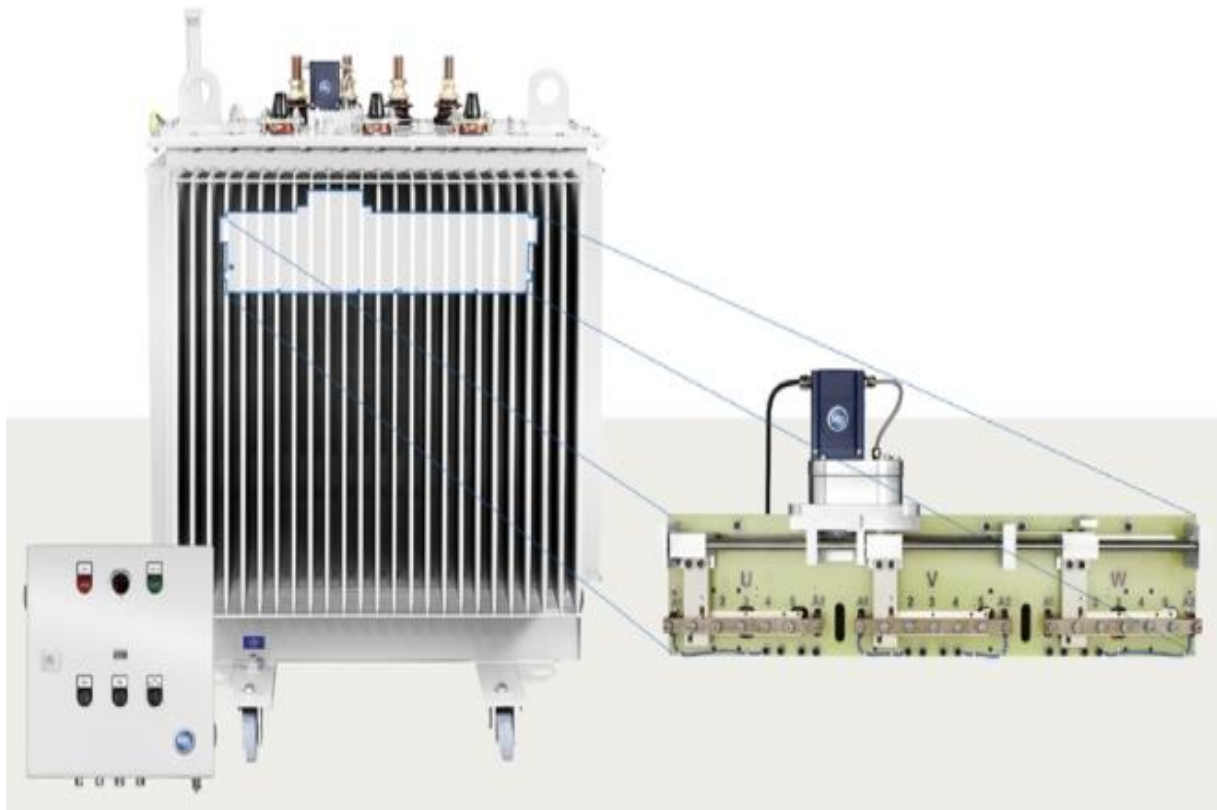
Tablica 6.2.1. Usporedba nazivnih podataka transformatora [6]

	Regulacijski distributivni transformator	Klasični distributivni transformator
Nazivna snaga	400 kVA	400 kVA
Tip transformatora	5TRNO400-24/AB	5TBNO400-24/AB
Prijenosni omjer	20kV±4x2.5%/0.4kV	20kV±2x2.5%/0.4kV
Promjena prijenosnog omjera	Pod opterećenjem	U beznaponskom stanju
Napon kratkog spoja	4%	4%
Gubici praznog hoda	430 W	430 W
Gubici tereta	3850 W	3850 W
Duljina x širina x visina	1210x860x1580 mm	1210x860x1315 mm
Masa ulja	365 kg	270 kg
Ukupna masa	1670 kg	1390 kg

Ova vrsta transformatora proizvodi se i u Republici Hrvatskoj u kompaniji Končar D&ST. Nakon ispitivanja i puštanja u rad prvih transformatora ove kompanije nastavljena je proizvodnja zbog puno boljeg rješenja za probleme naponskih prilika nastalih utjecajem distribuiranih izvora. Kod ove vrste transformatora sklopka je izvedena tako da se može ugraditi na mjesto preklopke klasičnog transformatora [7].

Karakteristike glavne sklopke su :

- kompaktne dimenzije,
- automatsko podešavanje položaja u regulaciji,
- prije svake promjene pozicije automatska provjera elektroničkih i mehaničkih elemenata,
- sustav zaključavanja zbog struje uklapanja,
- spriječena pojava iskrenja u transformatorskom ulju.



Slika 6.2.7. Gridcon iTap regulator napona [8]

## 7. KORIŠTENJE KOMPENZACIJSKIH UREĐAJA U REGULACIJI NAPONA

Kako je navedeno uz pomoć reguliranih kondenzatorskih baterija i prigušnica ostvaruje se primarna regulacija napona. Kondenzatorske baterije su u mreži podijeljene u posebne skupine, a konstruirane su s vlastitim prekidačima za uklop/isklop s obzirom na zahtjeve mreže. Kondenzatorske baterije upotrebljavaju se za povećanje napona i proizvodnju jalove snage u mreži. Koriste se dva tipa spajanja kondenzatorskih baterija:

- na čvorište mreže (paralelno spajanje),
- na vodove (serijsko spajanje).

Paralelni priključak ima važnu ulogu u regulaciji napona u elektroenergetskom sustavu. Najviše se koristi u distribucijskim mrežama za kontrolu vrijednosti napona i poboljšanje faktora snage potrošača. Serijski spoj najviše se koristi u svrhu povećanja rezervne



stabilnosti. Navedena dva tipa priključaka imaju glavnu ulogu u osiguravanju željenih naponskih prilika te smanjenju gubitaka u mreži.



Slika 7.1. Prikaz kondenzatorske baterije [9]

S obzirom na mogućnost upravljanja jalovom snagom razlikuju se dvije izvedbe kondenzatorskih baterija:

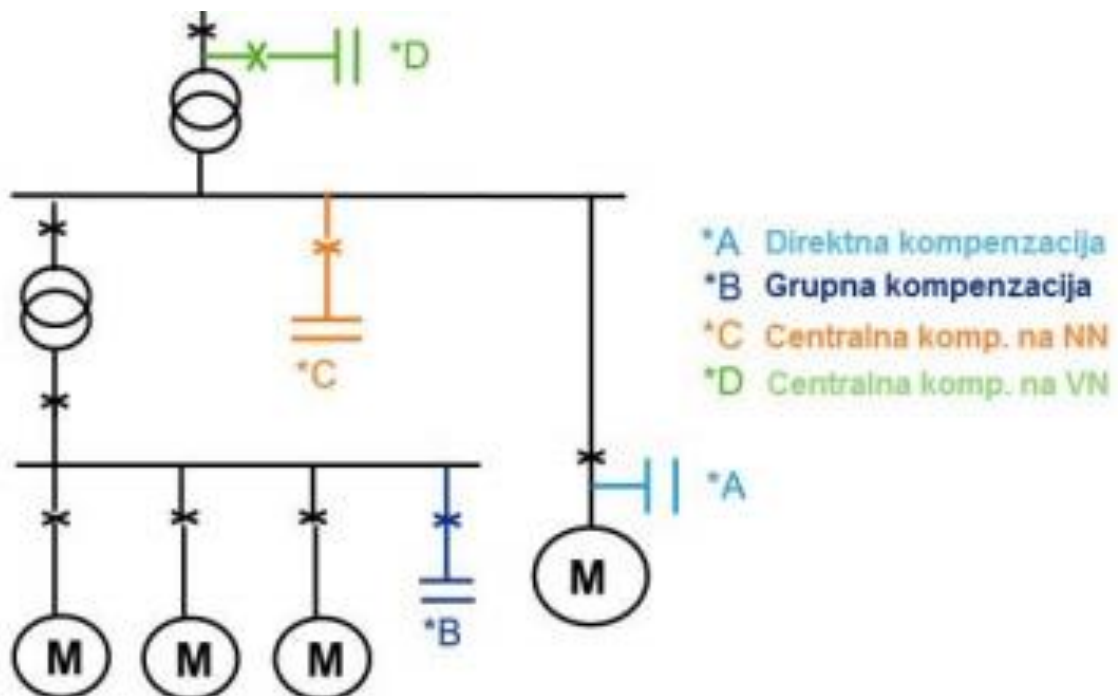
- kondenzatori s fiksnim kapacitetom su neupravljive komponente, a svoj kapacitet mogu mijenjati u diskretnim stupnjevima s promjenom uključenosti prekidača. Jalova snaga se po potrebi prilagođava potrebama sustava.
- mehanički uklopni kondenzatori rade na način stupnjevito aktivnog upravljanja. Ovaj tip kondenzatorskih baterija se dobije tako da se kondenzatori s fiksnim kapacitetom podijele u više nivoa i zatim se priključe na sustav pomoću mehaničkih sklopnih aparata (sklopke, prekidači). Uz to se dodaje uređaj za upravljanje koji prati parametre kao što su napon i faktor snage. Na osnovu tih parametara šalje naredbu za uključenje odnosno isključenje pojedinih stupnjeva.

Osnovni nedostatak kondenzatorskih baterija je ovisnost proizvedene jalove snage o kvadratu napona priključenog čvorišta. Zbog te činjenice mogućnosti kondenzatorskih baterija smanjuju se u najbitnijim trenucima kada je vrijednost napona u mreži niska. Gledajući ekonomski aspekt kondenzatorske baterije imaju prednost zbog niskih investicijskih troškova i jednostavne ugradnje u kratkom vremenu te male izloženosti kvarovima. Zbog toga se kondenzatorske baterije koriste u elektroenergetskom sustavu tamo gdje nije potreban dinamički i brzi odziv.

## 7.1. Kondenzatorske baterije

Ako se spoji više kondenzatora u paralelu dolazi se do naziva kondenzatorska baterija. Kako se već navelo kondenzatorska baterija služi za kompenzaciju induktivne energije. Kondenzatorske baterije mogu kompenzirati jalovu snagu [10]:

- pojedinačnog trošila,
- grupe trošila (dijela mreže).



Slika 7.1.1. Način spajanja kondenzatorske baterije [10]

Snaga jednofaznog kompenzatora:

$$Q_c = \frac{U^2}{x_c} = U^2 \omega \quad (7.1.1.)$$

Gdje je:

U- nazivni napon (kV),

$x_c$ -kapacitivni otpor kondenzatora ( $\Omega$ ),

$\omega$ - kružna frekvencija (rad/s),

C- kapacitet kondenzatora (F).

Snaga trofaznog kompenzatora:

$$Q_c = 3U_f^2 \omega C \quad (7.1.2.)$$

Gdje je:

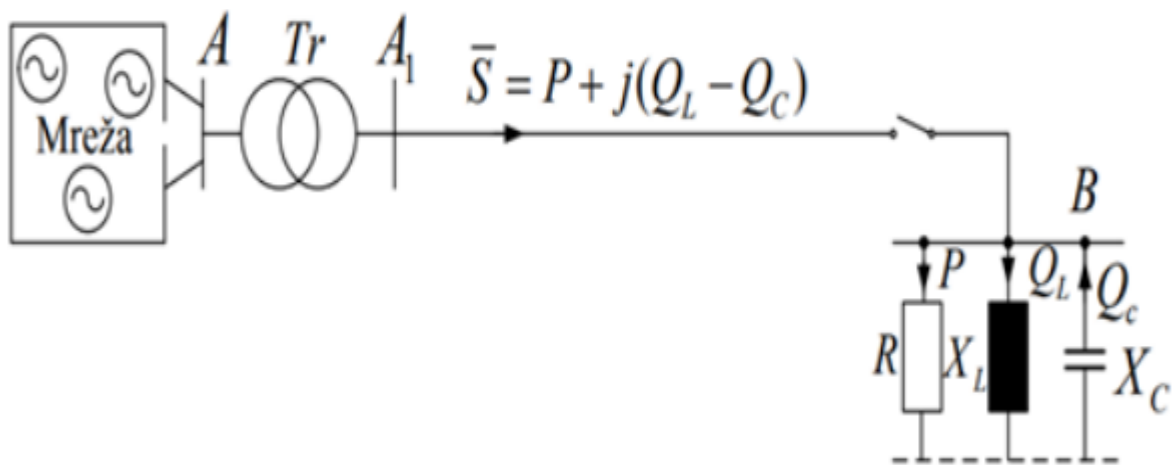
$U_f$ - fazni napon (kV),

$\omega$ - kružna frekvencija (rad/s),

C- kapacitet kondenzatora (F).

## 7.2. Kondenzatorske baterije spojene uz trošilo

Kod kondenzatorskih baterija spojenih uz trošilo poništavanje jalove snage događa se odmah uz trošilo te se mreža oslobađa od jalove energije. Da ne bi došlo do prekompenzacije uz isključenje trošila isključuje se i kondenzator. Kod ovog načina kompenzacije nedostatak je u ekonomskom smislu. To se može primijetiti gledajući kondenzator koji ničemu ne koristi kada taj dio mreže nije u funkciji. Ako je veći broj kondenzatora u mreži povećava se ukupni instalirani kapacitet.

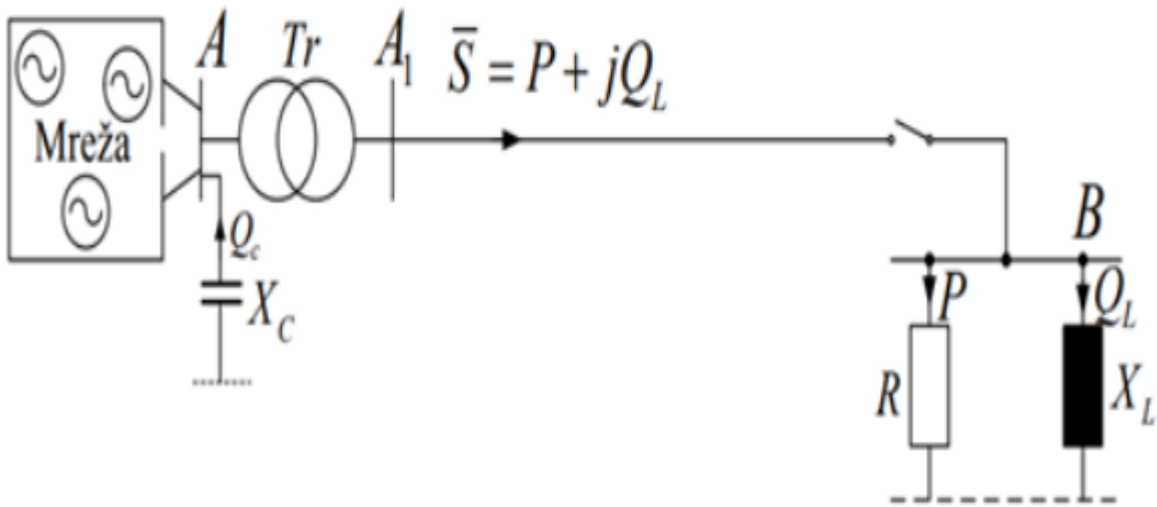


Slika 7.2.1. Prikaz spajanja kondenzatora uz trošilo [7]

## 7.3. Kondenzatorske baterije spojene uz grupu trošila

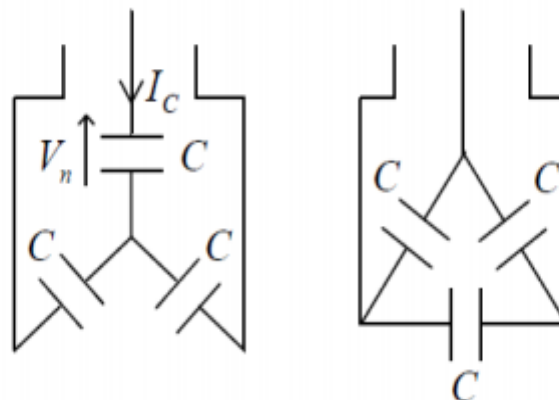
Ako su kondenzatorske baterije spojene uz grupu trošila do poništavanja induktivne komponente snage dolazi na sabirnicama zajedničkim za grupu trošila određene kondenzatorske baterije. Tada je cijela mreža opterećena jalovom energijom sve dok ne prođe kroz kondenzatorsku bateriju. Jako je važno da se kod projektiranja mreže u obzir uzme i strujno opterećenje jalove energije. Ovaj način spajanja kondenzatorskih baterija je ekonomski isplativiji od ranije navedene opcije spajanja zbog smanjenog kapaciteta. Kao nedostatak treba uzeti u obzir stepeničastu regulaciju. Za finiju regulaciju potrebno je više

razina jediničnih kapaciteta da bi razlika između skokova vrijednosti kapaciteta bila što manja. Ako se koristi fina regulacija opet se povećavaju troškovi sustava.[5]



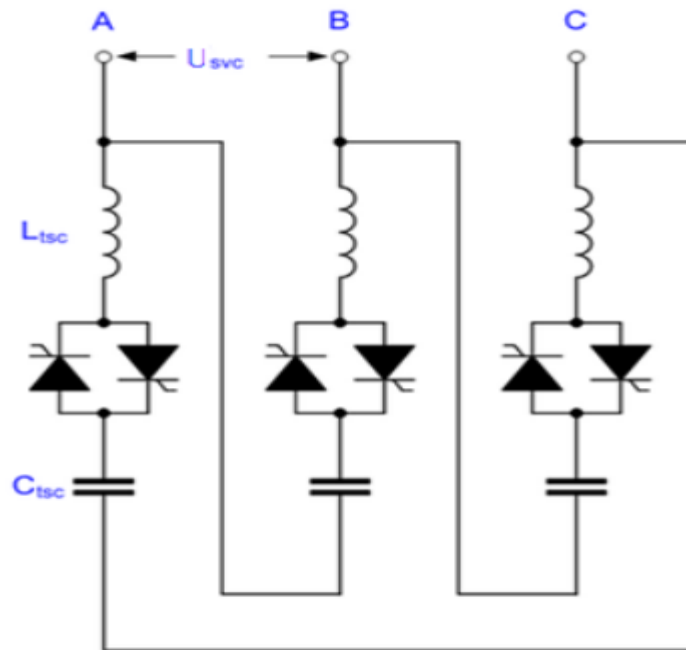
Slika 7.3.1. Prikaz grupne kompenzacije [7]

Da bi se dobile trofazne kondenzatorske baterije potrebno je dodati kondenzatore na svaku fazu, te izvršiti spajanje u trokut ili zvijezdu. Ako se koristi spoj u zvijezdu tada se zvjezdite uzemljuje. Ako je potrebna višestupanjska regulacija tada se više spojeva zvijezda ili trokut spajaju u paralelu. Uz takve spojeve se prema procjeni regulatora za izmjerene prilike snage i faktora snage u mreži uključuje stupanj po stupanj baterija u svrhu postizanja željene regulacije.



Slika 7.3.2. Trofazni spoj kondenzatorske baterije- zvijezda i trokut [5]

Ako se želi postići kvalitetnija regulacija koristi se automatska regulacija snage kondenzatorske baterije pomoću tiristora. Jedan od primjera takve regulacije prikazan je na sljedećoj slici. Na prikazani način tiristorima upravlja regulator koji na osnovu izmjerenih vrijednosti snaga i zadanih parametara određuje potrebnu količinu kapaciteta za preciznu kompenzaciju.

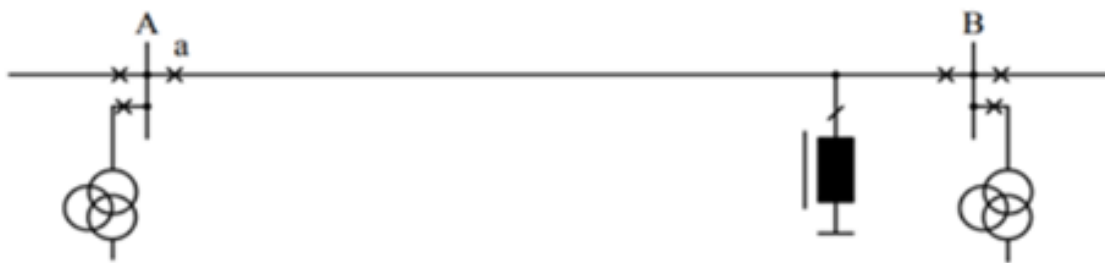


Slika 7.3.3. Tiristorski upravljani kondenzatori [5]

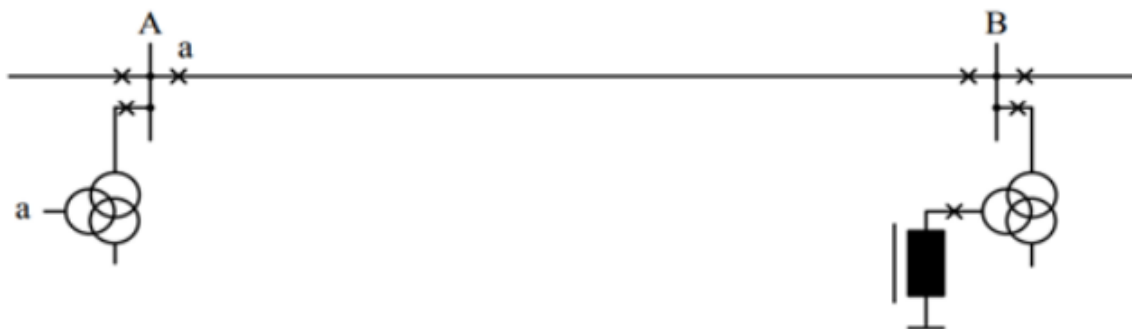
## 7.4. Prigušnice

Prigušnice služe za snižavanje visokih napona u velikim prijenosnim sustavima kada do izražaja dolazi kapacitet vodova vrlo visokih napona. Prigušnice se na čvorište mreže spajaju paralelno pa se iz tog razloga nazivaju paralelne prigušnice. Paralelne prigušnice se koriste za kompenzaciju kapacitivne jalove snage kod dugih slabo opterećenih vodova visokog ili vrlo visokog napona. Jezgra im se izrađuje od željeza. Priključuju se direktno na vod ili na tercijar transformatora. Ako dođe do povišenja napona na krajevima voda i pojave velike količine jalove snage pojavljuje se nisko opterećenje vodova visokih napona. Uz korištenje prigušnica održava se određeni napon u elektroenergetskom sustavu tako da se uklone viškovi jalove snage u čvorištima gdje je to potrebno. Izrađuju se kao jednofazne ili trofazne jedinice s

regulacijskim odcjepom ili bez njega. Ako se koriste s regulacijskim odcjepom upravljanje se izvodi stupnjevitim aktivnim upravljanjem odnosno mehaničkim sklopnim reaktorom. Ako su bez regulacijskog reaktora onda su neupravljive komponente odnosno fiksni reaktori. Način spajanja na mrežu se izvodi preko tercijara mrežnih transformatora ili izravnim spajanjem na sabirnicu visokog naponskog postrojenja preko sklopnih aparata. Kada se u mreži pojavi visoka vrijednost napona prigušnice imaju kvadratnu ovisnost jalove snage o naponu priključenog čvorišta, te se zbog toga povećava mogućnost regulacije paralelne prigušnice. U većini slučajeva prigušnice se moraju odspojiti s mreže ako dođe do velikih opterećenja u elektroenergetskom sustavu [5].



Slika 7.4.1. Kompenzacijska prigušnica priključena direktno na vod [5]



Slika 7.4.2. Kompenzacijska prigušnica spojena na tercijar transformatora [5]

## 8. REGULACIJA NAPONA U OVISNOSTI O RAZLIČITOM OPTEREĆENJU

U sljedećem dijelu bit će prikazana analiza i proračun karakterističnih SN mreža. U prvom dijelu obradit će se 10 kV kabelska mreža u urbanom području te 10 kV mreža u prigradskom i ruralnom kraju. Dok će u drugom dijelu biti napravljen osvrt na 20 kV mrežu u prigradskom i ruralnom području. Cilj ove analize je uvid u razliku gubitaka između kabelske i nadzemne mreže urbanih i ruralnih krajeva. Kad se promatra mreža onda se mora uzeti u obzir da u mreži postoje i transformatori koji nisu u vlasništvu nacionalnog operatera (u našem slučaju HEP-ODS) nego i privatnom vlasništvu. Zbog toga postoje puno veći gubici u mreži koji ovise o tipu transformatora i proizvođaču. Na tvorničkom ispitnom listu je navedeno koliko su iznosili gubici u primarnim i sekundarnim namotima transformatora prilikom ispitivanja. Stalni gubici u jezgrama transformatora ovise o nazivnoj snazi, godini proizvodnje te tipu i proizvođaču. U 10 kV mreži još uvijek postoji veliki broj starijih transformatora s većim iznosom gubitaka. Za razliku od 10 kV mreže u 20 kV mreži situacija je malo bolja jer su ti transformatori započeli s radom oko 1980.godine. Tada je već postojala ugradnja preklopivih 10(20)/0,4 kV transformatora što olakšava regulaciju napona [13].

### 8.1. 10 kV kabelska mreža u urbanim područjima

Kod kabelskih mreža postoje dielektrični gubici u izolaciji srednjenaponskih kabela koji kvadratno ovise o naponu, kao što značajno ovise o izvedbi izolacije. Najveći gubici pojavljuju se u 10 kV kabelima s PVC izolacijom. Malo manji gubici se događaju u uljnim kabelima, a najmanji u novijim kabelima 10 kV i 20 kV s izolacijom od umreženog polietilena.

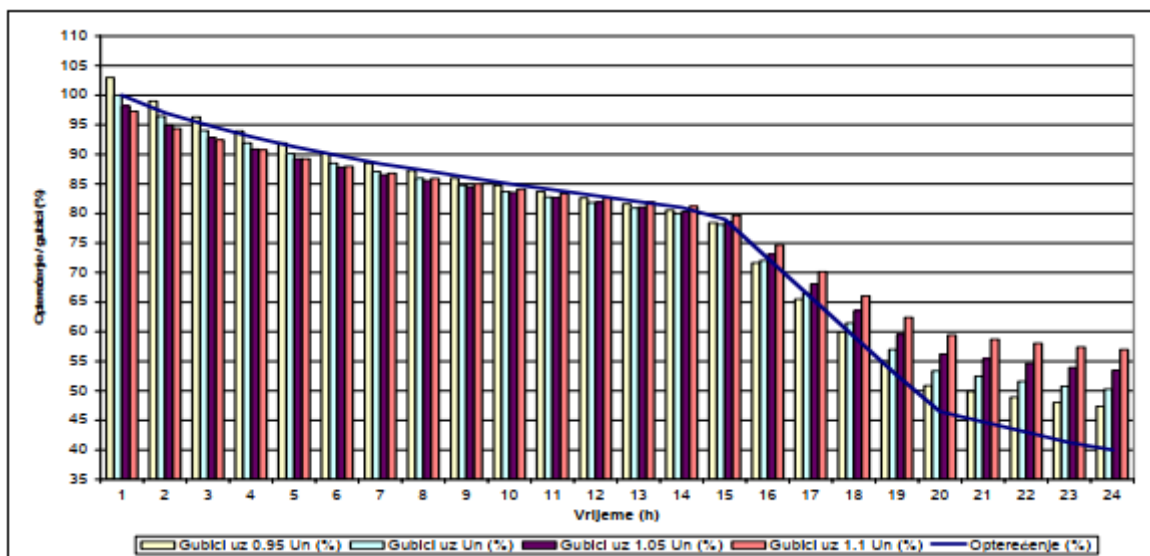
U ovom tipu mreže manji je udjel gubitaka  $P_{gl}$  (gubici radne snage uzrokovani protjecanjem struje u promatranom dijelu mreže) u odnosu na  $P_{gU}$  (gubici radne snage uzrokovani narinutim pogonskim naponom u promatranom dijelu mreže) zbog sljedećih stavki:

- u odnosu na nadzemne vodove puno je veći presjek vodiča kabela,
- dionice mreže su puno manje zbog veće gustoće TS-a 10/0,4 kV,



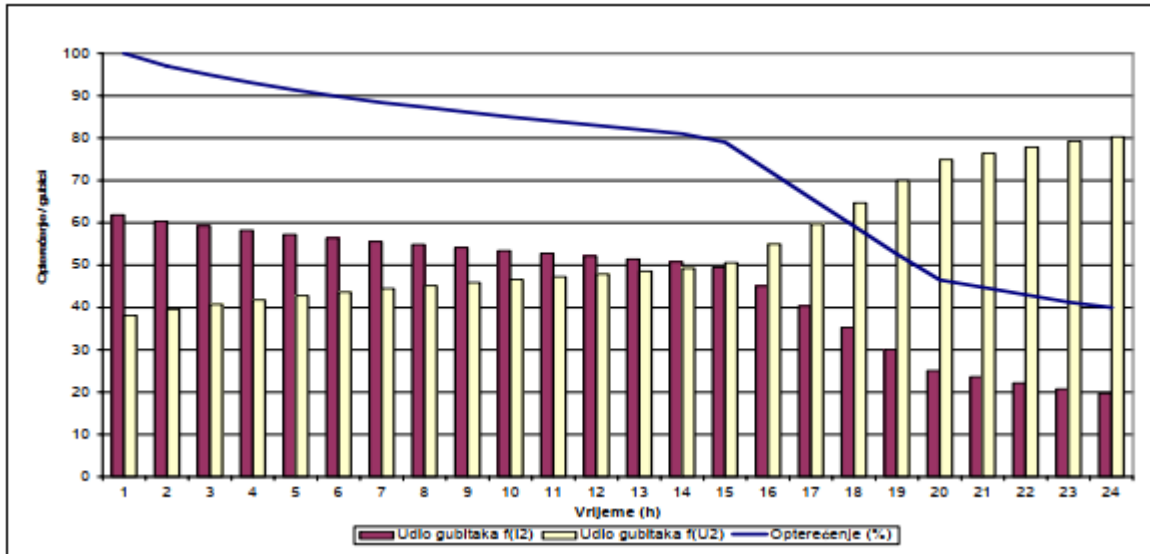
- transformatori imaju veće nazivne snage s većim gubicima u jezgrama [13].

Na slici 8.1.1. [13] prikazana je dnevna ovisnost gubitaka o opterećenju i pogonskom naponu u kabelskoj mreži. Prikazana je krivulja trajanja opterećenja sa satnim iznosima gubitaka gledajući četiri pogonska napona (0,95; 1; 1,05; 1,1  $U_n$ ). Vidi se da su vrijednosti opterećenja svedene na maksimalno dnevno opterećenje (100%). Ako se promatra vrijednost gubitaka sva četiri slučaja se svode na gubitke u maksimumu opterećenja pri  $U_n$ . Ako dođe do većih iznosa opterećenja optimalan je veći pogonski sklop i suprotno, dok je kod manjih opterećenja optimalan viši pogonski napon.

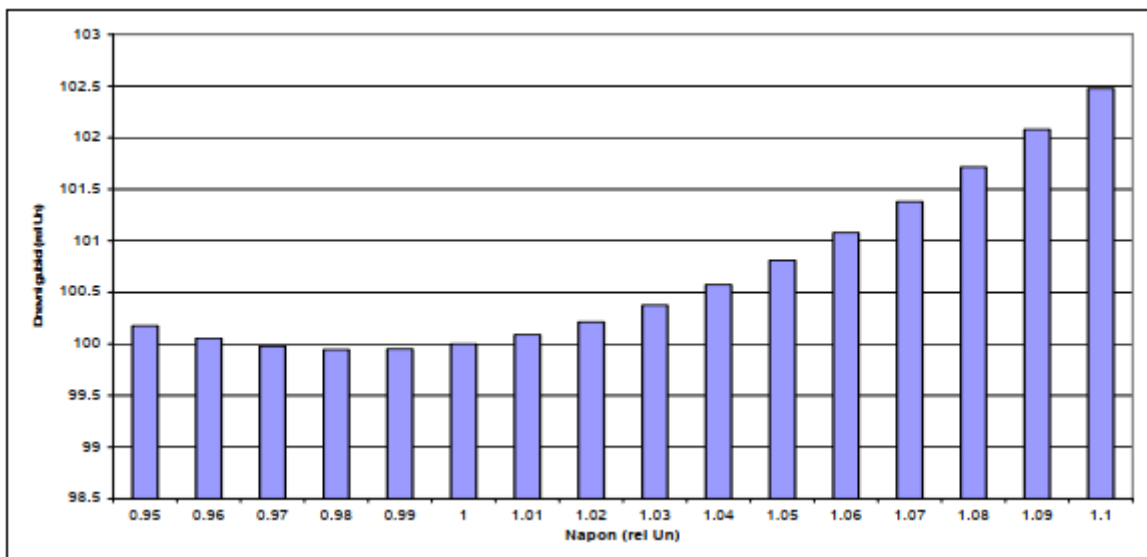


Slika 8.1.1. Ovisnost gubitaka o opterećenju i pogonskom naponu u kabelskoj mreži [13]

Iz slike 8.1.2. može se vidjeti međusobna raspodjela gubitaka na  $P_{gl}$  i  $P_{gU}$  ovisno o promjeni opterećenja ako se postavi pogonski napon  $U_n$ . U satima s većim opterećenjem prevladavaju gubici u vodičima i namotima ovisni o opterećenju, ako se promatraju sati s manjim opterećenjem do izražaja dolaze stalni gubici u jezgrama i izolaciji [13].



Slika 8.1.2. Udjeli gubitaka  $P_{gl}$  i  $P_{gu}$  ovisno o opterećenju kod  $U_n$  u kabelskoj mreži [13]



Slika 8.1.3. Ovisnost dnevnih gubitaka o pogonskom naponu u kabelskoj mreži [13]

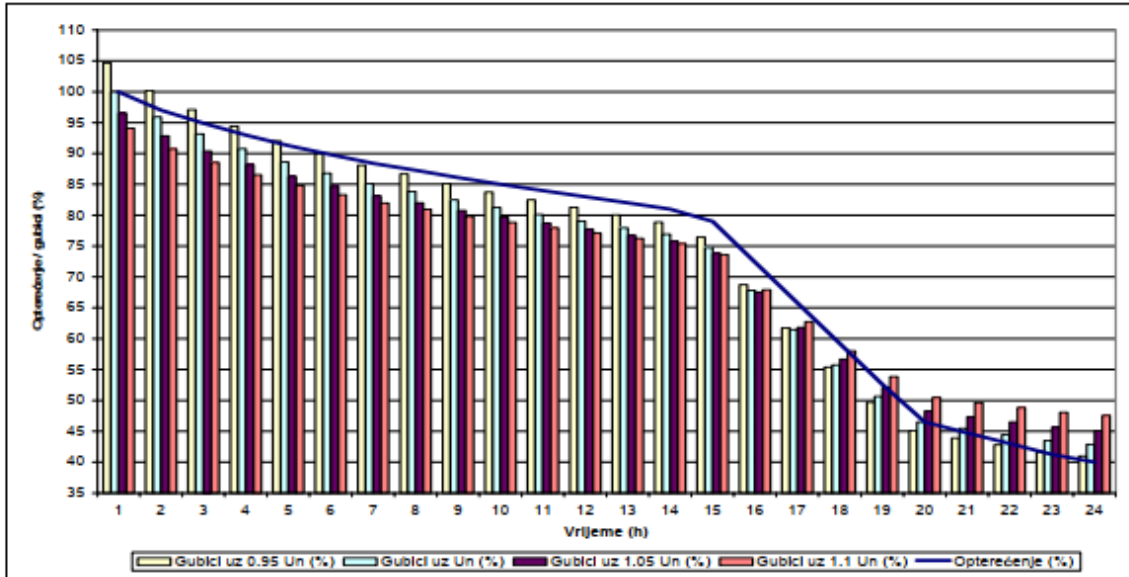
Iz Slike 8.1.3. može se zaključiti da je optimalno voditi ovaj tip mreže s nižim iznosom pogonskog napona, pa se na ovakav način odabire optimalni napon za idući korak optimiranja.

## 8.2. 10 kV nadzemna mreža u prigradskim i ruralnim područjima

Kod ovog tipa mreže veći je udjel gubitaka  $P_{gl}$  u odnosu na  $P_{gU}$  zbog sljedećih stavki:

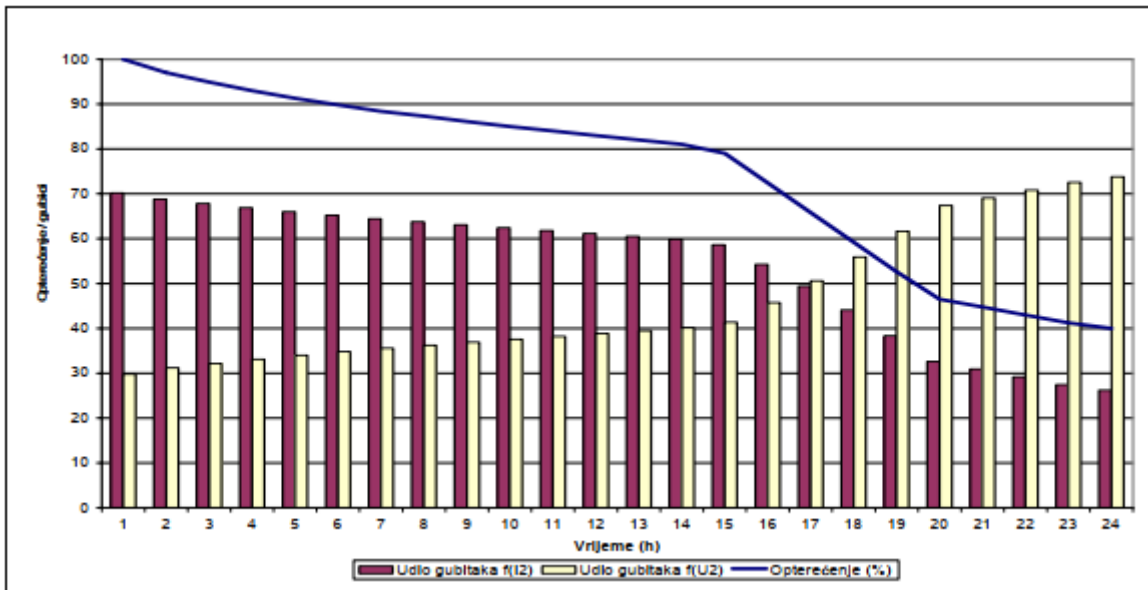
- manji je presjek vodiča nadzemnih vodova,
- značajno su veće duljine dionica mreže uslijed velikih prostornih udaljenosti TS-a 10/0,4 kV,
- prevladavaju transformatori manjih nazivnih snaga s manjim gubicima u jezgrama,
- zanemarivi su dielektrični gubici u izolaciji kabela zbog njihovog malog udjela.

Kao i u prošlom slučaju s nadzemnom mrežom u urbanim područjima prikazat će se dijagram opterećenja za razne slučajeve. Prvi dijagram na Slici 8.2.1. prikazuje dnevnu ovisnost gubitaka o opterećenju i pogonskom naponu u nadzemnoj mreži. Ako dođe do pojave većih opterećenja optimalan je veći pogonski napon i suprotno. Povišenje pogonskog napona izraženije je nego u kabelskoj mreži uslijed smanjenja gubitaka. Uz to snižavanje napona za vrijeme manjeg opterećenja ima manji utjecaj na smanjenje gubitaka [13].



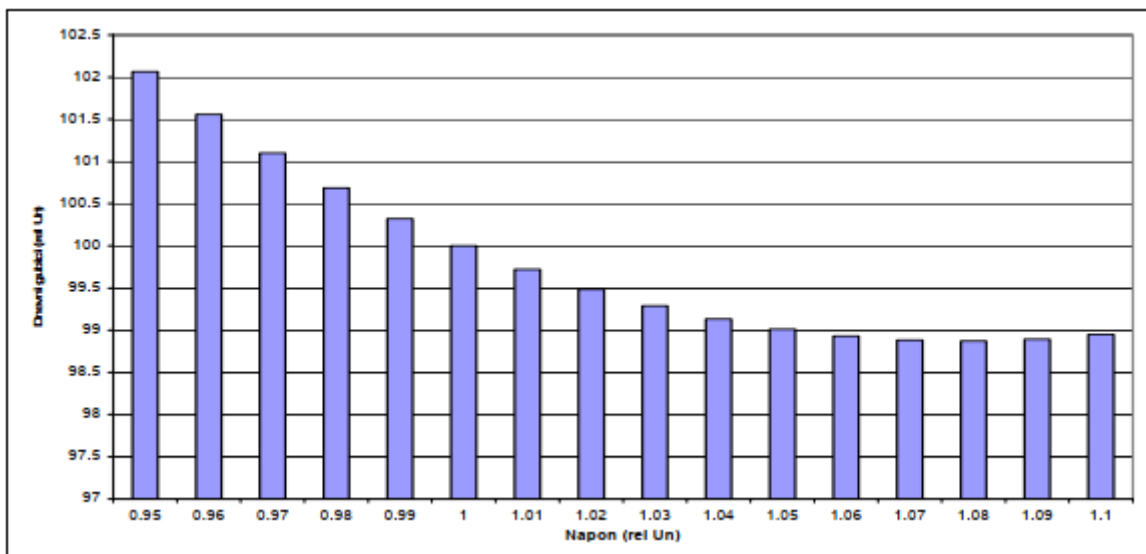
Slika 8.2.1. Ovisnost gubitaka o opterećenju i pogonskom naponu u nadzemnoj mreži [13]

Idući dijagram na Slici 8.2.2. prikazuje međusobnu raspodjelu gubitaka na  $P_{gl}$  i  $P_{gU}$  ovisno o promjeni opterećenja, ako je zadan pogonski napon  $U_n$ . Može se vidjeti da je izraženiji utjecaj  $P_{gl}$  pri većem opterećenju, a manji je utjecaj  $P_{gU}$  pri manjem opterećenju.



Slika 8.2.2. Udjeli gubitaka  $P_{gl}$  i  $P_{gU}$  ovisno o opterećenju kod  $U_n$  u nadzemnoj mreži [13]

Na osnovu prikazanog dijagrama na Slici 8.2.3. dolazi se do zaključka da je optimalno vođenje mreže s nadzemnim vodom s višim iznosom pogonskog napona.



Slika 8.2.3. Ovisnot dnevnih gubitaka o pogonskom naponu u nadzemnoj mreži [13]

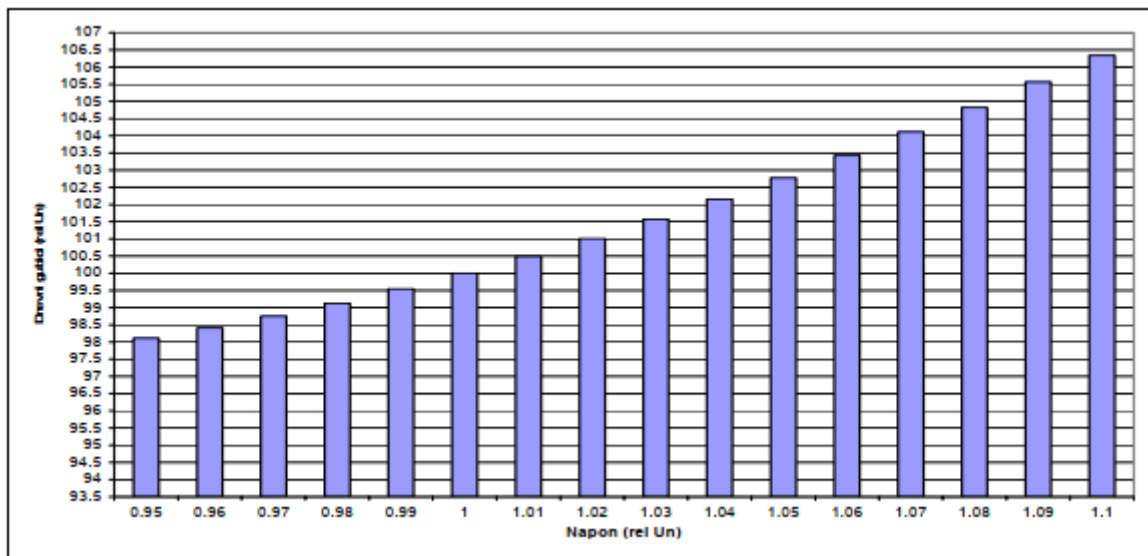
### 8.3. 20 kV mreža

Ako se prijeđe s 10 kV mreže na 20 kV mrežu dolazi do promjene na iznosu gubitaka  $P_{gl}$  i  $P_{gU}$  tako da se:

- četiri puta smanje gubici u vodičima zbog dvostrukog smanjenja struje,
- četiri puta se povećavaju dielektrični gubici u izolaciji kabela zbog dvostrukog povećanja napona.

Svakako je bitno istaknuti da utjecaj smanjenja gubitaka u vodičima nadmašuje utjecaj povećanja dielektričnih gubitaka. Jedan od razlog tog smanjenja gubitaka je u zamjeni starih 10 kV kabela s PVC i uljnom izolacijom. Kod transformatora ne mijenjaju se gubici u jezgri i namotima, jedino su manji gubici zbog novih uređaja.

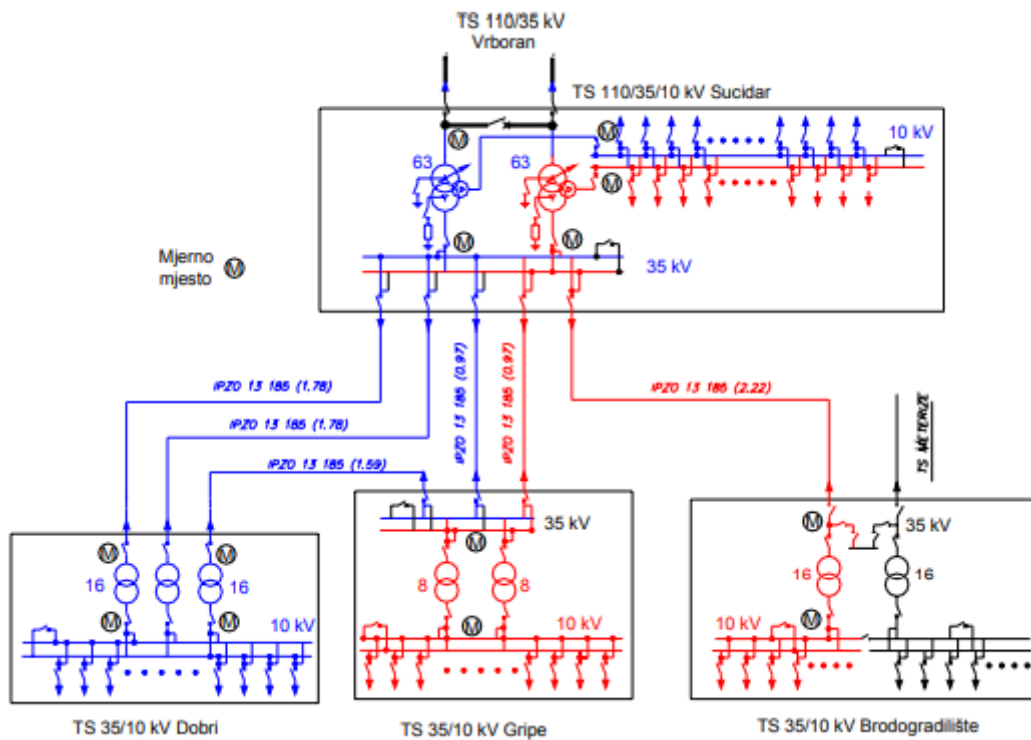
Na Slici 8.3.1. prikazana je ovisnost iznosa dnevnih gubitaka o fiksnom dnevnom pogonskom naponu mreže ruralnog područja s nadzemnom mrežom. Zaključuje se da je za sve vrste 20 kV mreže optimalno vođenje s nižim iznosom pogonskog napona [13].



Slika 8.3.1. Ovisnost dnevnih gubitaka o pogonskom naponu u 20 kV mreži

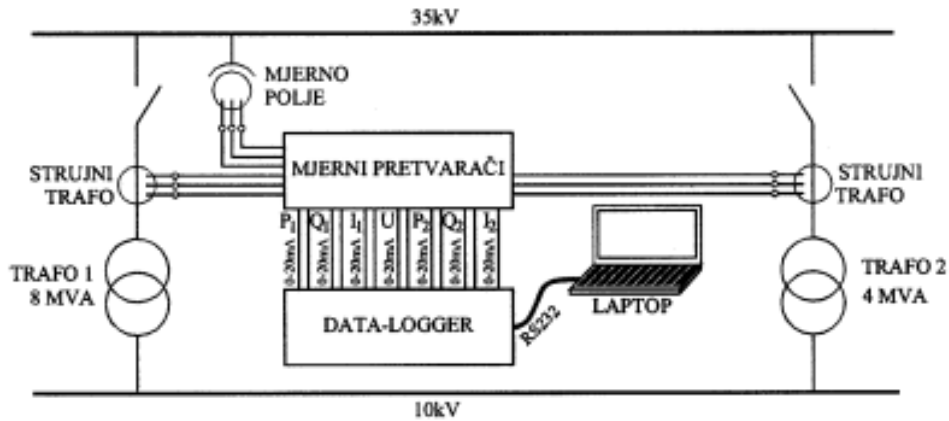
## 9. MJERENJA I OBRADA PODATAKA

Svrha mjerenja i obrade podataka je uvid u postojeće stanje dijela mreže ili sustava na kojem se vrši navedeno. Mjerenja se obično izvode po grupama objekata u određenom vremenskom razdoblju koje prosječno traje 7 dana. Oprema kojom se vrši mjerenje mora biti odobrena (baždarena) od ovlaštene ustanove jer se jedino tako dobiveni rezultati smatraju točnim. Kod elektroenergetskog sustava mjerenja se također izvode na računalu radi usporedbe podataka odnosno kontrole izmjerenih veličina. Postupak i način mjerenja prikazat će se kao osvrt na iskustva u Elektrodalmaciji. Za analizu sustava odabrano je više trafostanica, kao i više mjernih mjesta. Na Slici 9.1. prikazan je sustav koji je odabran za analizu.



Slika 9.1. Elektroenergetski sustav s prikazom mjernih mjesta [14]

Ova mjerenja obuhvaćaju naponske razine 110 kV, 35 kV i 10 kV. Kako se mjerenja vrše na sve tri naponske razine dobit će se uvid u sve režime rada i odgovarajuće parametre regulacije. Mjerenja su izvršena kroz dvije faze, a to je prikupljanje podataka te kasnija analiza istih. Na Slici 9.2. prikazana je shema mjerenja s mjernom opremom koja se koristi.



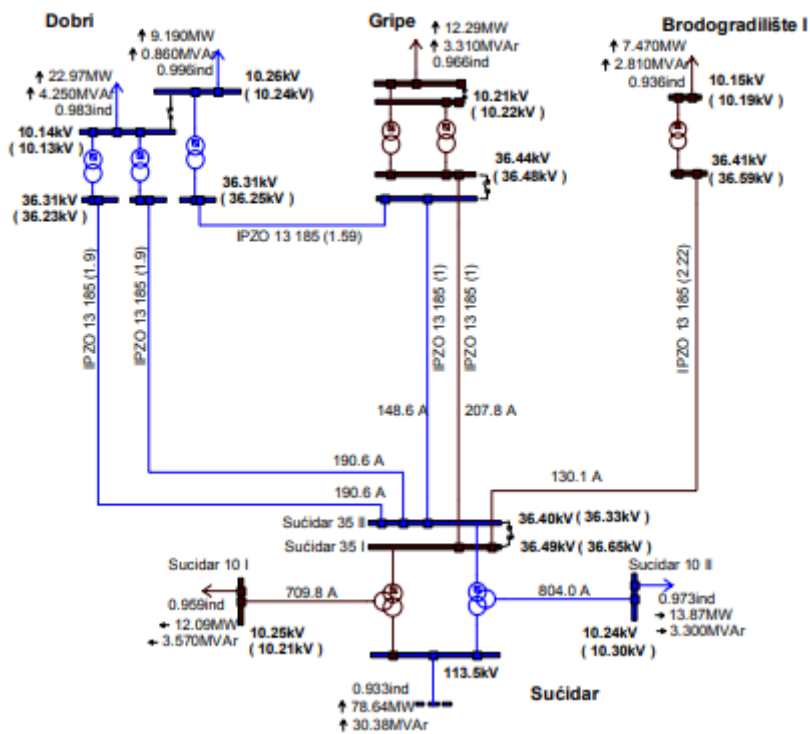
Slika 9.2. Shema mjerenja i mjerna oprema [14]

Nakon prikupljanja podataka u trajanju 7 dana, izvršen je unos u Tablicu 9.1. koja prikazuje vrijednosti napona na 10 kV strani mreže.

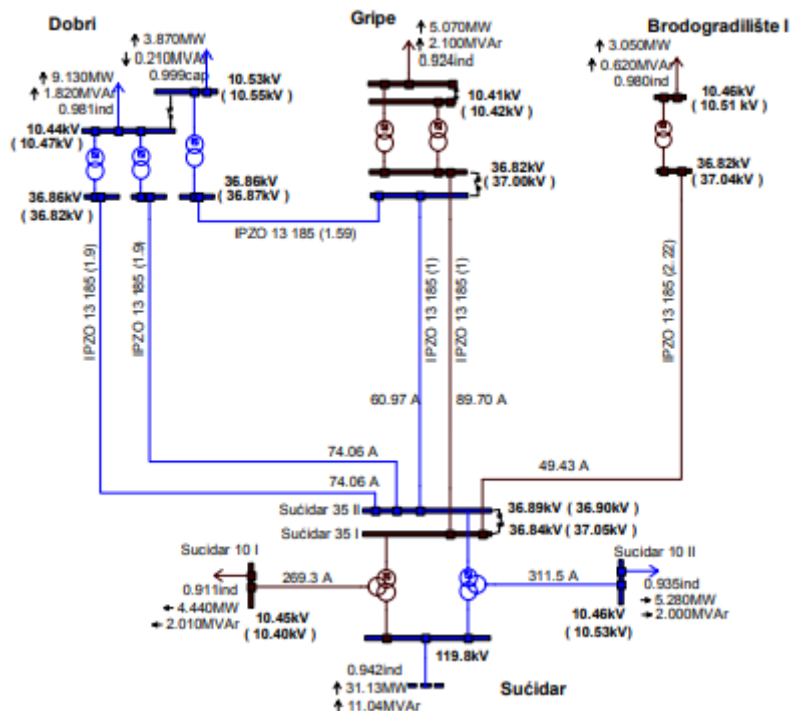
Tablica 9.1. Naponi na 10 kV strani mreže u mjerenim trafostanicama [14]

	Sučidar T1	Sučidar T2	Dobri T1+T2	Dobri T3	Gripe T1+T2	Brodograd.
$U_{max}(kV)$	10,7	10,7	10,7	10,6	10,6	10,9
$U_{min}(kV)$	9,9	9,9	9,9	9,8	9,7	9,7
$U_{sr}(kV)$	10,3	10,3	10,3	10,2	10,2	10,4
$\Delta U_{max-sr}(\%)$	3,5	3,7	4,1	4,0	3,9	4,6
$\Delta U_{sr-min}(\%)$	4,2	4,0	4,0	4,3	4,5	6,7
$\Delta U_{max-min}(\%)$	<b>7,7</b>	<b>7,7</b>	<b>8,1</b>	<b>8,3</b>	<b>8,4</b>	<b>11,3</b>

Iz tablice se može vidjeti da su 10 kV-tni naponi relativno jednaki te je tako pretpostavljeno da regulacija napona zadovoljava traženu u TS x/10 kV. Zbog kontrole navedenih rezultata napravljena je simulacija mjerenog sustava u PowerCAD-u [14].



Slika 9.3. Naponske prilike za vrijeme maksimalnog opterećenja [14]



Slika 9.4. Naponske prilike za vrijeme minimalnog opterećenja [14]



Dobivene rezultate uz pomoć programa unijet će se u tablicu, kao i podatke ručno dobivene u svrhu usporedbe odstupanja ova dva tipa mjerenja.

Tablica 9.2. Usporedba rezultata dobivenih ručnim i programskim mjerenjem [14]

Sabirnica	Maksimalno opterećenje			Minimalno opterećenje		
	Mjereni napon (kV)	Simulirani napon (kV)	Razlika (%)	Mjereni napon (kV)	Simulirani napon (kV)	Razlika (%)
Sučidar 35 (1)	36,65	36,49	0,44	37,05	36,84	0,57
Sučidar 35 (2)	36,33	36,40	-0,19	36,90	36,89	0,03
Sučidar 10 (1)	10,21	10,25	-0,39	10,40	10,45	-0,48
Sučidar 10 (2)	10,30	10,24	0,58	10,53	10,46	0,66
Dobri 35 (1)	36,23	36,31	-0,22	36,82	36,86	-0,11
Dobri 35 (2)	36,25	36,31	-0,17	36,87	36,86	0,03
Dobri 10 (1)	10,13	10,14	-0,10	10,47	10,44	0,29
Dobri 10 (2)	10,24	10,26	-0,20	10,55	10,53	0,19
Gripe 35	36,48	36,44	0,11	37,00	36,82	0,49
Gripe 10	10,22	10,21	0,10	10,42	10,41	0,10
Brodogradilište 35	36,59	36,41	0,49	37,04	36,82	0,59
Brodogradilište 10	10,19	10,15	0,39	10,51	10,46	0,48
<b>Prosjek – po apsolutnim vrijednostima (%)</b>			<b>0,28</b>			<b>0,33</b>
<b>Standardna devijacija (%)</b>			<b>0,17</b>			<b>0,23</b>

Usporedbom simulacije i ručno unesenih rezultata zaključuje se da je mjerenje uspješno obavljeno jer rezultati odstupaju minimalno. Nakon razmatranja svih izmjerenih podataka dolazi se do zaključaka koji bi pridonijeli poboljšanju sustava. Kao najbitniji dio regulacije uzima se precizna regulacija naponskog nivoa 110/x jer se tako daljnji prenaponi ili preniski naponi ne pojavljuju na ostalim transformatorima. Većina transformatora 110/x nema automatsku regulaciju napona pa bi bilo poželjno postaviti automatske regulatore. Kod transformatora 35/10 kV je čest kvar regulacijskih preklopki pa bi bilo poželjno otkloniti te kvarove [14].

## 10. ZAKLJUČAK

U završnom radu prikazan je princip regulacije napona u srednjenaponskoj mreži ovisno o opterećenju poštujući norme i propise. Svaka vrsta regulacije ima svoju namjenu radi osiguravanja sustava u ravnoteži i isporuke kvalitetne električne energije.

Sve se veća briga predaje ekonomskoj isplativosti pa je tako slučaj i u elektroenergetskom sustavu gdje se teži što manjim gubicima u mreži i njezinim komponentama. Iz navedenog proizlazi da je jako bitno da sve komponente u sustavu rade ispravno, te da se postupa po pravilnom redoslijedu u regulaciji napona. Tako će se izbjeći materijalni i ljudski gubici. Treba nastaviti zamjenu postojećeg 10 kV sustava na 20 kV sustav jer će se tako zamijeniti postojeća oprema koja nije dovoljno učinkovita.

Svakako treba vršiti što više analiza napona na raznim mjestima u mreži jer jedino tako se može optimalno upravljati sustavom. Uz navedeno treba smanjiti nelinearno opterećenje koje uzrokuje gubitke. Također treba težiti razvijanju novih komponenti za elektroenergetski sustav jer ima još dosta prostora za napredak.

## LITERATURA

- [1] Doc. dr. sc. Ranko Goić, dipl.ing., R.G., Damir Jakus, dipl.ing., D.J., i dr., *Distribucija električne energije*, 2008, str. 1-50, <http://marjan.fesb.hr/~rgoic/dm/skriptaDM.pdf>  
[21.04.2021]
- [2] Hrvatski operator prijenosnog sustava, *Nadzemna mreža*, 2021, HOPS,  
<https://www.hops.hr/>, [27.04.2021.]
- [3] *Distribuirani izvori električne energije-Predavanja 18, 2018., str.1-2*,  
[https://www.ucg.ac.me/skladiste/blog\\_9437/objava\\_23415/fajlovi/!!PrDIEE18.pdf](https://www.ucg.ac.me/skladiste/blog_9437/objava_23415/fajlovi/!!PrDIEE18.pdf),  
[25.06.2021.]
- [4] Matej Krstanović, M.K., *Automatska regulacija napona u elektroenergetskom sustavu*, 2019, str. 3-15, <https://repozitorij.etfos.hr/islandora/object/etfos%3A2330/datastream/PDF/view>, [07.05.2021.]
- [5] Danijel Kerep, D.K., *Regulacija napona u distribucijskoj mreži*, 2019, str. 4-30,  
<https://repozitorij.unin.hr/islandora/object/unin%3A2585/datastream/PDF/view>,  
[15.07.2021.]
- [6] Tajana Nižić, mag.ing.el., T.N., Ivan Perišić, mag.ing.el., I.P., *Nova generacija regulacijskih distributivnih transformatora*, 2018, str. 5-8, [https://www.hocired.hr/images/OPATIJA2018/Prezentacije/SO1/Prezentacija-SO1\\_02.pdf](https://www.hocired.hr/images/OPATIJA2018/Prezentacije/SO1/Prezentacija-SO1_02.pdf),  
[28.07.2021.]
- [7] Matej Kolarik, M.K., *Regulacija napona u SN mreži s distribuiranim izvorima*, 2016, str.19-32, <https://core.ac.uk/download/pdf/197862381.pdf>, [07.08.2021.]
- [8] Maschinenfabrik Reinhausen, *Voltage regulation distribution transformers*, 2017,  
[https://www.reinhausen.com/ru/desktopdefault.aspx/tabid-1794/2522\\_read-7292/](https://www.reinhausen.com/ru/desktopdefault.aspx/tabid-1794/2522_read-7292/),  
[12.08.2021.]
- [9] Zez silko, *Medium voltage power capacitors*, 2014, <https://www.zez-silko.com/products/pfc-mv/capacitors-mv-medium-voltage-power-capacitors>,  
[22.08.2021.]

- [10] Goran Levačić, dipl.ing.el., G.L., dr.sc. Alan Župan, mag.ing.el., A.L., *Problematika ugradnje kompenzacijskih uređaja u prijenosnoj elektroenergetskoj mreži*, 2017, str. 4-8, [https://bib.irb.hr/datoteka/887429.HRO\\_CIGRE\\_2017\\_paper\\_76.pdf](https://bib.irb.hr/datoteka/887429.HRO_CIGRE_2017_paper_76.pdf), [22.08.2021.]
- [11] Hrvatska tehnička enciklopedija, 2018, *Faktor snage i njegova kompenzacija u energetske postrojenjima i mrežama*, str. 372-376, [https://tehnika.lzmk.hr/tehnickaenciklopedija/faktor\\_snage\\_i\\_njegova\\_kompenzacija\\_u\\_energetskim\\_postrojenjima\\_i\\_mrezama.pdf](https://tehnika.lzmk.hr/tehnickaenciklopedija/faktor_snage_i_njegova_kompenzacija_u_energetskim_postrojenjima_i_mrezama.pdf), [23.08.2021.]
- [12] Narodne novine, NN 36/2006-907, *Mrežna pravila*, [https://narodne-novine.nn.hr/clanci/sluzbeni/2006\\_03\\_36\\_907.html](https://narodne-novine.nn.hr/clanci/sluzbeni/2006_03_36_907.html), [10.06.2021.]
- [13] Mr.sc. Kruno Trupinić, M.R., *Vođenje srednjenaponske distributivne mreže sa aspekta poboljšanja energetske učinkovitosti*, 2014, str. 3-8, <https://www.bib.irb.hr/909838/download/909838.T1-13.pdf>, [02.09.2021.]
- [14] Dr.sc.Ranko Goić.dipl.ing., R.G., Goran Plazibat, ing., G.P., i dr., *Uvođenje napona 230/400 V – metodologija i operativna iskustva u DP elektrodalmacija*, 2002, str. 2-6, [https://www.bib.irb.hr/225914/download/225914.referat\\_C6\\_2\\_1.pdf](https://www.bib.irb.hr/225914/download/225914.referat_C6_2_1.pdf), [02.09.2021.]

## POPIS SLIKA

<i>Slika 2.1. Srednjenaponska mreža [1].....</i>	<i>3</i>
<i>Slika 2.1.1. Prikaz podjele elektrana prema izvoru energije kojim se koriste .....</i>	<i>4</i>
<i>Slika 2.2.1. Shema prijenosne mreže Republike Hrvatske s uvozom i izvozom energije [2].....</i>	<i>5</i>
<i>Slika 2.3. 1. Zrakasta ili radijalna mreža [1] .....</i>	<i>7</i>
<i>Slika 2.3.2. Prstenasta mreža [1].....</i>	<i>8</i>
<i>Slika 2.3.1.1. Linijska mreža [1] .....</i>	<i>9</i>
<i>Slika 2.3.1.2. Kombinirana prstenasto linijska mreža [1].....</i>	<i>9</i>
<i>Slika 3.4.1. Utjecaj priključenog distribuiranog izvora na opterećenje mreže [3] .....</i>	<i>16</i>
<i>Slika 4.1.1. Blok-dijagram regulacije transformatora s promjenom omjera transformacije pod opterećenjem [4] .....</i>	<i>19</i>
<i>Slika 4.2. 1. Silazni i uzlazni autotransformator [5].....</i>	<i>20</i>
<i>Slika 4.2.2. Regulacijski transformator [5] .....</i>	<i>20</i>
<i>Slika 5.1. Blok-dijagram provedbe sekundarne regulacije [4].....</i>	<i>23</i>
<i>Slika 5.2. Pojednostavljena shema hijerarhijskog sustava upravljanja naponom [4].....</i>	<i>24</i>
<i>Slika 6.1. Upravljanje U-Q regulacijom na tri razine [4].....</i>	<i>26</i>
<i>Slika 6.2.1. Regulacijska sklopka [6] .....</i>	<i>28</i>
<i>Slika 6.2.2. Princip rada automatske regulacije napona na transformatoru [7] .....</i>	<i>29</i>
<i>Slika 6.2.3. Shema relejnog regulacijskog transformatora [7] .....</i>	<i>30</i>
<i>Slika 6.2.4. Shema regulacijskog transformatora sa strujnim mjernim transformatorom [7].</i>	<i>31</i>
<i>Slika 6.2.5. Karakteristika automatske regulacije napona.....</i>	<i>32</i>
<i>Slika 6.2.6. Usmjereno strujno zavisna karakteristika automatske regulacije napona.....</i>	<i>33</i>
<i>Slika 6.2.7. Gridcon iTap regulator napona [8].....</i>	<i>35</i>
<i>Slika 7.1. Prikaz kondenzatorske baterije [9].....</i>	<i>36</i>
<i>Slika 7.1.1. Način spajanja kondenzatorske baterije [10].....</i>	<i>37</i>
<i>Slika 7.2.1. Prikaz spajanja kondenzatora uz trošilo [7] .....</i>	<i>39</i>
<i>Slika 7.3.1. Prikaz grupne kompenzacije [7].....</i>	<i>40</i>
<i>Slika 7.3.2. Trofazni spoj kondenzatorske baterije- zvijezda i trokut [5].....</i>	<i>40</i>
<i>Slika 7.3.3. Tiristorski upravljani kondenzatori [5].....</i>	<i>41</i>
<i>Slika 7.4.1. Kompenzacijska prigušnica priključena direktno na vod [5].....</i>	<i>42</i>
<i>Slika 7.4.2. Kompenzacijska prigušnica spojena na tercijar transformatora [5] .....</i>	<i>42</i>
<i>Slika 8.1.1. Ovisnost gubitaka o opterećenju i pogonskom naponu u kabelskoj mreži [13]....</i>	<i>44</i>
<i>Slika 8.1.2. Udjeli gubitaka Pgl i Pgu ovisno o opterećenju kod Un u kabelskoj mreži [13] ..</i>	<i>45</i>

<i>Slika 8.1.3. Ovisnost dnevnih gubitaka o pogonskom naponu u kabelskoj mreži [13] .....</i>	<i>45</i>
<i>Slika 8.2.1. Ovisnost gubitaka o opterećenju i pogonskom naponu u nadzemnoj mreži [13] ..</i>	<i>46</i>
<i>Slika 8.2.2. Udjeli gubitaka <math>P_{gl}</math> i <math>P_{gu}</math> ovisno o opterećenju kod <math>U_n</math> u nadzemnoj mreži [13]</i>	<i>47</i>
<i>Slika 8.2.3. Ovisnot dnevnih gubitaka o pogonskom naponu u nadzemnoj mreži [13] .....</i>	<i>47</i>
<i>Slika 8.3.1. Ovisnost dnevnih gubitaka o pogonskom naponu u 20 kV mreži.....</i>	<i>48</i>
<i>Slika 9.1. Elektroenergetski sustav s prikazom mjernih mjesta [14] .....</i>	<i>49</i>
<i>Slika 9.2. Shema mjerenja i mjerna oprema [14] .....</i>	<i>50</i>
<i>Slika 9.3. Naponske prilike za vrijeme maksimalnog opterećenja [14] .....</i>	<i>51</i>
<i>Slika 9.4. Naponske prilike za vrijeme minimalnog opterećenja [14] .....</i>	<i>51</i>

## **POPIS TABLICA**

<i>Tablica 3.3.1. Strujna opterećenja vodova [5] .....</i>	<i>15</i>
<i>Tablica 6.2.1. Usporedba nazivnih podataka transformatora [6].....</i>	<i>34</i>
<i>Tablica 9.1. Naponi na 10 kV strani mreže u mjerenim trafostanicama [14] .....</i>	<i>50</i>
<i>Tablica 9.2. Usporedba rezultata dobivenih ručnim i programskim mjerenjem [14] .....</i>	<i>52</i>