

SUSTAV ZA POZICIONIRANJE PACIJENTA TIJEKOM RADIOTERAPIJE

Musladin, Matea

Undergraduate thesis / Završni rad

2021

Degree Grantor / Ustanova koja je dodijelila akademski / stručni stupanj: **University of Split / Sveučilište u Splitu**

Permanent link / Trajna poveznica: <https://um.nsk.hr/um:nbn:hr:228:315436>

Rights / Prava: [In copyright](#) / [Zaštićeno autorskim pravom.](#)

Download date / Datum preuzimanja: **2025-01-06**



Repository / Repozitorij:

[Repository of University Department of Professional Studies](#)



UNIVERSITY OF SPLIT



SVEUČILIŠTE U SPLITU
SVEUČILIŠNI ODJEL ZA STRUČNE STUDIJE

Preddiplomski stručni studij Elektronika

MATEA MUSLADIN

ZAVRŠNI RAD

**SUSTAV ZA POZICIONIRANJE PACIJENTA
TIJEKOM RADIOTERAPIJE**

Split, srpanj 2021.

SVEUČILIŠTE U SPLITU
SVEUČILIŠNI ODJEL ZA STRUČNE STUDIJE

Preddiplomski stručni studij Elektronika

Predmet: Elektronički sklopovi

ZAVRŠNI RAD

Kandidat: Matea Musladin

Naslov rada: Sustav za pozicioniranje pacijenta tijekom radioterapije

Mentor: dr. sc. Tonko Kovačević, prof. v.š.

Split, srpanj 2021.

SADRŽAJ

SAŽETAK	1
1. UVOD	2
2. RADIOTERAPIJA	3
2.1. Linearni akcelerator	4
3. POZICIONIRANJE PACIJENATA	6
3.1. Laserski sustavi za pozicioniranje pacijenta	8
3.2. Površinski vođena radioterapija	10
3.3. Slikovno vođena radioterapija	12
4. SUSTAV ZA POZICIONIRANJE PACIJENTA	15
4.1. Odabir odgovarajućeg senzora	16
4.2. Realizacija elektroničkog sklopa	18
4.2.1. Shematski prikaz spajanja	20
4.2.2. Arduino UNO	22
4.2.3. Senzori	25
4.2.4. Bluetooth modul	28
4.3. Realizacija pogona	31
4.3.1. Mecanum kotači	31
4.3.2. Istosmjerni motori	36
4.3.3. Driver L293D	37
4.3.4. Li – Po baterija	40
5. PROGRAMSKO RJEŠENJE	41
5.1. Kod za upravljanje	41
5.2. Mobilna aplikacija	44
6. ZAKLJUČAK	47
LITERATURA	48

POPIS SLIKA	52
POPIS TABLICA.....	54
PRILOZI.....	55
Arduino	55
MITinventor.....	60

SAŽETAK

Sustav za pozicioniranje pacijenta tijekom radioterapije

Radioterapija predstavlja metodu liječenja karcinoma primjenom ionizirajućeg zračenja, a njen osnovni cilj je isporučiti najveću moguću dozu zračenja na tumorske stanice, te tako osigurati što bolju kontrolu bolesti, a istodobno što manje oštetiti okolna zdrava tkiva. Radioterapija predstavlja vrlo složen proces kojeg je potrebno pažljivo isplanirati. Značajnu ulogu u tome imaju sustavi za pozicioniranje pacijenata koji predstavljaju temu istraživanja ovoga rada. Takvi sustavi osiguravaju minimalna odstupanja položaja pacijenta prilikom isporuke tretmana od položaja tijekom planiranja liječenja. Na taj način se osigurava učinkovitost terapije i sama sigurnost pacijenta, a razvojem novih tehnologija i ideja uvelike se doprinosi borbi protiv karcinoma, što upravo predstavlja cilj rada.

Ključne riječi: pozicioniranje pacijenata, radioterapija, laserska detekcija, Arduino

SUMMARY

Patient positioning system during radiotherapy

Radiotherapy is a method of treating cancer using ionizing radiation, and its main goal is to deliver the highest possible dose of radiation to tumor cells, thus ensuring better control of the disease, while minimizing damage to surrounding healthy tissues. Radiotherapy is a very complex process that needs to be carefully planned. Patient positioning systems, which are the research topic of this paper, play a significant role in this. Such systems ensure minimal deviations of the patient's position when delivering treatment from the position during treatment planning. In this way, the effectiveness of the therapy and the patient's safety are ensured, and the development of new technologies and ideas greatly contributes to the fight against cancer, which is the main goal of this paper.

Key words: patient positioning, radiotherapy, laser detection, Arduino

1. UVOD

Broj oboljelih osoba od malignih bolesti u stalnom je porastu. Prema statistikama Svjetske zdravstvene organizacije, predviđa se da će broj globalno oboljelih povećati sa 18 milijuna u 2018. godini na 29,5 milijuna u 2040. godini, dok će broj umrlih porasti sa 9 na 16 milijuna godišnje. Zbog toga se stavlja sve veći naglasak na razvoj novih tehnologija u borbi protiv karcinoma. Radioterapija je jedna od tehnika koja se koristi kao oblik liječenja karcinoma ali i drugih bolesti. Međutim, kod svakog liječenja bolesnika zloćudnim bolestima, pa tako i kod radioterapije, osnovni cilj je uništavanje karcinoma uz minimalno oštećenje zdravog tkiva. Zbog toga se javlja potreba za razvojem tehnologija koje bi omogućile precizno pozicioniranje pacijenata kako bi se osigurala učinkovitost terapije i sama sigurnost pacijenta, što je upravo glavna tema ovoga rada.

U prvom poglavlju razmatrat će se problematika i potreba za razvojem uređaja za precizno pozicioniranje pacijenata u radioterapiji. Uvod u radioterapijsko zračenje iznijeti će se u drugom poglavlju, dok će se kroz treće poglavlje prikazati pregled trenutnih tehnologija korištenih za pozicioniranje pacijenata prije same isporuke tretmana liječenja radioterapijom. U četvrtom poglavlju predložit će se idejno rješenje sustava za detekciju laserskih zraka koje se u budućnosti može primijeniti u pozicioniranju pacijenata u radioterapiji. Peto i šesto poglavlje obuhvatit će realizaciju prethodno spomenutog sustava za detekciju laserskih zraka, dok će se u sedmom poglavlju opisati kreirano programsko rješenje sustava. U zaključku će se analizirati izvedba i postignuće ciljeva u okvirima zacrtanih mogućnosti.

2. RADIOTERAPIJA

Radioterapijsko zračenje ili često skraćeno RT, RTx ili XRT (engl. *radiation therapy, radiotherapy*), u medicini se općenito primjenjuje za ubijanje ili kontrolu malignih stanica pomoću ionizirajućeg zračenja koji se isporučuje preko linearnog akceleratora. Najčešće se provodi primjenom γ -fotona, x-fotona i visokoenergijskim elektronima, te druge visokoenergijske čestice (npr. teški ioni ili protoni) uz što veću zaštitu okolnog, zdravog tkiva [1]. Ovakva vrsta terapije može biti ljekovita za brojne vrste karcinoma koji su lokalizirani na jednome dijelu tijela. Također ovakva vrsta terapije se koristi kako bi se spriječio povratak tumora nakon operacije uklanjanja primarnog zloćudnog tumora (npr. rani stadij raka dojke). Budući da je zajednička karakteristika svih kancerogenih bolesti nekontrolirani rast stanica tumora, odnosno stvaranje abnormalne nakupine tkiva, uloga ionizirajućeg zračenja i njegova sposobnost je kontroliranje rasta tih istih stanica na način da oštećuje DNA kancerogenog tkiva te na taj način dovodi stanične smrti. Međutim, da bi se izbjegla stanična smrt zdravih stanica, drugim riječima da bi se pošteđjelo zdravo i normalno tkivo, poput organa ili kože kroz koje mora proći zračenje, zrake prilikom zračenja su oblikovane tako da su usmjerene iz nekoliko kutova tako da se presjeku na mjestu zahvaćenom tumorom. Na taj način pruža se puno veća apsorbirana doza tamo gdje je potrebnije, nego u okolnom zdravom tkivu. Što se tiče primjene ovakve vrste zračenja, ona se može koristiti kao palijativno rješenje (tamo gdje izlječenje nije moguće, a cilj je simptomatsko ublažavanje ili lokalna kontrola bolesti) ili kao terapijski tretman (gdje ima koristi od ovakve terapije, odnosno gdje postoji mogućnost izlječenja). U cilju izlječenja, radioterapija se uobičajeno kombinira s kemoterapijom (upotreba kemijskih tvari tj. lijekova [2]), kirurškim zahvatom, hormonskom terapijom, imuno terapijom i dr. Međutim najčešće vrste karcinoma mogu se na neki način izliječiti radioterapijom. Radioterapija ima svoju primjenu i u izlječenju kod ne malignih stanja poput liječenja teških bolesti štitnjače ili oka. Pa se tako radioterapija koristi kod liječenja pterigija (bolest poznatija pod nazivom vanjska mrena) ili kod liječenja trigemalne neuralgije [3] (sijevajuća i probadajuća bol lica koja nastaje uslijed oštećenja petog moždanog živca). Radioterapija ima svoju primjenu i kod prevencije rasta keloidnih ožiljaka, koji se za razliku od običnih ožiljaka nalaze izvan mjesta ozljede, a karakterizira ih to da se nikad ne povlače te su jako osjetljivi na dodir. Osim navedenih, radioterapija ima svoju primjenu i kod još mnogo drugih ne malignih bolesti, ali nažalost upotreba radioterapijskog zračenja u ne malignim uvjetima je djelomično

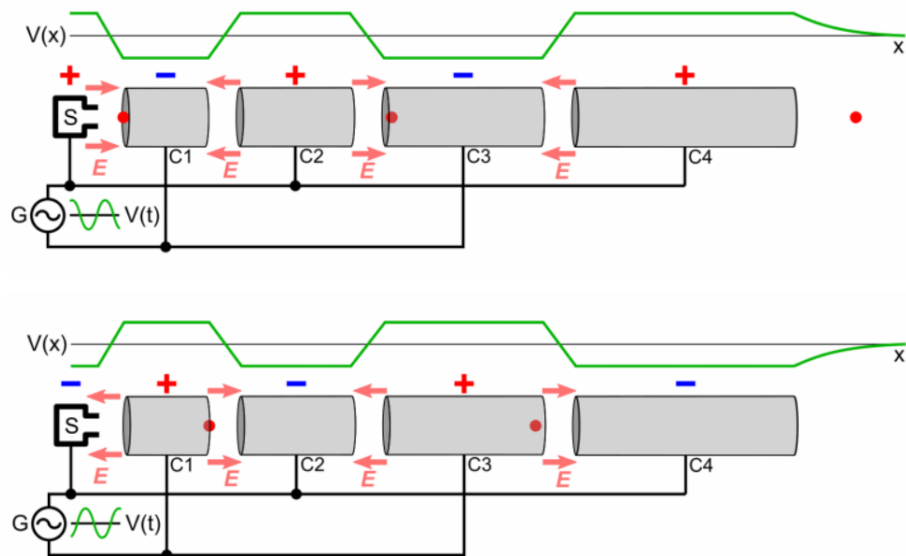
ograničena zbog toga što u slučaju korištenja takve terapije postoji rizik od nastanka karcinoma izazvanog zračenjem.

Uz sve to navedeno, bitno je naglasiti da rezultati liječenja radioterapijom ovise o vrsti tumora, mjestu i stadiju, kao i općenitom zdravlju pacijenta. Prema svemu navedenom može se zaključiti da je kod liječenja ovakvih bolesti najvažniji cilj uništiti loše stanice, a očuvati one zdrave, ali nažalost idealni lijek koji bi razorio stanice raka, a ne bi oštetio normalne stanice, ne postoji. Zbog toga svega se javlja potreba za tehnološkim rješenjima koji bi omogućili precizno pozicioniranje pacijenata u svrhu uspješnog izlječenja s minimalnim oštećenjima zdravog tkiva o čemu će biti objašnjeno u poglavlju 3. poglavlju.

2.1. Linearni akcelerator

Linearni akcelerator je akcelerator čestica, odnosno vrsta uređaja u kojem se električki nabijene čestice (protoni, ioni ili elektroni) ubrzavaju do visokih kinetičkih energija stalnim ili izmjeničnim električnim poljima. Osim u nuklearnoj medicini gdje se koriste za liječenje zračenjem, primjenu linearnih akceleratora nalazimo u fizici, gdje se koriste za stvaranje novih tvari te istraživanje strukture, svojstava i međudjelovanja tvari, u tehnologijama proizvodnje i ispitivanja materijala, u industriji za tehnološke postupke sterilizacije i polimerizacije i dr [4].

Prema načinu ubrzavanja čestica i dizajnu razlikujemo nekoliko vrsta akceleratora, međutim u medicini se najčešće upotrebljava linearni akcelerator (skraćeno: LINAC), koji ubrzava nabijene subatomske čestice ili ione velikom brzinom pomoću niza oscilirajućih električnih potencijala duž linearne linije snopa. Na slici 2.1 je prikazan pojednostavljeni princip rada linearnog akceleratora.



Slika 2.1. Princip rada linearnog akceleratora [5]

Na slici 2.1 je prikazan izvor čestica (S) na jednom kraju komore stvara nabijene čestice koje stroj ubrzava. Duž cijevi izvora proteže se niz otvorenih cilindričnih elektroda (C1, C2, C3 i C4) kroz koje prolaze čestice iz izvora. Elektronički oscilator i pojačalo (G) generiraju izmjenični napon radio frekvencije visokog potencijala koji se primjenjuje na cilindrične elektrode te obično iznosi nekoliko tisuća volti. To je napon za ubrzavanje koji stvara električno polje koje ubrzava čestice. Kao što je prikazano na slici 2.1, titrajući napon primijenjen na izmjenične cilindrične elektrode ima suprotni polaritet, pa susjedne elektrode imaju suprotne napone, te zbog toga se stvara oscilirajuće električno polje (E) u šupljini između svakog para elektroda. To promjenjivo električno polje djeluje silom na čestice kad prolaze, dajući im energiju i na taj način ih ubrzava. Ovakav prikaz daje samo pojednostavljeni način rada linearnog akceleratora, gdje se pokazuje kako pojedina čestica ubrzava u svakom ciklusu. U stvarnosti linearni akcelerator istovremeno ubrzava i ubrzava veliki broj čestica u svakom ciklusu.

3. POZICIONIRANJE PACIJENATA

U nastavku će se objasniti tehnologije za pozicioniranje pacijenta i usporedit će se njihov tehnički princip i primjena rada, komponente sustava, kao i opći nedostaci i prednosti.

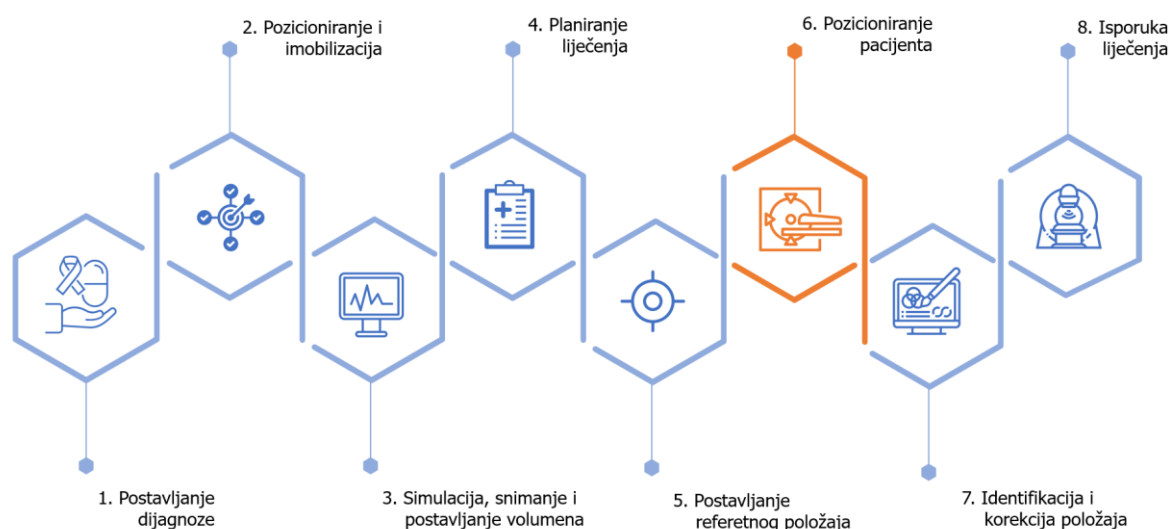
Prema posljednjoj statističkoj činjenici Svjetske zdravstvene agencije u 2018. godini dijagnosticirano je 18 078 957 novih pacijenta s karcinomom [6], a prema drugim izvješćima [7], radioterapija vanjskim zrakama jedan je od glavnih načina liječenja koji može potencijalno povećati stope izlječenja.

Prilikom liječenja tretmanima radioterapije, s obzirom na nuspojave i oporavak zdravih stanica puna doza zračenja obično se dijeli na individualizirane manje doze koje se daju u tretmanima u nekoliko tjedana [8]. Pri tome je izuzetno bitno da pacijent bude precizno pozicioniran kako bi se osigurala učinkovitost terapije i sama sigurnost pacijenta. Međutim položaj pacijenta obično odstupa od položaja tijekom planiranja liječenja zbog gibanja tijela i organa. Jedan od načina da se to izbjegne je imobilizacija pacijenta, iako ona ne predstavlja dovoljno točno, brzo i univerzalno rješenje primjenjivo kod svakog pacijenta. Zbog toga svega radioterapija zahtjeva visoku točnost kod svakog novog pacijenta i tretmana.

Pozicioniranje pacijenta definira se kao pomicanje pacijenta u određeni položaj ili držanje radi olakšavanja pregleda, kirurškog zahvata ili u terapijske svrhe [9]. Slika prikazuje tipičan tijek planiranja liječenja u radioterapiji. Može se zaključiti da je radioterapija vrlo složen proces kojega je potrebno pažljivo isplanirati. U procesu planiranja sudjeluju stručnjaci iz različitih područja, od liječnika specijalista onkologije i radioterapije, medicinskih fizičara do inženjera medicinske radiologije. Planiranje radioterapije može se podijeliti u nekoliko koraka čiji redoslijed ovisi o dostupnoj radioterapijskoj opremi. Osnovni koraci u radioterapijskom procesu su:

- Oslikavanje za potrebe planiranja – uključuje snimanje pacijenta korištenjem tehnike kompjuterizirane tomografije (CT), magnetske rezonance (MRI), ultrazvuka te nuklearno medicinskih tehnika: pozitronske emisijske tomografije (PET) i jednofotonske emisijske tomografije (SPECT)
- Lokalizacija tumorskog volumena – određivanje volumena kojeg zauzima tumor te prepoznavanje rizičnih organa,

- Simulacija – određivanje najpogodnijeg položaja bolesnika i njegova imobilizacija posebnim pomagalima, namještanje polja zračenja na bolesniku, pozicioniranje i ucrtavanje potrebnih oznaka na koži bolesnika,
- Izrada plana terapije – izrada plana zračenja na osnovu dobivenih slika i podataka uz pomoć računalnih sustava za planiranje,
- Verifikacija i terapija -provjera plana liječenja.



Slika 3.1. Planiranje liječenja u radioterapiji

U centrima za radioterapiju diljem svijeta konfiguracije u sobama za snimanje i sobama za tretmane radioterapijom su različite, ali većina njih koristi upravo laserske sustave kao uobičajenu metodu za pozicioniranje pacijenata. Osnovna ideja svima je ista, a to je da se u sobama za liječenje postigne položaj što točniji onome kao u sobama za snimanje. Što upravo predstavlja glavnu ulogu sustava za pozicioniranje. Također i laserski sustavi imaju različite konfiguracije ovisno o primjeni, međutim svakom od njih je cilj prikazati koordinatni sustav kroz tri pravokutne laserske zrake koje čine odgovarajuće ravnine kao što je prikazano na slici 3.3. Razlog tomu je što se sa tri točke može vrlo precizno translirati kruto tijelo.

U suvremenoj radioterapiji ponovljivo pozicioniranje pacijenta i dalje predstavlja jedan od primarnih problema. Pojam pozicioniranja pacijenta odnosi se na reprodukciju položaja pacijenta korištenog tijekom simulacije za planiranje liječenja [9]. Pojednostavljeno,

prilikom izvođenja pretraga čija je svrha simulacija i snimanje (npr. pretrage magnetske rezonance ili CT-a), dobije se položaj pacijenta koji je potrebno točno osigurati i ponoviti u sobi za tretmane radioterapijom. Sustav koji osigurava da položaj pacijenta u sobi za tretmane radioterapijom bude jednak položaju pacijenta prilikom snimanja magnetskom rezonancom ili CT-om, je upravo sustav za pozicioniranje pacijenta. Tehnika pozicioniranja koja se danas najčešće koristi je postavljanje oznaka na koži pacijenta uz pomoć sobnih lasera. Razlog zbog čega se još uvijek koristi ova tehnika je zadovoljavajuća točnost, jednostavnost upotrebe i niska cijena.

Posebna važnost primjene sustava za pozicioniranje pacijenata je kod novih tehnologija koje koriste radioterapiju poput:

- IMRT (engl. *Intensity-modulated radiation therapy*) - zračenje snopovima promjenjivog intenziteta
- VMAT (engl. *Volumetric-modulated arc therapy*) - volumetrijski modulirana lučna terapija
- SBRT (engl. *Stereotactic body radiation therapy*) - stereotaksijska radioterapija
- ART (engl. - *Adaptive radiation therapy*) – adaptivna radioterapija

U nastavku se nalazi pregled trenutnih tehnologija korištenih za pozicioniranje pacijenta prije liječenja radioterapijom. Zastupljene tehnologije su klinički testirane u radu s pacijentima i komercijalno dostupne. Bitno je napomenuti da su ovakvi sustavi još u fazi razvoja.

3.1. Laserski sustavi za pozicioniranje pacijenta

Prije same simulacije u postupku snimanja i lokaliziranja karcinoma pacijent se označuje radioaktivnim markerima kako bi se uhvatila referentna točka u snimci. Potom je potrebno odrediti izocentar zračenja. Izocentar predstavlja zamišljenu točku u prostoru oko koje kruže pokretni dijelovi uređaja. Drugim riječima izocentar predstavlja centar tumora kroz koji prolazi os rotacije aparata, odnosno u toj točki se sijeku laseri. Cilj je uvijek postaviti lokaciju tumora u izocentar [10]. Potom, nakon što se pacijent postavi u drugu prostoriju u kojoj se obavljaju tretmani radioterapijom, potrebno je pronaći prethodno određenu referentu i postaviti laserske zrake da ciljaju točno izocentar određen u planiranju liječenja.

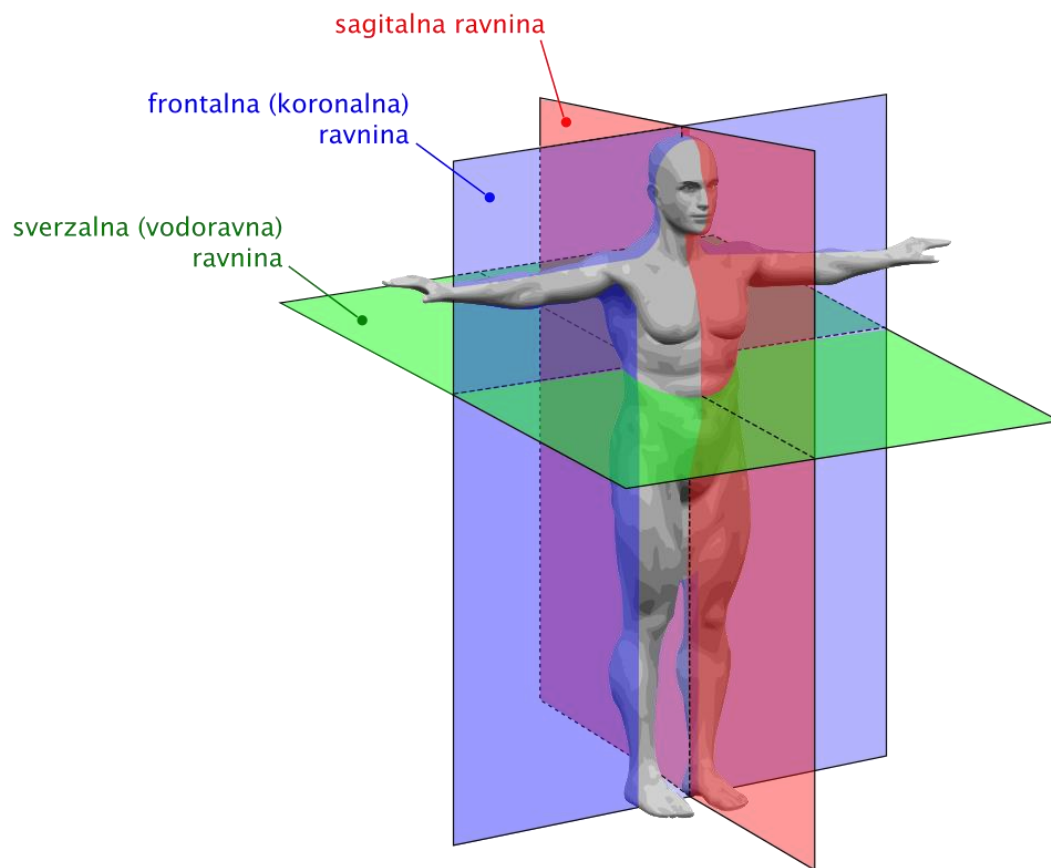
Primjer jednog takvog uređaja je DORADOnova 5 (Lüneburg, Njemačka) [11] uređaj koji koristi 5 laserskih modula koji omogućuju istovremeno pomicanje laserskih linija koje čine transverzalnu (vodoravnu), frontalnu (koralnu) i sagitalnu ravninu.



Slika 3.2. Sustav DORADOnova 5 [11]

Prethodno korišteni nazivi su u animalnoj anatomiji nazivi za tri zamišljene linije koje prolaze kroz tijelo u anatomsom položaju, pa tako razlikujemo [12]:

- sagitalnu ravninu (lat. *planum sagittale*) koja dijeli tijelo na lijevu i desnu stranu
- frontalna ili koronalna ravnina (lat. *planum frontale*) koja dijeli tijelo na prednji (ventralni) i stražnji (dorzalni) dio
- transverzalna (vodoravna) ravnina (lat. *planum transversale*) koja dijeli tijelo na dvije polovice, odnosno na gornju (kranijalnu) i donju (kaudalnu) polovicu



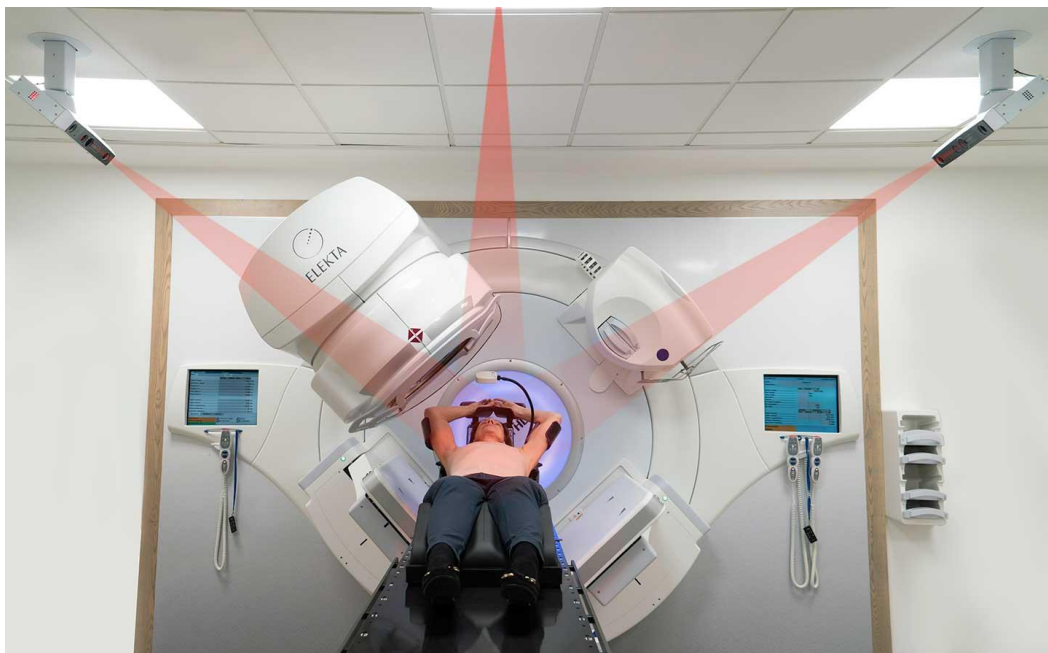
Slika 3.3. Anatomske ravnine ljudskog tijela [13]

Laserski sustav DORADOnova može se u potpunosti konfigurirati prema potrebama korisnika, pa tako je na korisniku izbor hoće li se pomicati jedna ili svih pet pokretnih laserskih linija te korisnik može odabrati između tri laserske boje: crvene, zelene, plave.

3.2. Površinski vođena radioterapija

U sustave za Površinski vođenu radioterapiju spadaju sustavi za površinsko praćenje i pozicioniranje pacijenata (engl. *SGRT - Surface guided radiotherapy system*), koji rade na principu da vizualnim praćenjem i stvaranjem 3D slike površine pacijenta u realnom vremenu, te usklađivanjem dobivene snimke vanjske 3D površine pacijenta sa snimcima prije tretmana nastoje što bolje pozicionirati pacijenta za tretmane radioterapije. Primjer uređaja ovakvog sustava je uređaj AlignRT (VisionRT, London, Ujedinjeno Kraljevstvo)

koji se sastoji od dvije ili tri stereo video kamere koji projiciraju slučajni uzorak vidljive crvene svjetlosti na pacijenta kako bi se odredila regija u kojoj se nalazi tumor. Reflektiranu svjetlost prepoznaju senzori koji se nalaze u podnožju kamere [14]. Podaci koje šalju senzori i kamere tijekom pozicioniranja spajaju se u 3D površinski model pacijenta u stvarnom vremenu. Nakon toga sustav izvodi podudaranje površine između izračunate površine i referentne površine pomoću algoritma koji se temelji na iterativno najbližoj točki [15]. Referentna površina može se dobiti iz sustava planiranja tretmana prije samog početka.



Slika 3.4. Konfiguracija AlignRT sustava [14]

Na sličan princip radi i sustav baziran na CCD- kameri, odnosno uređaj Catalyst™ (C-RAD, Upsalla, Švedska) te uređaj IDENTIFY (Varican, Kalifornija, SAD) čiji je sustav baziran na kameri visoke preciznosti (engl. *High-definition camera based system*). Za rad uređaja Catalyst™ koristi se posebna digitalna video kamera koja „hvata“ sliku pomoću specijalnog sponzora baziranog na CCD (engl. Charge Coupled Device) mikročipu. Takva vrsta senzora predstavlja senzor kod kojeg se svjetlost usmjerava na fotoosjetljivi poluvodički element. Osim prethodno navedene kamere na bazi CCD senzora, sustav Catalyst™ koristi tri LED diode plave, zelene i crvene diode velike snage. Tijekom skeniranja plavo svjetlo se projicira na pacijenta radi površinske rekonstrukcije, a zeleno i

crveno svjetlo se koristi za vizualizaciju referentnog položaja. Pri tome CCD kamera hvata reflektirano plavo svjetlo s površine pacijenta i na temelju dobivenih vrijednosti se stvara 3D model površine tijela [9].

Uređaj IDENTIFY (Varian, Kalifornija, SAD) koristi tri kamere visoke razlučivosti za mapiranje površine pacijenta. Osim toga koristi radio frekvencijske identifikacijske oznake (engl. *RFID - Radio-frequency identification*), optičke markere i specijalnu ToF (engl. *Time of flight*) kameru koja služi za usmjeravanje postavljanja dodatne opreme i početnog postavljanja pacijenta [9].

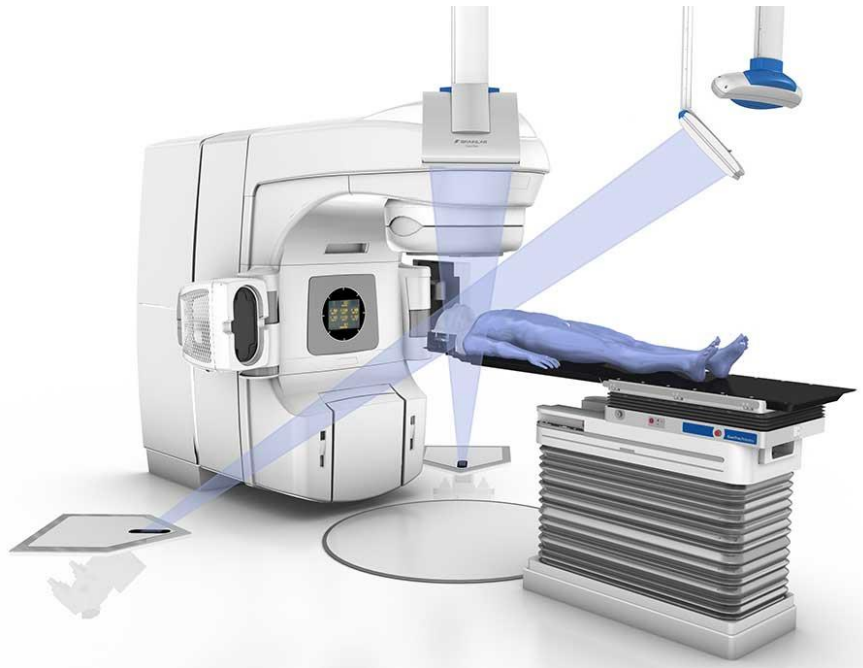


Slika 3.5. Konfiguracija IDENTIFY sustava [16]

3.3. Slikovno vođena radioterapija

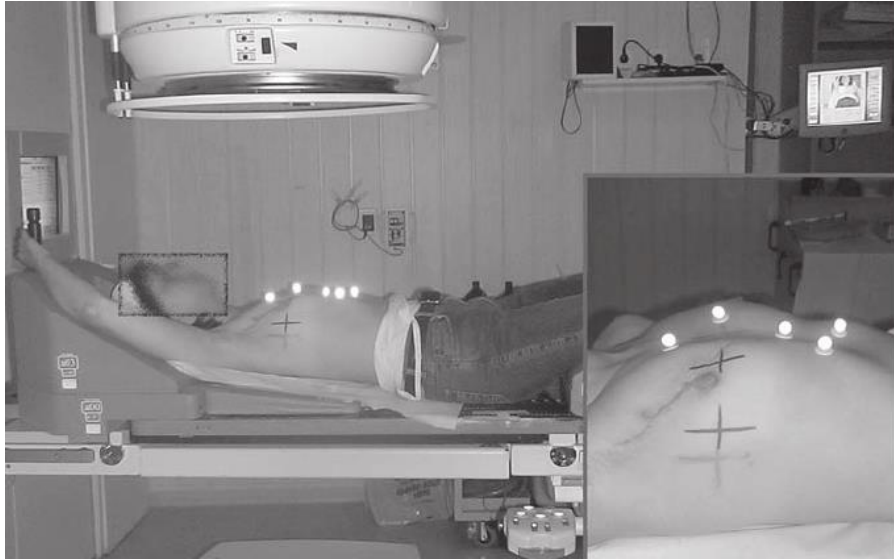
Sustavi koji spadaju u slikovno vođenu radioterapiju (engl. IGRT - Image Guided Radiation Therapy) najčešće su integrirani od dva sustava: optičkog sustava za pozicioniranje i vlastitog rendgenskog sklopa. Primjer je uređaj ExacTrac (BrainLAB, Feldkirchen, Njemačka) koji sadrži optički sustav za pozicioniranje temeljen na principu zračenja i

detekcije infracrvene svjetlosti te radiografski sustav. Prikaz uređaja ExacTrac dan je na slici.



Slika 3.6. Konfiguracija ExacTrac sustava [17]

Infracrveni sustav se sastoji od: dvije infracrvene kamere, infracrvenih reflektirajućih markera postavljenih na površinu pacijenta i jedne video kamere [9]. Ovakva oprema koja u sebi sadrži vlastiti rendgenski sklop ima značajno bolju kvalitetu slike i zahtjeva manje doze zračenja, ali je i značajno skuplja.

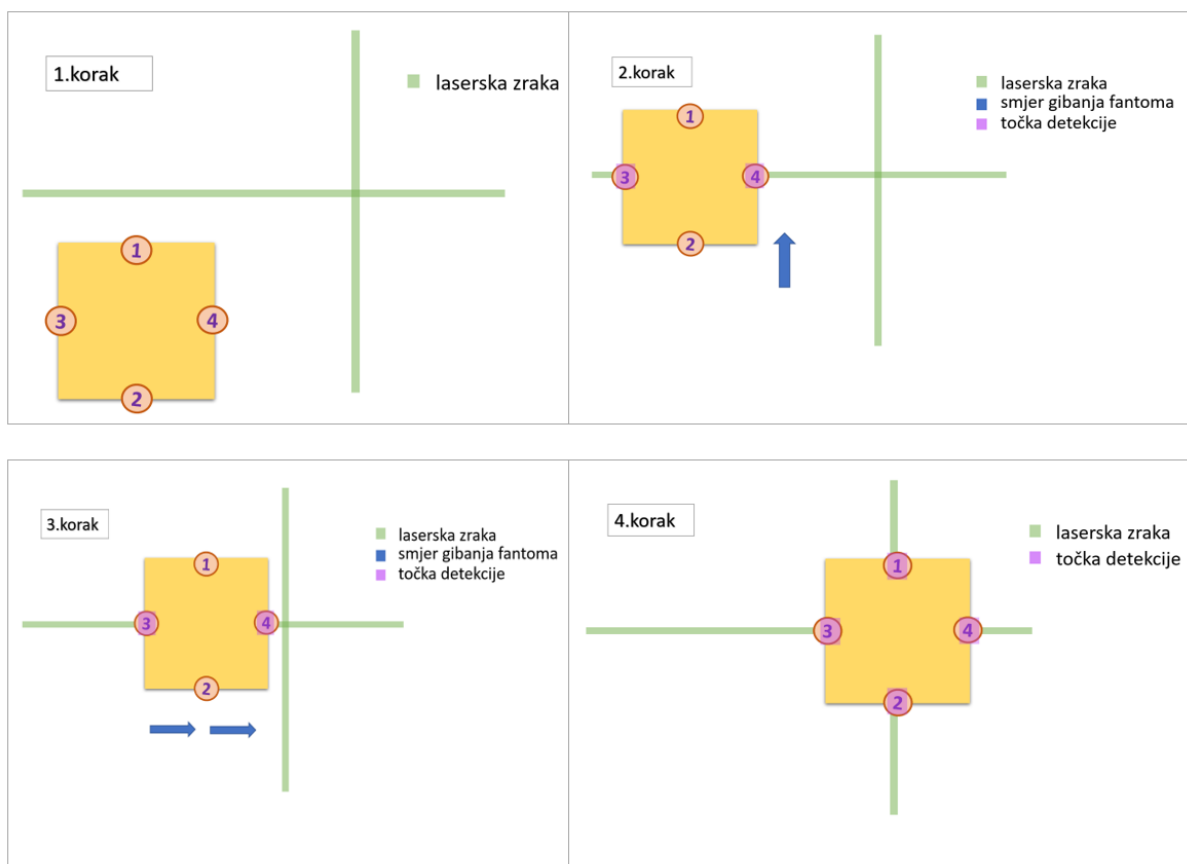


Slika 3.7. Označavanje pacijenta infracrvenim markerima [18]

4. SUSTAV ZA POZICIONIRANJE PACIJENTA

Cilj završnog rada bio je opisati način rada uređaja za pozicioniranje i osmisliti vlastito prototipno rješenje sustava za detekciju laserskih zraka koje se u budućnosti može primijeniti u pozicioniranju pacijenata u radioterapiji. Prototipno rješenje je zamišljeno kao sustav koji može jednostavno detektirati laserske zrake pomoću fotodetektora. Osim toga koncept prototipa je zamišljen kao mobilni krevet na koji se može smjestiti pacijent. Na taj način uvelike bi se olakšao rad i rukovanje s pacijentima, ali i s opremom, a samim time bi lokaliziranje i liječenje karcinoma radioterapijom bilo brže i uspješnije.

Prije izrade fizičkog prototipa izrađen je idejni model čiji je cilj bio osmisliti sustav takav da može jednostavno pronaći sjecište međusobno okomitih zraka koje se projiciraju na horizontalnu ravninu. To sjecište predstavlja lokaciju karcinoma u tijelu pacijenta. Realizacija je slikovito prikazana na slici 4.1.



Slika 4.1. Opis gibanja idejnog modela

U nastavku teksta detaljno su opisani koraci kretanja prototipa:

- 1. korak - Cilj prvog koraka je detektirati jednu lasersku zraku s dvije fotodiode. U prvom koraku prototip se može kretati u bilo kojem smjeru sve dok se ne ostvari detekcija jedne laserske zrake s dvije fotodiode. Kontrola i upravljanje sustavom za detekciju se ostvaruje s Android aplikacijom preko Bluetooth veze.
- 2. korak - Cilj drugog koraka je ostvaren kad je sustav pronašao prvu lasersku zraku. Na primjer ako promatramo sliku 4.1, vidimo da je sustav pronašao jednu lasersku zraku ako se ostvarila detekcija s fotodiodama 3 i 4, odnosno kad su zasvijetle njihove pripadne LED diode. Na taj način određuje se pravac na kojem se nalazi jedna laserska zraka.
- 3.korak - Cilj trećeg koraka je detektirati drugu lasersku zraku, odnosno u trećem koraku želi se ostvariti gibanje modela na način da to gibanje bude određeno pravcem koji čine dvije prethodno detektirane fotodiode. Ukoliko promotrimo sliku 4.1 vidimo da se može kretati desno ili lijevo po zadanom pravcu, a upravo takvo gibanje mu omogućuju specijalni svesmjerni Mecanum kotači.
- 4.korak (završna pozicija) – Završna pozicija trećeg koraka, odnosno kad su aktivirane fotodiode broj 1, 2, 3 i 4, predstavlja konačnu poziciju koju želimo ostvariti. U tom trenutku upaljene su sve četiri pripadne LED diode, te možemo zaključiti da je u tom trenutku naš sustav uspješno pronašao sjecište laserskih zraka.

4.1. Odabir odgovarajućeg senzora



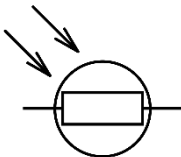
Prije realizacije praktičnog dijela Završnog rada bilo je potrebno izvršiti istraživanje čija je svrha bila odabrati najbolji elektronički element koji će se koristiti za detekciju laserskih zraka, te je zaključeno da je foto-detektor najbolji izbor elementa koji će se koristiti kao senzor za detekciju laserskih zraka. Foto-detektor (engl. *photo detectors*) su elementi koji spadaju u skupinu optoelektroničkih elemenata [19], a služe za pretvaranje svjetlosne energije u električnu. U tu skupinu spadaju:

- foto-otpornici LDR (engl. *light dependent resistor, photo resistor*),
- foto-diode (engl. *photo diode*),
- foto-tranzistori (engl. *photo transistor*),
- foto-tiristori LASCR (engl. *light activated silicon-controlled rectifier*),
- foto-elementi (engl. *solar cell*).

Za korištenje fotodetektora kao senzora za laserske zrake u obzir su dolazile sljedeće komponente : foto-tranzistori, foto-diode i foto-otpornici.



Sljedeći korak je bio istražiti razlike između prethodno navedenih foto-detektora, i odlučiti se za jednu vrstu čije će tehničke specifikacije najbolje odgovarati rješenju. Rezultat istraživanja, odnosno usporedbe su prikazane u tablici 4.1.

Tablica 4.1. Usporedbe fotodetektora

Simbol:			
Vrsta:	fototranzistor	fotodioda	fototpornik
Brzina odziva:	niska	visoka	niska
Fotoosjetljivost:	visoka	srednja	niska
Polarizacija:	propusna polarizacija	propusna i nepropusna polarizacija	nema
Temperaturna osjetljivost:	niska	niska	visoka
Razina šuma:	visoka	niska	visoka

Na temelju usporedbi prikazanih u tablici, fotodioda je izabrana kao fotodetektor koji će se koristiti za senzore laserskih zraka, iako fototranzistor ima veću fotoosjetljivost. Ali zbog toga što je za izradu rješenja ovog projekta bitna brzina rada, izabrana je fotodioda koja ima znatno veću brzinu rada od fototranzistora. Kod fotodiode, vrijeme uključjenja, a osobito vrijeme isključenja je znatno kraće nego kod fototranzistora, te je utjecaj šuma puno manji. Idući korak bio je pronaći fotodiodu koja svojim specifikacijama ispunja sve tehničke uvjete za detekciju laserske zrake zelene boje. U tablici 4.2. nalaze se prikaz izabranih fotodiode i njihovih specifikacija.

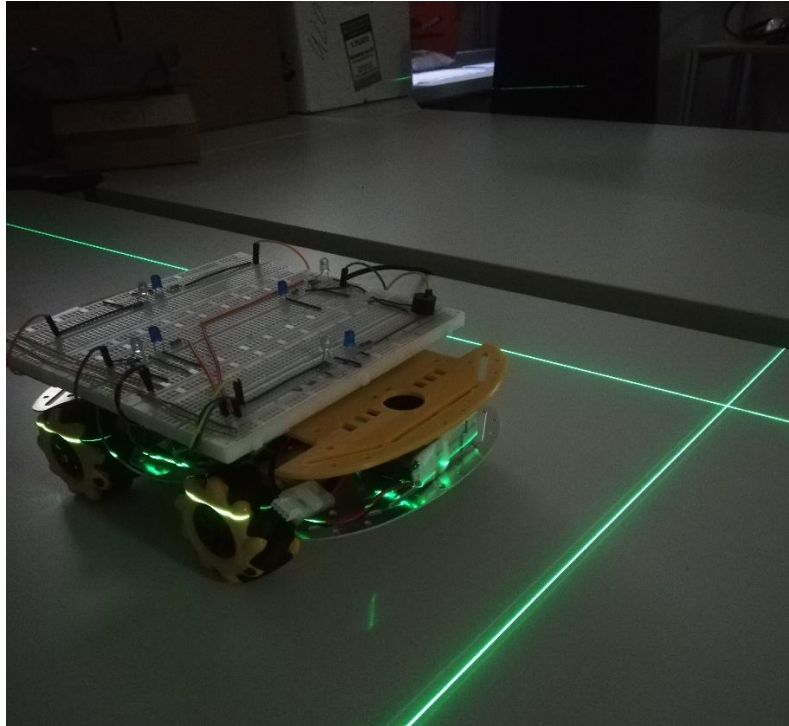
Tablica 4.2. Tehničke karakteristike fotodioda

				
Oznaka:	BPW 21R	BPW 34	SFH203	SFH203P
Vrsta:	Si PIN foto-dioda	Si PN foto-dioda	Si PIN foto-dioda	Si PIN fotodioda
Valna duljina (min) λ_{\min}	420 nm	430 nm	400 nm	400 nm
Valna duljina (max) λ_{\max}	675 nm	1100 nm	1100 nm	1100 nm
Radni napon U_F	1.3 V (za $I_F = 50$ mA)	1.3 V (pri $I_F = 100$ mA)	1.3 V (pri $I_F = 100$ mA)	1.3 V (pri $I_F = 80$ mA)
Reverzni napon U_R	10 V	60 V	20 V	50 V
Kut pokrivenosti φ	$\pm 50^\circ$	$\pm 65^\circ$	$\pm 20^\circ$	$\pm 75^\circ$

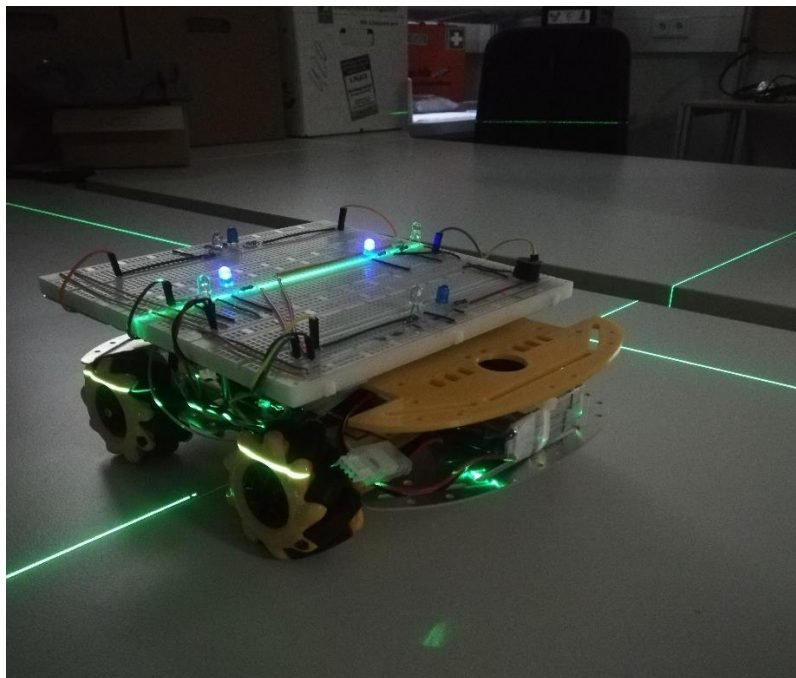
Na temelju prethodnih karakteristika koji se nalaze u tablici odabrana je silicijeva PIN SFH203 foto-dioda tvrtke OSRAM. Objašnjenje načina rada i razlozi odabira PIN SFH203 fotodiode detaljno su navedeni u poglavlju 5.3.

4.2. Realizacija elektroničkog sklopa

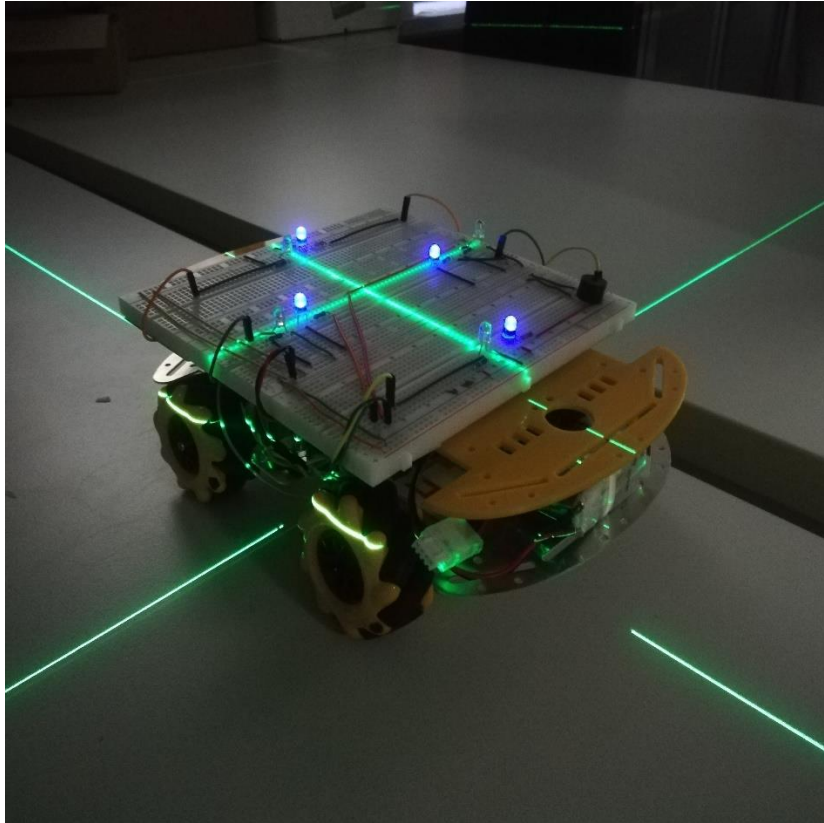
Na slikama 5.1., 5.2., i 5.3 prikazan je finalni izgled projekta. Ideja rada opisana je u poglavlju, dok se u nastavku nalazi shematski prikaz spajanja i analiza korištenih komponenti.



Slika 4.2. Početna pozicija



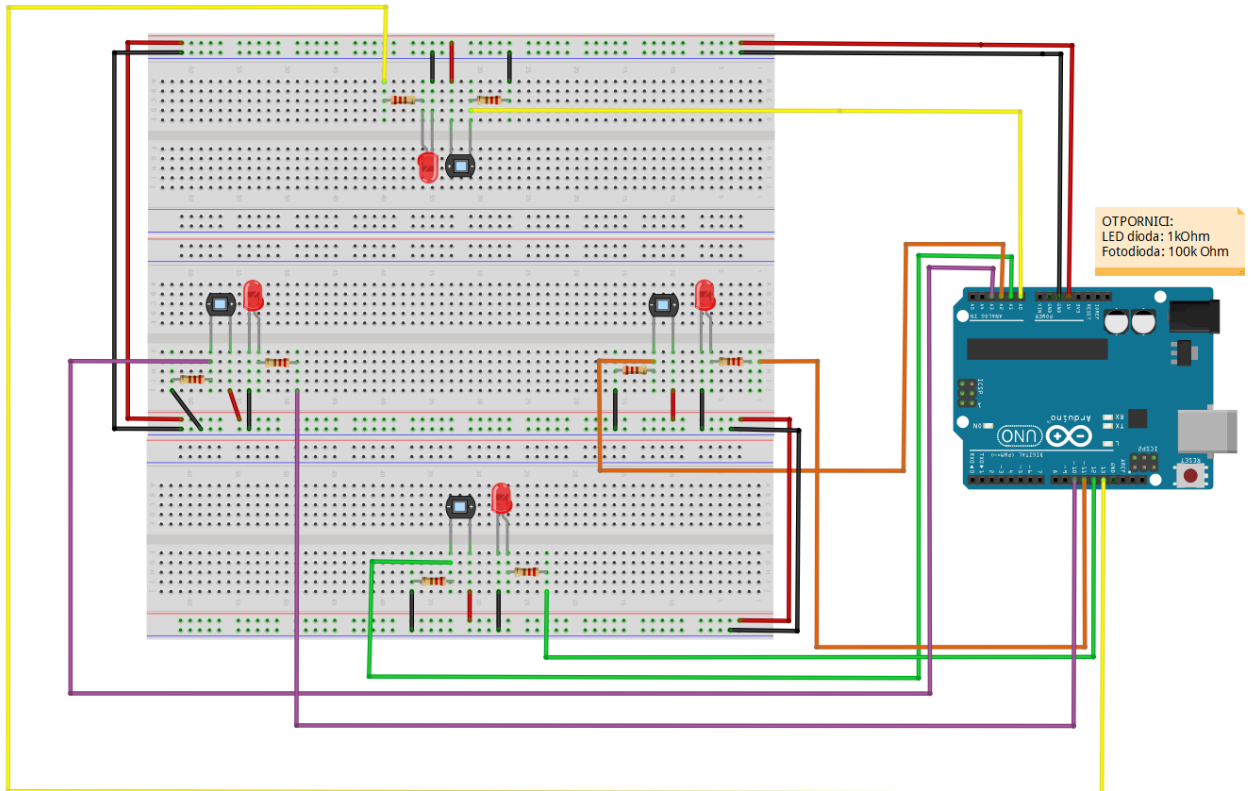
Slika 4.3. Detekcija jedne laserske zrake



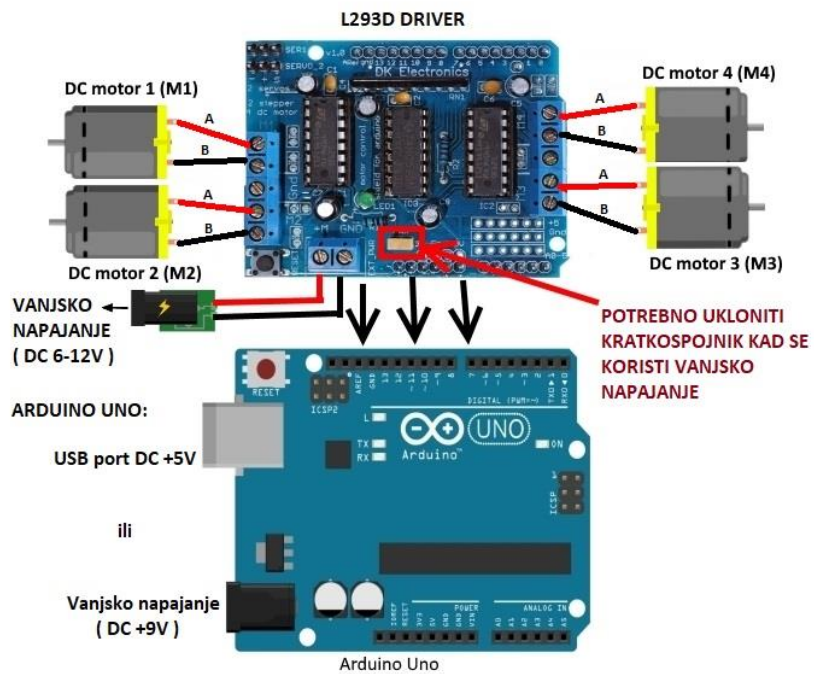
Slika 4.4. Detekcija sjecišta laserskih zraka

4.2.1. Shematski prikaz spajanja

Na idućim slikama dan je shematski prikaz spajanja, dok su u nastavku rada detaljno opisane tehničke karakteristike korištenih komponenti.



Slika 4.5. Shematski prikaz spajanja sustava za detekciju



Slika 4.6. Shematski prikaz spajanja pogonskog sustava

4.2.2. Arduino UNO

Arduino je tehnologija otvorenog koda (eng. *Open Source Platform*) temeljena na jednostavnoj i prilagodljivoj programskoj podršci (engl. *Software*) i sklopovlju (engl. *Hardware*). Za programiranje Arduina koristi se prilagođeni C++ programski jezik. Arduino UNO REV3 je mikrokontrolerska platforma bazirana na Atmel ATmega328P mikrokontroleru. Pored mikrokontrolera, razvojna pločica UNO REV3 sadržava sve što je potrebno kao podrška mikrokontroleru za njegov rad, komunikaciju i programiranje sa računalom; jednostavno spajanje na računalu sa USB kabelom preko IC ATmega16U2 te mogućnost napajanja sa AC/DC adapterom ili baterijama gdje je preporučeni raspon napajanja od 7 do 12 V. Ima 14 digitalnih ulazno / izlaznih pinova, od kojih se 6 mogu koristiti kao PWM izlazi, 6 analognih ulaza, jedan UART ulaz (serijsko hardverski ulaz), keramički oscilator od 16 MHz, USB priključak, priključak za napajanje i tipku za resetiranje.

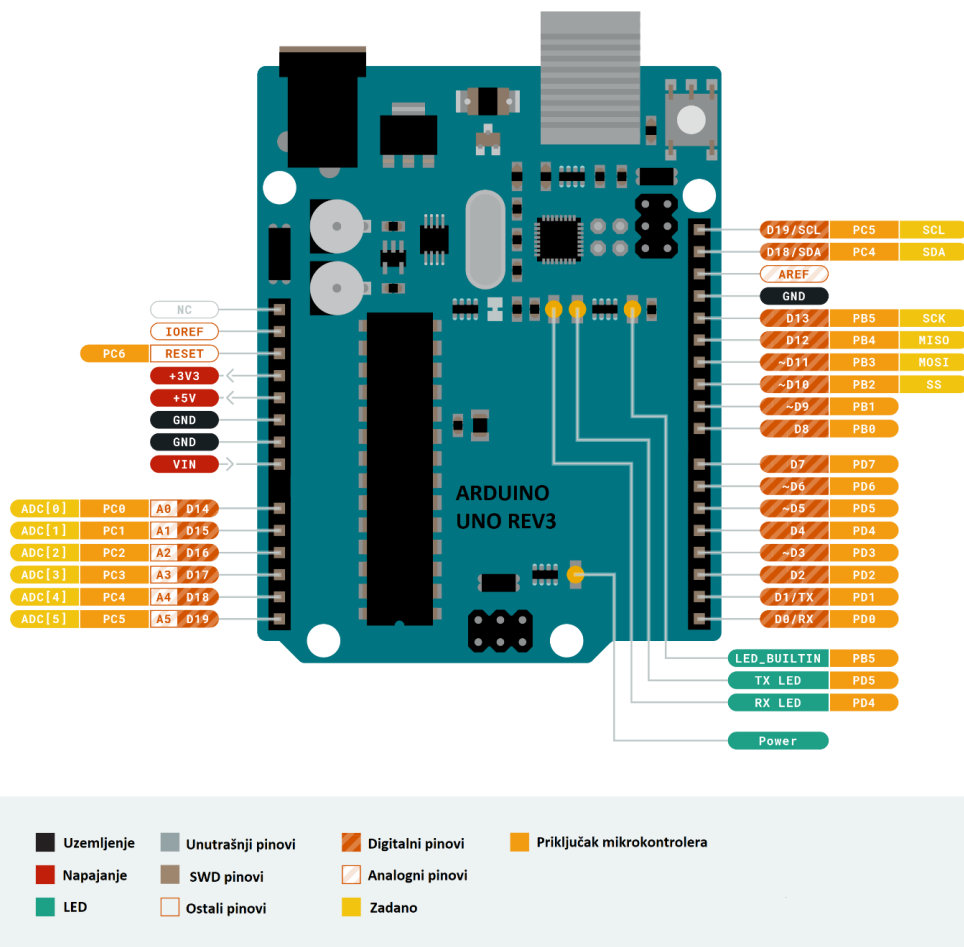


Slika 4.7. Arduino UNO REV3 [20]

Svaki od 14 digitalna pina može se upotrebljavati kao ulaz ili izlaz, koristeći `pinMode()`, `digitalWrite()`, `digitalRead()` funkcije koje rade na 5 V. Svaki od tih pinova može primiti ili isporučiti struju od najviše 40 mA. Kao što je prikazano na slici 5.7., na Arduino UNO REV3 pločici nalaze se dodatni pinovi [20] koji imaju specijalne funkcije:

- 5V- izvor istosmjernog napajanja koje se koristi za napajanje mikrokontrolera i ostalih komponenti na ploči, poput senzora ili aktuatora

- VIN - priključak za istosmjerno napajanje u rasponu od 7 do 24 V kada se koristi vanjski izvor napajanja, poput baterija s većim naponom
- 3V3- izvor istosmjernog napajanja od 3,3 V koju generira ugrađeni regulator. Koristi se za napajanje modula ili senzora, ali maksimalna vrijednost dobivene struje ovim putem je 50 mA.
- GND - ulazi za uzemljenje odnosno negativni pol (engl. *ground*) istosmjernog napona
- Rst – pin povezan s reset tipkom koja omogućuje resetiranje cijele pločice i izvođenje programskog koda od početka
- Aref – referentni analogni napon koji služi za uspoređivanje napona pri analognim mjerenjima koristeći funkciju `analogReference()`
- PWM pinovi - omogućuju pulsno – širinski modulirani signal koristeći funkciju `analogWrite()`
- SPI pinovi (MISO, MOSI, SCK, SS) – omogućuju sinkronu serijsku komunikaciju
- I₂C pinovi (SDA i SCL) – omogućuju I₂C (engl. *Inter-Integrated Circuit*) komunikaciju preko dvije linije; preko SDA (engl. *Serial Data*) koja služi za prijenos podataka i SCL (engl. *Serial Clock*), koja služi za prijenos takta



Slika 4.8. Raspored ulaza na Arduino UNO REV3 [20]

Arduino UNO REV3 ima 32 KB flash memorije za pohranu koda (od čega se 0.5 KB koristi za bootloader), 2 KB SRAM-a i 1 KB EEPROM-a (koji se mogu čitati i pisati pomoću EEPROM biblioteke). Ostale tehničke karakteristike prikazane su ispod u tablici 5.1.

Tablica 4.3. Tehničke karakteristike Arduino UNO REV3 [20]

Mikrokontroler	ATmega 328P
Radni napon	5 V
Napajanje (preporučeno)	7 – 12 V
Ulazni napon (ograničenja)	6 - 20 V

Digitalni I/O pinovi	14 (od kojih 14 sa PWM izlazom)
Analogni ulazi	6
Flash Memorija	32 KB (8 KB za bootloader)
SRAM	2 KB
EEPROM	1 KB
Takt	16 MHz

4.2.3. Senzori

Kao senzor za detekciju laserske zrake izabrana je silicijeva PIN SFH203 foto-dioda tvrtke OSRAM. Tehničke karakteristike nalaze se u tablici 5.2., dok je prikaz diode dan na slici 5.8.

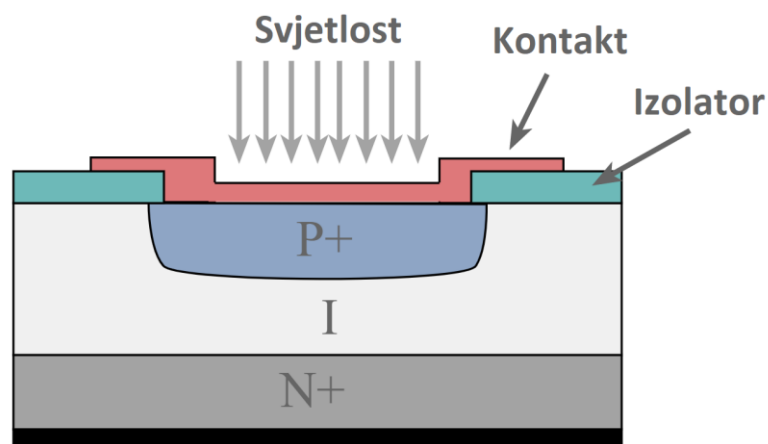
Tablica 4.4. Tehničke karakteristike fotodiode SFH203 [21]

Oznaka	SFH203
Vrsta	Si PIN foto-dioda
Proizvođač	OSRAM
Valna duljina (min) λ_{\min}	400 nm
Valna duljina (max) λ_{\max}	1100 nm
Valna duljina maksimalne osjetljivosti $\lambda_{S \max}$	850 nm
Radni napon U_F	1.3 V (pri $I_F = 100 \text{ mA}$)
Reverzni napon U_R	20 V
Kut pokrivenosti φ	$\pm 20^\circ$
Tamna struja I_R	1 nA (pri $U_R = 20 \text{ V}$)
Fotostruja I_P	80 μA (pri $U_F = 5 \text{ V}$)
Kapacitet C_0	11 pF (pri $U_R = 0 \text{ V}$, $f = 1 \text{ MHz}$, $E = 0$)
Spektralna osjetljivost S_λ	0.62 A/W
Površina osjetljivog područja A	1 mm ²



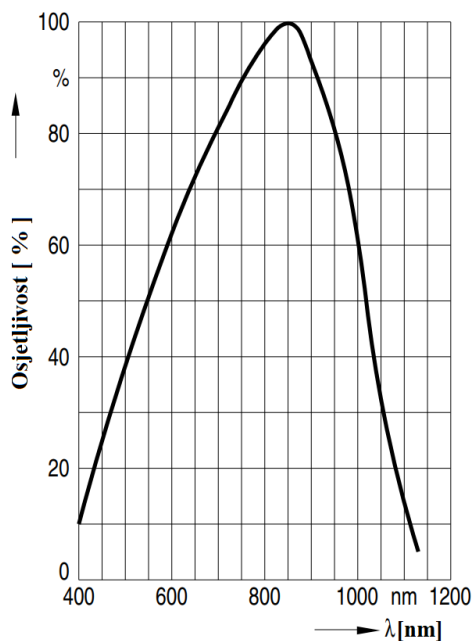
Slika 4.9. Fotodioda SFH203 [21]

Ova fotodioda pripada skupini PIN fotodioda koje na principu fotoelektričnog efekta koji tok fotona koji pada na intrinzično područje poluvodiča pretvara u tok šupljina i elektrona koji nazivamo električnom strujom. Razlika ove vrste dioda u odnosu na ostale je u tome što se kod PIN fotodiode, između P-tipa poluvodiča (šupljine većinski nosioci naboja) i N-tipa poluvodiča (elektroni većinski nosioci naboja), nalazi slabo vodljivo intrinzično područje I [22], kao što je prikazano na slici 5.9. Upravo zbog toga PIN fotodiode su mnogo osjetljivije i brže od običnih PN dioda te se koriste za osjetljivije i preciznije sisteme.



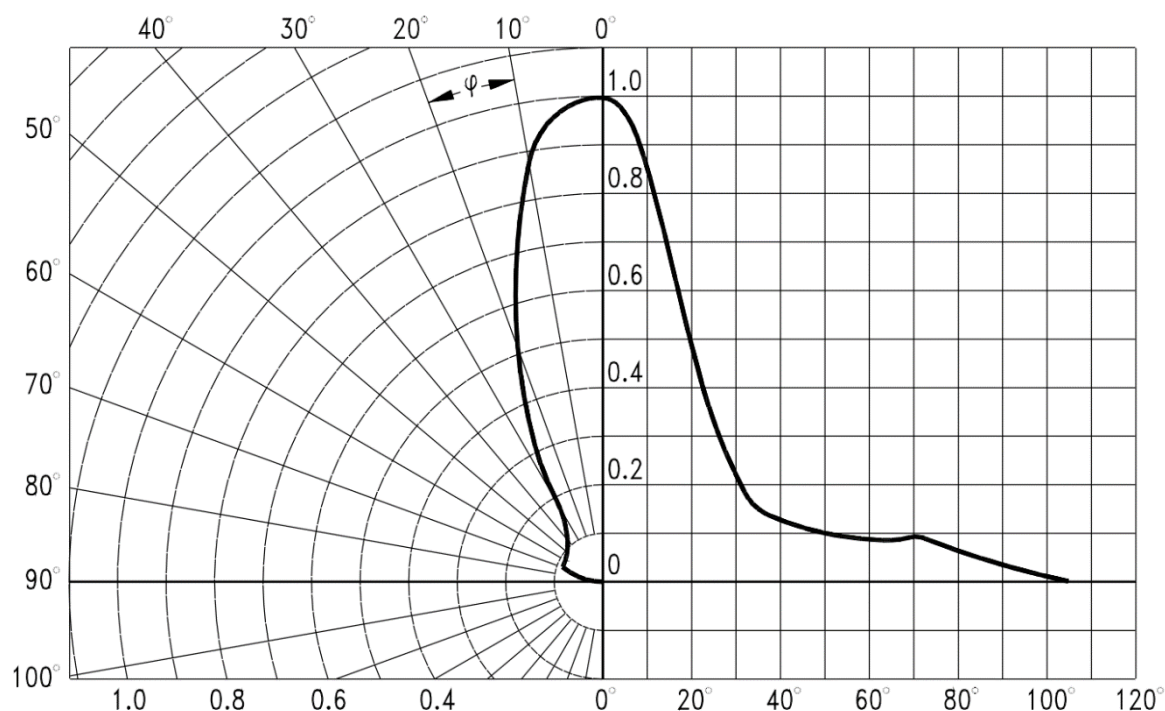
Slika 4.10. Presjek PIN fotodiode [23]

Razlog zbog čega je ova fotodioda odabrana kao senzor je što foto-dioda SFH203 ima najbolju spektralnu osjetljivost (engl. *spectral sensitivity*), odnosno najbolju osjetljivost na valnu duljinu. Drugim riječima, ta foto-dioda može detektirati svjetlost u rasponu od 400 nm do 1100 nm, što bi značilo da će foto-dioda bez problema reagirati na lasersku zraku zelene boje. Na slici 5.10. je prikazana relativna spektralna osjetljivost za foto-diodu SFH203 koja ima najveću osjetljivost na valnoj duljini $\lambda = 850$ nm.



Slika 4.11. Relativna spektralna osjetljivost za fotodiodu SFH203 [21]

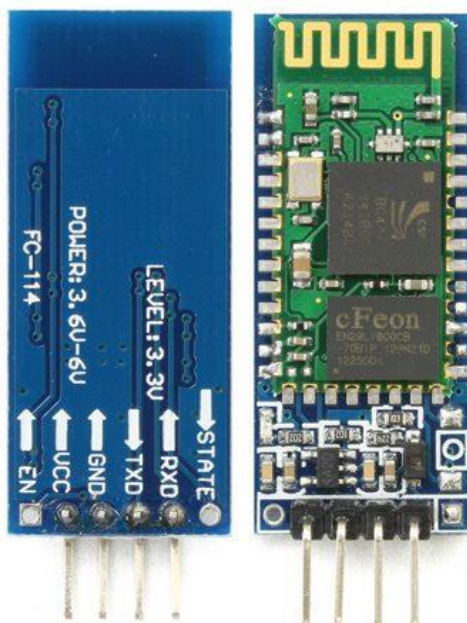
Drugi razlog zbog čega je izabrana ova fotodioda je zbog svoje karakteristike usmjerenosti fotodiode koja je prikazana na slici 5.11. Ta karakteristika usmjerenosti prikazuje osjetljivost fotodiode o kutu svjetlosti. Svi prethodno navedeni parametri utječu na veličinu struje, jer što je osvijetljenost veća, veća je i jakost struje fotodiode.



Slika 4.12. Karakteristika usmjerenosti fotodiode SFH203 [21]

4.2.4. Bluetooth modul

Za upravljanje mobilnim sustavom osmišljena je Android aplikacija koja omogućuje pokretanje mobilnog sustava za detekciju laserskih zraka preko Bluetooth HC-05 modula. Ovaj modul omogućuje sustavima dvosmjernu (engl. *Full - duplex*) komunikaciju. Osim za komunikaciju s bilo kojim uređajem s Bluetooth funkcijom poput telefona ili prijenosnog računala, ovaj modul se može koristiti za komunikaciju između dva mikrokontrolera poput Arduina. Komunikacija se odvija uz pomoć USART (engl. *Universal Synchronous and Asynchronous Receiver-Transmitter*) odašiljača brzinom prijenosa od 9600 bauda.



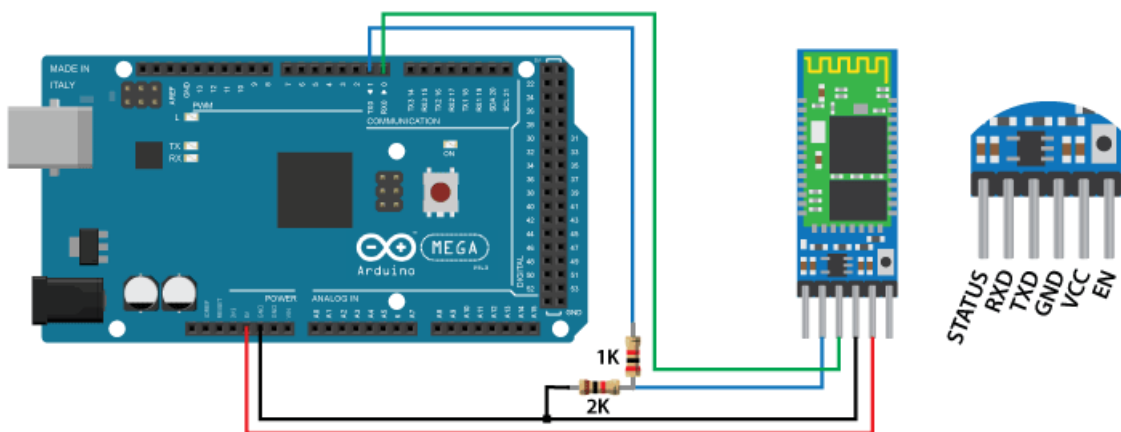
Slika 4.13. Bluetooth modul HC-05 [24]

HC-05 ima dva načina rada. Jedan je podatkovni način u kojem može primiti i slati podatke s drugim Bluetooth uređajima, a drugi je AT naredbeni način u kojem možemo mijenjati zadane postavke uređaja. Uparivanje HC-05 modula s mikokontrolerom ili neki drugim uređajem s Bluetooth funkcijom se odvija preko protokola serijskog priključka SPP (engl. *Serial Port Profile*), a sam proces je vrlo jednostavan. Da bi se povezali Bluetooth modul i mobilni uređaj potrebno je u postavkama našeg mobilnog uređaja uključiti Bluetooth funkciju, potražiti Bluetooth modul te upariti uređaje, odnosno povezati se s lozinkom 1234, koju možemo naknadno promijeniti. U nastavku je dan popis svih ulaza na HC-05 Bluetooth modulu i objašnjenje njihovih funkcija:

- EN (enable) – Ovaj se pin koristi za prebacivanje između podatkovnog načina rada (niska logika) i AT naredbenog načina rada (visoka logika).
- VCC – napajanje modula (5V)
- Ground – uzemljenje modula
- TX odašiljač (engl. Transmitter), služi za prijenos serijskih podataka
- RX – prijammnik (engl. Receiver), služi za primanje serijskih podataka

- State – statusni pin koji je priključen na LED diodu, daje podatak radi li Bluetooth modul ispravno
- LED – Označava status modula, razlikujemo:
 - Treperenje LED svjetla jednom u 2 sekunde: modul radi u naredbenom načinu,
 - Ponavljajuće treperenje LED svjetla: čekanje veze u podatkovnom načinu,
 - Dvostruko treperenje LED svjetla u 1 sekundi: veza uspješna u podatkovnom načinu.
- Button – predstavlja dugme koje omogućava prebacivanje iz niskog načina rada (podatkovni način rada) u visoki način rada (naredbeni način rada)

Što se napajanja tiče, modul HC-05 dolazi s regulatorom napona pa se ovaj modul može napajati bez problema s naponom od 3,6 V do 6 V. Međutim, razina logičkog napona podatkovnih pinova je 3,3 V. Odnosno linija između ulaza Arduino Tx-a (odašiljački pin koji ima izlaz od 5 V) i Bluetooth modula Rx (prijamni pin koji podržava samo 3,3 V) treba biti povezan kroz razdjelnik napona kako modul ne bi izgorio. S druge strane, linija između Tx pina Bluetooth modula i Arduino Rx pina može se izravno povezati jer je signal od 3,3 V s Bluetooth modula dovoljan da se prihvati kao visoka logika na Arduino pločici [25]. Shema spajana Bluetooth HC-05 modula prikazana je na slici 5.13.

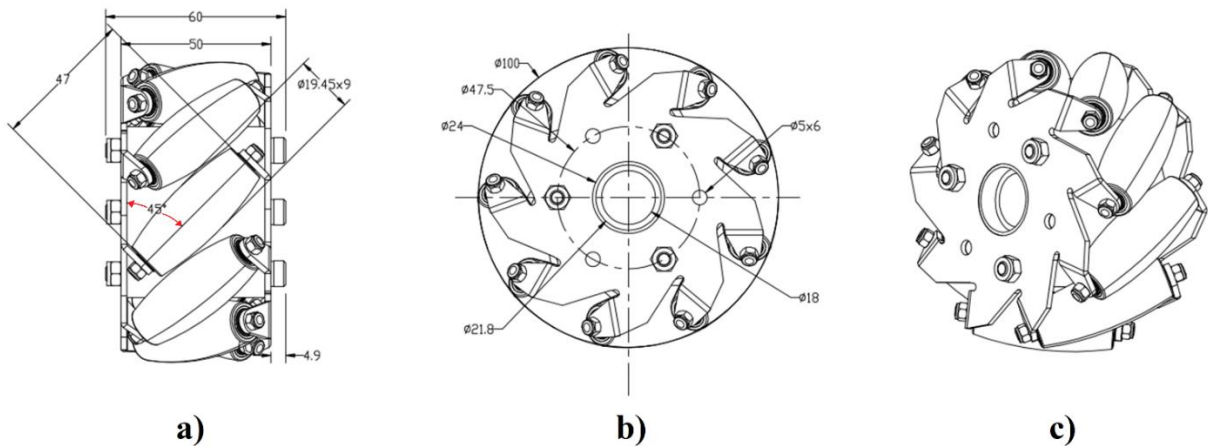


Slika 4.14. Shematski prikaz spajanja HC-05 Bluetooth modula na Arduino pločicu [25]

4.3. Realizacija pogona

4.3.1. Mecanum kotači

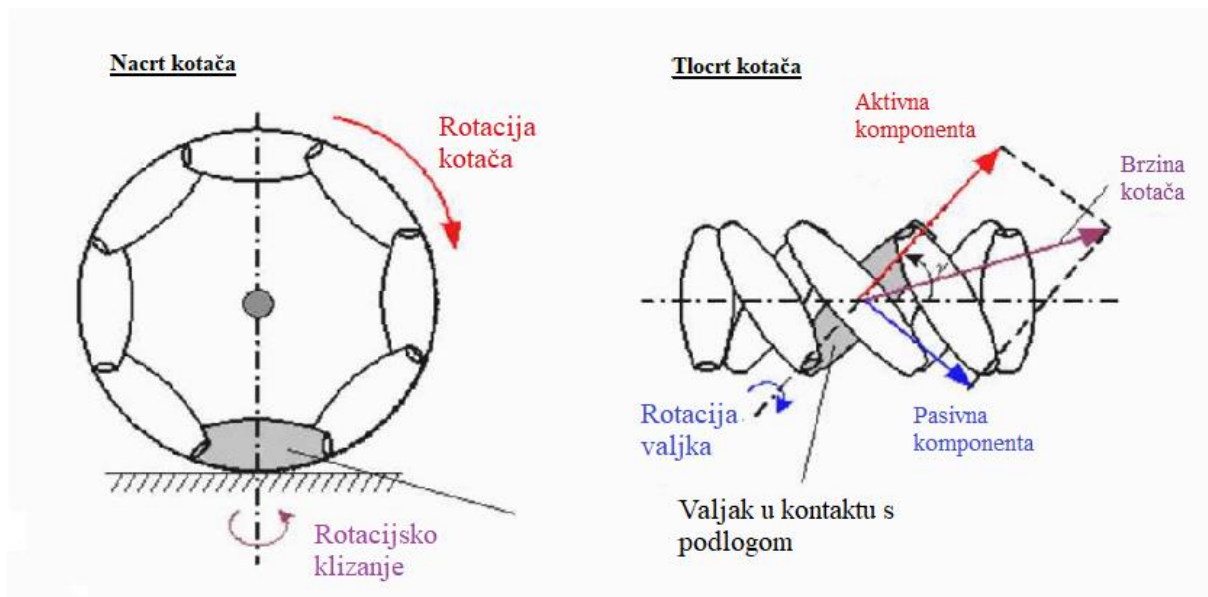
Mecanum kotači su naziv za svesmjerne kotače (engl. *Omnidirectional wheels*), koji se mogu gibati u svim smjerovima. Dizajnirano ih je i izumio, 1975. godine inženjer Bengt Ilon za švedsku tvrtku Mecanum AB [26], pa se takva vrsta kotača naziva „švedskim kotačima“. Mehanizam rada Mecanum kotača zasnovan je na principu pokretanja središnjeg kotača s određenim brojem valjaka postavljenih pod određenim kutom oko periferije kotača. Kut između osi središnjeg kotača i osi valjka može imati bilo koju vrijednost, ali u slučaju konvencionalnih kotača, kut iznosi 45° [27] kao što je prikazano na shematskom prikazu korištenog Mecanum kotača na slici 8.1.



Slika 4.15. Shematski prikaz Mecanum kotača [28] ¹

Mecanum kotači imaju ukupno tri stupnja slobode sastavljena od rotacije samog kotača, rotacije valjaka na površini i rotacijskog klizanja oko vertikalne osi (slika 6.1.) koja prolazi kroz vertikalnu točku. Ukupna brzina može se podijeliti na komponentu u aktivnom smjeru i komponentu u pasivnom smjeru. Aktivna komponenta usmjerena je duž osi valjka u dodiru s tlom, dok je pasivna okomita na os valjka [27]. Kada se kotač okreće, stvara se vektor sile duž kotača i vektor sile okomit na kotač. Rezultanta sila tih vektora određuje pravac gibanja, a kontrolom okretanja svakog kotača može se jednostavno i brzo promijeniti trenutni smjer gibanja pokretne platforme.

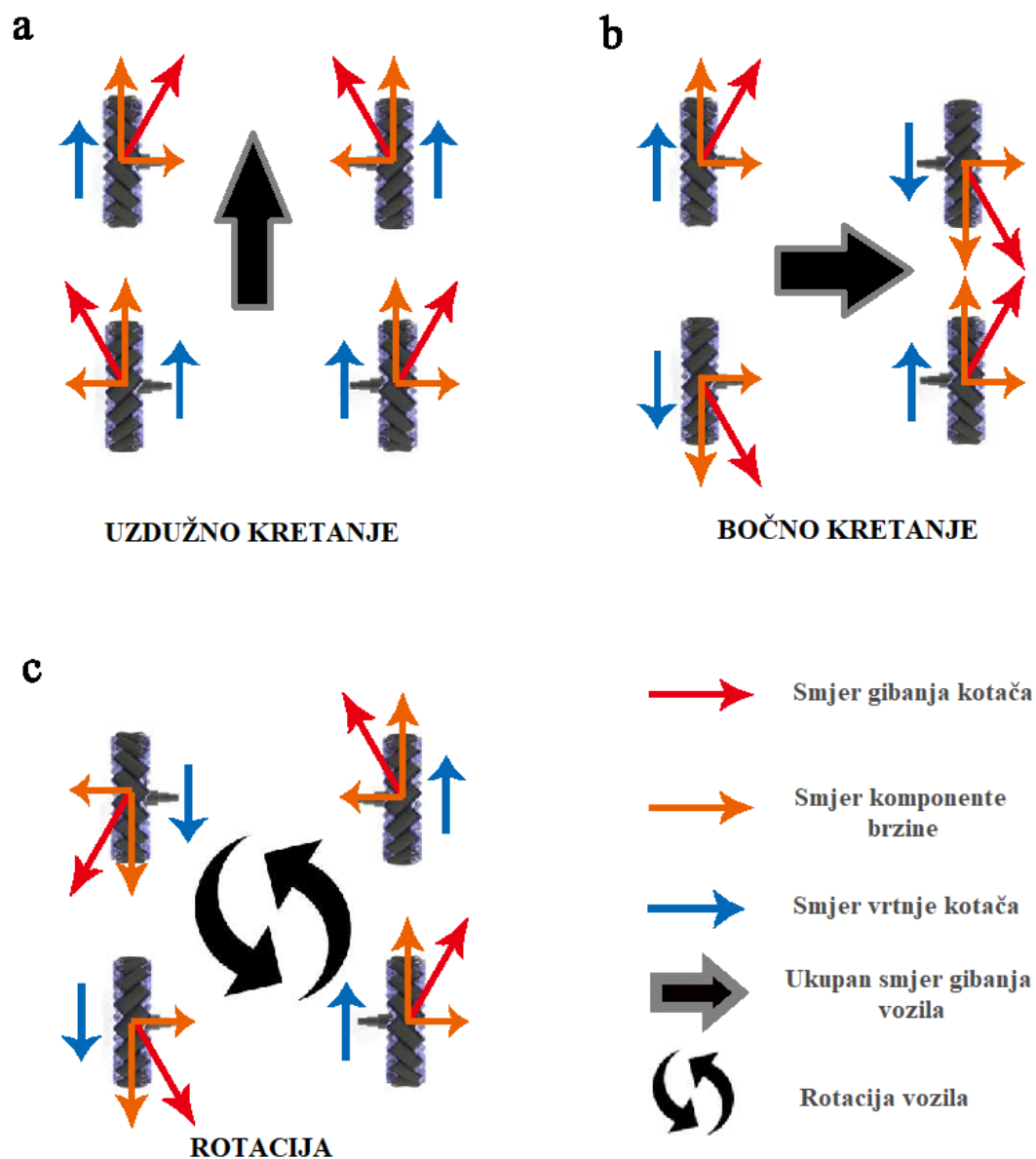
¹ Prikazane dimenzije su u milimetrima



Slika 4.16. Princip gibanja Mecanum kotača [28]

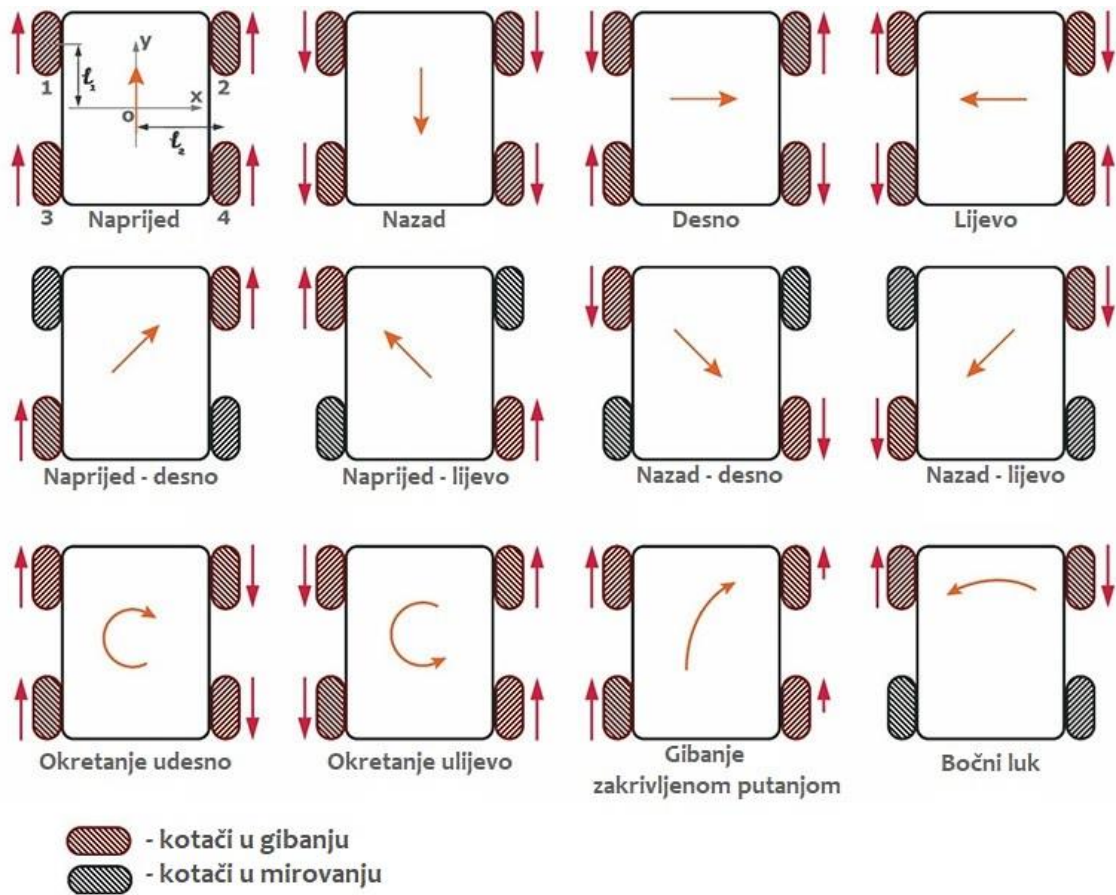
Ovisno o smjeru i brzini svakog pojedinačnog kotača, odnosno ovisno o ukupnoj kombinaciji sila koje djeluju na svaki pojedini kotač stvara se rezultanta sila u bilo kojem smjeru. Na taj način je omogućeno gibanje u svim željenim smjerovima resultantog vektora, bez promjene smjera kotača tj. bez promjene položaja kotača. Na primjer [29]:

- Pokretanje sva četiri kotača u istom smjeru i istom brzinom rezultirat će kretanjem naprijed ili natrag, jer se uzdužni vektori sile zbrajaju, ali poprečni vektori međusobno poništavaju. (slika 6.3.a).
- Pokretanje (jednakom brzinom) dijagonalnih kotača u jednom smjeru, te pokretanje druga dva dijagonala kotača u suprotnom smjeru rezultirati bočnim pomicanjem, budući da se poprečni vektori zbrajaju, ali uzdužni vektori poništavaju (slika 6.3.b).
- Pokretanje (jednakom brzinom) oba kotača s jedne strane u jednom smjeru, te s druge strane u suprotnom smjeru, rezultirat će stacionarnom rotacijom vozila, jer se poprečni vektori poništavaju, ali uzdužni vektori spajaju da bi stvorili moment gibanja oko središnje okomite osi vozila (slika 6.3.c).



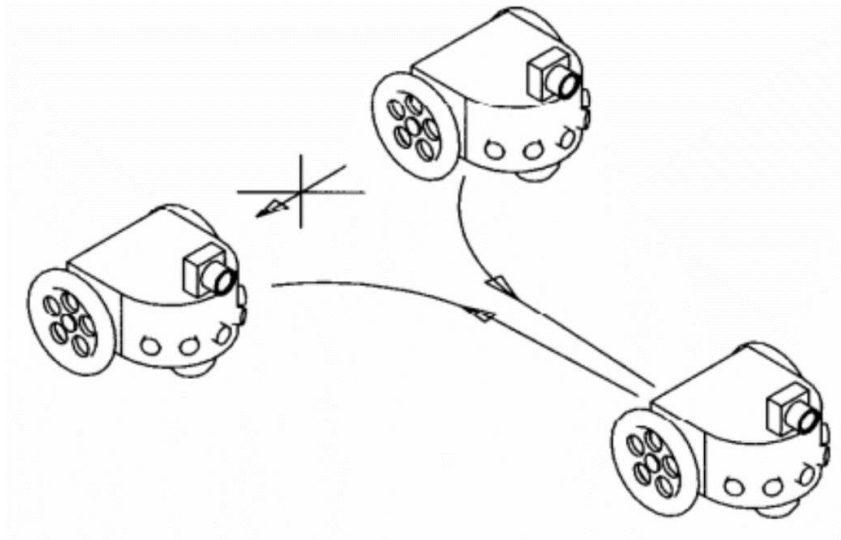
Slika 4.17. Prikaz djelovanja sila tijekom gibanja vozila sa četiri Mecanum kotača [29]

Kombinacijom različitih smjerova i brzina svakog pojedinog Mecanum kotača, dobiva se gibanje vozila, odnosno gibanje fantoma u gotovo svim smjerovima, kao što je prikazano na slici 6.4.



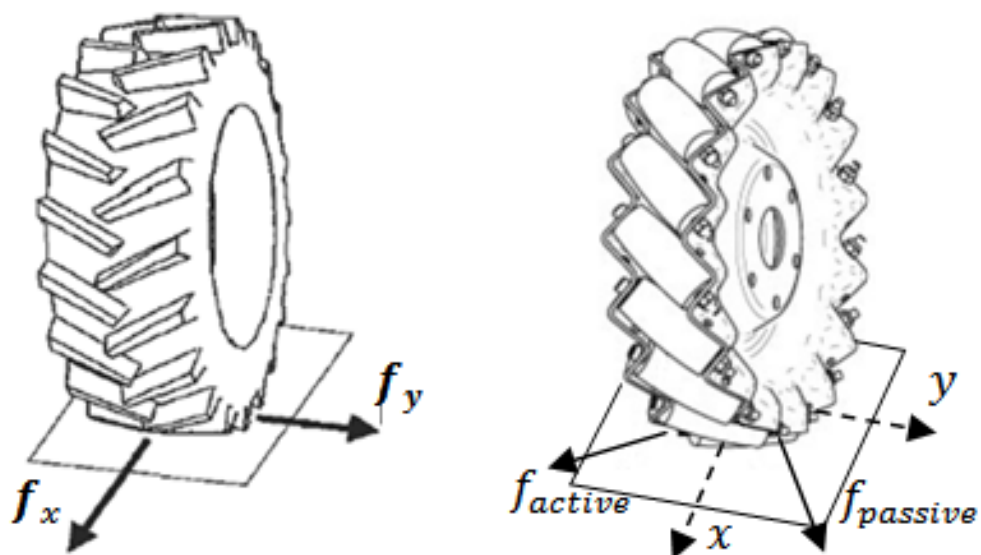
Slika 4.18. Princip gibanja vozila sa četiri Mecanum kotača [30]

Glavni razlog zbog čega je odabrana ova vrsta kotača umjesto običnih kotača je upravo zbog toga što se fantom dizajniran pomoću Mecanum kotača može gibati u svim smjerovima, dok se obični kotač može gibati samo naprijed ili nazad. Npr. ukoliko želimo ostvariti bočno parkiranje, s Mecanum kotačima takvo gibanje jednostavno izvodi s jednim potezom, kao što je opisano na slici 6.5., s običnim kotačima potrebno je napraviti nekoliko manevara kako bi došli u željenu poziciju.



Slika 4.19. Prikaz gibanja običnog kotača kod bočnog parkiranja [27]

Gibanje u svim smjerovima omogućuje mu konstrukcija sastavljena od puno manjih valjaka koji se nalaze oko samog kotača. Usporedba konstrukcije Mecanum kotača i običnog kotača prikazana je na slici 6.6., gdje je osim toga prikazano da se ukupna sila gibanja Mecanum kotača sastoji od aktivne i pasivne komponente, što je već prethodno spomenuto u tekstu. Što se tiče same primjene, vozila dizajnirana pomoću Mecanum kotača sposobna su lako izvršavati zadatke u uskim prostorima i okruženjima sa preprekama.



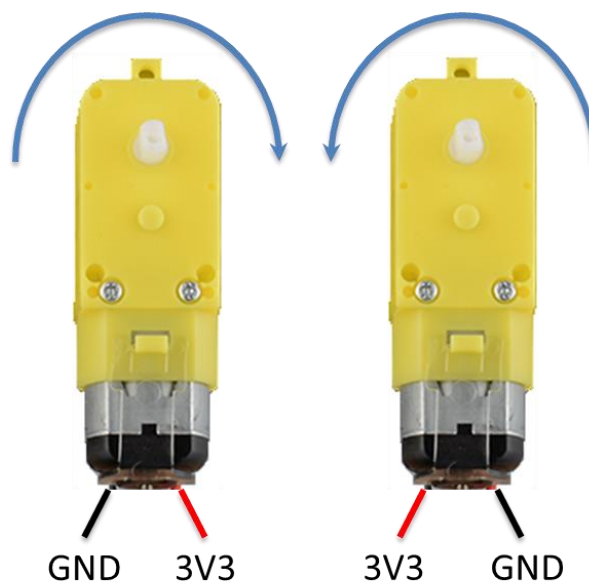
Slika 4.20. Razlika između običnog i Mecanum kotača [31]

4.3.2. Istosmjerni motori

Za pokretanje Macanum kotača korišteni su TT motori. TT je naziv za istosmjerne motore s prijenosnim omjerom 1:48. Pod pojmom istosmjernog motora podrazumijeva se uređaj koji pretvara istosmjernu električnu struju u kružno gibanje. U Hrvatskoj se još upotrebljava naziv kolektorski motor [32], budući da je osnovni dio motora rotor za istosmjernu struju koji se naziva komutatorom ili kolektor. Ova vrsta motora može se napajati naponom od 3V do 6V istosmjerne struje, gdje sama brzina okretaja motora ovisi o naponu, odnosno motori će se gibati brže višem naponu. Ostale tehničke karakteristike [33] dane su u tablici 6.1, a prikaz motora i način spajanja nalazi se na slici 6.7.

Tablica 4.5. Tehničke karakteristike istosmjernog TT motora [33]

Nazivni napon:	3 – 6 V
Kontinuirana struja praznog hoda:	150 mA +/- 10%
Minimalna brzina rada (3V):	90 +/- 10% okretaja / min
Maksimalna brzina rada (6V):	200 +/- 10% okretaja / min
Zakretni moment:	0,15Nm ~ 0,60Nm
Moment zaustavljanja (6V):	0,8 kg.cm
Omjer zupčanika:	1:48
Dimenzije:	70 x 22 x 18 mm
Težina	30,6 g



Slika 4.21. Prikaz spajanja istosmjernih motora [34]

4.3.3. Driver L293D

Za pokretanje i rad motora i kotača, ali također i za samu zaštitu motora od prekomjerne struje i temperature korišten je štit (engl. *shield*) L293D, odnosno posebni sklop koji omogućuje precizno upravljanje koračnim motorom na temelju napisanog koda.

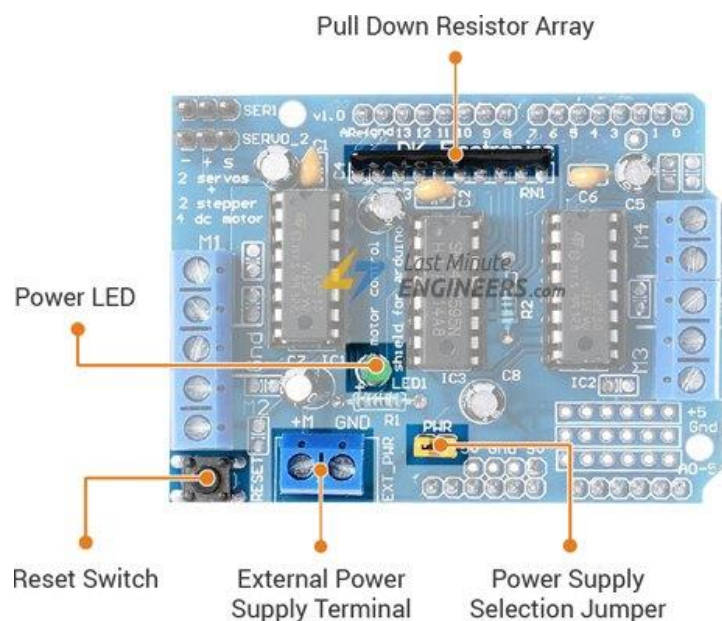
Štit L293D ima mogućnost priključka [35] :

- Četiri dvosmjerna istosmjerna motora s 8-bitnim izborom brzine (0 - 255),
- Dva koračna (engl. *stepper motor*) jednapolna ili bipolarna motora s jednostrukom ili dvostrukom zavojnicom,
- Dva servo motora.



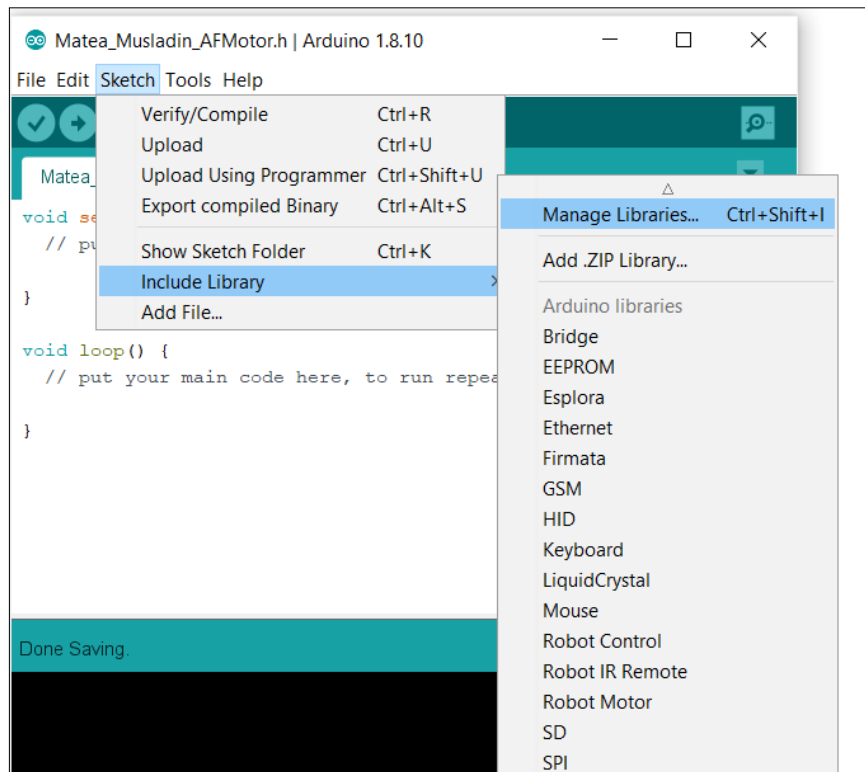
Slika 4.22. Raspored izlaznih stezaljki za priključak motora [35]

Na štitu se nalaze dva L293D drivera odnosno dvokanalana H-mosna pokretača motora, gdje svaki od njih može istovremeno pokretati par istosmjernih motora ili jedan koračni motor. Štit sadrži četiri H-mosta, a svaki može isporučiti struju do 0,6 A na motor, međutim količina struje kojom se napaja motor ovisi o napajanju sustava. Štit podržava vanjsko napajanje između 4 i 25 V na terminalu EXT_PWR. Na štitu se nalazi i pomični registar 74HC595 koji služi kao ekstenzija četiri digitalna Arduino pina na osam pinova za upravljanje smjerom dvaju čipova L293D.

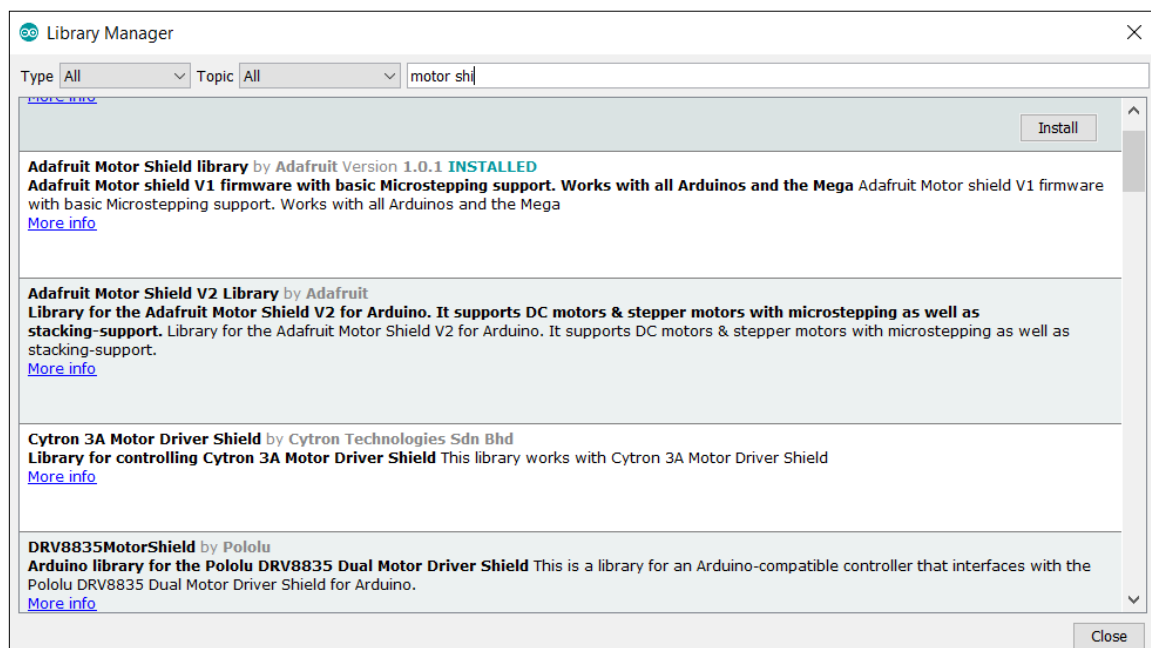


Slika 4.23. Prikaz modula napajanja drivera L293D [35]

Da bi se omogućila komunikacija sa štitom na kojem se nalaze driveri potrebno je prije početka rada instalirati AFMotor.h biblioteku na način da u alatnoj traci u prije početka u programu Arduino IDE odaberemo: Sketch → Include Library → Manage Libraries → Adafruit Motor Shield library by Adafruit kao što je prikazano na slikama 6.10 i 6.11.



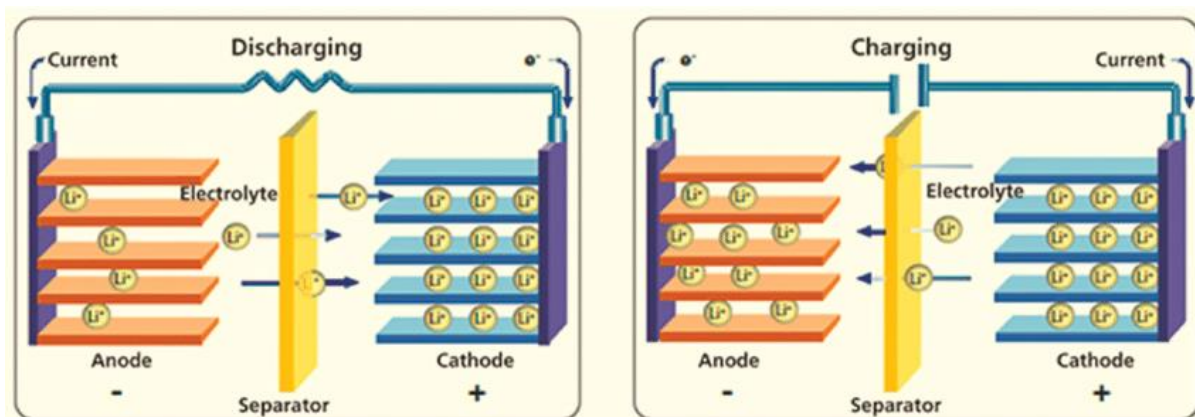
Slika 4.24. Instalacija AFMotor.h biblioteke u Arduino IDE



Slika 4.25. Odabir AFMotor.h biblioteke u Arduino IDE

4.3.4. Li – Po baterija

Litij-polimerna baterija, ili točnije litij-ionska polimerna baterija (skraćeno: Li-Po, LIP,), punjiva je baterija litij-ionske tehnologije koja koristi polimerni elektrolit umjesto tekućeg elektrolita. Taj elektrolit tvore polimeri visoke provodljivosti. Ova vrsta baterija daju veću specifičnu energiju od ostalih tipova litijevih baterija i koriste se u aplikacijama u kojima je težina bitna značajka, poput mobilnih uređaja, radio-upravljanih zrakoplova i nekih električnih vozila. Unutar svake baterije nalaze se ćelije baterija koje su spojene u seriju i paralelno, te imaju zasebne pin-izlaze za svaku ćeliju. Specijalizirani punjač koji se koristi za punjenje može nadgledati punjenje po svakoj ćeliji, tako da se sve ćelije dovode u isto stanje napunjenosti (engl. SOC – *State of charge*). Međutim, budući da se radi o vrlo osjetljivim baterijama prilikom korištenja potrebno je obratiti pažnju na tehničke karakteristike koje su dane od proizvođača jer prekomjerno punjenje ili prekomjerno pražnjenje, kao i prekomjerna temperatura ili nepravilno skladištenje može dovesti do oštećenja baterije [36].



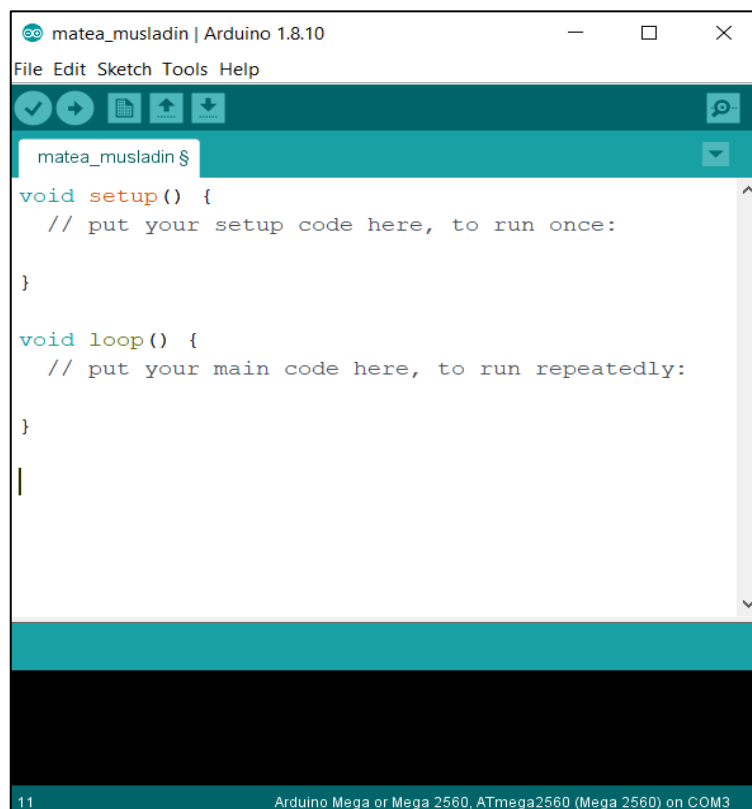
Slika 4.26. Pojednostavljeni princip rada Litij-polimerne baterije [37]

5. PROGRAMSKO RJEŠENJE

Kod za upravljanje Mecanum kotačima napisan je u Arduino IDE programskom rješenju dok je bluetooth aplikacija za upravljanje cijelim sustavom kreirana pomoću programa MIT inventor. U nastavku teksta navest će se i objasniti struktura programskih kodova za upravljanje.

5.1. Kod za upravljanje

Program za upravljanje mikrokontrolerom odnosno Mecanum kotačima i sustavom za detekciju laserskih zraka napisan je Arduino IDE sučelju. Prikaz sučelja nalazi se na slici 7.1. Osim što Arduino IDE služi za pisanje programa, on ujedno služi za prenošenje samog programa na mikrokontroler. Za prenošenje koda na mikrokontroler, Arduino nije potreban fizički programator za razliku od većine ostalih mikrokontrolera. Na samom Arduinou nalazi se specijalni mali program (engl. *bootloader*) koji služi za prenošenje programa na sam mikrokontroler bez dodatnog uređaja.



Slika 5.1. Prikaz Arduino IDE sučelja

Osnovna struktura Arduino programskog jezika se sastoji od dva dijela, **void setup()** i **void loop()**, odnosno dvije glavne funkcije koje obuhvaćaju blokove naredbi, a neophodne su da bi program ispravno radio. Može se reći da je **setup()** pripremni, a **loop()** izvršni dio programa. Funkcija **setup()** predstavlja prvu funkciju koja program izvršava, a u njoj se inicijalizira serijska komunikacija ili služi za postavljanje režima rada nekog od pinova Arduino pločice te se ta funkcija izvršava samo jedanput. Dok se funkcija **loop()**, neprestano poziva i izvršava. U funkciji **loop()** se nalaze sve naredbe koje želimo da Arduino izvrši, budući da ona omogućuje programu reagiranje i upravljanje Arduino pločicom.

U nastavku objasniti najprije će se objasniti glavni dijelovi koda napisani za pokretanje sustava, a potom će se objasniti dijelovi koda za detekciju laserskih zraka pomoću fotodioda. Cijeli kod nalazi se u prilogu na kraju rada.

Na početku samog koda, prije **void setup()** dijela, potrebno je pozvati biblioteku **AFMotor.h**, a zatim je potrebno definirati svaki od četiri motora naredbom **AF_DCMotor ime_motora(broj priključka)** kako bi se ostvarila komunikacija sa pločicom L293D na koju su spojeni motori.

```
#include <AFMotor.h> //pozivanje biblioteke za motor

AF_DCMotor motor1(1); //Prednji lijevi kotac / KOTAC 1
AF_DCMotor motor2(2); //Prednji desni kotac / KOTAC 2
AF_DCMotor motor3(3); //Zadnji desni kotac / KOTAC 3
AF_DCMotor motor4(4); //Zadnji lijevi kotac / KOTAC 4

String readString;
```

Nakon toga slijedi **void setup()** dio gdje je potrebno postaviti brzinu prijenosa podataka u bitovima po sekundi (baud) za serijski prijenos podataka pomoću naredbe **Serial.begin()**. Nakon toga pomoću naredbe **setSpeed()** određujemo željenu brzinu motora. Minimalna brzina, odnosno kad je motor isključen predstavljena je s vrijednosti 0, a maksimalna brzina odgovara vrijednosti 255.

```
void setup()
{
  Serial.begin(9600); //Brzina prijenosa podataka
  motor1.setSpeed(100); //Postavljanje brzine motora
  motor2.setSpeed(100);
  motor3.setSpeed(100);
}
```

```
motor4.setSpeed(100);  
}
```

U **void loop()** dijelu potrebno je definirati način na koji će se gibati sva četiri motora, odnosno koji će biti ukupan smjer gibanja vozila u ovisnosti o tome koju vrijednost pročita funkcija za čitanje znakova iz serijskog međuspremnik **Serial.readString()**. Budući da je vozilo konstruirano pomoću specijalnih Mecanum kotača, te je pomoću tih kotača omogućeno ukupno gibanje vozila u svim smjerovima, također je potrebno definirati smjer vrtnje svakog pojedinog kotača. Ukupan smjer gibanja vozila ovisit će o brzini i smjeru svakog pojedinog motora. Više o načinu gibanja Mecanum kotača objašnjeno je u poglavlju 6.1. Način rada svakog pojedinog motora postavlja se naredbom **run(cmd)**. Vrijednost parametara **cmd** može biti:

- **forward** – gibanje prema naprijed,
- **backward** – gibanje prema nazad,
- **release** – zaustavi motor.

Međutim, stvarni smjer vrtnje ovisit će o ožičenju motora. Prema tome definirana su ukupna gibanja vozila s Mecanum kotačima:

- FORWARD – gibanje vozila prema naprijed,
- BACKWARD – gibanje vozila prema nazad,
- LEFT – gibanje vozila na lijevu stranu,
- RIGHT – gibanje vozila na desnu stranu,
- FORWARDLEFT – skretanje naprijed lijevo,
- FORWARDRIGHT – skretanje naprijed desno,
- BACKWARDLEFT – skretanje nazad lijevo,
- BACKWARDRIGHT – skretanje nazad desno,
- ROTATELEFT – rotiranje vozila oko središta na lijevu stranu,
- ROTATERIGHT – rotiranje vozila oko središta na desnu stranu,
- ONEROTATELEFT – rotiranje vozila oko kotača br. 1 na lijevu stranu,
- ONEROTATERIGHT – rotiranje vozila oko kotača br. 1 na desnu stranu,
- THREEROTATELEFT – rotiranje vozila oko kotača br. 3 na lijevu stranu,
- THREEROTATERIGHT – rotiranje vozila oko kotača br. 3 na desnu stranu,
- STOP – zaustavljanje vozila.


```

void loop()

//Definiranje gibanja vozila
{
  while(Serial.available())
  {
    delay(50);
    char c=Serial.read();
    readString+=c;
  }
  if(readString.length()>0)
  {
    Serial.println(readString);

    if (readString == "FORWARD")      // IDI NAPRIJE
    {
      motor1.run (FORWARD);
      motor2.run (FORWARD);
      motor3.run (FORWARD);
      motor4.run (FORWARD);
    }

    if (readString == "BACKWARD")     // IDI NAZAD
    {
      motor1.run (BACKWARD);
      motor2.run (BACKWARD);
      motor3.run (BACKWARD);
      motor4.run (BACKWARD);
    }

    ...

    if (readString == "STOP")         // ZAUSTAVI SE
    {
      motor1.run (RELEASE);
      motor2.run (RELEASE);
      motor3.run (RELEASE);
      motor4.run (RELEASE);
    }

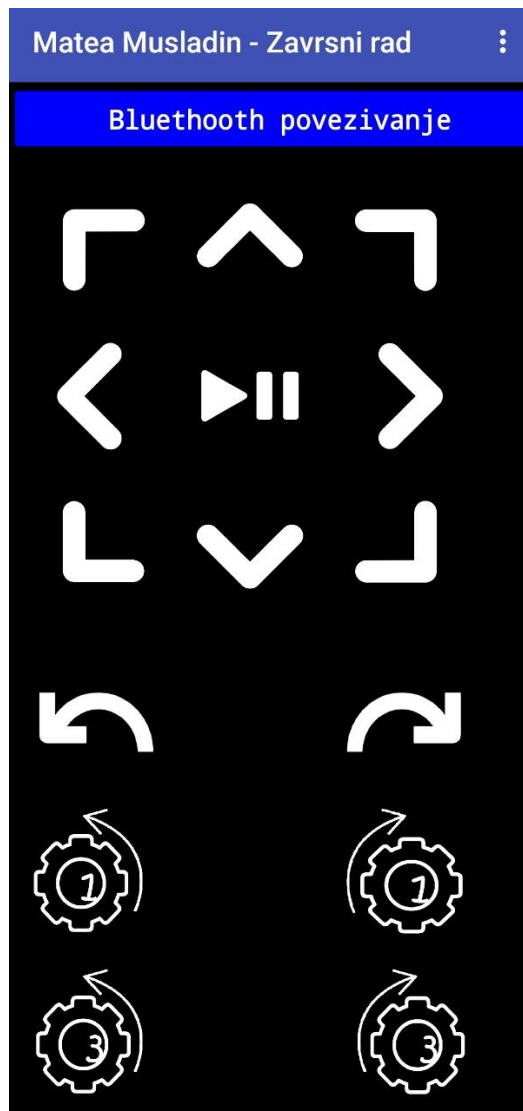
    readString="";
  }
}

```

5.2. Mobilna aplikacija

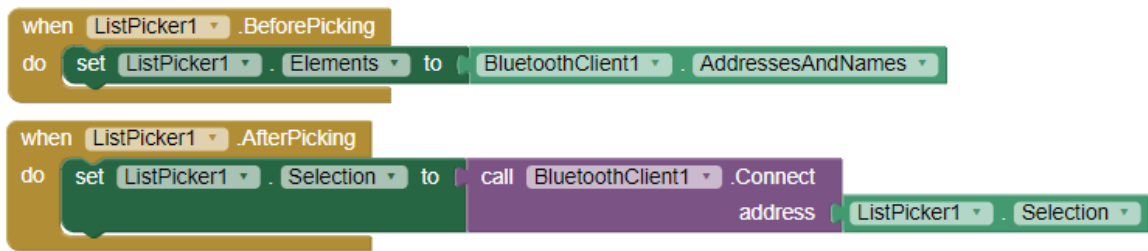
Mobilna aplikacija izrađena je u MIT App Inventoru, web razvojnom okruženju koje je izvorno pružio Google, a sada ga održava Massachusetts Institute of Technology (MIT). Riječ je o besplatnom softveru otvorenog koda koji omogućuje stvaranje aplikacija za dva operativna sustava: Android i iOS. Za rad koristi grafičko korisničko sučelje (GUI) vrlo slično programskim jezicima Scratch i StarLogo, koji korisnicima omogućuje povlačenje i

ispuštanje vizualnih objekata kako bi stvorili aplikaciju koja može raditi na Android uređajima, dok App-Inventor Companion omogućuje pokretanje i otklanjanje pogrešaka u aplikaciji [38]. Tijekom izrade aplikacije najprije je izrađen grafički prikaz na slici 7.2. Nakon toga su definirani blokovi u kojima je određeno što se događa kada se pritisne na pojedini objekt.



Slika 5.2. Izgled Android aplikacije za upravljanje

Što se tiče blokovskog prikaza, na početku je potrebno postaviti blokove za povezivanje Bluetooth uređaja s navedenom adresom i profilom serijskog priključka (engl. *SPP – Serial Port Profile*) kao na slici 7.3.



Slika 5.3. Povezivanje Bluetooth uređaja s profilom serijskog priključka

Nakon toga je definirano što se događa kad se pritisne pojedina tipka koja označava smjer kretanja vozila. Na primjer kao što je prikazano na slici 7.4, u trenutku kad se pritisne na tipku koja označava gibanje vozila prema naprijed, na naš povezani Bluetooth uređaj poslat će se tekst „forward“. Kad Arduino mikrokontroler primi tekst „forward“, on šalje naredbu da se vozilo giba prema naprijed. U trenutku kada ista tipka više nije pritisnuta, na povezani Bluetooth uređaj se šalje tekst „stop“, te Arduino mikrokontroler zaustavlja gibanje vozila. Na takav način su definirane naredbe i za sve ostale smjerove gibanja. Više o tome na koji način Arduino mikrokontroler prima i šalje naredbe za gibanje objašnjeno je u poglavlju 5.2 dok se cijeli blokovski prikaz nalazi u priložima na kraju rada.



Slika 5.4. Dodjeljivanje funkcija tipkama za upravljanje

6. ZAKLJUČAK

Cilj ovog završnog rada bio približiti svrhu sustava za pozicioniranje pacijenata i iznijeti važnost primjene tih sustava u liječenju pacijenata tretmanima radioterapijom. Uz to, zadatak je bio osmisliti vlastito praktično rješenje sustava koje bi se koristilo za detekciju laserskih zraka prilikom pozicioniranja pacijenata.

Idejno rješenje zamišljeno je kao sustav koji bi omogućio automatsko pozicioniranje pacijenata u radioterapiji. U stvarnosti takav sustav predstavljao bi mobilnu platformu odnosno krevet na koji se može smjestiti pacijent. Ujedno, ta platforma bi na sebi sadržavala sustav za detekciju laserskih zraka koje se koriste za mapiranje tumora u tijelu pacijenta. Ideja je da se na taj način uvelike pojednostavi rukovanje medicinskog osoblja s opremom, a samim time da se ubrza proces isporuke tretmana liječenja, što je u konačnici najvažnije za pacijenta. Nažalost, ova ideja sustava za pozicioniranje predstavlja samo prototipno rješenje, ali projekt i idejno rješenje ostavljaju prostor za unapređenje i mogućnost za daljnji razvoj novih tehnologija za pozicioniranje pacijenata u budućnosti.

LITERATURA

- [1] Vrdoljak, E. et al. *Klinička onkologija: Terapija u onkologiji*. 3. izdanje; Zagreb: Medicinska naklada, 2018
- [2] *Hrvatska enciklopedija*, mrežno izdanje. Leksikografski zavod Miroslav Krleža, 2021. <https://enciklopedija.hr/Natuknica.aspx?ID=31177> [21.06.2021.]
- [3] *MSD priručnik dijagnostike i terapije: Neuralgija trigemina*, mrežno izdanje. Placebo d.o.o Split i MSD, 2021. <http://www.msd-prirucnici.placebo.hr/msd-prirucnik/neurologija/neurooftalmoloski-poremecaji-i-ispadi-mozdanih-zivaca/neuralgija-trigeminusa> [21.06.2021.]
- [4] *Hrvatska enciklopedija*, mrežno izdanje. Leksikografski zavod Miroslav Krleža, 2021. <https://www.enciklopedija.hr/Natuknica.aspx?ID=1088> [22.06.2021.]
- [5] *Wikimedia Commons: Animation illustrating how a linear particle accelerator works*, mrežno izdanje. https://commons.wikimedia.org/wiki/File:Linear_accelerator_animation_16frames_1.12sec.gif [22.06.2021.]
- [6] *Cancer*, mrežno izdanje. WHO, 2018. <http://www.who.int/mediacentre/factsheets/fs297/en/> [23.03.2021.]
- [7] Shafiq, J. et al. *An international review of patient safety measures in radiotherapy practice*, *Radiother. Oncol.*, vol. 92, 2019, pp. 15–21, <https://www.sciencedirect.com/science/article/pii/S0167814009000930> [23.03.2021.]
- [8] Ang, K. K, *Altered Fractionation Trials in Head and Neck Cancer*, *Seminars in Radiation Oncology*, vol 8, 4.izdanje, 1998, pp. 230-236, <https://www.sciencedirect.com/science/article/pii/S1053429698800209> [23.03.2021.]
- [9] Guo, W. et al. *Patient Positioning in Radiotherapy*, 2020 IEEE International Symposium on Medical Measurements and Applications (MeMeA), 2020, pp. 1-6 <https://ieeexplore.ieee.org/document/9137355> [25.03.2021.]
- [10] Paunović, K. *Osnovi radioterapije*, Visoka zdravstvena škola strukovnih studija u Beogradu [https://www.vzsbeograd.edu.rs/attachments/article/332/24.03.%203%20PREDAVA NJE%20IZ%20OSNOVA%20RADIOTERAPIJE%20\(2\).pdf](https://www.vzsbeograd.edu.rs/attachments/article/332/24.03.%203%20PREDAVA%20NJE%20IZ%20OSNOVA%20RADIOTERAPIJE%20(2).pdf) [25.03.2021.]
- [11] Datasheet DORADOnova 5 - Moving laser system for patient alignment in RT, LAP GmbH Laser Applikationen

- https://www.laplaser.com/fileadmin/user_upload/en/products/radiation_therapy_alignment/data_doradonova5_laser_radiotherapy_en.pdf [04.02.2021.]
- [12] *Planum*, The Free Dictionary, <https://medicaldictionary.thefreedictionary.com/planum>. [04.02.2021.]
- [13] *Anatomical Location*, Anatomy and Physiology I., <https://courses.lumenlearning.com/austincc-ap1/chapter/practice-anatomical-location/> [04.02.2021.]
- [14] *AlignRT for intracranial stereotactic radiosurgery Medtech innovation briefing*, National Institute for Health and Excellence (NICE), 2018, p. 12, <https://www.nice.org.uk/advice/mib147/resources/alignrt-for-intracranial-stereotactic-radiosurgery-pdf-2285963461203397> [20.05.2021.]
- [15] Betgen, A, et al. *Assessment of set-up variability during deep inspiration breath hold radiotherapy for breast cancer patients by 3D-surface imaging*, Radiotherapy and Oncology: Journal of the European Society for Therapeutic Radiology and Oncology., vol. 106, 2, 2013, pp. 225–230 <https://www.sciencedirect.com/science/article/abs/pii/S0167814013000042> [20.05.2021.]
- [16] *IDENTIFY*, Varian. <https://www.varian.com/products/radiotherapy/real-time-tracking-motion-management/identify>. [23.05.2021.]
- [17] Cancer Treatment: ExacTrac® for Image-Guided Radiation Therapy (IGRT) & Stereotactic Radiotherapy (SRT) - Radiation Oncology Centers of Ventura County. <https://www.rovc.com/cancer/treatment/exetrac-brainlab.php>. [23.05.2021.]
- [18] Gulyban, Akos, et al. *Improving Patient Positioning Accuracy for Breast Cancer Radiation Therapy by Using the Infra Red Based ExacTrac System*, Nowotwory, vol. 58, 5, 2008. <https://www.researchgate.net/publication/235779887> Short communication Improving patient positioning accuracy for breast cancer radiation therapy by using the infra red based ExacTrac system [27.05.2021.]
- [19] Kovačević T., *Elektronički elementi: nastavni materijal*, Split, Sveučilište u Splitu: Sveučilišni studijski centar za stručne studije, 2010.
- [20] *Arduino Uno Rev3*, Arduino Official Store. <https://store.arduino.cc/usa/arduino-uno-rev3>. [28.05.2021.]
- [21] *Datasheet SFH 203*, Silicon PIN Photodiode, <http://www.osram-os.com> [18.03.2021.]
- [22] *Hrvatska enciklopedija*, mrežno izdanje. Leksikografski zavod Miroslav Krleža, 2021. <http://www.enciklopedija.hr/Natuknica.aspx?ID=45348> [18.03.2021.]

- [23] *Photodiode Theory of Operation*, Electronics Notes, https://www.electronics-notes.com/articles/electronic_components/diode/photodiode-detector-theory-operation.php [18.03.2021.]
- [24] *Bluetooth Module HC-06 , Serial TTL*. RAM Electronics, <https://ram-e-shop.com/product/kit-bluetooth-hc06/> [20.06.2021.]
- [25] *Arduino and HC-05 Bluetooth Module Complete Tutorial*. HowToMechatronics, 2016, <https://howtomechatronics.com/tutorials/arduino/arduino-and-hc-05-bluetooth-module-tutorial/> [20.06.2021.]
- [26] Ilon, B.E., *Wheels for a course stable self propelling vehicle movable in any desired direction on the ground or some other base*, US Patent and Trademarks office, Patent 3.876.255, 1975.
- [27] Adascalitei F., Doroftei I., *Practical applications for mobile robots based on Mecanum wheels – a systematic survey*, Romanian Review Precision Mechanics, Optics and Mechatronics, 2011, pp 21-29, https://www.researchgate.net/publication/233867057_Practical_applications_for_mobile_robots_based_on_Mecanum_wheels_-_a_systematic_survey [19.03.2021.]
- [28] Mecanum wheel application <https://www.generationrobots.com/media/Mecanum-wheel-application.pdf> [19.03.2021.]
- [29] Yang, Xiong, et al. *An Omnidirectional and Movable Palletizing Robot based on Computer Vision Positing*, 2018, pp 423-428, https://www.researchgate.net/publication/328995037_An_Omnidirectional_and_Movable_Palletizing_Robot_based_on_Computer_Vision_Positing [24.03.2021.]
- [30] *Get Rolling with Omni-Directional Wheels*, Servo Magazine, <https://www.servomagazine.com/magazine/article/get-rolling-with-omni-directional-wheels> [24.03.2021.]
- [31] Kálmán, V., *Controlled Braking for Omnidirectional Wheels*, International Journal of Control Science and Engineering, vol. 3, no. 2, 2013, pp. 48–57, <http://article.sapub.org/10.5923.j.control.20130302.03.html> [24.03.2021.]
- [32] *Hrvatska enciklopedija*, mrežno izdanje. Leksikografski zavod Miroslav Krleža, 2021. <https://www.enciklopedija.hr/natuknica.aspx?ID=17584> [21.06.2021.]
- [33] *DC Gearbox Motor - "TT Motor" - 200RPM - 3 to 6VDC*. Industries, Adafruit. <https://www.adafruit.com/product/3777> [20.06.2021.]

- [34] Control Motorcars With Ameba. Instructables, <https://www.instructables.com/Control-Motorcars-With-Ameba/> [20.06.2021.]
Control DC, Stepper & Servo with L293D Motor Driver Shield & Arduino. Last
- [35] Minute Engineers, <https://lastminuteengineers.com/l293d-motor-driver-shield-arduino-tutorial/> [20.06.2021.]
- [36] Scrosati, B. et al., *Lithium Batteries: Advanced Technologies and Applications*, John Wiley & Sons, 2013, pp 44
Chawla, Neha, et al. *Recent Advances in Non-Flammable Electrolytes for Safer*
- [37] *Lithium-Ion Batteries*. Batteries, vol. 5, no. 1, 2019, p. 19. <https://www.mdpi.com/2313-0105/5/1/19> [21.06.2021.]
- [38] *Explore MIT App Inventor*, MIT App Inventor <http://appinventor.mit.edu/>. [22.06.2021.]

POPIS SLIKA

Slika 2.1. Princip rada linearnog akceleratora [5]	5
Slika 3.1. Planiranje liječenja u radioterapiji.....	7
Slika 3.2. Sustav DORADOnova 5 [11].....	9
Slika 3.3. Anatomske ravnine ljudskog tijela [13]	10
Slika 3.4. Konfiguracija AlignRT sustava [14]	11
Slika 3.5. Konfiguracija IDENTIFY sustava [16].....	12
Slika 3.6. Konfiguracija ExacTrac sustava [17]	13
Slika 3.7. Označavanje pacijenta infracrvenim markerima [18]	14
Slika 4.1. Opis gibanja idejnog modela.....	15
Slika 5.1. Početna pozicija.....	19
Slika 5.2. Detekcija jedne laserske zrake	19
Slika 5.3. Detekcija sjecišta laserskih zraka	20
Slika 5.4. Shematski prikaz spajanja sustava za detekciju	21
Slika 5.5. Shematski prikaz spajanja pogonskog sustava.....	21
Slika 5.6. Arduino UNO REV3 [20]	22
Slika 5.7. Raspored ulaza na Arduino UNO REV3 [20]	24
Slika 5.8. Fotodioda SFH203 [21].....	26
Slika 5.9. Presjek PIN fotodiode [23].....	26
Slika 5.10. Relativna spektralna osjetljivost za fotodiodu SFH203 [21].....	27
Slika 5.11. Karakteristika usmjerenosti fotodiode SFH203 [21].....	28
Slika 5.12. Bluetooth modul HC-05 [24]	29
Slika 5.13. Shematski prikaz spajanja HC-05 Bluetooth modula na Arduino pločicu [25]	30
Slika 6.1. Shematski prikaz Mecanum kotača [28]	31
Slika 6.2. Princip gibanja Mecanum kotača [28].....	32
Slika 6.3. Prikaz djelovanja sila tijekom gibanja vozila sa četiri Mecanum kotača [29]	33
Slika 6.4. Princip gibanja vozila sa četiri Mecanum kotača [30]	34
Slika 6.5. Prikaz gibanja običnog kotača kod bočnog parkiranja [27]	35
Slika 6.6. Razlika između običnog i Mecanum kotača [31]	35
Slika 6.7. Prikaz spajanja istosmjernih motora [34].....	36
Slika 6.8. Raspored izlaznih stezaljki za priključak motora [35]	37
Slika 6.9. Prikaz modula napajanja drivera L293D [35]	38

Slika 6.10. Instalacija AFMotor.h biblioteke u Arduino IDE	39
Slika 6.11. Odabir AFMotor.h biblioteke u Arduino IDE.....	39
Slika 6.12. Pojednostavljeni princip rada Litij-polimerne baterije [37]	40
Slika 7.1. Prikaz Arduino IDE sučelja.....	41
Slika 7.2. Izgled Android aplikacije za upravljanje.....	45
Slika 7.3. Povezivanje Bluetooth uređaja s profilom serijskog priključka.....	46
Slika 7.4. Dodjeljivanje funkcija tipkama za upravljanje.....	46

POPIS TABLICA

Tablica 4.1. Usporedbe fotodetektora.....	17
Tablica 4.2. Tehničke karakteristike fotodioda	18
Tablica 5.1. Tehničke karakteristike Arduino UNO REV3 [20].....	24
Tablica 5.2. Tehničke karakteristike fotodiode SFH203 [21]	25
Tablica 6.1. Tehničke karakteristike istosmjernog TT motora [33].....	36

PRILOZI

Arduino

```
#include <AFMotor.h> //biblioteka za motor

AF_DCMotor motor1(1); //Prednji lijevi kotac / KOTAC 1
AF_DCMotor motor2(2); //Prednji desni kotac / KOTAC 2
AF_DCMotor motor3(3); //Zadnji desni kotac / KOTAC 3
AF_DCMotor motor4(4); //Zadnji lijevi kotac / KOTAC 4

//definiranje ledica
int LEDpin_1 = 13;
int LEDpin_2 = 12;
int LEDpin_3 = 11;
int LEDpin_4 = 10;

String readString;

void setup()
{
  Serial.begin(9600); // inicaliziranje serijske komunikacije
na 9600 bita po sekundi:

  motor1.setSpeed(100); //Postavi brzinu motora ..100 sporije /
250 brze
  motor2.setSpeed(100);
  motor3.setSpeed(100);
  motor4.setSpeed(100);
}

void loop()
{
  // citanje ulaznih vrijednostu analognih pinova A0 i A1
  int sensorValue1 = analogRead(A0);
  //delay(10);
  int sensorValue2 = analogRead(A1);
  //delay(10);
  int sensorValue3 = analogRead(A2);
  //delay(10);
  int sensorValue4 = analogRead(A3);
  //delay(10);

  Serial.print("Fotodioda br.1: = "); // Ispis teksta unutar
navodnika
  Serial.print(sensorValue1); // Ispis vrijednosti fotodiode br.1
  Serial.print("\t"); // razmak

  Serial.print("Fotodioda br.2: = "); // Ispis teksta unutar
navodnika
```

```

Serial.print(sensorValue2); // Ispis vrijednosti fotodiode br.2
Serial.print("\t"); // razmak

Serial.print("Fotodioda br.3 = "); // Ispis teksta unutar
navodnika
Serial.print(sensorValue3); // Ispis vrijednosti fotodiode br.3
Serial.print("\t"); // razmak

Serial.print("Fotodioda br.4 = "); // Ispis teksta unutar
navodnika
Serial.print(sensorValue4); // Ispis vrijednosti fotodiode br.4
Serial.println("\n"); // Ispisi novu liniju kad su ispisani
potrebni podaci

/*
// Pretvorba analognih vrijednosti (koje idu od 0 do 1023) u
napon (0 - 5V): - ovaj dio stavljam ukoliko zelim da mi se na
ploteru izbacuju vrijednosti volti
float voltage = sensorValue * (5.0 / 1023.0);

// ispis vrijednosti u plotteru
Serial.println(voltage); //ukoliko zelim da se ispisuju
vrijednosti u voltima u zagrade stavljam voltage
Serial.println(sensorValue1,); // ukoliko zelim da mi se
ispisuju obicne vrijednosti onda ide sensorVale
*/

//LED dioda fotodiode br.1
if (sensorValue1 > 0)
    {digitalWrite(LEDpin_1, HIGH);}
else
    {digitalWrite(LEDpin_1, LOW);}

//LED dioda fotodiode br.2
if (sensorValue2 > 0)
    {digitalWrite(LEDpin_2, HIGH);}
else
    {digitalWrite(LEDpin_2, LOW);}

//LED dioda fotodiode br.3
if (sensorValue3 > 0)
    {digitalWrite(LEDpin_3, HIGH);}
else
    {digitalWrite(LEDpin_3, LOW);}

//LED dioda fotodiode br.4
if (sensorValue4 > 0)
    {digitalWrite(LEDpin_4, HIGH);}
else
    {digitalWrite(LEDpin_4, LOW);}

```

```

delay(100);

while(Serial.available())
{
    delay(50);
    char c=Serial.read();
    readString+=c;
}
    if(readString.length()>0)
{
Serial.println(readString);

    if (readString == "FORWARD")           // IDI NAPRIJE
        {
            motor1.run (FORWARD);
            motor2.run (FORWARD);
            motor3.run (FORWARD);
            motor4.run (FORWARD);
        }

    if (readString == "BACKWARD")         // IDI NAZAD
        {
            motor1.run (BACKWARD);
            motor2.run (BACKWARD);
            motor3.run (BACKWARD);
            motor4.run (BACKWARD);
        }

    if (readString == "LEFT")             // POMAKNI SE NA LIJEVO
        {
            motor1.run (BACKWARD);
            motor2.run (FORWARD);
            motor3.run (BACKWARD);
            motor4.run (FORWARD);
        }

    if (readString == "RIGHT")            // POMAKNI SE NA DESNO
        {
            motor1.run (FORWARD);
            motor2.run (BACKWARD);
            motor3.run (FORWARD);
            motor4.run (BACKWARD);
        }

    if (readString == "FORWARDLEFT")      // POMAKNI SE NAPRIJED
    LIJEVO
        {
            motor1.run (RELEASE);
            motor2.run (FORWARD);
            motor3.run (RELEASE);
            motor4.run (FORWARD);
        }
}

```

```

    if (readString == "FORWARDRIGHT") // POMAKNI SE NAPRIJED
    DESNO
    {
        motor1.run (FORWARD);
        motor2.run (RELEASE);
        motor3.run (FORWARD);
        motor4.run (RELEASE);
    }

    if (readString == "BACKWARDLEFT") // POMAKNI SE NAZAD LIJEVO
    {
        motor1.run (BACKWARD);
        motor2.run (RELEASE);
        motor3.run (BACKWARD);
        motor4.run (RELEASE);
    }

    if (readString == "BACKWARDRIGHT") // POMAKNI SE NAZAD DESNO
    {
        motor1.run (RELEASE);
        motor2.run (BACKWARD);
        motor3.run (RELEASE);
        motor4.run (BACKWARD);
    }

    if (readString == "ROTATELEFT") // ROTIRAJ SE NA LIJEVO
    {
        motor1.run (BACKWARD);
        motor2.run (BACKWARD);
        motor3.run (FORWARD);
        motor4.run (FORWARD);
    }

    if (readString == "ROTATERIGHT") // ROTIRAJ SE NA DESNO
    {
        motor1.run (FORWARD);
        motor2.run (FORWARD);
        motor3.run (BACKWARD);
        motor4.run (BACKWARD);
    }

    //dolje ispod se nalaze kodovi za tipke rotacije oko 1 i 3
    kotaca
    if (readString == "ONEROTATELEFT") // ROTIRAJ SE OKO KOTACA
    BROJ 1 NA LIJEVO
    {
        motor1.run (RELEASE);
        motor2.run (FORWARD);
        motor3.run (FORWARD);
        motor4.run (RELEASE);
    }

    if (readString == "ONEROTATERIGHT") // ROTIRAJ SE OKO
    KOTACA BROJ 1 NA DESNO
    {

```

```

        motor1.run (RELEASE);
        motor2.run (BACKWARD);
        motor3.run (BACKWARD);
        motor4.run (RELEASE);
    }

    if (readString == "THREEROTATELEFT") // ROTIRAJ SE OKO
KOTACA BROJ 3 NA LIJEVO
    {
        motor1.run (BACKWARD);
        motor2.run (RELEASE);
        motor3.run (RELEASE);
        motor4.run (BACKWARD);
    }

    if (readString == "THREEROTATERIGHT") // ROTIRAJ SE OKO
KOTACA BROJ 3 NA DESNO
    {
        motor1.run (FORWARD);
        motor2.run (RELEASE);
        motor3.run (RELEASE);
        motor4.run (FORWARD);
    }

    if (readString == "STOP") // ZAUSTAVI SE
    {
        motor1.run (RELEASE);
        motor2.run (RELEASE);
        motor3.run (RELEASE);
        motor4.run (RELEASE);
    }

    readString="";
}
}

```


MITinventor

```
when ListPicker1 .BeforePicking
do set ListPicker1 . Elements to BluetoothClient1 . AddressesAndNames

when ListPicker1 .AfterPicking
do set ListPicker1 . Selection to call BluetoothClient1 .Connect
address ListPicker1 . Selection

when Button1 .TouchDown
do call BluetoothClient1 .SendText
text " FORWARDLEFT "

when Button1 .TouchUp
do call BluetoothClient1 .SendText
text " STOP "

when Button2 .TouchDown
do call BluetoothClient1 .SendText
text " FORWARD "

when Button2 .TouchUp
do call BluetoothClient1 .SendText
text " STOP "

when Button3 .TouchDown
do call BluetoothClient1 .SendText
text " FORWARDRIGHT "

when Button3 .TouchUp
do call BluetoothClient1 .SendText
text " STOP "

when Button4 .TouchDown
do call BluetoothClient1 .SendText
text " LEFT "

when Button4 .TouchUp
do call BluetoothClient1 .SendText
text " STOP "

when Button6 .TouchDown
do call BluetoothClient1 .SendText
text " RIGHT "

when Button6 .TouchUp
do call BluetoothClient1 .SendText
text " STOP "
```

```

when Button7 .TouchDown
do call BluetoothClient1 .SendText
text " BACKWARDLEFT "

when Button8 .TouchDown
do call BluetoothClient1 .SendText
text " BACKWARD "

when Button9 .TouchDown
do call BluetoothClient1 .SendText
text " BACKWARDRIGHT "

when Button10 .TouchDown
do call BluetoothClient1 .SendText
text " ROTATELEFT "

when Button12 .TouchDown
do call BluetoothClient1 .SendText
text " ROTATERIGHT "

when Button13 .TouchDown
do call BluetoothClient1 .SendText
text " ONEROTATELEFT "

when Button15 .TouchDown
do call BluetoothClient1 .SendText
text " ONEROTATERIGHT "

when Button16 .TouchDown
do call BluetoothClient1 .SendText
text " THREEROTATELEFT "

when Button18 .TouchDown
do call BluetoothClient1 .SendText
text " THREEROTATERIGHT "

when Button5 .TouchDown
do call BluetoothClient1 .SendText
text " STOP "

when Button7 .TouchUp
do call BluetoothClient1 .SendText
text " STOP "

when Button8 .TouchUp
do call BluetoothClient1 .SendText
text " STOP "

when Button9 .TouchUp
do call BluetoothClient1 .SendText
text " STOP "

when Button10 .TouchUp
do call BluetoothClient1 .SendText
text " STOP "

when Button12 .TouchUp
do call BluetoothClient1 .SendText
text " STOP "

when Button13 .TouchUp
do call BluetoothClient1 .SendText
text " STOP "

when Button15 .TouchUp
do call BluetoothClient1 .SendText
text " STOP "

when Button16 .TouchUp
do call BluetoothClient1 .SendText
text " STOP "

when Button18 .TouchUp
do call BluetoothClient1 .SendText
text " STOP "

```