

IZRADA RADIONIČKE DOKUMENTACIJE ZA ALUMENJAK

Mihanović, Ante

Undergraduate thesis / Završni rad

2020

Degree Grantor / Ustanova koja je dodijelila akademski / stručni stupanj: **University of Split / Sveučilište u Splitu**

Permanent link / Trajna poveznica: <https://um.nsk.hr/um:nbn:hr:228:880181>

Rights / Prava: [In copyright](#)/[Zaštićeno autorskim pravom.](#)

Download date / Datum preuzimanja: **2024-08-06**



Repository / Repozitorij:

[Repository of University Department of Professional Studies](#)



SVEUČILIŠTE U SPLITU
SVEUČILIŠNI ODJEL ZA STRUČNE STUDIJE

Preddiplomski stručni studij Konstrukcijsko strojarstvo

ANTE MIHANOVIĆ

ZAVRŠNI RAD

**IZRADA RADIONIČKE DOKUMENTACIJE ZA
ALUMENJAK**

Split, rujan 2020.
SVEUČILIŠTE U SPLITU
SVEUČILIŠNI ODJEL ZA STRUČNE STUDIJE

Preddiplomski stručni studij Konstrukcijsko strojarstvo

Predmet: Proizvodni postupci

ZAVRŠNI RAD

Kandidat: Ante Mihanović

Naslov rada: Izrada radioničke dokumentacije za Alumenjak

Mentor: Slaven Šitić, viši predavač

Split, rujan 2020.

REPUBLIKA HRVATSKA
SVEUČILIŠTE U SPLITU
Sveučilišni odjel za stručne studije

Studij: Konstruktivno strojarstvo
Predmet: Proizvodni postupci
Nastavnik: Slaven Šitić, viši predavač

ZADATAK

Kandidat: Ante Mihanović

Zadatak: Izrada radioničke dokumentacije za Alumenjak

U radu je potrebno:

- dati kratak osvrt na aluminijske brodove;
- objasniti što je Alumenjak;
- razraditi 3D model aluminijskog broda Salona Var MARAL 590VRT;
- razraditi 2D model po sekcijama;
- izraditi 2D „nesting“;
- objasniti obrade sirovca aluminijske te rezanje;
- montaža i zavarivanje aluminijskog broda Salona Var MARAL 590VRT;
- predati dokumentaciju za registriranje broda u HRB;
- tehničku dokumentaciju dati u prilogima

Sažetak

U ovom završnom radu obrađuje se tema procesa izrade radioničke dokumentacije aluminijskog radnog broda, odnosno „Alumenjaka“ Salona Var MARAL 590VRT. Kroz završni rad upoznaje se s osnovnim svojstvima aluminijske slitine i stakloplastike kao najčešćeg kompozitnog materijala za izgradnju manjih do srednjih brodova. Prikazuje se i proces izrade samog aluminijskog broda te zaključak prednosti aluminijskih naspram brodova izrađenih od stakloplastike. Također, kroz završni rad će se prikazati kompletan proces izrade radioničke dokumentacije broda popraćen fazom 3D modeliranja u računalnom programu SolidWorks, tehnička dokumentacija u obliku radioničkih 2D nacrti u računalnom programu AutoCAD te će se prikazati opis procesa odabira, obrade materijala i zavarivanja komponenata aluminijskog broda. Na kraju će još biti prikazana i kompletna dokumentacija registriranja broda u Hrvatski registar brodova.

Ključne riječi: Aluminij, Alumenjak, 3D modeliranje, 2D nacrti, SolidWorks, AutoCAD, Water Jet, lim, zavarivanje, savijanje

Summary (Aluminium work boat)

This final paper deals with the topic of the process of making workshop documentation for an aluminum work boat, or "Alumenjak" Salon Var MARAL 590VRT. The final paper introduces the basic properties of aluminum, a comparison of aluminum and fiberglass as the most common composite material for the construction of small to medium-sized ships, the process of making the aluminum ship and the conclusion of the advantages of aluminum ships. Also, the final paper will show the complete process of workshop documentation of the ship accompanied by a phase of 3D modeling in the computer program SolidWorks, technical documentation in the form of workshop 2D drawings in the computer program AutoCAD and will describe the process of selection, processing and welding of aluminum parts. At the end, the complete documentation of ship registration in the Croatian Register of Shipping will be presented.

Keywords: Aluminum, Aluminium work boat, 3D modeling, 2D drawings, SolidWorks, AutoCAD, Water Jet, sheet metal, welding, bending

SADRŽAJ

Sažetak	ii
Summary (Aluminium work boat)	ii
1. Uvod.....	1
1.1. Aluminijske legure i stakloplastika	2
1.2. Alumenjak	4
2. Radionička razrada.....	5
2.1. Radionička razrada 3D modela.....	5
2.2. Radionička razrada 2D nacrt.....	14
2.3. Nesting.....	15
3. Proizvodnja	17
3.1. Rezanje (Water Jet)	17
3.2. Savijanje limova	19
3.3. Zavarivanje (MIG i TIG).....	20
3.4. Premazivanje, montaža i vaganje	25
4. Zaključak.....	29
Literatura	30
Prilozi	31

Popis slika

Slika 1.1 Splav.....	1
Slika 1.2 Plovila izrađena od različitih materijala; a – čelični tanker, b – jedrilica izrađena od stakloplastike, c – aluminijski radni brod	2
Slika 1.3 Aluminijski radni brod „Salon Var MARAL 590VRT“ [1]	4
Slika 2.1 Forma trupa [2]	5
Slika 2.2 Opći plan [2]	6
Slika 2.3 Razrada forme trupa [3]	7
Slika 2.4 Konačan izgled modeliranog trupa [3].....	7
Slika 2.5 Rebra i uzdužnjaci [3]	8
Slika 2.6 Spajanje rebara i uzdužnjaka [3]	9
Slika 2.7 Krmeno zrcalo i nosač motora [3].....	10
Slika 2.8 Prova [3].....	10
Slika 2.9 Paluba [3]	11
Slika 2.10 Tubusi [3].....	12
Slika 2.11 Bitve [3]	12
Slika 2.12 Konačan izgled 3D modela Alumenjaka [3].....	13
Slika 2.13 Razvoj limova trupa [2]	14
Slika 2.14 Razvoj limova tubusa [2]	15
Slika 2.15 "Nesting" limova trupa [2]	16
Slika 3.1 Water Jet CNC 3D uređaj "WJS Beveljet 60" [4].....	17
Slika 3.2 Valjci za savijanje "ACCURL W11F" [5]	19
Slika 3.3 Apkant preša "ACCURL HPB-580" [5]	19
Slika 3.4 Savijene sekcije tubusa [1].....	20
Slika 3.5 Uređaj za MIG zavarivanje "Automig2 2731" [6].....	21
Slika 3.6 Uređaj za TIG zavarivanje "Focus TIG 200 AC/DC HP PFC" [6].....	22
Slika 3.7 Pripajanje limova trupa uz rebra [1]	23

Slika 3.8 U cijelosti zavaren brod [1].....	24
Slika 3.9 Zavarena konstrukcija prije brušenja [1]	25
Slika 3.10 Nanošenje "primer" premaza [1].....	26
Slika 3.11 Nanošenje podvodne zaštite i završnog premaza [1]	26
Slika 3.12 Težina limova iz SolidWorks-a [3].....	27
Slika 3.13 Težina sa svim komponentama [1]	28
Slika 3.14 Prva probna vožnja [1].....	28

Popis tablica

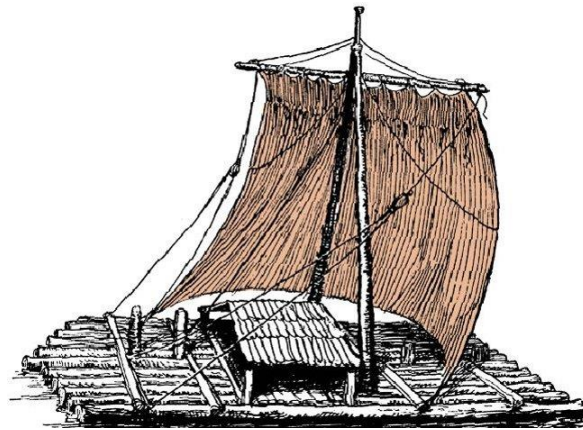
Tablica 1.1 Mehanička svojstva stakloplastike i aluminijske legure	3
Tablica 3.1 Tehničke specifikacije "WJS Beveljet 60" [4].....	18
Tablica 3.2 Tehničke specifikacije Automig2 2731 [6].....	21
Tablica 3.3 Tehničke specifikacije Focus TIG 200 AC/DC HP PFC [6]	22

Popis oznaka

L_{OA}	dužina preko svega, m
L_{HULL}	dužina trupa, m
L_{WL}	duljina na vodenoj liniji, m
B_{MAX}	širina, m
B_{WL}	širina na vodenoj liniji, m
D_{HULL}	gaz trupa, m
D_{MAX}	maksimalan gaz, m
D_{WL}	visina plovila iznad vodene linije, m

1. Uvod

Tehnologija u maloj brodogradnji, pogotovo sa materijalima izrade prati korak s tehnološkim napredcima ostalih industrija. Gledajući u prošlost, kao prvi materijal izrade splavi (Slika 1.1) pa nakon toga i brodova bilo je drvo. Kako je civilizacija napredovala, a samim time i tehnologija izrade brodova, konstruirali su se sve veći brodovi i za sve veće udaljenosti i terete te je potreba za novim materijalima bila nužna.



Slika 1.1 Splav

Prvi materijal nakon drva bio je čelik, koji se kao i drvo i do danas koristi. Dok je čelik ipak pogodniji za izgradnju većih, robusnijih, nužno izdržljivih brodova poput tankera, kruzera, dakle brodova za veće udaljenosti i veći teret, drvo je ostalo u korištenju za izradu manjih brodova ili primjerice specijalnih brodova. Ponajprije zato što je kvalitetno drvo kao sirovina skupo, ali i izrada i održavanje drvenih brodova javljaju se kao zahtjevne i skupe stavke u procesu proizvodnje i korištenja drvenih brodova.

Danas, razvojem novih materijala i vrsta obrade istih, došlo je i do većeg izbora materijala za izgradnju manjih brodova (Slika 1.2). U prvom redu se ističu kompozitni materijali i aluminij. Kompozitni materijali poput stakloplastike danas prednjače u izradi jedrilica, ali za manje i srednje brodove raznih primjena uz stakloplasticu se javlja i aluminij.



a)



b)



c)

Slika 1.2 Plovila izrađena od različitih materijala; a – čelični tanker, b – jedrilica izrađena od stakloplastike, c – aluminijski radni brod

1.1. Aluminijske legure i stakloplastika

Gledajući radne brodove, kao dva vodeća materijala koriste se aluminijske legure i stakloplastika. Stakloplastika ili „fiberglass“, je složeni kompozitni materijal od staklenih niti međusobno povezanih sintetskom smolom. Zbog dobrih mehaničkih svojstava (Tablica 1.1) (čvrstoće i elastičnosti) i otpornosti na kemijske utjecaje, uvelike se primjenjuje u brodogradnji. Stakloplastika je anizotropna, tj. posjeduje mehanička svojstva samo u smjeru opterećenja. Drugim riječima, postavljanje staklenih vlakana vrši se uzduž broda kako bi se usmjerila vlakna prema najvećim opterećenjima. Suprotno tome, čelik i aluminij su izotropni, što im daje jednaka svojstva u svim smjerovima, neovisno o opterećenju.

Staklena vlakna imaju izniman inherentni potencijal dimenzijske stabilnosti zbog svojih jedinstvenih formulacija. Budući da su kompoziti prilagodljivi, mogu se oblikovati tako da maksimiziraju prednosti strukturnih svojstava.

Aluminij je bogat element u Zemljinoj kori koji se širom svijeta koristi u širokom rasponu primjena. Njegova jedinstvena kombinacija svojstava čini aluminij jednim od najsvestranijih inženjerskih i građevinskih materijala.

Neka ključna svojstva aluminijskih legura (Tablica 1.1), uključuju manju masu (oko 1/3 mase, ekvivalentne količine čelika, bakra), izvrsnu toplinsku i električnu vodljivost, visoko reflektirajuću energiju zračenja, visoko korozivsku otpornost na zrak i vodu (uključujući morsku vodu) i vrlo su obradive u gotovo bilo koji strukturni oblik. Otpornost na koroziju ključno je svojstvo koje se ne može zanemariti; kada je aluminijska legura izložena atmosferskim uvjetima, tanki oksidni sloj (Al_2O_3) stvara i štiti metal od daljnje oksidacije - što aluminijsku leguru čini privlačnom kao dugoročno održivo rješenje za mnoge primjene. Ova prevlaka ili sloj pruža zaštitu i omogućava često korištenje aluminijske legure bez ikakvog premaza ili boje.

Tablica 1.1 Mehanička svojstva stakloplastike i aluminijske legure

	Stakloplastika (E-glass Fiber)	Aluminijska legura (AlMg4.5Mn)
Gustoća, g/cm^3	2,58	2,65
Vlačna čvrstoća, MPa	1950	350
Youngov modul elastičnosti, GPa	72	70,3
Elongacija, %	4,8	12

Gledajući primjenu u maloserijskoj proizvodnji radnih brodova, tada se češće razmatra korištenje aluminijske legure kao materijal izrade broda. Poglavitno zbog toga što je neisplativo izrađivati skupe kalupe (kombinacija stiropor i gips) za izradu brodova od stakloplastike za malu seriju. Puno je jednostavnija i jeftinija izrada aluminijskih brodova za koje se gotovo sav materijal koristi i u konačnom proizvodu.

1.2. Alumenjak

U pravilu, gumenjaci su brodovi s plastičnim trupom i gumenim (Hypalon) tubusima. Pojavom aluminijskih radnih brodova, i dalje se zadržao princip sa gumenim tubusima. Međutim, različitim zahtjevima tržišta i načina upotrebe samog broda, došlo je do potrebe za aluminijskim tubusima koji su onda zavareni na aluminijski trup broda. Stoga, naziv „Alumenjak“ (koji nije uvriježen u hrvatskom riječniku), koristi se kao jednostavan, jednom riječju opisan radni brod kompletno izrađen od aluminijskih komponenti. U ovom završnom radu upravo i je tema postojeći, već izrađeni „Alumenjak“ (Slika 1.3).



Slika 1.3 Aluminijski radni brod „Salon Var MARAL 590VRT“ [1]

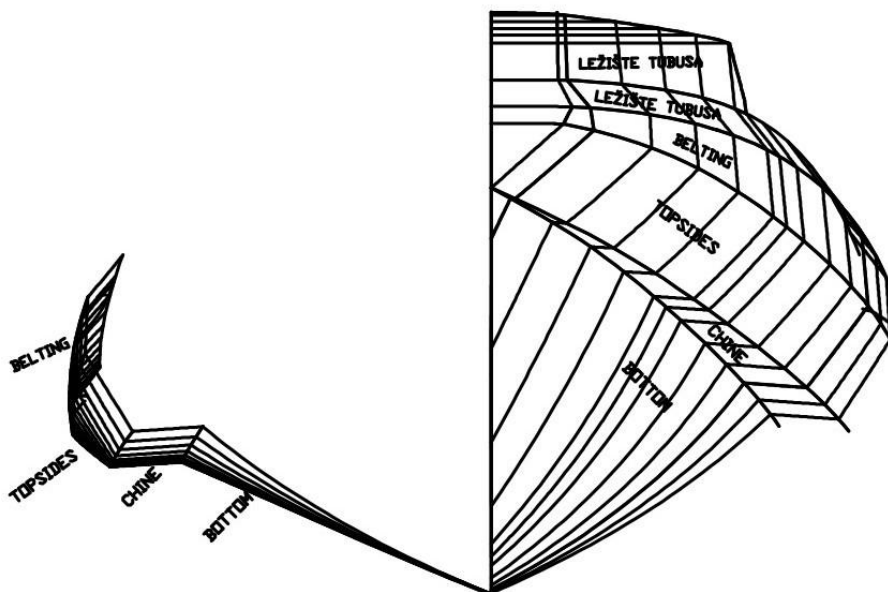
2. Radionička razrada

Za izradu broda od same ideje do proizvodnje potrebna je radionička razrada svih elemenata broda (trup, paluba, rebra, uzdužnjaci, tubus, krmeno zrcalo, konzola, klupe i bitve), provjera težina, optimizacija dijelova te priprema radioničke dokumentacije za proizvodnju.

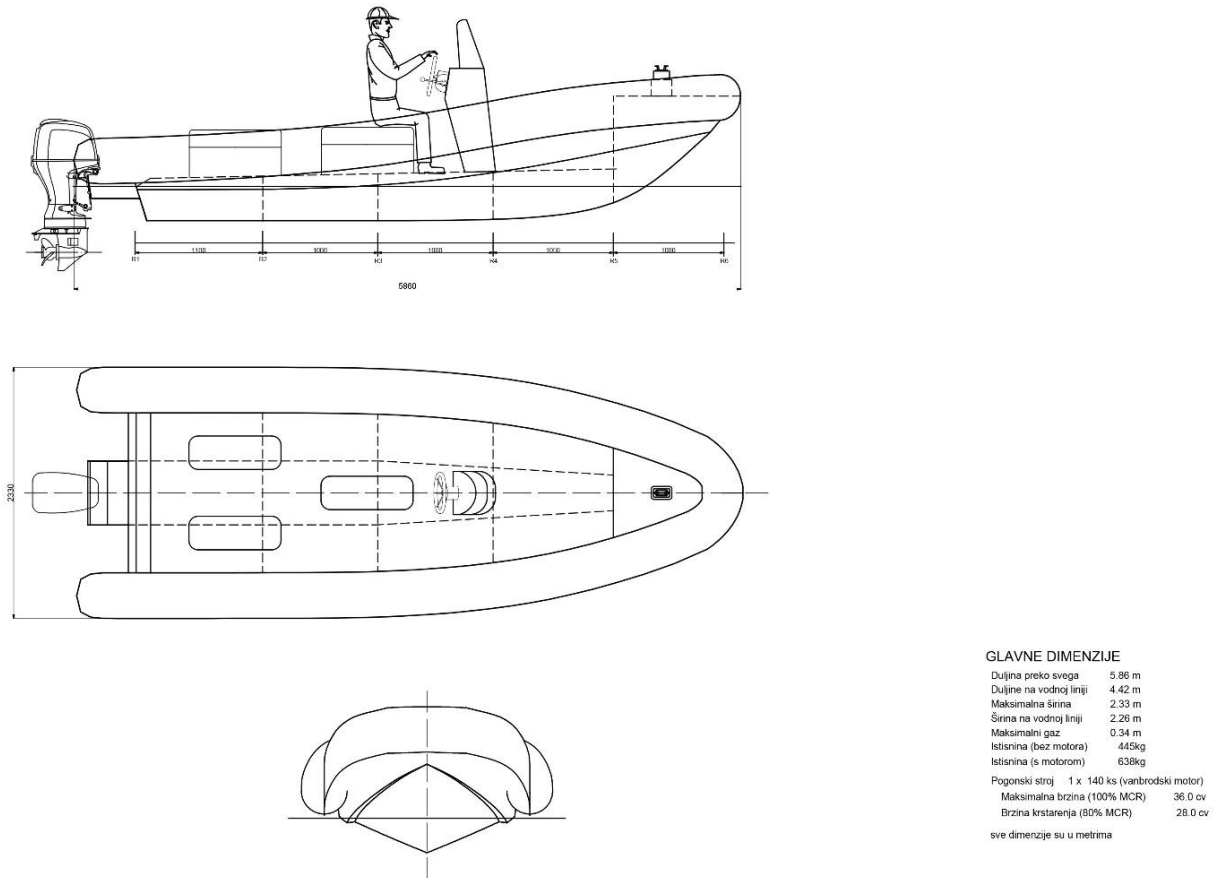
2.1. Radionička razrada 3D modela

Radionička razrada vrši se prvotno 3D modeliranjem u računalnom programu SolidWorks. Cilj 3D razrade modela je provjera gabarita samog broda, zatim optimizacija pojedinih elemenata kako bi elementi mogli međusobno funkcionirati, odnosno spojiti se i djelovati kao cjelina. Jedan od glavnih zahtjeva je da se osigura vodonepropusnost trupa i tubusa kako bi se zadovoljilo pravilo Hrvatskog registra brodova. Većina dijelova se spaja MIG postupkom zavarivanja, tubusi TIG postupkom zavarivanja, dok se klupe, konzola i ostali rasklopivi dijelovi spajaju zakivnim maticama. O tome će više biti riječi u poglavlju „Proizvodnja“.

Prema unaprijed određenoj formi trupa (Slika 2.1) te određenom općem planu (Slika 2.2) prvotno se izrađuje 3D model trupa Alumenjaka.



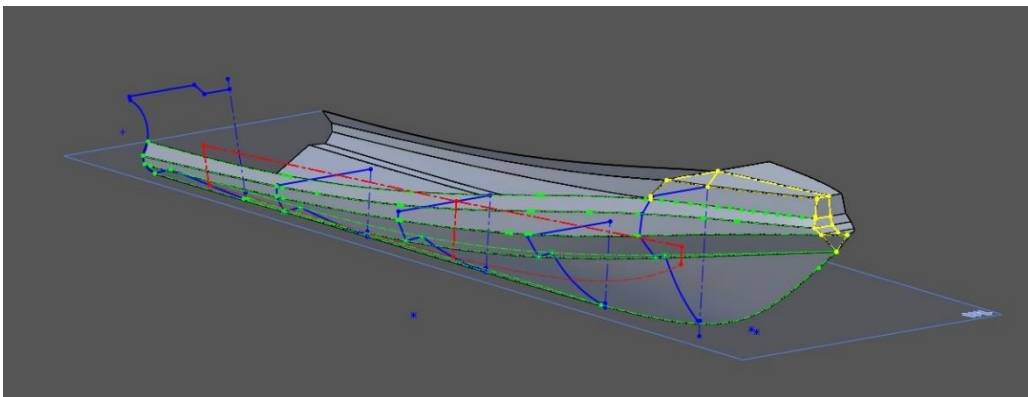
Slika 2.1 Forma trupa [2]



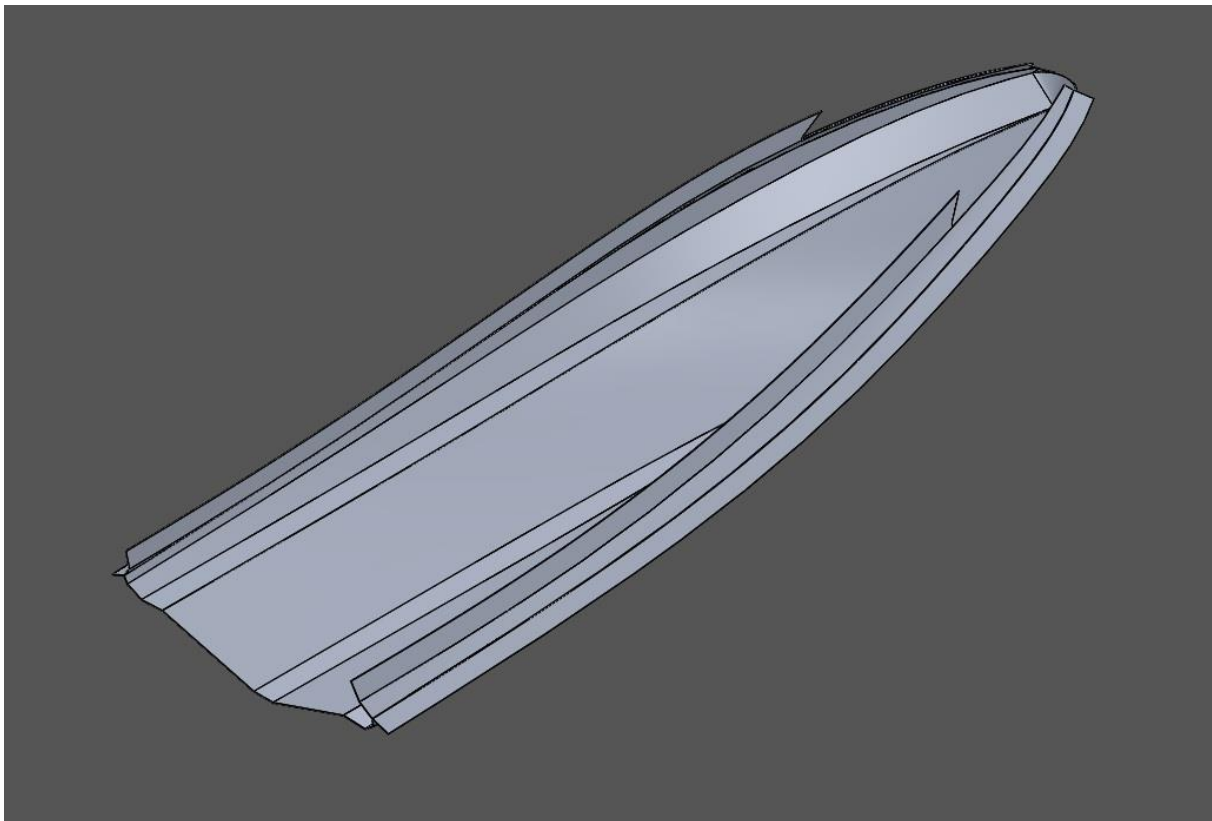
Slika 2.2 Opći plan [2]

2.1.1. Trup

Zasigurno najzahtjevniji dio modeliranja u pogledu dobivanja forme koju uspješno zadovoljavaju pojedini limovi debljine 4 mm aluminijske legure AlMg4.5Mn (Slika 2.3). Nadalje se vrši optimizacija svakog komada kako bi se model pripremio za razvoj limova te se odrađuje priprema rubova za zavarivanje. Na bokove trupa postavljeni su i dodatni limovi koji zatvaraju 1/3 opsega tubusa kako bi osigurali točnost njihove pozicije i sigurno fiksiranje. (Slika 2.4).



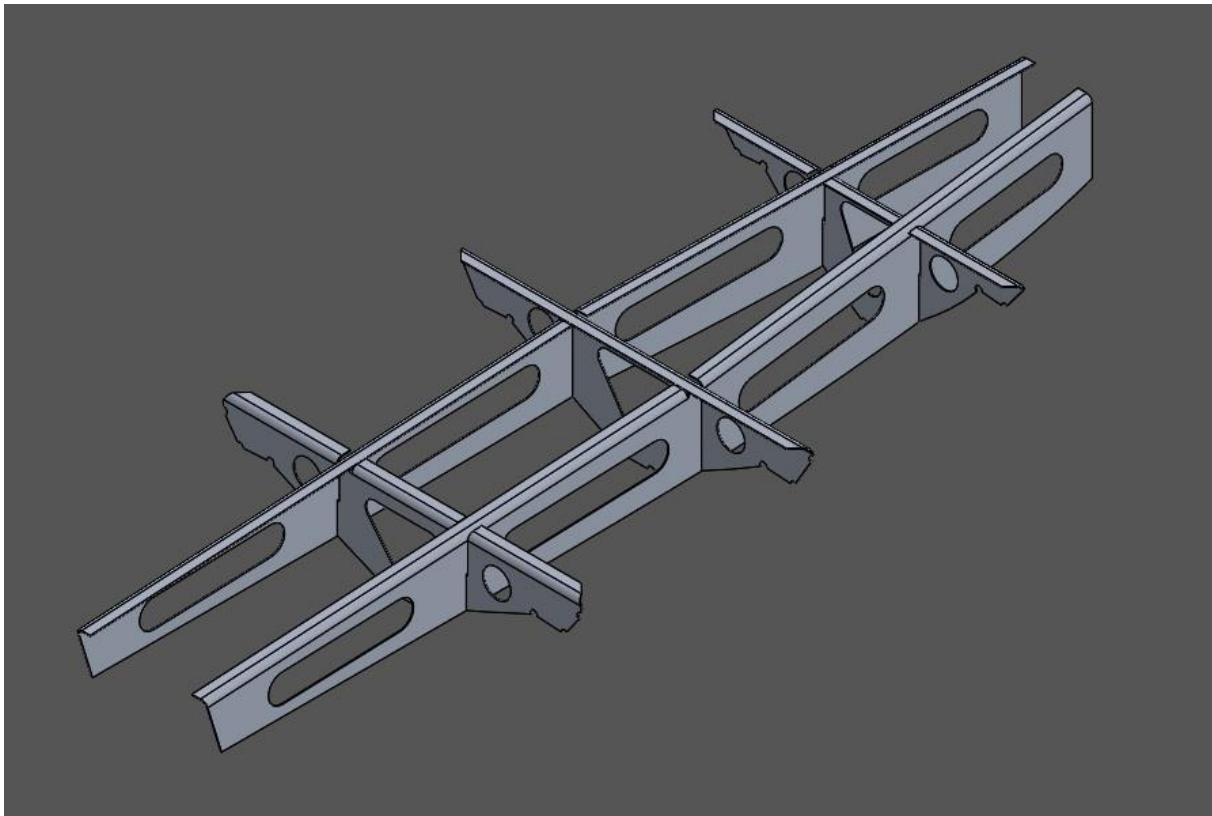
Slika 2.3 Razrada forme trupa [3]



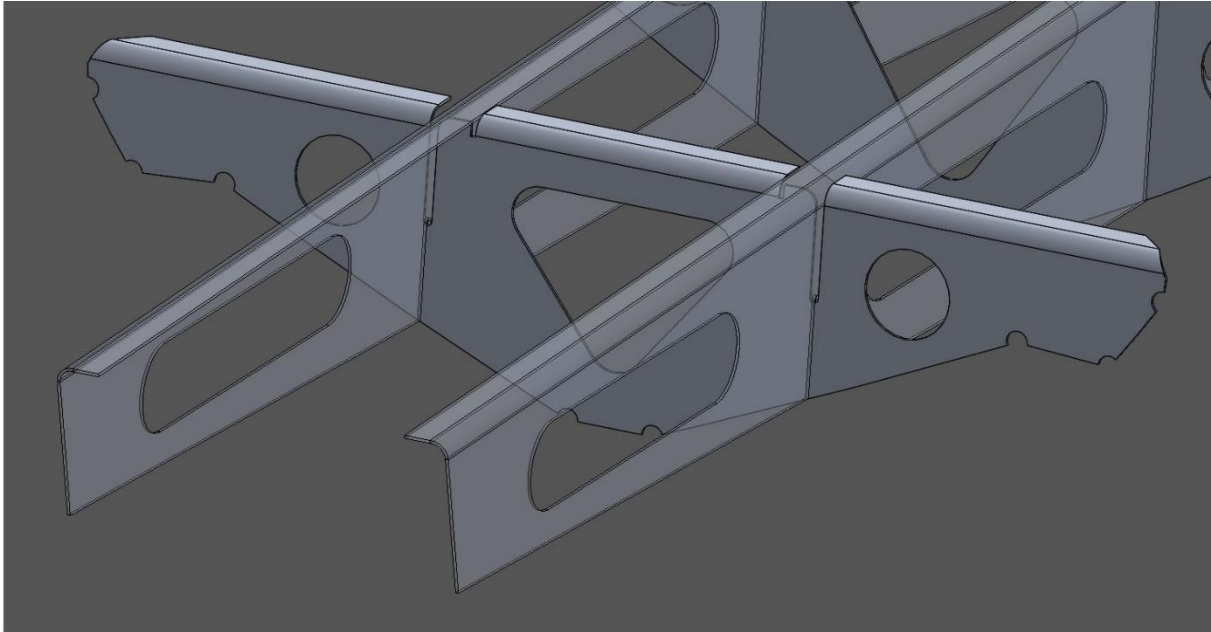
Slika 2.4 Konačan izgled modeliranog trupa [3]

2.1.2. Rebra i uzdužnjaci

Nakon modeliranog trupa s kojim je zadovoljena forma, dobiveni su gabariti za izradu rebara. Rebra su predviđena da se izrađuju od iste aluminijske legure te iste debljine kao i trup. Glavni zahtjev kod rebara je da se osigura jednostavnost montaže te zavarivanja jer, kao zahtjev proizvodnje, rebra se prva slažu te spajaju kako bi se preko njih spojio i zavario svaki komad lima trupa. Dakle, rebra služe i kao pomoć za krivljenje limova trupa kako bi se očuvala forma. Ovo također služi i kao primjer „obrnutog inženjeringa“ jer se na temelju forme i prethodno modeliranog trupa izrađuju rebra (Slika 2.5). Također, rebra imaju i funkciju da se na njih nasloni cijela paluba pa je zbog toga svaki lim rebara zakrivljen za 60 mm u ravnini palube. Rebra se međusobno spajaju tzv. „slot-ovima“ kako bi se nakon rezanja jednostavno spojili te zavarili (Slika 2.6).



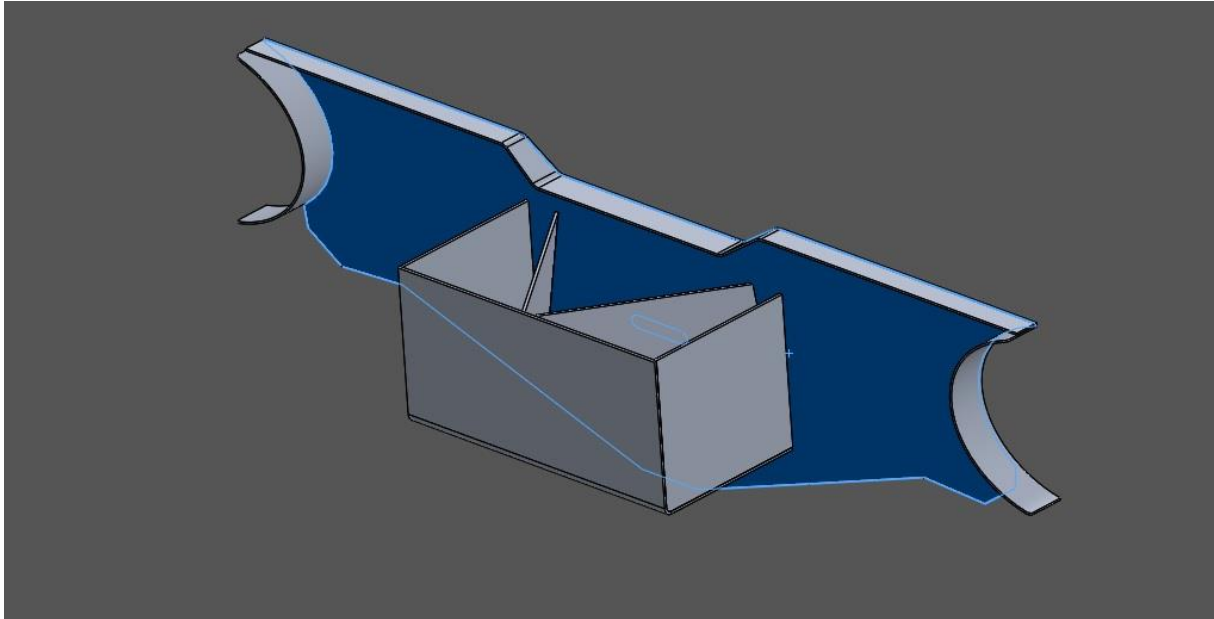
Slika 2.5 Rebra i uzdužnjaci [3]



Slika 2.6 Spajanje rebara i uzdužnjaka [3]

2.1.3. Krmeno zrcalo

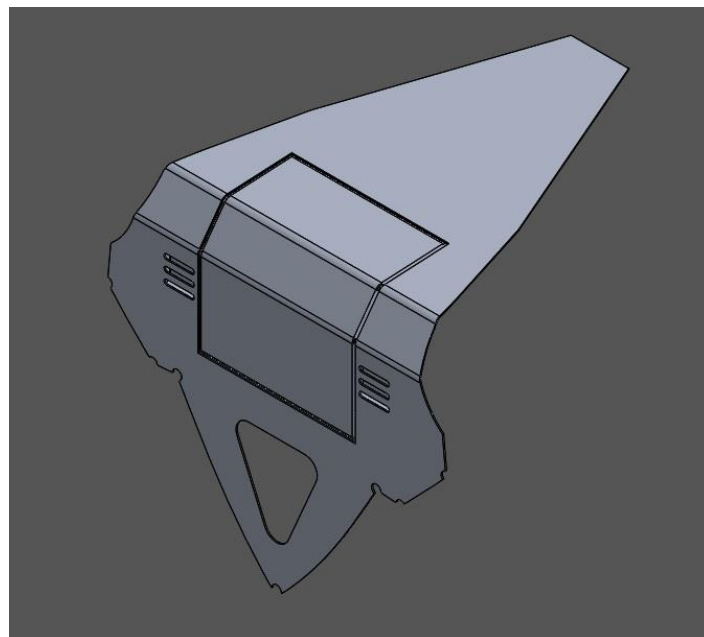
Kao važan strukturni dio, krmeno zrcalo (Slika 2.7) je modelirano na veću debljinu lima iste aluminijske legure od 6 mm. Razlog tome je što se na njega zavaruje i nosač motora koji je također izrađen od lima debljine 6 mm. Dakle, zbog strukturnih zahtjeva, povećana je debljina lima kako bi se zadovoljila nosivost za sami motor. Isto tako, uslijed opterećenja, poglavito u samom startu, pogonska jedinica prebacuje velik dio opterećenja na savijanje nosača i krmelog zrcalo. Na bokovima zrcala, dodaju se lame debljine 4 mm kako bi se omogućilo da tubusi jednostavno nalegnu na zrcalo.



Slika 2.7 Krmeno zrcalo i nosač motora [3]

2.1.4. Prova

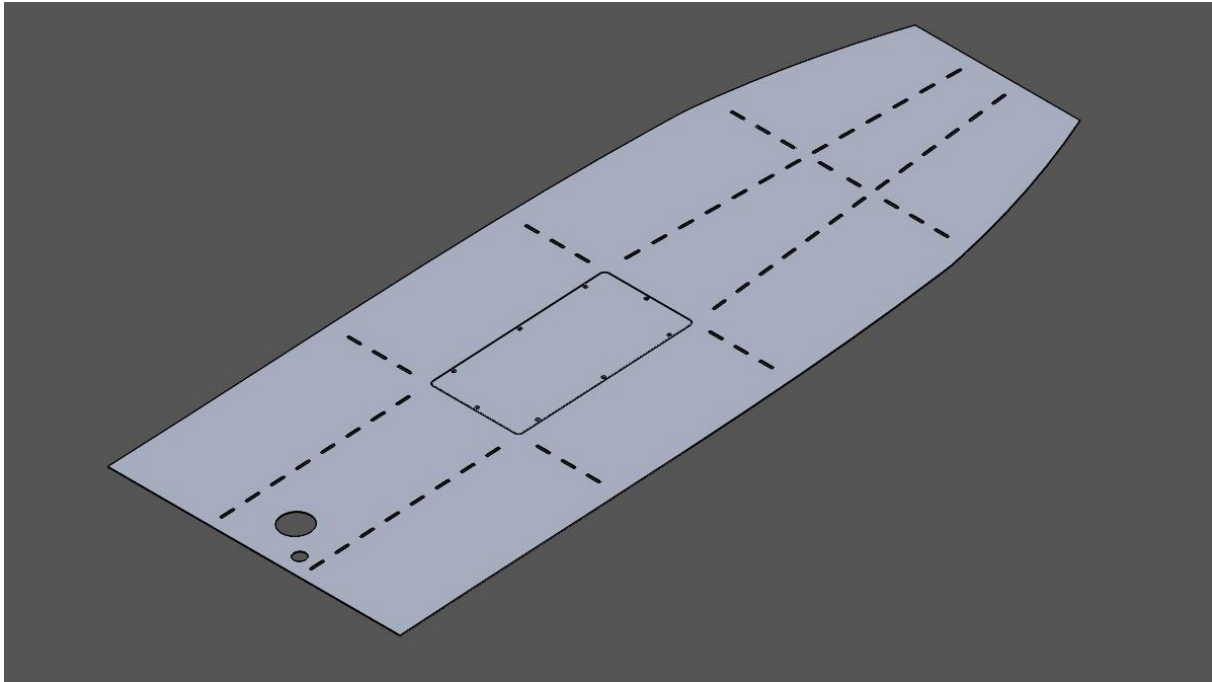
Proveni dio služi i kao peto rebro i kao nosač provenog dijela tubusa te je modeliran na istu debljinu kao trup i rebra (Slika 2.8). Dodatna namjena mu je i prostor za spremanje opreme te je iz tog razloga napravljen poklopac kako bi se moglo pristupiti i zatvoriti prostor. Sa strana su napravljeni prorezi koji služe za isparavanje vlage iz cijelog podvodnog dijela broda.



Slika 2.8 Prova [3]

2.1.5. Paluba

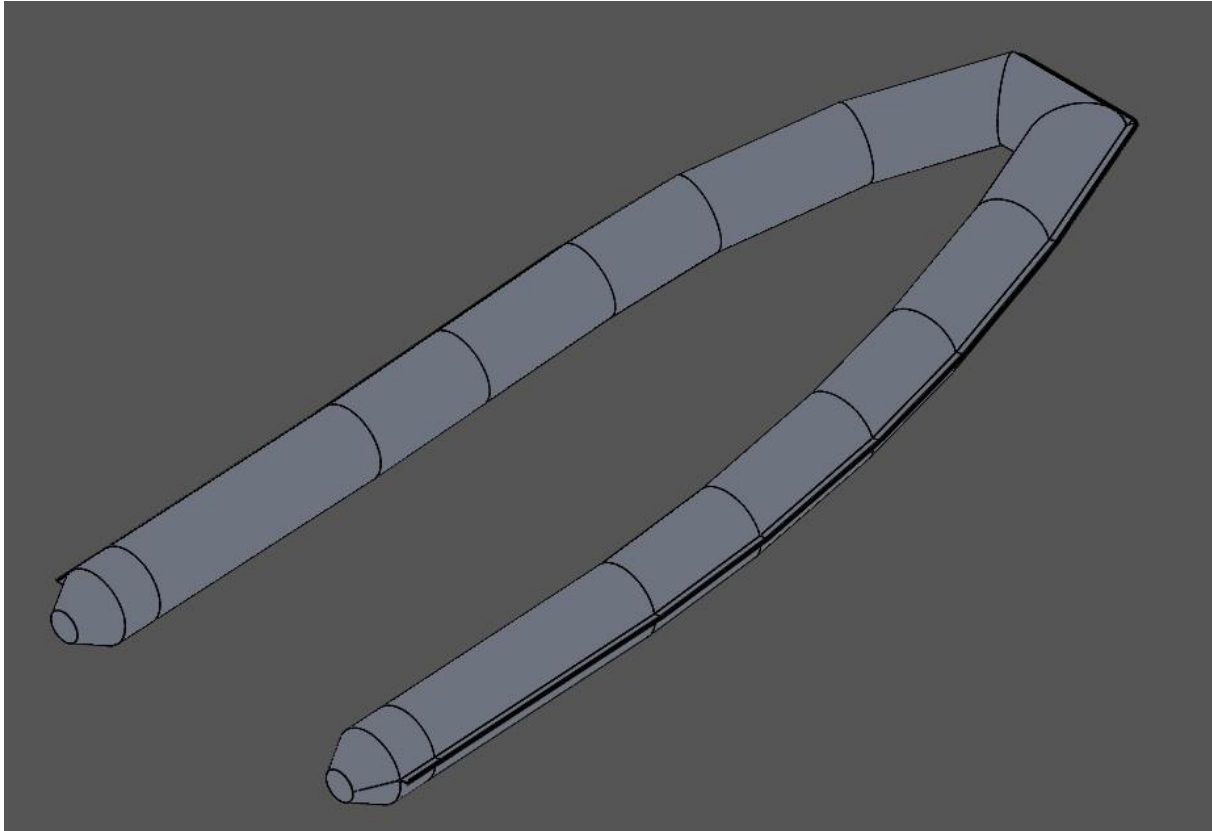
Paluba je modelirana kao posljednji dio prije tubusa kako bi točno zatvorila volumen od probe do krmenog zrcala. Također modelirana na 4 mm debljine lima sa poklopcem za tank. Prema otisku rebara na koje naliže, izrađene su „slot“ rupe koje točno prate horizontalni zakrivljeni dio rebara. Cilj rupa je fiksiranje na sama rebra tzv. „vrućim zakovicama“ tj. kroz rupe se vrši spajanje palube i rebara te palube i uzdušnjaka zavarivanjem. (Slika 2.9).



Slika 2.9 Paluba [3]

2.1.6. Tubusi

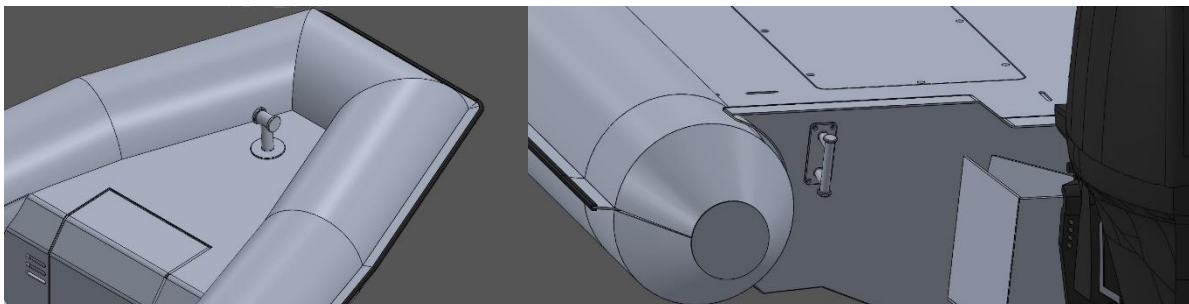
Posljednji strukturni dio koji je modeliran su tubusi iz razloga što je bila potrebna cijela priprema pozicija na koji se u konačnici fiksiraju zavarivanjem. Modelirani su limom debljine 3 mm iz više komada zbog ograničenja krivljenja limova. Centralna linija je ravna linija za svaki tubus, a način spajanja jednog tubusa s drugim omogućen je tako što su krajevi rezani po krivulji. Jasniji prikaz će svakako biti u poglavlju „Nesting“ gdje će biti jasno vidljive zakrivljene linije na razvijenom plaštu pojedinog komada lima. Sa strana su još dodani i limovi debljine 5 mm kako bi dodatno povezali sve tubuse u cjelinu te kako bi se mogla navući gumena zaštita od udara (Slika 2.10).



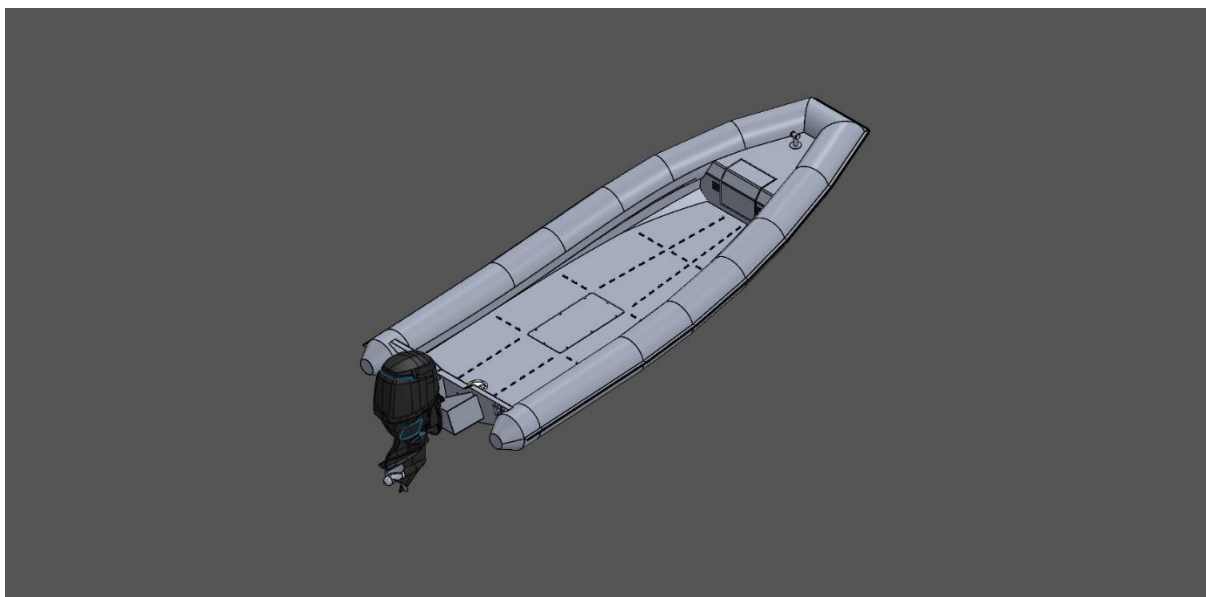
Slika 2.10 Tubusi [3]

2.1.7. Konačan 3D model

Nakon što su modelirani svi strukturni dijelovi Alumenjaka, na red su došli i manji, pomoćni dijelovi (Slika 2.12). Napomena, klupe i konzola nisu razrađivane u ovom modelu zbog različitih zahtjeva kupaca koja su se naknadno prilagođavala. Među dodatnim dijelovima izrađene su bitve, prednja i stražnje. Prednja sa promjerom šipke 40 mm te stražnje promjera 20 mm izrađene od iste aluminijske slitine kao i ostatak broda (Slika 2.11).



Slika 2.11 Bitve [3]

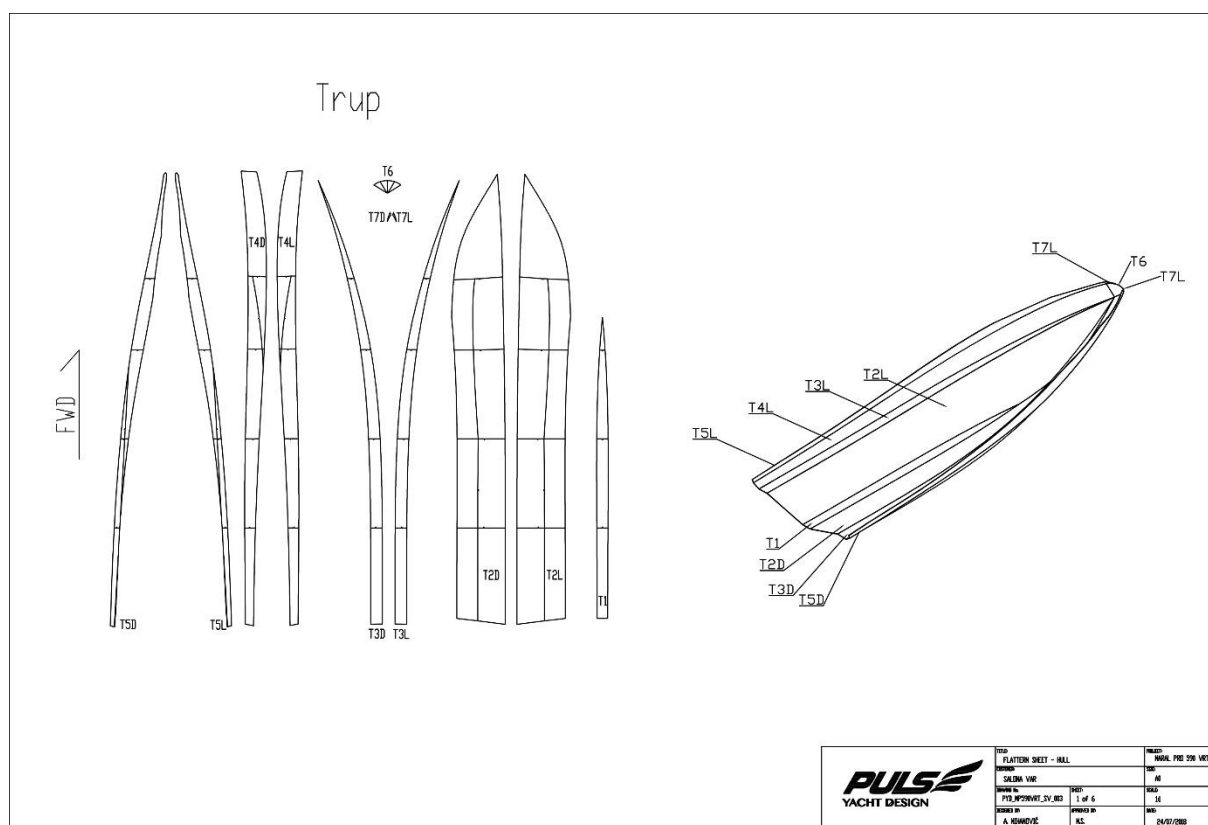


Slika 2.12 Konačan izgled 3D modela Alumenjaka [3]

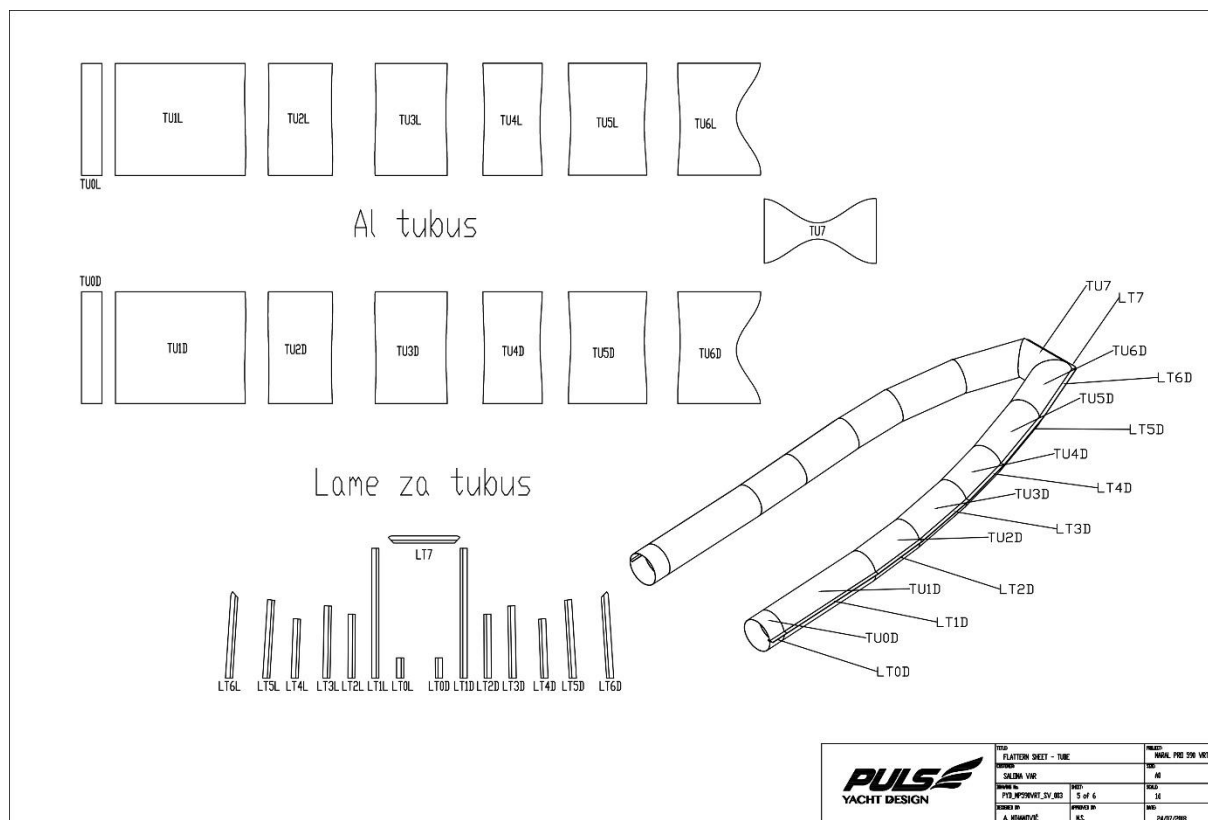
2.2. Radionička razrada 2D nacрта

Nakon što je detaljno izrađen, optimiziran i provjeren 3D model broda, sljedeći korak je izrada 2D nacрта za samu proizvodnju. Svi konstrukcijski dijelovi broda izrađuju se od već spomenutih limova aluminijske slitine AlMg4.5Mn, stoga je glavni cilj priprema svih dijelova za razvoj limova.

Pojedini limovi razvijaju se direktno u software-u SolidWorks, potom se svi podatci prebacuju u mjerilui 1:1 u software AutoCAD, odnosno u format .dxf koji je predviđen za očitavanje na CNC Water Jet stroju za rezanje limova. Razvoj limova je podijeljen na dijelove: trup, paluba, rebra, uzdužnjaci, tubusi (Slika 2.10), krmeno zrcalo, dok su bitve i rukohvati izrađeni od aluminijskih šipki. Najvažnija točka razvoja limova je tzv. „markacija“ pozicija. Na svaki komad lima označene su dodirne linije sa drugim limovima. Na primjer, dodirna linija između lima trupa sa rebrima i palubom (Slika 2.13) je jako važna kako bi se pri samoj montaži i zavarivanju provjerila točnost pozicije.



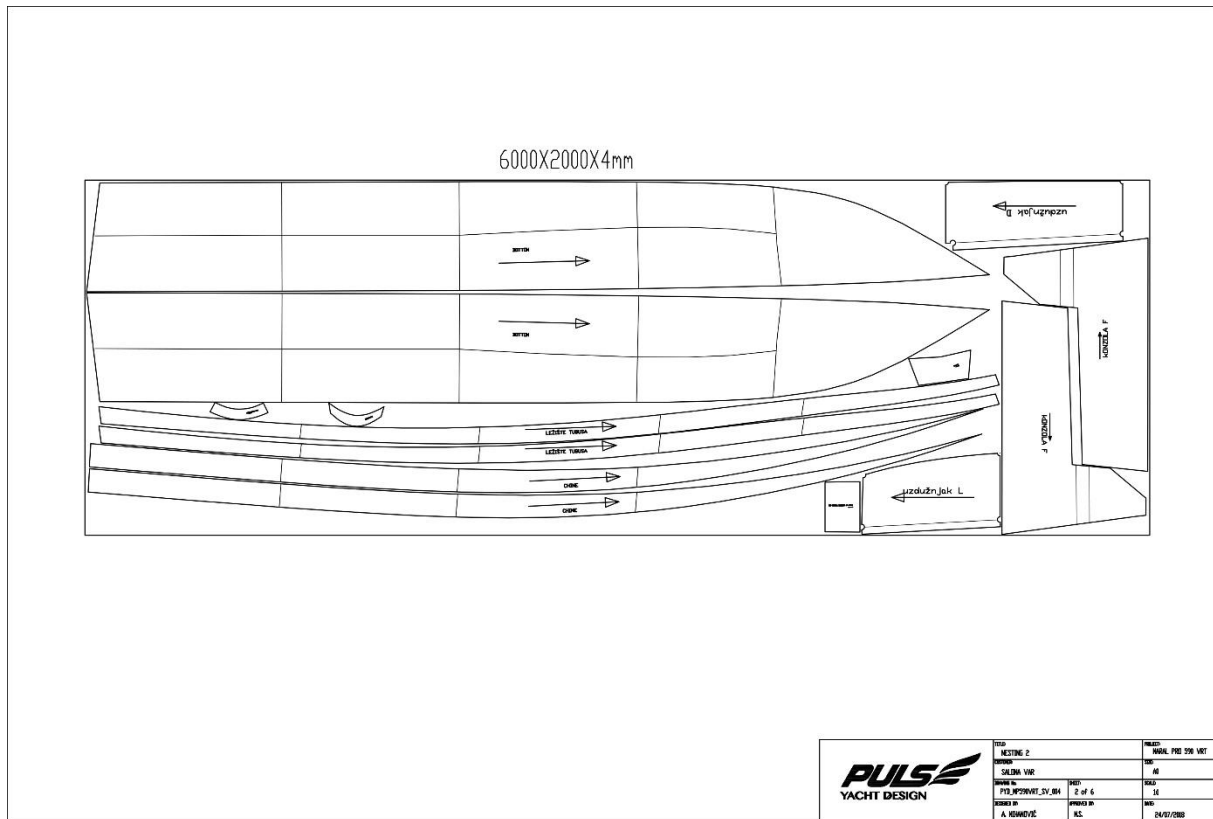
Slika 2.13 Razvoj limova trupa [2]



Slika 2.14 Razvoj limova tubusa [2]

2.3. Nesting

Na samom kraju 2D radioničke pripreme potrebno je izraditi tzv. „nesting“ ili raskroj limova (Slika 2.15), odnosno smjestiti maksimalan broj limova na jednu aluminijsku ploču unaprijed definirane debljine. Razvojem limova se postiže ekonomičan i optimalan proces rezanja kako bi se što više iskoristio materijal sirovca (lim). Razvijeni limovi su prikazani dvodimenzionalno te korištene debljine limova su 3, 4 i 5 mm.



Slika 2.15 "Nesting" limova trupa [2]

3. Proizvodnja

Nakon razrade 3D modela i radioničke dokumentacije, kompletirana je priprema za proizvodnju. Proizvodnja se vrši tako da se prvotno režu i značavaju komadi limova na Water Jet uređaju, dakle pomoću vodenog mlaza pod visokim tlakom. Nakon toga slijedi dorada rubova brušenjem i sidanje oksidnog sloja aluminijske na pozicijama koje će biti zavarivane u širini do 50 mm osi zavora. Savijanje limova vrši se pomoću valjaka i prše na određene radijuse zakrivljenosti. Potom slijedi zavarivanje sekcija MIG postupkom zavarivanja, dok se tubusi i svi iz vani vidljivi dijelovi zavaruju TIG postupkom zavarivanja zbog vizualne kvalitete zavora. Zavora je potrebno pobrusiti te pripremiti čitav broda za premazivanje. Prvo se premazuje "primer" premazom, potom podvodni dio sa antivegetativnom bojom („intonak“) te ostatak broda sa završnim premazom. U konačnici se montiraju konzole i klupa te se provjerava ukupna težina broda s pogonskom jedinicom.

3.1. Rezanje (Water Jet)

Rezanje limova vrši se CNC Water Jet uređajem (Slika 3.1) prema izrađenom razvoju limova u software-u AutoCAD. Programiranje se vrši preko unosa .dxf podataka u kontroler uređaja. Svi limovi prilagođeni su mogućnostima i gabaritima rezanja koje stroj može obaviti (Tablica 3.1).



Slika 3.1 Water Jet CNC 3D uređaj "WJS Beveljet 60" [4]

Tablica 3.1 Tehničke specifikacije "WJS Beveljet 60" [4]

Tehničke specifikacije	
Konstrukcija	Pokretno postolje
Okvir	„Heavy Duty“
Postolje/tank	Nehrđajući čelik
Poklopci	Nehrđajući čelik
Sistem kontrole	Linearni pogon (X) i vijak (Y)
Kontrolna jedinica	Panel One HMI
CNC kontrolni sistem	Fanuc
Alati za rezanje	Varijabilna 2-4 alata
Procesi rezanja	PWJ, AWJ
3D rezanje	WJS Beveljet®60 system
Radni tlak	4000 bar do 6000 bar
Radne dimenzije	2.5 do 6 m širina; 3-12 m dužina
Max. Z-pokret	250 mm
Max. težina	800-3000 kg/m ²
Preciznost postavljanja	±0.050 mm/m
Preciznost ponavljanja	±0.025 mm

3.2. Savijanje limova

Savijanje limova pomoću valjaka omogućava širok raspon radijusa savijanja (Slika 3.2). Ovaj uređaj je primarno važan za savijanje procesom valjnja tubusa za koje je potrebno dobiti savijeni lim za 360°. Ostali dijelovi se krive pomoću „Apkant“ preše na jednake radijuse od 20 mm (Slika 3.3).



Slika 3.2 Valjci za savijanje "ACCURL W11F" [5]



Slika 3.3 Apkant preša "ACCURL HPB-580" [5]

Na „Slika 3.4“ nalaze se savijene sekcije tubusa u predmontaži pripremljene za zavarivanje.



Slika 3.4 Savijene sekcije tubusa [1]

3.3. Zavarivanje (MIG i TIG)

3.3.1. MIG postupak zavarivanja

Većina zavarivanja vrši se MIG ručnim postupkom koji koristi stalno dovođenje gole žice od 1,2 mm kao elektrode za zavarivanje AlMg5. Kao inertni plin koristi se argon da zaštiti zavareni spoj od zagađenja. Elektroda je ujedno i dodatni materijal. Zavarivanje se vrši pomoću uređaja „Migtronic Automig2 237I“ (Slika 3.5) sa rasponom struje od 100-140 A (Tablica 3.2) ovisno o poziciji i debljini lima.



Slika 3.5 Uređaj za MIG zavarivanje "Automig2 2731" [6]

Tablica 3.2 Tehničke specifikacije Automig2 2731 [6]

Tehničke specifikacije	
Područje zavarivanja, A	15-270
Priključni napon $\pm 15\%$, V	3x400
Osigurač, A	10
Stupanj zaštite	IP 23
Dimenzije, VxŠxD	550x250x640
Težina, kg	26

3.3.2. TIG postupak zavarivanja

Tubusi se zavaruju se TIG ručnim postupkom u neutralnom zaštitnom plinu (argon) te se koristi netaljiva volframova elektroda i posebno dodatni materijal debljina žice 2 mm AlMg5. Električni lik se uspostavlja pomoći visokofrekventog generatora koji koristi pulsirajuću struju zavarivanja. Zavarivanje se vrši pomoću uređaja „Migtronic Focus TIG 200 AC/DC HP PFC“ (Slika 3.6) sa pulsirajućim strujama do 100 A (Tablica 3.3).



Slika 3.6 Uređaj za TIG zavarivanje "Focus TIG 200 AC/DC HP PFC" [6]

Tablica 3.3 Tehničke specifikacije Focus TIG 200 AC/DC HP PFC [6]

Tehničke specifikacije	
Područje zavarivanja, A	5-200
Priključni napon $\pm 10\%$, V	1x230
Napon praznog hoda, V	95
Osigurač, A	10
Stupanj zaštite	IP 23S
Dimenzije, VxŠxD	250x180x470
Težina, kg	13.5

Pripajanje limova palube se vrši uz pomoć markacija na limovima te na zavarenim rebrima i uzdužnjacima. Dodaju se kratki zavari ili pripoji do 15 mm koji imaju funkciju da drže limove i ukrepe u poziciji i smanje deformaciju uslijed unosa topline (Slika 3.7).



Slika 3.7 Pripajanje limova trupa uz rebra [1]

Na „Slika 3.8“ prikazan je u cijelosti zavaren aluminijски radni brod koji je spreman za daljnje obrade brušenja i premazivanja.



Slika 3.8 U cijelosti zavaren brod [1]

3.4. Premazivanje, montaža i vaganje

Prikaz zavarene konstrukcije prije brušenja (na slici su vidljive zone zavara koje su pobrušene) kompletne konstrukcije (Slika 3.9).



Slika 3.9 Zavarena konstrukcija prije brušenja [1]

Prvi korak premazivanja je nanošenje “primer” premaza koji ne smije biti na bazi bakra kako bise spriječila galvanska korozija. Iz tog razloga se koristi poseban „Hempel's ALU – SAFE 7120“ premaz, specijaliziran za aluminijske brodove (Slika 3.10).



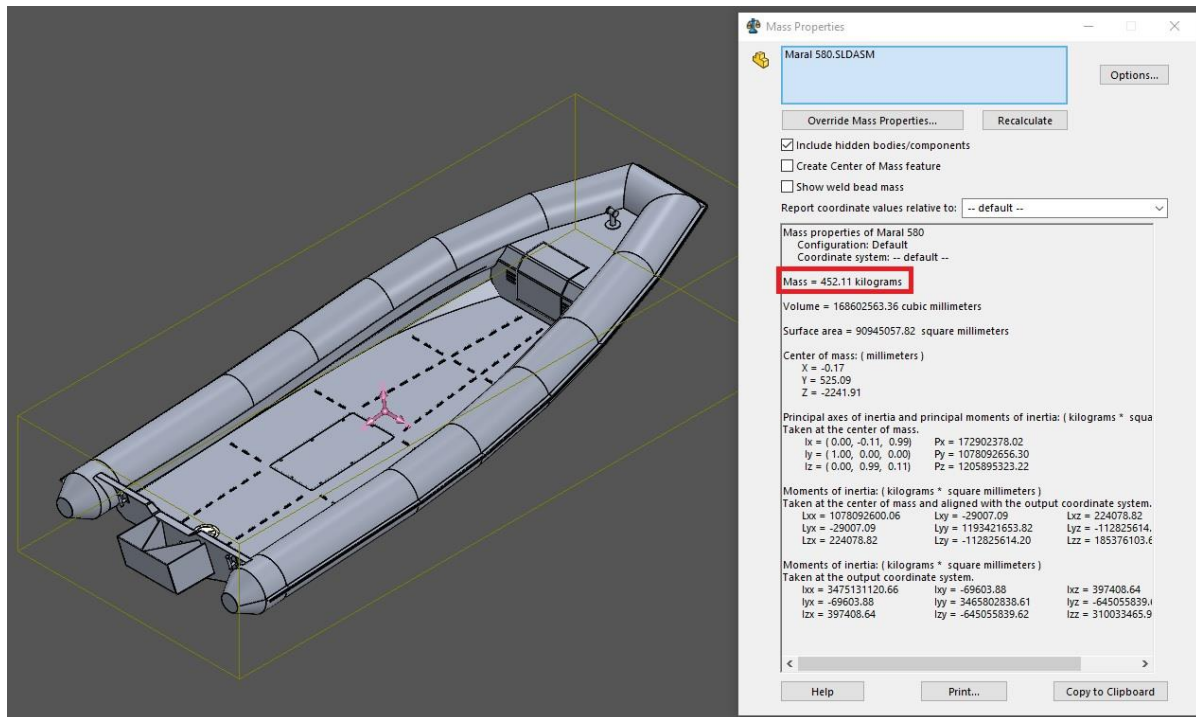
Slika 3.10 Nanošenje "primer" premaza [1]

Za podvodni dio broda koristi se „Hempel's Underwater primer 2603“, samopolirajući antivegetativni tip premaza. Posebno je namjenjen zaštititi podvodnog dijela aluminijskih plovila. Za završni premaz koristi se dvokomponentna boja visokog sjaja, iznimne trajnosti i otpornosti na UV zrake i abraziju „Hempel's Polyenamell“. Nanosi se iznad vodene linije površ „primer-a“ kao dio dvokomponentnog sustava.



Slika 3.11 Nanošenje podvodne zaštite i završnog premaza [1]

Ukupna težina svih aluminijskih dijelova broda, izuzev konzolu i klupe te težinu zavora, očitana je iz software-a SolidWorks i iznosi 452 kg (Slika 3.12).



Slika 3.12 Težina limova iz SolidWorks-a [3]

Ukupna težina broda sa svim komponentama, izvagana na dinamometru za mjerenje težine iznosi 758 kg (Slika 3.13). U nastavku se još nalazi i slika probne vožnje na kojoj su zadovoljena sva očekivanja u pogledu stabilnosti, vodonepropusnosti i ukupnih performansi (Slika 3.14).



Slika 3.13 Težina sa svim komponentama [1]



Slika 3.14 Prva probna vožnja [1]

4. Zaključak

Korištenjem limova aluminijske slitine AlMg4.5Mn kao sirovca za izradu kompletnog broda, zasigurno je predstavljao izazov za razvoj i proizvodnju s obzirom da je uobičajeno koristiti gumenjake u svrhu radnog broda. Različiti zahtjevi tržišta doveli su do razvoja „Alumenjaka“, laganog, nepotopivog (3 različite komore) te otpornijeg na sve vrste udara od sličnog gumenog ili stakloplastičnog broda.

Kroz ovaj rad prikazana je kompletna razrada radioničke dokumentacije „Alumenjaka“ kao primarno radnog broda, a može služiti i u sportske i turističke svrhe. Prema tim svrhama namjene, izrađen je univerzalni brod na kojeg se, prema zahtjevima naručitelja, dodaju različite kombinacije opreme, klupa i konzola. Upotrebom računalnih software-a SolidWorks i AutoCAD, uvelike je olakšano projektiranje broda, a samim time je osigurana veća točnost i ekonomičnost projekta. Svaka sekcija, svaki komad lima razrađen je do detalja kako bi se postigla što brža proizvodnja te što veća iskoristivost sirovca materijala.

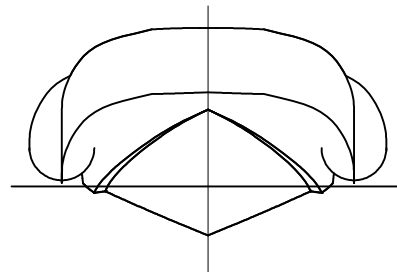
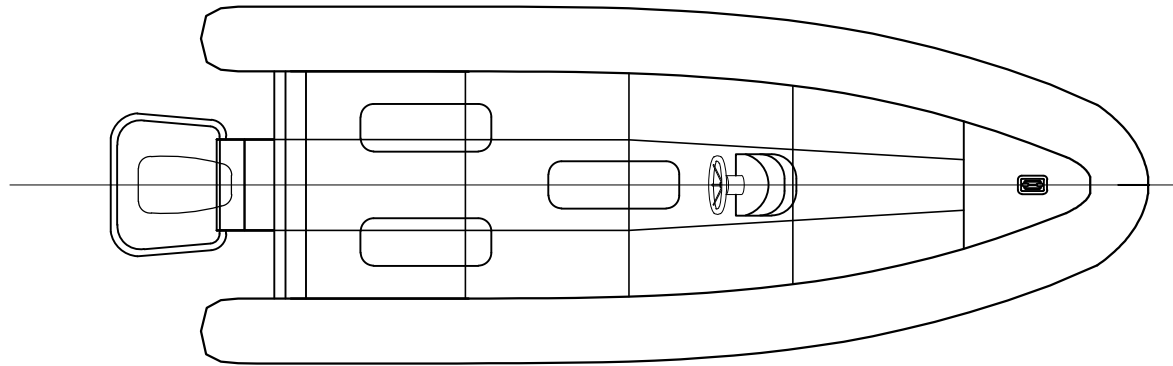
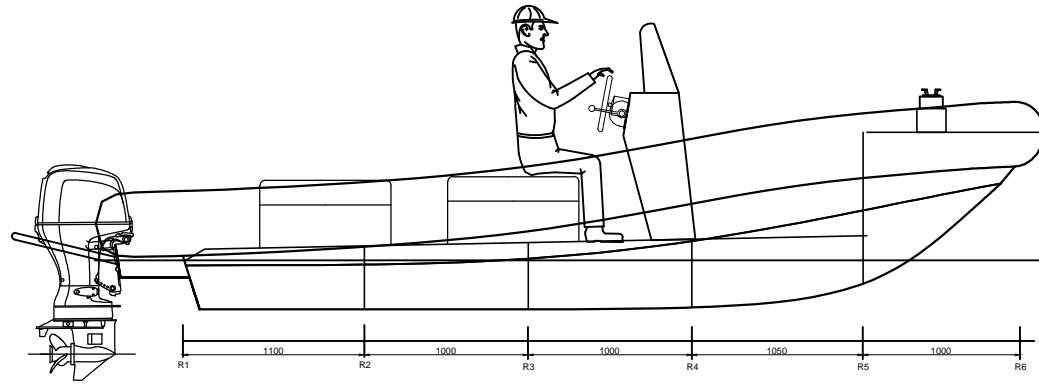
Unutar rada, uz sve potrebne radioničke i sklopne crteži za izradu broda, nalazi se dokumentacija i potvrde Hrvatskog registra brodova o gradnji i ispitivanju broda te korisnički priručnik.


Literatura

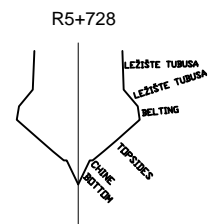
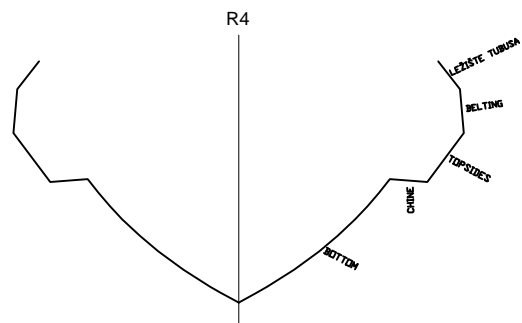
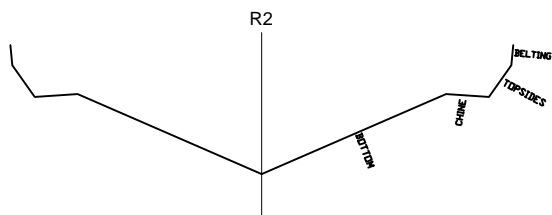
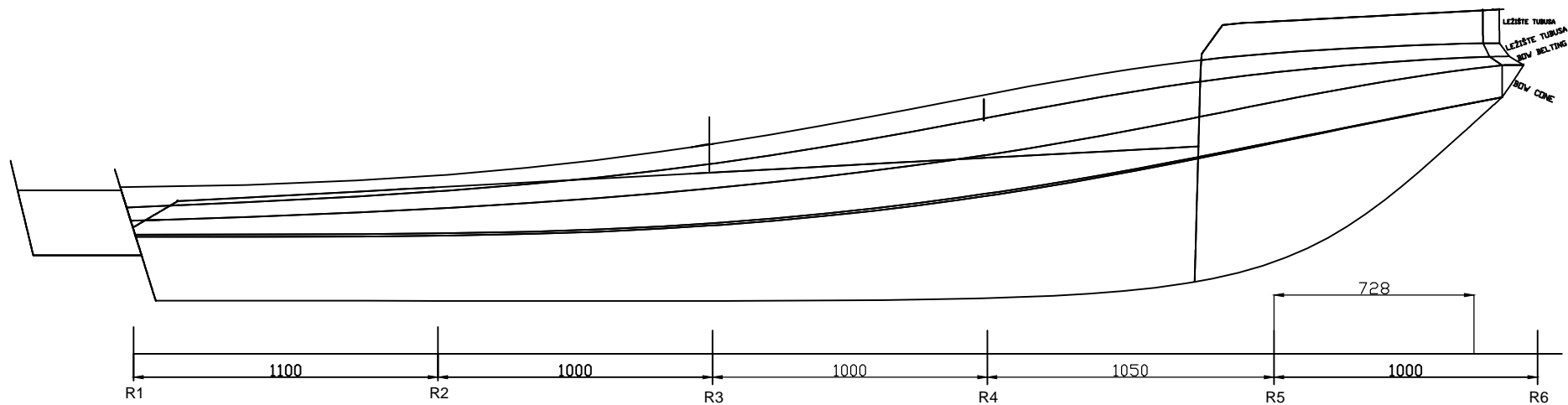
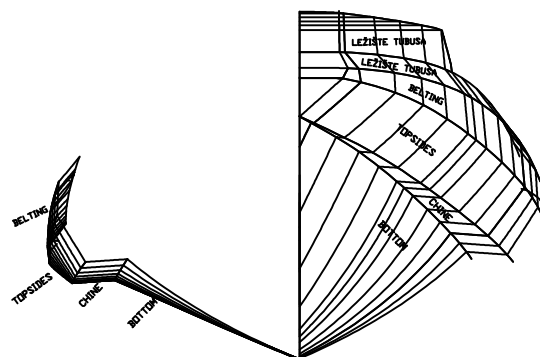
1. Salona Var d.o.o.: *Maral 590VRT*, Foto arhiva, Solin, 2018.
2. Pulse Yacht Design d.o.o.: *AutoCAD tehnička dokumentacija za Maral 590VRT*, 2D nacrti , Split, 2018.
3. Pulse Yacht Design d.o.o.: *SolidWorks tehnička dokumentacija za Maral 590VRT*, 3D nacrti , Split, 2018.
4. WJS.: *Water Jet cutting systems*, Sweden, 2018.
5. Accurl.: *Accurl machine tools*, China, 2018.
6. Migatronic.: *Welding machines and equipment*, Denmark, 2018.

Prilozi

1. Prilog 1 – opći plan
2. Prilog 2 – forma broda
3. Prilog 3 – razvoj limova trupa
4. Prilog 4 – razvoj limova rebara i uzdužnjaka
5. Prilog 5 – razvoj lima palube
6. Prilog 6 – razvoj lima prove
7. Prilog 7 – razvoj limova tubusa
8. Prilog 8 – razvoj limova krmenog zrcala
9. Prilog 9 – nesting 1
10. Prilog 10 – nesting 2
11. Prilog 11 – nesting 3
12. Prilog 12 – nesting 4
13. Prilog 13 – nesting 5
14. Prilog 14 – nesting 6
15. Prilog 15 – HRB potvrda o gradnji brodice
16. Prilog 16 – HRB potvrda o ispitivanju tipa



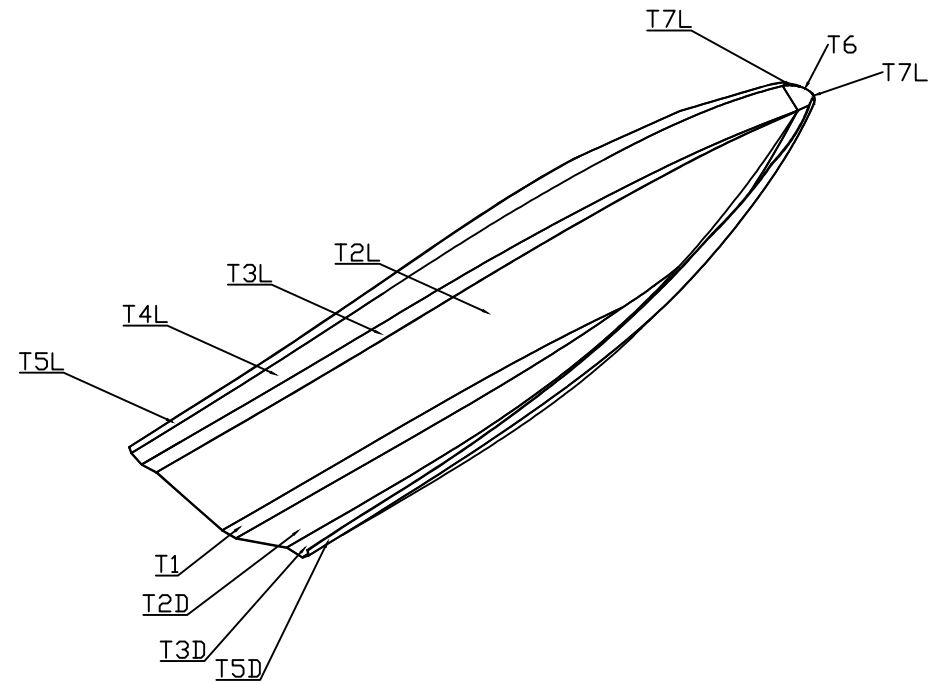
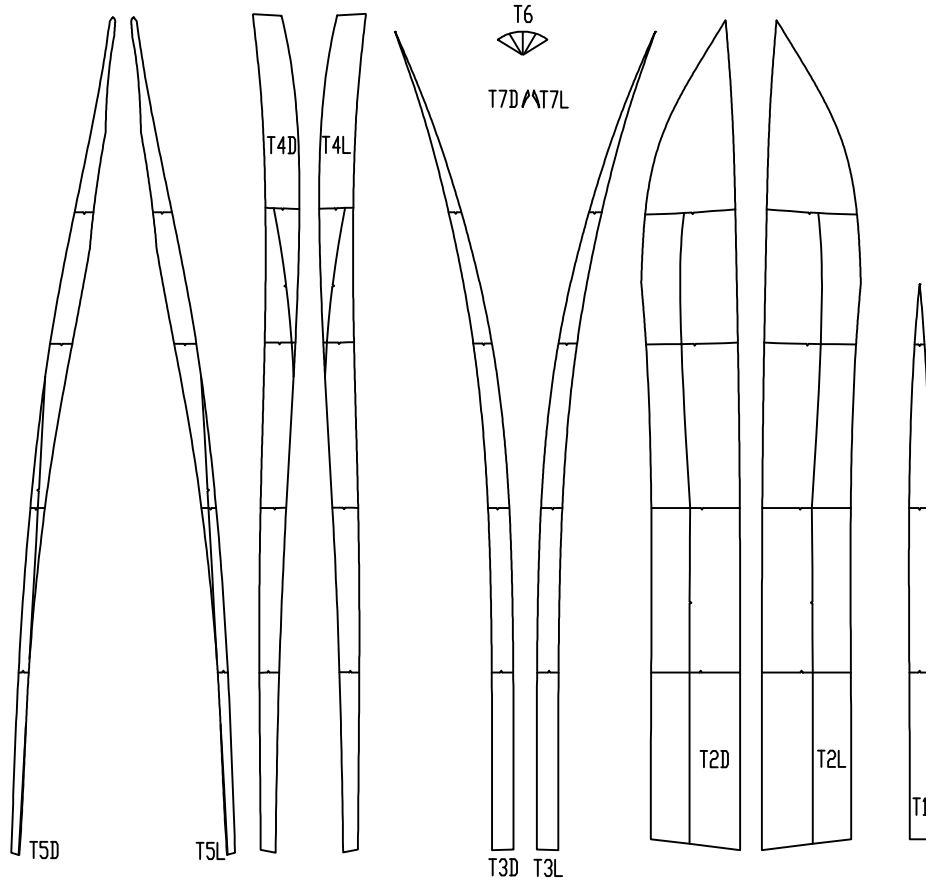
	TITLE: MASTER PLAN		PROJECT: MARAL PRO 590 VRT
	CUSTOMER: SALONA VAR		SIZE: A1
	DRAWING No: PYD_MP590VRT_SV_002	SHEET: 1 of 1	SCALE: -
	DESIGNED BY: A. MIHANDVIĆ	APPROVED BY: M.S.	DATE: 24/07/2018



	TITLE	HULL SHAPE	PROJECT	MARAL PRD 590 VRT
	CUSTOMER	SALONA VAR	STAB	A1
	DRAWING No.	PYD_MP590VRT_SV_001	SHEET	1 of 1
	DESIGNED BY	A. MIHANDVIĆ	APPROVED BY	M.S.
			DATE	24/07/2018

Trup

FWD ↗

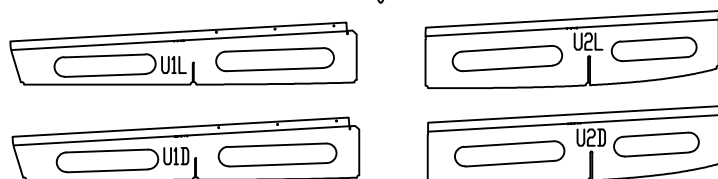


	TITLE	FLATTERN SHEET - HULL	PROJECT	MARAL PRO 590 VRT
	CUSTOMER	SALONA VAR	SIZE	A0
	DRAWING No.	PYD_MP590VRT_SV_003	SHEET	1 of 6
	DESIGNED BY	A. MIHANDVIĆ	APPROVED BY	M.S.
			SCALE	1:1
			DATE	24/07/2018

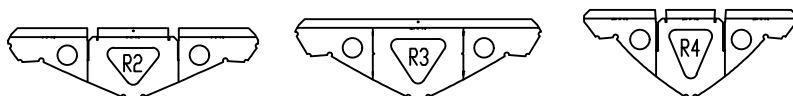
Rebra i uzduznjaci

FWD

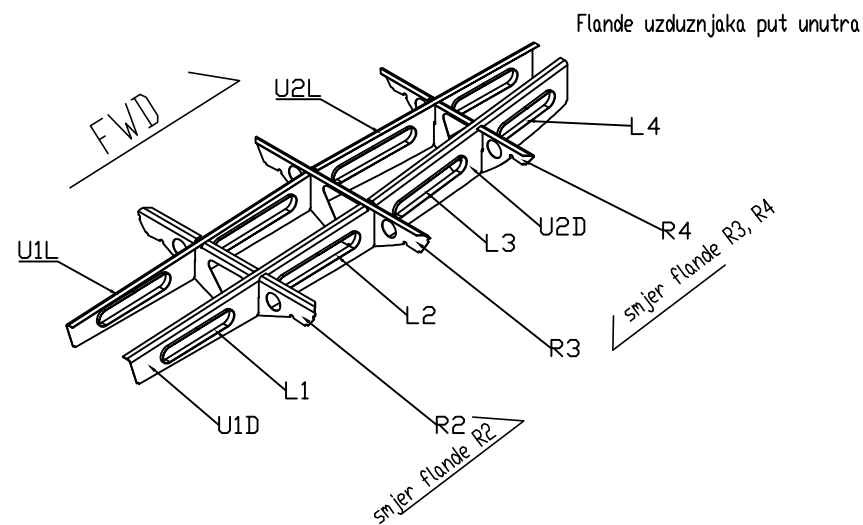
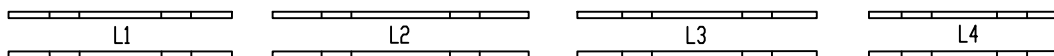
Uzduznjaci (x4)



Rebra (x3)

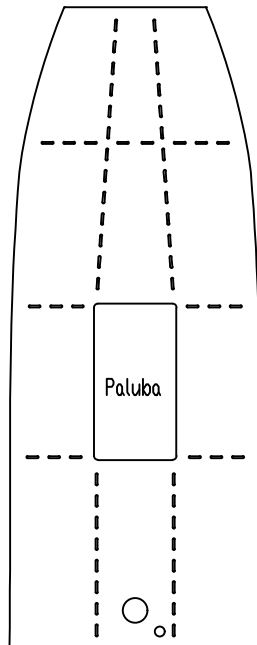


Lame za rebra (x8)

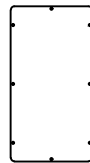


	TITLE: FLATTERN SHEET - INNER FRAME		PROJECT: HARAL PRO 590 VRT
	CUSTOMER: SALONA VAR		SIZE: A0
	DRAWING No: PYD_MP590VRT_SV_003	SHEET: 2 of 6	SCALE: 1:1
	DESIGNED BY: A. MIHANDVIĆ	APPROVED BY: M.S.	DATE: 24/07/2018

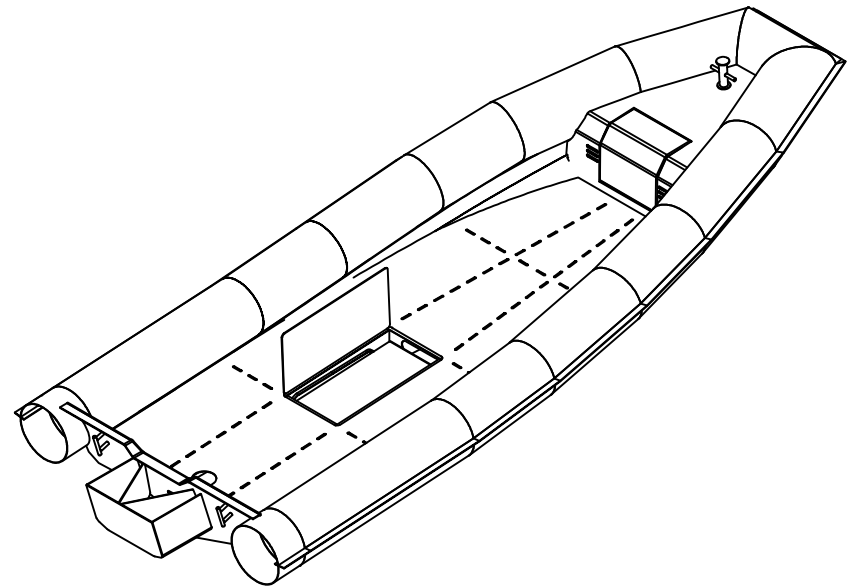
Paluba




Poklopac tanka

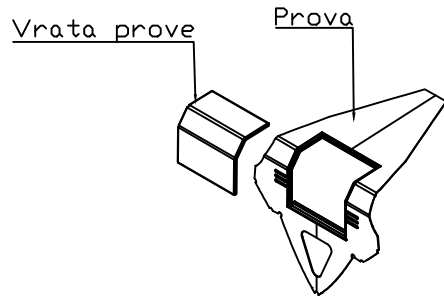
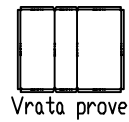
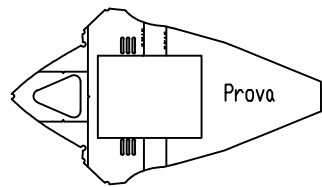


Rupa za upustenu glavu imbus vijka M6 (x8)

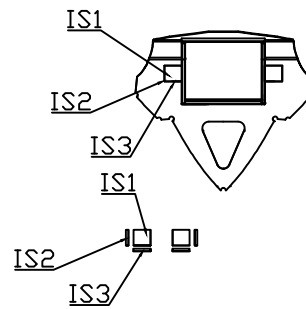


	TITLE	FLATTERN SHEET - DECK	PROJECT	MARAL PRO 590 VRT
	CUSTOMER	SALONA VAR	SIZE	A0
	DRAWING No.	PYD_MP590VRT_SV_003	SHEET	3 of 6
	DESIGNED BY	A. MIHANDVIĆ	APPROVED BY	M.S.
			SCALE	1:1
			DATE	24/07/2018

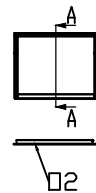
Prova



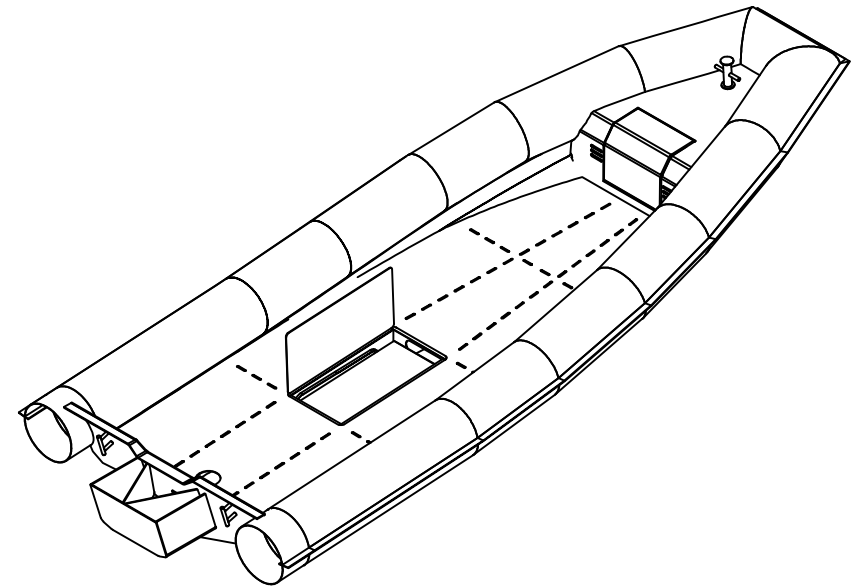
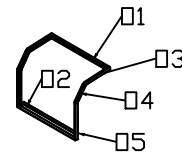
Box za isparivac



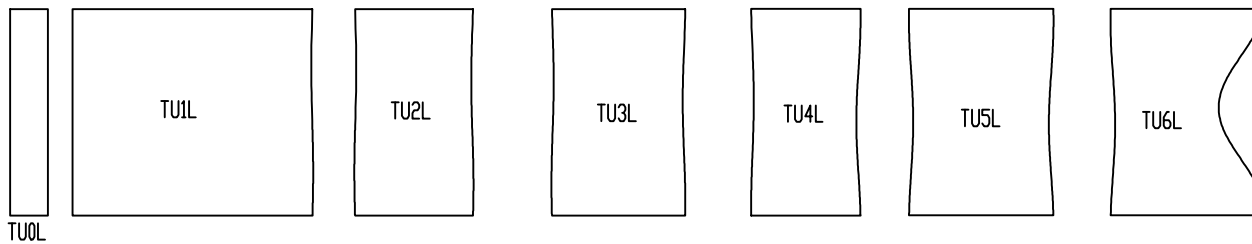
Okvir vrata



Presjek profila okvira
SECTION A-A

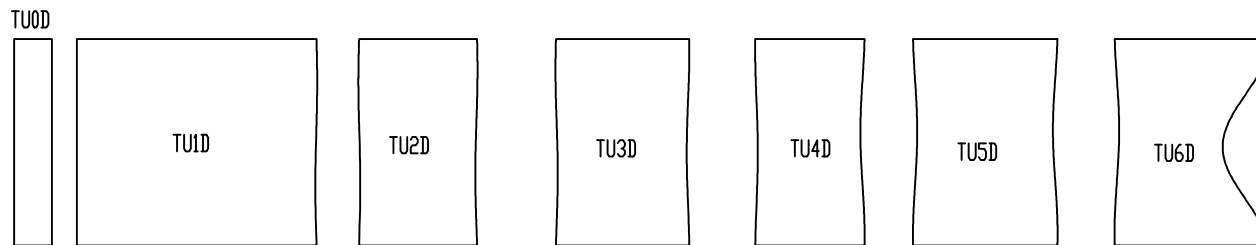
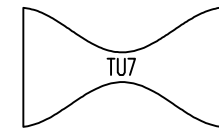


	TITLE FLATTERN SHEET - FORPEAK		PROJECT MARAL PRO 590 VRT
	CUSTOMER SALONA VAR		SIZE A0
	DRAWING No. PYD_MP590VRT_SV_003	SHEET 4 of 6	SCALE 1:1
	DESIGNED BY A. MIHANDVIĆ	APPROVED BY M.S.	DATE 24/07/2018



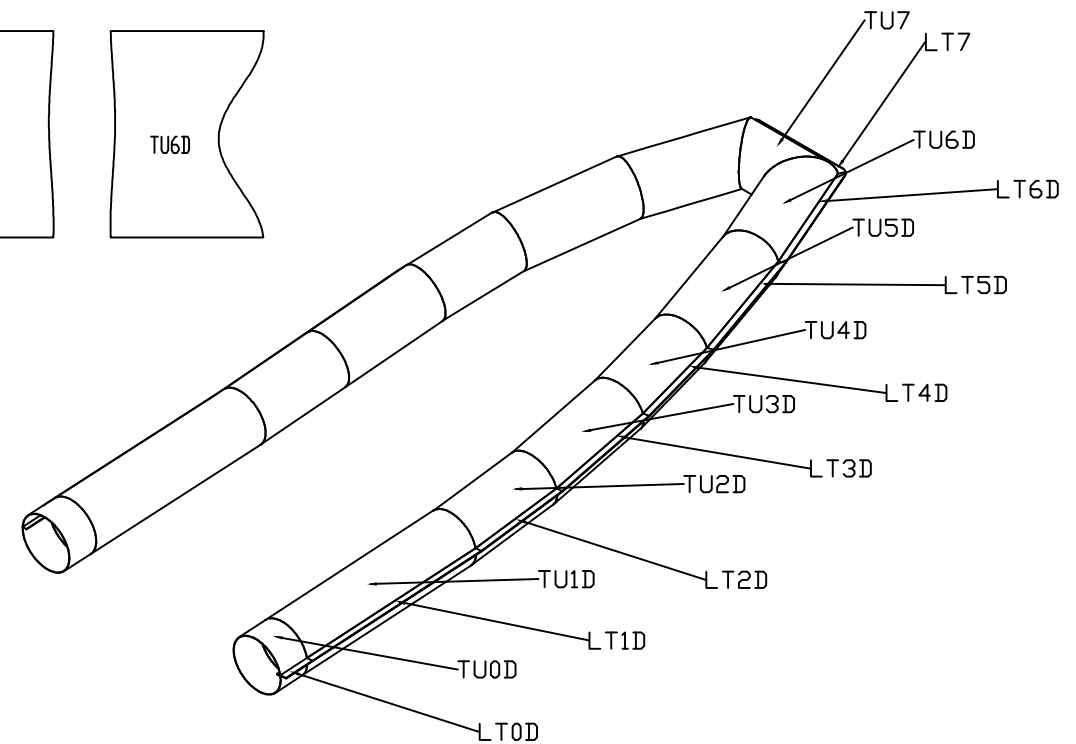
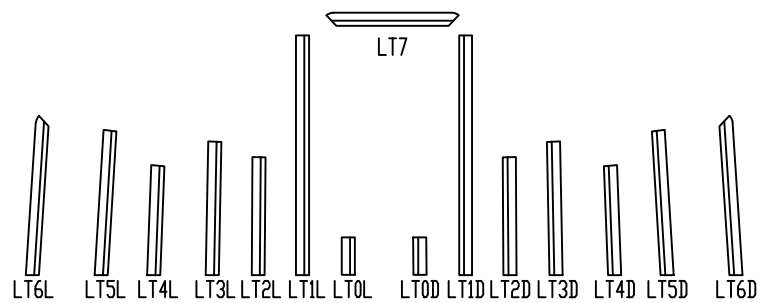
TU0L

Al tubus



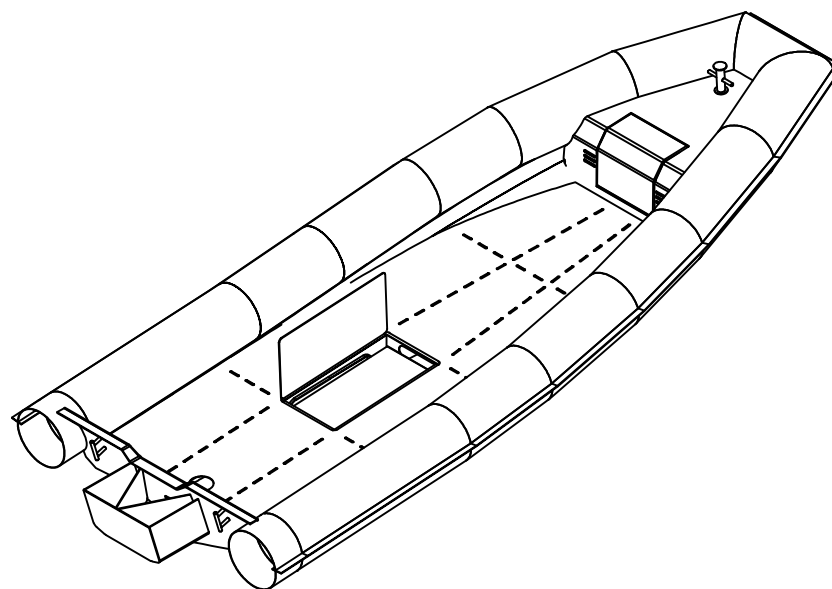
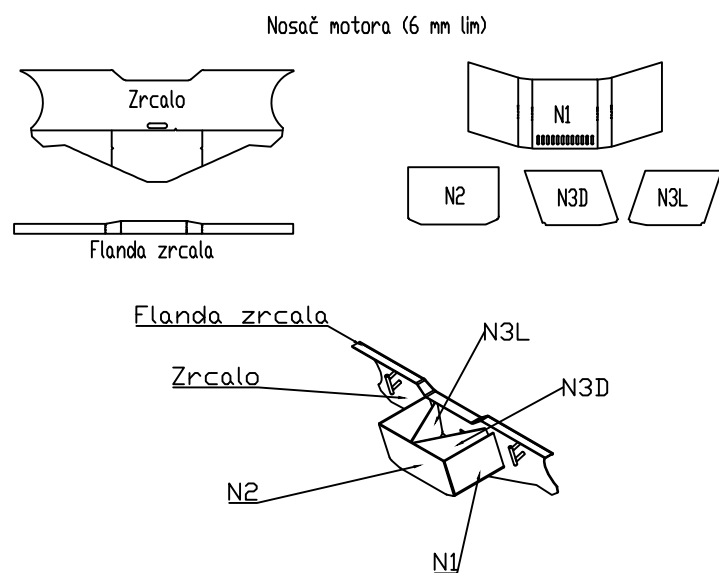
TU0D

Lame za tubus



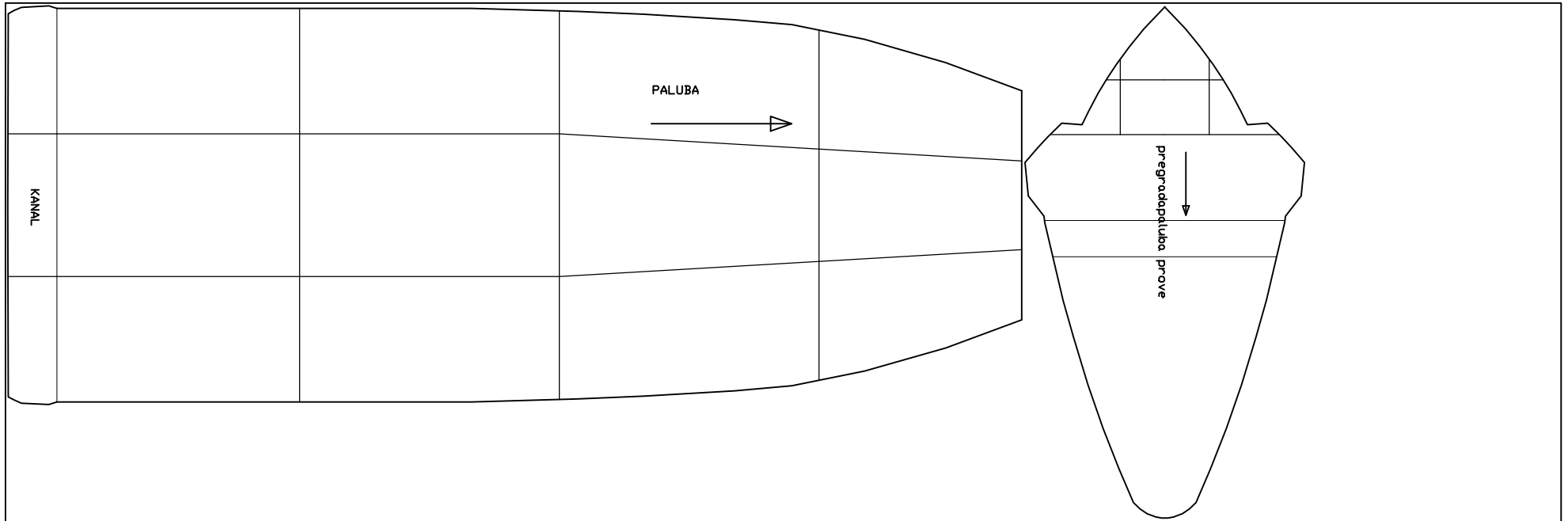
	TITLE FLATTERN SHEET - TUBE		PROJECT MARAL PRO 590 VRT
	COURTESY SALONA VAR		SIZE A0
	DRAWING No. PYD_MP590VRT_SV_003	SHEET 5 of 6	SCALE 1:1
	DESIGNED BY A. MIHANDVIĆ	APPROVED BY M.S.	DATE 24/07/2018


Zrcalo i nosac motora



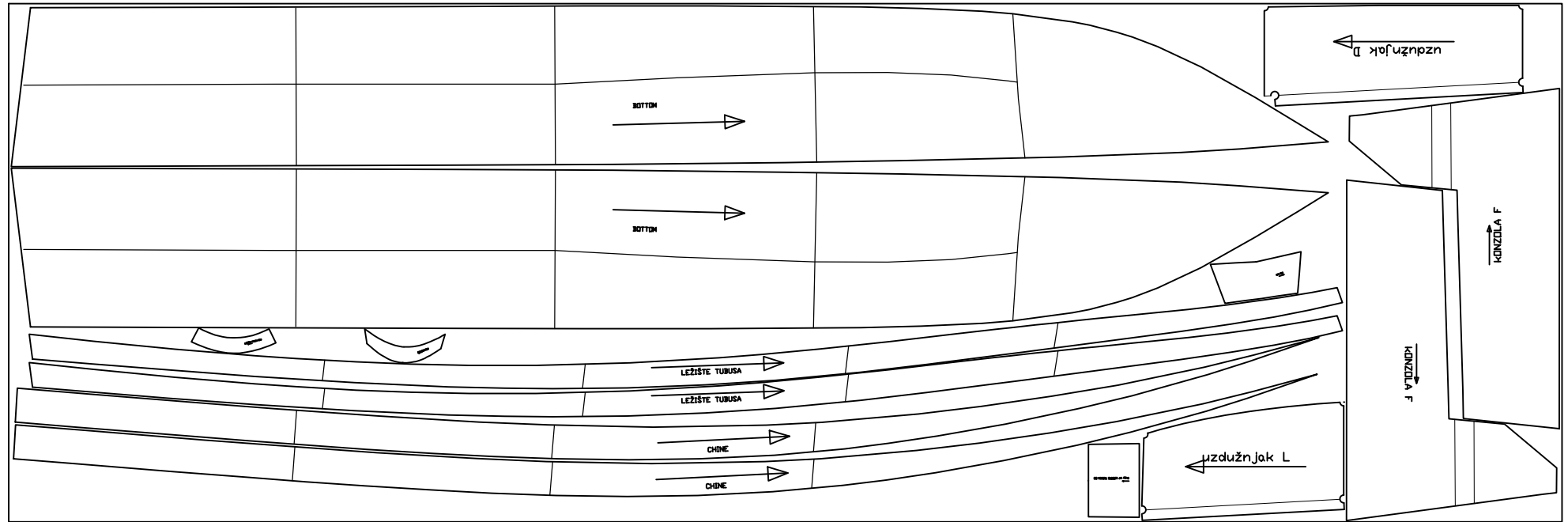
	TITLE	FLATTERN SHEET - AFT BLKH	PROJECT	MARAL PRO 590 VRT
	CUSTOMER	SALONA VAR	SIZE	A0
	DRAWING No.	PYD_MP590VRT_SV_003	SHEET	6 of 6
	DESIGNED BY	A. MIHANDVIĆ	APPROVED BY	M.S.
			SCALE	1:1
			DATE	24/07/2018


6000X2000X4mm



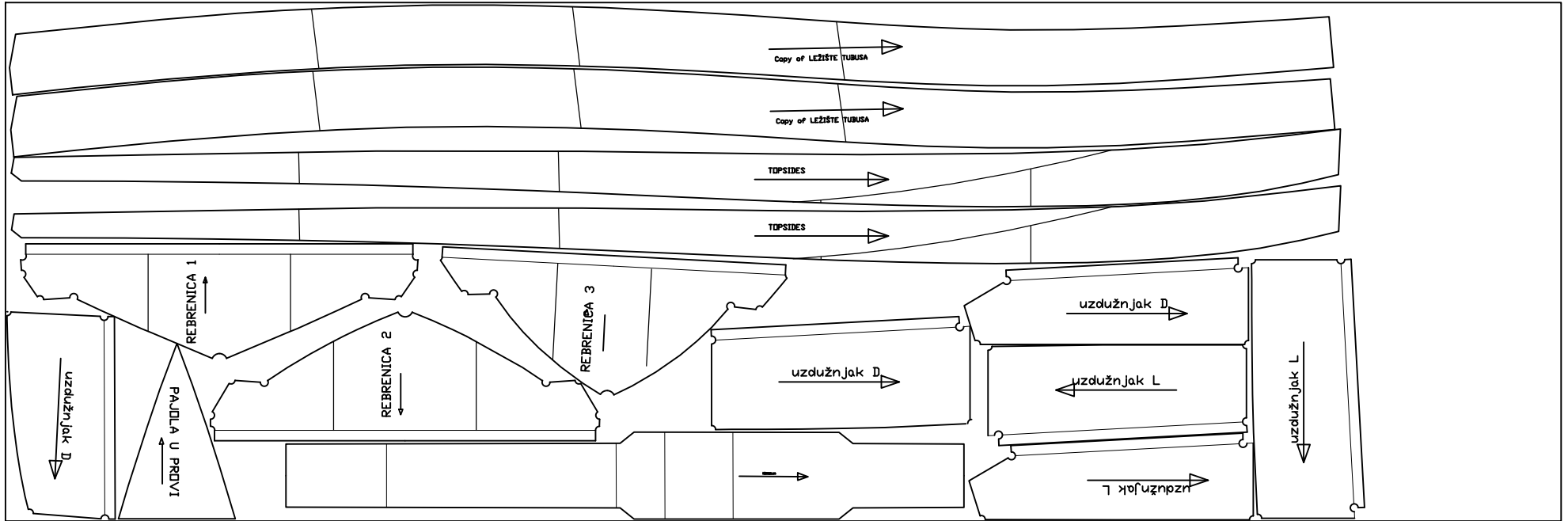
	TITLE NESTING 1		PROJECT MARAL PRO 590 VRT
	COUNTRY SALONA VAR		SIZE A0
	DRAWING No. PYD_MP590VRT_SV_004	SHEET 1 of 6	SCALE 1:1
	DESIGNED BY A. MIHANDVIĆ	APPROVED BY M.S.	DATE 24/07/2018


6000X2000X4mm



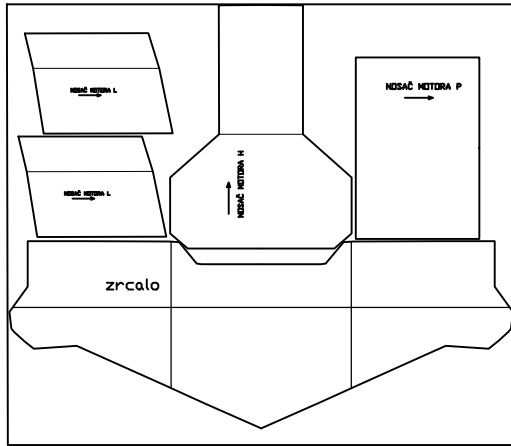
	TITLE NESTING 2		PROJECT MARAL PRO 590 VRT
	CUSTOMER SALONA VAR		SIZE A0
	DRAWING No. PYD_MP590VRT_SV_004	SHEET 2 of 6	SCALE 1:1
	DESIGNED BY A. MIHANDVIĆ	APPROVED BY M.S.	DATE 24/07/2018

6000X2000X4mm

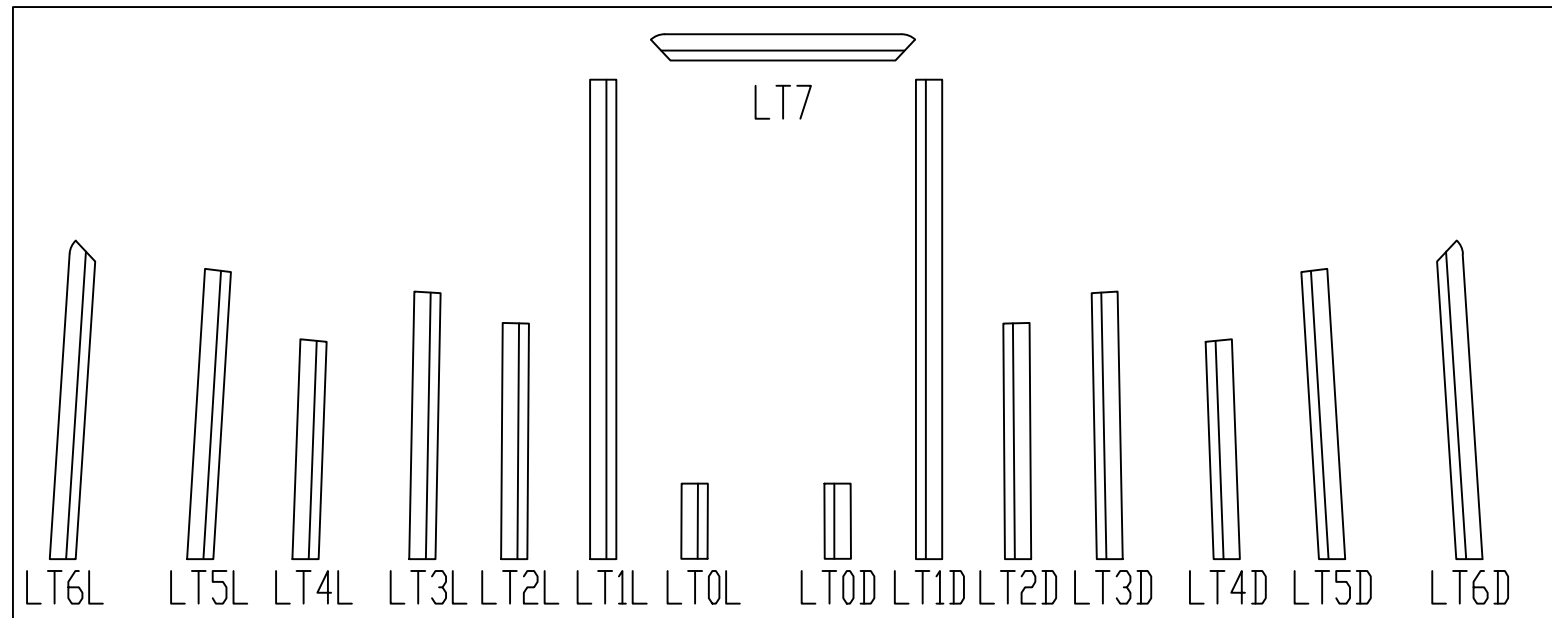


	TITLE		PROJECT
	NESTING 3		MARAL PRO 590 VRT
	CUSTOMER		SIZE
	SALONA VAR		A0
DRAWING No.	SHEET	SCALE	
PYD_MPS90VRT_SV_004	3 of 6	1:1	
DESIGNED BY	APPROVED BY	DATE	
A. MIHANDVIĆ	M.S.	24/07/2018	

1550X1300X6mm

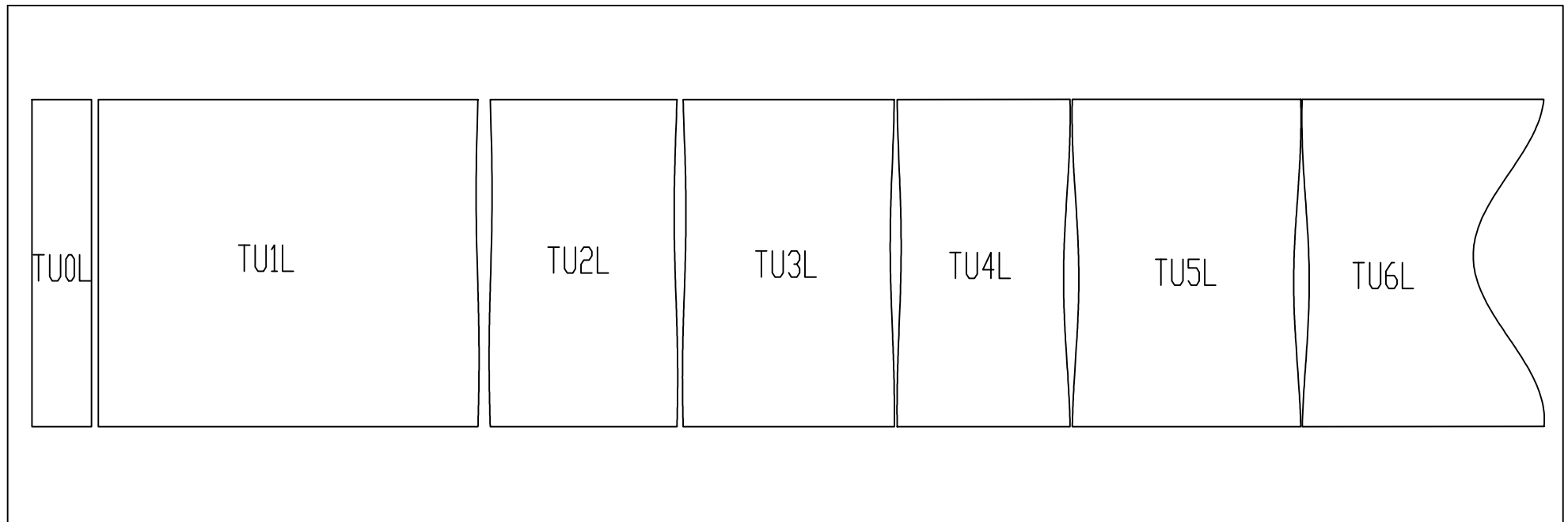


4mm x viškovi

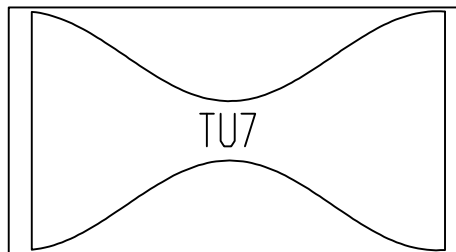



	TITLE NESTING 4		PROJECT MARAL PRO 590 VRT
	COURTESY SALONA VAR		SIZE A0
	DRAWING No. PYD_MP590VRT_SV_004	SHEET 4 of 6	SCALE 1:1
	DESIGNED BY A. MIHANDVIĆ	APPROVED BY M.S.	DATE 24/07/2018

6000X2000X4mm

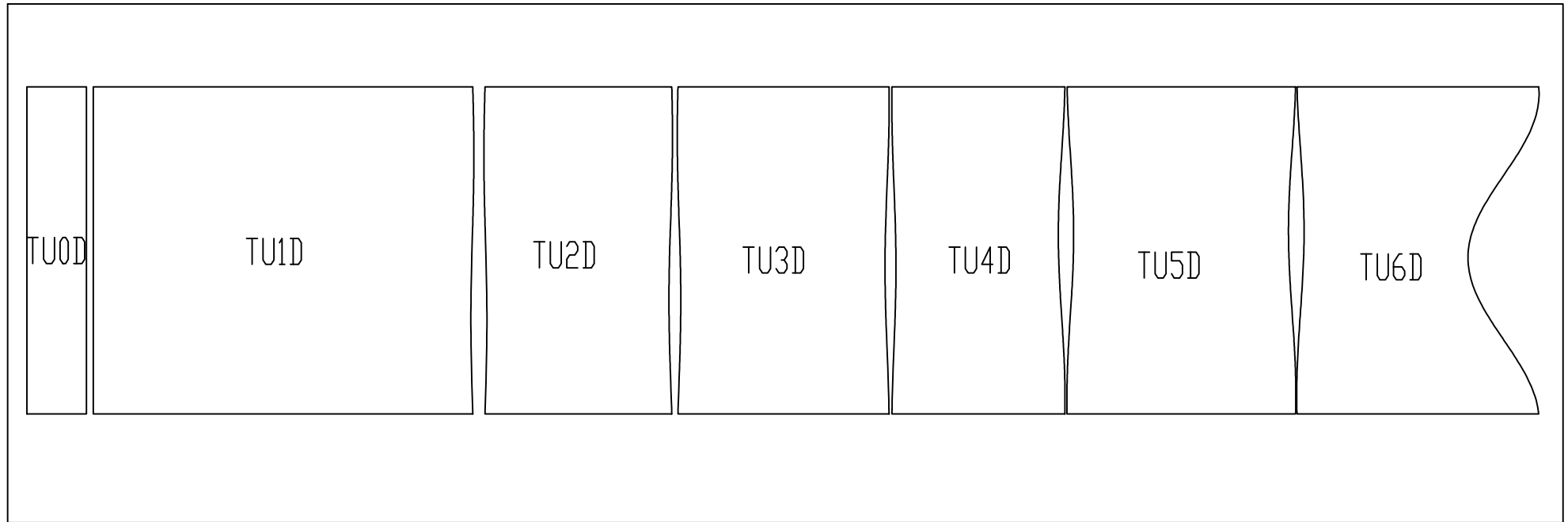



1400X700X4mm



	TITLE NESTING 5		PROJECT MARAL PRO 590 VRT
	CUSTOMER SALONA VAR		SIZE A0
	DRAWING No. PYD_MP590VRT_SV_004	SHEET 5 of 6	SCALE 1:1
	DESIGNED BY A. MIHANDVIĆ	APPROVED BY M.S.	DATE 24/07/2018

6000X2000X4mm



	TITLE NESTING 6		PROJECT MARAL PRO 590 VRT
	CUSTOMER SALONA VAR		SIZE A0
	DRAWING No. PYD_MP590VRT_SV_004	SHEET 6 of 6	SCALE 1:1
	DESIGNED BY A. MIHANDVIĆ	APPROVED BY M.S.	DATE 24/07/2018



POTVRDA O GRADNJI BRODICE ZA GOSPODARSKE ILI JAVNE NAMJENE
 prema zahtjevima Pravila za statutarnu certifikaciju brodica i jahti
CERTIFICATE OF CONSTRUCTION FOR COMMERCIAL BOAT OR BOAT USED BY THE
AUTHORITIES

in accordance with the Rules for statutory certification of boats and yachts

Br. / No. 01-013274/019819

POTVRĐUJE SE:
 THIS IS TO CERTIFY:

Da je HRVATSKI REGISTAR BRODOVA izvršio postupak certifikacije dolje navedene brodice i utvrdio da ista udovoljava zahtjevima navedenim u Pravilima za statutarnu certifikaciju brodica i jahti.

That CROATIAN REGISTER OF SHIPPING did undertake the relevant certification procedure for the boat identified below which was found to be in compliance with requirements laid down in Rules for statutory certification of boats and yachts.

Proizvođač: Manufacturer:	SALONA VAR d.o.o.
Adresa: Address:	Kaštelanska 39a, 21210 Solin, Hrvatska, Fax: 021261279, info@salonavar.hr

1. **Karakteristike:**
Description:
 - 1.1 **Namjena brodice:**
Boat purpose: BRODICA ZA GOSPODARSKE NAMJENE
COMMERCIAL CRAFT
 - 1.2 **Tip brodice / vrst trupa:**
Type of craft / type of hull: JEDNOTRUPNA MOTORNA BRODICA
SINGLE HULL MOTOR BOAT
 - 1.3 **Projektna kategorija:**
Design category: A B C D
 - 1.4 **Dimenzije:**
Dimensions:

Duljina trupa Lt: 5,86 m Length of hull Lh:	Širina trupa Bt: 2,4 m Beam of hull Bh:	Visina D: 0,86 m Height, D:	Nadvođe fb: 0,4 m Freeboard, fb:
--	--	--------------------------------	-------------------------------------
 - 1.5 **Materijal:**
Material: Aluminijska slitina 5083 (AlMg4,5Mn)
2. **Nosivost:**
Capacity:
 - 2.1 **Najveći dopušteni broj osoba:**
Capacity / Number of person: 6
 - 2.2 **Najveći dopušteni teret na palubi (kg):**
Capacity / Permissible load on deck: 750 kg
3. **Porivni stroj (snaga, kW / tip):**
Propulsion engine (power, kW / type): izvanbrodski najveće dopuštene snage 105 kW
4. **Identifikacijski broj plovila:**
Craft Identification Number:

H	R	-	S	V	B	0	0	0	0	6	D	9	1	9
---	---	---	---	---	---	---	---	---	---	---	---	---	---	---

5. **Ograničenja u svezi korištenja plovila (ako postoje):**
Limitations on acceptance or use of the craft (if any):

-

6. **Napomene:**
Remarks:

-

Napomena:

Note:

Ova potvrda ostaje valjana ukoliko nije poništena ili povučena, pod uvjetom da gore navedena brodica nije izmijenjena bez suglasnosti Hrvatskog registra brodova.

This certificate remains valid unless cancelled or revoked, provided that above mentioned boat is not modified without the acceptance of the Croatian Register of Shipping.

Izdano od Hrvatskog registra brodova
Issued by Croatian Register of Shipping

Mjesto i datum: Split 2019-04-12
Place and date:




Potpis - Signature
Marinko Popović, dipl.ing.
Za



EU POTVRDA O ISPITIVANJU TIPA (Modul B)
EU TYPE EXAMINATION CERTIFICATE (Module B)

Br. / No. 01-013342/019326

POTVRĐUJE SE:
 THIS IS TO CERTIFY:

da je HRVATSKI REGISTAR BRODOVA obavio postupak tipnog odobrenja za dolje navedeni proizvod i utvrdio da isti udovoljava bitnim tehničkim zahtjevima Direktive 2013/53/EU, pod uvjetima navedenim u Dodacima I i II ove Potvrde.

that CROATIAN REGISTER OF SHIPPING did undertake the relevant type approval procedure for the product identified below which was found to be in compliance with the essential requirements of the Directive 2013/53/EU subject to the conditions in the Annexes I and II attached to this Certificate.

1. Podaci o proizvođaču:
 Manufacturer's data:

Naziv proizvođača: SALONA VAR d.o.o.

Name of manufacturer:

Adresa: Kaštelanska 39a, 21210 Solin, Hrvatska, Fax: 021261279, info@salonavar.hr

Address:

Mjesto proizvodnje (ako je različito od gornjeg): -

Place of production (if different from above):

2. Podaci o proizvodu:
 Data on the product:

2.1 Za proizvode koje nisu rekreacijska plovila (komponente iz Dodatka II Direktive, osobna plovila na vodomlazni pogon, zahtjevi za ispušne plinove)

For products other than recreational crafts (components listed in Annex II of Directive, personal watercraft, or requirements for exhaust emissions)

Tip proizvoda: -

Product type:

Opis proizvoda: -

Product description:

2.2 Karakteristike plovila:

Description of craft:

.1 Trgovački naziv plovila, tip ili broj: MARAL 590 VRT

Trade name of the craft, type or number:

.2 Tip plovila: Jednotrupna motorna brodica

Type of craft: Single hull motor boat

.3 Projektna kategorija: "C"

Design category:

.4 Duljina trupa: 5,86

Length of hull:

.5 Preporuka o najvećem broju osoba: 6

Maximum number of persons recommended:

.6 Najveća preporučena snaga porivnog stroja [kW]: 105 kW

Maximum recommended engine power [kW]:

3. Ograničenja u svezi korištenja proizvoda (ako postoje): -

Limitations on the use of the product (if any):

4. Primjenjene norme ili drugi propisi navedeni su u Dodatku I ove Potvrde:

References to the standard used or other rules are given in Annex I to this Certificate:

5. Status odobrenja dostavljene tehničke dokumentacije i izvještaji o izvršenim ispitivanjima navedeni su u Dodatku II ove Potvrde.

Approval status of technical documentation submitted and reports of test done are given in Annex II to this Certificate.

Napomene:

Notes:

- Ova potvrda vrijedi pod uvjetom da je udovoljeno uvjetima navedenim u Potvrdi i dodacima ovoj Potvrdi.
This Certificate remains valid provided the conditions in the Certificate and attached Annexes are complied with.
- Ova potvrda prestaje vrijediti u slučaju izmjene projekta proizvoda ili načina proizvodnje u odnosu na odobreni prototip. Proizvođač mora izvijestiti Hrvatski registar brodova o svakoj izmjeni na proizvodu ili proizvodnom procesu sa svrhom da dobije valjanu Potvrdu.
This Certificate ceases to be valid for product, the design or manufacture of which has been varied or modified from the type tested. The manufacturer has to notify the Croatian Register of Shipping of any modifications or changes to the product or of product manufacture in order to obtain a valid Certificate.

Izdano od Hrvatskog registra brodova, prijavljeno tijelo broj 2489

Issued by Croatian Register of Shipping, notified body number 2489

Mjesto i datum: Split 2019-04-12
Place and date:



.....
Potpis - Signature

z Marinko Popović, dipl.ing.

BITNI TEHNIČKI ZAHTRAJEVI (ref. na odgovarajuću točku u Dodatku IA i IC, Direktive) <i>ESSENTIAL REQUIREMENTS</i> (reference to relevant articles in Annex IA & IC of the Directive)	Norma, propis <i>Standards</i>	Drugi propisi metode koji su koristeni <i>Other normative</i> <i>document/methods</i>	Tehnička dokumentacija <i>Technical file</i>	Navesti detaljno (* obvezno) <i>Please specify in more detail</i> (* Mandatory Standards)
Opći zahtjevi (2) • <i>General requirements</i>	<input checked="" type="checkbox"/>			HRN EN ISO 8666:2002 *
Identifikacijski broj plovila CIN (2.1) • <i>Craft Identification Number – CIN</i>	<input checked="" type="checkbox"/>			HRN EN ISO 10087:2006 *
Pločica graditelja plovila (2.2.) • <i>Builder's Plate</i>	<input checked="" type="checkbox"/>	<input type="checkbox"/>	<input type="checkbox"/>	HRN EN ISO 14945:2004
Zaštita osoba na plovilu od pada s plovila i sredstva za ponovno ukrcavanje (2.3) • <i>Protection from falling overboard and means of reboarding</i>	<input checked="" type="checkbox"/>	<input type="checkbox"/>	<input checked="" type="checkbox"/>	HRN EN ISO 15085:2005
Vidljivost s glavnog mjesta upravljanja (2.4) • <i>Visibility from the main steering position</i>	<input checked="" type="checkbox"/>	<input type="checkbox"/>	<input checked="" type="checkbox"/>	HRN EN ISO 11591:2012
Priručnik za vlasnika (2.5) • <i>Owner's manual</i>	<input checked="" type="checkbox"/>	<input type="checkbox"/>	<input checked="" type="checkbox"/>	HRN EN ISO 10240:2008 HRN EN ISO 11192:2005
Struktura (3.1) • <i>Structure</i>	<input checked="" type="checkbox"/>	<input type="checkbox"/>	<input checked="" type="checkbox"/>	HRN EN ISO 12215-3:2004 HRN EN ISO 12215-5:2008 HRN EN ISO 12215-6:2008
Stabilitet i nadvođe (3.2) • <i>Stability and freeboard</i>	<input checked="" type="checkbox"/>	<input type="checkbox"/>	<input checked="" type="checkbox"/>	HRN EN ISO 12217-1:2013
Uzgon i plovnost (3.3) • <i>Buoyancy and floatation</i>	<input checked="" type="checkbox"/>	<input type="checkbox"/>	<input checked="" type="checkbox"/>	HRN EN ISO 12217-1:2013
Otvori na trupu, palubi i nadgrađu (3.4) • <i>Openings in hull, deck and superstructure</i>	<input checked="" type="checkbox"/>	<input type="checkbox"/>	<input checked="" type="checkbox"/>	HRN EN ISO 12216:2004
Naplavlivanje (3.5) • <i>Flooding</i>	<input checked="" type="checkbox"/>	<input type="checkbox"/>	<input checked="" type="checkbox"/>	HRN EN ISO 11812:2004 HRN EN ISO 12216:2004 HRN EN ISO 15083:2005
Najveće opterećenje prema preporuci proizvođača (3.6) • <i>Manufacturer's maximum recommended load</i>	<input checked="" type="checkbox"/>	<input type="checkbox"/>	<input checked="" type="checkbox"/>	HRN EN ISO 14946:2004
Smještaj splavi za spašavanje (3.7) • <i>Liferaft stowage</i>	<input checked="" type="checkbox"/>	<input type="checkbox"/>	<input checked="" type="checkbox"/>	Directive 2013/53/EU
Mogućnost evakuacije (3.8) • <i>Escape</i>	<input type="checkbox"/>	<input type="checkbox"/>	<input type="checkbox"/>	
Sidrenje, vez, tegalj (3.9) • <i>Anchoring, mooring and towing</i>	<input checked="" type="checkbox"/>	<input type="checkbox"/>	<input checked="" type="checkbox"/>	HRN EN ISO 15084:2005
Upravljujivost (4) • <i>Handling characteristics</i>	<input checked="" type="checkbox"/>	<input type="checkbox"/>	<input type="checkbox"/>	HRN EN ISO 11592:2001
Strojevi i prostorije strojeva (5.1) • <i>Engines and engine compartments</i>				
Ugrađeni porivni strojevi (5.1.1) • <i>Inboard engine</i>	<input type="checkbox"/>	<input type="checkbox"/>	<input type="checkbox"/>	
Ventilacija (5.1.2) • <i>Ventilation</i>	<input checked="" type="checkbox"/>	<input type="checkbox"/>	<input type="checkbox"/>	Directive 2013/53/EU
Izloženi dijelovi (5.1.3) • <i>Exposed parts</i>	<input type="checkbox"/>	<input type="checkbox"/>	<input type="checkbox"/>	
Pokretanje izvnbrodskih porivnog stroja (5.1.4) • <i>Outboard propulsion engine starting</i>	<input checked="" type="checkbox"/>	<input type="checkbox"/>	<input type="checkbox"/>	
Sustav goriva (5.2) • <i>Fuel system</i>				
Sustav goriva - općenito (5.2.1) • <i>General – fuel system</i>	<input checked="" type="checkbox"/>	<input type="checkbox"/>	<input type="checkbox"/>	HRN EN ISO 10088:2013
Tankovi goriva (5.2.2) • <i>Fuel tanks</i>	<input checked="" type="checkbox"/>	<input type="checkbox"/>	<input type="checkbox"/>	HRN EN ISO 21487:2013
Električna oprema (5.3) • <i>Electrical systems</i>	<input checked="" type="checkbox"/>	<input type="checkbox"/>	<input type="checkbox"/>	HRN EN ISO 10133:2013
Sustav kormilarenja (5.4) • <i>Steering systems</i>				
Sustav kormilarenja - općenito (5.4.1) • <i>General – steering system</i>	<input checked="" type="checkbox"/>	<input type="checkbox"/>	<input type="checkbox"/>	HRN EN ISO 10592:2001
Sustav kormilarenja za slučaj nužnosti (5.4.2) • <i>Emergency arrangements</i>	<input type="checkbox"/>	<input type="checkbox"/>	<input type="checkbox"/>	
Plinska instalacija (5.5) • <i>Gas systems</i>	<input type="checkbox"/>	<input type="checkbox"/>	<input type="checkbox"/>	
Protupožarna zaštita (5.6) • <i>Fire protection</i>				
Protupožarna zaštita - općenito (5.6.1) • <i>General – fire protection</i>	<input checked="" type="checkbox"/>	<input type="checkbox"/>	<input type="checkbox"/>	HRN EN ISO 9094
Protupožarna oprema (5.6.2) • <i>Fire-fighting equipment</i>	<input checked="" type="checkbox"/>	<input type="checkbox"/>	<input type="checkbox"/>	HRN EN ISO 9094
Navigacijska svjetla, oblici i zvučni signali (5.7) • <i>Navigation lights, shapes and sound signals</i>	<input checked="" type="checkbox"/>	<input type="checkbox"/>	<input type="checkbox"/>	COLREG
Sprečavanje ispuštanja u more (5.8) • <i>Discharge prevention</i>	<input type="checkbox"/>	<input type="checkbox"/>	<input type="checkbox"/>	
Dodatak I.B/Annex I.B – Emisija ispušnih plinova/Exhaust Emissions	vidi Deklaraciju o sukladnosti proizvođača porivnog stroja see the Declaration of Conformity of the engine manufacturer			
Dodatak I.C/Annex I.C – Emisija buke ¹ /Noise Emissions ¹	<input type="checkbox"/>	<input type="checkbox"/>		
Razina emisije buke I.C.1/Noise emission levels (I.C.1)	<input type="checkbox"/>	<input type="checkbox"/>		
Priručnik za vlasnika I.C.2/Owner's manual (I.C.2)	<input type="checkbox"/>	<input type="checkbox"/>		

¹ Ispuniti za plovila s ugrađenim pogonskim strojem ili ugrađenim krmenim propulzorom bez integralnog ispuha

¹ Only to be completed for boats with inboard engines or sterndrive engines without integral exhaust