

EDUKACIJSKA NAPRAVA ZA ISPITIVANJE SAVIJANJA I UVIJANJA

CVIJANOVIĆ, TONI

Undergraduate thesis / Završni rad

2019

Degree Grantor / Ustanova koja je dodijelila akademski / stručni stupanj: **University of Split / Sveučilište u Splitu**

Permanent link / Trajna poveznica: <https://um.nsk.hr/um:nbn:hr:228:621142>

Rights / Prava: [In copyright](#) / [Zaštićeno autorskim pravom.](#)

Download date / Datum preuzimanja: **2025-03-01**



Repository / Repozitorij:

[Repository of University Department of Professional Studies](#)



UNIVERSITY OF SPLIT



SVEUČILIŠTE U SPLITU
SVEUČILIŠNI ODJEL ZA STRUČNE STUDIJE
Preddiplomski stručni studij Konstrukcijsko strojarstvo

TONI CVIJANOVIĆ

ZAVRŠNI RAD

**EDUKACIJSKA NAPRAVA ZA ISPITIVANJE
SAVIJANJA I UVIJANJA**

Split, svibanj 2019.

SVEUČILIŠTE U SPLITU
SVEUČILIŠNI ODJEL ZA STRUČNE STUDIJE

Preddiplomski stručni studij Konstrukcijsko strojarstvo

Predmet: Materijali 1

ZAVRŠNI RAD

Kandidat: Toni Cvijanović

Naslov rada: Edukacijska naprava za ispitivanje savijanja i uvijanja

Mentor: Igor Gabrić, v. pred.

Split, svibanj 2019.

REPUBLIKA HRVATSKA
SVEUČILIŠTE U SPLITU
Sveučilišni odjel za stručne studije

Studij: Konstrukcijsko strojarstvo

Predmet: Materijali 1

Nastavnik: Igor Gabrić, v. pred.

ZADATAK

Kandidat: TONI CVIJANOVIĆ

Zadatak: Edukacijska naprava za ispitivanje savijanja i uvijanja

U radu je potrebno:

- dati pregled naprava koje se koriste za ispitivanje savijanja i uvijanja
- opisati suvremene metode određivanja naprezanja i deformacija konstrukcija
- metodičkim pristupom ponuditi minimalno dvije varijante naprave
- prema ekonomskim i tehničkim kriterijima vrednovati varijante i odabrati najbolju
- konstruirati napravu (proračun, dimenzioniranje, dizajn) prema odabranoj varijanti
- sistematskim postupkom odabrati materijale za izradu naprave
- primjenom CAD programa izraditi 3D model, te nacрте i radioničke crteže
- izvršiti analizu naprezanja i deformacija naprave pod opterećenjem
- iznijeti zaključke
- navesti literaturu i izvore podataka.

Nastavnik

Igor Gabrić, v. pred.

Sažetak

U završnom radu metodičkim pristupom, izradom liste želja i zahtjeva, apstrahiranjem, izradom ukupne funkcionalne strukture proizvoda te parcijalnih rješenja funkcioniranja i rada naprave izdvojene su dvije verzije edukacijske naprave za ispitivanje materijala na savijanje i uvijanje. Uz dimenzioniranje ispitnih epruveta napravljeni su proračuni čvrstoće i krutosti ispitnih uzoraka te su po njima dimenzionirana naprava te nacrti obje varijante, nakon toga na temelju tehničkog i ekonomskog vrednovanja svake zasebno odabrana je bolja varijanta.

Za odabranu varijantu izvršena je detaljna konstrukcijska razrada, izrada tehničke dokumentacije te proračuni.

Ključne riječi: mehanička edukacijska naprava, savijanje, uvijanje

Summary (Educational bending and torsion testing device)

In the final work with methodical approach, drawing of wish and request list, abstraction, manufacturing of the total functional structure of the product and the partial solutions of the functioning and operation of the device, two versions of the educational device for testing bending and twisting materials were separated. Sizing of the test tubes was done by calculating the strength and stiffness of the test samples and by means of their dimensioned devices and the designs of both variants, after that on the basis of technical and economic evaluation each separately selected a better variant.

For the selected variant, detailed constructional design, technical documentation and calculations were performed.

Key words: mechanical education device, bending, torsion

SADRŽAJ

1. Uvod	1
2. Pregled naprava	2
2.1. Ispitivanje savijanjem	2
2.2. Ispitivanje uvijanjem	3
3. Naprezanja i deformacija	4
4. Metodčki razvoj proizvoda	6
4.1. Lista zahtjeva i želja	6
4.2. Apstrahiranje	7
4.3. Ukupna funkcionalna struktura proizvoda	7
4.4. Parcijalna rješenja	8
4.5. Opis varijanti	10
4.5.1. Varijanta 1	10
4.5.2. Varijanta 2	12
4.6. Sustav ciljeva za tehničko vrednovanje	14
4.7. Tehničko vrednovanje	15
4.8. Ekonomsko vrednovanje	17
4.9. Ukupna dobrota	20
5. Projektiranje	21
5.1. Dimenzioniranje ispitih epruveta	21
5.1.1. Savijanje	21
5.1.2. Uvijanje	41
5.2. Analiza naprezanja i deformacije naprave pod opterećenjem	44
5.2.1. Analiza pomaka epruvete opterećene na savijanje i učvršćene prema slici 5.2	46
5.2.2. Analiza pomaka epruvete opterećene na savijanje i učvršćene prema slici 5.7	47
5.2.3. Analiza pokaka epruvete opterećene na savijanje i učvršćene prema slici 5.12	48
5.2.4. Analiza pomaka epruvete opterećene na savijanje i učvršćene prema slici 5.17	50
6. Zaključak	52
7. Literatura	53

Popis slika

Slika 2.1 Epruveta opterećena s jednom koncentriranom silom	2
Slika 2.2 Mjerenje progiba pomoću dvokrake poluge	2
Slika 2.3 Epruveta opterećena na uvijanje	3
Slika 2.4 Uređaj za ispitivanje epruvete na uvijanje	3
Slika 3.1 Dijagram naprezanja i deformacije	4
Slika 4.1 Ukupna funkcija naprave	7
Slika 4.2 Funkcionalna struktura proizvoda	7
Slika 4.3 Edukacijska naprava (Verzija 1)	10
Slika 4.4 Detaljan prikaz steznih glava i mjernog uređaja	10
Slika 4.5 Edukacijska naprava (Verzija 1) – nacrt	11
Slika 4.6 Edukacijska naprava (Verzija 2)	12
Slika 4.7 Detaljan prikaz steznih glava, mjernog uređaja i alata	12
Slika 4.8 Edukacijska naprava (Verzija 2)	13
Slika 4.9 Dijagram ekonomske i tehničke dobrote	20
Slika 5.1 Slika opterećenja ispitne epruvete na savijanje	21
Slika 5.2 Slika opterećene ispitne epruvete na savijanje - Varijanta 1	22
Slika 5.3 Analiza pomaka epruvete opterećene na savijanje i učvršćene prema slici 5.2 materijal: aluminij	23
Slika 5.4 Analiza pomaka epruvete opterećene na savijanje i učvršćene prema slici 5.2 - materijal: bakar	23
Slika 5.5 Analiza pomaka epruvete opterećene na savijanje i učvršćene prema slici 5.2 - materijal: čelik	24
Slika 5.6 Dijagram sile i progiba ispitne epruvete za različite materijale opterećene prema slici 5.2	25
Slika 5.7 Slika opterećene ispitne epruvete na savijanje - Varijanta 2	25
Slika 5.8 Analiza pomaka epruvete opterećene na savijanje i učvršćene prema slici 5.7 - materijal: aluminij	26
Slika 5.9 Analiza pomaka epruvete opterećene na savijanje i učvršćene prema slici 5.7 - materijal: bakar	26
Slika 5.10 Analiza pomaka epruvete opterećene na savijanje i učvršćene prema slici 5.7 - materijal: čelik	27

Slika 5.11 Dijagram sile i progiba ispitne epruvete za različite materijale opterećene prema slici 5.7	28
Slika 5.12 Slika opterećene ispitne epruvete na savijanje - Varijanta 3	28
Slika 5.13 Analiza pomaka epruvete opterećene na savijanje i učvršćene prema slici 5.12 - materijal: aluminij	29
Slika 5.14 Analiza pomaka epruvete opterećene na savijanje i učvršćene prema slici 5.12 - materijal: bakar	30
Slika 5.15 Analiza pomaka epruvete opterećene na savijanje i učvršćene prema slici 5.12 - materijal: čelik	30
Slika 5.16 Dijagram sile i progiba ispitne epruvete za različite materijale opterećene prema slici 5.12	31
Slika 5.17 Slika opterećene ispitne epruvete na savijanje - Varijanta 4	32
Slika 5.18 Rastavljanje statički neodređenog problema prema slici 5.17 – metoda super pozicije	32
Slika 5.19 Greda rastavljena na dva dijela	33
Slika 5.20 Epruveta opterećena i pričvršćena po slici 5.17 podijeljena u 2 dijela	34
Slika 5.21 Greda kod koje je oslonac B zamijenjen odgovarajućom reakcijom	34
Slika 5.22 Greda s pozicijom i iznosom maksimalnog progiba za materijal aluminij	38
Slika 5.23 Analiza pomaka epruvete opterećene na savijanje i učvršćene prema slici 5.17 – materijal: aluminij.....	39
Slika 5.24 Analiza pomaka epruvete opterećene na savijanje i učvršćene prema slici 5.17 – materijal: bakar	39
Slika 5.25 Analiza pomaka epruvete opterećene na savijanje i učvršćene prema slici 5.17 – materijal: čelik	40
Slika 5.26 Ispitna epruveta opterećena na uvijanje	41
Slika 5.27 Analiza pomaka epruvete opterećene na uvijanje i učvršćene prema slici 5.26 – materijal: aluminij	42
Slika 5.28 Analiza pomaka epruvete opterećene na uvijanje i učvršćene prema slici 5.26 – materijal: bakar	43
Slika 5.29 Analiza pomaka epruvete opterećene na uvijanje i učvršćene prema slici 5.26 – materijal: čelik	43
Slika 5.30 Kutovi uvijanja vratila za različite materijale i različita veličine opterećenja	44
Slika 5.31 Maksimalna naprezanja pri djelovanju različite mase te granica plastičnosti za ispitane materijale	44

Slika 5.32 Ispitne epruvet	45
Slika 5.33 Dimenzija ispitnih epruveta pravokutnog presjeka	45
Slika 5.34 Dimenzije ispitnih epruveta kružnog presjeka	45
Slika 5.35 Analiza pomaka edukacijske naprave i epruvete opterećene i učvršćene prema slici 5.2 materijal epruvete: aluminij	46
Slika 5.36 Analiza pomaka edukacijske naprave i epruvete opterećene i učvršćene prema slici 5.2 materijal epruvete: bakar	46
Slika 5.37 Analiza pomaka edukacijske naprave i epruvete opterećene i učvršćene prema slici 5.2 materijal epruvete: čelik	46
Slika 5.38 Analiza pomaka edukacijske naprave i epruvete opterećene i učvršćene prema slici 5.2 materijal epruvete: aluminij	47
Slika 5.39 Analiza pomaka edukacijske naprave i epruvete opterećene i učvršćene prema slici 5.2 materijal epruvete: bakar	47
Slika 5.40 Analiza pomaka edukacijske naprave i epruvete opterećene i učvršćene prema slici 5.2 materijal epruvete: čelik	48
Slika 5.41 Analiza pomaka edukacijske naprave i epruvete opterećene i učvršćene prema slici 5.12 materijal epruvete: aluminij	48
Slika 5.42 Analiza pomaka edukacijske naprave i epruvete opterećene i učvršćene prema slici 5.12 materijal epruvete: bakar	49
Slika 5.43 Analiza pomaka edukacijske naprave i epruvete opterećene i učvršćene prema slici 5.12 materijal epruvete: čelik	49
Slika 5.44 Analiza pomaka edukacijske naprave i epruvete opterećene i učvršćene prema slici 5.17 materijal epruvete: aluminij	50
Slika 5.45 Analiza pomaka edukacijske naprave i epruvete opterećene i učvršćene prema slici 5.17 materijal epruvete: bakar	50
Slika 5.46 Analiza pomaka edukacijske naprave i epruvete opterećene i učvršćene prema slici 5.17 materijal epruvete: čelik	50

Popis tablica

Tablica 4.1 – Tablica liste zahtjeva želja	6
Tablica 4.2 – Tablica parcijalnih rješenja	8
Tablica 4.3 – Tablica tehničkog vrednovanja	14
Tablica 4.4 – Tablica 0.1 Tablica bodova za vrednovanje	15
Tablica 4.5 – Tablica tehničkog vrednovanja varijanti	16
Tablica 4.6 – Tablica stvarnih troškova (Varijanta 1)	18
Tablica 4.7 – Tablica stvarnih troškova (Varijanta 2)	19
Tablica 4.8 – Tablica odnosa ukupnih dobara	20
Tablica 5.1 – Youngov modul elastičnosti i progib grede za različite materijale opterećene prema slici 5.2	22
Tablica 5.2 – Krutost grede za različite materijale opterećene prema slici 5.2	24
Tablica 5.3 – Maksimalna naprezanja, granica plastičnosti te faktor sigurnosti za različite materijale opterećene i učvršćene prema slici 5.2	24
Tablica 5.4 – Youngov modul elastičnosti i progib grede za različite materijale opterećene prema slici 5.7	26
Tablica 5.5 – Krutost grede za različite materijale opterećene prema slici 5.7	27
Tablica 5.6 – Maksimalna naprezanja, granica plastičnosti te faktor sigurnosti za različite materijale opterećene i učvršćene prema slici 5.7	28
Tablica 5.7 – Youngov modul elastičnosti i progib grede za različite materijale opterećene prema slici 5.12	29
Tablica 5.8 – Krutost grede za različite materijale opterećene prema slici 5.12	31
Tablica 5.9 – Maksimalna naprezanja, granica plastičnosti te faktor sigurnosti za različite materijale opterećene i učvršćene prema slici 5.12	31
Tablica 5.10 – Youngov modul elastičnosti i progib grede za različite materijale opterećene prema slici 5.17	38
Tablica 5.11 – Maksimalna naprezanja, granica plastičnosti te faktor sigurnosti za različite materijale opterećene i učvršćene prema slici 5.17	40
Tablica 5.12 – Youngov modul elastičnosti, Poissonov koeficijent i modul smicanja za različite materijale vratila	42
Tablica 5.13 – Kut uvijanja na kraju vratila za različite materijale vratila	42

1. Uvod

Metali su se prije koristili u stanju i s svojstvima kakvim su pronađeni ili dobiveni iz ruda. Krajem 19. stoljeća otkriveno je da se svojstva metala mogu promijeniti odnosno poboljšati određenim postupcima prerade (zagrijavanjem, kovanjem, valjanjem i sl.). Od tada se postepeno počelo sa istraživanjem svojstava i metala, odnosno legura, pa se s vremenom razvila nova grana znanosti – fizička metalurgija. Njen zadatak je ispitivanje fizičko – kemijskih, posebno strukturnih i mehaničkih svojstava metala i legura, te unapređenje različitih metoda njihovog istraživanja kao i unaprjeđenje svojstva materijala.

Sve veći broj raznovrsnih materijala u primjeni i sve oštriji zahtjevi u pogledu kvalitete nametnuli su potrebu da se izvrši standardizacija i odrede osnovna svojstva raznih vrsta materijala, a samim tim da se izvrši i standardizacija postupaka ispitivanja. Ispitivanje metala ne vrši se samo radi utvrđivanja svojstava materijala prilikom proizvodnje, već vrlo često i zbog raznih ekspertiza u svrhu utvrđivanja načina upotrebe i odgovornosti koja nastaje uslijed upotrebe. Značaj ispitivanja metala za razvoj tehnike i današnja dostignuća na polju gradnje aviona, automobila, željeznica, brodova, turbina, mlaznih motora, svemirskih letjelica itd. svakako je izvanredno veliki.

Vrlo rasprostranjena primjena metala kao konstrukcijskih materijala pripisuje se prvenstveno njihovoj izvanrednoj kombinaciji mehaničkih svojstava – visoka čvrstoća uz odgovarajuću sposobnost deformiranja. Određivanje ovih svojstava vrši se mehaničkim postupcima ispitivanja. S obzirom na način djelovanja sile, vrstu naprezanja i uvjete pri kojima se ova svojstva određuju možemo ih podijeliti na više mehaničkih ispitivanja.

Prema načinima djelovanja sile razlikuju se statička i dinamička ispitivanja. Pod statičkim ispitivanjima podrazumijevaju se ona koja se obavljaju pri mirnom djelovanju naprezanja tako da naprezanje postepeno raste, obično ne brže od 10 MPa u sekundi. Kod dinamičkog ispitivanja sila djeluje udarom ili se konstantno mijenja po određenom zakonu. Broj promjena opterećenja obično se kreće u granicama od 3 do 20.000 u minuti.

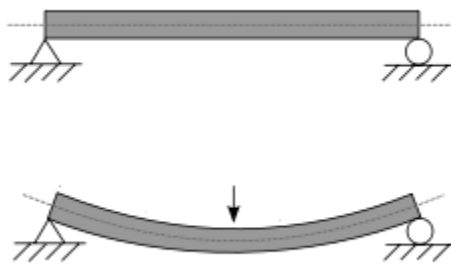
S obzirom na vrstu naprezanja razlikuju se ispitivanja rastezanjem, pritiskom, savijanjem, uvijanjem, smicanjem itd. uz mogućnost kombinacije opterećenja. Sva ova ispitivanja mogu se vršiti pri statičkom ili dinamičkom djelovanju sile tako da je moguće ostvariti dosta veliki broj raznih kombinacija. Mehanička ispitivanja najčešće se vrše na sobnoj temperaturi, ali isto tako i na niskim, odnosno povišenim temperaturama.

2. Pregled naprava

2.1. Ispitivanje savijanjem

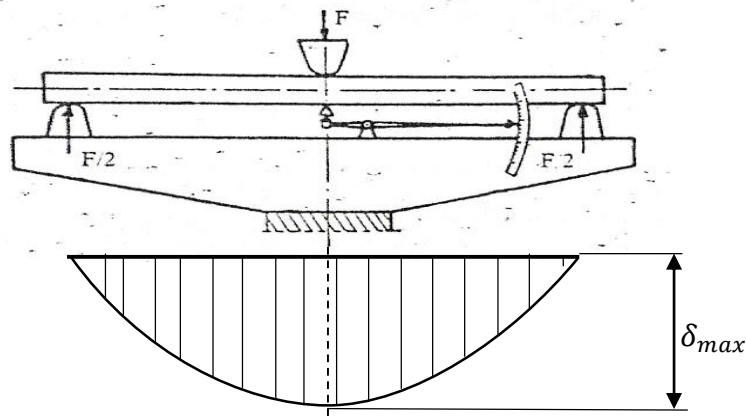
Ispitivanje savijanjem, u cilju utvrđivanja svojstava otpornosti metala pri naprezanju savijanjem, rjeđe se primjenjuje. Ovim postupkom se uglavnom ispituju kruti materijali (npr. sivi lijev) koji se lome pri relativno malim kutovima savijanja. Kod žilavih materijala lom pri savijanju, u pravilu, ne nastaje, pa je ispitivanje ograničeno na određivanje naprezanja pri kojem nastaju trajne deformacije. Mnogo češće se ispitivanje savijanjem izvodi kao tehnološka proba u cilju utvrđivanja žilavosti materijala, odnosno njegove sposobnosti deformiranja bez pojave loma.

Ispitivanje savijanjem vrši se na univerzalnim strojevima za ispitivanje čvrstoće metala. Epruveta, najčešće kružnog ili pravokutnog presjeka, postavlja se na dva oslonca u vidu valjaka i opterećuje jednom ili dvjema koncentriranim silama, čiji se porast prati na uređaju za mjerenje sile (slika 2.1).



Slika 2.1 Epruveta opterećena s jednom koncentriranom silom [6]

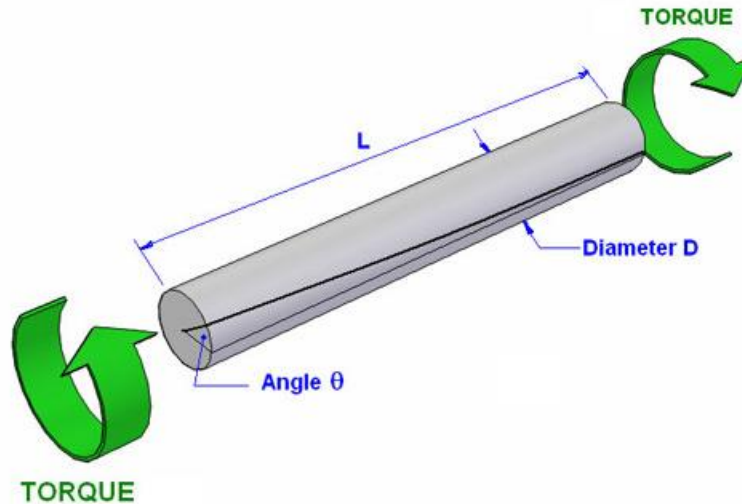
Za mjerenje nastalih progiba koriste se posebni uređaji. Radi povećanja točnosti očitavanja često se koristi dvokraka poluga (slika 2.2).



Slika 2.2 Mjerenje progiba pomoću dvokrake poluge [6]

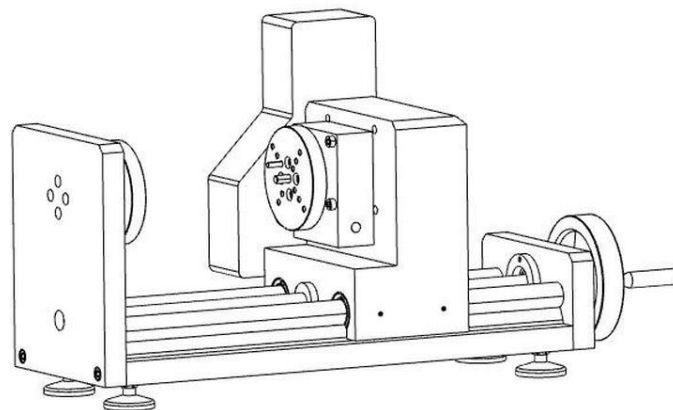
2.2. Ispitivanje uvijanjem

Na epruvetu opterećenu na uvijanje djeluju momenti istog pravca i različitih smjerova. Pravac djelovanja momenata poklapa se s osi elementa (slika 2.3).



Slika 2.3 Epruveta opterećena na uvijanje [6]

Ispitivanje uvijanjem ima širu primjenu kao tehnološka proba za žice. Naprave za ispitivanje uvijanjem imaju dvije stezne glave, u kojima su smještene čeljusti za stezanje epruveta. Jedna od steznih glava je pogonska a druga je obično u vezi s uređajem za mjerenje momenta uvijanja (oprugom ili drugim mjernim sistemom). Naprava treba biti konstruirana tako da jedna od steznih glava može slijediti promjenu dužine epruvete za vrijeme ispitivanja, tj. da se pomjera u pravcu produžene osi epruvete. Također je potrebno da bude povezana s uređajem za mjerenje kuta uvijanja i uređajem za crtanje dijagrama „moment uvijanja – kut uvijanja“. Epruvete za ispitivanje uvijanjem najčešće su kružnog presjeka. Glave epruvete trebaju biti većeg presjeka od središnjeg dijela kako bi se spriječile deformacije i lom u čeljustima. Prijelaz između steznih glava i srednjeg dijela epruvete treba biti postepen. Za stezanje glava kružnog presjeka koriste se čeljusti s uzdužnim ozubljenjem i otvorom u obliku romba. Čeljusti se izrađuju najčešće koničnog oblika (slika 2.4), tako da, s povećanjem momenta uvijanja epruvetu sve čvršće stežu.



Slika 2.4 Uređaj za ispitivanje epruvete na uvijanje [6]

3. Naprezanja i deformacija

Naprezanje σ se definira kao omjer sile i površine na koju ta sile djeluje:

$$\sigma = \frac{F}{A} \quad (3.1)$$

Kada sila F počne djelovati svojim intenzitetom ispitna epruveta će se rastegnuti s početne duljine L_0 na duljinu L . Deformacija epruvete :

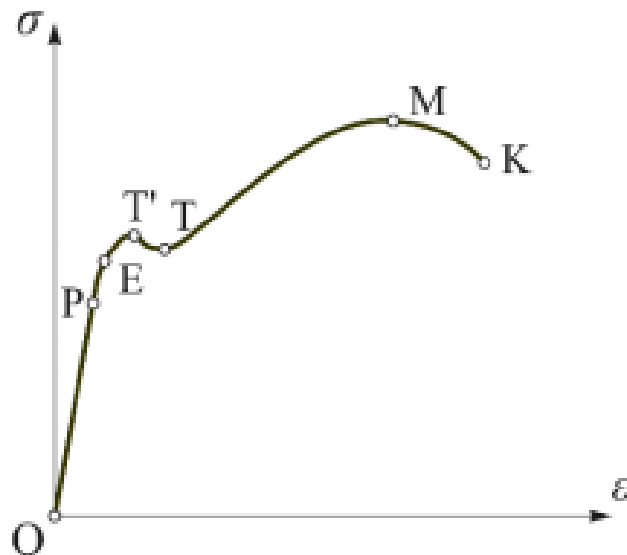
$$\varepsilon = \frac{\Delta L}{L} = \frac{L - L_0}{L_0} \quad (3.2)$$

Deformacija ε čvrstog tijela je promjena dimenzija i volumena tijela, te obično dođe do promjene oblika tijela . Najjednostavnija deformacija je uzdužna.

Kada se optereti epruveta ona se produlji za određeni iznos. Omjer produljenja i početne mjerne duljine naziva se relativno produljenje odnosno uzdužna deformacija. Postoji granica do koje se epruveta nakon djelovanja sile vraća u prvobitni položaj, tu granicu nazivamo granica elastičnosti.

Omjer naprezanja i deformacije u području elastičnosti nazivamo Youngov modul.

Točku nakon koje se materijal više ne vraća u prvobitno stanje nazivamo Tehnička granica elastičnosti. Nakon te granice ispitna epruveta će se trajno deformirati što zovemo plastična deformacija.



Slika 3.1 Dijagram naprezanja i deformacije [7]

$F - \Delta l$. Dijagram služi za ispitivanja za određenu vrijednost sile F i apsolutno produljenje epruvete Δl . Na ordinatu se nanosi sila F u željenom mjerilu, a na apscisu očitana vrijednost apsolutnog produljenja Δl , također u željenom mjerilu. Spajanjem tako dobivenih točaka nastaje dijagram naprezanja $F - \Delta l$, koji ima sljedeće karakteristične točke odnosno granice: P - granica proporcionalnosti, E - granica elastičnosti, T' – granica tečenja, M – vlačna čvrstoća materijala, L – lomna čvrstoća materijala

P granica proporcionalnosti

U ovom području deformacija i opterećenje su linearni. Do granice proporcionalnosti ispitna epruveta pod opterećenjem se neće trajno deformirati. Što znači da se pri prestanku djelovanja sile epruveta vraća u prvobitno stanje.

E granica elastičnosti

Ukoliko se opterećenje nastavi i prođe granicu elastičnosti ispitna epruveta se trajno deformira i po prestanku djelovanja sile se ne vraća u prvobitni oblik. Ova granica je najvažnija jer nam po proračunu govori koje je najveće opterećenje kojim možemo opteretiti neku konstrukciju a da se ne deformira trajno.

T' gornja i donja T granica tečenja

U ovoj granici nakon elastične granice dolazi do velikih deformacija i produljenja, uz jako malo povećanje sile F koja djeluje na ispitnu epruvetu. Ova granica se naziva zonom tečenja. Kada se ispituje meki čelik u zoni tečenja, čak i uz smanjenje sile, produljenja rastu.

M vlačna čvrstoća materijala

Iza točke T'' dolazi se do zone očvršćivanja materijala ispitne epruvete, Sila ponovo raste, ali rastezanje raste mnogo brže nego u prethodnim granicama. Sila F dostiže u točki M svoju najveću vrijednost.

L lomna čvrstoća

Nakon točke M uz smanjenje sile dolazi do daljnjeg izduženja ispitne epruvete. Ta izduženja se događaju samo u zoni suženja ispitne epruvete nastalim u granicama prije ove, gdje je površina presjeka najmanja sve dok materijal konačno ne pukne. Kod ispitivanja krtih materijala uočeno je da oni nemaju zonu M i L ili područje klonulosti. Kod njih dođe do loma vrlo brzo bez pojave suženja ispitne epruvete.

4. Metodički razvoj proizvoda

4.1. Lista zahtjeva i želja

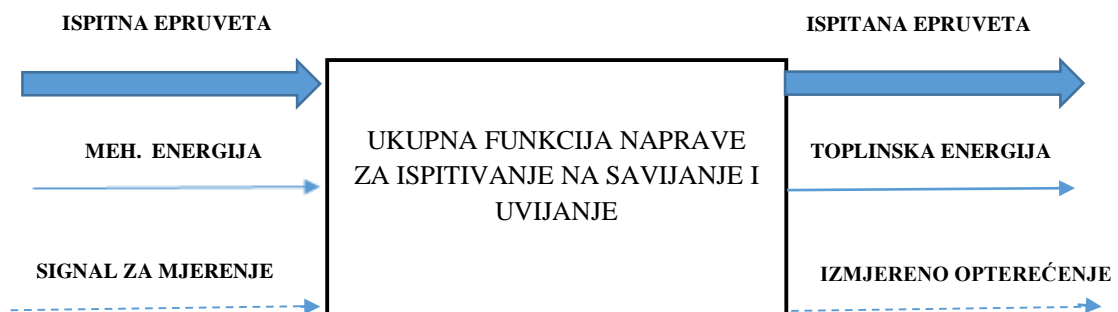
Tablica 4.1 Tablica liste zahtjeva i želja

LISTA ZAHTJEVA I ŽELJA ZA NOVI PROIZVOD		
ZNAČAJKA	ZAHTJEV -ŽELJA	ZAHTJEVI I ŽELJE
FUNKCIJA	Z	Naprava za ispitivanje materijala savijanjem i uvijanjem
GEOMETRIJA	Z	Ispitivanje više dimenzija i materijala ispitne epruvete
GEOMETRIJA	Z	Maksimalni gabariti uređaja: 1000 x 500 x 1000 (mm)
EKONOMIJA	Z	Maksimalni troškovi proizvodnje 10.000 kn
MATERIJAL	Z	Epruveta okruglog presjeka
MATERIJAL	Z	Epruveta pravokutnog presjeka
ENERGIJA	Z	El. energija za pogon elektroničkih i mjernih uređaja
ENERGIJA	Z	Mehanička energija za učvršćenje epruveta
ENERGIJA	Z	Mehanička energija za povećanje opterećenja
SILE	Z	Opterećenje epruvete težinom (utezi)
SILE	Z	Opterećenje epruvete silom pritezanja (vijak)
MJERENJE	Z	Mjerenja opterećenja pomoću senzora
SIGNAL	Z	Zapis na monitoru o izmjerenom opterećenju
SIGNAL	Z	Prikaz o neispravno postavljenoj epruveti
SIGNAL	Z	Zapis podataka u trajnu memoriju
ERGONOMIJA	Z	Jednostavna zamjena epruveta
ERGONOMIJA	Ž	Jednostavna montaža uređaja
ERGONOMIJA	Z	Prenosivost uređaja

4.2. Apstrahiranje

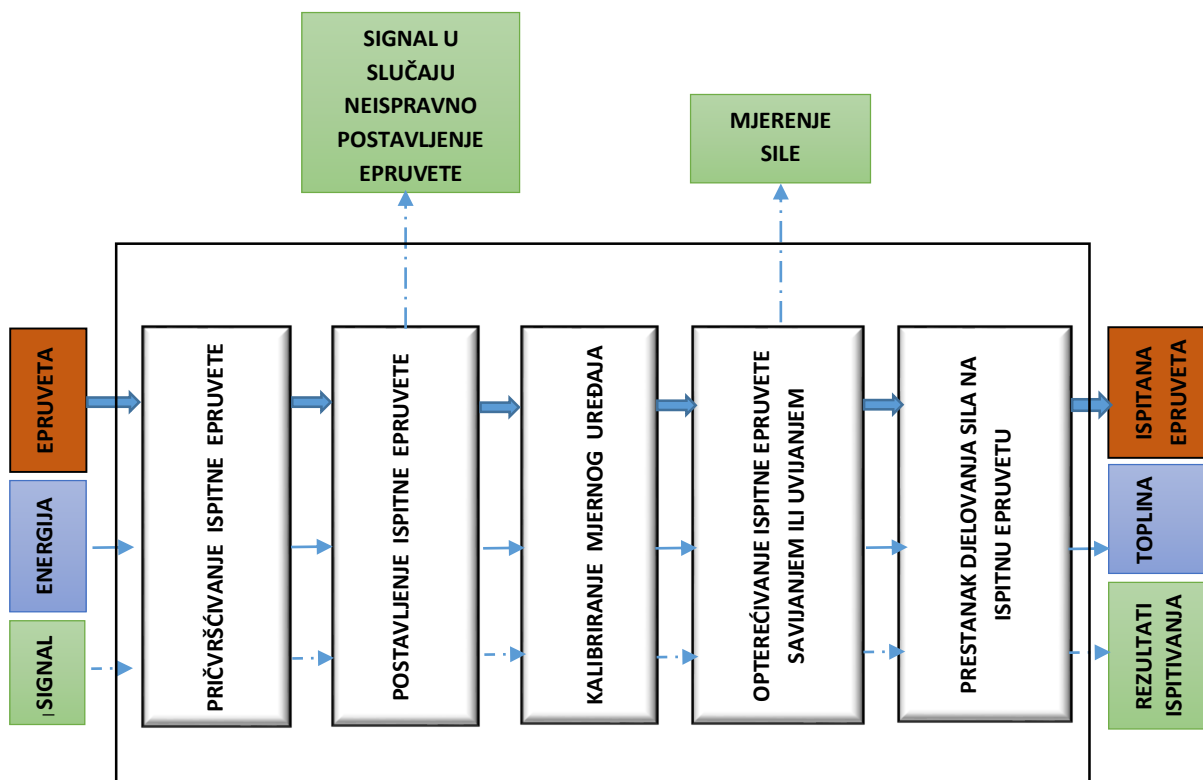
Izrada naprave za ispitivanje materijala na savijanje i uvijanje

Funkcionalna struktura proizvoda (Naprava za ispitivanje materijala na savijanje i uvijanje)



Slika 4.1 Ukupna funkcija naprave

4.3. Ukupna funkcionalna struktura proizvoda



Slika 4.2 Funkcionalna struktura proizvoda



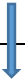




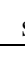
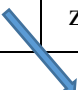
4.4. Parcijalna rješenja

Pomoću parcijalnih rješenja odnosno morfološke kutije razbijamo svaku funkcionalnu radnju zasebno.

Izdvajamo više solucija kako riješiti svaki problem zasebno. Kasnije kada ukomponiramo odabrana rješenja dobivamo sliku i zamisao kako proizvod treba funkcionirati.

$$\downarrow = V1 \quad \Downarrow = V2$$

Tablica 4.2 Tablica parcijalnih rješenja

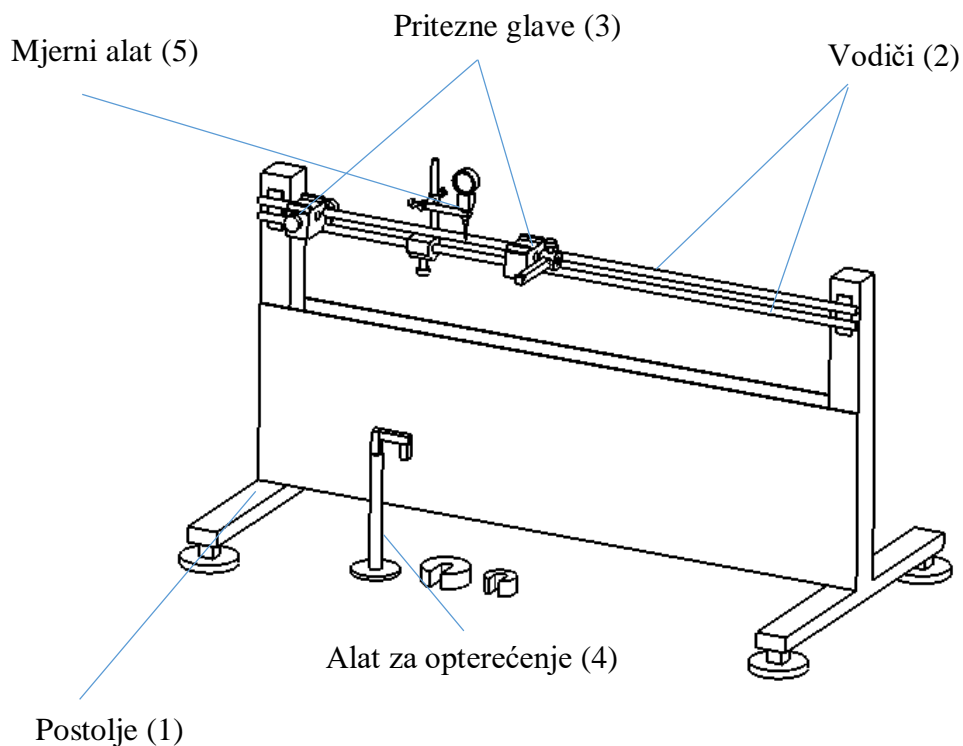
		RJEŠENJA		
RED. BROJ	PARCIJALNA FUNKCIJA	1.	2.	3.
1.	Postavljanje epruvete	Ručno postavljanje ispitne epruvete  	Automatsko postavljanje epruvete preko kliznog vodiča koji dolazi iz spremnika s epruvetama	
2.	Centriranje epruvete	Ručno centriranje ispitne epruvete  	Preko vodiča se epruveta sama postavlja u željeni položaj	
3.	Mjerenje ulaznih veličina	Ručno mjerenje ulaznih veličina pomičnim mjerilom  	Senzorskim mjerenjem se očitava početna mjera na monitoru	
4.	Pokretanje uređaja	Ručno – postavljanjem alata za savijanje   	Automatski - preko sklopke za pokretanje	

5.	Pogon alata za savijanje	Ručno – alat za savijanje se ručno pogoni odnosno preko zatezne sile	Ručno – alat za savijanje se ručno pogoni odnosno postavljanjem utega	Hidraulički motor
6.	Pogon alata za uvijanje	Ručno – alat za uvijanje se ručno pogoni odnosno preko zatezne sile	Ručno – alat za uvijanje se ručno pogoni odnosno postavljanjem utega	Hidraulički motor
7.	Mjerenje deformacija	Senzor – (komparator)	Ručno mjerenje pomičnim mjerilom	
8.	Mjerenje sile i momenta	Senzor	Mehanički (dinamometar)	
9.	Mjerenje pomaka	Senzor	Mehanički (komparator)	
10.	Očitavanje mjerenih vrijednosti	Monitor	Ručni zapis	Memorijska kartica
11.	Osiguranje radnog prostora	Oznake za udaljenost na tlu	Zaštitna mreža	Nema posebnih zahtjeva

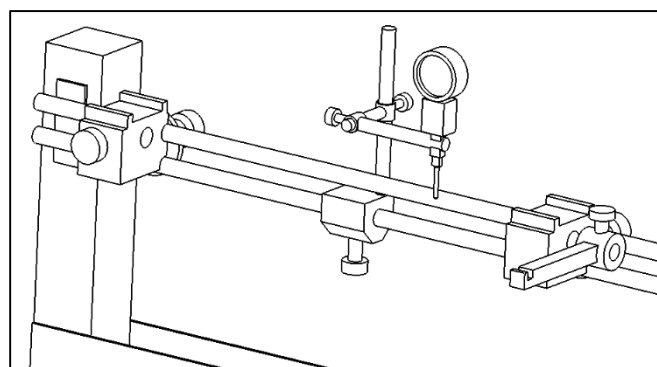
4.5. Opis varijanti

4.5.1. Varijanta 1

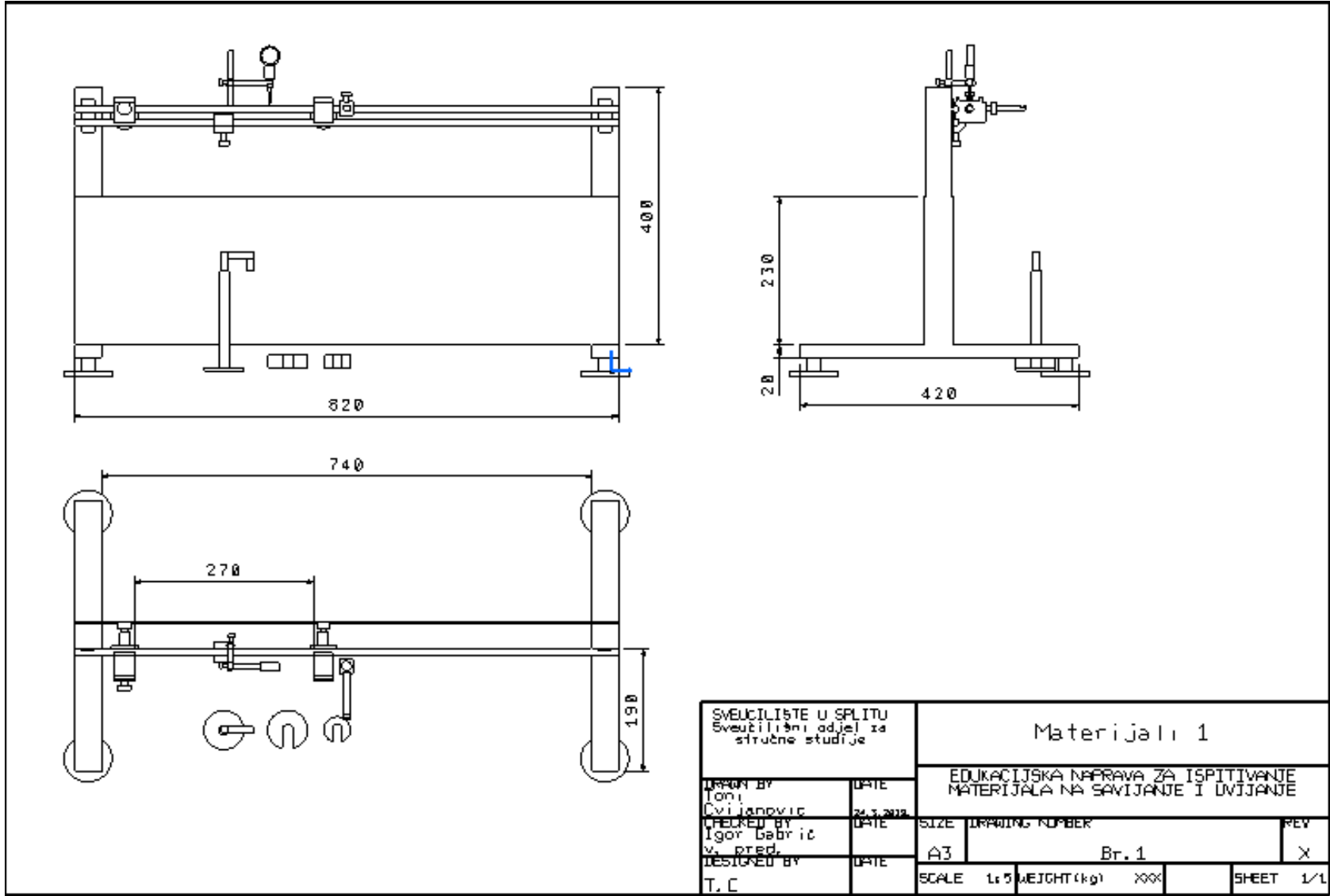
Edukacijska naprava za ispitivanje koristi se za opterećivanje ispitnih epruveta savijanjem i uvijanjem u edukacijske svrhe. Sastoji se od postolja (1), dva klizna vodiča promjera $\varnothing 10\text{mm}$ (2), dvije stazne glave za postavljanje epruveta (3), alata za opterećenje - utezi s nosačem (4), mjerni uređaj za pomake (5). Ipitna epruveta zadanih dimenzija se postavlja na steznu glavu te se pričvršćuje zatim se kalibrira mjerni alat na željenu poziciju epruvete. Nakon obavljenih pripremnih radnji postavlja se alat tj. nosač i utezi te se mjeri deformacija ispitne epruvete.



Slika 4.3 Edukacijska naprava (Verzija 1) [8]



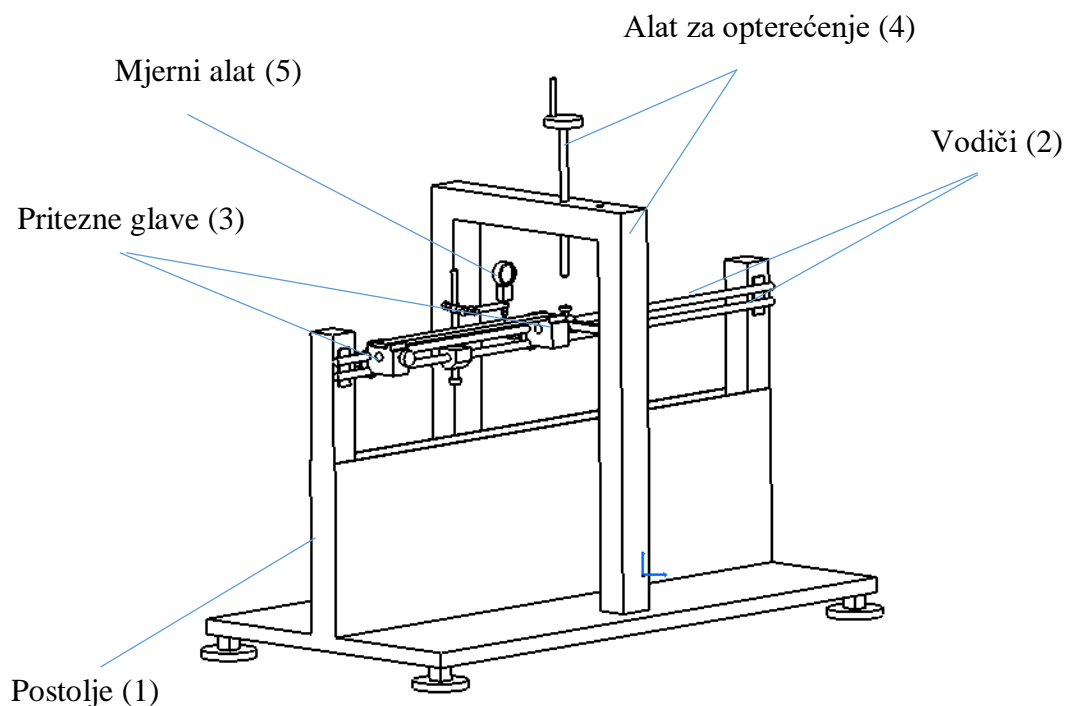
Slika 4.4 Detaljan prikaz stezних glava i mjernog uređaja [8]



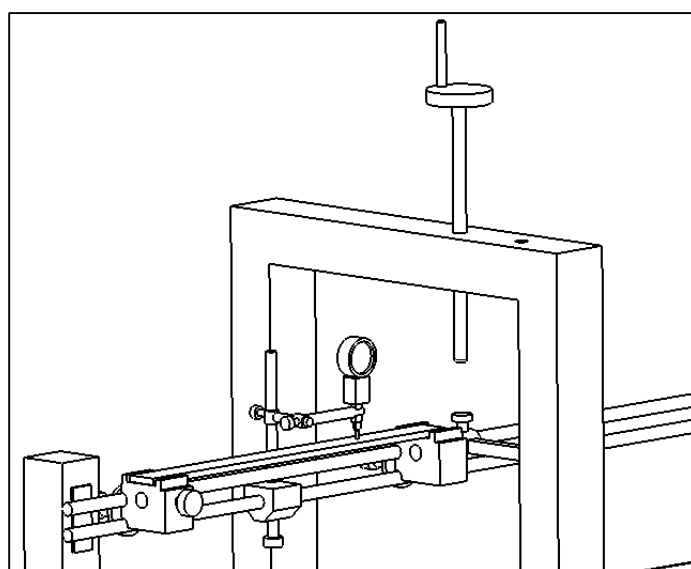
Slika 4.5 Edukacijska naprava (Verzija 1) – nacrt [8]

4.5.2. Varijanta 2

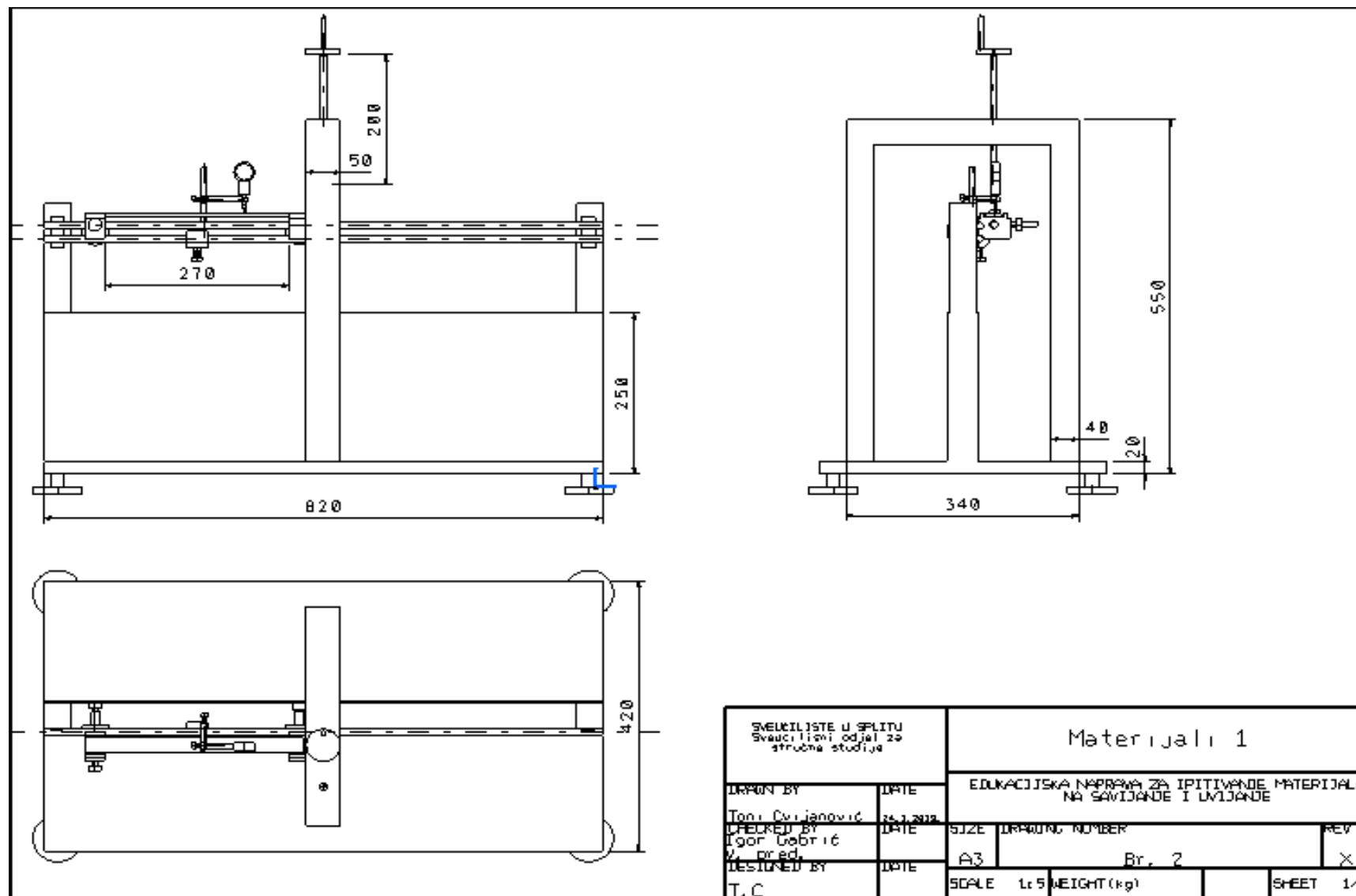
Edukacijska naprava za ispitivanje koristi se za opterećivanje ispitnih epruveta savijanjem i uvijanjem u edukacijske svrhe. Sastoji se od postolja (1), dva klizna vodiča promjera $\varnothing 10\text{mm}$ (2), dvije stazne glave za postavljanje epruveta (3), alata za opterećenje - postolje s vijkom dimenzija $\varnothing 10\text{mm} \times 200\text{mm}$ (4), mjerni uređaj za pomake (5). Ipitna epruveta zadanih dimenzija se postavlja na steznu glavu te se pričvršćuje zatim se kalibrira mjerni alat na željenu poziciju epruvete. Nakon obavljenih pripremnih radnji priteznom silom se opterećuje ispitna epruveta te po završetku opterećenja se očitavaju pomaci odnosno deformacija.



Slika 4.6 Edukacijska naprava (Verzija 2) [8]



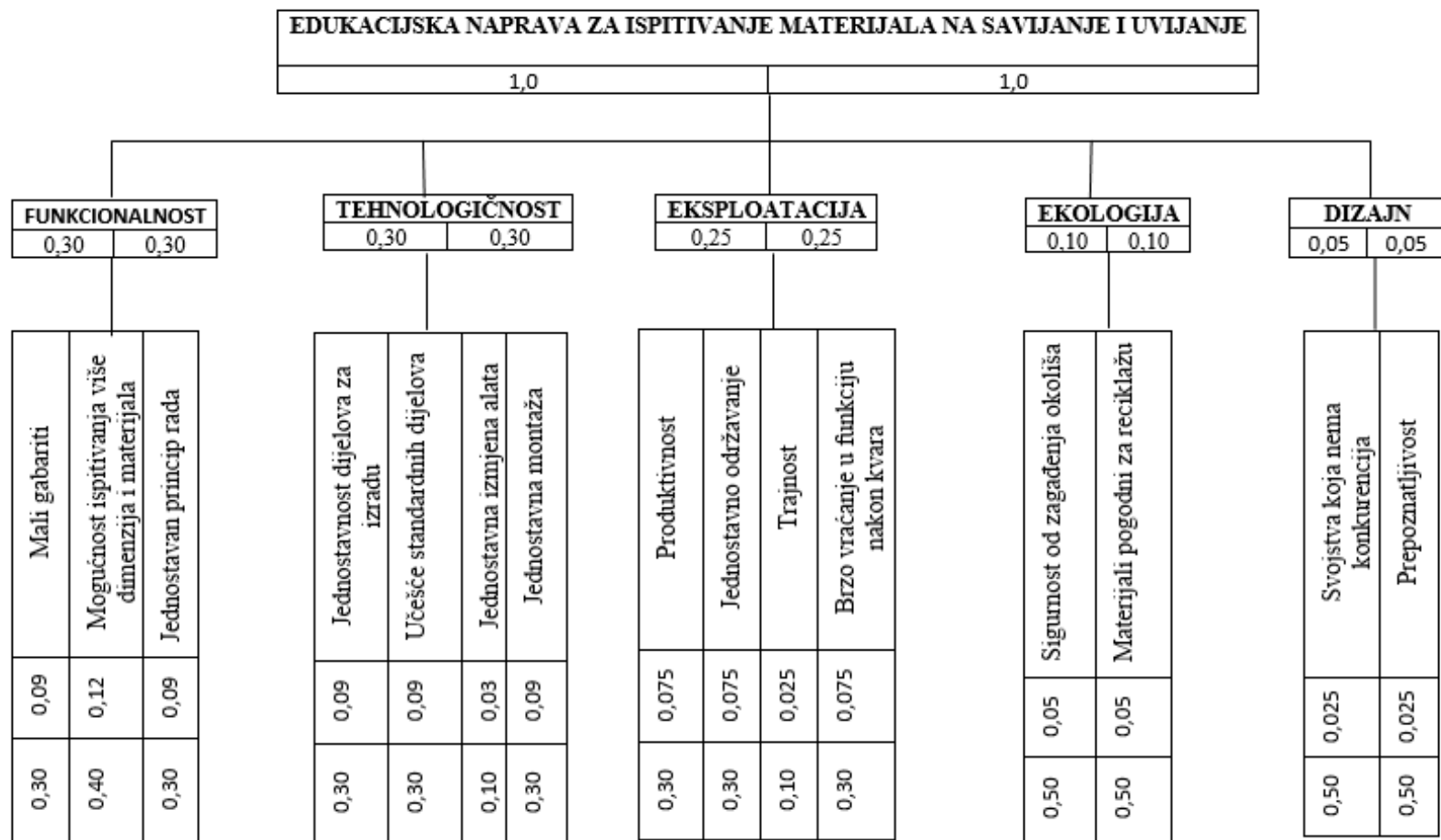
Slika 4.7 Detaljan prikaz steznih glava, mjernog uređaja i alata [8]



Slika 4.8 Edukacijska naprava (Verzija 2) – nacrt [8]

4.6. Sustav ciljeva za tehničko vrednovanje

Tablica 4.3 Tablica tehničkog vrednovanja



4.7. Tehničko vrednovanje

Sustavom bodovanja se izračunava koja je varijanta najbolja, tj. određuje se "dobrota" ili "stupanj savršenosti" nekog tehničkog rješenja. To se može učiniti na nekoliko načina:

1. Ako svim svojstvima tehničkog rješenja dajemo jednaki značaj, dobiva se ukupna nevagana dobrota:

$$V = \sum v_i \quad (4.1)$$

2. Ako nekim svojstvima dajemo veći značaj (važnost), ta svojstva će imati veći faktor težine g , a ako im dajemo manji značaj, imat će manji faktor g . U tom slučaju dobivamo ukupnu vaganu dobrotu

$$V_g = \sum (g_i \cdot v_i) \quad (4.2)$$

Najbolja varijanta tj. tehničko rješenje je ono koje ima najveću vrijednost V odnosno V_g . Apsolutna dobrota pojedine varijante dobiva se tako da se ukupna dobrota podijeli s najvećom mogućom dobrotom koju bi proizvod imao kad bi sva svojstva bila odlična

3. Ukupna nevagana apsolutna dobrota dobije se dijeljenjem ukupne nevagane dobrote s najvećom mogućom dobrotom, pri čemu sva svojstva imaju jednak značaj:

$$V_{aps} = \frac{V}{V_{\max} \cdot n} = \frac{\sum v_i}{V_{\max} \cdot n} \quad (4.3)$$

4. Ukupna vagana apsolutna dobrota dobije se dijeljenjem ukupne vagane dobrote s najvećom mogućom dobrotom pri čemu se svojstva "važu":

$$V_{gaps} = \frac{V_g}{V_{\max} \cdot \sum g_i} = \frac{\sum (g_i \cdot v_i)}{v_{\max}} \quad \text{budući da je } \sum g_i = 1 \quad (4.4)$$

Orijentacijski se može uzeti da je apsolutna dobrota $\geq 0,85$ povoljna, $\approx 0,7$ upotrebljiva i $< 0,6$ nezadovoljavajuća.

Bodovima se određuje koliko je neko svojstvo dobro, tj. u kojoj je mjeri ispunjen neki kriterij. Prema smjernicama VDI-2225 je broj bodova v sljedeći:

Tablica 4.4 Tablica bodova za vrednovanje

Svojstvo je:	Broj bodova "v"
Nezadovoljavajuće	0
Jedva prolazno	1
Zadovoljavajuće	2
Dobro	3
Odlično	4

Tablica 4.5 Talica tehničkog vrednovanja varijanti

	KRITERIJ	g_i	MJERA	VARIJANTA 1			VARIJANTA 2		
				Iznos	Vrijednost kriterija	Težina vrijednosti	Iznos	Vrijednost kriterija	Težina vrijednosti
1	Mali gabariti	0,09	mm		4	0,36		3	0,27
2	Mogućnost ispitivanja više dimenzija i materijala	0,12	DA/NE	DA	4	0,48	DA	4	0,48
3	Jednostavan princip rada	0,09	DA/NE	DA	4	0,36	DA	3	0,27
4	Jednostavnost dijelova za izradu	0,09	DA/NE	DA	4	0,36	DA	4	0,36
5	Udio standardnih dijelova	0,09	DA/NE	DA	4	0,36	DA	4	0,36
6	Jednostavna izmjena alata	0,03	DA/NE	DA	4	0,12	DA	3	0,09
7	Jednostavna montaža	0,09	DA/NE	DA	4	0,36	DA	3	0,27
8	Produktivnost	0,075			4	0,30		2	0,15
9	Jednostavno održavanje	0,075	DA/NE	DA	4	0,30	DA	4	0,30
10	Trajnost	0,025	Radni sati ..		3	0,075		3	0,075
11	Brzo vraćanje u funkciju nakon kvara	0,075	Potrebno vrijeme (h)		3	0,225		3	0,225
12	Sigurnost od zagađenja okoliša	0,05			4	0,20		4	0,20
13	Materijali pogodni za reciklažu	0,05	%		4	0,20		4	0,20
14	Svojstva koja nema konkurencija	0,025			3	0,075		4	0,10
15	Prepoznatljivost	0,025			3	0,075		4	0,10
	$\sum v_i = V$	1			56			52	
	$V_g = \sum(g_i * v_i)$					3.850			3.45
	$V_{aps} = V_g/4$				0,961			0,862	

Ukoliko zbroj tehničkih vrednovanja V_{aps} iz tablice 4.6 iznosi smatramo da je verzija:

$$\begin{aligned}V_{aps} &\geq 0,85 - \text{povoljna} \\V_{aps} &\approx 0,7 - \text{upotrbljiva} \\V_{aps} &< 0,6 - \text{nepovoljna}\end{aligned}$$

4.8. Ekonomsko vrednovanje

Tehnička dobrota x varijanti računa se prema podacima iz tablice 4.5:

$$x_1 = 0,961$$

$$x_2 = 0,862$$

Kod ekonomskog vrednovanja određenih konstrukcija isključivo se uzima u obzir visina troškova izrade, a vrednovanje se provodi na osnovu kalkulacije s kojom se određuju vlastiti troškovi, cijena i zarada.

Da bi se odredila ekonomska dobrota y_j , potrebno je definirati idealno rješenje i njegove troškove proizvodnje. Za ostvarivanje konstrukcije dopušteni troškovi izrade H_{dop} , dobivaju se na osnovu analize tržišta i utvrđivanja najniže cijene za jednakovrijedan proizvod.

$$T_p = C_t - A \quad (4.5)$$

T_p – troškovi proizvodnje

A – zarada 12 % = 840,00 kn

C_t = 7.000,00 kn – najniža cijena na tržištu za sličan proizvod

$$T_p = C_t - A = 7.000,00 - 840,00 = 6.160,00 \text{ kn}$$

$$H_{dop} = \frac{T_p}{\alpha} = \frac{6.160,00}{1,25} = 4.928,00 \text{ kn} \quad (4.6)$$

$$H_{stv} < H_{dop}$$

H_{dop} – dopušteni troškovi proizvodnje

α = 1,25 faktor firme

(25% PDV)

$$y = \frac{H_{id}}{H_{stv}} \quad (4.7)$$

y - ekonomska dobrota

H_{id} – idealni troškovi proizvodnje

H_{stv} – stvarni troškovi proizvodnje

$$H_{id} = 0,7 \cdot H_{dop} = 0,7 \cdot 4.928,00 = 3.449,60 \text{ kn} \quad (4.8)$$

$$H_{stv} \leq H_{dop}$$

Varijanta 1

Zbrajanjem svih troškova proizvodnje edukacijske naprave dobivaju se stvarni troškovi proizvodnje te uz omjer idealnih troškova uz stvarne troškove dobivamo iznos ekonomske dobrote y_1 .

Tablica 4.7 Tablica stvarnih troškova (Varijanta 1)

REDNI BROJ	NAZIV	MATERIJAL	IZRADA	MONTAŽA	UKUPNO
1.	Postolje	200,00kn	100,00kn	50,00kn	350,00kn
2.	Stezna glava x 2	200,00kn	300,00kn	50,00kn	550,00kn
3.	Osovina x 2 (klizna staza)	200,00kn	100,00kn	50,00kn	350,00kn
4.	Alat za opterećenje (utezi)	100,00kn	50,00kn	0,00kn	150,00kn
5.	Nosač utega	50,00kn	50,00kn	0,00kn	100,00kn
6.	Mjerni alat za pomake (potencijometar)	1200,00kn	0,00kn	50,00kn	1250,00kn
7.	Tenzometrijski senzori	0,00kn	0,00kn	0,00kn	700,00kn
8.	Ispitne epruvete	300,00kn	0,00kn	0,00kn	300,00kn
9.	Pritezni vijci x 7	50,00kn	50,00kn	0,00kn	100,00kn
10.	Dodatni alat za izvijanje	100,00kn	100,00kn	50,00kn	250,00kn
				UKUPNO:	4.100,00kn

Ekonomska dobrota y_1 :
$$y_1 = \frac{H_{id}}{H_{stv2}} = \frac{3.449,60}{4.100,00} = 0,84$$

Varijanta 2

Zbrajanjem svih troškova proizvodnje edukacijske naprave dobivaju se stvarni troškovi proizvodnje te uz omjer idealnih troškova uz stvarne troškove dobiva se iznos ekonomske dobrote y_2 .

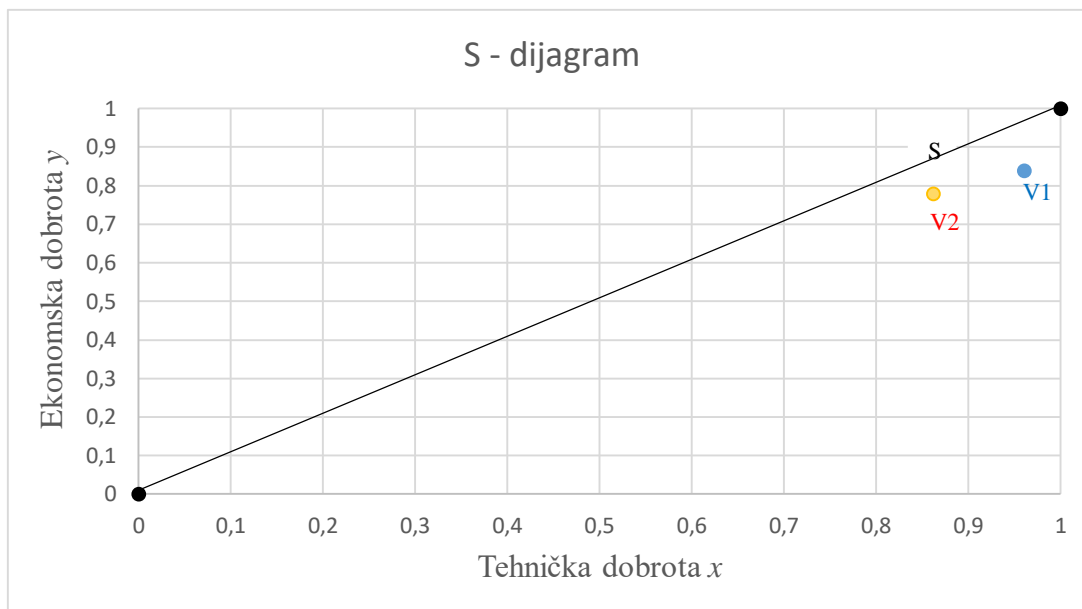
Tablica 4.8 Tablica stvarnih troškova (Varijanta 2)

REDNI BROJ	NAZIV	MATERIJAL	IZRADA	MONTAŽA	UKUPNO
1.	Postolje	200,00kn	100,00kn	50,00kn	350,00kn
2.	Stezna glava x 2	200,00kn	300,00kn	50,00kn	550,00kn
3.	Osovina x 2 (klizna staza)	200,00kn	100,00kn	50,00kn	350,00kn
4.	Alat za opterećenje (vijak s glavom za pritezanje)	100,00kn	50,00kn	0,00kn	150,00kn
5.	Nosač alata za opterećenje	200,00kn	150,00kn	50,00kn	400,00kn
6.	Mjerni alat za pomake (potencijometar)	1200,00kn	0,00kn	50,00kn	1250,00kn
7.	Tenzometrijski senzori	0,00kn	0,00kn	0,00kn	700,00kn
8.	Ispitne epruvete	300,00kn	0,00kn	0,00kn	300,00kn
9.	Pritezni vijci x 7	50,00kn	50,00kn	0,00kn	100,00kn
10.	Dodatni alat za izvijanje	100,00kn	100,00kn	50,00kn	250,00kn
				UKUPNO:	4.400,00kn

Ekonomska dobrota y_1 :
$$y_2 = \frac{H_{id}}{H_{stv2}} = \frac{3.449,60}{4.400,00} = 0,78$$

4.9. Ukupna dobrota

Za grafički prikaz tehničko-ekonomske dobrote ili ukupne dobrote rješenja koristi se S-dijagram.



Slika 4.9 Dijagram ekonomske i tehničke dobrote

Tehnička dobrota x unosi se na apscisu, a ekonomska dobrota y na ordinatu dijagrama. Ukupna dobrota nekoga rješenja definirana je točkom S , koja ima koordinate x i y dok je idealno rješenje određeno točkom S koja ima koordinate $x = 1,0$ i $y = 1,0$. Idealno rješenje zapravo nikada neće biti postignuto. Iz dijagrama se vidi da rješenje po varijanti $V1$ ima nešto veću ukupnu dobrotu S , te se ono usvaja kao konačno rješenje koje se dalje konkretizira, proračunava i dimenzionira u fazama projektne razrade.

Tablica 4.9 Tablica odnosa ukupnih dobara

VARIJANTA 1	x_1	0.961	$d_1 = \sqrt{x_1 \cdot y_1}$ $d_1 = 0,898$
	y_1	0.840	
VARIJANTA 2	x_2	0.862	$d_2 = \sqrt{x_2 \cdot y_2}$ $d_2 = 0,819$
	y_2	0.780	

Usporedbom varijanti uzimajući u obzir tehničku i ekonomsku dobrotu odabire se varijanta $V1$ kao najbolja konceptijska varijanta prema kojoj će se izraditi detaljni sklopni crtež s popisom najvažnijih dijelova i tehničkim opisom. ODABRANA VARIJANTA : **VARIJANTA 1.**

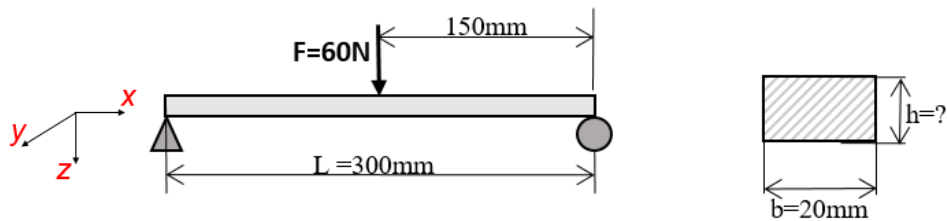
5. Projektiranje

5.1. Dimenzioniranje ispitih epruveta

Izvršen je proračun kako bi se definirale dimenzije i deformacije u ispitnim epruветama. Opterećenje savijanjem radi se na ispitnim epruветama pravokutnog presjeka, a opterećenje uvijanjem na epruветama kružnog presjeka.

5.1.1. Savijanje

Epruветu kvadratnog presjeka se opterećuju na savijanje utezima težine 6 kg, na epruветama širine 20 mm i dužine 300 mm uz maksimalno naprezanje od 60 MPa.



Slika 5.1 Slika opterećenja ispitne epruветe na savijanje

- Moment:

Za epruветu opterećenu prema slici 5.1, a prema priručniku s korisnim rješenjima standardnih problema konstanta C_I iznosi $C_1 = 4$

$$M_{y,max} = \frac{F \cdot L}{C_1} \quad (5.1)$$

$$M_{y,max} = \frac{60 \cdot 300}{4} = 4500 \text{ Nmm}$$

- Aksijalni moment otpora:

$$\sigma_{xMax} = \frac{M_{y,max}}{W_y} \rightarrow W_y = \frac{M_{y,max}}{\sigma_{sMax}} \quad (5.2)$$

$$W_y = \frac{M_{y,max}}{\sigma_{xMax}} = \frac{4500}{60} = 75 \text{ mm}^3$$

- Debljina lima:

$$W_y = \frac{b \cdot h^2}{6} \quad (5.3)$$

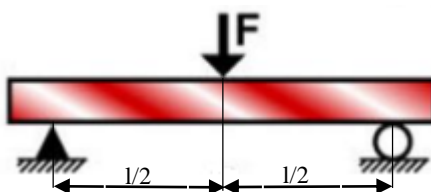
$$h = \sqrt{\frac{W_y \cdot 6}{b}} = \sqrt{\frac{75 \cdot 6}{20}} = 4,74 \text{ mm} \approx 5 \text{ mm}$$

- Aksijalni moment inercije:

$$I_y = \frac{b \cdot h^3}{12} \quad (5.4)$$

$$I_y = \frac{b \cdot h^3}{12} = \frac{20 \cdot 5^3}{12} = 208,33 \text{ mm}^4$$

- Progib slučaj opterećenja prema slici 5.2:



Slika 5.2 Slika opterećene ispitne epruvete na savijanje - Varijanta 1 [4]

Maksimalni progib u ovoj varijanti je na mjestu gdje djeluje sila F odnosno po sredini epruvete.

- Maksimalni progib grede

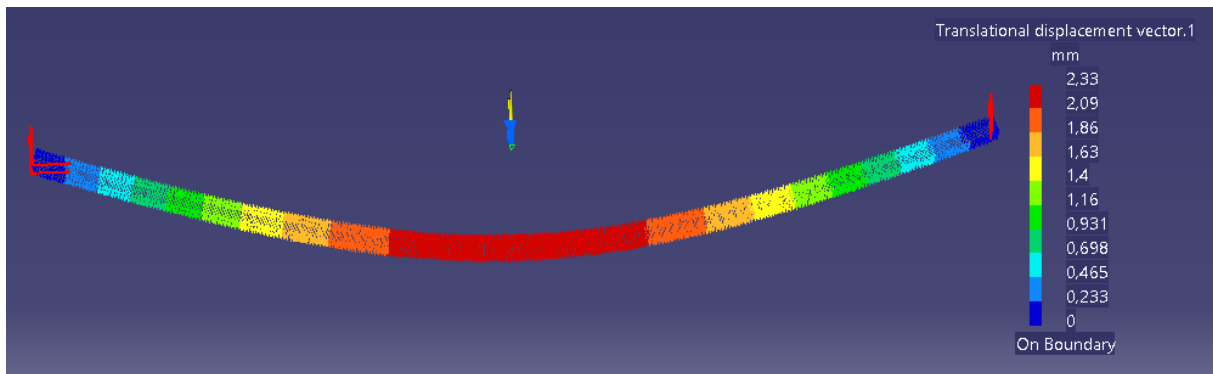
$$\delta = \frac{F \cdot L^3}{C_1 \cdot E \cdot I} \quad (5.5)$$

E – Youngov modul elastičnosti

Za epruvetu opterećenu prema slici 5.2, a prema priručniku s korisnim rješenjima standardnih problema konstanta iznosi $C_1 = 48$.

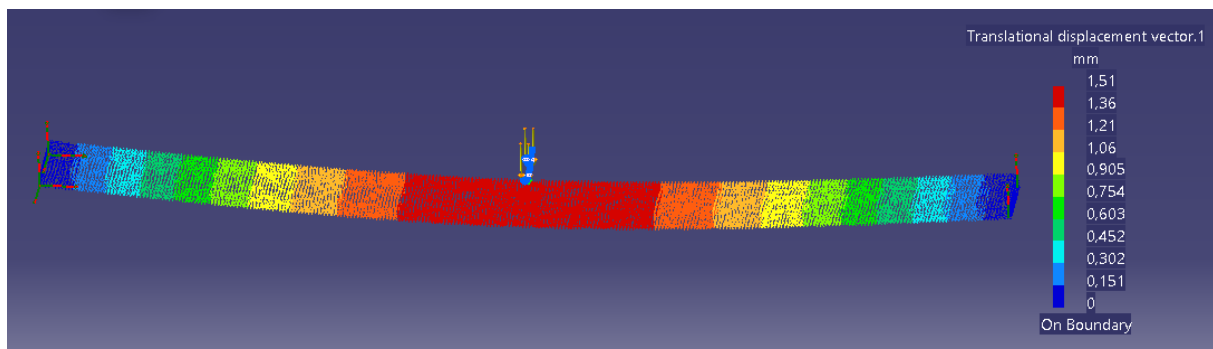
Tablica 5.1 Youngov modul elastičnosti i progib grede (proračunat prema izrazu 5.5) za različite materijale opterećene prema slici 5.2

Materijal	Aluminij (ANSI 6061)	Bakar (AISI C14200, Hard)	Čelik (AISI 1015)
Youngov modul, GPa	69 GPa	117 GPa	200 GPa
Progib , mm	2,33 mm	1,47 mm	0,82 mm



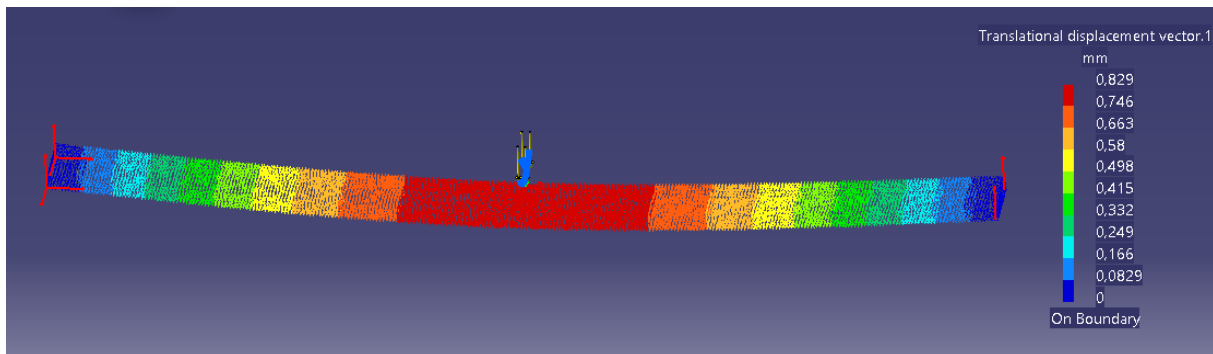
Slika 5.3 Analiza pomaka epruvete opterećene na savijanje i učvršćene prema slici 5.2 – materijal: aluminij (ANSI 6061) [8]

Na slici 5.3 prikazani su rezultati analize pomaka ispitne epruvete prilikom opterećenja na savijanje i učvršćenje prema slici 5.2 u programu Catia. Sila od 60 N djeluje na sredini ispitne epruvete gdje je i najveći progib od 2,33 mm. Za ovaj slučaj u programu Catia u analizi je prikazano da maksimalno naprezanje iznosi 54,38 MPa što je znatno manje od granice tečenja ovog materijala koja iznosi 285 MPa. Omjer granice plastičnosti i maksimalnog naprezanja čini faktor sigurnosti $S = 5,24$. Materijal ispitne epruvete je aluminij, utvrđeno je da se rezultati progiba podudaraju s rezultatima dobivenim proračunom. Ovom analizom je osigurano da neće doći do plastične deformacije materijala.



Slika 5.4 Analiza pomaka epruvete opterećene na savijanje i učvršćene prema slici 5.2 – materijal: bakar (AISI C14200, Hard) [8]

Na slici 5.4 prikazani su rezultati analize pomaka epruvete iz bakra koja je opterećena na savijanje i učvršćena prema slici 5.2. Na nju djeluje koncentrirana sila od 60 N po sredini epruvete. Maksimalni progib se javlja u samom središtu duljine i iznosi 1.51 mm. Maksimalno naprezanje epruvete iznosi 54,32 MPa što je značajno manje od granice tečenja materijala koja iznosi 320 MPa. Najveće vlačno naprezanje se javlja u središnjem dijelu u donjem pojasu epruvete. Minimalni faktor sigurnosti iznosi $S = 5,89$. Ovom analizom je potvrđeno da neće doći do pojave plastične deformacije materijala. Rezultati analize progiba se poklapaju s rezultatima dobivenim proračunom.



Slika 5.5 Analiza pomaka epruvete opterećene na savijanje i učvršćene prema slici 5.2 – materijal : čelik (AISI 1015) [8]

Na slici 5.5 prikazani su rezultati analize pomaka ispitne epruvete prilikom opterećenja na savijanje i učvršćenje prema slici 5.2 u programu Catia. Materijal ispitne epruvete je čelik, utvrđeno je da je progib najveći na sredini epruvete na istom mjestu gdje i djeluje sila od 60 N. Tijekom analize u programu Catia dobiveni su rezultati maksimalnog naprezanja koja iznose 54,63 MPa što je znatno manje od 325 MPa koliko je granica tečenja za čelik AISI 1015. Faktor sigurnosti iznosi $S = 5,94$. Analizom je utvrđeno da se rezultati progiba podudaraju s rezultatima dobivenim proračunom te da neće doći do plastične deformacije prilikom ispitivanja.

- Krutost grede:

$$S = \frac{F}{\delta} \quad (5.6)$$

Tablica 5.2 Krutost grede za različite materijale opterećene prema slici 5.2

Materijal	Aluminij (ANSI 6061)	Bakar (AISI C14200, Hard)	Čelik (AISI 1015)
Krutost N/mm	25,64	43,47	74,07

- Maksimalno naprezanje za gredu učvršćenu i opterećenu prema slici 5.2:

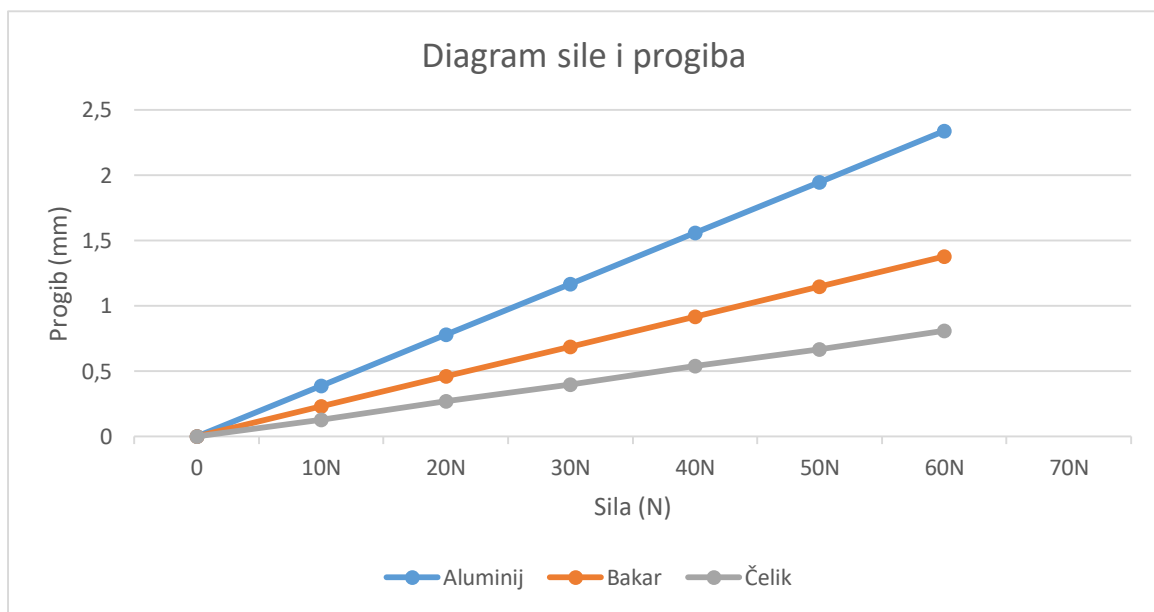
$$\sigma = \frac{F \cdot L}{4 \cdot W_y} = 54 \text{ MPa} \quad (5.7)$$

Prilikom analize pomaka epruvete koja je opterećena na savijanje i učvršćena prema slici 5.3 u programu Catia očitani su iznosi maksimalnih naprezanja za svaki materijal zasebno.

Tablica 5.3 Maksimalna naprezanja, granica plastičnosti te faktor sigurnosti za različite materijale opterećene i učvršćene prema slici 5.2

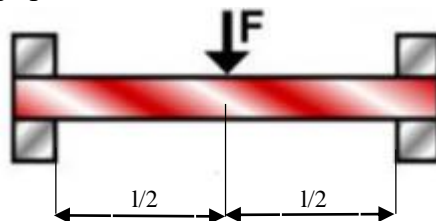
Materijal	Aluminij (ANSI 6061)	Bakar (AISI C14200, Hard)	Čelik (AISI 1015)
Maksimalna naprezanja, MPa	54,38	54,32	54,60
Granica tečenja, MPa	285	320	325
Faktor sigurnosti	5,24	5,89	5,94

Uočavaju se određena odstupanja rezultata dobivenih analitičkim proračunom i metodom konačnih elemenata. Ova odstupanja nastaju uslijed promijene geometrije ispitne epruvete u analizi u programu Catia dok se prilikom analitičkog proračuna promjena geometrije ne uzima u obzir. Krutost materijala (modul elastičnosti) kod analitičkog proračuna ne utječe na veličine naprežanja (smatra se da su nastale elastične deformacije zanemarive i ne utječu na geometriju). Maksimalna naprežanja dobivena metodom konačnih elemenata se blago razlikuju za materijale različitih modula elastičnosti upravo zbog male promjene geometrije. Na rezultat dobiven metodom konačnih elemenata jako utječe tip i veličina odabranog konačnog elementa iz kojeg je mreža izrađena. Smanjenjem veličine elementa raste preciznost konačnog rezultata, ali se i značajno produljuje vrijeme potrebno za izvršenje analize.



Slika 5.6 Dijagram sile i progiba ispitne epruvete za različite materijale opterećene prema slici 5.2

- Progib za slučaj opterećenja prema slici 5.7:



Slika 5.7 Slika opterećene ispitne epruvete na savijanje - Varijanta 2 [4]

Maksimalni progib u ovoj varijanti se poklapa s lokacijom djelovanja sile F, odnosno po sredini epruvete.

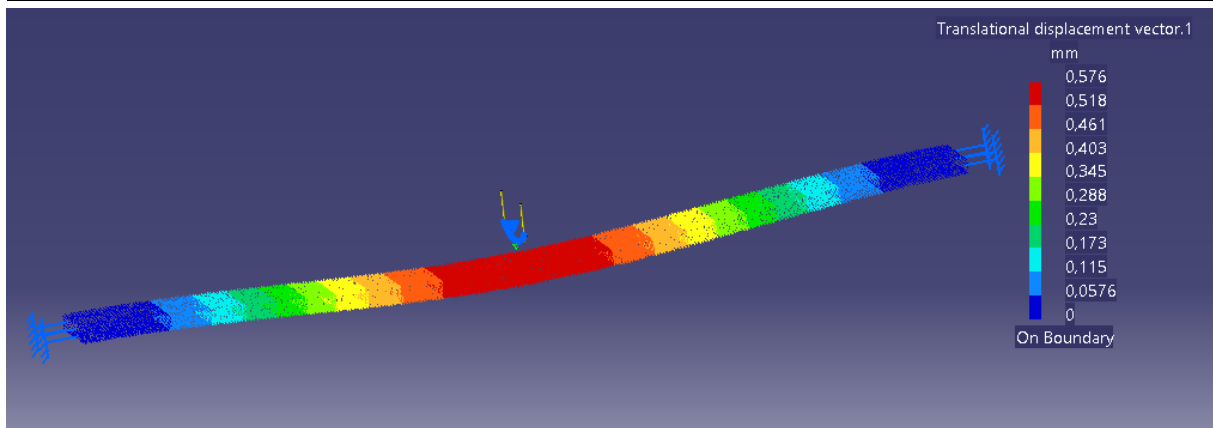
$$\delta = \frac{F \cdot L^3}{C_1 \cdot E \cdot I} \quad (5.8)$$

E – Youngov modul elastičnosti

Za uklještenu epruvetu na oba kraja i opterećenu centralnom silom u izrazu 5.7 za maksimalni progib grede konstanta $C_1 = 192$ [priručnik sa korisnim rješenjima standardnih problema].

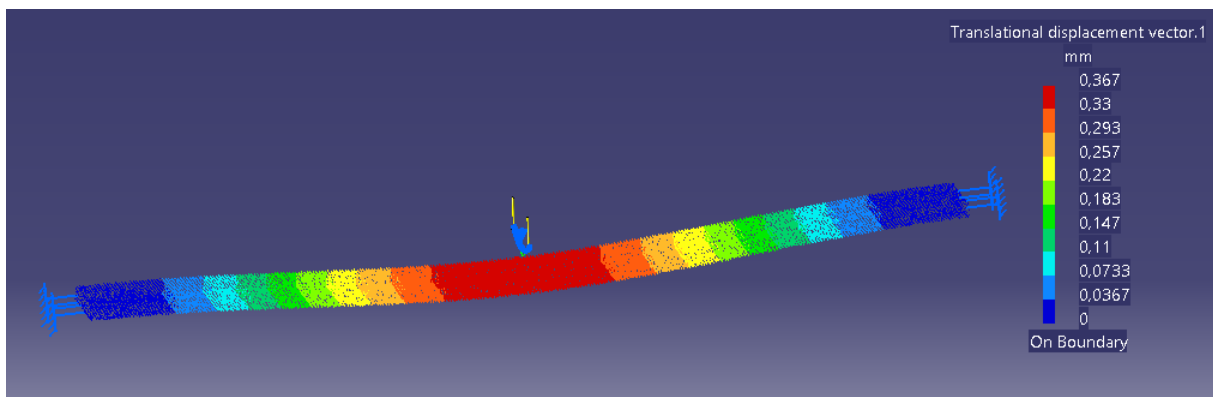
Tablica 5.4 Youngov modul elastičnosti i progib grede za različite materijale opterećene prema slici 5.7 proračunat prema izrazu 5.8

Materijal	Aluminij (ANSI 6061)	Bakar (AISI C14200, Hard)	Čelik (AISI 1015)
Youngov modul, GPa	69	117	200
Progib, mm	0,58	0,36	0,202



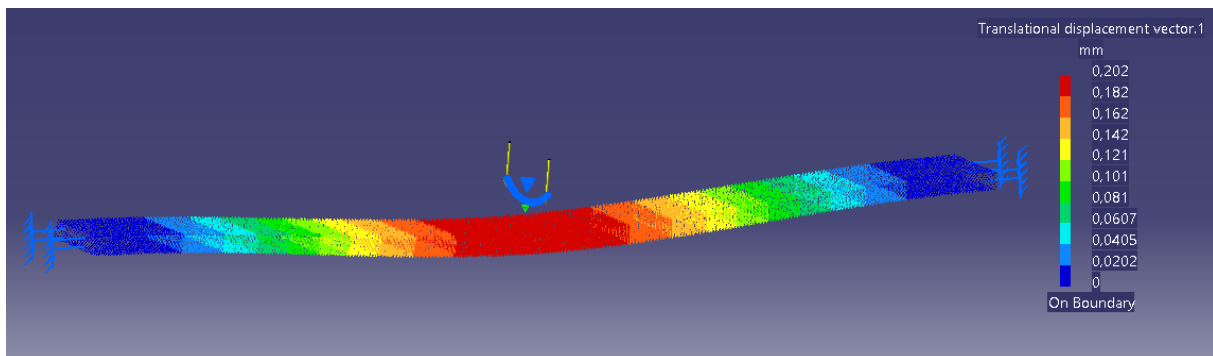
Slika 5.8 Analiza pomaka epruvete opterećene na savijanje i učvršćene prema slici 5.7 – materijal: aluminij (ANSI 6061) [8]

Na slici 5.8 prikazana je analiza pomaka ispitne epruvete prilikom opterećenja na savijanje i učvršćenje prema slici 5.7 u programu Catia. Sila od 60 N djeluje na sredini ispitne epruvete gdje je i najveći progib od 0,576 mm. Za ovaj slučaj u programu Catia u analizi je prikazano da maksimalno naprezanje iznosi 27,63 MPa što je manje od granice plastičnosti ovog materijala koja iznosi 285 MPa. Omjer granice plastičnosti i maksimalnog naprezanja čini faktor sigurnosti $S = 10,31$. Materijal ispitne epruvete je aluminij, utvrđeno je da se rezultati progiba podudaraju s rezultatima dobivenim proračunom. Ovom analizom je osigurano da neće doći do plastične deformacije materijala.



Slika 5.9 Analiza pomaka epruvete opterećene na savijanje i učvršćene prema slici 5.7 – materijal :bakar (AISI C14200, Hard) [8]

Na slici 5.9 prikazani su rezultati analize pomaka epruvete iz bakra koja je opterećena na savijanje i učvršćena prema slici 5.7. Na nju djeluje koncentrirana sila od 60 N po sredini epruvete. Maksimalni progib se javlja u samom središtu duljine i iznosi 0,367 mm. Maksimalno naprezanje epruvete iznosi 27,66 MPa što je manje od granice plastičnosti materijala koja iznosi 320 MPa. Faktor sigurnosti iznosi $S = 11,56$. Ovom analizom je potvrđeno da neće doći do pojave plastične deformacije materijala. Rezultati analize progiba se poklapaju s rezultatima dobivenim proračunom.



Slika 5.10 Analiza pomaka epruvete opterećene na savijanje i učvršćene prema slici 5.7 – materijal: čelik (AISI 1015) [8]

Na slici 5.10 prikazani su rezultati analize pomaka ispitne epruvete prilikom opterećenja na savijanje i učvršćenje prema slici 5.7 u programu Catia. Materijal ispitne epruvete je čelik, utvrđeno je da progib doseže maksimalan iznos na sredini epruvete na istom mjestu gdje i djeluje sila od 60 N. Tijekom analize u programu Catia dobiveni su rezultati maksimalnog naprezanja koja iznose 27,64 MPa što je znatno manje od 325 MPa koliko je granica tečenja za čelik. Faktor sigurnosti iznosi $S=11,8$. Analizom je utvrđeno da se rezultati progiba podudaraju s rezultatima dobivenim proračunom te da neće doći do plastične deformacije prilikom ispitivanja.

- Krutost grede:

$$S = \frac{F}{\delta} \quad (5.9)$$

Tablica 5.5 Krutost grede za različite materijale opterećene prema slici 5.7

Materijal	Aluminij (ANSI 6061)	Bakar (AISI C14200, Hard)	Čelik (AISI 1015)
Krutost, N/mm	103,44	176,47	297

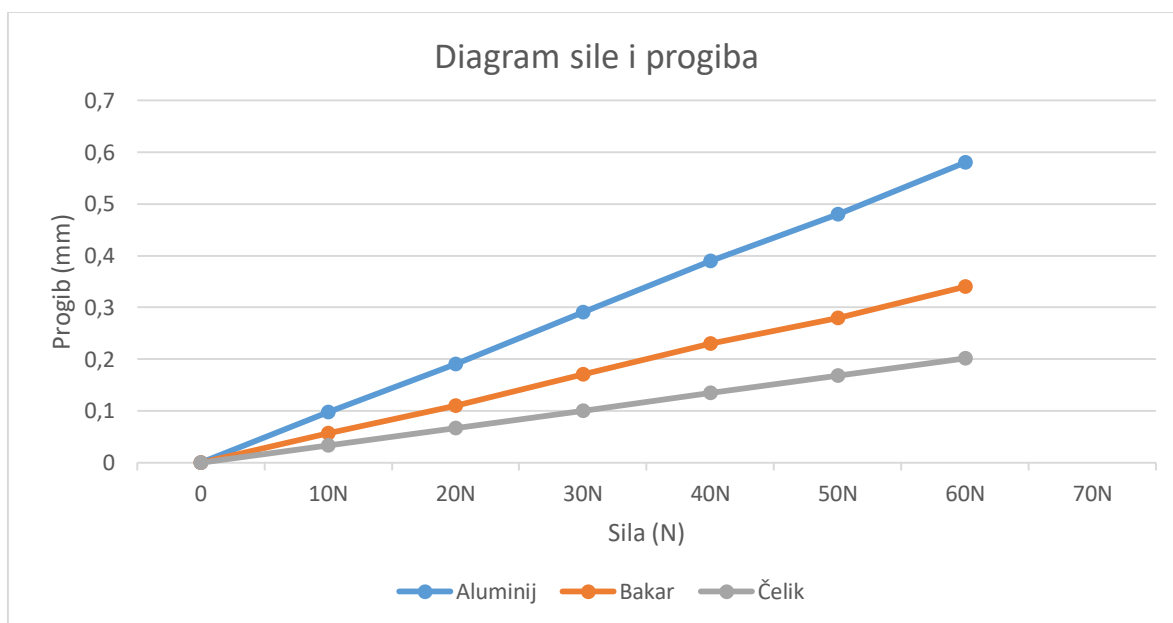
- Proračun maksimalnih naprezanja za materijale opterećene prema slici 5.7

$$\sigma = \frac{F \cdot L}{8 \cdot W_y} = 27,027 \text{ MPa} \quad (5.10)$$

Prilikom analize pomaka epruvete koja je opterećena na savijanje i učvršćena prema slici 5.7 u programu Catia učitani su iznosi maksimalnih naprezanja za svaki materijal zasebno.

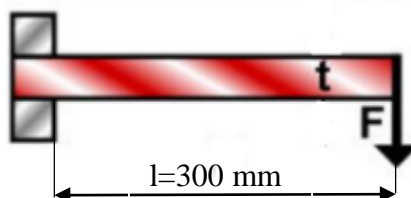
Tablica 5.6 Maksimalna naprezanja, granica plastičnosti te faktor sigurnosti za različite materijale opterećene i učvršćene prema slici 5.7

Materijal	Aluminij (ANSI 6061)	Bakar (AISI C14200, Hard)	Čelik (AISI 1015)
Maksimalna naprezanja, MPa	27,63	27,66	27,64
Granica tečenja, MPa	285	320	325
Faktor sigurnosti	10,31	11,56	11,8



Slika 5.11 Dijagram sile i progiba ispitne epruvete za različite materijale opterećene prema slici 5.7

- Progib slučaj opterećenja prema slici 5.12:



Slika 5.12 Slika opterećene ispitne epruvete na savijanje - Varijanta 3 [4]

Maksimalni progib u ovoj varijanti se poklapa s pravcem djelovanja sile F , odnosno na desnom kraju epruvete.

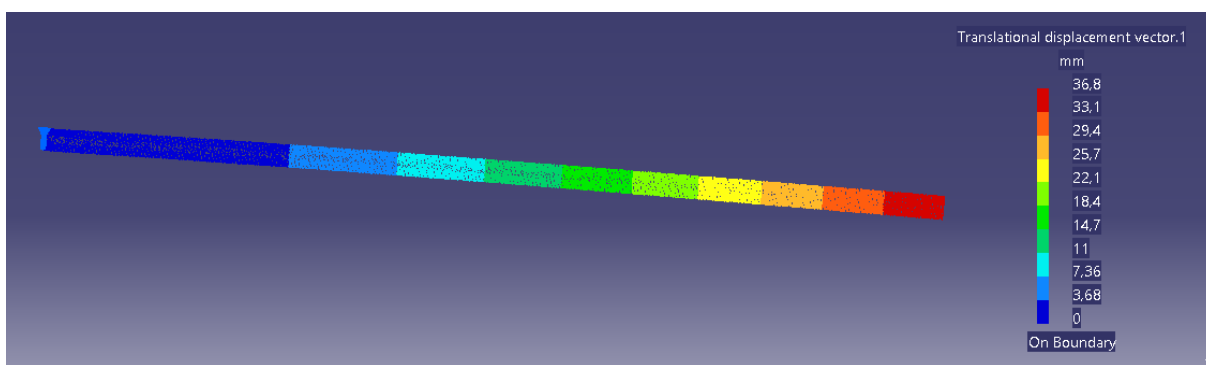
$$\delta = \frac{F \cdot L^3}{C_1 \cdot E \cdot I} \quad (5.11)$$

E – Youngov modul elastičnosti

Za epruvetu učvršćenu i opterećenu kao na slici po poglavlju elastično savijanje grede iz priručnika s korisnim rješenjima standardnih problema iznos $C_1 = 3$.

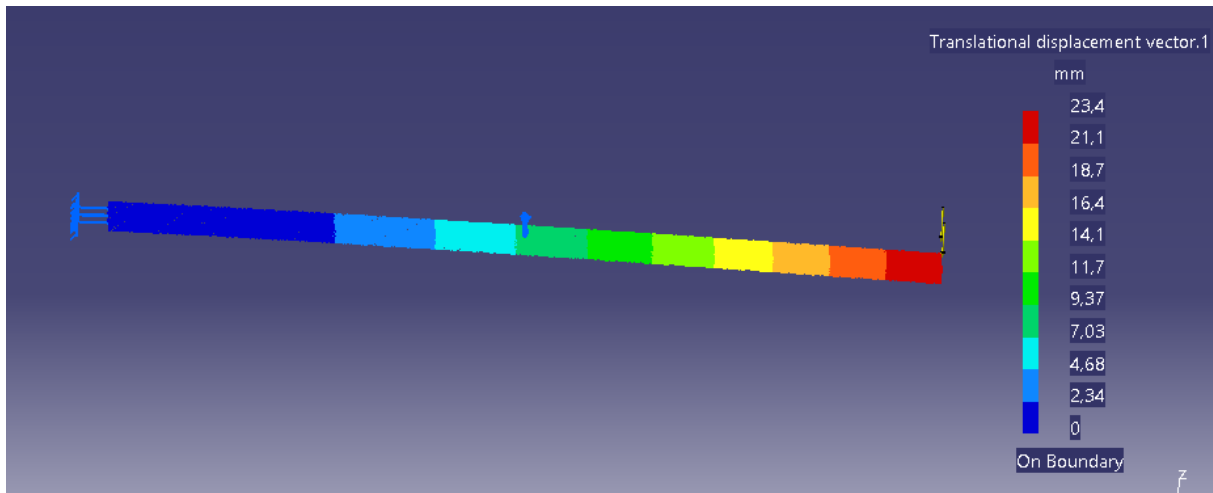
Tablica 5.7 Youngov modul elastičnosti i progib grede za različite materijale opterećene prema slici 5.12 proračunat prema izrazu 5.11

Materijal	Aluminij (ANSI 6061)	Bakar (AISI C14200, Hard)	Čelik (AISI 1015)
Youngov modul, GPa	69	117	200
Progib, mm	37	23,1	12,6



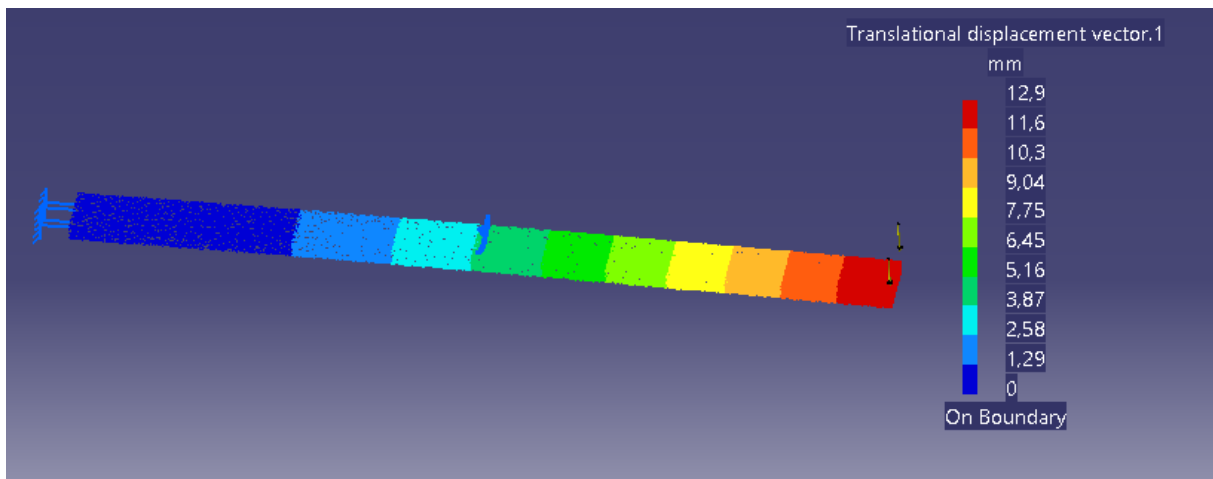
Slika 5.13 Analiza pomaka epruvete opterećene na savijanje i učvršćene prema slici 5.12 – materijal: aluminij (ANSI 6061) [8]

Na slici 5.13 prikazana je analiza pomaka ispitne epruvete prilikom opterećenja na savijanje i učvršćenje prema slici 5.12 u programu Catia. Materijal ispitne epruvete je aluminij. Sila od 60 N djeluje na samom kraju ispitne epruvete gdje je i najveći progib od 36,8 mm. Za ovaj slučaj u programu Catia u analizi je prikazano da maksimalno naprežanje iznosi 237 MPa što je manje od granice plastičnosti ovog materijala koja iznosi 285 MPa. Omjer granice plastičnosti i maksimalnog naprežanja čini faktor sigurnosti $S = 1,20$ utvrđeno je da se rezultati progiba podudaraju s rezultatima dobivenim proračunom. Ovom analizom je osigurano da neće doći do plastične deformacije materijala.



Slika 5.14 Analiza pomaka epruvete opterećene na savijanje i učvršćene prema slici 5.12 – materijal: bakar (AISI C14200, Hard) [8]

Na slici 5.14 prikazana je analiza pomaka ispitne epruvete prilikom opterećenja na savijanje i učvršćenje prema slici 5.12 u programu Catia. Na nju djeluje koncentrirana sila od 60 N po samom kraju epruvete. Maksimalni progib se javlja na samom kraju duljine ispitne epruvete i iznosi 23,4 mm. Maksimalno naprežanje epruvete iznosi 234,5 MPa što je manje od granice plastičnosti materijala koja iznosi 320 MPa. Faktor sigurnosti iznosi $S = 1,36$. Ovom analizom je potvrđeno da neće doći do pojave plastične deformacije materijala. Rezultati provedene analize progiba se poklapaju s rezultatima dobivenim proračunom



Slika 5.15 Analiza pomaka epruvete opterećene na savijanje i učvršćene prema slici 5.12 – materijal: čelik (AISI 1015) [8]

Na slici 5.15 prikazana je analiza pomaka ispitne epruvete prilikom opterećenja na savijanje i učvršćenje prema slici 5.12 u programu Catia. Materijal ispitne epruvete je čelik, utvrđeno je da progib doseže maksimalan iznos na kraju epruvete na istom mjestu gdje i djeluje sila od 60 N. Tijekom analize u programu Catia dobiveni su rezultati maksimalnog naprežanja koja iznose 229,7 MPa što je znatno manje od 325 MPa koliko je granica plastične deformacije za čelik. Faktor sigurnosti iznosi $S = 1,42$ Analizom je utvrđeno da se rezultati progiba podudaraju

s rezultatima dobivenim proračunom te da neće doći do plastične deformacije prilikom ispitivanja.

Krutost:

$$S = \frac{F}{\delta} \quad (5.12)$$

Tablica 5.8 Krutost grede za različite materijale opterećene prema slici 5.12

Materijal	Aluminij (ANSI 6061)	Bakar (AISI C14200, Hard)	Čelik (AISI 1015)
Krutost, N/mm	1,6	2,71	4,65

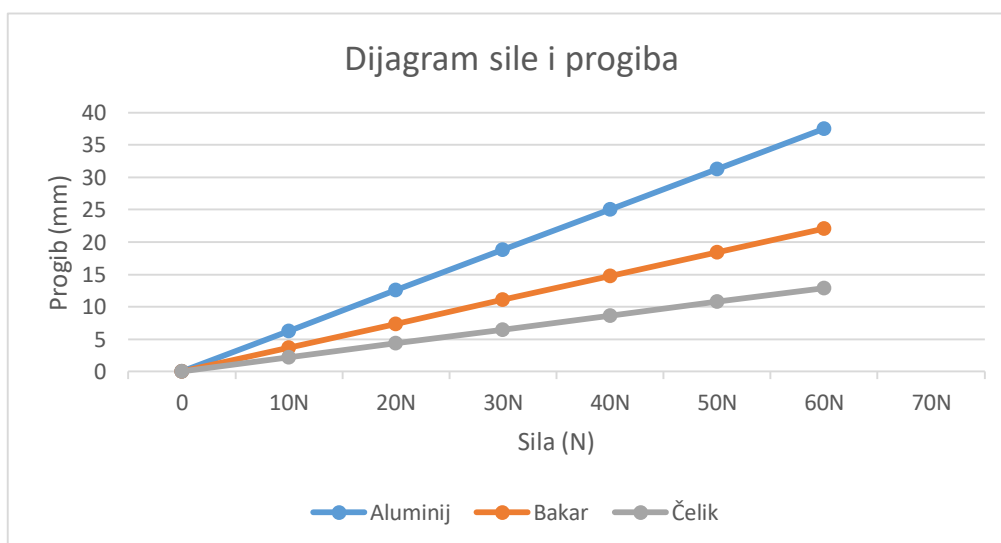
- Proračun maksimalnih naprezanja za materijale opterećene prema slici 5.7

$$\sigma = \frac{F \cdot L}{W_y} = 216 \text{ MPa}$$

Prilikom analize pomaka epruvete koja je opterećena na savijanje i učvršćena prema slici 5.7 u programu Catia učitani su iznosi maksimalnih naprezanja za svaki materijal zasebno.

Tablica 5.9 Maksimalna naprezanja (Catia analiza), granica plastičnosti te faktor sigurnosti za različite materijale opterećene i učvršćene prema slici 5.12

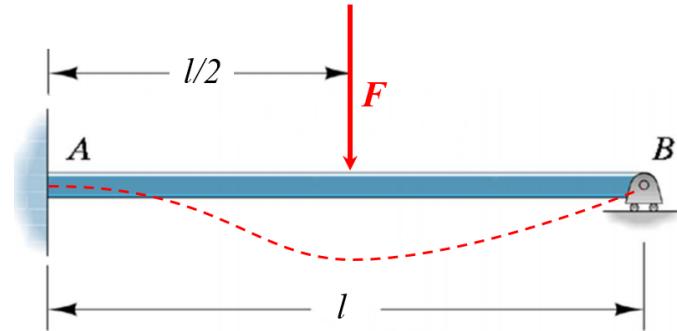
Materijal	Aluminij (ANSI 6061)	Bakar (AISI C14200, Hard)	Čelik (AISI 1015)
Maksimalna naprezanja, MPa	237	234,5	229,7
Granica tečenja, MPa	285	320	325
Faktor sigurnosti	1,20	1,36	1,42



Slika 5.16 Dijagram sile i progiba ispitne epruvete za različite materijale opterećene prema slici 5.12

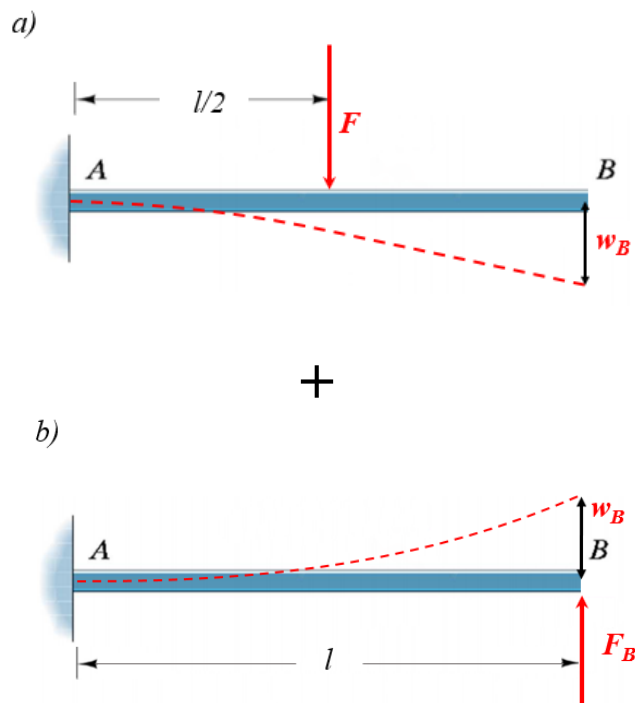
Određivanje maksimalnog progiba za slučaj opterećenja prema slici 5.17

Obzirom da za statički neodređen slučaj prikazan na slici 5.17 nisu pronađeni gotovi izrazi za maksimalni progib isti je određen proračunom.



Slika 5.17 Slika opterećene ispitne epruvete na savijanje - Varijanta 4

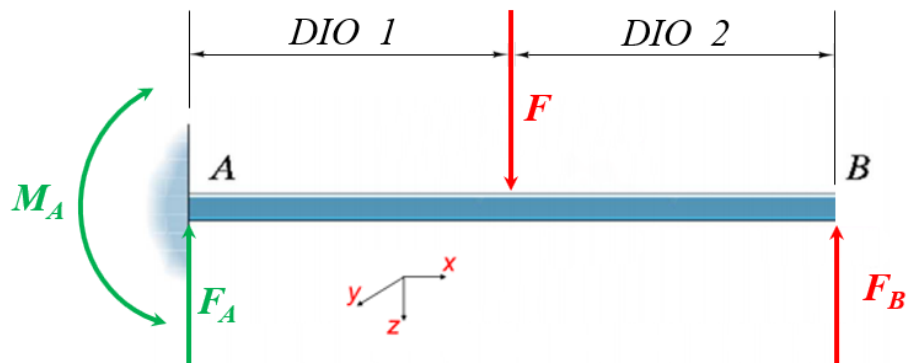
Da bi se odredila sila u točki B korišten je uvjet deformacije, tj. progib u toj točki jednak je nuli. Za određivanje reakcije u osloncu B je korištena metoda superpozicije. Prvo je napravljen proračun nagiba i progiba duž cijele grede uslijed sile F (slika 5.18 a). Potom je oslonac B zamijenjen silom F_B . Zatim je izvršeno određivanje nagiba i progiba uslijed sile F_B (slika 5.18 b). Konačno, prema uvjetu deformacije, suma progiba u točki B uslijed djelovanja sile F i progiba uslijed djelovanja sile F_B mora biti jednaka nuli.



Slika 5.18 Rastavljanje statički neodređenog problema prema slici 5.17 - metoda superpozicije

ODREĐIVANJE REAKCIJE U OSLONCU B METODOM SUPERPOZICIJE

Prema slici 5.19 greda je podijeljena na dva dijela.



Slika 5.19 Greda podijeljena na dva dijela

a) PROGIB I NAGIB USLIJED SILE F

U nastavku su korištena gotova rješenja za savijanje konzolno učvršćene grede uslijed vanjske sile prema literaturi [1]

$$w_I\left(\frac{l}{2}\right) = \frac{F \cdot \left(\frac{l}{2}\right)^3}{3 \cdot E \cdot I} = \frac{F \cdot l^3}{24 \cdot E \cdot I} \quad (5.13)$$

$$\varphi_I\left(\frac{l}{2}\right) = \frac{F \cdot \left(\frac{l}{2}\right)^2}{2 \cdot E \cdot I} = \frac{F \cdot l^2}{8 \cdot E \cdot I} \quad (5.14)$$

$$w_I(l) = w_I\left(\frac{l}{2}\right) + \varphi_I\left(\frac{l}{2}\right) \cdot \frac{l}{2} = \frac{F \cdot l^3}{24 \cdot E \cdot I} + \frac{F \cdot l^2}{8 \cdot E \cdot I} \cdot \frac{l}{2} = \frac{5}{48} \cdot \frac{F \cdot l^3}{E \cdot I} \quad (5.15)$$

b) PROGIB USLIJED SILE F_B

$$w_{II}(l) = \frac{F_B \cdot l^3}{3 \cdot E \cdot I} \quad (5.16)$$

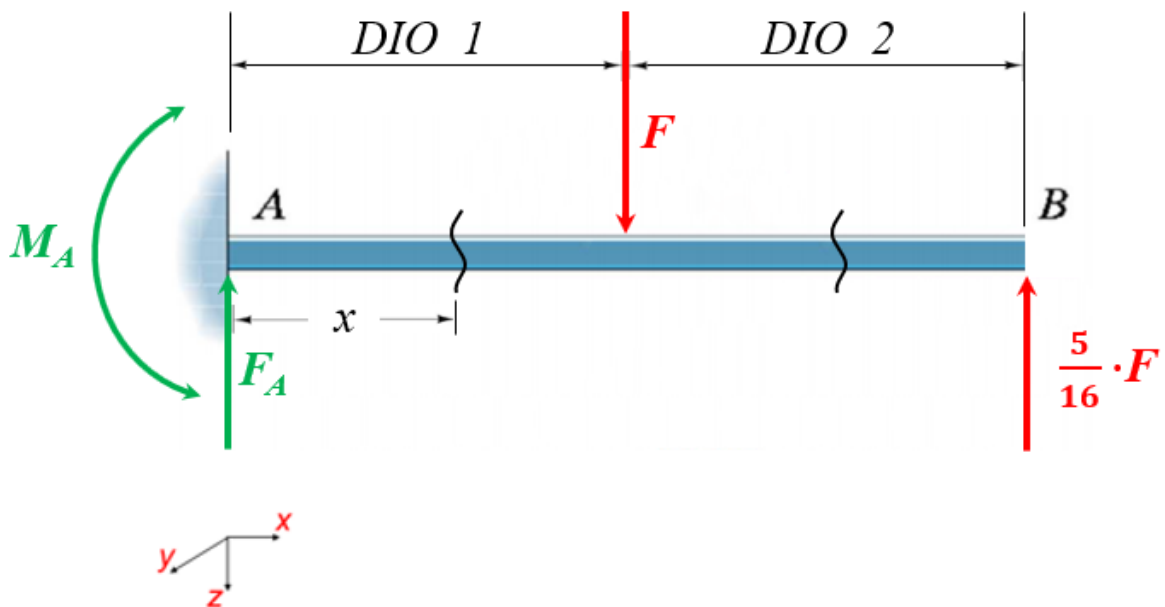
PRIMJENA UVJETA DEFORMACIJE

Izjednačavanjem izraza 5.14 i 5.13 određuje se reakcija u osloncu B:

$$w_I(l) + w_{II}(l) = 0 \rightarrow \frac{5}{48} \cdot \frac{F \cdot l^3}{E \cdot I} = \frac{F_B \cdot l^3}{3 \cdot E \cdot I} \quad (5.17)$$

$$F_B = \frac{5}{16} \cdot F$$

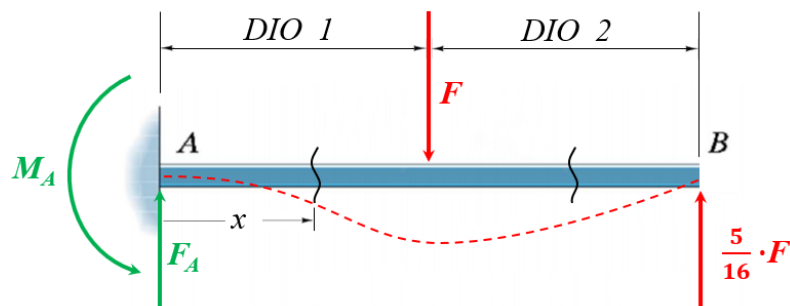
Metodom presjeka određena je raspodjela momenta savijanje duž grede. Greda je podijeljena u dva dijela.



Slika 5.20 Epruveta opterećena i pričvršćena po slici 5.17 podijeljena u 2 dijela

Uvjeti ravnoteže:

Korištena su dva uvjeta ravnoteže prema slici 5.20.



Slika 5.21 Greda kod koje je oslonac B zamijenjen odgovarajućom reakcijom

$$\Sigma F_z = 0 \rightarrow F_A = \frac{11}{16} \cdot F \quad (5.18)$$

$$\Sigma M_A = 0 \rightarrow M_A - F \cdot \frac{l}{2} + \frac{5}{16} \cdot F \cdot l = 0 \rightarrow M_A = \frac{3}{16} \cdot F \cdot l \quad (5.19)$$

DIO 1 – promjena momenta savijanja

$$0 \leq x \leq \frac{l}{2}$$

$$M_Y = M_A - F_A \cdot x \rightarrow M_Y = \frac{F}{16} \cdot (3 \cdot l - 11 \cdot x) \quad (5.20)$$

DIO 2 – promjena momenta savijanja

$$\frac{l}{2} \leq x \leq l$$

$$M_Y(x) = M_A - F_A \cdot x + F \cdot \left(x - \frac{l}{2}\right) = \frac{3}{16} F \cdot l - \frac{11}{16} F \cdot x + F \cdot x - \frac{F}{2} \cdot l \quad (5.21)$$

$$M_Y(x) = \frac{F}{16} (5x - 5l) \quad (5.22)$$

$$M_Y(l) = 0$$

Određivanje maksimalnog progiba

Jednadžba elastične linije za dio 1 grede:

$$\frac{d^2 w}{dx^2} = \frac{M_y}{E \cdot I} = \frac{F}{16 \cdot E \cdot I} \cdot (3l - 11x) \quad / \int$$

$$\frac{dw}{dx} = \varphi_I(x) = \frac{F}{16 \cdot E \cdot I} \left(3lx - 11 \frac{x^2}{2} \right) + C_1 \quad / \int$$

$$w_I(x) = \frac{F}{16 \cdot E \cdot I} \left(3l \cdot \frac{x^2}{2} - 11 \cdot \frac{x^3}{2 \cdot 3} \right) + C_1 x + C_2$$

RUBNI UVJETI

Nagib i progib na lokaciji grede $x = 0$ su jednaki nuli:

$$x = 0 \rightarrow \varphi(0) = 0 \text{ i } w(0) = 0 \rightarrow C_1 = 0, C_2 = 0$$

$$\begin{aligned}\varphi_I(x) &= \frac{F}{16 \cdot E \cdot I} \cdot \left(3lx - \frac{11}{2}x^2 \right) \\ w_I(x) &= \frac{F}{16 \cdot E \cdot I} \cdot \left(\frac{3}{2}lx^2 - \frac{11}{6}x^3 \right)\end{aligned}\tag{5.26}$$

$$\begin{aligned}\varphi_I\left(\frac{l}{2}\right) &= \frac{F}{16 \cdot E \cdot I} \cdot \left(\frac{3}{2}l^2 - \frac{11}{8}l^2 \right) = \frac{F \cdot l^2}{128 \cdot E \cdot I} \\ w_I\left(\frac{l}{2}\right) &= \frac{7 \cdot F \cdot l^3}{768 \cdot E \cdot I}\end{aligned}\tag{5.27}$$

Jednadžba elastične linije za dio 2 grede:

$$\frac{d^2w}{dx^2} = \frac{M_y}{E \cdot I} = \frac{F}{16 \cdot E \cdot I} (5x - 5l) \quad // \int$$

$$\frac{dw}{dx} = \varphi_{II}(x) = \frac{F}{16 \cdot E \cdot I} \left(5 \cdot \frac{x^2}{2} - 5 \cdot l \cdot x \right) + C_1 \quad // \int$$

$$w_{II}(x) = \frac{F}{16 \cdot E \cdot I} \left(5 \cdot \frac{x^3}{2 \cdot 3} - 5 \cdot l \cdot \frac{x^2}{2} \right) + C_1 x + C_2$$

RUBNI UVJETI:

Kut nagiba za prvi i drugi dio grede na lokaciji $x = \frac{l}{2}$ je jednak:

$$x = \frac{l}{2} \rightarrow \varphi_{II}\left(\frac{l}{2}\right) = \varphi_I\left(\frac{l}{2}\right)$$

$$\begin{aligned}\frac{F}{16 \cdot E \cdot I} \cdot \left(\frac{5}{8} \cdot l^2 - \frac{5}{2} l^3 \right) + C_1 &= \frac{F \cdot l^2}{128 \cdot E \cdot I} \\ C_1 &= \frac{F \cdot l^2}{E \cdot I} \cdot \left(\frac{1}{128} + \frac{15}{128} \right) = \frac{F \cdot l^2}{8 \cdot E \cdot I}\end{aligned}\tag{5.23}$$

$$C_2 = -\frac{F}{16 \cdot E \cdot I} \cdot \left(\frac{5}{6} l^3 + \frac{5}{2} l^3 \right) - \frac{F \cdot l^3}{8 \cdot E \cdot I} \quad (5.24)$$

$$C_2 = -\frac{F \cdot l^3}{48 \cdot E \cdot I}$$

JEDNADŽBE PROMJENE NAGIBA I PROGIBA ZA DIO 2

$$\varphi_{II}(x) = \frac{F}{16 \cdot E \cdot I} \cdot \left(\frac{5}{2} x^2 - 5 \cdot l \cdot x \right) + \frac{F \cdot l^2}{8 \cdot E \cdot I} \quad (5.25)$$

$$w_{II}(x) = \frac{F}{16 \cdot E \cdot I} \left(\frac{5}{6} x^3 - \frac{5}{2} l x^2 \right) + \frac{F \cdot l^2}{8 \cdot E \cdot I} \cdot x - \frac{F \cdot l^3}{48 \cdot E \cdot I}$$

Maksimalni progib i pozicija maksimalnog progiba grede

Mjesto maksimalnog progiba odgovara nagibu grede $\varphi = 0$. Pretpostavka je da je maksimalni progib u 2. dijelu grede:

$$\begin{aligned} \varphi_{II}(x) &= \frac{F}{16 \cdot E \cdot I} \cdot \left(\frac{5}{2} x^2 - 5 \cdot l \cdot x \right) + \frac{F \cdot l^2}{8 \cdot E \cdot I} \\ 5x^2 - 10lx + 4l^2 &= 0 \\ x_{1,2} &= \frac{10l \pm \sqrt{100l^2 - 4 \cdot 4 \cdot 5l^2}}{2 \cdot 5} \end{aligned} \quad (5.28)$$

$$x_1 = 1,448l$$

$$x_2 = 0,552l$$

Izlazi iz područja grede - nije rješenje!

Rješenje kvadratne jednadžbe!

Maksimalni progib grede

$$w_{max} = \frac{F}{16 \cdot E \cdot I} \left[\frac{5}{6} (0,552l)^3 - \frac{5}{2} l (0,552l)^2 \right] + \frac{F \cdot l^2}{8 \cdot E \cdot I} \cdot (0,552l) - \frac{F \cdot l^3}{48 \cdot E \cdot I}$$

$$w_{max} = 0,009317 \frac{F \cdot l^3}{E \cdot I} \quad (5.29)$$

Uvrštavanjem vrijednosti momenta inercije presjeka, Youngovog modula elastičnosti, sile i duljine grede određuje se pozicija i veličina maksimalnog progiba:

$$I = \frac{0,02 \cdot 0,005^3}{12} = 2,08333 \cdot 10^{-4} m^4$$

$$E = 69 GPa \quad (5.30)$$

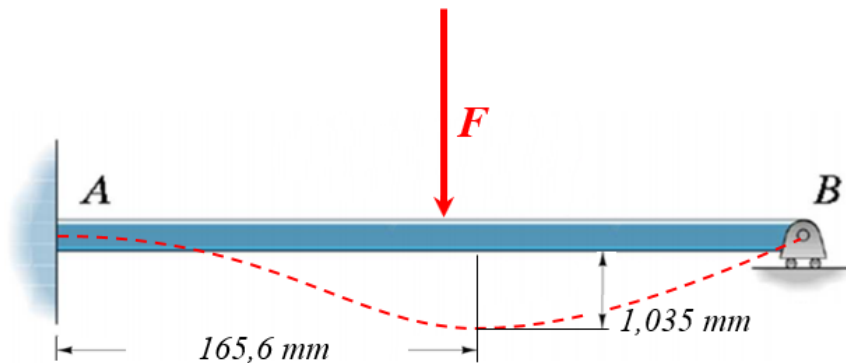
$$F = 60 N$$

MAKSIMALNI PROGIB ZA UZORAK IZ ALUMINIJA:

$$x_{max} = 165.6 \text{ mm}$$

$$w_{max} = 0,009317 \cdot \frac{60 \cdot 0,3^3}{69 \cdot 10^9 \cdot 2,08333 \cdot 10^{-4}} \quad (5.31)$$

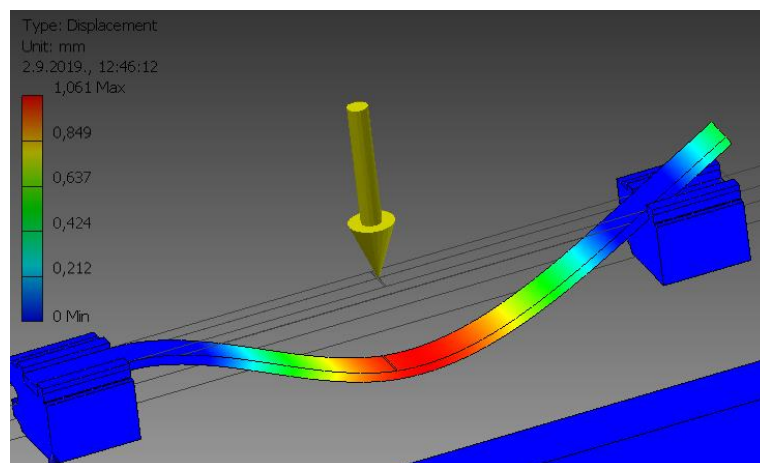
$$w_{max} = 1,035 \text{ mm}$$



Slika 5.22 Greda s pozicijom i iznosom maksimalnog progiba za materijal aluminij (ANSI 6061)

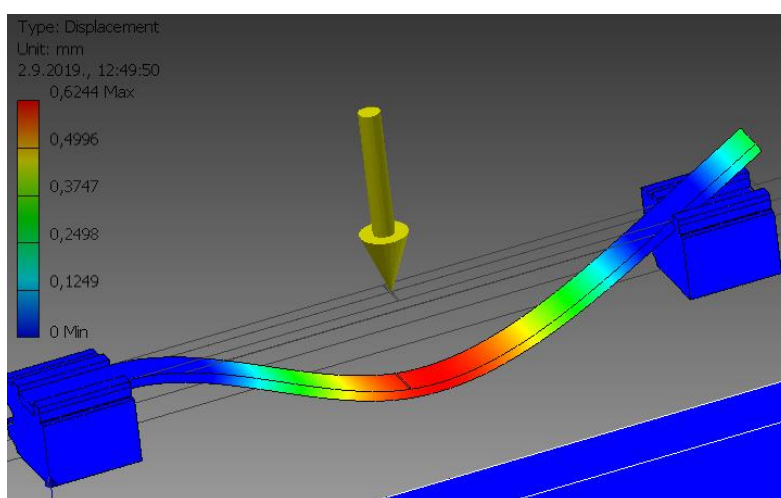
Tablica 5.10 Youngov modul elastičnosti i progib grede za različite materijale opterećene prema slici 5.17

Materijal	Aluminij (ANSI 6061)	Bakar (ANSI C14200, Hard)	Čelik (ANSI 1015)
Youngov modul, GPa	69	117	200
Progib, mm	1,035	0,619	0,362



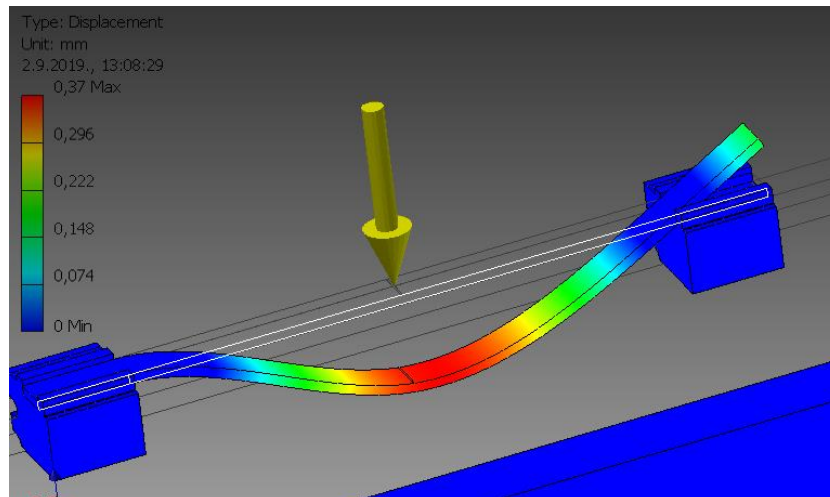
Slika 5.23 Analiza pomaka epruvete opterećene na savijanje i učvršćene prema slici 5.17 – materijal: aluminij (ANSI 6061) [9]

Na slici 5.23 prikazana je analiza pomaka ispitne epruvete prilikom opterećenja na savijanje i učvršćenje prema slici 5.17 u programu Inventor. Materijal ispitne epruvete je aluminij ANSI 6061. Sila od 60 N djeluje po sredini ispitne epruvete gdje je i najveći progib od 1,06 mm. Za ovaj slučaj u programu Inventor u analizi je prikazano da maksimalno naprezanje iznosi 46,72 MPa što je znatno manje od granice tečenja ovog materijala koja iznosi 285 MPa. Omjer granice plastičnosti i maksimalnog naprezanja čini faktor sigurnosti $S = 6,1$, utvrđeno je da se rezultati progiba podudaraju s rezultatima dobivenim proračunom. Ovom analizom je osigurano da neće doći do plastične deformacije materijala.



Slika 5.24 Analiza pomaka epruvete opterećene na savijanje i učvršćene prema slici 5.17 – materijal :bakar (AISI C14200, Hard) [9]

Na slici 5.24 prikazani su rezultati analize pomaka epruvete iz bakra koja je opterećena na savijanje i učvršćena prema slici 5.17. Na nju djeluje koncentrirana sila od 60 N po sredini epruvete. Maksimalni progib se javlja u samom središtu duljine i iznosi 0.62 mm. Maksimalno naprezanje epruvete iznosi 41,01 MPa što je manje od granice tečenja materijala koja iznosi 320 MPa. Faktor sigurnosti iznosi $S = 7,80$. Ovom analizom je potvrđeno da neće doći do pojave plastične deformacije materijala. Rezultati analize progiba se poklapaju s rezultatima dobivenim proračunom.



Slika 5.25 Analiza pomaka epruvete opterećene na savijanje i učvršćene prema slici 5.17 – materijal: čelik (AISI 1015) [9]

Na slici 5.25 prikazani su rezultati analize pomaka ispitne epruvete prilikom opterećenja na savijanje i učvršćenje prema slici 5.17 u programu Inventor. Materijal ispitne epruvete je čelik AISI 1015, utvrđeno je da progib doseže maksimalan iznos na sredini epruvete na istom mjestu gdje i djeluje sila od 60 N. Tijekom analize u programu Inventor dobiveni su rezultati maksimalnog naprezanja koja iznose 39,10 MPa što je znatno manje od 325 MPa koliko je granica tečenja za čelik. Faktor sigurnosti iznosi $S = 8,30$. Analizom je utvrđeno da se rezultati progiba podudaraju s rezultatima dobivenim proračunom te da neće doći do plastične deformacije prilikom ispitivanja.

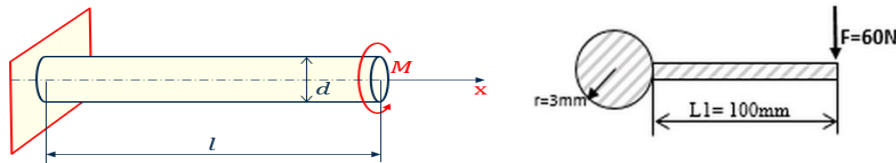
Prilikom analize pomaka epruvete koja je opterećena na savijanje i učvršćena prema slici 5.12 u programu Inventor učitani su iznosi maksimalnih opterećenja za svaki materijal zasebno.

Tablica 5.11 Maksimalna naprezanja (Inventor analiza), granica plastičnosti te faktor sigurnosti za različite materijale opterećene i učvršćene prema slici 5.17

Materijal	Aluminij (ANSI 6061)	Bakar (AISI C14200, Hard)	Čelik (AISI 1015)
Maksimalna naprezanja, MPa	46,72	41,01	39,10
Granica plastične deformacije, MPa	285	320	325
Faktor sigurnosti	6,10	7,80	8,30

5.1.2. Uvijanje

Epruveta kružnog presjeka učvršćena je s jedne strane epruvete te opterećena s druge strane koja je slobodna. Moment uvijanja se postiže pomoću utega različite mase na kraku duljine 100 mm. Najteži korišteni uteg ima masu 6 kg. Odabrane epruvete imaju promjer 6 mm i duljinu 200 mm.



Slika 5.26 Ispitna epruveta opterećena na uvijanje

- Površina presjeka

$$A = \pi \cdot r^2 \quad (5.32)$$

$$A = \pi \cdot 3^2 = 28,27 \text{ mm}^2$$

- Polarni moment inercije okruglog presjeka

$$I_p = \frac{\pi}{2} \cdot r^4 \quad (5.33)$$

$$I_p = \frac{\pi}{2} \cdot (3)^4 = 127,33 \text{ mm}^4$$

- Polarni moment otpora okruglog presjeka

$$W_p = \frac{\pi}{2} \cdot r^3 \quad (5.34)$$

$$W_p = \frac{\pi}{2} \cdot 3^3 = 42,40 \text{ mm}^3$$

- Moment uvijanja

$$M_{t,x} = F \cdot L_1 \quad (5.35)$$

$$M_{t,x} = 60 \cdot 100 = 6000 \text{ Nmm}$$

- Modul smicanja materijala

$$G = \frac{E}{2 \cdot (1 + \nu)} \quad (5.36)$$

Poissonov koeficijent - ν

Youngov modul elastičnosti – E

Tablica 5.12 Youngov modul elastičnosti, Poissonov koeficijent i modul smicanja za različite materijale vratila

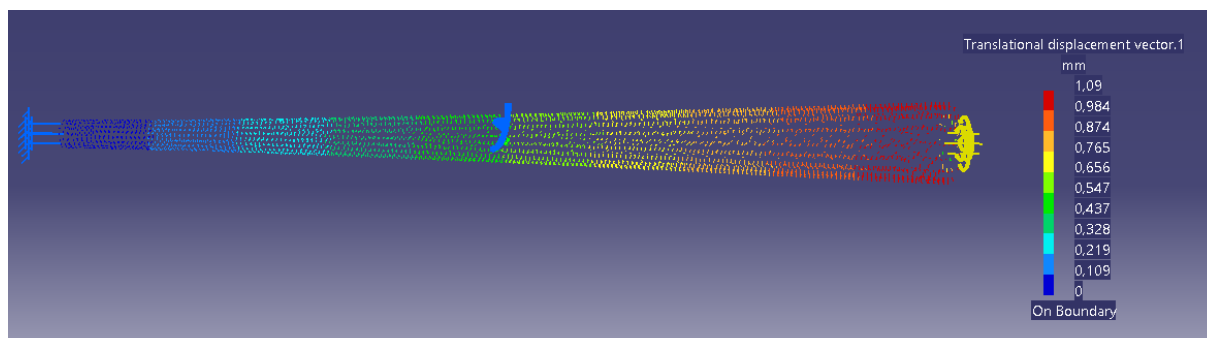
Materijal	Aluminij (ANSI 6061)	Bakar (ANSI C14200, Hard)	Čelik (ANSI 1015)
Youngov modul, GPa	69	117	200
Poissonov koef.	0,33	0,33	0,28
Modul smicanja, GPa	25,9	43,9	78,1

- Kut uvijanja (vrijedi samo za elastična naprezanja)

$$\theta = \frac{L \cdot M_t}{G \cdot I_p} \quad (5.37)$$

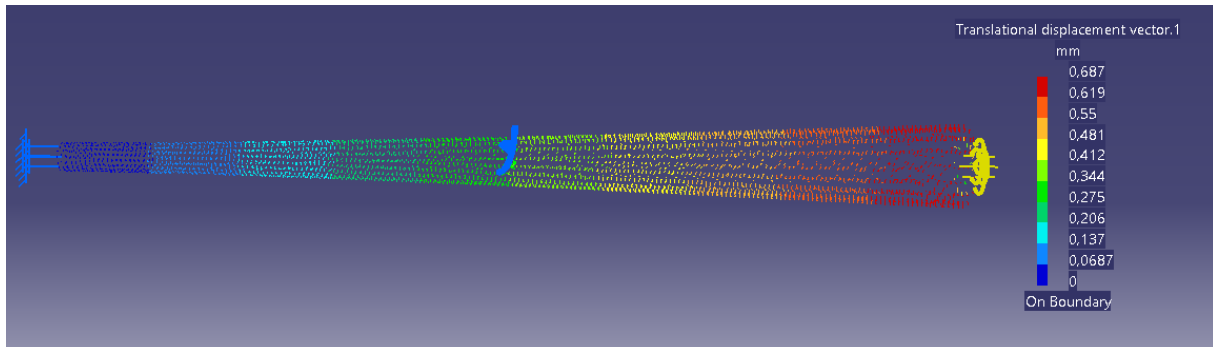
Tablica 5.13 Kut uvijanja i pomak na kraju vratila (mjesto djelovanja koncentriranog momenta) za različite materijale vratila

Materijal	Aluminij (ANSI 6061)	Bakar (ANSI C14200, Hard)	Čelik (ANSI 1015)
rad	0,3638	0,2244	0,1206
Pomak, mm	1,09	0,672	0,361
Kut uvijanja, °	20,80	12,30	6,91



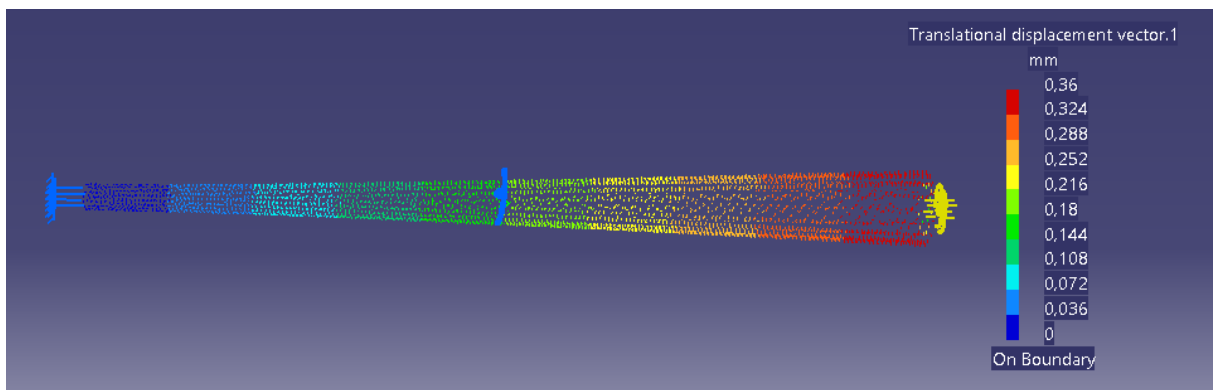
Slika 5.27 Analiza pomaka epruvete opterećene na uvijanje i učvršćene prema slici 5.26 – materijal: aluminij (ANSI 6061) [8]

Na slici 5.18 prikazana je analiza pomaka ispitne epruvete prilikom opterećenja na uvijanje i učvršćenje prema slici 5.26 u programu Catia. Materijal ispitne epruvete je aluminij, utvrdili smo da se rezultati pomaka podudaraju s rezultatima dobivenim proračunom.



Slika 5.28 Analiza pomaka epruvete opterećene na uvijanje i učvršćene prema slici 5.26 – materijal: bakar (AISI C14200, Hard) [8]

Na slici 5.28 prikazana je analiza pomaka ispitne epruvete prilikom opterećenja na uvijanje i učvršćenje prema slici 5.26 u programu Catia. Materijal ispitne epruvete je bakar, utvrdili smo da se rezultati pomaka podudaraju s rezultatima dobivenim proračunom.



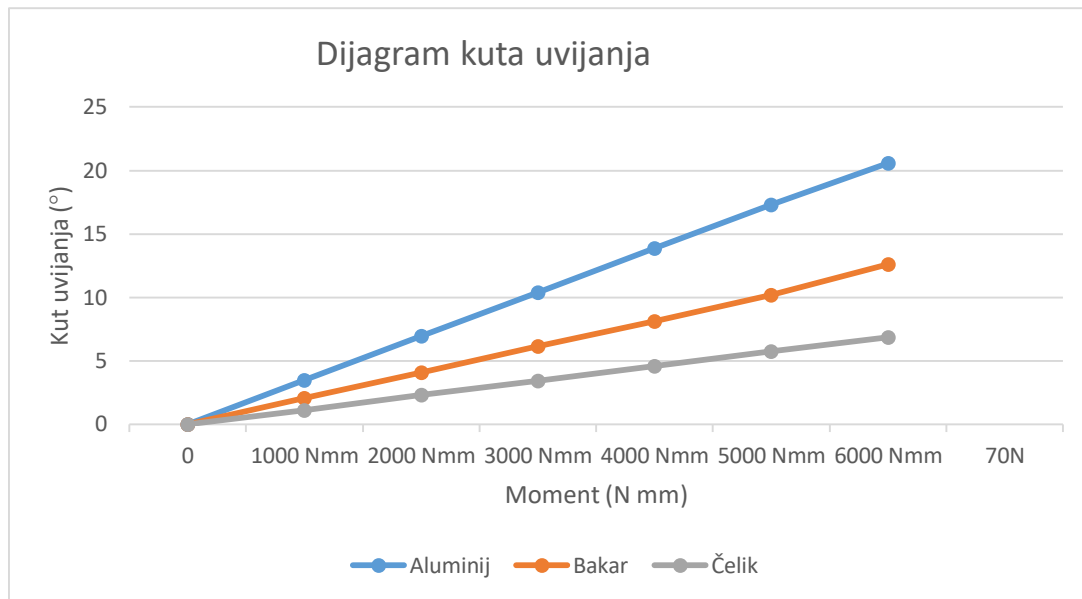
Slika 5.29 Analiza pomaka epruvete opterećene na uvijanje i učvršćene prema slici 5.26 – materijal: čelik (AISI 1015) [8]

Na slici 5.29 prikazana je analiza pomaka ispitne epruvete prilikom opterećenja na uvijanje i učvršćenje prema slici 5.26 u programu Catia. Materijal ispitne epruvete je čelik, utvrdili smo da se rezultati pomaka podudaraju s rezultatima dobivenim proračunom.

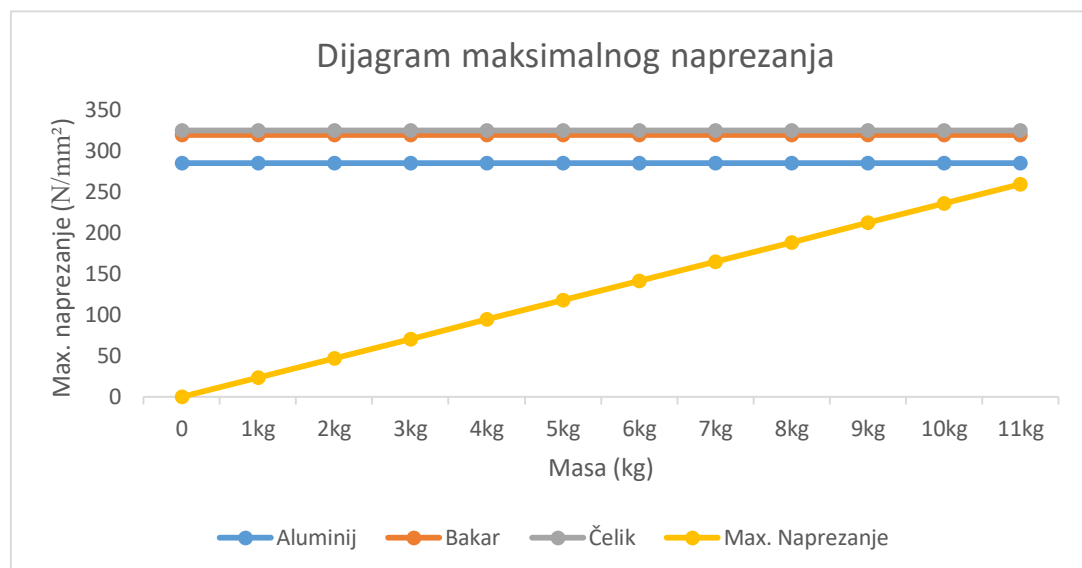
- Maksimalno posmično naprezanje

$$\tau_{max} = \frac{M_{t,max}}{W_p} \quad (5.38)$$

$$\tau_{max} = \frac{6000}{42,40} = 141,5 \frac{N}{mm^2}$$



Slika 5.30 Kutovi uvijanja vratila za različite materijale i različita veličine opterećenja (koncentrirani moment na kraju vratila)



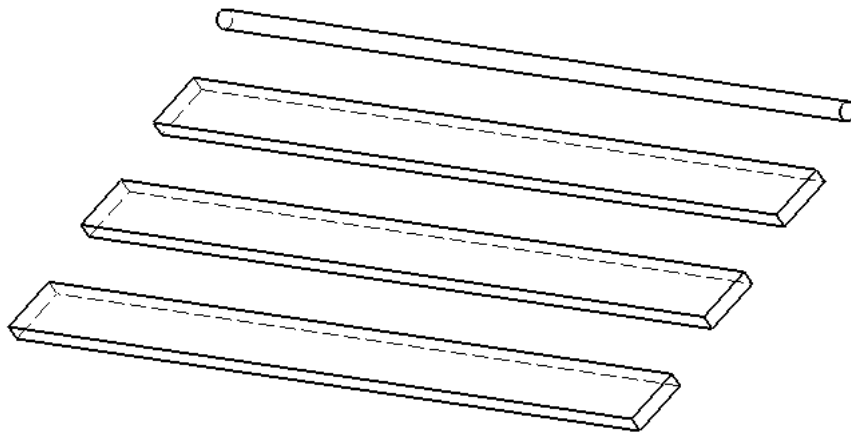
Slika 5.31 Maksimalna naprezanja pri djelovanju različite mase te granica plastičnosti za ispitane materijale

Kutovi uvijanja vratila i maksimalna naprezanja za različita opterećenja prikazani su u dijagramima 5.30 i 5.31.

DIMENZIONIRANJE UZORAKA - ZAKLJUČAK

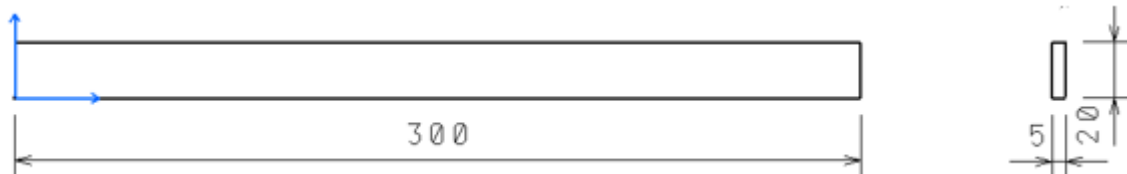
Na temelju prethodnih proračuna za korištene materijale određen je dizajn ispitnog uzorka (oblik i dimenzije). Uzorci opterećeni na savijanje su pravokutnog presjeka, a uzorci opterećeni na uvijanje punog kružnog presjeka. Za ispitivanje materijala na savijanje usvojene dimenzije pravokutnog presjeka su 20x5 mm, a za vratilo opterećeno na uvijanje usvojeni promjer je 6

mm. Usvojena duljina epruveta opterećenih na savijanje je 300 mm, a epruveta opterećenih na uvijanje je 200 mm.



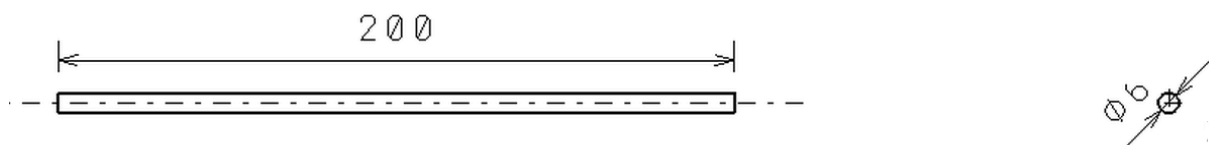
Slika 5.32 Ispitne epruvete [8]

- PRAVOKUTNOG PRESJEKA:
 - 300mm x 20mm x 5mm



Slika 5.33 Dimenzija ispitnih epruveta pravokutnog presjeka [8]

- OKRUGLOG PRESJEKA:
 - Promjera 6 mm x 200 mm



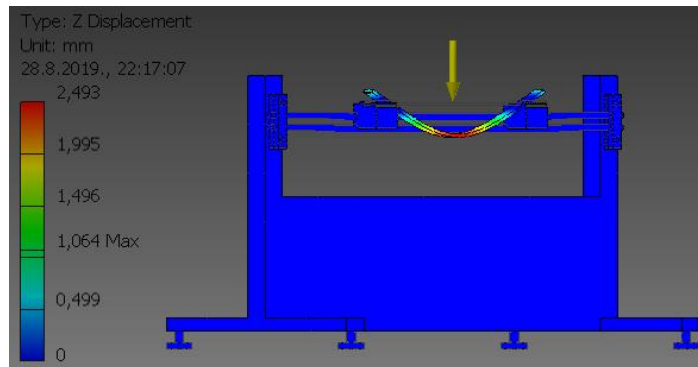
Slika 5.34 Dimenzije ispitnih epruveta kružnog presjeka [8]

5.2. Analiza pomaka epruvete i edukacijske naprave pod opterećenjem

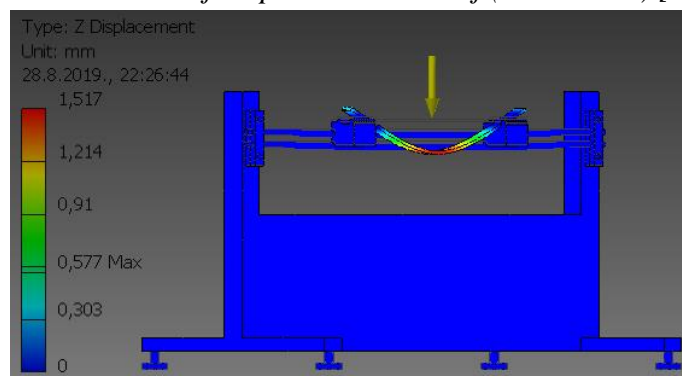
Izradom 3D modela edukacijske naprave za ispitivanje materijala na savijanje i uvijanje napravljena je analiza na pomake koji se pojavljuju na samoj napravi tijekom ispitivanja.

Izvršena je analiza pomaka na epruvete prilikom savijanja za sve tri varijante opterećenja i tri vrste materijala (aluminij, bakar, čelik).

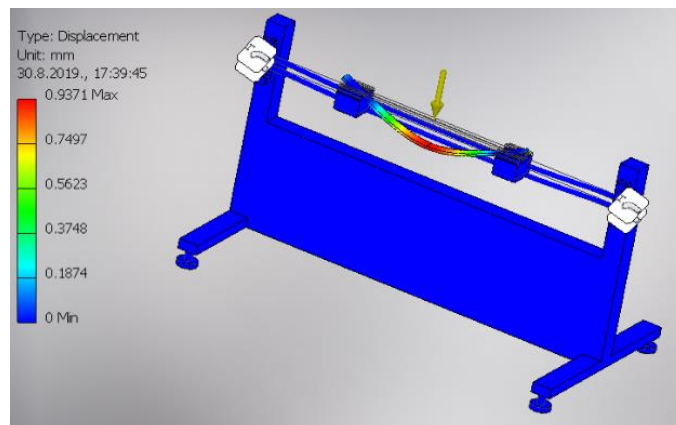
5.2.1. Analiza pomaka epruvete opterećene na savijanje i učvršćene prema slici 5.2



Slika 5.35 Analiza pomaka edukacijske naprave i epruvete opterećene i učvršćene prema slici 5.2 materijal epruvete: aluminij (ANSI 6061) [9]



Slika 5.36 Analiza pomaka edukacijske naprave i epruvete opterećene i učvršćene prema slici 5.2 materijal epruvete: bakar (AISI C14200, Hard) [9]



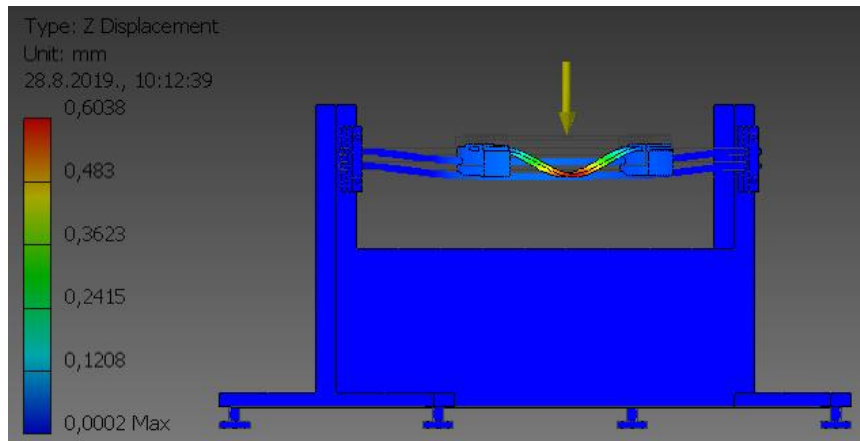
Slika 5.37 Analiza pomaka edukacijske naprave i epruvete opterećene i učvršćene prema slici 5.2 materijal epruvete: čelik (AISI 1015) [9]

Na temelju izvršene analize pomaka prilikom opterećenja na savijanje prema slici 5.2 za epruvete jednakih dimenzija, materijala te sila koje djeluju u programu Inventor utvrđeno je da se rezultati progiba ne podudaraju u potpunosti s rezultatima dobivenim proračunom, progib je

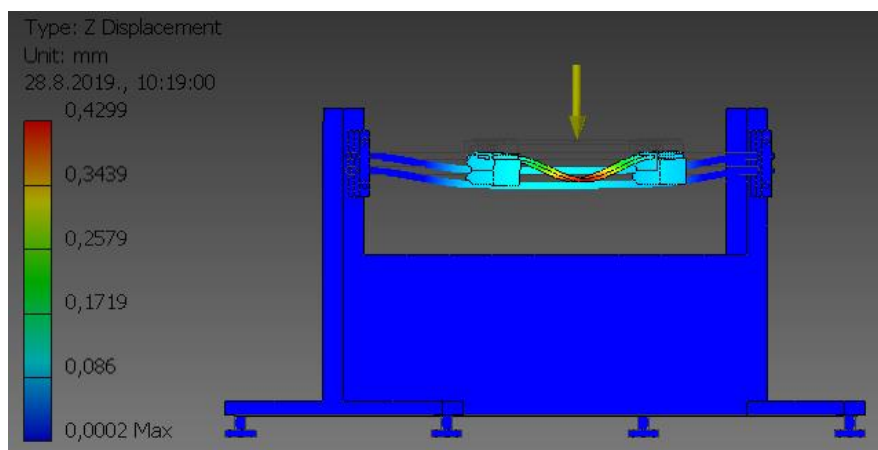
za određeni iznos veći. Razlog je što se dio opterećenja prenosi na vodilice edukacijske naprave pa je progib veći za iznos progiba samih vodilica. Za različite materijale prikazani su rezultati analize pomaka na slikama 5.35, 5.36 i 5.37.

5.2.2. Analiza pomaka epruvete opterećene na savijanje i učvršćene prema slici 5.7

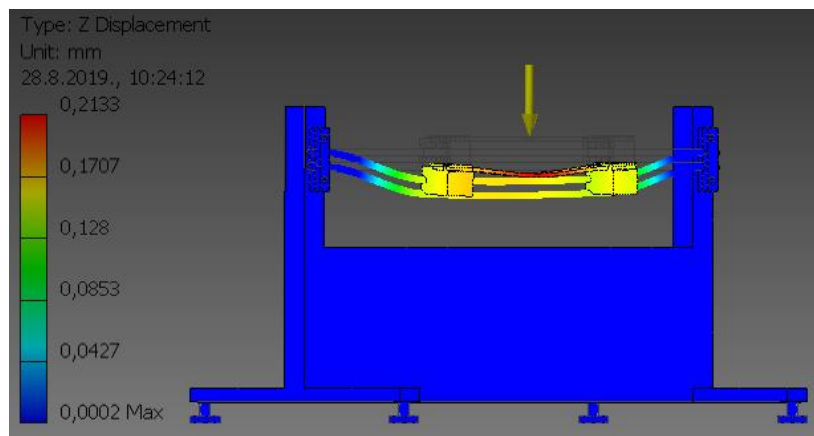
Ispitna epruveta uklještena na oba kraja, koncentrirana sila od 60 N djeluje po sredini epruvete.



Slika 5.38 Analiza pomaka edukacijske naprave i epruvete opterećene i učvršćene prema slici 5.7 materijal epruvete: aluminij (ANSI 6061) [9]



Slika 5.39 Analiza pomaka edukacijske naprave i epruvete opterećene i učvršćene prema slici 5.7 materijal epruvete: bakar (AISI C14200, Hard) [9]

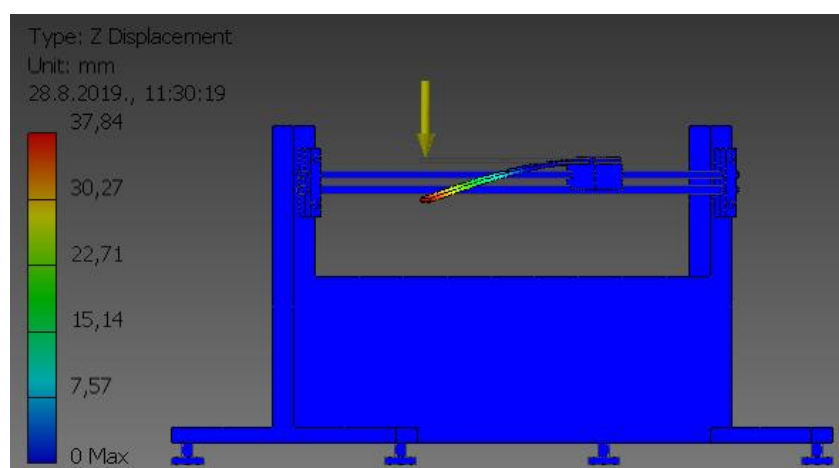


Slika 5.40 Analiza pomaka edukacijske naprave i epruvete opterećene i učvršćene prema slici 5.7 materijal epruvete: čelik (AISI 1015) [9]

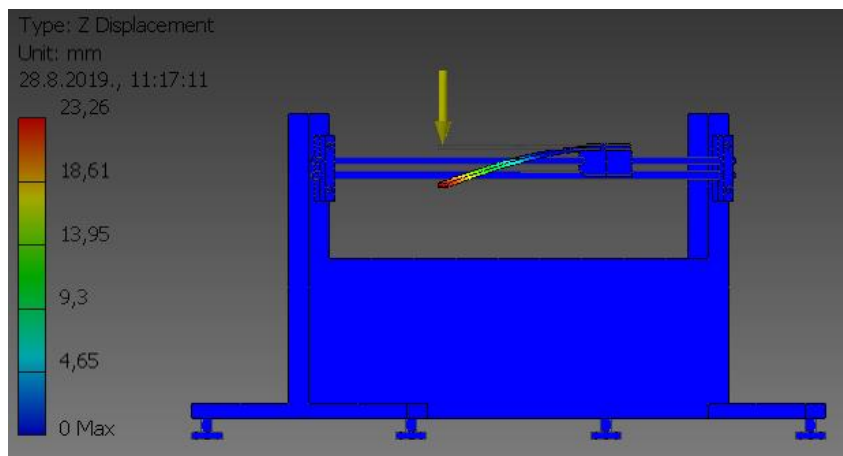
Na temelju izvršene analize pomaka prilikom opterećenja na savijanje prema slici 5.7 za epruvete jednakih dimenzija, materijala te sila koje djeluju u programu Inventor utvrđeno je da se rezultati progiba ne podudaraju u potpunosti s rezultatima dobivenim proračunom, progibi na cijeloj spravi su veći a razlog je što se dio opterećenja prenosi na vodilice edukacijske naprave pa se u njih također javlja progib. Ukupni progib same epruvete je uvećan za iznos progiba kliznih vodilica. Za različite materijale prikazani su rezultati analize pomaka na slikama 5.38, 5.39 i 5.40.

5.2.3. Analiza pomaka epruvete opterećene na savijanje i učvršćene prema slici 5.12

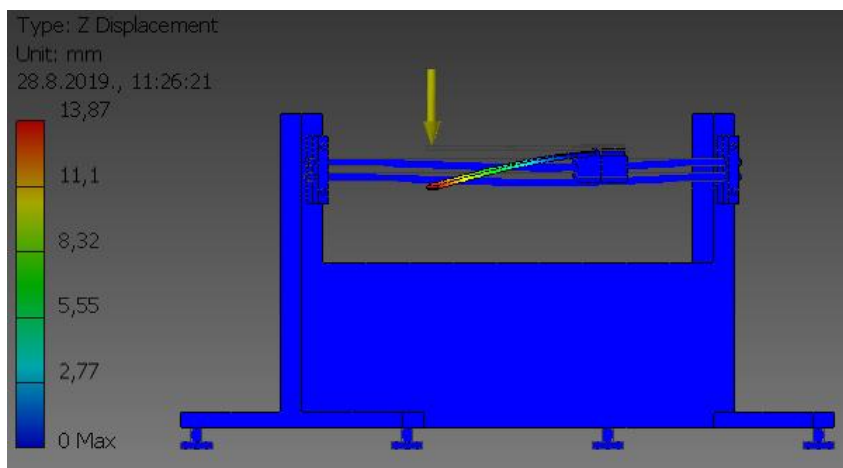
Ispitna epruveta je s desne strane ukliještena a s lijeve slobodna, koncentrirana sila od 60 N djeluje na slobodnom rubu epruvete.



Slika 5.41 Analiza pomaka edukacijske naprave i epruvete opterećene i učvršćene prema slici 5.12 materijal epruvete: aluminij (ANSI 6061) [9]



Slika 5.42 Analiza pomaka edukacijske naprave i epruvete opterećene i učvršćene prema slici 5.12 materijal epruvete: bakar (AISI C14200, Hard) [9]

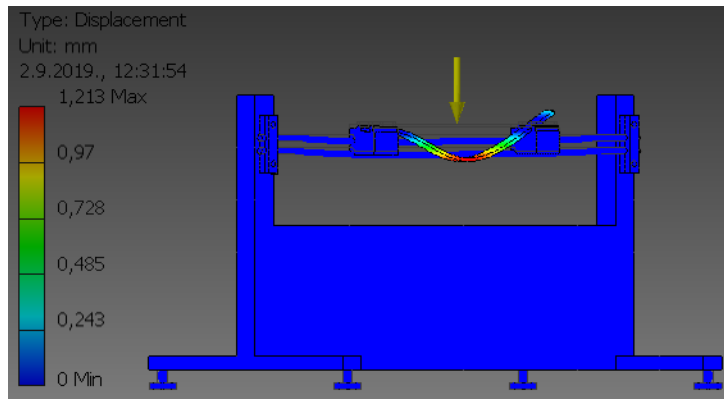


Slika 5.43 Analiza pomaka edukacijske naprave i epruvete opterećene i učvršćene prema slici 5.12 materijal epruvete: čelik (AISI 1015) [9]

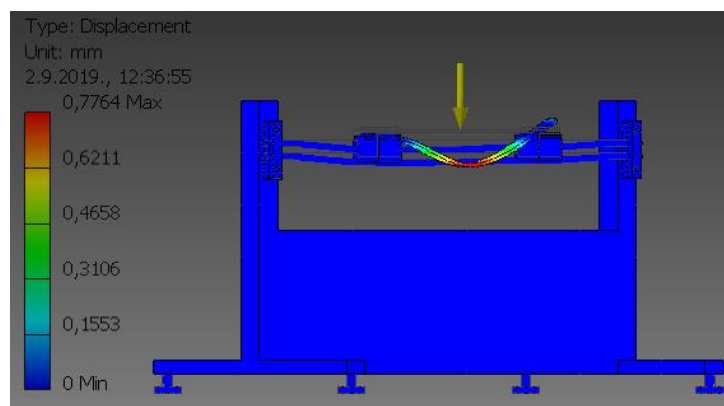
Na temelju izvršene analize pomaka prilikom opterećenja na savijanje prema slici 5.12 za epruvete jednakih dimenzija, materijala te sila koje djeluju u programu Inventor utvrđeno je da se rezultati progiba ne podudaraju u potpunosti s rezultatima dobivenim proračunom. Razlog je što se dio opterećenja prenosi na vodilice edukacijske naprave pa je progib veći uslijed progiba i zakretanja vodilice. Za različite materijale prikazani su rezultati analize pomaka na slikama 5.41, 5.42 i 5.43.

5.2.4. Analiza pomaka epruvete opterećene na savijanje i učvršćene prema slici 5.17

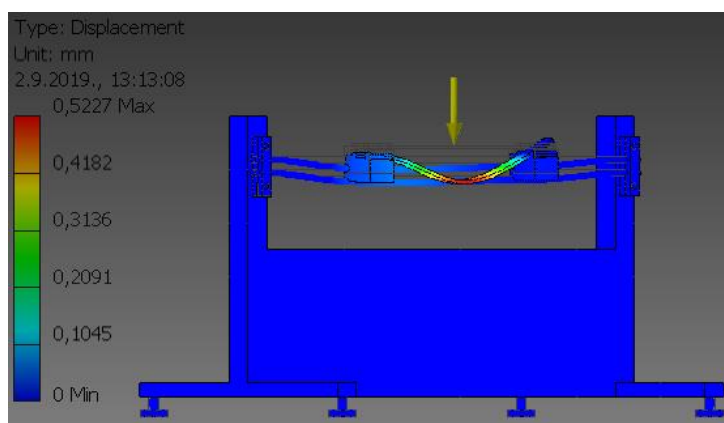
Ispitna epruveta je s lijeve strane ukliještena a s desne slobodno oslonjena, koncentrirana sila od 60 N djeluje po sredini ispitne epruvete.



Slika 5.44 Analiza pomaka edukacijske naprave i epruvete opterećene i učvršćene prema slici 5.17 materijal epruvete: aluminij (ANSI 6061) [9]



Slika 5.45 Analiza pomaka edukacijske naprave i epruvete opterećene i učvršćene prema slici 5.17 materijal epruvete: bakar (AISI C14200, Hard) [9]



Slika 5.46 Analiza pomaka edukacijske naprave i epruvete opterećene i učvršćene prema slici 5.17 materijal epruvete: čelik (AISI 1015) [9]

Na temelju izvršene analize pomaka prilikom opterećenja na savijanje prema slici 5.17 za epruvete jednakih dimenzija, materijala te sila koje djeluju u programu Inventor utvrđeno je da se rezultati progiba ne podudaraju u potpunosti s rezultatima dobivenim proračunom, razlog je što se dio opterećenja prenosi na vodilice edukacijske naprave pa je progib veći za iznos progiba vodilice. Utvrđeno je što je veća krutost materijala ispitne epruvete to je veći progib vodilica. Za različite materijale prikazani su rezultati analize pomaka na slikama 5.44, 5.45 i 5.46.

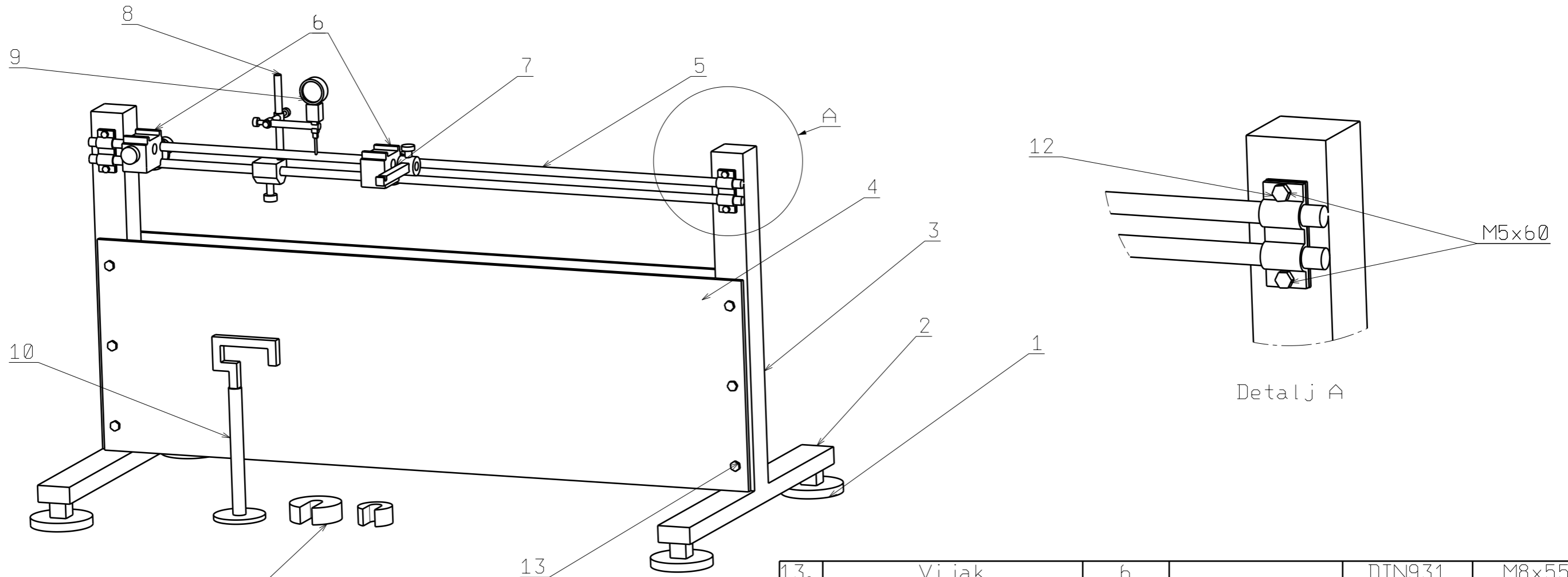
6. ZAKLJUČAK

U završnom radu metodičkim pristupom dobivene su dvije varijante edukacijske naprave. Prema kriteriju tehničkih i ekonomskih vredovanja odabrana je verzija koja bolje zadovoljava uvjete. Izvršen je proračun i dimenzioniranje epruvete za ispitivanje materijala na savijanje i uvijanje. Ispitna epruveta pravokutnog presjeka koja se ispituje na savijanje je dimenzija 300x20x5 mm, dok je ispitna epruveta kružnog presjeka određena za ispitivanja uvijanjem dimenzija $\varnothing 6 \times 200$ (mm). Definirana je sila maksimalne vrijednosti od 60 N za ispitivanje savijanja te maksimalni momenta od 6 Nm za ispitivanje uvijanja. Opterećenje se ostvaruje pomoću utega. Utvrđeno je, za svaki slučaj opterećenja i učvršćenja za odabrane dimenzije epruvete, da maksimalna naprezanja ne prelaze granicu plastičnosti materijala odnosno da će se ispitne epruvete nakon ispitivanja vratiti u prvobitni oblik. Maksimalni pomak ispitne epruvete prilikom savijanja iznosi 37 mm i to u slučaju ispitivanja na savijanje epruvete iz aluminija opterećene i učvršćene prema slici 5.12. U istom slučaju maksimalno naprezanje iznosi 246,5 MPa što daje za ovaj materijal minimalni faktor sigurnosti od 1,16. Prilikom uvijanja maksimalni pomak epruvete iz aluminija iznosi 1,09 mm za slučaj opterećenja i učvršćenja prema slici 5.26. U tom slučaju maksimalno naprezanje iznosi 141,5 MPa te faktor sigurnosti iznosi 2,04.

Prilikom mjerenja i analiziranja pomaka ispitne epruvete i naprave zabilježeni su veći pomaci od analize same epruvete. Odstupanja u veličinama pomaka se dešavaju jer dijelovi edukacijske naprave preuzimaju dio naprezanja na sebe te dolazi do njihove deformacije. Naročito su izražene deformacije dviju vodilica na kojima su učvršćeni nosači epruvete. Maksimalna razlika pomaka od 1.2 mm nastaje za slučaj konzolno učvršćene čelične epruvete. Do ovolike razlike dolazi kako zbog progiva vodilica na mjestu oslonca, tako i zbog kutnog zakretanja oslonca. Progib na napravi bi se mogao umanjiti korištenjem vodilica većeg promjera ili manje duljine. Naprava se može poboljšati ugradnjom senzora i kontrolera za digitalno očitavanje deformacije, naprezanja (tenzometrijske trake) i pomaka (senzor za zamjerenje pomaka), automatskim podešavanjem veličine opterećenja i sl.

7. LITERATURA

1. „METODIČKO KONSTRUIRANJE“ B. Križan, 2007
2. Gabrić I. , Šitić S.: Materijali 1, skripta, Sveučilišni odjel za stručne studije, Split, 2013.
3. Gabrić I. , Šitić S.: Materijali 2, skripta, Sveučilišni odjel za stručne studije, Split, 2015.
4. Michael F. Ashby: „Materials Selection in Mechanical Design – fourth edition“, Appendix B: Useful Solutions for Standard Problems, Published by Elsevier Ltd, 20113.
5. „Deflection of beams“ Ferdinand P. Beer, E. Russell Johnston, Jr. John T. Dewolf
6. Uvijanje i savijanje Materijala:
<https://www.ffri.hr/~mdundjer/Elementi%20strojeva%20I/02-CvrstocaMaterijala.pdf>
7. Dijagram napreznja: Nauka o čvrstoći – Bože Plazibat, Ado Matoković, Vladimir Vetma.pdf
8. Program Catia V5R20 – Student edition
9. Program Inventor AUTODESK INVENTOR 2015 – Student edition



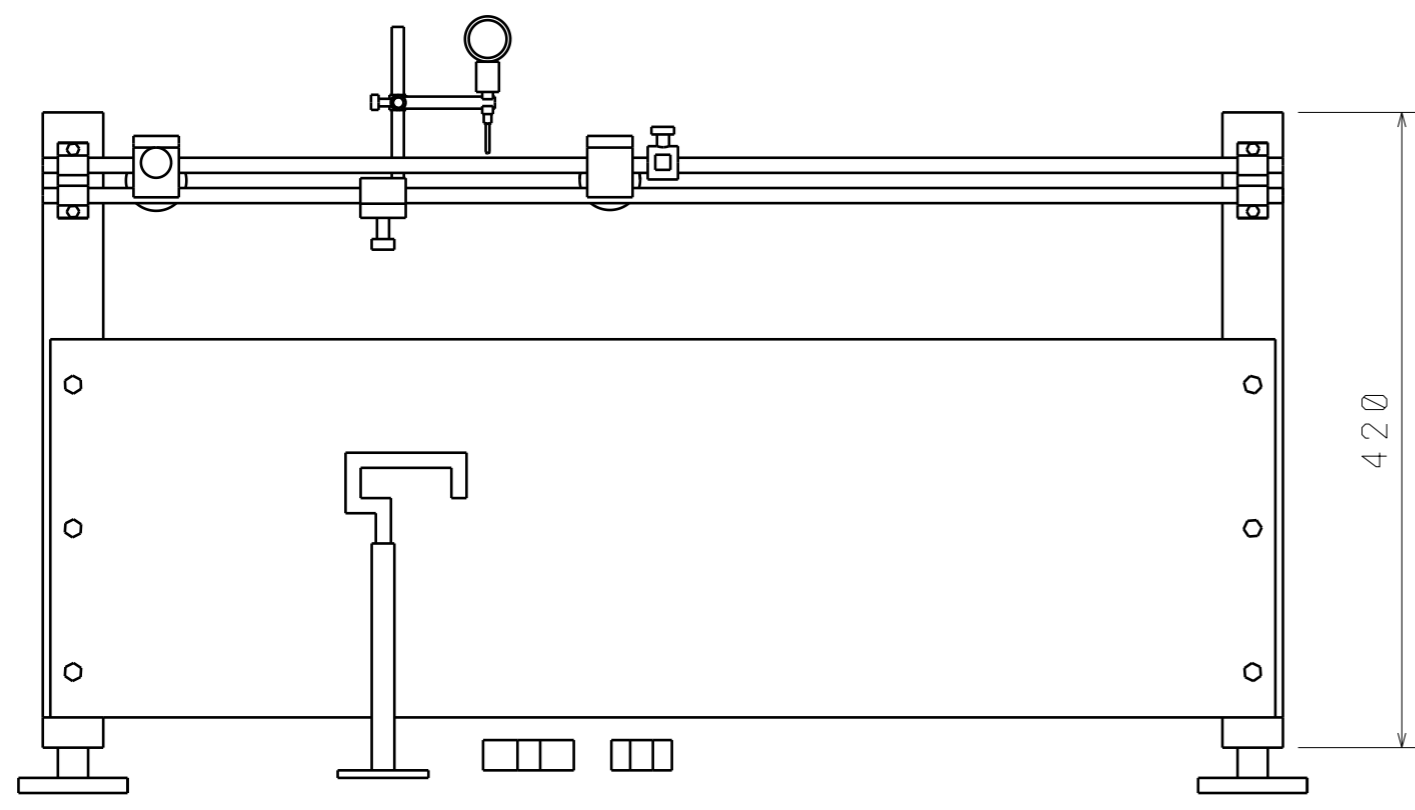
13.	Vijak	6		DIN931	M8x55
12.	Vijak	4		DIN963	M5x60
11.	Uteg 2kg i 4kg	1	Pb	Izraditi	60x20
10.	Nosač utega	1	EN S275	Izraditi	115x80x10
9.	Potenciometar	1		877-1766	
8.	Nosač potenciometra	1	EN S275	Izraditi	100x20x20
7.	Alat za uvijanje	1	EN S275	Izraditi	100x5
6.	Stezna glave	2	EN S275	Izraditi	130x50x40
5.	Klizni vodiči	2	EN S275	Izraditi	Ø10x820
4.	Zaštitni lim	2	EN S275	Izraditi	810x250x3
3.	Vertik. postolje	2	EN S275	Izraditi	420x40x40
2.	Horizo. postolje	2	EN S275	Izraditi	420x40x20
1.	Noge	4	EN S275	JPL005	Ø36x50
Poz.	Naziv dijela	Br. kom	Materijal	Napomna	Dimenzije

SVEUČILIŠTE U SPLITU Sveučilišni odjel za stručne studije		MATERIJALI 1			
IZRADIO	DATUM				
Toni Cvijanovic	11.06.2019.	ZAVRŠNI RAD			
PREGLEDAO	DATUM				
Igor Gabrić v. pred.		SIZE	EDUKACIJSKA NAPRAVA ZA ISPITIVANJE MATERIJALA NA SAVIJANJE I UVIJANJE		
DESIGNED BY	DATUM	A3			
T.C		SCALE	1:5	3D POZICIJE	STRANICA 1/9

H G F E D C B A

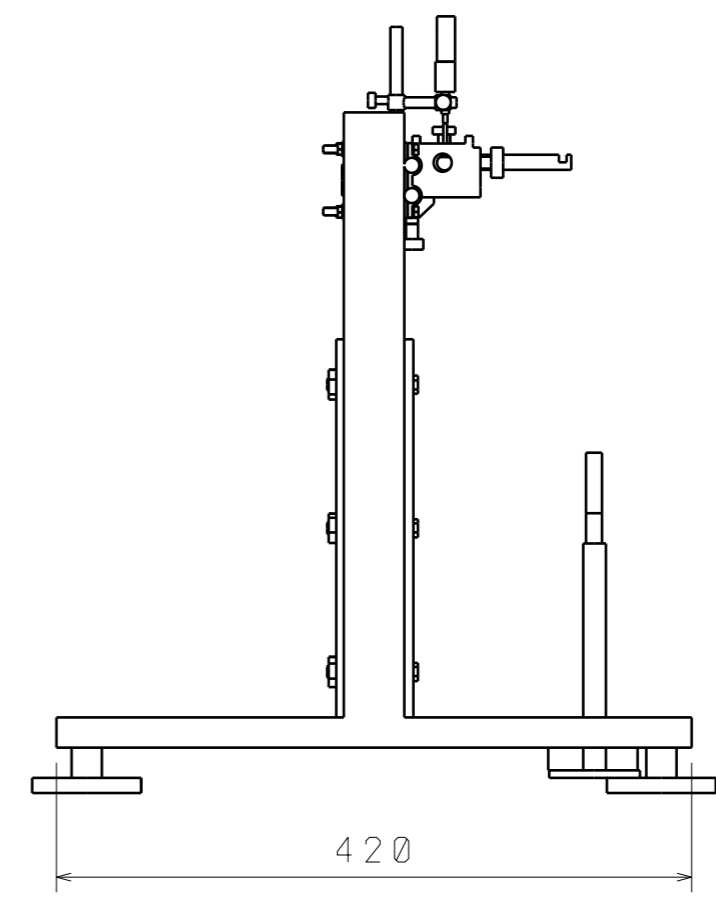
4

3



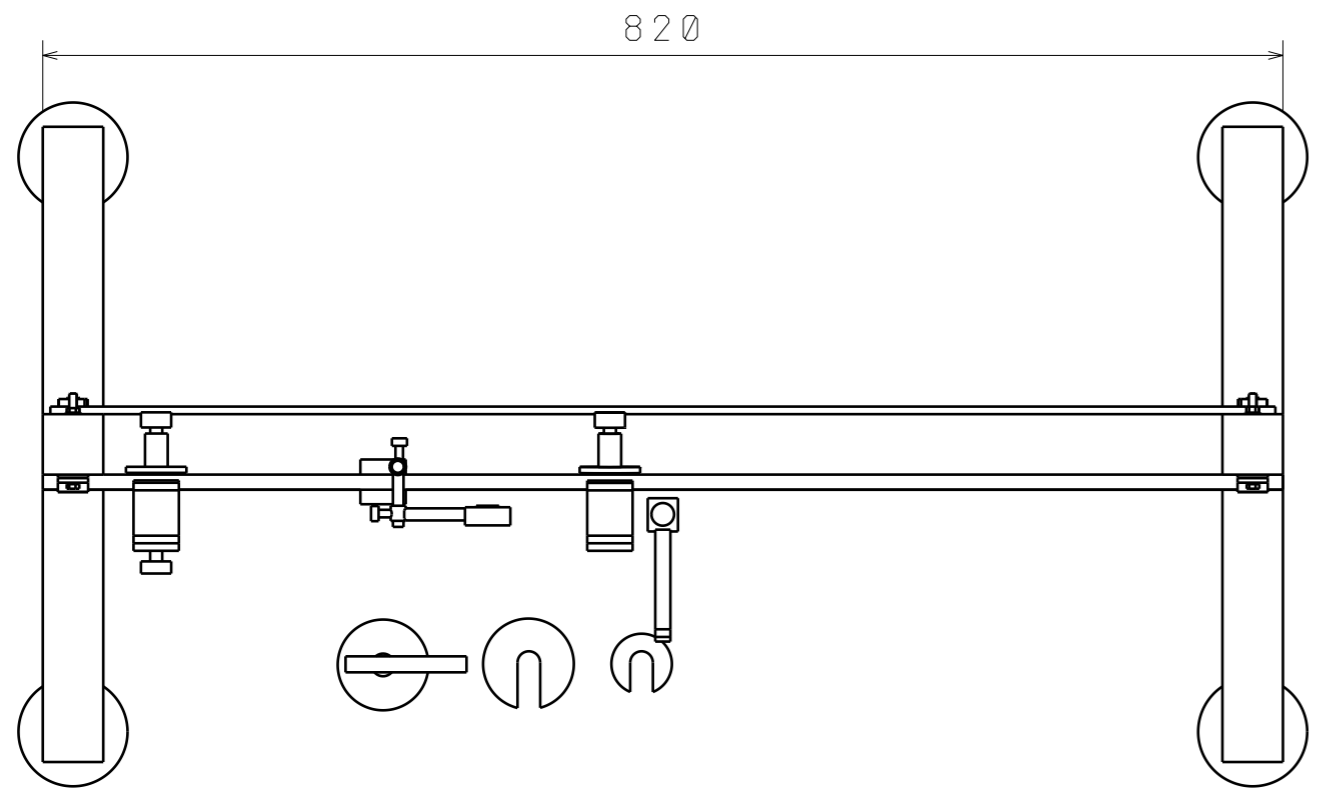
4

3



2

2



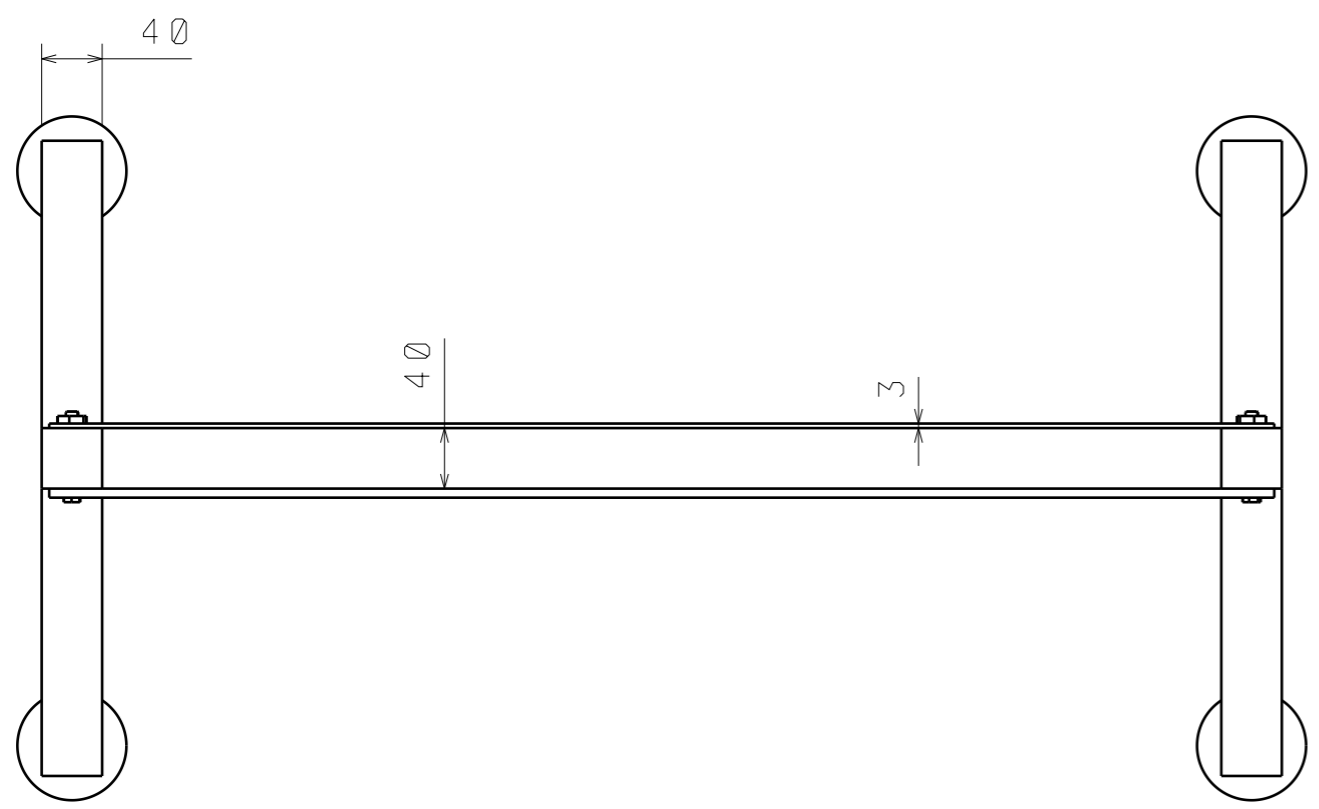
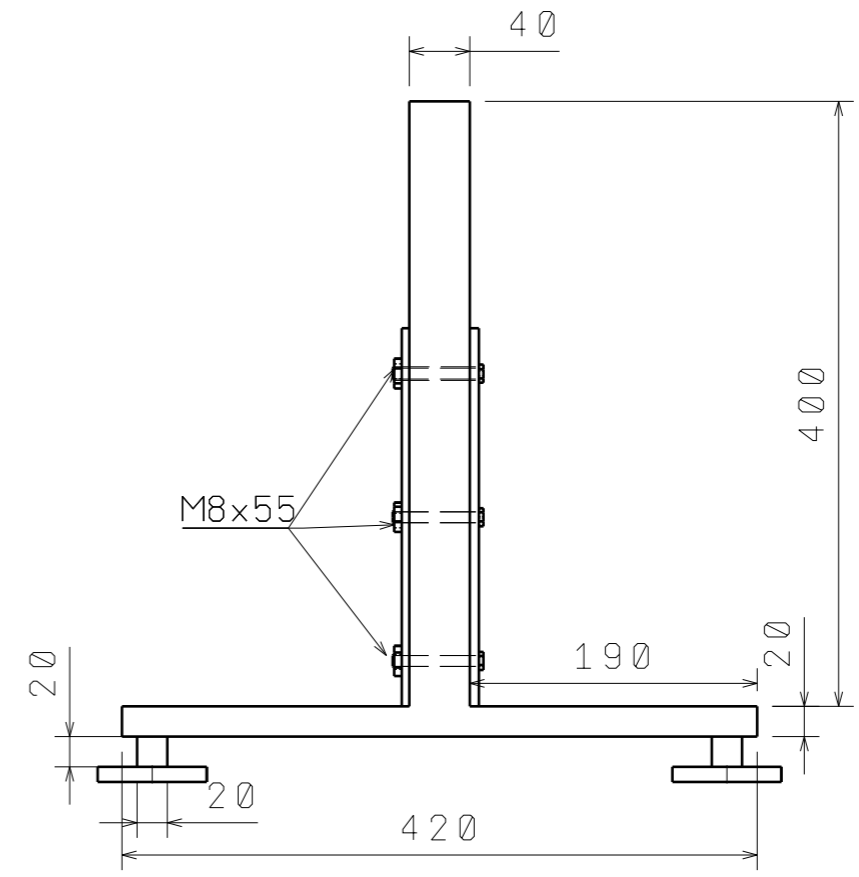
1

1

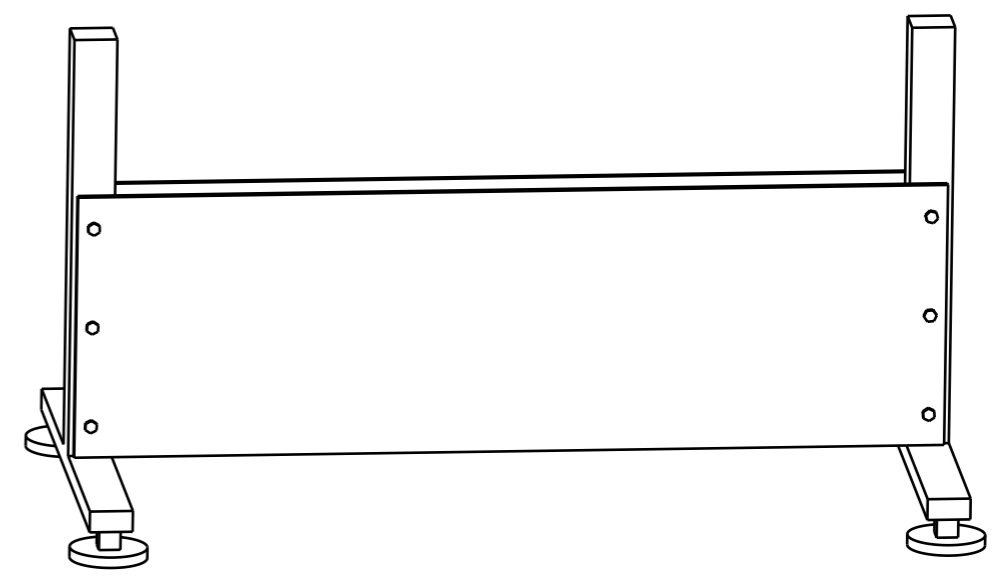
SVEUČILIŠTE U SPLITU Sveučilišni odjel za stručne studije		MATERIJALI 1	
IZRADIO Toni Cvijanovic	DATUM 11.06.2019.	ZAVRŠNI RAD	
PREGLEDAO Igor Gabrić v. pred.	DATUM	SIZE A3	EDUKACIJSKA NAPRAVA ZA ISPITIVANJE MATERIJALA NA SAVIJANJE I UVIJANJE
DESIGNED BY T.C	DATUM	SCALE 1:5	SKLOPNI CRTEŽ
			STRANICA 2/9

H G B A

H G F E D C B A



Top view
Scale: 1:5



SVEUČILIŠTE U SPLITU Sveučilišni odjel za stručne studije		MATERIJALI 1	
IZRADIO Toni Cvijanovic	DATUM 11.06.2019.	ZAVRŠNI RAD	
PREGLEDAO Igor Gabrić v. pred.	DATUM	SIZE A3	EDUKACIJSKA NAPRAVA ZA ISPITIVANJE MATERIJALA NA SAVIJANJE I UVIJANJE
DESIGNED BY T.C	DATUM	SCALE 1:5	POSTOLJE POZ. 1, 2, 3, 4 STRANICA 3/9

H G B A

D C B A

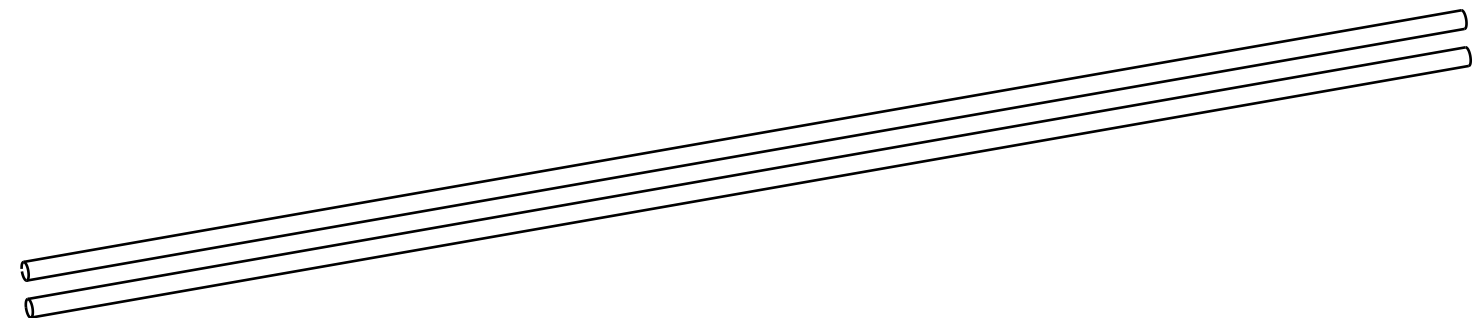
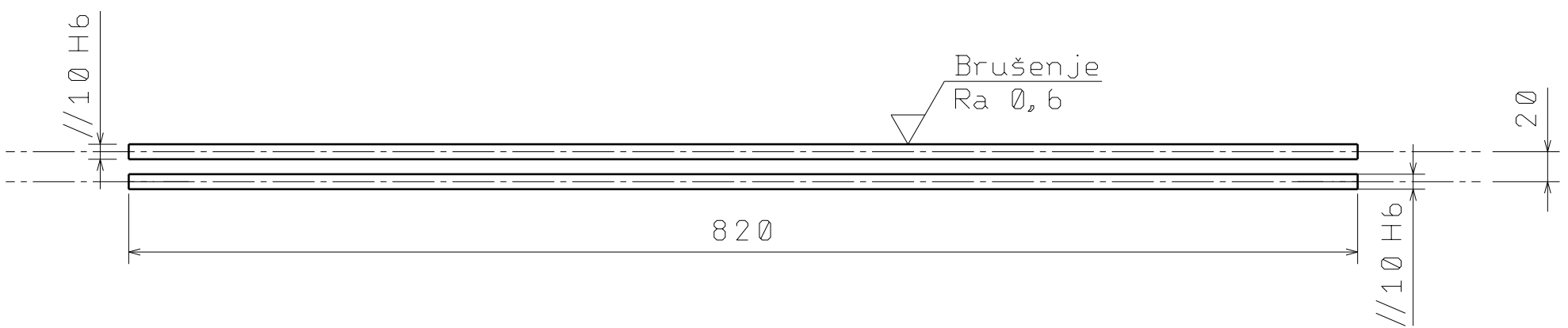
4 4

3 3

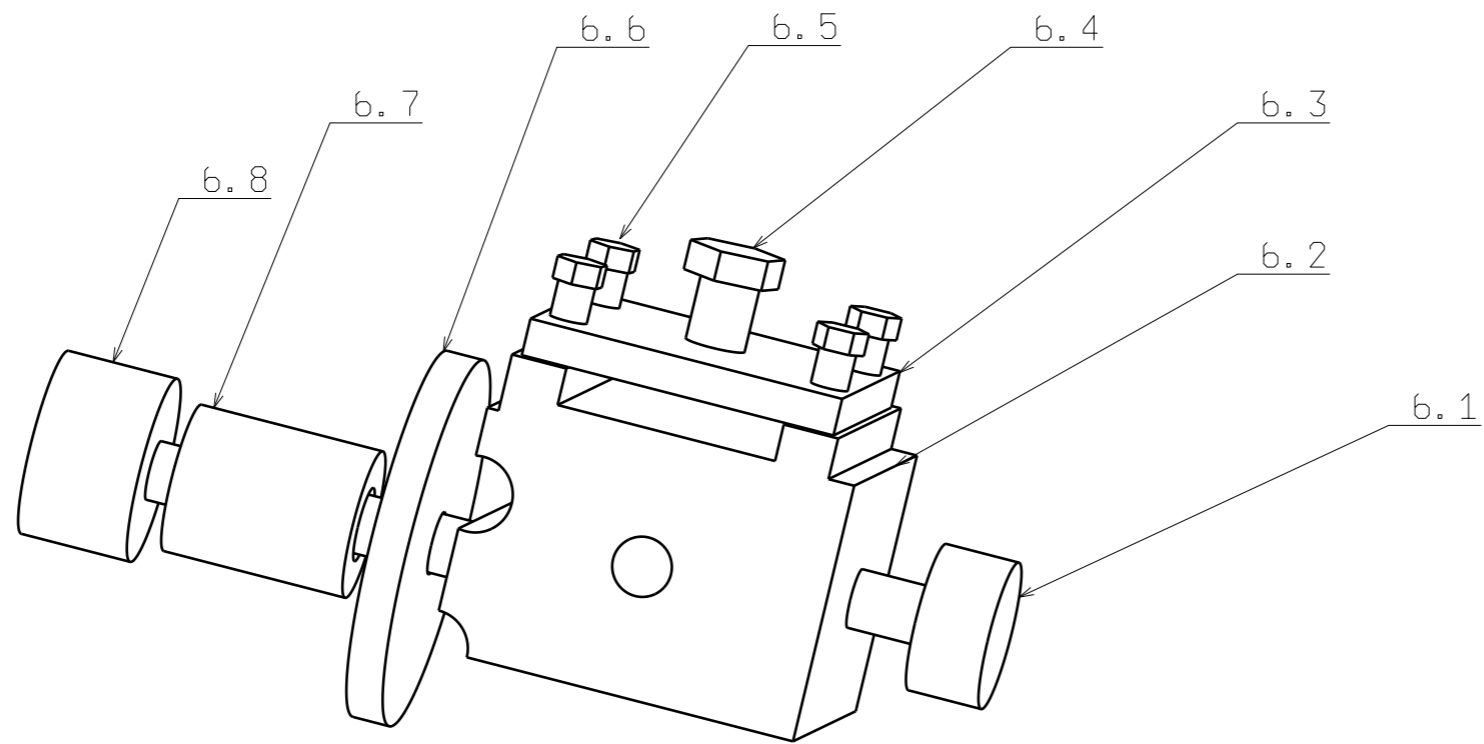
2 2

1 1

D A



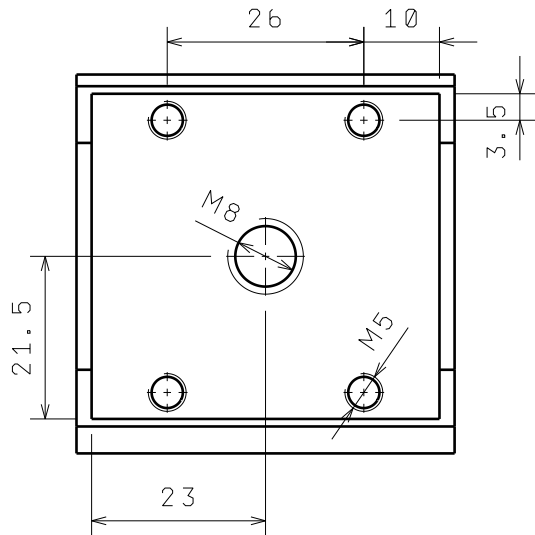
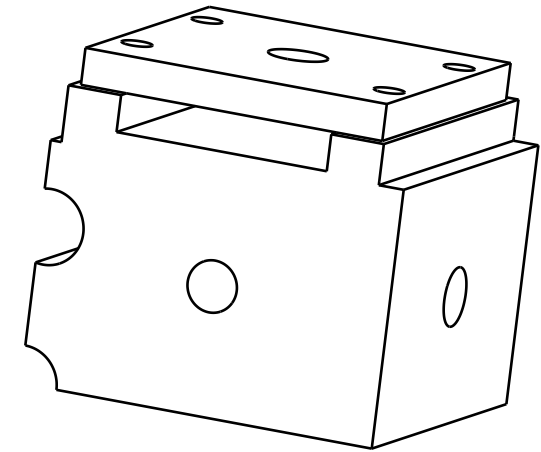
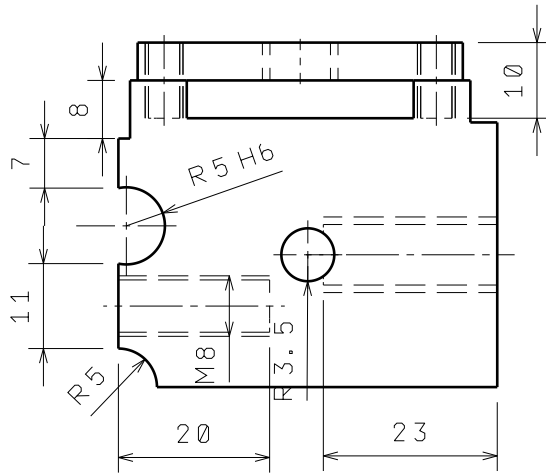
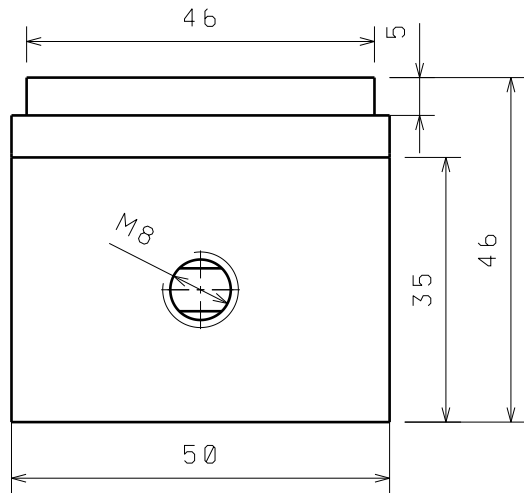
SVEUČILIŠTE U SPLITU Sveučilišni odjel za stručne studije		MATERIJALI 1	
Izradio:	Datum:	ZAVRŠNI RAD	
Toni Cvijanović	6. 6. 2019.		
Pregledao:	Datum:	SIZE	EDUKACIJSKA NAPRAVA ZA ISPITIVANJE SAVIJANJA I UVIJANJA
Igor Gabrić V. pred.		A4	
DESIGNED BY	Datum:	SCALE	VODILICE POZ. 5
T. C.	6. 6. 2019	1: 4	Stranica 4/9



Isometric view
Scale: 1:1

6.8	Pritezni vijak zad.	1	EN S275		M8x60
6.7	Distantni podložak	1	EN S275	Izraditi	Ø20x25
6.6	Pritezni podložak	1	EN S275	Izraditi	Ø50x5
6.5	Vijak za fiksiranje	4	EN S275		M5x10
6.4	Vijak za oslonac	1	EN S275		M8x15
6.3	Stezna glava	1	EN S275	Izraditi	48x36x5
6.2	Kućište	1	EN S275	Izraditi	130x50x41
6.1	Pritezni vijak pre.	1	EN S275		M8x30
Poz	Naziv dijela	Br. kom	Materijal	Napomena	Dimenzije

SVEUČILIŠTE U SPLITU Sveučilišni odjel za stručne studije		MATERIJALI 1			
IZRADIO	DATUM	ZAVRŠNI RAD			
Toni Cvijanovic	11.06.2019.				
PREGLEDAO	DATUM	SIZE	EDUKACIJSKA NAPRAVA ZA ISPITIVANJE MATERIJALA NA SAVIJANJE I UVIJANJE		
Igor Gabrić v. pred.		A3			
DESIGNED BY	DATUM	SCALE	1:5	STEZNA GLAVA POZ. 6	STRANICA 5/9
T.C					



SVEUČILIŠTE U SPLITU Sveučilišni odjel za stručne studije		MATERIJALI 1	
Izradio:	Datum:	ZAVRŠNI RAD	
Toni Cvijanović	6.6.2019.		
Pregledao:	Datum:	SIZE	EDUKACIJSKA NAPRAVA ZA ISPITIVANJE SAVIJANJA I UVIJANJA
Igor Gabrić V. pred.		A4	
DESIGNED BY	Datum:	SCALE	Stranica 6/9
T. C.	6.6.2019	1:4	
		Kućište, stezna glava Poz. 6.2, 6.3	

D

A

4

3

2

1

D

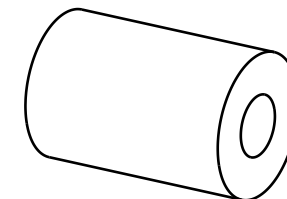
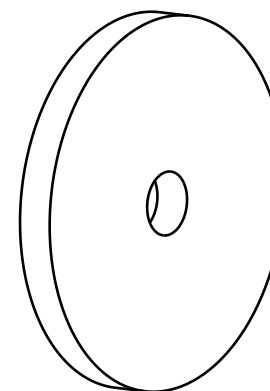
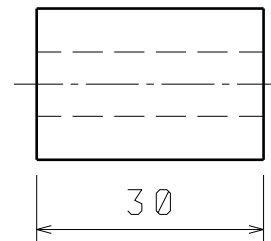
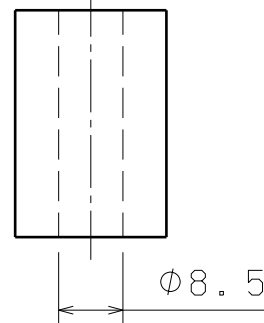
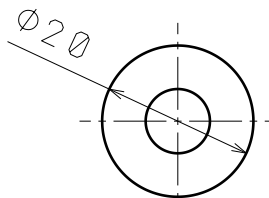
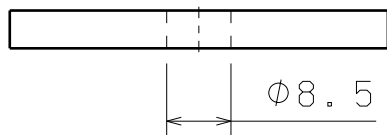
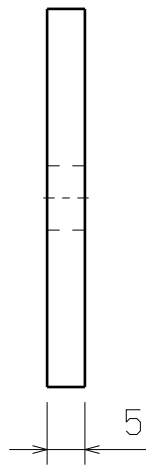
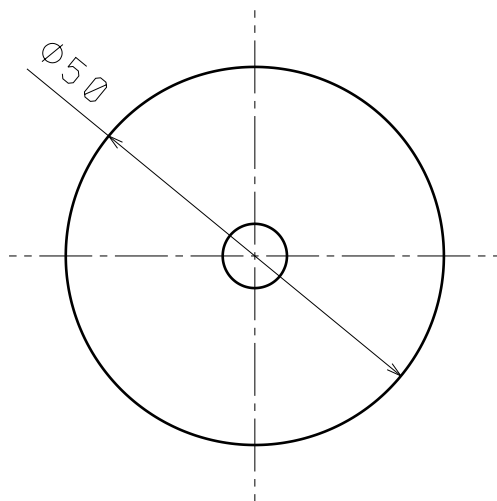
C

m

K

Pritezni podložak

Distantni podložak



SVEUČILIŠTE U SPLITU
Sveučilišni odjel za
stručne studije

MATERIJALI 1

Izradio:

Datum:

Toni Cvijanović

6.6.2019.

Pregledao:

Datum:

Igor Gabrić V.pred.

DESIGNED BY

Datum:

T.C.

6.6.2019

SIZE

A4

SCALE

1:1

ZAVRŠNI RAD

EDUKACIJSKA NAPRAVA ZA ISPITIVANJE
SAVIJANJA I UVIJANJA

Pritezni i distantni
podložak Poz. 6.6, 6.7

Stranica 7/9

D

A

4

3

2

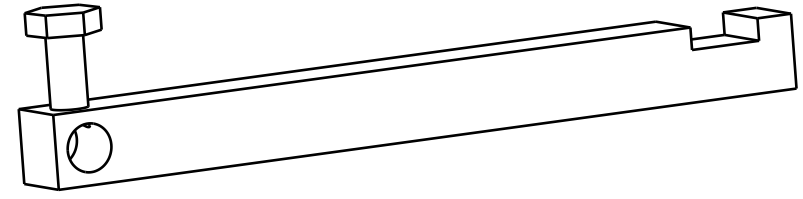
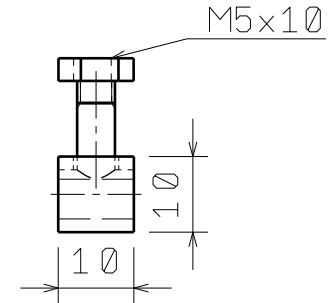
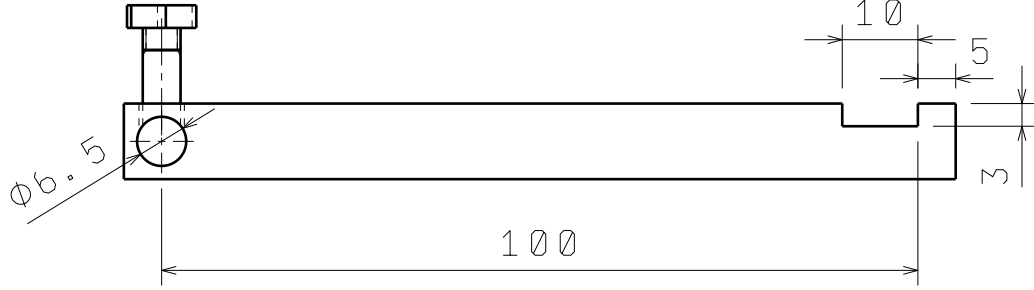
1

D

C

B

A



SVEUČILIŠTE U SPLITU Sveučilišni odjel za stručne studije	
Izradio:	Datum:
Toni Cvijanović	6.6.2019.
Pregledao:	Datum:
Igor Gabrić V.pred.	
DESIGNED BY	Datum:
T.C.	6.6.2019

MATERIJALI 1	
ZAVRŠNI RAD	
SIZE	EDUKACIJSKA NAPRAVA ZA ISPITIVANJE SAVIJANJA I UVIJANJA
A4	
SCALE	Alat za uvijanje Poz. 7
1:1	Stranica 8/9

D

A

4

4

3

3

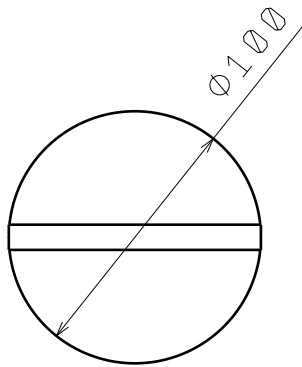
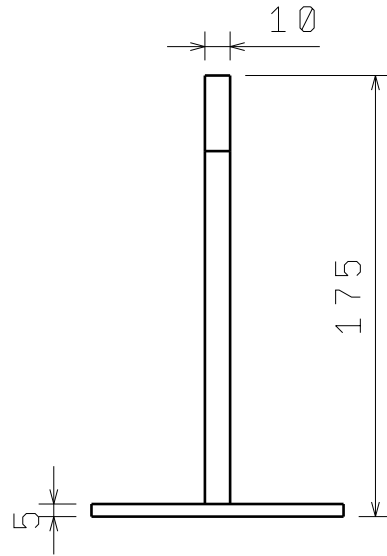
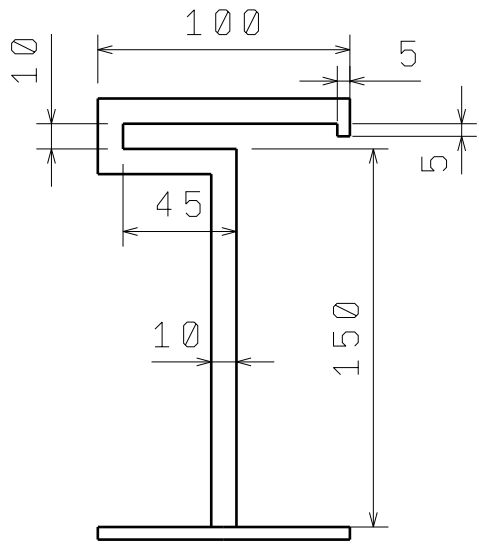
2

2

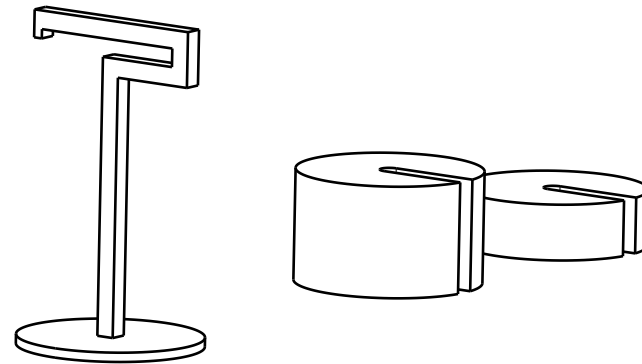
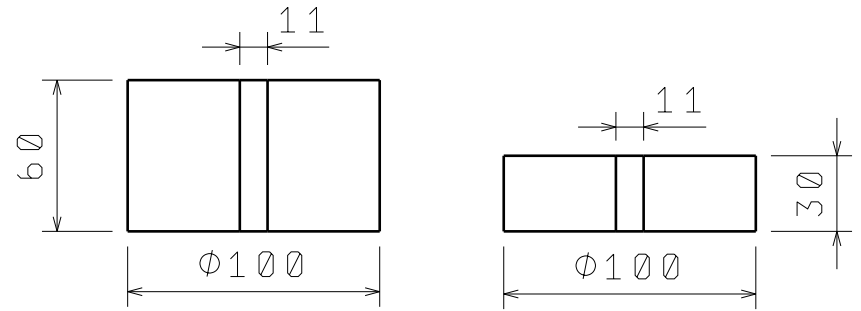
1

1

Nosač utega



Utezi



SVEUČILIŠTE U SPLITU
Sveučilišni odjel za
stručne studije

MATERIJALI 1

Izradio:	Datum:
Toni Cvijanović	6. 6. 2019.
Pregledao:	Datum:
Igor Gabrić V. pred.	
DESIGNED BY	Datum:
T. C.	6. 6. 2019

ZAVRŠNI RAD

SIZE	EDUKACIJSKA NAPRAVA ZA ISPITIVANJE SAVIJANJA I UVIJANJA	
A4		
SCALE	1: 3	Nosač utega i utezi poz. 10, 11
		Stranica 9/9

D

A