

KONCEPTI HIBRIDNIH POGONA AUTOMOBILA, KRITERIJI ZA IZBOR I VREDNOVANJE

Rogulj, Magdalena

Undergraduate thesis / Završni rad

2019

Degree Grantor / Ustanova koja je dodijelila akademski / stručni stupanj: **University of Split / Sveučilište u Splitu**

Permanent link / Trajna poveznica: <https://um.nsk.hr/um:nbn:hr:228:236210>

Rights / Prava: [In copyright](#) / [Zaštićeno autorskim pravom.](#)

Download date / Datum preuzimanja: **2025-02-01**



Repository / Repozitorij:

[Repository of University Department of Professional Studies](#)



UNIVERSITY OF SPLIT



SVEUČILIŠTE U SPLITU
SVEUČILIŠNI ODJEL ZA STRUČNE STUDIJE

Preddiplomski stručni studij Konstrukcijsko strojarstvo

MAGDALENA ROGULJ

ZAVRŠNI RAD

**KONCEPTI HIBRIDNIH POGONA AUTOMOBILA,
KRITERIJI ZA IZBOR I VREDNOVANJE**

Split, rujan 2019.

SVEUČILIŠTE U SPLITU
SVEUČILIŠNI ODJEL ZA STRUČNE STUDIJE

Preddiplomski stručni studij Konstrukcijsko strojarstvo

Predmet: Metodčki razvoj proizvoda

Z A V R Š N I R A D

Kandidat: Magdalena Rogulj

Naslov rada: Koncept hibridnih automobila, kriterij za izbor i vrednovanje

Mentor: Ivo Jerčić, viši predavač

Split, rujan 2019.

REPUBLIKA HRVATSKA
SVEUČILIŠTE U SPLITU
Sveučilišni odjel za stručne studije

Studij: Konstruktivno strojarstvo
Predmet: Metodički razvoj proizvoda
Nastavnik: Mr. sc. Ivo Jerčić, viši predavač

ZADATAK

Kandidat: Magdalena Rogulj

Zadatak: Koncepti hibridnih pogona automobila, kriteriji za izbor i vrednovanje

Tekst zadatka:

- Uvodno opisati potrebu razvoja hibridnih pogona osobnih automobila
- Analizirati prednosti i nedostatke konvencionalnih pogona
- Izraditi funkcionalnu strukturu hibridnih pogona osobnih automobila.
- Analizirati konceptijske varijante hibridnih pogona
- Analizirati rad hibridnih pogona s grananjem snage
- Navesti tipove hibridnih pogona koji su najčešći na tržištu
- Ispitati mogućnost korištenja analitičkog hijerarhijskog procesa (AHP) za izbor optimalnog hibridnog automobila za gradsku i izvangradsku vožnju.
- Iznijeti zaključke.

Predmetni nastavnik:

Ivo Jerčić, v. pred.

Sažetak

Koncept hibridnih automobila, kriterij za izbor i vrednovanje

Hibridni pogoni podrazumijevaju rada motora s unutarnjim izgaranjem (MUI) i elektromotora, kombinacija motora doprinosi povećanju stupnja efikasnosti MUI-a i smanjenju emisije štetnih plinova. Visoka cijena goriva kao i velika emisija CO₂ razlozi su zbog kojeg su danas hibridni automobili u sve većoj primjeni i čiji se rast i razvoj očekuje i u budućnosti.

U ovom završnom radu analizirane su prednosti i nedostaci konvencionalnih i hibridnih pogona. Nadalje, navedeni su i razrađeni dijelovi hibridnih pogona, kao i njihova podjela prema stupnju hibridizacije i konstrukcijskim rješenjima. Također, opisan je rad hibrida s grananjem snage koji se u pravilu ostvaruje planetarnim prijenosnikom, što je prikazano na primjeru Toyotinog hibridnog pogona. U nastavku je ispitana i mogućnost izbora prikladnog hibridnog vozila za gradsku i izvangradsku vožnju korištenjem analitičkog hijerarhijskog procesa (AHP).

Razvoj i proizvodnja hibridnih pogona danas je u sve većem zamahu kao i težnja unaprjeđenju konvencionalnih pogona, a sve u cilju smanjenja potrošnje goriva, a samim time i emisije štetnih plinova. U skladu s današnjim tehničkim mogućnostima i dostignućima hibridni pogoni predstavljaju trenutno najbolje rješenje na tržištu automobilske industrije.

Ključne riječi: hibridni pogoni, emisija CO₂, ekologija, stupanj korisnog učinka, energetska učinkovitost

Summary

Concepts of hybrid propulsion systems, criteria for selection and evaluation

The hybrid power trains implies combined operation of the internal combustion engine and the electric motor, which results in an increase in the level of internal combustion engine efficiency and a decrease in greenhouse gas emissions. The high fuel price and high CO₂ emissions are two main reasons for the growing popularity of hybrid vehicles that is expected to continue in the future

In this final thesis, advantages and disadvantages of conventional and hybrid propulsion systems are analyzed. Furthermore, hybrid propulsion systems are described and their classification according to hybridization level and construction presented. Functioning of the power-branched hybrid, generally realized through the planetary gearbox, has been explained on the example of the Toyota hybrid vehicle. Next, the possibility of choosing the suitable hybrid vehicle for city and inter-city traffic by using Analytic Hierarchy Process (AHP) has been presented.

Nowadays, the rapid development and production of hybrid propulsion systems along with the tendency towards improving conventional propulsion systems are targeted at reducing fuel consumption and, consequently, greenhouse gas emissions. In line with current technical achievements, hybrid propulsion systems seem to be the best possible solution on the automotive industry market at the moment.

Key words: hybrid power trains, CO₂ emission, ecology, energy efficiency

SADRŽAJ

Sažetak	4
Summary	5
1. Uvod.....	11
2. Konvencionalni pogoni vozila	17
2.1 Motori s unutarnjim izgaranjem.....	17
2.2 Ispušni plinovi motora.....	19
2.3 Osnove dinamike vožnje	21
2.4 Vučni dijagram vozila	24
2.4.1 Prijenosnici.....	28
2.5 Zaključno o konvencionalnim pogonima.....	29
3. Hibridni pogoni	31
3.1 Značajke hibridnih pogona.....	33
3.2 Glavne komponente hibridnih pogona	35
3.3 Koncepti hibridnih pogona.....	36
3.3.1 Podjela hibridnih pogona prema stupanju hibridizacije.....	36
3.3.1.1 Mikro hibridni.....	37
3.3.1.2 Djelomično hibridni	38
3.3.1.3 Potpuni hibridni	38
3.3.1.4 Plug-in hibridi	39
3.3.2 Podjela hibridnih pogona prema konstrukciji	39
3.3.2.1 Serijski hibridni pogon.....	39
3.3.2.2 Paralelni hibridni pogon.....	42
3.3.2.2.1 Konfiguracije paralelnih hibrida.....	45
3.3.2.2.2 Zbirno o paralelnim hibridima.....	54
3.3.2.2.3 Međusobne kombinacije paralelnih hibrida	55
3.3.2.3 Mješoviti hibridni pogon.....	58

3.3.2.4	Hibridni pogoni s grananjem snage	59
3.3.2.4.1	Planetarni prijenosnici	61
3.4	Toyotin hibridni pogon.....	65
4.	Najčešći hibridni pogoni osobnih automobila na tržištu.....	69
5.	ANALITIČKI HIJERARHISKI PROCEST – Thomas L. Saaty.....	70
5.1	Uvod.....	70
5.2	Analitički hijerarhijski proces (AHP)	70
5.3	Kriteriji vrednovanja	74
6.	ZAKLJUČAK	75
	LITERATURA.....	76

Popis slika

Slika 1.1 – Kumulativna emisije CO ₂ u atmosferi.....	11
Slika 1.2 - Emisija CO ₂ po sektorima [3]	13
Slika 1.3 - Emisija CO ₂ u sektoru transporta [3]	14
Slika 2.1- Karakteristike motora s unutarnjim izgaranjem	17
Slika 2.2 - Ispušni plinovi benzinskog/dizelskog motora [4].....	19
Slika 2.3 - Sile i momenti koji djeluju na automobil koji ubrzava na usponu	21
Slika 2.4 - Otpori vožnje i vučna sila	24
Slika 2.5 - Energija potrebna za vožnju u različitim režimima	26
Slika 2.6 - NEDC i WLTP ciklusi [6].....	26
Slika 2.7 - Moguće smanjenje potrošnje goriva.....	27
Slika 2.8 - Karakteristike vučne sile i broj brzina u mjenjaču	28
Slika 3.1 - Mogući koncepti vozila sa stajališta korištene energije.....	31
Slika 3.2 - Karakteristika elektromotora nazivne snage 30kW	32
Slika 3.3 - Vrste hibridnih pogona sa stajališta stupnja elektrifikacije	37
Slika 3.4 - Serijski hibridni pogon	40
Slika 3.5 - Serijski hibridni pogon s nezavisnim pogonima kotača	40
Slika 3.6 - Pogon električnog automobila vrste Range Extender.....	41
Slika 3.7 - Paralelni hibridni pogon s dodatkom okretnog momenta.....	43
Slika 3.8 - Paralelni hibrid s dodatkom brzine vrtnje.....	43
Slika 3.9 - Paralelni hibrid s dodatkom vučne sile.....	44
Slika 3.10 - P0 izvedba.....	46
Slika 3.11 - P1 izvedba.....	48
Slika 3.12 - P2 izvedba (jedna spojka).....	49
Slika 3.13 - P2 izvedba (dvije spojke).....	49

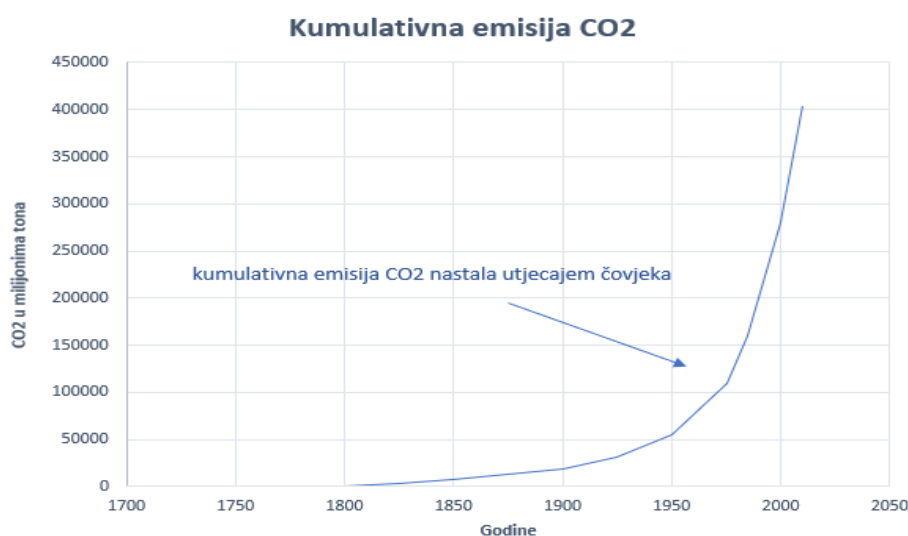
Slika 3.14 - P3 izvedba.....	50
Slika 3.15 - P4 izvedba.....	51
Slika 3.16 - P5 izvedba.....	53
Slika 3.17 - P1+P2 izvedba	56
Slika 3.18 – P2+P3 izvedba.....	57
Slika 3.19 - Mješoviti hibridni pogon	58
Slika 3.20 - Hibridni pogon s grananjem snage	60
Slika 3.21 - Planetarni prijenosnik	61
Slika 3.22 - Veza između kutnih brzina i okretnih momenata	62
Slika 3.23 - Učinkovitost hibridnog pogona s grananjem snage.....	65
Slika 3.24 - Faze vožnje hibridnog pogona s grananjem snage	66
Slika 3.25 - Prednosti i nedostaci hibrida s grananjem snage	68
Slika 5.1 - Hijerarhijski model [11].....	71
Slika 5.2 - Kriteriji za vrednovanje	74

Popis tablica

Tablica 1.1 – GWP vrijednosti stakleničkih plinova [2]	12
Tablica 2.1- Ispušni plinovi benzin/dizel motora [4]	19
Tablica 2.2 - Euro 4, 5 i 6 za klasu osobnih vozila [5]	20
Tablica 2.3 - NEDC/WLTP ciklusi	27
Tablica 3.1 -Funkcije hibridnog sustava	34
Tablica 3.2 – Osnovne komponente hibridnih pogona i njihov simbolički prikaz.....	36
Tablica 3.3 - Emisije CO ₂ , snaga elektromotora i napon baterija u odnosu na klasični MUI. 37	
Tablica 3.4 - Prednosti i nedostaci serijskog pogona	42
Tablica 3.5 - Prednosti i nedostaci paralelnog pogona	45
Tablica 3.6 - Prednosti i nedostaci P0 izvedbe	47
Tablica 3.7 - Prednosti i nedostaci P1 izvedbe	48
Tablica 3.8 - Prednosti i nedostaci P2 izvedbe s dvije spojke	50
Tablica 3.9 - Prednosti i nedostaci P3 izvedbe	51
Tablica 3.10 - Prednosti i nedostaci P4 izvedbe	52
Tablica 3.11 - Prednosti i nedostaci P5 izvedbe	53
Tablica 3.12 - Izvedbe paralelnih hibrida i njihove funkcije.....	54
Tablica 3.13 - Usporedbe izvedbi paralelnih hibridnih pogona	55
Tablica 3.14 - Prednosti i nedostaci P1+P2 izvedbe	56
Tablica 3.15. - Prednosti i nedostaci P2+P3 izvedbe	57
Tablica 3.16 - Prednosti i nedostaci mješovitog pogona	59
Tablica 3.17 - Objašnjenje faza vožnje hibridnog pogona s grananjem snage.....	67
Tablica 4.1 - Hibridi na tržištu	69
Tablica 5.1 - Saatyeva skala relativne važnosti	72
Tablica 5.2 - Slučajni indeks konzistentnosti RI	73

1. Uvod

Razvojem tehnologije uvelike se olakšao život na zemlji, ali nova rješenja i težnja za boljim, bržim i udobnijim načinom života sa sobom su donijele i neke nove probleme i izazove s kojima se danas susrećemo. Tijekom povijesti, apsorpiranjem najvećim dijelom ugljikovog dioksida, ali i ostalih stakleničkih plinovima, kao što su didušikov oksid (NO_2), metan (CH_4), tetrafluorometan (CF_4), heksafluoroetan (C_2F_6), sumporni heksafluorid (SF_6), hidrofluorougljici (HFC) i drugi, održavala se životna temperatura na zemlji. Industrijskom revolucijom, te povećanjem potrebe za električnom energijom, transportom i razvojem poljoprivrede drastično je povećana emisija CO_2 , te je narušen globalni ciklus ugljikovog dioksida što je dovelo do sve većeg zagrijavanja zemlje, odnosno pojave nazvane „efekt staklenika”. Kao posljedica dolazi do globalnog zatopljenja i klimatskih promjena, što dovodi do različitih ekoloških, fizičkih i zdravstvenih promjena. Narušavanja biljnog i životinjskog prirodnog staništa, zakiseljavanjem oceana, povećanje razine mora, otapanje ledenjaka, pojava kiselih kiša, te mnoge druge nepovoljne promjene u prirodi razlozi su zbog kojih danas društvo nameće zahtjeve za očuvanje okoliša, te posljedično propisuje obavezu smanjenja emisija štetnih plinova. Za razliku od prirodnih izvora ugljikovog dioksida koji nam omogućava normalan život na zemlji, u priloženoj slici 1.1 vidi se združena emisija CO_2 od 1800.g do danas. Naznačena kumulativna emisija CO_2 u atmosferi nastala utjecajem čovjekove djelatnosti.



Slika 1.1 – Kumulativna emisije CO₂ u atmosferi

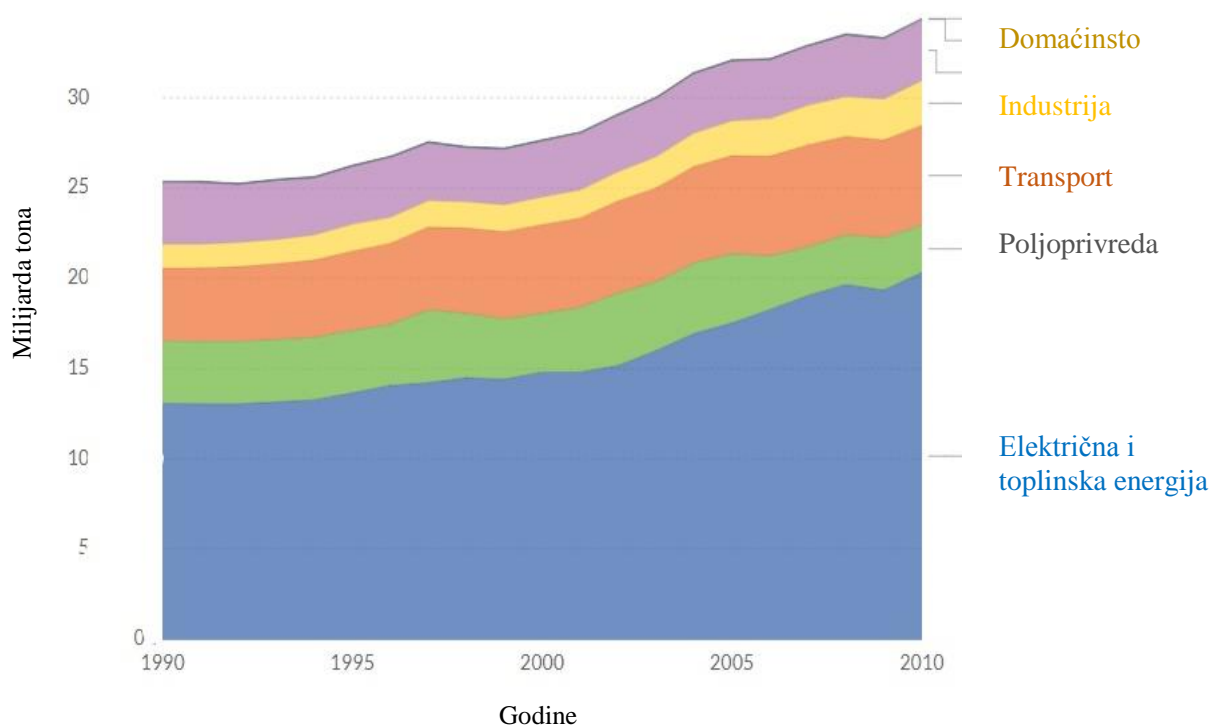
Sporazum o ograničavanju ispuštanja štetnih plinova, nazvan Protokol iz Kyota, jedan je od najvažnijih dokumenata donesen u cilju zaštite okoliša. Potpisan je u prosincu 1997. u Kyotu, a do danas su ga ratificirale 184 zemlje. Europska unija, čije su zemlje članice također potpisnice protokola, obvezuje se na poštivanje njenih odredbi. Osim primarne potrebe za smanjenjem emisije CO₂ značajan utjecaj na okoliš imaju i neki drugi staklenički plinovi. Prema sporazumu iz Kyota njihovo korištenje je ograničeno ili zabranjeno [1]. Potencijal Globalnog Zatopljenja (*Global Warming Potential – GWP*) je dokument koji predstavlja mjeru koliko pojedini staklenički plinovi emitiraju toplinskog zračenja u atmosferu. Određen je najčešće u vremenskom horizontu od 100 godina. Pojedini staklenički plinovi uspoređivani su s ugljikovim dioksidom čiji je utjecaj standardiziran na 1, a utjecaj dvaju najzastupljenijih stakleničkih plinova, poslije ugljikovog dioksida, vide se iz priložene tablice 1.1.

Tablica 1.1 – GWP vrijednosti stakleničkih plinova [2]

STAKLENIČKI PLINOVI	KEMIJSKA FORMULA	GWP vrijednost za vremenski horizont od 100 godina		
		Izvješće druge procijene - SAR	Izvješće četvrte procijene - AR4	Izvješće pete procijene - AR5
Ugljikov dioksid	CO ₂	1	1	1
Metan	CH ₄	21	25	28
Dušikov oksid	N ₂ O	310	298	265

Klorofluorouglijci CFC (CFCl₃, CF₂Cl₂, CClF₃, C₂F₃Cl₃, C₂F₄Cl₂, C₂F₅Cl), fluorouglikovodici HCFC (C₂H₃FCl₂, C₂H₃F₂Cl₂), klorofluorouglikovodici (HCFC), ugljikov tetraklorid CCl₄, metilni kloroform CH₃CCl₃, haloni CClF₂Br i CF₃Br još su neki od stakleničkih plinova čiji GWP-ovi dosežu i do tisuća i desetaka tisuća. Zbog iznimno visokog nepovoljnog impakta na okoliš, te dugotrajnog zadržavanja u zemljinoj atmosferi i oštećenja ozonskog omotača, njihovo korištenje je zabranjeno. Još jedan staklenički plin, koji je važno spomenuti je vodena para. Za razliku od ostalih, prirodni je plin i nije štetan, a značajan je za životni ciklus na zemlji. Njegovo postojanje u zemljinoj atmosferi ne stvara negativni utjecaj na okoliš i nije zakonom ograničen, dapače pridonosi normalnom temperaturnom životu na zemlji. Iako zbog toplinskog zatopljenja i isparavanja velikih vodenih površina kao što su oceani, njeno stvaranje, kondenziranje i ponovo vraćanje na zemlju u obliku padalina postalo je sve veće. Potreba smanjenja uporabe fosilnih goriva, te samim tim i reduciranje emisije CO₂ u svim područjima njenog emitiranja, zahtjeva brojne promjene u životu ljudi. Potreba čovjeka za

hranom, toplinom, električnom energijom korištenom u domaćinstvima i na poslu, odlaganje otpada, širenje i rast stanovništva, te želja za kvalitetnijim i dužim životnim vijekom, razlozi su zbog kojih je najizgledniji daljnji rast štetnih emisija u pojedinim sektorima, kao što su transport, električna energija, industrija, domaćinstvo, te poljoprivreda i stočarstvo. Očuvanje okoliša traži promjenu navika svih ljudi, koje nužno ne iziskuju odricanja, već učinkovitije korištenje: energije, boljim izolacijama životnih prostora, efikasnijim prometnim sredstvima, energetske povoljnijih materijala, itd. Drugi, možda i značajniji segment na kojem se treba raditi je korištenje obnovljivih izvora energije. Snaga vjetrova, vode i sunčeva energija, prirodni su izvori koji će se morati više koristiti u cilju očuvanja života na zemlji.

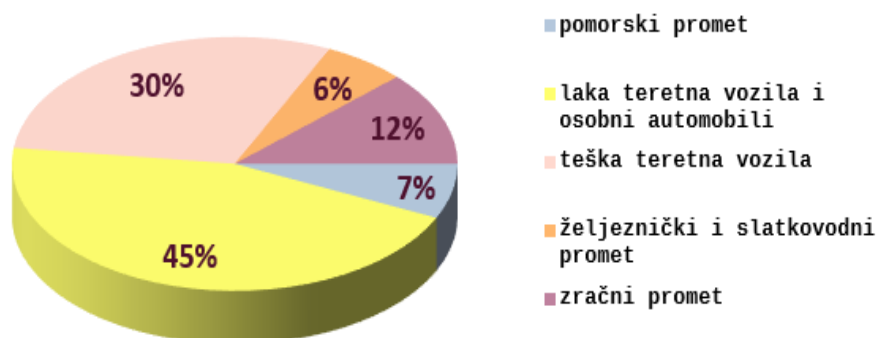


Slika 1.2 - Emisija CO₂ po sektorima [3]

Nadalje, potreba čovjeka za mobilnošću rezultirala je sve bržim, ali i kompliciranijim načinom transporta. Potreba za mobilnošću oduvijek je bila prva i osnovna funkcija kako automobila tako i ostalih kopnenih, morskih i zračnih prijevoznih sredstava. Danas, transportna se industrija susreće sa mnogobrojnim zahtjevima za smanjenje emisije CO₂, te ostvaruje 1/5 ukupne emisije štetnih plinova po sektorima, što se vidi iz priložene slike 1.2. Jedan od načina reduciranja emisija, je smanjenjem mase prijevoznih sredstava, unapređenje već postojećih pogonskih sustava, korištenjem nekih drugih ekološki prihvatljivih materijala, te optimalizacija prometa u gradovima i poticanje javnog prijevoza. Iako se naglasak stavlja

na emisiju štetnih plinova u transportnom sektoru iz priložene slike 1.2 vidimo da puno značajniji utjecaj ima potrošnja električne energije koja je većim dijelom dobivena izgaranjem fosilnih goriva, a manjim iz obnovljivih izvora. Takvi podaci ostavljaju veliki prostor za napredak u segmentu korištenja obnovljivih izvora energije.

Emisija CO₂ u sektoru transporta

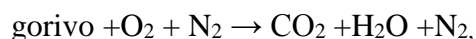


Slika 1.3 - Emisija CO₂ u sektoru transporta [3]

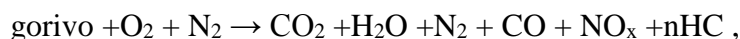
Nadalje, kao što se vidi iz priložene slike 1.3, u sektoru transporta na osobne automobile i teretna vozila otpada više od 3/4 emisije CO₂. Pomorski promet koji ima značajnu ulogu u svjetskoj trgovini zauzima samo 7% ukupnog transporta. Također, zračni i željeznički promet koji uvelike sudjeluje u putničkom prometu ima malu emisiju CO₂, pa tako u cilju smanjenja emisije nužno je korištenje i unaprjeđenje javnog prometa koji imaju znatno manje emisije štetnih plinova od osobnih automobila.

Ugljikovodici, benzin i dizel, koji se koriste za pokretanje automobila svojim izgaranjem u atmosferu ispuštaju stakleničke plinove. Prilikom izgaranja ugljikovodika, ugljik se veže za kisik iz zraka, te stvara ugljikov dioksid (CO₂), a vezivanjem vodika s kisikom nastaje vodena para.

Teoretski proces izgaranja fosilnih teče po jednadžbi:

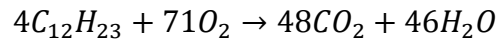


zbog ograničenog vremena za izgaranje i visokih temperatura realnost je:

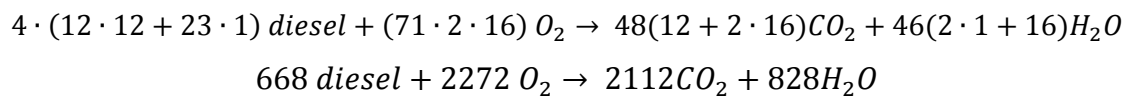


druge strane ni goriva nisu potpuno čista tj. ne sadržavaju samo ugljik i vodik i već sadržavaju čestice sumpordioksida (SO_2), metana CH_4 , ... i to je razlog da se izgaranjem goriva u motorima osim ugljičnog dioksida (CO_2) i vodene pare (H_2O) dobiva i ugljičnimonoksid (CO), dušikovi oksidi (NO_x), Sumpordioksid (SO_2), neizgorene ugljikovodike (HC) te čestice (PM).

Kemijska formula prosječne molekule dizel goriva je: $\text{C}_{12}\text{H}_{23}$, a izgaranje se teoretski odvija po jednadžbi:



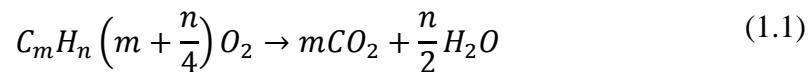
Uz relativne atomske mase: $A_r(\text{H})=1$; $A_r(\text{C})=12$; $A_r(\text{O})=16$, dobiva se:



Izgaranjem jednog kilograma dizel goriva teoretski se dobiva:

$$m_{\text{CO}_2} = \frac{2112}{668} = 3.16 \frac{\text{kg CO}_2}{\text{kg dizela}}$$

Općenito se jednadžba izgaranje ugljikovodika može napisati kao:



$$m_{\text{CO}_2} = \frac{44m}{12m + n} \left(\frac{\text{kg CO}_2}{\text{kg goriva}}\right) \quad (1.2)$$

Ekološki su povoljnija goriva s relativno većim sadržajem vodika (H), npr. za super benzin, kao gorivo za Otto motore, kemijska formula prosječne molekule je: C_8H_{18} pa se izgaranjem jednog kilograma benzina dobiva:

$$m_{\text{CO}_2} = \frac{44 \cdot 8}{12 \cdot 8 + 18} = 3.08 \left(\frac{\text{kg CO}_2}{\text{kg benzina}}\right)$$

Goriva za automobile se obično mjere u litrama pa se emisija CO_2 po litri izgorenog goriva računa:

$$f_{\text{CO}_2} = \rho_g \cdot m_{\text{CO}_2} = \rho_g \cdot \frac{44m}{12m + n} \left(\frac{\text{kg CO}_2}{\text{lit. goriva}}\right) \quad (1.3)$$

$$\rho_g \left(\frac{\text{kg}}{\text{dm}^3}\right) - \text{gustoća goriva}$$

Zakonodavci i proizvođači vozila emisiju CO₂ izražavaju u g CO₂/km pa se uz poznatu potrošnju p_g ($\frac{\text{lit}}{100 \text{ km vožnje}}$) i vrstu goriva može izračunati emisija CO₂, (e_{CO_2}), izražena u (gCO₂/km vožnje).

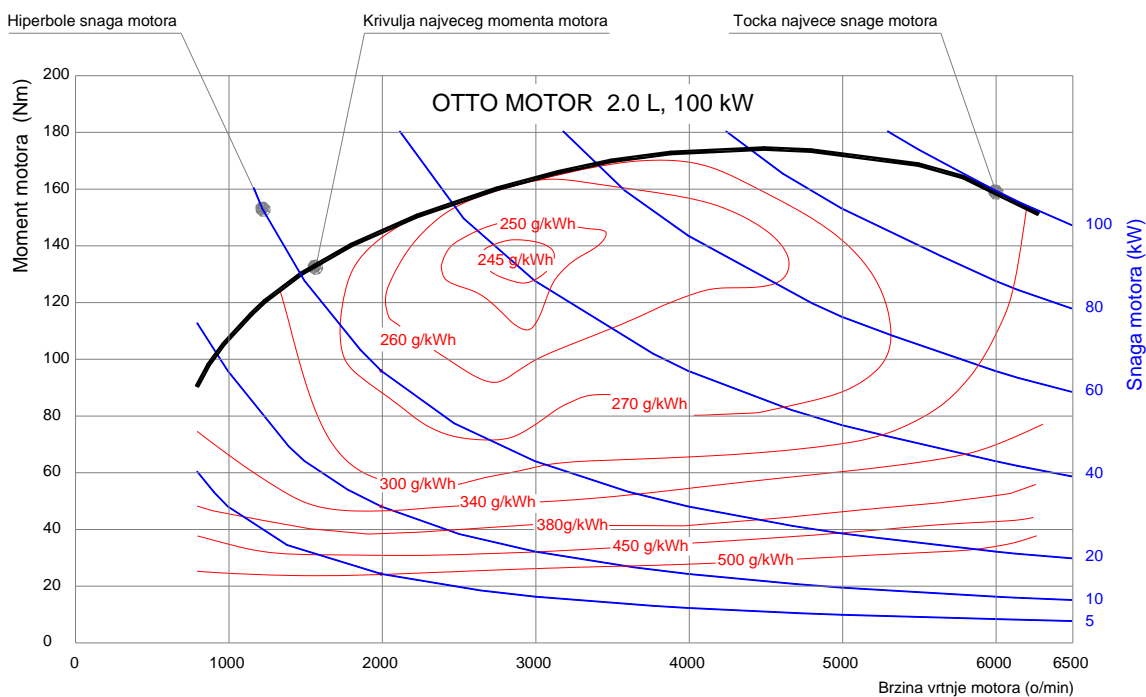
$$e_{CO_2} = 10 \cdot p_g \cdot f_{CO_2} = 10 \cdot p_g \cdot \rho_g \cdot \frac{44m}{12m + n} \left(\frac{g \text{ CO}_2}{km \text{ vožnje}} \right) \quad (1.4)$$

Godine 2017., prosječna razina emisije za nove automobile bila je 118.5 grama CO₂/km. Od 2010.g. Europska unija sveukupno je uspjela reducirati prosječnu emisiju za 22 grama CO₂/km odnosno 15.5%. Ukupni cilj za 2021. je u prosjek 95 grama CO₂/km za nove automobile. Projekti smanjenja emisije stakleničkih plinova nametnuli su automobilskoj industriji potrebu za proizvodnjom energetski učinkovitijih automobila. Nove vrste pogona i usavršavanje već postojećih motora s unutarnjim izgaranjem, pridonijeti će smanjenju štetnih plinova, iako proizvodnja i prodaja automobila s konvencionalnim pogonom i daje raste. Prema statističkim podacima dobivenim do 2015. godine primjećuje se kontinuirani rast osobnih i komercijalnih vozila, a daljnji trend rasta očekuje se i u budućnosti. Stoga se postavlja pitanje jesu li ove mjere dovoljne za neke značajnije promjene u ekološkom sustavu planete. Vozila pogonjena drugačijim i kombiniranim izvorima energije postala su središtem zbivanja u svijetu automobila. 1975.g. u periodu velike naftne krize u Brazilu su proizvedeni prvi automobili pogonjeni na alkohol. Zbog visoke ogrjevne vrijednosti alkohola proizvedenog iz šećerne trske ovakva vrsta pogona smatrala se perspektivnom. Danas, alkohol kao pogonsko gorivo nema svoje mjesto na tržištu, ali pripisuje se jednim od pokušaja novih rješenja. Nakon postroživanja mjera o dopuštenom ispuštanju stakleničkih plinova i maksimalnoj potrošnji goriva, te želji za povećanjem stupnja korisnog učinka, pojavljuje se sve više električnih i hibridnih pogona. Hibridi zbog svog visokog stupnja efikasnosti pokazali su se kao perspektivno i ekološki rješenje transporta. Električni pogoni, iako samo korištenje nema značajnijih posljedica na okoliš, njihov rad zahtjeva potrošnju velike količine električne energije. Samim tim, ako se promatra dijagram emisije CO₂ po sektorima primjećuje se da takvo rješenje nije u potpunosti ekološki i ispravno, već je samo preusmjereno na sektor energije. Stoga, korištenje obnovljivih izvora energije predstavlja budućnost, te malo veći i značajniji korak unaprijed u očuvanju okoliša.

2. Konvencionalni pogoni vozila

2.1 Motori s unutarnjim izgaranjem

Iako se za pogon automobila mogu koristiti različiti pogonski strojevi, kod konvencionalnih automobila koriste se isključivo motori s unutarnjim izgaranjem (MUI) s Otto ili Diesel radnim ciklusom. Karakteristike jednog Otto motora zapremnine 2.0 l zavisno o brzini vrtnje motora dane su na slici 2.1.



Slika 2.1- Karakteristike motora s unutarnjim izgaranjem

Najveće okretne momente motor razvija pri brzinama vrtnje od 3500 do 5000 o/min i konkretno iznosi oko 175 Nm. Najmanja brzine rada motora je 800 o/min, a najveća 6500 o/min. Snage motora ($P = T \cdot \omega$) su u dijagramu prikazane hiperbolama. Najveću snagu konkretni motor razvija pri brzini vrtnje 6000 o/min i momentu od 160 Nm te iznosi 100 kW. U dijagramu su ucrtane i linije specifične potrošnje goriva (g/kWh).

Karakteristike (MUI) motora ovise o: vrsti ciklusa (Otto, Diesel, itd.), veličini motora, zapremnini, broju cilindara, gorivu, načinu ubrizgavanja goriva, prednabijanju, itd., ali se dijagrami njihovih karakteristika kvalitativno bitno ne razlikuju od priloženog.

MUI s karakteristikama prema slici 2.1, optimalnu specifičnu potrošnju, od $b=245$ g/kWh, ima u relativno malom području oko točke određene brzinom vrtnje od 2900 o/min i momentom od 130 Nm, odnosno za razvijenu snagu oko 40kW.

Stupanj korisnog učinka motora u ovom području je:

$$\eta_{max} = \frac{1 \text{ kWh}}{b \cdot H_d} = \frac{3.6}{0.245 \cdot 43} = 0.342$$

$H_d = 43 \text{ MJ/kg}$, je ogrjevna vrijednost super benzina.

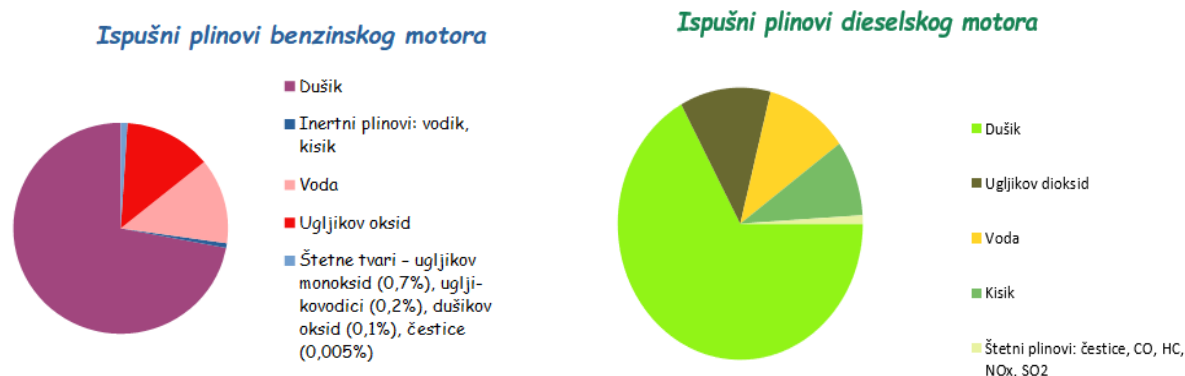
Suvremeni automobilski turbo diesel motori, prvenstveno zbog veće termodinamičke učinkovitosti, imaju stupanj korisnog učinka do $\eta_{max} = 0.42$. Veća termodinamička učinkovitost diesel motora ostvarena je višim temperaturama pri kojim se dovodi toplina, što s druge strane ima posljedicu stvaranja i emisiju veće količine štetnih dušikovih oksida NO_x .

Izvan relativno malog područja najveće učinkovitosti, učinkovitost motora u ostalim područjima je znatno manja. Specifična potrošnja motora (g/kWh) prilikom razvijanja velikih i malih snage je veća od optimalne. Općenito je pri razvijanju malih snaga učinkovitost MUI motora vrlo niska. Npr. prema dijagramu, za snagu od 10 kW specifična potrošnja goriva je najmanje 320 g/kWh, a pri brzinama vrtnje višim od 4000 o/min potrošnja prelazi 500g/kWh. Za svaku krivulju snage (hiperbolu) u dijagramu postoji područje najveće učinkovitosti. Osim efikasnosti motora, potrošnja goriva, odnosno količine štetnih emisija uvelike ovise o načinu vožnje, tj. stilu vožnje vozača, a to pak ovisi od obučenosti i razumijevanju procesa vožnje, pa do sociokulturnih i psiholoških odrednica vozača. U svakom slučaju bi se učinkovitost vožnje unaprijedila kada bi se vozaču signaliziralo koja je brzina vrtnje motora optimalna za trenutno potrebnu snagu ili da se ovo usklađuje automatski.

Kako MUI motori ne mogu raditi pri malim brzinama vrtnje, poseban problem su polasci vozila i vožnje vrlo malim brzinama, a koje se realiziraju klizanjem tarne spojke pri čemu se dodatno smanjuje ionako mala energetska učinkovitost.

U smislu povećanja stupnja korisnog učinka, razvoj MUI motora nije završen. Sva unaprjeđenja zasnivaju se na smanjenju gubitaka, a uključuju faktore: povećanje stupanja kompresije, homogeniju gorivu smjesu, upravljanje početkom izgaranja, brže izgaranje, smanjenje prijenosa topline na stjenke (adijabatska kompresija i ekspanzija), recirkulacijom ispušnih plinova, smanjenje razlike tlaka ispuh - usis, smanjenje trenja u motoru.

2.2 Ispušni plinovi motora



Slika 2.2 - Ispušni plinovi benzinskog/dizelskog motora [4]

Tablica 2.1- Ispušni plinovi benzin/dizel motora [4]

Automobili	Pogonskog goriva	CO ₂ (%)	NO _x (ppm)*	SO ₂ (ppm)*	Nepro-zirnost dima (%)	Čestice (ppm)*
	Dizel	0.1	45	125	30	15000
	Benzin	1.8	13	31	6	2800

ppm*- *parts per million* (dijelova na milijun)

Smanjenje količine NO_x -a je moguće, ali zbog relativno visokih troškova izvedbe takva rješenja nisu još široko prihvaćena u praksi.

Euro 6 je standard Europske unije o dozvoljenoj emisiji ispušnih plinova na području zemalja europske unije i članica EEA (europsko gospodarsko područje). Prvi standard, Euro 1, donesen je 1992. godine. Danas je na snazi standard Euro 6 donesen 2014.godine koji za svaki tip vozila primjenjuje različiti standard. U priloženoj tablici vrijednosti su pojedinih stakleničkih plinova za benzin i dizel motore klase osobnih automobila.

Tablica 2.2 - Euro 4, 5 i 6 za klasu osobnih vozila [5]

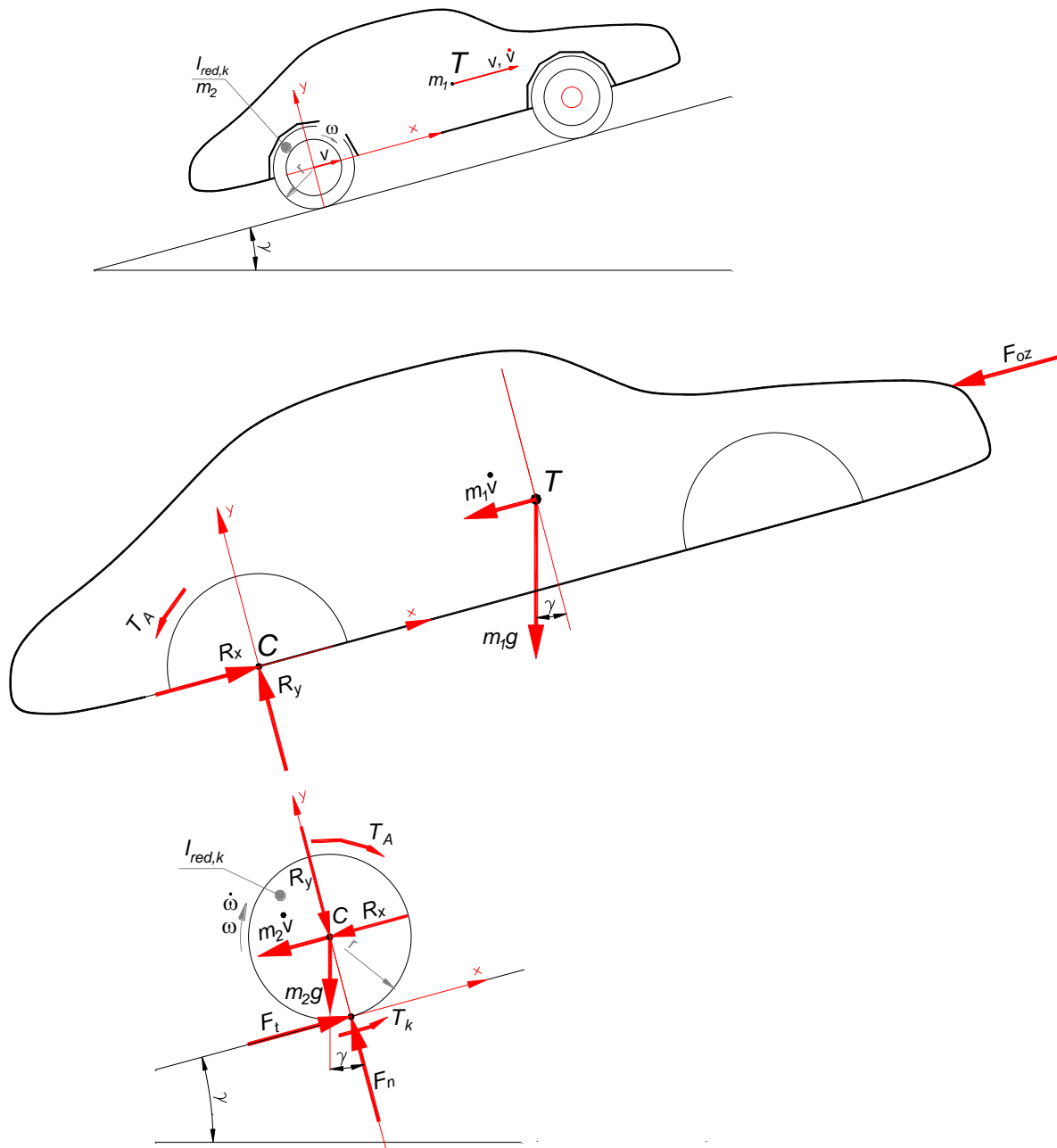
(g/km)		CO	NO _x	HC+NO _x	HC	PM
EURO 4	Dizel	0.50	0.25	0.3	/	0.025
	Benzin	0.1	0.08	/	0.1	/
EURO 5	Dizel	0.50	0.18	0.23	/	0.005
	Benzin	0.1	0.06	/	0.1	0.005
EURO 6	Dizel	0.5	0.08	0.17	/	0.005
	Benzin	0.1	0.06	/	0.1	0.005

Kako bi se analizirao globalni ciklus potrošnje goriva i električne energije korištene za pokretanje današnjeg cestovnog prometa i emisije štetnih plinova koje donosi njegovo korištenje, situacija se mora sagledati od početka njegove proizvodnje („well to tank“- od izvora do spremnika). Gorivo i dobivena električna energija, kao pogonski pokretači, imaju različite karakteristike proizvodnje i korištenja. Motori s unutarnjim izgaranjem koriste relativno malu energiju i skoro pa neznačajnu emisiju štetnih plinova od izvora do spremnika ("well to tank"), dok njegovo korištenje u automobilu ("tank to wheel") izaziva veliku potrošnju goriva za mali stupanj korisnog učinka motora i veliku emisiju štetnih plinova, kod potpuno električnih automobila njegovo korištenje električne energije u automobilu ("tank to wheel") nema nikakvu emisiju štetnih plinova i ima visok stupanj korisnog učinka. Ali proces proizvodnje električne energije i njegovog dopremanje do korisnika ("wheel to tank") ostvaruje velike gubitke energije u prijenosima i emisiji štetnih plinova. Ako se radi isključivo o obnovljivim izvorima energije tada se može reći da su emisije neznačajne, ali gubici električne energije u prijenosima su i dalje velike.

Danas, u cilju povećanja stupnja korisnog učinka, te smanjenju potrošnje goriva i emisije štetnih plinova, u motore s unutarnjim izgaranjem ugrađuju se različiti turbopunjači, metode kojima se vrtloži gorivo i zrak, drugačije vrste goriva koje se brže pale i ishlapljuju, metode razrjeđenja ulaznog zraka, povećanja stupnja kompresije itd.

2.3 Osnove dinamike vožnje

Na vozilo u vožnji djeluju različite vanjske sile koje utječu na dinamičko ponašanje vozila i snagu potrebnu za vožnju. Za određivanje potrebne snage motora dovoljno je razmatrati otpor kotrljanja, aerodinamični otpor, otpor za savladavanje uspona te silu potrebnu za ubrzavanje vozila. Na slici su prikazane sile i momenti na vozilo koje se kreće ubrzano, trenutnom brzinom v , na uzbrdici pod kutom γ .



Slika 2.3 - Sile i momenti koji djeluju na automobil koji ubrzava na usponu

Za vozilo vrijede jednadžbe:

$$\Sigma F_x = 0: \quad R_x - m_1 g \sin \gamma - F_{oz} - m_1 \dot{v} = 0 \quad \rightarrow R_x = m_1 g \sin \gamma + F_{oz} + m_1 \dot{v}$$

$$\Sigma F_y = 0: \quad R_y - m_1 g \cos \gamma = 0$$

F_{oz} – aerodinamički otpor, a iznosi:

$$F_{oz} = \frac{1}{2} \rho c_w A_v (v - v_v)^2$$

gdje je:

ρ (kg/m³) – gustoća zraka

c_w – koeficijent aerodinamičnog otpora

A_v (m²) – čeona površina vozila

v (m/s) - brzina vozila.

v_v (m/s) - brzina vjetra u smjeru vožnje vozila.

Za kotač jednadžbe ravnoteže su:

$$\Sigma F_x = 0: \quad F_t - R_x - m_2 g \sin \gamma - m_2 \dot{v} = 0$$

$$\Sigma F_y = 0: \quad F_n - R_y - m_2 g \cos \gamma = 0 \quad \rightarrow F_n = (m_1 + m_2) g \cos \gamma = 0$$

$$\Sigma M_C = 0: \quad T_A - T_k - F_t \cdot r - I_{red,k} \dot{\omega} = 0$$

$I_{red,k}$ - je moment tromosti rotacijskih dijelova, a reduciranih na kotač vozila

T_k - je moment otpora kotrljanja i iznosi: $T_k = F_n c_k r$

T_A - je pogonski moment koji se dovodi kotačima

Potrebna sila trenja između kotača i ceste za ubrzano kretanje vozila uzbrdicom je:

$$F_t = m_1 g \sin \gamma + F_{oz} + m_1 \dot{v} + m_2 g \sin \gamma + m_2 \dot{v} = 0$$

$$F_t = (m_1 + m_2) g \sin \gamma + (m_1 + m_2) \dot{v} + F_{oz}$$

$$F_t = m_v g \sin \gamma + m_v \dot{v} + F_{oz}$$

Moment potreban na pogonskim kotačima je:

$$T_A = T_k + F_t \cdot r + I_{red,k} \dot{\omega} \quad /: r$$

Sila otpora vožnji:

$$F_v = \frac{T_A}{r} = m_v g \cos \gamma \cdot c_k + m_v g \sin \gamma + F_{Oz} + m_v \dot{v} + I_{red,k} \frac{\dot{\omega}}{r}$$

$$F_v = m_v g \cos \gamma \cdot c_k + \frac{1}{2} \rho c_w A_v v^2 + m_v g \sin \gamma + \left(m_v + \frac{I_{red,k}}{r^2} \right) \dot{v}$$

$$F_v = m_v g \cos \gamma \cdot c_k + \frac{1}{2} \rho c_w A_v v^2 + m_v g \sin \gamma + \left(m_v + \frac{I_{red,k}}{r^2} \right) \dot{v} \quad (2.1)$$

Potrebna snaga:

$$P = F_v \cdot v = \left[m_v g \cos \gamma \cdot c_k + \frac{1}{2} \rho c_w A_v v^2 + m_v g \sin \gamma + m_v \left(1 + \frac{I_{red,k}}{m_v r^2} \right) \dot{v} \right] \cdot v$$

$$P = \left(m_v g \cos \gamma \cdot c_k + \frac{1}{2} \rho c_w A_v v^2 + m_v g \sin \gamma + \lambda m_v \dot{v} \right) \cdot v \quad (2.2)$$

Faktor: $\lambda = 1 + \frac{I_{red,k}}{m_v r^2}$ u izrazu (2.2) uzima u obzir momente tromosti rotacijskih dijelova vozila (transmisiju, kotače), a za osobna vozila prosječna vrijednost mu je $\lambda \cong 1.1$

Izraz (2.2) daje potrebnu snagu na pogonskim kotačima, da vozilo mase m_v ubrzava uzbrdo. Iz izraza je vidljivo da će za pokretanje vozila manje mase biti potrebna manja snaga. Masa vozila relativno najviše utječe na potrošnju u režimima vožnje gdje je potrebno učestalo pokretanje i zaustavljanje vozila, npr. u gradskoj vožnji. Naprotiv, pri većim brzinama dominira aerodinamični otpor. Na potrebnu snagu utječe i koeficijent otpora kotrljanja c_k , koeficijent aerodinamičnog otpora c_w i čeona površina vozila A_v (dimenzije vozila). Koeficijent otpora kotrljanja zavisi o tipu pneumatika, vrsti i površini ceste, tlaku u gumama te brzini vožnje. Do brzina 120 km/h koeficijent otpora kotrljanja je približno konstantan, a zatim raste. Vrijednosti za osobne automobile pri vožnji na asfaltnoj cesti se kreću u granicama $c_k = 0.008 \div 0.013$.

Kišna kap ima apsolutno najniži faktor aerodinamičnosti $c_w = 0.05$ što ni približno nije moguće postići oblicima osobnih automobila. Uobičajene vrijednosti c_w su: $c_w = 0.35 \div 0.27$ s mogućnosti postizavanja vrijednosti do $c_w = 0.20$. Osim kod specijalnih vozila nije realno očekivati ni smanjenje čeone površine vozila A_v . Uobičajene vrijednosti za osobne automobile su $A_v = 1.9 \div 2.5 \text{ m}^2$.

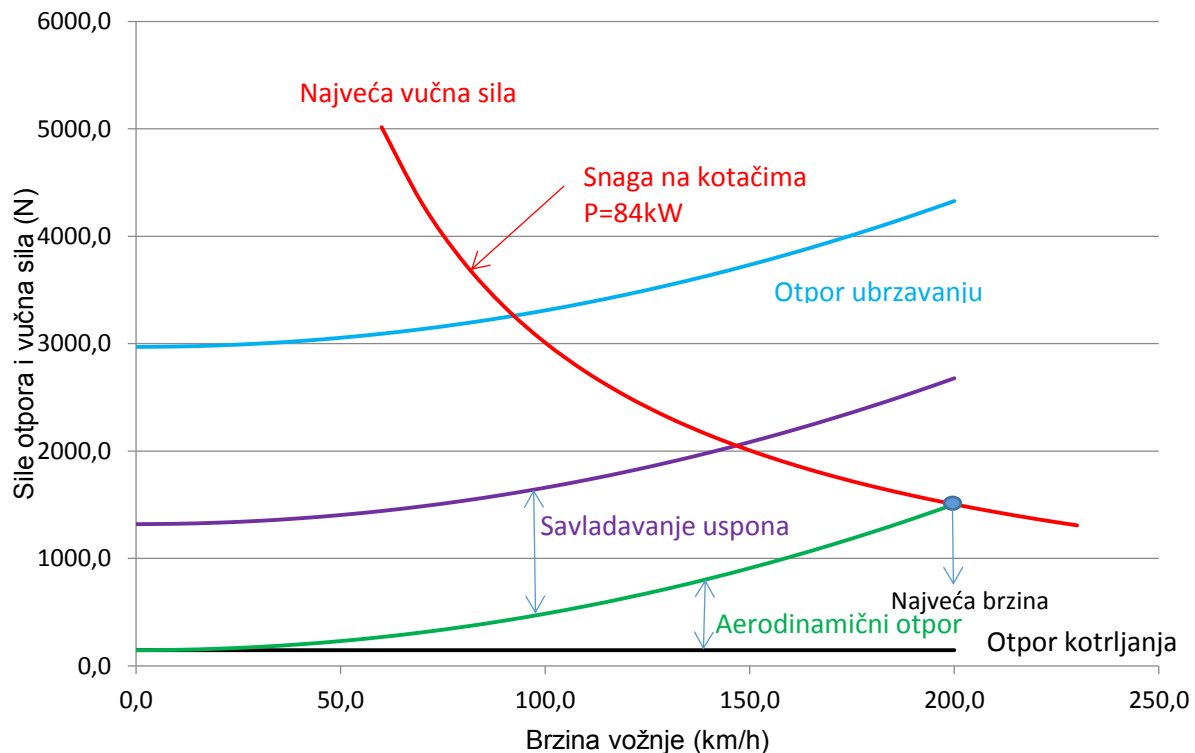
Prva dva člana u izrazu (2.2) stalno su prisutna. Treći član ovisi vozi li se uzbrdo, po ravnici ili nizbrdici i sukladno tome može biti i negativan. Pri vožnji konstantnom brzinom posljednji član je jednak nuli, a negativan je pri usporavanju vozila. Općenito pri vožnji manjim brzinama većim nizbrdicama ili prilikom usporavanja ukupna snaga može biti negativna što znači da se vozilu ne dovodi već da se odvodi energija. Vozila s konvencionalnim pogonima nisu u stanju sačuvati ovu energiju i koristiti je kasnije. Zavisno o koncepta, hibridna vozila u većoj ili manjoj mjeri koriste ovu energiju i time poboljšavaju energetska učinkovitost.

2.4 Vučni dijagram vozila

Za vožnju konstantnom brzinom ($\dot{v}=0$), te za male kutove uspona (γ do 8°) može se izraz (2.2) pojednostavniti kao:

$$P = \left[m_v g (c_k + \tan \gamma) + \frac{1}{2} \rho c_w A_v v^2 \right] \cdot v \quad (2.3)$$

Izraz u uglatoj zagradi je vučna sila F_v , a ograničena je silom trenja između pogonskih kotača i ceste te snagom P koja se dovodi kotačima.



Slika 2.4 - Otpori vožnje i vučna sila

Zavisnost vučne sile F_v od brzine vozila dana je u slici 2.4. Najveća brzina koju vozilo može postići određena je snagom pogonskog motora P_m , odnosno snagom P koja se dovodi na pogonske kotače ($P = \eta \cdot P_m$). Najveća brzina vozila određena je u sjecištem hiperbole snage na pogonskim kotačima i otpora vožnje koji se sastoji iz otpora kotrljanja i aerodinamičnog otpora.

Na temelju gornjih izraza izradio se je jednostavni Excel program i izračunale su se sile otpora za automobil ukupne mase vozila 1500kg, $c_k = 0.01$, $c_w = 0.32$ i čeoone površine površina $A_v = 2,2 \text{ m}^2$, koji uz nagib 8% ubrzava s ubrzanjem $a = 1 \text{ m/s}^2$. Rezultati su prikazani na slici 2.4.

Iz slike 2.4 je vidljiv doprinos pojedine sile otpora u ukupnom otporu. Pri brzini od 200 km/h samo za savladati otpor kotrljanja i aerodinamični otpor potrebna je snaga na pogonskim kotačima od 84kW, odnosno zbog gubitaka u prijenosu, pratećih uređaja, klime, svjetala,... odgovarala bi snaga MUI oko 100 kW. Krivulja snage 84 kW ucrtana je u dijagram.

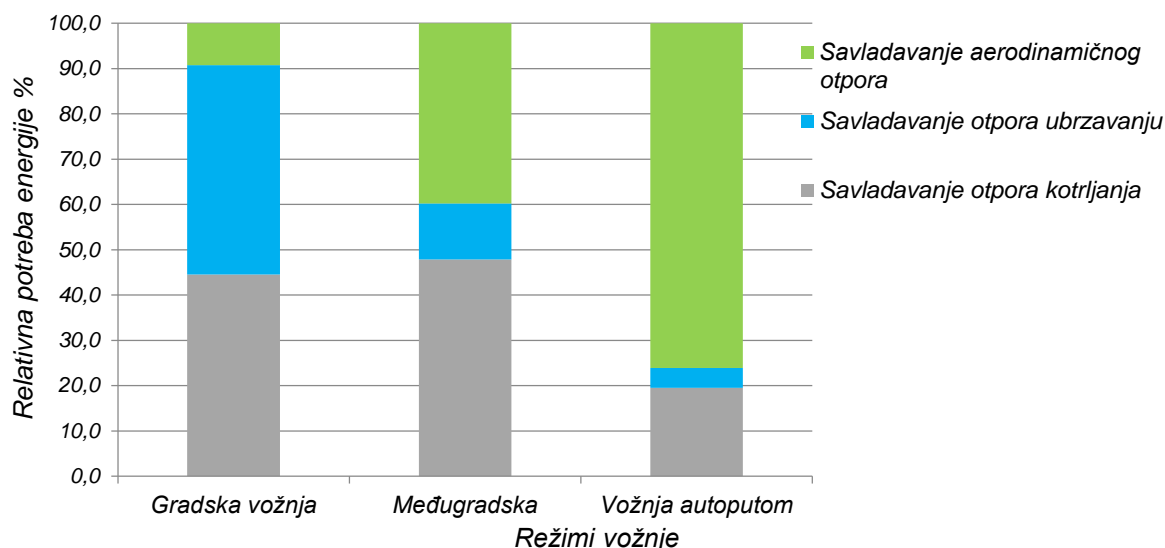
Vidljivo je da će automobil s ovom snagom motora moći do brzine 90 km/h savladavati uspon od 8% i ubrzavati s ubrzanjem 1 m/s^2 , nakon ove brzine nedostaje mu snage za ubrzavanje. Uspon od 8% automobil može savladavati do brzine 140 km/h. Najveću brzinu od 200 km/h automobil će moći postići na vodoravnoj cesti.

Utjecaj pojedinog otpora mijenja se s brzinom vožnje. Značaj pojedinog otpora zavisno o režima vožnje utvrditi će se malim Excel programom koji simulira gradsku, međugradsku i vožnju autoputom u trajanju 30 minuta, po vodoravnoj cesti, za tri režima vožnje. Režimi vožnje su:

- vožnja brzinom 30 km/h, uz 40 zaustavljanja,
- vožnja brzinom 60 km/h, uz 5 zaustavljanja,
- vožnja brzinom 130 km/h, uz 2 zaustavljanja,

a koji pojednostavljeno odgovaraju gradskoj, međugradskoj i vožnji autoputom. Podaci o vozilu na osnovu kojih se je izračunala potrebna energija su jednaki prethodnom primjeru tj.: ukupna masa vozila 1500kg, $c_k = 0.01$, $c_w = 0.32$ i površina $A_v = 2,2 \text{ m}^2$.

Vidljivo je da se u gradskoj vožnji relativno najviše energije treba za savladavanje otpora kotrljanja i ubrzavanje vozila, u međugradskoj vožnji prevladava otpor kotrljanja i aerodinamični otpor, a pri vožnji autoputom dominira aerodinamični otpor. Zbog ovog smanjenje nekog otpora, zavisno o režima vožnje, ima različite učinke.



Slika 2.5 - Energija potrebna za vožnju u različitim režimima

Da se omoguće pouzdane usporedbe karakteristika različitih automobila, prvenstveno potrošnje goriva i emisije CO₂, propisani su različiti standardni ciklusi vožnje. Standardizirani ciklusi su kombinacija različitih režima vožnje, a koji odgovaraju uvjetima vožnje prosječnog automobila u njegovom životnom vijeku. Najzastupljeniji je bio New European Driving Cycle (NEDC) koji je od rujna 2018. zamijenjen s Worldwide Harmonized Light Vehicle Test Procedure (WLTP). Za osobne automobile (WLTP, Class 3b) ispitni ciklus provodi se na ispitnim valjcima, a u osnovi sastoji iz četiri dijela:

Start hladnog motora i brzine vožnje do 60 km/h u trajanju od 589 s,

Faza brzine vožnje do 80km/h u trajanju od 433 s,

Faza velike brzine vožnje do 100km/h u trajanju od 455 s,

Faza vrlo velike brzine vožnje (preko 130 km/h) u trajanju od 323 s.

Na slici je prikazana usporedba NEDC i WLTP



Slika 2.6 - NEDC i WLTP ciklusi [6]

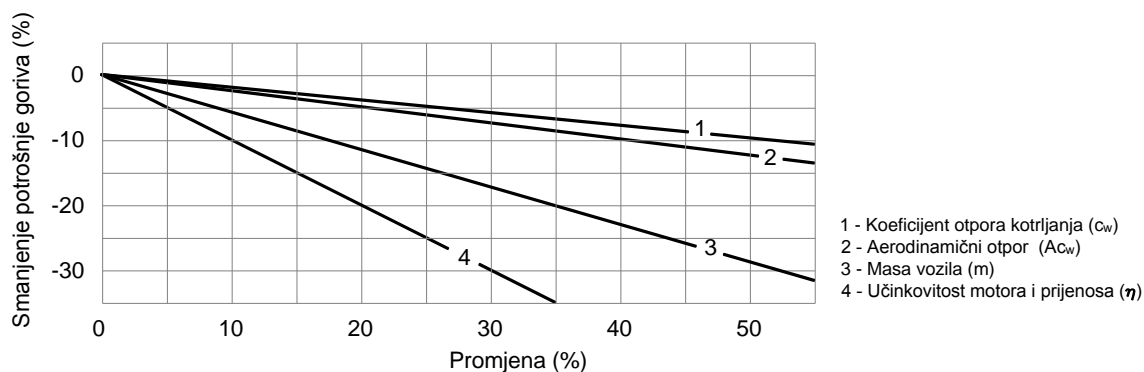
Očito je da je WLTP ciklus mnogo dinamičniji, s više faza ubrzavanja i usporavanja i kraćim vremenima mirovanja.

Sažeto je usporedba ova dva ciklusa dana u tablici

Tablica 2.3 - NEDC/WLTP ciklusi

	NEDC	WLTP
Trajanje vožnje (s)	1180	1800
Prijeđeni put (km)	11.01	23.27
Prosječna brzina (km/h)	33.6	46.5
Najveća brzina (km/h)	120	131.3
Vrijeme stajanja (%)	23.73	13.0
Najveće ubrzanje (m/s ²)	1.04	1.67
Najveće usporenje (m/s ²)	-1,39	-1.50

Ispitni postupci prema WLTP daje rezultate potrošnje goriva i štetnih emisija bliže realnim i više su od vrijednosti potrošnje i emisija određenih prema postupku NEDC. Obvezom primjene WLTP modeli nekih vozila nisu više ispunjavala normu Euro 6 i prestala je njihova prodaja. Vrijednosti štetnih emisija dobivenih po WLTP su u EU postale osnova za plaćanje većih poreza, trošarina, ekoloških naknada i raznoraznih drugih davanja na vozila. [6]



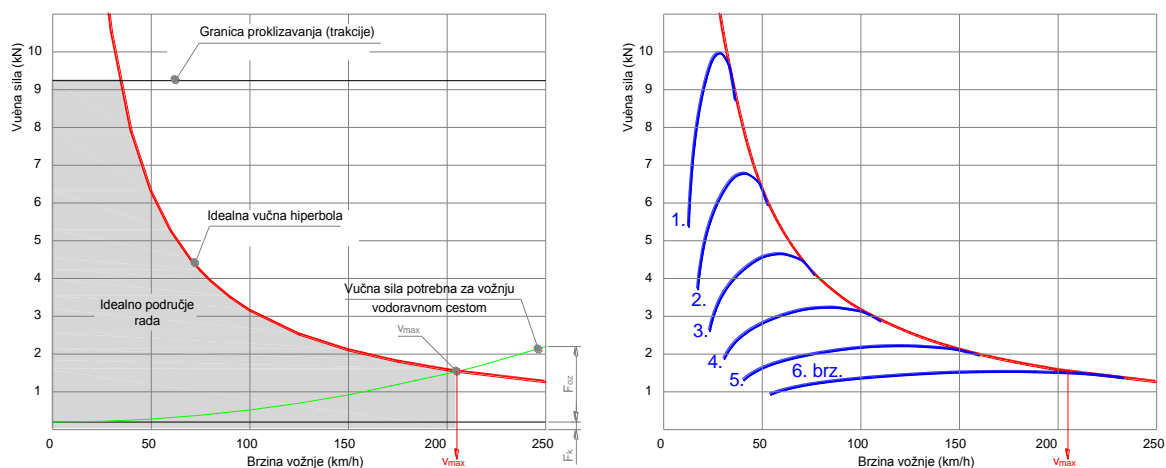
Slika 2.7 - Moguće smanjenje potrošnje goriva

Na slici 2.9 je prikazan potencijal mogućih ušteda u potrošnji goriva osobnog automobila u NEDC ciklusu. Na primjer, smanjenje mase vozila za 35% smanjilo bi potrošnju goriva za 20%. Koristi li se vozilo pretežito za vožnje autoputom ušteda goriva je još manja, jer najviše energije treba za savladavanje aerodinamičnog otpora koji ne ovisi o masi vozila. Nasuprot

ovome uštede koje se ostvare povećanom efikasnosti pogonske grupe (motora) i prijenosnika direktno utječu na smanjenje potrošnje goriva i štetnih emisija te ne ovise o režimu vožnje.

2.4.1 Prijenosnici

Idealna vučna sila vozila je hiperbola (crvena crta na slici), tj. umnožak raspoložive vučne sile i brzine vožnje automobila je konstantan, odnosno umnožak raspoloživog okretnog momenta i kutne brzine kotača je konstantan i jednak je snazi na pogonskim kotačima. Idealno bi bilo kada bi se okretni moment pogonskog motora bio obrnuto proporcionalan brzini vrtnje, što kod MUI motora nije slučaj pa je potreban prijenosnik koji će momentnu karakteristiku MUI prilagoditi vučnoj sili.



Slika 2.8 - Karakteristike vučne sile i broj brzina u mjenjaču

Najmanji prijenosni omjer između brzina vrtnje motora i kotača dobiva se iz uvjeta da motor može razviti svoju najveću snagu pri vožnji automobila najvećom brzinom po vodoravnoj cesti.

Najveći prijenosni omjer određuje se iz uvjeta da se najveća potrebna vučna sila može ostvariti pri brzini koja je ograničena najvećom snagom motora. Ostali prijenosni omjeri između ova dva određuju se da se iz uvjeta da se omogući skladna vožnja. Kako se MUI kod automobila okreću samo u jednom smjeru potrebno je prijenosnikom riješiti i vožnju unatrag.

Prijenosnici u osobnim automobilima mogu biti:

Ručni mjenjači

Najviše se koriste u Europi. Lagani su i kompaktni, a odlikuje ih i velika učinkovitost (preko 95%). Započeli su s tri brzine i vožnjom unatrag da bi se sada koristili mjenjači s 5, 6 ili čak 7 brzina. Vozač određuje kada će promijeniti brzinu. Ovakav tip mjenjača mnoge vozače inspirira za „sportsku vožnju“ koja podrazumijeva veće brzine vrtnje motora, veću buku, a posljedično s tim veću potrošnju goriva i veće štetne emisije.

Automatski mjenjači

Automatski mjenjači uključuju automatizirane ručne mjenjače, automatske mjenjače, mjenjače s dvostrukom spojkom i kontinuirano promjenljive prijenose (CVT). Glavna tržišta za ovakvu vrstu mjenjača su SAD i Japan, a u Evropi su značajno zastupljeni u višoj klasi vozila. Automatski mjenjači i mjenjači s dvostrukom spojkom prebacuju brzine bez odvajanja od motora tj. pod punim opterećenjem i zbog toga imaju bolje performanse, naročito u sportskoj vožnji. Potpomognuti odgovarajućim softverom automatski mjenjači omogućavaju i uštedu goriva jer su u stanju, za odgovarajuću snagu i željeno ubrzanje, postaviti optimalni prijenosni omjer.

2.5 Zaključno o konvencionalnim pogonima

Dobre osobine konvencionalnih pogona su:

- jednostavan, pouzdan i provjeren koncept
- mala masa koncepta
- dobar stupanj najveće učinkovitosti
- zbog velikog sadržaja energije u gorivu, velika autonomnost vozila
- izgrađena infrastruktura za opskrbu energijom
- umjereni troškovi koncepta

Osnovni nedostaci konvencionalnih pogona automobila su:

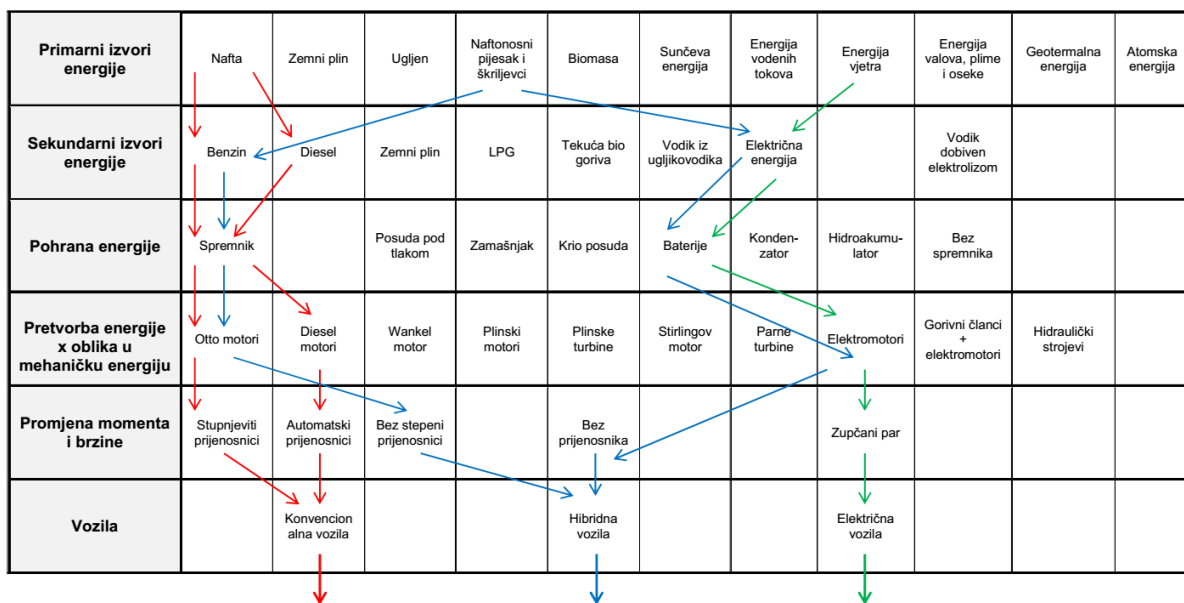
- nemogućnost rada motora pri malim brzinama vrtnje
- područje rada u kojima motor radi s najvećom učinkovitošću je malo
- vrlo mala učinkovitost pri malim snagama
- manja učinkovitost na najvećim snagama

- zbog oblika momentne karakteristike motora, za pogon vozila neophodni su složeni prijenosnici - mjenjači
- MUI su po dinamičkom ponašanju relativno tromi
- nemogućnost regenerativnog kočenja tj. korištenje kinetičke i potencijalne energije automobila
- štetne emisije s ispušnim plinovima

Cilj je iznaći nove koncepte pogona koji bi otklonili nedostatke, a zadržali dobre osobine konvencionalnih pogona automobila.

3. Hibridni pogoni

Riječ hibrid potječe iz latinske riječi *hybrida* i označava potomstvo, odnosno križanje dvaju različitih vrsta, te sadrži karakteristike obaju. Hibridni pogoni su, prema standardu SAE-J1711, definirani kao pogoni koji imaju najmanje dvije vrste pogonskih sustava i koriste najmanje dva različita izvora energije. U cilju sveobuhvatnosti na slici 3.1 navedeni su primarni izvori energije, sekundarni izvori energije, načini pohrane energije, rješenja pretvorbe sekundarnih oblika energije u mehaničku energiju, te promjenu brzina vrtnje i okretnih momenata.



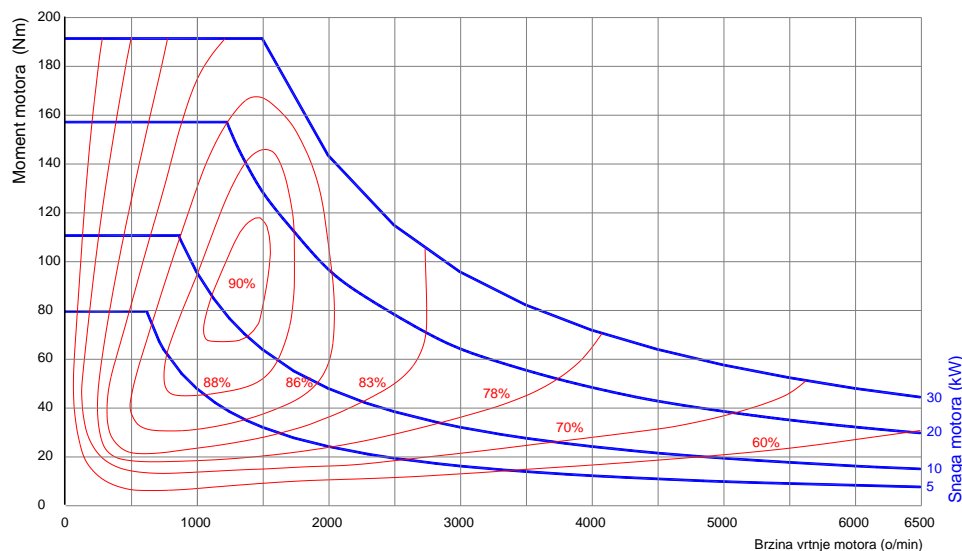
Slika 3.1 - Mogući koncepti vozila sa stajališta korištene energije

Od velikog broja mogućih rješenja na slici 3.1 prikazana su konvencionalna vozila s Otto i Diesel motorom, električno vozilo koje kao primarnu energiju koristi energiju vjetra, te hibridno vozilo pokretano MUI i elektromotorom. U tabeli bi se trebali nalaziti i svi ostali hibridni pogoni koji koriste različite vrste energije. S ekološkog stajališta i sa stajališta smanjenja štetnih emisija vidljivo da bi se dugoročno održiva rješenja trebala oslanjati većim korištenjem obnovljivih izvora energije.

Hibridni pogoni automobila zasnivaju se i dalje na MUI te na većim ili manjim elektromotorima. Ova kombinacija otklanja najveći broj nedostataka sadašnji konvencionalnih pogona. Benzinski, dizelski ili plinski MUI pridonosi širokom rasponu režima vožnje, a električni motor daje mu mirnu, jednostavnu i udobnu vožnju, a sve uz

povećanu energetska učinkovitost. Na slici 3.2 prikazane su karakteristike elektromotora snage 30kW koji se ugrađuje u automobile, a koji po najvećoj brzini vrtnje i okretnom momentu najbolje odgovara MUI sa slike 3.1.

Evidentno je da elektromotor (EM) nadopunjava MUI u području nalih brzina vrtnje. U odnosu na MUI, EM za male snage ima bitno bolji stupanj korisnog učinka, dinamičan je i može svoju snagu pridodati MUI pri bilo kojoj brzini vrtnje.



Slika 3.2 - Karakteristika elektromotora nazivne snage 30kW

U hibridnim pogonima koriste se sinkroni i asinkroni elektromotori. Sinkroni motori u odnosu na asinkrone imaju veći stupanj korisnog učinka, posebice pri malim brzinama vrtnje, te imaju manje gabarite za jednake snage. S druge strane asinkroni motori imaju veći stupanj korisnog učinka na velikim brzinama, jednostavniji su i robusniji, imaju i manju cijenu.

Početak proizvodnje prvih električnih automobila i nakon pojave prvih nezadovoljstava zbog ograničenog doseg i dugotrajnih punjenja, inženjeri dolaze do ideje o razvoju kombiniranog načina pogona automobila – hibrida. To je bio prvi korak u početak nekog novog razdoblja. Razvoj hibridnih pogona može se podijeliti u tri faze. Prvo razdoblje seže u prošlo stoljeće, a to je nastanak prvog hibrida (1901.). Drugo je razdoblje nestašice nafte i njene visoke cijene, nakon čega slijedi ponovni uzlet hibrida (1979.g). Današnje, treće razdoblje, potaknuto je potrebom za očuvanjem okoliša. Najveći problemi u razvoju hibrida kako u njihovom proteklom razvoju tako i danas vezani su uz teškoće smještanja više pogonskih strojeva, baterija i spremnika u postojeće veličine automobila, te neizbježno

povećanje težine vozila, a s tim i više cijene hibridnih automobila. Nakon cijelog stoljeća od nastanka prvog hibrida, imaju sve veći udio u tržištu. Dugoročno gledano hibridni pogoni se ipak mogu smatrati samo prijelaznim rješenjem prema električnim automobilima. Razlog što se brže ne uvode električni automobili je prvenstveno nedostatak prateće infrastrukture i nedostatak slobodne električne energije.

3.1 Značajke hibridnih pogona

Učinkovito rekuperacijsko kočenje najvažnija je osobina hibridnih pogona. U mogućnosti su mehaničku potencijalnu energiju (vožnja nizbrdicom) i kinetičku energiju vozila (usporavanje i kočenje) transformirati u oblik energije pogodan za akumuliranje te da je potom njeno korištenje po potrebi. Kod konvencionalnih pogona s MUI potencijalna i kinetička energija vozila je pretvorbom u trenje izgubljena. U gradskoj vožnji vozila s klasičnim pogonom, MUI radi s malim snagama i u području malih brzina. Dodatno se male brzine vozila, npr. pri parkiranju, mogu postići samo proklizavanjem tarne spojke. Ovo područje rada i način rada dovodi do vrlo niske učinkovitosti pogona, odnosno do velike specifične potrošnje goriva. U ovom području rada primjena elektromotornog pogona bitno povećava efikasnost pogonskog sustava. Za električnu vožnju pomoćni sustavi vozila se moraju elektrificirati (upravljanje, kočenje, klima,...), što pruža i prednosti jer njihov rad ne ovisi o radu i brzini vrtnje MUI. Balansiranjem snage potrebne za vožnju i snage generatora koji puni baterije hibridni pogon omogućava da MUI radi u području svoje najveće učinkovitosti. Pri uobičajenim vožnjama i načinima vožnje najveću snagu motora angažira se samo kratkotrajno (brzi start, pretjecanje na autoputu, vožnja velikim brzinama na uzbrdicama, vuča,..) pa mogućnost istodobnog rada oba motora omogućuje smanjenje instalirane snage MUI. Ovo dodatno povećava učinkovitost hibridnog pogonskog sustava. Prednosti hibridnog pogona su višestruke. Prvenstveno su važne one koje omogućavaju manju potrošnju goriva tj. manje štetne emisije zahvaljujući:

- učinkovitim rekuperacijskom kočenju,
- radu MUI u području najveće efikasnosti,
- mogućnosti smanjenja instalirane veličine motora (downsizing).

Tablica 3.1 -Funkcije hibridnog sustava

Funkcija	Opis
Rekuperacijsko kočenje	Transformacija potencijalne i kinetičke energije vozila u oblik energije koja se može pohraniti i koristiti kasnije.
Optimizacija MUI	Radna točka na kojoj radi MUI može se hibridnim pogonima pomaknuti u područje najveće efikasnosti. Ako je opterećenje MUI iznad područja najveće efikasnosti uključivanjem i elektromotora dovodi se u područje najveće efikasnosti, suprotno, u slučaju da je opterećenje MUI ispod područja najveće efikasnosti aktivira se generator koji puni baterije.
Smanjivanje potrebne veličine MUI	Manji MUI u kombinaciji s EM zamjenjuje veći MUI što je značajno sa stajališta mase i troškova.
Vožnja na električni pogon	Vozilo je u stanju preći veće udaljenosti samo s pogonom elektromotorom, zbog čega je smanjena i buka te povećana udobnost vožnje.
Manevriranje, parkiranje	Moguća je kratkotrajna vožnja pri malim brzinama samo na električni pogon
Brzi start	Prilikom ubrzanja vozila npr. na semaforu
Električni pogoni pomoćnih sustava	Svi pomoćni sustavi vozila moraju raditi s isključenim MUI
Boosting	Brzo udruživanje snage motora s unutarnjim izgaranjem i snage elektromotora i na taj način zadržavanje ili poboljšavanje dinamike u odnosu na veći MUI
Jedrenje	Vožnja po inerciji s isključenim MUI, a uz elektro podržane sve funkcije za normalno upravljanje vozilom
Pokretačka funkcija	EM može pokrenuti MUI i njegov elektrouputnik nije potreban
Funkcija alternatora	Zadatak alternatora u konvencionalnom pogonu preuzima električni stroj u hibridnom sustavu
Pokretanje / zaustavljanje motora	MUI se automatski isključuje prilikom zaustavljanja i u cilju daljnje vožnje ponovo pokreće
Funkcija	Opis
Rekuperativno kočenje	Transformacija potencijalne i kinetičke energije vozila u oblik energije koja se može pohraniti i koristiti kasnije.
Optimizacija MUI	Radna točka na kojoj radi MUI može se hibridnim pogonima pomaknuti u područje najveće efikasnosti. Ako je opterećenje MUI iznad područja najveće

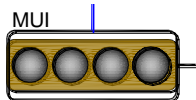
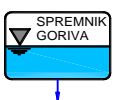
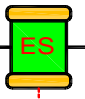

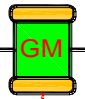

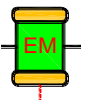

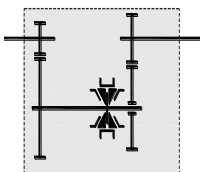
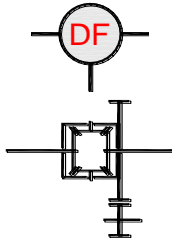
	efikasnosti uključivanjem i elektromotora dovodi se u područje najveće efikasnosti, suprotno, u slučaju da je opterećenje MUI ispod područja najveće efikasnosti aktivira se generator koji puni baterije.
Smanjivanje potrebne veličine MUI	Manji MUI u kombinaciji s EM zamjenjuje veći MUI što je značajno sa stajališta mase i troškova.
Vožnja na električni pogon	Vozilo je u stanju preći veće udaljenosti samo s pogonom elektromotorom
Manevriranje, parkiranje	Moguća je kratkotrajna vožnja pri malim brzinama samo na električni pogon
Brzi start	Prilikom ubrzanja vozila npr. na semaforu
Električni pogoni pomoćnih sustava	Svi pomoćni sustavi vozila moraju raditi s isključenim MUI
Boosting	Brzo udruživanje snage motora s unutarnjim izgaranjem i snage elektromotora i na taj način zadržavanje ili poboljšavanje dinamike u odnosu na veći MUI
Jedrenje	Vožnja po inerciji s isključenim MUI, a uz elektro podržane sve funkcije za normalno upravljanje vozilom
Pokretačka funkcija	EM može pokrenuti MUI i njegov elektrouputnik nije potreban
Funkcija alternatora	Zadatak alternatora u konvencionalnom pogonu preuzima električni stroj u hibridnom sustavu
Pokretanje / zaustavljanje motora	MUI se automatski isključuje prilikom zaustavljanja i u cilju daljnje vožnje ponovo pokreće

3.2 Glavne komponente hibridnih pogona

U tabeli 3.2 navedene su osnovne komponente hibridnog pogona i simboli kojim će se prikazivati u ovom radu.

Smještaj komponenti hibridnih pogona u vozila bez smanjenja udobnosti, prvorazredan je problem. Ovo se posebice odnosi na baterije. S jedne strane kapacitet baterije utječe na performanse pogona i doseg vožnje, a s druge strane veća masa baterija povećava otpore vožnje i smanjuje prostor za putnike i korisni teret. Za izradu baterija koriste se materijali koji nisu široko rasprostranjeni na Zemlji, pa se otvaraju i ekološki aspekti ovog problema, od zaštite resursa do učinkovitog recikliranja.

Tablica 3.2 – Osnovne komponente hibridnih pogona i njihov simbolički prikaz

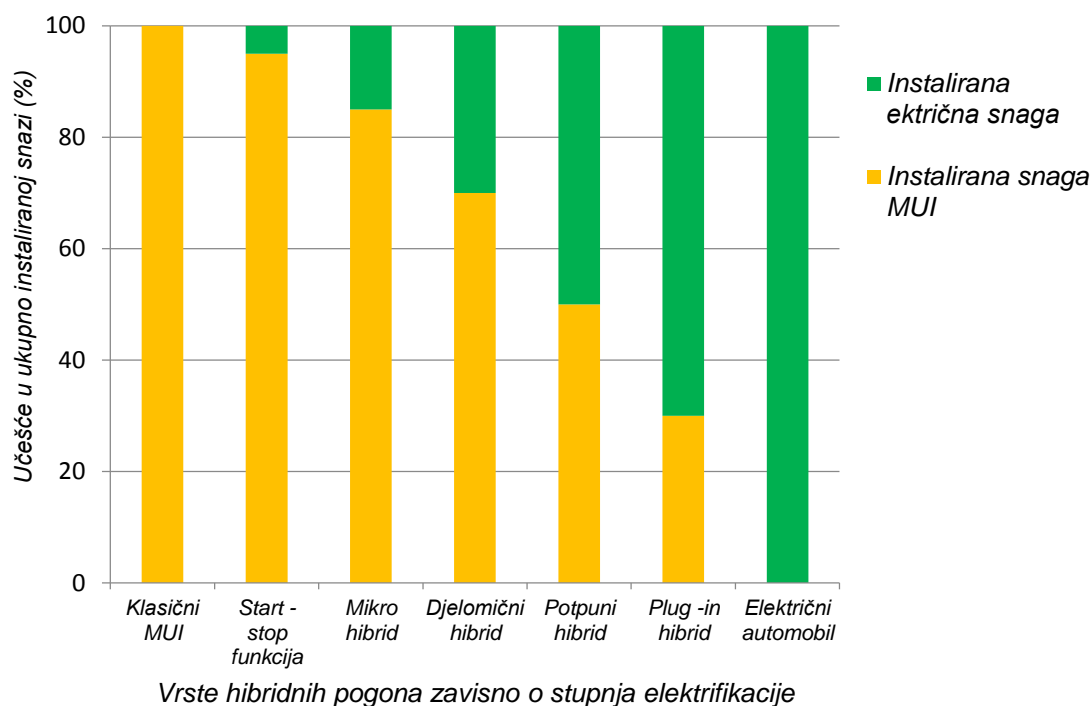
Komponenta hibridnog pogona	Simbolički prikaz	Komponenta hibridnog pogona	Simbolički prikaz
Motor s unutarnjim izgaranjem (MUI)		Spremnik goriva	
Električni stroj općenito (ES)		Baterije	
Generator		Energetska elektronika (inverter)	
Elektromotor		Elementi transmisije -spojka	
Prijenosnik, mjenjač		Diferencijalni prijenosnik - diferencijal	

3.3 Koncepti hibridnih pogona

Koncepti hibridnih pogona mogu se sistematizirati na više načina. Uobičajeno je da se dijele prema stupnju hibridizacije i konstrukcijski, prema načinu kako je postavljen elektropogon u odnosu na MUI. Prema stupnju hibridizacije, odnosno snazi elektromotora razlikujemo mikro, blage, potpune i plug-in hibridne pogone. Prema načinu kako i gdje je postavljen elektromotor dijele se na: serijske, paralelne, kombinirane (mješovite) i s grananjem snage.

3.3.1 Podjela hibridnih pogona prema stupnju hibridizacije

Da bi se lakše razumjela problematika stupnja hibridizacije u dijagramu je slikovito opisana zavisnost rada motora s unutarnji izgaranjem o elektromotoru kod pojedinog hibrida ovisno o stupnju hibridizacije. Omjer rada ovih dvaju motora ovisi o izvedbi hibrida, pa se tako razlikujemo: mikro hibride, djelomične hibride, potpune hibride, plug-in hibride



Slika 3.3 - Vrste hibridnih pogona sa stajališta stupnja elektrifikacije

Tablica 3.3 - Emisije CO₂, snaga elektromotora i napon baterija u odnosu na klasični MUI

	Motor s unutarnjim izgaranjem	MUI Stop/Start	Mikro hibrid	Djelomični hibrid	Potpuni hibrid	Plug in hibrid	Električni i automobil
Smanjenje emisije CO ₂ (%)	0	3-4	3-4	13-22	20-30	50-70	100
Snaga elektromotora (kW)	0	0	<5	10-20	20-40	60-120	60-120
Napon baterija (V)	12	12	12	48-160	200-300	300-400	400+

3.3.1.1 Mikro hibridni

Mikro hibridi prema stupnju hibridizacije ili elektrifikacije nalaze se na posljednjem mjestu, te sadrže najmanje hibridnih značajki. Za razliku od klasičnih motora s unutarnjim izgaranjem

mikro hibridi sadrže baterije većeg kapaciteta i snažnije elektro-pokretače. Zbog povećanja broja paljenja i gašenja motora baterije zahtijevaju nove metode praćenja i punjenja. Njegova vožnja zasnovana je na pogonu motora s unutarnjim izgaranjem, te ne koristi elektromotor kao pogonski stroj. Značajke mikro hibrida u odnosu na klasični motor s unutarnjim izgaranjem je stop/start sistem i regenerativno kočenje. Prilikom zaustavljanja vozila na semaforu ili u koloni, motori se isključuju i tako se štedi energija. Također prilikom kočenja energija se regenerira i ponovo vraća u baterije. Zbog niskih tehničkih zahtjeva, te malih promjena u dizajnu pogonskog sklopa trenutno su najjeftiniji hibridi na tržištu. Njihova emisija CO₂ je smanjena za otprilike 3-4% u odnosu na motore s unutarnjim izgaranjem. Kod nekih izvedba u mikro hibride ugrađuju se turbopunjači u cilju pružanja dodatne snage i smanjenja potrošnje goriva.

Primjeri mikro hibrida: BMW serija 1 i 3, Fiat 500, SMART car, Citroen C3, Ford Focus i Ford Transit, Mercedes-Benz A klasa

3.3.1.2 *Djelomično hibridni*

Kod djelomično hibridne izvedbe stupanj iskoristivosti je veći, a emisija CO₂ manja nego kod mikro hibrida. Po principu rada je isti kao mikro hibrid, ali s većim kapacitetom baterija i elektromotora. Elektromotor nije izravno povezan s kotačima već po potrebi osigurava dodatnu snagu motoru s unutarnjim izgaranjem. Prema istom principu stop/start sistema djelomični hibridi uz odgovarajuće dizajnirane elektromotore i visokonaponske baterije osiguravaju veću snagu. Zbog veće razine napona, sustav može osigurati i veću snagu pa samim tim i veću učinkovitost obnove i brzine paljenja. Kao i mikro hibrid djelomični hibrid dolazi u izvedbama s regenerativnim kočenjem, te dobivenu energiju pohranjuju u baterijama. Djelomični i mikro hibrid za razliku od potpunog i plug in hibrida nema dovoljno snažne elektromotore za samostalni pogon vozila već ih koristi samo kao dodatni izvor snage motoru s unutarnjim izgaranjem koji je glavni i jedini pogonski motor.

Primjeri djelomičnih hibrida: BMW serija 7 ActiveHybrid, Chevrolet Malibu, Honda Civic and Honda Insight Hybrid, Mercedes-benz S400 BlueHybrid

3.3.1.3 *Potpuni hibridni*

Potpune hibride karakterizira visoki stupanj funkcionalnosti, zbog mogućnosti konstruiranja u bilo kojoj od varijanti koncepta. Kao osnovna razlika od mikro i djelomičnog, potpuni hibridi

na raspolaganju imaju rad oba motora. Elektromotor također služi kao pogonski stroj i tako motor s unutarnjim izgaranjem ima mogućnost rada u optimalnom području. U usporedbi s mikro i djelomičnim hibridom potrebne su dodatne izmjene u izvedbi. Potpunim hibridima potrebno je osigurati odgovarajuću visokonaponske baterije radi mogućnosti pružanja maksimalne snage. Zbog visoke snage koja se koristi u potpunim hibridima moguće je ostvariti ubrzanje čak i iz malih brzina zbog vrlo velikog okretnog momenta koji je na raspolaganju. Osim toga, karakterizira ih visokorazvijeni računalni sistem kojim se upravlja rad oba pogonska motora. Ovisno o režimima rada automobil se sam prilagođava i ovisno o tome definira rad motora.

Primjeri potpunih hibrida: Chevrolet Tahoe Hybrid, Toyota Prius i Toyota Camry Hybrid, Ford C-Max, Honda CR-Z, Kia Optima Hibrid

3.3.1.4 Plug-in hibridi

Plug-in hibride karakterizira punjenje baterija iz električne mreže. Ovakav način dobivanja energije svrstava ga na mjesto između hibridnog i električnog automobila. Plug-in vozila obično imaju veći kapacitet baterije od konvencionalnog hibrida. Idealni su za gradsku vožnju, te u principu imaju minimalnu emisiju štetnih plinova jer su bazirani na potrošnji električne energije iz mreže. Mogu biti izvedeni paralelnim i serijskim konceptom. U slučaju da se baterija isprazni, sustav se automatski prebacuje na korištenje motora s unutarnjim izgaranjem do potpune potrošnje goriva ili ponovnog punjena baterija.

Primjeri plug-in hibrida: Ford C-Max Energi i Fusion Energi, Porsche Panamera S-E Hybrid, Toyota Prius Plug-in

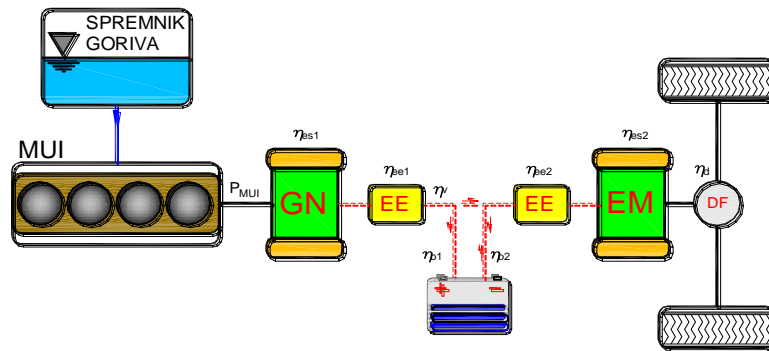
3.3.2 Podjela hibridnih pogona prema konstrukciji

- Serijski hibridni pogon
- Paralelni hibridni pogon
- Mješoviti hibridni pogona
- Hibridni pogon s grananjem snage

3.3.2.1 Serijski hibridni pogon

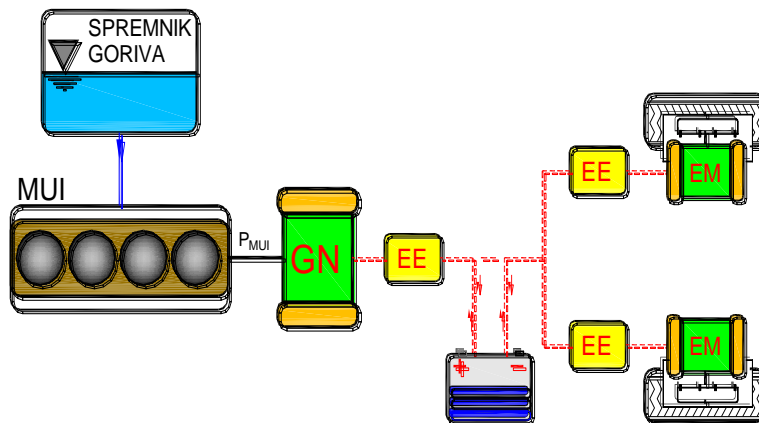
Koncept serijskih hibrida nije nov. Odavno se koristi u diesel-električnim lokomotivama, dizel-električnim podmornicama, brodovima. Serijski hibridni pogon sastoji se od MUI, koji

pogoni generator i elektromotora koji pogoni kotače automobila. MUI u pravilu radi u području najvećeg stupnja korisnog učinka. Potrebna je i baterija koja omogućava pokretanje MUI. Između MUI i pogonskog vratila kotača ne postoji mehanička veza već je veza ostvarena samo električnim putem preko dva invertera.



Slika 3.4 - Serijski hibridni pogon

Električna energija iz generatora izravno se dovodi elektromotoru. Moguće su i izvedbe koje imaju dva i više elektromotora koji pokreću kotače, pa tada nije potreban diferencijalni prijenosnik. Ovaj koncept zahtjeva instalaciju 3 stroja približno jednake snage (gubitci). Elektromotori velike snage imaju velik kapacitet regenerativnog kočenja, ali svejedno koncept ima relativno mali stupanj korisnog učinka, a s time i veću potrošnju goriva.

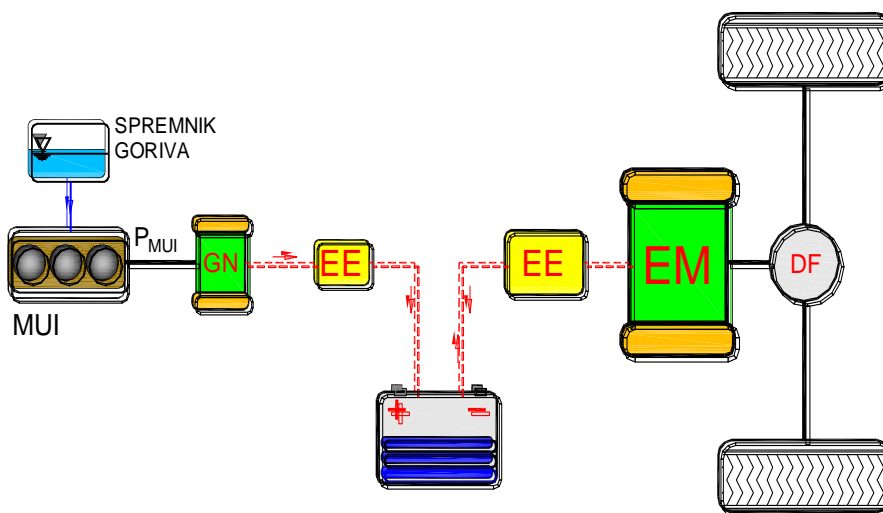


Slika 3.5 - Serijski hibridni pogon s nezavisnim pogonima kotača

Glavni nedostatak ove izvedbe je višestruke pretvorbe energije iz jednog oblika u drugi što rezultira velikim gubicima. Mehanička energija dobivena MUI se generatorom pretvara u električnu, potom se inverterom mijenjaju parametri električne energije i energija se

električnim vodičima dovodi elektromotoru koji električnu energiju ponovno pretvara u mehaničku. Na slici 3.4 su prikazana mjesta gubitka energije ($\eta_{es1} \div \eta_{es2}$). Zbog ovog nedostatka ne koristi se kao primarni koncept hibridnih pogona automobila.

Ako su baterije većeg kapaciteta iz njih se može napajati i elektromotor, pa se MUI može odabrati temeljem prosječnog umjesto vršnog opterećenja. Ovo je naročito primjenljivo u slučajevima gdje je velika razlika između vršne i prosječne potrebne snage, npr. gradski autobusi i vozila za prikupljanje komunalnog otpada. U ovom slučaju MUI radi stalno u području najveće efikasnosti, vršna opterećenja se namiruju iz baterija, velik je kapacitet regenerativnog kočenja pa u tim uvjetima energetska efikasnost ovog koncepta može biti visoka. Prednost ovog koncepta je što klasični prijenosnik – mjenjač brzina nije potreba. Električnim automobilima (Plug-in) u cilju produljenja njihovog doseg moguće je dograditi manji MUI koji samo djelomično podmiruje potrebe za energijom, ali povećava autonomiju automobila puneći baterije (Range Extender). I u ovom slučaju MUI radi u području najveće efikasnosti.



Slika 3.6 - Pogon električnog automobila vrste Range Extender

Tablica 3.4 - Prednosti i nedostaci serijskog pogona

	Prednosti	Nedostaci
1.	Smještaj pogonskih komponenti u vozilu je vrlo varijabilan	Veliki gubici zbog višestruke promjene vrste energije
2.	Mogućnost više pogonskih elektromotora	Visoki troškovi zbog instaliranih trostrukih kapaciteta snage
3.	Efikasnost rekuperacije potencijalne i kinetičke energije vozila	Ukupna veličina (volumen) sustava je velika
4.	Čisto električni pogon	Velika težina sustava
5.	Punjenje baterije je moguće i u mirovanju	Ne mogućnost korištenja instalirane snage MUI za neposredni pogon vozila
6.	MUI radi u stacionarno području najveće efikasnosti	

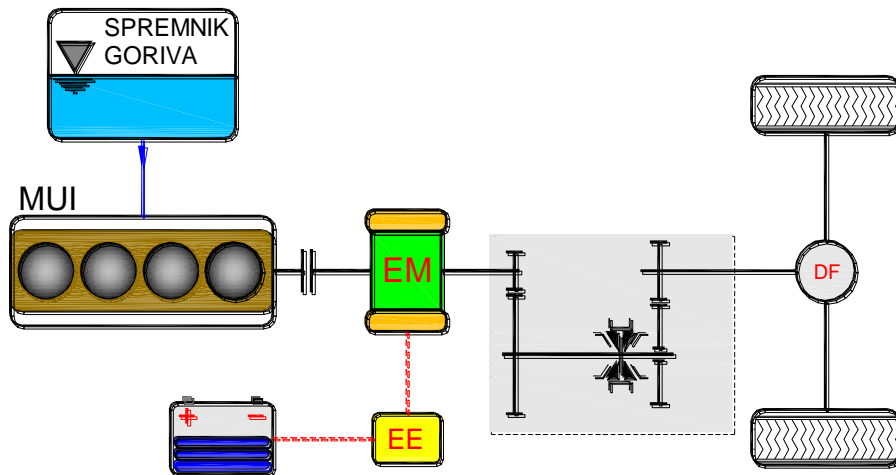
3.3.2.2 Paralelni hibridni pogon

Kod paralelnih hibridnih pogona moguć je s MUI konvencionalan pogon kotača. Električni pogon je paralelan i može se uključiti i isključiti po želji ili se mogu koristiti oba pogona. Ovaj pogon pruža mogućnost da se koristi onaj pogon koji je za dane uvjete vožnje efikasniji ili da se u slučajevima potrebe najveće snage koriste istodobno oba.

Udruživanje snage MUI i elektromotora moguće je: uz brzine vrtnje koje su u konstantnom odnosu i tada se govori da se dodaje okretni moment, uz okretno momente koji su u konstantnom odnosu i tada se govori da se dodaje brzina vrtnje ili se može dodati vučna sila pogoneći električno jedan par pogonskih kotača.

Paralelni hibrid s dodatkom okretnog momenta

Kod ovih hibridnih pogona odnos kutnih brzina dva pogonska sustava je nepromjenjiv. Primjer je kada oba pogona pokreću isto vratilo ili su njihova vratila povezana zupčanicima. Snaga se dodaje dodatnim okretnim momentom uz poznatu brzinu vrtnje. Ovakvo rješenje prevladava i koristi najveći broj proizvođača hibridnih pogona. (Sl. 3.7)

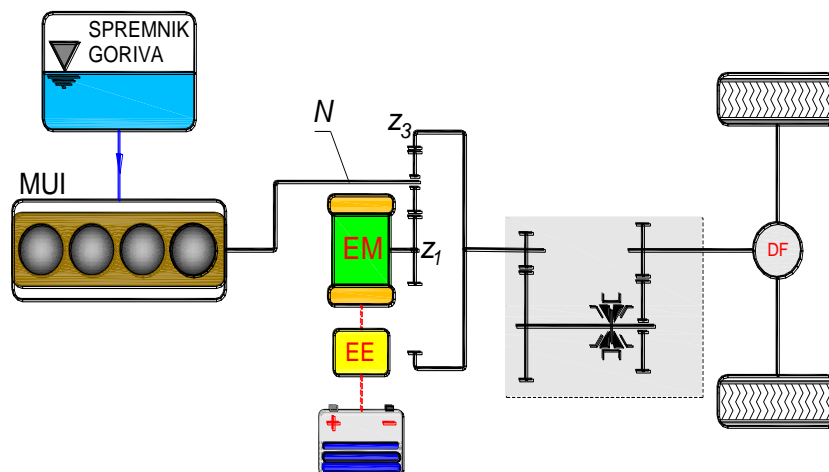


Slika 3.7 - Paralelni hibridni pogon s dodatkom okretnog momenta

Prednost ovog koncepta je: modularna izvedba, mogućnost rada sa svim vrstama prijenosnika (mjenjačima brzina), dobar odnos dobiveno/uloženo, a nedostaci su: nemogućnost slobodnog biranja radne točke MUI, posebice pri punim baterijama te zbog većih dimenzija pogona, problem je i ugradnja u vozila.

Paralelni hibrid s dodatkom brzine vrtnje

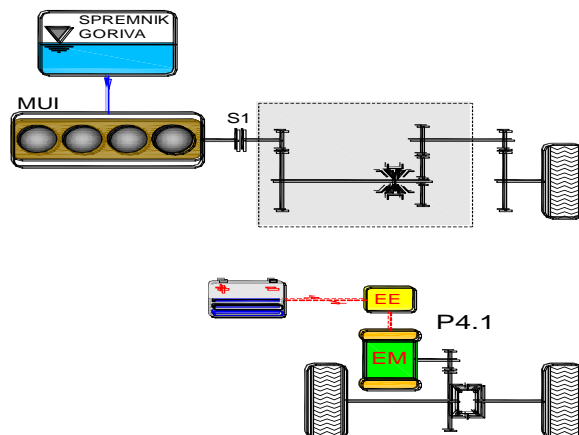
Hibridni pogon s dodatkom brzine vrtnje prikazan je na slici 3.8. Udruživanje snage MUI i elektromotora se izvodi planetarnim prijenosnikom prema slici. Za planetarni prijenosnik je konstantan odnos okretnih momenata na zupčanicu z_1 , z_3 i nosaču planetarnih zupčanika N . Snaga se dodaje povećanjem brzine vrtnje zupčanika z_3 . S planetarnim prijenosnikom i samo jednim dodatnim električnim strojem zamjenjuje se klasični mjenjač brzina, a nije potrebna ni tarzna spojka za početak vožnje. Nedostatak je visoko opterećenje baterija i zbog velikog broja pretvorbi oblika energije, mali stupanj korisnog učinka u električnom ogranku.



Slika 3.8 - Paralelni hibrid s dodatkom brzine vrtnje

Paralelni hibrid s dodatkom vučne sile

Dva pogona pogone različite parove kotača, npr. MUI pogoni prednje kotače, a elektromotor stražnje. Sinkronizacija brzine vrtnje ostvarena je „cestom“. Ovo rješenje je primijenjeno kod Peugeot 3008 Hybrid i prikazano je na slici 3.9.



Slika 3.9 - Paralelni hibrid s dodatkom vučne sile

Paralelni hibridni pogoni sastoje se od MUI i elektromotora, koji ovisno o izvedbi mogu zajedno pogoniti vozilo, ali mogu biti i nezavisni. Za male brzine ograničenog doseg vozilo se može pogoniti samo elektromotorom. Vozi li se umjerenom snagom pogon može biti samo MUI, jer MUI radi u području ili blizu područja najveće efikasnosti. U slučaju kratkotrajne potrebe najveće snage udružuju se snage oba motora. Ovo omogućava ugradnju manjeg MUI, bez gubitka performansi vožnje. Regenerativno koči električni stroj koji sada radi kao generator i puni baterije.

Prednosti paralelnog koncepta je i brza promjena okretnog momenta, a time i snage, što nije slučaj kod serijskog koncepta.

Zbog potrebe da se motor s unutarnjim izgaranjem poveže s pogonskim vratilom ograničene su mogućnosti za smještaj motora, posebice ako se MUI smješta okomito ma uzdužnu os vozila. Paralelna izvedba hibridnog pogona ima manju težinu i kompaktnija je u odnosu na serijsku.

Tablica 3.5 - Prednosti i nedostaci paralelnog pogona

	Prednosti	Nedostaci
1.	Mogućnost kombiniranog i samostalnog rada motora	Nije moguće pokretanje motora s unutarnjim izgaranjem bez uputnika
2.	Nema pretvorbe energije pa je moguća trenutna promjena snage i momenta	
3.	Moguća regeneracija kinetičke i potencijalne energije	
4.	Zauzima najmanje mjesta od sva tri koncepta	

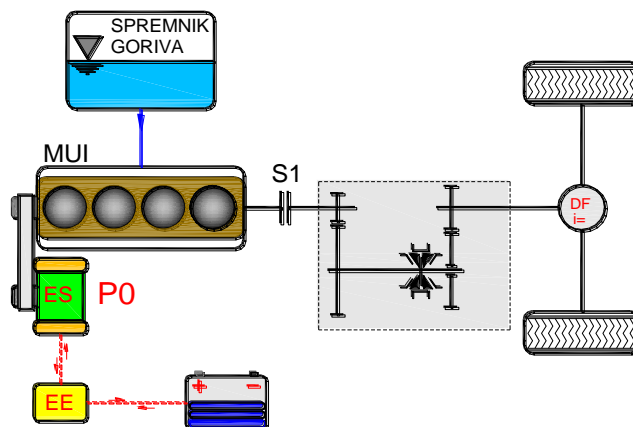
3.3.2.2.1 Konfiguracije paralelnih hibrida

Kod paralelnih hibrida zavisno o mjestu u kojem se udružuju snage motora dobivaju se različita svojstva hibridnog pogona. Po preporuci Daimlera paralelni hibridi se definiraju sa slovom „P“, kao paralelno i brojem koji definira poziciju elektromotora. Izvorno je pet mjesta (pozicija) na kojim se može postaviti elektromotor.

Izvedba P0

Elektromotor se ugrađuje na prednjoj strani MUI. Od svih hibrida najmanje je snage i općenito je najjednostavniji sustav jer se dograđuje klasičnim pogonima automobila. Prikazan je na slici 3.10. Osnovni zadatak mu je da isključuje MUI kada je vozilo u mirovanju te da ga automatski pokreće kada vozač kod vozila s ručnim mjenjačem pritisne pedalu spojke ili kod vozila s automatskim mjenjačem pedalu gasa. Zbog ove osnovne funkcije naziva se i „start–stop sustav“. Radi što lakšeg ponovnog upućivanja već prilikom zaustavljanja MUI start–stop sustav dovodi motor u poziciju iz koje je njegovo upućivanje najlakše. Smanjuje potrošnju goriva i štetne emisije MUI nastale radom motora u praznom hodu. Električni stroj (motor/generator) je remenom povezan s koljenastim vratilom MUI. Zbog male snage električnog stroja ovakvi pogoni spadaju u klasu mikro hibrida. Izvedba je jednostavna i jeftina. Zbog češćeg pokretanja MUI broj ciklusa punjenja i pražnjenja baterija se utrostručava pa zahtijevaju kvalitetnije baterije većeg kapaciteta. Start–stop sustav ima mogućnost i ograničenog regenerativnog kočenja. Proizvodi se u visokim serijama kao modul pa mu je u usporedbi s mogućim uštedama cijena povoljna. Zbog pogona remenom i napona od 12V instalirane snage su male (oko 2÷3 kW). Kada električni stroj mijenja režim rada iz

motornog u generatorski mijenja se i smjer okretnog momenta, odnosno odnos sila u krakovima remena, pa je potrebno riješiti učinkovito natezanje remena za oba smjera opterećenja. Start – stop sustav u WLTP ciklusu ostvaruje uštede goriva oko 4%. Razumljivo je da je najveći potencijal ušteda primjenom ovog sustava u gustom gradskom prometu.



Slika 3.10 - P0 izvedba

Zbog male snage elektromotora spada u mikro hibride. Poveća li se napon rada s 12V na 48V, može se ugraditi električni stroj veće snage. Veća snaga ima veće mogućnosti rekuperacijskog kočenja, a može se koristiti za elektrifikaciju pratećih potrošača u MUI, posebice je zanimljivo inicijalno pokretanje turbo-puhala elektromotorom jer brže povećanje brzine vrtnje turbo-puhala povećava dinamiku MUI. Ovakav hibridni pogon bi se mogao svrstati u blagi hibrid. Iako je start–stop sustav najjednostavniji za implementaciju, zahtijeva veći broj senzora i odgovarajuću softversku podršku, a što se može ilustrirati zahtjevima koji se postavljaju na rad start–stop sustava.

MUI se isključuje automatski u slijedećim slučajevima:

- aktivirano je kočenje i brzina vozila je manja od 5 km/h
- prijenosnik je u neutralnom položaju (u leri), a pedala spojke je opuštena
- klima uređaj je isključen ili na manjoj snazi

MUI se neće isključiti u slučajevima:

- ako je motor hladan,
- je baterija nije dovoljno napunjena
- ako je vanjska temperatura niska ($<5^{\circ}\text{C}$),
- ako je vanjska temperatura visoka, a uključen je klima uređaj
- unutrašnjost automobila se intenzivno hladi ili grije
- nakon vožnje unatrag

- sigurnosni pojas vozača nije zakopčan

MUI se automatski pokreće kada se pritisne se pedala spojke ili gasa, ali i u slučajevima kada:

- se zagrijava unutrašnjost automobila, a klima (hlađenje) je uključena
- su baterije ispražnjene
- je nizak tlak u sustavu za kočenje, npr. zbog učestalog pritiskanja pedala kočnice

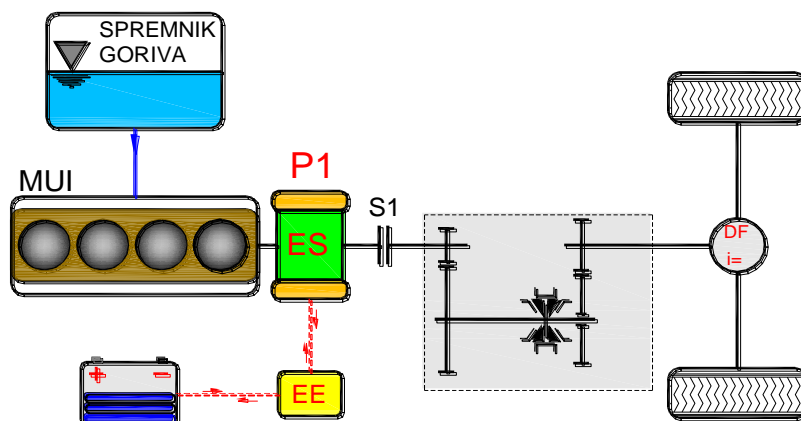
Ukratko su prednosti i nedostaci P0 konfiguracije dani u tabeli

Tablica 3.6 - Prednosti i nedostaci P0 izvedbe

	Prednosti	Nedostaci
1.	Mala cijena izvedbe	Ne efikasno regeneriranje potencijalne i mehaničke energije
2.	Laka ugradnja dodataka	Nema mogućnosti elektro vožnje
3.	Modularna izvedba	Ograničena snaga
4.	Start – stop funkcija	
5.	Jednostavna ugradnja u postojeće konvencionalne pogone	

Izvedba P1

Po načinu rada vrlo je slična izvedba kao P0, s tim da je elektromotor spojen izravno na koljenasto vratilo na stražnjoj strani MUI, a ispred spojke (Sl. 3.11). Elektromotor ne može raditi samostalno već služi kao potpora MUI. Kod ove izvedbe, zbog neposredne povezanosti s koljenastim vratilo, okretni momenti, odnosno snage su veći nego kod P0. Napon je u pravilu 48V. Ima start - stop funkciju, veću učinkovitost regenerativnog kočenja i mogućnost kratkotrajnog povećanja snage (boosting funkcija), npr. pretjecanju. Osigurava električnu energiju za elektrificirane sekundarne potrošače. Nemaju mogućnost električne vožnje. Ovi hibridni pogoni spadaju u blage hibride. Potencijal uštede goriva u WLTP ciklusu je oko 12%.



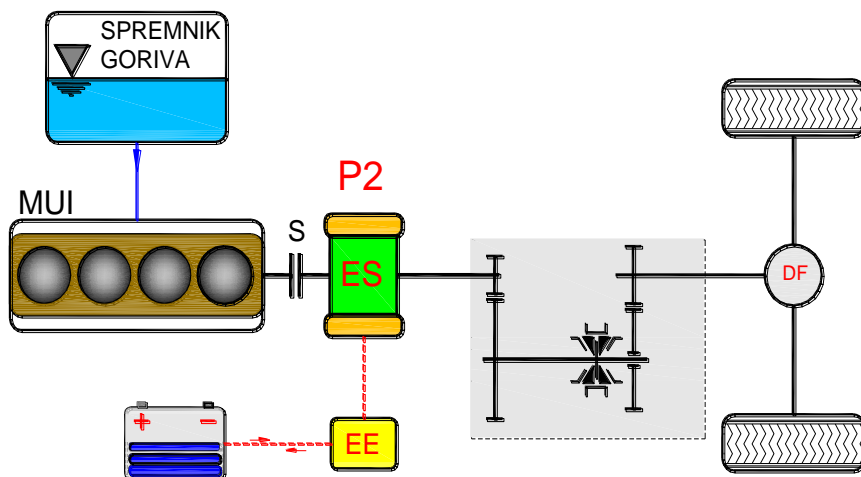
Slika 3.11 - P1 izvedba

Tablica 3.7 - Prednosti i nedostaci P1 izvedbe

	Prednosti	Nedostaci
1.	Funkcija elektropokretača i generatora je moguća	Elektro vožnja nije moguća
2.	Moguće je udruživanje snage MUI i elektromotora	Ne efikasno regeneriranje potencijalne i kinetičke energije (ne mogućnost odvajanja od MUI)
3.	Moguće je punjenje baterija u mirovanju vozila	
4.	Koncept je relativno jednostavan i kompaktan	
5.	Stop/start	

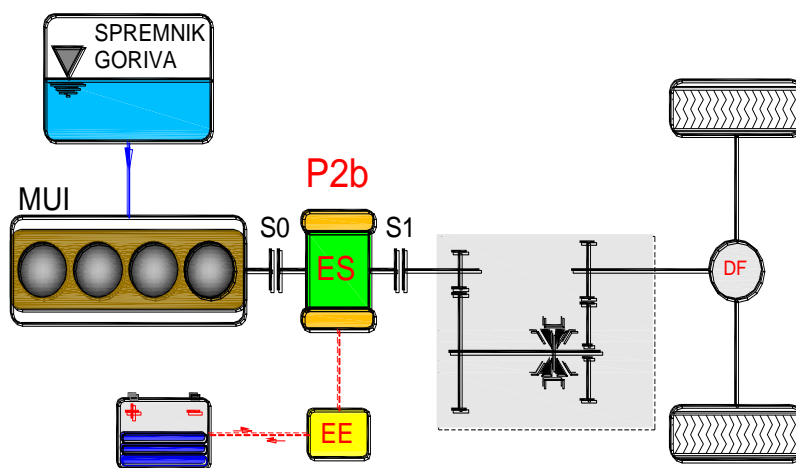
Izvedba P2

Elektromotor se, prema slici 3.12, postavlja između spojke i mjenjača. Elektromotor je još veće snage nego u izvedbi P1 i uz isključenu spojku omogućava električnu vožnju. Zbog veće električne snage i mogućnosti elektrovožnje, izvedba P2 spada u pune hibride. Uz uključenu spojku moguće je udruživanje mehaničke i električne snage ili uz uključenu spojku, a električki iskopčan elektromotor pogon je samo MUI. Zbog većih dimenzija elektromotora izazov je ovaj hibridni pogon s mjenjačem postaviti okomito na uzdužnu os vozila. Zbog mogućnosti odvajanja od MUI ima veliki potencijal regeneracijskog kočenja. Dodatna funkcijska prednost se dobiva ugradnjom još jedne spojke (Sl. 3.13.)



Slika 3.12 - P2 izvedba (jedna spojka)

Uz ovaj zahvat izvedba ima sve funkcijske prednosti izvedbe P1, poglavito start – stop funkciju i mogućnost punjenja baterija u mirovanju.



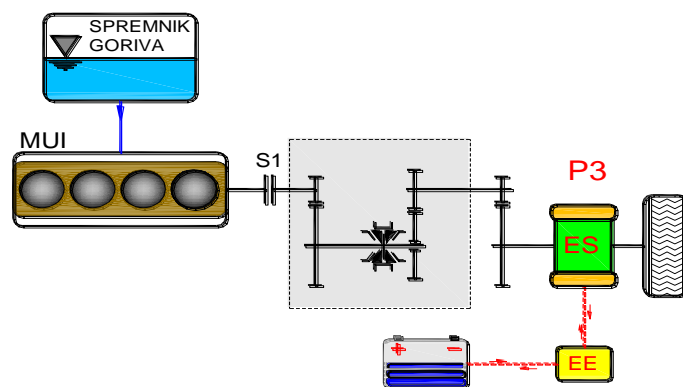
Slika 3.13 - P2 izvedba (dvije spojke)

Tablica 3.8 - Prednosti i nedostaci P2 izvedbe s dvije spojke

	Prednosti	Nedostaci
1.	Relativno jednostavan koncept	Viša cijena izvedbe
2.	Električna vožnja je moguća	Veliki gabariti pa je otežano smještanje motora i mjenjača okomito na uzdužnu os vozila.
3.	Efikasno rekuperacijsko kočenje	
4.	Udruživanje snaga (boosting), smanjivanje MUI	
5.	Baterije se mogu puniti u mirovanju vozila	
6.	Moguće udruživanje snaga motora (boosting funkcija)	
7.	Izvedba ima start – stop funkciju	

Izvedba P3

Elektromotor je smješten iza mjenjača, a ispred diferencijala. Izvedba je prikazana na slici 3.14. Iza mjenjača su veliki okretni momenti pa je elektromotor velik, težak i skup. Otežan je i smještaj velikog motora. Dobra osobina ove izvedbe je što prilikom odvajanja spojke u cilju promjene brzine, elektromotor nastavlja pogoniti kotače. Regenerativno kočenje s ovom izvedbom je vrlo efikasno. Nedostatak je što se ne može realizirati a start – stop funkcija i što nije moguće punjenje baterija u mirovanju.



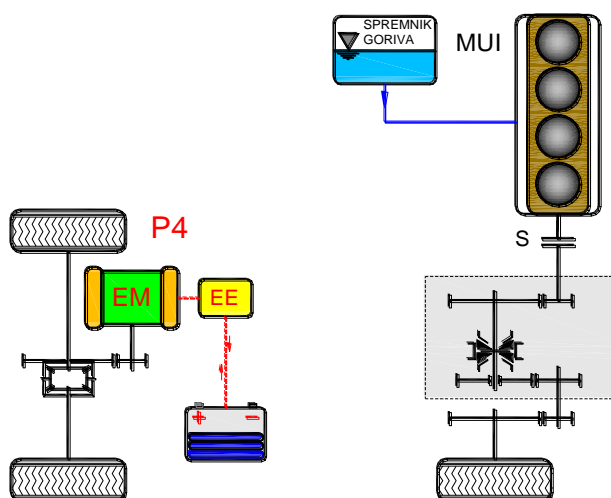
Slika 3.14 - P3 izvedba

Tablica 3.9 - Prednosti i nedostaci P3 izvedbe

	Prednosti	Nedostaci
1.	Jednostavna ugradnja	Veliki gabariti i masa elektromotora
2.	Moguća električna vožnja	Punjenje baterija u mirovanju nije moguće
3.	Mogućnost udruživanja snaga motora (boosting funkcija)	Nema stop - start funkcije
4.	Efikasno rekuperacijsko kočenje	Visoka cijena

Izvedba P4

U ovoj izvedbi MUI na klasičan način pogoni par pogonskih kotača, npr. prednje kotače. Elektromotor preko para zupčanika i diferencijalnog prijenosnika pogoni svoj par kotača, npr. stražnje kotače. Ova izvedba rješava problem smještaja velikog elektromotora. Zupčani par između elektromotora i diferencijala omogućuje smanjenje okretnog momenta, odnosno veličine elektromotora. Dobra osobina izvedbe je modularna gradnja, mogućnosti rekuperacije, ugradbene prednosti, a glavni nedostaci su nemogućnost punjenja baterija u mirovanju i nedostatak start – stop funkcije. Zbog instalirane snage i mogućnosti električne vožnje ovi hibridni pogoni spadaju u pune hibride (Sl. 3.15).



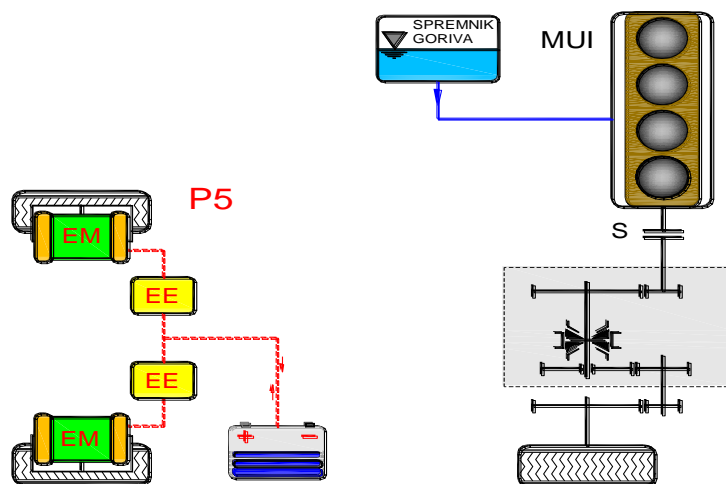
Slika 3.15 - P4 izvedba

Tablica 3.10 - Prednosti i nedostaci P4 izvedbe

	Prednosti	Nedostaci
1.	Jednostavan način da se realizira pogon na sve kotače i povećava vučna sila	Povećana težina sustava povećava potrošnju na otvorenoj cesti.
2.	Potreban je samo jedan električni stroj	Potreban uputnik za start MUI
3.	Konvencionalne komponente pogona mogu se i dalje bez izmjena koristiti.	Nema mogućnost start/stop - funkcije
4.	Relativno mala potreba prostora i mala dodatna težina za realizaciju pogona na sve kotače	Električna osovina traži aktivno upravljanje s dinamikom vozila, posebice za vrijeme rekuperacijskog kočenja i boostinga.
5.	Učinkovita rekuperacija energije	Nema mogućnosti punjenja baterija u mirovanju
6.	Mogućnost samostalnog rada obaju motora	Nema mogućnosti „vektoringa“ pogonskih okretnih momenata na kotačima.

Izvedba P5

Izvedba je slična izvedbi P4, a prikazana je na slici 3.16. Svaki kotač električno pogonjene osovine pogoni se sa svojim elektromotorom. Diferencijalni prijenosnik nije potreban. Nezavisni pogon kotača omogućuje upravljanje pogonskim momentom i brzinom vrtnje svakog kotača. Ovo „vektoriranje okretnih momenata“ optimizira upravljanje i stabilnost vozila te omogućava sigurne i brze prolaskе kroz zavoje. Izvedba P5 smatra se punim hibridom. Nedostaci izvedbe su cijena dvostrukih pogona, teški kotači, pogoni su izloženi nečistoćama, nemogućnost punjenja baterija u mirovanju, nedostatak start – stop funkcije.



Slika 3.16 - P5 izvedba

Tablica 3.11 - Prednosti i nedostaci P5 izvedbe

	Prednosti	Nedostaci
1.	Diferencijalni prijenosnik nije potreban	Povećana masa kotača traži složenije elastično ovješnje
2.	Izvedba je kompaktna, nije potrebna stražnja osovina	Elektromotori u kotačima su izloženi onečišćenju, atmosferskim utjecajima i zbog kočnica su visoko su toplinski opterećeni.
3.	„Vektoriranje momenta“ povećava silu trakcije, upravljivost i stabilnost vozila	Zbog relativno male brzine vrtnje, visoki su okretni momenti, masa i cijena elektromotora.
4.	Relativno mala potreba prostora i mala dodatna težina za realizaciju pogona na sve kotače	Električna osovina traži aktivno upravljanje s dinamikom vozila, posebice za vrijeme rekuperacijskog kočenja i boostinga.

3.3.2.2.2 Zbirno o paralelnim hibridima

Funkcije koje ispunjava pojedina izvedba paralelnih hibrida i njihove glavne odlike prikazane su u tablici 3.11.

Tablica 3.12 - Izvedbe paralelnih hibrida i njihove funkcije

	P0	P1	P2	P3	P4	P5
Start – stop funkcija	+	+	+/-	-	-	-
Električna vožnja	-	-	+	+	+	+
Rekuperacijsko kočenje	-	+/-	+	+	+	+
Brzi start	-	-	+	+	+	+
Optimizacija rada MUI	-	+/-	+	+	+	+
Električni pogon pomoćnih sustava	-	-	+	+	+	+
Boosting	-	+	+	+	+	
Mogućnost punjenja baterija u mirovanju	+	+	+/-	-	-	-
Cijena	+	+	+/-	-	-	-
Težina sustava	+	+	+	-	-	-

3.3.2.2.3 Međusobne kombinacije paralelnih hibrida

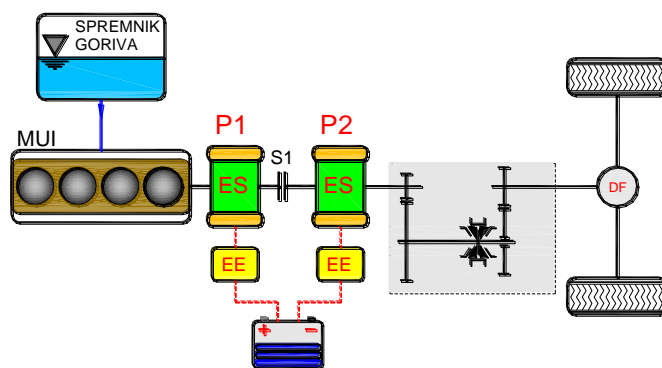
U tabeli 3.11 uspoređene su izvedbe paralelnih hibridnih pogona i s + označene su one kombinacije koje bi dale dodatne funkcijske prednosti. Izvedba P0 i P1 (mikro ili blagi hibrid) u osnovi asistiraju MUI i povećavaju njegovu učinkovitost. Razumno ih je pridodavati svakom MUI, a mogu se pridodati svim ostalim izvedbama. Rezultat je dodatno povećanje učinkovitosti pogona. Posebno su zanimljive kombinacije P1+P2 i P2+P3. Ostale kombinacije ne pridonose funkciji i učinkovitosti hibridnog pogonskog sustava

Tablica 3.13 - Usporedbe izvedbi paralelnih hibridnih pogona

Izvedba	P0	P1	P2	P3	P4	P5
P0		-	+	+	+	+
P1			P1+P2	+	+	+
P2				P2+P3	-	-
P3					-	-
P4						-
P5						

Kombinacija P1+P2

U ovom slučaju kombinacija dvaju konfiguracija odnosno dva elektromotora kod ove izvedbe jedan elektromotor se nalazi prije spojke i omogućava start motora s unutarnjim izgaranjem. Također za razliku od P1 moguć je samostalni rad i motora s unutarnjim izgaranjem i elektromotora. Drugi elektromotor nalazi se iza spojke. Zbog mogućnosti rada obaju motora moguće je i upravljanje energijom, odnosno raspodjela potrošnje energije unutar sustava (sl. 3.17).



Slika 3.17 - P1+P2 izvedba

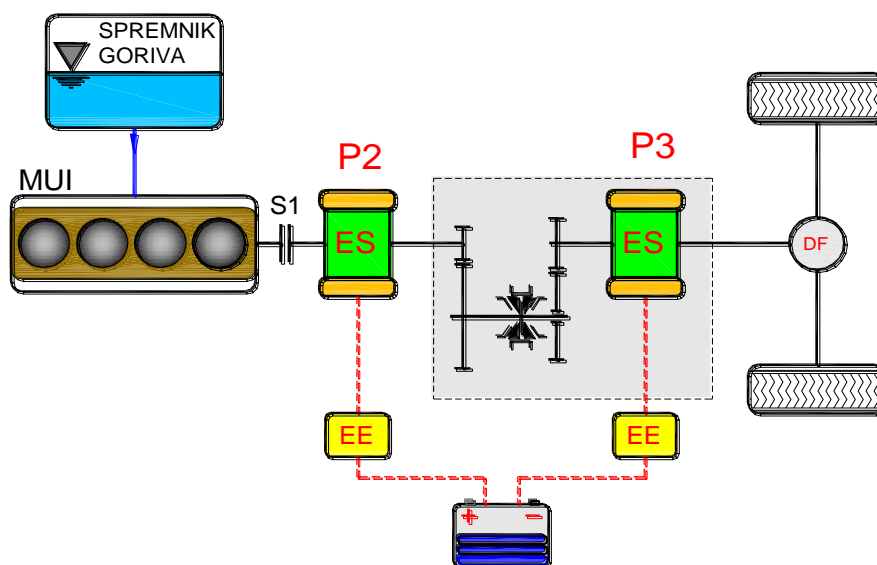
Tablica 3.14 - Prednosti i nedostaci P1+P2 izvedbe

	Prednosti	Nedostaci
1.	Varijabilno upravljanje energijom	Složeno upravljanje sustavima
2.	Udruživanje motora s unutarnjim izgaranjem i elektromotora	Visoki troškovi instalacija
3.	Rekuperacija potencijalne i kinetičke energije s oba elektromotora	Zauzimanje velikog prostora zbog dvaju elektromotora i MUI
4.	Moguća električna vožnja	
5.	Start/stop	
6.	Mogućnost rada elektromotora kao generatora	
7.	Punjenje baterija u mirovanju	

Kombinacija P2+P3

U kombinaciji izvedbe P2 + P3 jedan električni stroj nalazi se iza spojke, a drugi je vezan na prijenosnik - mjenjač. Instalirani električni strojevi su veće snage, pa, u odnosu na konvencionalni pogon, veličina MUI može biti bitno manja. Elektromotor na poziciji P3 ima veći okretni moment i zbog toga veću masu, dimenzije i cijenu. Zbog velikih dimenzija ovaj hibridni pogon ne može se smjestiti okomito na uzdužnu os vozila. Odgovarao bi za pogon manjih dostavnih vozila. Ukoliko je mjenjač u neutralnom položaju MUI može puniti baterije u mirovanju, a istodobno elektromotor na poziciji P3 omogućava električnu vožnju. U ovom slučaju pogon bi odgovarao serijskom hibridu. Uključivanjem prijenosnika – mjenjača

omogućena je vožnja s MUI, a elektromotori se električno priključuju po potrebi, paralelno, tj. MUI i elektromotori mogu raditi združeno. Ova kombinacija je poznata i kao mješoviti hibrid. Prikazana je na slici 3.18, a prednosti i nedostaci su dani u tablici 3.14.



Slika 3.18 – P2+P3 izvedba

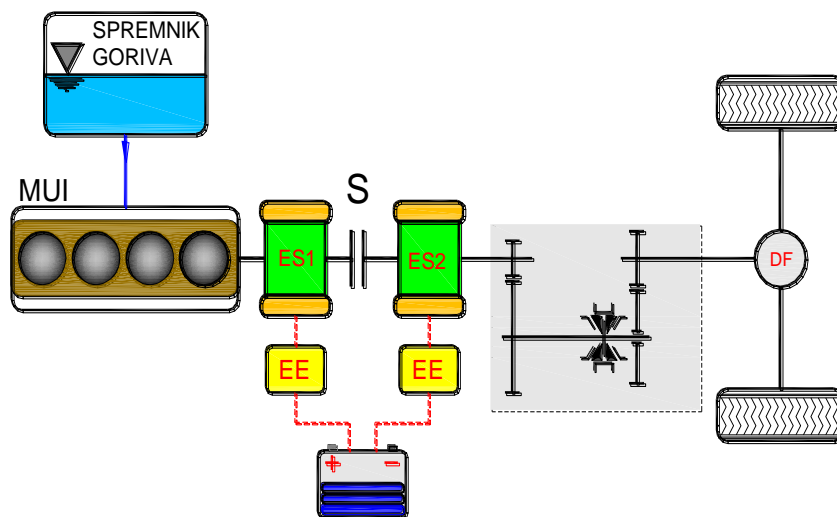
Tablica 3.15. - Prednosti i nedostaci P2+P3 izvedbe

	Prednosti	Nedostaci
1.	Varijabilno upravljanje energijom	Potreba dva velika električna stroja
2.	Mogućnost udruživanja MUI i oba elektromotora	Visoki troškovi instalacije
3.	Mogućnost ugradnje MUI manje veličine	Zauzimanje velikog prostora zbog dvaju elektromotora i MUI
4.	Vrlo efikasna rekuperacija potencijalne i kinetičke energije	Složeno upravljanje sustavima
5.	Električna vožnja velikog doseg	
6.	Mogućnost punjenja baterija u mirovanju	
7.	Mogućnost rada kao serijski ili paralelni hibridni pogon	
7.	Punjenje baterija u mirovanju	

3.3.2.3 Mješoviti hibridni pogon

Serijsko-paralelni ili mješoviti hibridni pogon sastoji se od motora s unutarnjim izgaranjem i elektromotora. Ovisno o načinu vožnje prijenosnik mijenja karakteristike pogona. Kod mješovitog hibrida, kao i kod paralelnog, u kontinuiranoj vožnji bez značajnih promjena brzina pogon preuzima motor s unutarnjim izgaranjem, a u slučaju potrebe za dodatnom snagom uključuje se i elektromotor. Motor s unutarnjim izgaranjem mehaničku energiju transformira u električnu i tako puni baterije. Ovisno o potrebi motor će izravno preko generatora davati snagu elektromotoru bez da prethodno energiju šalje u bateriju.

Ovaj koncept pogona uzima sve značajne prednosti serijskog i paralelnog pogona, stoga se sve više primjenjuje u današnjem cestovnom prometu. Iako zbog svog specifičnog rada i težine programiranja samih režima rada, možemo reći da mu je negativna strana komplicirana izvedba. Također za razliku od paralelnog koncepta sadrži još jedan električni stroj.



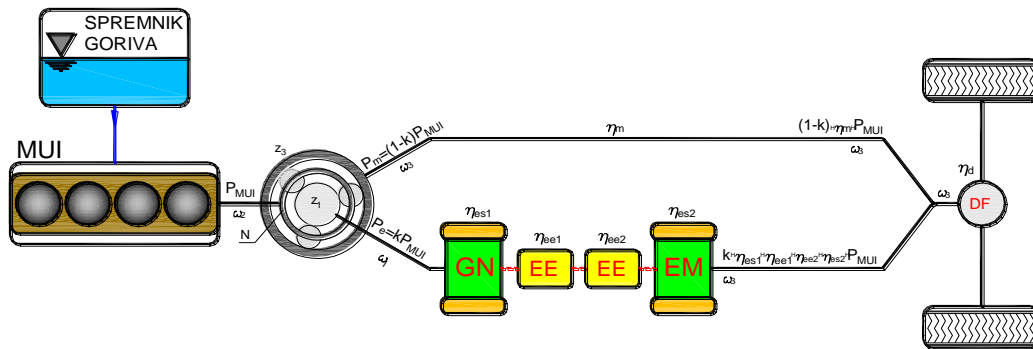
Slika 3.19 - Mješoviti hibridni pogon

Tablica 3.16 - Prednosti i nedostaci mješovitog pogona

	Prednosti	Nedostaci
1.	Moguće udruživanje snaga – pojačavanje snage (boosting)	Potrebna 2 električna stroja od kojih je ES2 velike snage
2.	Učinkovito rekuperacijsko kočenje	Prostorni problemi smještaja
3.	Moguć rad MUI u optimalnom području	Veliki gubici u pretvorbama energije
4.	Mogućnost električne vožnje	
5.	Mogućnost punjenja baterija u mirovanju	
6.	Start-stop funkcija	

3.3.2.4 Hibridni pogoni s grananjem snage

Kod ovih hibridnih pogona mehanička snaga dobivena MUI se grana pri čemu se jedan dio pretvara u električnu snagu koja se potom drugim električnim strojem vraća u pogonski sustav. Ovi pogoni mogu i bez ručnog ili automatskog mjenjača osigurati potrebne okretne momente i brzine vrtnje pogonskih kotača, ne snižavajući pri tom performanse vozila. Zbog ovog svojstva nazivaju se i električnim kontinuirano promjenljivim prijenosom (E-CVT). Na slici 3.19 je shematski prikazano grananje mehaničke snage, pretvorbu u električnu snagu, pretvorbu električne snage u mehaničku te udruživanje mehaničkih snaga. Brzina vrtnje vratila s udruženim snagama je različita od brzine vrtnje MUI. Stupanj učinkovitosti ovih pogona prvenstveno ovisi o učinkovitosti električnih strojeva, ali i o odnosu snage u električnoj i ukupne mehaničke snage. Iz poznatih stupnjeva učinkovitosti električnih strojeva i iz uvjeta da ukupna učinkovitost ovog pogona ne bude manja od željenog, može se odrediti najveća snaga u električnoj grani.



Slika 3.20 - Hibridni pogon s grananjem snage

Na slici 3.19 su:

P_{MUI} – mehanička snaga MUI

P_e – mehanička snaga koja se odvaja u električnu granu

P_m – mehanička snaga odvojena u mehaničku granu

$k = \frac{P_e}{P_{MUI}}$ – omjer snage odvojene u električnu granu i ukupne mehaničke snage

η_m – stupanj korisnog učinka mehaničkog prijenosnika

η_{es1}, η_{es2} – stupanj korisnog učinka generatora, elektromotora

η_{ee1}, η_{ee2} – stupanj korisnog učinka energetske elektronike (invertera)

Ukupni stupanj korisnog učinka:

$$\eta_{uk} = \frac{P_{iz}}{P_{ul}} = \frac{(1-k) \cdot \eta_m \cdot P_{MUI} + k \cdot \eta_{es1} \cdot \eta_{ee1} \cdot \eta_{ee2} \cdot \eta_{es2} \cdot P_{MUI}}{P_{MUI}}$$

$$\text{UZ: } \eta_{es1} \approx \eta_{es2} = \eta_{es}; \quad \eta_{ee1} \approx \eta_{ee2} = \eta_{ee}$$

$$\eta_{uk} = (1-k) \cdot \eta_m + k \cdot \eta_{es}^2 \cdot \eta_{ee}^2 \geq \eta_{uk,min}$$

Slijedi

$$k \leq \frac{\eta_m - \eta_{uk,min}}{\eta_m - \eta_{es}^2 \cdot \eta_{ee}^2}$$

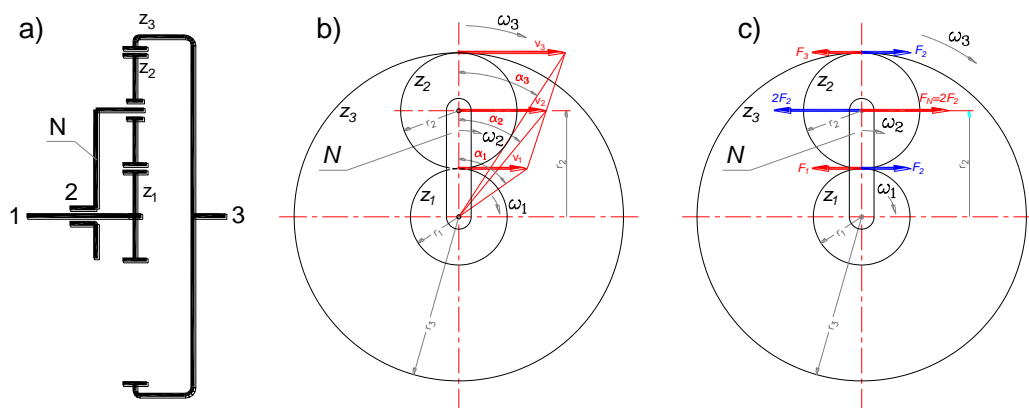
Uzme li se:

$\eta_m = 0.98$; $\eta_{es} = 0.90$; $\eta_{ee} = 0.95$; i ako se ne želi ukupni stupanj učinkovitosti manji od $\eta_{muk,min} = 0.90 \rightarrow k \leq 0.32$.

Ovo se dobro slaže s primjerom hibridnog pogona s razgranatom snagom u Toyoti – Prius koja ima snagu generatora 30 kW, a elektromotora 50 kW.

3.3.2.4.1 Planetarni prijenosnici

U hibridnim pogonima grananje i povezivanje snaga MUI i električnih strojeva u pravilu se ostvaruje planetarnim prijenosnicima. Na slici je pojednostavljeno prikazan planetarni prijenosnik kojeg tvore središnji (sunčani) zupčanik Z_1 , planetarni zupčanici Z_2 , zupčanik a unutarnjim ozubljenjem Z_3 , nosač planetarnih zupčanika N i tri vratila povezana sa središnjim zupčanikom, nosačem planetarnih zupčanika i sa zupčanikom s unutarnjim ozubljenjem. Prijenosnik ima 2 stupnja slobode gibanja tj. potrebno je znati brzine vrtnje 2 vratila da bi se mogla odrediti brzina trećeg vratila. Veza između brzina vrtnje 3 vratila može se odrediti na više načina. Na slici 3.20 prikazan je plan brzina iz kojeg slijedi



Slika 3.21 - Planetarni prijenosnik

$$v_2 = \frac{v_1 + v_3}{2}$$

$$r_2 \omega_2 = \frac{r_1 \omega_1 + r_3 \omega_3}{2}$$

$$r_2 = \frac{r_1 + r_3}{2}$$

$$(r_1 + r_3) \omega_2 = r_1 \omega_1 + r_3 \omega_3 \quad / \cdot \frac{2}{m}$$

$$(z_1 + z_3) \omega_2 = z_1 \omega_1 + z_3 \omega_3$$

$$\omega_1 - \left(1 + \frac{z_3}{z_1}\right) \omega_2 + \frac{z_3}{z_1} \omega_3 = 0$$

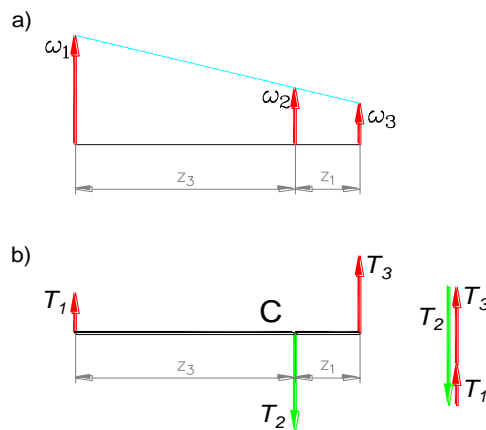
$$\omega_1 - \left(1 + \frac{z_3}{z_1}\right) \omega_2 + \frac{z_3}{z_1} \omega_3 = 0$$

(3.1)

Izraz daje vezu između kutnih brzina tri vratila planetarnog prijenosnika. Izraz se može napisati i u obliku:

$$\frac{\omega_1 - \omega_2}{z_3} = \frac{\omega_1 - \omega_3}{z_1 + z_3} \quad (3.2)$$

Geometrijska interpretacija ovog izraza prikazana je na slici 3.21.



Slika 3.22 - Veza između kutnih brzina i okretnih momenata

Okretni momenti

Na slici 3.21 su prikazane obodne sile koje djeluju na zupčanike planetarnog prijenosnika. Okretni momenti planetarnog prijenosnika, uz zanemarivanje gubitaka, moraju ispuniti uvjet ravnoteže oko uzdužne osi:

$$\Sigma T_x = 0: \quad T_1 + T_2 + T_3 = 0 \rightarrow T_2 = -(T_1 + T_3)$$

Kako je: $\frac{T_1}{r_1} = \frac{T_3}{r_3} = F \rightarrow T_1 r_3 = T_3 r_1$ ili izraženo brojevima zubi zupčanika:

$$\begin{aligned} T_1 z_3 &= T_3 z_1 \\ T_1 &= -\frac{z_1}{z_1 + z_3} T_2 \\ T_3 &= -\frac{z_3}{z_1 + z_3} T_2 \end{aligned} \quad (3.3)$$

Iz izraza je vidljivo da su kod ovog tipa planetarnog prijenosnika okretni momenti na središnjem i zupčaniku s unutarnjim ozubljenju jednakog smjera, a da je moment na nosaču planetarnih zupčanika jednak njihovom zbroju i da je suprotno usmjeren.

Odnos između okretnih momenata može se interpretirati kao poluga na čijim krajevima djeluju sile T_1 i T_3 , a reakcija oslonca je T_2 . Analogija s polugama pomaže analizi opterećenja u složenim planetarnim prijenosnicima.

Na slici je prikazan slučaj planetarnog prijenosnika kojem se snaga dovodi vratilom 1 i 3 (okretni moment i kutna brzina su u istom smjeru), a odvodi vratilom nosača planetarnih prijenosnika (okretni moment i kutna brzina su suprotno usmjereni).

U velikom broju hibridnih pogona MUI pokreće nosač planetarnih zupčanika, električni stroj spojen je na središnji zupčanik, a zupčanik s unutarnjim ozubljenjem odvodi snagu i usmjerava je k pogonskim kotačima.

Iz jednadžbe (3.2) slijedi

$$(z_1 + z_3)\omega_2 = z_1\omega_1 + z_3\omega_3$$

$$\omega_3 = \frac{(z_1 + z_3)\omega_2 - z_1\omega_1}{z_3}$$

$$n_3 = \frac{(z_1 + z_3)n_2 - z_1n_1}{z_3}$$

Ideja je da se promjenom brzine MUI (ω_2) te promjenom brzine vrtnje električnog stroja (ω_1) osigura potrebna brzina vratila 3, (ω_3). Kako između okretnih momenata vratila vlada nepromijenjen odnos to će promjene brzina vratila 1 i 2 utjecati na snage koje se odvođe ili dovode prijenosniku.

Snaga na središnjem zupčaniku i nosaču planetarnih zupčanika je:

$$P_1 = T_1\omega_1$$

$$P_2 = T_2\omega_2$$

Omjer snaga koje se prenosi električnim strojem i MUI je:

$$\frac{P_1}{P_2} = \frac{T_1\omega_1}{T_2\omega_2}$$

$$\frac{P_1}{P_2} = -\frac{z_1}{z_1 + z_3} \cdot \frac{\omega_1}{\omega_2} \quad (3.4)$$

$$\text{Iz jednadžbe (3.1)} \rightarrow \omega_1 = \left(1 + \frac{z_3}{z_1}\right)\omega_2 - \frac{z_3}{z_1}\omega_3$$

$$\frac{P_1}{P_2} = -\frac{z_1}{z_1 + z_3} \cdot \frac{\left(1 + \frac{z_3}{z_1}\right)\omega_2 - \frac{z_3}{z_1}\omega_3}{\omega_2}$$

$$\frac{P_1}{P_2} = k = \left(\frac{z_3}{z_1 + z_3} \cdot \frac{\omega_3}{\omega_2} - 1\right) \quad (3.5)$$

Ukoliko središnji zupčanik ne rotira, ($\omega_1 = 0$) i snaga je $P_1 = 0$. Omjer kutnih brzina iz (3.5) je tada:

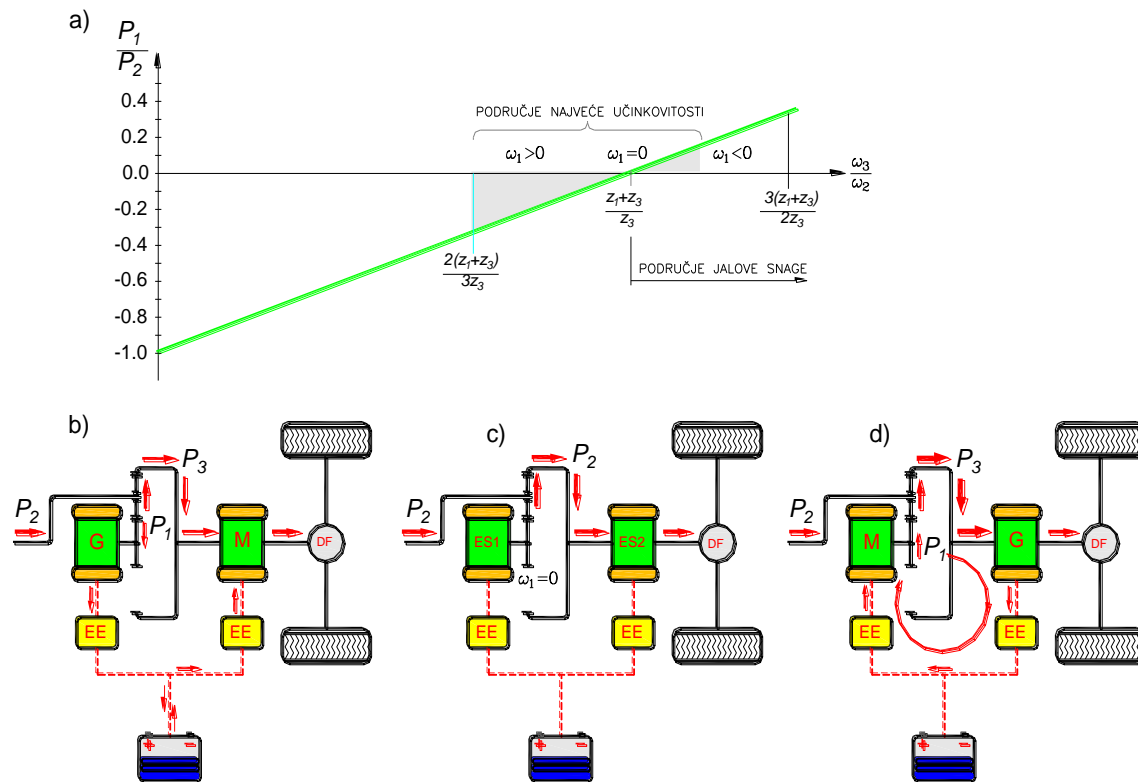
$$\frac{\omega_3}{\omega_2} = \frac{z_1 + z_3}{z_3}$$

Na slici 3.22a je nacrtan pravac dan jednadžbom (3.4)

Negativan omjer $\frac{P_1}{P_2}$, odnosno: $-1 < \frac{P_1}{P_2} < 0$ znači da se planetarnom prijenosniku dovodi snaga MUI, a djelomično odvodi električnim strojem – generatorom. Zbog ukupne učinkovitosti pogona mehanička snaga koja se pretvara u električnu ne bi trebala prelaziti 1/3. Dobivena električna energija puni bateriju ili se dovodi drugom električnom stroju – elektromotoru koji dodaje moment vratilu 3 (Sl. 3.22b).

Kada je omjer $\frac{P_1}{P_2} = 0$, zupčanik z_1 ne rotira, nema toka električne energije i prenosi se mehanička energija MUI neposredno na kotače, slika 3.22c.

Kada je $\frac{P_1}{P_2}$ pozitivno prijenosnikom kruži jalova snaga koja opterećuje prijenosnik, stvara gubitke, a ne pridonosi pogonu. Prihvatljiv je omjer $\frac{P_1}{P_2} \leq 0.1$. Iz ovih uvjeta na temelju jednadžbe (3.5) određuje se minimalno i maksimalno prihvatljiv omjer $\frac{\omega_3}{\omega_2}$. Tok jalove snage prikazan je na slici 3.22d.

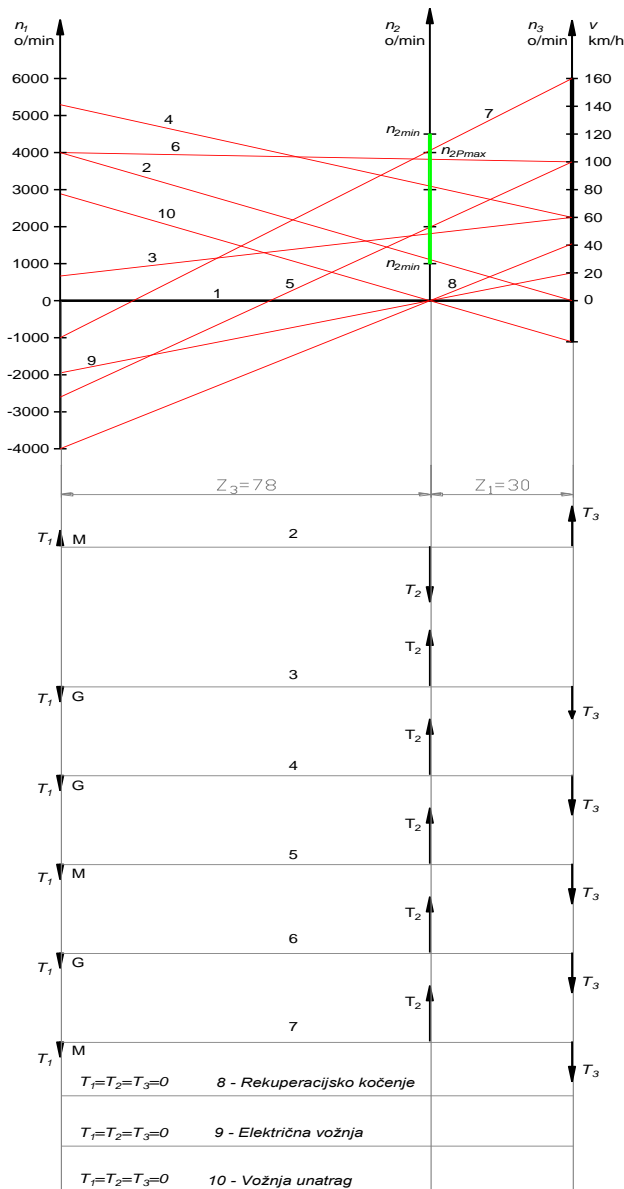


Slika 3.23 - Učinkovitost hibridnog pogona s grananjem snage

3.4 Toyotin hibridni pogon

Toyotin hibridni pogon (Toyota hybrid system - THS) je hibridni pogon s razgranatom snagom. Sastoji se iz MUI, dva električna stroja, planetarnog prijenosnika i diferencijala. Nema mjenjača već se željena brzina vožnje (vrtnje kotača) uglavnom postiže promjenom brzine električnog stroja ES1. Planetarni prijenosnik ima zupčanike $z_1=30$ i $z_3=78$ zubi. MUI pokreće nosač planetarnih zupčanika, zupčanik z_1 pokreće ES1, a snaga se prema kotačima odvodi zupčanikom z_3 .

Na slici 3.23 prikazane su različite faze vožnje Toyotinim hibridnim pogonom s brzinama vrtnje MUI i električnih strojeva te smjer njihovih okretnih momenata iz čega se može zaključiti rade li električni strojevi u motornom ili generatorskom modu.



	AKTIVNOST	ES1	ES2
1	Mirovanje		
2	Pokretanje MUI motora	M	
3	Vožnja manjom brzinom uz manje opterećenje	G	M
4	Vožnja manjom brzinom uz veće opterećenje	G	M
5	Vožnja većom brzinom uz malo opterećenje	M	G
6	Vožnja većom brzinom uz veliko opterećenje	G	M
7	Vožnja najvećom brzinom	G/M	G
8	Rekuperacijsko kočenje		G
9	Električna vožnja		M
10	Vožnja unatrag		M

Slika 3.24 - Faze vožnje hibridnog pogona s grananjem snage

Tablica 3.17 - Objašnjenje faza vožnje hibridnog pogona s grananjem snage

	Aktivnost	Objašnjenje
1.	Vozilo miruje	Brzine vrtnje MUI i električnih strojeva ES1 i ES2 su jednake 0
2.	Pokretanje MUI	MUI se pokreće s ES1, koji radi kao motor. Brzina vrtnje $n_3=0$. Odmah po pokretanju MUI mijenja se smjer okretnih momenata na prijenosniku i ES1 radi kao generator. Generirana električna energija može puniti baterije ili se dovoditi ES2 koji radi kao motor i time povećava okretni moment na izlaznom vratilu 3.
3.	Vožnja malom brzinom uz malo opterećenje	Brzina izlaznog vratila 3 je mala. MUI motor radi na nižim brzinama, ES1 radi kao generator. Generirana električna energija puni baterije, ako su baterije napunjene električna energija se dovodi ES2 koji radi kao motor i time povećava okretni moment na izlaznom vratilu 3
4.	Vožnja malom brzinom uz veliko opterećenje	Brzina vožnje jednaka je kao 3, ali je opterećenje veće, npr. zbog vožnje velikim usponom ili ubrzavanja. MUI povećava snagu povećavajući brzinu vrtnje. Istodobno se povećava brzina ES1 – generatora blizu maksimalne. Generirana električna energija koristi se u ES2 koji radi kao motor i time povećava okretni moment na izlaznom vratilu 3. Pri kratkotrajnim opterećenjima ES2 dodatno iz baterija uzima energiju do svoje pune snage.
5.	Vožnja velikom brzinom uz malo opterećenje	Vozilo se kreće velikom brzinom uz malo opterećenje. Brzina vrtnje vratila 3 je visoka, MUI je niska. To se postiže vrtnjom ES1 u suprotnom smjeru od smjera vrtnje MUI. ES1 radi motor. Zbog relativno male brzine ES1 snaga mu je mala pa se električna energija može dobavljati iz baterija ili ES2 može raditi kao generator.
6.	Vožnja velikom brzinom uz veliko opterećenje	Vozilo se iz stanja 5. Počinje kretati uzbrdicom i za jednaku brzinu vožnje treba mu veća snaga. Iz MUI se veća snaga dobiva povećanjem njegove brzine vrtnje. ES1 postepeno smanjuje brzinu koja je odgovarala stanju 5, zaustavlja se i okreće u suprotnom smjeru. Na ovaj način opet radi kao generator. Generirana električna energija koristi se u ES2 koji radi kao motor i time povećava okretni moment na izlaznom vratilu 3
7.	Vožnja najvećom brzinom	Potrebna je najveća brzina vrtnje vratila 3 uz brzinu vrtnje MUI blizu maksimuma. Ovo se postiže smanjivanjem brzine vrtnje ES1 do nule. Smanjivanjem brzine ES1 manje snage se odvaja u električnu granu i MUI praktično svu snagu usmjerava u mehaničku granu. Moguće je da ES1 radi kao motor umjerene snage. Potrebnu energiju mu osigurava ES2 koji radi kao generator. Zatvara se jalovi tok snage.
8.	Rekuperacijsko kočenje	Ostvaruje se s ES2 koji radi kao generator. MUI stoji, a ES1 slobodno rotira. Generirana energija puni baterije.

9.	Električna vožnja	Ostvaruje se s ES2 koji radi kao motor i napaja se iz baterija. MUI stoji, a ES1 slobodno rotira.
10.	Vožnja unatrag	Ostvaruje se isključivo s ES2 koji radi kao motor i napaja se iz baterija. MUI stoji, a ES1 slobodno rotira.

U THS-u MUI radi u području brzina od 1000 do 4500 o/min, a ES1 od -4000 do 6000o/min.

Slika 3.25 - Prednosti i nedostaci hibrida s grananjem snage

	Prednosti	Nedostaci
1.	MUI velike snage nije potreban	Potpuno novi razvoj prijenosnika
2.	Može se izabrati radna točka MUI s većom energetsom učinkovitosti	Potrebna dva električna stroja
3.	Mjenjač i rješenje za vožnju unatrag nije potrebno	Niska učinkovitost pri velikom toku električne energije
4.	Start – stop funkcija je jednostavno ostvariva	Potrebna instalirana relativno velika električna snaga
5.	Jednostavna izvedba prijenosnika	

4. Najčešći hibridni pogoni osobnih automobila na tržištu

Iz godine u godinu raste broj hibridnih osobnih automobila. Neki od najprodavanijih hibrida objašnjeni su u nastavku.

Tablica 4.1 - Hibridi na tržištu

Automobil (Marka / Tip)	Motor s unutarnjim izgara-njem	Elektromotor	Baterija	Transmisija	Mehaničke značajke	Način rada motora
TOYOTA PRIUS/ PRIUS AWD-e	1,8 litara 4 cilindra/16 ventila alumijski blok motora	Sinkroni motor s trajnim magnetom 60kW	Litij ionska baterija	Elektronički kontinuirano promjenjivi prijenosnik	Pogon na prednje kotače	EV, EKO, POWER
HONDA ACCORD HYBRID 2015	104kW 4 cilindra/16 ventila DOHC, i-VTEC Alumijski blok motora	Sinkroni motor s trajnim magnetom 124kW	Litij ionska baterija	Elektronički kontinuirano promjenjivi prijenosnik		EKO
TOYOTA CAMRY HYBRID	2,5 litara 4 cilindra/16 ventila DOHC	155kW	Litij ionska/nikal baterijama 259/245V	Kontinuirano promjenjiva transmisija	Pogon na prednje kotače	EKO, SPORT, NORMAL
VOLVO XC60T8	2 litre 239 kW Moment 400Nm 4 cilindra	65kW moment 240Nm	Litij ionska baterija 720 V	Kontinuirano promjenjiva transmisija	Paralelni hibrid	
HONDA INSIGHT	4 cilindra/16 ventila DOHC, i-VTEC 79 kW	Sinkroni motor s trajnim magnetom 95 kW	Litij ionska baterija	Kontinuirano promjenjiva transmisija		EKO, EV, SPORT
HYUNDAI IONIQ	1,6 litra 4 cilindra/16 ventila DOHC 76 kW	32 kW	Litij ionska baterija 240 V			

5. ANALITIČKI HIJERARHISKI PROCEST – Thomas L. Saaty

5.1 Uvod

Thomas L. Saaty osnivač je Analitičkog hijerarhijskog procesa (AHP) što predstavlja metodu višekriterijskog odlučivanja. Saaty je bio ugledni sveučilišni profesor na Sveučilištu u Pittsburgu, gdje je 1980. godine izumio i kreirao metodu koja se danas koristi za velike i višekriterijske analize odluka. Svakodnevni život nameće nam niz pitanja i odluka o kojima trebamo razmišljati i koje trebamo donositi. Čovjek, kao samostalno živo biće, svjesno ili nesvjesno, donosi odluke na koje utječu informacije koje dobiva i stavove koje već posjeduje. Odluke vezane uz svakodnevni privatni i poslovni život često su popraćene kompleksnim kriterijima i ciljevima, gdje je teško samostalno odrediti težinsku vrijednost pojedinog kriterija. Kao krajnji cilj metode je kvantitativno rangiranje, odnosno odabir ispravne odluke. Ovim procesom izbjegava se subjektivno donošenje odluka, točnije u odluku su uključeni i subjektivni i objektivni aspekti buduće odluke. Kao važan dio odabira bitna je vjerodostojno ocjenjivanje pojedinih kriterija. Analitičko rješavanje kompleksnih problema je pojednostavljen način odlučivanja, te je smanjena mogućnost donošenja krive odluke. Sposobnost ljudskog uma je ograničena u segmentu razlikovanja velikog broja kriterija i alternativa, stoga korištenje Analitičkog hijerarhijskog procesa uvelike može olakšati i povećati vjerodostojnost odluke.

5.2 Analitički hijerarhijski proces (AHP)

AHP se zasniva na kritičkom vrednovanju i ocjenjivanju hijerarhije koja se sastoji od cilja, scenarija, kriterija (pod kriterija) i alternativa. Interaktivnim strukturiranjem problema, što znači osmišljavanjem scenarija odlučivanja, dobiva se odnos alternativa i kriterija, što se krajnje uspoređuje s ciljem. Elementi hijerarhije (kriteriji i alternative) međusobno se uspoređuju jedni s drugima i nakon toga s prvim višim faktorom u razini, pa se tako na vrhu hijerarhije nalazi cilj, a kriteriji (pod kriteriji) i alternative na razini ispod. Ocjenjivanje faktora koji se nalaze u hijerarhiji (ciljevi, kriteriji i alternative) odvija se nakon osmišljavanja scenarija i njihovog međusobnog kompariranja. Numerička težinska vrijednost pojedinih alternativa uspoređuje se s pod kriterijima, također pod kriteriji s kriterijima i u konačnici kriteriji se uspoređuju s krajnjim ciljem. U prvom segmentu ocjenjivanja više dolazi do izražaja subjektivno mišljenje donosilaca odluke, koje je temeljeno na iskustvu, prethodno stečenom znanju i vještinama, a drugi segment ocjenjivanja zasniva se matematičkom modelu

kojim se određuje težinska vrijednost pojedinih faktora. Mijenjanjem ocjene pojedinog elementa može se najlakše uočiti njena zavisnost o pojedinim skupinama. Kompleksnost samog problema raste, što je broj kriterija i alternativa veći. Kao najteži dio samog odlučivanja jest odabir faktora i činjenica koje utječu na krajnju odluku.

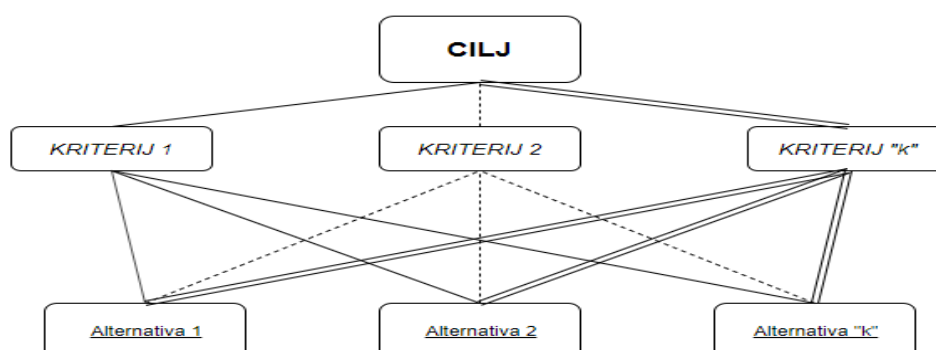
Thomas Saaty svoju metodu objasnio u četiri osnovna koraka:

KORAK 1 - Hijerarhijski model razvija se prema osnovnom cilju koji se nalazi na vrhu, kriterijima i pod kriterijima na razini ispod i alternativama na najnižoj razini modela.

KORAK 2 - Na svakoj razini hijerarhijskog modela, prema Saaty-evoj skali relativnosti, se uspoređuju parovi, točnije svaki faktor se komparira sa faktorom koji se nalazi iznad njega. Saatyeva skala relativnosti sastoji se od pet stupnjeva i četiri među-stupnja, za koji svaki ima numeričku vrijednost od 1-9.

KORAK 3 - Nakon procjene relativnih važnosti elemenata, pomoću matematičkog modela se određuju lokalne težine kriterija i pod kriterija, a na posljednjoj razini određuju se prioriteta alternativa. Ukupni prioriteta dobiju se tako što se zbroje svi lokalni prioriteta. Naposljetku lokalni prioriteta alternativa se važu s težinama svih razina od najnižem prema najvišem, te se nakraju zbroje. Tako dobijemo ukupni prioritet alternativa.

KORAK 4 - Na kraju analiza osjetljivosti. [11]



Slika 5.1 - Hijerarhijski model [11]

Tablica 5.1 - Saatyeva skala relativne važnosti

INTEZITET VAŽNOSTI	Definicija	Objašnjenje
1	Jednako važno	Dvije aktivnosti jednako doprinose cilju
2	Međuvrijednost	
3	Umjereno važnije	Iskustvo i dojam su umjereno na strani jedne aktivnosti
4	Međuvrijednost	
5	Strogo važnije	Iskustvo i dojam su strogo na strani jedne aktivnosti
6	Međuvrijednost	
7	Vrlo stroga važnost	Jedna aktivnost je vrlo dominantna nad drugom
8	Međuvrijednost	
9	Ekstremna važnost	Jedna aktivnost je apsolutno dominantna nad drugom

Računanje matrice A izvodi se prema Saatyevoj skali relativne važnosti. Usporedba jednog kriterija o drugima produkt su znanja i iskustva donositelja odluke. U matrici A uspoređuje se pojedini elementi, odnosno ako je element 1 favoriziran u odnosu na element 2 u matrici usporedbe dobit će ocjenu npr. 5, što znači da će odnos elementa 2 naspram elementa 1 biti $1/5$.

Formula: $\mathbf{A} = (\mathbf{A}_{ji})_{(n+n)}$

$$\mathbf{A} = \begin{bmatrix} A_{11} & A_{12} & A_{13} \\ A_{21} & A_{22} & A_{23} \\ A_{31} & A_{32} & A_{33} \end{bmatrix}$$

Formula: $\mathbf{A} \approx \frac{w_i}{w_j}$

$$\mathbf{A} = \begin{bmatrix} w_1/w_1 & w_1/w_2 & w_1/w_3 \\ w_2/w_1 & w_2/w_2 & w_2/w_3 \\ w_3/w_1 & w_3/w_2 & w_3/w_3 \end{bmatrix}$$

U sljedećem koraku matrica usporedbe množi se sama sa samim sobom gdje se dobiva nova matrica, odnosno matrica prve iteracije, iz koje se računa prvi vektor prioriteta na način da se sumiraju redovi matrice, te se normaliziraju, kako bi se dobio jednaki i usporedivi podaci. Nakon izračuna prve iteracije na redu je računanje nove matrice odnosno druge iteracije. Druga matrica dobiva se umnožkom prve iteracije same sa sobom iz čega se sumiranjem i normalizacijom redova dobije drugi vektor prioriteta. Nakon izračuna 1. i 2. vektora prioriteta, računa se omjer konzistentije. Da bi samo vrednovanje i odluka bila valjana odnosno konzistentna mjera se računa prema sljedećoj formuli:

$$CI = \frac{\lambda_{max} - n}{n - 1}$$

gdje je:

λ_{max} - najveća svojstvena vrijednost

n - broj kriterija

Nakon izračuna mjere konzistentnosti, prema broju redaka matrice odabire se slučajni indeks konzistentnosti RI

Tablica 5.2 - Slučajni indeks konzistentnosti RI

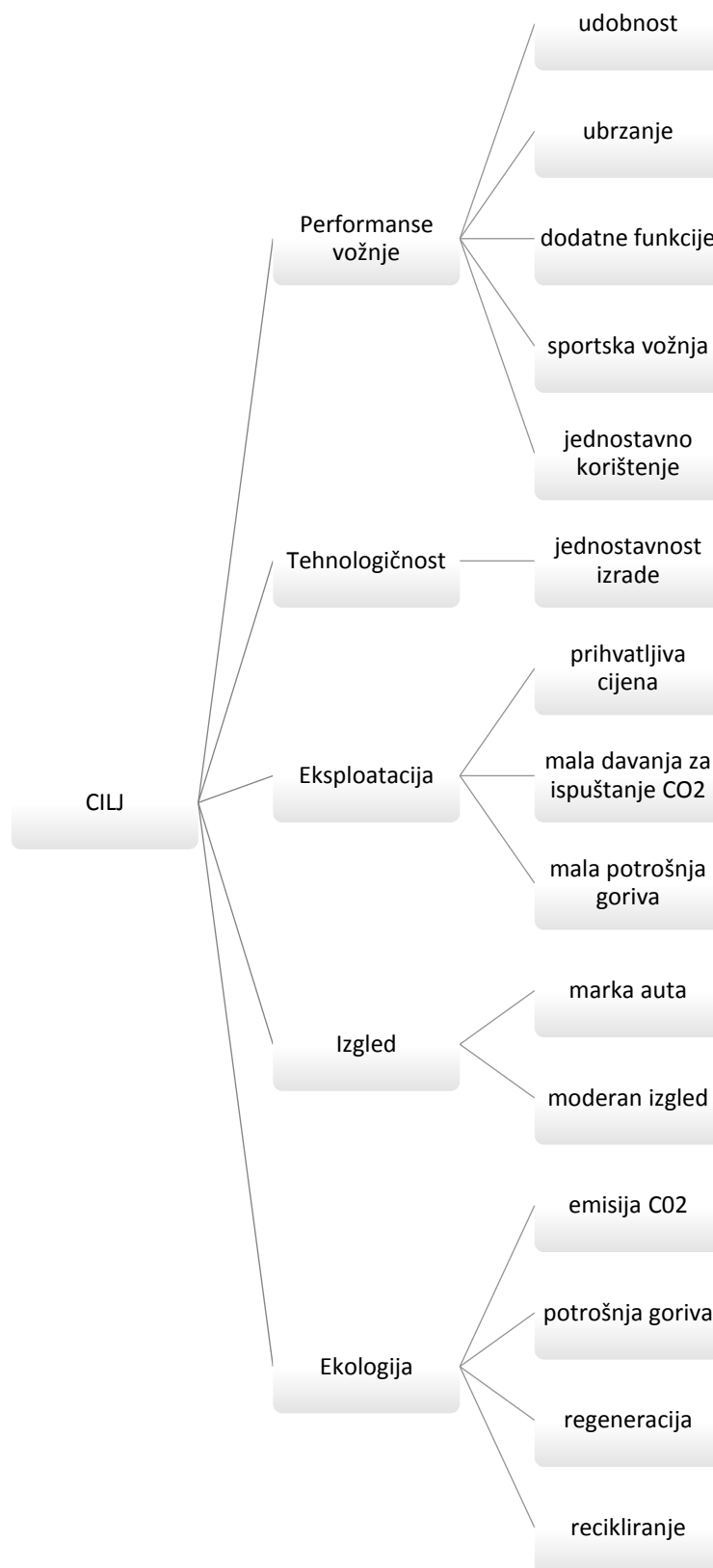
n	1	2	3	4	5	6	7	8	9	10	11	12	13	14	15
RI	0.00	0.00	0.58	0.90	1.12	1.24	1.32	1.41	1.45	1.49	1.51	1.48	1.56	1.57	1.59

Omjer konzistentije jednak je omjeru mjere konzistentije i slučajnog indeksa konzistentije.

$$CR = \frac{CI}{RI}$$

Rezultat omjera konzistentije smatra se zadovoljavajući u slučaju da je rezultat manji od 0,10. samim tim vrednovanje smatramo konzistentnim. U slučaju da je vrijednost omjera veća od 0,01 potrebne su dodatne korekcije i analize u cilju otkrivanja razloga nekonzistentnosti. U slučaju da nije moguće ostvariti omjer manji od 0,10, nužno je odbaciti sve rezultate i poduzeti postupak ispočetka.

5.3 Kriteriji vrednovanja



Slika 5.2 - Kriteriji za vrednovanje

6. ZAKLJUČAK

Hibridni pogoni pojavljuju se već u prvim izvedbama automobila, kao rješavanje za problem upravljanja motora s unutarnjim izgaranjem i prijenosa snage. Primjenom elektromotornog pogona omogućena je promjena brzine vožnje u potrebnom rasponu. Danas kod konvencionalnih automobila, elektro-pogon je zamijenjen tarnom spojkom i ručno upravljanim zupčanim prijenosnikom.

Pokretački motivi u današnjoj primjeni hibridnih pogona su prvenstveno smanjenje potrošnje goriva i štetnih emisija. Također, visokim stupnjem automatizacije hibridni sustavi osiguravaju veću funkcionalnost, udobnosti i jednostavnost rukovanja. Vrlo bitna stavka pri korištenju i isplativosti hibridnih pogona je poznavanje namjene i profila vožnje.

Razvoj i proizvodnja hibridnih pogona danas je u sve većem zamahu. Sve više proizvođača uključuje se u projekt proizvodnje svojim hibridnih pogona. Iako su viši investicijski i proizvodni troškovi proizvodnje i nabave nego kod konvencionalnih pogona, svrha je amortizacija troškova kroz uštedu goriva tijekom njegove uporabe.

S druge strane očigledno je da zakonodavci propisima, ograničavanjem prometovanja, sustavom poreza, trošarina, posebnim davanjima, davanjima i sličnim mehanizmima uvelike utječu i još će više utjecati, na primjenu novih, učinkovitijih i čistih tehničkih rješenja. U pogledu svojstava komponenti, dimenzija i radnih strategija postoji još mnogo rješenja koje se trebaju uskladiti tj. optimizirati, u cilju postizanja što veće uštede. Ovo povećanje kompleksnosti problema dovodi inovacija i traži znatno veći broj visoko obrazovanih stručnjaka u različitim granama tehnike, te njihovu međusobnu suradnju. Također, pruža se prilikama društvima koja do sada nisu imala priliku uključiti se u razvoj automobilske industrije, da se priključe te da se zajedno dođe do nekog višeg cilja.

LITERATURA

1. United Nations Climate Change: What is Kyoto Protocol? <https://unfccc.int/kyoto_protocol> Stranica posjećena 30. svibnja 2019.
2. Greenhouse Gas Protocol: Global Warming Potential Values, < https://www.ghgprotocol.org/sites/default/files/ghgp/Global-Warming-Potential-Values%20%28Feb%2016%202016%29_1.pdf> Stranica posjećena 3. lipnja 2019.
3. Ritchie, H. i Roser, M.: *CO₂ and Greenhouse Gas Emissions*, Our World in Data, 2017., <<https://ourworldindata.org/co2-and-other-greenhouse-gas-emissions>> Stranica posjećena 27. svibnja 2019.
4. Tang, D.: *Automobile Exhaust Pollution and Purification Methods*. Savonia University of Applied Sciences, Kuopio, 2014. <https://www.theseus.fi/bitstream/handle/10024/76374/Tang_Dawei.pdf?sequence=1> 7.
5. European Emission Standards, < https://en.wikipedia.org/wiki/European_emission_standards> Stranica posjećena 15. lipnja 2019. Stranica posjećena 30. svibnja 2019.
6. . Fontaras, G., Ciuffo, B., Zacharof, .N, Tsiakmakis, S., Marotta, A., Pavlovic, J., Anagnostopoulos, K. The difference between reported and real-world CO₂ emissions: How much improvement can be expected by WLTP introduction?. *Transportation Research Procedia*. 2017. <https://www.researchgate.net/profile/Georgios_Fontaras/publication/317420498_The_difference_between_reported_and_real-world_CO_2_emissions_How_much_improvement_can_be_expected_by_WLTP_introduction/links/5979a8dd4585154d23af7ba1/The-difference-between-reported-and-real-world-CO-2-emissions-How-much-improvement-can-be-expected-by-WLTP-introduction.pdf> Stranica posjećena 08.08.2019.
7. European Commission-Energy, Climate change, Environment, < https://ec.europa.eu/clima/policies/transport_en> Stranica posjećena 28. lipnja 2019.
8. European Environment Agency, < <https://www.eea.europa.eu/highlights/no-improvements-on-average-co2>> Stranica posjećena 3. lipnja 2019.
9. Hofmann, P.: *Hybridfahrzeuge: Ein alternatives Antriebskonzept für die Zukunft*. Springer-Verlag, Wien, 2011.

10. Fuhs, A.: *Hybrid vehicles: and the future of personal transportation*. CRC Press, London, 2008.

11. Saaty, T. L., i Luis G. V.: *Models, methods, concepts & applications of the analytic hierarchy process*, Springer Science & Business Media, Pittsburgh, 2012.