

DIMENZIONIRANJE STATIČKI NEODREĐENOG OKVIRNOG NOSAČA

Topalušić, Mislav

Graduate thesis / Diplomski rad

2024

Degree Grantor / Ustanova koja je dodijelila akademski / stručni stupanj: **University of Split / Sveučilište u Splitu**

Permanent link / Trajna poveznica: <https://um.nsk.hr/um:nbn:hr:228:389021>

Rights / Prava: [In copyright](#) / [Zaštićeno autorskim pravom.](#)

Download date / Datum preuzimanja: **2025-02-02**



Repository / Repozitorij:

[Repository of University Department of Professional Studies](#)



UNIVERSITY OF SPLIT



SVEUČILIŠTE U SPLITU
SVEUČILIŠNI ODJEL ZA STRUČNE STUDIJE

Stručni diplomski stručni studij Strojarsvo

MISLAV TOPALUŠIĆ

ZAVRŠNI RAD

**DIMENZIONIRANJE STATIČKI NEODREĐENOG
OKVIRNOG NOSAČA**

Split, rujan 2024.

SVEUČILIŠTE U SPLITU
SVEUČILIŠNI ODJEL ZA STRUČNE STUDIJE

Stručni diplomski stručni studij Strojarsvo

Predmet: Čvrstoća konstrukcija

Z A V R Š N I R A D

Kandidat: Mislav Topalušić

Naslov rada: Dimenzioniranje statički neodređenog okvirnog nosača

Mentor: Dr.sc. Ado Matoković, profesor stručnog studija u trajnom izboru

Split, rujan 2024.

REPUBLIKA HRVATSKA
SVEUČILIŠTE U SPLITU
Sveučilišni odjel za stručne studije

Studij: Strojarstvo
Predmet: Čvrstoća konstrukcija
Nastavnik: Dr. sc. Ado Matoković, profesor stručnog studija u trajnom izboru

ZADATAK

Kandidat: Mislav Topalušić

Zadatak: Dimenzioniranje statički neodređenog okvirnog nosača

U radu je potrebno:

- Uvodno opisati metodu sila i metodu pomaka na jednostavnim primjerima
- Zadani statički neodređeni okvirni nosač riješiti pomoću metode sila
- Zadani statički neodređeni okvirni nosač riješiti pomoću metode pomaka
- Opisati softverski paket 2D Frame Analysis
- Usporediti rezultate iz softvera 2D Frame Analysis s rezultatima iz proračuna
- Dimenzionirati poprečni presjek okvirnog nosača za slučaj iste krutosti svih dijelova okvira
- Odrediti raspodjelu normalnih i posmičnih naprezanja po visini poprečnog presjeka

Sažetak

U ovom seminarskom radu bit će razmatran statički neodređen okvirni nosač. U uvodnom dijelu su kratko opisane metode sile i metode pomaka te je dan po jedan primjer za obje metode. U nastavku je riješen dani statički neodređen okvirni nosač metodom sila u kojem je zadatak četiri puta statički neodređen, te potom metodom pomaka gdje je zadatak dva puta kinematički neodređen. Nakon dobivenih jednakih rezultata vrši se dimenzioniranje nosača u kojem se provjera nosivost za odabrani materijal i profil.

Ključne riječi: okvirni nosač, metoda sila, metoda pomaka.

Summary (Design of a statically indeterminate frame)

In this seminar work, a statically indeterminate frame beam loaded with a concentrated load and a concentrated force and moment will be considered. In the introductory part, force methods and displacement methods are briefly described, and one example is given for both methods. In the following, the given statically indeterminate frame support is solved using the method of forces in which the problem is statically indeterminate four times, and then by the displacement method where the problem is kinematically indeterminate twice. After obtaining equal results, the support is dimensioned, in which the load capacity for the selected material and profile is checked.

Keywords: frame support, force method, displacement method.

SADRŽAJ

Sažetak.....	2
Summary (Design of a statically indeterminate frame).....	2
1. Uvod.....	7
1.1. Metoda sila	9
1.2. Metoda pomaka.....	17
2. Proračun zadane konstrukcije metodom sila	27
3. Proračun zadane konstrukcije metodom pomaka	40
4. 2D Frame Analysis	55
5. Dimenzioniranje okvirnog nosača	60
5.1. Raspodjela naprezanja po visini poprečnog presjeka	62
6. ZAKLJUČAK.....	64
Literatura.....	65
Prilozi.....	66

Popis slika

Slika 1.1 – a) statički neodređena konstrukcija, b) zglob kao slobodna točka s prikazom svih sila koje na njega djeluju [1]	8
Slika 1.2 – Koordinatni sustav	8
Slika 1.3 – Okvirni nosač (metoda sila).....	10
Slika 1.4 – Okvirni nosač sa nepoznatom reakcijom X_1	10
Slika 1.5 – Dijagrami momenta savijanja uslijed djelovanja vanjskog opterećenja (metoda sila – primjer)	11
Slika 1.6 – Dijagram momenta uslijed savijanja uslijed jedinične sile $X_1 = 1$	12
Slika 1.7 – Poprečne sile za dio odsječenog nosača CD	13
Slika 1.8 - Poprečne sile za dio odsječenog nosača AC	14
Slika 1.9 – Uzdužne sile za dio odsječenog nosača AC	15
Slika 1.10 – Uzdužne sile za dio odsječenog nosača CD	16
Slika 1.11 – Dijagrami unutarnjih sila po metodi sila	17
Slika 1.12 - Nosač opterećen jednoliko raspodijeljenim kontinuiranim opterećenjem s dijagramom momenta savijanja: a) obostrano uklješten nosač, b) nosač na lijevom kraju uklješten, a na desnom zglobno vezan za podlogu [2]	18
Slika 1.13 - Nosač opterećen koncentriranom silom na sredini raspona s dijagramom momenta savijanja: a) obostrano uklješten nosač, b) nosač na lijevom kraju uklješten, a na desnom zglobno vezan za podlogu [2]	18
Slika 1.14 - Nosač opterećen jediničnim kutnim zakretom na lijevom kraju s dijagramom momenta savijanja: a) obostrano uklještene nosač, b) nosač na lijevom kraju uklješten, a na desnom zglobno vezan za podlogu [2].....	19
Slika 1.15 – Okvirni nosač (metoda pomaka).....	19
Slika 1.16 – Umetanje uklještenja na presjek B.....	20
Slika 1.17 – Dijagrami momenta savijanja uslijed djelovanja vanjskog opterećenja (metoda pomaka – primjer)	20
Slika 1.18 – Dijagrami momenta savijanja uslijed djelovanja jediničnog zakreta Z_1 (metoda pomaka – primjer)	21

Slika 1.19 - Koeficijent krutosti k_{11} u čvoru B (primjer)	21
Slika 1.20 – Slobodni član Q_{1F} u čvoru B (primjer).....	22
Slika 1.21 – Odsječeni poprečni nosač AB (metoda pomaka – primjer)	23
Slika 1.22 – Odsječeni poprečni nosač BD (metoda pomaka – primjer)	24
Slika 1.23 – Uzdužna sila u čvoru B za izračunavanje N_{AB}	25
Slika 1.24 – Uzdužna sila u čvoru B za izračunavanje N_{BD}	25
Slika 1.25 - Dijagrami unutarnjih opterećenja (metoda pomaka - primjer).....	26
Slika 2.1 – Statički neodređen okvirni nosač (metoda sila).....	27
Slika 2.2 – Dijagram momenta savijanja uslijed djelovanja jedinične sile X_1	28
Slika 2.3 – Dijagram momenta savijanja uslijed djelovanja jedinične sile X_2	28
Slika 2.4 – Dijagram momenta savijanja uslijed djelovanja jedinične sile X_3	28
Slika 2.4 – Dijagram momenta savijanja uslijed djelovanja jedinične sile X_4	29
Slika 2.5 - Dijagram momenta savijanja uslijed djelovanja sile F	29
Slika 2.6 - Dijagram momenta savijanja uslijed djelovanja kontinuiranog opterećenja q	29
Slika 2.7 - Dijagram momenta savijanja uslijed djelovanja momenta M	30
Slika 2.8 – Tablica za izračun koeficijente podatnosti i slobodne članove [3].....	31
Slika 2.9 – Rješavanje jednadžbi pomoću MDSolids-a	33
Slika 2.10 – Rješenja jednadžbi	33
Slika 2.11 – Dio nosača AB (metoda sila).....	34
Slika 2.12 – Dio nosača BC (metoda sila)	35
Slika 2.13 – Izgled odsječenog nosača CD (metoda sila).....	36
Slika 2.14 – Izgled odsječenog nosača CE (metoda sila)	36
Slika 2.15 – Presječeni nosač (metoda sila).....	37
Slika 2.16 – Uzdužne sile za presjek B (metoda sila)	38
Slika 2.17 – Uzdužne sile za presjek C (metoda sila)	38
Slika 2.18 – Dijagrami unutarnjih sila za okvirni nosač (metoda sila)	39
Slika 3.1 – Statički neodređeni okvirni nosač (metoda pomaka).....	40
Slika 3.2 – Okvirni nosač s uklještenjima u čvorovima B i C	41
Slika 3.3 – Određivanje dijagrama za nosač CD.....	41
Slika 3.4 – Dijagrami momenta savijanja uslijed vanjskog opterećenja	42
Slika 3.5 – Dijagram momenta savijanja uslijed jediničnog zakreta $Z_1 = 1$	43
Slika 3.6 - Dijagram momenta savijanja uslijed jediničnog zakreta $Z_2 = 1$	43

Slika 3.7 – Koeficijent krutosti k_{11} u čvoru B	44
Slika 3.8 - Koeficijent krutosti k_{12} u čvoru B.....	44
Slika 3.9 - Koeficijent krutosti k_{21} u čvoru C.....	45
Slika 3.9 - Koeficijent krutosti k_{22} u čvoru C.....	45
Slika 3.10 – Slobodan član Q_{1F} u čvoru B.....	46
Slika 3.11- Slobodan član Q_{2F} u čvoru C	46
Slika 3.12 – Odsječeni nosač AB (metoda pomaka)	48
Slika 3.13 – Odsječeni nosač BC (metoda pomaka)	49
Slika 3.14 – Izgled odsječenog nosača CD (metoda pomaka).....	50
Slika 3.15 – Izgled odsječenog nosača CE (metoda pomaka)	51
Slika 3.16 – Presječeni nosač (metoda pomaka).....	52
Slika 3.17 – Uzdužne sile za presjek B (metoda pomaka)	52
Slika 3.18 – Uzdužne sile za presjek C (metoda pomaka)	53
Slika 3.19 - Dijagrami unutarnjih sila za okvirni nosač (metoda pomaka)	54
Slika 4.1 – Predložak u 2D Frame Analysis-u	55
Slika 4.2 – Sučelje 2D Frame Analysis	56
Slika 4.3 – Radna traka.....	56
Slika 4.4 – Statički neodređen okvirni nosač u 2D Frame Analysis-u.....	56
Slika 4.5 – Moduli elastičnosti.....	57
Slika 4.6 – Biblioteka materijala	57
Slika 4.7 – Dijagrami uzdužnih sila u 2D Frame Analysis-u	58
Slika 4.8 – Dijagrami uzdužnih sila u 2D Frame Analysis-u	58
Slika 4.9 – Dijagrami momenta savijanja u 2D Frame Analysis-u.....	59
Slika 5.1 – Odabir profila	61
Slika 5.2 – Izabrani pravokutni profil.....	61
Slika 5.3 – Raspodjela normalnih i poprečnih naprezanja po visini presjeka	63

1. Uvod

Rješavanjem zadataka o ravnoteži vezanih za kruta tijela, reakcije veza predstavljaju nepoznate veličine. Broj tih nepoznatih reakcija ovisi o broju i prirodi veza. Statički zadatak možemo riješiti samo ako broj nepoznatih reakcija odgovara broju uvjeta ravnoteže koji uključuju te reakcije. Takvi zadaci nazivaju se statički određeni, a sustavi tijela koji ispunjavaju ovaj uvjet nazivaju se statički određeni sustavi.

Zadaci u kojima je broj nepoznatih reakcija veći od broja uvjeta ravnoteže nazivaju se statički neodređeni zadaci, a sustavi tijela koji odgovaraju ovom opisu nazivaju se statički neodređeni sustavi.

Određivanje stupnja statičke neodređenosti, to jest broja koliko je puta zadatak statički neodređen se utvrđuje pomoću:

$$s = n - k \quad (1.1)$$

u kojem su :

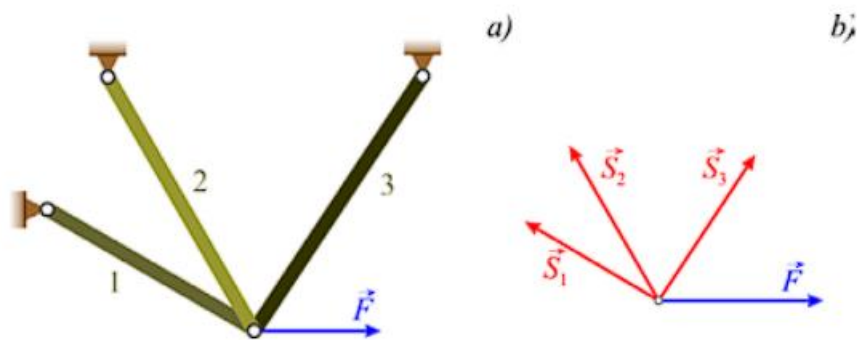
- s – stupanj statičke neodređenosti.
- n – broj nepoznatih reakcija veza.
- k – broj jednažbi ravnoteže.

te mogu nastupiti u tri slučaja:

1. $s = 0$ – broj nepoznanica jednak je broju jednažbi – zadatak je statički određen.
2. $s > 0$ – broj nepoznanica veći je od broja jednažbi – zadatak je statički neodređen i to upravo s puta.
3. $s < 0$ – broj nepoznanica manji je od broja jednažbi – promatrana konstrukcija je mehanizam sa s stupnjeva slobode gibanja [1].

Slika 1.1 prikazuje konstrukciju sastavljenu od 3 štapa i opterećena silom F^{\rightarrow} . Broj reakcija nepoznatih veza je 3 dok je broj jednažbi ravnoteže 2, pa je po izrazu (1.1)

$s = n - k = 3 - 2 = 1$, sustav je jedanput statički neodređen.

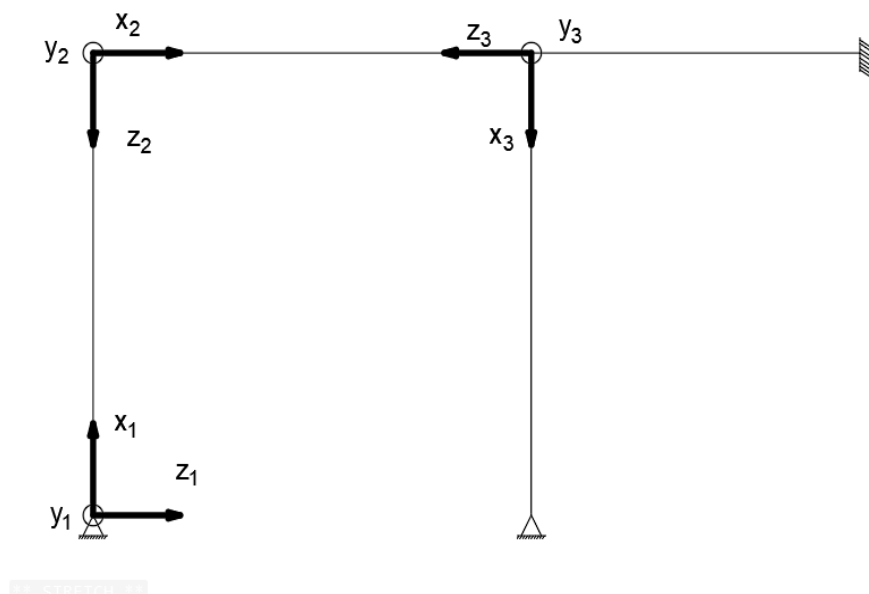


Slika 1.1 – a) statički neodređena konstrukcija, b) zglob kao slobodna točka s prikazom svih sila koje na njega djeluju [1]

Osim stupnja statičke neodređenosti postoji i stupanj kinematičke neodređenosti koji označava kutne/linearne pomake. Stupanj kinematičke neodređenosti sustava štapova jednak je zbroju krutih slobodnih članova konstrukcije N_φ i nezavisnih linearnih pomaka krutih čvorova N_Δ :

$$N = N_\varphi + N_\Delta \quad (1.2)$$

Kod okvirnih nosača treba uzeti u obzir koordinatne sustave, prikazano na slici 1.2.



Slika 1.2 – Koordinatni sustav

1.1. Metoda sila

Metoda sila je jedna od metoda koja se koristi za rješavanje statički neodređenih zadataka. Prvo se mora utvrditi koliko je puta zadatak statički neodređen, potom se iz zadane konstrukcije uklanja suvišne veze i formira se ekvivalentna statički određena konstrukcija (osnovna konstrukcija). Nakon formiranja osnovne konstrukcije, postavljaju se unutarnje sile dobivene od vanjskog opterećenja i jedinične poopcene sile/sila. Postavlja se onoliko jednadžbi koliko je puta zadatak statički neodređen. Takve jednadžbe se nazivaju kanonske jednadžbe metode sila te se njihovim rješavanjem definiraju nepoznate sile ili momenti.

Konačni dijagrami unutarnjih sila dobiju se zbrajanjem dijagrama za osnovnu konstrukciju zbog djelovanja vanjskog opterećenja i dijagrama unutarnjih sila za osnovnu konstrukciju zbog djelovanja jediničnih poopcenih sila pomnoženih s vrijednostima dobivenima za nepoznate poopcene sile [2].

Za jedanput statički neodređenu konstrukciju osnovna (kanonska) jednadžba se definira kao:

$$f_{11} \cdot X_1 + q_{1F} = 0, \quad (1.3)$$

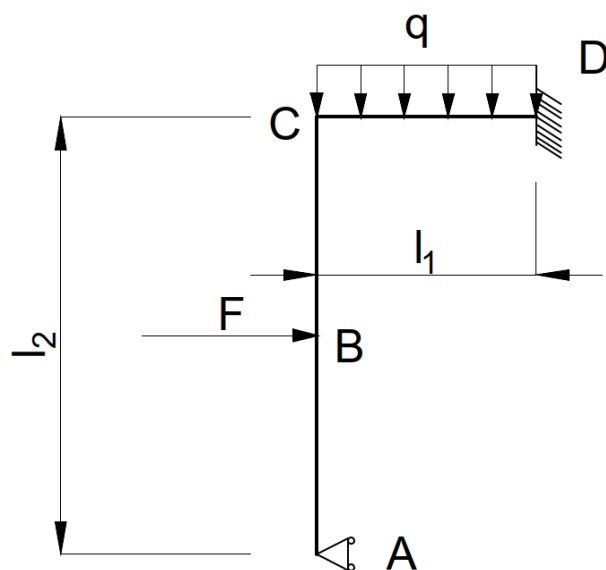
gdje je f_{11} koeficijent podatnosti, a q_{1F} slobodni član. Za dva puta statički neodređenu konstrukciju kanonske jednadžbe su:

$$\begin{aligned} f_{11} \cdot X_1 + f_{12} \cdot X_2 + q_{1F} &= 0 \\ f_{21} \cdot X_1 + f_{22} \cdot X_2 + q_{2F} &= 0 \end{aligned} \quad (1.4)$$

Za određivanje spomenutih koeficijenata koristiti će se Mohrov integral i Vereščaginovo pravilo o određenom integralu produkta dviju funkcija od kojih barem jedna mora biti linearna.

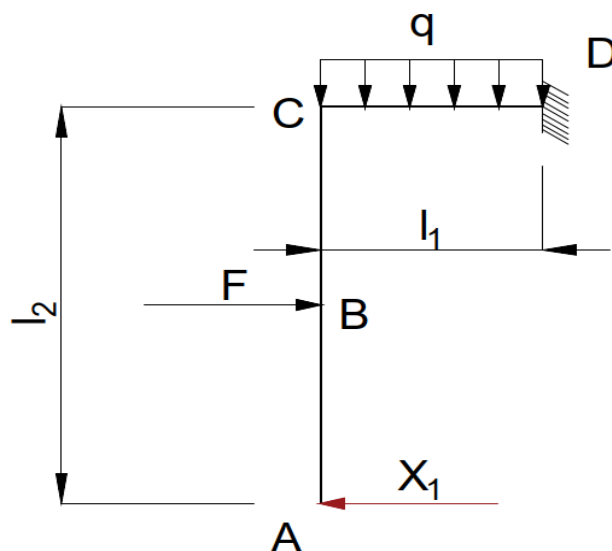
Na jednostavnijem primjeru bit će pojašnjena metoda sila. Slika 1.3 prikazuje okvirni nosač sa sljedećim ulaznim parametrima:

$$F = 15 \text{ kN}; \quad q = 10 \text{ kN/m}; \quad l_1 = 1 \text{ m}; \quad l_2 = 2 \text{ m}; \quad E, \quad I_y.$$



Slika 1.3 – Okvirni nosač (metoda sila)

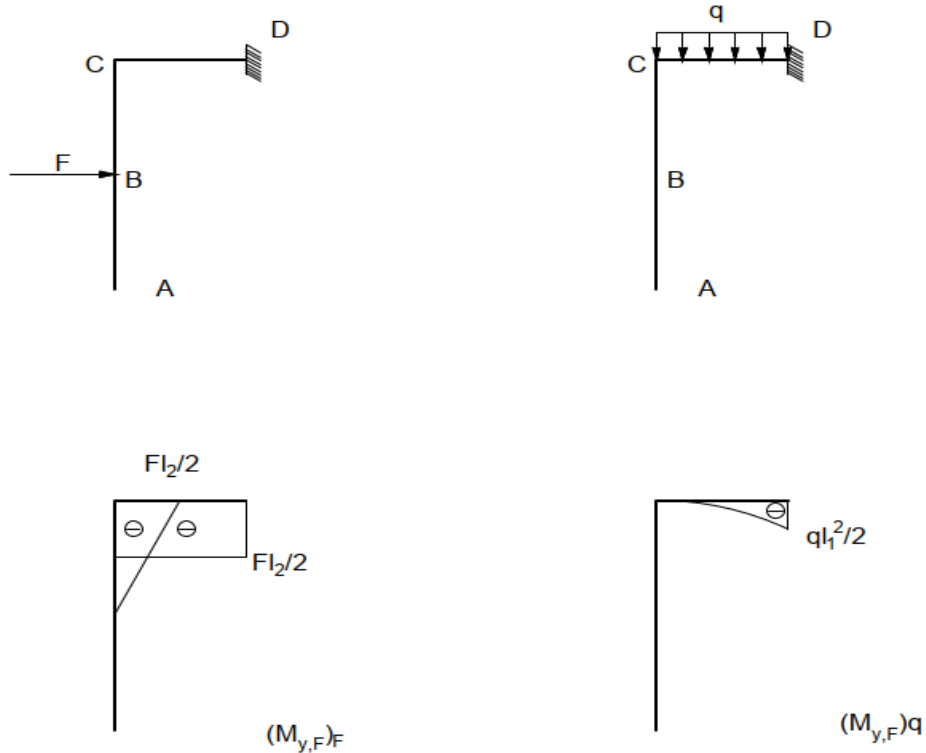
Prema jednadžbi (1.1) zadatak je jedanput statički neodređen, u osloncu A je jedna nepoznata reakcija, a na mjestu D gdje je uklještenje su dvije nepoznate reakcije kao i jedan moment, a postoje tri uvjeta ravnoteže. Odabrana ekvivalentna statička konstrukcija se dobije uklanjanjem jedne suvišne veze koja se zamjenjuje nepoznatom reakcijom X_1 prikazano na slici 1.3.

Slika 1.4 – Okvirni nosač sa nepoznatom reakcijom X_1

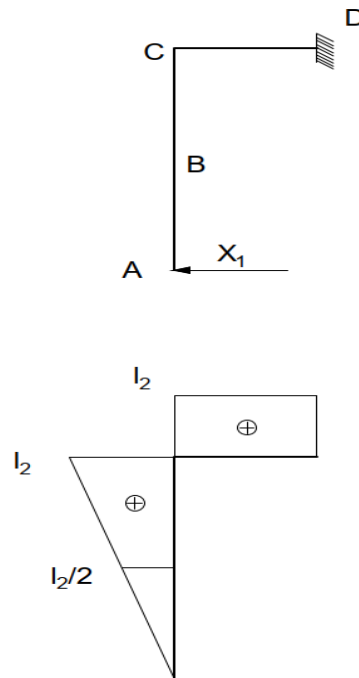
Za jedanput statički neodređenu konstrukciju jednadžbe metoda sila prema (1.3) glase:

$$f_{11} \cdot X_1 + q_{1F} = 0,$$

Potrebno je najprije odrediti dijagrame momenta savijanja $M_{y,F}$ (slika 1.5) uslijed djelovanja vanjskog opterećenja te dijagram momenta savijanja od jedinične sile $X_1 = 1$ (slika 1.6).



Slika 1.5 – Dijagrami momenta savijanja uslijed djelovanja vanjskog opterećenja (metoda sila – primjer)



Slika 1.6 – Dijagram momenta uslijed savijanja uslijed jedinične sile $X_1 = 1$

Koeficijenti podatnosti i slobodni članovi se određuju pomoću Mohrov-og integrala i Vereščaginovog pravila:

$$f_{11} = \frac{1}{E \cdot I_y} \cdot \left(\frac{1}{2} \cdot l_2 \cdot l_2 \cdot \frac{2}{3} \cdot l_2 + l_1 \cdot l_2 \cdot l_2 \right);$$

$$f_{11} = \frac{1}{E \cdot I_y} \cdot \left(\frac{1}{2} \cdot 2 \cdot 2 \cdot \frac{2}{3} \cdot 2 + 1 \cdot 2 \cdot 2 \right) = \frac{20}{3} \cdot \frac{1}{E \cdot I_y};$$

$$q_{1F} = \frac{1}{E \cdot I_y} \cdot \left[\frac{1}{2} \cdot \frac{l_2}{2} \cdot \left(-F \cdot \frac{l_2}{2} \right) \cdot \frac{5}{6} \cdot l_2 + \left(-F \cdot \frac{l_2}{2} \right) \cdot l_1 \cdot l_2 + \frac{1}{3} \cdot l_1 \cdot \left(-\frac{q \cdot l_1^2}{2} \right) \cdot l_2 \right];$$

$$q_{1F} = \frac{1}{E \cdot I_y} \cdot \left[\frac{1}{2} \cdot \frac{2}{2} \cdot \left(-15 \cdot \frac{2}{2} \right) \cdot \frac{5}{6} \cdot 2 + \left(-15 \cdot \frac{2}{2} \right) \cdot 1 \cdot 2 + \frac{1}{3} \cdot 1 \cdot \left(-\frac{10 \cdot 1^2}{2} \right) \cdot 2 \right] = -45,83 \cdot \frac{1}{E \cdot I_y};$$

Nepoznata reakcija je:

$$X_1 = -\frac{q_{1F}}{f_{11}} = \frac{45,83}{\frac{20}{3}} = 6,875 \text{ kN}$$

Momenti savijanja u karakterističnim točkama mogu se dobiti prema:

$$M_y = m_{y1} \cdot X_1 + M_{y,F}$$

Momenti savijanja u karakterističnim točkama su:

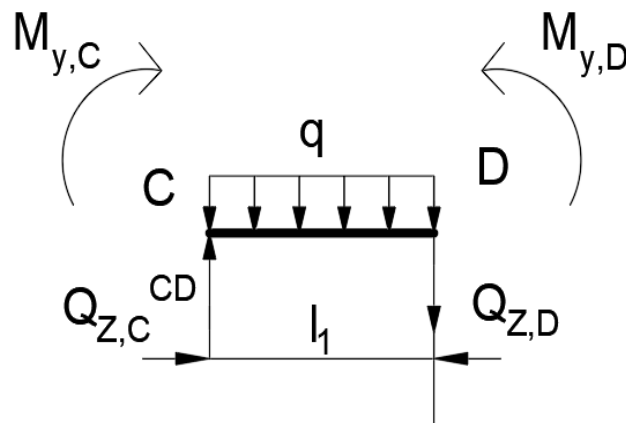
$$M_{y,A} = 0 \text{ kN} \cdot \text{m};$$

$$M_{y,B} = \frac{2}{2} \cdot 6,875 = 6,875 \text{ kN} \cdot \text{m};$$

$$M_{y,C} = 2 \cdot 6,875 - \frac{15 \cdot 2}{2} = -1,25 \text{ kN} \cdot \text{m};$$

$$M_{y,D} = 2 \cdot 6,875 - \frac{15 \cdot 2}{2} - \frac{10 \cdot 1^2}{2} = -6,25 \text{ kN} \cdot \text{m}.$$

Nakon što su određeni momenti savijanja izračunavanju se poprečne sile koje se dobiju razmatranjem ravnoteže odsječenih dijelova nosača. Za dio odsječenog nosača CD uvjet ravnoteže je prikazan na slici 1.7.



Slika 1.7 – Poprečne sile za dio odsječenog nosača CD

Za dio odsječenog nosača CD uvjeti ravnoteže glase:

$$\sum M_D = 0;$$

$$-Q_{Z,C}^{CD} \cdot l_1 - M_{y,C} + q \cdot l_1 \cdot \frac{l_1}{2} + M_{y,D} = 0$$

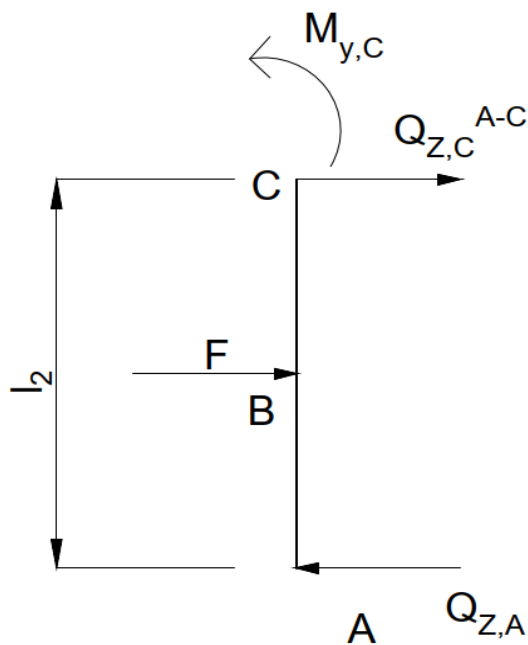
$$Q_{Z,C}^{CD} = \frac{1,25 + 10 \cdot 1 \cdot \frac{1}{2} - 6,25}{1} = 0 \text{ kN};$$

$$\sum F_Z = 0:$$

$$-Q_{Z,C}^{CD} + Q_{Z,D} + q \cdot l_1 = 0$$

$$Q_{Z,D} = -Q_{Z,C}^{CD} - q \cdot l_1 = 0 - 10 = -10 \text{ kN}.$$

Za dio odsječenog nosača AC uvjeti ravnoteže su prikazani na slici 1.8.



Slika 1.8 - Poprečne sile za dio odsječenog nosača AC

Uvjeti ravnoteže za odsječeni dio nosača AC glasi:

$$\sum M_C = 0:$$

$$-Q_{Z,A} \cdot l_2 + M_{y,C} + F \cdot \frac{l_2}{2} = 0$$

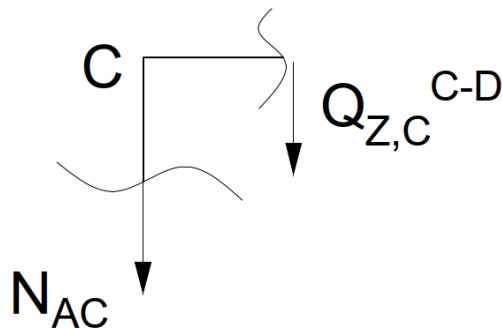
$$Q_{Z,A} = \frac{-1,25 + 15 \cdot \frac{2}{2}}{2} = 6,875 \text{ kN};$$

$$\sum F_z = 0:$$

$$-Q_{z,A} + F + Q_{z,C}^{AC} = 0$$

$$Q_{z,C}^{AC} = 6,875 - 15 = -8,125 \text{ kN}.$$

Uzdužne sile se izračunavaju iz dobivenih vrijednosti poprečnih sila iz uvjeta ravnoteže za čvor C prikazano na slici 1.9 i 1.10 s odsječenim čvorom.



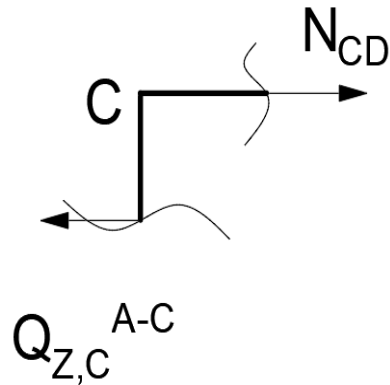
Slika 1.9 – Uzdužne sile za dio odsječenog nosača AC

Uzdužna sila za dio odsječenog nosača AC dobije se kako slijedi:

$$\sum F_z = 0:$$

$$-N_{AC} - Q_{z,C}^{CD} = 0$$

$$N_{AC} = -Q_{z,C}^{CD} = 0 \text{ kN}.$$



Slika 1.10 – Uzdužne sile za dio odsječenog nosača CD

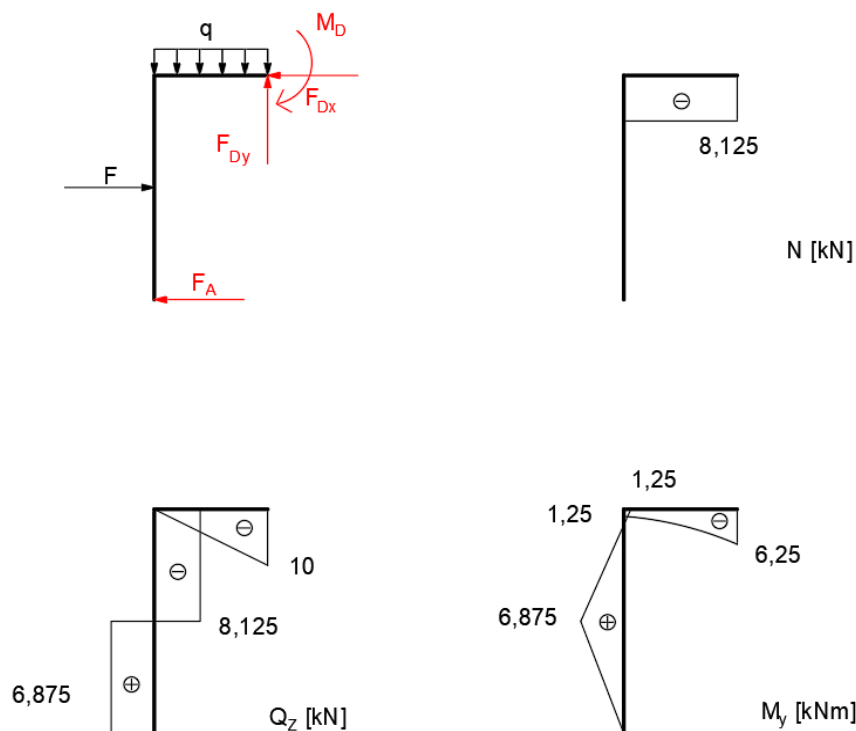
Uzdužna sila za dio odsječenog nosača AC dobije se kako slijedi:

$$\sum F_x = 0:$$

$$N_{CD} - Q_{Z,C}^{AC} = 0$$

$$N_{CD} = Q_{Z,C}^{AC} = -8,125 \text{ kN}.$$

Prema dobivenim vrijednostima unutarnjih sila u karakterističnim točkama crtaju se dijagrami unutarnjih sila koji su prikazani na slici 1.11.



Slika 1.11 – Dijagrami unutarnjih sila po metodi sila

1.2. Metoda pomaka

Ova metoda, slično kao i metoda sila, primjenjuje se za rješavanje statički neodređenih konstrukcija. Razlika je to što kod metode sila, gdje se osnovna konstrukcija (koja je statički određena) ostvaruje uklanjanjem suvišnih veza iz zadane konstrukcije, metoda pomaka koristi postupak u kojem se osnovna kinematički određena konstrukcija stvara dodavanjem dodatnih veza. Te veze onemogućavaju kutne i linearne pomake krutih čvorova. Kod metode sila treba ustanoviti statičku neodređenost konstrukcije dok je kod metode pomaka potrebno odrediti kinematičku neodređenost konstrukcije.

Kinematička neodređenost se računa prema izrazu (1.2):

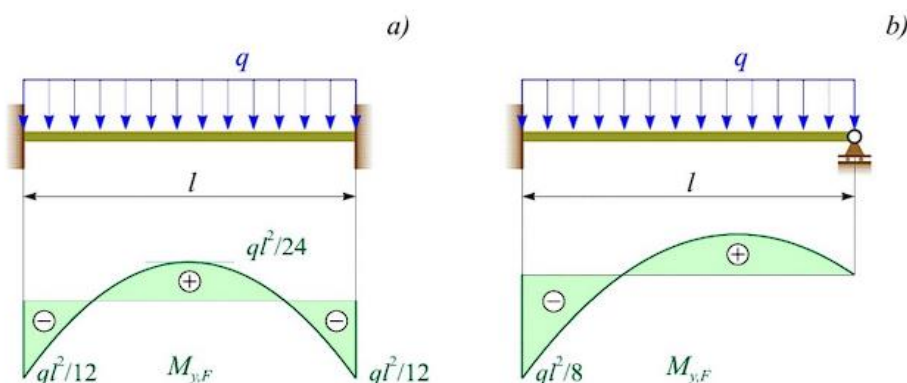
$$N = N_{\varphi} + N_{\Delta}$$

Za jedanput kinematički neodređenu konstrukciju osnovna (kanonska) jednačba metode pomaka je :

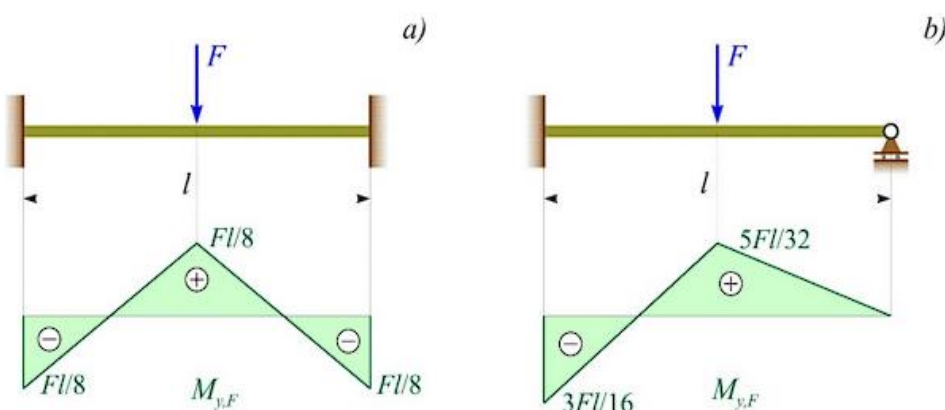
$$k_{11} \cdot Z_1 + Q_{1F} = 0 \quad (1.5)$$

gdje je k_{11} koeficijent krutosti, Z_1 kutni zakret i Q_{1F} slobodni članovi.

Umetanjem uklještenja na mjestima krutih čvorova sprječavaju se kutni zakreti, a konstrukcija je podijeljena na niz nosača koji su ili na oba kraja uklješteni ili su na jednom kraju uklješteni, a na drugom zglobno vezani. Nastali se nosači zbog vanjskog opterećenja savijaju te ovisеći o vanjskom opterećenju se dobiju momenti savijanja prema slikama 1.12.a i b, odnosno 1.13.a i b [2].

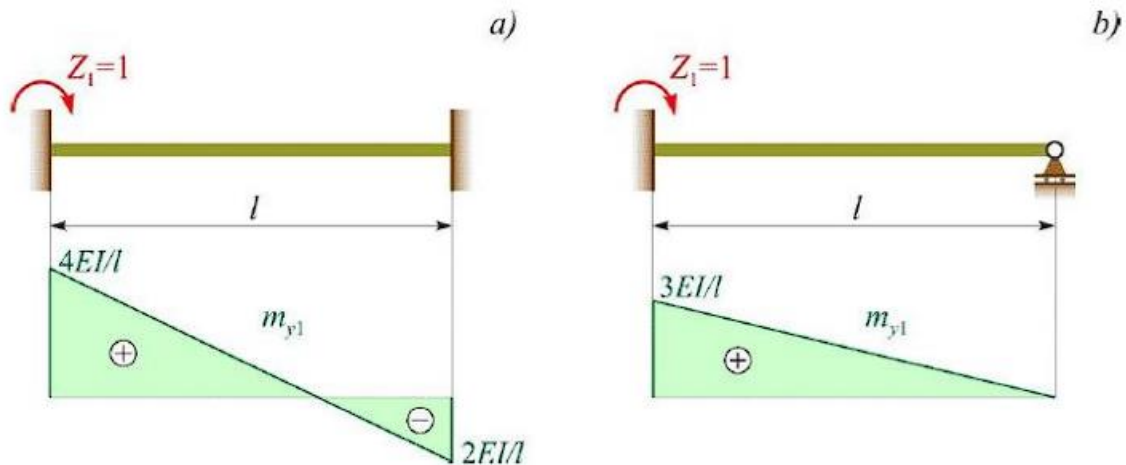


Slika 1.12 - Nosač opterećen jednoliko raspodijeljenim kontinuiranim opterećenjem s dijagramom momenta savijanja: a) obostrano uklješten nosač, b) nosač na lijevom kraju uklješten, a na desnom zglobno vezan za podlogu [2]



Slika 1.13 - Nosač opterećen koncentriranom silom na sredini raspona s dijagramom momenta savijanja: a) obostrano uklješten nosač, b) nosač na lijevom kraju uklješten, a na desnom zglobno vezan za podlogu [2]

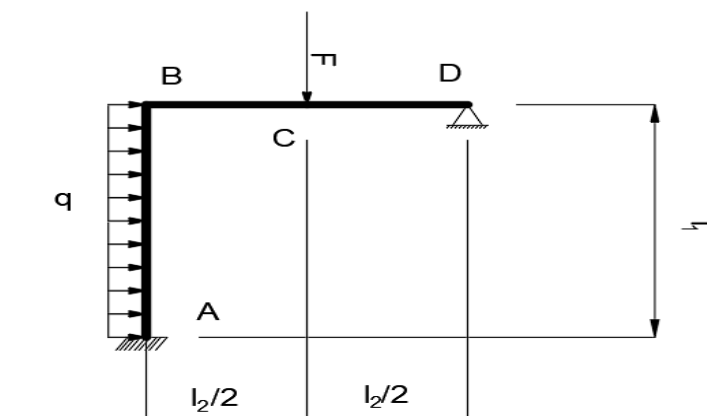
Osnovna konstrukcija će biti ekvivalentna zadanoj ako se na mjestima gdje su umetnuta uklještenja dodaju odgovarajući kutni zakreti. Momenti savijanja koji nastaju od jediničnog kutnog zakreta prikazani su na slici 1.14.a i b.



Slika 1.14 - Nosač opterećen jediničnim kutnim zakretom na lijevom kraju s dijagramom momenta savijanja: a) obostrano uklještenu nosač, b) nosač na lijevom kraju uklješten, a na desnom zglobno vezan za podlogu [2]

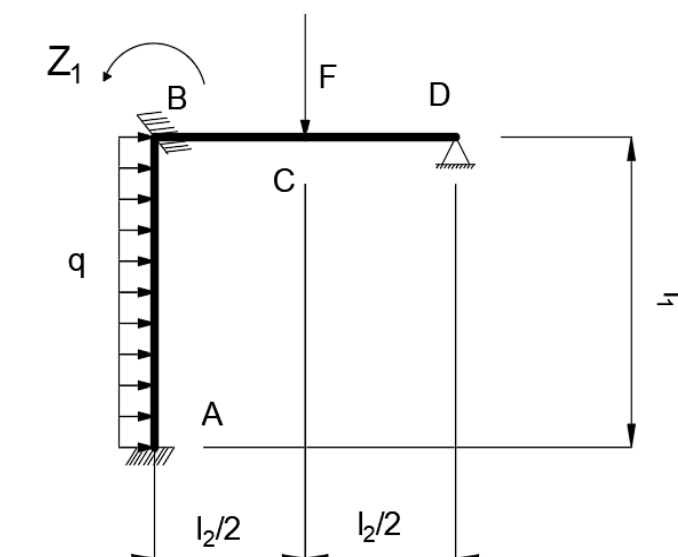
Određivanje koeficijenta krutosti k_{ii} vršit će se pomoću dijagrama momenta savijanja na slici 1.14.a i 1.14.b, dok će se određivanje slobodnih članova Q_{iF} vršiti pomoću dijagrama na slikama 1.12.a i 1.12.b te 1.13.a i 1.13.b.

Na jednostavnijem primjeru koji je prikazan na slici 1.15 biti će objašnjena metoda pomaka. Ulazni parametri su: $F = 15 \text{ kN}$; $q = 10 \text{ kN/m}$; $l_1 = 2 \text{ m}$; $l_2 = 2 \text{ m}$; E , I_y



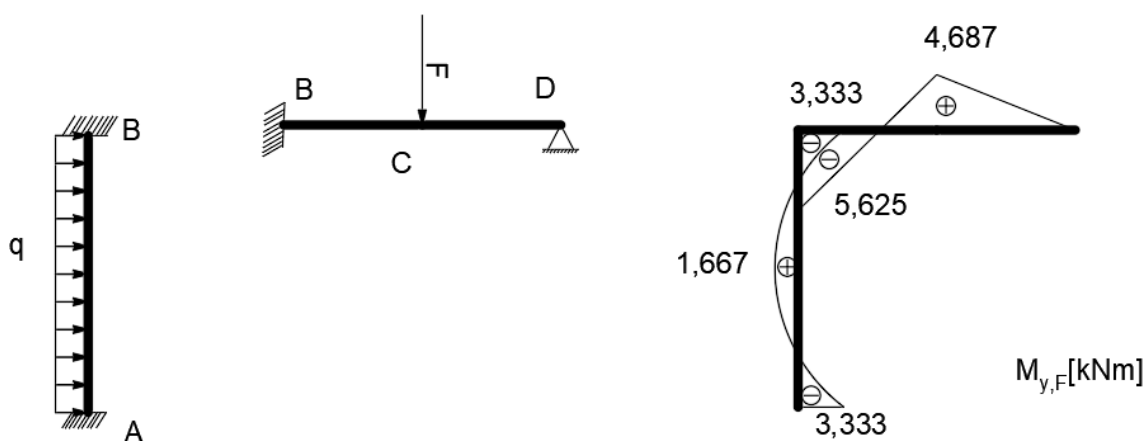
Slika 1.15 – Okvirni nosač (metoda pomaka)

Zadatak je jedanput statički neodređen zbog mogućnosti zakretanja presjeka B. Osnovna konstrukcija se dobije umetanjem uklještenja na mjestu presjeka B (slika 1.16) koji sprječava njegov kutni pomak.

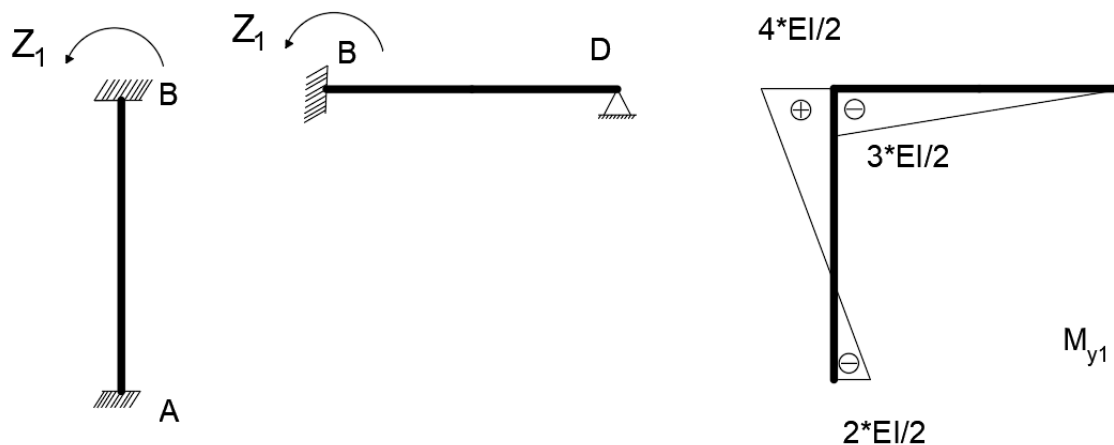


Slika 1.16 – Umetanje uklještenja na presjek B

Dodavanjem jediničnog zakreta Z_1 osnovna konstrukcija je svedena na dva nosača: nosač AB i nosač BD. Zatim se određuje momenti savijanja nosača AB i BD uslijed vanjskog opterećenja (uz pomoć slika 1.12 i 1.13) i uslijed jediničnog zakreta Z_1 (uz pomoć slike 1.14) kao što je prikazano na slikama 1.17 i 1.18.

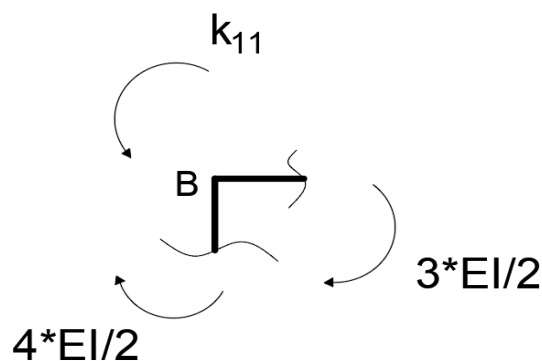


Slika 1.17 – Dijagrami momenta savijanja uslijed djelovanja vanjskog opterećenja (metoda pomaka – primjer)



Slika 1.18 – Dijagrami momenta savijanja uslijed djelovanja jediničnog zakreta Z_1 (metoda pomaka – primjer)

Koeficijent krutosti k_{11} se određuje iz momentne jednadžbe ravnoteže za čvor B (slika 1.19). U fizikalnom smislu k_{11} označava moment uklještenja u dodanoj vezi na mjestu čvora B koji nastaje zbog jediničnog zakreta $Z_i = 1$, a Q_{1F} označava moment uklještenja u dodanoj vezi na mjestu čvora B koji nastaje zbog djelovanja vanjskog opterećenja.



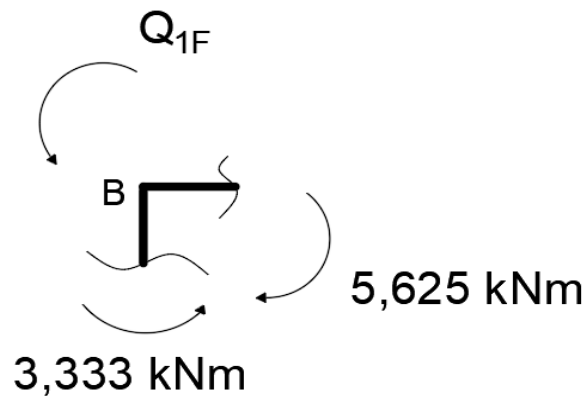
Slika 1.19 - Koeficijent krutosti k_{11} u čvoru B (primjer)

$$\sum M_B = 0:$$

$$k_{11} - \frac{4 \cdot EI}{2} - \frac{3 \cdot EI}{2} = 0:$$

$$k_{11} = 3,5EI .$$

Na isti način se određuje slobodni član Q_{1F} (slika 1.20):



Slika 1.20 – Slobodni član Q_{1F} u čvoru B (primjer)

$$\sum M_B = 0:$$

$$Q_{1F} + 3,333 - 5,625 = 0:$$

$$Q_{1F} = 2,292 \text{ kN} \cdot \text{m}.$$

Iz izraza (1.5) osnovne jednadžbe pomaka dobije se jedinični zakret:

$$Z_1 = -\frac{Q_{1F}}{k_{11}} = -\frac{2,292 \text{ kN} \cdot \text{m}}{3,5EI} = \frac{-0,655 \text{ kN} \cdot \text{m}}{EI};$$

Konačna vrijednost momenta savijanja za karakteristične točke nosača dobije se prema izrazu:

$$M_y = m_{1y,T} \cdot Z_1 + M_{yF,T}$$

Stoga je:

$$M_{y,A} = -\frac{2 \cdot EI}{2} \cdot \frac{(-0,655 \text{ kN} \cdot \text{m})}{EI} - 3,333 = -2,678 \text{ kN} \cdot \text{m};$$

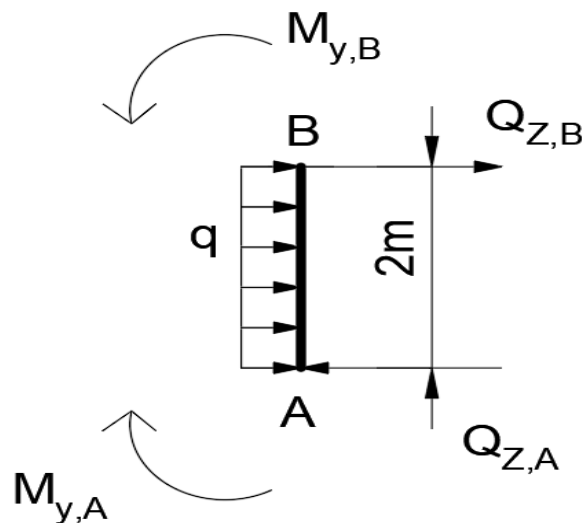
$$M_{y,B}^{AB} = \frac{4 \cdot EI}{2} \cdot \frac{(-0,655 \text{ kN} \cdot \text{m})}{EI} - 3,333 = -4,643 \text{ kN} \cdot \text{m};$$

$$M_{y,B}^{BD} = -\frac{3 \cdot EI}{2} \cdot \frac{(-0,655 \text{ kN} \cdot \text{m})}{EI} - 5,625 = -4,643 \text{ kN} \cdot \text{m};$$

$$M_{y,C} = -\frac{3 \cdot EI}{2 \cdot 2} \cdot \frac{(-0,655 \text{ kN} \cdot \text{m})}{EI} + 4,687 = 5,178 \text{ kN} \cdot \text{m};$$

$$M_{y,D} = 0 \text{ kN} \cdot \text{m}.$$

Nakon što su određeni momenti savijanja izračunavanju se poprečne sile koje se dobiju razmatranjem ravnoteže odsječenih dijelova nosača. Za dio odsječenog nosača AB uvjet ravnoteže je prikazan na slici 1.21.



Slika 1.21 – Odsječeni poprečni nosač AB (metoda pomaka – primjer)

$$\sum M_B = 0:$$

$$-M_{y,A} - Q_{Z,A} \cdot 2 + q \cdot 2 \cdot \frac{2}{2} + M_{y,B} = 0:$$

$$Q_{Z,A} = \frac{-4,643 + 2,678 + 20}{2} = 9,02 \text{ kN};$$

$$\sum F_z = 0:$$

$$-Q_{Z,A} + q \cdot 2 + Q_{Z,B}^{AB} = 0:$$

$$Q_{Z,B}^{AB} = -10,98 \text{ kN}.$$

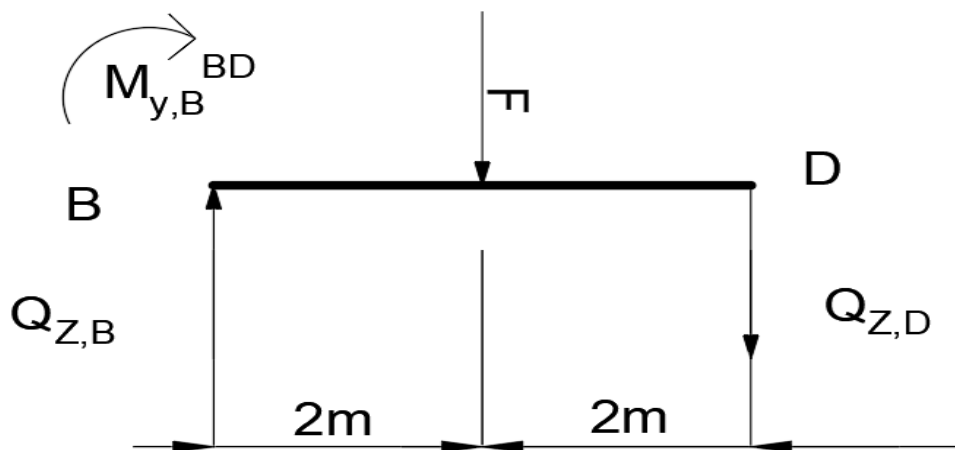
Vrijednost lokalnog ekstrema:

$$Q_Z = Q_{Z,A} - q \cdot x :$$

$$x = \frac{Q_{Z,A}}{q} = \frac{9,02}{10} = 0,902 \text{ m};$$

$$M_{y,\max} = M_{y,A} + Q_{Z,A} \cdot x - q \cdot x \cdot \frac{x}{2} = -2,678 + 9,02 \cdot 0,902 - 10 \cdot 0,902 \cdot \frac{0,902}{2} = 1,39 \text{ kN} \cdot \text{m} .$$

Uvjet ravnoteže za dio odsječenog nosača BD prikazan je na slici 1.22:



Slika 1.22 – Odsječeni poprečni nosač BD (metoda pomaka – primjer)

$$\sum M_D = 0 :$$

$$-Q_{Z,B}^{BD} \cdot 2 - M_{y,B}^{BD} + F \cdot \frac{2}{2} = 0 :$$

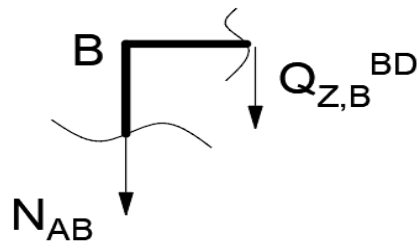
$$Q_{Z,B}^{BD} = \frac{4,643 + 15 \cdot \frac{2}{2}}{2} = 9,82 \text{ kN} ;$$

$$\sum F_Z = 0 :$$

$$-Q_{Z,B}^{BD} + F + Q_{Z,D} = 0 :$$

$$Q_{Z,D} = -5,18 \text{ kN} .$$

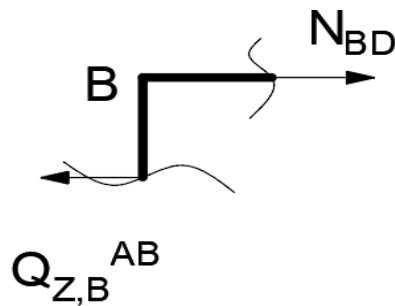
Uzdužne sile su prikazane na slici 1.23 i 1.24.

Slika 1.23 – Uzdužna sila u čvoru B za izračunavanje N_{AB}

$$\sum F_x = 0:$$

$$N_{AB} + Q_{Z,B}^{BD} = 0:$$

$$N_{AB} = -9,82 \text{ kN}.$$

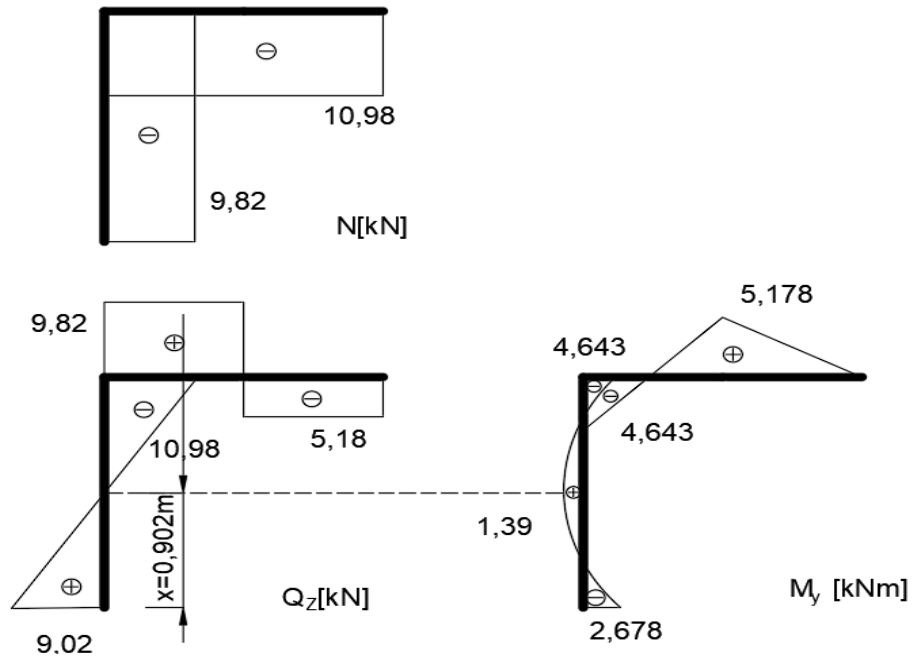
Slika 1.24 – Uzdužna sila u čvoru B za izračunavanje N_{BD}

$$\sum F_x = 0:$$

$$N_{BD} - Q_{Z,B}^{AB} = 0:$$

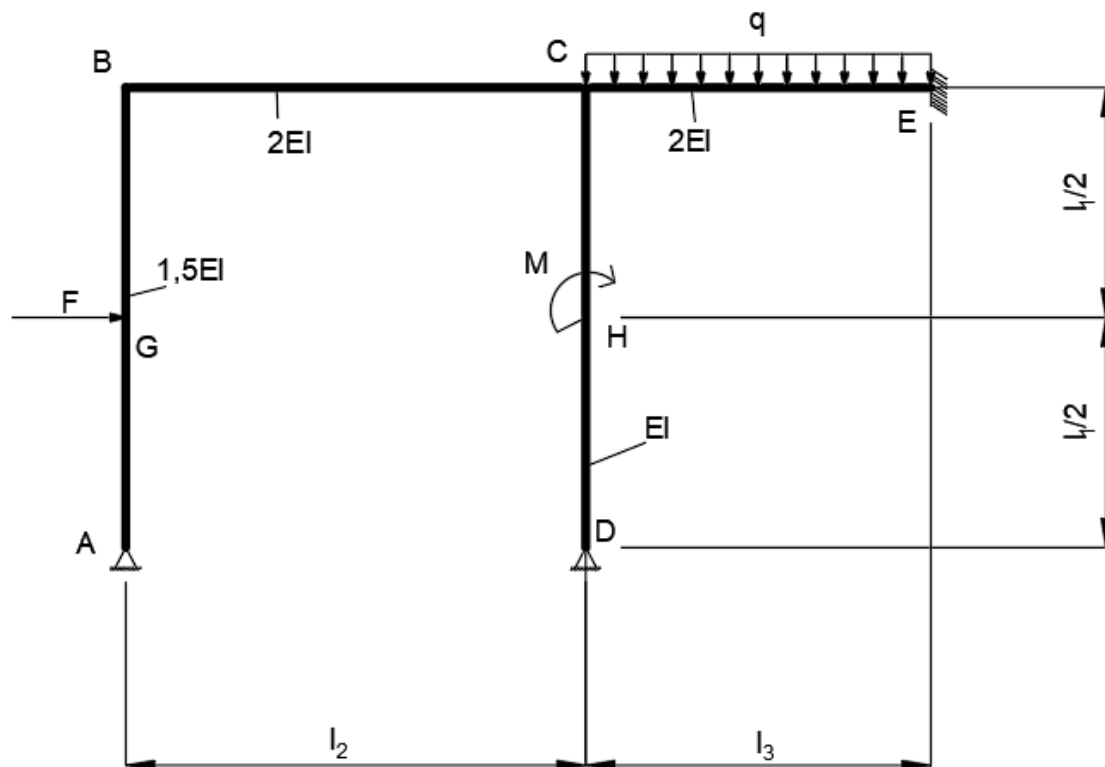
$$N_{BD} = -10,98 \text{ kN}.$$

Posljednji korak je crtanje dijagrama unutarnjih sila prikazano na slici 1.25.



Slika 1.25 - Dijagrami unutarnjih opterećenja (metoda pomaka - primjer)

2. Proračun zadane konstrukcije metodom sila

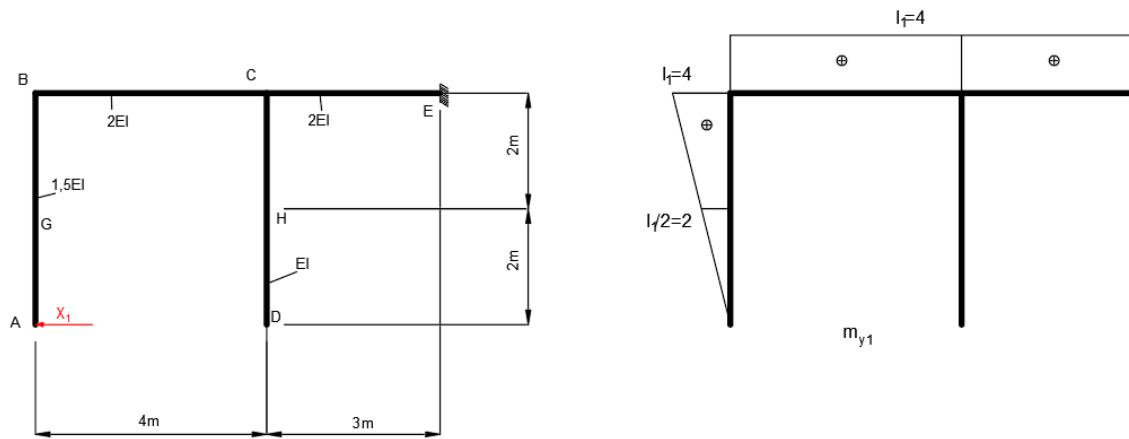


Slika 2.1 – Statički neodređen okvirni nosač (metoda sila)

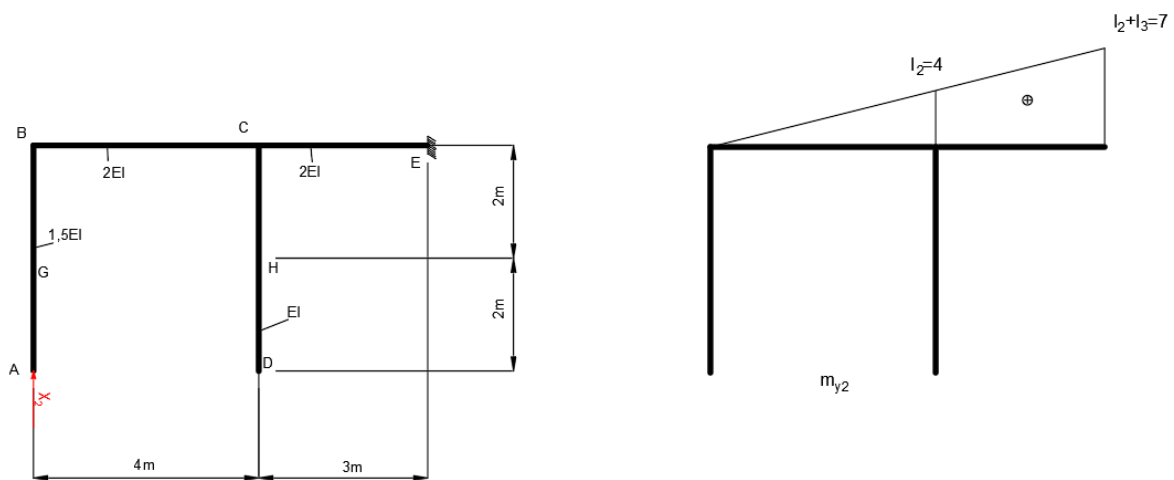
Slika 2.1 prikazuje statički neodređen okvirni nosač.

Ulazni podatci su: $F = 20 \text{ kN}$; $q = 12 \text{ kN/m}$; $M = 15 \text{ kN} \cdot \text{m}$; $l_1 = 4 \text{ m}$; $l_2 = 4 \text{ m}$; $l_3 = 3 \text{ m}$;

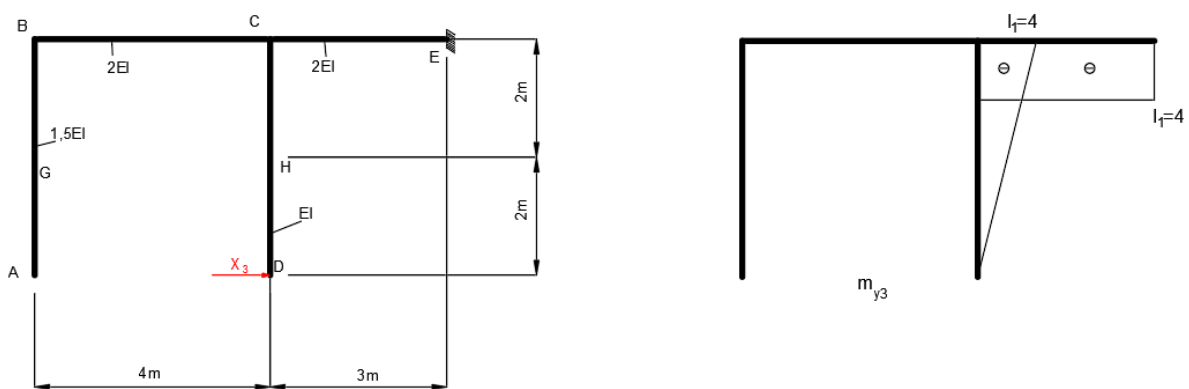
Po izrazu (1.1) slijedi: $s = n - k = 7 - 3 = 4$. Zadatak je četiri puta statički neodređen. Metodom pomaka će se odrediti dijagrami unutarnjih sila. Uklanjanjem suvišnih veza na mjestima oslonaca A i D i postavljanjem jediničnih sila X_1 , X_2 , X_3 i X_4 dobiva se ekvivalentna statički određena konstrukcija prikazana na slikama 2.2, 2.3, 2.4 i 2.5.



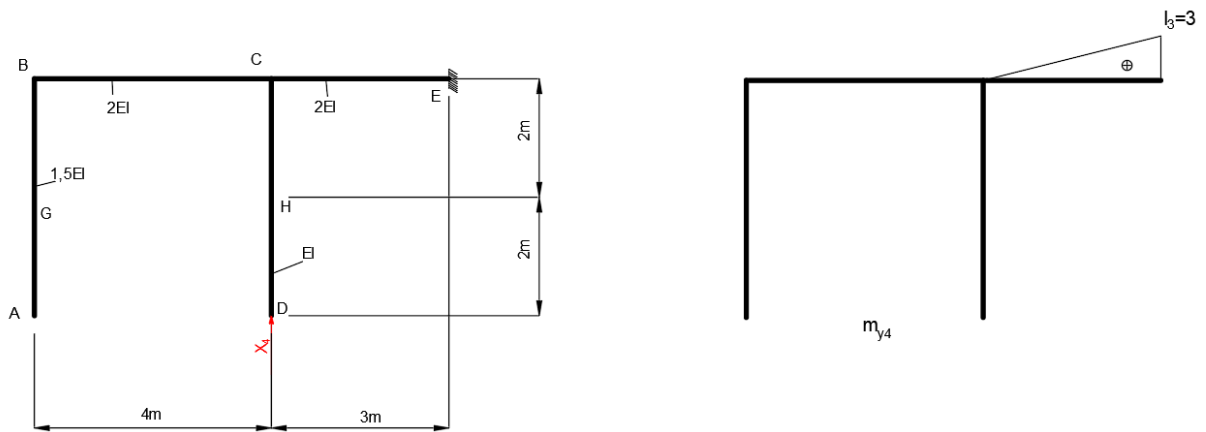
Slika 2.2 – Dijagram momenta savijanja uslijed djelovanja jedinične sile X_1



Slika 2.3 – Dijagram momenta savijanja uslijed djelovanja jedinične sile X_2

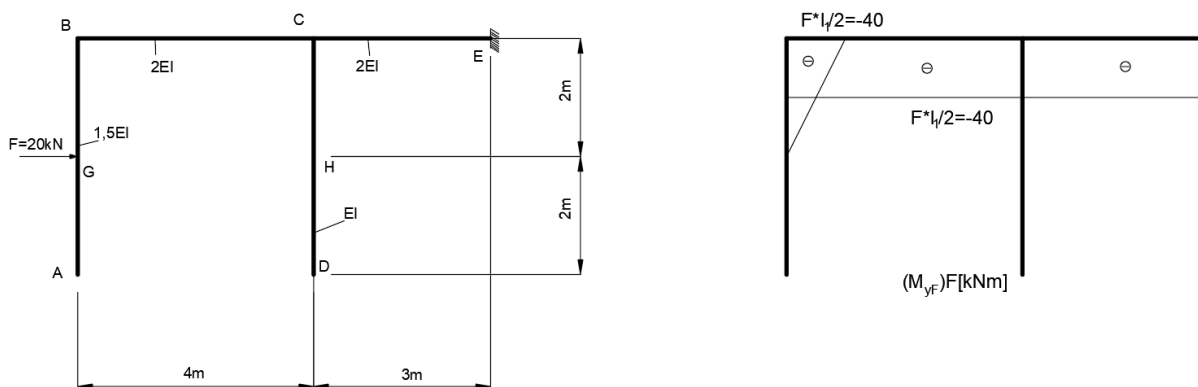


Slika 2.4 – Dijagram momenta savijanja uslijed djelovanja jedinične sile X_3

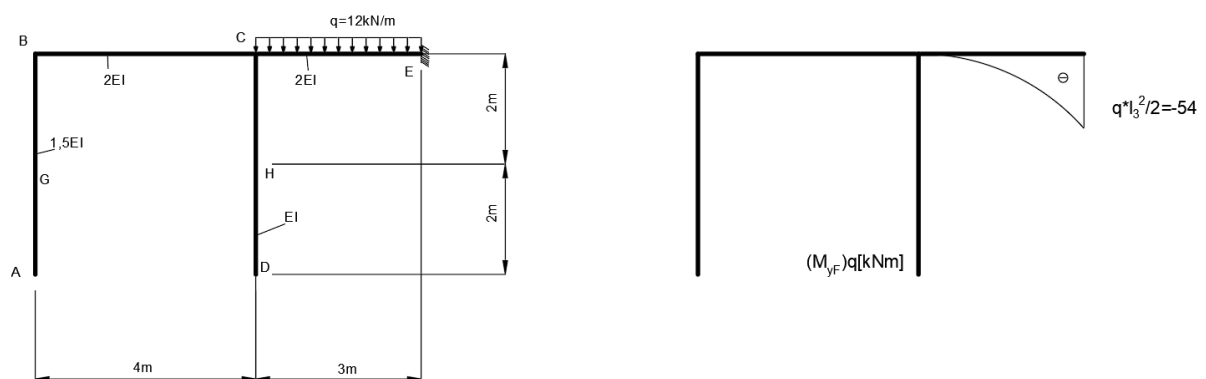


Slika 2.4 – Dijagram momenta savijanja uslijed djelovanja jedinične sile X_4

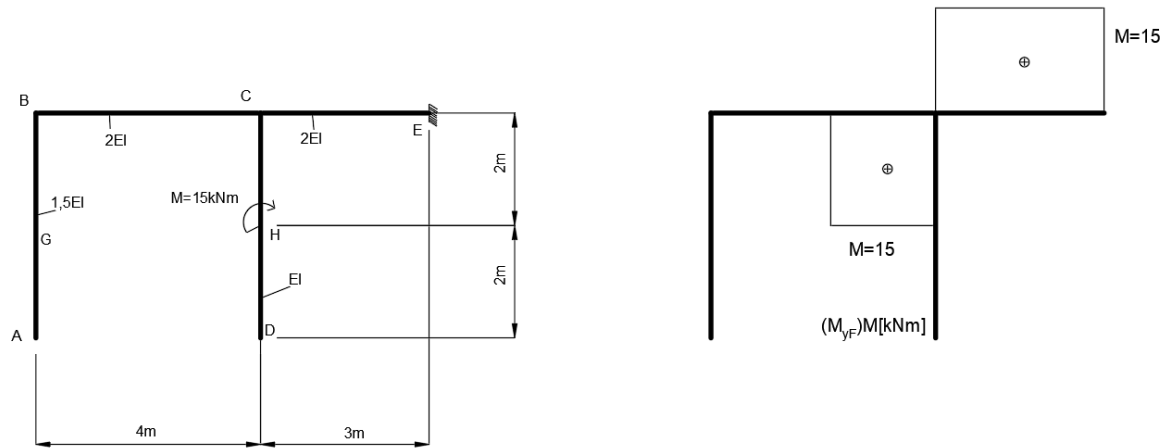
Zatim je potrebno napraviti dijagrame momenta savijanja uslijed vanjskog opterećenja prikazanim na slikama 2.5, 2.6 i 2.7.



Slika 2.5 - Dijagram momenta savijanja uslijed djelovanja sile F



Slika 2.6 - Dijagram momenta savijanja uslijed djelovanja kontinuiranog opterećenja q



Slika 2.7 - Dijagram momenta savijanja uslijed djelovanja momenta M

Kanonske jednadžbe metoda sila po izrazu (1.4) glase:

$$\begin{aligned} f_{11} \cdot X_1 + f_{12} \cdot X_2 + f_{13} \cdot X_3 + f_{14} \cdot X_4 + q_{1F} &= 0 \\ f_{21} \cdot X_1 + f_{22} \cdot X_2 + f_{23} \cdot X_3 + f_{24} \cdot X_4 + q_{2F} &= 0 \\ f_{31} \cdot X_1 + f_{32} \cdot X_2 + f_{33} \cdot X_3 + f_{34} \cdot X_4 + q_{3F} &= 0 \\ f_{41} \cdot X_1 + f_{42} \cdot X_2 + f_{43} \cdot X_3 + f_{44} \cdot X_4 + q_{4F} &= 0 \end{aligned}$$

Primjenom Vereščaginova pravila i Mohrovog integrala određuju se koeficijenti podatnosti i slobodni članovi. Uz pomoć tablice koja nudi gotova rješenja za gotovo sve vrste slučajeva se olakšava se pojednostavljuje određivanje koeficijenata podatnosti i slobodnih članova. Slika 2.8 prikazuje izgled tablice.

Zatjez. slučaj	M	\bar{M}_a	\bar{M}_b	\bar{M}_c
1		$\frac{1}{2}M_a\bar{M}_al$	$\frac{1}{3}\bar{M}_aM_al$	$\frac{1}{6}M_a(2\bar{M}_a + \bar{M}_b)l$
2		$\frac{1}{2}\bar{M}_aM_b l$	$\frac{1}{6}\bar{M}_aM_b l$	$\frac{1}{6}M_b(\bar{M}_a + 2\bar{M}_b)l$
3		$\frac{1}{2}(M_a + M_b)\bar{M}_al$	$\frac{1}{6}(2M_a + M_b)\bar{M}_al$	$\frac{1}{6}[\bar{M}_a(2M_a + M_b) + \bar{M}_b(M_a + 2M_b)]l$
4		$\frac{1}{2}(M_a - M_b)\bar{M}_al$	$\frac{1}{6}(2M_a - M_b)\bar{M}_al$	$\frac{1}{6}[\bar{M}_a(2M_a - M_b) + \bar{M}_b(M_a - 2M_b)]l$
5		$\frac{1}{2}\bar{M}_aM_cl$	$\frac{1}{6}\bar{M}_aM_c(l + x')$	$\frac{1}{6}[\bar{M}_a(l + x') + \bar{M}_b(l + x)]M_c$
6		$\frac{1}{2}\bar{M}_aM_c(x - x')$	$\frac{1}{6l}\bar{M}_aM_c(l^2 - 3x'^2)$	$\frac{M_c}{6l}[\bar{M}_b(3x'^2 - l^2) - \bar{M}_a(3x'^2 - l^2)]$
7		$M_a\bar{M}_al$	$\frac{1}{2}\bar{M}_aM_al$	$\frac{1}{2}(\bar{M}_a + \bar{M}_b)M_al$
8		$\frac{2}{3}\bar{M}_aM_cl$	$\frac{1}{3}\bar{M}_aM_cl$	$\frac{1}{3}M_c(\bar{M}_a + \bar{M}_b)l$
9		$\frac{1}{3}\bar{M}_aM_al$	$\frac{1}{4}\bar{M}_aM_al$	$\frac{1}{12}M_a(3\bar{M}_a + \bar{M}_b)l$
10		$\frac{1}{3}\bar{M}_aM_b l$	$\frac{1}{12}\bar{M}_aM_b l$	$\frac{1}{12}M_b(\bar{M}_a + 3\bar{M}_b)l$
11		$\frac{2}{3}\bar{M}_aM_al$	$\frac{5}{12}\bar{M}_aM_al$	$\frac{1}{12}M_a(5\bar{M}_a + 3\bar{M}_b)l$
12		$\frac{2}{3}\bar{M}_aM_b l$	$\frac{1}{4}\bar{M}_aM_b l$	$\frac{1}{12}M_b(3\bar{M}_a + 5\bar{M}_b)l$
13		$\frac{1}{2}\bar{M}_aM_ax$	$\frac{1}{6}\bar{M}_aM_a\frac{x}{l}(3l - x)$	$\frac{M_a}{6}\cdot\frac{x}{l}[\bar{M}_a(3l - x) + \bar{M}_bx]$
14		$\frac{1}{2}\bar{M}_aM_b x'$	$\frac{1}{6}\bar{M}_aM_b\frac{x'^2}{l}$	$\frac{M_b}{6}\cdot\frac{x'}{l}[\bar{M}_b(3l - x') + \bar{M}_ax']$
15		$\frac{1}{4}\bar{M}_aM_b l$	$\frac{1}{20}\bar{M}_aM_b l$	$\frac{M_b}{20}(\bar{M}_a + 4\bar{M}_b)l$
16		$\frac{1}{4}\bar{M}_aM_al$	$\frac{1}{5}\bar{M}_aM_al$	$\frac{M_a}{20}(4\bar{M}_a + \bar{M}_b)l$

Slika 2.8 – Tablica za izračun koeficijente podatnosti i slobodne članove [3]

Koeficijenti podatnosti glase:

$$f_{11} = \frac{1}{1,5EI} \cdot \left(\frac{1}{3} \cdot 4 \cdot 4 \cdot 4\right) + \frac{1}{2EI} (4 \cdot 4 \cdot 7) = \frac{70,2222}{EI};$$

$$f_{12} = \frac{1}{2EI} \left(\frac{1}{2} \cdot 7 \cdot 4 \cdot 7\right) = \frac{49}{EI};$$

$$f_{13} = \frac{1}{2EI} (4 \cdot (-4) \cdot 3) = -\frac{24}{EI};$$

$$f_{14} = \frac{1}{2EI} \left(\frac{1}{2} \cdot 3 \cdot 4 \cdot 3\right) = \frac{9}{EI};$$

$$f_{22} = \frac{1}{2EI} \left(\frac{1}{3} \cdot 7 \cdot 7 \cdot 7 \right) = \frac{57,1667}{EI};$$

$$f_{23} = \frac{1}{2EI} \left(\frac{1}{2} \cdot (4+7) \cdot (-4) \cdot 3 \right) = -\frac{33}{EI};$$

$$f_{24} = \frac{1}{2EI} \left(\frac{1}{6} \cdot 3 \cdot (4+2 \cdot 7) \cdot 3 \right) = \frac{13,5}{EI};$$

$$f_{33} = \frac{1}{2EI} (-4 \cdot (-4) \cdot 3) + \frac{1}{EI} \left(\frac{1}{3} \cdot (-4) \cdot (-4) \cdot 4 \right) = \frac{45,3333}{EI};$$

$$f_{34} = \frac{1}{2EI} \left(\frac{1}{2} \cdot (-4) \cdot 3 \cdot 3 \right) = -\frac{9}{EI};$$

$$f_{44} = \frac{1}{2EI} \left(\frac{1}{3} \cdot 3 \cdot 3 \cdot 3 \right) = \frac{4,5}{EI}.$$

Slobodni članovi glase:

$$q_{1f} = \frac{1}{2EI} \cdot \left((4 \cdot (-40) \cdot 7 + \frac{1}{3} \cdot 4 \cdot (-54) \cdot 3 + 4 \cdot 15 \cdot 3) \right) + \frac{1}{1,5EI} \left(\frac{1}{6} \cdot (-40) \cdot (2 \cdot 4 + 2) \cdot 2 \right) = -\frac{666,888}{EI};$$

$$q_{2f} = \frac{1}{2EI} \cdot \left(\left(\frac{1}{2} \cdot 7 \cdot (-40) \cdot 7 + \frac{1}{12} \cdot ((-54) \cdot (4 + 3 \cdot 7) \cdot 3) \right) + \frac{1}{2} \cdot (4 + 7) \cdot 15 \cdot 3 \right) = -\frac{535}{EI};$$

$$q_{3f} = \frac{1}{2EI} \cdot \left((-4 \cdot (-40) \cdot 3 + \frac{1}{3} \cdot (-4) \cdot (-54) \cdot 3 + 15 \cdot (-4) \cdot 3) \right) + \frac{1}{EI} \cdot \left(\frac{1}{2} \cdot (-4 - 2) \cdot 15 \cdot 2 \right) = \frac{168}{EI};$$

$$q_{4f} = \frac{1}{2EI} \cdot \left(\frac{1}{2} \cdot 3 \cdot (-40) \cdot 3 + \frac{1}{4} \cdot (-54) \cdot 3 \cdot 3 + \frac{1}{2} \cdot 15 \cdot 3 \cdot 3 \right) = -\frac{117}{EI}.$$

Dobiveni linearni sustav od 4 jednačbe i 4 nepoznanice rješava se uz pomoć programskog MDSolids koji je prikazan na slici 2.9 i 2.10.

Matrix Solution of Simultaneous Algebraic Equations

Back Edit Print

Number of Equations
4

Compute

	1	2	3	4	Unknowns	Constants
1	70,2222	49	-24	9	X1	666,888
2	49	57,1667	-33	13,5	X2	535
3	-24	-33	45,3333	-9	X3	-168
4	9	13,5	-9	4,5	X4	117

Slika 2.9 – Rješavanje jednadžbi pomoću MDSolids-a

Matrix Solution of Simultaneous Algebraic Equations

Back Edit Print

Number of Equations
4

Compute

	1	2	3	4	Unknowns	Constants
1	70,2222	49	-24	9	7,81055	666,888
2	49	57,1667	-33	13,5	2,40675	535
3	-24	-33	45,3333	-9	4,65746	-168
4	9	13,5	-9	4,5	12,47356	117

Slika 2.10 – Rješenja jednadžbi

Momenti savijanja u karakterističnim točkama se računaju prema sljedećoj jednadžbi:

$$M_y = m_{y1} \cdot X_1 + m_{y2} \cdot X_2 + m_{y3} \cdot X_3 + m_{y4} \cdot X_4 + M_{y,F}$$

$$M_{y,A} = 0 \text{ kN} \cdot \text{m};$$

$$M_{y,D} = 0 \text{ kN} \cdot \text{m};$$

$$M_{y,B}^{AB} = 4 \cdot 7,81055 - 40 = -8,758 \text{ kN} \cdot \text{m};$$

$$M_{y,B}^{BC} = 4 \cdot 7,81055 + 4 \cdot 2,40675 - 40 = -8,758 \text{ kN} \cdot \text{m};$$

$$M_{y,C}^{CE} = 4 \cdot 7,81055 + 4 \cdot 2,40675 - 4 \cdot 4,65746 - 40 + 15 = -2,761 \text{ kN} \cdot \text{m};$$

$$M_{y,C}^{CD} = -4 \cdot 7,81055 + 15 = -3,629 \text{ kN} \cdot \text{m};$$

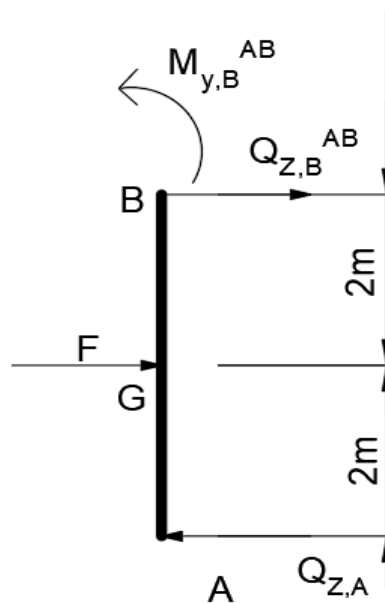
$$M_{y,G} = 2 \cdot 7,81055 = 15,62 \text{ kN} \cdot \text{m};$$

$$M_{y,H}^C = -2 \cdot 4,65746 + 15 = 5,685 \text{ kN} \cdot \text{m};$$

$$M_{y,H}^D = -2 \cdot 4,65746 = -9,314 \text{ kN} \cdot \text{m};$$

$$M_{y,E} = 4 \cdot 7,81055 + 7 \cdot 2,40675 - 4 \cdot 4,65746 + 3 \cdot 12,47356 - 40 - 54 + 15 = -12,119 \text{ kN} \cdot \text{m}.$$

Nakon određivanja momenata savijanja slijedi određivanje poprečnih sila. Slika 2.11 prikazuje izgled odsječnog nosača AB.



Slika 2.11 – Dio nosača AB (metoda sila)

Za dio nosača AB uvjeti ravnoteže glase:

$$\sum M_B = 0:$$

$$-Q_{z,A} \cdot 4 + M_{y,B}^{AB} + F \cdot \frac{4}{2} = 0:$$

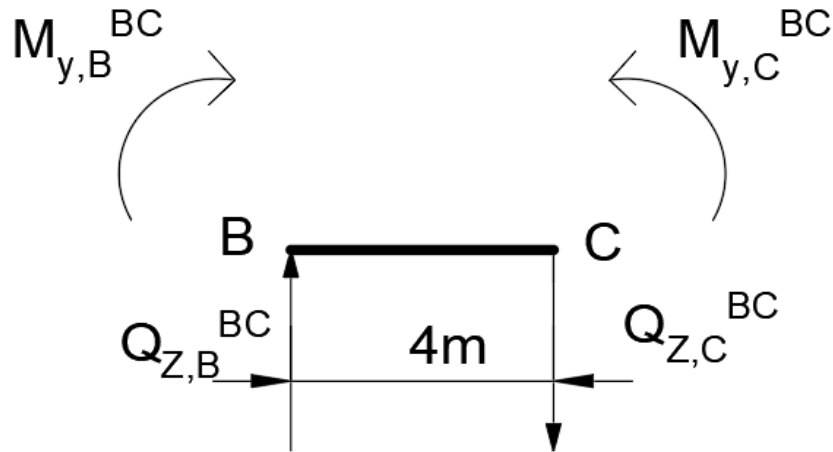
$$Q_{z,A} = \frac{-8,758 + 20 \cdot 2}{4} = 7,81 \text{ kN};$$

$$\sum F_z = 0:$$

$$-Q_{z,A} + Q_{y,B}^{AB} + F = 0:$$

$$Q_{y,B}^{AB} = -12,19 \text{ kN}.$$

Slika 2.12 prikazuje izgled odsječenog nosača BC.



Slika 2.12 – Dio nosača BC (metoda sila)

Za dio nosača BC uvjeti ravnoteže glase:

$$\sum M_C = 0:$$

$$-Q_{Z,B}^{BC} \cdot 4 - M_{y,B}^{BC} + M_{y,C}^{BC} = 0:$$

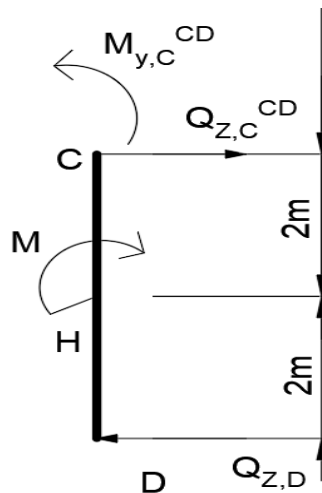
$$Q_{Z,B}^{BC} = \frac{8,758 + 0,869}{4} = 2,407 \text{ kN};$$

$$\sum F_z = 0:$$

$$-Q_{Z,B}^{BC} + Q_{Z,C}^{BC} = 0:$$

$$Q_{Z,C}^{BC} = 2,407 \text{ kN}.$$

Slika 2.13 prikazuje izgled odsječenog nosača CD.



Slika 2.13 – Izgled odsječenog nosača CD (metoda sila)

Uvjeti ravnoteže za dio nosača CD glase:

$$\sum M_C = 0:$$

$$-Q_{z,D} \cdot 4 - M + M_{y,C}^{CD} = 0:$$

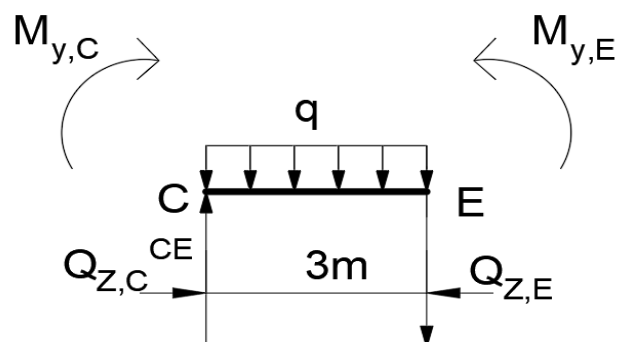
$$Q_{z,D} = \frac{-15 - 3,629}{4} = -4,657 \text{ kN};$$

$$\sum F_z = 0:$$

$$-Q_{z,D} + Q_{z,C}^{CD} = 0:$$

$$Q_{z,C}^{CD} = -4,657 \text{ kN}.$$

Slika 2.14 prikazuje izgled odsječenog nosača CE.



Slika 2.14 – Izgled odsječenog nosača CE (metoda sila)

$$\sum M_E = 0:$$

$$-Q_{Z,C}^{CE} \cdot 3 - M_{y,C}^{CE} + q \cdot 3 \cdot \frac{3}{2} + M_{y,E} = 0:$$

$$Q_{Z,C}^{CE} = \frac{2,761 + 12 \cdot 3 \cdot \frac{3}{2} - 12,119}{3} = 14,88 \text{ kN};$$

$$\sum F_Z = 0:$$

$$-Q_{Z,C}^{CE} + q \cdot 3 + Q_{Z,E} = 0:$$

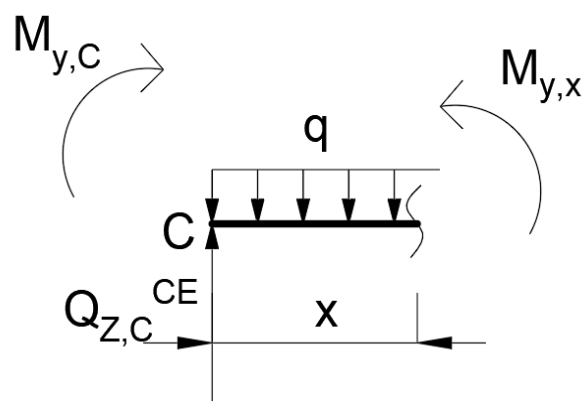
$$Q_{Z,E} = -21,12 \text{ kN}.$$

Najveći moment u odsječenom dijelu nosača CE biti će ostvaren kada je poprečna sila jednaka nuli. Vrijednosti lokalnog ekstrema se određuju preko sljedećeg izraza:

$$Q_Z = Q_{Z,C}^{CE} - q \cdot x:$$

$$x = \frac{Q_{Z,C}^{CE}}{q} = \frac{-21,12}{12} = 1,76 \text{ m}.$$

Nakon određivanja lokalnog ekstrema, ako se presječe nosač oko te udaljenosti x može se izračunati maksimalni moment na tome mjestu. Slika 2.15 prikazuje izgled presječenog nosača.



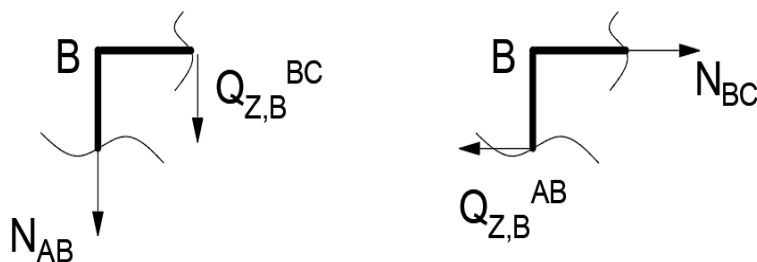
Slika 2.15 – Presječeni nosač (metoda sila)

Dalje slijedi:

$$M_{y,\max} = M_{y,C}^{\text{CE}} + Q_{z,C}^{\text{CE}} \cdot 1,24 - q \cdot 1,24 \cdot \frac{1,24}{2} = 0:$$

$$M_{y,\max} = -2,761 + 14,88 \cdot 1,24 - 12 \cdot 1,24 \cdot \frac{1,24}{2} = 6,463 \text{ kN} \cdot \text{m}.$$

Uzdužne sile se izračunavaju iz presjeka B i C, prikazano na slikama 2.16 i 2.17.



Slika 2.16 – Uzdužne sile za presjek B (metoda sila)

$$\sum F_z = 0:$$

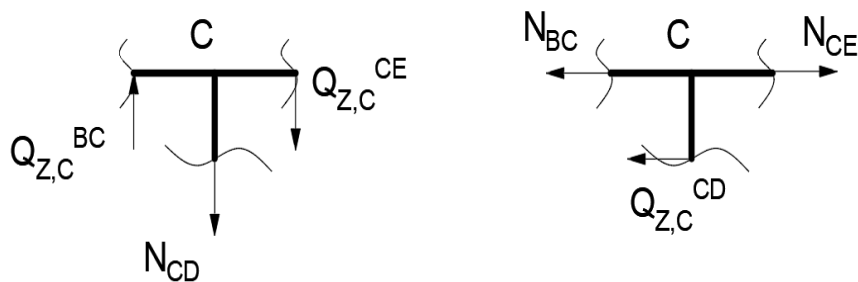
$$-N_{\text{AB}} - Q_{z,\text{B}}^{\text{BC}} = 0:$$

$$N_{\text{AB}} = -2,407 \text{ kN};$$

$$\sum F_x = 0:$$

$$N_{\text{BC}} - Q_{z,\text{B}}^{\text{AB}} = 0:$$

$$N_{\text{BC}} = -12,19 \text{ kN}.$$



Slika 2.17 – Uzdužne sile za presjek C (metoda sila)

$$\sum F_z = 0:$$

$$N_{CE} - N_{BC} - Q_{Z,D}^{CD} = 0:$$

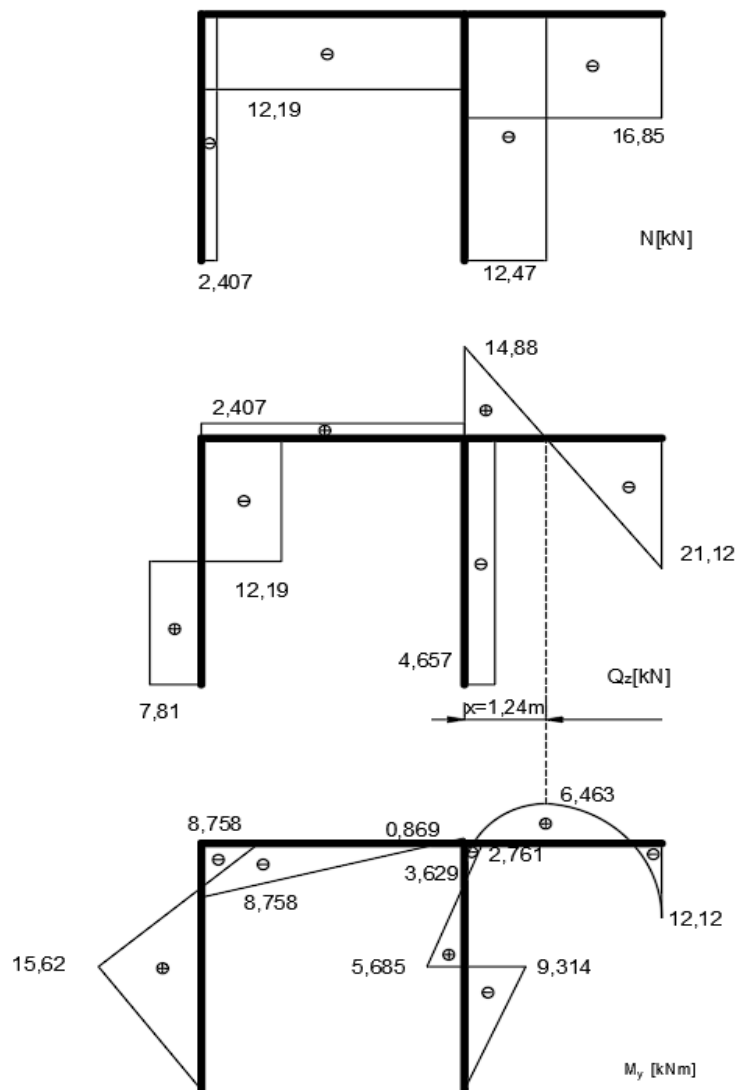
$$N_{CE} = -16,85 \text{ kN};$$

$$\sum F_x = 0:$$

$$-N_{CD} - Q_{Z,C}^{CE} + Q_{Z,C}^{BC} = 0:$$

$$N_{CD} = -12,47 \text{ kN}.$$

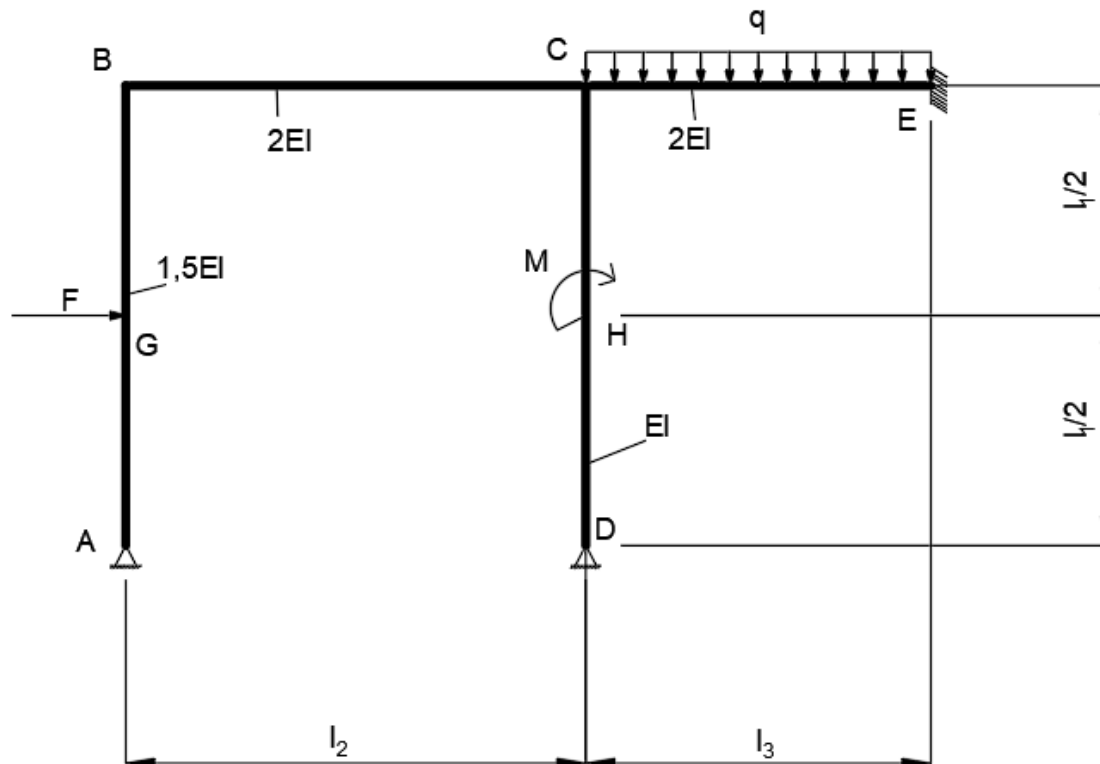
Posljednji korak je crtanje dijagrama unutarnjih opterećenja kao što je prikazano na slici 2.18.



Slika 2.18 – Dijagrami unutarnjih sila za okvirni nosač (metoda sila)

3. Proračun zadane konstrukcije metodom pomaka

Okvirni nosač je zadan i opterećen prema slici 3.1.

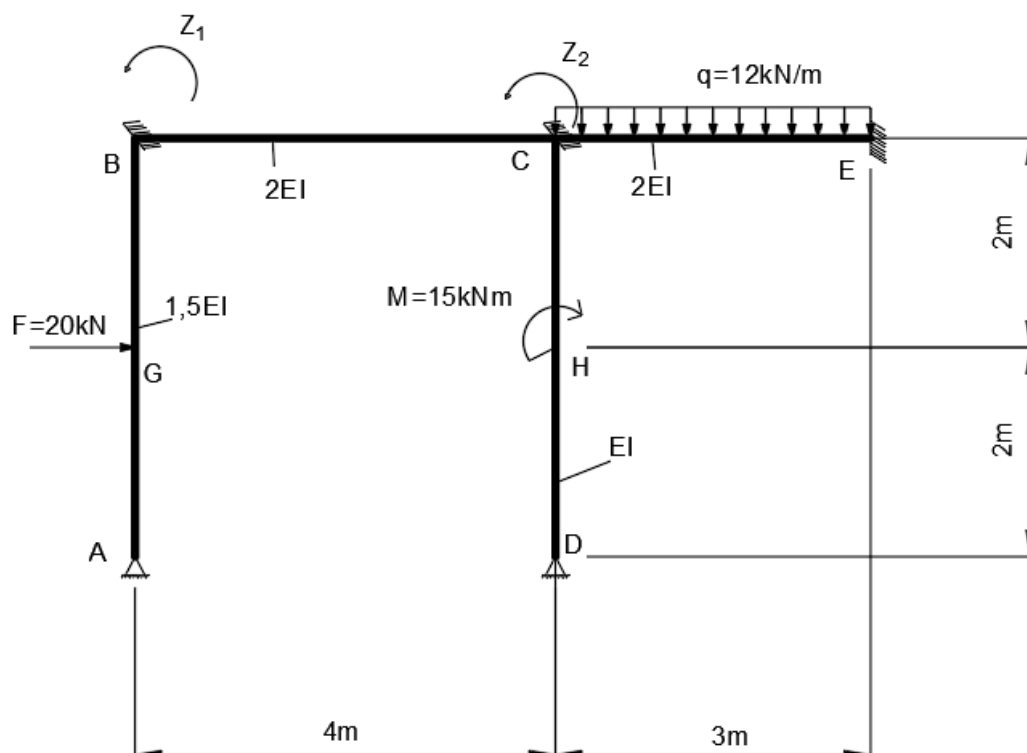


Slika 3.1 – Statički neodređeni okvirni nosač (metoda pomaka)

Ulazni parametri su isti kao i kod metode sile, a oni su: $F = 20 \text{ kN}$; $q = 12 \text{ kN/m}$;

$$M = 15 \text{ kN} \cdot \text{m}; \quad l_1 = 4 \text{ m}; \quad l_2 = 4 \text{ m}; \quad l_3 = 3 \text{ m};$$

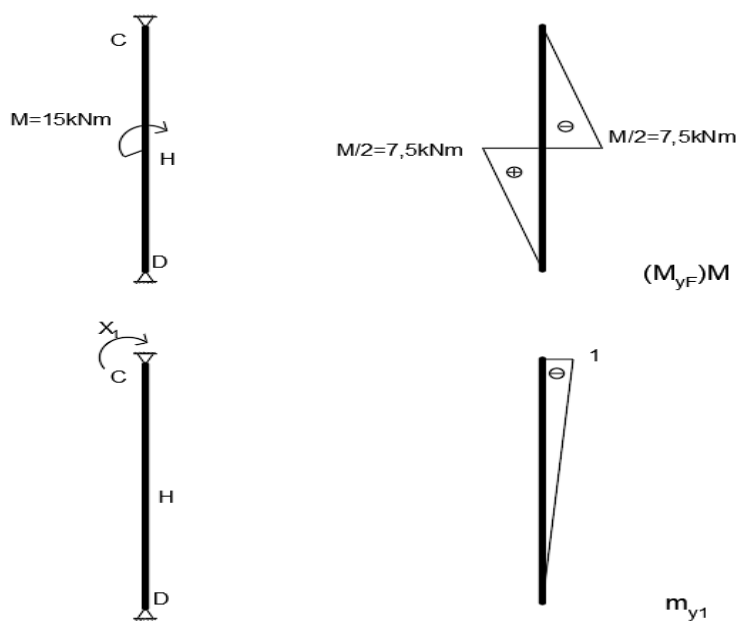
Po izrazu (1.2) zadatak je dva puta kinematički neodređen zbog zaokretanja čvorova B i C, $N = N_\varphi + N_\Delta = 2 + 0 = 2$. Osnovna konstrukcija se dobije umetanjem dodatnog uklještenja u presjeku B i C, što sprječava njihove kutne pomake. Slika 3.2 prikazuje dodatna uklještenja.



Slika 3.2 – Okvirni nosač s uklještenjima u čvorovima B i C

Sljedeći korak je utvrđivanje dijagrama momenta savijanja uslijed vanjskih opterećenja.

Budući da u prije navedenim tablicama ne postoji dijagram momenta za slučaj opterećenja člana CD, onda se taj dijagram može dobiti pomoću metode sila, prikazano na slici 3.3.



Slika 3.3 – Određivanje dijagrama za nosač CD

Koeficijenti podatnosti i slobodni član je:

$$f_{11} = \frac{1}{EI} \left(\frac{1}{3} \cdot (-1) \cdot (-1) \cdot 4 \right) = \frac{1,33}{EI};$$

$$q_{1f} = \frac{1}{EI} \left(\frac{1}{6} \cdot 7,5 \cdot \left(2 \cdot (-1) + \left(-\frac{1}{2} \right) \right) + \frac{1}{6} \cdot (-7,5) \cdot \left(-1 + 2 \cdot \left(-\frac{1}{2} \right) \right) \right) = -\frac{2,5}{EI};$$

$$X_1 = -\frac{q_{1f}}{f_{11}} = -\frac{-2,5}{1,33} = 1,88.$$

Momenti savijanja u karakterističnim točkama su:

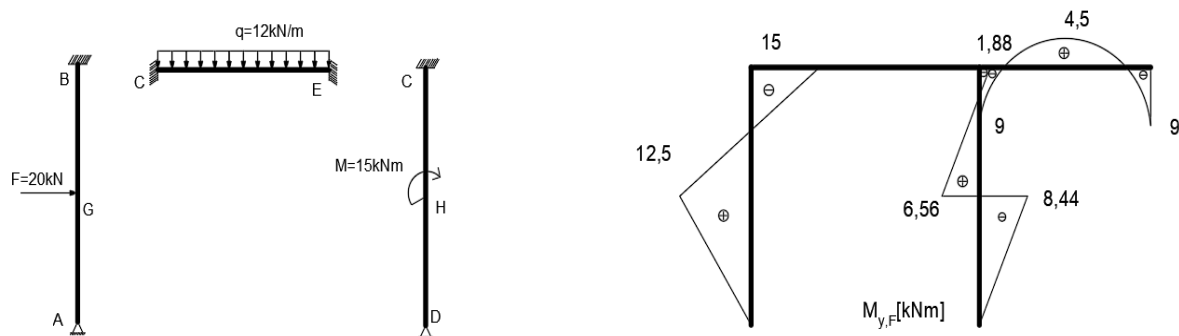
$$M_{y,D} = 0 \text{ kN} \cdot \text{m};$$

$$M_{y,C} = (-1) \cdot 1,88 = -1,88 \text{ kN} \cdot \text{m};$$

$$M_{y,H}^D = \left(-\frac{1}{2} \right) \cdot 1,88 + 7,5 = 6,56 \text{ kN} \cdot \text{m};$$

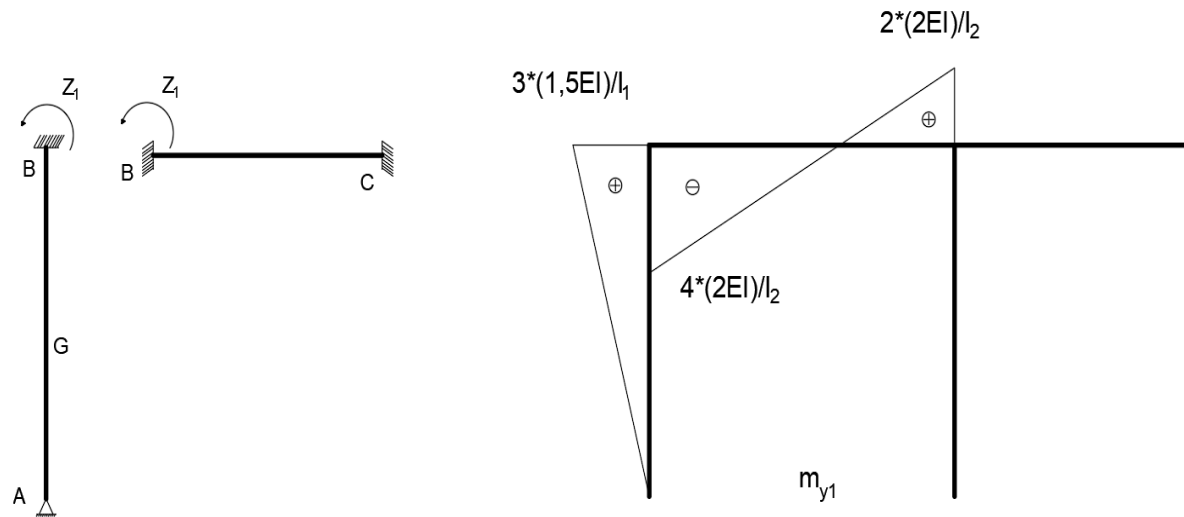
$$M_{y,H}^L = \left(-\frac{1}{2} \right) \cdot 1,88 - 7,5 = -8,44 \text{ kN} \cdot \text{m}.$$

Dijagrami uslijed vanjskog opterećenja su prikazani na slici 3.4

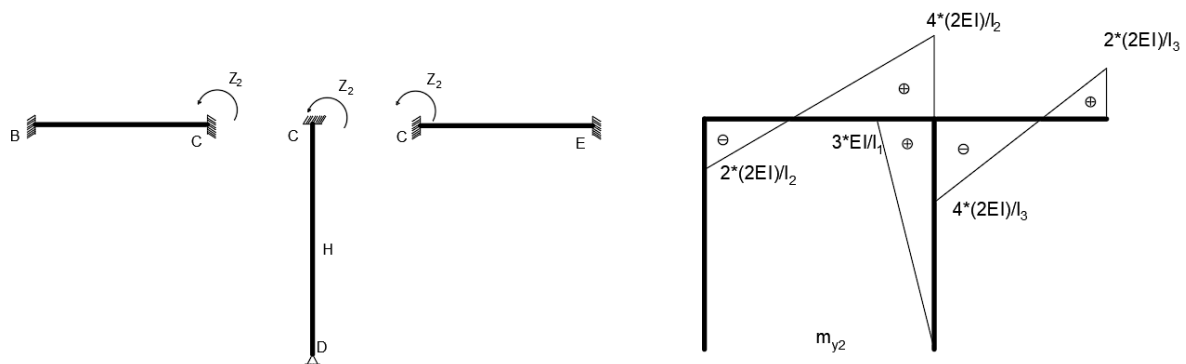


Slika 3.4 – Dijagrami momenta savijanja uslijed vanjskog opterećenja

Zatim se određuju dijagrami momenta savijanja uslijed jediničnog zakreta $Z_1 = 1$ i $Z_2 = 1$ prikazano na slici 3.5 i 3.6.

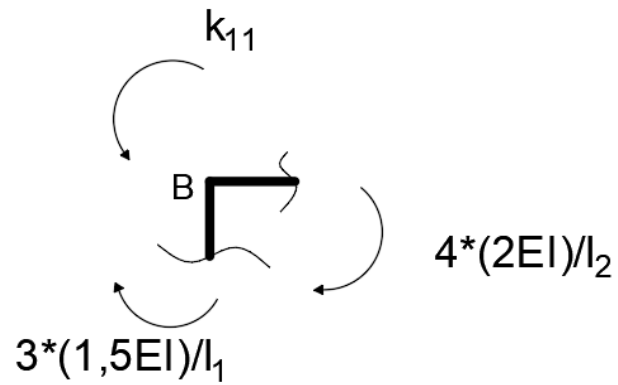


Slika 3.5 – Dijagram momenta savijanja uslijed jediničnog zakreta $Z_1 = 1$



Slika 3.6 - Dijagram momenta savijanja uslijed jediničnog zakreta $Z_2 = 1$

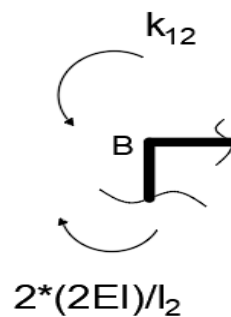
Dalje se određuju koeficijenti krutosti k_{11} , k_{12} , k_{21} i k_{22} za čvorova B i C kao što je prikazano na slikama 3.7, 3.8, 3.9 i 3.10.

Slika 3.7 – Koeficijent krutosti k_{11} u čvoru B

$$\sum M_B = 0:$$

$$k_{11} - \frac{3 \cdot (1,5EI)}{4} - \frac{4 \cdot (2EI)}{4} = 0:$$

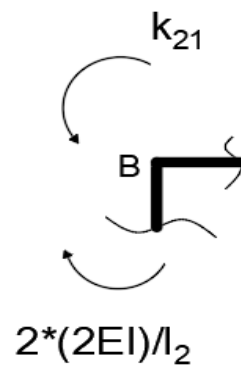
$$k_{11} = 3,125EI .$$

Slika 3.8 - Koeficijent krutosti k_{12} u čvoru B

$$\sum M_B = 0:$$

$$k_{12} - \frac{2 \cdot (2EI)}{4} = 0:$$

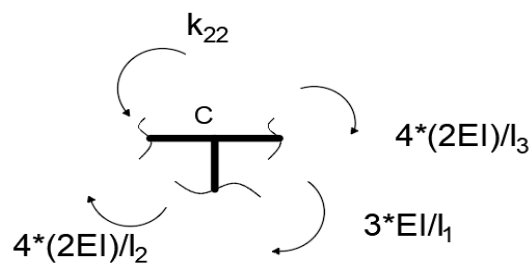
$$k_{12} = EI .$$

Slika 3.9 - Koeficijent krutosti k_{21} u čvoru C

$$\sum M_C = 0:$$

$$k_{21} - \frac{2 \cdot (2EI)}{4} = 0:$$

$$k_{21} = EI.$$

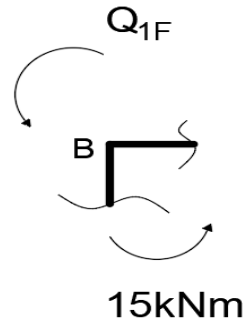
Slika 3.9 - Koeficijent krutosti k_{22} u čvoru C

$$\sum M_C = 0:$$

$$k_{22} - \frac{4 \cdot (2EI)}{4} - \frac{3 \cdot EI}{4} - \frac{4 \cdot (2EI)}{3} = 0:$$

$$k_{22} = 5,417EI.$$

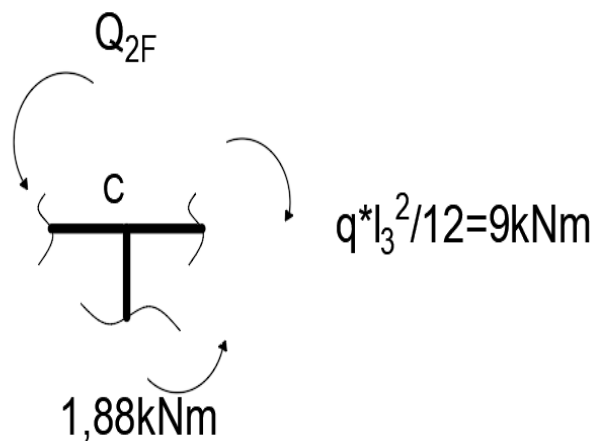
Slobodni članovi Q_{1F} i Q_{2F} u čvorovima B i C su prikazani na slikama 3.10 i 3.11.

Slika 3.10 – Slobodan član Q_{1F} u čvoru B

$$\sum M_B = 0:$$

$$Q_{1F} + 15 = 0:$$

$$Q_{1F} = -15 \text{ kN} \cdot \text{m}.$$

Slika 3.11- Slobodan član Q_{2F} u čvoru C

$$\sum M_C = 0:$$

$$Q_{2F} + 1,88 - \frac{q \cdot l_3^2}{12} = 0:$$

$$Q_{2F} = 7,12 \text{ kN} \cdot \text{m}.$$

Iz kanonske jednadžbe (1.6) slijedi:

$$k_{11} \cdot Z_1 + k_{12} \cdot Z_2 + Q_{1F} = 0$$

$$k_{21} \cdot Z_1 + k_{22} \cdot Z_2 + Q_{2F} = 0$$

Uvrštavanjem u jednadžbe dobije se:

$$3,125EI \cdot Z_1 + EI \cdot Z_2 - 15 = 0$$

$$EI \cdot Z_1 + 5,417 \cdot Z_2 + 7,12 = 0$$

Daljnijim rješavanjem:

$$EI \cdot Z_2 = -3,125EI \cdot Z_1 + 15$$

$$Z_2 = -3,125EI \cdot Z_1 + \frac{15}{EI}$$

$$EI \cdot Z_1 - 16,928 \cdot Z_1 + \frac{81,255}{EI} + 7,12 = 0$$

$$-15,928 \cdot Z_1 = \frac{-88,375}{EI}$$

$$Z_1 = \frac{5,548}{EI}$$

$$Z_2 = -\frac{2,338}{EI}$$

Konačne vrijednosti momenta savijanja u karakterističnim točkama nosača se računaju prema:

$$M_y = m_{1y,T} \cdot Z_1 + m_{2y,T} \cdot Z_2 + M_{yF,T}$$

Po tome je:

$$M_{y,A} = 0 \text{ kN} \cdot \text{m};$$

$$M_{y,A} = 0 \text{ kN} \cdot \text{m};$$

$$M_{y,B}^{AB} = \frac{3 \cdot (1,5EI)}{4} \cdot \frac{5,548}{EI} - 15 = -8,758 \text{ kN} \cdot \text{m};$$

$$M_{y,B}^{BC} = -\frac{4 \cdot (2EI)}{4} \cdot \frac{5,548}{EI} - \frac{2 \cdot (2EI)}{4} \cdot \left(-\frac{2,338}{EI} \right) = -8,758 \text{ kN} \cdot \text{m};$$

$$M_{y,C}^{BC} = \frac{2 \cdot (2EI)}{4} \cdot \frac{5,548}{EI} + \frac{4 \cdot (2EI)}{4} \cdot \left(-\frac{2,338}{EI} \right) = 0,872 \text{ kN} \cdot \text{m} ;$$

$$M_{y,C}^{CE} = -\frac{4 \cdot (2EI)}{3} \cdot \left(-\frac{2,338}{EI} \right) - 9 = -2,761 \text{ kN} \cdot \text{m} ;$$

$$M_{y,C}^{CD} = \frac{3 \cdot EI}{4} \cdot \left(-\frac{2,338}{EI} \right) - 1,88 = -3,628 \text{ kN} \cdot \text{m} ;$$

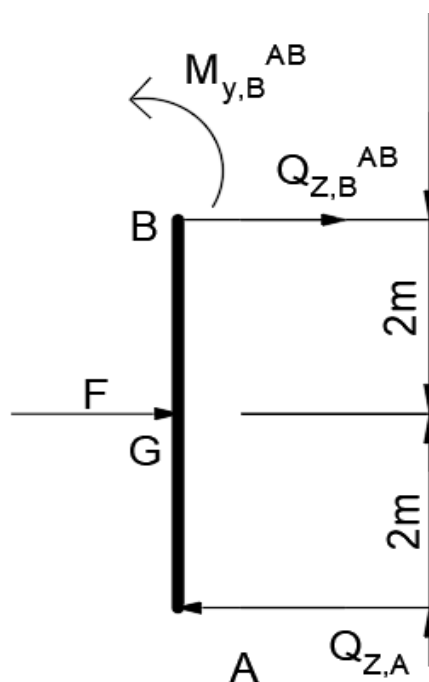
$$M_{y,G} = \frac{3 \cdot (1,5EI)}{8} \cdot \frac{5,548}{EI} + 12,5 = 15,62 \text{ kN} \cdot \text{m} ;$$

$$M_{y,H}^C = \frac{3 \cdot EI}{8} \cdot \left(-\frac{2,338}{EI} \right) + 6,56 = 5,686 \text{ kN} \cdot \text{m} ;$$

$$M_{y,H}^D = \frac{3 \cdot EI}{8} \cdot \left(-\frac{2,338}{EI} \right) - 8,44 = -9,314 \text{ kN} \cdot \text{m} ;$$

$$M_{y,E} = \frac{2 \cdot (2EI)}{3} \cdot \left(-\frac{2,338}{EI} \right) - 9 = -12,12 \text{ kN} \cdot \text{m} .$$

Nakon određivanja momenata savijanja slijedi određivanje poprečnih sila. Slika 3.12 prikazuje izgled odsječenog nosača AB.



Slika 3.12 – Odsječeni nosač AB (metoda pomaka)

Za dio nosača AB uvjeti ravnoteže glase:

$$\sum M_B = 0:$$

$$-Q_{Z,A} \cdot 4 + M_{y,B}^{AB} + F \cdot \frac{4}{2} = 0:$$

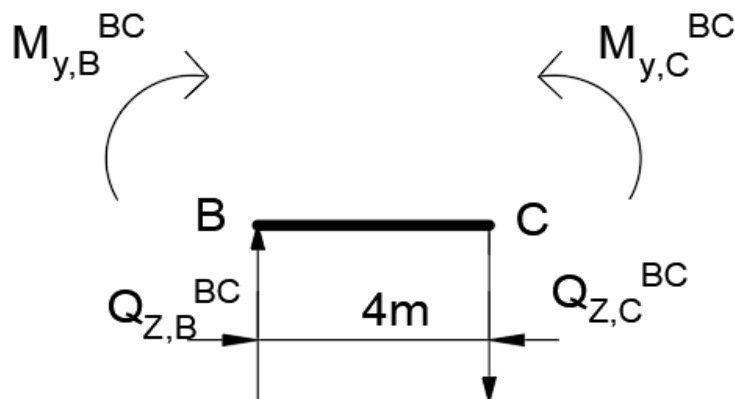
$$Q_{Z,A} = \frac{-8,758 + 20 \cdot 2}{4} = 7,81 \text{ kN};$$

$$\sum F_Z = 0:$$

$$-Q_{Z,A} + Q_{y,B}^{AB} + F = 0:$$

$$Q_{y,B}^{AB} = -12,19 \text{ kN}.$$

Slika 3.13 prikazuje izgled odsječenog nosača BC.



Slika 3.13 – Odsječeni nosač BC (metoda pomaka)

Za dio nosača BC uvjeti ravnoteže glase:

$$\sum M_C = 0:$$

$$-Q_{Z,B}^{BC} \cdot 4 - M_{y,B}^{BC} + M_{y,C}^{BC} = 0:$$

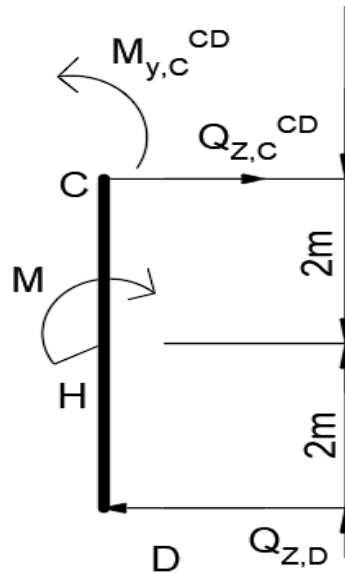
$$Q_{Z,B}^{BC} = \frac{8,758 + 0,872}{4} = 2,408 \text{ kN};$$

$$\sum F_Z = 0:$$

$$-Q_{Z,B}^{BC} + Q_{Z,C}^{BC} = 0:$$

$$Q_{Z,C}^{BC} = 2,408 \text{ kN}.$$

Slika 3.14 prikazuje izgled odsječenog nosača CD.



Slika 3.14 – Izgled odsječenog nosača CD (metoda pomaka)

Uvjeti ravnoteže za dio nosača CD glase:

$$\sum M_C = 0:$$

$$-Q_{Z,D} \cdot 4 - M + M_{y,C}^{CD} = 0:$$

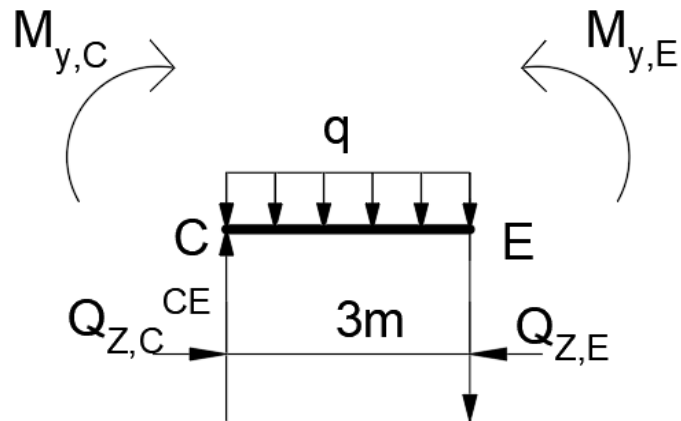
$$Q_{Z,D} = \frac{-15 - 3,628}{4} = -4,657 \text{ kN};$$

$$\sum F_z = 0:$$

$$-Q_{Z,D} + Q_{Z,C}^{CD} = 0:$$

$$Q_{Z,C}^{CD} = -4,657 \text{ kN}.$$

Slika 3.15 prikazuje izgled odsječenog nosača CE.



Slika 3.15 – Izgled odsječenog nosača CE (metoda pomaka)

$$\sum M_E = 0:$$

$$-Q_{z,C}^{CE} \cdot 3 - M_{y,C}^{CE} + q \cdot 3 \cdot \frac{3}{2} + M_{y,E} = 0:$$

$$Q_{z,C}^{CE} = \frac{2,761 + 12 \cdot 3 \cdot \frac{3}{2} - 12,12}{3} = 14,88 \text{ kN};$$

$$\sum F_z = 0:$$

$$-Q_{z,C}^{CE} + q \cdot 3 + Q_{z,E} = 0:$$

$$Q_{z,E} = -21,12 \text{ kN}.$$

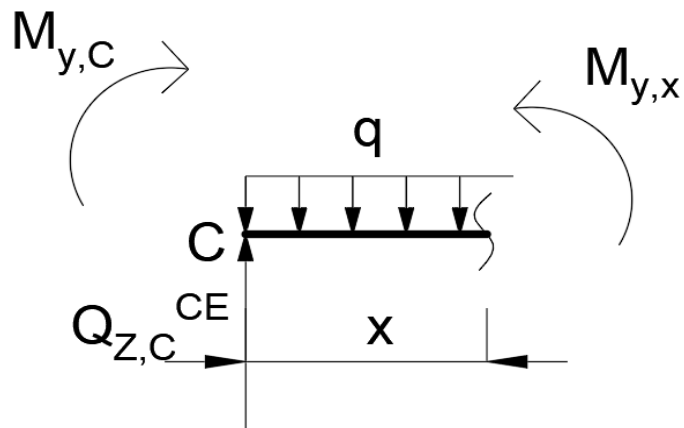
Najveći moment u odsječenom nosaču CE biti će ostvaren kada je poprečna sila jednaka nuli.

Vrijednosti lokalnog ekstrema se određuju preko sljedećeg izraza:

$$Q_z = Q_{z,C}^{CE} - q \cdot x:$$

$$x = \frac{Q_{z,C}^{CE}}{q} = \frac{-21,12}{12} = 1,76 \text{ m}.$$

Nakon određivanja lokalnog ekstrema, ako se presječe nosač oko udaljenosti x može se izračunati maksimalni moment na tome mjestu. Slika 3.16 prikazuje izgled presječenog nosača.



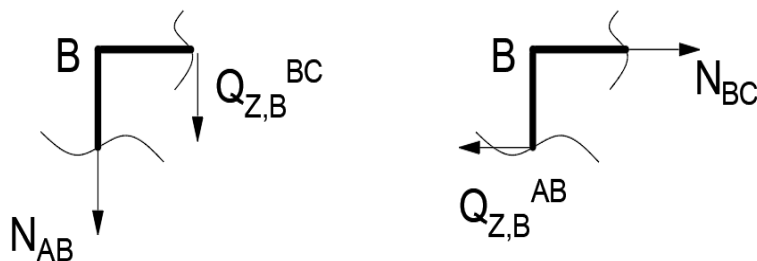
Slika 3.16 – Presječni nosač (metoda pomaka)

Dalje slijedi:

$$M_{y,\max} = M_{y,C}^{CE} + Q_{Z,C}^{CE} \cdot 1,24 - q \cdot 1,24 \cdot \frac{1,24}{2} = 0:$$

$$M_{y,\max} = -2,761 + 14,88 \cdot 1,24 - 12 \cdot 1,24 \cdot \frac{1,24}{2} = 6,463 \text{ kN} \cdot \text{m}.$$

Uzdužne sile se izračunavaju iz presjeka B i C, prikazano na slikama 3.17 i 3.18.



Slika 3.17 – Uzdužne sile za presjek B (metoda pomaka)

$$\sum F_z = 0:$$

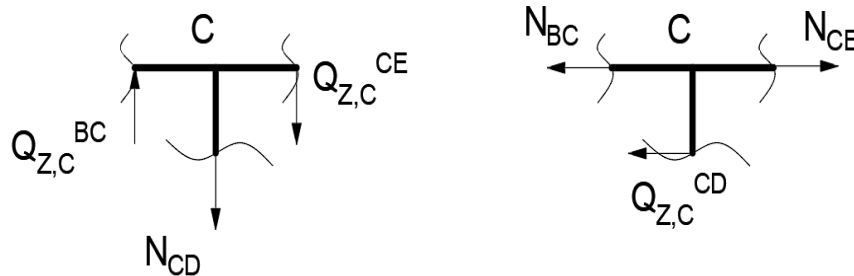
$$-N_{AB} - Q_{Z,B}^{BC} = 0:$$

$$N_{AB} = -2,408 \text{ kN};$$

$$\sum F_x = 0:$$

$$N_{BC} - Q_{Z,B}^{AB} = 0 :$$

$$N_{BC} = -12,19 \text{ kN} .$$



Slika 3.18 – Uzdužne sile za presjek C (metoda pomaka)

$$\sum F_z = 0 :$$

$$N_{CE} - N_{BC} - Q_{Z,D}^{CD} = 0 :$$

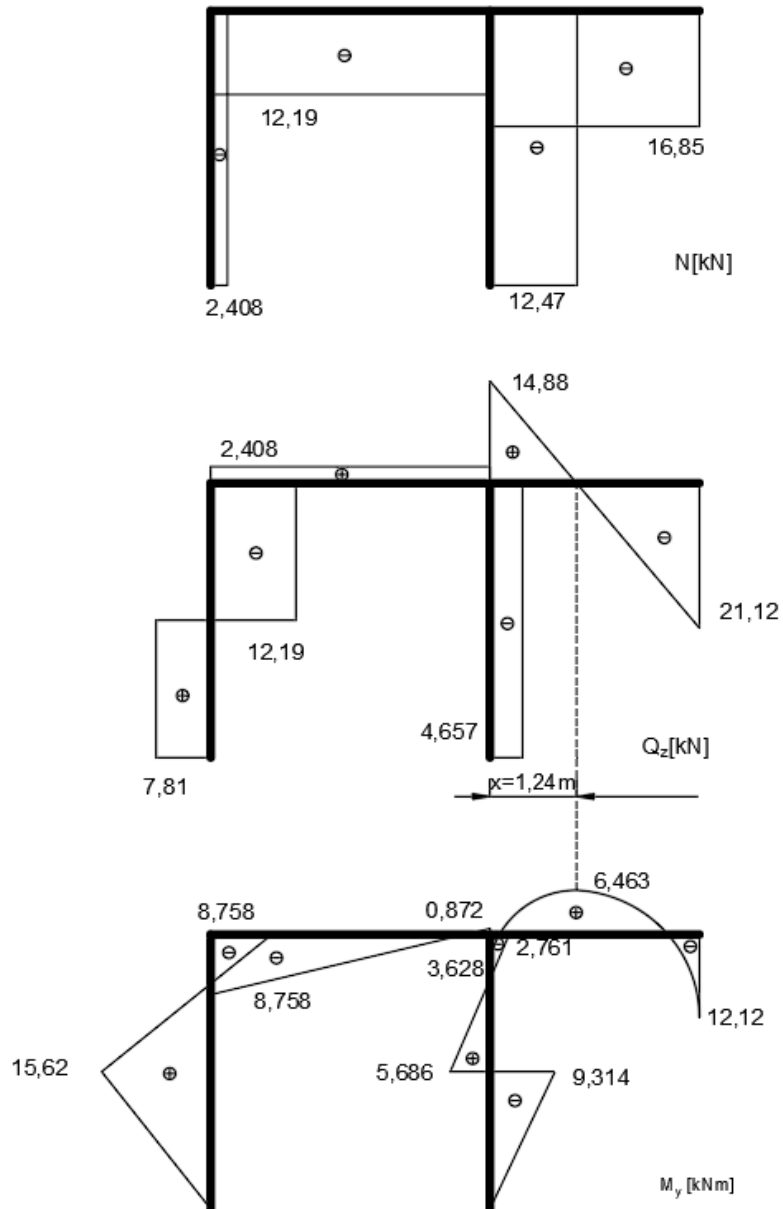
$$N_{CE} = -16,85 \text{ kN} ;$$

$$\sum F_x = 0 :$$

$$-N_{CD} - Q_{Z,C}^{CE} + Q_{Z,C}^{BC} = 0 :$$

$$N_{CD} = -12,47 \text{ kN} .$$

Posljednji dio je prikazivanje dijagrama unutarnjih sila (slika 3.19) čiji su rezultati dobiveni prethodnim proračunom.

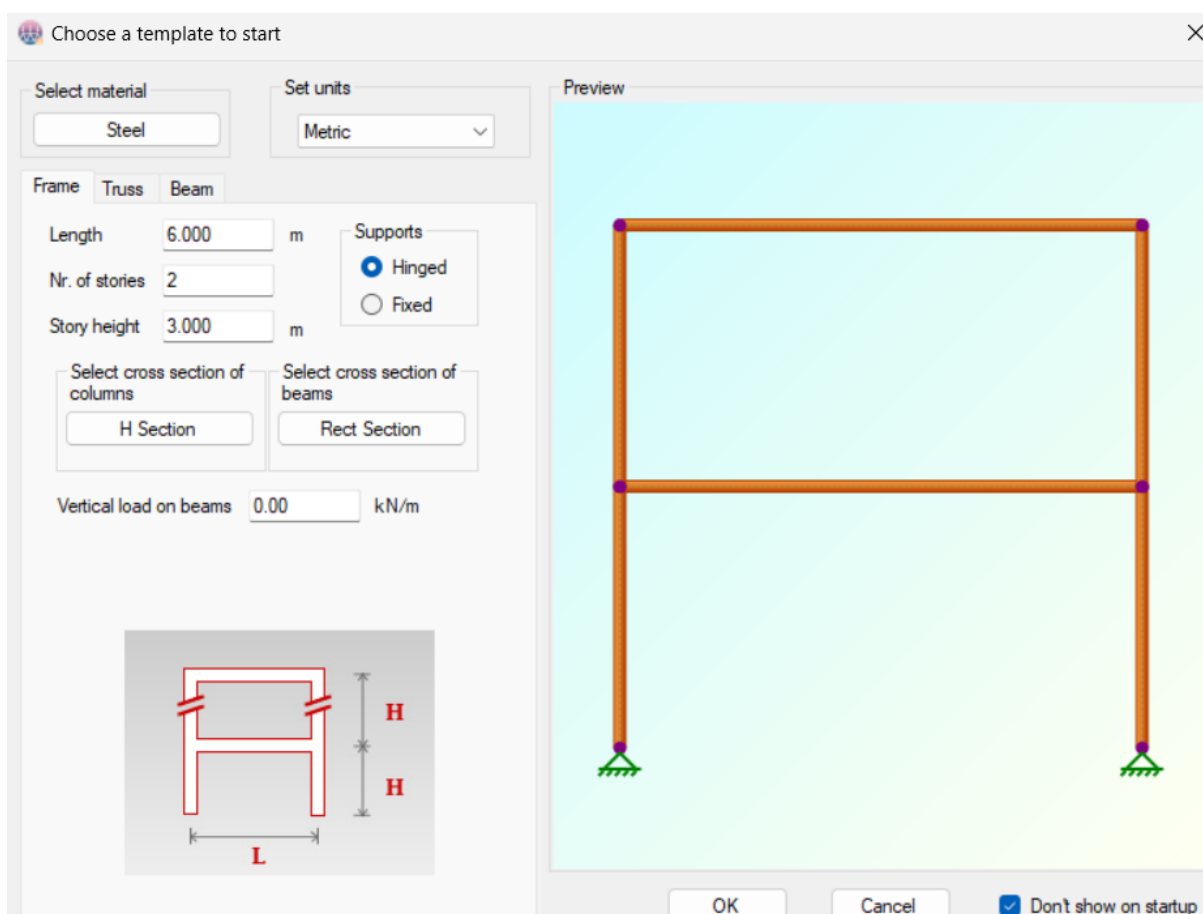


Slika 3.19 - Dijagrami unutarnjih sila za okvirni nosač (metoda pomaka)

4. 2D Frame Analysis

2D Frame Analysis je programski paket koji se koristi za analizu greda, okvirnih ili rešetkastih nosača.

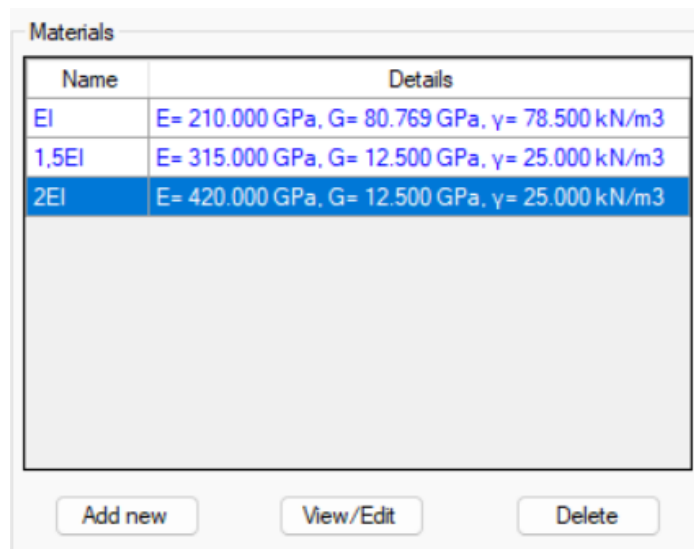
Prilikom otvaranja programa pojavljuje se prozor koji pita korisnika da li želi uzeti šablonu okvirnog/rešetkastog nosača ili grede, s odgovarajućim dimenzijama, mjerne jedinice, materijal i profil (slika 4.1).



Slika 4.1 – Predložak u 2D Frame Analysis-u

Izabiranjem predloška ili njegovim otkazivanjem, otvara se glavno sučelje prikazano na slici 4.2. Slika 4.3 prikazuje radnu traku preko koje se mogu nadodati i uklanjati grede, opterećenja (koncentrirana sila, kontinuirano opterećenje koje može biti jednoliko ili nejednoliko i moment), oslonci (pomični, nepomični, uklještenje, opruga).

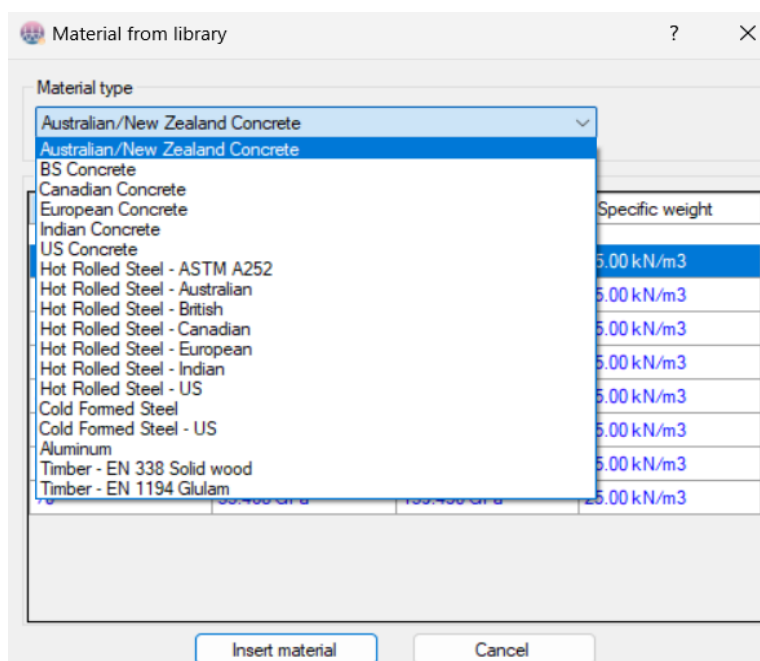
Potom je potrebno promijeniti module elastičnosti te ih primijeniti da odgovaraju zadanim vrijednostima kao što je prikazano na slici 4.5. Također se mogu mijenjati druga svojstva poput toplinskog koeficijenta, težine i modula smicanja. Uz to postoji biblioteka materijala kako bi korisnik jednostavno odabrao materijal umjesto upisivanja svojstva posebno (slika 4.6).



The screenshot shows a dialog box titled "Materials" with a table containing three rows of material properties. The first row is "EI" with E= 210.000 GPa, G= 80.769 GPa, and γ = 78.500 kN/m³. The second row is "1,5EI" with E= 315.000 GPa, G= 12.500 GPa, and γ = 25.000 kN/m³. The third row is "2EI" with E= 420.000 GPa, G= 12.500 GPa, and γ = 25.000 kN/m³. Below the table are three buttons: "Add new", "View/Edit", and "Delete".

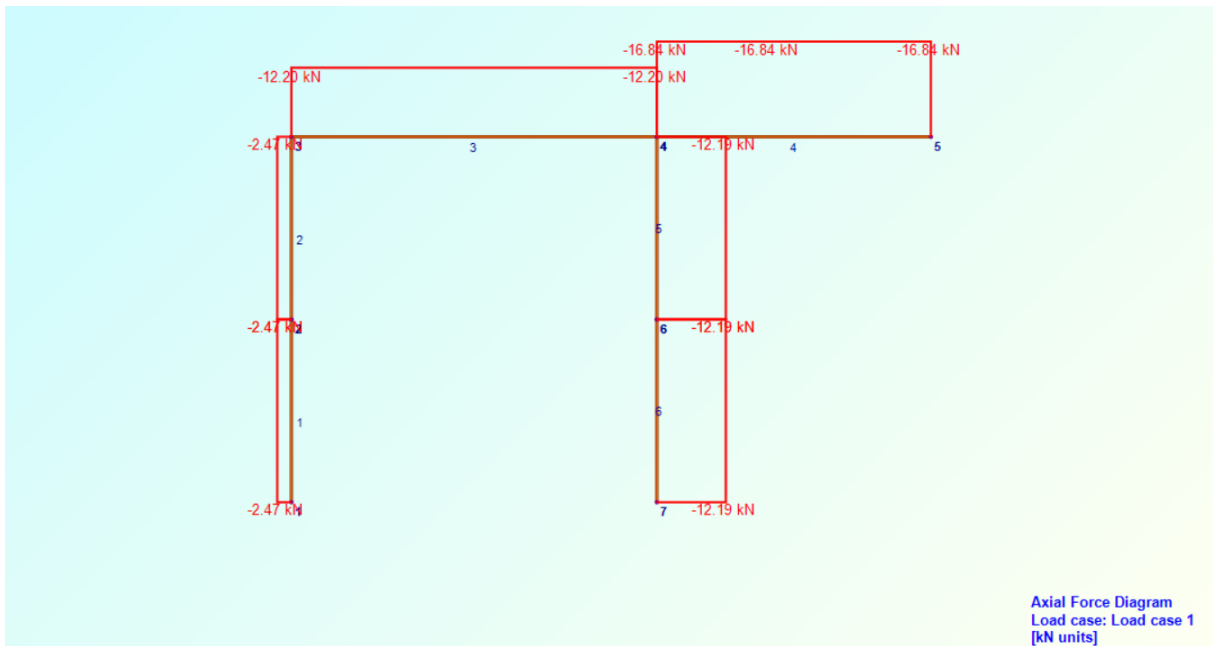
Name	Details
EI	E= 210.000 GPa, G= 80.769 GPa, γ = 78.500 kN/m ³
1,5EI	E= 315.000 GPa, G= 12.500 GPa, γ = 25.000 kN/m ³
2EI	E= 420.000 GPa, G= 12.500 GPa, γ = 25.000 kN/m ³

Slika 4.5 – Moduli elastičnosti

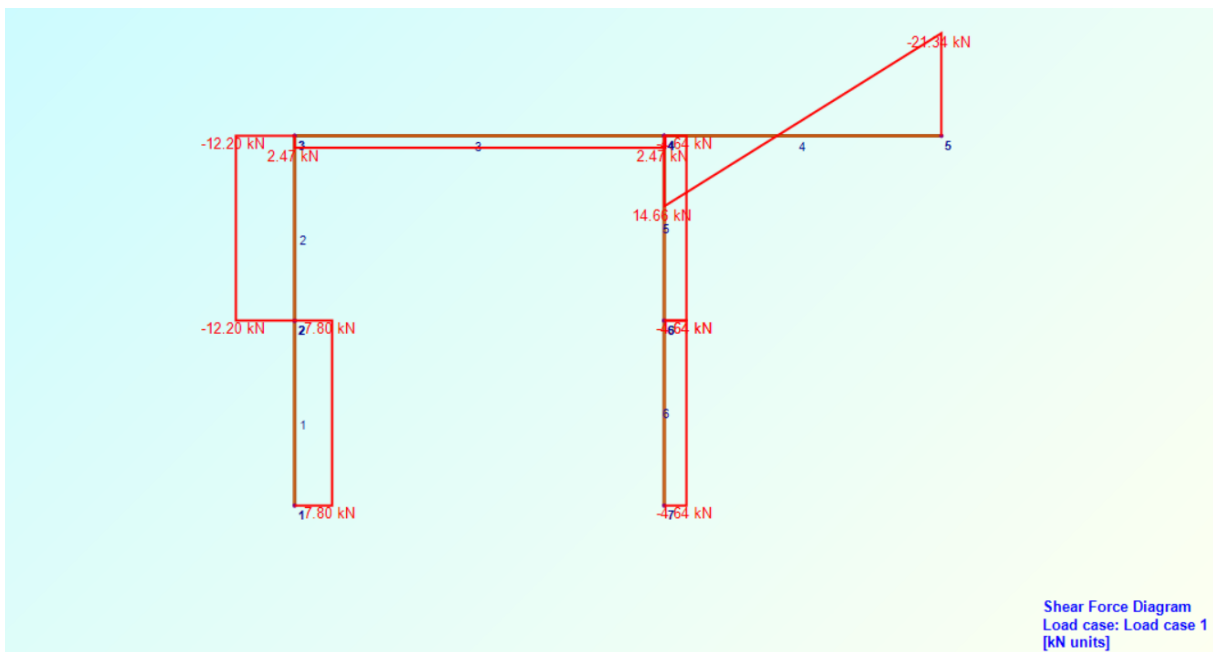


Slika 4.6 – Biblioteka materijala

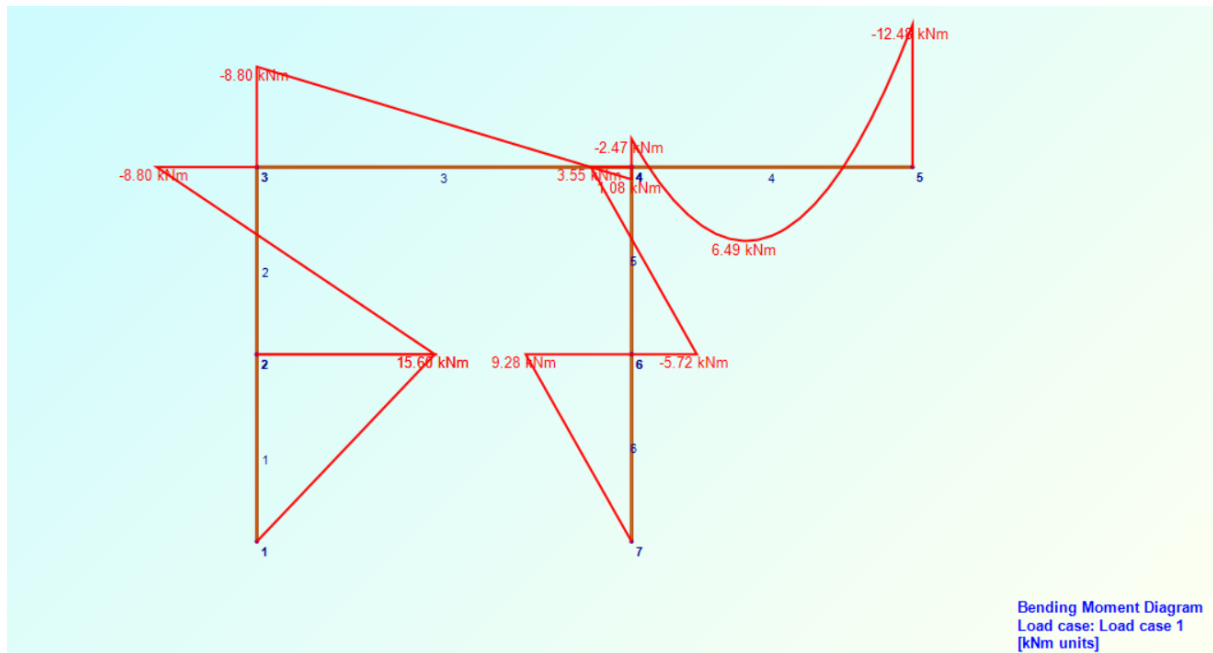
Pritiskom na gumb „Run analysis“ pokreće se analiza koja omogućava uvid u dijagrame (slika 4.7, slika 4.8, slika 4.9).



Slika 4.7 – Dijagrami uzdužnih sila u 2D Frame Analysis-u



Slika 4.8 – Dijagrami uzdužnih sila u 2D Frame Analysis-u



Slika 4.9 – Dijagrami momenta savijanja u 2D Frame Analysis-u

Uspoređivanjem rješenja između dobivenih rješenja iz proračuna i u 2D Frame Analysis-a vide se manje razlike u rezultatima. Razlog toga je što se prilikom proračuna zaokruživanjem vrijednosti na decimale smanjuje preciznost.

5. Dimenzioniranje okvirnog nosača

Za dimenzioniranje je ključno ispuniti uvjet nosivosti $\sigma_d \leq f_{y,d}$ gdje proračunsko opterećenje mora biti manje od proračunske vrijednosti granice tečenja materijala. Dimenzionirati će se za slučaj iste krutosti okvirnog nosača. U tom slučaju korigirati će se dijagrami unutarnjih sila. Dijagram unutarnjih sila za slučaj iste krutosti je uzet iz priloga 1 s ulaznim podacima:

$$M_{y,\max} = 16,13 \text{ kN} \cdot \text{m};$$

$$Q_{z,\max} = -20,587 \text{ kN};$$

Materijal korišten za izradu profila je konstrukcijski čelik S235J0. Oznaka S označava konstrukcijski čelik, 235 označava granicu tečenja materijala, a J0 označava garantirani udarni rad loma od 27 J pri ispitnoj temperaturi 0 °C. Ulazni podaci koji će se koristiti su:

$$f_{y,k} = 240 \text{ MPa} - \text{karakteristična vrijednost granice tečenja};$$

$$\gamma_m = 1,1 - \text{faktor opterećenja sigurnosti materijala};$$

Proračunska vrijednost granice tečenja materijala iznosi:

$$f_{y,d} = \frac{f_{y,k}}{\gamma_m} = \frac{240 \text{ MPa}}{1,1} = 218,18 \text{ MPa} = 21,8 \text{ kN/cm}^2;$$

Uvjet nosivosti je:

$$\sigma_d = \frac{M_{d,\max}}{W_y} \leq f_{y,d};$$

Iz kojeg:

$$W_y \geq \frac{|M_{d,\max}|}{f_{y,d}} \geq \frac{|16,3 \cdot 10^2 \text{ kN} \cdot \text{cm}|}{21,8 \text{ kN/cm}^2} = 74,77 \text{ cm}^3$$

Koristeći tablicu standardnih profila iz priloga odabire se pravokutni profil 140x80x5 koji zadovoljava uvjete momenta otpora presjeka. Slika 5.2 prikazuje dimenzije profila.

Hohlprofile
Mantelfläche U siehe Seite 27
Rechenwerte $W_{pl,y}$, $M_{pl,y}$, $W_{pl,z}$, I_r , C_1 siehe Seite 40 und 41



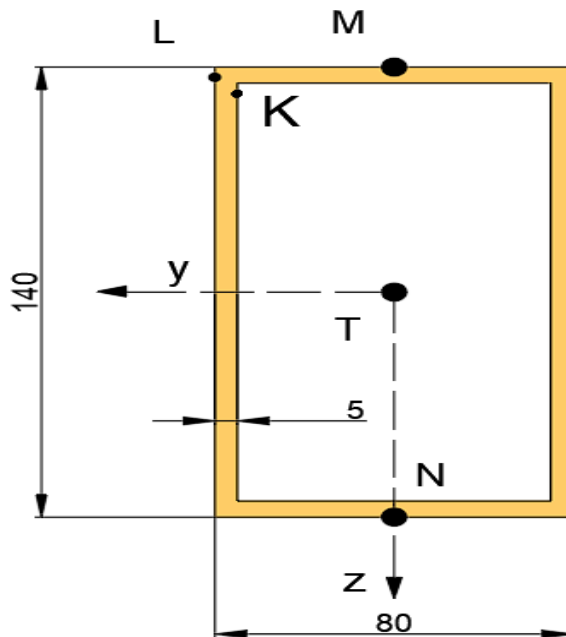
Quadrat-Hohlprofile (warmgalvanisiert, nahtlos oder geschweißt), nach DIN EN 10210-2, Weißdruck 1996

Ø	T	A	M	I	W	I	B	T	A	M	I	W	I	B	T	A	M	I	W	I
mm	mm	cm ²	kg/m	cm ⁴	cm ³	cm	mm	mm	cm ²	kg/m	cm ⁴	cm ³	cm	mm	mm	cm ²	kg/m	cm ⁴	cm ³	cm
40	3	4,34	3,41	8,78	4,89	1,50	120	10	42,9	33,7	852	142	4,46	220	8	87,2	52,7	6 002	455	8,63
40	4	5,59	4,39	11,8	5,91	1,45	140	5	26,7	21,0	807	118	6,50	10	82,9	55,1	8 050	550	8,54	
50	3	5,54	4,35	20,2	8,08	1,91	6,0	33,3	26,1	994	141	5,44	12,5	102	80,1	7 254	659	8,43		
50	4	7,19	5,64	25,0	9,99	1,86	8	41,6	32,6	1 195	171	5,36	250	8,3	61,0	47,9	6 014	481	9,93	
60	3	6,74	5,29	36,2	12,1	2,32	10	50,0	40,0	1 416	202	5,27	8	76,8	60,3	7 455	596	9,86		
60	4	8,79	6,90	45,4	15,0	2,27	150	5	28,7	22,6	1 002	134	5,90	10	94,5	74,5	9 055	724	9,77	
70	3	7,94	6,24	59,0	16,9	2,73	6,3	35,8	28,1	1 223	163	5,85	16	147	115	13 267	1 061	9,50		
70	4	10,4	8,15	74,7	21,3	2,68	8	44,8	35,1	1 491	199	5,77	260	8	80,0	62,8	8 423	648	10,3	
80	3	12,7	9,99	88,5	25,3	2,64	160	6,3	43,3	34,0	1 773	235	5,68	10	89,9	77,7	10 242	788	10,2	
80	4	12,0	9,41	114	28,6	3,09	8	48,0	37,6	1 631	229	6,18	16	153	120	15 061	1 159	9,91		
90	3	14,7	11,6	137	34,2	3,05	10	58,9	46,3	2 188	273	6,09	300	8	92,8	72,8	13 128	875	11,9	
90	4	18,1	14,2	156	40,5	2,99	12,5	72,1	56,6	2 578	322	5,98	10	115	90,2	16 028	1 068	11,6		
90	5	13,6	10,7	186	37,0	3,50	180	6,3	48,4	38,0	3 911	501	7,59	12,5	142	112	19 442	1 296	11,7	
90	6,3	18,1	13,1	200	44,4	3,45	8	54,4	42,7	2 661	296	7,00	16	179	141	23 855	1 541	11,5		
100	3	20,7	16,2	238	53,0	3,40	10	66,0	52,5	3 193	355	6,91	350	8	109	85,4	21 129	1 207	13,9	
100	4	15,2	11,9	232	48,4	3,91	12,5	82,1	64,4	3 790	421	6,80	10	135	106	25 664	1 479	13,9		
100	5	18,7	14,7	279	55,9	3,86	160	6,3	48,4	38,0	5 911	759	9,12	16	179	141	31 541	1 802	13,7	
100	6,3	22,2	18,2	338	67,1	3,80	200	6	60,8	47,7	3 709	371	7,81	16	211	166	38 942	2 225	13,6	
120	3	22,7	17,8	498	83,0	4,58	10	74,9	58,8	4 471	447	7,72	400	10	155	122	39 128	1 958	15,9	
120	4	28,2	22,2	603	100	4,62	12,5	92,1	72,3	5 338	534	7,51	16	182	151	47 839	2 992	15,8		
120	5	35,2	27,6	726	121	4,55	220	6,3	53,4	41,9	4 048	368	8,71	16	243	191	59 344	2 967	15,6	

Rechteck-Hohlprofile (warmgalvanisiert, nahtlos oder geschweißt), nach DIN EN 10210-2, Weißdruck 1996*

H x B	T	A	M	I _y	W _y	I _y	I _z	W _z	I _z	H x B	T	A	M	I _y	W _y	I _y	I _z	W _z	I _z
mm	mm	cm ²	kg/m	cm ⁴	cm ³	cm	cm ⁴	cm ³	cm	mm	mm	cm ²	kg/m	cm ⁴	cm ³	cm	cm ⁴	cm ³	cm
50 x 30	3	4,34	3,41	13,6	5,43	1,77	5,94	3,96	1,17	200 x 100	6,3	35,8	28,1	1 829	193	7,15	613	123	4,14
50 x 30	4	5,59	4,39	16,5	6,60	1,72	7,08	4,72	1,13	8	44,8	35,1	2 234	223	7,06	739	148	4,06	
60 x 40	3	5,54	4,35	26,5	8,82	2,18	13,9	6,95	1,58	10	54,9	43,1	2 664	266	6,96	869	174	3,88	
60 x 40	4	7,19	5,64	32,8	10,9	2,14	17,0	8,52	1,54	12,5	67,1	52,7	3 136	314	6,84	1 004	201	3,87	
80 x 40	3	6,74	5,29	54,2	13,6	2,84	19,0	9,00	1,63	6,3	38,3	30,1	2 065	207	7,34	329	155	4,92	
80 x 40	4	8,79	6,90	68,2	17,1	2,79	22,2	11,1	1,59	8	48,0	37,6	2 529	253	7,26	1 128	189	4,85	
80 x 40	5	10,7	8,42	80,3	20,1	2,74	25,7	12,9	1,55	10	58,9	46,3	3 028	303	7,17	1 337	223	4,76	
90 x 50	3	7,94	6,24	84,4	18,8	3,26	33,5	13,4	2,05	12,5	72,1	56,6	3 576	358	7,04	1 562	260	4,66	
90 x 50	4	10,4	8,15	107	23,8	3,21	41,9	16,8	2,01	6,3	48,4	38,0	4 143	331	9,25	1 874	250	4,22	
90 x 50	5	12,7	9,99	127	29,3	3,16	49,2	19,7	1,97	8	60,8	47,7	5 111	409	9,17	2 298	306	6,15	
90 x 50	6,3	16,9	13,3	197	39,4	3,42	63,0	25,2	1,93	10	74,9	58,8	6 174	494	9,08	2 755	367	6,06	
100 x 50	3	7,94	6,24	84,4	18,8	3,26	33,5	13,4	2,05	12,5	92,1	72,3	7 378	591	8,96	3 265	435	5,96	
100 x 50	4	12,0	9,41	156	31,6	3,63	70,5	23,5	2,43	8	87,2	67,2	8 390	637	8,83	3 929	325	7,40	
100 x 50	5	14,7	11,6	189	37,8	3,59	83,5	27,9	2,38	6,3	102	80,1	9 299	715	9,54	5 196	577	7,13	
100 x 50	6,3	18,1	14,2	225	45,0	3,52	98,1	32,7	2,33	10	115	90,2	10 129	788	10,2	6 278	628	8,13	
120 x 60	3	13,6	10,7	249	41,5	4,28	83,1	27,7	2,47	6,3	61,0	47,9	7 829	522	11,3	4 193	419	8,29	
120 x 60	4	16,7	13,1	299	49,9	4,23	98,8	32,9	2,43	8	76,8	60,3	9 717	648	11,3	5 184	518	8,22	
120 x 60	5	20,7	16,2	358	59,7	4,16	116	38,8	2,37	10	94,9	74,5	11 819	788	11,2	6 278	628	8,13	
120 x 60	6,3	22,2	18,2	440	73,3	4,06	140	46,0	3,15	12,5	117	91,9	14 273	952	11,0	7 537	754	8,02	
140 x 80	3	15,2	11,9	303	50,4	4,46	161	40,2	3,25	8	92,8	72,8	16 449	940	13,3	9 799	784	10,3	
140 x 80	4	18,8	14,7	365	60,9	4,42	193	48,2	3,21	10	115	90,2	20 102	1 149	13,2	11 837	955	10,2	
140 x 80	5	22,2	18,2	440	73,3	4,36	230	57,6	3,15	12,5	142	112	24 419	1 395	13,1	14 444	1 156	10,1	
140 x 80	6,3	27,6	21,9	534	88,3	4,08	272	68,3	3,27	16	179	141	30 011	1 715	12,9	17 654	1 412	9,93	
150 x 100	3	25,7	20,2	646	92,3	5,01	265	66,2	3,21	8	92,8	72,8	19 582	978	14,5	6 660	566	8,47	
150 x 100	4	29,5	23,1	888	120	5,52	474	94,8	4,01	10	115	90,2	23 914	1 196	14,4	8 064	808	8,39	
150 x 100	5	35,8	28,9	1 087	145	5,44	599	114	3,94	12,5	142	112	29 063	1 453	14,3	9 738	974	8,28	
150 x 100	6,3	44,3	35,3	1 282	171	5,34	665	133	3,85	16	179	141	35 738	1 787	14,1	11 824	1 182	8,13	
160 x 80	3	16,7	13,1	299	49,9	4,23	98,8	32,9	2,43	8	109	85,4	30 062	1 337	16,6	12 142	971	10,6	
160 x 80	4	20,7	16,2	358	59,7	4,16	116	38,8	2,37	10	135	106	38 895	1 640	16,5	14 619	1 185	10,6	
160 x 80	5	22,2	18,2	440	73,3	4,06	140	46,0	3,15	12,5	167	131	45 026	2 001	16,4	17 973	1 438	10,4	
160 x 80	6,3	27,6	21,9	534	88,3	4,08	174	54,4	3,27	16	211	166	55 706	2 476	16,2	22 041	1 763	10,2	
180 x 100	3	25,7	20,2	646	92,3	5,01	265	66,2	3,21	10	155	122	53 762	2 150	18,6	24 439	1 629	12,9	
180 x 100	4	33,3	26,1	1 407	156	6,50	557	111	4,09	12,5	182	151	65 813	2 633	18,5	29 780	1 965	12,5	
180 x 100	5	41,6	32,6	1 713	190	6,42	671	134	4,02	16	243	191	81 783	3 271	18,3	36 768	2 451	12,3	
180 x 100	6,3	50,9	40,9	2 096	226	6,32	787	157	3,93	20	300	235	98 777	3 951	18,2	44 076	2 939	12,1	

Slika 5.1 – Odabir profila



Slika 5.2 – Izabrani pravokutni profil

Provjera normalnog naprezanja:

$$\sigma_d = \frac{|M_{d,\max}|}{W_{el,y}} \leq f_{y,d} = \frac{|16,3 \cdot 10^2 \text{ kN} \cdot \text{cm}|}{76,3 \text{ cm}^3} = 21,36 \text{ kN/cm}^2 < f_{y,d} = 21,8 \text{ kN/cm}^2.$$

Provjera tangencijalnog naprezanja:

$$\tau_{R,d} = \frac{f_{y,d}}{\sqrt{3}} = \frac{218,18}{\sqrt{3}} = 125,97 \text{ MPa:}$$

$$\tau_{R,d} = 125,97 \text{ MPa} = 12,59 \text{ kN/cm}^2$$

$$\tau_{d,\max} = \frac{|Q_{z,\max}|}{A_{vz}} = \frac{|-20,587 \text{ kN}|}{20,7 \text{ cm}^2} = 0,99 \text{ kN/cm}^2 < \tau_{R,d} = 12,59 \text{ kN/cm}^2.$$

Uvjeti za pravokutni profil su zadovoljeni.

5.1. Raspodjela naprezanja po visini poprečnog presjeka

Za izračunati raspodjele naprezanja po visini poprečnog presjeka, odabran je poprečni presjek u točki H dijela AB okvirnog nosača.

U tom presjeku unutarnje sile su (prilog 1):

$$M_{y,\max} = 16,13 \text{ kN} \cdot \text{m}; \quad Q_{z,\max} = -11,935 \text{ kN};$$

Normalno naprezanje u gornjem pojasu u točki M:

$$\sigma_d = \frac{M_{d,\max}}{I_y} \cdot z_M = \frac{16,13 \cdot 10^6 \text{ Nmm}}{534 \cdot 10^4 \text{ mm}^4} \cdot (-70) = -211,4 \text{ MPa}.$$

Normalno naprezanje u donjem pojasu u točki N:

$$\sigma_d = \frac{M_{d,\max}}{I_y} \cdot z_N = \frac{16,13 \cdot 10^6 \text{ Nmm}}{534 \cdot 10^4 \text{ mm}^4} \cdot 70 = 211,4 \text{ MPa}.$$

Statički moment površine S_y^* dijela poprečnog presjeka u točkama M, N, L, K, T, je:

$$S_{y,M}^* = S_{y,N}^* = 0;$$

$$S_{y,L}^* = S_{y,K}^* = 80 \cdot 5 \cdot 67,5 = 27000 \text{ mm}^3;$$

$$S_{y,T}^* = 27000 + 2 \cdot 5 \cdot 65 \cdot \frac{65}{2} = 48125 \text{ mm}^3.$$

Posmična naprezanja u istim točkama su:

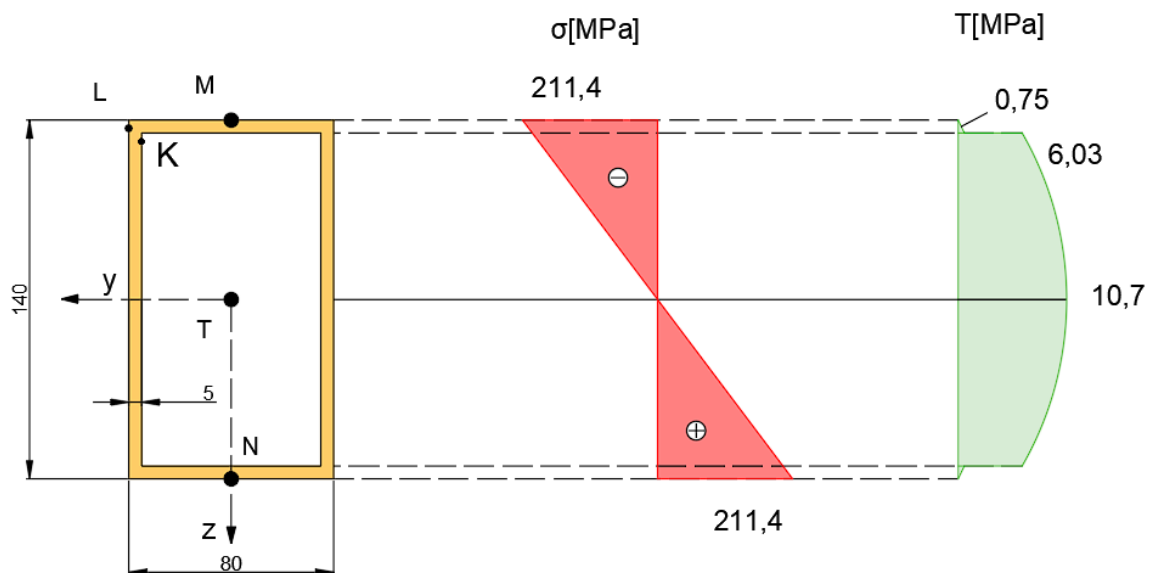
$$\tau_M = \tau_N = 0$$

$$\tau_L = \frac{|Q_Z| \cdot S_{y,L}^*}{b \cdot I_y} = \frac{|-11,935 \cdot 10^3| \cdot 27000}{80 \cdot 534 \cdot 10^4} = 0,75 \text{ MPa};$$

$$\tau_T = \frac{|Q_Z| \cdot S_{y,T}^*}{b \cdot I_y} = \frac{|-11,935 \cdot 10^3| \cdot 48125}{2 \cdot 5 \cdot 534 \cdot 10^4} = 10,7 \text{ MPa};$$

$$\tau_K = \frac{|Q_Z| \cdot S_{y,L}^*}{b \cdot I_y} = \frac{|-11,935 \cdot 10^3| \cdot 27000}{2 \cdot 5 \cdot 534 \cdot 10^4} = 6,03 \text{ MPa}.$$

Raspodjela naprezanja su prikazana na slici 5.3.



Slika 5.3 – Raspodjela normalnih i poprečnih naprezanja po visini presjeka

6. ZAKLJUČAK

Zadatak ovog diplomskog rada je usporediti metode sila i pomaka za statički neodređeni okvirni nosač.

Nakon uvodnog opisivanja statičkih neodređenih zadataka i sustava se prelazi na detaljnu razradu dviju glavnih metoda za rješavanje statički neodređenih zadataka: metoda sila i metoda pomaka. Obe metode su prikazane s primjerom na statički neodređenom okvirnom nosaču, prikazujući postupak rješavanja i primjenu odgovarajućih jednadžbi.

Nakon što je zadatak statički neodređenog nosača riješen pomoću obje metode, zadatak se stavlja u softverski program 2D Frame Analysis. Uspoređivanjem rezultata između proračuna i rezultata u programu vide se manje zanemarive razlike u rezultatima koje se mogu prepisati zaokruživanju vrijednosti u proračunu zadatka.

Konačno se vršilo dimenzioniranje nosača za slučaj iste krutosti u kojem je bilo potrebno ispuniti uvjet nosivosti. Odabrani materijal je konstrukcijski čelik S235J0 koji je zadovoljio uvjete čvrstoće te je izabran pravokutni profil 140x80x5.

Kod metode sila se osnovna konstrukcija formira uklanjanjem suvišnih veza, dok se kod metode pomaka osnovna konstrukcija dobije umetanjem prekobrojnih veza kojima se sprečavaju kutni i linearni pomaci krutih čvorova. Iako obje metode pružaju jednake rezultate, u ovome zadatku metoda pomaka je bila značajno lakša zbog toga što su se u metodi sila pojavile 4 jednadžbe s 4 nepoznanice, a u metodi pomaka 2 jednadžbe s 2 nepoznanice.

Literatura

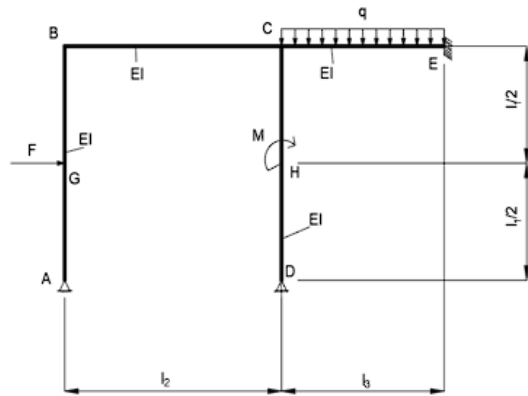
1. Plazibat B, Matoković A, Vetma V.: Tehnička mehanika I, skripta e-izdanje, Sveučilište u Splitu, Sveučilišni odjel za stručne studije, Split 2018.
2. Plazibat B, Matoković A, Vetma V.: Čvrstoća konstrukcija , skripta e-izdanje, Sveučilište u Splitu, Sveučilišni odjel za stručne studije, Split 2022.
3. <https://www.fce.vutbr.cz/stm/vales.j/pdf/Vere%C5%A1%C4%8Daginovo%20pravidlo%20-%20tabulky.pdf>

Prilozi

1. Prilog 1 – Dijagrami unutarnjih sila za slučaj iste krutosti

Prilog 1

METODA POMAKA		k_1	k_2	k_3	k_4	k_4	k_5	k_6	k_7				
l_0 m	1	4	4	3	4	I_0 mm ⁴	1000000	1	1	1	1	E GPa	100
l_1 m	4					I_1 mm ⁴	1000000					q kN/m	12
l_2 m	4					I_2 mm ⁴	1000000					F kN	20
l_3 m	3					I_3 mm ⁴	1000000					M kNm	15
l_4 m	4					I_4 mm ⁴	1000000						
k_{11} kNm	175												
k_{12} kNm	50												
k_{22} kNm	308.3333333												
Q_{1F} kNm	-15												
Q_{2F} kNm	7.125												
Z_1 rad	0.096801619												
Z_2 rad	-0.038805668												
Momenti savijanja u karakterističnim točkama													
$M_{y,A}$ kNm	0.000												
$M_{y,H}$ kNm	16.130												
$M_{y,B}^{AB}$ kNm	-7.740												
$M_{y,B}^{BC}$ kNm	-7.740												



$M_{y,C}^{BC}$ kNm	0.960
$M_{y,C}^{CE}$ kNm	-3.826
$M_{y,E}$ kNm	-11.587
$M_{y,D}$ kNm	0.000
$M_{y,A}^{DL}$ kNm	-9.893
$M_{y,A}^{LC}$ kNm	5.107
$M_{y,C}^{DC}$ kNm	-4.785

Poprečne sile u karakterističnim točkama	
Q_z^{AH} kN	8.065
Q_z^{HB} kN	-11.935
Q_z^{BC} kN	2.175
$Q_{z,C}^{CE}$ kN	15.413
$Q_{z,E}^{CE}$ kN	-20.587
Q_z^{DC} kN	-4.946

Lokalni ekstrem momenata savijanja	
$x_{max,1}$ m	1.284
$M_{y,max,1}$ kNm	6.072

Uzdužne sile u karakterističnim točkama	
---	--

