

# PRORAČUN I IZRADA RADIONIČKE DOKUMENTACIJE KONSTRUKCIJE HALE

---

Živkušić, Luka

Undergraduate thesis / Završni rad

2024

Degree Grantor / Ustanova koja je dodijelila akademski / stručni stupanj: **University of Split / Sveučilište u Splitu**

Permanent link / Trajna poveznica: <https://um.nsk.hr/um:nbn:hr:228:082187>

Rights / Prava: [In copyright](#) / [Zaštićeno autorskim pravom.](#)

Download date / Datum preuzimanja: **2025-01-05**



Repository / Repozitorij:

[Repository of University Department of Professional Studies](#)



UNIVERSITY OF SPLIT



**SVEUČILIŠTE U SPLITU**  
**SVEUČILIŠNI ODJEL ZA STRUČNE STUDIJE**

Stručni prijediplomski studij Konstrukcijsko strojarstvo

**LUKA ŽIVKUŠIĆ**

**ZAVRŠNI RAD**

**PRORAČUN I IZRADA RADIONIČKE  
DOKUMENTACIJE KONSTRUKCIJE HALE**

Split, studeni 2024.

**SVEUČILIŠTE U SPLITU**  
**SVEUČILIŠNI ODJEL ZA STRUČNE STUDIJE**

Stručni prijediplomski studij Konstrukcijsko strojarstvo

**Predmet:** Proizvodni postupci 1

**Z A V R Š N I R A D**

**Kandidat:** Luka Živkušić

**Naslov rada:** Proračun i izrada radioničke dokumentacije konstrukcije hale

**Mentor:** Slaven Šitić, v.pred.

Split, studeni 2024.

**REPUBLIKA HRVATSKA**  
**SVEUČILIŠTE U SPLITU**  
**Sveučilišni odjel za stručne studije**

**Studij:** Stručni prijediplomski studij Konstrukcijsko strojarstvo  
**Predmet:** Proizvodni postupci 1  
**Nastavnik:** Slaven Šitić, v. pred.

## **ZADATAK**

**Kandidat:** Luka Živkušić

**Zadatak:** Proračun i izrada radioničke dokumentacije konstrukcije hale

U radu je potrebno:

- Općenito o nosivim konstrukcijama;
- Projektni zahtjevi naručioca s obzirom na postojeće stanje;
- Dimenzioniranje i proračun konstrukcije hale;
- Izrada specifikacije materijala, tehnologije i troškovnika;
- Izrada radioničke dokumentacije;
- Zaključak;

# SAŽETAK

## **Proračun i izrada radioničke dokumentacije konstrukcije hale**

U završnom radu detaljno se analiziraju ključni koraci vezani uz proračun i izradu radioničke dokumentacije za konstrukciju hale. Rad započinje opisom nosivih konstrukcija, a potom se analiziraju projektni zahtjevi naručitelja prema postojećem stanju. Poseban naglasak je na dimenzioniranju i proračunu konstrukcije, uz detaljan opis tehnologije zavarivanja, vrste materijala te na kraju izradu specifikacija i troškovnika. Rad sadrži i detaljnu radioničku dokumentaciju u programu Autodesk Inventor.

**Ključne riječi:** rešetkasti nosač, proračun, tehnologija zavarivanja, radionička dokumentacija

## SUMMARY

### **Calculation and production of workshop documentation for the construction of the hall**

In this final assignment, key steps related to the calculation and preparation of workshop documentation for the construction of a hall are thoroughly analysed. The assignment begins with a description of load-bearing structures, followed by an analysis of project requirements from the client in relation to the existing conditions. Special emphasis is placed on the dimensioning and calculation of the construction, along with a detailed description of welding technology, types of materials, and, finally, the preparation of specifications and cost estimates. The assignment includes comprehensive workshop documentation in Autodesk Inventor, including drawings and technical specifications.

**Keywords:** truss structure, calculation, welding technology, workshop documentation

## Sadržaj

1. Uvod.....	6
2. Projektni zahtjevi.....	7
3. Proračun opterećenja konstrukcije rešetke .....	8
3.1. Proračun stalnog opterećenja konstrukcije rešetke.....	9
3.2. Proračun promjenjivog opterećenja konstrukcije rešetke.....	11
3.2.1. Proračun promjenjivog opterećenja snijega .....	11
3.3. Promjenjivo opterećenje uslijed djelovanja vjetra.....	13
3.4. Koeficijenti vanjskog i unutrašnjeg tlaka .....	14
4. Dimenzioniranje štapova konstrukcije .....	21
4.1. Analiza opterećenja .....	21
4.1.1. Proračun donjeg pojasa .....	22
4.1.2. Vlačno opterećen štap D-E, E-F.....	23
4.2. Proračun srednjeg pojasa dijagonala .....	25
4.2.1. Vlačno opterećeni štapovi dijagonale.....	25
4.3. Proračun vertikalnih štapova srednjeg pojasa .....	29
4.3.1. Tlačno opterećeni štapovi vertikala A-J, I-K .....	29
4.3.2. Tlačno opterećeni štapovi vertikala H-M, B-L .....	31
4.4. Dimenzioniranje gornjeg pojasa.....	34
4.4.1. Tlačno opterećeni štapovi N-P, Q-O .....	34
5. Proračun karakterističnih čvorova.....	37
5.1. Proračun čvora N .....	37
5.1.1. Štap N-D.....	39
5.2. Proračun čvora J .....	41
5.2.1. Štap J-A.....	42
5.3. Donji, gornji pojas i spojna ploča.....	43
5.3.1. Proračun vijaka.....	43

5.3.2. Proračun zavara donjeg i gornjeg pojasa.....	46
6. Tehnologija izrade.....	50
6.1. Opis postupka zavarivanja.....	50
6.2. Postupak zavarivanja .....	53
7. Troškovnik .....	57
9. Zaključak.....	59
9.Radionička dokumentacija .....	62

## Popis slika

SLIKA 1.1 - PRIMJER ČELIČNE NOSIVE KONSTRUKCIJE[1].....	6
SLIKA 2.1 - PLAN ZA IZVEDBU PRORAČUNA METALNIH KONTSTRUKCIJA [2].....	7
SLIKA 3.1 - NORMA KONSTRUKCIJSKOG ČELIKA[3] .....	8
SLIKA 3.2 - KEMIJSKI SASTAV ČELIKA S235JRH[3].....	8
SLIKA 3.3 - SHEMATSKI PRIKAZ KONSTRUKCIJE HALE .....	9
SLIKA 3.4 - PRIMJER EURO5 KROVNOG SENDVIČ PANELA OD 50 MM[4].....	9
SLIKA 3.5 - KARTA PODRUČJA PO ZONAMA U PROGRAMU OPTEREĆENJE [5] .....	12
SLIKA 3.6 - PRIKAZ KARTE RASPODJELE OSNOVNE POREDBENE BRZINE VJETRA[6] .....	14
SLIKA 3.7 - KOEFICIJENTI IZLOŽENOSTI KAO FUNKCIJA VISINE IZNAD TLA Z I KATEGORIJE TERENA[6].....	14
SLIKA 3.8 - POREDBENA VISINA[6] .....	15
SLIKA 3.9 - KOEFICIJENTI VANJSKOG TLAKA PRAVOKUTNOG TLOCRTA ZGRADA ZA VERTIKALNE ZIDOVE [6].....	15
SLIKA 3.10 - IZNOSI KOEFICIJENATA VANJSKOG TLAKA[6] .....	16
SLIKA 3.11 - KOEFICIJENTI VANJSKOG TLAKA[6].....	18
SLIKA 3.12 - PRIKAZ KROVNE POVRŠINE U ZONAMA[6] .....	18
SLIKA 4.1- PRIKAZ OPTEREĆENJA REŠETKE U PROGRAMU MDSOLIDS .....	22
SLIKA 4.2 - PRIKAZ OPTEREĆENJA REŠETKE DONJEG POJASA .....	23
SLIKA 4.3 - POPREČNI PRESJEK KVADRATNE CIJEVI .....	24
SLIKA 4.4 - PRIKAZ OPTEREĆENJA REŠETKE SREDNJEG POJASA DIJAGONALA .....	25
SLIKA 4.5 - KARAKTERISTIKE KRUŽNOG PROFILA DIJAGONALA[7] .....	26
SLIKA 4.6 - ŠUPLJI PROFIL S KRUŽNIM PRESJEKOM.....	26
SLIKA 4.7 - ODABIR RELATIVNE VISKOZNOSTI[2] .....	28
SLIKA 4.8 - PRIKAZ OPTEREĆENJA REŠETKE SREDNJEG POJASA VERTIKALA.....	29
SLIKA 4.9 - POPREČNI PRESJEK KVADRATNE CIJEVI .....	30
SLIKA 4.10 - ODABIR RELATIVNE VITKOSTI $\bar{\lambda}_k$ [2].....	31
SLIKA 4.11 - ŠUPLJI PROFIL S KRUŽNIM PRESJEKOM.....	32
SLIKA 4.12 - ODABIR RELATIVNE VISKOSTI $\bar{\lambda}_k$ [2].....	33
SLIKA 4.13 - PRIKAZ OPTEREĆENJA NA GORNJI POJAS KONSTRUKCIJE.....	34
SLIKA 4.14 - POPREČNI PRESJEK KVADRATNE CIJEVI .....	35
SLIKA 4.15 - ODABIR RELATIVNE VITKOSTI $\bar{\lambda}_k$ [2] .....	36
SLIKA 5.1 - REŠETKASTI NOSAČ SA ČVOROVIMA I DETALJIMA .....	37
SLIKA 5.2 - ČVOR N SA SILOM ŠTAPA N-C .....	37
SLIKA 5.3 - SILE U ŠTAPU J-A .....	42
SLIKA 5.4 - KARAKTERISTIKA ČVRSTOĆE VIJKA[8].....	44
SLIKA 5.5. - DIMENZIJE METRIČKIH NAVOJA[8] .....	45
SLIKA 6.1 - SHEMA PRIKAZA POSTUPKA ZAVARIVANJA MIG/MAG[9] .....	50
SLIKA 6.2 - SHEMA UREĐAJA SA MIG/MAG POSTUPKOM[10].....	51
SLIKA 6.3 - PARAMETRI MIG/MAG ZAVARIVANJA .....	53
SLIKA 6.4 - ODABRANI APARAT ZA ZAVARIVANJE MARKE ESAB [11].....	53



SLIKA 6.5 - KEMIJSKI SASTAV ODABRANE ŽICE [12] .....	55
SLIKA 6.6 - MEHANIČKA SVOJSTVA ODABRANE ŽICE [12].....	55
SLIKA 6.7 - ZADANI PARAMETRI ŽICE, ČELIKA, PLINA[13] .....	56
SLIKA 6.8 - 3D PRIKAZ ŠTAPOVA I POJASA U PROGRAMU INVENTOR .....	56

## Popis tablica

TABLICA 3.1 REZULTATI VANJSKOG TLAKA $W_e$ .....	16
TABLICA 3.2 OPTEREĆENJE VJETRA OVISNO O POLOŽAJU ZA POZITIVNI TLAK $C_{pe} = 0,3$ .....	17
TABLICA 3.3 OPTEREĆENJE VJETRA OVISNO O POLOŽAJU ZA NEGATIVNI TLAK $C_{pe} = -0,3$ .....	17
TABLICA 3.4 ZONA KROVNE POVRŠINE .....	19
TABLICA 3.5 OPTEREĆENJE VJETRA KROVNE POVRŠINE ZA POZITIVNI TLAK .....	19
TABLICA 3.6 OPTEREĆENJE VJETRA KROVNE POVRŠINE ZA NEGATIVNI TLAK .....	20
TABLICA 4.1 PRIKAZ SILA U DIJAGONANIH ŠTAPOVA SREDNJEG POJASA .....	25
TABLICA 4.2 PRIKAZ SILA U VERTIKALNIM ŠTAPOVIMA SREDNJEG POJASA .....	29
TABLICA 6.1. PARAMETRI ZAVARIVANJA ZA STIJENKU DEBLJINE 8 MM .....	55
TABLICA 6.2. PARAMETRI ZAVARIVANJA ZA STIJENKU DEBLJINE 5 MM .....	55
TABLICA 7.1. TROŠKOVI REŠETKASTE KONSTRUKCIJE PO POJASEVIMA PROFILA .....	57
TABLICA 7.2. TROŠKOVI KROVIH I BOČNIH PLOHA .....	58

# 1. Uvod

Nosive konstrukcije za hale najčešće se izvode od armiranog betona, čelika, aluminija, drva, lameliranog drva ili sintetičkih materijala. Također su moguće kombinacije različitih materijala za nosive elemente (npr. betonski stupovi i čelični krovni nosači).

Čelične hale najviše su zastupljene zbog svojih prednosti, poput relativno male potrošnje materijala po kvadratnom metru, jednostavne izrade zahvaljujući upotrebi industrijski proizvedenih profila (valjanih, zavarenih, hladno oblikovanih profila te šavnih i bešavnih cijevi), te zbog lake i brze montaže u svim vremenskim uvjetima i jednostavnog transporta. Međutim, glavni nedostaci čeličnih konstrukcija su slaba otpornost na požar i koroziju.



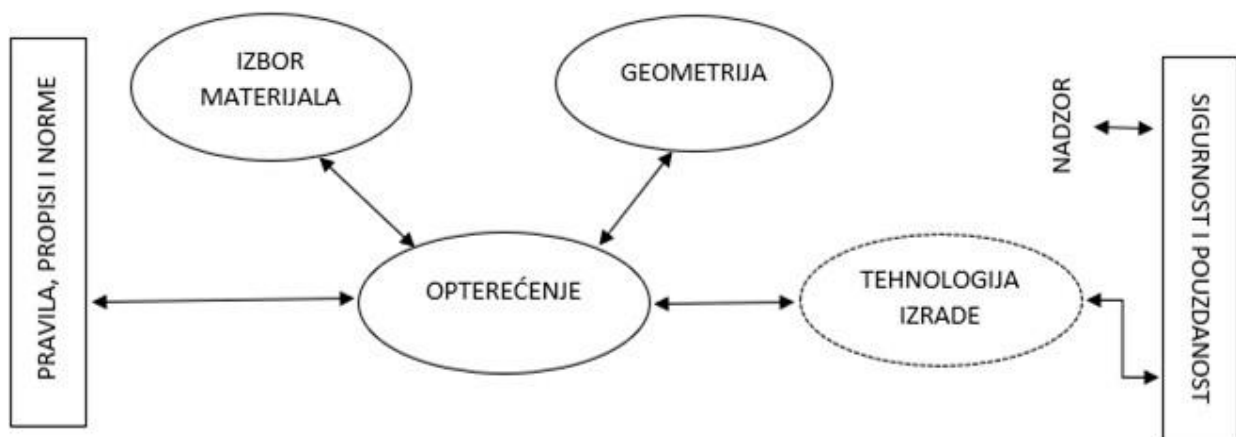
*Slika 1.1 - Primjer čelične nosive konstrukcije[1]*

## 2. Projektni zahtjevi

Zadatak završnog rada je dimenzioniranje i proračun konstrukcije hale, uz izradu specifikacije materijala, tehnologije i troškovnika uz dokumentaciju.

Projekt izgradnje novog objekta, hangara, predstavlja velik korak u daljnjem razvoju obiteljske tvrtke. Ovaj rad temelji se na analizi i definiranju projektnih zahtjeva naručitelja usklađenih s postojećim stanjem, pri čemu se naglasak stavlja na dodatak novog objekta s već postojećim hangarom. Cilj izgradnje nove hale je preseljenje strojeva i dobava novih CNC uređaja kako bi se unaprijedila proizvodna linija tvrtke, te povećanje kapaciteta skladišta radi dobave veće količine materijala. Detaljni zahtjevi za tip profila, vijaka, zavara i tehnologiju zavarivanja nisu strogo propisani unaprijed, već se određuju na temelju proračuna, nakon čega se pristupa izradi projekta. Hala će biti dužine 30 metara, 16 metara širine i visine od 6 metra na sljemenu, koji će biti oblikovan s dvostrešnim krovom kosine  $8^\circ$  i prekriven poliuretanskim panelima debljine 50 mm, a bočne plohe će biti obložene zidnim poliuretanskim panelima debljine 30 mm. Konstrukcija mora biti iznimno sigurna i pouzdana, što podrazumijeva strogo pridržavanje svih relevantnih pravila, propisa, standarda i normi tijekom svih faza, od početne ideje i razvoja, preko projektiranja, do konačne izvedbe.

Provedba proračuna metalne konstrukcije hale temelji se na planu prikazanom na *slici 2.1.* koja obuhvaća važne aspekte inženjerskog pristupa, uključujući odabir materijala, oblik i dimenzije konstrukcije, predviđena opterećenja, te korištene metode izrade. Svaka od ovih komponenti osigurava da konačni rezultat ispunjava visoke zahtjeve sigurnosti i pouzdanosti konstrukcije.



Slika 2.1 - Plan za izvedbu proračuna metalnih konstrukcija [2]

### 3. Proračun opterećenja konstrukcije rešetke

Svi odabrani konstrukcijski elementi (glavni nosivi okvir, sekundarne konstrukcije, ukrute i spojne ploče) izrađeni su od konstrukcijskog čelika S235JRH, prema normi HRN EN 10219-2 prikazano na *slici 3.1.*, te kemijski sastav na *slici 3.2.*

Konstrukcija je zamišljena kao okvirni sustav od 5 jednakih polja razmaknutih za 6 m.

**HRN EN 10219-2** Hladno oblikovani šuplji profili za čelične konstrukcije od nelegiranih i sitnozmatih čelika  
2. dio: Dopuštena odstupanja, dimenzije i statičke vrijednosti presjeka  
uobičajeni materijali: S235JRH, S275J0H, S275J2H, S355J2H

Slika 3.1 - Norma konstrukcijskog čelika[3]

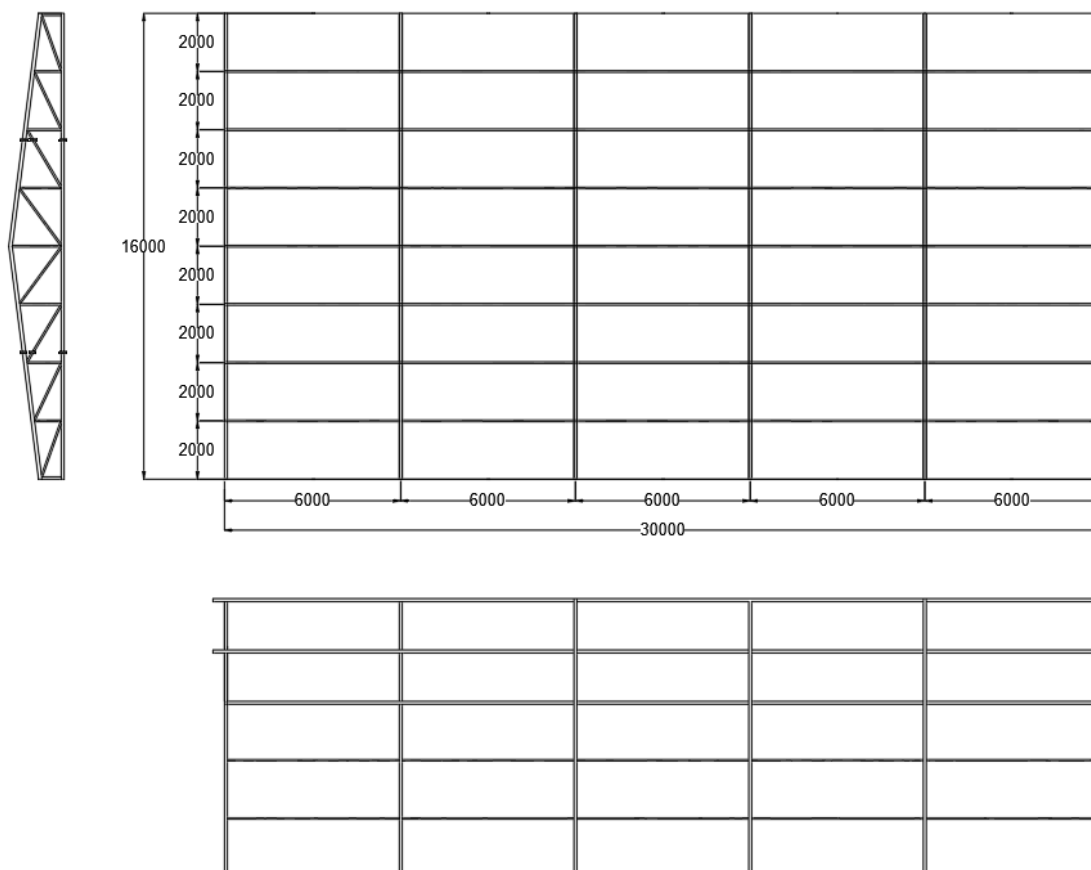
#### Chemistry

Grade	C	Mn	Si	P	S	Cr	Ni	Cu	Al	V	Mo	Ti	Nb	N	CE
	max	max	max	max	max	max	max	max	min	max	max	max	max	max	max
S235JRH	0,17	1,40		0,040	0,040									0,009	0.37 (0.39 WT>16)

Slika 3.2 - Kemijski sastav čelika S235JRH[3]

- S označava oznaku konstrukcijskih čelika,
- 235 označava granicu tečenja od 240 MPa,
- J ukazuje na to da je materijal testiran na otpornost na udarce pri određenoj temperaturi, u ovom slučaju na sobnoj temperaturi (+20°C).
- R označava da je čelik ispitan na sobnoj temperaturi, tj. oko +20°C
- H je oznaka šupljih profila

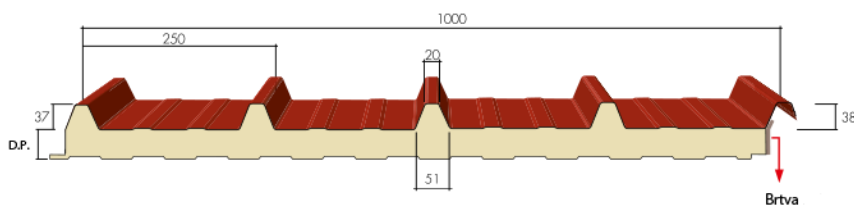
Hala je orijentirana u smjeru istok-zapad, *slika 3.3*, smještena na nadmorskoj visini od 63 metra. Ova orijentacija znači da je hala izložena dominantnim vjetrovima koji dolaze sa sjevera i juga, što može imati značajan utjecaj na njezinu stabilnost, pa uzimamo osim opterećenja uslijed djelovanja vlastite težine, također i opterećenja uslijed djelovanja vjetra i snijega .



Slika 3.3 - Shematski prikaz konstrukcije hale

### 3.1. Proračun stalnog opterećenja konstrukcije rešetke

Konstrukcija mora zadovoljiti zahtjeve norme HRN EN 1991-1-1, s toga je potrebno provesti proračun stalnih opterećenja uključujući vlastitu težinu konstrukcije i pokriva. Ova norma prema standardima osigurava pravilno dimenzioniranje svih dijelova konstrukcije.



Slika 3.4 - Primjer Euro5 krovnog sendvič panela od 50 mm[4]

Karakteristično stalno opterećenje za konstrukciju hale iznosi:

- Sendvič panel :  $0,15 \text{ kN/m}^2$
- Instalacije:  $0,10 \text{ kN/m}^2$
- Sekundarna konstrukcija  $0,20 \text{ kN/m}^2$

Ukupno opterećenje za krovnu površinu iznosi  $= 0,45 \text{ kN/ m}^2$

Zatim računamo potrebne izraze kako bi dobili silu koja djeluje na krov:

$$q_{kk} = 0,45 \cdot a_{ref} = 0,45 \cdot 6 \text{ m} = 2,7 \text{ kN/m}$$

$$q_{dk} = \gamma_f \cdot q_{kk} = 1,35 \cdot 2,7 \text{ kN/m} = 3,65 \text{ kN/m}$$

Gdje je :

$q_{kk}$  - karakteristično opterećenje krovnog pokrova [kN/m],

$q_{dk}$  - proračunsko opterećenje krovnog pokrova [kN/m],

$\gamma_f$  - koeficijent sigurnosti, za stalno opterećenje  $\gamma_f$  uvrštavamo 1,35 ,

$a_{ref}$  - referentni razmak između nosača [m]

Zatim slijedi formula:

$$F_{dk} = q_{dk} \cdot a_{ref} = 3,65 \text{ kN/m} \cdot 16 \text{ m} = 58,4 \text{ kN}$$

$F_{dk}$  - proračunska koncentrirana sila kojom krovna konstrukcija djeluje na nosač [kN],

$b$  - dužina glavnih krovnih nosača [m].

Nakon krovnog dijela, računamo potrebnu težinu glavnog nosača po izrazu:

$$q_{dn} = q_{kn} \cdot \gamma_f$$

$q_{kn}$  – vlastitu težinu čelične konstrukcije usvajamo po iskustvu  $0,5 \text{ kN/m}$ .

$$q_{dn} = 0,5 \text{ kN/m} \cdot 1,35 = 0,68 \text{ kN/m}$$

Ukupna sila glavnog nosača iznosi:

$$F_{dn} = q_{dn} \cdot b = 0,68 \text{ kN/m} \cdot 16 \text{ m} = 10,88 \text{ kN}$$

## **3.2. Proračun promjenjivog opterećenja konstrukcije rešetke**

Opterećenje snijegom ubraja se u promjenjiva opterećenja jer se mijenja ovisno o količini snijega koji se nakuplja na površinama građevine. Njegova veličina ovisi o lokalnim klimatskim uvjetima same lokacije konstrukcije, kao i o obliku i nagibu krova, što može uzrokovati nejednaku raspodjelu snijega. Pri projektiranju konstrukcija nužno je uzeti u obzir ovo opterećenje kako bi se osigurala stabilnost građevine tijekom zimskih mjeseci. Vrijednosti opterećenja snijega definirane su u važećim Eurocode normama i pravilnicima.

### ***3.2.1. Proračun promjenjivog opterećenja snijega***

- HRN EN 1991 - nova hrvatska norma zasnovana na Eurokodu 1: Osnove projektiranja i djelovanja na konstrukcije.
- HRN EN 1991-1-1 - djelovanje na konstrukcije - prostorne težine, vlastita težina i uporabna opterećenja
- HRN EN 1991-1-3 - djelovanje na konstrukcije – opterećenje snijegom
- HRN EN 1991-1-4 - djelovanje na konstrukcije – opterećenje vjetrom





Slika 3.5 - Karta područja po zonama u programu Opterećenje [5]

Zadano opterećenje uslijed djelovanja snijega  $s_k$  za područje rešetkaste konstrukcije prema HRN EN 1991:2012, iznosi  $s_k = 0,75 \text{ kN/m}^2$

Opterećenje snijegom računa se prema izrazu :

$$S = \mu \cdot c_e \cdot c_t \cdot s_k$$

Gdje je:

$\mu$  – koeficijent oblika krova (za dvostrešni krov iznosi 0,8),

$c_e$  – koeficijent izloženosti (pretpostavka za standardne uvjete, bez ekstremnih vanjskih utjecaja).

$c_t$  – termalni koeficijent (uzima se kao 1 uz pretpostavku da nema značajne količine topline koja izlazi kroz krov koji bi mogla značajno utjecati na topljenje snijega),

$s_k$  – karakteristična vrijednost opterećenja snijegom za odabranu nadmorsku visinu (za područje Splitsko-dalmatinske županije).

$$S = \mu \cdot c_e \cdot c_t \cdot s_k = 0,8 \cdot 1 \cdot 1 \cdot 0,75 = 0,60 \frac{\text{kN}}{\text{m}^2}$$

Opterećenje zbog djelovanje snijega iznosi:

$$q_s = 0,60 \frac{\text{kN}}{\text{m}^2} \cdot 6 \text{ m} = 3,6 \text{ kN/m}$$

Sila na krovnu površinu konstrukcije iznosi:

$$F_s = 3,6 \frac{\text{kN}}{\text{m}} \cdot 16 \text{ m} = 57,6 \text{ kN}$$

### 3.3. Promjenjivo opterećenje uslijed djelovanja vjetra

Kod promjenjivog opterećenja uslijed vjetra djelovanje nije konstantno, već varira u intenzitetu i smjeru što čini proračun opterećenja složenijim. Kod ukupnog opterećenja za rešetkasti nosač, djelovanje vjetra nije uzeto u obzir.

Poredbeni tlak vjetra  $q_{ref}$  određuje se iz formule:

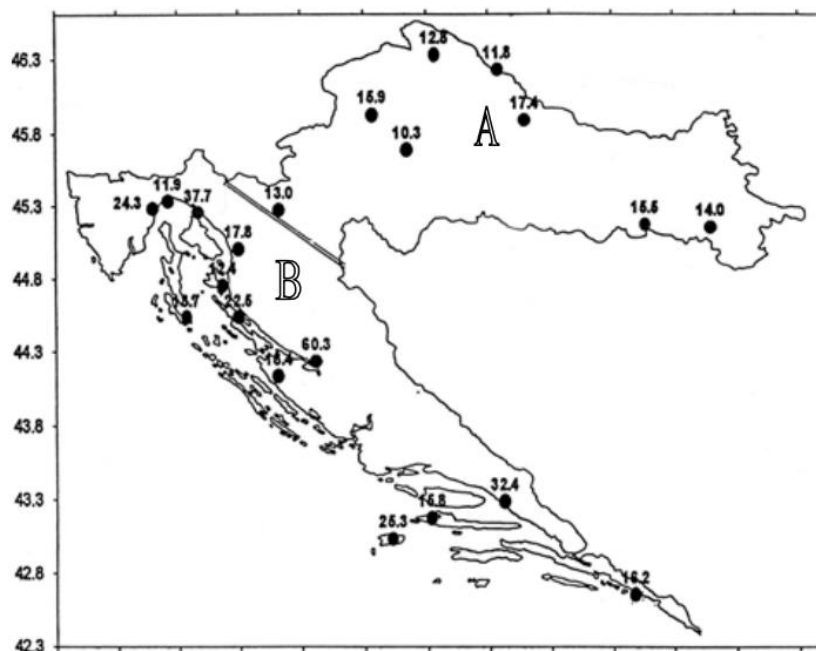
$$q_{ref} = \frac{\rho \cdot v_{ref}^2}{2} \frac{\text{N}}{\text{m}^2}$$

$v_{ref}$  - Osnovna brzina vjetra iznosi 30 m/s , a vrijednost se očitava s karte za područje B [ slika 3.5.]

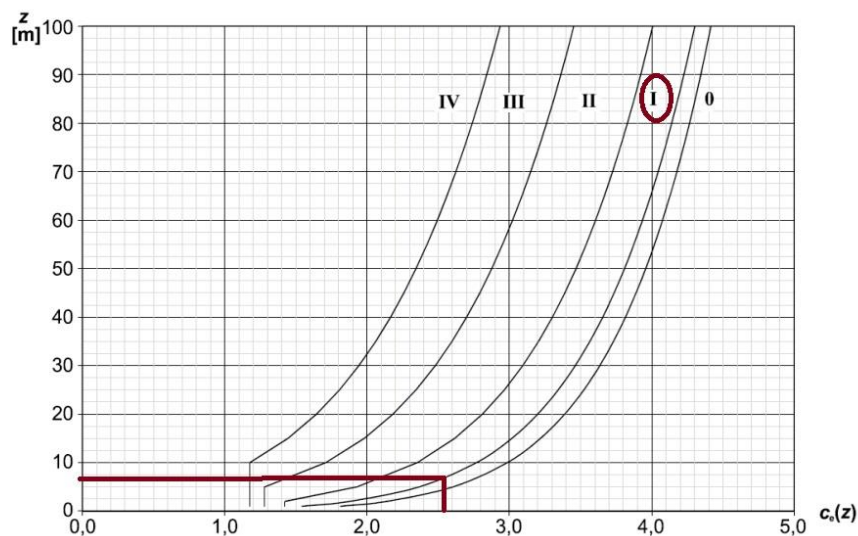
$\rho = 1,25 \text{ kg/m}^3$  - gustoća zraka koja ovisi o nadmorskoj visini, temperaturi i tlaku zraka koji se očekuje u određenom vjetrovnom području za oluje.

$$q_{ref} = \frac{1,25 \cdot 30^2 \cdot 10^{-3}}{2}$$

$$q_{ref} = 0,56 \frac{\text{kN}}{\text{m}^2}$$



Slika 3.6 - Prikaz karte raspodjele osnovne poredbene brzine vjetra[6]



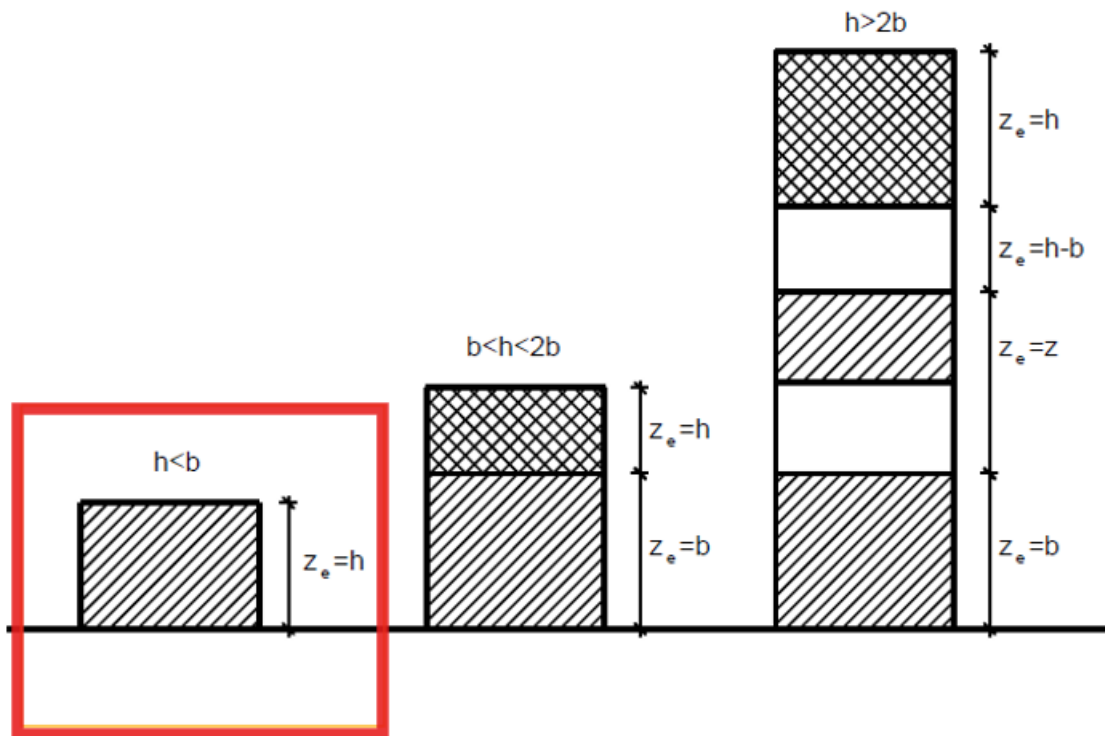
Slika 3.7 - Koeficijenti izloženosti kao funkcija visine iznad tla  $z$  i kategorije terena[6]

Iz dijagrama na slici 3.7. , te prikazom visine konstrukcije što iznosi 6 m, područje 1 što iznosi da je koeficijent izloženosti  $c_e(z) = 2,5$ .

### 3.4. Koeficijenti vanjskog i unutrašnjeg tlaka

Koeficijent vanjskog tlaka  $c_{pe}(z)$  za građevine i dijelove građevina definiran je prema

ENV 1991- 2-4 i prikazan u navedenim tablicama za odgovarajuće oblike objekata i opterećene plohe površina od 1 m<sup>2</sup> do 10 m<sup>2</sup> :



Slika 3.8 - Poredbena visina[6]

Širina konstrukcije iznosi 16 metara, a visina  $z_e = h_e = 6$  metara .

Prema slici 3.7. imamo izraz :

$$\frac{d}{h} = \frac{30}{6} = 5$$

Odabiremo redak  $\geq 4$ .

	Područje									
	A		B		C		D		E	
$d/h$	$c_{pe,10}$	$c_{pe,1}$	$c_{pe,10}$	$c_{pe,1}$	$c_{pe,10}$	$c_{pe,1}$	$c_{pe,10}$	$c_{pe,1}$	$c_{pe,10}$	$c_{pe,1}$
$\leq 1$	-1,0	-1,3	-0,8	-1,0	-0,5	-0,5	+0,8	+1,0	-0,3	-0,3
$\geq 4$	-1,0	-1,3	-0,8	-1,0	-0,5	-0,5	+0,6	+1,0	-0,3	-0,3

Slika 3.9 - Koeficijenti vanjskog tlaka pravokutnog tlocrta zgrada za vertikalne zidove [6]

Vanjski tlak računa se prema formuli:

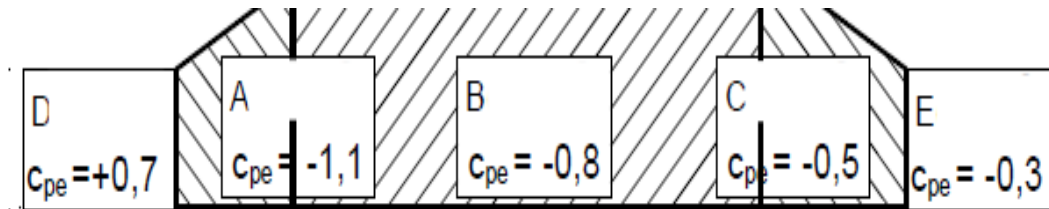
$$We = q_{ref} \cdot c_e(z_e) \cdot c_{pe},$$

$q_{ref}$  - poredbeni tlak izazvan brzinom vjetra, iznosi  $0,56 \frac{kN}{m^2}$

$c_e$ - koef. izloženosti , iznosi 2,5

$c_{pe}$  - koef. vanjskog tlaka

Koeficijenti vanjskog tlaka prikazani su na slici 3.10. za područja A,B,C,D,E



Slika 3.10 - Iznosi koeficijenata vanjskog tlaka[6]

U tablici 3.1. prikazani su rezultati vanjskog tlaka.

Tablica 3.1 Rezultati vanjskog tlaka  $W_e$

ZONA ZIDNE POVRŠINE					
	A	B	C	D	E
$C_{pe}$	-1	-0,8	-0,5	0,7	-0,3
$W_e$ (kN/m <sup>2</sup> )	-1,4	-1.12	-0,7	0,98	-0,42

Tlak vjetra na unutrašnje površine iznosi:

$$W_i = q_{ref} \cdot c_e(Z_i) \cdot c_{pi},$$

Koeficijent unutarnjeg tlaka,  $c_{pi}$ , ovisi o broju i rasporedu otvora na fasadi i krovu građevine.

Budući da u ovom slučaju nije definirana veličina niti položaj otvora, za  $c_{pi}$  se uzima vrijednost od  $\pm 0,3$ .

$$W_i = 0,56 \frac{\text{kN}}{\text{m}^2} \cdot 2,5 \cdot \pm 0,3,$$

$$W_i = \pm 0,42 \frac{\text{kN}}{\text{m}^2},$$

Rezultirajuće djelovanje prikazano je izrazom:

$$W_k = W_e - W_i,$$

$W_e$  - tlak vjetra vanjske površine

$W_i$  - tlak vjetra unutarnje površine

Opterećenje vjetra na prednju stranu konstrukcije dano je izrazom:

$$W_z = W_k \cdot l \frac{\text{kN}}{\text{m}}$$

$a_{ref}$  = razmak između rešetkastih nosača, odabiremo 6 m.

Opterećenje vjetra na strane konstrukcije prikazano je u tablicama:

Tablica 3.2 Opterećenje vjetra ovisno o položaju za pozitivni tlak  $c_{pi} = 0,3$

Zona zidne površine dijela hale	Tlak vjetra na vanjske površine $W_e$ (kN/m <sup>2</sup> )	Pozitivni tlak vjetra na unutrašnje površine $W_i$ (kN/m <sup>2</sup> )	Rezultirajuće djelovanje vjetra $W_k$ (kN/m <sup>2</sup> )	Razmak između profila $a_{ref}$ (m)	Opterećenje vjetra na pročelje konstrukcije $W_z$ (kN/m)
A	-1,4	-0,42	-0,98	6	-5,88
B	-1,12	-0,42	-0,7	6	-4,2
C	-0,7	-0,42	-0,28	6	-1,68
D	0,98	-0,42	1,4	6	8,4
E	-0,42	-0,42	0	6	0

Tablica 3.3 Opterećenje vjetra ovisno o položaju za negativni tlak  $c_{pi} = -0,3$

Zona zidne površine dijela hale	Tlak vjetra na vanjske površine $W_e$ (kN/m <sup>2</sup> )	Pozitivni tlak vjetra na unutrašnje površine $W_i$ (kN/m <sup>2</sup> )	Rezultirajuće djelovanje vjetra $W_k$ (kN/m <sup>2</sup> )	Razmak između profila $a_{ref}$ (m)	Opterećenje vjetra na pročelje konstrukcije $W_z$ (kN/m)
A	-1,4	0,42	-1,82	6	-10,92
B	-1,12	0,42	-1,54	6	-9,24

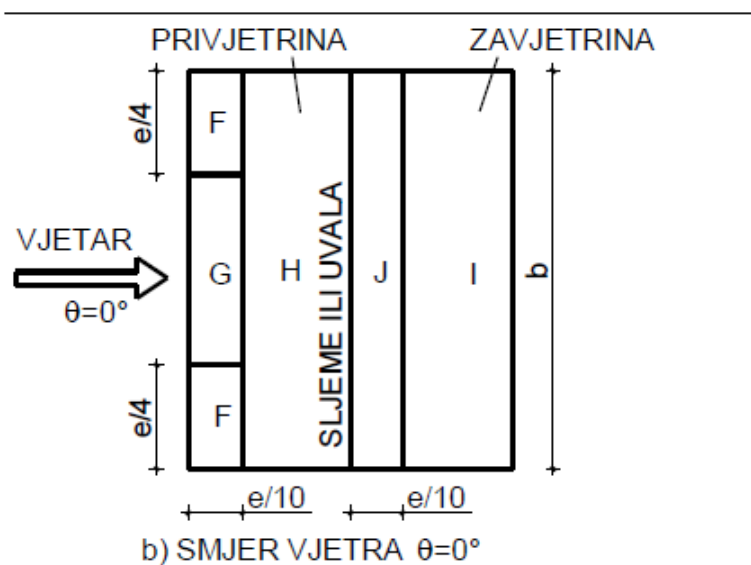
C	-0,7	0,42	-1.12	6	-6,72
D	0,98	0,42	0,56	6	3.36
E	-0,42	0,42	0	6	0

Na slici 3.4.3. prikazani su koeficijenti vanjskog tlaka za dvostrešne krovove, kut krova iznosi  $8^\circ$ , te zato se odabire prvi veći. Uzeto je u obzir da vjetar puše paralelno s osi krova,  $\theta = 0^\circ$ .

Smjer vjetra $\theta = 0^\circ$										
Nagib $\alpha$	F		G		H		I		J	
	$c_{pe,10}$	$c_{pe,1}$	$c_{pe,10}$	$c_{pe,1}$	$c_{pe,10}$	$c_{pe,1}$	$c_{pe,10}$	$c_{pe,1}$	$c_{pe,10}$	$c_{pe,1}$
-45°	-0,6		-0,6		-0,8		-0,7		-1,0	-1,5
-30°	-1,1	-2,0	-0,8	-1,5	-0,8		-0,6		-0,8	-1,4
-15°	-2,5	-2,8	-1,3	-2,0	-0,9		-0,5		-0,7	-1,2
-5°	-2,3	-2,5	-1,2	-2,0	-0,8		-0,3		-0,3	
5°	-1,7	-2,5	-1,2	-2,0	-0,6		-0,3		-0,3	
15°	-0,9	-2,0	-0,8	-1,5	-0,3		-0,4		-1,0	-1,5
	+0,2		+0,2		+0,2					
30°	+0,7		+0,7		+0,4		-0,4		-0,5	
45°	+0,7		+0,7		+0,6		-0,2		-0,3	
60°	+0,7		+0,7		+0,7		-0,2		-0,3	
75°	+0,8		+0,8		+0,8		-0,2		-0,3	

Slika 3.11 - Koeficijenti vanjskog tlaka[6]

Na slici 3.12. prikazana je krovna površina podijeljena u područja F,G,H,I,J.



Slika 3.12 - Prikaz krovne površine u zonama[6]

Prema zonama, tlak vjetra za vanjske površine krova računa se prema :

$$W_e = q_{ref} \cdot c_{e(Z_e)} \cdot c_{pe,10},$$

Tablica 3.4 Zona krovne površine

ZONA KROVNE POVRŠINE					
	F	G	H	I	J
$c_{pe,10}$	-0,9	-0,8	-0,3	-0,4	-0,1
$W_e$ (kN/m <sup>2</sup> )	-1,26	-1.12	-0.42	-0.56	-0.14

Nakon proračuna vanjskog tlaka krovnih površina, sada se računa unutarnji tlak prema izrazu:

$$W_i = q_{ref} \cdot c_{e(Z_i)} \cdot c_{pi},$$

$$W_i = 0,56 \frac{\text{kN}}{\text{m}^2} \cdot 2,5 \cdot \pm 0,3,$$

$$W_i = \pm 0,42 \frac{\text{kN}}{\text{m}^2}.$$

$W_e$ - tlak vjetra vanjske površine

$W_i$ - tlak vjetra unutarnje površine

$$W_k = W_e - W_i$$

Opterećenje vjetra na prednju stranu konstrukcije dano je izrazom:

$$W_z = W_k \cdot 1 \frac{\text{kN}}{\text{m}}$$

$a_{ref}$  = razmak između rešetkastih nosača, odabiremo 3 m.

Opterećenje vjetra na strane konstrukcije krova za pozitivni tlak prikazano je u tablici 3.5:

Tablica 3.5 Opterećenje vjetra krovne površine za pozitivni tlak

Zona krovne površine dijela hale	Tlak vjetra na vanjske površine $W_e$ (kN/m <sup>2</sup> )	Pozitivni tlak vjetra na unutrašnje površine $W_i$ (kN/m <sup>2</sup> )	Rezultirajuće djelovanje vjetra $W_k$ (kN/m <sup>2</sup> )	Razmak između profila $a_{ref}$ (m)	Opterećenje vjetra na pročelje konstrukcije $W_z$ (kN/m)
F	-1,26	0,42	-1.68	6	-10.08
G	-1.12	0,42	-1.54	6	-9,24
H	-0,42	0,42	-0.84	6	-5.04



I	-0,56	0,42	-0,98	6	-5,88
J	-0,14	0,42	-0,56	6	-3,36

Zatim slijedi prikaz opterećenja vjetra krovne površine za negativni tlak u tablici 3.6:

Tablica 3.6 Opterećenje vjetra krovne površine za negativni tlak

Zona krovne površine dijela hale	Tlak vjetra na vanjske površine $W_e$ (kN/m <sup>2</sup> )	Pozitivni tlak vjetra na unutrašnje površine $W_i$ (kN/m <sup>2</sup> )	Rezultirajuće djelovanje vjetra $W_k$ (kN/m <sup>2</sup> )	Razmak između profila $a_{ref}$ (m)	Opterećenje vjetra na pročelje konstrukcije $W_z$ (kN/m)
F	-1,26	-0,42	-0,84	6	-5,04
G	-1,12	-0,42	-0,7	6	-4,2
H	-0,42	-0,42	0	6	0
I	-0,56	-0,42	-0,14	6	-0,84
J	-0,14	-0,42	0,28	6	1,68

## 4. Dimenzioniranje štapova konstrukcije

U nastavku za dimenzioniranje gornjeg, donjeg pojasa te štapova A-J, I-K koristi se kvadratni profil, kod dijagonalnih i vertikalnih štapova koristi se okrugli profil.

### 4.1 Analiza opterećenja

Za proračun prvog dijela konstrukcije hale ( $b = 16$  m) u obzir će se uzeti osnovna kombinacija opterećenja, a to su:

- vlastita težina
- stalno opterećenje
- djelovanje snijega

$F_{dn}$  – vlastita težina konstrukcije [kN]

$F_{dk}$  – stalno proračunsko opterećenje konstrukcije [kN]

$F_s$  – sila djelovanja snijega [kN]

Ukupna sila djelovanja na konstrukciju:

$$F_k = F_{dn} + F_{dk} + F_s$$

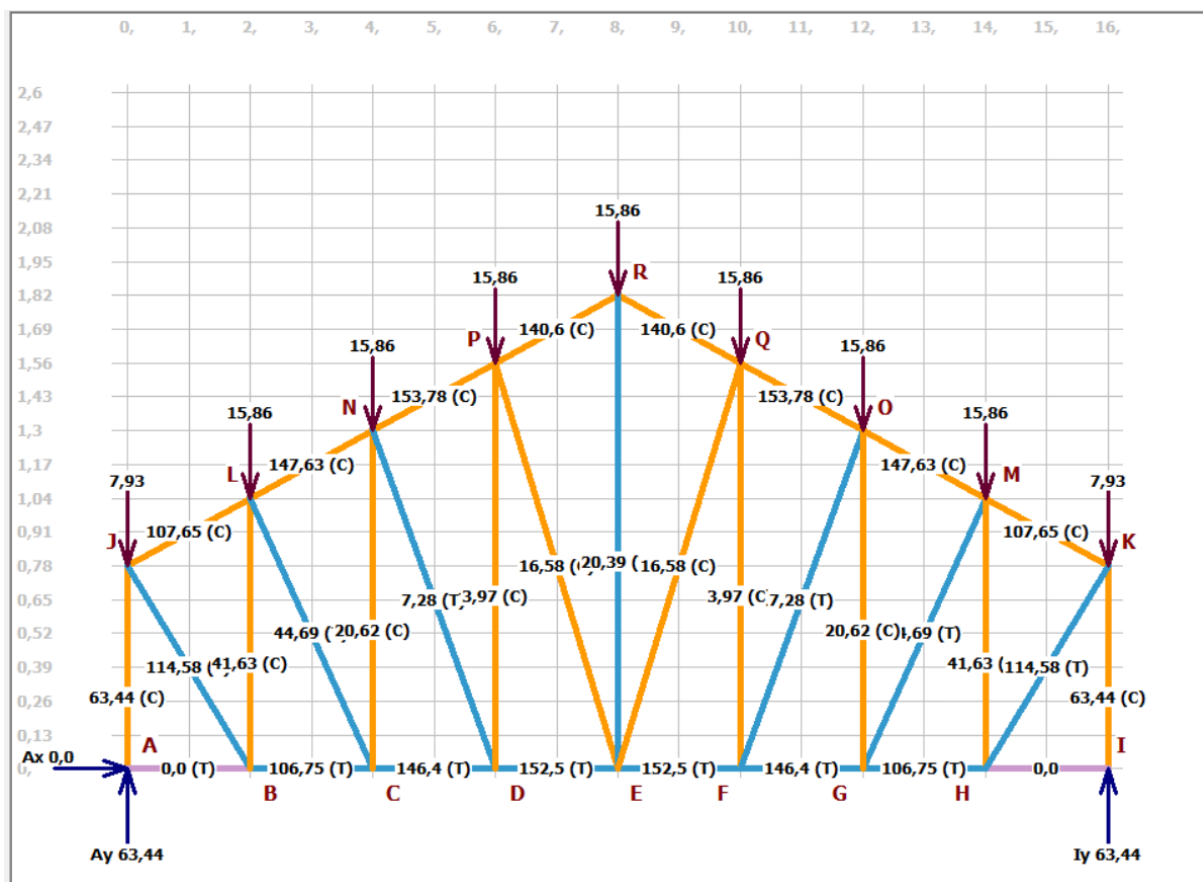
Ukupno opterećenje na konstrukciju iznosi:

$$F_k = F_{dn} + F_{dk} + F_s$$

$$F_k = 10,88 + 58,4 + 57,6$$

$$F_k = 126,88 \text{ kN}$$

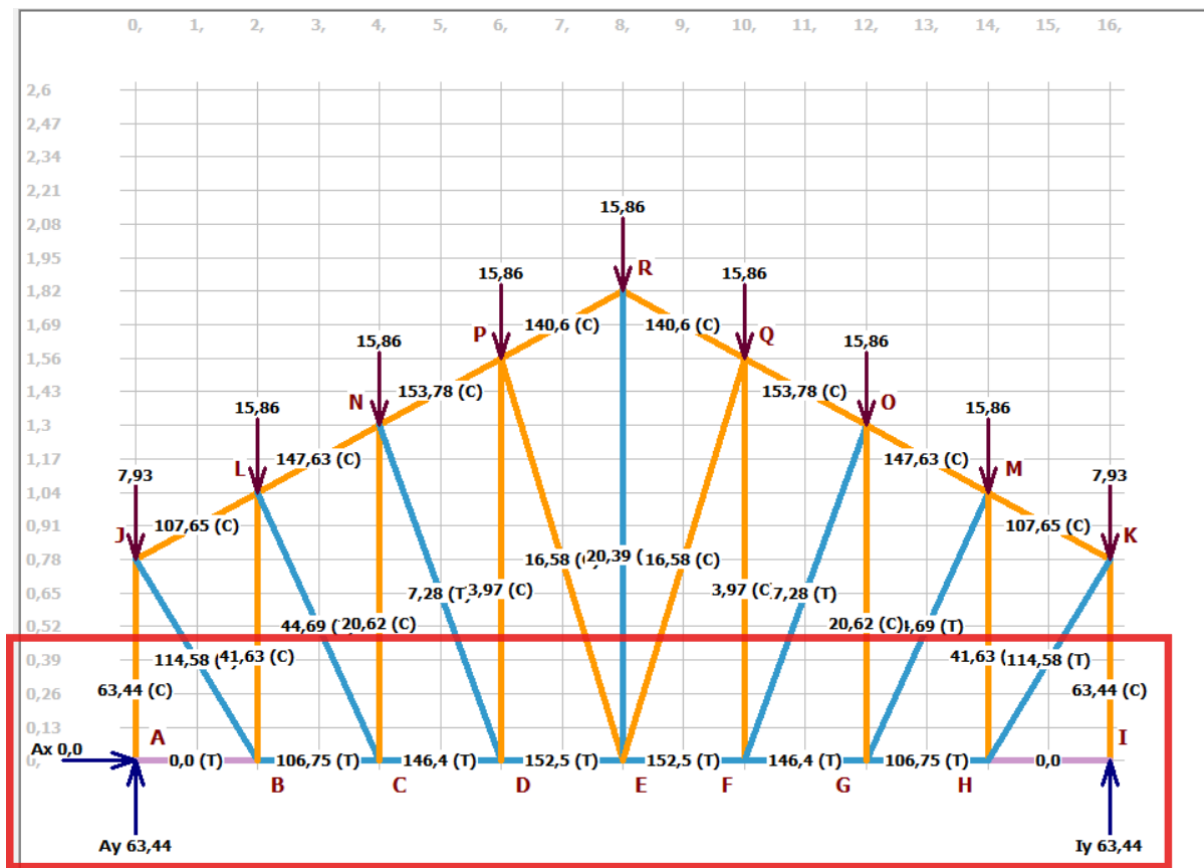
Na slici 4.1. prikazano su sile u štapovima gdje se na temelju njihovih izraza pristupa u proračun profila za rešetku. Cilj nam je odabrati profile da zadovoljavaju minimalnu masu, te da budu ekonomski prihvatljivi. Najvažnije od svega je da po pravilima metalnih konstrukcija zadovoljavaju proračun.



Slika 4.1- Prikaz opterećenja rešetke u programu MDSolids

#### 4.1.1. Proračun donjeg pojasa

Prvi korak je proračun donjeg pojasa, tj. štapova podvrgnutih vlačnom opterećenju. Na slici 4.2. prikazan je dio rešetkaste krovne konstrukcije koji predstavlja donji pojas. Pri proračunu će se uzeti u obzir štap koji je izložen najvećem opterećenju.



Slika 4.2 - Prikaz opterećenja rešetke donjeg pojasa

#### 4.1.2. Vlačno opterećen štapa D-E, E-F

$$S_{DE}, S_{EF} = 152,5 \text{ kN}$$

Provjera čvrstoće štapa pod vlačnim opterećenjem obavlja se prema:

$$N_d \leq N_{Rd}$$

$$N_{Rd} = A_{pot} \cdot f_{y,d}$$

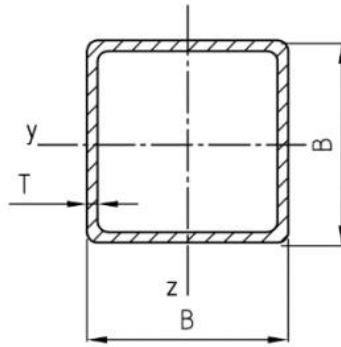
$$N_d \leq A_{pot} \cdot f_{y,d}$$

Gdje je:

- $N_d$  - vlačna kritična sila opterećenog štapa (kN),
- $N_{Rd}$  - nosivost štapa (kN),
- $A_{pot}$  - potrebna površina poprečnog presjeka štapa (mm<sup>2</sup>),
- $f_{y,d}$  - proračunska granica tečenja materijala (MPa)
- $f_{y,d} = 218 \text{ MPa}$  za konstrukcijski čelik

$$A_{pot} = \frac{N_{1d}}{f_{y,d}} = \frac{152,5 \text{ kN}}{21,8 \frac{\text{kN}}{\text{cm}^2}} = 7 \text{ cm}^2$$

Odabire se profil 70 mm x 70 mm x 3 mm



Slika 4.3 - Poprečni presjek kvadratne cijevi

$$70 \times 70 \times 3 \text{ mm} \quad M = 6,24 \text{ kg/m}$$

$$B = 70 \text{ mm} \quad I_y = I_z = 59 \text{ cm}^4$$

$$T = 3 \text{ mm} \quad W_y = W_z = 16,9 \text{ cm}^3$$

$$A = 7,94 \text{ cm}^2 \quad i = 2,73 \text{ cm}$$

Uvjet nosivosti dobiven je izrazom :

$$N_{i,d} > N_d = S_{DE}$$

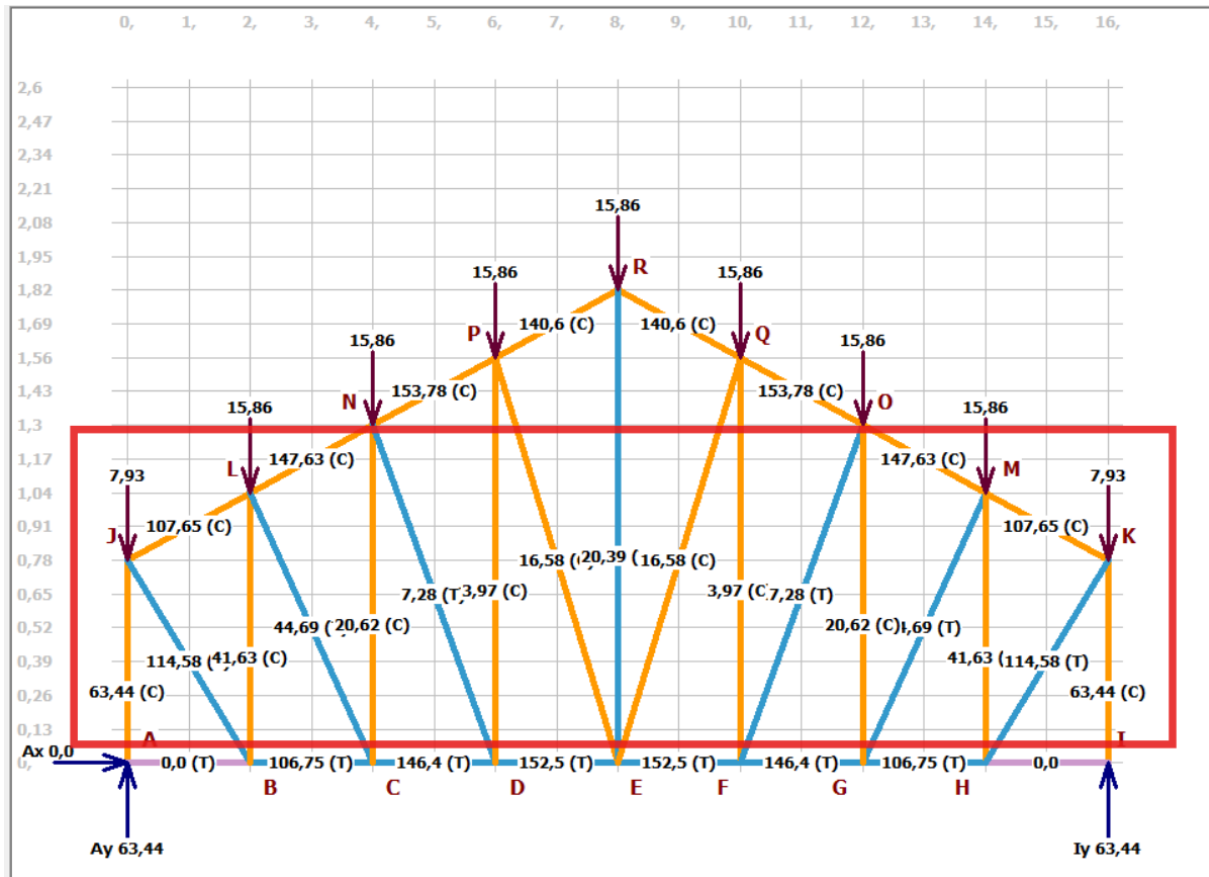
$$N_{i,d} = A \cdot f_{y,d} = 7,94 \text{ cm}^2 \cdot 21,8 \frac{\text{kN}}{\text{cm}^2}$$

Te je vidljivo da zadovoljava uvjet prikazan u izrazu:

$$N_{i,d} = 173,09 \text{ kN} \geq S_{DE} = 152,5 \text{ kN}$$

Štapovi donjeg pojasa  $S_{DE}$  i  $S_{EF}$  zadovoljavaju uvjet čvrstoće.

## 4.2. Proračun srednjeg pojasa dijagonala



Slika 4.4 - Prikaz opterećenja rešetke srednjeg pojasa dijagonala

Radi lakšeg prikaza sila štapova srednjeg pojasa dijagonala zadana je *tablica 4.1*.

Tablica 4.1 Prikaz sila u dijagonalnim štapovima srednjeg pojasa

ŠTAP	Sila( kN)
B-J	114,58
C-L	44,69
D-N	7,28
E-P	-16,58
E-Q	-16,58
F-O	7,28
G-M	44,69
H-K	114,58

### 4.2.1. Vlačno opterećeni štapovi dijagonale

$$N_{ld} = 114,58 \text{ kN}$$

Provjera čvrstoće štapa pod vlačnim opterećenjem obavlja se prema:

$$N_d \leq N_{Rd}$$

$$N_{Rd} = A_{pot} \cdot f_{y,d}$$

$$N_d \leq A_{pot} \cdot f_{y,d}$$

Gdje je:

- $N_d$  - vlačna kritična sila opterećenog štapa (kN),
- $N_{Rd}$  - nosivost štapa (kN),
- $A_{pot}$  - potrebna površina poprečnog presjeka štapa (mm<sup>2</sup>),
- $f_{y,d}$  - proračunska granica tečenja materijala (MPa)
- $f_{y,d} = 218$  MPa za konstrukcijski čelik S235.

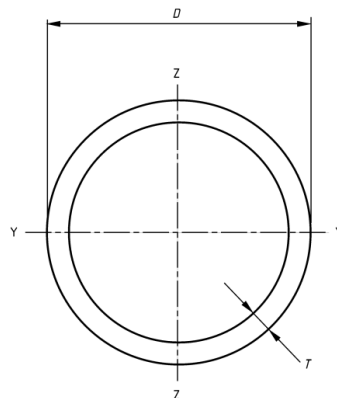
$$A_{pot} = \frac{S_{DE}}{f_{y,d}} = \frac{114,58 \text{ kN}}{21,8 \frac{\text{kN}}{\text{cm}^2}} = 5,26 \text{ cm}^2$$

Iz slike 4.5. odabire se prva veća vrijednost od  $A_{pot} = 5,26 \text{ cm}^2$

B	T	M	A	I	i	W <sub>el</sub>	W <sub>pl</sub>	I <sub>t</sub>	C <sub>t</sub>	A <sub>s</sub>	
mm	mm	kg/m	cm <sup>2</sup>	cm <sup>4</sup>	cm	cm <sup>3</sup>	cm <sup>3</sup>	cm <sup>4</sup>	cm <sup>3</sup>	m <sup>2</sup> /m	m
40	2,6	3,00	3,82	8,80	1,52	4,40	5,31	14,0	6,41	0,153	334
	3,2	3,61	4,60	10,2	1,49	5,11	6,28	16,5	7,42	0,152	277
	4,0	4,39	5,59	11,8	1,45	5,91	7,44	19,5	8,54	0,150	228
	5,0	5,28	6,73	13,4	1,41	6,68	8,66	22,5	9,60	0,147	189

Slika 4.5 - Karakteristike kružnog profila dijagonala[7]

Odabire se profil  $\emptyset 40 \text{ mm} \times 4 \text{ mm}$



Slika 4.6 - Šuplji profil s kružnim presjekom

$$\emptyset 40 \text{ mm} \times 4 \text{ mm} \quad M = 4,39 \text{ kg/m}$$

$$D = 40 \text{ mm} \quad I_y = I_z = 11,8 \text{ cm}^4$$

$$T = 4 \text{ mm} \quad W_y = W_z = 5,91 \text{ cm}^3$$

$$A = 5,59 \text{ cm}^2 \quad i = 1,45 \text{ cm}$$

Uvjet nosivosti dobiven je izrazom :

$$N_{i,d} > N_d = S_{BJ}$$

$$N_{i,d} = A \cdot f_{y,d} = 5,59 \text{ cm}^2 \cdot 21,8 \text{ kN/cm}^2$$

Te je vidljivo da zadovoljava uvjet prikazan u izrazu:

$$N_{i,d} = 121,86 \text{ kN} \geq S_{BJ} = 114,58 \text{ kN}$$

Štapovi donjeg pojasa  $S_{BJ}$  i  $S_{HK}$  zadovoljavaju uvjet čvrstoće.

#### **Tlačno opterećeni štapovi dijagonale P-E, Q-E**

$$N_{ld} = -41,8 \text{ kN}$$

Zbog opterećenja štapova P-E, Q-E na vlak, izračun će se obaviti za profil  $\emptyset 40 \text{ mm} \times 4 \text{ mm}$ .

Duljina štapa vertikala P-E, Q-E iznosi  $l=2540 \text{ mm}$ , to je duljina izvijanja:

$$l_i = l = 2540 \text{ mm} .$$

Vitkost štapa  $\lambda$  i vitkost na granici tečenja  $\lambda_a$  su:

$$\lambda = \frac{l_i}{i} = \frac{2540 \text{ mm}}{14,5 \text{ mm}} = 175,17$$

$$\lambda_a = \pi \sqrt{\frac{E}{F_{yk}}} = \pi \sqrt{\frac{210 \cdot 10^3}{240}} = 92,93$$



$\bar{\lambda}_k$	für Knickspannungslinie c									
	0,00	0,01	0,02	0,03	0,04	0,05	0,06	0,07	0,08	0,09
0,2	1,00	0,99	0,99	0,98	0,98	0,97	0,97	0,96	0,96	0,95
0,3	0,95	0,94	0,94	0,93	0,93	0,92	0,92	0,91	0,91	0,90
0,4	0,90	0,89	0,89	0,88	0,88	0,87	0,86	0,86	0,85	0,85
0,5	0,84	0,84	0,83	0,83	0,82	0,81	0,81	0,80	0,80	0,79
0,6	0,78	0,78	0,77	0,77	0,76	0,75	0,75	0,74	0,74	0,73
0,7	0,72	0,72	0,71	0,71	0,70	0,69	0,69	0,68	0,67	0,67
0,8	0,66	0,66	0,65	0,64	0,64	0,63	0,62	0,62	0,61	0,61
0,9	0,60	0,59	0,58	0,58	0,57	0,57	0,56	0,56	0,55	0,55
1,0	0,54	0,53	0,53	0,52	0,52	0,51	0,51	0,50	0,49	0,49
1,1	0,48	0,48	0,47	0,47	0,46	0,46	0,45	0,45	0,44	0,44
1,2	0,43	0,43	0,42	0,42	0,41	0,41	0,41	0,40	0,40	0,39
1,3	0,39	0,38	0,38	0,38	0,37	0,37	0,36	0,36	0,36	0,35
1,4	0,35	0,35	0,34	0,34	0,33	0,33	0,33	0,32	0,32	0,32
1,5	0,31	0,31	0,31	0,30	0,30	0,30	0,30	0,29	0,29	0,29
1,6	0,28	0,28	0,28	0,28	0,27	0,27	0,27	0,26	0,26	0,26
1,7	0,26	0,25	0,25	0,25	0,25	0,25	0,24	0,24	0,24	0,24
1,8	0,23	0,23	0,23	0,23	0,23	0,22	0,22	0,22	0,22	0,22

Slika 4.7 - Odabir relativne viskoznosti[2]

$$\bar{\lambda} = \frac{\lambda}{\lambda_a} = \frac{175,17}{92,93} = 1,88$$

$$\bar{\lambda}_k = 0,22$$

Zatim slijedi:

$$N_{i,Rd} = \chi \cdot A \cdot f_{yd}$$

$$N_{i,Rd} = 0,22 \cdot 559 \text{ mm}^2 \cdot 218 \frac{\text{N}}{\text{mm}^2}$$

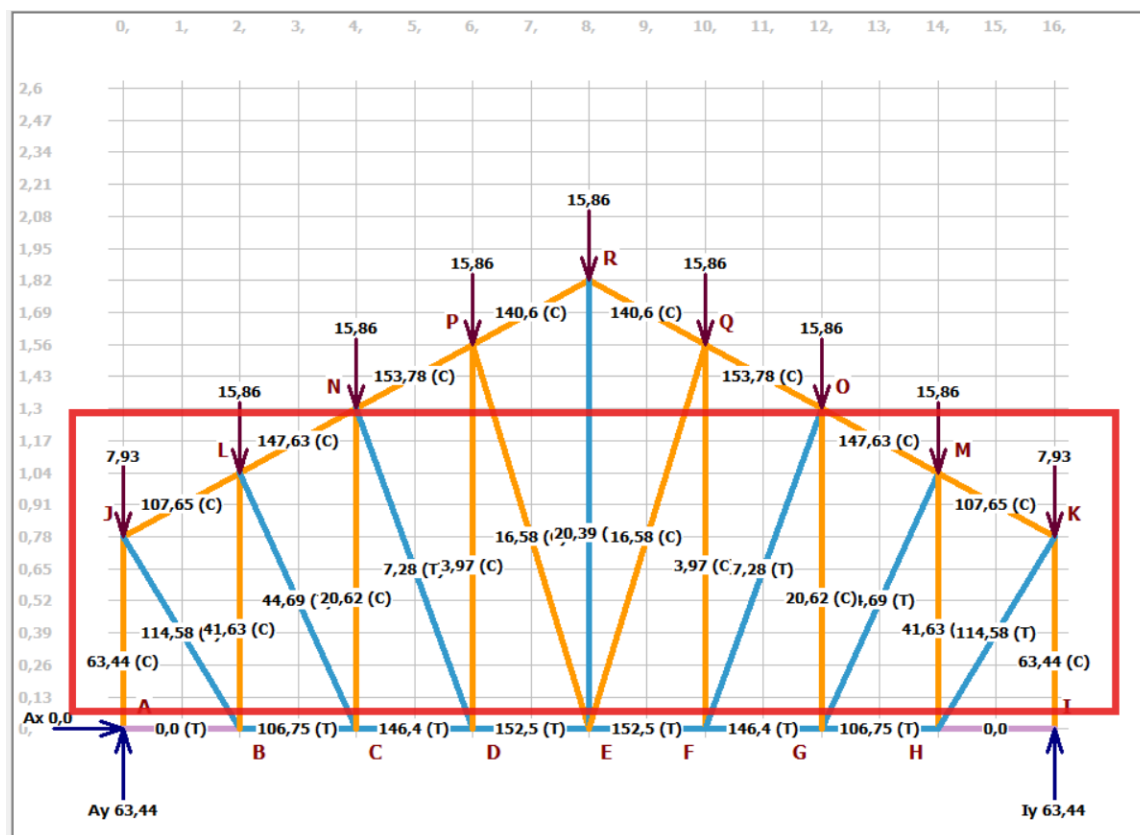
$$N_{i,Rd} = 136,03 \text{ kN}$$

$$N_{i,Rd} \geq N_{1d}$$

$$26,80 \text{ kN} \geq 16,58 \text{ kN}$$

Štapovi srednjeg pojasa P-E, Q-E zadovoljavaju uvjet stabilnosti na izvijanje.

### 4.3. Proračun vertikalnih štapova srednjeg pojasa



Slika 4.8 - Prikaz opterećenja rešetke srednjeg pojasa vertikala

Radi lakšeg prikaza sila štapova srednjeg pojasa zadana je *tablica 4.2.* :

Tablica 4.2 Prikaz sila u vertikalnim štapovima srednjeg pojasa

ŠTAP	Sila( kN)
A-J	-63,44
B-L	-41,63
C-N	-20,62
D-P	-3,97
E-R	20,39
F-Q	-3,97
G-O	-20,62
H-M	-41,63
I-K	-63,44

#### 4.3.1. Tlačno opterećeni štapovi vertikala A-J, I-K

Štapovi A-J, I-K proračunati će se kao kvadratni profili, tako da kompletan okvir rešetke čini kvadratni tip profila.

$$N_{Id} = -63,44 \text{ kN}$$

Provjera stabilnosti tlačno opterećenog štapa vrši se prema uvjetu:

$$N_{Id} \leq N_{i,Rd}$$

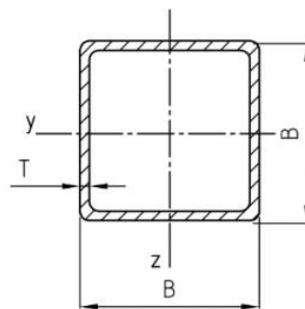
$$N_{i,Rd} = \chi \cdot A_{pot} \cdot f_{y,d}$$

Gdje je:

- $N_{Id}$  - kritična tlačna sila opterećenog štapa (kN),
- $N_{i,Rd}$  - nosivost štapa (kN),
- $\chi$  - faktor redukcije zbog gubitka stabilnosti (izvijanje),  $\chi = 0,6 ; 0,7$ , usvaja se 0,6
- $A_{pot}$  - potrebna površina poprečnog presjeka štapa  $\text{mm}^2$ ,
- $f_{y,d}$  - proračunska granica tečenja materijala (MPa)
- $f_{y,d} = 218 \text{ MPa}$  za konstrukcijski čelik S235.

$$A_{pot} \geq \frac{N_{Id}}{\chi \cdot f_{y,d}} = \frac{63,44 \text{ kN}}{0,6 \cdot 218 \frac{\text{kN}}{\text{cm}^2}} = 4,85 \text{ cm}^2$$

Odabire se profil 40 mm x 40 mm x 4 mm.



Slika 4.9 - Poprečni presjek kvadratne cijevi

$$40 \times 40 \times 4 \text{ mm} \quad M = 4,39 \text{ kg/m}$$

$$B = 40 \text{ mm} \quad I_y = I_z = 11,8 \text{ cm}^4$$

$$T = 4 \text{ mm} \quad W_y = W_z = 5,91 \text{ cm}^3$$

$$A = 5,59 \text{ cm}^2 \quad i = 1,45 \text{ cm}$$

Duljina štapa vertikalna A-J, I-K iznosi  $l = 780 \text{ mm}$ , a duljina izvijanja:  $l_i = l = 780 \text{ mm}$ .

Vitkost štapa  $\lambda$  i vitkost na granici tečenja  $\lambda_a$  su:

$$\lambda = \frac{l_i}{i} = \frac{780 \text{ mm}}{14,5 \text{ mm}} = 53,79$$

$$\lambda a = \pi \sqrt{\frac{E}{F_{yk}}} = \pi \sqrt{\frac{210 \cdot 10^3}{240}} = 92,93$$

Izračunom relativne vitkosti  $\bar{\lambda}$  odabire se faktor redukcije  $\chi$  u ovisnosti o klasi izvijanja za odabrani materijal prema pravilima propisanim Eurocode-om 3.

$\bar{\lambda}_k$	für Knickspannungslinie c									
	0,00	0,01	0,02	0,03	0,04	0,05	0,06	0,07	0,08	0,09
0,2	1,00	0,99	0,99	0,98	0,98	0,97	0,97	0,96	0,96	0,95
0,3	0,95	0,94	0,94	0,93	0,93	0,92	0,92	0,91	0,91	0,90
0,4	0,90	0,89	0,89	0,88	0,88	0,87	0,86	0,86	0,85	0,85
0,5	0,84	0,84	0,83	0,83	0,82	0,81	0,81	0,80	0,80	0,79

Slika 4.10 - Odabir relativne vitkosti  $\bar{\lambda}_k$ [2]

$$\bar{\lambda} = \frac{\lambda}{\lambda a} = \frac{53,79}{92,93} = 0,58$$

$$\bar{\lambda}_k = 0,80$$

Zatim slijedi:

$$N_{i,Rd} = \chi \cdot A \cdot f_{yd}$$

$$N_{i,Rd} = 0,80 \cdot 559 \text{ mm}^2 \cdot 218 \frac{\text{N}}{\text{mm}^2}$$

$$N_{i,Rd} = 97,49 \text{ kN}$$

$$N_{i,Rd} \geq N_{1d}$$

$$97,49 \text{ kN} \geq 63,44 \text{ kN}$$

Štapovi srednjeg pojasa zadovoljavaju uvjet stabilnosti na izvijanje.

#### 4.3.2. Tlačno opterećeni štapovi vertikala H-M, B-L

$$N_{2d} = -41,63 \text{ kN}$$

Provjera stabilnosti tlačno opterećenog štapa vrši se prema uvjetu:

$$N_{2d} \leq N_{i,Rd}$$

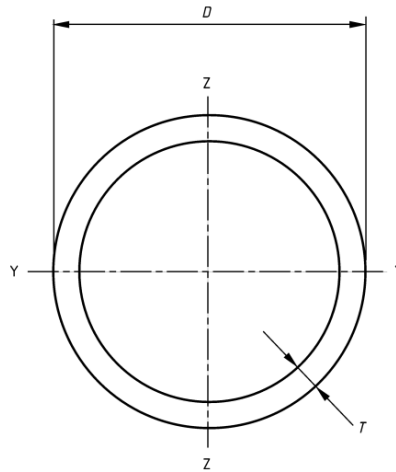
$$N_{i,Rd} = \chi \cdot A_{pot} \cdot f_{y,d}$$

Gdje je:

- $N_{2d}$  - kritična tlačna sila opterećenog štapa (kN),
- $N_{i,Rd}$  - nosivost štapa (kN),
- $\chi$  - faktor redukcije zbog gubitka stabilnosti (izvijanje),  $\chi = 0,6 ; 0,7$  , usvaja se 0,6
- $A_{pot}$  - potrebna površina poprečnog presjeka štapa  $\text{mm}^2$ ,
- $f_{y,d}$  - proračunska granica tečenja materijala (MPa)
- $f_{y,d} = 218$  MPa za konstrukcijski čelik S235.

$$A_{pot} \geq \frac{N_{2d}}{\chi \cdot f_{y,d}} = \frac{41,63 \text{ kN}}{0,6 \cdot 218 \frac{\text{kN}}{\text{cm}^2}} = 3,18 \text{ cm}^2$$

Odabire se profil  $\emptyset 40 \text{ mm} \times 4 \text{ mm}$



Slika 4.11 - Šuplji profil s kružnim presjekom

$\emptyset 40 \text{ mm} \times 4 \text{ mm}$       $M = 4,39 \text{ kg/m}$

$D = 40 \text{ mm}$       $I_y = I_z = 11,8 \text{ cm}^4$

$T = 4 \text{ mm}$       $W_y = W_z = 5,91 \text{ cm}^3$

$A = 5,59 \text{ cm}^2$       $i = 1,45 \text{ cm}$

Duljina štapa vertikalna H-M , B-L iznosi  $l = 1040 \text{ mm}$  , to je duljina izvijanja:  
 $l_i = l = 1040 \text{ mm}$  .

Vitkost štapa  $\lambda$  i vitkost na granici tečenja  $\lambda_a$  su:

$$\lambda = \frac{l_i}{i} = \frac{1040 \text{ mm}}{14,5 \text{ mm}} = 71,72$$

$$\lambda a = \pi \sqrt{\frac{E}{F_{yk}}} = \pi \sqrt{\frac{210 \cdot 10^3}{240}} = 92,93$$

Izračunom relativne vitkosti  $\bar{\lambda}$  odabire se faktor redukcije  $\chi$  u ovisnosti o klasi izvijanja za odabrani materijal prema pravilima propisanim Eurocode-om 3.

$\bar{\lambda}_k$	für Knickspannungslinie c									
	0,00	0,01	0,02	0,03	0,04	0,05	0,06	0,07	0,08	0,09
0,2	1,00	0,99	0,99	0,98	0,98	0,97	0,97	0,96	0,96	0,95
0,3	0,95	0,94	0,94	0,93	0,93	0,92	0,92	0,91	0,91	0,90
0,4	0,90	0,89	0,89	0,88	0,88	0,87	0,86	0,86	0,85	0,85
0,5	0,84	0,84	0,83	0,83	0,82	0,81	0,81	0,80	0,80	0,79
0,6	0,78	0,78	0,77	0,77	0,76	0,75	0,75	0,74	0,74	0,73
0,7	0,72	0,72	0,71	0,71	0,70	0,69	0,69	0,68	0,67	0,67

Slika 4.12 - Odabir relativne vitkosti  $\bar{\lambda}_k$ [2]

$$\bar{\lambda} = \frac{\lambda}{\lambda a} = \frac{71,72}{92,93} = 0,77$$

$$\bar{\lambda}_k = 0,68$$

Zatim slijedi:

$$N_{i,Rd} = \chi \cdot A \cdot f_{yd}$$

$$N_{i,Rd} = 0,68 \cdot 559 \text{ mm}^2 \cdot 218 \frac{\text{N}}{\text{mm}^2}$$

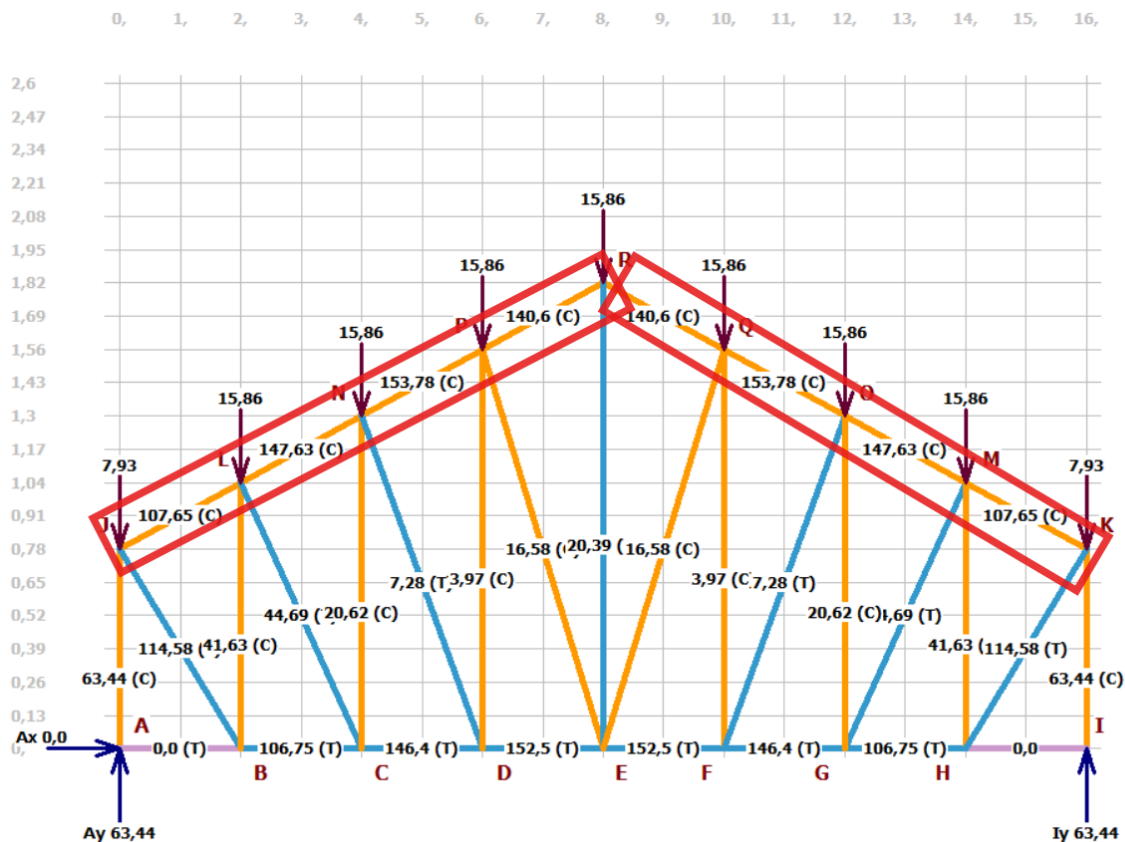
$$N_{i,Rd} = 82,87 \text{ kN}$$

$$N_{i,Rd} \geq N_{2d}$$

$$82,87 \text{ kN} \geq 41,63 \text{ kN}$$

Štapovi srednjeg pojasa zadovoljavaju uvjet stabilnosti na izvijanje.

## 4.4. Dimenzioniranje gornjeg pojasa



Slika 4.13 - Prikaz opterećenja na gornji pojas konstrukcije

### 4.4.1. Tlačno opterećeni štapovi N-P, Q-O

$$N_{Id} = -153,78 \text{ kN}$$

Provjera stabilnosti tlačno opterećenog štapa vrši se prema uvjetu:

$$N_{Id} \leq N_{i,Rd}$$

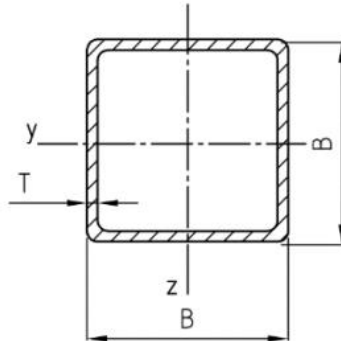
$$N_{i,Rd} = \chi \cdot A_{pot} \cdot f_{y,d}$$

Gdje je:

- $N_{Id}$  - kritična tlačna sila opterećenog štapa (kN),
- $N_{i,Rd}$  - nosivost štapa (kN),
- $\chi$  - faktor redukcije zbog gubitka stabilnosti (izvijanje),  $\chi = 0,6 ; 0,7$ , usvaja se 0,6
- $A_{pot}$  - potrebna površina poprečnog presjeka štapa  $\text{mm}^2$ ,
- $f_{y,d}$  - proračunska granica tečenja materijala (MPa)
- $f_{y,d} = 218 \text{ MPa}$  za konstrukcijski čelik S235.

$$A_{\text{pot}} \geq \frac{N1d}{\chi \cdot f_{yd}} = \frac{153,78 \text{ kN}}{0,6 \cdot 21,8 \frac{\text{kN}}{\text{cm}^2}} = 11,76 \text{ cm}^2$$

Odabire se profil 70 mm x 70 mm x 5 mm



Slika 4.14 - Poprečni presjek kvadratne cijevi

70 x 70 x 5 mm       $M = 9,99 \text{ kg/m}$

$B = 70 \text{ mm}$        $I_y = I_z = 88,5 \text{ cm}^4$

$T = 5 \text{ mm}$        $W_y = W_z = 25,3 \text{ cm}^3$

$A = 12,7 \text{ cm}^2$        $i = 2,64 \text{ cm}$

Duljina štapova N-P, Q-O iznosi  $l = 2016 \text{ mm}$ , to je duljina izvijanja:  $l_i = l = 2016 \text{ mm}$ .

Vitkost štapa  $\lambda$  i vitkost na granici tečenja  $\lambda a$  su:

$$\lambda = \frac{l_i}{i} = \frac{2016 \text{ mm}}{26,4 \text{ mm}} = 76,36$$

$$\lambda a = \pi \sqrt{\frac{E}{F_{yk}}} = \pi \sqrt{\frac{210 \cdot 10^3}{240}} = 92,93$$

Izračunom relativne vitkosti  $\bar{\lambda}$  odabire se faktor redukcije  $\chi$  u ovisnosti o klasi izvijanja za odabrani materijal prema pravilima propisanim Eurocode-om 3.



$\bar{\lambda}_k$	für Knickspannungslinie c									
	0,00	0,01	0,02	0,03	0,04	0,05	0,06	0,07	0,08	0,09
0,2	1,00	0,99	0,99	0,98	0,98	0,97	0,97	0,96	0,96	0,95
0,3	0,95	0,94	0,94	0,93	0,93	0,92	0,92	0,91	0,91	0,90
0,4	0,90	0,89	0,89	0,88	0,88	0,87	0,86	0,86	0,85	0,85
0,5	0,84	0,84	0,83	0,83	0,82	0,81	0,81	0,80	0,80	0,79
0,6	0,78	0,78	0,77	0,77	0,76	0,75	0,75	0,74	0,74	0,73
0,7	0,72	0,72	0,71	0,71	0,70	0,69	0,69	0,68	0,67	0,67
0,8	0,66	0,66	0,65	0,64	0,64	0,63	0,62	0,62	0,61	0,61

Slika 4.15 - Odabir relativne vitkosti  $\bar{\lambda}_k[2]$

$$\bar{\lambda} = \frac{\lambda}{\lambda_a} = \frac{76,36}{92,93} = 0,82$$

$$\bar{\lambda}_k = 0,65$$

Zatim slijedi:

$$N_{i,Rd} = \chi \cdot A \cdot f_{yd}$$

$$N_{i,Rd} = 0,65 \cdot 1270 \text{ mm}^2 \cdot 218 \frac{\text{N}}{\text{mm}^2}$$

$$N_{i,Rd} = 179,96 \text{ kN}$$

$$N_{i,Rd} \geq N_{1d}$$

$$179,96 \text{ kN} \geq 153,78 \text{ kN}$$

Štapovi gornjeg pojasa zadovoljavaju uvjet stabilnosti na izvijanje.

Radi postizanja jednostavnije i efikasnije izrade te olakšane montaže konstrukcije, odlučeno je koristiti jednake dimenzije štapova za sve elemente rešetke određenog pojasa.

Za gornji pojas koriste se profili 70x70x5 za donji pojas 70x70x3 mm.

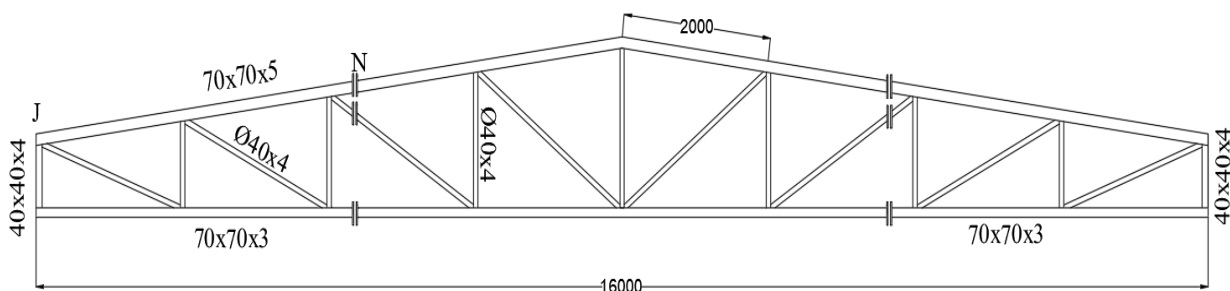
Za vertikalne A-J , I-K , koriste se profili 40x40x4 mm.

Vertikalni štapovi i dijagonale izrađeni su od cijevi  $\emptyset$  40x4 mm.

## 5. Proračun karakterističnih čvorova

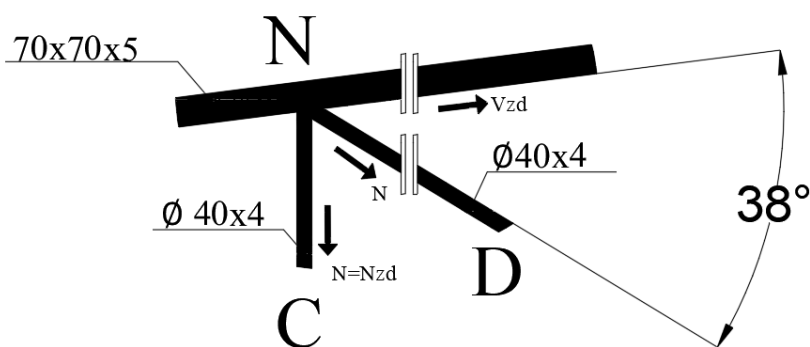
Prvo će se provesti proračun karakterističnih čvorova, koji uključuje izračune za spojne ploče, zavarene spojeve i vijke odabranih dijelova konstrukcije. Nakon toga, proračun se nastavlja s detaljnim opisom postupka zavarivanja, uključujući odabranu tehnologiju zavarivanja, parametre koji su korišteni tijekom postupka, te specifične zahtjeve za materijale i zavare.

Na slici 5.1. prikazana su karakteristična područja za koje će se provesti proračun.



Slika 5.1 - Rešetkasti nosač sa čvorovima i detaljima

### 5.1. Proračun čvora N



Slika 5.2 - Čvor N sa silom štapa N-C

#### Štap N-C

Iznos kritične sile vertikala srednjeg pojasa iznosi -41,63 kN

Za vertikalni štapi N-C odabran je profil Ø 40x4 mm. Uvjet nosivosti zavara računa se prema izrazu:

$$\sigma_z \leq \sigma_{z.g}$$

Gdje je:

- $\sigma_z$  - proračunsko naprezanje kutnog zavara štapa rešetkastog nosača (MPa),
- $\sigma_{z,g}$  -granično naprezanje zavara (MPa).

Na slici 5.2 prikazan je čvor N gdje sile u čvoru prolaze kroz težište zavara, težilo se k tome da se svi pravci na kojima djeluju unutrašnje sile sijeku u istoj točki što eliminira moment u zavaru, odnosno:  $M=0$ . U slučaju javljanja momenta u pojedinom čvoru, gdje se javlja određena dužina kraka koja je iznimno mala, moment neće utjecat na debljinu zavara.

Ukupno naprezanje jednako je normalnom naprezanju:

$$\sigma_z = \sigma_{\perp} = \frac{N_{zd}}{A}$$

Duljina zavara  $l$  jednaka je opsegu profila te iznosi 125,66 mm.

Debljina zavara se računa po izrazu:  $a \geq 0.7 \cdot t_{\min}$

Gdje je  $t_{\min}$  minimalna debljina stjenke te iznosi 4 mm.

$$a = 3 \text{ mm}$$

Površina zavara:

$$A = l \cdot a \text{ [ mm}^2\text{]}$$

Slijedi:

$$A = 125,66 \cdot 3$$

$$A = 376,98 \text{ mm}^2$$

Normalno naprezanje iznosi:

$$\sigma_z = \frac{41,63 \cdot 10^3}{376,98} = 110,43 \text{ MPa}$$

Granično naprezanje zavara:

$$\sigma_{z,g} = \alpha_z \cdot \frac{f_{y,k}}{\gamma_m}$$

Gdje je:

- $\alpha_z$  - koeficijent korelacije (za konstrukcijski čelik S235 iznosi 0,95),
- $f_{y,k}$  - granica tečenja materijala (za konstrukcijski čelik S235 iznosi 240),

- $\gamma_m$  - koeficijent sigurnosti materijala (za konstrukcijski čelik S235 iznosi 1,1).

Zatim se dobiva rezultat graničnog naprezanja zavara:

$$\sigma_{z,g} = 207,27 \text{ Mpa}$$

Uvjet nosivosti zavara:

$$\sigma_z \leq \sigma_{z,g},$$

$$110,43 \text{ MPa} \leq 207,3 \text{ MPa}$$

### 5.1.1. Štap N-D

Iznos kritične sile dijagonala srednjeg pojasa iznosi 114,58 kN

Za dijagonalni štap N-D odabran je profil  $\emptyset 40 \times 4 \text{ mm}$ .

Normalna sila u zavaru:

$$N_{zd} = N \cdot \sin(38^\circ) = 70,54 \text{ kN}$$

Tangencijalna sila u zavaru:

$$V_{zd} = N \cdot \cos(38^\circ) = 90,29 \text{ kN}$$

Ukupno naprezanje u zavaru dobije se izrazom:

$$\sigma_{z,ekv} = \sqrt{\{\sigma^2 + 3\tau^2\}}$$

Gdje je:

- $\sigma$ - normalno naprezanje u zavaru (MPa),
- $\tau$ - tangencijalno naprezanje u zavaru (MPa)

Debljina zavara se računa po izrazu:

$$a \geq 0.7 \cdot t_{min}$$

Gdje je  $t_{min}$  minimalna debljina stjenke te iznosi 4 mm.

$$a = 3 \text{ mm}$$

$$\text{Površina zavara: } A = l \cdot a \text{ [ mm}^2\text{]}$$

Slijedi:

$$A = 125,66 \cdot 3$$

$$A = 376,98 \text{ mm}^2$$

Normalno naprezanje iznosi:

$$\sigma_z = \sigma_{\perp} = \frac{N_{zd}}{A}$$

$$\sigma_z = \frac{70,54 \cdot 10^3}{376,98} = 187,12 \text{ MPa}$$

Tangencijalno naprezanje iznosi:

$$\tau_{\parallel} = \frac{V_{zd}}{A}$$

$$\tau_{\parallel} = \frac{90,29 \cdot 10^3}{376,98} = 239,51 \text{ MPa}$$

Uvjeti nosivosti zavara:

$$\sigma_{z,ekv} \leq \sigma_{z,g}$$

$$\sigma_{z,ekv} = \sqrt{187,12^2 + 239,51^2}$$

$$\sigma_{z,ekv} = 303,94 \text{ MPa}$$

Uvjet nosivosti zavara:

$$\sigma_z \leq \sigma_{z,g},$$

$$303,94 \text{ MPa} \leq 207,3 \text{ MPa}.$$

Nosivost zavara nije zadovoljena, pa se usvaja nova debljina zavara  $a = 4 \text{ mm}$

Površina zavara:

$$A = l \cdot a \text{ [mm}^2\text{]}$$

Slijedi:

$$A = 125,66 \cdot 4$$

$$A = 502,64 \text{ mm}^2$$

Normalno naprezanje iznosi:

$$\sigma_z = \sigma_{\perp} = \frac{N_{zd}}{A}$$

$$\sigma_z = \frac{70,54 \cdot 10^3}{502,64} = 130,34 \text{ MPa}$$

Tangencijalno naprežanje iznosi:

$$\tau_{\parallel} = \frac{V_{zd}}{A}$$

$$\tau_{\parallel} = \frac{90,29 \cdot 10^3}{502,64} = 159,63 \text{ MPa}$$

Uvjeti nosivosti zavora:

$$\sigma_{z,ekv} \leq \sigma_{z,g}$$

$$\sigma_{z,ekv} = \sqrt{130,34^2 + 159,63^2}$$

$$\sigma_{z,ekv} = 206,08 \text{ MPa}$$

Uvjet nosivosti zavora:

$$\sigma_z \leq \sigma_{z,g}$$

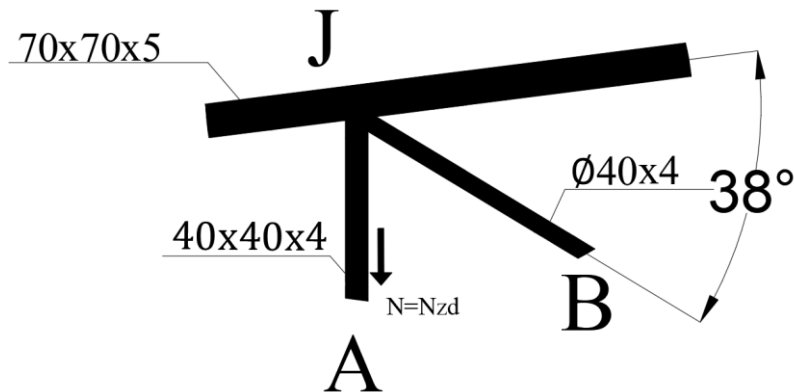
$$206,08 \text{ MPa} \leq 207,3 \text{ MPa.}$$

Uvjet je zadovoljen, usvaja se zavar debljine 4 mm.

## 5.2. Proračun čvora J

Pri proračunu čvora J, izračunat će se debljina i uvjet nosivosti zavora u štapu J-A profila 40x40x4.

### 5.2.1. Štap J-A



Slika 5.3 - Sile u štapu J-A

Iznos kritične sile vertikala srednjeg pojasa iznosi -63,44 kN

Za vertikalni štap J-A odabran je profil 40x40x4 mm.

Uvjet nosivosti zavora računa se prema izrazu:

$$\sigma_z \leq \sigma_{z,g}$$

Gdje je:

- $\sigma_z$  - proračunsko naprezanje kutnog zavora štapa rešetkastog nosača (MPa),
- $\sigma_{z,g}$  -granično naprezanje zavora (MPa).

Ukupno naprezanje jednako je normalnom naprezanju:

$$\sigma_z = \sigma_{\perp} = \frac{N_{zd}}{A}$$

Duljina zavora l jednaka je četirima stranicama kvadratnog profila te iznosi 160 mm. Debljina zavora se računa po izrazu:  $a \geq 0.7 \cdot t_{\min}$

Gdje je  $t_{\min}$  minimalna debljina stjenke te iznosi 4 mm.

$$a = 3 \text{ mm}$$

Površina zavora:

$$A = l \cdot a \text{ [ mm}^2\text{]}$$

Slijedi:

$$A = 160 \cdot 3$$

$$A = 480 \text{ mm}^2$$

Normalno naprezanje iznosi:

$$\sigma_z = \frac{63,44 \cdot 10^3}{480} = 132,17 \text{ MPa}$$

Granično naprezanje zavara:

$$\sigma_{z,g} = \alpha_z \cdot \frac{f_{y,k}}{\gamma_m}$$

Gdje je:

- $\alpha_z$  - koeficijent korelacije (za konstrukcijski čelik S235 iznosi 0,95),
- $f_{y,k}$  - granica tečenja materijala (za konstrukcijski čelik S235 iznosi 240),
- $\gamma_m$  - koeficijent sigurnosti materijala (za konstrukcijski čelik S235 iznosi 1,1).

Zatim se dobiva rezultat graničnog naprezanja zavara:

$$\sigma_{z,g} = 207,27 \text{ Mpa}$$

Uvjet nosivosti zavara:

$$\sigma_z \leq \sigma_{z,g},$$

$$132,17 \text{ MPa} \leq 207,3 \text{ MPa.}$$

### **5.3. Donji, gornji pojas i spojna ploča**

Odabire se spojna ploča 130x150x12 mm, te se proračunavaju vijci.

#### **5.3.1. Proračun vijaka**

Najveća vlačna sila u donjem pojasu iznosi 152,5 kN.

Koriste se vijci klase čvrstoće 10.9.



Klasa čvrstoće vijka	Statička čvrstoća $R_m$ , MPa	Granica tečenja, $R_{p0,2}$ , MPa	Tehnologija izrade navoja	Amplituda dinamičke čv. $R_{A,tab}$ , MPa
8.8	800	640	valjan-poboljšan	52
			poboljšan-valjan	95
10.9	1000	900	valjan-poboljšan	55
			poboljšan-valjan	115

Slika 5.4 - Karakteristika čvrstoće vijka[8]

Potreban presjek jezgre vijka računa se po izrazu:

$$A_3 \geq \frac{F_{max}}{\sigma_{dop}}$$

Odabiru se četiri vijka na spojnoj ploči , pa najveća sila po vijku iznosi:

$$F_{max} = \frac{152,5}{4} = 38,13 \text{ kN}$$

Dopušteno naprezanje za klasu čvrstoće 10.9. iznosi 630 MPa.

Potreban presjek jezgre iznosi:

$$A_3 \geq \frac{38130 \text{ N}}{630 \text{ MPa}}$$

$$A_3 \geq 60,52 \text{ mm}^2$$

Iz slike 5.5. odabire se prvi veći presjek jezgre, te se odabire vijak M12, k.č. 10.9.

Oznaka navoja			nazivni promjer $d$ [mm]	korak navoja $P$ [mm]	srednji promjer $d_2 = D_2$ [mm]	promjer jezgre $d_3$ [mm]	presjek jezgre $A_3$ [mm <sup>2</sup> ]	nosivi presjek $A_N$ [mm <sup>2</sup> ]	kut uspona $\alpha$ [°]
Red prioriteta									
I	II	III							
M 4	M 4,5		4	0,7	3,545	3,141	7,749	8,78	3,596
				4,5	0,75	4,013	3,508	10,07	11,3
M 5			5	0,8	4,408	4,019	12,69	14,2	3,253
M 6		M 7	6	1	5,350	4,773	17,89	20,1	3,405
				7	1	6,350	5,773	26,18	28,9
M 8		M 9	8	1,25	7,188	6,466	32,84	36,6	3,168
				9	1,25	8,188	7,466	43,78	48,1
M 10		M 11	10	1,5	9,026	8,160	52,30	58,0	3,028
				11	1,5	10,026	9,160	65,00	72,3
M 12			12	1,75	10,863	9,853	76,25	84,3	2,935
	M 14		14	2	12,701	11,546	104,7	115	2,869
M 16		M 18	16	2	14,701	13,546	144,1	157	2,480
				18	2,5	16,376	14,933	175,1	193
M 20		M 22	20	2,5	18,376	16,933	225,2	245	2,480
				22	2,5	20,376	18,933	281,5	303
M 24		M 27	24	3	22,051	20,319	324,3	353	2,480
				27	3	25,051	23,319	427,1	459
M 30		M 33	30	3,5	27,727	25,706	519,0	561	2,301
				33	3,5	30,727	28,706	647,2	694
M 36		M 39	36	4	33,402	31,093	759,3	817	2,183
				39	4	36,402	34,093	913,0	976

Slika 5.5. - Dimenzije metričkih navoja[8]

Potrebno je izvršiti proračun za vlačno naprezanje vijaka u spojnoj ploči.

Vlačna sila iznosi :

$$N_{vd} = 152,5 \text{ kN.}$$

Uvjet nosivosti vijka za vlačno naprezanje:

$$F_{t,Rd} \geq F_{t,Sd}$$

Gdje je:

- $F_{t,Rd}$  - proračunska vlačna čvrstoća vijka,
- $F_{t,Sd}$  - proračunsko vlačno opterećenje vijka.

Proračunska vlačna čvrstoća vijka:

$$F_{t,Rd} = \frac{F_{t,Rk}}{\gamma_{Mb}}$$

Gdje je:

- $F_{t,Rk}$  - vlačna čvrstoća vijka,
- $\gamma_{Mb}$  - parcijalni koeficijent sigurnosti za visokokvalitetne vijke ( $\gamma_{Mb} = 1,25$ ).

Vlačna čvrstoća jednog vijka:  $F_{t,Rk} = 0,9 \cdot f_{ub} \cdot A_s$ ,

Gdje je:

- $f_{ub}$  - vlačna čvrstoća osnovnog materijala vijka (za vijak K.Č. 10.9  $f_{ub} = 1000$  MPa),
- $A_s$  - površina jezgre vijka (za M12,  $A_s = 76,25$  mm<sup>2</sup>),

Slijedi:

$$F_{t,Rk} = 68,63 \text{ kN.}$$

Dalje, slijedi iznos proračunske vlačne čvrstoće vijka:

$$F_{t,Rd} = 54,90 \text{ kN.}$$

Proračunska vlačna sila koja opterećuje jedan vijak:

$$F_{t,sd} = \frac{N_{vd}}{i},$$

Gdje je:

- $N_{vd}$  - vlačna sila koja opterećuje vijak,
- $i$  - broj vijaka ( $n = 4$ ),

Slijedi:  $F_{t,sd} = 38,13$  kN.

Uvjet nosivosti vijka na vlačno naprezanje:

$$F_{t,Rd} \geq F_{t,sd}$$

$$54,90 \geq 38,13$$

Uvjet je zadovoljen.

### **5.3.2. Proračun zavora donjeg i gornjeg pojasa**

Iznos kritične sile donjeg pojasa iznosi 152,5 kN.

Za donji pojas odabran je profil 70x70x3 mm.

Uvjet nosivosti zavora računa se prema izrazu:  $\sigma_z \leq \sigma_{z,g}$

Gdje je:

- $\sigma_z$  - proračunsko naprežanje kutnog zavara štapa rešetkastog nosača (MPa),
- $\sigma_{z,g}$  -granično naprežanje zavara (MPa).

Ukupno naprežanje jednako je normalnom naprežanju:

$$\sigma_z = \sigma_{\perp} = \frac{N_{zd}}{A},$$

Duljina zavara l jednaka je četirima stranicama kvadratnog profila te iznosi 400 mm.

Debljina zavara se računa po izrazu:  $a \geq 0.7 \cdot t_{\min}$

Gdje je  $t_{\min}$  minimalna debljina stjenke te iznosi 3 mm.

Odabire se zavar  $a = 3$  mm

Površina zavara:

$$A = l \cdot a \text{ [ mm}^2\text{]}$$

Slijedi:

$$A = 280 \cdot 3$$

$$A = 840 \text{ mm}^2$$

Normalno naprežanje iznosi:

$$\sigma_z = \frac{152,5 \cdot 10^3}{840} = 181,54 \text{ MPa.}$$

Granično naprežanje zavara:

$$\sigma_{z,g} = \alpha_z \cdot \frac{f_{y,k}}{\gamma_m}$$

Gdje je:

- $\alpha_z$  - koeficijent korelacije (za konstrukcijski čelik S235 iznosi 0,95),
- $f_{y,k}$  - granica tečenja materijala (za konstrukcijski čelik S235 iznosi 240),
- $\gamma_m$  - koeficijent sigurnosti materijala (za konstrukcijski čelik S235 iznosi 1,1).

Zatim se dobiva rezultat graničnog naprežanja zavara:

$$\sigma_{z,g} = 207,27 \text{ Mpa}$$

Uvjet nosivosti zavara:

$$\sigma_z \leq \sigma_{z,g},$$

$$181,54 \text{ MPa} \leq 207,3 \text{ MPa.}$$

Uvjet je zadovoljen.

### Proračun zavora gornjeg pojasa

Iznos kritične sile gornjeg pojasa iznosi 153,78 kN.

Za gornji pojas odabran je profil 70x70x5 mm.

Uvjet nosivosti zavora računa se prema izrazu:  $\sigma_z \leq \sigma_{z,g}$

Gdje je:

- $\sigma_z$  - proračunsko naprezanje kutnog zavora štapa rešetkastog nosača (MPa),
- $\sigma_{z,g}$  -granično naprezanje zavora (MPa).

Ukupno naprezanje jednako je normalnom naprezanju:

$$\sigma_z = \sigma_{\perp} = \frac{N_{zd}}{A},$$

Duljina zavora l jednaka je četirima stranicama kvadratnog profila te iznosi 400 mm.

Debljina zavora se računa po izrazu:  $a \geq 0.7 \cdot t_{\min}$

Gdje je  $t_{\min}$  minimalna debljina stjenke te iznosi 5 mm.

odabire se zavar  $a = 4 \text{ mm}$

Površina zavora:

$$A = l \cdot a \text{ [ mm}^2\text{]}$$

Slijedi:

$$A = 280 \cdot 4$$

$$A = 1120 \text{ mm}^2$$

Normalno naprezanje iznosi:

$$\sigma_z = \frac{153,78 \cdot 10^3}{1120} = 137,30 \text{ MPa.}$$

Granično naprezanje zavora:

$$\sigma_{z,g} = \alpha_z \cdot \frac{f_{y,k}}{\gamma_m}$$

Gdje je:

- $\alpha_z$  - koeficijent korelacije (za konstrukcijski čelik S235 iznosi 0,95),
- $f_{y,k}$  - granica tečenja materijala (za konstrukcijski čelik S235 iznosi 240),

- $\gamma_m$  - koeficijent sigurnosti materijala (za konstrukcijski čelik S235 iznosi 1,1).

Zatim se dobiva rezultat graničnog naprežanja zavara:

$$\sigma_{z,g} = 207,27 \text{ Mpa}$$

Uvjet nosivosti zavara:

$$\sigma_z \leq \sigma_{z,g},$$

$$137,30 \text{ MPa} \leq 207,3 \text{ MPa}.$$

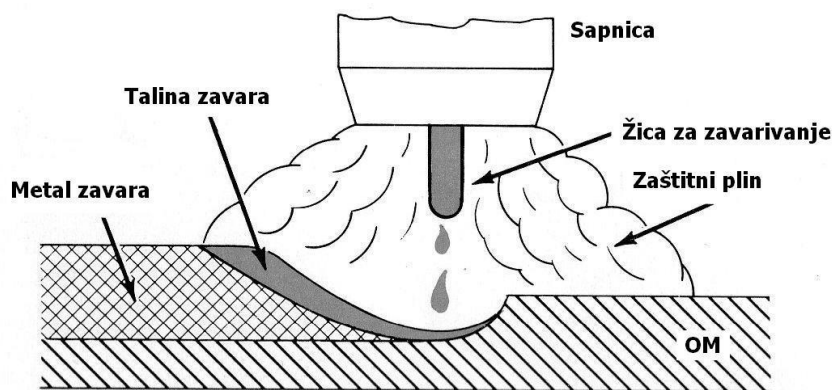
Uvjet je zadovoljen.

## 6. Tehnologija izrade

Zavarivanje ima ključnu ulogu u povezivanju čeličnih elemenata. Zavarivanje zahtijeva odabir odgovarajuće žice i precizno podešavanje parametara, kako bi se postigla optimalna čvrstoća i trajnost spojeva. Tehnološki proces uključuje niz faktora poput vrste materijala, zaštitnih plinova i parametara zavarivanja, što omogućuje izradu čvrstih konstrukcija.

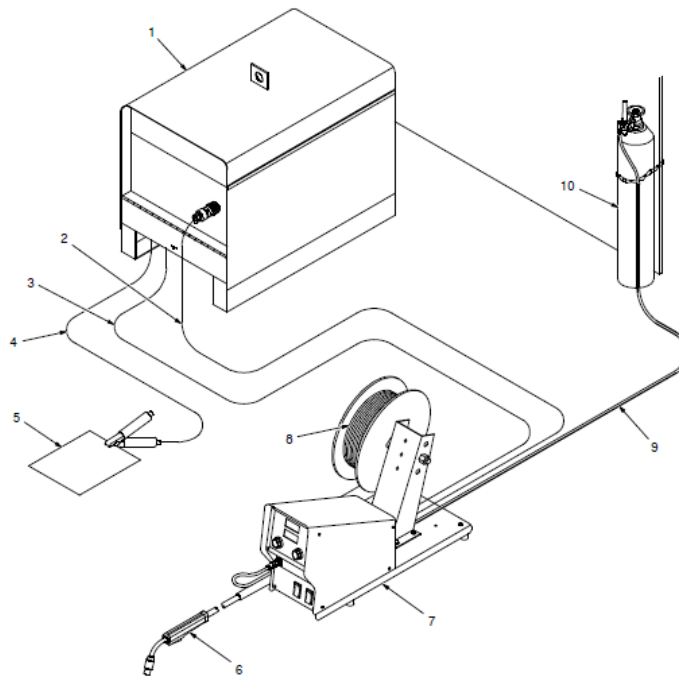
### 6.1. Opis postupka zavarivanja

MIG/MAG (Metal Inert Gas/Metal Active Gas), poznat i kao GMAW (Gas Metal Arc Welding), predstavlja postupak zavarivanja gdje se koristi taljiva elektroda unutar zaštitne atmosfere plinova. Proces se temelji na spajanju metala putem taljenja i očvršćivanja osnovnog i dodatnog materijala, dok se zaštita rastopljenog metala osigurava inertnim i aktivnim plinovima ili njihovim mješavinama. Električni luk održava se između taljive elektrode, koja je najčešće u obliku žice, spojene na pozitivni pol izvora istosmjerne struje. Za zaštitu atmosfere koriste se inertni plinovi (npr. argon, helij) te aktivni plinovi poput ugljičnog dioksida ili njihovih mješavina. Tijekom zavarivanja, uređaj automatski uvodi žicu konstantnom brzinom kroz cijevi do pištolja, uspostavljajući električni luk. Žica služi kao elektroda, a ujedno je i dodatni materijal. Proces može biti poluautomatski, gdje je dodavanje žice automatizirano, a vođenje pištolja ručno, ili potpuno automatski.



Slika 6.1 - Shema prikaza postupka zavarivanja MIG/MAG[9]

Kada se zavarivanje obavlja na udaljenosti većoj od 5 metara od izvora napajanja, koristi se dodatni mehanizam za uvlačenje žice, integriran u pištolj, poznat kao "push-pull sustav". Plinovi koji stvaraju zaštitnu atmosferu dovode se do mjesta zavarivanja kroz specijalnu sapnicu na pištolju. Slika 6.2. prikazuje shemu cijelog uređaja za zavarivanje.



Slika 6.2 - Shema uređaja sa MIG/MAG postupkom[10]

1. Izvor napajanja
2. Kabel za povezivanje kontrolnog uređaja
3. Kabel koji povezuje uređaj za dovod žice
4. Kabel za uzemljenje
5. Obrađivani materijal
6. Zavarivački pištolj
7. Uređaj za regulaciju stalne brzine dodavanja žice
8. Kolut sa dodatnim materijalom (žicom)
9. Plinsko crijevo
10. Boca sa zaštitnim plinom

Parametri koji su važni za MIG/MAG zavarivanje su:

1. Brzina zavarivanja (mm/min)

Brzina zavarivanja odnosi se na kretanje električnog luka duž linije zavarivanja. Ona se odabire uzimajući u obzir položaj zavarivanja i jačinu struje. Važno je prilagoditi brzinu količini taline koja se stvara. Ako je brzina zavarivanja prevelika, zavar može biti previše izdignut, a prodor manji. S druge strane, niska brzina zavarivanja rezultira širim zavarnim spojem, većim unosom topline i dubljim prodorom u osnovni materijal.



2. Jakost struje I (A)

Jakost struje zavarivanja određuje se na temelju vrste i debljine materijala, položaja zavarivanja te promjera žice koja se koristi. Ovaj parametar ima značajan utjecaj na stabilnost električnog luka, količinu topline, dubinu prodiranja, kao i samu brzinu zavarivanja. Veća jakost struje zahtijeva veću količinu dodatnog materijala, povećava dubinu prodiranja i omogućava brže zavarivanje.

3. Napon električnog luka U (V)

Napon ima ključan utjecaj na stabilnost luka, dubinu prodiranja, te širinu i visinu zavara. Veći napon rezultira širim zavarnim spojem s manjom dubinom prodiranja, dok niži napon daje uži zavar s dubljim prodiranjem. Uređaji za zavarivanje automatski prilagođavaju napon ili jakost struje, ovisno o podešenom parametru, što olakšava kontrolu procesa zavarivanja.

4. Slobodan kraj žice (mm)

5. Duljina slobodnog dijela žice ima obrnuto proporcionalan odnos s jakosti struje. Kada je slobodni kraj žice duži, struja je manja, dok kraći slobodni kraj rezultira većom jakosti struje.

6. Promjer žice (mm)

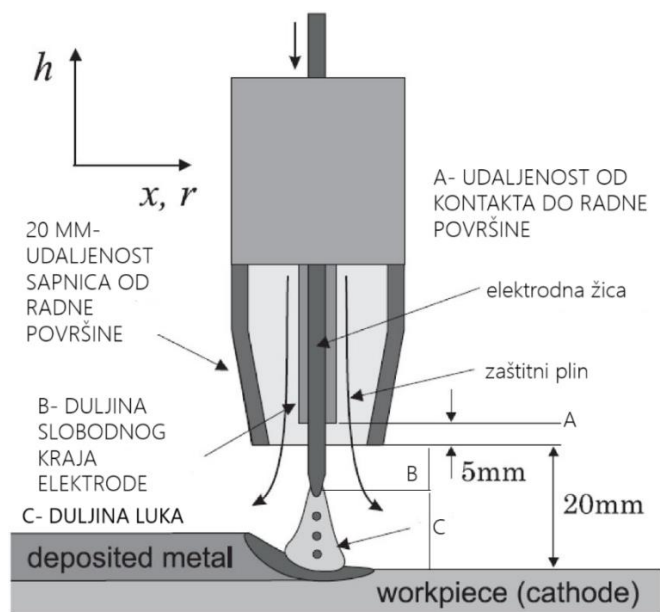
Za osiguranje efikasnosti rada, bitno je da žica bude izrađena unutar predviđenih tolerancija. U suprotnom, potrebno je podešavati uređaj prema promjeru žice, što oduzima vrijeme i smanjuje učinak rada.

7. Nagib pištolja  $\alpha$  (°)

8. Protok plina Q (l/min) i vrsta plina.

Zaštitni plin služi za zaštitu zavarnog spoja od štetnih utjecaja iz okoline, a također utječe na oblik zavara, stabilnost električnog luka i dubinu prodiranja. Njegova količina prilagođava se ovisno o jačini struje, uvjetima zavarivanja i vrsti spoja. Osim pravilnog doziranja, važno je odabrati i odgovarajuću vrstu zaštitnog plina kako bi se osigurala optimalna kvaliteta zavara.

Na slici 6.3. prikazani su neki od najvažnijih parametara.



Slika 6.3 - Parametri MIG/MAG zavarivanja

## 6.2. Postupak zavarivanja

Za postupak zavarivanja odabran je aparat ESAB Origo C240 Pro prema slici 6.6.



Slika 6.4 - Odabrani aparat za zavarivanje marke ESAB [11]

Karakteristike aparata su:

- Napajanje: 400-415 V trofazno 50/60 Hz, 230 V trofazno 50/60 Hz
- Maksimalni izlaz pri 30% radnog ciklusa: 240 A
- Maksimalni izlaz pri 60% radnog ciklusa: 170 A
- Maksimalni izlaz pri 100% radnog ciklusa: 130 A
- Brzina uvlačenja žice: 1.9-19 m/min
- Intervalni/spot zavarivanje: 0.2-2.5 s
- Napon otvorenog kruga: 14-32 V
- Težina: 94 kg

Za postupak zavarivanja odabran je MAG (Metal Active Gas) , a plin koji se koristi je 82% argon , 18% CO<sub>2</sub> koji dalje sljedeće karakteristike:

- Širok luk – poboljšanje profila kod kratkog spoja
- Široki raspon zavarivanja različitih debljina
- Dobar u primjeni kod postupka kratkog spoja

Kombinacija argona i ugljičnog dioksida smanjuje količinu prskanja koja je uobičajena kada se koristi čisti ugljični dioksid. Ugljični dioksid također doprinosi povećanju fluidnosti taline i boljoj stabilizaciji luka jer se u električnom luku oslobađa kisik prilikom raspadanja CO<sub>2</sub>. Ako udio ugljičnog dioksida iznosi manje od 18%, koristi se štrecajući prijenos metala, dok je moguć i impulsni prijenos. Povećanjem sadržaja CO<sub>2</sub> povećava se unos topline, što može dovesti do pregaranja. Mješavine koje sadrže 20% ili više CO<sub>2</sub> imaju niži unos topline, a prijenos metala se odvija kroz kratki spoj.

Žica koja je odabrana za postupak zavarivanja je G3SI1, promjera 1.2 mm, kolut od 15 kg. Zavar sa mješavinom CO<sub>2</sub> i argona daje mekši zavar. Mekši zavar može biti bolji u uvjetima niskih temperatura jer smanjuje rizik od krhkosti, konstrukcija se nalazi na geografskoj lokaciji gdje zimi temperatura dosegne – 12 °C. Na niskim temperaturama, čelik i zavari mogu postati krhkiji i podložniji pucanju ako su previše tvrdi ili kruti. Mekši zavari imaju veću sposobnost upijanja energije i deformiranja bez pucanja, što je ključno pri temperaturama ispod nule.

Kemijski sastav žice zadan je na *slici 6.5.*

Chemical Composition % (Typical)					
C%	Si%	Mn%	P%	S%	Cu%
0.07	0.85	1.45	<0.025	<0.025	<0.35
Cr%	Ni%	Mo%	Al%	V%	Zr+Ti%
<0.15	<0.15	<0.15	<0.020	<0.030	<0.15

Slika 6.5 - Kemijski sastav odabrane žice [12]

Mehanička svojstva žice zadana su na slici 6.8.

Mechanical Properties (Typical)		
	C1	M21
Shielding Gas		
Tensile Strength	540 MPa	580 MPa
Yield Strength	440 MPa	460 MPa
Elongation	30%	26%
Impact Strength	70 J	90 J
Test Temperature	-30°C	-40°C

Slika 6.6 - Mehanička svojstva odabrane žice [12]

Za zadani materijal S235JRH, debljine stijenke izračunatih profila 8 mm, te 5 mm zadani su parametri zavarivanja za odabrani aparat i žicu.

Za debljinu 4 mm (visina zavora a4 – 1 prolaz), parametri su zadani u tablici 6.1.

Tablica 6.1. Parametri zavarivanja za stijenku debljine 8 mm

Struja	Napon	Brzina žice	Brzina zavarivanja	Potrošnja žice
120-140 A	17-18 V	4,5-5,5 m/min	35-40 cm/min	0.04 kg/ m

Za debljinu 3 mm (visina zavora a3 – dovoljan je 1 prolaz), parametri su zadani u tablici 6.2.

Tablica 6.2. Parametri zavarivanja za stijenku debljine 5 mm

Struja	Napon	Brzina žice	Brzina zavarivanja	Potrošnja žice
100-120 A	16-17 V	4-5 m/min	30-35 cm/min	0.03 kg/m

Na slici 6.9. prikazani su parametri čelika S235, žice G3SI1, promjera žice 1.2, sa navedenim plinom argona i ugljikovog dioksida.

### Data for the electrode wire with the diameter of 1.2 mm

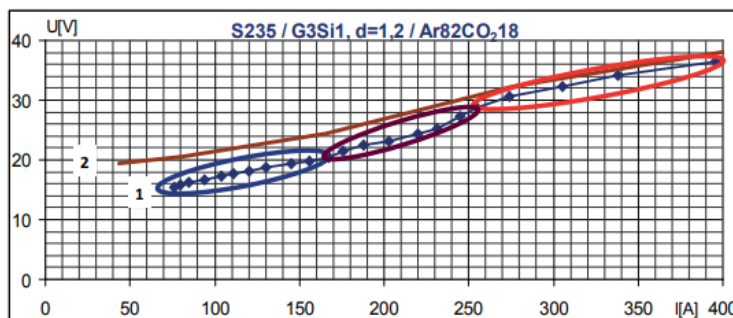


Fig. 4. Arc voltage dependences in the function of welding current in arc control in the MAG standard method with various modes of metal transfer in the arc zone (curve 1) and MAG pulse (curve 2)

Table 1. Ranges of the basic arc control parameters ( $v$ ,  $U$ , and  $I$ ) depending on the modes of metal transfer in the arc

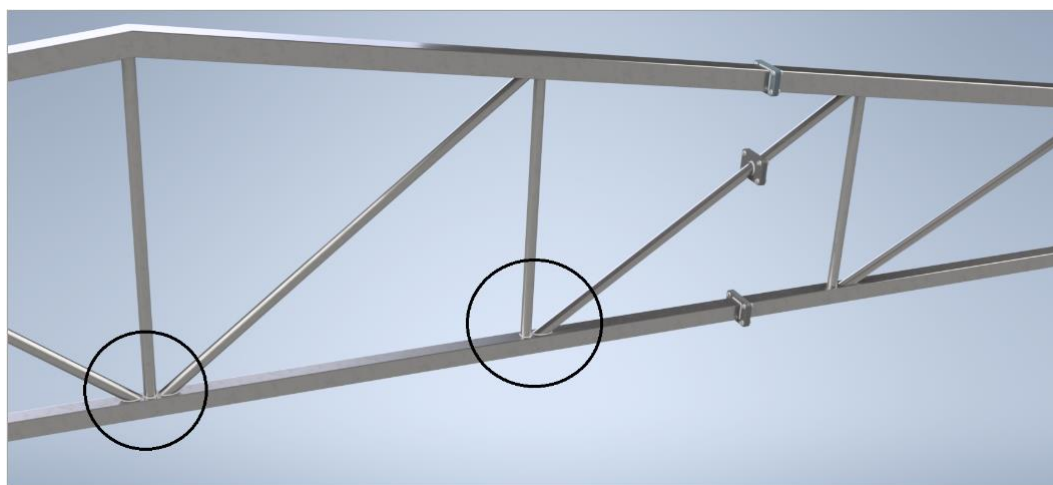
Parameter type	Parameter ranges due to metal transfer mode in arc			
	short-circuit	globular	spray	pulsed
$v$ [m/min]	1.5–4.0	4.2–7.5	8.0–14.0	1.2–14.0
$U$ [V]	15.5–20.0	20.5–28.0	29.0–36.5	19.0–39.0
$I$ [A]	75–160	165–250	260–400	40–400

Slika 6.7 - Zadani parametri žice, čelika, plina[13]

Zavari se provjeravaju sprej penetrantima, vizualnom metodom, te ako je potrebno rendgenski snimak.

Nakon zavarivanja i obrade svih zavara, čelična konstrukcija se boja temeljnom bojom, te se vrši montaža iste.

Na slici 6.8. prikazan je 3D detalj rešetke u programu Autodesk Inventor, gdje se mogu vidjeti štapovi pojaseva sa zavarima. Bitno je naglasiti da su štapovi međusobno odvojeni, te da je svaki zasebno zavaren za pojas. Tako se u stvarnosti konstrukcije izbjegava velik unos topline, osigurava se da je cijeli štap zavaren, ne dolazi do oslabljenja štapova, pojasa.



Slika 6.8 - 3D prikaz štapova i pojasa u programu Inventor

## 7. Troškovnik

Troškovnik omogućava jasno planiranje financijskih sredstava potrebnih za uspješnu realizaciju projekta. U ovom dijelu troškovnika obuhvaćeni su ključni elementi kao što su čelični profili, pojasevi, vijčani spojni elementi, zavarivanje te sendvič paneli. Cilj troškovnika je osigurati realnost i preciznost prilikom izračuna ukupnih troškova izgradnje, uzimajući u obzir cijene materijala te procijenjeni trošak rada.

Troškovnik će se uz prikaz realnih cijena izvesti za jedan rešetkasti nosač, pa će se na temelju toga odrediti okvirna cijena konstrukcijske izvedbe projekta. U obzir će se uzeti profili po pojasu rešetkaste konstrukcije, krovni i bočni sendvič paneli.

Cijene profila po određenom pojasu prikazane su u *tablici 7.1.*

*Tablica 7.1. Troškovi rešetkaste konstrukcije po pojasevima profila*

<b>VRSTA</b>	<b>DUŽINA (m)</b>	<b>TEŽINA (kg)</b>	<b>CIJENA (EUR)</b>
70x70x5	16,13	160,17	221,03
70x70x3	16	100,98	139,35
40x40x4	1,318	5,88	8,19
Ø40x4	26,28	93,4	128,89
<b>Ukupno:</b>	<b>59,73</b>	<b>360,43</b>	<b>497,46</b>
<b>Dodatni troškovi</b>			<b>7 000 €</b>
<b>Ukupan broj rešetki (6)</b>	<b>358,38</b>	<b>2162,58</b>	<b>9984,76</b>

Dodatni troškovi prikazani su kao trošak instalacija, vijaka, stupova, sekundarnih nosača po određenoj rešetci. U nastavku u tablici 7.2. prikazat će se troškovi krovnih, te bočnih sendvič panela.

Tablica 7.2. Troškovi krovih i bočnih ploha

<b>VRSTA</b>	<b>DUŽINA (m<sup>2</sup>)</b>	<b>TEŽINA (kg)</b>	<b>CIJENA (EUR)</b>
Krovni panel, 50 mm	480	4022,4	9600
Bočni panel, 30 mm	360	2743	5760
<b>Dodatni troškovi</b>			<b>1 500 €</b>
<b>Ukupno:</b>	<b>840</b>	<b>6765,4</b>	<b>16 860</b>

Dodatni troškovi prikazani su kao trošak vijaka za sendvič panele. Iskustvenom procjenom dodatnih troškova pretpostavlja se da bi se još moglo potrošiti do 20.000 eura, pri čemu se uzimaju u obzir troškovi prijevoza materijala, uporabe strojeva, troškovi energije, potrošnja materijala tijekom proizvodnje, plaćanje radne snage .

Zbrojem ukupnih cijena, dolazi se do vrijednosti od 47 000 eura za izgradnju proizvodne hale.

## 9. Zaključak

Cilj ovog završnog rada je prikazati realni primjer primjene Eurocoda u proračunu rešetkastog nosača. Odabrani su i provjereni svi profili rešetkastog nosača i potvrđeni su otpori navedenih pojaseva na tlačna, vlačna naprezanja, kao i na izvijanje. Također, proračunati su zavari te vijci za odabranu čeličnu ploču.

U radu su primjenjeni dijelovi iz statike, nauke o čvrstoći, proizvodnih postupaka a za izradu rada pokazalo se stečeno znanje i poznavanje programa za modeliranje i prikaz sila i reakcija. U ovom slučaju korišten je softverski paket Autodesk Inventor, Autocad, Md Solids, Opterećenje.

Zbog opširnosti, nisu obrađeni svi elementi kao što je proračun stupova, temelja, nego je proračunata rešetka, te se na navedenim dimenzijama hale proračunali okvirni troškovi za izgradnju. Prikazano je da se pravilnim odabirom parametara konstrukcija postiže maksimalnu čvrstoću i trajnost. Radi lakšeg rukovanja i izrade, rešetkasti nosač je izveden iz tri dijela, spojen vijcima. Odabirom profila koji prvi zadovoljavaju uvjete čvrstoće, došlo je do znatne uštede na materijalu. S druge strane, odabirom dobre toplinske instalacije te kasnijim opremanjem objekta, troškovi se povećavaju, što je neizbježno ako se želi kvalitetno napraviti.



## Literatura

1. Marvin metali (2024) [online]. Dostupno na :  
[https://www.marvin-metali.hr/proizvodni-asortiman/hale-i-metalne-konstrukcije/#lightbox\[gallery\\_image\\_1\]/7](https://www.marvin-metali.hr/proizvodni-asortiman/hale-i-metalne-konstrukcije/#lightbox[gallery_image_1]/7), dana 30.09.2024.
2. Vetma V, prezentacije iz kolegija “Metalne konstrukcije”.
3. Structural Mechanical Pipe Brochure C  
[https://constructalia.arcelormittal.com/files/2018\\_AMTP\\_Seamless%20Structural--fd23e57aeda374867c5a48fa078dc2ee.pdf](https://constructalia.arcelormittal.com/files/2018_AMTP_Seamless%20Structural--fd23e57aeda374867c5a48fa078dc2ee.pdf) , dana 30.09.2024.
4. Sendvič paneli (2024) [online]. Dostupno na :  
<https://www.izoforma-paneli.hr/sendvic-paneli/euro5-sendvic-paneli-krovni/>,  
dana 30.09.2024.
5. Opterećenje (2024). Karta zona po područjima [Slika 3.5]. Program Opterećenje, Verzija 3.4.2.1.
6. Scribd (2024) [online]. Dostupno na :  
<https://www.scribd.com/document/672973093/325520-Djelovanja-1-Eurokod>,  
dana 30.09.2024.
7. Frego AG. (n.d.). Zertifizierung von Produkten nach Normen. Dostupno na:  
<https://www.frego.ch/cms/upload/imgfile567.pdf> , dana 30.09.2024.
8. Šuljić I, prezentacije iz kolegija “Elementi strojeva”.
9. Marijan S, završni rad “Ispitivanje zavarenih spojeva metodama bez razaranja” (2024)  
[online]. Dostupno na : <https://core.ac.uk/download/pdf/198146248.pdf> ,  
dana 30.09.2024.
10. Residual Stresses Due (2024) [online]. Dostupno na :  
<https://core.ac.uk/download/pdf/228638967.pdf> , dana 30.09.2024.
11. Multi hardware (2024) [online]. Dostupno na :  
[https://www.multihardware-indo.com/product/welding-equipment/esab-origo\\_mig\\_c280\\_c340](https://www.multihardware-indo.com/product/welding-equipment/esab-origo_mig_c280_c340), dana 30.09.2024.
12. Wilkinsonstar (2024) [online]. Dostupno na : <https://wilkinsonstar247.com/weld-star-sg2-g3si1-wire-12mm-15kg-plastic> , dana 30.09.2024.
13. Karwowski, A. i Kasza, P. Welding parameter ranges in relation to metal transfer method in welding arc. Dostupno na:  
<https://bulletin.is.gliwice.pl/article/welding-parameter-ranges-relation-metal-transfer-method-welding-arc> , dana 30.09.2024.
14. Sveučilište u Slavenskom Brodu. Metalne konstrukcije.

Dostupno na: [https://sfsb.unisb.hr/ksk/statika/X\\_pdf/metalne-konstrukcije.pdf](https://sfsb.unisb.hr/ksk/statika/X_pdf/metalne-konstrukcije.pdf),  
dana 30.09.2024.

15. Bravarski radovi (2024) [online]. Dostupno na : [https://voda.hr/sites/default/files/2022-04/poglavlje\\_10-bravarski\\_radovi\\_0.pdf](https://voda.hr/sites/default/files/2022-04/poglavlje_10-bravarski_radovi_0.pdf), dana 30.09.2024.
16. Scribd (2024) [online]. Dostupno na : <https://www.scribd.com/doc/53507552/Vjetar-Po-Eurocodu-u>, dana 30.09.2024.
17. Alfirević, I.: Nauka o čvrtoći I, Sveučilište u zagrebu, Fakultet strojarstva I brodogradnje Zagreb, 1978 , dana 30.09.2024.

# 9.Radionička dokumentacija

