

UREĐAJ ZA BRIZGANJE POLIMERNIH ISPITNIH UZORAKA

Atelj, Jurica

Graduate thesis / Diplomski rad

2024

Degree Grantor / Ustanova koja je dodijelila akademski / stručni stupanj: **University of Split / Sveučilište u Splitu**

Permanent link / Trajna poveznica: <https://um.nsk.hr/um:nbn:hr:228:901550>

Rights / Prava: [In copyright](#) / [Zaštićeno autorskim pravom.](#)

Download date / Datum preuzimanja: **2025-02-23**



Repository / Repozitorij:

[Repository of University Department of Professional Studies](#)



UNIVERSITY OF SPLIT



SVEUČILIŠTE U SPLITU
SVEUČILIŠNI ODJEL ZA STRUČNE STUDIJE

Stručni diplomski studij Strojarsvo

Jurica Atelj

ZAVRŠNI RAD

Uređaj za brizganje polimernih ispitnih uzoraka

Split, rujan, 2024.

SVEUČILIŠTE U SPLITU
SVEUČILIŠNI ODJEL ZA STRUČNE STUDIJE

Stručni diplomski studij Strojarsvo

Predmet: Dizajn plastičnih proizvoda

Z A V R Š N I R A D

Kandidat: Jurica Atelj

Naslov rada: Uređaj za brizganje polimernih ispitnih uzoraka

Mentor: Danijela Pezer, viši predavač

Split, rujan, 2024.

REPUBLIKA HRVATSKA
SVEUČILIŠTE U SPLITU
Sveučilišni odjel za stručne studije

Studij: Strojarstvo
Predmet: Dizajn plastičnih proizvoda
Nastavnik: Danijela Pezer, viši predavač

ZADATAK

Kandidat: Jurica Atelj

Zadatak: Uređaj za brizganje polimernih ispitnih uzoraka

U radu je potrebno:

- Dati kratki osvrt na postupak injekcijskog prešanja;
- Izraditi napravu za injekcijsko prešanje polimernih ispitnih uzoraka iz standardnih gotovih dijelova;
- Konstruirati kalup za izradu ispitnih epruveta 1BA prema ISO 527-2 standardu
- Izraditi polimerne ispitne uzorke (epruvete) injekcijskim prešanjem (brizganjem) za odabrani materijal – polipropilen (PP);
- provesti simulaciju tečenja polimerne taljevine za definirani otpresak korištenjem softvera Moldflow Adviser
- Iznijeti zaključke.

Sažetak

U ovom diplomskom radu prikazan je proces izrade i testiranja uređaja za injekcijsko ubrizgavanje plastike, specifično prilagođenog za izradu standardiziranih uzoraka od polipropilena (PP) namijenjenih ispitivanju mehaničkih svojstava. Uređaj koristi stalak za bušilicu i grijač s digitalnim kontrolerom za precizno zagrijavanje i ubrizgavanje plastike u aluminijski kalup. Rad obuhvaća detaljan opis sastavljanja uređaja, postavljanje parametara, kao i postupak izrade uzorka te vađenje istog iz kalupa. Dobiveni uzorci korišteni su za ispitivanja mehaničkih svojstava, čime je potvrđena funkcionalnost uređaja. Uređaj omogućuje preciznu i ponovljivu izradu uzoraka, što ga čini pogodnim za laboratorijske analize polimernih materijala.

Ključne riječi: Injekcijsko ubrizgavanje materijala, izrada i konstruiranje kalupa, testiranje uređaja i rezultati

Summary (Device for injection molding of polymer test samples)

This thesis presents the process of designing and testing a plastic injection molding machine, specifically adapted for producing standardized polypropylene (PP) samples intended for mechanical property testing. The device utilizes a drill stand and a heater with a digital controller for precise heating and injection of plastic into an aluminum mold. The thesis includes a detailed description of the assembly of the device, parameter setup, as well as the process of sample production and its extraction from the mold. The obtained samples were used for mechanical property testing, confirming the device's functionality. The device enables precise and repeatable sample production, making it suitable for laboratory analyses of polymer materials.

Keywords: Injection molding, mold design and construction, device testing and results

SADRŽAJ

1. Uvod.....	5
1.1. Postupak injekcijskog prešanja plastike	5
1.1.1 Injekcijsko prešanje (Injection Molding)	6
1.1.2 Kompresijsko prešanje (Compression Molding)	7
1.1.3. Ekstruzijsko prešanje (Extrusion Molding)	8
1.1.4 Prešanje metodom puhanja (eng. Blow Molding)	8
1.1.5 Rotacijsko prešanje (Rotational Molding).....	9
1.2. Materijali koji se koriste postupkom injekcijskog prešanja	10
1.3. Polipropilen (eng. Polypropilen)	11
Mehanička i druga svojstva polipropilena (PP) u procesu prešanja	12
2. Izrada naprave za injekcijsko ubrizgavanje polimera.....	13
2.1. Stalak uređaja	13
2.1.1 Mehanizam pomicanja	15
2.2. Klip za ubrizgavanje i „čep“ za klip.....	18
2.3. Toplinska komora.....	20
2.4. Brizgalica	24
2.5. Digitalni kontroler temperature, cijevni grijač i sonda.....	26
2.5.1 Digitalni PID regulator temperature REX-C100	26
2.5.2 Grijač toplinske komore	29
2.5.3 Sonda za temperaturu	30
3. Aluminijski kalupi za ubrizgavanje plastike	32
3.1. Testni uzorak za ispitivanje vlačne čvrstoće ISO 525-2 1BA	33
3.2. Konstruiranje kalupa za injekcijsko prešanje	33
3.3. Nacrt kalupa	35
3.4. Izrađeni kalup.....	36

4.	Simulacija brizganja u softveru „Moldflow Adviser“	37
4.1.	Definiranje parametara	38
4.1.1	Odabir materijala	38
4.1.2	Gate location	39
4.2.	Simulacija u programu.....	40
4.2.1	Opcija Fill + Sink.....	41
4.2.2	Opcija faza punjenja (eng. Pack)	47
4.2.3	Opcija kvaliteta hlađenja (eng. Cooling quality)	48
4.2.4	Opcija warp.....	50
5.	Sastavljanje i testiranje uređaja	52
5.1.	Osnovi elementi uređaja	52
5.2.	Postupak sastavljanja.....	53
5.3.	Postupak ubrizgavanja	53
5.4.1	Postavljanje parametara.....	54
5.4.2	Testiranje uređaja	56
5.4.3	Rezultati testiranja.....	57
6.	Zaključak.....	644
	Literatura.....	655
	Prilozi.....	666

1. Uvod

Tema završnog rada je ispitivanje mehaničkih svojstava brizganih polimernih ispitnih uzoraka te prije ulaska u problematiku rada bitno se osvrnuti na sam pojam injekcijskog prešanja plastike. U svrhu izrade završnog rada pojašnjen je postupak injekcijskog prešanja polimernih materijala. Za potrebe rada naručeni su dijelovi s kojima je napravljen stolni uređaj za injekcijsko prešanje polimernih materijala. Pomoću uređaja za injekcijsko prešanje polimernih materijala napravljeni su ispitni uzorci po standardu ISO 527-2.

1.1 Postupak injekcijskog prešanja plastike

Injekcijsko prešanje plastike predstavlja ključni proces u industriji polimernih materijala, omogućujući preciznu i efikasnu proizvodnju raznovrsnih dijelova i proizvoda. Ovaj proces revolucionirao je način na koji se polimernih materijala koristi u proizvodnji, otvarajući vrata širokom spektru primjena u različitim industrijama, od automobilske do medicinske. Injekcijsko prešanje plastike, u osnovi, podrazumijeva 5 osnovnih koraka:

1. zatvaranje kalupa
2. ubrizgavanje rastopljene plastike u kalup
3. zadržavanje plastike u kalupu
4. hlađenje plastike
5. otvaranje kalupa, izbacivanje izratka

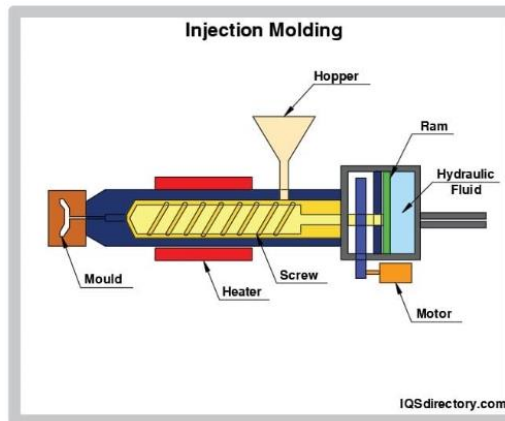
Ovaj proces zahtijeva preciznu kontrolu temperature, tlaka i brzine kako bi se osigurala kvaliteta i točnost konačnog proizvoda. Važna komponenta ovog procesa je injekcijska ubrizgavalica, koja se koristi za ubrizgavanje plastike u kalup. Ova preša obično ima kompleksnu konstrukciju koja omogućuje kontrolu nad svim parametrima procesa, uključujući temperaturu, tlak i brzinu ubrizgavanja. Prednosti injekcijskog prešanja plastike su mnogobrojne. Prvenstveno, omogućuje brzu proizvodnju visokokvalitetnih dijelova s malom tolerancijom. Osim toga, ovaj proces omogućuje ekonomičnost u masovnoj proizvodnji, čime se smanjuju troškovi proizvodnje na dugi rok. Uz to, injekcijsko prešanje plastike omogućuje veliku fleksibilnost u dizajnu proizvoda, što je ključno u današnjem tržištu gdje se traže inovativna rješenja i brza prilagodba promjenjivim zahtjevima tržišta. Također, ovaj proces je relativno ekološki prihvatljiv jer omogućuje recikliranje plastike i smanjuje količinu otpada.

Ukratko, injekcijsko prešanje plastike predstavlja temeljni proces u proizvodnji plastike s mnogim prednostima u pogledu brzine, kvalitete, ekonomičnosti i dizajnerske fleksibilnosti. Nastavak istraživanja i razvoja u ovoj oblasti otvara nove mogućnosti i poboljšava performanse i efikasnost ovog ključnog industrijskog procesa.

Injekcijsko prešanje plastike je složen proces koji uključuje više različitih metoda, svaka sa specifičnim karakteristikama i primjenama. Nabrojane su neke od najpopularnijih vrsta:

1.1.1 Injekcijsko prešanje (Injection Molding)

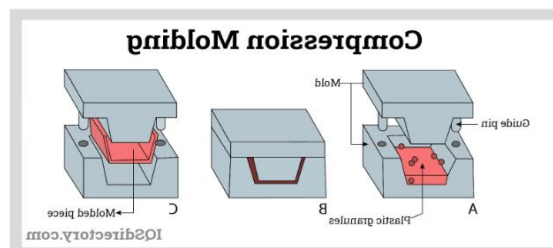
Najčešće korištena metoda koja uključuje ubrizgavanje rastopljene plastike u kalup, gdje se ona hladi i stvrdnjava kako bi formirala željeni oblik. Koristi se za izradu velikih količina preciznih i složenih dijelova, poput automobilskih komponenti, medicinskih uređaja i kućanskih predmeta. Na slici 1.1 prikazana je metoda ubrizgavanja plastike preko pužnog vijka. Metoda ubrizgavanja plastike preko pužnog vijka je proces koji se koristi za proizvodnju plastičnih dijelova visoke kvalitete i preciznosti. Ova metoda omogućava masovnu proizvodnju s minimalnim ciklusima vremena, što značajno smanjuje troškove po jedinici proizvoda. Proces je visoko automatiziran, što smanjuje potrebu za ljudskim radom i posljedično radne troškove. Iako su troškovi za postavljanje strojeva i izradu kalupa visoki, dugoročno gledano, ovi troškovi se amortiziraju kroz velike serije proizvodnje. Proces topljenja i miješanja plastičnih granula osigurava ravnomjernu raspodjelu materijala, što rezultira proizvodima s konzistentnim mehaničkim svojstvima. Širok spektar plastičnih materijala može se koristiti u ovom procesu, od standardnih plastomera do specijaliziranih inženjerskih plastika s posebnim mehaničkim svojstvima kao što su visoka čvrstoća, otpornost na udarce, otpornost na kemikalije i UV stabilnost. Proizvodi dobiveni ovom metodom često imaju dobru površinsku završnu obradu, što može smanjiti potrebu za dodatnim završnim obradama i poboljšati estetski izgled.



Slika 1.1 – Osnovni tip injekcijskog prešanja [1]

1.1.2 Kompresijsko prešanje (Compression Molding)

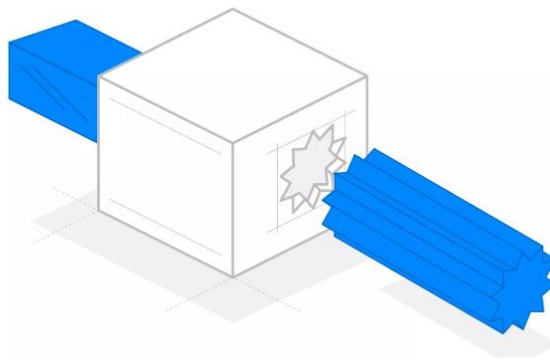
Ovom metodom, unaprijed izmjerena količina plastike stavlja se u zagrijani kalup, koji se zatim zatvara i pritišće kako bi oblikovao materijal. Ova tehnika koristi se za veće i deblje dijelove, kao što su automobilske komponente, električni izolatori i kućanski aparati. Materijal (u obliku granulata, praha ili prethodno oblikovanih tableta) se mjeri i priprema za proces. Pripremljeni materijal se postavlja u otvoreni, zagrijani kalup. Kalup se zatvara i primjenjuje se visok pritisak. Toplina iz kalupa omogućava da se materijal omekša i ravnomjerno rasporedi unutar kalupa, popunjavajući sve šupljine i detalje. Nakon što je materijal ravnomjerno raspoređen, kalup ostaje zatvoren dok se materijal hladi i stvrdnjava. Kada je materijal potpuno stvrdnut, kalup se otvara i gotovi dio se vadi iz kalupa. Cijeli proces prikazan je na slici 1.2. Prednosti procesa su visoka kvaliteta proizvoda, omogućava proizvodnju dijelova s odličnim strukturnim integritetom i mehaničkim svojstvima. Mogućnost korištenja raznovrsnih materijala. Ova metoda je pogodna za plastomere, termoset materijale, gume i kompozite. Dok su najveći nedostaci što može biti spor u usporedbi s drugim metodama, kao što je injekcijsko prešanje, što znatno utječe na produktivnost.



Slika 1.2 – Kompresijsko prešanje [2]

1.1.3. Ekstruzijsko prešanje (*Extrusion Molding*)

Ova metoda koristi se za proizvodnju dijelova s kontinuiranim profilom, kao što su cijevi, profili za građevinarstvo i automobilske aplikacije za razliku od injekcijskog prešanja koja formira komad po komad. Proces ekstruzijskog prešanja započinje punjenjem granula plastične smole u ekstruder, uređaj koji koristi visoki tlak i toplinu kako bi omekšao i istisnuo plastiku kroz matricu. U ekstruderu, granule se tope pod utjecajem grijača i pužnog vijka, stvarajući kontinuiranu rastaljenu masu. Ova masa se zatim gura kroz matricu, koja određuje konačni oblik proizvoda. Nakon prolaska kroz matricu, ekstrudirani proizvod se hladi kako bi se stvrdnuo, a zatim može biti rezan na željenu duljinu ili oblik. Jedna od glavnih prednosti ekstruzijskog prešanja je kontinuirana proizvodnja, što omogućuje visoku produktivnost i efikasnost. Ovaj proces minimizira otpad materijala, što rezultira smanjenim troškovima proizvodnje. Također, ekstruzijsko prešanje je relativno ekonomično, s manjim troškovima alata i održavanja u usporedbi s drugim metodama oblikovanja plastike. Na slici 1.3 se vidi prolazak plastičnog materijala u jednom obliku dok na izlazu se vidi matrica, te novo dobiveni uzorak.

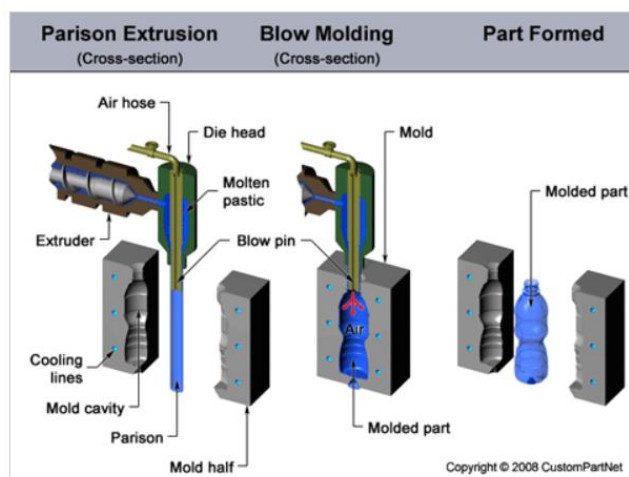


Slika 1.3 – Ekstruzijsko prešanje [3]

1.1.4 Prešanje metodom puhanja (*eng. Blow Molding*)

Prešanje metodom puhanja (*eng. Blow Molding*) je tehnika oblikovanja plastike koja se koristi za proizvodnju širokog spektra proizvoda, uključujući boce, spremnike, spremnike za tekućine, igračke i mnoge druge predmete. Ova metoda omogućuje masovnu proizvodnju plastičnih proizvoda s visokom preciznošću i relativno niskim troškovima. Postupak metodom puhanja započinje s pripremom granula plastične smole, koje se tope i oblikuju u grijanom ekstruderu kako bi se stvorila rastaljena masa. Zatim, rastaljena plastika se ubrizgava u kalup, koji ima

oblik negativnog proizvoda. Nakon što se rastaljena plastika ubrizgava u kalup, unutar kalupa se ubacuje puhačka igla. Pomoću puhačke igle, zrak se puše u kalup, što omogućuje da se rastaljena plastika oblikuje prema unutrašnjosti kalupa i stvrdne u željeni oblik. Nakon što se plastika stvrdne, kalup se otvara i gotov proizvod se izbacuje. Metoda puhanja dijeli se na tri osnovne vrste: Ekstruzijsko puhanje (Extrusion Blow Molding), Ubacivanje puhanje (Injection Blow Molding), Strojno puhanje (Stretch Blow Molding). Na slici 1.4 je primjer ekstruzijskog prešanja.

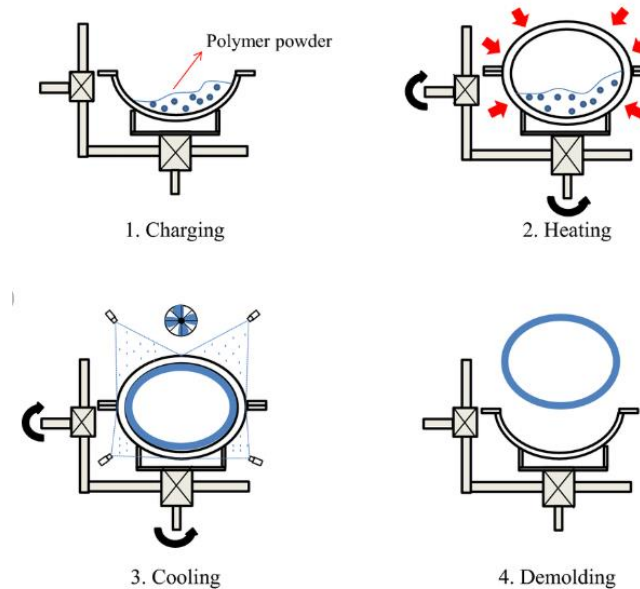


Slika 1.4 – Ekstruzijsko puhanje [4]

1.1.5 Rotacijsko prešanje (Rotational Molding)

Rotacijsko prešanje (Rotational Molding) poznato i kao rotacijsko lijevanje ili rotacijsko oblikovanje, predstavlja ključnu metodu u proizvodnji trodimenzionalnih plastičnih proizvoda. Ova tehnika, često korištena u industriji plastike, omogućuje izradu raznovrsnih predmeta poput spremnika, bačvi, kanti, igračaka i drugih složenih proizvoda. Proces rotacijskog prešanja započinje ubacivanjem plastičnih granula ili praha u rotacijski kalup. Kalup se zatim zatvara i počinje rotirati oko dvije osi. Rotacija kalupa osigurava ravnomjerno raspoređivanje materijala unutar kalupa, dok se istovremeno grijanje omogućuje rastapanje plastičnog materijala duž unutrašnjosti kalupa. Nakon što se plastika rastopi i oblikuje prema unutrašnjosti kalupa, kalup se hladi kako bi se plastika stvrdnula. Kada je proizvod potpuno stvrdnut, kalup se otvara i gotovi proizvod se izbacuje. Rotacijsko prešanje nudi niz prednosti u proizvodnji plastike. Ova tehnika omogućuje izradu proizvoda bez šavova, što rezultira visokom estetikom i čvrstoćom proizvoda. Također, rotacijsko prešanje ima relativno niske troškove alata, što ga čini

ekonomičnim izborom za proizvodnju raznih predmeta. Sposobnost izrade proizvoda s debelim stjenkama također je prednost rotacijskog prešanja, čineći ga pogodnim za proizvodnju predmeta koji zahtijevaju dodatnu čvrstoću ili izolaciju. Na slici 1.5 se vidi cijeli postupak rotacionog prešanja.



Slika 1.5 – Ekstruzijsko puhanje [5]

Rotacijsko prešanje predstavlja važnu metodu u industriji plastike, omogućujući proizvodnju raznolikih i složenih plastičnih proizvoda s visokom preciznošću i ekonomičnošću.

Rad je baziran na metodi injekcijskog prešanja, te se naredno u radu govoriti samo toj metodi.

1.2 Materijali koji se koriste postupkom injekcijskog prešanja

Injekcijsko prešanje je proces oblikovanja koji se odvija u ciklusima. U ovom postupku, polimerna tvar potrebne viskoznosti ubrizgava se u kalupnu šupljinu koja je pripremljena na određenoj temperaturi. Kada se tvar ubrizga u kalup, ona se oblikuje i stvrdnjava unutar njega, stvarajući proizvod ili odljevak. To se odvija na dva načina:

- Fizikalno (geliranjem ili hlađenjem) – PLASTOMERI - ovom procesu, polimerna tvar stvrdnjava se putem fizičkih mehanizama, kao što su promjene temperature. Na primjer, ako se koristi plastomerni materijal, tvar se hladi nakon ubrizgavanja u kalup, što rezultira stvrdnjavanjem i oblikovanjem proizvoda. Geliranje također može biti dio procesa, gdje se tvar pretvara iz tekućeg u gelasto stanje prije stvrdnjavanja.

- Kemijski (polimerizacijom i/ili umreživanjem) – DUROMERI i ELASTOMERI - U ovom procesu, polimerna tvar stvrdnjava se putem kemijskih reakcija, kao što su polimerizacija ili umreživanje. Polimerizacija se odvija kada se monomeri pretvaraju u polimere, stvarajući čvrstu mrežu polimernih lanaca. Umreživanje, s druge strane, uključuje povezivanje polimernih lanaca kako bi se formirala stabilna struktura. Ovi kemijski procesi često rezultiraju trajnom čvrstoćom i stabilnošću proizvoda.

Tijekom postupka prešanja mogu se koristiti različiti plastični materijali, a vrste plastika koje se najčešće koriste u ovom procesu ovise o zahtjevima konačnog proizvoda i procesu proizvodnje.

1.3 Polipropilen (eng. Polypropilen)

Polipropilen (PP) je jedan od najčešće korištenih polimera u industriji zbog svojih izuzetnih mehaničkih, kemijskih i termičkih svojstava. U kontekstu ovog istraživanja, PP se odabire kao materijal za izradu ispitnih uzoraka iz nekoliko razloga. Prvo, PP je poznat po svojoj visokoj čvrstoći i krutosti, što ga čini idealnim materijalom za ispitivanje mehaničkih svojstava poput vlačne čvrstoće. Osim toga, PP je također fleksibilan materijal s visokom otpornošću na udarce, što doprinosi njegovoj sposobnosti da podnosi različite uvjete opterećenja tijekom vlačnih pokusa. PP je lagan materijal s niskom gustoćom, što olakšava manipulaciju uzorcima tijekom procesa injekcijskog prešanja i vlačnih ispitivanja. Ova karakteristika također može imati utjecaj na konačne performanse materijala u određenim primjenama, poput automobilske industrije ili pakiranja, PP je otporan na mnoge kemikalije i agresivna okruženja, što ga čini pogodnim za širok spektar primjena. To znači da će rezultati vlačnih ispitivanja na PP uzorcima biti relevantni i primjenjivi u različitim industrijskim kontekstima.

Nadalje, važno je istaknuti da PP ima relativno niski stupanj skupljanja prilikom hlađenja nakon injekcijskog prešanja. Ova karakteristika je ključna jer osigurava preciznost dimenzija ispitnih uzoraka te ih čini pouzdanim za provođenje vlačnih ispitivanja. Kombinacija svih navedenih karakteristika čini PP optimalnim materijalom za ovo istraživanje, gdje je glavni cilj analizirati mehanička svojstva materijala injekcijskim prešanjem.

Mehanička i druga svojstva polipropilena (PP) u procesu prešanja

Polipropilen (PP) je široko korišteni termoplastični polimer koji se često koristi u procesu prešanja za proizvodnju različitih komponenata i proizvoda. Evo pregleda ključnih mehaničkih i drugih svojstava PP-a zajedno s brojkama i parametrima. Tipične vrijednosti čvrstoće na savijanje za PP su u rasponu od 10 do 35 MPa, dok je čvrstoća na vlačnu probu obično između 25 i 40 MPa. Ove vrijednosti mogu varirati ovisno o vrsti i dodacima materijala. Otpornost na udarce polipropilena iznosi obično između 5 i 150 kJ/m², ovisno o procesu proizvodnje i dodatnim pojačanjima materijala. Polipropilen je otporan na razne kemikalije, uključujući većinu kiselina, lužina i otapala. Ovo svojstvo se često procjenjuje kroz testove izlaganja određenim kemikalijama u laboratorijskim uvjetima. Gustoća polipropilena je obično između 0,895 i 0,92 g/cm³, što ga čini jednim od najlakših komercijalno dostupnih plastika. Što se tiče o svojstvima bitnim za proces prešanja; temperatura pri kojoj se PP počinje kreće se između 130 i 170°C, ovisno o vrsti PP-a i procesu proizvodnje, te viskoznost PP-a koja promjenjiva s temperaturom i brzinom strujanja. Niža viskoznost pri višim temperaturama olakšava proces ubrizgavanja u kalup tijekom injekcijskog prešanja.

2 Izrada naprave za injekcijsko ubrizgavanje polimera

Za izradu naprave za injekcijsko ubrizgavanja polimernih ispitnih uzoraka, korišteni su odabrani standardni dijelovi koji zajedno tvore stabilan i funkcionalan uređaj. Ovaj sustav sastoji se od stalka s nosačima, tube, brizgaljke, aluminijskog kalupa, te elektronskog dijela čija je svaka komponenta ključna za uspješno provođenje procesa injekcijskog ubrizgavanja.

Stalak, kao temeljna konstrukcijska komponenta, pruža čvrstu i stabilnu platformu za sve ostale dijelove uređaja. Nosači, postavljeni na stalku, osiguravaju precizno pozicioniranje i potporu za ostatak sustava tijekom rada. Tuba predstavlja ulazni kanal za polimerni materijal koji će biti podvrgnut procesu topljenja i oblikovanja preko elektronskog dijela uređaja, to jest digitalnog kontrolera s grijačima. U nju se ulijeva polimerni materijal koja se zatim pod pritiskom bata na stalku potiskuje kroz brizgaljku. Brizgaljka, čvrsto pričvršćena na stalku, ključna je komponenta koja omogućuje precizno ubrizgavanje otopljenog polimera u kalup radi formiranja ispitnih uzoraka. Uz to, grijači postavljeni blizu brizgaljke i spojeni na digitalni kontroler održavaju konstantnu temperaturu otopljenog polimera, osiguravajući optimalne uvjete za proces prešanja. Aluminijski kalup, postavljen ispred brizgaljke, igra ključnu ulogu u definiranju oblika i dimenzija ispitnih uzoraka. Kalup pruža preciznost i ponovljivost u formiranju uzoraka, što je od velike važnosti za pouzdane rezultate ispitivanja.

Zaključno, izrada naprave za injekcijsko prešanje polimernih ispitnih uzoraka zahtijeva pažljivu selekciju i integraciju svih komponenti. Ovaj kompleksni sustav omogućuje učinkovito i precizno izrađivanje polipropilenskih ispitnih uzoraka, pružajući temelj za daljnja istraživanja i analize mehaničkih svojstava materijala. U narednim potpoglavljima svaki element uređaja

2.2 Stalak uređaja

Stalak za bušilicu prikazan na slici 2.1 koji je u ovom slučaju korišten kao osnova za izradu naprave za injekcijsko prešanje polimernih ispitnih uzoraka, predstavlja ključnu komponentu koja pruža stabilnost, podršku i funkcionalnost cijelom sustavu. Ova konstrukcijska struktura obično se sastoji od čvrstih metalnih ili aluminijskih materijala te se može prilagoditi prema potrebama. Temeljne funkcije uređaja su:

1. Stabilnost: Stalak za bušilicu obično ima široku bazu ili postolje koje osigurava čvrstu i stabilnu platformu za cijeli sustav. Stabilnost je ključna za precizno i pouzdano

izvođenje procesa injekcijskog prešanja, jer sprječava nepoželjne vibracije ili pomicanje tijekom rada.

2. Prilagodljivost: Stalak za bušilicu ima mogućnost prilagodbe visine, što omogućuje optimalno pozicioniranje ostalih komponenti uređaja prema potrebama specifičnog procesa ili radnog okruženja. Ova prilagodljivost omogućuje precizno usklađivanje tube, brizgaljke i kalupa radi postizanja željenih rezultata.
3. Čvrstoća i izdržljivost: Materijali od kojih je izrađen stalak za bušilicu obično su izuzetno čvrsti i izdržljivi, što osigurava dugotrajan radni vijek i pouzdanost u radu. Ova karakteristika je ključna jer osigurava stabilnost i integritet cijelog sustava tijekom procesa injekcijskog prešanja, čime se minimizira rizik od oštećenja ili neuspjeha.
4. Montažne točke: Stalak za bušilicu često ima više montažnih točaka ili rupa koje omogućuju jednostavno pričvršćivanje i integraciju dodatne opreme, poput nosača za tube, grijača ili digitalnih kontrolera. Ove montažne točke pružaju fleksibilnost u dizajnu i konstrukciji uređaja te omogućuju prilagodbu specifičnim zahtjevima i potrebama korisnika.
5. Sigurnost: Stalak za bušilicu obično je dizajniran s naglaskom na sigurnost korisnika. To može uključivati stabilne i čvrste ručke ili osigurače koji sprječavaju slučajno pokretanje ili neželjeno pomicanje tijekom rada, što osigurava siguran i pouzdan radni okoliš.

U svrhu rada kao ulogu stakla korišten je komercijalni stalak za bušilicu. Stalak za bušilicu iskorišten je kao najjeftinija metoda za potrebe funkcionalnog rada, bez dodatnog troška konstruiranja stalka.



Slika 2.1 – Stalak uređaja

Na slici 2.1 prikazan je stalak korišten za izradu uređaja. Stalak za bušilicu, tradicionalno dizajniran za podršku i stabilnost prilikom bušenja rupa u različitim materijalima, modificiran je kako bi se prilagodio za upotrebu u procesu injekcijskog brizganja plastike. Ovaj prilagođeni alat omogućuje precizno upravljanje tlačnom silom potrebnom za ubrizgavanje materijala u kalup, čineći ga ključnim dijelom postavljanja za proizvodnju plastičnih dijelova. Stalak za bušilicu sastoji se od čvrste osnove s montiranom vertikalnom stupom. Na vrhu stupa nalazi se platforma ili nosač modificiran za prihvat cilindra i tube koji služe za ubrizgavanje plastike u kalup. Platforma je stabilno postavljena kako bi osigurala precizno usmjerenje i podršku za cilindar i tubu tijekom procesa brizganja.

Kombinacija ovih karakteristika čini stalak za bušilicu idealnom osnovom za izradu naprave za injekcijsko prešanje polimernih ispitnih uzoraka, osiguravajući stabilnost, prilagodljivost, čvrstoću i sigurnost tijekom procesa proizvodnje.

2.1.1 Mehanizam pomicanja

Mehanizam ovog uređaja objedinjuje sustav poluga i opruge kako bi omogućio vertikalno kretanje uređaja. Ključni elementi mehanizma uključuju ručku, letvicu i oprugu u sustavu. Ručka predstavlja krucijalnu komponentu koja omogućava korisniku primjenu potrebne sile za

pomicanje uređaja. Njezina duljina osigurava mehaničku prednost, smanjujući potrebnu silu za kretanje bušilice. S druge strane, letvica je spojena na nosač s oprugom koji prenosi silu. Ova letvica omogućava pretvaranje rotacijskog gibanja ručke u linearno kretanje bušilice, čime se osigurava preciznost i kontrola nad procesom ubrizgavanja.

Parametri potrebni za izračun sustava:

- Duljina ručke (L_1): 35 mm
- Udaljenost od osi zakretanja do točke pričvršćivanja letvice (L_2): 270 mm
- Duljina letvice (L_3): 100 mm
- Prirodna duljina opruge (L_0): 55 mm

Sila potrebna za pomicanje mehanizma može se izračunati koristeći mehaničku prednost koju daje ručka i letvica. Ako pretpostavimo da je ručka u ravnoteži, možemo koristiti omjer duljina ručke i letvice za izračunavanje sile:

$$F \cdot L_1 = F_s \cdot L_2 \quad (2.1.1)$$

Gdje su:

- F - sila potrebna za pomicanje mehanizma
- L_1 - duljina ručke
- F_s - sila na opruzi
- L_2 – duljina letvice

Sila F_s se izračunava kao umnožak produljenja (ΔL) i opružne konstante (k).

$$F_s = k \cdot \Delta L \quad (2.1.2)$$

Opružna konstanta, poznata i kao Hookeova konstanta (k). Određuje koliko je opruga kruta. U Svrhu rada izračunata je Metodom sila i izduženja. Na oprugu prikazanu na slici 2.2. obješen je uteg od 10 kg. Utteg je omogućio približni izračun opružne konstante za navedu oprugu.

$$k = \frac{F}{\Delta L} \quad (2.1.3)$$



Slika 2.2 – Opruga iz mehanizma

Ovješanjem utega na oprugu dobiva se produljenje (ΔL)

Uvodi parametri:

- L_0 – 60 mm (početna duljina opruge)
- L_{00} – 73 mm (duljina istegnute opruge)
- m_u – (masa utega)

Produljenje opruge:

$$\Delta L = L_{00} - L_0 = 73 - 60 = 13 \text{ mm} \quad (2.1.4)$$

Sila utega koji djeluje na oprugu:

$$F_u = mg = 10 \text{ kg} \cdot 9.81 \frac{\text{m}}{\text{s}^2} = 98.1 \text{ N} \quad (2.1.5)$$

S dobivenim rezultatima moguće je izračunati opružnu konstantu opruge iz formule 2.1.3:

$$k = \frac{F}{\Delta L} = \frac{98.1 \text{ N}}{0.013 \text{ m}} = 7546.15 \text{ N} \quad (2.1.6)$$

S izračunatom opružnom konstantom ulazi se u formulu 2.1.2 za izračun sile na opruzi:

$$F_s = k \cdot \Delta L = 7546.15 \frac{\text{N}}{\text{m}} \cdot 0.013 \text{ m} = 98.1 \text{ N} \quad (2.1.7)$$

Dobiveni su svi podatci potrebni za izračun sile potrebne za pokretanje mehanizma:

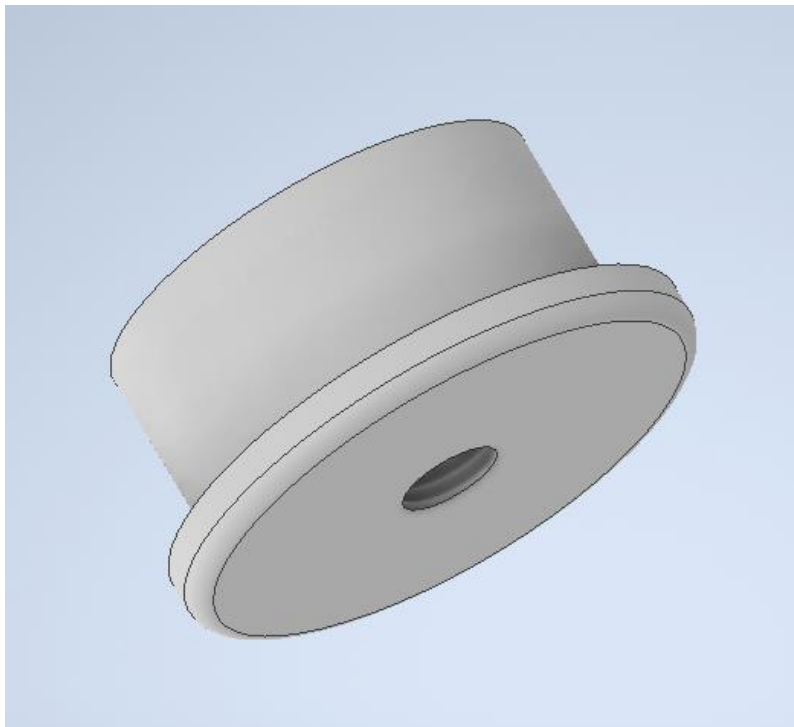
$$F \cdot L_1 = F_s \cdot L_2 \quad (2.1.8)$$

$$F = \frac{F_s \cdot L_2}{L_1} = \frac{98.1 \cdot 0.27}{0.35} = 75.68 \text{ N} \quad (2.1.9)$$

Sila potrebna za pokretanje mehanizma je oko 75 N, što je otprilike 7 kilograma tereta potrebno za pomicanje ručke.

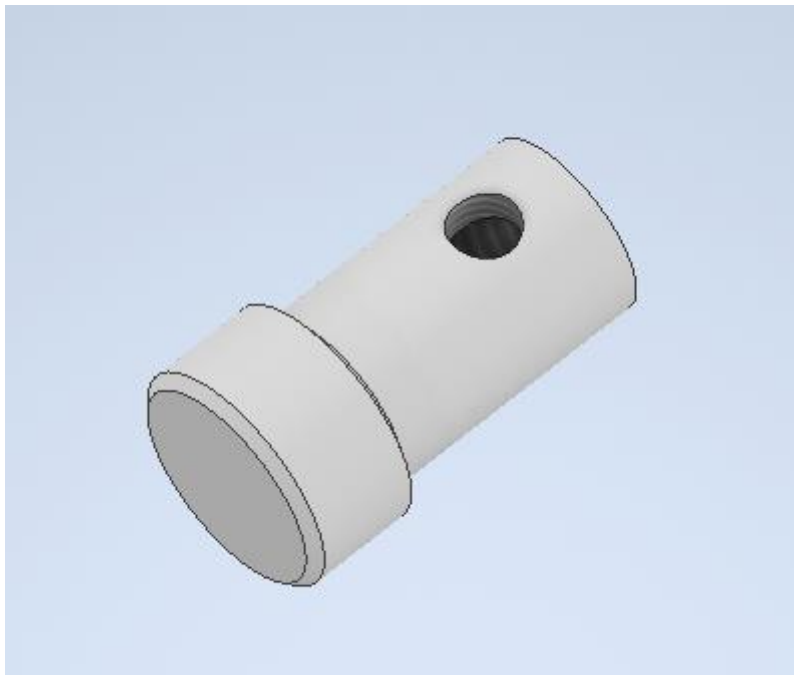
2.3 Klip za ubrizgavanje i „čep“ za klip

Na gornjem nosaču stalka montiran je dodatni element, nazvan "čep", koji je specifično dizajniran kako bi osigurao stabilno ležište i pouzdano pričvršćivanje klipa za ubrizgavanje plastike. Čep je konstruiran s rupom u sredini s urezanim navojem, omogućujući pričvršćivanje navojne šipke. Na slici 2.3 prikazan je „čep“ za klip.



Slika 2.3 – Čep za centriranje klipa

Čep je izrađen od konstrukcijskog čelika S235JR kako bi osigurao čvrstoću i trajnost tijekom upotrebe. Njegov dizajn omogućuje stabilno sjedište na gornjem nosaču stalka, sprječavajući izbijanje pod pritiskom. Centralna rupa s navojem omogućuje precizno pričvršćivanje navojne šipke, osiguravajući sigurno povezivanje s klipom za ubrizgavanje plastike. Čep pruža stabilnu platformu za pričvršćivanje klipa. Njegova sposobnost da se čvrsto fiksira na nosač stalka osigurava podršku tijekom procesa ubrizgavanja, sprječavajući moguće pomake ili odstupanja. Na slici 2.4 prikazan je klip za potiskivanje tekuće plastike. Klip se montira zavrtnjem u navojnu šipku. Na samom vrhu klipa nalazi se rupa za zatezanje klipa kako bi bio omogućen funkcionalan rad, to jest da prilikom pritiskanja tekuće plastike ne dođe do krivljenja klipa zavnutog na šipci. Promjer klipa je za jednu desetinu milimetra manji od originalnog promjera komore za topljenje plastike. Klip se mora slobodno kretati unutar cilindra. Ako su klip i cilindar iste veličine, dolazi do trenja ili zastoja koji otežavaju kretanje klipa. Materijali se šire kada se zagrijavaju. Ako klip i cilindar nemaju mali razmak (zazor), ekspanzija materijala zbog topline mogla bi uzrokovati zaglavljivanje klipa unutar cilindra.



Slika 2.4 – Čep za centriranje klipa

Klip je proizveden s visokim stupnjem preciznosti, s tolerancijama unutar nekoliko stotinki milimetra, kako bi se osigurala točna i dosljedna funkcionalnost unutar cilindra. Proces proizvodnje uključuje precizno strojno obradu, osiguravajući visoku kvalitetu završne obrade površina.



Slika 2.5 – Čep za centriranje klipa i klip na uređaju

Na slici 2.5 prikazan je čep za centriranje klipa i klip za potiskivanje plastike. Čep se stavlja na steznu ručku koja se steže imbus vijkom na maticu te tako osigurava čvrst spoj. Vrh čepa je većeg promjera i postavljen ispod stezne ručke kako ne bi došlo do izbijanja čepa prilikom potiskivanja klipa. Klip je pritegnut na navojnu šipku M10, te stegnut osiguravajućim vijkom da ne bi došlo do odvrtnja klipa prilikom brizganja.

2.4 Toplinska komora

Toplinska komora je cilindar, to jest prostor za pohranu plastike (PP). Predstavlja srce u procesu obrade i ubrizgavanja plastomernih materijala u ovom slučaju polipropilena (PP). Komora se zagrijava kako bi granule PP-a postale tekuće kako bi bile spremne za daljnju obradu i oblikovanje. Detaljno su opisani svi aspekti toplinske komore, uključujući dizajn, materijale, sustave zagrijavanja, kontrolu temperature, sigurnosne mjere, te održavanje i optimizaciju. Komora je kao i svi ostali elementi dobivena tehnologijom tokarenja. Dimenzionirana je točno da ulazi u otvor na njezinoj konstrukciji, to jest stalku. Na slici 2.6 vide se rupe s navojem. Gornja rupa predstavlja rupu koja služi kao graničnik koja ne dozvoljava pomicanje tube tijekom odvijanja procesa. U spomenutu rupu se zavrće vijak M6 koji dijelom strši iz komore, te fizički ne dopušta daljnje smicanje. Donja rupa je rupa s navojem na koju se zavrće senzor

temperature. Rupa je pozicionirana pri dnu tube kako bi bila mjerena realna temperatura granula PP-a u zadanom trenutku. Ukoliko dostigne traženu temperaturu na predjelu senzora, može se uzeti u obzir da su sve granule u tekućem stanju. Izduženi dio sa Slike 2.4 predstavlja „pero“ koji naliježe u utor na brizgaljki. „Pero“ omogućuje čvrst i stabilan spoj između komore i brizgaljke uređaja. Uređaj ne zahtijeva točne dimenzijske tolerancije i ekscentričnost jer postoji vijčani spoj između komore i brizgaljke uređaja. U unutarnjem prostoru je smještena plastika koja se potiskuje ručnom silom preko klipa prikazanog na slici 2.4. Kapacitet toplinske komore iznosi maksimalno 22 cm³ što je dovoljno da se izradi plastični komad težine približno 20 grama.



Slika 2.6 – Komora za plastiku

Rastopljeni PP se zatim ubrizgava u kalup pod tlakom kako bi se dobio konačni proizvod. Ključni proizvodi procesa su:

- Temperatura taljenja PP-a obično se kreće u rasponu od 160°C do 250°C. Precizna temperatura procesa određuje se ovisno o karakteristikama proizvoda i tipu PP-a koji se koristi. Previše niska temperatura može dovesti do nedostatnog taljenja PP-a, što rezultira slabom kohezijom i poroznim proizvodom, dok previše visoka temperatura

može dovesti do degradacije PP-a, što rezultira bojenjem, promjenom mehaničkih svojstava i eventualnim raspadanjem.

- Vrijeme zadržavanja: Rastopljeni PP mora se zadržati u otopljenom stanju odgovarajuće vrijeme kako bi se osiguralo jednoliko raspoređivanje i uklanjanje eventualnog prisutnog zraka. Prekratko vrijeme zadržavanja može dovesti do nepotpunog topljenja i mjehurića u proizvodu. Predugo vrijeme zadržavanja može dovesti do degradacije PP-a.
- Tlak ubrizgavanja: Tlak ubrizgavanja određuje brzinu ubrizgavanja rastopljenog PP-a u kalup i finalnu gustoću proizvoda. preniski tlak ubrizgavanja može dovesti do nedostatnog punjenja kalupa i šupljina u proizvodu, dok pretjerano visok tlak ubrizgavanja može dovesti do deformacije kalupa ili oštećenja proizvoda.
- Brzina hlađenja: Brzina hlađenja utječe na kristalnost i mehanička svojstva konačnog proizvoda. Prebrzo hlađenje može dovesti do unutarnjih napreznja i pukotina u proizvodu, dok presporo hlađenje može dovesti do kristalne strukture s manjom gustoćom i slabijim mehaničkim svojstvima.

Dodatni faktori:

- Kvaliteta PP-a: Nečistoće ili nestabilnost PP-a mogu utjecati na proces i konačni proizvod.
- Dizajn kalupa: Loše dizajniran kalup može dovesti do nejednolikog protoka taline, zračnih džepova i drugih problema.
- Kontrola procesa: Nedostatak kontrole nad parametrima procesa može dovesti do odstupanja u kvaliteti proizvoda.

U kontekstu izrade malih PP oblika, posebno je važno precizno kontrolirati temperaturu i vrijeme zadržavanja kako bi se spriječila degradacija materijala i osigurao dobar protok taljevine. Također je bitno koristiti kalup s pravilnim dimenzijama i ventilacijskim kanalima za optimalno hlađenje. Redovito održavanje je ključno za dugotrajan i siguran rad toplinske komore:

- Čišćenje: Redovito čišćenje unutarnjih površina komore kako bi se spriječilo nakupljanje polimera.

- Kalibracija: Redovita kalibracija senzora temperature i kontrolera kako bi se osigurala točnost mjerenja.
- Inspekcija: Provjera integriteta izolacije i stanja grijača kako bi se spriječili kvarovi.



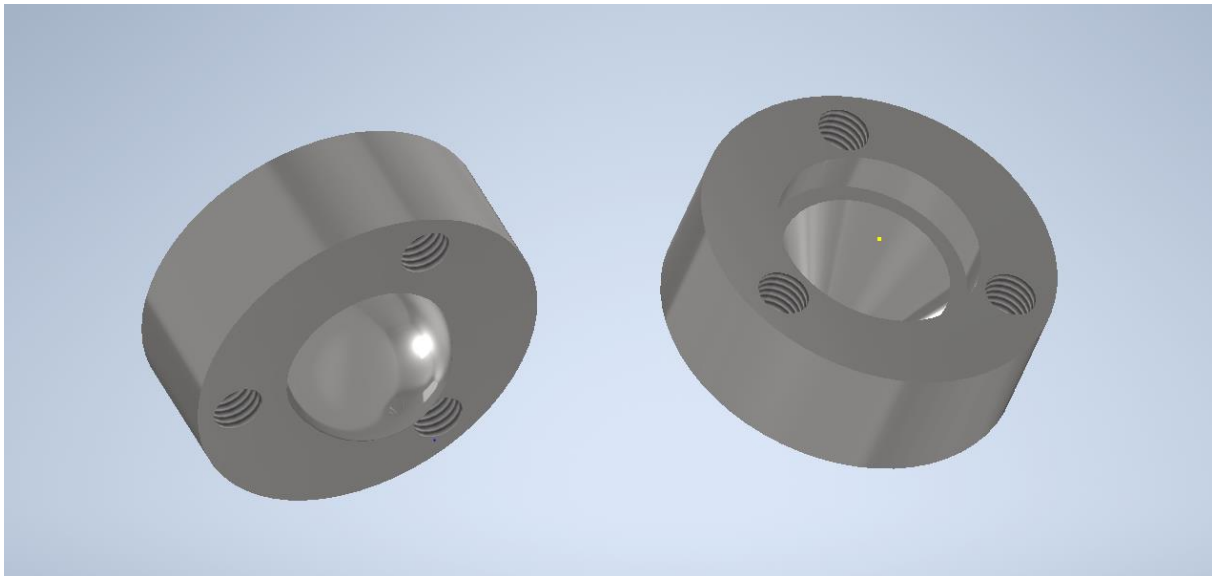
Slika 2.7 – Komora za plastiku nakon testiranja

Za izradu komore i brizgalice uzeta su 3 materijala u razmatranje. Radi se o konstrukcijom čeliku (S235JR), mjedi (CW508L (CuZn37)) i inoxu (X5CrNi18-10 (1.4301)). Od ova tri materijala, konstrukcijski čelik, mesing i nehrđajući čelik (inox), konstrukcijski čelik ima bolji prijenos topline od inoxa, ali je manje otporan na koroziju. Mesing najbolje provodi toplinu i ima dobru otpornost na koroziju, dok je inox najbolji u zaštiti od korozije, ali lošiji u prijenosu topline. Zbog ekonomskih razloga, konstrukcijski čelik je najbolji izbor jer nudi prihvatljiv kompromis između troškova i svojstava prijenosa topline, unatoč slabijoj otpornosti na koroziju. Na slici 2.7 prikazana je izrađena komora od konstrukcijskog čelika za ubrizgavanje plastike. Na slici se vidi kako je komora promijenila boju zbog velike količine zagrijavanja materijala što uvelike utječe na estetsku stranu komore. Čelik počinje mijenjati boju, obično

prema smeđoj ili plavo-sivoj nijansi, zbog stvaranja tankog oksidnog sloja na površini. Ova promjena boje ne utječe značajno na svojstva materijala, ali može biti vidljiva na površini. Na temperaturi od oko 300 °C može doći do laganog smanjenja čvrstoće i tvrdoće čelika, ali ove promjene nisu dramatične. Konstrukcijski čelik je još uvijek dovoljno čvrst za većinu primjena na ovoj temperaturi. Zagrijavanjem čelika na 300 °C može doći do opuštanja unutarnjih naprezanja koja su možda nastala tijekom obrade, kao što su zavarivanje ili oblikovanje. Ova temperatura je često korištena u postupcima toplinske obrade za smanjenje naprezanja bez značajne promjene u mikrostrukturi.

2.5 Brizgalica

Brizgalica je ključna komponenta u procesu ubrizgavanja plastike, koja omogućava prijenos rastopljene plastike iz toplinske komore u kalup. Kroz komponentu na slici 2.8 teče rastopljena plastika, a njezina konstrukcija i funkcionalnost imaju ključnu ulogu u kvaliteti konačnog proizvoda. Ovdje je detaljno opisani svi aspekti brizgalice, uključujući dizajn, materijale, sustave grijanja i hlađenja, kontrolu tlaka i protoka, te održavanje i sigurnosne mjere.



Slika 2.8 – Montažna brizgalica

Brizgalica je cilindrična cijev koja je vijčano spojena na toplinsku komoru. Ključni elementi dizajna uključuju:

- Ulazni otvor: Spojen na izlaz toplinske komore, omogućavajući ulazak rastopljene plastike u brizgalicu. Kako bi uređaj bio čvrst i stabilan postoji vijčani spoj s tri vijka između brizgalice i komore
- Kanal brizgalice: Unutarnji prolaz kroz koji teče rastopljena plastika. Dimenzije cijevi ovise o volumenu plastike koji se obrađuje. Kanal je konusnog oblika radi lakšeg stlačivanja plastike
- Izlazni Otvor: Na suprotnom kraju, povezan s kalupom, omogućavajući prešanje plastike u kalup.

Materijali koji se koriste za izradu brizgalice moraju biti otporni na visoke temperature, koroziju i trošenje. U ovom slučaju korišten je konstrukcijski čelik S235JR. Brizgalica je neophodan element u procesu ubrizgavanja plastičnih materijala, koja osigurava prijenos rastopljene plastike iz toplinske komore u kalup. Pravilan dizajn, izbor materijala, sustavi grijanja i hlađenja, te kontrola tlaka i protoka ključni su za osiguravanje visokokvalitetnog konačnog proizvoda. Redovito održavanje i sigurnosne mjere osiguravaju dugotrajan i siguran rad brizgalice. Uz prilagodbe specifične za industrijske potrebe, brizgalica može biti učinkovito i pouzdano rješenje za proizvodnju širokog spektra plastičnih proizvoda.



Slika 2.9 – Testirana brizgalica

Na slici 2.9 prikazana je brizgalica. Brizgalica se nabija u utor od komore koji omogućuje čvrst spoj koji se dodatno zategne na 3 rupe M6. Kao i kod komore zbog prevelikih temperatura dolaze do promjene boje i svojstava brizgalice. Zaključno, zagrijavanjem konstrukcijskog

čelika na oko 300 °C dolazi do blage promjene boje i eventualno manjeg smanjenja čvrstoće, no čelik zadržava većinu svojih svojstava i ostaje funkcionalan za primjene koje ne zahtijevaju izuzetno visoku čvrstoću ili otpornost na habanje.

2.6 Digitalni kontroler temperature, cijevni grijač i sonda

Digitalni kontroler temperature i cijevni grijač predstavljaju vitalne komponente koje omogućavaju točno upravljanje i održavanje željenih temperaturnih uvjeta. Digitalni kontroleri temperature omogućuju visoku razinu preciznosti i fleksibilnosti, omogućujući korisnicima da postave i održavaju optimalne radne temperature s minimalnim odstupanjima. S druge strane, cijevni grijači osiguravaju ravnomjerno raspoređivanje topline i efikasno zagrijavanje materijala. Kombinacija ovih tehnologija omogućava visoku razinu efikasnosti, sigurnosti i kvalitete u raznim primjenama.

2.5.1 Digitalni PID regulator temperature REX-C100

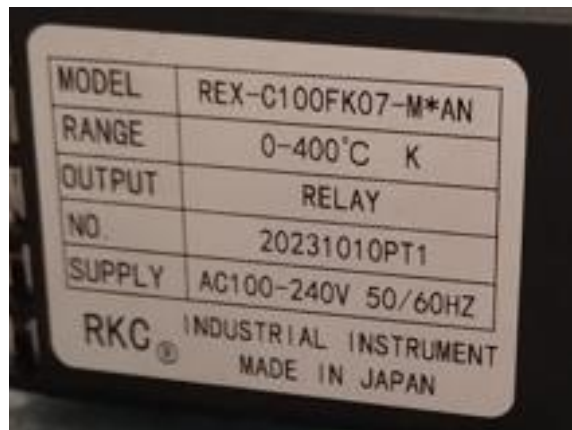
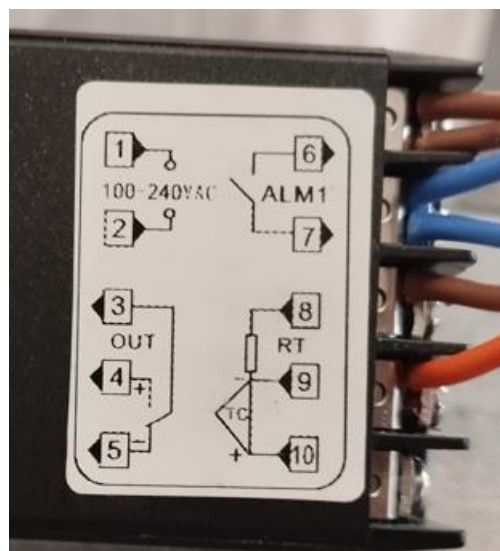
Digitalni PID regulator temperature REX-C100 predstavlja napredni alat za precizno upravljanje temperaturom u raznim industrijskim procesima. Koristeći proporcionalno-integralno-derivativni (PID) algoritam, ovaj regulator omogućava točno održavanje željene temperature s minimalnim odstupanjima, što je ključno za postizanje visokokvalitetnih rezultata i efikasnost proizvodnje. REX-C100 se ističe po svojoj jednostavnosti korištenja, pouzdanosti i fleksibilnosti, čineći ga idealnim za primjenu u različitim industrijama, uključujući plastiku. Uređaj je prikazan na slici 2.10. PID (Proporcionalni-Integralni-Derivativni) regulator je vrsta kontrolnog sistema koji se koristi za automatsko reguliranje procesa u različitim aplikacijama, uključujući kontrolu temperature.



Slika 2.10 – Digitalni PID regulator temperature REX-C100

Karakteristike uređaja:

- Dvolinijski LCD ekran za prikaz izmjerene temperature (PV) i tražene temperature (SV)
- PID upravljanje za preciznu kontrolu temperature
- Univerzalni ulaz za termoelement tipa K (mogućnost mjerenja temperature)
- Raspon radne temperature: 0°C do 400°C
- Napajanje (AC 100-240V).

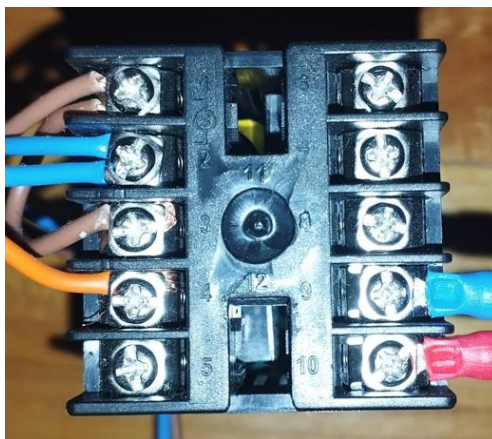
*Slika 2.11 – Karakteristike uređaja:*

Slika 2.12 – Shema spajanja REX-C100-a

Na slici 9 je prikazana shema spajanja korištenog regulatora temperature. Opće smjernice za povezivanje:

- Napajanje (1 i 2): Priključivanje uređaja na napajanje (AC 100-240V).
- Izlaz (3, 4, 5): Priključivanje grijača da bude kontroliran regulatorom.
- Alarm (6 i 7): Ožičenje za alarme
- Senzori (8, 9, 10): Priključivanje senzora temperature na terminale 8, 9 i 10.

Pravilno povezivanje svih komponenti osigurava da regulator temperature radi ispravno i precizno održava željenu temperaturu.

*Slika 2.13 – Ožičeni REX-C100*

Na slici 2.13 se vidi način spojenih žica na REX-C100-u. Također vidu se brojke koje su prije prikazane na slici 2.12, te predstavljaju terminale. Postoji deset terminala koji omogućuju funkcionalan rad. Na terminale 1. i 2. priključuje se napajanje za REX-C100. Napajanje može biti AC 100V ili 240V. Regulator REX-C100 automatski otkriva ulazni napon pomoću autotransformatora i ispravljača. Izlazni (ulazni) napon (110V AC ili 240V AC) se privodi autotransformatoru. Autotransformator ima više odvojenih namotaja, a omjer namotaja određuje izlazni napon. U ovom slučaju, autotransformator je dizajniran da pruži fiksni izlazni napon, bez obzira na ulazni napon. Izlazni napon autotransformatora je naizmjenična struja (AC). Ispravljač pretvara AC u istosmjernu struju (DC) koja je potrebna za napajanje regulatora. Zahvaljujući navedenim komponentama eliminiraju se greške korisnika koje bi mogle dovesti do oštećenja uređaja, te se ne moraju ručno podešavati ulazni naponi.



Slika 2.14 – Napajanje preko utičnice

Kabel prikazan na slici 2.14 je izvor napajanja s gradske mreže. Također na slici se vidi ON/OFF prekidač sustava. Prekidač je direktno spojen na kabel preko stopica, te se ožičenje nastavlja preko njega do terminala 1 i 2.

2.5.2 Grijач toplinske komore

Grijач je tip cijevnog grijaača koji se koristi za zagrijavanje cijevi ili cilindara u različitim industrijskim i komercijalnim aplikacijama. Model koji je naveden ima sljedeće karakteristike:

- Napon: Radni napon grijaača je 220 V što znači da je namijenjen za korištenje u sustavima koji koriste standardnu kućnu struju.
- Snaga: Snaga grijaača je 250 W. To označava koliko energije grijaač troši dok zagrijava cilindar ili cijev. Snaga je važan faktor jer utječe na brzinu kojom se može postići željena temperatura.
- Dimenzije: Dimenzije grijaača su 40x50 milimetara. To znači da je namijenjen za cilindre ili cijevi određenog promjera i visine. Dimenzije grijaača određuju njegovu sposobnost prekrivanja i učinkovitost zagrijavanja površine cilindra ili cijevi.

Grijaač ima grijane elemente smještene unutar izolacijskog omotača koji se obavija oko cilindra ili cijevi. Kada se grijaač uključi, elementi se zagrijavaju i prenose toplinu na površinu cilindra ili cijevi, čime se postiže zagrijavanje plastike unutar komore. Ovi grijaači često imaju integrirane termalne senzore ili mogu biti povezani s vanjskim digitalnim kontrolerima za

precizno upravljanje temperature. Na slici 2.15 prikazan je cijevni grijač korišten za izradu uređaja.



Slika 2.15 – Cijevni grijač

Za spajanje cijevnog grijača na digitalni kontroler poput REX-C100 potrebna su dva kabela za ispravno funkcioniranje elementa.

Grijač na slici ima dva kabela zato što se radi o električnom grijaču koji zahtijeva povezivanje s izvorom napajanja. Obično jedan kabel služi kao faza (vodič kroz koji prolazi struja), a drugi kao nula (vodič koji vraća struju). U nekim slučajevima, grijači mogu imati i uzemljenje kao dodatni kabel radi zaštite od strujnog udara, no na slici se čini da su prisutna samo dva kabela. Prvi kabel spojen je na terminal 2, dok je drugi kabel (plavi) spojen na terminal 4 prikazano na slici 2.13. Ova dva kabela omogućuju digitalnom kontroleru da efikasno upravlja radom cijevnog grijača, osiguravajući precizno grijanje i održavanje željene temperature u sustavu.

2.5.3 Sonda za temperaturu

Sonde za mjerenje temperature su senzori koji se koriste za mjerenje temperature čvrstih, tekućih ili plinovitih sredina. Dolaze u raznim oblicima i veličinama, a koriste se u širokom rasponu primjena, uključujući industrijske procese, laboratorijska istraživanja i kontrolu okoline. Sonda prikazana na slici 2.16 prikazana je sonda korištena za uređaj. Sonda na sebi

ima navoj M6 kako bi se mogla zavrtati u samu komoru. Sonda je smještena na dnu toplinske komore iznad brizgalice kako bi što točnije očitavala stvarnu temperaturu.



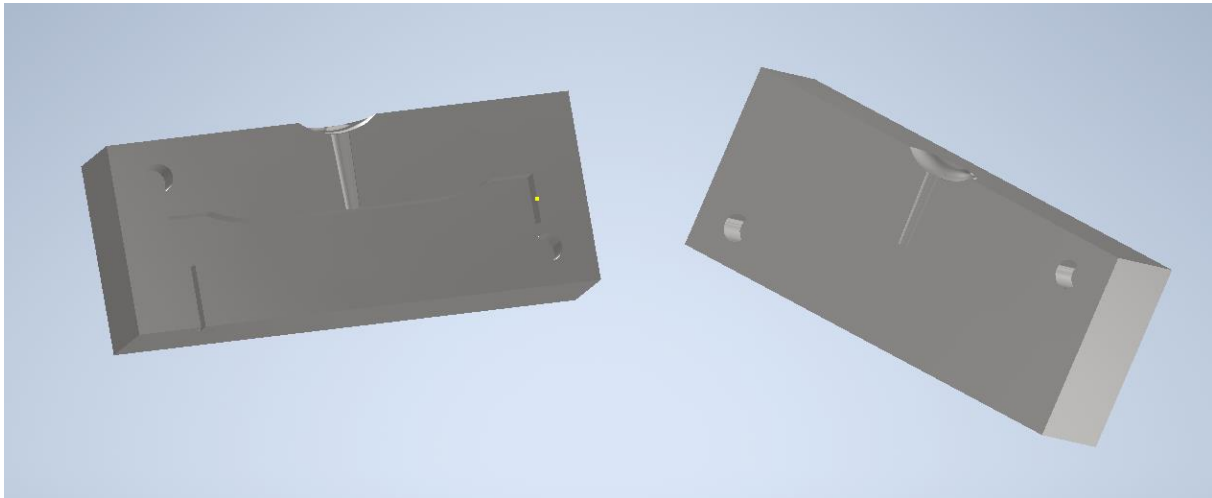
Slika 2.16 – Sonda za mjerenje temperature

Sonda je spojena na terminal 9 i 10 koji su namijenjena za spajanje dodatnih senzora. Način spajanja preko stopica prikazan na slici 2.14



Slika 2.17 – Ožičenje sonde

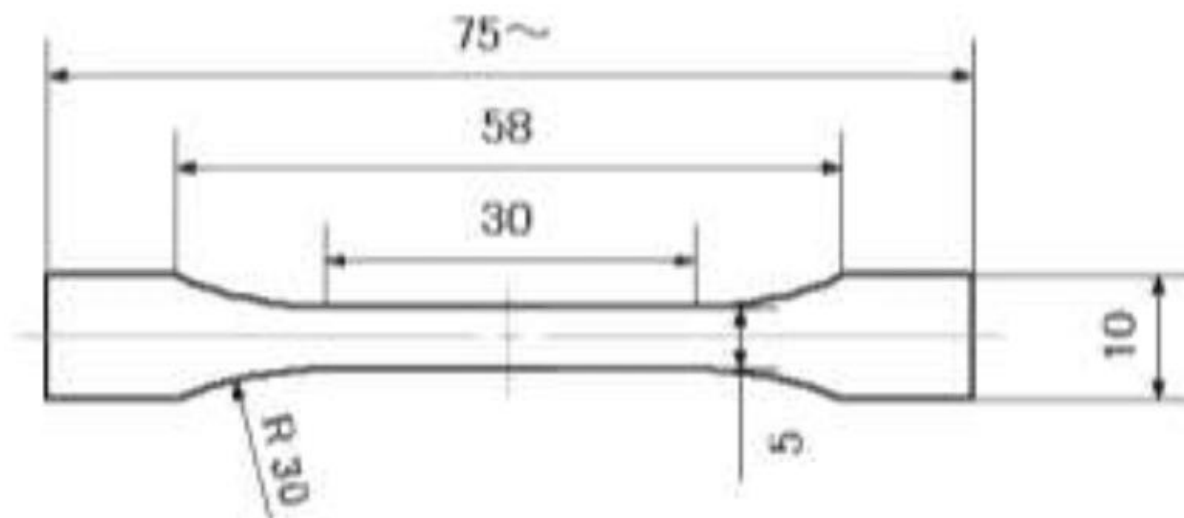
3 Aluminijski kalupi za ubrizgavanje plastike



Slika 3.1 – Aluminijski kalupi

Kalupi prikazani na slici 2.15 izrađeni su od aluminija EN AW-6082 zbog njegove lakoće i pristupačnosti. Aluminij je lako obradiv i ima dobru toplinsku provodljivost, što omogućuje brže hlađenje proizvoda. S druge strane, čelik, koji je zahtjevniji za obradu, koristi se za velike serije proizvodnje zbog svoje trajnosti i otpornosti na habanje i deformacije. Proces projektiranja kalupa započinje 3D modeliranjem pomoću AutoDesk Inventora, što omogućuje izradu preciznih modela dijelova i kalupa. Modeliranje pomaže u simulaciji procesa ubrizgavanja, identificirajući potencijalne probleme prije početka proizvodnje. Dimenzioniranje kalupa uključuje precizno definiranje dimenzija proizvoda prema specifikacijama, osiguravajući ravnomjernu debljinu stjenki za pravilno hlađenje i sprječavanje deformacija. Također, tolerancije moraju biti strogo definirane kako bi se osigurala kompatibilnost dijelova, dok ugađanje kuta konusa pomaže u lakšem vađenju dijelova iz kalupa. Proizvodnja kalupa uključuje obradu materijala korištenjem CNC strojeva za precizno rezanje i oblikovanje kalupa. Završna obrada uključuje poliranje kako bi se osigurala glatke površine koje sprječavaju lijepljenje dijelova, te površinsku obradu koja može uključivati premazivanje za povećanje otpornosti na habanje i koroziju. Redovno održavanje kalupa uključuje čišćenje i podmazivanje dijelova kako bi se osigurala dugotrajna funkcionalnost. Aluminijski kalupi za injekcijsko prešanje plastike ključni su za proizvodnju preciznih i kvalitetnih plastičnih dijelova, posebno u fazi izrade prototipa i manjih serija proizvodnje. Pravilno projektiranje, dimenzioniranje i održavanje ovih kalupa osiguravaju visoku učinkovitost i kvalitetu konačnih proizvoda.

3.2 Testni uzorak za ispitivanje vlačne čvrstoće ISO 525-2 1BA



Slika 3.2 – Testni uzorak ISO 527-2 1BA [6]

U industriji plastike, važno je osigurati da materijal zadovoljava određene standarde čvrstoće kako bi se osigurala sigurnost i pouzdanost proizvoda. Jedan od ključnih testova koji se koriste za procjenu čvrstoće materijala jest test vlačne čvrstoće. Uzorci za ove testove, koji su standardizirani radi usporedbe rezultata, često se podvrgavaju strogo definiranim postupcima kako bi se osigurala precizna analiza.. Na slici 2.16 prikazan je ispitni uzorak ISO 527-2 1BA koji je potrebno pripremiti za injekcijsko ubrizgavanje plastike. Kako skrućivanjem plastike, to jest polipropilena za 1 do 2 %, stvarne dimenzije kalupa su uvećane za nekoliko posto kako bi se tijekom skrućivanja dobila što točnija dimenzija. Važno je osigurati da su uzorci homogeni i da nisu podložni nedostacima koji bi mogli utjecati na rezultate testa. Standard ISO 1BA pruža važne smjernice i metodologiju za ispitivanje vlačne čvrstoće plastike, omogućavajući proizvođačima i istraživačima da objektivno procijene performanse materijala. Precizno definirani postupci pripreme uzoraka i ispitivanja osiguravaju pouzdane rezultate koji su ključni za razvoj kvalitetnih i sigurnih plastičnih proizvoda. Ovaj standard predstavlja temelj u ocjeni čvrstoće materijala i osigurava da plastični proizvodi zadovoljavaju stroge zahtjeve sigurnosti i performansi.

3.3 Konstruiranje kalupa za injekcijsko prešanje

Shema na slici 2.17 prikazuje jednostavan kalup sastavljen od dva glavna dijela: fiksnog i pokretnog dijela. Dimenzije kalupa su 100 mm u dužinu, 20 mm u širinu i 40 mm u visinu.

Glavne značajke ovog kalupa uključuju uljevni kanal, kalupna šupljina kalupa i izljeve . Kalup je dizajniran za preciznu proizvodnju plastičnih dijelova, uz osiguranje optimalnog protoka materijala i pravilnog hlađenja.

- Uljevni kanal

Uljevni kanal je kritičan element kalupa koji omogućuje ubrizgavanje rastopljenog plastičnog materijala u šupljinu kalupa. Na shemi je prikazan konusni uljevni kanal koji vodi iz injekcijske jedinice direktno u šupljinu kalupa. Konusni oblik kanala osigurava smanjenje pritiska i ubrzanje protoka materijala, omogućujući ravnomjerno popunjavanje šupljine. Pravilno dimenzioniran uljevni kanal smanjuje rizik od stvaranja zračnih džepova i osigurava jednoliku gustoću materijala u gotovom proizvodu.

- Kalupna šupljina

Kalupna šupljina, prikazana u središnjem dijelu sheme, je oblikovana prema konačnom obliku plastičnog dijela koji se proizvodi. U ovom slučaju, šupljina ima jednostavan geometrijski oblik koji osigurava jednostavnu proizvodnju i minimalne probleme pri vađenju gotovog dijela. Dimenzije šupljine su povećane za nekoliko posto radi skrućivanja polipropilena prilikom hlađenja, te kako bi se osigurala odgovarajuća debljina stjenki proizvoda, čime se smanjuje rizik od deformacija tijekom hlađenja i stvrdnjavanja.

- Izljevi

Izljevi su kanali koji omogućuju izlaz zraka iz šupljine kalupa tijekom ubrizgavanja plastike. Na shemi su prikazani kao tanki kanali smješteni na strateškim mjestima oko šupljine kalupa. Izljevi omogućuju izlaz zraka i sprječavaju stvaranje zračnih džepova, što je ključno za osiguranje visoke kvalitete površine i strukturne integriteta gotovog dijela. Njihova pravilna dimenzija i pozicija osiguravaju optimalan rad kalupa.

- Materijali i termodinamička svojstva

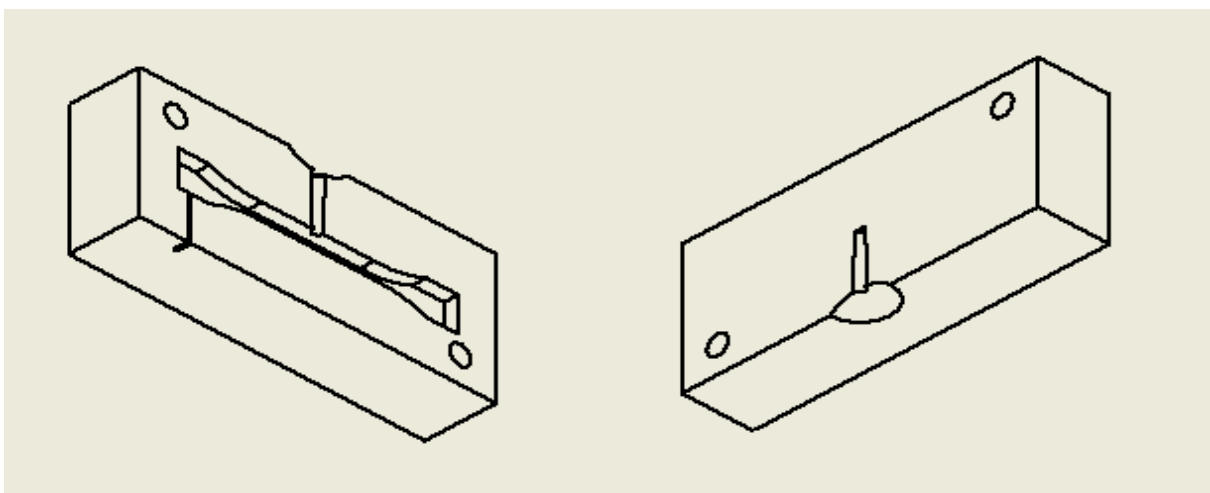
Kalup prikazan na shemi izrađen je od aluminija, koji je izabran zbog svojih odličnih termodinamičkih svojstava i lakoće obrade. Aluminij ima visoku toplinsku vodljivost, što omogućuje brzo hlađenje kalupa i smanjuje vrijeme ciklusa proizvodnje. Također, aluminij je relativno lak materijal, što olakšava rukovanje i smanjuje troškove proizvodnje. Ipak, za veće serije proizvodnje, čelik može biti bolja opcija zbog svoje veće trajnosti i otpornosti na habanje.

- Dimenzioniranje i tolerancije

Dimenzioniranje kalupa i definiranje tolerancija su kritični koraci u procesu projektiranja. Dimenzije šupljine i drugih dijelova kalupa moraju biti precizno određene kako bi se osigurala kompatibilnost s injekcijskom brizgalicom i optimalna proizvodnja dijelova. Tolerancije su usko definirane kako bi se osigurala kvaliteta i točnost gotovog proizvoda. Preciznost u dimenzioniranju i tolerancijama također je ključna za smanjenje rizika od deformacija i nedostataka u konačnom proizvodu.

3.4 Nacrt kalupa

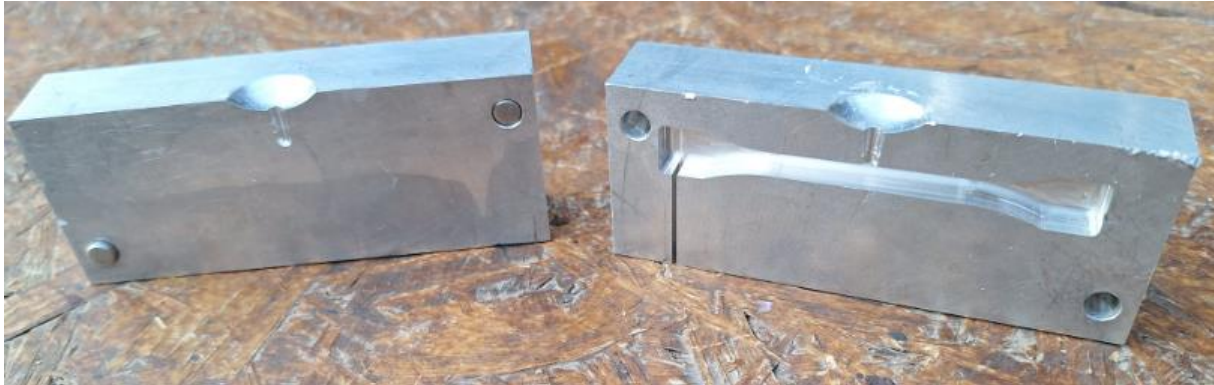
Na slici 3.3 prikazan je kalup izrađen za potrebe rada. Kalup je izrađen iz dva dijela od aluminija. Na jednom kalupu strojnom obradom na CNC stroju napravljen je kalup za lijevanje. Tehnologijom glodanja izrezan je oblik ispitne epruvete, uljevni kanal, te kanalić za odvođenje materijala. Drugi kalup je strojno obrađen samo uljevni kanal. Spoj dva kalupa izvršen je pomoću rupa na kalupima u koji je postavljen pin koji omogućava dobro prilaganje spoja. Kako se radi o vrlo jednostavnom kalupu nema potrebe za kompliciranjem uljevnog kanala.



Slika 3.3 – 3D model kalupa

Na slici 3.3 se vidi oblik uljevnog kanala. Na vrhu kalupa se vidi prostor za nasjedanje brizgalice. Prostor je točno izglođan za izrađenu brizgalicu. Navedeni prostor omogućuje dobro nalijeganje brizgalice na kalup kako bi tlak i otpor brizganja bio što bolji.

3.4 Izrađeni kalup

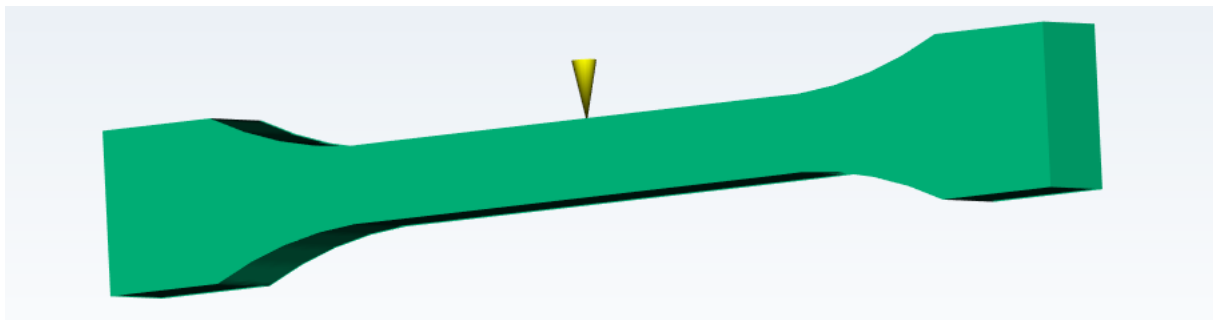


Slika 3.4 – Aluminijski kalupi

Na slici 3.4 prikazan je kalup za injekcijsko prešanje plastike. Kalup je izrađen od aluminija, što se može zaključiti iz njegove glatke površine i otpornosti na habanje. Ove karakteristike su od esencijalne važnosti za dugovječnost kalupa u serijskoj proizvodnji. Kalup se sastoji od dvije polovice kalupa: Sastoji od dvije polovice koje se spajaju kako bi formirale šupljinu u koju se ubrizgava rastopljena plastika. Na slici su prikazane obje polovice kalupa, pri čemu je vidljiva šupljina koja ima oblik željenog proizvoda. Na jednoj od polovica kalupa jasno je vidljiv oblik šupljine u koju se plastika ubrizgava. Ova šupljina je oblikovana prema obliku ciljanog proizvoda to jest ispitne epruvete ISO 527-2 1BA. dio kalupa sadrži zatvarače (pinove) koji osiguravaju pravilno poravnanje i zatvaranje kalupa tijekom procesa injekcijskog prešanja. Kalup također sadrži kanale kroz koje se plastika ubrizgava u šupljinu. Na slici su vidljivi uski prolazi, koji su kanali za ubrizgavanje ili za izbacivanje viška materijala. Kalupi ovakvog tipa ključni su za masovnu proizvodnju plastičnih dijelova, jer omogućuju brzu i preciznu izradu velikog broja identičnih dijelova s minimalnim varijacijama.

4 Simulacija brizganja u softveru „Moldflow Adviser“

Zadatak rada je oblikovati 3D model otpreska za simulaciju tečenja polimerne taljevine PP-a prema pravilima o tehnologijskom oblikovanju injekcijski prešanih proizvoda. Simulacija tečenja polimerne taljevine izrađena je programom Autodesk Moldflow Adviser. Moldflow Adviser softver se koristi za izradu prototipa te pomaže optimiziranju proizvoda i dizajna kalupa kao i izbjegavanju pogrešaka samih proizvoda. U ovom poglavlju izvršena je simulacija tečenja polimerne taljevine te će se uz izvršen izbor optimalne pozicije ušća grafički prikazati rezultati postupaka kao što su predviđanje površinskih grešaka, hlađenje otpreska. Simulacijom punjenja kalupne šupljine sam program prikazuje vrijeme te vjerojatnost popunjavanja kalupne šupljine, predviđenu kakvoću površine otpreska, stvarni tlak ubrizgavanja, pad tlaka u kalupnoj šupljini, vrijeme hlađenja otpreska do temperature postojanosti oblika, samih usahlina, razlike u vremenu skrućivanja taljevine te kvalitete hlađenja.



Slika 4.1 – 3D model ispitne epruvete

Na slici 3.3 prikazan je 3D model otpreska ispitne epruvete ISO 525-2 1BA napravljen u Autodesk Inventor programom spremljen formatom datoteke za CAD softver „.stl“. S navedenim formatom, otpresak je učitao programom Moldflow Adviser gdje je provedena simulacija tečenja polimerne taljevine te su izvršene sljedeće analize:

Optimalno smještanje ušća (eng. Gate Location):

- Najpogodnije mjesto ušća (Gate location)
- Zone (molding window)

Opcija „Fill + Sink + Pack“:

- Vrijeme popunjavanja kalupne šupljine (Fill time)
- Temperatura čela taljevine (Temperature at flow front)
- Prikaz uključnih zraka i linija sudara čela taljevine (Air traps i Weld lines)
- Tlak ubrizgavanja (Injection pressure)
- Pad tlaka (Pressure drop)
- Skupljanje materijala prilikom hlađenja (Volumetric shrinkage)
- Pojava usahlina - Sink marks esimate

Opcija „Cooling quality“:

- Promjene temperature (Temperature variance)
- Razlika u vremenu skrućivanja taljevine (Cooling time variance)
- Kvaliteta hlađenja (Cooling quality)

Opcija „Warp Sink Mark“:

- Izvijanja materijala (Deflection)

4.2 Definiranje parametara

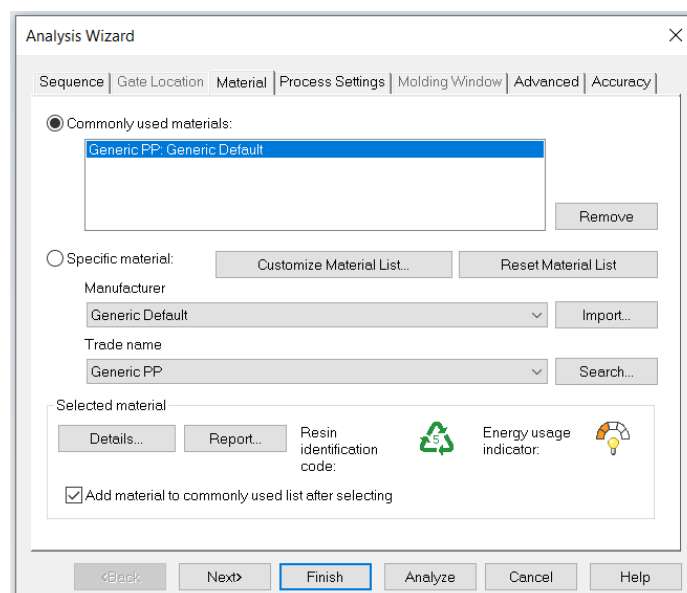
Definiranje parametara u programu Moldflow ključan je korak u analizi injekcijskog prešanja plastike. Pravilno postavljanje ovih parametara omogućuje preciznu simulaciju procesa, identifikaciju potencijalnih problema i optimizaciju proizvodnje. U ovom poglavlju obrađeni su parametri koje je potrebno definirati prije provođenja simulacije u Moldflow programu.

4.1.1 Odabir materijala

Odabir odgovarajućeg materijala je prvi i najvažniji korak. Svaki materijal ima specifična svojstva koja utječu na način kako će se ponašati tijekom procesa brizganja. U Moldflow bazi materijala dostupno je mnogo različitih materijala, a ključni podaci koje treba uzeti u obzir uključuju:

- Viskoznost: Utječe na protok materijala kroz kalup.
- Toplinska vodljivost: Utječe na način hlađenja materijala.

- Skupljanje: Utječe na dimenzijsku točnost konačnog proizvoda.



Slika 4.2 – Odabir materijala

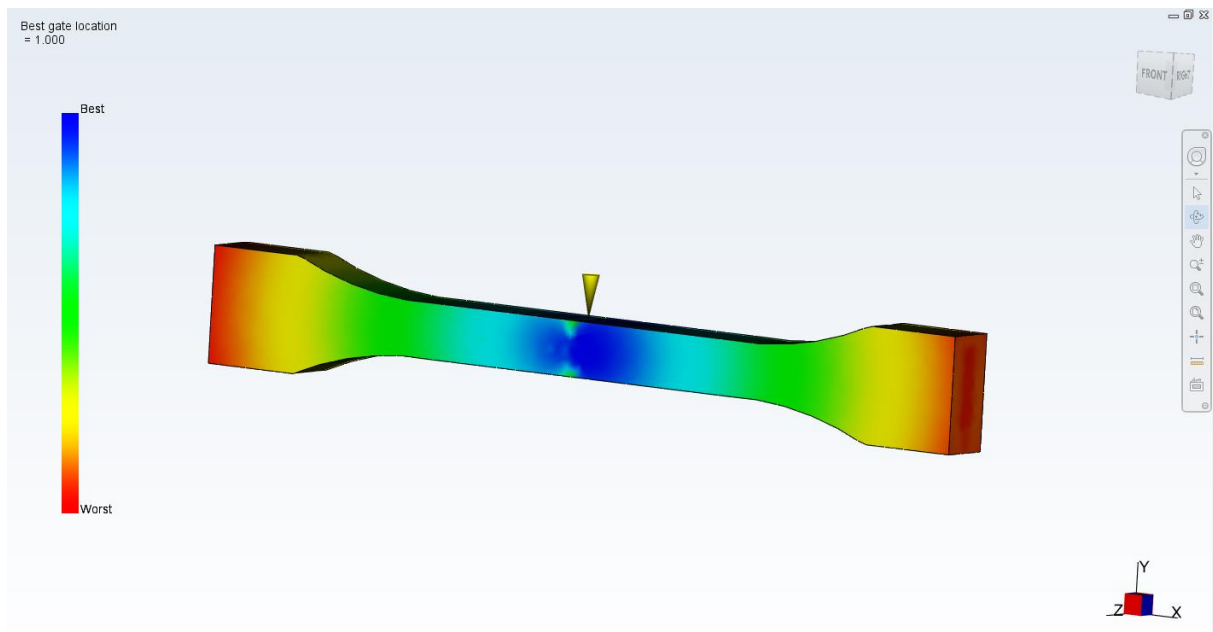
Na slici 4.2 prikazan je odabrani materijal PP korišten u svrhu rada, te na slici 4.3 prikazana je temperatura taljenja PP-a, te potrebna temperatura kalupa.

Melt temperature	220.0 (C)
Mold temperature	50.0 (C)
Injection locations	1
Max. machine injection pressure	180.000 (MPa)

Slika 4.3 – Osnovne značajke

4.1.2 Gate location

Opcija "Gate location" u programu Moldflow Adviser odnosi se na odabir mjesta ušća za ubrizgavanje rastopljenog materijala u kalup tijekom procesa brizganja. Mjesto ulaza je ključan aspekt dizajna kalupa jer značajno utječe na kvalitetu konačnog proizvoda, učinkovitost procesa brizganja i moguće defekte na dijelovima. Opcija "Gate location" u programu Moldflow Adviser pomaže korisnicima da odaberu najbolju poziciju smještanja ušća za ubrizgavanje materijala, što dovodi do poboljšanja kvalitete proizvoda i učinkovitosti proizvodnog procesa.



Slika 4.4 – Najidealnije mjesto uljevnog kanala (*Best gate location*)

Na slici 4.4 prikazana je točka za optimalno mjesto za smještanje ušća. Plavom bojom označeno je najpogodnije mjesto za postavljanje uljevnog kanala. Iz slike se vidi na je najbolja opcija sredina uzorka radi lakšeg tečenja taljevine. Na krajevima gdje je crvena boja nije preporučljivo postavljati uljevne kanale. Na skali s lijeve strane uzorka uvijek je vidljiva skala boja koja definira pozitivne i negativne parametre sustava.

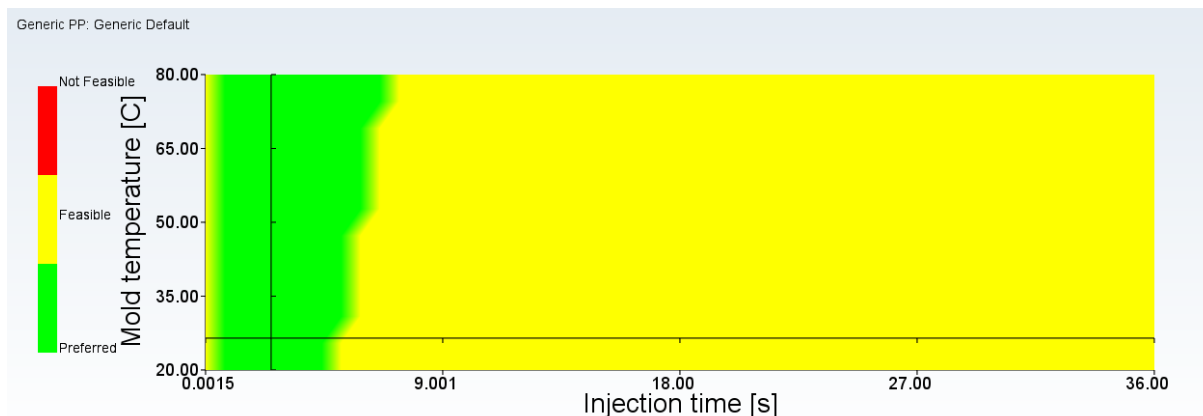
4.3 Simulacija u programu

Na osnovu uvodnih parametara izvršena je simulacija u program Moldflow Adviser. Rezultati simulacije podijeljeni su na nekoliko funkcija bitnih za proces brizganja. U programu Moldflow Adviser, opcija "Zone (molding window)" odnosi se na analizu prozora obrade tijekom simulacije brizganja. Ova opcija omogućava pregled različitih kombinacija temperatura kalupa (mold temperature) i vremena brizganja (injection time), kako bi se odredio optimalni set parametara za proces brizganja.

Grafikon koji se dobije s ovom opcijom prikazuje:

- Y-os (mold temperature): Ovo je temperatura kalupa koja se koristi tijekom procesa brizganja.

- X-os (injection time): Vrijeme trajanja brizganja, odnosno vrijeme potrebno da se materijal ubrizga u kalup.



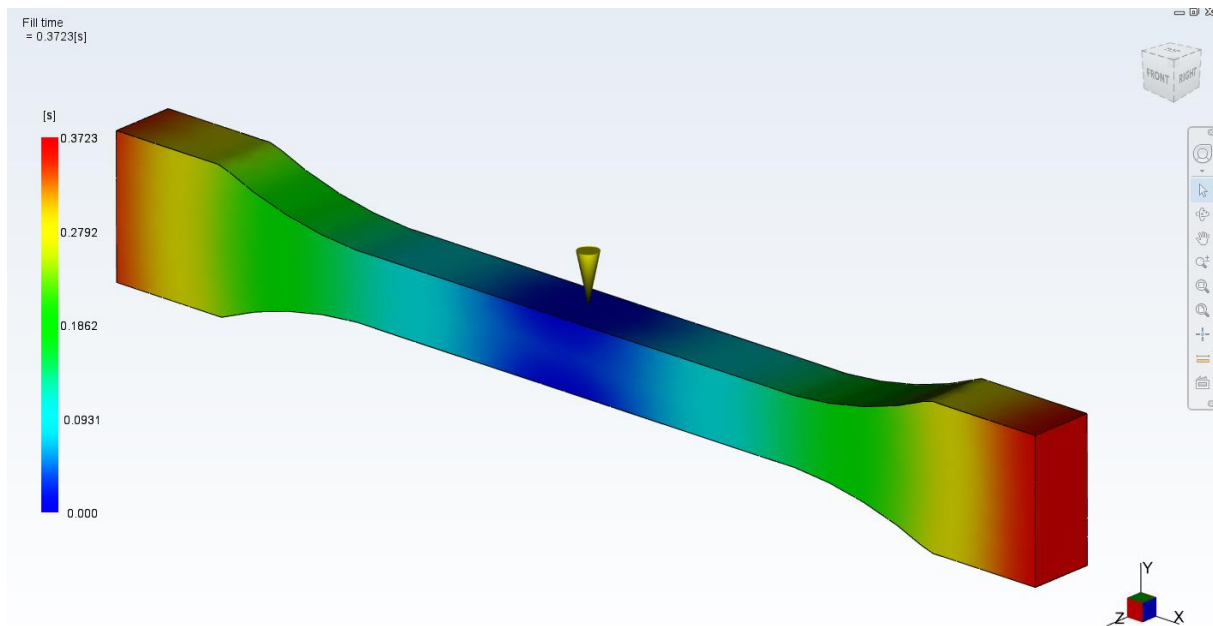
Slika 4.5 – Zone (Molding flow)

Na slici 4.5 prikazan je dobiveni graf opcije *Zone* koja prikazuje optimalne vrijeme ubrizgavanja i temperature kalupa. U ovom slučaju preferirano vrijeme je između 0.001 sek do približno 5 sekundi uz temperaturu kalupa od 20 do 80 °C.

Kombinacije ovih parametara utječu na kvalitetu i učinkovitost procesa brizganja, kao i na konačne karakteristike proizvoda. Grafikon "molding window" pomaže korisnicima da identificiraju područje (zonu) u kojem se mogu postići najbolji rezultati brizganja bez pojave problema kao što su neadekvatno punjenje, deformacije ili unutarnji naponi.

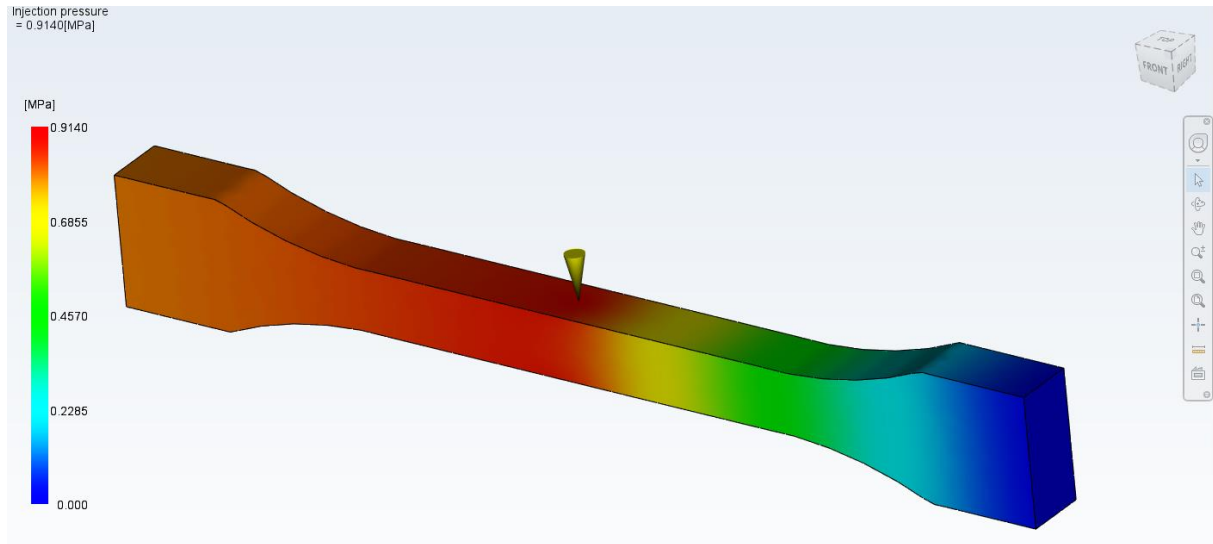
4.2.1 Opcija *Fill* + *Sink*

Opcija "Fill" simulira kako će se rastopljeni materijal kretati i raspodjeljivati unutar kalupa. To uključuje analizu brzine protoka, tlakova i temperature materijala dok ispunjava šupljinu kalupa. Simulacija pomaže u prepoznavanju potencijalnih problema kao što su: nejednako punjenje, zatezanje materijala, zračni mjehurići. Na slici 4.6 prikazana je opcija „Fill“. Opcijom Fill program prikazuje vrijeme punjenja kalupne šupljine. Plavom bojom je označeno mjesto ušća odnosno vrijednost 0 te crvenom bojom mjesto na kalupu koje se zadnje popunilo. Procjena je da će se uzorak isprešati u manje od sekunde.



Slika 4.6 – Vrijeme ubrizgavanja (Fill time)

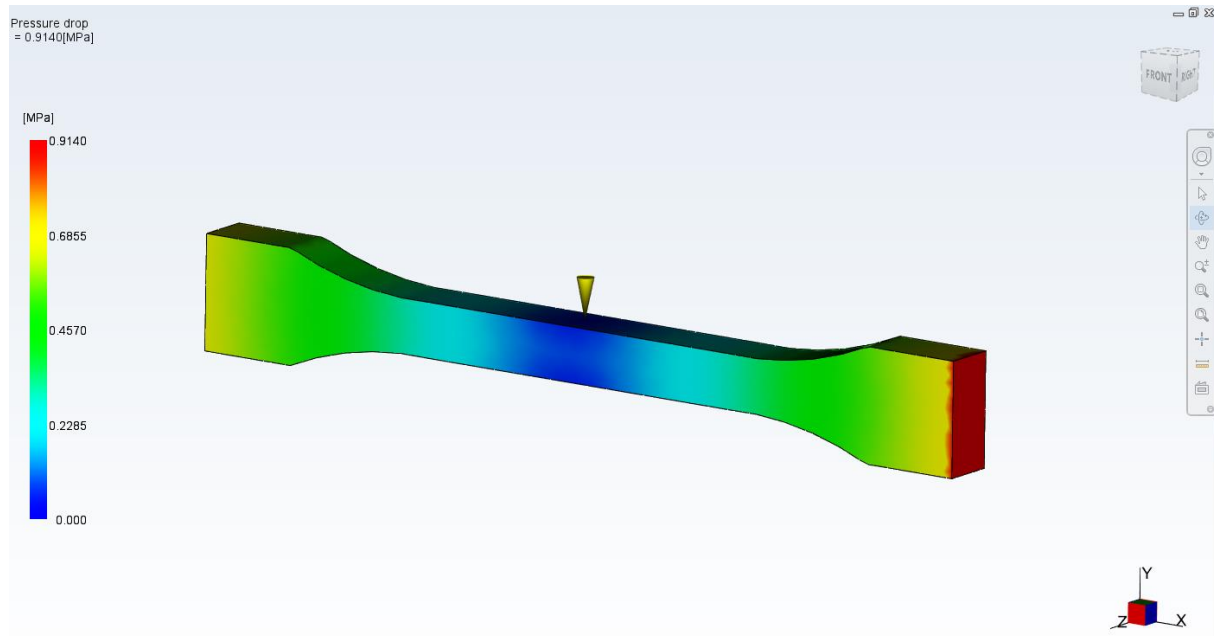
Na slici 4.6 se vidi bojama raspoređen tok ulijevanja u kalup. Krenuvši od sredine gdje je označeno plavom bojom što predstavlja nultu sekundu ulijevanja do crvenih krajeva koji se zadnji pune.



Slika 4.7 – Tlak ubrizgavanja (Injection pressure)

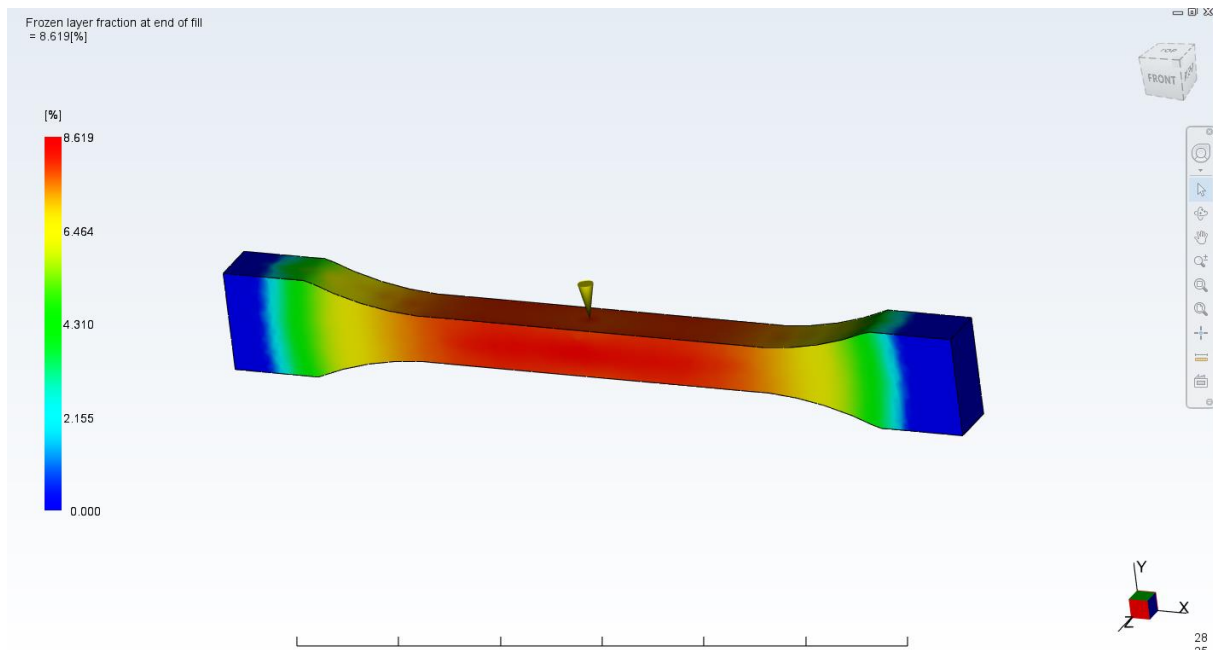
Pritisak ubrizgavanja pomaže u popunjavanju svih dijelova kalupa ravnomjerno. Ako je pritisak prenizak, kalup se možda neće potpuno ispuniti, što može rezultirati neispunjenim dijelovima ili defektima. Pritisak ubrizgavanja također utječe na brzinu kojom se materijal ubrizgava u kalup. Viši pritisak obično znači bržu brzinu ubrizgavanja. Na slici 4.7 prikazana je simulacija

tlaka ubrizgavanja. Kako bi kalup bio ispunjen PP-om potreban je tlak manji od 1 MPa što otprilike ispada tlak koji se može postići ručnom silom. Na slici je vidljivo da na jednoj strani će biti povećan tlak ubrizgavanja dok na drugoj osjetno manji. Treba uzeti u obzir da je na jednoj strani kanal za ispuštanje viška taljevine.



Slika 4.8 – Pad tlaka (Pressure Drop)

Opcija "Pressure Drop" (pad tlaka) u Moldflow Adviser programu odnosi se na gubitak tlaka dok se rastopljeni materijal kreće kroz kalup. Taj gubitak tlaka je važan parametar jer utječe na sposobnost potpunog i pravilnog popunjavanja kalupa. Pad tlaka pokazuje kako se tlak mijenja od točke ubrizgavanja do krajnjih dijelova kalupa. U idealnom slučaju, pritisak bi trebao biti dovoljno visok da rastopljeni materijal dosegne sve dijelove kalupa bez problema. Visok pad tlaka može ukazivati na kritične točke u kalupu gdje dolazi do usporavanja toka materijala, što može dovesti do problema poput nepotpunog punjenja ili stvaranja hladnih spojeva (eng. weld lines). Na slici 4.8 vidi se da na sredini uzorka nema velikih problema. Najkritičnije područje je na krajevima uzorka gdje će biti potreban duplo veći pritisak od traženog kako bi se mogli ispuniti sami krajevi.

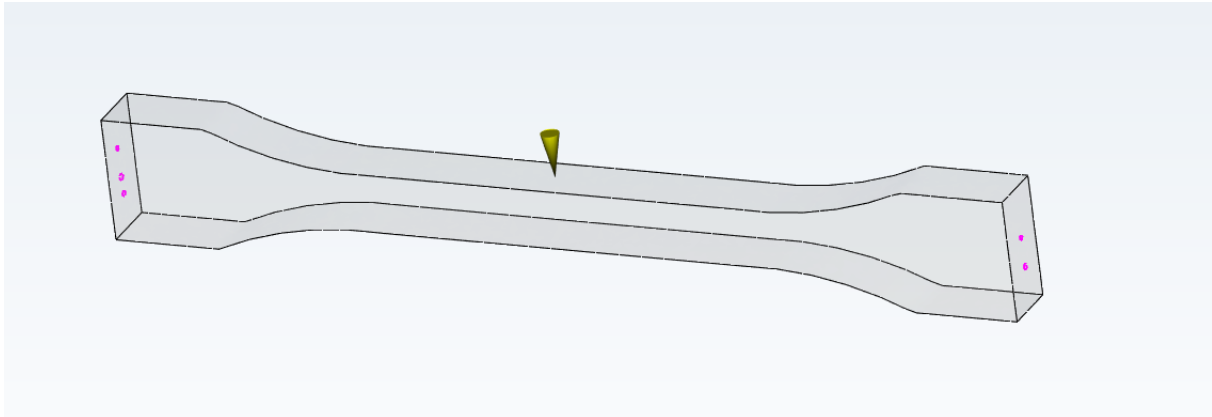


Slika 4.9 – Frakcija smrznutog sloja na kraju punjenja (Frozen layer fraction at end of fill)

"Frozen layer fraction at end of fill" je mjera koja pokazuje koliko je materijala stvrdnuto (zamrznuto) na stijenkama kalupa do trenutka kada je šupljina kalupa potpuno ispunjena rastaljenim materijalom. Ovaj zamrznuti sloj nastaje zbog kontakta rastaljenog materijala s hladnijim površinama kalupa, što uzrokuje brzo hlađenje i stvrdnjavanje materijala u dodiru s kalupom. Visoki udio zamrznutog sloja može uzrokovati defekte kao što su loše vezivanje slojeva, povećani unutarnji naponi, i manja mehanička svojstva proizvoda. Ako se materijal prebrzo stvrdne, može otežati pravilno punjenje kalupa i rezultirati neadekvatnim punjenjem ili stvaranjem nedostataka. „Frozen layer fraction at end of fill" ovisi o nekoliko faktora kao što su temperatura kalupa, temperatura rastaljenog materijala, te brzina ubrizgavanja. Na slici 4.9 prikazani su rezultati analize, te dolazi do skrućivanja oko 8 posto na sredini kalupa prilikom potpuno napunjenog kalupa.

"Air traps" su džepovi zraka koji ostanu zarobljeni u šupljinama kalupa tijekom procesa punjenja. Kada se rastaljena plastika ubrizga u kalup, može doći do situacije u kojoj zrak nema dovoljno vremena ili prostora da pobjegne, te ostaje zarobljen u materijalu. To se obično događa na mjestima gdje se protoci materijala susreću ili gdje je geometrija kalupa složena. zarobljeni zrak može uzrokovati razne defekte na proizvodu, uključujući: mjehuriće zraka, slabija mehanička svojstva, estetske nesavršenosti, povećane unutarnja naprezanja.. Autodesk Moldflow koristi simulaciju punjenja kalupa kako bi predvidio gdje će se zrak zarobiti tijekom procesa. Tijekom simulacije, program analizira tok materijala i identificira mjesta gdje bi zrak

mogao ostati zarobljen. To se prikazuje na grafičkom prikazu kalupa s označenim točkama gdje su "air traps" vjerojatni.

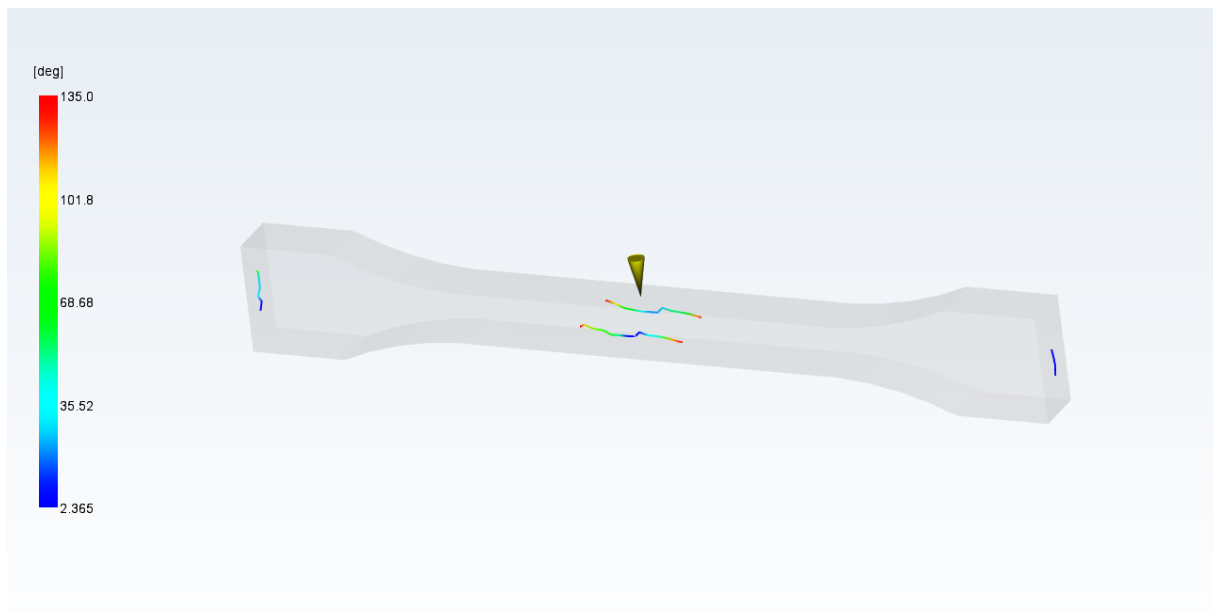


Slika 4.10 – Zračne zamke (*Frozen layer fraction at end of fill*)

Nakon što su identificirana potencijalna mjesta zarobljenog zraka, postoji nekoliko strategija za rješavanje problema: postavljanje odzračnika (ventilacijski kanali) na kritična mjesta kako bi se omogućilo zraku da pobjegne iz kalupa tijekom punjenja, promjena parametara injekcije, poput brzine injekcije i temperature materijala, može pomoći u smanjenju stvaranja zračnih džepova. Ako je geometrija kalupa složena moguć redizajn kalupa. Na slici 4.10 prikazane su zračne zamke da ispitanoj epruveti, te po simulaciji nema većih problema za traženi komad.

Opcija "Weld lines" u Autodesk Moldflow programu odnosi se na linije koje nastaju kada se dva ili više tokova rastaljene plastike spoje unutar kalupa tijekom procesa injekcijskog prešanja. Ove linije, također poznate kao linije spoja ili linije zavarivanja, mogu utjecati na izgled i strukturalni integritet konačnog proizvoda. Nakon što su identificirana mjesta weld lines, postoji nekoliko strategija za njihovo smanjenje ili eliminaciju:

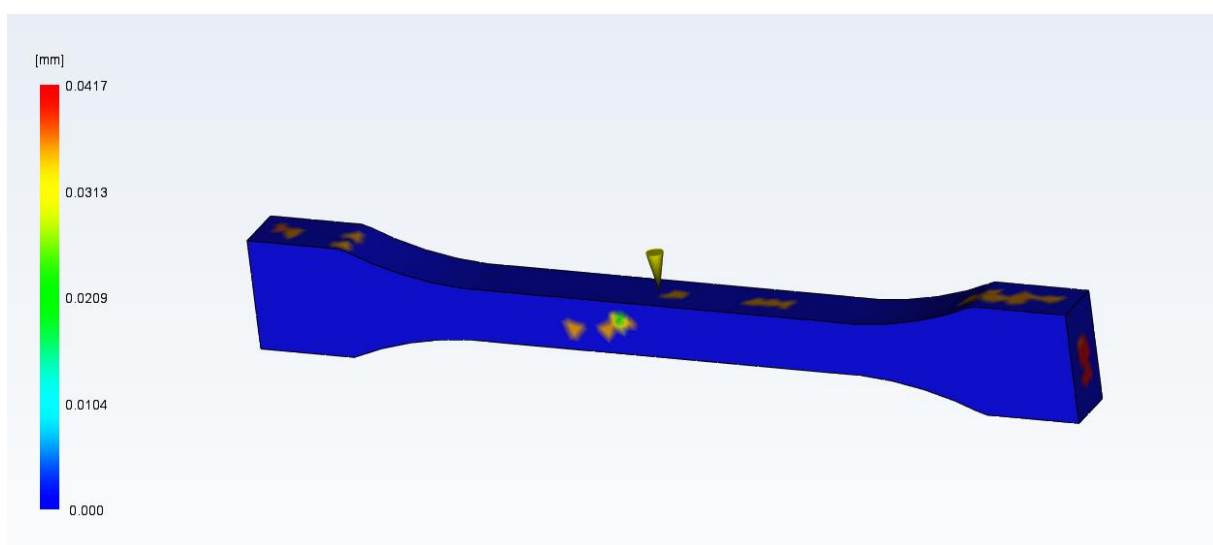
- Optimizacija mjesta smještanja ušća (gate location): Promjenom položaja ušća može se utjecati na tok materijala tako da se smanji ili eliminira formiranje weld lines.
- Promjena procesnih parametara: Povećanje temperature kalupa i materijala, promjena brzine injekcije ili tlaka može pomoći u boljem spajanju tokova materijala i smanjenju vidljivosti weld lines.
- Dizajn kalupa: Modifikacija dizajna kalupa kako bi se omogućio ravnomjerniji tok materijala i smanjio broj točaka gdje se tokovi spajaju.
- Korištenje dodataka za materijal: Dodavanje posebnih aditiva u materijal može poboljšati sposobnost materijala da se spoji bez formiranja vidljivih weld lines.



Slika 4.11 – Zračne zamke (Frozen layer fraction at end of fill)

Na slici 4.10 prikazane su linije zavarivanja za traženi uzorak.

Opcija "Sink u Autodesk Moldflow programu odnosi se na pojavu ulegnuća ili udubina na površini plastičnih dijelova, poznatih kao sink marks (udubine). Ova pojava može utjecati na izgled i funkcionalnost konačnog proizvoda. Sink marks (udubine) su lokalizirane udubine ili depresije na površini plastičnog dijela koje nastaju zbog neravnomjernog hlađenja i stvrdnjavanja materijala. Ova pojava se najčešće događa na mjestima gdje je debljina stijenke veća ili u blizini rebara i izbočina unutar kalupa.

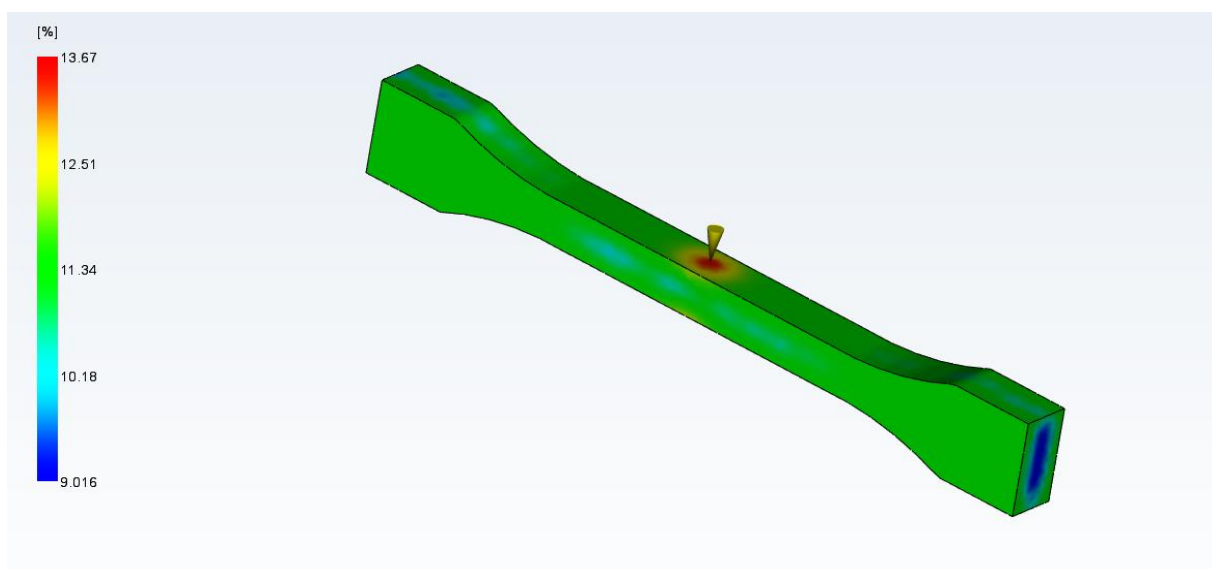


Slika 4.12 – Sink (Pojava usahlina)

Na slici 4.12 prikazan su mjesta moguće pojave usahlina na uzorku. Usahline mogu biti vidljive na površini proizvoda, što može biti nepoželjno kod dijelova koji zahtijevaju visoku kvalitetu završne obrade. U nekim slučajevima, usahline mogu utjecati na funkcionalnost dijela, posebno ako su prisutni na kritičnim površinama ili spojnim dijelovima. Proizvodi s vidljivim usahlinama mogu biti percipirani kao lošije kvalitete, što može utjecati na zadovoljstvo kupaca i ukupnu tržišnu vrijednost proizvoda.

4.2.2 Opcija faza punjenja (eng. Pack)

Opcija "Volumetric shrinkage at ejection" u Autodesk Moldflow programu odnosi se na smanjenje volumena plastičnog dijela koje se dogodi tijekom procesa hlađenja i stvrđivanja, od trenutka kada je kalup potpuno ispunjen do trenutka kada se dio izbacuje iz kalupa. "Volumetric shrinkage at ejection" je mjera koja pokazuje koliki postotak volumena plastičnog dijela se smanjio zbog hlađenja i stvrđivanja od trenutka kada je kalup ispunjen rastaljenim materijalom do trenutka kada se dio vadi iz kalupa. Volumetrijsko skupljanje utječe na konačne dimenzije plastičnog dijela. Precizno predviđanje skupljanja omogućava dizajnerima kalupa da kompenziraju ove promjene kako bi se postigle točne dimenzije gotovog proizvoda. Neujednačeno skupljanje može uzrokovati deformacije, valovitost ili ulegnuća na površini dijela, što može utjecati na estetsku i funkcionalnu kvalitetu proizvoda. Na slici 4.13 prikazan je model simuliran na navedenu analizu. Područje s najmanjom devijacijom volumena prikazano je plavom bojom dok je područje s najvećom promjenom volumena prikazano crvenom bojom



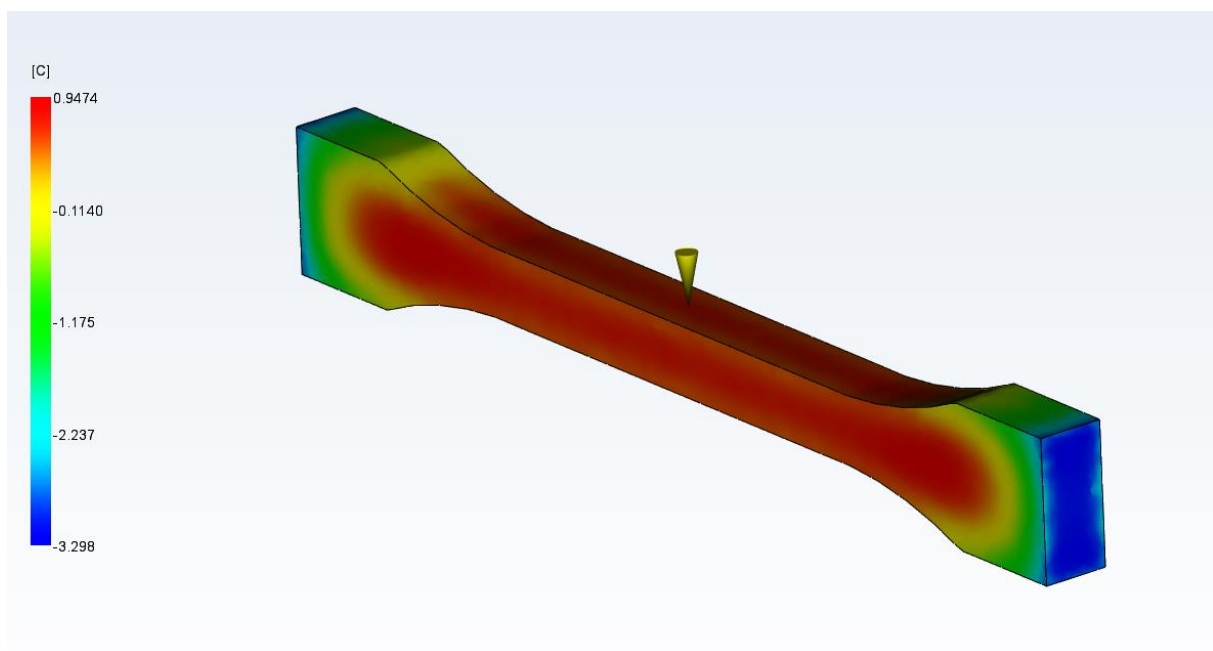
Slika 4.13 – Volumetrijsko skupljanje (Volumetric shrinkage)

4.2.3 Opcija kvaliteta hlađenja (eng. Cooling quality)

"Cooling Quality" predstavlja mjera koliko je dobro i ravnomjerno dio hlađen unutar kalupa. Dobra kvaliteta hlađenja znači da se plastični dio ravnomjerno hladi, što smanjuje unutarnje napone, deformacije i neujednačeno skupljanje. Loša kvaliteta hlađenja može dovesti do defekata kao što su deformacije, ulegnuća (sink marks) i neprecizne dimenzije. Ravnomjerno hlađenje osigurava da plastični dio zadrži svoje dimenzije i oblik prema specifikacijama, smanjujući mogućnost deformacija i nepravilnosti. Neravnomjerno hlađenje može stvoriti unutarnje napone koji mogu oslabiti dio i uzrokovati lomove ili pukotine tijekom uporabe. Dobra kvaliteta hlađenja smanjuje pojavu površinskih defekata kao što su usahline, čineći konačni proizvod estetski privlačnijim.

Kvaliteta hlađenja ovisi o nekoliko faktora:

- Dizajn rashladnog sustava: Pozicija i konfiguracija rashladnih kanala unutar kalupa.
- Materijali: Toplinska vodljivost materijala kalupa i plastičnog dijela.
- Parametri procesa: Temperatura kalupa, protok rashladne tekućine i vrijeme hlađenja.
- Geometrija dijela: Oblik i debljina stjenki dijela.

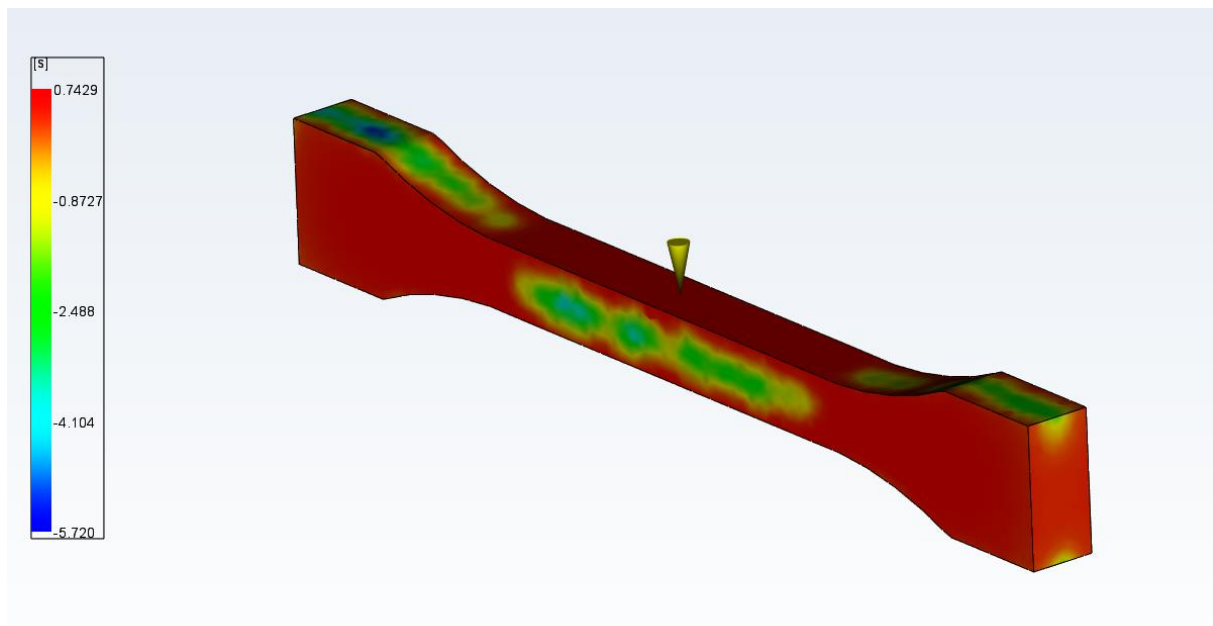


Slika 4.14 – Varijacija temperature (Temperature variance)

Varijanca temperature (eng. Temperature Variance) označava razliku između najviše i najniže temperature unutar određenog područja plastičnog dijela ili kalupa u bilo kojem trenutku tijekom procesa hlađenja. Visoka varijanca temperature može dovesti do problema kao što su

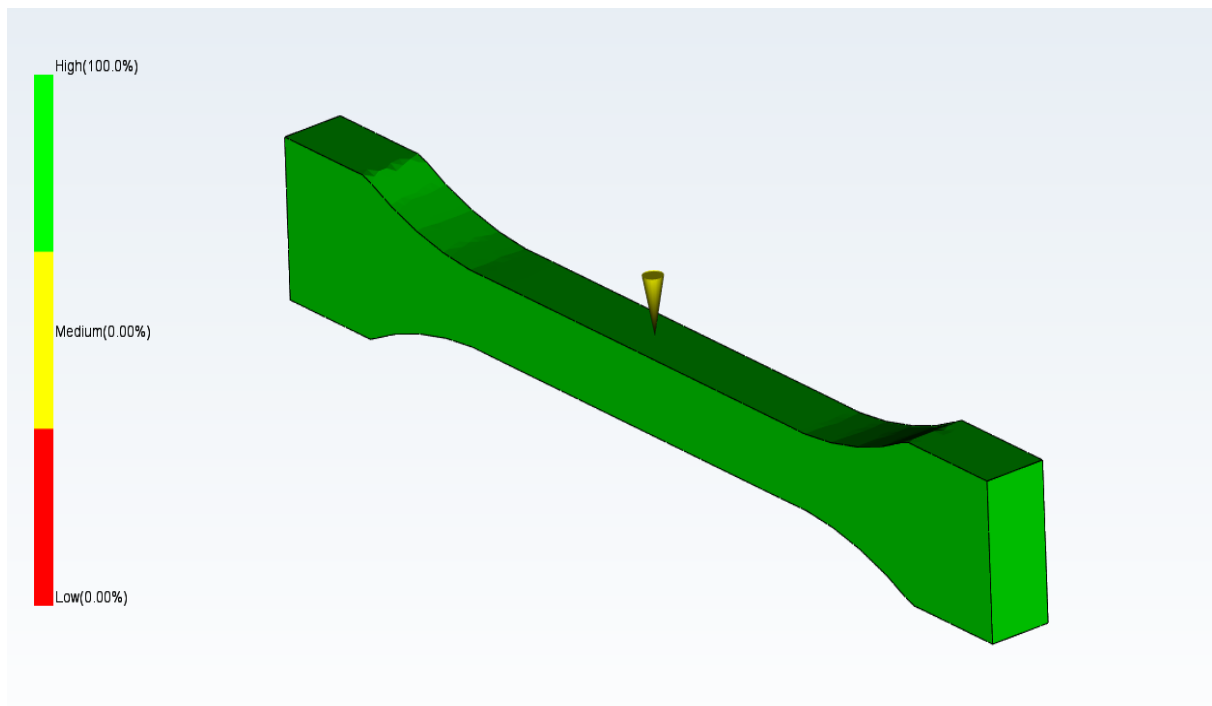
neujednačeno skupljanje, deformacije i unutarnji naponi. Velike temperaturne razlike unutar dijela mogu uzrokovati neujednačeno skupljanje, što rezultira deformacijama i odstupanjem od dimenzijskih specifikacija. Neravnomjerno hlađenje može uzrokovati različite mehaničke osobine unutar dijela, smanjujući ukupnu čvrstoću i otpornost na lom. Visoka varijanca temperature može uzrokovati površinske defekte poput ulegnuća (sink marks) i valovitosti, što smanjuje estetsku privlačnost proizvoda.

"Cooling Time Variance" (varijanca vremena hlađenja) označava razliku u vremenu potrebnom za hlađenje različitih dijelova plastičnog dijela do određene temperature ili do trenutka kada se dio može sigurno izvaditi iz kalupa. Visoka varijanca vremena hlađenja može dovesti do nejednakog skupljanja, deformacija i problema s kvalitetom površine.



Slika 4.15 – Varijanca vremena hlađenja (Cooling Time Variance)

Opcija "Cooling Time Variance" u Autodesk Moldflow programu ključna je za predviđanje i kontrolu razlika u vremenu hlađenja unutar plastičnih dijelova i kalupa tijekom procesa injekcijskog prešanja.

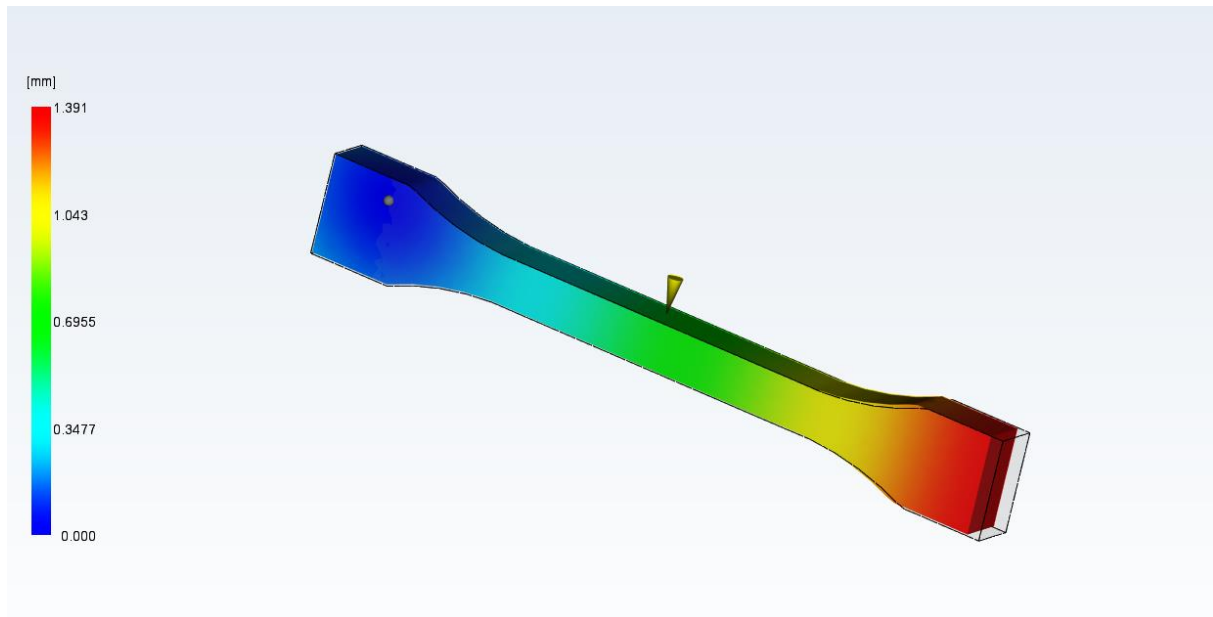


Slika 4.16 – Kvaliteta hlađenja (Cooling quality)

"Cooling Quality" (kvaliteta hlađenja) predstavlja ocjenu koliko dobro i ravnomjerno se dio hladi unutar kalupa. To uključuje ravnomjernost temperaturne raspodjele, brzinu hlađenja i sposobnost sustava hlađenja da održava željenu temperaturu tijekom cijelog procesa. Dobra kvaliteta hlađenja osigurava dimenzionalnu stabilnost i integritet dijelova, dok loša kvaliteta hlađenja može dovesti do problema kao što su deformacije, ulegnuća (sink marks) i unutarnji naponi. Simulacija omogućava vizualizaciju temperaturnih profila unutar dijela i kalupa, identificiranje područja s neravnomjernim hlađenjem te predlaganje poboljšanja za optimizaciju sustava hlađenja.

4.2.4 Opcija warp

Opcija "Warp" u Moldflow Adviser softveru odnosi se na prognozu i analizu deformacija (savijanja) koje se mogu pojaviti u plastičnim dijelovima tijekom procesa brizganja. Warp analiza pomaže u identifikaciji i smanjenju deformacija koje se javljaju zbog različitih faktora kao što su nejednako hlađenje, razlike u skupljanju materijala, i unutrašnja naprezanja. Opcija "Deflection" u softveru Moldflow Adviser odnosi se na analizu i vizualizaciju otklona ili pomaka plastičnih dijelova nakon procesa brizganja. Analiza otklona prikazuje kako i u kojoj mjeri se dio deformira pod utjecajem unutarnjih naprezanja, temperaturnih razlika i neujednačenog hlađenja.



Slika 4.17 – Izvijanja (Deflection)

Analiza krivljenja materijala je analiza koja simulira smicanja materijala u svim osima (x,y,z), te kako ono utječe na materijal. Analiza se tvori tako da se izračunava smicanje u svakom smjeru (osi), te se dobiva završna simulacija smicanja, to jest krivljenja materijala. Sa slike 4.17 je vidi kako materijal PP ima veće krivljenja u nekim dijelovima preko milimetra.

5 Sastavljanje i testiranje uređaja

U ovom ulomku prikazan je dizajn, sastavljanje i testiranje prilagođenog uređaja za injekcijsko ubrizgavanje plastike, posebno namijenjenog izradi ispitnih uzoraka od polipropilena (PP). Uređaj koristi stalak za bušilicu koji omogućava primjenu pritiska na klip, što omogućava ubrizgavanje rastaljenog PP-a u kalup. Performanse uređaja procijenjene su izradom ispitnih uzoraka, koji su zatim analizirani u svrhu ispitivanja mehaničkih svojstava materijala. U nastavku su detaljno opisani koraci sastavljanja, radni mehanizam uređaja te početni rezultati dobiveni testiranjem uzoraka.

5.2 Osnovi elementi uređaja



Slika 5.1 – Uređaj za ubrizgavanje polimernih ispitnih uzoraka

Uređaj za injekcijsko ubrizgavanje sastoji se od sljedećih ključnih komponenti:

1. Stalac za bušilicu: Glavni okvir uređaja koji osigurava stabilnost i potreban moment sile za pritisak klipa.
2. Klip: Ručno upravljana poluga koja potiskuje rastaljeni PP kroz komoru za ubrizgavanje i u kalup.
3. Komora za ubrizgavanje: Grijana komora u kojoj se PP topi. Komora je opremljena digitalnim kontrolerom temperature koji održava potrebnu temperaturu za taljenje PP-a.
4. Grijač i digitalni kontroler: Električni grijač omotan oko komore za ubrizgavanje topi PP, a temperatura se prati i regulira putem digitalnog kontrolera.
5. Kalup: Prilagođeni kalup u koji se ubrizgava rastaljeni PP radi oblikovanja ispitnih uzoraka.

5.3 Postupak sastavljanja

Korak 1: Postavljanje stalka za bušilicu

Stalak za bušilicu čvrsto je postavljen na radnu površinu, osiguravajući stabilnu osnovu za cijeli uređaj.

Korak 2: Pričvršćivanje komore za ubrizgavanje

Komora za ubrizgavanje pričvršćena je na stalak za bušilicu. Komora je poravnata kako bi se osiguralo da rastaljeni PP može lako biti ubrizgan u kalup. Na komoru se učvršćuje brizgalica pomoću 3 vijka M6. Na komoru se uvija pomoćni vijak koji onemogućuje ispadanje komore tijekom radnog postupka.

Korak 3: Instalacija klipa

Poluga za upravljanje klipom postavljena je iznad komore za ubrizgavanje. Poluga je pričvršćena na ručicu stalka za bušilicu, omogućujući primjenu potrebne mehaničke sile za ubrizgavanje. Primjer je pokazan na slici 2.5 u poglavlju 2.5

Korak 4: Spajanje grijača i kontrolera

Električni grijač povezan je s digitalnim kontrolerom, koji je zatim povezan na izvor napajanja. Temperatura je kalibrirana kako bi se osigurala točna regulacija zagrijavanja PP-a unutar komore za ubrizgavanje.

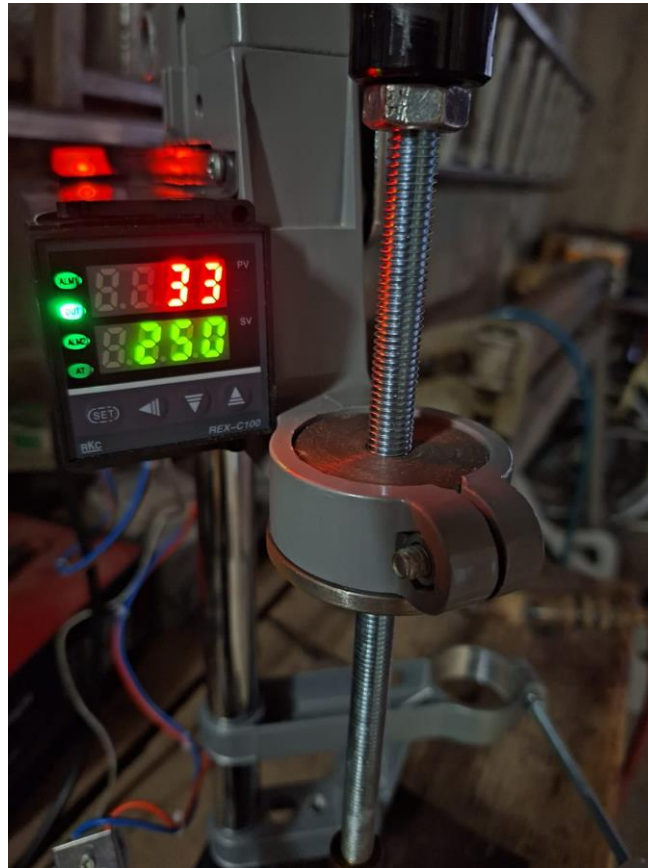
Korak 5: Priprema kalupa

Prilagođeni kalup, dizajniran za oblikovanje standardiziranih ispitnih uzoraka, postavljen je ispod komore za ubrizgavanje. Kalup je precizno poravnat s komorom kako bi se osigurala točnost ubrizgavanja. Također prethodno je zagrijan radi lakšeg protoka tekuće plastike.

5.4 Postupak ubrizgavanja

Uređaj radi na način da se prvo u komoru za ubrizgavanje unose PP granule. Grijač se aktivira, rastapajući PP na određenu temperaturu, obično između 200-230°C. Nakon što je PP potpuno rastaljen, operater koristi polugu kako bi spustio klip, koji potiskuje rastaljeni PP kroz komoru u kalup. Nakon ubrizgavanja, kalup se hladi, čime se PP očvršćuje u željeni oblik.

5.4.1 Postavljanje parametara



Slika 5.2 – Postavljanje parametara

U procesu injekcijskog prešanja plastike, precizna kontrola temperature ključna je za postizanje optimalnih rezultata. Temperatura utječe na viskoznost polimera, brzinu punjenja kalupa, kvalitetu završne obrade proizvoda te, u konačnici, na mehanička svojstva gotovih dijelova. Ovo poglavlje opisuje postupak postavljanja i kalibracije temperature na uređaju za injekcijsko ubrizgavanje plastike, koristeći digitalni kontroler temperature prikazan na slici 5.2. Na slici je prikazan digitalni regulator temperature, tip REX-C100, koji se koristi za kontrolu temperature u komori za taljenje polipropilena (PP). Regulator ima dva glavna pokazatelja:

- Crveni zaslon (PV - Process Value): Prikazuje trenutnu temperaturu u komori, očitano od strane temperaturnog senzora.
- Zeleni zaslon (SV - Set Value): Prikazuje željenu, ciljanu temperaturu koju operater postavlja.

Postupak postavljanja temperature

1. Aktivacija Uređaja

Prije početka postavljanja temperature, uređaj se uključuje i ostavlja nekoliko minuta kako bi se stabilizirao. Tijekom ovog perioda, senzor u komori počinje očitavati trenutnu temperaturu, koja se prikazuje na crvenom zaslonu. Uređaj na sebi ima prekidač ON/OFF kako bi se mogao paliti, gasiti tijekom postupka.

2. Postavljanje Željene Temperature

Za postavljanje željene temperature, koristi se tipka "Set" na kontroleru. Nakon pritiska tipke "Set", zeleni zaslon (SV) postaje aktivan, što znači da je kontroler spreman za unos nove vrijednosti. Pomoću strelica (▲ i ▼) na kontroleru, operater može povećavati ili smanjivati željenu temperaturu. Primjerice, ako se planira injekcijsko ubrizgavanje PP-a, preporučena temperatura obično se kreće između 200°C i 230°C, ovisno o specifičnostima materijala i željenim karakteristikama proizvoda. Nakon što se postavi željena temperatura, operater ponovno pritisne tipku "Set" kako bi potvrdio odabranu vrijednost.

3. Kalibracija

Nakon postavljanja temperature, regulator automatski počinje zagrijavati komoru dok ne dostigne postavljenu vrijednost. Tijekom zagrijavanja, operater prati razliku između trenutne (PV) i zadane (SV) temperature. Ako se uoče značajna odstupanja ili ako komora ne doseže postavljenu temperaturu, potrebno je provjeriti kalibraciju senzora, ispravnost grijača ili eventualne probleme u izolaciji komore. U ovom slučaju senzor je u obliku vijka s navojem koja se zavrće direktno u komoru za ubrizgavanje.

4. Stabilizacija temperature

Nakon što komora dosegne zadanu temperaturu, važno je održavati stabilnost tijekom cijelog procesa injekcijskog prešanja. Nagli padovi ili skokovi temperature mogu uzrokovati varijacije u viskoznosti rastaljenog PP-a, što može rezultirati nepravilnim punjenjem kalupa, pojavi šupljina ili nedovoljne gustoće proizvoda. Pri temperaturi taljenja polipropilena dolazi do istjecanja plastike iz brizgalice, što znači spremnost za početak rada.

5.4.2 Testiranje uređaja



Slika 5.3 – Uređaj prilikom rada

Na slici je prikazan uređaj za injekcijsko ubrizgavanje plastike tijekom rada. Pomoću ručice i navojne šipke, operater može primijeniti silu potrebnu za ubrizgavanje rastaljenog materijala u kalup. Tijekom rada, uređaj održava zadanu temperaturu kako bi osigurao konzistentnost u procesu taljenja i ubrizgavanja. Kada materijal dosegne optimalnu viskoznost, mehanički potisak omogućuje njegovo ubrizgavanje u kalup. Precizno održavanje temperature ključno je za postizanje željenih svojstava ispitnih epruveta, jer svako odstupanje može utjecati na kvalitetu i uniformnost proizvoda. Tijekom rada, uređaj održava zadanu temperaturu kako bi osigurao konzistentnost u procesu taljenja i ubrizgavanja. Kada materijal dosegne optimalnu viskoznost, mehanički potisak omogućuje njegovo ubrizgavanje u kalup. Precizno održavanje temperature ključno je za postizanje željenih svojstava ispitnih epruveta, jer svako odstupanje može utjecati na kvalitetu i uniformnost proizvoda.

5.4.3 Rezultati testiranja



Slika 5.4 – Izliveni uzorak u kalupu

Na slici 5.4 je prikazan uzorak polipropilenske (PP) epruvete izliven u kalupu. Uzorak je izliven u aluminijski kalup koji omogućava oblikovanje materijala u standardizirani oblik potreban za testiranje mehaničkih svojstava. Nakon što je materijal ubrizgan u kalup i ohlađen na sobnu temperaturu, uzorak se pažljivo vadi iz kalupa. Ovaj proces može se izvesti ručno ili uz pomoć prikladnog alata, poput tankih kliješta, kako bi se izbjeglo oštećenje uzorka. Oprezno rukovanje uzorkom ključno je za očuvanje njegovog integriteta, jer čak i mala oštećenja mogu utjecati na rezultate kasnijih testova. Dobiveni uzorak služi kao temelj za ispitivanje mehaničkih svojstava polipropilena, kao što su čvrstoća na istezanje, savijanje i udarno opterećenje. Pravilno oblikovan i neoštećen uzorak omogućuje precizne i pouzdane rezultate, koji su ključni za evaluaciju kvalitete materijala te daljnje primjene u industriji. Na slici 5.5 se vide rezultati testiranja uzoraka izrađenih od plastike. Uzorci na slikama imaju različite oblike i veličine, a karakterističan detalj koji se može uočiti su viškovi plastike duž rubova. Ovi viškovi, poznati i kao "preljevi," nastaju prilikom procesa brizganja ili lijevanja plastike u kalup. Preljevi su neizbježan rezultat proizvodnog procesa kada plastika prolazi kroz kalup i u nekim slučajevima, ako je kalup blago neusklađen ili ako je pritisak plastike prekomjeren, dolazi do istjecanja materijala. Ovi viškovi nisu samo estetski problem, već mogu utjecati i na mehanička svojstva uzorka.



a)

b)

Slika 5.5 – Ispitne epruvete

Na slici 5.5 a), uzorci imaju dodatne strukture i nepravilnosti na površini koje su rezultat procesa oblikovanja. To može ukazivati na kompleksnije kalupe ili na postupak u kojem je plastika morala proći kroz dodatne kanale unutar kalupa. Ove nepravilnosti mogu značajno utjecati na svojstva uzoraka, posebno ako se testiraju na vlačna ili tlačna opterećenja. Na slici 5.5 b), uzorci su znatno pravilnijeg oblika, ali i dalje sadrže viškove plastike na rubovima. Ovi uzorci su očigledno podloženi postupku uklanjanja viškova plastike, ali ostaci su i dalje prisutni. Takvi viškovi mogu značajno utjecati na rezultate testiranja jer mogu uzrokovati nepravilno raspoređivanje tijekom mehaničkog ispitivanja. Prisutnost preljeva može dovesti do netočnih rezultata u mehaničkim testovima poput vlačne čvrstoće, gdje će nepravilnosti uzrokovati koncentraciju naprežanja i potencijalno ranije pucanje uzorka. Stoga je važno nakon oblikovanja uzoraka ukloniti sve viškove kako bi se osigurala točnost i ponovljivost rezultata testiranja.

*Slika 5.6 – Ispitne epruvete*

Na slici 5.6 se vide dobiveni uzorci koji su izbacivani jedan za drugim. Tijekom procesa uređaj je bio postavljen na preveliku temperaturu. Svaki uzorak je izlazio pod drugom temperaturom. Na dnu slike se vidi čisti prozirni uzorak, dok kod gornjih uzoraka prevladava žuta nijansa. Ubrizgavanje polipropilena pod prevelikim temperaturama nije dobro jer dolazi do degradacije svojstva materijala. ,

Prilagođeni uređaj za injekcijsko ubrizgavanje plastike pokazao je zadovoljavajuće performanse u proizvodnji PP ispitnih uzoraka. Jednostavnost dizajna omogućuje lako upravljanje i održavanje. Dodatna poboljšanja mogla bi uključivati automatizaciju klipa za konzistentniju primjenu pritiska te dodavanje sustava za hlađenje radi skraćivanja vremena ciklusa. Ovo istraživanje uspješno je demonstriralo sastavljanje i rad prilagođenog uređaja za injekcijsko ubrizgavanje plastike. Uređaj se pokazao učinkovitim u proizvodnji kvalitetnih PP ispitnih uzoraka, koji su ključni za ispitivanje mehaničkih svojstava materijala.

Radi skupljanja polipropilena od otprilike par posto, sve veličine u kalupu podignute su za 5%. Na slici 3.2 prikazane su orginalne mjere kakav bi uzorak trebao biti, ali radi navedenog skupljanja mjere su uvećane. U sljedećem djelu prikazano je mjerenje dobivenih uzoraka metom injekcijskog ubrizgavanja.



Slika 5.7 – Mjerenje duljine uzorka

Na slici 5.7 prikazano je mjerenje dobivenog testnog uzorka. Duljina iznosi 77.33 mm što iznosi skupljanje za 1,17 mm ili volumsko skupljanje od 1,01 % .



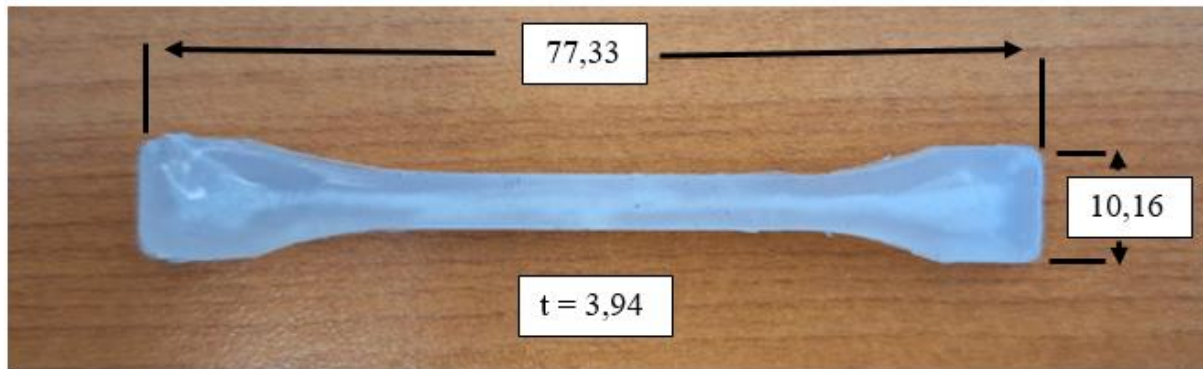
Slika 5.8 – Mjerenje širine uzorka

Na slici 5.8 prikazano je mjerenje širine testnog uzorka. Širina iznosi 3.94 mm što iznosi skupljanje za 0,06 mm ili volumsko skupljanje od 1,01 % .

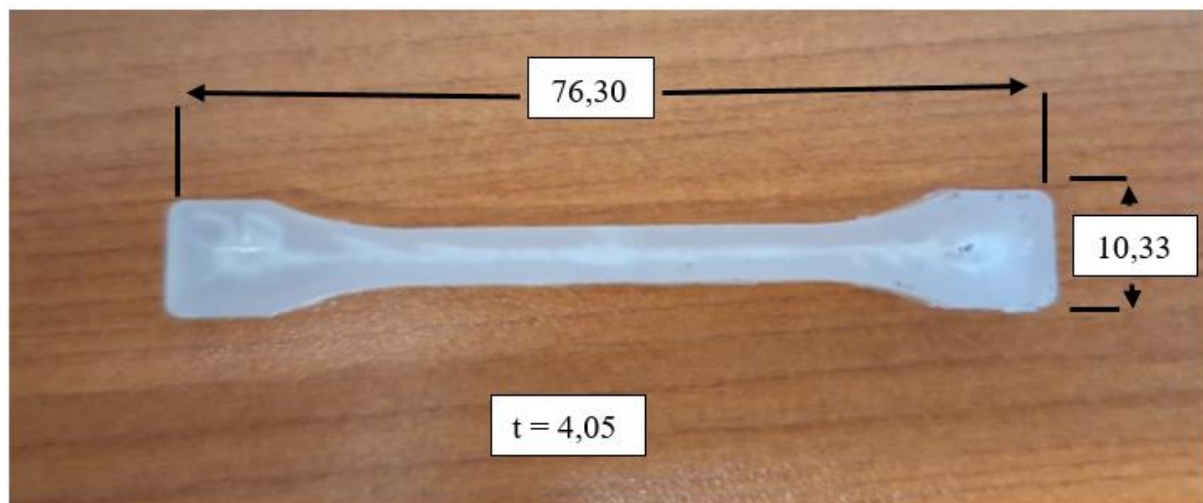


Slika 5.9 – Mjerenje visine uzorka

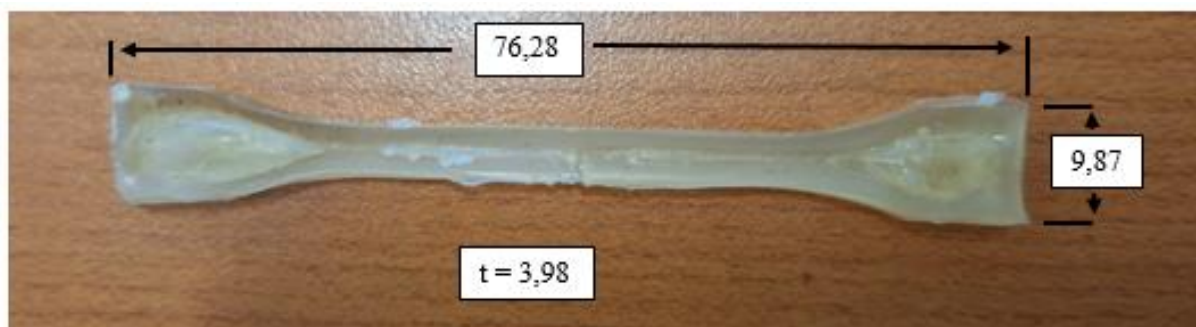
Na slici 5.9 prikazano je mjerenje visine testnog uzorka. visina iznosi 10.16 mm što iznosi skupljanje za 0,34 mm ili volumsko skupljanje od 1,03 % . Dobivenim mjerenjem ispalo je da je kalup povećan previše, te da ga praktički nije trebalo previše uvećavati radi točnosti uzorka.



Slika 5.10 – Uzorak 1



Slika 5.11 – Uzorak 2



Slika 5.12 – Uzorak 3

Na temelju prikazanih rezultata, može se uočiti određena odstupanja u dimenzijama uzoraka dobivenih injekcijskim prešanjem polipropilena (PP). Promatrane dimenzije obuhvaćaju ukupnu duljinu uzoraka, širinu na krajevima i u sredini, te debljinu uzoraka, a odstupanja u ovim vrijednostima odražavaju preciznost i ponovljivost procesa injekcijskog prešanja.

Analiza dimenzijskih odstupanja

Prvi uzorak:

- Duljina: 77,33 mm
- Širina: 10,16 mm
- Debljina: 3,94 mm

Prvi uzorak pokazuje najveću duljinu od 77,33 mm. Iako je debljina uzorka u skladu s očekivanim vrijednostima, postoji blago odstupanje u duljini, što može ukazivati na neujednačen protok materijala tijekom procesa injekcije.

Drugi uzorak:

- Duljina: 76,30 mm
- Širina: 10,33 mm
- Debljina: 4,05 mm

Drugi uzorak pokazuje duljinu od 76,30 mm, što je nešto kraće od prvog uzorka, dok je debljina neznatno veća (4,05 mm). Širina uzorka također je veća u usporedbi s prvim uzorkom, što može ukazivati na moguće varijacije u hlađenju ili brzini injekcijskog prešanja.

Treći uzorak:

- Duljina: 76,28 mm
- Širina: 9,87 mm
- Debljina: 3,98 mm

Treći uzorak ima gotovo identičnu duljinu kao i drugi (76,28 mm), ali se primjećuje smanjenje širine (9,87 mm) i neznatno smanjenje debljine (3,98 mm). To može biti rezultat promjena u postavkama temperature ili pritiska tijekom procesa.

Iz prikazanih dimenzija jasno je da postoji određeno odstupanje među uzorcima, što je uobičajeno u procesima injekcijskog prešanja s ručno izrađenim ili prilagođenim uređajima. Iako su razlike relativno male, one mogu značajno utjecati na mehanička svojstva materijala tijekom testiranja, kao što su čvrstoća, žilavost ili elastičnost. Daljnja optimizacija parametara injekcije, poput temperature, pritiska i vremena hlađenja, mogla bi smanjiti ova odstupanja i osigurati veću ponovljivost u izradi uzoraka. Ovi rezultati potvrđuju funkcionalnost uređaja, no

ukazuju na potrebu za finom kalibracijom kako bi se smanjile varijacije u dimenzijama i postigla veća konzistentnost u izradi standardiziranih uzoraka za mehanička ispitivanja.

6 Zaključak

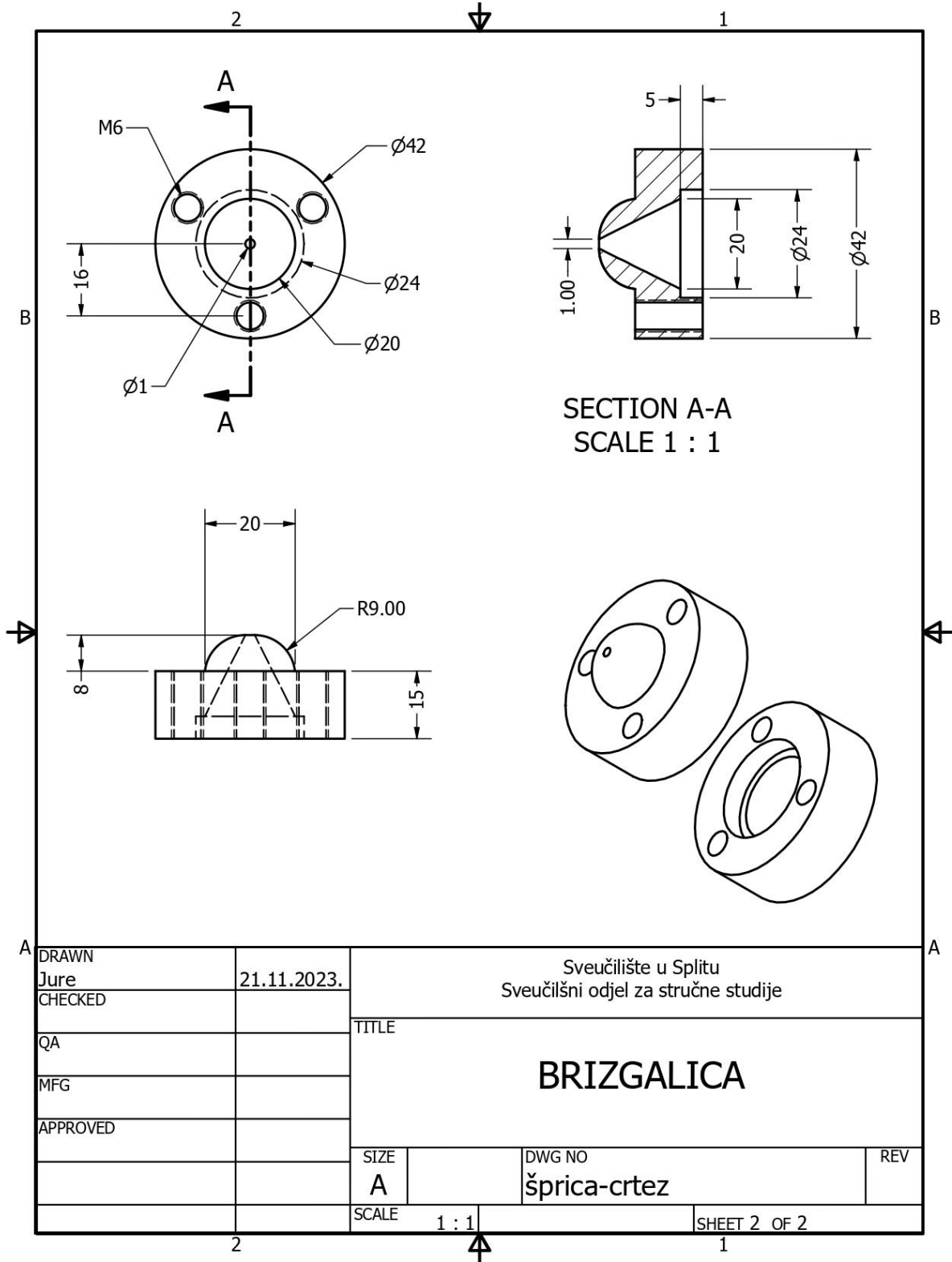
Na temelju provedenih eksperimenata i dobivenih rezultata, može se zaključiti da je izrađeni uređaj za injekcijsko ubrizgavanje plastike uspješno ispunio postavljene zahtjeve. Uređaj je pokazao sposobnost precizne izrade standardiziranih uzoraka od polipropilena (PP), koji su korišteni za daljnja ispitivanja mehaničkih svojstava materijala. Parametri ubrizgavanja, poput temperature i pritiska, mogu se jednostavno kontrolirati i prilagoditi, čime se osigurava visoka ponovljivost procesa i kvaliteta uzoraka. Korištenje stalka za bušilicu kao osnovnog mehanizma za potiskivanje klipa pokazalo se praktičnim i učinkovitim rješenjem. Grijač s digitalnim kontrolerom omogućuje preciznu regulaciju temperature, što je ključan faktor za postizanje optimalnog procesa taljenja i ubrizgavanja plastike. Zaključno, izrađeni uređaj predstavlja ekonomično i jednostavno rješenje za proizvodnju malih serija uzoraka od polimernih materijala. Funkcionalnost i pouzdanost uređaja potvrđene su kroz izradu i testiranje uzoraka te se može koristiti u laboratorijskim uvjetima za analize i istraživanja polimera.

Literatura

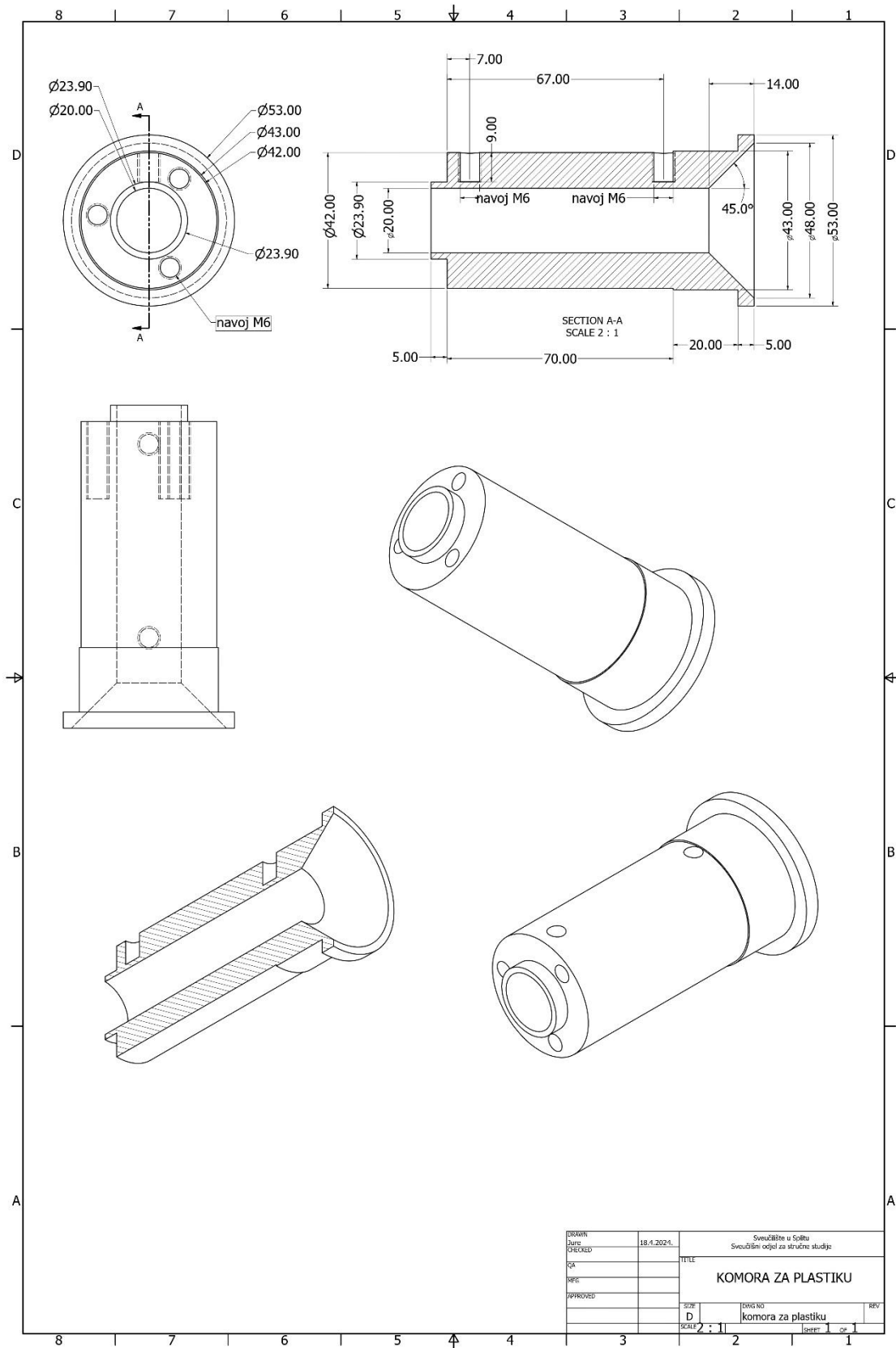
- 1) Iques directory.com (<https://www.iqsdirectory.com/articles/metal-injection-molding.html>)
21.05.2024
- 2) Iques directory.com (<https://www.iqsdirectory.com/articles/rubber-molding/compression-molding.html>) 21.05.2024
- 3) Sickft.hu (<https://sickft.hu/company/news/when-is-extrusion-molding-beneficial-in-the-production-of-rubber-components/>) 21.05.2024
- 4) CustomPartNet (<https://www.custompartnet.com/wu/blow-molding>) 21.05.2024
- 5) Researchgate.net (https://www.researchgate.net/figure/Schematic-of-the-rotational-molding-process_fig1_341296011) 21.05.2024
- 6) Researchgate.net (https://www.researchgate.net/figure/The-1BA-ISO-527-2-sample-dimensions-and-actual-photo-of-20-and-50-infill-samples_fig1_318922708) 09.07.2024

Prilozi

1. Prilog 1 – Nacrt brizgalice

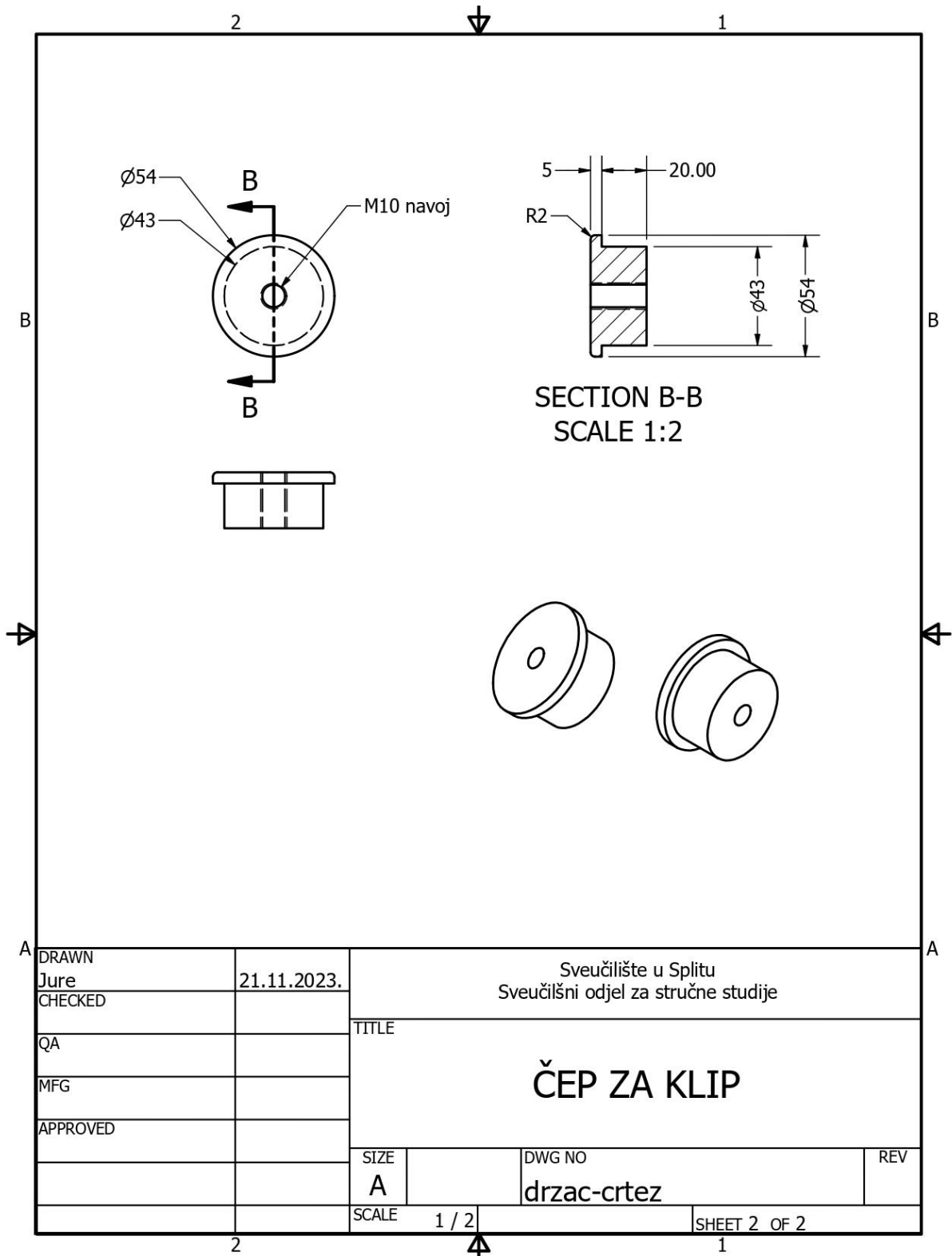


2. Prilog 2 – Nacrt komore

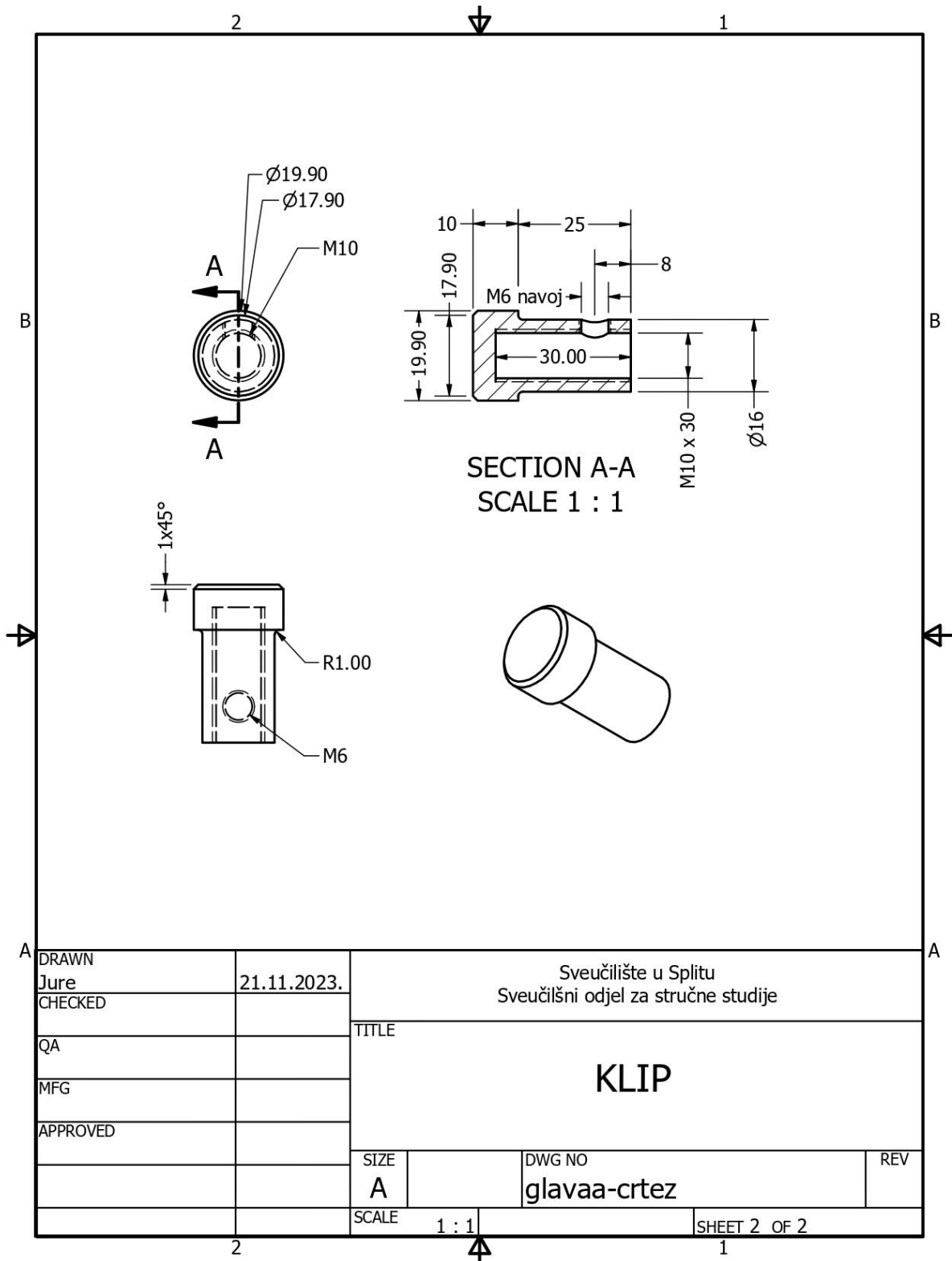


DRAWN	18.4.2024.	Sveučilište u Splitu	
DATE		Sveučilišni odjel za stručne studije	
CHEKED		TITLE	
QA		KOMORA ZA PLASTIKU	
RFIC		SIZE	
APPROVED		D	DWG NO
		komora za plastiku	REV
		SCALE 2 : 1	SHEET 1 OF 1

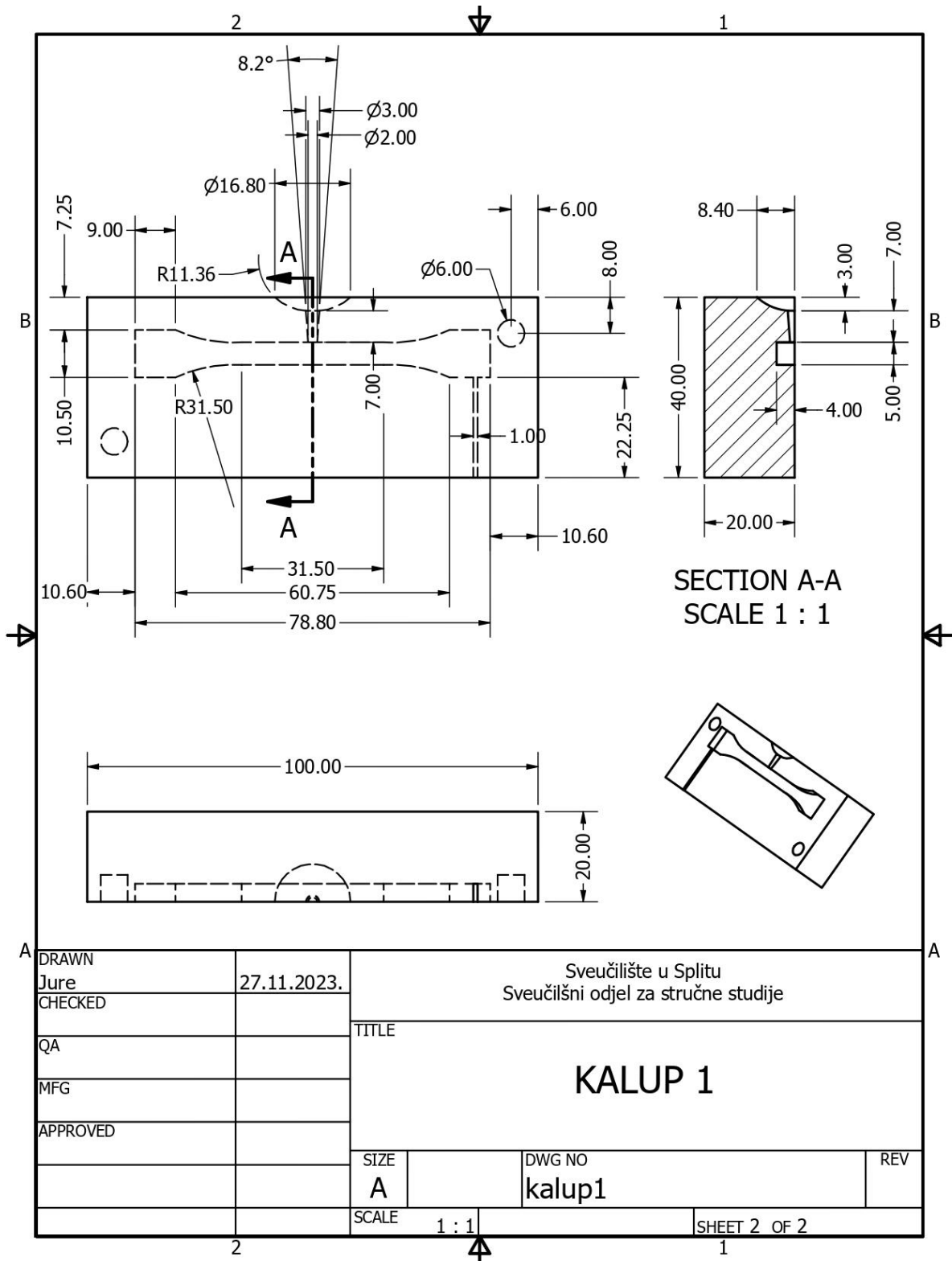
3. Prilog 3 – Nacrt čepa za klip



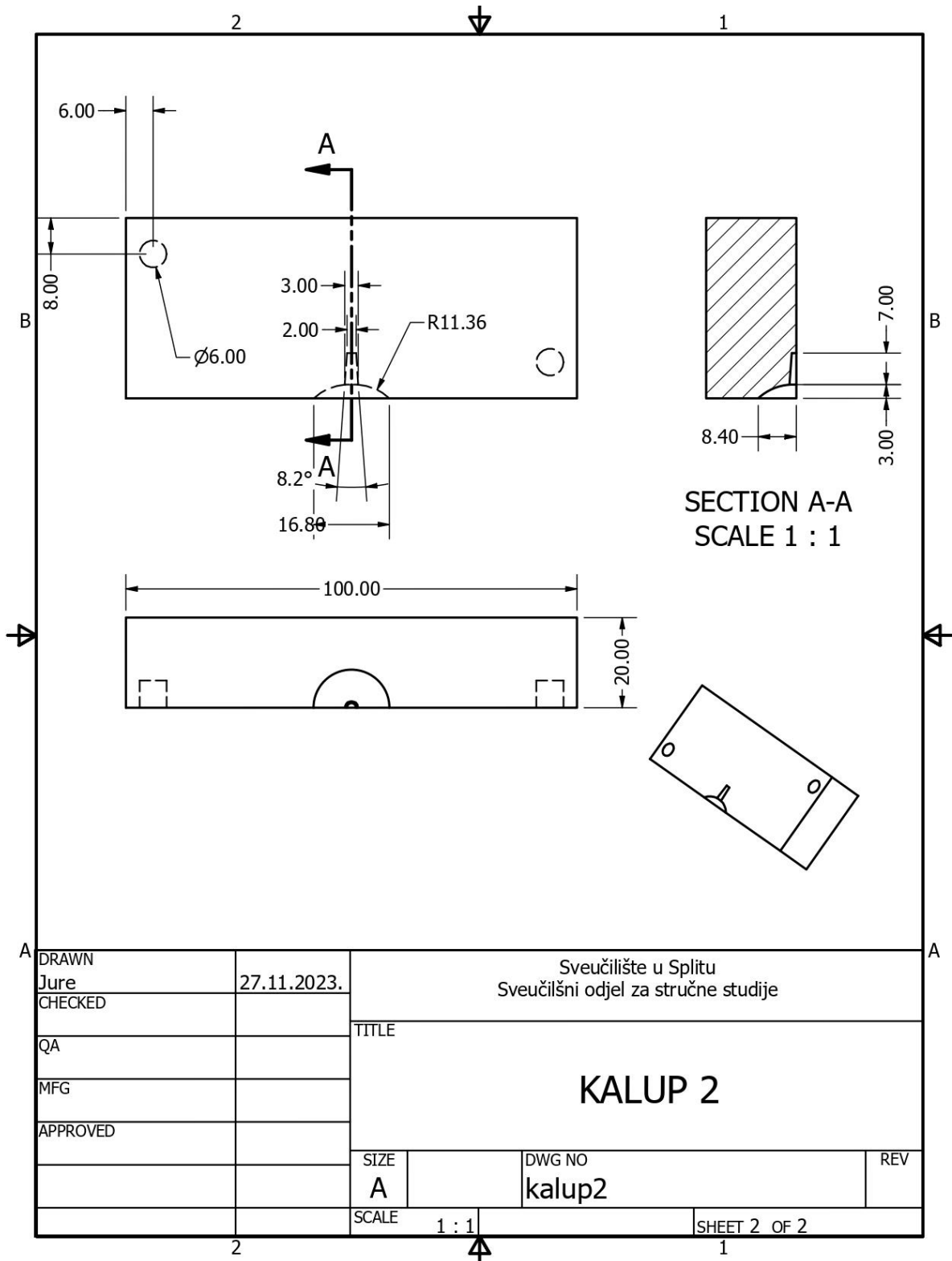
4. Prilog 4 – Nacrt klipa



5. Prilog 5 – Nacrt kalupa



6. Prilog 6 – Nacrt kalupa



DRAWN	Jure	27.11.2023.	Sveučilište u Splitu Sveučilišni odjel za stručne studije		
CHECKED			TITLE		
QA			KALUP 2		
MFG					
APPROVED			SIZE	DWG NO	REV
			A	kalup2	
			SCALE	1 : 1	SHEET 2 OF 2