

UREĐAJ ZA ODREĐIVANJE ASINKRONOSTI VRTNJE KARDANSKOG ZGLOBA

Žižak, Luka

Undergraduate thesis / Završni rad

2024

Degree Grantor / Ustanova koja je dodijelila akademski / stručni stupanj: **University of Split / Sveučilište u Splitu**

Permanent link / Trajna poveznica: <https://um.nsk.hr/um:nbn:hr:228:240852>

Rights / Prava: [In copyright](#) / [Zaštićeno autorskim pravom.](#)

Download date / Datum preuzimanja: **2024-11-18**



Repository / Repozitorij:

[Repository of University Department of Professional Studies](#)



UNIVERSITY OF SPLIT



SVEUČILIŠTE U SPLITU
SVEUČILIŠNI ODJEL ZA STRUČNE STUDIJE

Stručni prijediplomski studij Konstrukcijsko strojarstvo

LUKA ŽIŽAK

ZAVRŠNI RAD

**UREĐAJ ZA ODREĐIVANJE ASINKRONOSTI
VRTNJE KARDANSKOG ZGLOBA**

Split, lipanj 2024.

SVEUČILIŠTE U SPLITU
SVEUČILIŠNI ODJEL ZA STRUČNE STUDIJE

Stručni prijediplomski studij Konstrukcijsko strojarstvo

Predmet: Elementi strojeva II

ZAVRŠNI RAD

Kandidat: Luka Žižak

Naslov rada: Uređaj za određivanje asinkronosti vrtnje kardanskog zgloba

Mentor: Igor Šuljić

Split, lipanj 2024.

REPUBLIKA HRVATSKA
SVEUČILIŠTE U SPLITU
Sveučilišni odjel za stručne studije

Studij: Stručni prijediplomski studij konstruktivno strojarstvo
Predmet: Elementi strojeva II
Nastavnik: Igor Šuljić, predavač

ZAVRŠNI RAD
ZADATAK

Kandidat: Luka Žižak

Naslov teme: Uređaj za određivanje asinkronosti vrtnje kardanskog zgloba

U završnom radu potrebno je:

- uvodno se osvrnuti na spojke te nešto opsežnije na kompenzacijske spojke na temelju čega će biti izvršena konstrukcija uređaja
- metodičkim razvojem proizvoda izvršiti projektiranje i konstrukcijsku razradu odabranog varijantnog rješenja uređaja
- primjenom CAD programa izraditi 3D model uređaja i potrebnu radioničku dokumentaciju
- primjenom CAD programa izvršiti kinematičku simulaciju
- usporediti rezultate dobivene simulacijom raspoloživog CAD programa s teorijskim analitičkim rješenjima te se kritički osvrnuti na dobivene vrijednosti
- iznijeti zaključke
- navesti literaturu i izvore podataka

Sažetak

U ovom završnom radu konstruiran je uređaj za određivanje asinkronosti vrtnje kardanskog zgloba. Za olakšanje zadatka korišten je princip metodičkog razvoja proizvoda koji se sastoji od izrade liste zahtjeva i želja, funkcionalne strukture, apstrahiranja problema, morfološke kutije, razrade i dimenzioniranja konceptnog rješenja, te tehničkog i ekonomskog vrednovanja. Nakon definiranog konceptnog rješenja izrađen je 3D model u programu Autodesk Inventor s pripadnim radioničkim nacrtima. U programu je provedena kinematička simulacija za karakteristične kutove kardanskog vratila, te su zabilježene brzine izlaznog vratila u odnosu na brzinu ulaznog vratila za pojedini kut. Također, matematičkim formulama izračunata je teoretska brzina vrtnje izlaznog vratila u odnosu na ulazno vratilo u svrhu uspoređivanja rezultata s rezultatima iz kinematičke analize. Isto tako, analizirani su rezultati za karakteristične „Z“ i „W“ položaje kardanskog vratila kako bi se pokazala jednakost ulaznih i izlaznih brzina u tom slučaju.

Ključne riječi: kardan, CAD, spojke, metodički razvoj proizvoda, kinematička analiza

Summary (Device for determining asynchrony of the cardan joint)

In this final project, a device for determining asynchrony of the cardan joint was constructed. To facilitate the task, the principle of methodological development of product was used, which includes the list of requirements and wishes, functional structure, problem abstraction, morphological box, elaboration and dimensioning the concept solution, and also technical and economical evaluation. After the defined concept solution, a 3D model was created in program package Autodesk Inventor with its workshop drawings. In the program, a kinematic simulation was performed for the characteristic cardan shaft angles, and the speeds of the input shaft were recorded in relation to the speed of the output shaft for each angle. The theoretical rotational speed of the output shaft in relation to the input shaft was also calculated using mathematical formulas for the purpose of comparing results with the results from the kinematic analysis. The results for the characteristic “Z” and “W” positions of the cardan shaft were also analyzed in order to demonstrate the equality of the input and output speeds in that case.

Key words: cardan, CAD, couplings, methodological development of product, kinematic analysis

SADRŽAJ

Sažetak	ii
Summary (Device for determining asynchrony of the cardan joint).....	ii
1. UVOD	1
2. Vrste spojki	2
2.1. Krute spojke.....	2
2.2. Elastične spojke	3
2.3. Izvrstive (uključno-isključne) spojke	4
2.4. Specijalne spojke	5
2.5. Sigurnosne spojke.....	6
3. Kompenzacijske spojke.....	7
4. Kardanski zglob.....	8
4.1. Homokinetički zglob	9
4.2. Kardansko vratilo	10
5. Metodički razvoj uređaja.....	11
5.1. Lista zahtjeva i želja	11
5.2. Apstrahiranje problema	12
5.3. Funkcionalna struktura	12
5.4. Morfološka kutija	13
5.5. Varijante rješenja	14
5.5.1. Varijanta 1	14
5.5.2. Varijanta 2	15
5.6. Izabrana varijanta	16
5.7. Troškovnik.....	16
6. Omjeri brzina vrtnje	18
6.1. Teoretska brzina vrtnje za zadane kutove.....	18
6.2. Rezultati iz kinematičke simulacije.....	21
6.2.1. Oštri kut α od 10°	21
6.2.2. Oštri kut α od 20°	22
6.2.3. Oštri kut α od 30°	24
6.2.4. „Z“ i „W“ raspored.....	25

6.3. Usporedba rezultata	28
7. Zaključak	29
Literatura	30
Prilozi	32

Popis slika

Slika 2.1 a) Kruta spojka [1], b) Školjkasta spojka [2] i c) Ljuskasta spojka [3].....	3
Slika 2.2 a) Bibby spojka [4] i b) Elastična spojka s gumenim prstenima [5].....	3
Slika 2.3 – Usporedba vremenskih intervala ublažavanja udaraca elastičnih spojki.....	4
Slika 2.4 a) Zupčasta spojka (sinkron) [6] i b) Lamelna tarna spojka [7].....	5
Slika 2.5 a) Hidrodinamička spojka [8] i b) Jednosmjerna spojka [9].....	6
Slika 2.6 a) Oblikovna sigurnosna spojka [10] i b) Tarna sigurnosna spojka [11].....	6
Slika 3.1 a) Kandžasta spojka [12], b) Oldham-ova spojka [13], c) Schmidt-ova spojka [14], d) Zupčasta spojka [15] i e) Lančana spojka [16].....	7
Slika 4.1 - Odnos brzina u kardanskom zglobu.....	8
Slika 4.2 a) Shematski prikaz kardanskog zgloba [17] i b) Kardanski zglob [18].....	8
Slika 4.3 – Odnos kuta i brzine izlaznog vratila [19].....	9
Slika 4.4 – Homokinetički zglob iz automobila [20].....	9
Slika 4.5 - Z raspored.....	10
Slika 4.6 – W raspored.....	10
Slika 4.7 – Kardansko vratilo u teleskopskoj izvedbi [21].....	10
Slika 5.1 – Funkcionalna struktura uređaja.....	12
Slika 5.2 – 3D prikaz prve varijante uređaja.....	14
Slika 5.3 – 3D prikaz druge varijante uređaja.....	15
Slika 6.1 – Grafički prikaz promjene brzine za kut α od 10°	19
Slika 6.2 – Grafički prikaz promjene brzine za kut α od 20°	20
Slika 6.3 – Grafički prikaz promjene brzine za kut α od 30°	20
Slika 6.4 – Pozicija uređaja s razlikom kutova od 10°	21
Slika 6.5 – Očitavanje izlazne brzine za razliku kutova od 10°	22
Slika 6.6 – Pozicija uređaja s razlikom kutova od 20°	23
Slika 6.7 – Očitavanje izlazne brzine za razliku kutova od 20°	23
Slika 6.8 – Očitavanje izlazne brzine za razliku kutova od 30°	24
Slika 6.9 – Očitavanje izlazne brzine za razliku kutova od 30°	24
Slika 6.10 – „Z“ raspored.....	25
Slika 6.11 – „W“ raspored.....	25
Slika 6.12 – Očitavanje izlazne brzine za „Z“ i „W“ raspored.....	26

Slika 6.13 – Očitavanje aksijalnog pomaka teleskopa	27
---	----

Popis tablica

Tablica 5.1 – Lista zahtjeva i želja	11
Tablica 5.2 – Morfološka kutija	13
Tablica 5.3 – Troškovnik	17
Tablica 6.1 – Usporedba rezultata	28

1. UVOD

Spojke su elementi konstrukcija ili strojeva koji se upotrebljavaju za trajno ili privremeno spajanje dvaju vratila ili za spajanje vratila sa strojnim dijelom koji se nalazi na njemu u svrhu prijenosa snage, odnosno okretnog momenta, ili u svrhu prijenosa gibanja. Osim ove glavne funkcije, također se koriste za prilagodbu odstupanja osi vratila, prigušivanje torzijskih vibracija, smanjenje udara i oscilacija okretnog momenta, uspostavljanje ili prekid okretnog momenta i zaštitu strojnih dijelova od preopterećenja. Sastoje se od najmanje 2 člana, primarnog (vezan za ulazno vratilo) i sekundarnog (vezanog za izlazno vratilo). Svaka spojka trebala bi biti dobro uravnotežena, lagana, što jednostavnija i smještena što bliže ležajnim osloncima vratila. Spojke se prema funkciji dijele na 6 osnovnih vrsta: krute, kompenzacijske, elastične, izvrstive, sigurnosne i spojke za specijalne namjene.

Krute spojke spajaju strojne elemente u jednu krutu cjelinu. Zbog svoje jednostavne konstrukcije ne zahtijevaju održavanje, niti su izložene trošenju, ali je potrebna izrazito precizna montaža dvaju strojnih elemenata koje spajaju, zbog njihovog manjka elastičnosti. Kompenzacijske spojke su također torzijski krute spojke, međutim imaju mogućnost kompenzacije uzdužnih, poprečnih i kutnih pomaka. Elastične spojke upotrebljavaju se u pogonima gdje su prisutna udarna opterećenja i velike oscilacije okretnog momenta. Glavna prednost im je prigušivanje vibracija i ublažavanje udara. Izvrstive (uključno-isključne) spojke imaju mogućnost povremenog uključivanja i isključivanja veze ulaznog i izlaznog vratila i najčešće se koriste izvrstive lamelne tarne spojke. Sigurnosne spojke koriste se za zaštitu pogonskog ili radnog stroja u kojima može doći do iznenadnog porasta opterećenja, samim time i do lomova strojnih dijelova. Uz navedene koriste se i druge vrste spojki poput spojki za specijalne namjene kao što su hidrodinamička, jednosmjerna, centrifugalna i sl.

Kardanski zglobovi upotrebljavaju se za prijenos gibanja, snage i okretnog momenta pod kutom obično manjim od 15° . Samostalan kardanski zglobovi obično se ne koriste zbog svoje asinkronosti vrtnje, već se izvodi s dvostrukim kardanskim zglobovi i međuvratilom kako bi se omogućila sinkronost vrtnje. U ovom radu, konstruiran je uređaj koji ima mogućnost uspoređivanja brzina na ulaznom i izlaznom vratilu kardana, te su iste prikazane kroz kinematičku simulaciju, a isto tako brzine su izračunate matematički, te su uspoređeni rezultati koji bi se morali podudarati. Analiza je provedena za nekoliko različitih kutova i rasporeda kardanskog vratila te su prikazani dobiveni rezultati.

2. Vrste spojki

2.1. Krute spojke

Krute spojke koriste se za kruto spajanje dvaju vratila, te ostvaruju nepokretnu vezu u kojoj se vratila ponašaju kao jedna cjelina. Koriste se kada je moguće vratila koja spajaju pozicionirati na istu os jer bi u protivnom stvarale dodatne deformacije i opterećenja. Prednost im je što nisu izložene trošenju, ne zahtijevaju održavanje, njihova jednostavnost, male dimenzije, kao i mogućnost prenošenja okretnog momenta u oba smjera vrtnje. Često se izrađuju kao višedijelne radi lakše montaže i demontaže. Dijelevaju se na kolutne i prirubne, školjkaste i ljuskaste.

Kolutne spojke sastoje se od 2 metalna koluta koji se montiraju na krajeve vratila, a okretni moment, odnosno gibanje prenose preko pera. Koluti su međusobno povezani vijcima, dosjednim ili sa zračnošću, a centriraju se preko nastavka na jednom kolutu i utora na drugom ili pomoću dodatnih prstenova. Izrađuju se za vratila maksimalnog promjera do 160 mm, a mogu i povezivati vratila različitih promjera.

Prirubne spojke su posebna vrsta kolutnih spojki koje su sastavni dio vratila. Izrađuju se kovanjem krajeva vratila i imaju oblik prirubnice. Prijenos okretnog momenta odvija se na isti način kao i kod kolutnih spojki, a koriste se kod vratila velikih promjera.

Školjkaste spojke sastoje se od 2 dijela međusobno spojenih vijcima. Vijci su im okomito postavljeni u odnosu na kolutne spojke. Karakterizira ih vrlo jednostavna montaža i demontaža. Okretni moment, odnosno gibanje se prenosi preko pera, kao i obodnom silom trenja. U pravilu se proizvode lijevanjem nakon čega se izrađuje provrt koji odgovara promjeru vratila.

Ljuskaste spojke sastoje se od vanjske i unutarnje stožaste ljuske postavljenih pod nagibom. Prenose gibanje i okretni moment preko trenja. Prednost im je mala težina i male dimenzije. Montaža i demontaža je nešto kompliciranija od školjkastih spojki. Montaža se vrši na način da se vanjska ljuska navlači preko unutarnje pomoću stlačenog ulja (tlak ulja oko 500 bara). Zbog ulja pod tlakom mora postojati brtva kako bi spriječila istjecanje ulja, a najveća prednost im je što nema dodatnih naprezanja koja se mogu javiti uslijed montaže.



Slika 2.1 a) Kruta spojka [1], b) Školjkasta spojka [2] i c) Ljuskasta spojka [3]

2.2. Elastične spojke

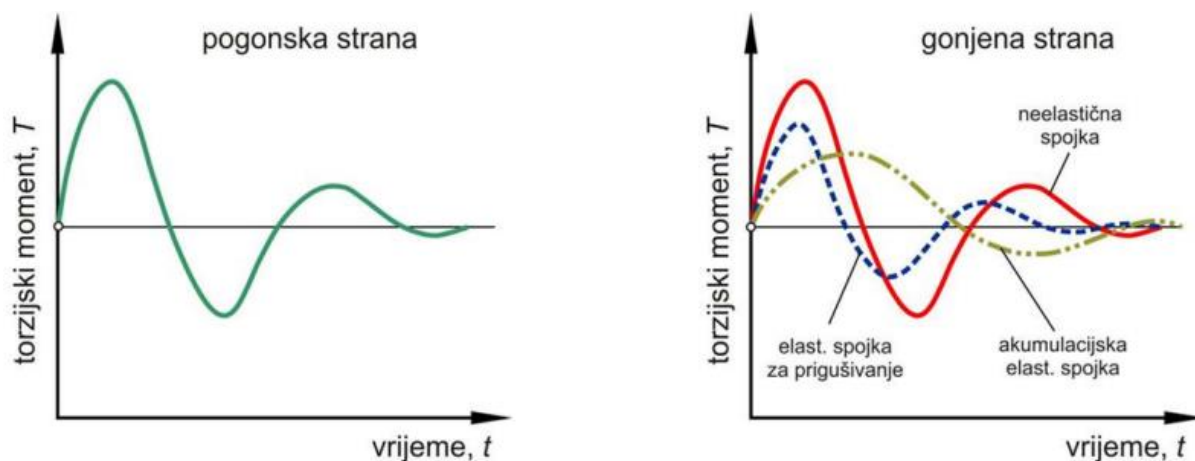
Elastične spojke upotrebljavaju se u pogonima gdje su prisutna udarna opterećenja i velike oscilacije okretnog momenta. Njihovi zadaci su prigušivanje vibracija, ublaživanje udara i kompenzacija manjih pomaka koji su posljedica greške izrade ili montaže. Sastavljene su od dvije glavine i elastičnih elemenata izrađenih od gume, metalnih opruga, tekstila, umjetnih masa i slično. Najveći nedostatak elastičnih spojki su sile koje one stvaraju na vratilima zbog svojih elastičnih elemenata. Elastične spojke dijele se na dvije glavne vrste: akumulacijske elastične spojke i elastične spojke za prigušivanje.



Slika 2.2 a) Bibby spojka [4] i b) Elastična spojka s gumenim prstenima [5]

Akumulacijske elastične spojke ublažavaju udarce koji su posljedica udarnih opterećenja i povećavaju vremenski interval elastičnog rasterećenja. Vezni elementi, izrađeni od opružnih čelika, elastičnom deformacijom akumuliraju energiju udara te ju vraćaju u obliku mehaničkog rada. Dijele se na: Bibby spojke i spojke sa zavojnim oprugama.

Elastične spojke za prigušivanje isto tako ublažavaju udarce, ali i prigušuju vibracije. Vezni elementi izrađeni su im od gume ili umjetnih masa i imaju mogućnost akumuliranja energije elastičnom deformacijom. Vezni elementi vraćaju energiju u obliku mehaničkog rada koji je manje od utrošene energije, jer se u procesu dio akumulirane energije pretvara u toplinu zbog unutarnjeg trenja u materijalu veznog elementa. Dije se na: spojke s gumenim prstenima, spojke s gumenim umetcima i spojke s gumenim pojasom.



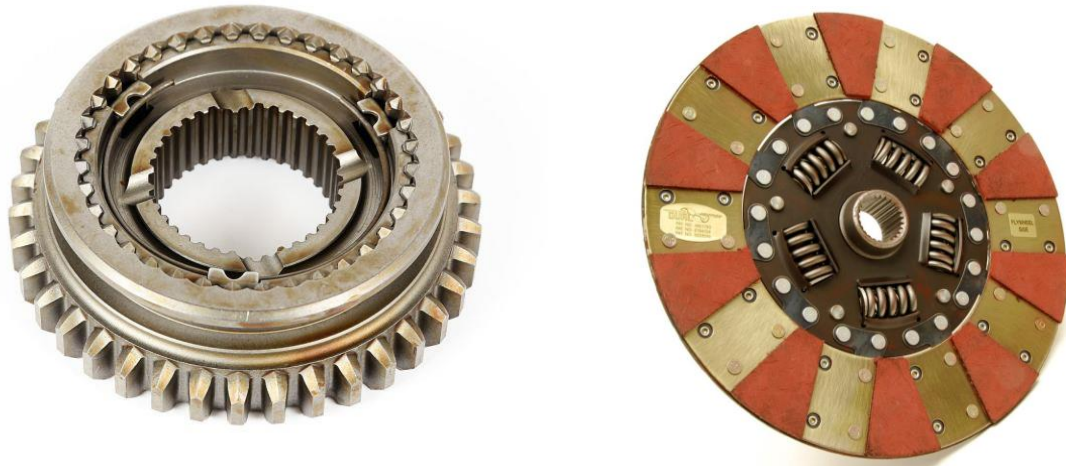
Slika 2.3 – Usporedba vremenskih intervala ublažavanja udaraca elastičnih spojki

2.3. Izvrstive (uključno-isključne) spojke

Izvrstive spojke koriste se za povremeno uključivanje i isključivanje veze ulaznog ili izlaznog vratila, odnosno pogonskog i gonjenog stroja. U izvrstive spojke ubrajaju se zupčaste spojke i tarne spojke.

Zupčaste spojke sastoje se od vanjskog dijela s unutarnjim ozubljenjem i unutarnjeg dijela s vanjskim ozubljenjem. Prednost im je što većina zubi sudjeluje u prijenosu opterećenja, kao i mogućnost kompenzacije malih kutnih i aksijalnih pomaka vratila. Potrebno ih je konstantno podmazivati što može biti izazovno zbog njihove skućene konstrukcije. Najčešće se koriste u mjenjaču automobila gdje imaju ulogu sinkroniziranja broja okretaja zupčanika.

Tarne spojke prenose okretni moment trenjem pri čemu dolazi do klizanja tarnih površina. Dio utrošene energije se preko klizanja pretvara u toplinu, što dovodi do zagrijavanja i trošenja tarnih ploha. Izvode se s jednom ili više tarnih ploha koje mogu biti suhe ili podmazane. Tarne plohe mogu biti lamelne (jednolamelne i višelamelne) i konične (stožaste). Uključuje ih aksijalna sila koja se može ostvariti polužicama, oprugama, hidraulikom, pneumatikom i elektromagnetski.



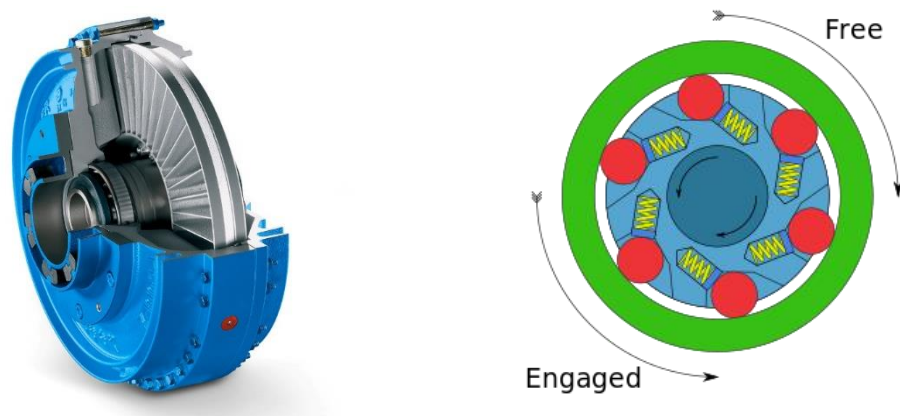
Slika 2.4 a) Zupčasta spojka (sinkron) [6] i b) Lamelna tarna spojka [7]

2.4. Specijalne spojke

Spojke za specijalne namjene koriste se za sigurno upuštanje u rad. Najčešće se koriste hidrodinamičke i jednosmjerne specijalne spojke.

Hidrodinamička spojka sastoji se od pumpnog i turbinskog kola koji su povezani slojem fluida. Mehanička energija pogonskog stroja pretvara se preko pumpnog kola u kinetičku energiju strujanja fluida koja se ponovno pretvara u mehanički rad preko turbinskog kola. Kućište ne sudjeluje u prijenosu okretnog momenta, već služi za zadržavanje ulja u spojci. Najveća prednost im je izostanak trošenja kako pri uključivanju tako i u radu zbog čega imaju izuzetno dugačak vijek trajanja. Prigušuju vibracije i osiguravaju zaštitu pogonskog stroja u slučaju naglih porasta opterećenja i udara.

Jednosmjerne spojke prenose okretni moment samo u jednom smjeru, dok u drugom smjeru ne prenose što omogućava da se opterećenja ne prenose na pogonski stroj. Koriste se u pogonima gdje je potrebno kretanje stroja samo u jednom smjeru kao npr. kod transportnih traka. Okretni moment prenosi se trenjem na način da valjčić uklize između cilindričnog vanjskog i zvjezdastog unutarnjeg prstena. Pri promjeni smjera valjčići izlaze iz zahvata i slobodno se vrte što prekida prijenos momenta na radni stroj.



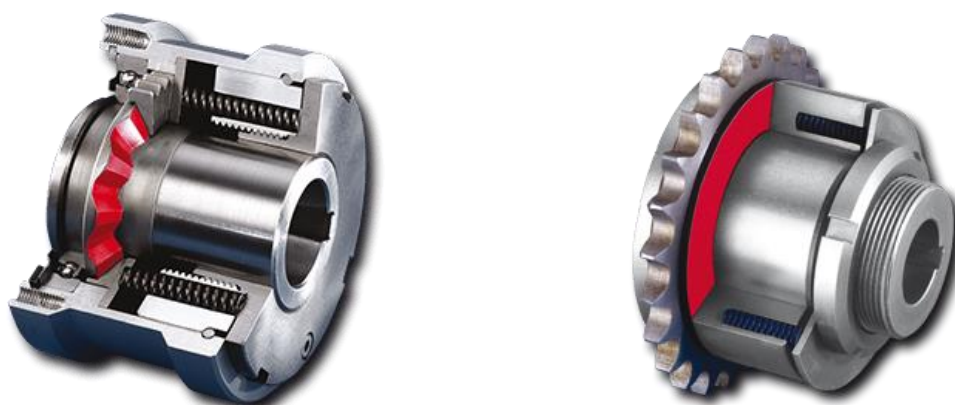
Slika 2.5 a) Hidrodinamička spojka [8] i b) Jednosmjerna spojka [9]

2.5. Sigurnosne spojke

Sigurnosne spojke osiguravaju strojne dijelove od preopterećenja u radu, samim time i od potencijalnih oštećenja. Djeluju na način da prekidaju prijenos u trenutku preopterećenja. Dije se na oblikovne sigurnosne spojke i tarne sigurnosne spojke.

Oblikovne sigurnosne spojke prenose okretni moment oblikom. U većini izvedbi ne omogućavaju podešavanje vrijednosti okretnog momenta koji će isključiti spojku. Najčešće se koriste oblikovne sigurnosne spojke s prekidnim svornjacima, oblikovne sigurnosne spojke s oprugom i kuglicama i oblikovne sigurnosne spojke s ozubljenjem.

Tarne sigurnosne spojke okretni moment prenose trenjem, a u slučaju preopterećenja dolazi do proklizavanja tarnih ploha. Njihova prednost je mogućnost podešavanja vrijednosti okretnog momenta koji će isključiti spojku.



Slika 2.6 a) Oblikovna sigurnosna spojka [10] i b) Tarna sigurnosna spojka [11]

3. Kompenzacijske spojke

Kompenzacijske spojke su torzijski krute spojke koje se upotrebljavaju kada osi vratila ne leže na istom pravcu zbog pogrešaka u izradi i montaži ili zbog temperaturne dilatacije. Omogućavaju kompenziranje uzdužnih, poprečnih, kutnih ili mješovitih pomaka ovisno o njihovoj izvedbi.

Kandžasta spojka upotrebljava se za kompenzaciju aksijalnih pomaka. Ima mogućnost prenošenja velikih okretnih momenta uz uvjet da je precizno izrađena i montirana jer u protivnom samo jedna kandža prenosi opterećenje. Sastoji se od 2 dijela s odgovarajućim utorima i izdancima između kojih se može umetati elastični element koji će prigušiti udarce.

Oldham-ova spojka koristi se za kompenzaciju radijalnih pomaka. Imaju veliko trenje na dodirnim površinama pa su pogodne za manje brzine vrtnje i manje momente. Pogonska i gonjena strana imaju međusobno okomito žljebove i centralne ploče s okomitim klinovima.

Schmidt-ova spojka upotrebljava se za kompenzaciju velikih radijalnih pomaka. Dobro prigušuje vibracije, a posebne izvedbe omogućavaju kompenzaciju kutnih i uzdužnih pomaka.

Zupčasta spojka ima mogućnost kompenzacije kutnih pomaka do 2° i aksijalnih pomaka do 10 mm. Sastoji se od zupčanika s unutarnjim ozubljenjem koji je kruto vezan s vratilom i zupčanika s vanjskim ozubljenjem koji ima lučne zube. Prednost im je što su pomične u svim smjerovima, kao i mogućnost prenošenja velikih okretnih momenata i velikih brzina vrtnje zbog male mase i momenata tromosti. Također, izrađuje se i u dvostrukoj izvedbi (slika 3.1d).

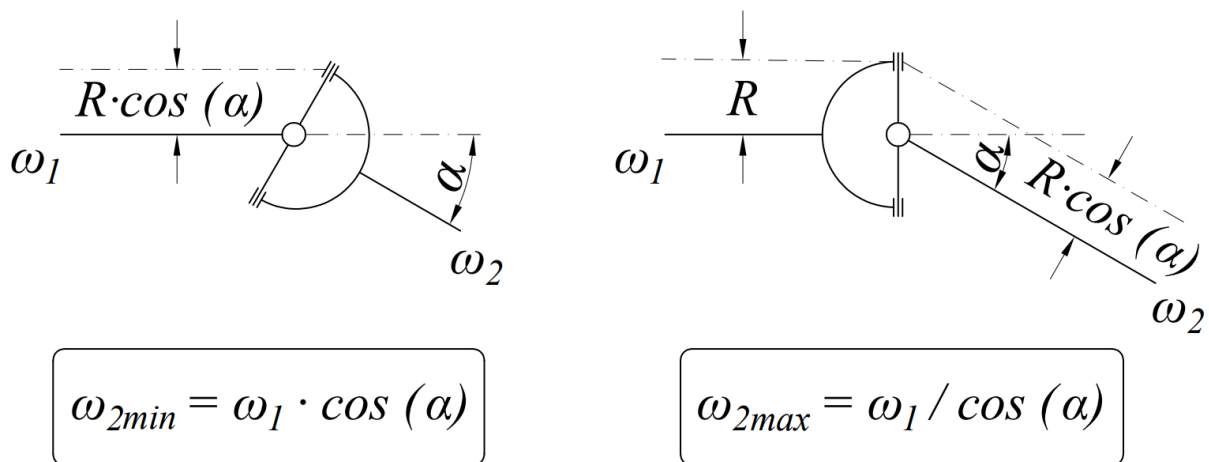
Lančana spojka upotrebljava se za kompenzaciju radijalnih i kutnih pomaka. Sastoji se od 2 lančanika međusobno povezana dvorednim lancem, jedan čvrsto spojen s pogonskim vratilom, a drugi s gonjenim.



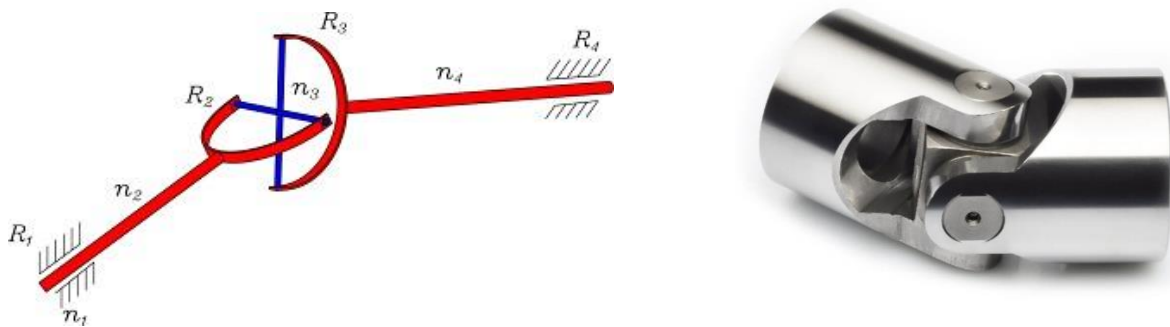
Slika 3.1 a) Kandžasta spojka [12], b) Oldham-ova spojka [13], c) Schmidt-ova spojka [14], d) Zupčasta spojka [15] i e) Lančana spojka [16]

4. Kardanski zglob

Kardanski zglob upotrebljava se za prijenos rotacijskog gibanja između dva vratila pod kutom. Obično se koristi za vratila koja su postavljena pod međusobnim kutom manjim od 15° , a u specijalnim izvedbama može biti moguće i do 40° . Samostalan kardanski zglob se ne upotrebljava za prijenos snage, već samo za specijalne svrhe, jer se izlazno vratilo ne vrti jednakom brzinom kao i ulazno vratilo. Brzina vrtnje izlaznog vratila oscilira oko konstantne vrijednosti brzine vrtnje ulaznog vratila što bi značilo da je kardanski zglob asinkron. Na slici 4.1 prikazan je odnos brzina na ulaznom i izlaznom vratilu.

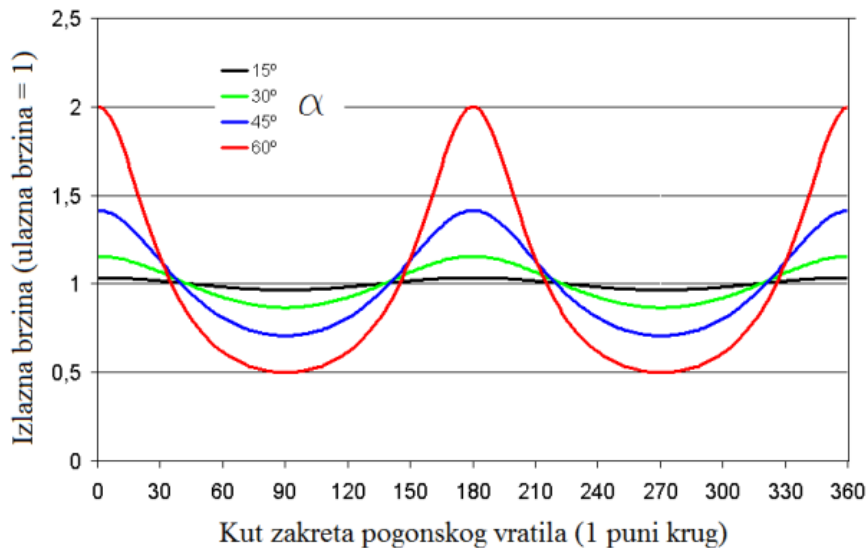


Slika 4.1 - Odnos brzina u kardanskom zglobu



Slika 4.2 a) Shematski prikaz kardanskog zgloba [17] i b) Kardanski zglob [18]

Na slici 4.3. prikazana je promjena brzine vrtnje izlaznog vratila u ovisnosti o međusobnom kutu ulaznog i izlaznog vratila. Brzina na izlazu oscilira oko konstantne vrijednosti ulazne brzine prema zakonu sinusoide.



Slika 4.3 – Odnos kuta i brzine izlaznog vratila [19]

4.1. Homokinetički zglob

Homokinetički zglob je prijenosnik koji omogućava kompenzaciju kutnih i manjih uzdužnih pomaka. Karakteriziraju ga sinkroni zglobovi koji prenose jednoliko okretno gibanje, što znači da je brzina vrtnje izlaznog vratila uvijek jednaka brzini vrtnje ulaznog vratila.



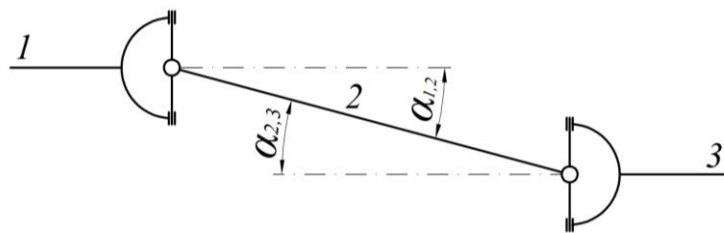
Slika 4.4 – Homokinetički zglob iz automobila [20]

4.2. Kardansko vratilo

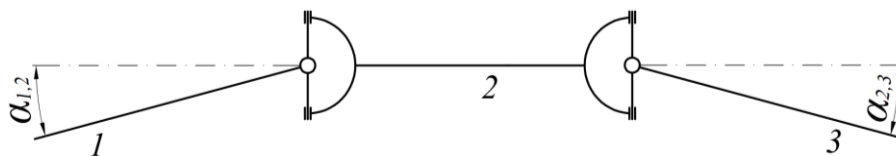
Kardansko vratilo sastoji se od dva kardanska zgloba između kojih se nalazi međuvratilo. Ima mogućnost kompenzacije kutnih ili poprečnih pomaka. Ukoliko se izvede s teleskopskim međuvratilom, tada može također kompenzirati radijalne i aksijalne pomake. Kardansko vratilo može biti asinkrono, ili sinkrono ako se ispune slijedeći uvjeti:

- Sva vratila (ulazno, međuvratilo i izlazno vratilo) moraju biti u istoj ravnini
- Kutovi između osi međuvratila i svakog od ostala dva vratila moraju biti jednaki ($\alpha_{1,2} = \alpha_{2,3}$)
- Vilice međuvratila moraju biti u istoj ravnini

Na slikama 4.5 i 4.6 prikazana su dva različita rasporeda kod kojih su navedeni uvjeti ispunjeni.



Slika 4.5 - Z raspored



Slika 4.6 – W raspored



Slika 4.7 – Kardansko vratilo u teleskopskoj izvedbi [21]

5. Metodički razvoj uređaja

Kako bi se uspješno konstruirao zadani uređaj, koristiti će se princip metodičkog razvoja proizvoda.

5.1. Lista zahtjeva i želja

Lista zahtjeva i želja na jednostavan i pregledan način utvrđuje uvjete koje konstruirani uređaj treba zadovoljiti. Stavke koje su naglašene kao zahtjev (Z) moraju se ispuniti u potpunosti, a stavke koje su naglašene kao želje (Ž) nastoje se ispuniti što bolje.

Tablica 5.1 – Lista zahtjeva i želja

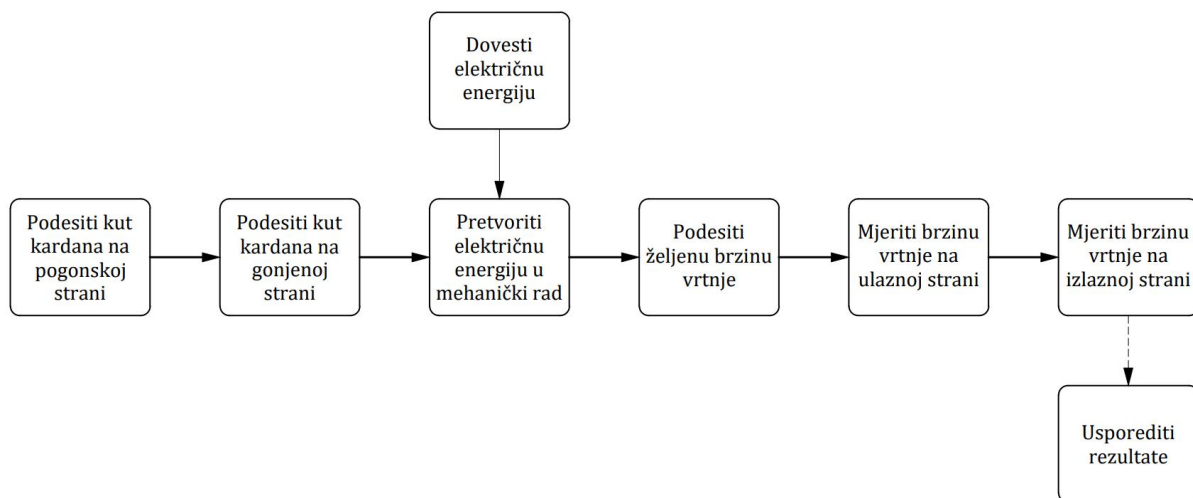
LISTA ZAHTJEVA I ŽELJA	
Z/Ž	Zahtjevi i želje
Z	Maksimalna dužina, širina i visina od 1000 x 500 x 500 mm. (<i>Geometrija</i>)
Z	Ostvariti rotacijsko gibanje. (<i>Kinematika</i>)
Z	Savladati otpor trenja i momente inercije kardanskog vratila. (<i>Sile</i>)
Z	Maksimalna masa od 20 kilograma. (<i>Sile</i>)
Z	Pretvoriti električnu energiju u mehanički rad. (<i>Energija</i>)
Z	Mogućnost spajanja na gradsku mrežu od 230 V. (<i>Energija</i>)
Ž	Mogućnost napajanja baterijom. (<i>Energija</i>)
Z	Mjeriti brzinu vrtnje vratila na ulaznom i izlaznom dijelu. (<i>Signali</i>)
Z	Brusiti sve oštre bridove uređaja. (<i>Sigurnost</i>)
Ž	Kardansko vratilo mora biti dobro uočljivo. (<i>Ergonomija</i>)
Z	Mogućnost ručnog podešavanja kutova kardana. (<i>Ergonomija</i>)
Z	Mogućnost podešavanja broja okretaja kardanskog vratila. (<i>Ergonomija</i>)
Z	Koristiti standardizirano teleskopsko kardansko vratilo. (<i>Proizvodnja</i>)
Z	Mogućnost izrade uređaja na prostoru sveučilišta. (<i>Proizvodnja</i>)

5.2. Apstrahiranje problema

Osnovni problem kod kardanskog zgloba je njegova asinkronost vrtnje. U izvedbi s dva kardanska zgloba i međuvratilom, sinkronost ili asinkronost vrtnje ovisi o položaju zglobova, kao i kutovima koje oni stvaraju s međuvratilom. Potrebno je izraditi uređaj koji će imati mogućnost podešavanja položaja kardana i kutova između zglobova i međuvratila kako bi se za zadani kut odredila njegova asinkronost vrtnje.

5.3. Funkcionalna struktura

Svaki problem sadrži poznate ulazne i izlazne parametre u obliku materijala, energije i signala. Kako bi se riješio problem, on se raščlanjuje na manje sustave koji se nazivaju parcijalne funkcije. Za pravilno određivanje parcijalnih funkcija te rješenja istih, potrebno je konstruirati funkcionalnu strukturu.


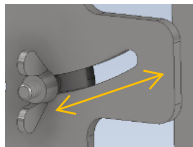

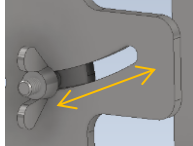









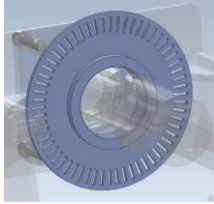

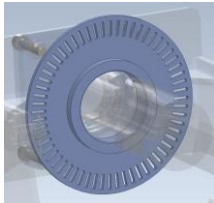
Slika 5.1 – Funkcionalna struktura uređaja

5.4. Morfološka kutija

Kako bi se došlo do što boljeg rješenja parcijalnih funkcija, potrebno je osmisliti nekoliko istih. Rješenja za pojedinu funkciju prikazana su u morfološkoj kutiji (Tablica 5.2). Plavom bojom označena su usvojena tehnička rješenja za prvu varijantu, a zelenom za drugu.

Tablica 5.2 – Morfološka kutija

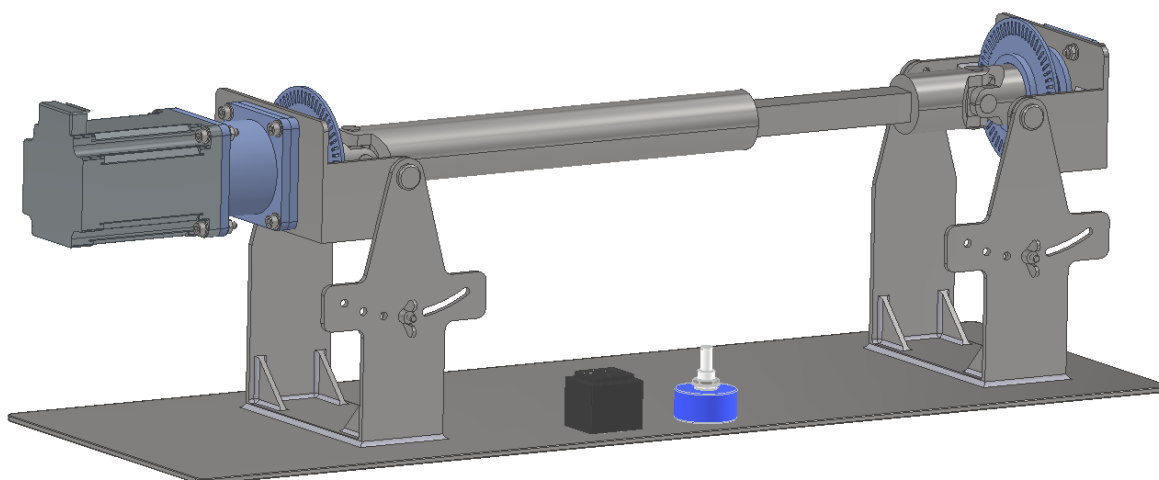
Varijante rješenja →	1	2
Parcijalne funkcije ↓		
1. Podesiti kut kardana na pogonskoj strani	 Konstrukcija s fiksnim rupama	 Konstrukcija s varijabilnim utorom
2. Podesiti kut kardana na gonjenoj strani	 Konstrukcija s fiksnim rupama	 Konstrukcija s varijabilnim utorom
3. Dovedi električnu energiju	 Transformator (230V→12V)	 Baterija (12V)
4. Pretvoriti električnu energiju u mehanički rad	 Koračni motor	 DC motor
5. Podesiti željenu brzinu vrtnje	 Potencijometar	 Frekventni pretvarač

6. Mjeriti brzinu vrtnje na ulaznoj i izlaznoj strani	 <p>Tahometar</p>	 <p>Akustična metoda / enkoder</p>
7. Mjeriti brzinu vrtnje na izlaznoj strani	 <p>Tahometar</p>	 <p>Akustična metoda / enkoder</p>

5.5. Varijante rješenja

5.5.1. Varijanta 1

Prva varijanta uređaja prikazana je na slici 5.2. Kut kardana moguće je podešavati fiksno ili varijabilno, a osiguranje se vrši vijkom i leptir maticom. Za podešavanja kuta kardana ukomponirana su oba tehnička rješenja kako bi se proširile mogućnosti uređaja. Ukoliko se uređaj zakrene u jednu stranu, bira se fiksni kut od 10° , 20° ili 30° , a na drugoj strani se nalazi otvor koji omogućava bilo koji kut između 10° i 30° . Kardan se može postaviti u karakterističan Z raspored prikazan na slici 6.10. i također u W raspored prikazan na slici 6.11. kako bi se demonstrirala sinkronost vrtnje u tim slučajevima.

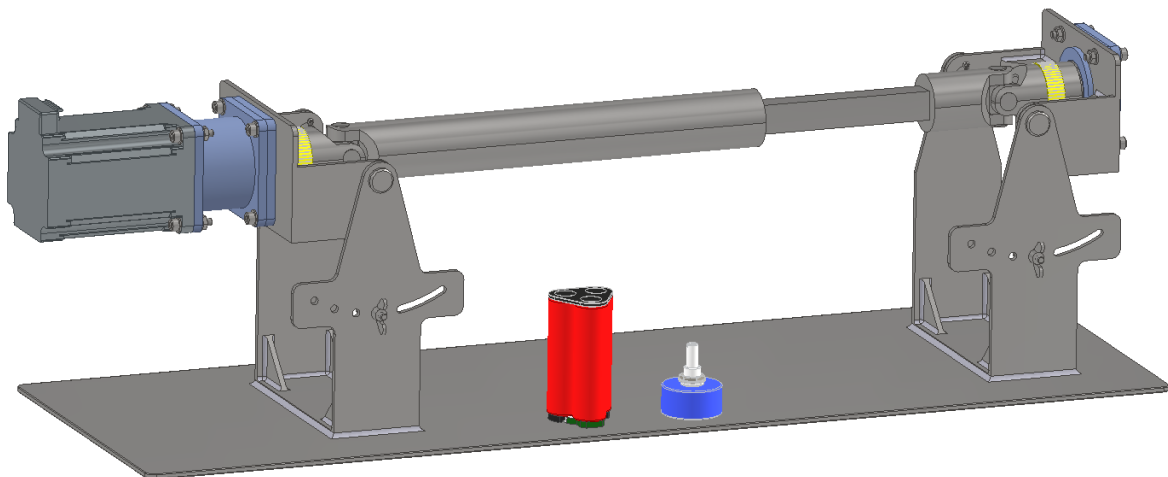


Slika 5.2 – 3D prikaz prve varijante uređaja

Na kardanu se nalazi prsten s utorima, nalik senzoru za ABS u motociklima. Njegova uloga je mjerenje brzina vrtnje kardana na dva načina. Prvi način je akustičnom metodom koji će se koristiti za manje brzine vrtnje. Uz prsten se postavlja plastični komad koji struže po utorima te na taj način proizvodi karakterističan zvuk koji predstavlja vremenski interval između dodira utora, a samim time i brzinu vrtnje. Na prstenu se nalazi 60 utora. Drugi način mjerenja brzine je enkoderom koji će prepoznavati utore za vrijeme rotacije. Također je moguće mjerenje tahometrom pomoću vrpce koja se može zalijepiti na kardansko vratilo. Elektromotor se preko transformatora od 12V spaja na gradsku mrežu, a također ima potencijometar za podešavanje broja okretaja. Pretvorba energije vrši se konačnim motorom koji je preko kolutne spojke povezan s kardanskim vratilom.

5.5.2. Varijanta 2

Druga varijanta uređaja prikazana je na slici 5.3. Za napajanje električnom energijom koristi se baterija zbog lakše prenosivosti uređaja. Umjesto diska s utorima kao na prvoj varijanti, za detekciju brzine na ulazu i izlazu koristi se tahometar koji može čitati označenu vrpicu koja se nalijepi oko kardanskog vratila. Za kontroliranje brzine vrtnje također se koristi potencijometar koji je spojen na bateriju.



Slika 5.3 – 3D prikaz druge varijante uređaja

5.6. Izabrana varijanta

Detaljna analiza po principu metodičkog razvoja proizvoda uključuje tehničko i ekonomsko vrednovanje na temelju kojeg se bira najbolje ocijenjen koncept. U ovom slučaju to neće biti potrebno, tako da će se najbolji koncept odrediti na temelju subjektivne procjene usporedbom tehničkog opisa varijanti.

Izabrana varijanta je varijanta 1 prikazana na slici 5.2. Prednost prve u odnosu na drugu varijantu je mogućnost akustičnog prikaza brzine koji bi bio pogodan za predavanja, kao i korištenje napajanja pomoću gradske mreže umjesto baterije zbog neograničenosti vremena rada.

5.7. Troškovnik

Uređaj je konstruiran od čeličnih limova debljine 3 milimetra, te od plastičnih dijelova izrađenih na 3D printeru. Samo postolje skupa sa pomičnim dijelovima radi se od limova povezanih vijčanim i zavarenim spojevima. Mogu se rezati na razne načine kao što su vodeni mlaz, laser, brusilica, glodalica... Najadekvatniji način zavarivanja limova ove debljine bio bi TIG proces. Kardansko vratilo je standardno i ne izrađuje se, već se kupuje kao gotov sklop kao i koračni motor, tahometar, transformator, potenciometar, vijci i matice. Troškovnik je prikazan u tablici 5.3.

Tablica 5.3 – Troškovnik

Popis dijelova s troškovima						
Naziv	kom.	Potr. materijal za 1 kom.	Izrada	Cijena materijala	Cijena izrade	Zbroj cijena
Podna ploča	1	Lim 600x200x3	Rezanje, brušenje i bojanje	3 €	20 €	23 €
Postolje	2	Lim 150x50x3 Lim 150x100x3 Lim 118x50x3 Lim 50x25x3	Rezanje, bušenje, TIG zavarivanje i bojanje	1 €	100 €	101 €
Nosač kardanskog vratila – ulaz	1	Lim 110x65x3 Lim 60x45x3 Lim 100x60x3 Lim 50x25x3	Rezanje, bušenje, TIG zavarivanje i bojanje	0,3 €	40 €	40,3 €
Nosač kardanskog vratila – izlaz	1	Lim 110x65x3 Lim 60x45x3 Lim 100x60x3 Lim 50x25x3	Rezanje, bušenje, TIG zavarivanje i bojanje	0,3 €	40 €	40,3 €
Kućište ležaja	2	Filament 20g	3D printanje	0,8 €	8 €	8,8 €
Disk za očit.	2	Filament 15g	3D printanje	0,6 €	6 €	6,6 €
Nosač motora	1	Filament 50g	3D printanje	1 €	10 €	11 €
Spojka	1	Filament 20g	3D printanje	0,4 €	4 €	4,4 €
Poklopac kućišta ležaja	1	Filament 20g	3D printanje	0,4 €	4 €	4,4 €
Kuglični ležaj 61904 2RS	2	-	-	50 €	- €	50 €
Koračni motor E7823 ø8	1	-	-	200 €	- €	200 €
Pero 6x6x14	1	-	-	2 €	- €	2 €
Vratilo-pogon	1	Čel. šipka ø25x60	Tokarenje	0,5 €	30 €	30,5 €
Vratilo - izlaz	1	Čel. šipka ø25x45	Tokarenje	0,4 €	15 €	15,4 €
Kardansko vr.	1	-	-	130 €	- €	130 €
Podloška ø4	24	-	-	4,32 €	- €	4,32 €
Matica M4	14	-	-	1,4 €	- €	1,4 €
Vijak M4x20	14	-	-	14 €	- €	14 €
Svornjak 8x16	4	-	-	8 €	- €	8 €
Rascjepka	4	-	-	2 €	- €	2 €
Leptir matica	2	-	-	2 €	- €	2 €
Vijak M4x16	2	-	-	2 €	- €	2 €
Transformator	1	-	-	25 €	- €	25 €
Potenciometar	1	-	-	15 €	- €	15 €
Ukupno:				464,4 €	277,00 €	741,4 €

6. Omjeri brzina vrtnje

6.1. Teoretska brzina vrtnje za zadane kutove

Brzina vrtnje izlaznog vratila ovisi o položaju kardanskog vratila i brzini ulaznog vratila. Može se odrediti matematički. Na slici 4.3. vidljiv je odnos brzina ulaznog i izlaznog vratila ovisno u kutu među njima.

Kinematičkom analizom dobiva se izraz za promjenu omjera kutnih brzina;

$$\omega_2 = \omega_1 \cdot \frac{\cos \alpha}{1 - \sin^2 \varphi_1 \cdot \sin^2 \alpha} \quad [s^{-1}] \quad (6.1)$$

gdje je:

ω_1 - Kutna brzina ulaznog vratila

ω_2 - Kutna brzina izlaznog vratila

φ_1 - Kut rotacije ulaznog vratila

α - Oštri kut između ulaznog i izlaznog vratila

Iz zadanog izraza za odnos kutnih brzina može se dobiti izraz za odnos brzina vrtnje. Brzine vrtnje izraziti će se u stupnjevima po sekundi zbog jednostavnosti usporedbe s kinematičkom simulacijom. Vratilo će imati najveću brzinu vrtnje pri kutu rotacije ulaznog vratila od 90° i 270° , te najmanju brzinu pri kutovima od 0° , 180° i 360° .

Općeniti izraz za kutnu brzinu:

$$\omega = 2 \cdot \pi \cdot n \quad [s^{-1}] \quad (6.2)$$

Uvrštavanjem općenitog izraza za kutnu brzinu u zadani izraz, dobiva se slijedeći izraz:

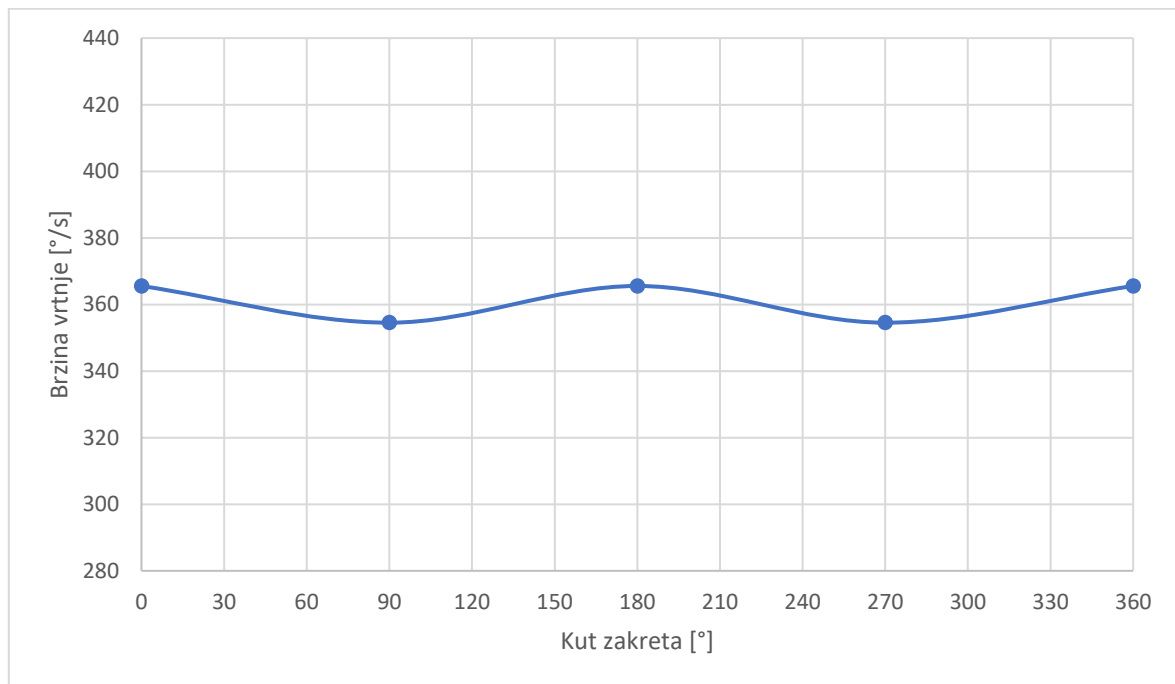
$$2 \cdot \pi \cdot n_2 = 2 \cdot \pi \cdot n_1 \cdot \frac{\cos \alpha}{1 - \sin^2 \varphi_1 \cdot \sin^2 \alpha} \quad (6.3)$$

$$n_2 = n_1 \cdot \frac{\cos \alpha}{1 - \sin^2 \varphi_1 \cdot \sin^2 \alpha} \quad [^\circ/s] \quad (6.4)$$

Minimalna i maksimalna brzina za razliku kutova od 10° iznose:

$$n_{2,\min} = 360 \cdot \frac{\cos(10^\circ)}{1 - \sin^2(180^\circ) \cdot \sin^2(10^\circ)} = 354,53 \text{ [}^\circ/\text{s]} \quad (6.5)$$

$$n_{2,\max} = 360 \cdot \frac{\cos(10^\circ)}{1 - \sin^2(90^\circ) \cdot \sin^2(10^\circ)} = 365,55 \text{ [}^\circ/\text{s]} \quad (6.6)$$

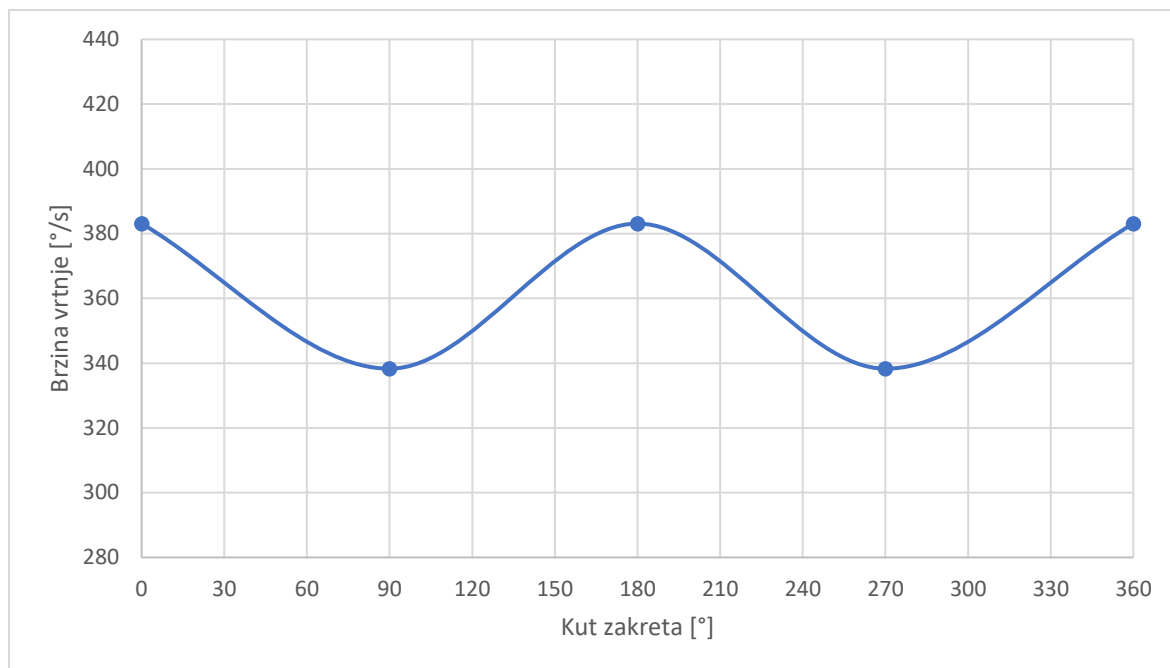


Slika 6.1 – Grafički prikaz promjene brzine za kut α od 10°

Minimalna i maksimalna brzina za razliku kutova od 20° iznose:

$$n_{2,\min} = 360 \cdot \frac{\cos(20^\circ)}{1 - \sin^2(180^\circ) \cdot \sin^2(20^\circ)} = 338,29 \text{ [}^\circ/\text{s]} \quad (6.7)$$

$$n_{2,\max} = 360 \cdot \frac{\cos(20^\circ)}{1 - \sin^2(90^\circ) \cdot \sin^2(20^\circ)} = 383,10 \text{ [}^\circ/\text{s]} \quad (6.8)$$

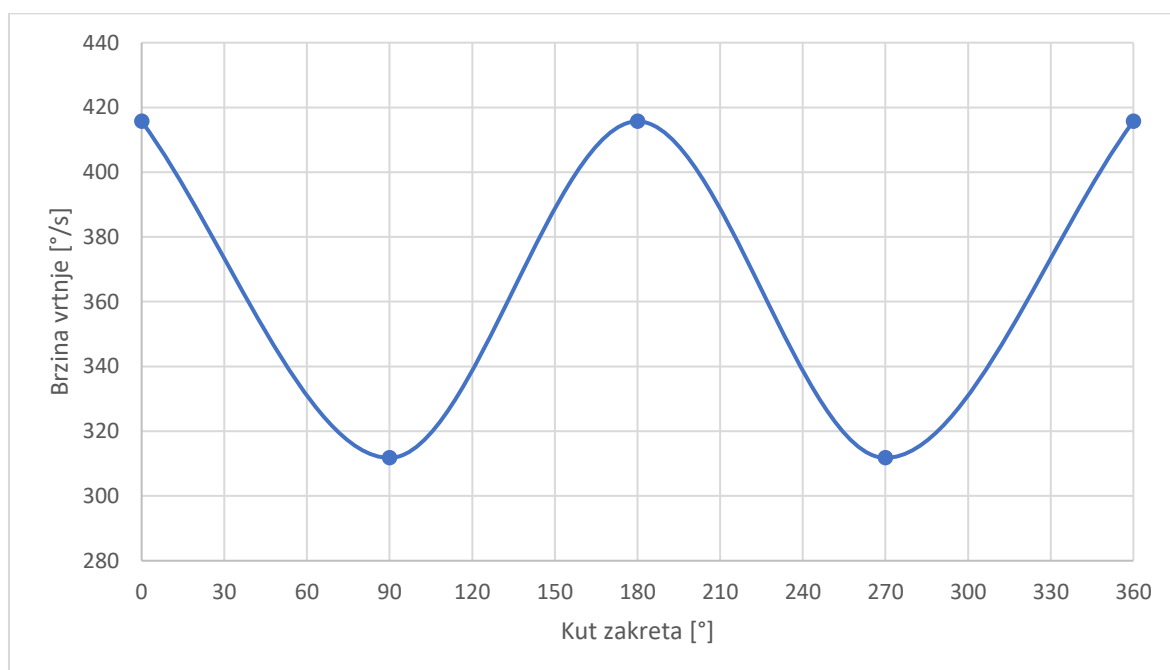


Slika 6.2 – Grafički prikaz promjene brzine za kut α od 20°

Minimalna i maksimalna brzina za razliku kutova od 30° iznose:

$$n_{2,\min} = 360 \cdot \frac{\cos(30^\circ)}{1 - \sin^2(180^\circ) \cdot \sin^2(30^\circ)} = 311,77 \text{ [°/s]} \quad (6.9)$$

$$n_{2,\max} = 360 \cdot \frac{\cos(30^\circ)}{1 - \sin^2(90^\circ) \cdot \sin^2(30^\circ)} = 415,69 \text{ [°/s]} \quad (6.10)$$



Slika 6.3 – Grafički prikaz promjene brzine za kut α od 30°

Ukoliko se kardansko vratilo postavi u karakterističan „Z“ ili „W“ raspored, prijenos vrtnje bi trebao biti sinkron (jednaka brzina na ulazu i izlazu), što se također može dokazati kroz kinematičku simulaciju, kao i matematički.

$$n_{2,\min} = 360 \cdot \frac{\cos(0^\circ)}{1 - \sin^2(180^\circ) \cdot \sin^2(0^\circ)} = 360 \text{ [°/s]} \quad (6.11)$$

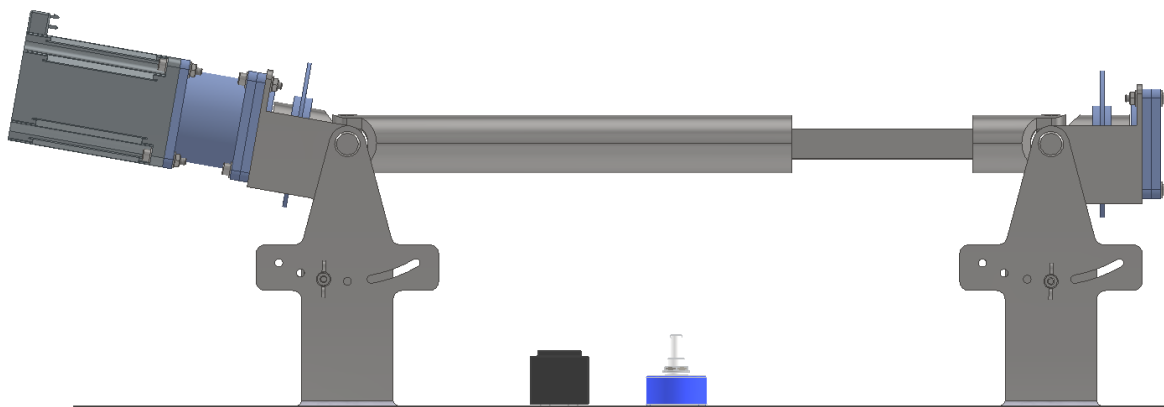
$$n_{2,\max} = 360 \cdot \frac{\cos(0^\circ)}{1 - \sin^2(90^\circ) \cdot \sin^2(0^\circ)} = 360 \text{ [°/s]} \quad (6.12)$$

6.2. Rezultati iz kinematičke simulacije

Kinematička simulacija izvršiti će se u programu Autodesk Inventor. Brzina elektromotora postavljena je na 360 stupnjeva po sekundi (1 okretaj po sekundi). Ulazno vratilo povezano je s kardanskim vratilom pomoću krute kolutne spojke što znači da brzina vrtnje ulaznog vratila uvijek odgovara brzini vrtnje elektromotora. Brzina vrtnje izlaznog vratila može se očitati pomoću generiranih grafova.

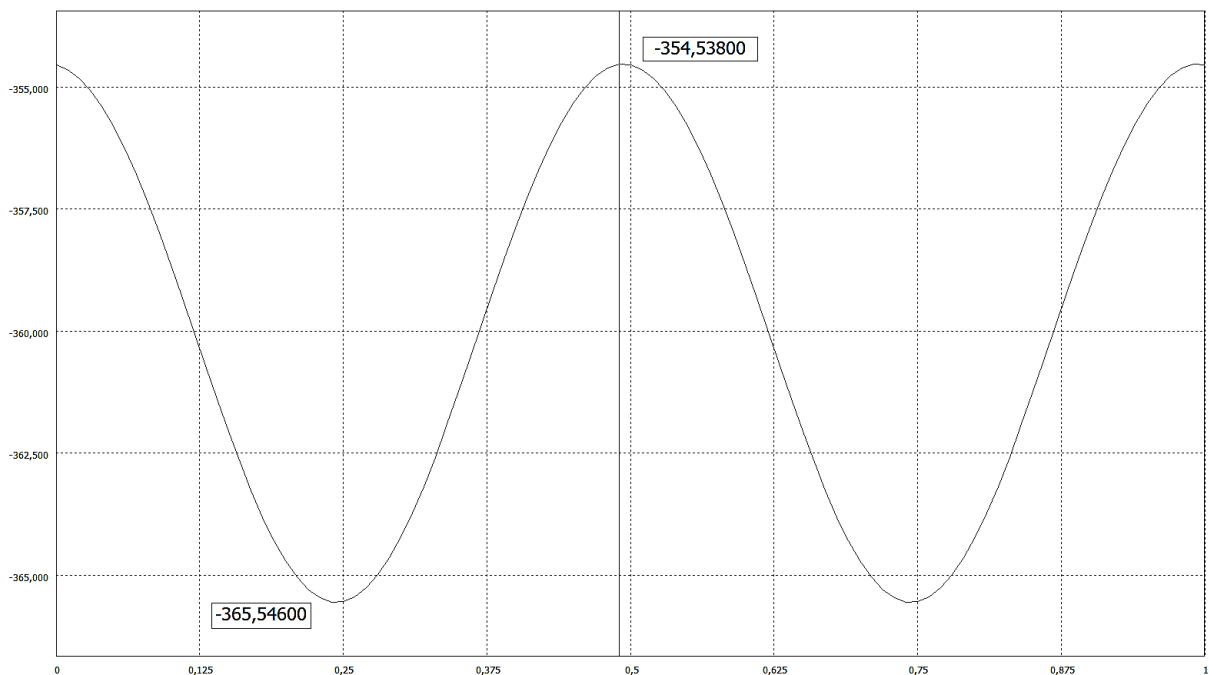
6.2.1. Oštri kut α od 10°

Za prvo očitavanje ulazno vratilo postavljeno je pod kutom od 10° u smjeru kazaljke na satu, dok je izlazno vratilo postavljeno pod kutom od 0° (vidljivo na slici 6.4). Razlika kutova za dani slučaj iznosi 10° . Ukoliko bi se ulazno vratilo postavilo pod kutom od 0° , a izlazno pod kutom od 10° u smjeru kazaljke na satu, očitani rezultati ostaju isti jer je razlika kutova ista.



Slika 6.4 – Pozicija uređaja s razlikom kutova od 10°

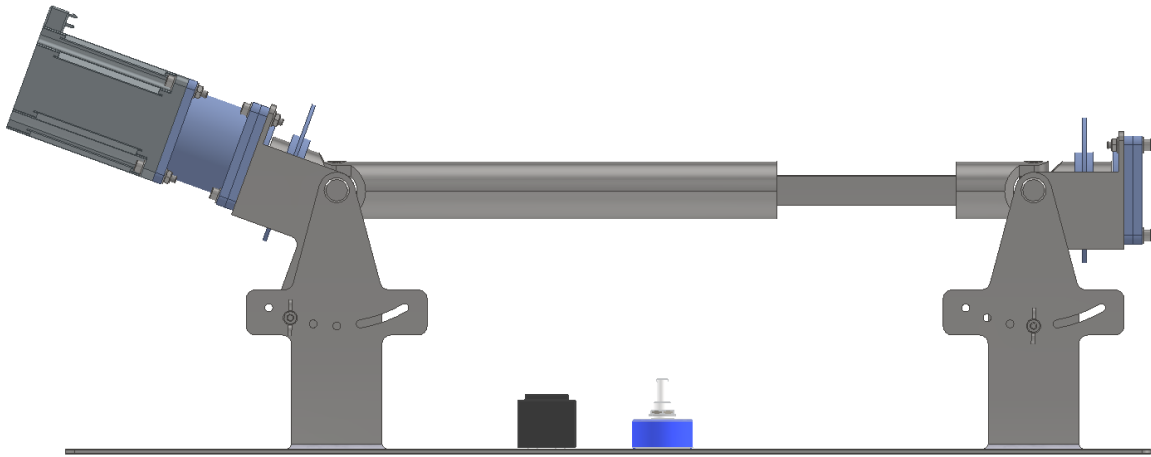
U grafu vidljivom na slici 6.5 prikazana je promjena brzine izlaznog vratila kroz vremenski interval od jedne sekunde. Na x-osi nalazi se vremenski interval od jedne sekunde, a na y-osi nalaze se brzine. Krivulja na grafu predstavlja brzinu vrtnje izlaznog vratila i giba se po zakonu sinusoide. Brzina vrtnje izlaznog vratila oscilira od minimalnih 354,54 [°/s] do 365,55 [°/s]. Za vrijeme jednog okreta izlazno vratilo dva puta dostigne minimalnu brzinu (pri kutovima od 0° i 180°), te dva puta dostigne maksimalnu brzinu (pri kutovima od 90° i 270°).



Slika 6.5 – Očitanje izlazne brzine za razliku kutova od 10°

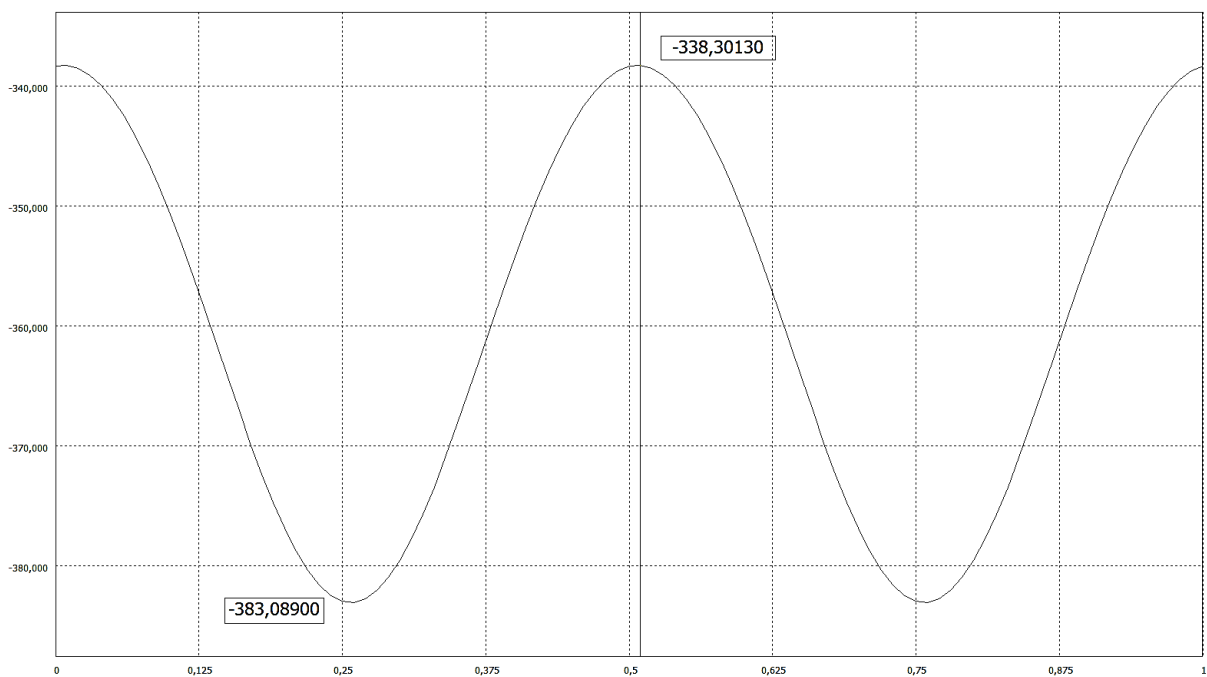
6.2.2. Oštri kut α od 20°

Za drugo očitavanje ulazno vratilo postavljeno je pod kutom od 20° u smjeru kazaljke na satu, dok je izlazno vratilo postavljeno pod kutom od 0° (vidljivo na slici 6.6). Razlika kutova za dani slučaj iznosi 20°.



Slika 6.6 – Pozicija uređaja s razlikom kutova od 20°

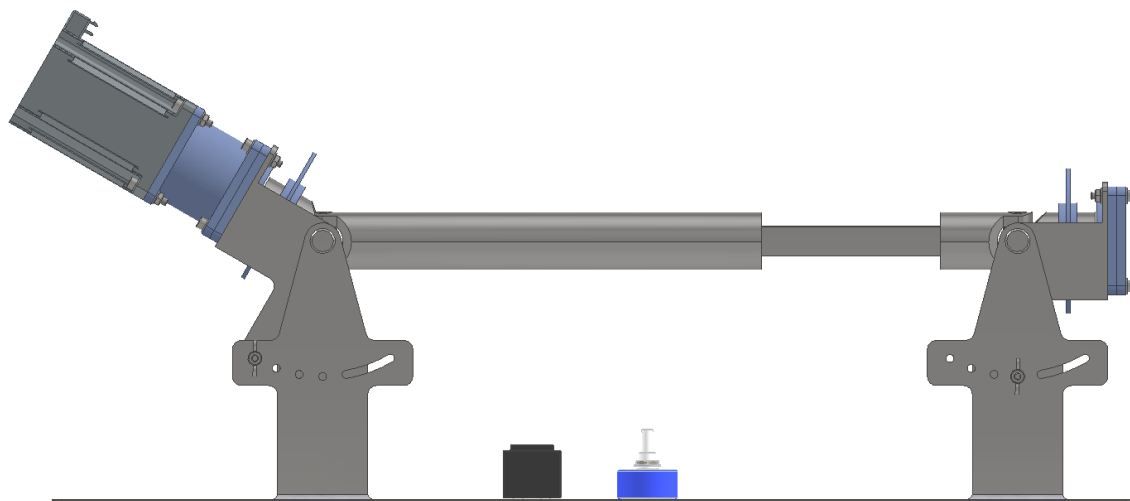
U grafu vidljivom na slici 6.7 prikazana je promjena brzine izlaznog vratila kroz vremenski interval od jedne sekunde. Brzina vrtnje izlaznog vratila oscilira od minimalnih $338,30$ [$^\circ/\text{s}$] do $383,09$ [$^\circ/\text{s}$]. Krivulja je izduženija u odnosu na krivulju na slici 6.5 zbog većih ekstrema (minimalne i maksimalne brzine).



Slika 6.7 – Očitanje izlazne brzine za razliku kutova od 20°

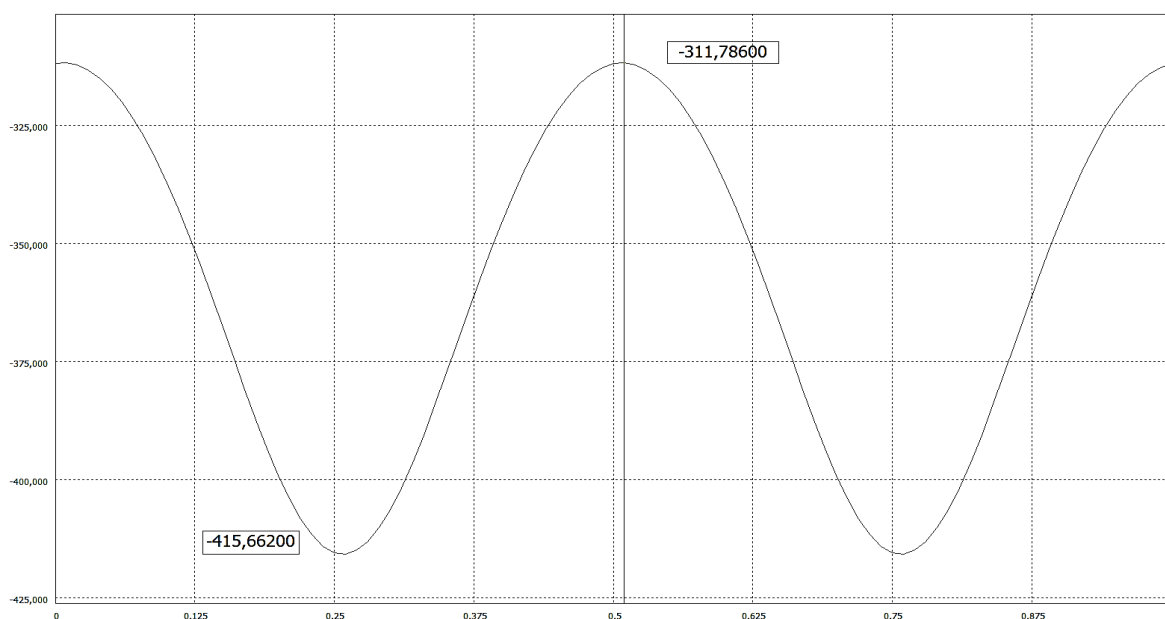
6.2.3. Oštri kut α od 30°

Za treće očitavanje ulazno vratilo postavljeno je pod kutom od 30° u smjeru kazaljke na satu, dok je izlazno vratilo postavljeno pod kutom od 0° (vidljivo na slici 6.8). Razlika kutova za dani slučaj iznosi 30° .



Slika 6.8 – Očitavanje izlazne brzine za razliku kutova od 30°

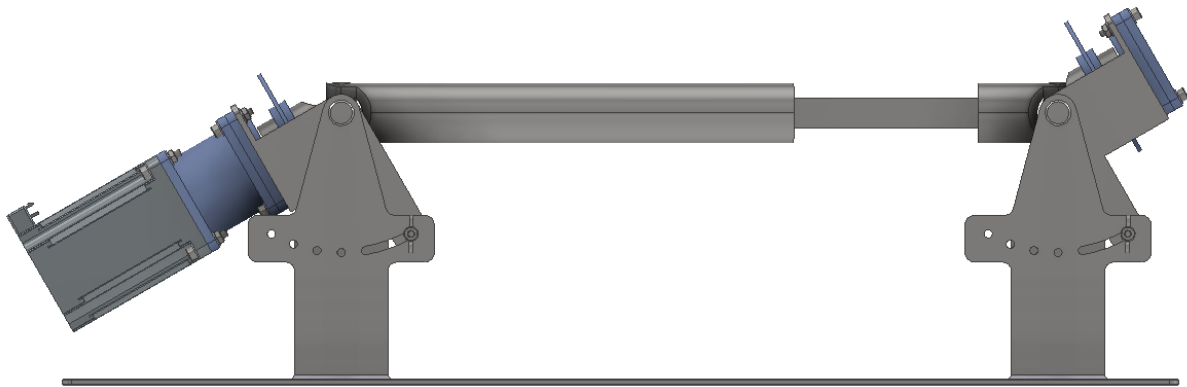
U grafu vidljivom na slici 6.9 prikazana je promjena brzine izlaznog vratila kroz vremenski interval od jedne sekunde. Brzina vrtnje izlaznog vratila oscilira od minimalnih $311,79$ [$^\circ/\text{s}$] do $415,66$ [$^\circ/\text{s}$]. Krivulja je dodatno izdužena u odnosu na krivulju na slici 6.7 zbog većih ekstrema (minimalne i maksimalne brzine).



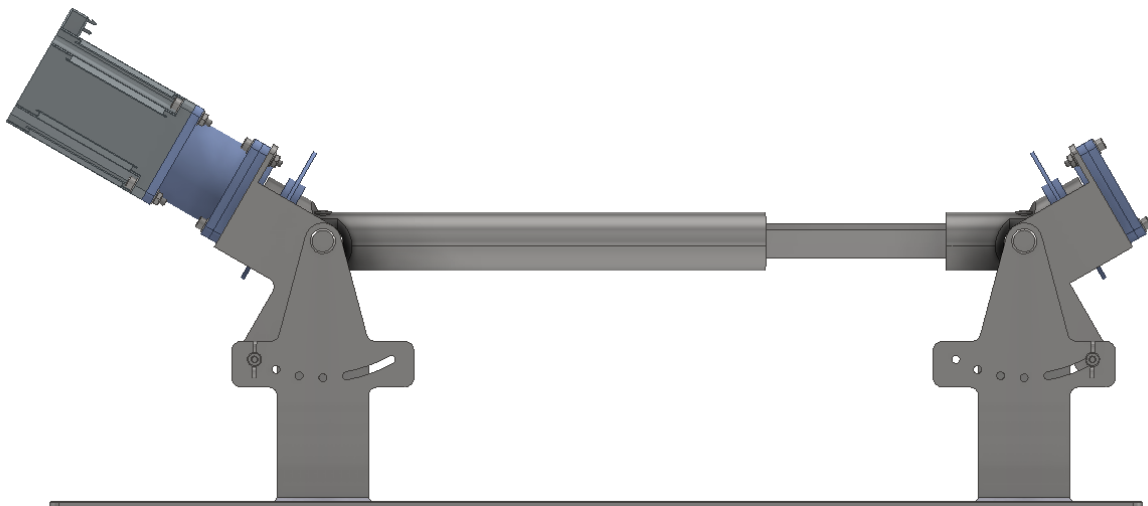
Slika 6.9 – Očitavanje izlazne brzine za razliku kutova od 30°

6.2.4. „Z“ i „W“ raspored

Uređaj postavljen u karakterističan „Z“ raspored prikazan je na slici 6.10, te uređaj postavljen u „W“ raspored prikazan je na slici 6.11. Kut α za oba slučaja iznosi 30° i jednak je na obje strane, dakle $\alpha_{1,2} = \alpha_{2,3}$.

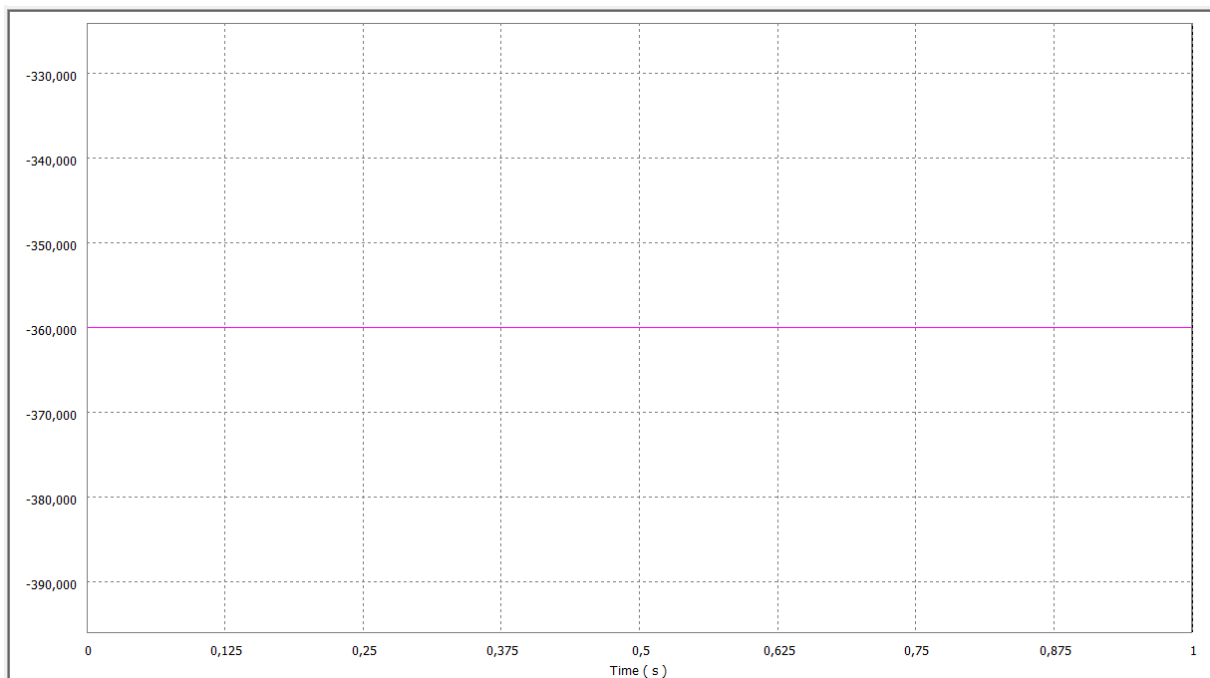


Slika 6.10 – „Z“ raspored



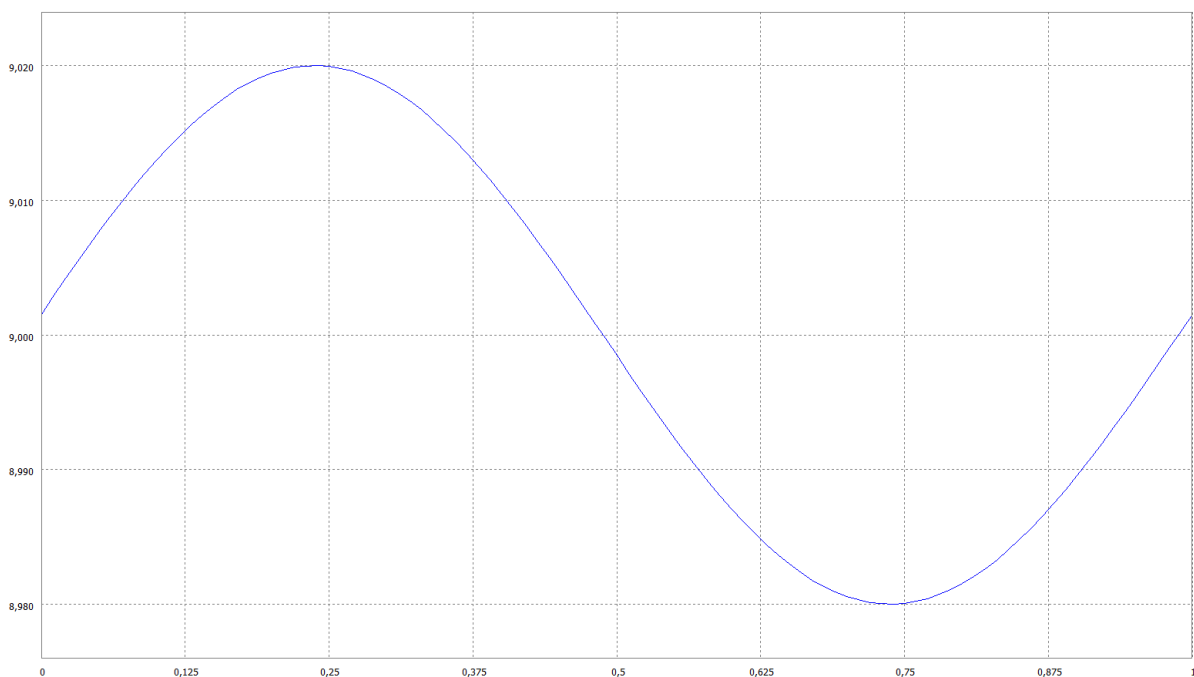
Slika 6.11 – „W“ raspored

Na slici 6.12 prikazano je očitavanje brzina izlaznog vratila za karakteristične rasporede koje iznosi konstantnih 360 °/s (1 okretaj po sekundi) kao što je utvrđeno i analitički u jednadžbama 6.11 i 6.12. Brzine na izlaznom vratilu za dane slučajeve cijelo su vrijeme jednake brzinama na ulaznom vratilu što potvrđuje sinkronost ovih dvaju rasporeda.



Slika 6.12 – Očitavanje izlazne brzine za „Z“ i „W“ raspored

Također, može se istaknuti aksijalni pomak samog teleskopa unutar kardanskog vratila koji se također mijenja za vrijeme jednog okreta. Priložena krivulja odnosi se na „W“ raspored s kutom α od 30° vidljivom na slici 6.11. Brzina vrtnje elektromotora iznosi 360 [$^\circ/\text{s}$]. Na x-osi grafa na slici 6.13 nalazi se vremenski interval od jedne sekunde, dok se na y-osi nalazi aksijalni pomak teleskopa u kardanskom vratilu izražen u milimetrima. S priloženog grafa može se očitati oscilacija od $8,98$ milimetara do $9,02$ milimetra što znači da kompletan aksijalni pomak teleskopa iznosi $0,04$ milimetra (mm) ili 40 mikrometara (μm).



Slika 6.13 – Očitavanje aksijalnog pomaka teleskopa

6.3. Usporedba rezultata

U tablici 6.1 prikazane su izračunate brzine matematičkom metodom i očitane brzine iz kinematičke simulacije. U zadnjem stupcu za oba slučaja prikazane su veličine oscilacija brzine vrtnje (razlika između najveće i najmanje brzine). Može se primijetiti da su rezultati iz kinematičke simulacije skoro potpuno jednaki matematičkim rezultatima, te se mogu proglasiti pouzdanima. Greška u decimalama je nešto veća za najekstremnije kutove, međutim i dalje je zanemariva.

Oscilacije brzine vrtnje ne rastu linearno s kutom α , već približno eksponencijalno. Nakon promjene iz sinkronog položaja u kut od 10° , dobivamo oscilaciju brzine od $11,02$ [$^\circ/s$]. S povećanjem kuta iz 10° u 20° , oscilacija brzine raste za $33,79$ [$^\circ/s$], što je približno 3 puta više od $11,02$. Mijenjanjem kuta iz 20° u 30° oscilacija raste za dodatnih $59,11^\circ$, ili $92,6^\circ$ u odnosu na početnu promjenu što je približno 9 puta više od $11,02$.

Izraženo u postotcima, za kut α od 10° oscilacija brzine iznosi $3,06\%$ u odnosu na brzinu ulaznog vratila, za kut α od 20° oscilacija iznosi $12,45\%$ i za kut α od 30° iznosi $28,87\%$.

Tablica 6.1 – Usporedba rezultata

Brzine vrtnje izlaznog vratila						
Zadano: $n_1 = 360$ [$^\circ/s$]	Rezultati – matematički			Rezultati – kinematička simulacija		
	$n_{2,min}$ [$^\circ/s$]	$n_{2,max}$ [$^\circ/s$]	Δn [$^\circ/s$]	$n_{2,min}$ [$^\circ/s$]	$n_{2,max}$ [$^\circ/s$]	Δn [$^\circ/s$]
Z/W rasp.	360	360	0	360	360	0
$\alpha = 10^\circ$	354,53	365,55	11,02	354,54	365,55	11,01
$\alpha = 20^\circ$	338,29	383,10	44,81	338,30	383,09	44,79
$\alpha = 30^\circ$	311,77	415,69	103,92	311,79	415,66	103,87

7. Zaključak

Kardansko vratilo koristi se dugo godina za prijenos rotacijskog gibanja između vratila koja se sijeku pod kutom. S vremenom, razvijena je cijela nauka oko njega i otkrivena asinkronost vrtnje izlaznog vratila, te su definirani načini izbjegavanja iste. Asinkronost vrtnje vrlo je neželjena pojava u praksi jer stvara velike vibracije i dodatna dinamička opterećenja zbog svoje nagle oscilacije brzine. Zadatak ovog rada bio je konstruirati uređaj koji će moći ispitivati i određivati asinkronost vrtnje kardanskog zgloba. Za razrađivanje zadane teme korišten je princip metodičkog razvoja proizvoda koji je uvelike olakšao zadatak. Preko liste zahtjeva i želja definirani su svi potrebni zahtjevi koje konstruirani uređaj mora ispuniti, te su na osnovu iste kreirane funkcionalna struktura i morfološka kutija. Iz ponuđenih tehničkih rješenja iz morfološke kutije kreirane su dvije varijante uređaja, te je izabrana prva varijanta jer najbolje odgovara traženim zahtjevima. Za odabranu varijantu raspisan je troškovnik kako bi zbrojili ukupne troškove izrade i potrebnog materijala. Finalna cijena je oko 740€ s koračnim motorom kao najskupljom komponentom. Masa konstruiranog uređaja iznosi 8,6 kg što zadovoljava uvjet maksimalne mase od 20 kg iz liste zahtjeva i želja. Nakon definiranog uređaja, provedena je kinematička simulacija za 5 karakterističnih pozicija kardanskog vratila. U dvije pozicije („Z“ i „W“ rasporedi) testirala se sinkronost vrtnje, dok su se za ostale tri pozicije mjerile oscilacije brzine vrtnje izlaznog vratila. Svi rezultati iz kinematičke simulacije kasnije su dokazani i potvrđeni analitičkim izrazima. Uspoređeni rezultati imaju minimalna i zanemariva odstupanja (u prosjeku od 0,05%). Također je interesantno kako visine oscilacija brzine rastu približno s kvadratom porasta kuta. Za kut α od 10° brzina vrtnje oscilira od 354,53 [°/s] do 365,55 [°/s] što je oscilacija od 11,02 [°/s], dok oscilacije za kut α od 20° iznose 44,81 [°/s], te za kut α od 30° iznose 103,92 [°/s]. U dinamičkoj simulaciji pokazan je i aksijalni pomak unutar samog teleskopa kardanskog vratila, čija razlika od minimuma do maksimuma iznosi 0,04 milimetra. Inventor kroz svoju dinamičku simulaciju daje vrlo pouzdana očitavanja koja se mogu potvrditi analitički za sve slučajeve.

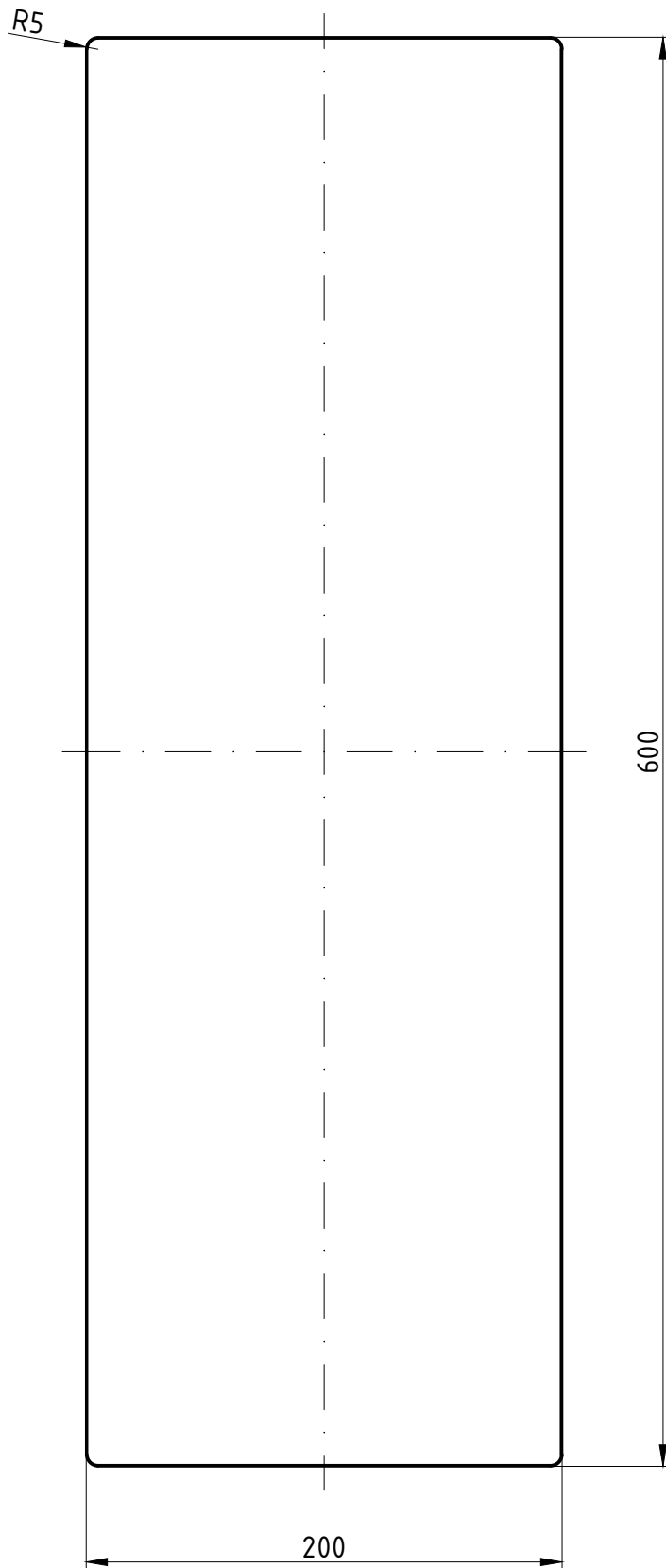
Literatura

1. Timken. [Online]. Dostupno na: <https://cad.timken.com/item/flanged-sleeve-gear-couplings/f-type-universal-rigid-hubs-w-center-imperial/69790413565-3>. preuzeto dana 24.4.2024.
2. Ruland Shaft Collars and Couplings. [Online]. Dostupno na: <https://www.ruland.com/clc-16-16-ss.html>. preuzeto dana 24.4.2024.
3. SKF. [Online]. Dostupno na: <https://www.skf.com/au/products/power-transmission/couplings/ok-couplings>. preuzeto dana 24.4.2024.
4. SKF. [Online]. Dostupno na: <https://www.danumcouplings.co.uk/manufacturers/altra-bibby-couplings/bibby-turboflex/>. preuzeto dana 24.04.2024.
5. Industry Plaza. [Online]. Dostupno na: <https://www.industry-plaza.com/elastic-coupling-revolex-kx-p139995.html>. preuzeto dana 24.4.2024.
6. Just Jeeps Parts Store. [Online]. Dostupno na: <https://www.justjeeps.com/omix-ada-t176-and-t177-first-and-second-gear-synchronizer-assembly-for-1980-86-jeep-cj-series-and-full-size-includes-blocking-rings.html>. preuzeto dana 24.4.2024.
7. Centerforce performance clutch. [Online]. Dostupno na: <https://www.centerforce.com/i-30500311-dual-friction-clutch-friction-disc.html>. preuzeto dana 24.4.2024.
8. Flender. [Online]. Dostupno na: <https://www.flender.com/en/Products/Couplings/FLUDEX-Fluid-Coupling/p/ATN02901>. preuzeto dana 24.4.2024.
9. Wikipedia – freewheel. [Online]. Dostupno na: https://hr.m.wikipedia.org/wiki/Datoteka:Freewheel_en.svg. preuzeto dana 24.4.2024.
10. Kor-Pak. [Online]. Dostupno na: <https://kor-pak.com/product/ringspann-positive-torque-limiters/>. preuzeto dana 24.4.2024.
11. Ringspann Nordic AB. [Online]. Dostupno na: <https://www.ringspann.se/en/products/overload-clutches/friction-torque-limiters/rimostat-torque-limiters/torque-limiers-rs>. preuzeto dana 24.4.2024.

12. Haberkorn. [Online]. Dostupno na: <https://www.haberkorn.hr/strojni-elementi/industrijske-spojke/pogonske-spojke/kandzaste-spojke/51504-kandzasta-spojka-ge-t-aluminij>. preuzeto dana 24.4.2024.
13. Ruland Shaft Collars and Couplings. [Online]. Dostupno na: <https://www.ruland.com/oct36-14-a-od36-57-at.html>. preuzeto dana 24.4.2024.
14. Abszac. [Online]. Dostupno na: <https://www.abssac.co.uk/p/Schmidt+Couplings/Schmidt+Offset+Coupling/48/>. preuzeto dana 24.4.2024.
15. Marketkonekt. [Online]. Dostupno na: <https://marketkonekt.com/srbija/masinski-delovi-i-usluge-izrade/spojnice/spojnica-spojka-kuplung-zup%C4%8Dasta-spojnica-lifelign-rexnord/7mf.htm>. preuzeto dana 24.4.2024.
16. Indiamart. [Online]. Dostupno na: <https://m.indiamart.com/proddetail/chain-coupling-amjsca-chain-coupling-9321222133.html>. preuzeto dana 24.4.2024.
17. Sciencedirect. [Online]. Dostupno na: <https://www.sciencedirect.com/topics/engineering/universal-joints>. preuzeto dana 24.4.2024.
18. Mecmove. [Online]. Dostupno na: <https://mecmove.se/produkter/axial-joints-extendable-link-shafts-spline-joints-bellows/axial-joints/?lang=en>. preuzeto dana 24.4.2024.
19. Sveučilište u Zagrebu, Fakultet Strojarstva i Brodogradnje. Završni rad, Dominik Brezetić (2016.). [Online]. Dostupno na: <https://zir.nsk.hr/islandora/object/fsb:3758/datastream/PDF/view>. preuzeto dana 24.4.2024.
20. BestRide. [Online]. Dostupno na: <https://blog.bestride.com/research/buyers-guide/my-mechanic-says-i-need-new-cv-joints-what-are-they-and-why-do-they-fail/>. preuzeto dana 24.4.2024.
21. Fiama. [Online]. Dostupno na: <https://www.fiama.it/en/news/32/telescopic-shaft-at08.html>. preuzeto dana 24.4.2024.

Prilozi

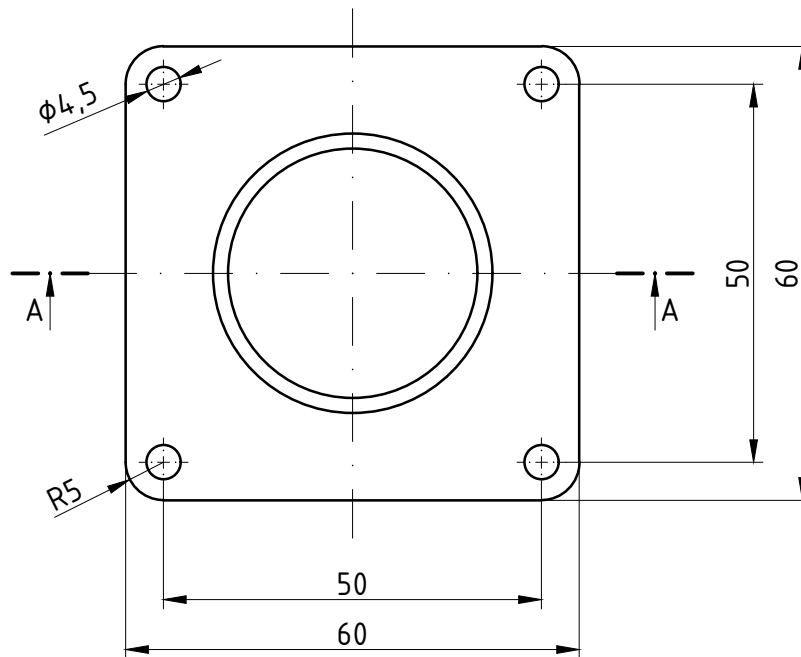
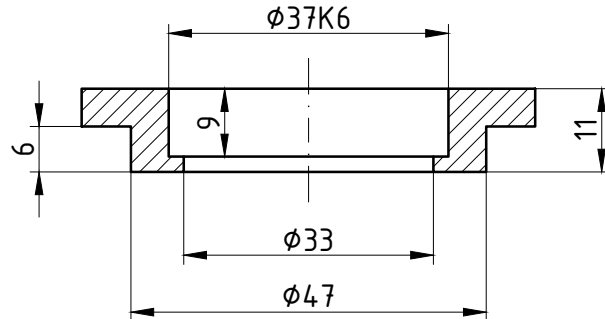
1. Prilog 1 – Sklopni crtež s radioničkim crtežima uređaja



Debljina lima: 3mm
 Skošnja na rubovima
 iznose $0,5 \times 45^\circ$

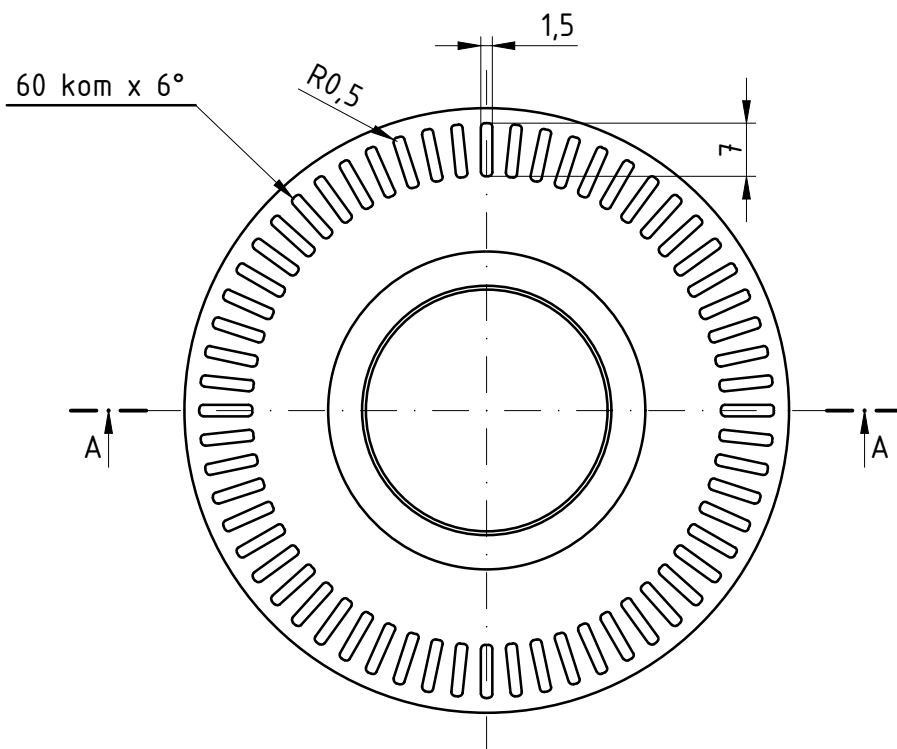
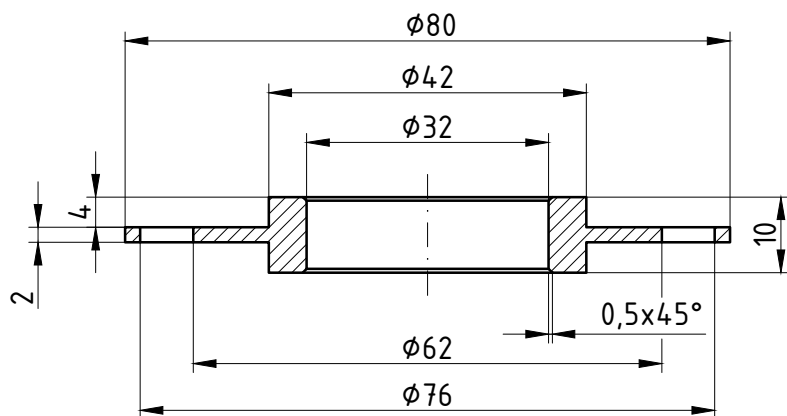
SVEUČILIŠNI ODJEL ZA STRUČNE STUDIJE Konstrukcijsko strojarstvo			ZAVRŠNI RAD	Naziv:	Mjerilo:	Materijal: Č 0370
Crtao	18.06.24	Luka Žižak	A4	Podna ploča	1:2,5	Masa: 2,82 kg
Pregled.	18.06.24					Pozicija: 1

Presjek A-A

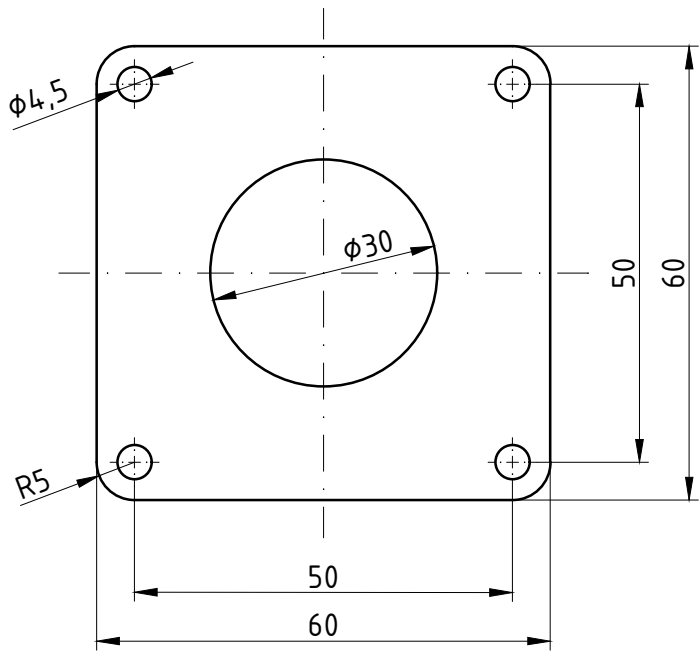
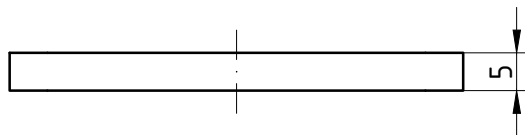


ISO-tolerancije	
$\phi 37K6$	$\begin{matrix} +0,003 \\ -0,013 \end{matrix}$

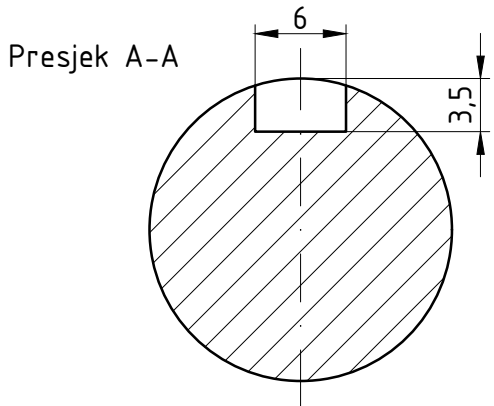
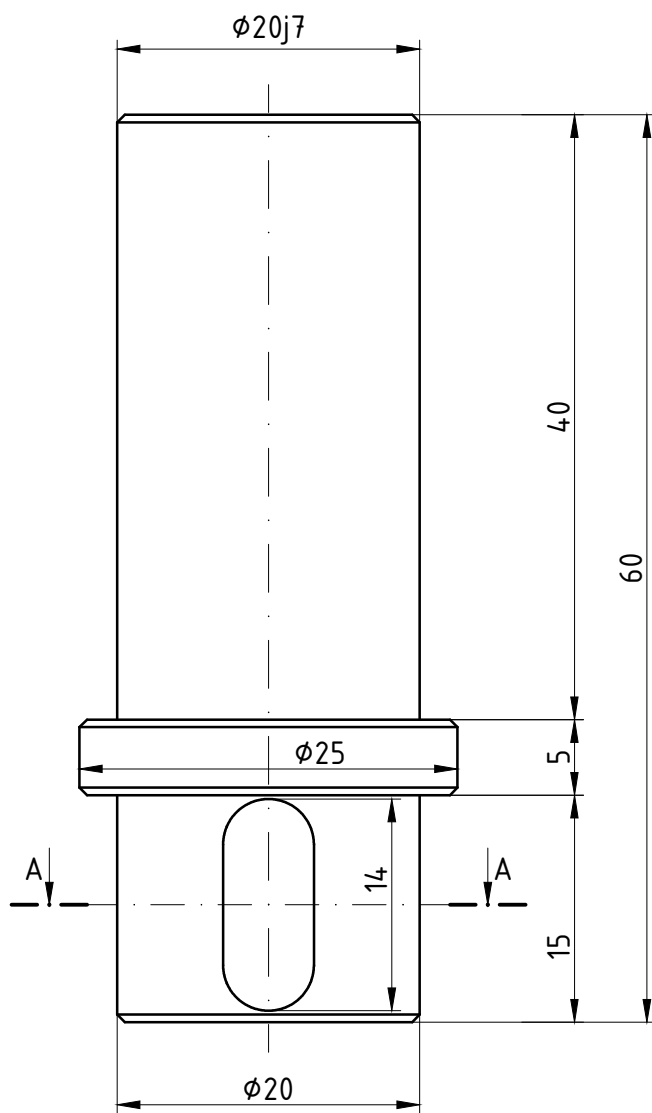
SVEUČILIŠNI ODJEL ZA STRUČNE STUDIJE Konstrukcijsko strojarstvo			ZAVRŠNI RAD	Naziv: Kućište ležaja	Mjerilo: 1:1	Materijal: Plastika
Crtao	18.06.24	Luka Žižak	A4			Masa: 0,02 kg
Pregled.	18.06.24					



SVEUČILIŠNI ODJEL ZA STRUČNE STUDIJE Konstrukcijsko strojarstvo			ZAVRŠNI RAD	Naziv: Disk za očitavanje brzine	Mjerilo: 1:1	Materijal: Plastika
Crtao	18.06.24	Luka Žižak	A4			Masa: 0,01 kg
Pregled.	18.06.24					Pozicija: 3



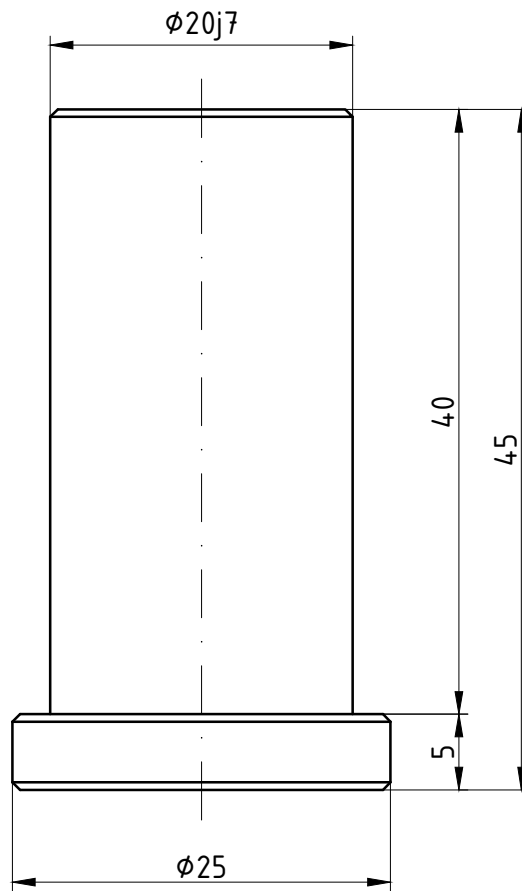
SVEUČILIŠNI ODJEL ZA STRUČNE STUDIJE Konstrukcijsko strojarstvo			ZAVRŠNI RAD	Naziv: Poklopac kućišta ležaja	Mjerilo: 1:1	Materijal: Plastika
Crtao	18.06.24	Luka Žižak	A4			Masa: 0,02 kg
Pregled.	18.06.24					Pozicija: 4



ISO-tolerancije	
$\phi 20j7$	+0,013 -0,008

Sva skošenja iznose 0,5x45°

SVEUČILIŠNI ODJEL ZA STRUČNE STUDIJE Konstrukcijsko strojarstvo			ZAVRŠNI RAD	Naziv: Vratilo - ulazna strana	Mjerilo: 2:1	Materijal: Č 1530
Crtao	18.06.24	Luka Žižak	A4			Masa: 0,15 kg
Pregled.	18.06.24					Pozicija: 5

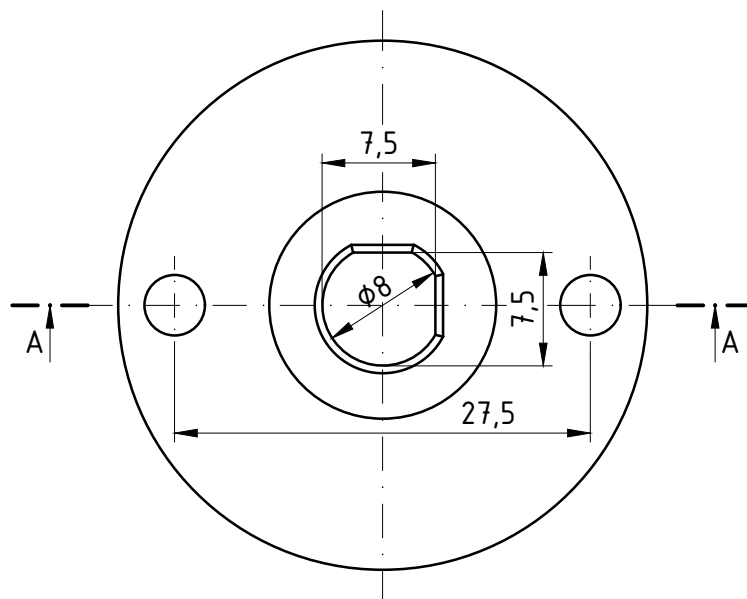
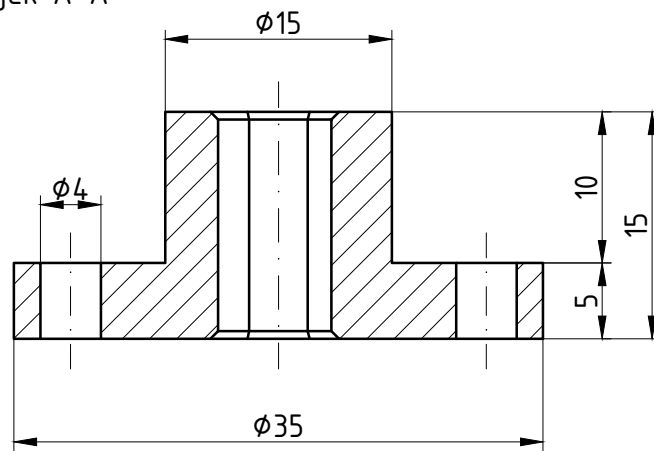


ISO-tolerancije	
$\phi 20j7$	$+0,013$ $-0,008$

Sva skošenja iznose $0,5 \times 45^\circ$

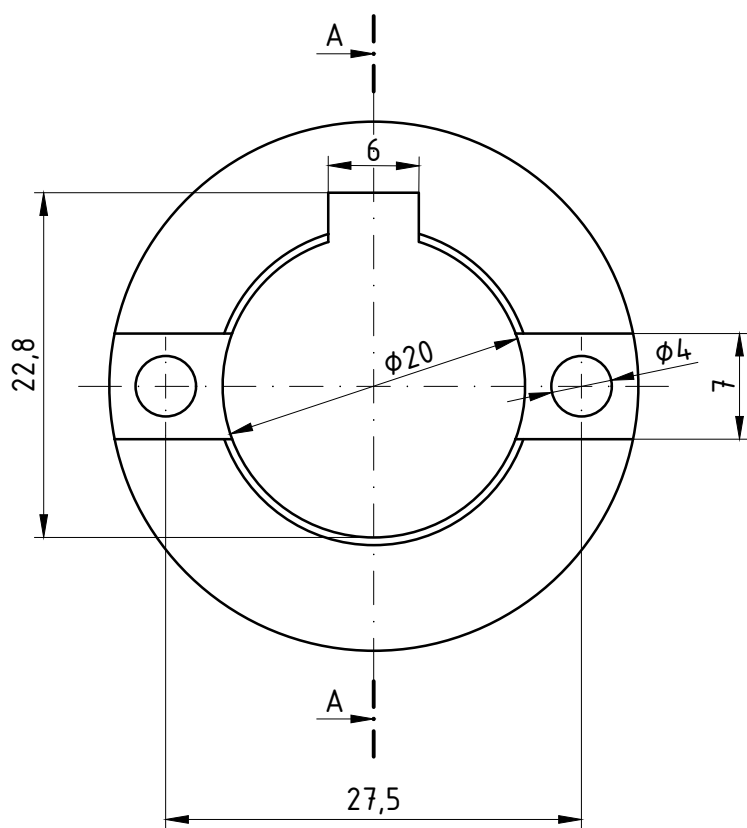
SVEUČILIŠNI ODJEL ZA STRUČNE STUDIJE Konstrukcijsko strojarstvo			ZAVRŠNI RAD	Naziv: Vratilo - izlazna strana	Mjerilo: 2:1	Materijal: Č 1530
Crtao	18.06.24	Luka Žižak	A4			Masa: 0,12 kg
Pregled.	18.06.24				Pozicija: 6	

Presjek A-A

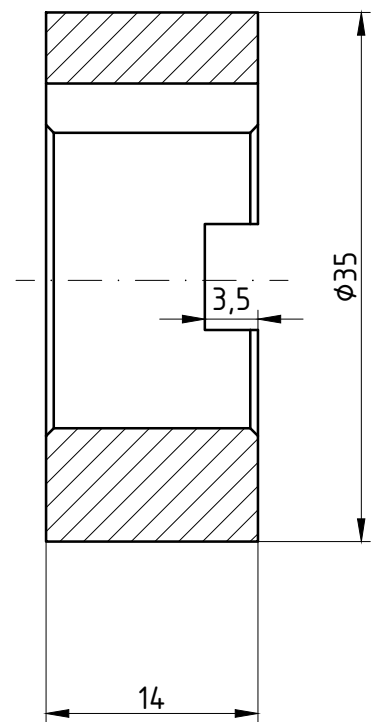


Sva skošenja iznose 0,5x45°

SVEUČILIŠNI ODJEL ZA STRUČNE STUDIJE Konstrukcijsko strojarstvo			ZAVRŠNI RAD	Naziv: Spojka - pogonska strana	Mjerilo: 2:1	Materijal: Plastika
Crtao	18.06.24	Luka Žižak	A4			Masa: 0,01 kg
Pregled.	18.06.24					Pozicija: 7

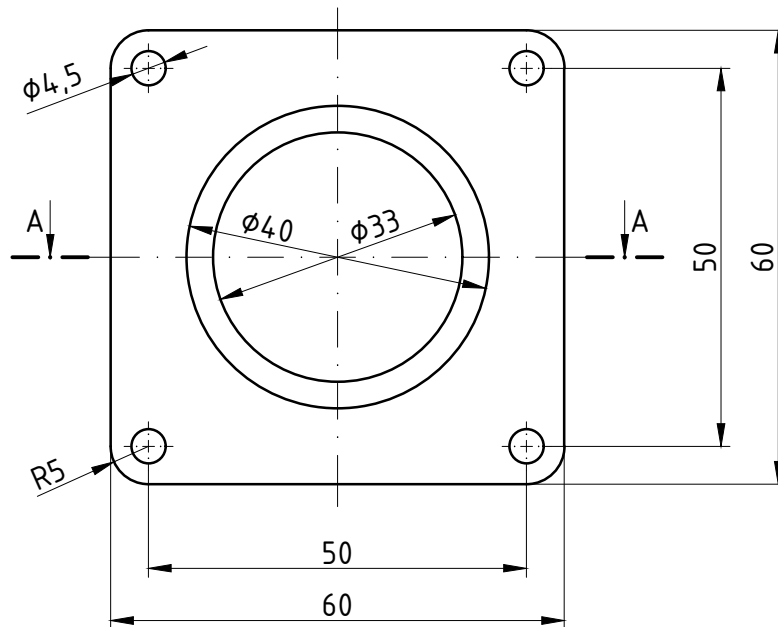


Presjek A-A

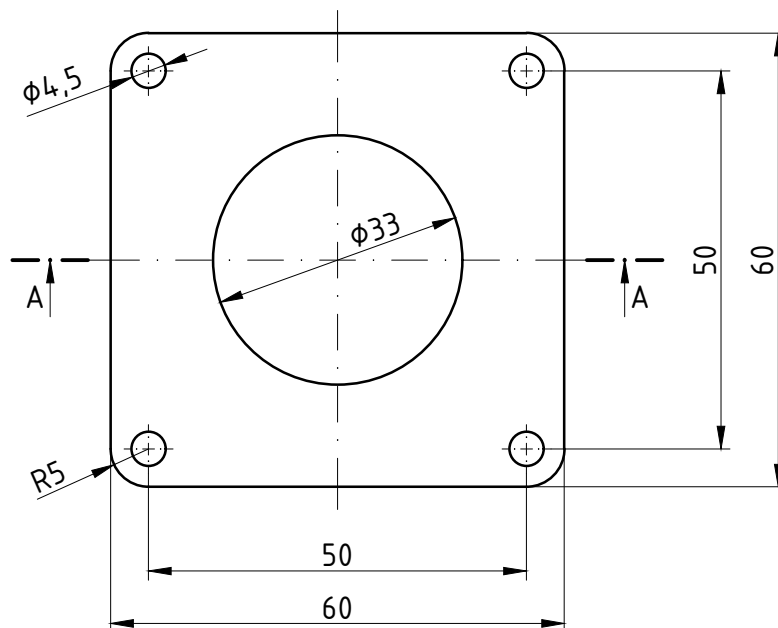
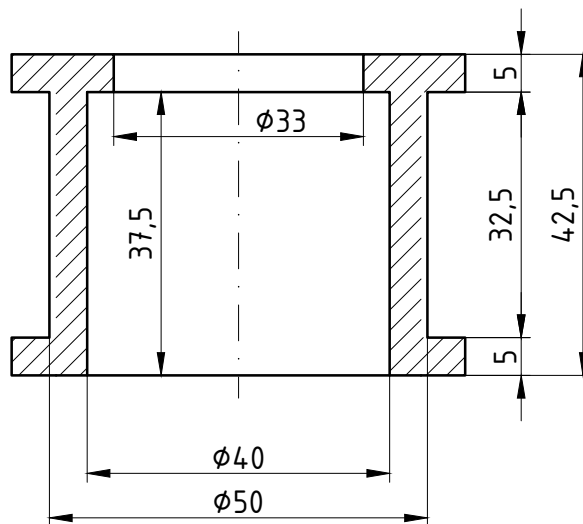


Sva skošenja iznose 0,5x45°

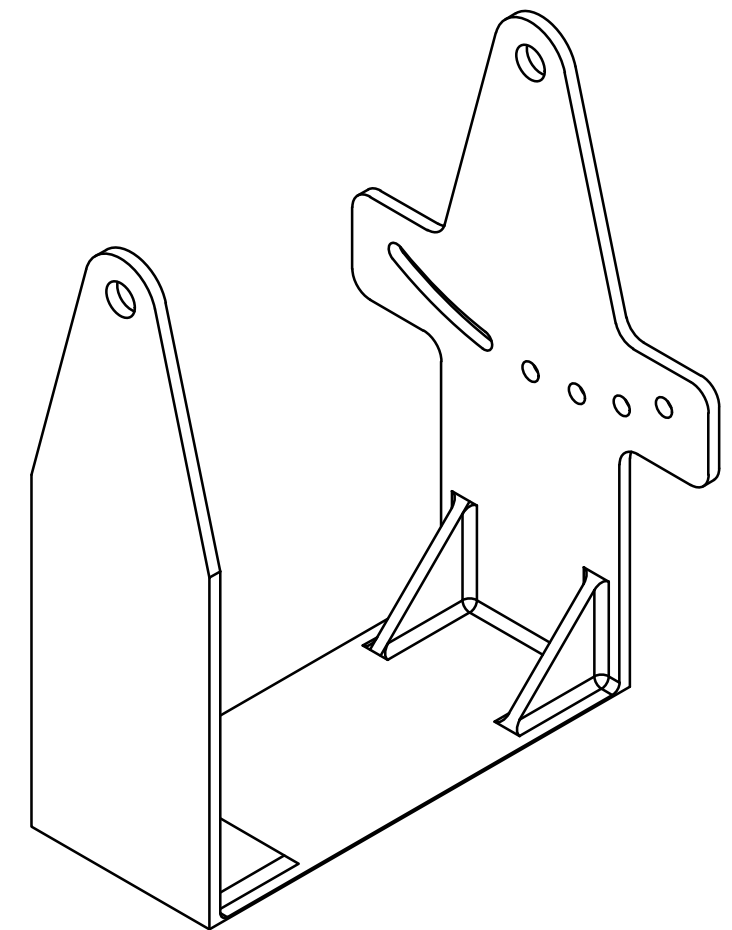
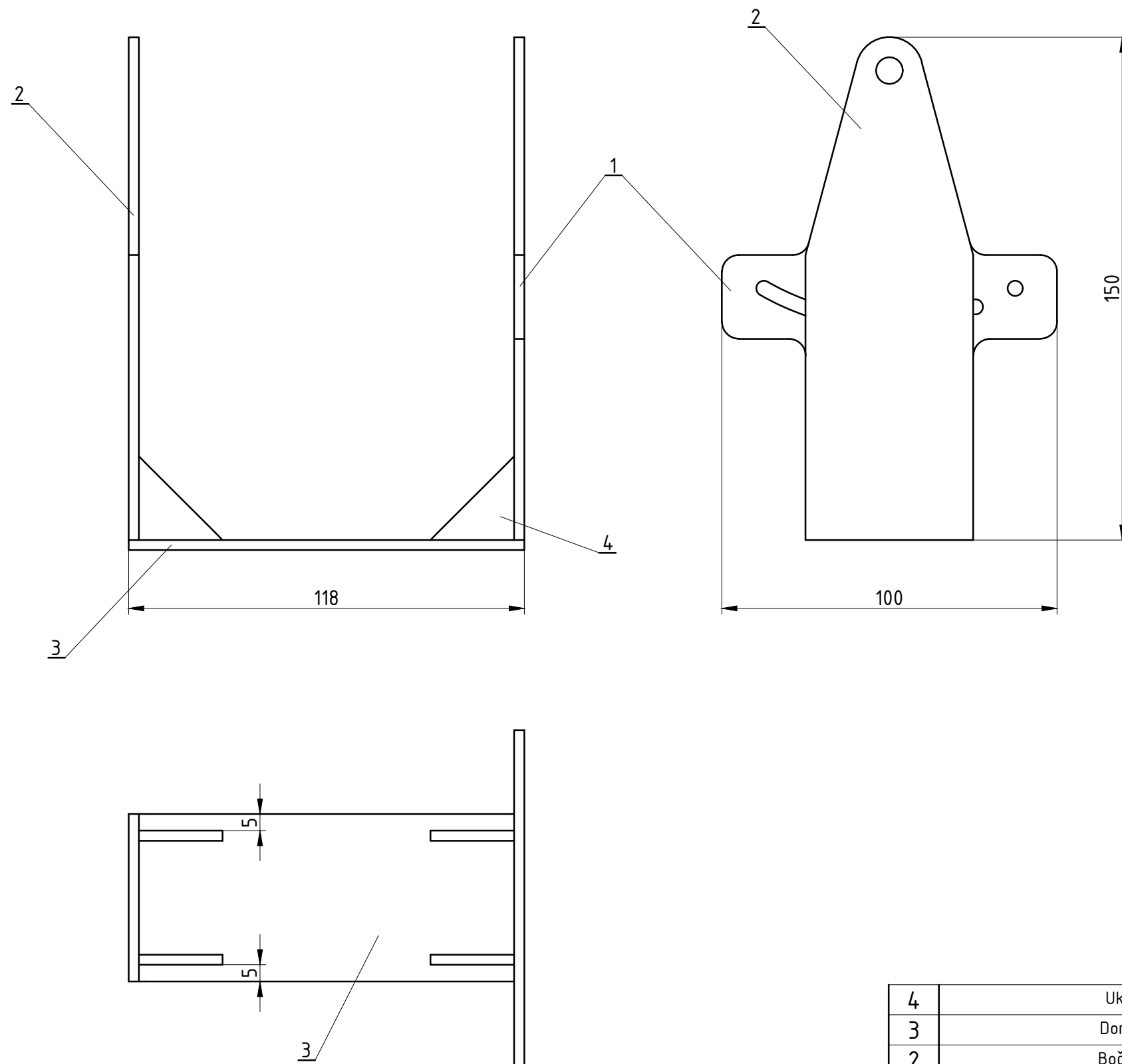
SVEUČILIŠNI ODJEL ZA STRUČNE STUDIJE Konstrukcijsko strojarstvo			ZAVRŠNI RAD	Naziv: Spojka - gonjena strana	Mjerilo:	Materijal: Plastika
Crtao	18.06.24	Luka Žižak	A4		2:1	Masa: 0,01 kg
Pregled.	18.06.24					



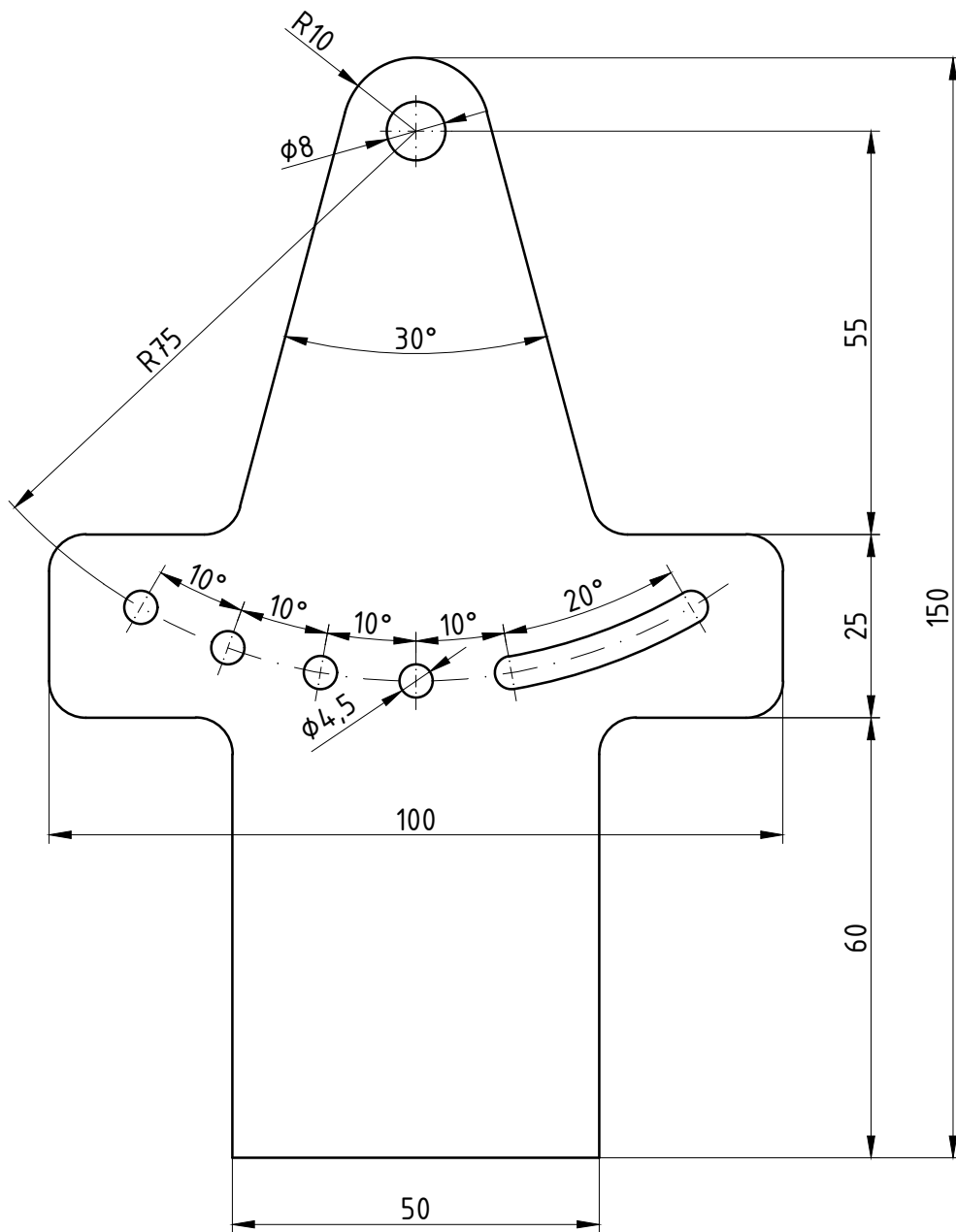
Presjek A-A



SVEUČILIŠNI ODJEL ZA STRUČNE STUDIJE Konstrukcijsko strojarstvo			ZAVRŠNI RAD	Naziv: Nosač motora	Mjerilo: 1:1	Materijal: Plastika
Crtao	18.06.24	Luka Žižak	A4			Masa: 0,06 kg
Pregled.	18.06.24					Pozicija: 9

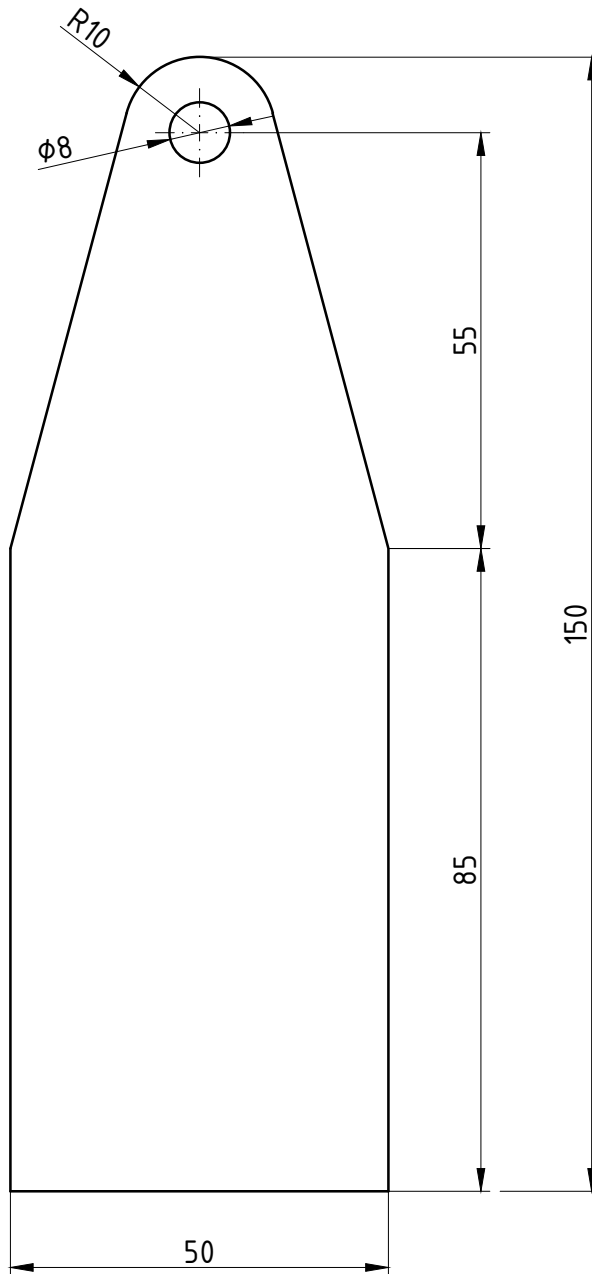


4	Ukruta postolja	4	0,01 kg	
3	Donji lim postolja	1	0,14 kg	
2	Bočni lim postolja	1	0,15 kg	
1	Bočni lim postolja s rupama	1	0,17 kg	
Poz.	Naziv dijela	Količina	Σ Masa	Standard
SVEUČILIŠNI ODJEL ZA STRUČNE STUDIJE Konstrukcijsko strojarstvo		ZAVRŠNI RAD	Naziv: Postolja	
Crtao	18.06.24	Luka Žižak	Mjerilo: 1:1,5	Materijal: Č 0370
Pregled.	18.06.24			Masa: 0,50 kg
				Pozicija: 10



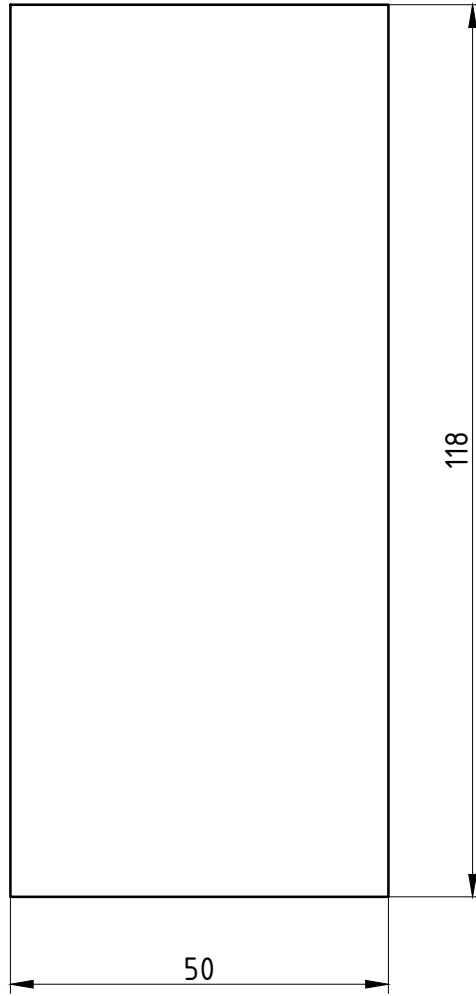
Debljina lima: 3 mm
Nekotirani radijusi iznose 5 mm

SVEUČILIŠNI ODJEL ZA STRUČNE STUDIJE Konstrukcijsko strojarstvo			ZAVRŠNI RAD	Naziv: Bočni lim postolja s rupama	Mjerilo: 1:1	Materijal: Č 0370
Crtao	18.06.24	Luka Žižak	A4			Masa: 0,17 kg
Pregled.	18.06.24					Pozicija: 10/1



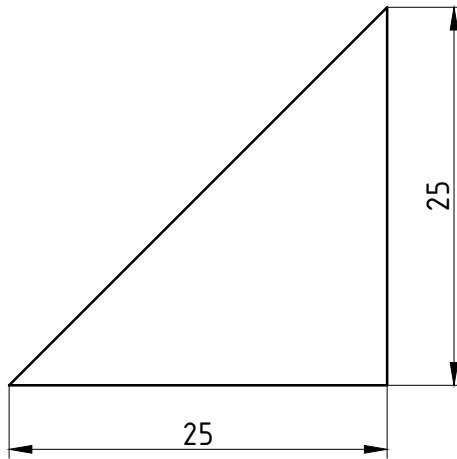
Debljina lima: 3 mm

SVEUČILIŠNI ODJEL ZA STRUČNE STUDIJE Konstrukcijsko strojarstvo			ZAVRŠNI RAD	Naziv: Bočni lim postolja	Mjerilo: 1:1	Materijal: Č 0370
Crtao	18.06.24	Luka Žižak	A4			Masa: 0,15 kg
Pregled.	18.06.24					Pozicija: 10/2

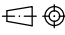


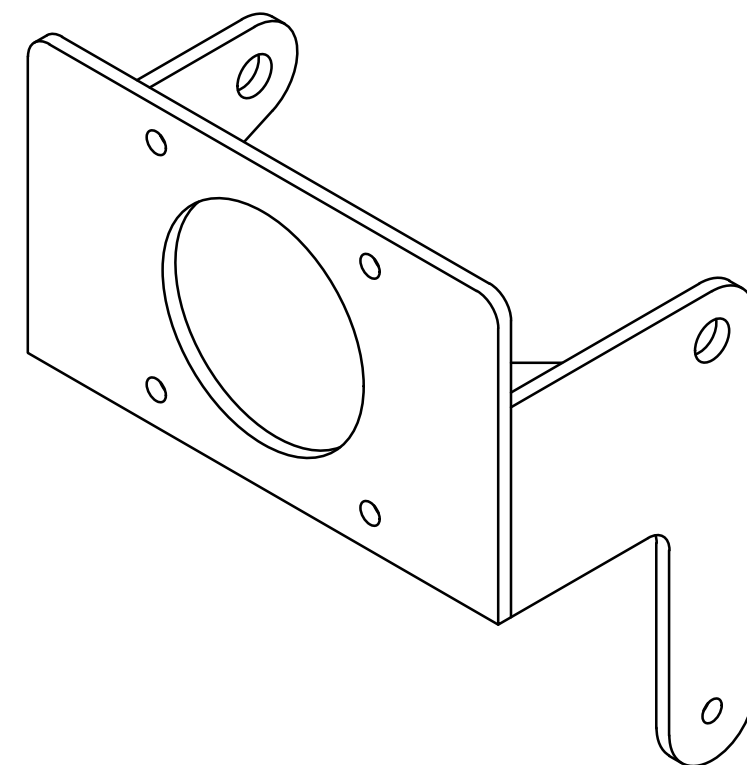
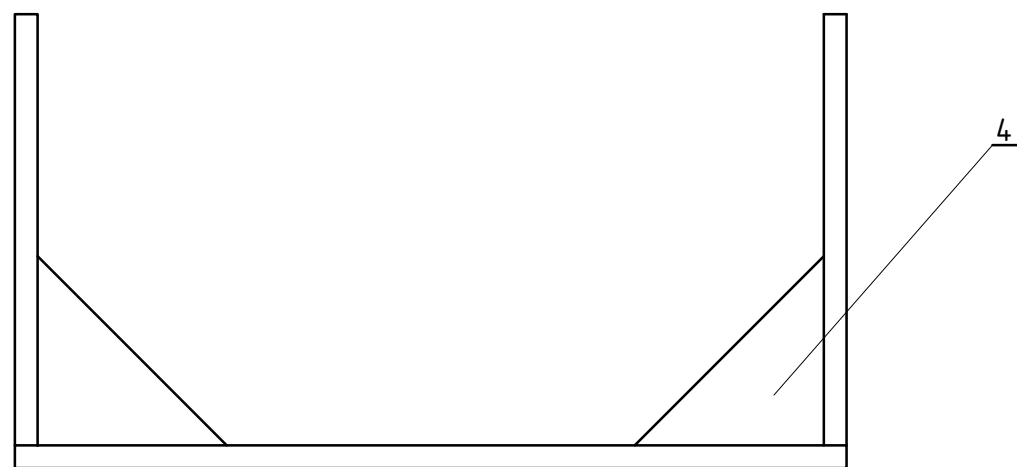
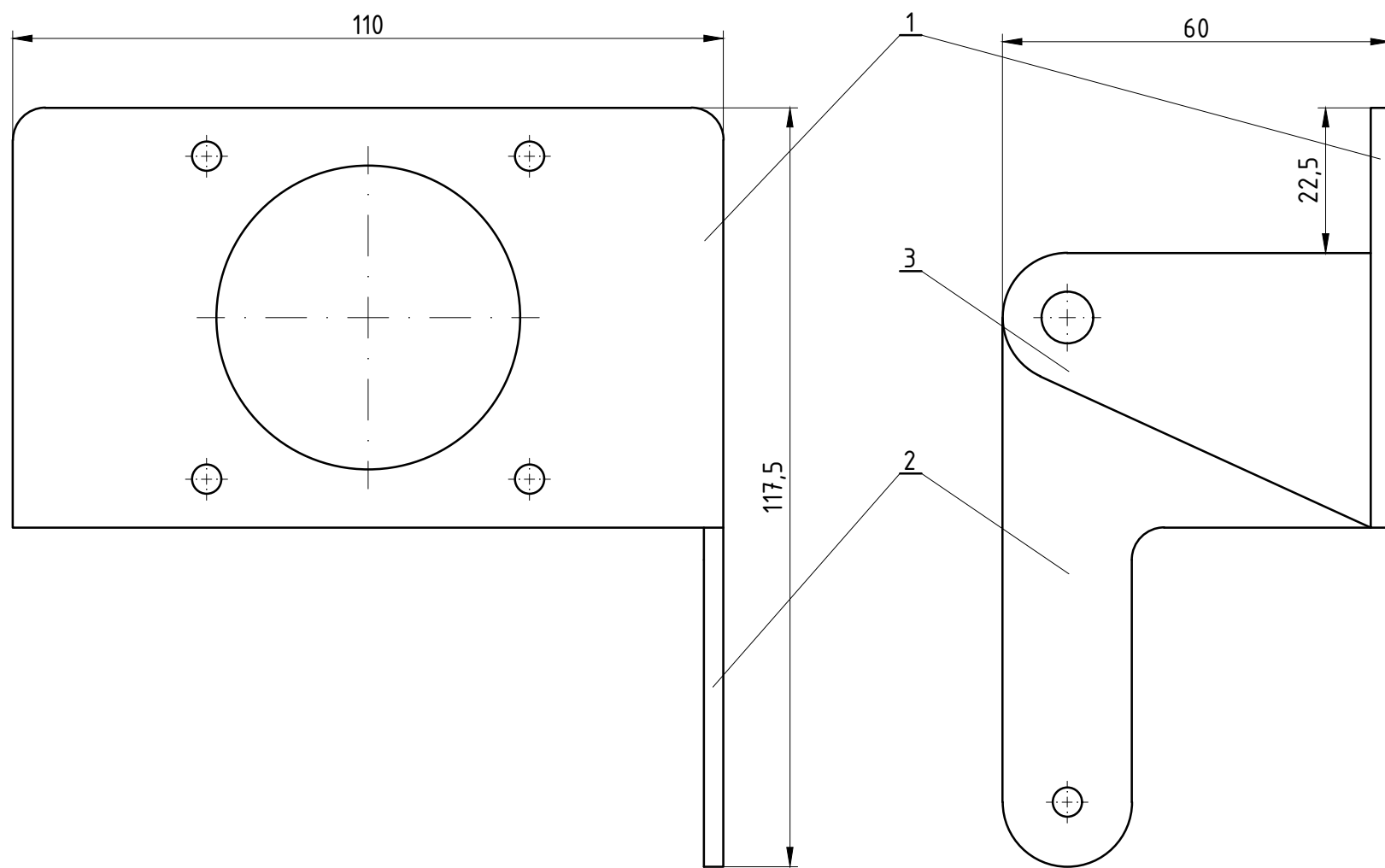
Debljina lima: 3 mm

SVEUČILIŠNI ODJEL ZA STRUČNE STUDIJE Konstrukcijsko strojarstvo			ZAVRŠNI RAD	Naziv: Donji lim postolja	Mjerilo: 1:1	Materijal: Č 0370
Crtao	18.06.24	Luka Žižak	A4			Masa: 0,14 kg
Pregled.	18.06.24				Pozicija: 10/3	

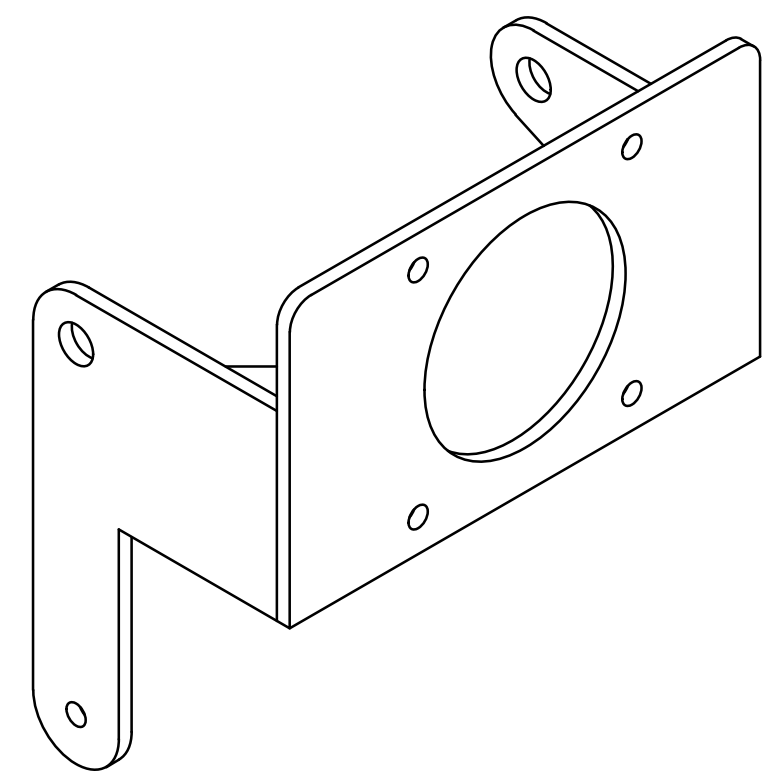
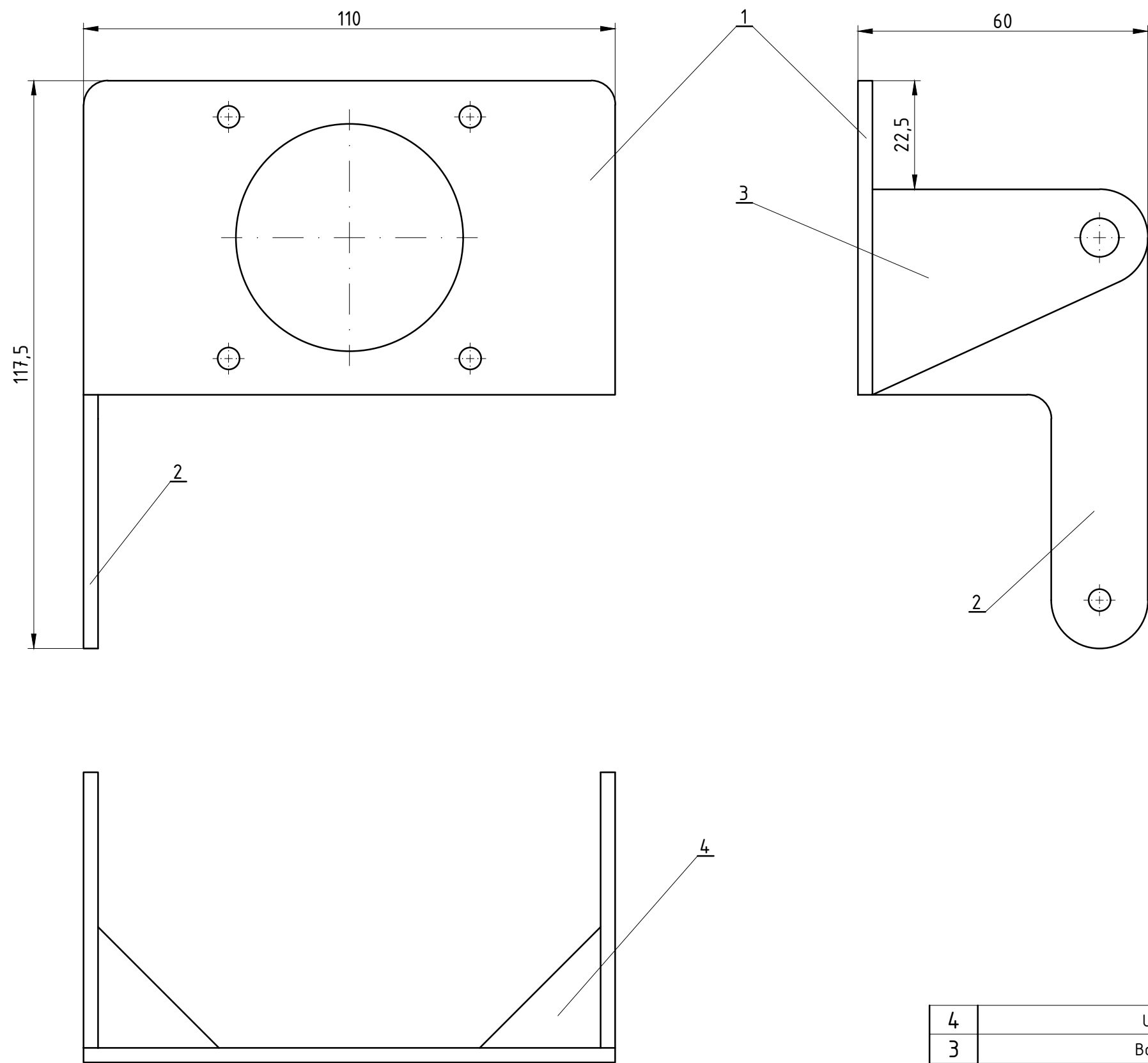


Debljina lima: 3 mm

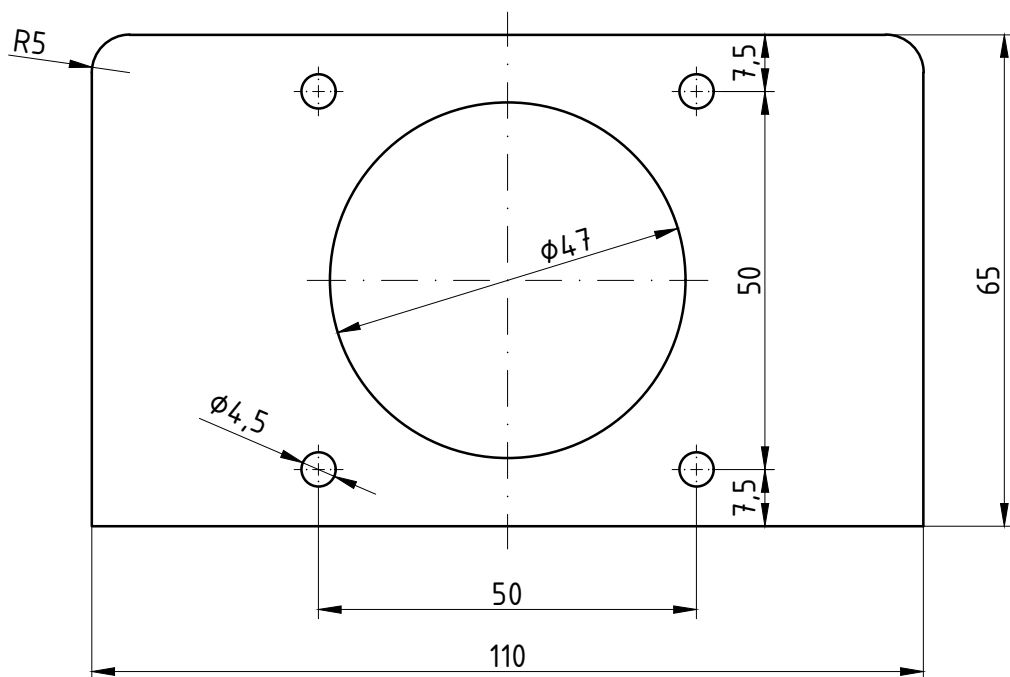
SVEUČILIŠNI ODJEL ZA STRUČNE STUDIJE Konstrukcijsko strojarstvo			ZAVRŠNI RAD	Naziv: Ukruta postolja	Mjerilo: 2:1	Materijal: Č 0370
Crtao	18.06.24	Luka Žižak	 A4			Masa: 0,01 kg
Pregled.	18.06.24					



4	Ukruća nosača	4	0,01 kg	
3	Bočni lim nosača	1	0,03 kg	
2	Bočni lim nosača s rupom	1	0,06 kg	
1	Srednji lim nosača	1	0,13 kg	
Poz.	Naziv dijela	Količina	Σ Masa	Standard
SVEUČILIŠNI ODJEL ZA STRUČNE STUDIJE Konstrukcijsko strojarstvo		ZAVRŠNI RAD	Naziv:	
Crtao	18.06.24	Luka Žižak	Nosač kardanskog vratila (ulazna strana)	
Pregled.	18.06.24		Mjerilo:	Materijal: Č 0370
			1:1	Masa: 0,26 kg
				Pozicija: 11

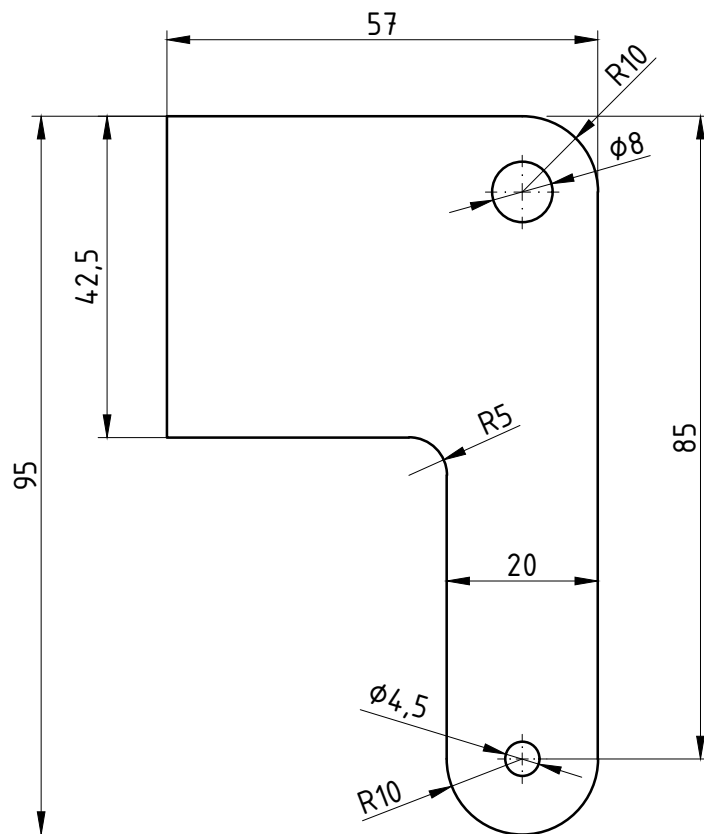


4	Ukruta nosača	4	0,01 kg	
3	Bočni lim nosača	1	0,03 kg	
2	Bočni lim nosača s rupom	1	0,06 kg	
1	Srednji lim nosača	1	0,13 kg	
Poz.	Naziv dijela	Količina	Σ Masa	Standard
SVEUČILIŠNI ODJEL ZA STRUČNE STUDIJE Konstrukcijsko strojarstvo		ZAVRŠNI RAD	Naziv: Nosač kardanskog vratila (izlazna strana)	
Crtao	18.06.24	Luka Žižak	Mjerilo: 1:1	Materijal: Č 0370
Pregled.	18.06.24			Masa: 0,26 kg
				Pozicija: 12



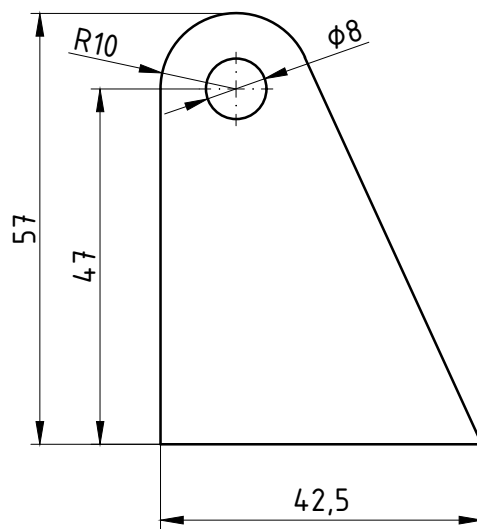
Debljina lima: 3 mm

SVEUČILIŠNI ODJEL ZA STRUČNE STUDIJE Konstrukcijsko strojarstvo			ZAVRŠNI RAD	Naziv:	Mjerilo:	Materijal: Č 0370
Crtao	18.06.24	Luka Žižak	A4	Srednji lim nosača	1:1	Masa: 0,13 kg
Pregled.	18.06.24					Pozicija: 11/1 i 12/1

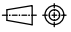


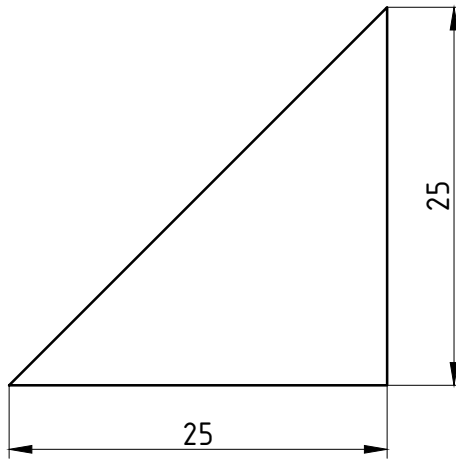
Debljina lima: 3 mm

SVEUČILIŠNI ODJEL ZA STRUČNE STUDIJE Konstrukcijsko strojarstvo			ZAVRŠNI RAD	Naziv: Bočni lim nosača s rupom	Mjerilo: 1:1	Materijal: Č 0370
Crtao	18.06.24	Luka Žižak	A4			Masa: 0,06 kg
Pregled.	18.06.24					Pozicija: 11/2 i 12/2

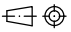


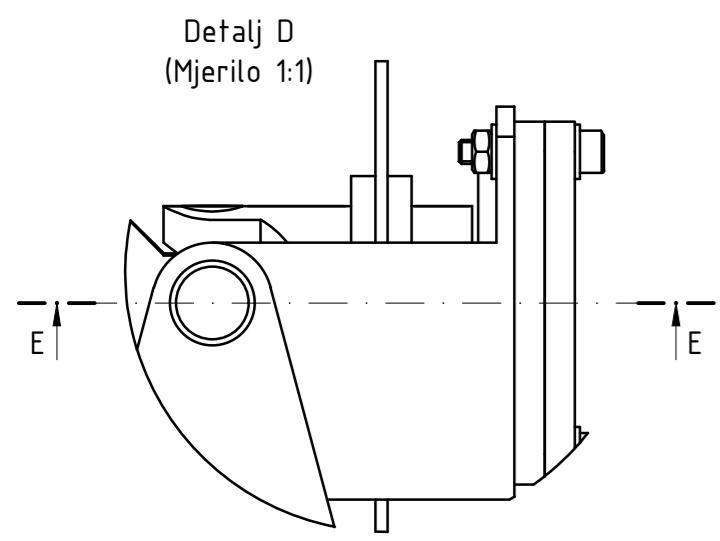
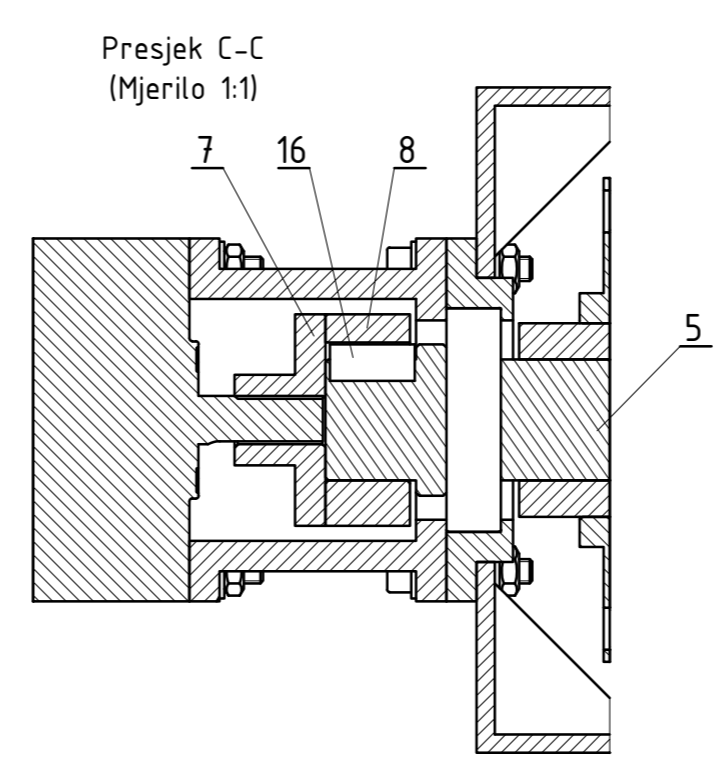
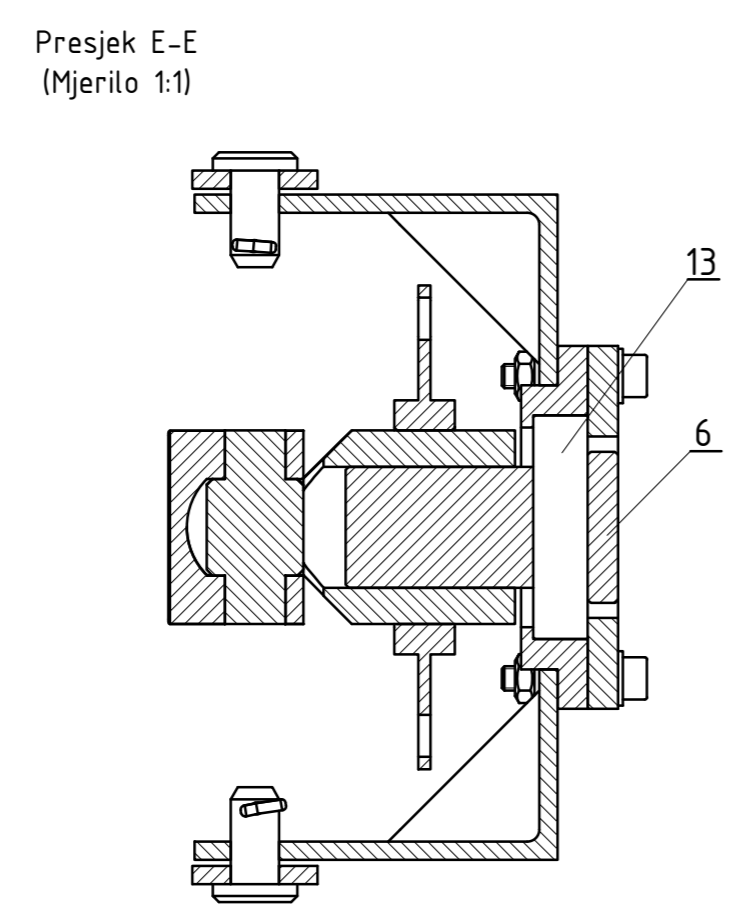
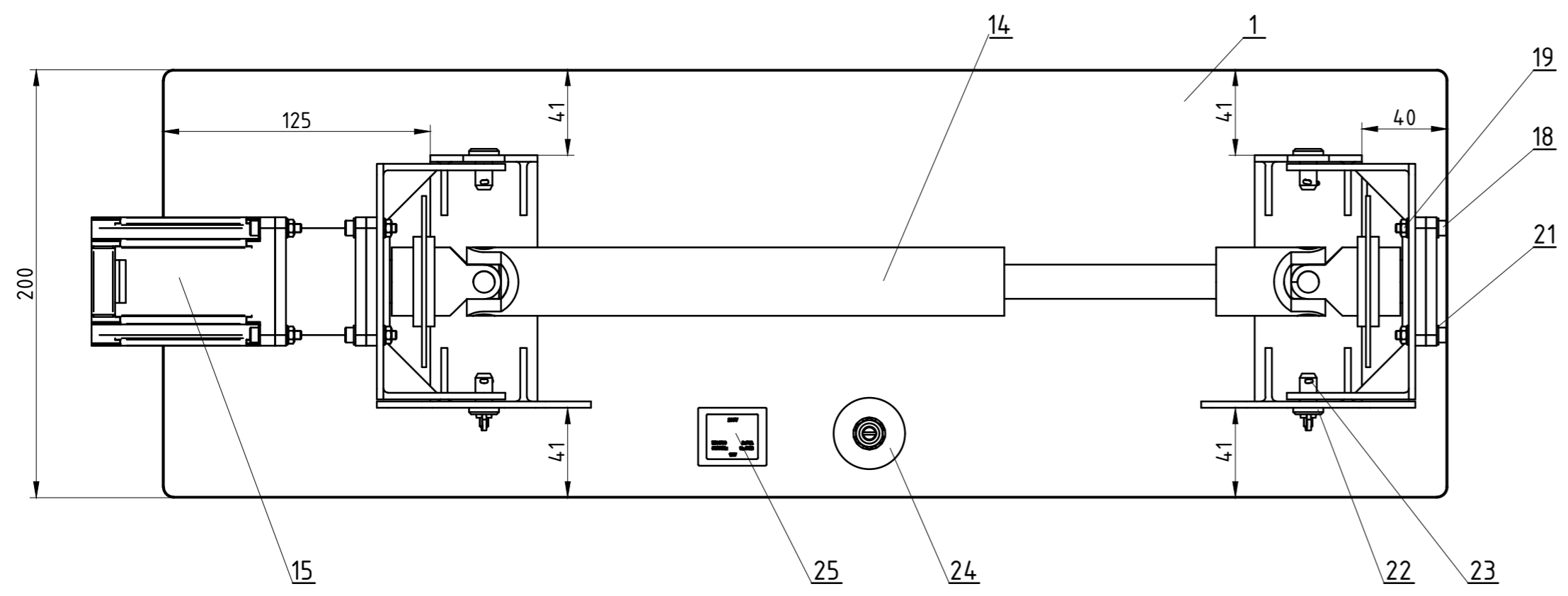
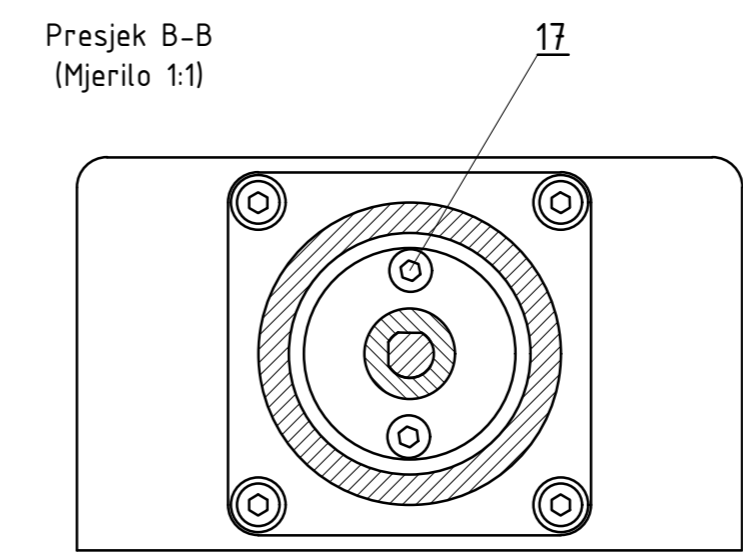
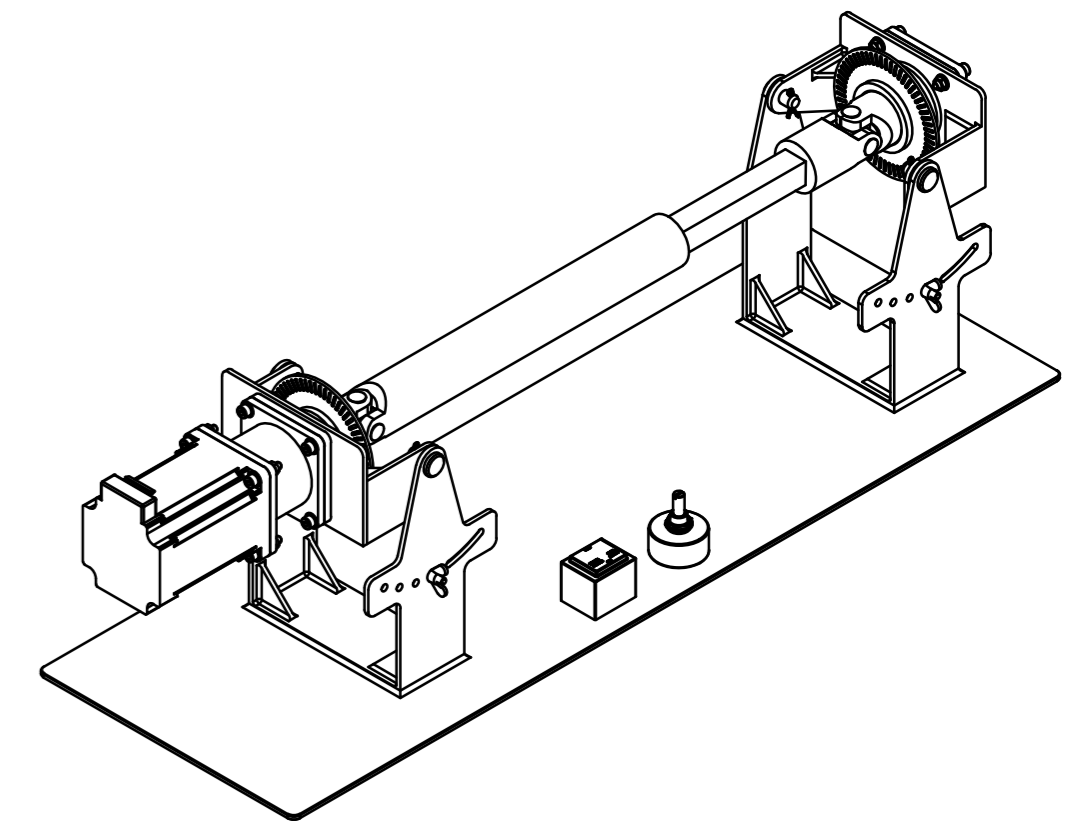
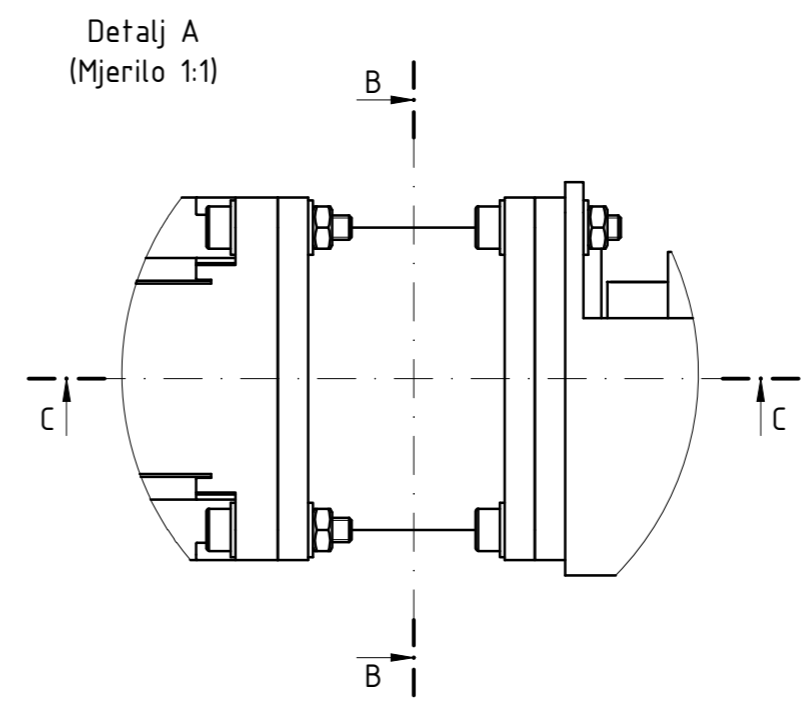
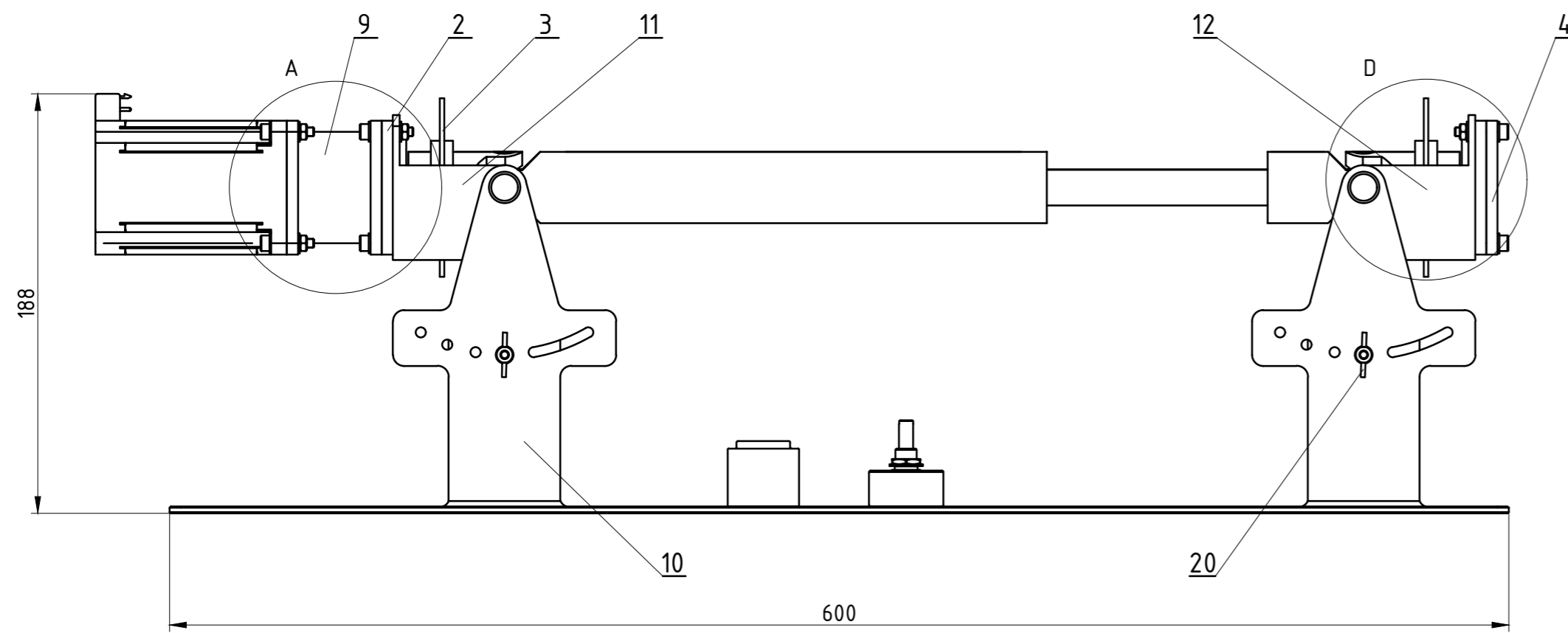
Debljina lima: 3 mm

SVEUČILIŠNI ODJEL ZA STRUČNE STUDIJE Konstrukcijsko strojarstvo			ZAVRŠNI RAD	Naziv: Bočni lim nosača	Mjerilo: 1:1	Materijal: Č 0370
Crtao	18.06.24	Luka Žižak	 A4			Masa: 0,03 kg
Pregled.	18.06.24					



Debljina lima: 3 mm

SVEUČILIŠNI ODJEL ZA STRUČNE STUDIJE Konstrukcijsko strojarstvo			ZAVRŠNI RAD	Naziv: Ukruta nosača	Mjerilo:	Materijal: Č 0370
Crtao	18.06.24	Luka Žižak	 A4		2:1	Masa: 0,01 kg
Pregled.	18.06.24					Pozicija: 11/4 i 12/4



25	Transformator	1	0,02	
24	Potencijometar	1	0,02	
23	Rascjepka 2x14	4	0,002	DIN 94
22	Svornjak Ø8x16	4	0,04	ISO 2341-B
21	Podloška Ø4	24	0,01	DIN 125-A
20	Leptir matiča M4	2	0,006	DIN 315
19	Matica M4	14	0,014	DIN 934
18	Imbus vijak M4x16	2	0,006	DIN 912
17	Imbus vijak M4x20	14	0,042	DIN 912
16	Pero 6x6x14	1	0,005	DIN 6885-1 A
15	Elektromotor Emis E7823-1740 Ø8 mm	1	1,4	
14	Teleskopsko kardansko vratilo Ø20 mm L=420 mm	1	2,2	
13	Kuglični ležaj SKF 61904	2	0,08	
12	Nosač kardanskog vratila (izlazna strana)	1	0,26	
11	Nosač kardanskog vratila (ulazna strana)	1	0,26	
10	Postolje	2	1	
9	Nosač motora	1	0,06	
8	Spojka - gonjena strana	1	0,01	
7	Spojka - pogonska strana	1	0,01	
6	Vratilo - izlazna strana	1	0,12	
5	Vratilo - ulazna strana	1	0,15	
4	Poklopac kućišta ležaja	1	0,02	
3	Disk za očitavanje brzine	2	0,02	
2	Kućišta ležaja	2	0,04	
1	Podna ploča	1	2,82	
Poz.	Naziv dijela	Količina	Σ Masa	Standard

SVEUČILIŠNI ODJEL ZA STRUČNE STUDIJE Konstrukcijsko strojarstvo		ZAVRŠNI RAD	Naziv: Uređaj za određivanje asinkronosti vrtnje kardanskog zgloba - sklop	Mjerilo: 1:2,5	Materijal: Masa: 8,6 kg
Crtao	18.06.24	Luka Žižak	A2		
Pregled.	18.06.24				