

IZGRADNJA Wi-Fi UPRAVLJANE ROBOTSKE RUKE

Mikulić, Petar

Undergraduate thesis / Završni rad

2024

Degree Grantor / Ustanova koja je dodijelila akademski / stručni stupanj: **University of Split / Sveučilište u Splitu**

Permanent link / Trajna poveznica: <https://um.nsk.hr/um:nbn:hr:228:350029>

Rights / Prava: [In copyright](#)/[Zaštićeno autorskim pravom.](#)

Download date / Datum preuzimanja: **2025-02-20**



Repository / Repozitorij:

[Repository of University Department of Professional Studies](#)



UNIVERSITY OF SPLIT



SVEUČILIŠTE U SPLITU
SVEUČILIŠNI ODJEL ZA STRUČNE STUDIJE

Prijediplomski stručni studij Elektronika

PETAR MIKULIĆ

ZAVRŠNI RAD

IZGRADNJA Wi-Fi UPRAVLJANE ROBOTSKJE RUKE

Split, rujan 2024.

SVEUČILIŠTE U SPLITU
SVEUČILIŠNI ODJEL ZA STRUČNE STUDIJE

Prijediplomski stručni studij Elektronika

Naziv predmeta: Elektronički sklopovi

ZAVRŠNI RAD

Kandidat: Petar Mikulić

Naslov rada: Izgradnja Wi-Fi upravljane robotske ruke

Mentor: dr.sc. Tonko Kovačević

Split, rujan 2024.

SADRŽAJ

SAŽETAK:	1
1. UVOD	2
2. ROBOTIKA	3
3. DIZAJN SUSTAVA	6
4. IZVEDBA ROBOTSKE RUKÉ	11
5. ZAKLJUČAK	26
6. LITERATURA	27
7. POPIS SLIKA	28

IZGRADNJA Wi-Fi UPRAVLJANE ROBOTSKE RUKE

SAŽETAK:

U radu će se prikazivati realizacija Wi-Fi upravljane robotske ruke. Biti će prikazan cijeli postupak koji je bio potreban za ostvarenje rada. Prikazane su sve komponente koje su uključene u rad, kao i potrebni kod za funkcioniranje servo motora i Wi-Fi veze. Također je priložena i shema spoja svih komponenti. U radu su objašnjeni pojedini elementi robotske ruke, te su opisani pojedini sustavi i prikazane su primjene robotske ruke u industriji.

Ključne riječi: Robotska ruka, Wi-Fi, komponente, shema

BUILDING A Wi-Fi CONTROLLED ROBOTIC ARM

SUMMARY:

The paper will present the realization of a Wi-Fi controlled robotic arm. The entire procedure that was necessary for the realization of the work will be shown. All the components involved in the operation are shown, as well as the necessary code for the functioning of the servo motor and the Wi-Fi connection. A connection diagram of all components is also attached. In the paper, individual elements of the robotic arm are explained, and individual systems are described and applications of the robotic arm in industry are presented.

Keywords: Robotic arm, Wi-Fi, components, scheme

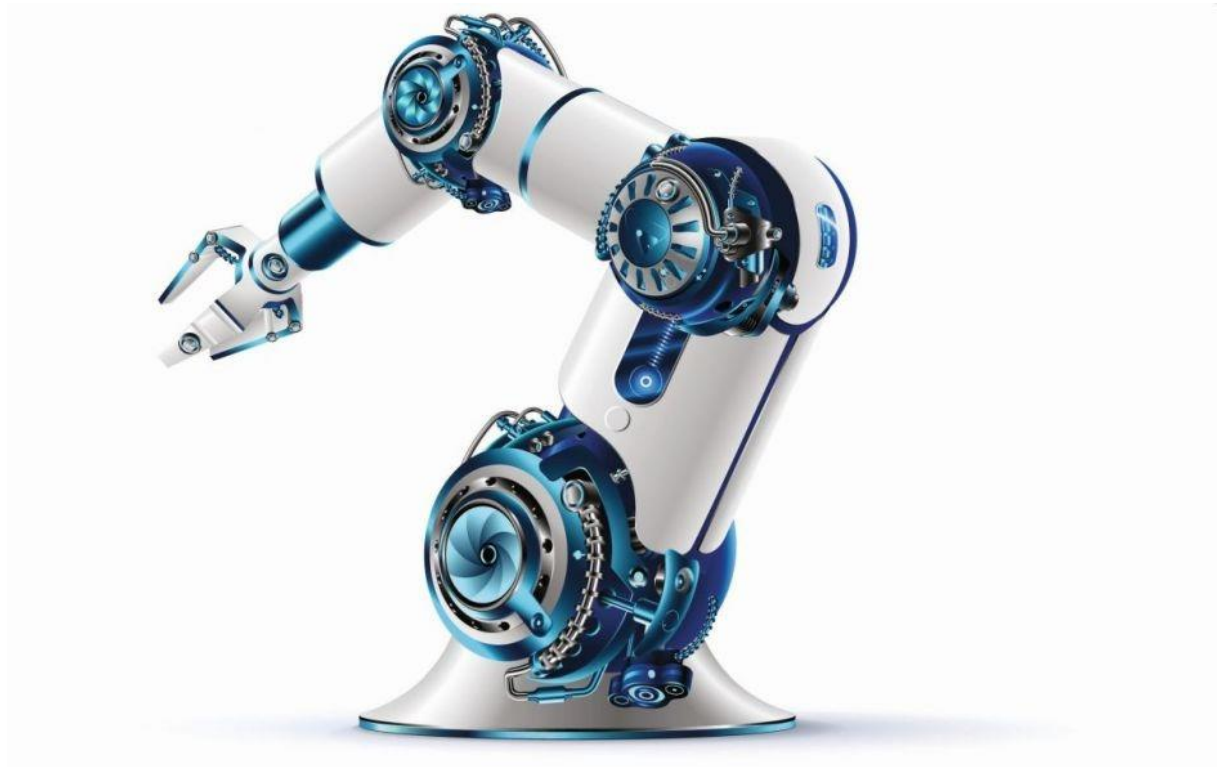
1. UVOD

Robotika je grana tehnologije koja se bavi dizajniranjem, konstruiranjem, upravljanjem i primjenom robota. Riječ „robotika“ potječe od češke riječi „robot“, koja znači „prisilni rad“ ili „rob“. Roboti su strojevi, obično vođeni računalima, koji su dizajnirani da obavljaju zadatke koji bi inače zahtijevali ljudsku intervenciju. U robotici, ključni elementi uključuju senzore (koji omogućuju robotu da „osjeća“ okolinu), aktuatore (koji omogućuju pokret), kontrolne sustave (koji upravljaju robotovim radom) i umjetnu inteligenciju (koja može omogućiti robotima da uče iz iskustva i prilagode svoje ponašanje).

Cilj završnog rada je bio izgradnja Wi-Fi upravljane robotske ruke pomoću Wi-Fi modula ESP8266. Za izgradnju robotske ruke bilo je potrebno napraviti drvenu konstrukciju na koju su smještena 4 servo motora SG90 koji upravljaju pokretima robotske ruke. Robotskom rukom se upravlja preko mobilne aplikacije Blynk IoT, u kojoj je bilo potrebno odabrati 4 klizača te ih smjestiti na željene pozicije. Također je bilo potrebno podesiti svaki klizač kako bi se postiglo željeno upravljanje robotskom rukom, dakle trebalo je podesiti raspon kutova, odnosno hod servo motora. Da bi to sve funkcioniralo trebalo je isprogramirati Wi-Fi modul ESP8266 u programu Arduino IDE.

2. ROBOTIKA

Robotska ruka je mehanički sustav s pokretnim zglobovima i završnim alatom koji omogućava manipulaciju objektima, slika 2.1. Primjene uključuju industrijsku proizvodnju, medicinske operacije, istraživanje svemira i mnoga druga područja gdje je potrebna precizna i repetitivna manipulacija.



Slika 2.1 Komercijalna robotska ruka

Moderne robotske ruke koje se koriste u industriji posjeduju motore koji ih pokreću. Motori koji se koriste mogu biti istosmjerni ili izmjenični. Istosmjerni motori specijalne izvedbe imaju mnogo veće ubrzanje. Izmjenični motori mogu biti sinkroni, asinkroni i koračni. Asinkroni imaju manje dimenzije, težinu i jeftiniji su od istosmjernih. Koračni motori se koriste za neposredno digitalno upravljanje, imaju veliku brzinu odaziva i točnost pozicioniranja. Sklop sadrži i mikroprocesor koji sve regulira pomoću unesenog koda, također se sastoji od senzora koji šalju povratnu informaciju o stanju.

Najbitniji parametar robotske ruke je preciznost.

Robotske ruke se široko koriste u industriji zbog svoje preciznosti, brzine i sposobnosti da obavljaju zadatke koji su opasni ili monotoni za ljude. Evo nekoliko ključnih aspekata upotrebe robotskih ruku u industriji:

1. Automatizacija proizvodnje

Robotske ruke mogu obavljati složene proizvodne zadatke, poput zavarivanja, sklapanja, bojanja i montaže.

Povećavaju efikasnost i produktivnost jer mogu raditi bez prekida.

2. Povećana preciznost i dosljednost

Robotske ruke pružaju visoku razinu preciznosti, smanjujući mogućnost ljudske pogreške. Osiguravaju dosljednu kvalitetu proizvoda.

3. Povećana sigurnost

Robotske ruke preuzimaju opasne zadatke, smanjujući rizik od ozljede radnika. Mogu raditi u ekstremnim uvjetima, kao što su visoke temperature ili zagađeni okoliš.

4. Fleksibilnost i prilagodljivost

Moderne robotske ruke mogu se lako programirati i reprogramirati za različite zadatke. Mogu se koristiti u raznim industrijama, od automobilske do farmaceutske.

5. Smanjenje troškova

Iako je početno ulaganje u robotsku ruku visoko, dugoročno smanjuje troškove rada i poboljšava efikasnost proizvodnje. Smanjuje troškove održavanja i povećava vijek trajanja proizvodne opreme.

6. Kolaborativni roboti (Cobot)

Noviji modeli robotskih ruku su dizajnirani za rad zajedno s ljudima, poboljšavajući interakciju čovjek-robot. (eng. Man to machine) Povećavaju produktivnost kombiniranjem ljudske inteligencije i robotske snage.

Primjena robotike:

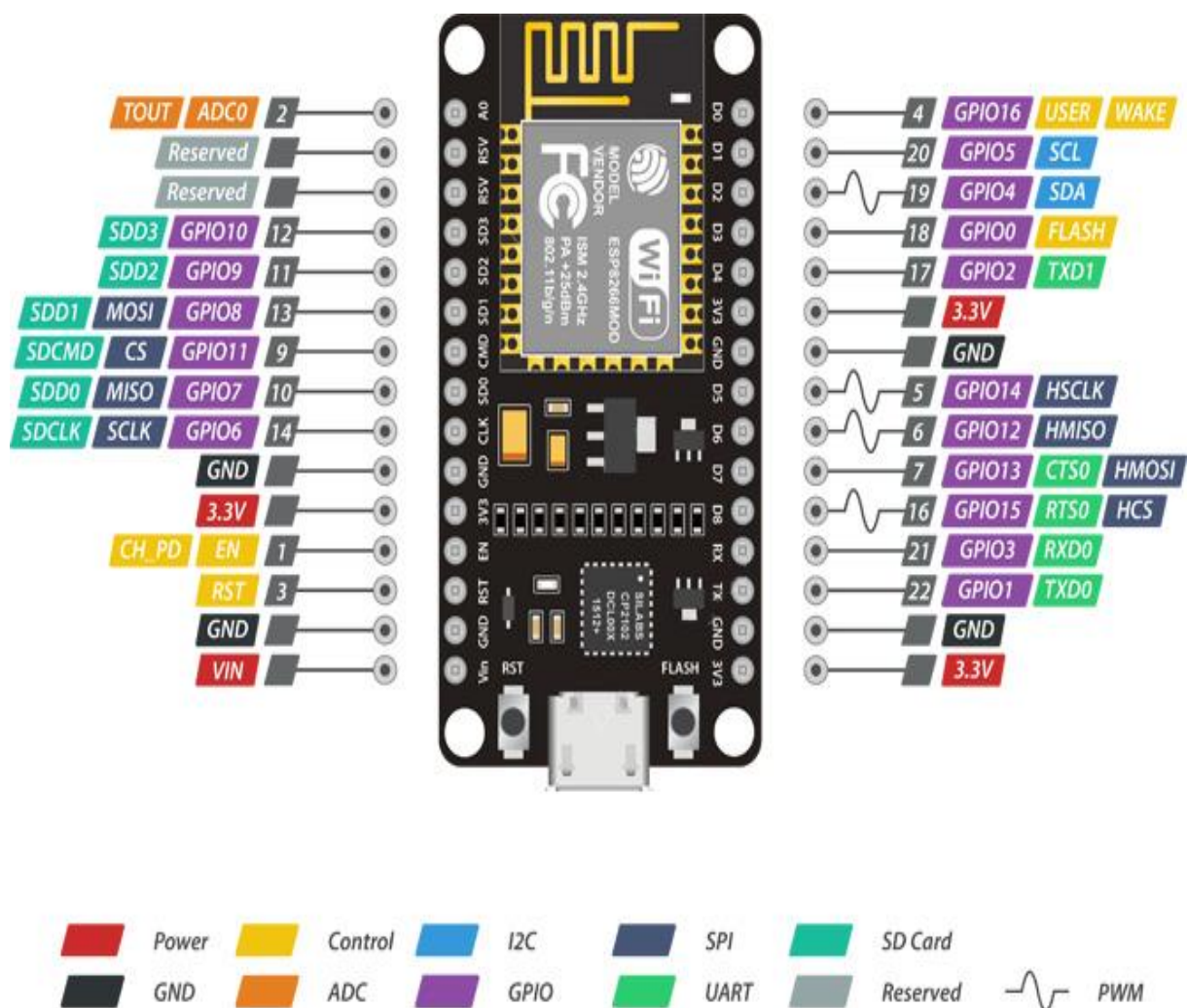
- **Automobilska industrija:** Sklapanje dijelova, zavarivanje, bojanje.
- **Elektronika:** Precizno sklapanje malih komponenti, lemljenje.
- **Farmaceutska industrija:** Pakiranje, miješanje, doziranje lijekova.
- **Hrana i piće:** Pakiranje, sortiranje, paletizacija.
- **Logistika:** Manipulacija robom, sortiranje paketa, skladištenje.

Robotske ruke su postale nezamjenjiv alat u modernoj industriji, omogućavajući tvrtkama da ostanu konkurentne na svjetskom tržištu. Napredak u tehnologiji, poput umjetne inteligencije i strojne obrade, nastavlja unapređivati sposobnosti i upotrebljivost robotskih ruku.

3. DIZAJN SUSTAVA

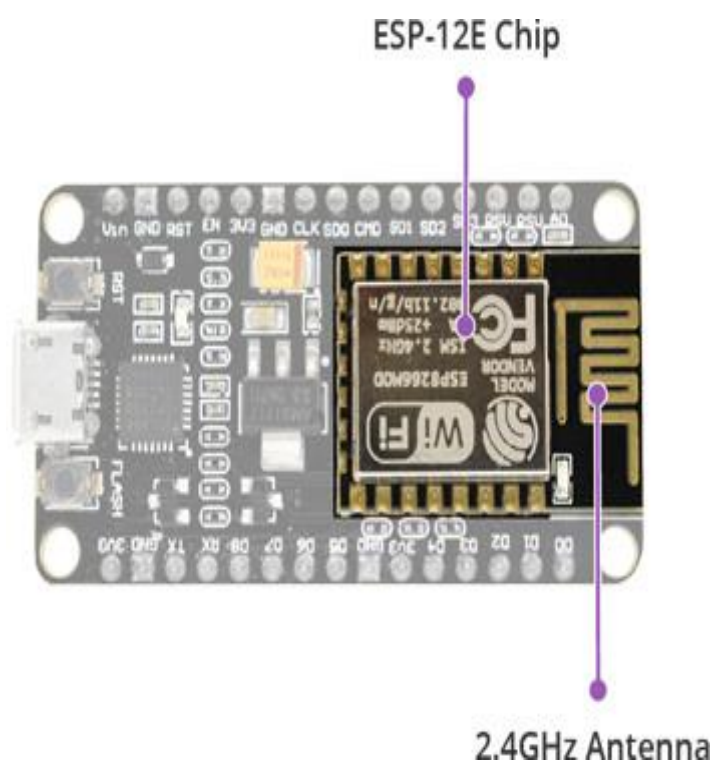
Na slici 3.1 je prikazana razvojna ploča JOY-IT ESP8266, SBC-NodeMCU, a na slici 3.2 je prikazan ESP-12E čip i 2.4GHz antena.

NodeMCU je mikrokontroler sa ugrađenim ESP8266 Wi-Fi čipom. Za relativno malu cijenu moguće je nadgledati i upravljati stvari s bilo kojeg mjesta na svijetu, što ga čini pogodnim za gotovo svaki IoT projekt.



Slika 3.1 Korištena razvojna ploča JOY-IT ESP8266

ESP-12E modul koji sadrži ESP8266 čip sa Tensilica Xtensa 32-bitnim LX106 RISC mikroprocesorom koji radi na valnoj frekvenciji od 80 do 160 MHz i podržava RTOS, slika 3.2. Ima 128 kB RAM-a i 4 MB flash memorije za pohranu programa i podataka. ESP8266 sadržava integrirane 802.11b/g/n HT40 Wi-Fi primopredajnike, tako da se on može povezati na Wi-Fi mrežu, odnosno komunicirati s internetom i kreirati vlastitu mrežu koja omogućava ostalim uređajima da se povežu na njega.



Slika 3.2 ESP-12E čip i 2.4GHz antena

Na slici 3.3 je prikazana Arduino UNO pločica.

Služi samo za napajanje servo motora, odnosno daje napon od 5V.



Slika 3.3 Arduino UNO pločica

Na slici 3.4 je prikazan tip servo motora. Servo motor je elektromotor koji prema primljenom upravljačkom signalu zauzima određeni zakretni položaj ili mjesto na nekoj putanji, odnosno razvija odgovarajući zakretni moment ili silu. Pokretanjem i zaustavljanjem servo motora upravlja se regulacijskim krugom, koji primljeni upravljački signal manje snage (električni, mehanički, pneumatski, hidraulički) pretvara u pomake, najčešće s većom izvršnom mehaničkom snagom (preko mehaničkog prijenosa - reduktora). Između regulacijskog dijela i servo motora obično se ugrađuje mjerni instrument (na primjer davač položaja ili enkoder), koji utvrđuje točan položaj (kut, pomak) izvršnog dijela servo motora, te izmjereni položaj po potrebi popravlja (povratna veza).

Servo motori se primjenjuju samostalno ili kao dijelovi servo mehanizama u alatnim strojevima, strojevima za pakiranje, industrijskim robotima, kod upravljanja letjelicama, plovilima i drugom.

Servo motor je vrsta motora s kojim možemo vrlo precizno kontrolirati kut na kojega je postavljen. Ovaj mali servo motor odličan je za edukaciju i demonstraciju, ali se može koristiti i za veće stvari kojima ne treba velika sila za okret. Ovaj servo motor je moguće zakretati do maksimalno 180°.

Specifikacije servo motora:

- Kontrola: analogna
- Napon: 5V
- Brzina: 60 stupnjeva za 0.1s
- Težina: 9g
- Dimenzije: 22.2mm x 11.8mm x 31mm



Slika 3.4 Korišteni servo motor

Oznake žica po bojama su:

- PWM = narančasta žica (spaja se na razvojnu ploču JOY-IT ESP8266 na PWM pinove)
– D2, D3, D4 i D5
- Vcc = crvena žica (+)
- Ground = smeđa žica (-)

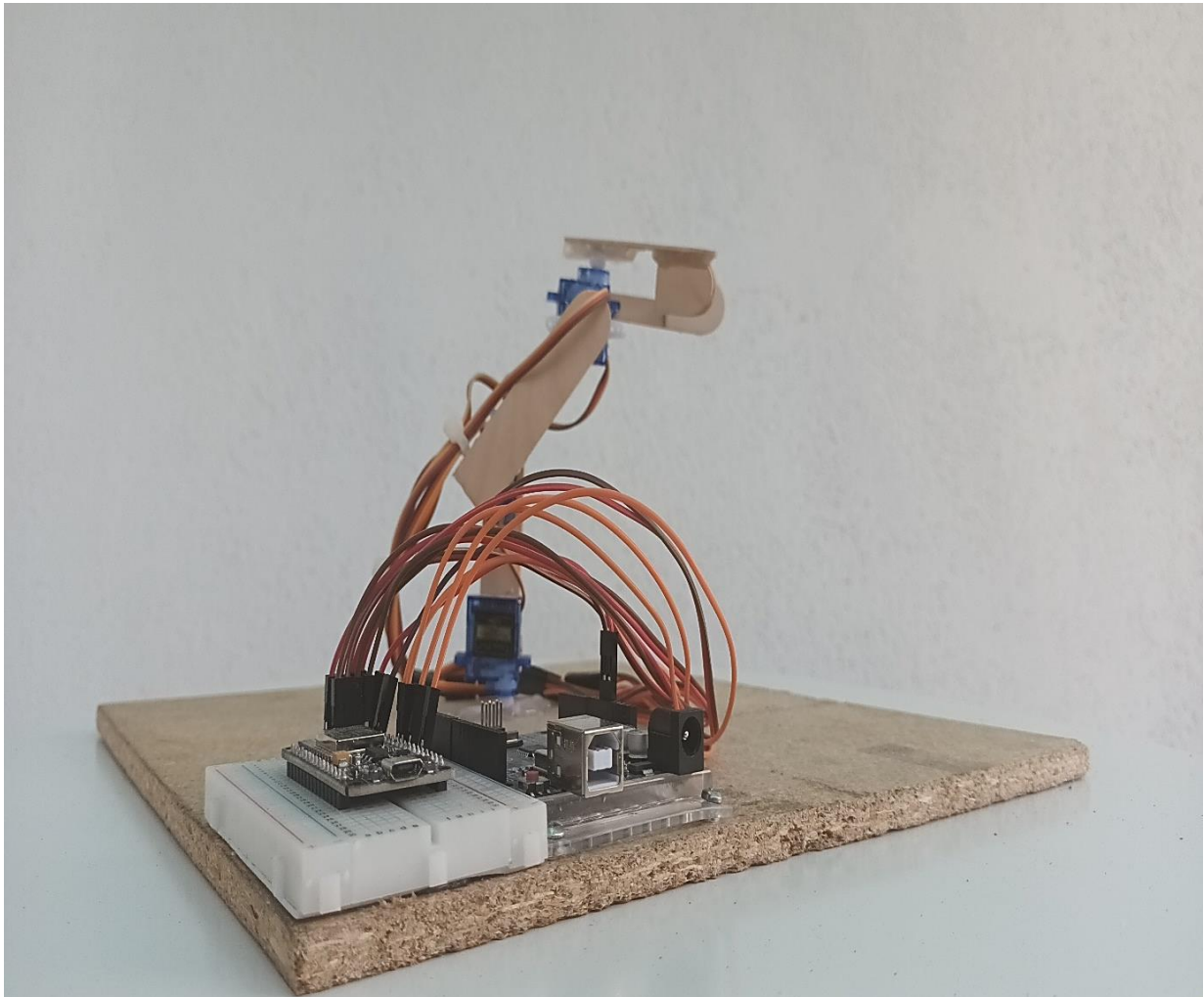
Ostali elementi sustava

Povezivanje elektroničkih komponenti je ostvareno pomoću žica koje su spajane na eksperimentalnoj pločici.

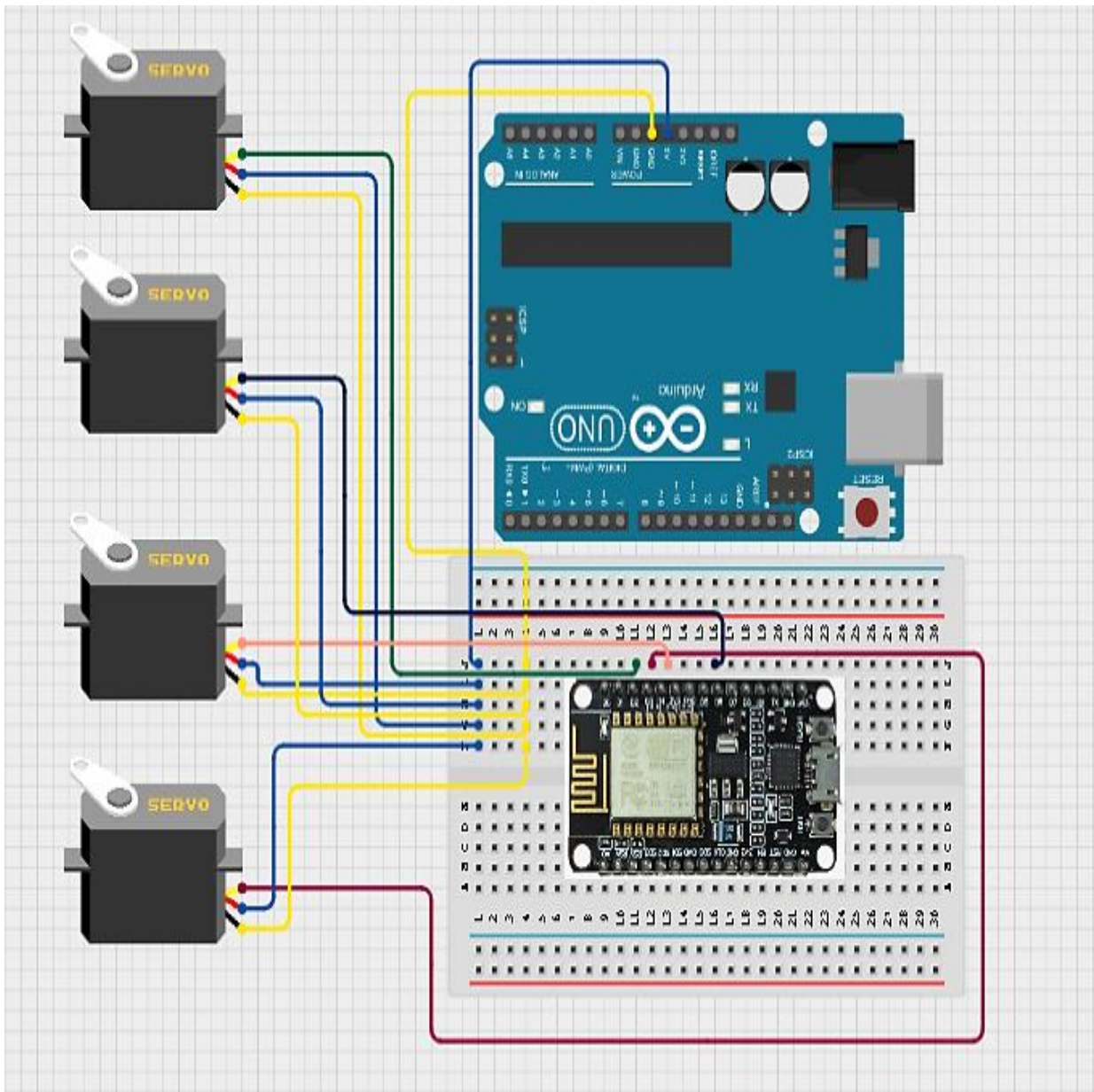
Konstrukcija je izrađena od drveta i drvenih štapića. Za povezivanje drvenih štapića i servo motora je korišteno ljepilo.

4. IZVEDBA ROBOTSKJE RUKE

Na slici 4.1 prikazana je maketa robotske ruke, a na slici 4.2 prikazana je električna shema.



Slika 4.1 Izgled makete



Slika 4.2 Shema spoja

Arduino UNO pločica se priključuje USB kabelom na računalo i služi za napajanje servo motora. Razvojna ploča JOY-IT ESP8266, SBC-NodeMCU se spaja USB kabelom na računalo i programira se u Arduino IDE programu.

Ispod je dan programski kôd za upravljanje robotskom rukom.

```
#define BLYNK_TEMPLATE_ID "TMPL4KyLOK83G"
#define BLYNK_TEMPLATE_NAME "Robotska ruka"
#define BLYNK_AUTH_TOKEN "S6nJuUp6CsRa6bxyzLBtvIj9fYNipE0H"

#define BLYNK_PRINT Serial
#include <ESP8266WiFi.h>
#include <BlynkSimpleEsp8266.h>

#include<Servo.h>
Servo servo1, servo2, servo3, servo4;

char auth[] = BLYNK_AUTH_TOKEN;
char ssid[] = "AndroidAP";
char pass[] = "uyoj2177";

BLYNK_WRITE(V0)
{
  int s0 = param.asInt();
  servo1.write(s0);
}

BLYNK_WRITE(V1)
{
  int s1 = param.asInt();
  servo2.write(s1);
}

BLYNK_WRITE(V2)
{
  int s2 = param.asInt();
  servo3.write(s2);
}

BLYNK_WRITE(V3)
{
  int s3 = param.asInt();
  servo4.write(s3);
}
```

```
void setup()
{
  Serial.begin(115200);
  servo1.attach(D2);
  servo2.attach(D3);
  servo3.attach(D4);
  servo4.attach(D5);
  Blynk.begin(auth, ssid, pass);
}

void loop()
{
  Blynk.run();
}
```

Ispod je objašnjen korišteni kôd.

1. Definicije i uključivanja:

```
#define BLYNK_TEMPLATE_ID "TMPL4KyLOK83G"  
#define BLYNK_TEMPLATE_NAME "Robotska ruka"  
#define BLYNK_AUTH_TOKEN "S6nJuUp6CsRa6bxyzLBtvIj9fYNipE0H"
```

```
#define BLYNK_PRINT Serial  
#include <ESP8266WiFi.h>  
#include <BlynkSimpleEsp8266.h>
```

```
#include<Servo.h>
```

BLYNK_TEMPLATE_ID,

BLYNK_TEMPLATE_NAME,

BLYNK_AUTH_TOKEN: Definiiraju informacije potrebne za povezivanje sa Blynk platformom.

BLYNK_PRINT: Omogućava ispisivanje informacija u serijski monitor.

ESP8266WiFi.h: Uključuje biblioteku za Wi-Fi modul.

BlynkSimpleEsp8266.h: Uključuje Blynk biblioteku za ESP8266.

Servo.h: Uključuje biblioteku za kontrolu servo motora.

2. Definiranje servo motora:

```
Servo servo1, servo2, servo3, servo4;
```

servo1, servo2, servo3, servo4: Definiiraju 4 servo motora.

3. Wi-Fi i Blynk autentifikacija:

```
char auth[] = BLYNK_AUTH_TOKEN;  
char ssid[] = "AndroidAP";  
char pass[] = "uyoj2177";
```

-auth: Autentifikacijski token za Blynk.

-ssid i pass: Naziv Wi-Fi mreže i lozinka.

4. Funkcije za pisanje na virtualne pinove:

```
BLYNK_WRITE(V0)
{
  int s0 = param.asInt();
  servo1.write(s0);
}
```

```
BLYNK_WRITE(V1)
{
  int s1 = param.asInt();
  servo2.write(s1);
}
```

```
BLYNK_WRITE(V2)
{
  int s2 = param.asInt();
  servo3.write(s2);
}
```

```
BLYNK_WRITE(V3)
{
  int s3 = param.asInt();
  servo4.write(s3);
}
```

BLYNK_WRITE(V0), BLYNK_WRITE(V1), BLYNK_WRITE(V2), BLYNK_WRITE(V3):

Funkcije koje se pozivaju kada Blynk aplikacija pošalje podatke na određeni virtualni pin (V0, V1, V2, V3). Svaka funkcija čita podatak (kut) i postavlja taj kut na odgovarajući servo motor.

5. setup() funkcija:

```
void setup()  
{  
  Serial.begin(115200);  
  servo1.attach(D2);  
  servo2.attach(D3);  
  servo3.attach(D4);  
  servo4.attach(D5);  
  Blynk.begin(auth, ssid, pass);  
}
```

Serial.begin(115200): Pokreće serijsku komunikaciju sa brzinom 115200 bps.

servo1.attach(D2), servo2.attach(D3), servo3.attach(D4), servo4.attach(D5):

Povezuje servo motore na određene digitalne pinove (D2, D3, D4, D5).

Blynk.begin(auth, ssid, pass): Povezuje ESP8266 na Blynk server koristeći Wi-Fi mrežu.

6. loop() funkcija:

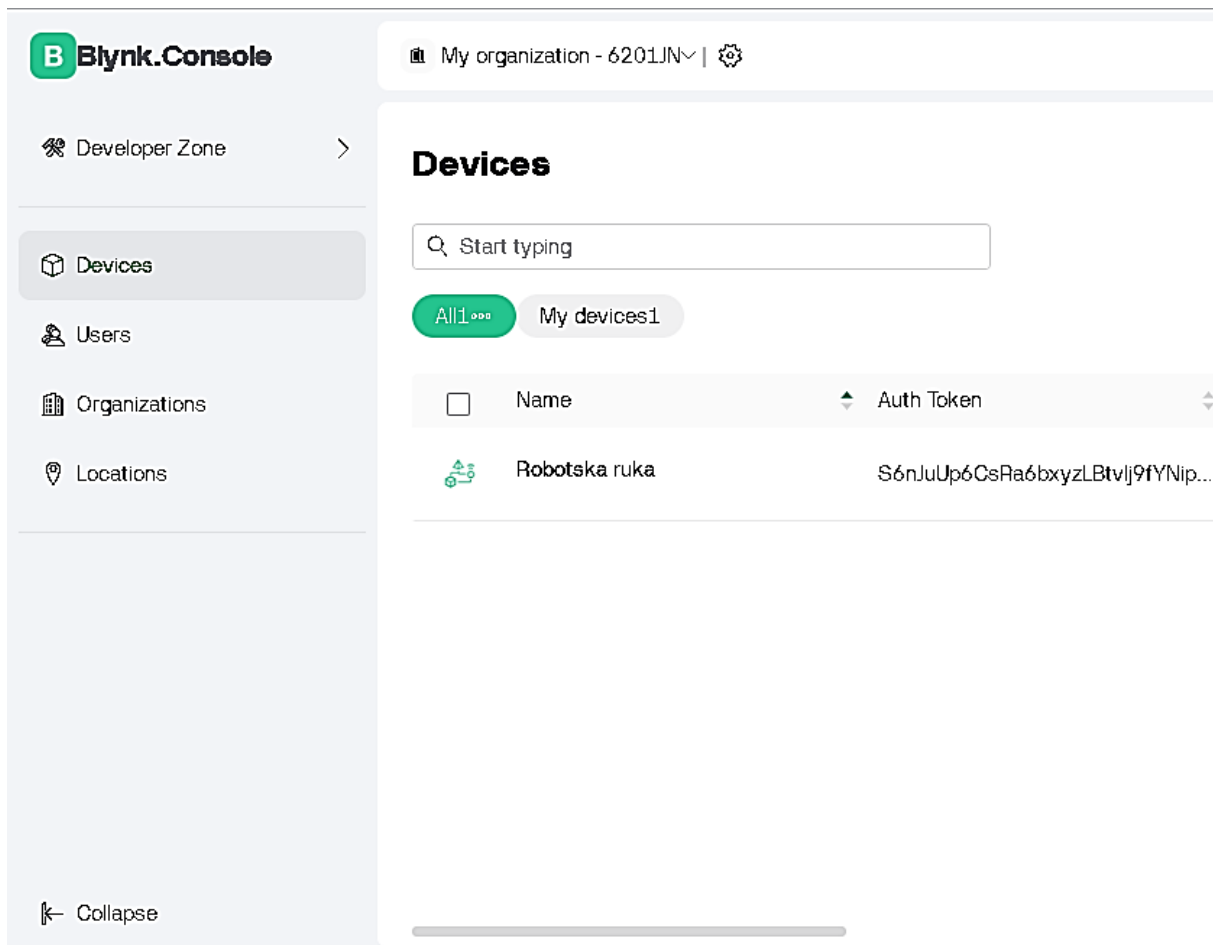
```
void loop()  
{  
  Blynk.run();  
}
```

Blynk.run(): Funkcija koja se poziva u loop petlji kako bi se osigurala komunikacija između Blynk servera i ESP8266 mikrokontrolera.

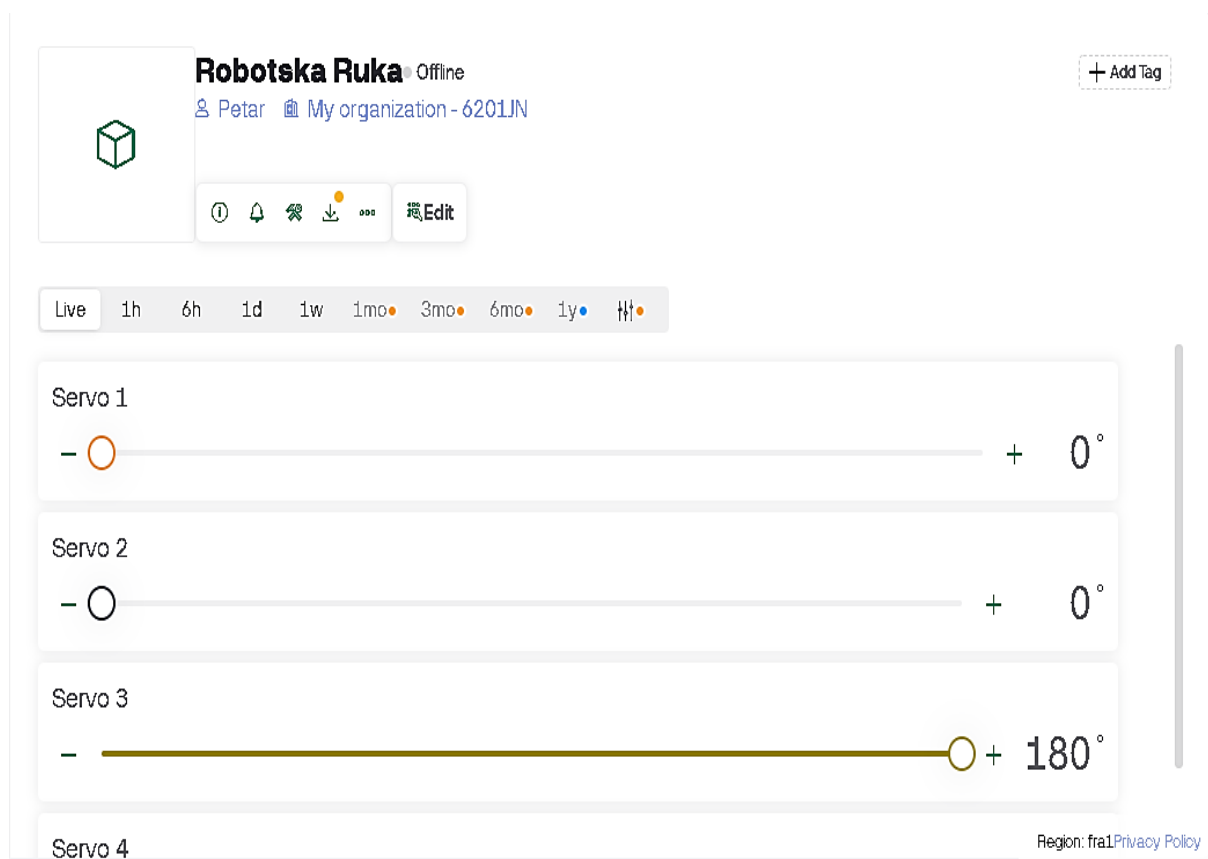
Ovaj kod omogućava kontrolu četiri servo motora pomoću Blynk aplikacije na mobilnom uređaju. Servo motori se povezuju na digitalne pinove D2, D3, D4 i D5, a kut kontroliranja se postavlja pomoću virtualnih pinova V0, V1, V2 i V3 u Blynk aplikaciji.

Na slici 4.3 je prikazana aplikacija Blynk IoT na računalu.

Prije samog rada u aplikaciji potrebno je izraditi račun. Za izradu računa upisuje se ime, e-mail i lozinka.



Slika 4.3 Izgled Blynk IoT aplikacije na računalu

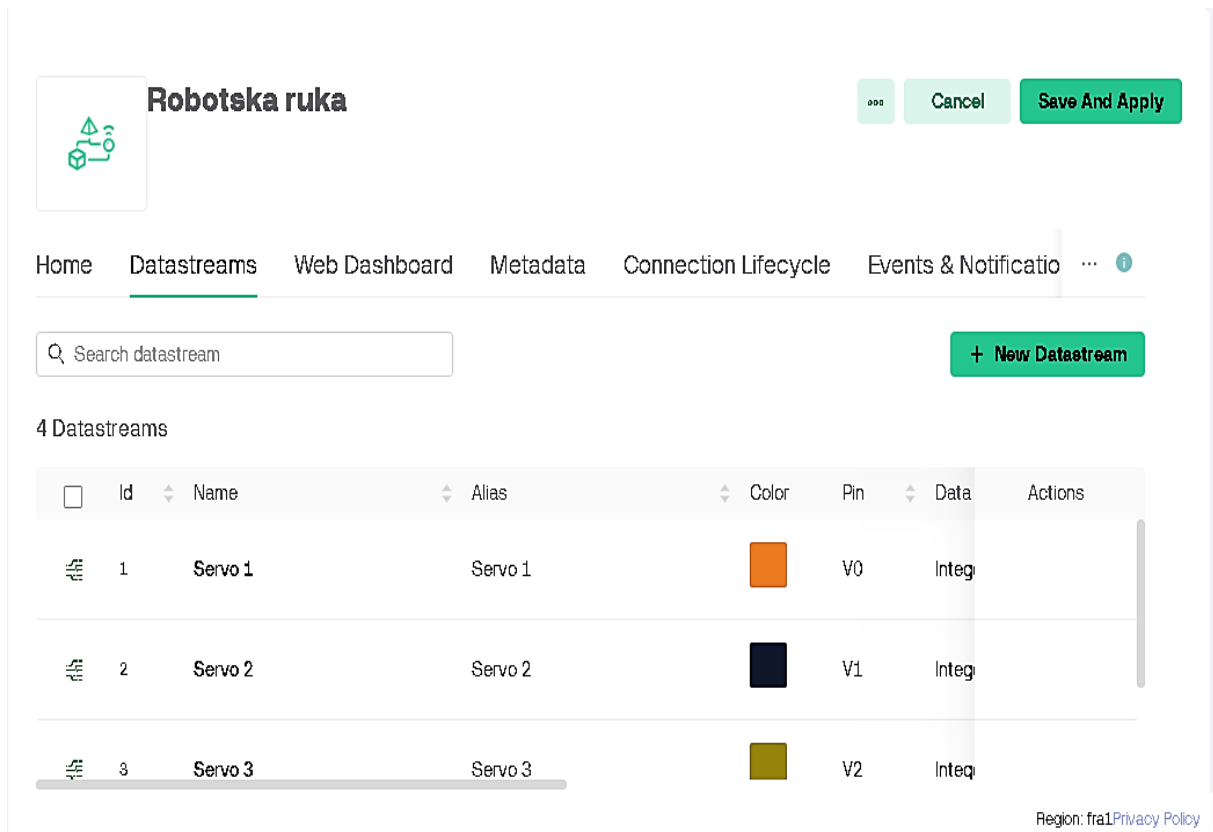


Slika 4.4 Upravljački klizači u aplikaciji na računalu

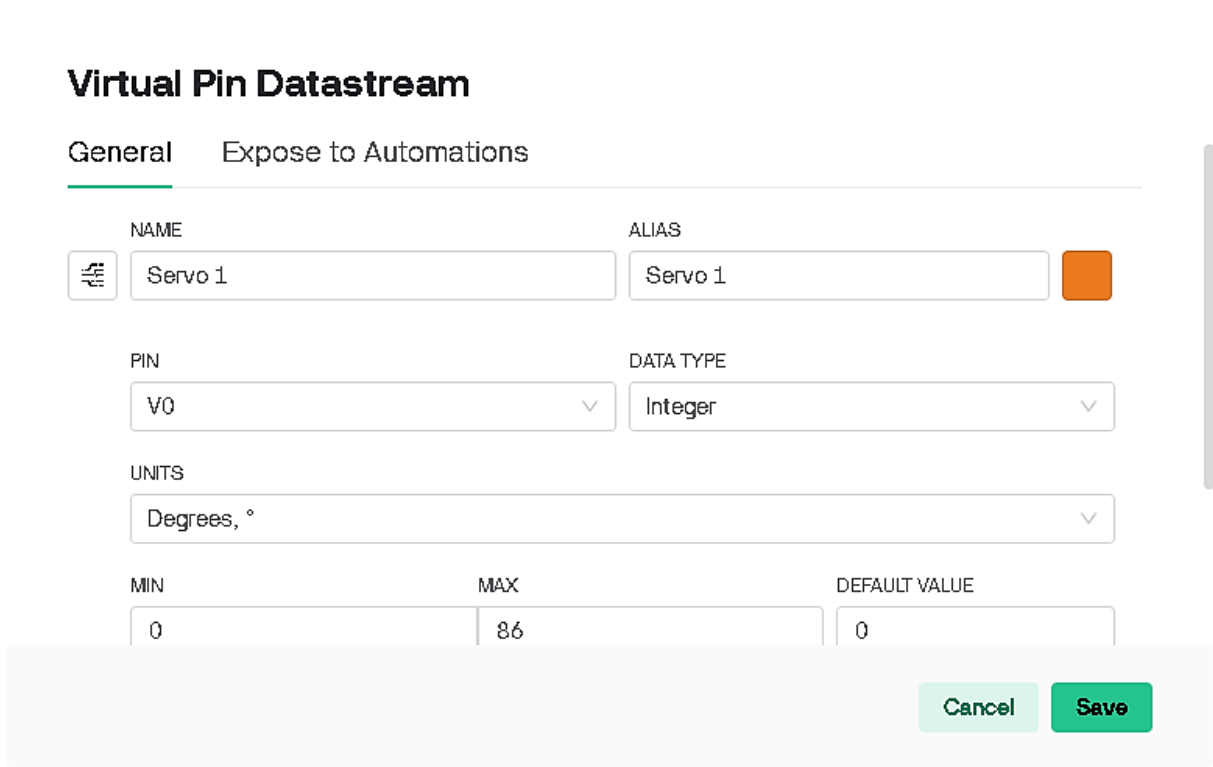
Odabirom opcije Edit na alatnoj traci se prikazuje labela Datastreams na kojoj se mogu parametrizirati servo motori, odnosno njihov hod.

Pritiskom na **+New Datastream** kreiraju se željene karakteristike servo motora.

Za ovaj projekt potrebno je izraditi 4 Datastreams-a, dodijeliti 4 virtualna pina (V0, V1, V2 i V3) i odabrati raspon kuta za svaki pojedini servo motor.



Slika 4.5 Kreirani Datastreams-i



Slika 4.6 Definiranje virtualnog pina V0

Virtual Pin Datastream

General Expose to Automations

NAME	ALIAS	
<input type="text" value="Servo 2"/>	<input type="text" value="Servo 2"/>	
PIN	DATA TYPE	
<input type="text" value="V1"/>	<input type="text" value="Integer"/>	
UNITS		
<input type="text" value="Degrees, °"/>		
MIN	MAX	DEFAULT VALUE
<input type="text" value="0"/>	<input type="text" value="180"/>	<input type="text" value="0"/>

Slika 4.7 Definiranje virtualnog pina V1

Virtual Pin Datastream

NAME	ALIAS	
<input type="text" value="Servo 3"/>	<input type="text" value="Servo 3"/>	
PIN	DATA TYPE	
<input type="text" value="V2"/>	<input type="text" value="Integer"/>	
UNITS		
<input type="text" value="Degrees, °"/>		
MIN	MAX	DEFAULT VALUE
<input type="text" value="0"/>	<input type="text" value="180"/>	<input type="text" value="0"/>

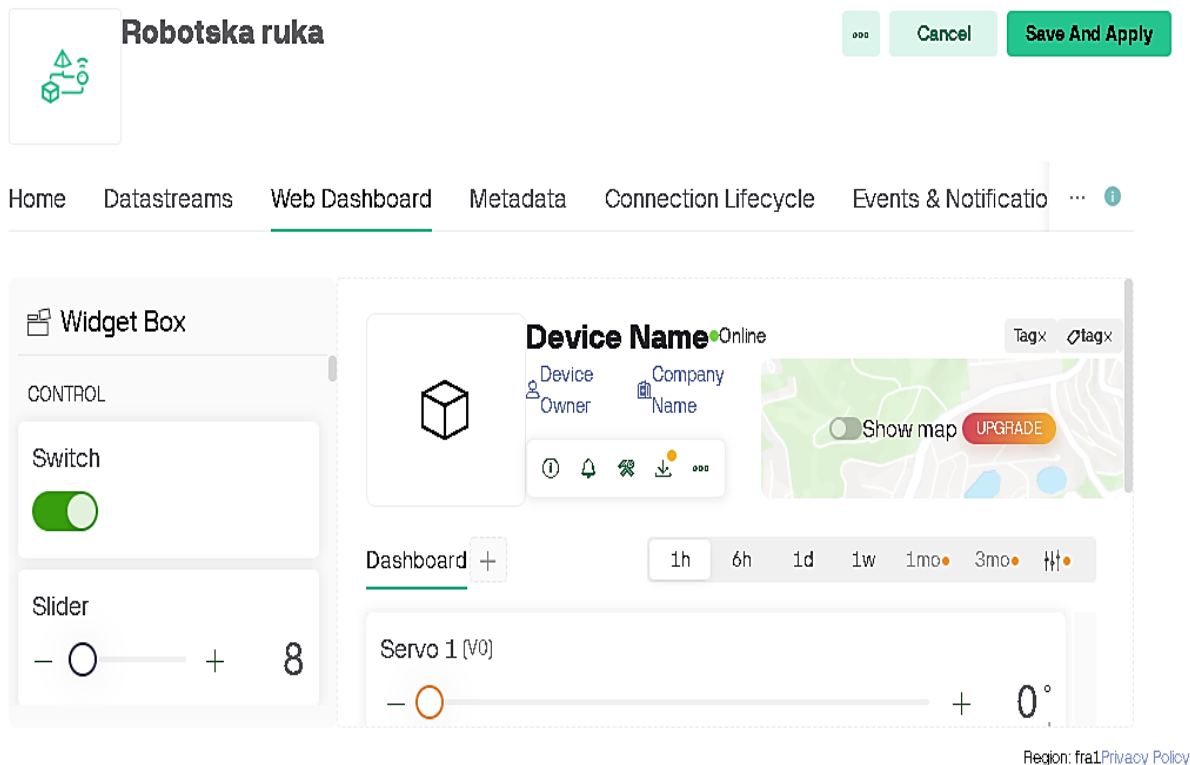
Slika 4.8 Definiranje virtualnog pina V2

Virtual Pin Datastream

NAME	ALIAS	
<input type="text" value="Servo 4"/>	<input type="text" value="Servo 4"/>	
PIN	DATA TYPE	
<input type="text" value="V3"/>	<input type="text" value="Integer"/>	
UNITS		
<input type="text" value="Degrees, °"/>		
MIN	MAX	DEFAULT VALUE
<input type="text" value="0"/>	<input type="text" value="180"/>	<input type="text" value="0"/>

Slika 4.9 Definiranje virtualnog pina V3

Nakon završetka parametriziranja servo motora potrebno je odabrati opciju Save, a zatim Save and Apply.

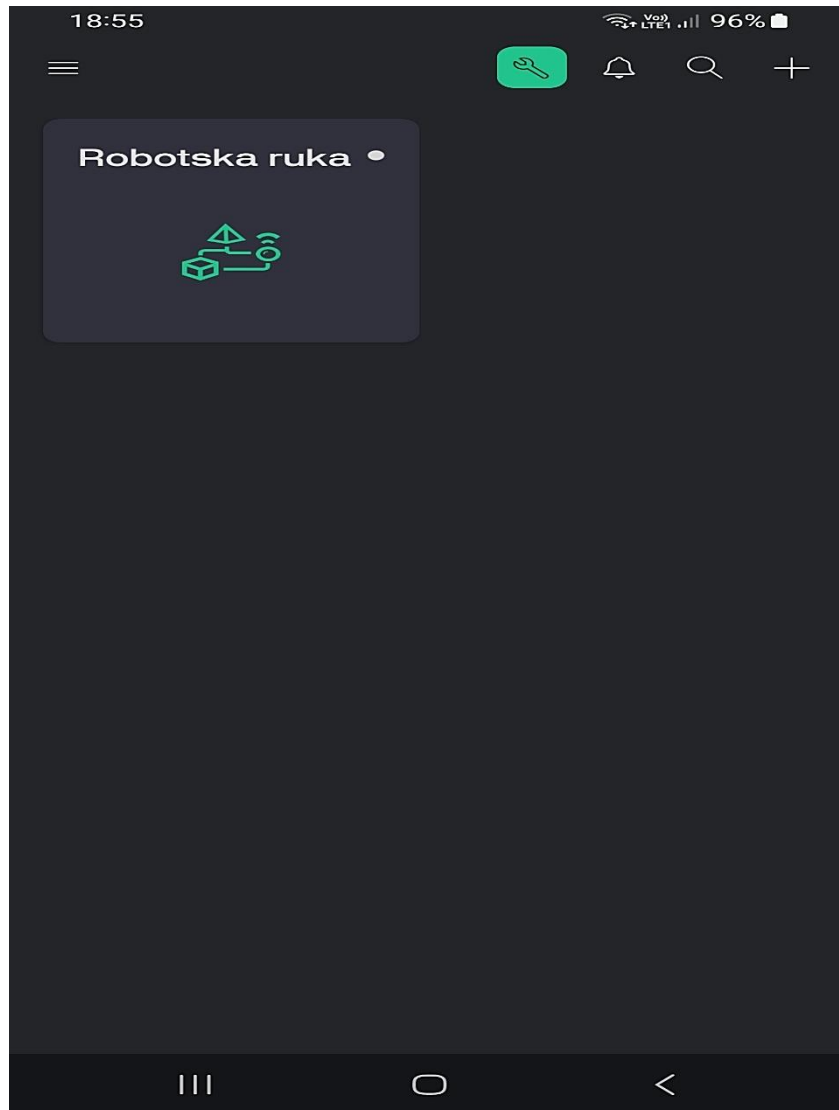


Slika 4.10 Kreiranje upravljačke ploče na računalu

Nakon toga potrebno je odabrati opciju Web Dashboard na alatnoj traci u kojoj se kreira izgled aplikacije za upravljanje robotske ruke.

„ Postavljena su četiri klizača. To se postiže jednostavnim pritiskom na ikonu klizača s lijeve strane i povlačenjem na desnu stranu, odnosno na kontrolnu ploču.“

Na slici 4.11 je prikazana aplikacija Blynk IoT na pametnom telefonu, odnosno prikazana je ikona koju treba pritisnuti ako se želi upravljati robotskom rukom. Na slici 4.12 su prikazana 4 klizača s kojima se upravlja robotskom rukom.

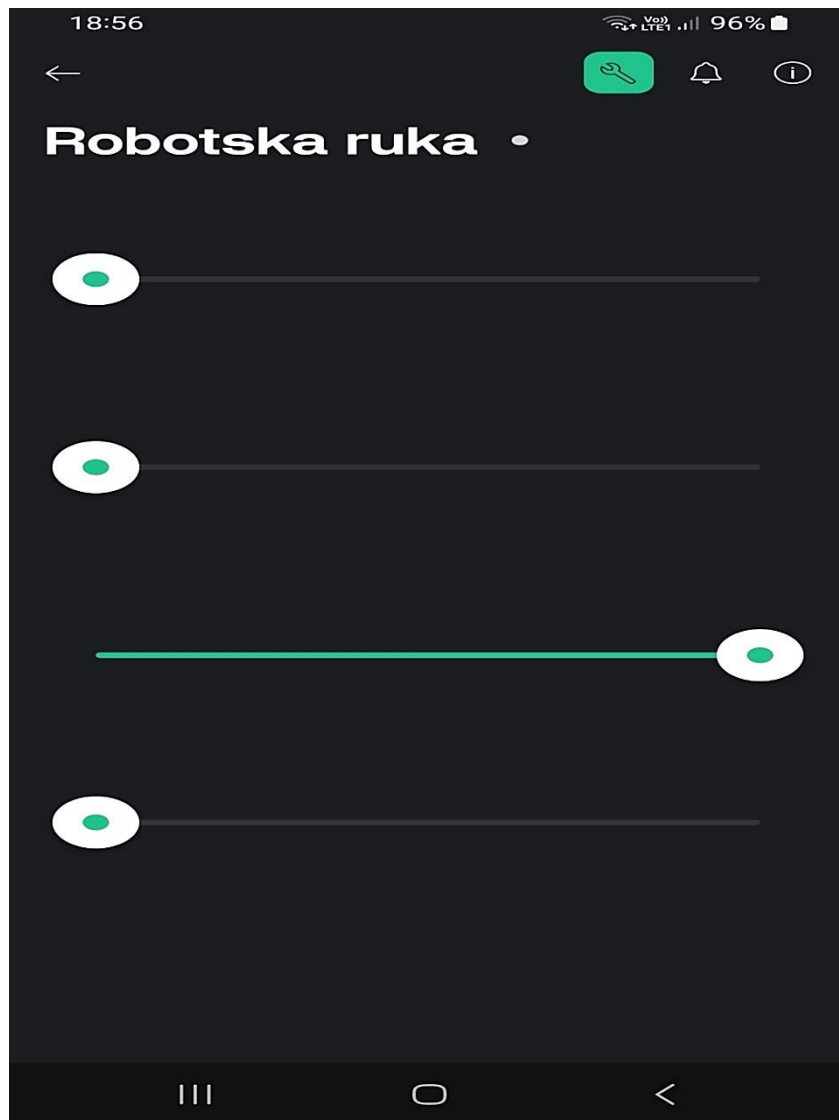


Slika 4.11 Aplikacija Blynk Iot na pametnom telefonu

Nakon izrade aplikacije na računalu ulaskom u aplikaciju na pametnom telefonu odmah se pojavljuje ikona **Robotska ruka**.

Ulaskom u ikonu otvara se upravljačka ploča na kojoj se nalaze 4 klizača.

Također aplikaciju je moguće uređivati i na pametnom telefonu ulaskom na ikonu pri vrhu aplikacije, odnosno pritiskom na zeleni ključ.



Slika 4.12 Izgled kreirane aplikacije na pametnom telefonu

Da bi se ostvarila komunikacija i mogućnost upravljanja robotskom rukom potrebno je Wi-Fi modul ESP8266 povezati s Wi-Fi mrežom. Wi-Fi mreža je definirana u programskom kodu u aplikaciji Arduino IDE.

Kada se ostvari komunikacija pojavi se zelena točka na ikoni Robotska ruka.

U ovom slučaju korištena je mobilna mreža koja je podijeljena s modulom, također može se koristiti bilo koja dostupna Wi-Fi mreža koju je potrebno definirati u kodu programa Arduino IDE.

5. ZAKLJUČAK

Na temelju ovog završnog rada može se zaključiti da je primjena robotske ruke u današnjoj industriji nezaobilazna te značajno olakšava proizvodnju. U svijetu tehnologije teži se ka postizanju što idealnijih robota koji bi trebali zamijeniti ljudski rad. Ključna prednost robotske ruke i robota u industriji je preciznost, što omogućava proizvodne procese koji prije nisu bili mogući. Kako tehnologija svakim danom napreduje, tako se razvijaju i tehnologije u robotici koje imaju svijetlu budućnost.

Cilj ovog završnog rada bio je pokazati da se daljinski upravljana robotska ruka može izgraditi primjenom tehnologija otvorenog koda i komercijalno dostupnog hardvera. Zbog smanjenja troškova robotska ruka je izrađena od drveta lipe.

6. LITERATURA

1. NodeMCU specifikacije:

<https://blog.dragan.ba/nodemcu-specifikacije/>

2. Servo motor specifikacije:

http://www.ee.ic.ac.uk/pcheung/teaching/DE1_EE/stores/sg90_datasheet.pdf

3. Blynk IoT stranica:

<https://blynk.cloud/dashboard/112757/global/devices/910987>

7. POPIS SLIKA

Slika 2.1 Komercijalna robotska ruka	3
Slika 3.1 Korištena razvojna ploča JOY-IT ESP8266	6
Slika 3.2 ESP-12E čip i 2.4GHz antena.....	7
Slika 3.3 Arduino UNO pločica	8
Slika 3.4 Korišteni servo motor.....	9
Slika 4.1 Izgled makete.....	11
Slika 4.2 Shema spoja.....	12
Slika 4.3 Izgled Blynk IoT aplikacije na računalu	18
Slika 4.4 Upravljački klizači u aplikaciji na računalu	19
Slika 4.5 Kreirani Datastreams-i.....	20
Slika 4.6 Definiranje virtualnog pina V0	20
Slika 4.7 Definiranje virtualnog pina V1	21
Slika 4.8 Definiranje virtualnog pina V2	21
Slika 4.9 Definiranje virtualnog pina V3	22
Slika 4.10 Kreiranje upravljačke ploče na računalu	23
Slika 4.11 Aplikacija Blynk Iot na pametnom telefonu	24
Slika 4.12 Izgled kreirane aplikacije na pametnom telefonu	25