

AUTOMATIZACIJA PEĆI ZA TOPLINSKU OBRADU

Vukoja, Luka

Undergraduate thesis / Završni rad

2023

Degree Grantor / Ustanova koja je dodijelila akademski / stručni stupanj: **University of Split / Sveučilište u Splitu**

Permanent link / Trajna poveznica: <https://um.nsk.hr/um:nbn:hr:228:697707>

Rights / Prava: [In copyright](#)/[Zaštićeno autorskim pravom.](#)

Download date / Datum preuzimanja: **2025-01-03**



Repository / Repozitorij:

[Repository of University Department of Professional Studies](#)



SVEUČILIŠTE U SPLITU
SVEUČILIŠNI ODJEL ZA STRUČNE STUDIJE

Stručni prijediplomski studij Konstrukcijsko strojarstvo

Luka Vukoja

ZAVRŠNI RAD

AUTOMATIZACIJA PEĆI ZA TOPLINSKU OBRADU

Split, rujan 2023.

SVEUČILIŠTE U SPLITU
SVEUČILIŠNI ODJEL ZA STRUČNE STUDIJE

Stručni prijediplomski studij Konstrukcijsko strojarstvo

Predmet: Automatika

ZAVRŠNI RAD

Kandidat: Luka Vukoja

Naslov rada: Automatizacija peći za toplinsku obradu

Mentor: Ivan Vrljičak, pred.

Split, rujan 2023.

REPUBLIKA HRVATSKA
SVEUČILIŠTE U SPLITU
Sveučilišni odjel za stručne studije

Studij: Konstruktivno strojarstvo
Predmet: Automatika
Nastavnik: Ivan Vrljićak, pred.

ZADATAK

Kandidat: Luka Vukoja

Zadatak: Automatizacija peći za toplinsku obradu

U radu je potrebno:

- uvodno dati osvrt na peći za toplinsku obradu
- općenito o toplinskoj obradi
- opisati postojeću peć za toplinsku obradu
- prikazati mogućnosti automatizacije rada postojeće peći za toplinsku obradu pomoću PLC-a
- postaviti listu zahtjeva pred automatiku peći (precizno održavanje temperature, podešavanje temperature, tajmeri, alarmi, dušik)
- opisati načine regulacije temperature s posebnim osvrtom na PID regulaciju
- odabrati opremu koja će se koristiti za automatizaciju peći
- opisati Siemens Logo PLC i Logo Soft Comfort
- izraditi program za automatizaciju u Logo Soft Comfort s objašnjenjima pojedinih koraka
- iznijeti zaključke, navesti literaturu i izvore podataka

Sažetak

Cilj ovog završnog rada je prikazati automatizaciju starije peći za toplinsku obradu te poboljšanje reguliranja parametara obrade.

Uvodno su opisani razlozi uvođenja toplinskih obrada u sam proces proizvodnje alata i dijelova. U prvom dijelu rada dani su kratki opisi nekoliko toplinskih obrada poput žarenja, kaljenja i popuštanja te je dan kratak prikaz uređaja za zagrijavanje uz detaljniji opis komornih peći. Nakon toga opisana je PID regulacija, dane su osnove i princip rada PLC-a te su dane osnove softverskog paketa LOGO!Soft Comfort.

U drugom dijelu rada prikazana je lista zahtjeva za automatizaciju peći, prikazana je oprema kojom je moguće izvršiti automatizaciju. U posljednjem poglavlju prikazan je razvijeni PLC program za upravljanje postupaka toplinske obrade te se izneseni zaključci.

Ključne riječi: PLC, PID, toplinska obrada

Summary (Automation of heat treatment furnaces)

The main goal of this paper is to present the automation of the older heat treatment furnace with the improved regulation of process parameters.

In the introduction, it is explained why heat treatment processes are used in the production process of tools and parts. In the first part of the paper, brief descriptions of several heat treatments such as annealing, tempering and tempering are given, as well as a brief description of heating devices with a more detailed description of chamber furnaces. After that, PID regulation is described, the basics and principles of PLC operation are given, and the basics of the LOGO! Soft Comfort software package are given.

In the second part of the paper, a list of requests for furnace automation is presented, the equipment used to perform the said automation is presented. In the last chapter, the developed PLC program for managing heat treatment procedures is presented, and the conclusions are presented.

Keywords: PLC, PID, heat treatment

SADRŽAJ

| | |
|--------------------------------------------------------|----|
| Sažetak | ii |
| Summary (Automation of heat treatment furnaces) | ii |
| 1. Uvod..... | 1 |
| 2. Toplinska obrada materijala..... | 2 |
| 2.1. Žarenje | 5 |
| 2.2. Kaljenje..... | 6 |
| 2.3. Popuštanje..... | 7 |
| 2.4. Uređaji za zagrijavanje | 8 |
| 3. Regulacija | 13 |
| 3.1. PID regulator | 14 |
| 4. PLC Siemens i LOGO!Soft Comfort..... | 18 |
| 4.1. PLC..... | 18 |
| 4.1. Osnovne cjeline PLC-a..... | 18 |
| 4.2. Princip rada PLC-a | 19 |
| 4.3. LOGO!Soft Comfort..... | 20 |
| 5. Automatizacija peći za toplinsku obradu..... | 23 |
| 5.1. Lista zahtjeva za automatizaciju peći | 25 |
| 5.2. Oprema za automatizaciju peći..... | 25 |
| 5.3. Izrada programa za automatizaciju rada peći | 31 |
| 6. Zaključak..... | 42 |
| Literatura | 43 |

Popis slika

| | |
|----------------------------------------------------------------------------------------------------------|----|
| SLIKA 2.1 – DIJAGRAM POSTUPKA [1]..... | 3 |
| SLIKA 2.2 - DIJAGRAM TOPLINSKE OBRADJE ŽARENJA [2]..... | 5 |
| SLIKA 2.3 - DIJAGRAM TOPLINSKE OBRADJE KALJENJA [2] | 6 |
| SLIKA 2.4 - KOMORNA PEĆ [3]..... | 9 |
| SLIKA 2.5 - VAKUUM PEĆ [2]..... | 10 |
| SLIKA 2.6 - PEĆ SA SOLNOM KUPKOM [2]..... | 11 |
| SLIKA 3.1 – SHEMATSKI PRIKAZ OTVORENOG I ZATVORENOG REGULACIJSKOG KRUGA [4] | 14 |
| SLIKA 3.2 PID REGULACIJA [4]..... | 15 |
| SLIKA 4.1 - SHEMA KONFIGURACIJE PLC UREĐAJA [6]..... | 18 |
| SLIKA 4.2 - SIEMENS LOGO PLC UREĐAJ S GRAFIČKIM SUČELJEM [7]..... | 19 |
| SLIKA 4.3 –FBD TEHNIKA PROGRAMIRANJA..... | 21 |
| SLIKA 4.4 – LD TEHNIKA PROGRAMIRANJA | 21 |
| SLIKA 4.5 – GRAFIČKO SUČELJE PROGRAMA LOGO!SOFT COMFORT..... | 22 |
| SLIKA 5.1 - RAZMATRANA PEĆ ZA TOPLINSKU OBRADU..... | 23 |
| SLIKA 5.2 - POJEDNOSTAVLJENI 3D MODEL PEĆI SA VANJSKIM DIMENZIJAMA I DIMENZIJAMA ŠAMOTNE IZOLACIJE | 24 |
| SLIKA 5.3 - SIEMENS LOGO PLC UREĐAJ: A) BEZ GRAFIČKO SUČELJA B) S GRAFIČKIM SUČELJEM [8] | 26 |
| SLIKA 5.4 - TERMOPAR [9]..... | 27 |
| SLIKA 5.5 - KONVERTER NAPONA TERMOPARA [10] | 28 |
| SLIKA 5.6 - SSD RELEJ [11] | 29 |
| SLIKA 5.7 - ELEKTROMAGNETNI VENTIL ZA PROPUŠTANJE DUŠIKA [12] | 29 |
| SLIKA 5.8 - SIMATIC HMI PANEL [13] | 30 |
| SLIKA 5.9 - PIEZOELEKTRIČNA ZUJALICA ZA ALARM | 30 |
| SLIKA 5.10 - FBD DIJAGRAM AUTOMATIZACIJE PEĆI | 32 |
| SLIKA 5.11 – SKLOPKA ZA PALJENJE PEĆI | 33 |
| SLIKA 5.12 – SOLID STATE RELEJ I TIMER | 34 |
| SLIKA 5.13 - PRIMJER VREMENSKE AUTOMATIZACIJE RADA PEĆI | 34 |
| SLIKA 5.14– AUTOMATIZACIJA PEĆI PREKO OFF-DELAYA..... | 35 |
| SLIKA 5.15 - GRIJAČ | 36 |
| SLIKA 5.16 – ELEKTROMAGNETNI VENTIL | 37 |
| SLIKA 5.17 – DEFINIRANJE ZADANE TEMPERATURE PEĆI | 37 |
| SLIKA 5.18 - PID REGULACIJA, PARAMETER SET..... | 38 |
| SLIKA 5.19 - ISPIS POSTAVKI NA GRAFIČKOM SUČELJU | 39 |
| SLIKA 5.20 - SIMULACIJA PROGRAMA | 40 |
| SLIKA 5.21 – DIJAGRAM TEMPERATURA | 41 |

Popis tablica

| | |
|----------------------------------------------------------------|----|
| TABLICA 3.1 – UTJECAJ PARAMETARA REGULATORA NA PROCES [5]..... | 16 |
| TABLICA 5.1 - LISTA ZAHTJEVA I ŽELJA | 25 |
| TABLICA 5.2 – VRSTE TERMOPAROVA | 26 |

1. Uvod

U današnje vrijeme globalizacije postoji velika konkurencija na tržištu. Opstanak u takvom okruženju moguć je uz neprekidno poboljšanje kvalitete proizvoda uz istodobno smanjenje troškova. Stoga se u inicijalnim fazama definiranja postavljaju visoki zahtjevi kako bi se postigla maksimalna trajnost uz minimalno održavanje. Prilikom konstruiranja i dizajniranja alata i proizvoda, osim samog odabira materijala, važnu ulogu ima i toplinska obrada koja je potrebna za postizanje željene mikrostrukture, a time i traženih svojstava. Postupci toplinske obrade danas su neizostavni tijekom proizvodnje mnogih strojnih dijelova i alata.

Provođenjem toplinske obrade dodatno se poboljšavaju mehanička, tribološka, antikorozivna svojstva i dr.. Osim toga u današnje se vrijeme u svim industrijama teži optimiranju postupaka, što generalno znači i uvođenje sve veće automatizacije kako bi se što kvalitetnije nadzirao proces i kontrolirali parametri procesa. Tako se teži smanjenju broja otpadaka i dobivanju što kvalitetnijeg proizvoda, a i uklanjanju ljudske greške.

U radu je prvotno dan kratak osvrt nekoliko toplinskih obrada koje se često izvode, poput žarenja, kaljenja i popuštanja. Nakon toga navedena je podjela različite opreme za grijanje te je dan poseban opis komornih peći s obzirom na to da je u radu korištena peć tog tipa. Zatim je dan kratak opis PID regulacije na principu koje je izvršena sama automatizacija procesa. Opisani su PLC i PLC programiranje te softverski paket LOGO!Soft Comfort u kojem je proveden postupak programiranja.

U konačnici je prikazana lista zahtjeva pred automatizaciju, oprema koja je odabrana za implementiranje automatizacije i zadovoljavanja svih zahtjeva te je izrađen program unutar LOGO!Soft Comfort softverskog paketa kojim je definirana automatizacija i logika rada peći za toplinsku obradu.

2. Toplinska obrada materijala

Postupcima toplinske obrade se djelovanjem temperature u određenom vremenu mijenja toplinsko stanje materijala te se mijenja mikrostruktura materijala, što uzrokuje i promjenu svojstava samog materijala. Najčešće se toplinski obrađuju čelici, a nerijetko i drugi metali te keramike.

Čisti metali općenito imaju loša mehanička svojstva poput primjerice čvrstoće te se rijetko rabe u mehaničkim konstrukcijama. Iz tog razloga se isti obogaćuju s ostalim primjesama te takve legure s promijenjenom mikrostrukturom imaju značajno poboljšana mehanička svojstva. Ukoliko su zahtjevi na konstrukcije povećani, tada se daljnje poboljšanje mehaničkih svojstava poput primjerice čvrstoće postiže toplinskom obradom. Moguće je umjesto korištenja skupljih materijala, dobiti tražena svojstva provođenjem toplinskih obrada na jeftinijim materijalima i u konačnici imati manje troškove.

Svrha toplinske obrade je promijeniti toplinska stanja metala pri čemu dolazi do promjena strukture i faza. Cilj toplinskih obrada je postići mehaničku ravnotežu čime bi se minimalizirala zaostala naprezanja.

Prilikom toplinskih obrada, izradak se zagrijava na visoke temperature pri kojima je moguće kemijska reakcija površine samog metala s okolnom atmosferom u peći. Kod čelika može doći do pojave razugličenja i oksidacije površine. Takve su reakcije nepoželjne i cilj ih je općenito spriječiti, osim u slučaju kada se namjerno mijenja kemijski sastav površine, s ciljem poboljšanja svojstava metala.

Toplinska obrada čelika najčešće se provodi u cilju:

- očvršćivanja (povećanje mehaničkih svojstava, posebno vlačne čvrstoće)
- povećanje žilavosti
- povećanje duktilnosti
- smanjenje unutrašnjih naprezanja
- pripreme za obradu rezanjem

Temeljni parametri postupka toplinske obradbe su:

- temperatura
- trajanje (vrijeme)

Iz gore prikazanih osnovnih parametara moguće je izvesti parametar, tzv. brzine grijanja/hlađenja:

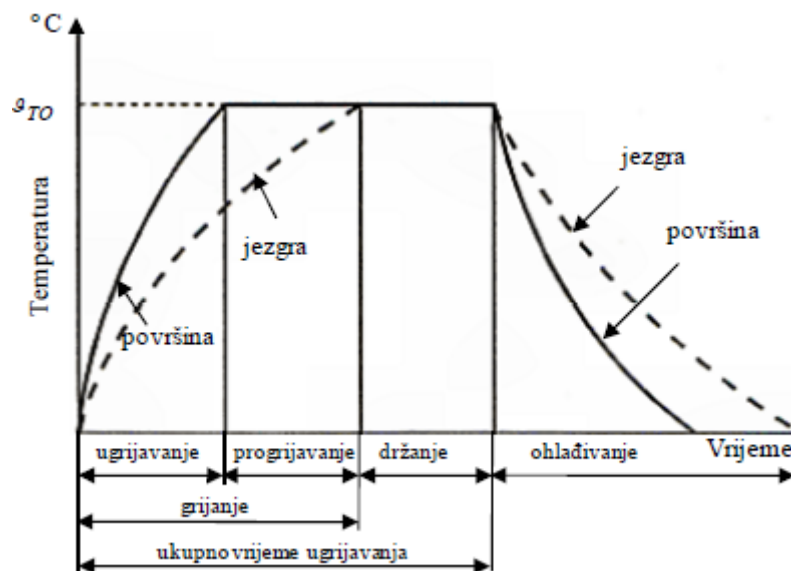
$$\frac{dT}{dt} = v \left[\frac{^{\circ}\text{C}}{\text{s}}, \frac{^{\circ}\text{C}}{\text{min}}, \frac{^{\circ}\text{C}}{\text{h}} \right] \quad (2.1)$$

Tijekom postupka toplinske obrade se općenito provodi niz zagrijavanja i hlađenja kako bi se dobila ciljana mehanička svojstva zadanog obratka. Kroz navedene postupke se legura u krutom stanju izvirgava djelovanju različitih temperaturno-vremenskih promjena s ciljem promjene strukture, tj. svojstava.

Procesi toplinske obrade općenito obuhvaćaju:

- žarenje
- kaljenje
- popuštanje
- poboljšavanje
- površinska otvrdnjavanja

Postupci toplinske obrade se općenito prikazuju pomoću dijagrama temperaturno-vremenske ovisnosti. Na slici 2.1 prikazan je takav dijagram koji se općenito naziva i dijagram postupka.



Slika 2.1 – Dijagram postupka [1]

Proces ugrijavanja može se podijeliti na:

- ugrijavanje
- progrijavanje
- držanje

Ugrijavanje je onaj dio vremena koji je potreban da bi površina predmeta dosegla zadanu temperaturu.

Progrijavanje je onaj dio vremena koji je potreban da bi se ugrijala sama jezgra predmeta do zadane temperature ili barem da vrijedi da je približna temperaturna razlika $\Delta T = T_{površ} - T_{jezgra} \approx 0$. Tijekom procesa ugrijavanja veoma su bitne temperaturne razlike koje se javljaju, s obzirom da one direktno utječu na vlastita naprezanja koja se javljaju uslijed toplinskih napetosti, a koje se mogu opisati jednadžbom:

$$\sigma_{topl} = E \cdot \alpha \cdot \Delta T \quad (2.2)$$

gdje je:

σ_{topl} – toplinsko naprezanje

E – Youngov modul elastičnosti

α – koeficijent toplinskog rastezanja grijanog tijela

ΔT – temperaturna razlika između površine i jezgre

Držanje je onaj dio vremena koji je potreban za postizanje željene homogenizacije strukture (npr. za otpaljenje određenog udjela nitrída, karbida, nečistoća, ...)

Nakon ukupnog postupka ugrijavanja, obradak se hladi na određeni i kontrolirani način, koji ponajviše ovise o vrsti legure koja se obrađuje kao i o ciljanoj strukturi koja se u konačnici želi postići.

U nastavku su dani detaljniji opisi nekoliko toplinskih obrada koje se često izvode, a koje je moguće provoditi s peći razmatranom u ovom završnom radu.

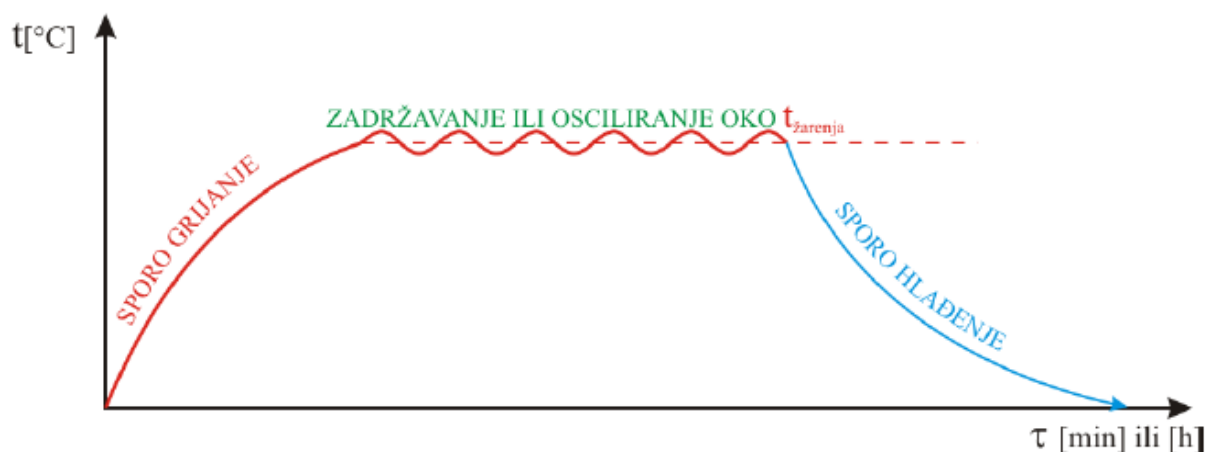
2.1. Žarenje

Postupkom žarenja metal se vraća u ravnotežno stanje. Za podeutektoidni čelik ravnotežne faze su ferit i perlit. Time se postiže mehanička ravnoteža, tj. ukidaju se zaostala naprezanja. U praksi je naravno nemoguće ostvariti idealiziran slučaj u kojem bi svi atomi s granica zrna zauzeli svoje ravnotežno mjesto među kristalima. Kada bi se idealizirani slučaj postigao, nestale bi sve granice te bi se stvorio veliki monokristal, koji je u slučaju podeutektoidnog čelika zapravo krupni kristal cementita Fe_3C u feritnoj matrici. Ono što je također važno za napomenuti je da je potrebno izrazito mnogo vremena za dobivanje monokristala, što je u samoj praksi izrazito nepraktično i zapravo neizvodivo. Stoga se može kazati da se postupcima žarenja ne postiže potpuno ravnotežno stanje, već se zapravo teži postizanju strukturne ravnoteže [2]. Uslijed toga dolazi do promjena mehaničkih svojstava, poput:

- smanjenje čvrstoće
- smanjenje tvrdoće
- snižavanje granice elastičnosti, tj. karakteristike otpornosti materijala
- povećanje deformabilnosti
- povećanje žilavosti
- povećanje elongacije i kontrakcije

Postupak žarenja se provodi redom na sljedeći način (slika 2.2):

- do određene temperature vrši se sporo zagrijavanje
- određeno vrijeme se provodi žarenje na toj temperaturi ili oko te temperature
- vrši se sporo hlađenje do temperature okoline



Slika 2.2 - Dijagram toplinske obrade žarenja [2]

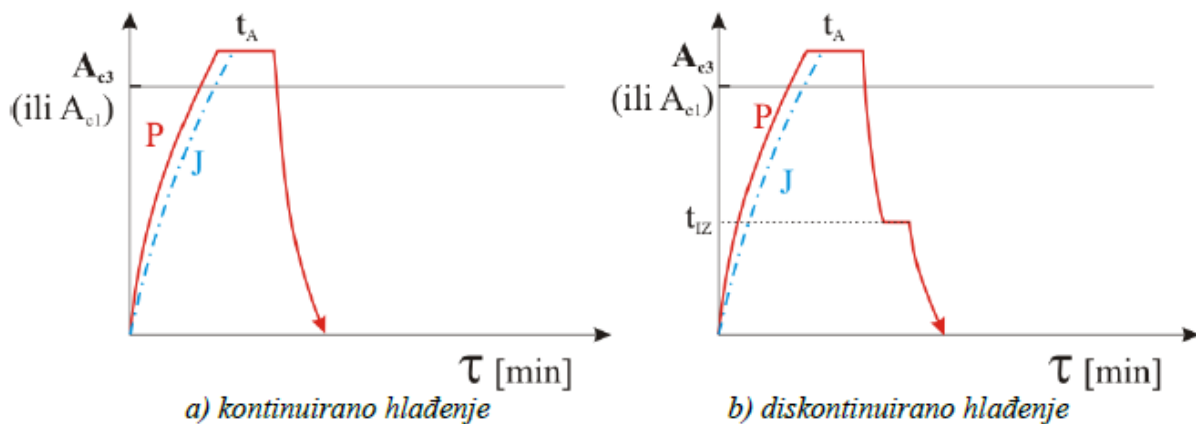
S obzirom na svojstva čelika potrebno je podesiti brzinu hlađenja nakon žarenja. Kod legiranih čelika, linije pretvorbe u TTT dijagramu su pomaknute udesno prema višim vremenima. Hlađenje mora biti izrazito sporo kako se izradak ne bi zakalio. Ovisno o početnom stanju (fazama i struktura) bira se postupak žarenja. Veoma je bitno voditi računa o tome da se povećanjem temperature žarenja povećavaju i troškovi zbog povećane potrošnje energije, radnog vremena, opreme, a također se i povećava opasnost od oksidacije i razugličenja površine izratka.

2.2. Kaljenje

Za razliku od postupka žarenja, kaljenjem se čelik udaljava od stanja ravnoteže i to iz razloga što se vrši:

- kontinuirano hlađenje austenita (γ) povećanom brzinom hlađenja do sobne temperature ili
- diskontinuiranim hlađenjem, koje se provodi tako da se pothlađuje na neku temperaturu ispod A_{cl} , te se zatim određeno vrijeme postupak zadržava na toj temperaturi te se nakon toga nastavlja daljnje hlađenje do temperature same okoline

Na slici 2.3 su prikazani dijagrami kontinuiranog i diskontinuiranog hlađenja.



Slika 2.3 - Dijagram toplinske obrade kaljenja [2]

2.3. Popuštanje

Postupak popuštanja se provodi nakon kaljenja na način da se čelik zagrijava na određenu temperaturu koja je ispod temperature A_1 . Na taj se način čelik vraća u ravnotežno stanje te se postiže:

- povećanje žilavosti,
- dimenzijska stabilnost izratka.

Popuštanjem nakon kaljenja se u odnosu na zakaljeno stanje:

- smanjuje: tvrdoća, čvrstoća i granica elastičnosti
- povećava: žilavost i rastezljivost

Neželjena posljedica postupka popuštanja nakon kaljenja je smanjenje tvrdoće.

Postupci popuštanja se općenito dijele na temelju temperature t_{pop} , na sljedeći način:

- visoko temperaturno popuštanje $t_{pop} < 220\text{ }^{\circ}\text{C}$
- srednje temperaturno popuštanje $220\text{ }^{\circ}\text{C} < t_{pop} < 400\text{ }^{\circ}\text{C}$
- nisko temperaturno popuštanje $400\text{ }^{\circ}\text{C} < t_{pop} < A_1$

Visoko temperaturnim popuštanjem se povećavaju vrijednosti svih navedenih svojstava u odnosu na stanje prije kaljenja. Cilj samog popuštanja je postići međuovisni optimum svojstava. Kao i kod svih postupaka toplinske obrade, tako se i kod popuštanja to regulira temperaturom i trajanjem popuštanja i to u skladu s parametarskim *Hollomon-Jaffe* zakonom popuštanja koji glasi [2]:

$$H = f[P] \tag{2.3}$$
$$P = \frac{273,15 + t}{1000} \cdot [C + \log(\tau)]$$

gdje je:

H – tvrdoća,

P – Hollomon-Jaffeov parametar,

t – temperatura u $^{\circ}\text{C}$,

τ – trajanje (vrijeme) popuštanja u satima,

C – konstanta za dotični čelik ovisi o sadržaju ugljika (iznosi $C \approx 20$, a za niskolegirane čelike može se računati prema formuli $C = 21,3 - (5,8 \cdot \% \text{ ugljika})$).

2.4. Uređaji za zagrijavanje

U pravilu se postupci toplinske obrade provode u dvije faze: zagrijavanje i hlađenje. Načini sistematizacije uređaja za zagrijavanje su različiti (prema izvoru energije, namjeni, temperaturnom području rada...). Ovdje je prikazana sistematizacija na temelju načina zagrijavanja i to za zagrijavanje predmeta po čitavom presjeku:

- grijanje plamenom
- grijanje u komornim pećima
- grijanje u vakuum pećima
- grijanje u kupkama
- grijanje u fluidiziranom prahu
- induktivno zagrijavanje

2.4.1. Grijanje plamenom

Osim zagrijavanja plamenom (izgaranje smjese acetilen-kisik), ovdje ubrajamo i kovačku vatru. Općenito se ovakvi postupci koriste za manje zahtjevne obrade i kada suvremeni uređaji nisu dostupni. Osim toga, ovi postupci se općenito koriste samo za progrijavanje jednog dijela izratka, kao naprimjer progrijavanje oštrice dlijeta. Sam plamen ima štetan utjecaj jer kemijski reagira s površinom izratka.

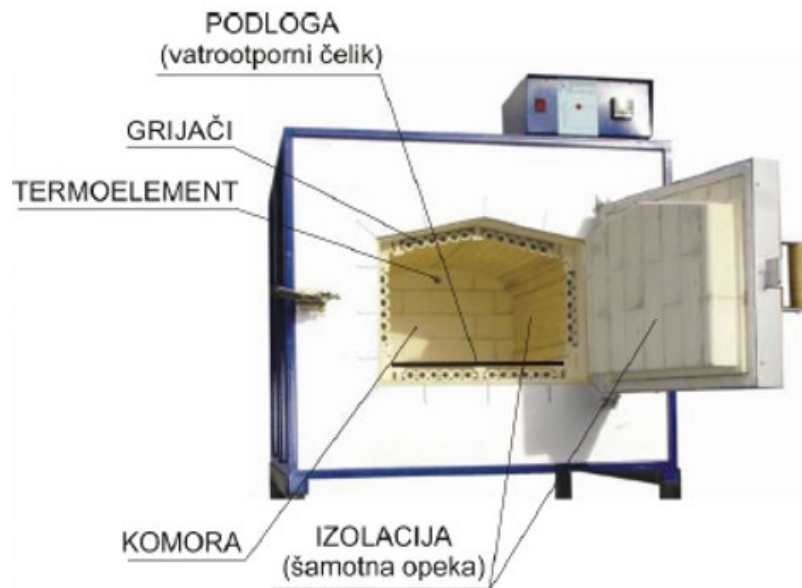
2.4.2. Grijanje u komornim pećima

Ovdje se grijanje provodi u toplinski izoliranim komorama, pri čemu se kao izvor energije koriste goriva ili pak električna energija.

Na slici 2.4 prikazana je komorna peć sa istaknutim sastavnim dijelovima :

- podloga (vatrootporni čelik)
- grijači
- termoelement

- komora
- izolacija (šamotna opeka)



Slika 2.4 - Komorna peć [3]

Kod ovih peći dolazi do reakcije površine predmeta s atmosferom u peći, što zapravo znači da dolazi do oksidacije i razugličenja površine, što je jedan od nedostataka ovih peći. Kako bi se spriječila oksidacija, izratke je moguće zaštititi na neki od sljedećih načina:

- umatanje izratka u posebne obloge
- umatanje izratka u metalne kutije ispunjene neutralnim sredstvom
- korištenje zaštitne atmosfere (inertni plin)

U ovim pećima toplina se prenosi:

- kondukcijom između stijenke peći i površine predmeta koja je oslonjena na stijenku
- konvekcijom koja je rezultat prirodne ili prisilne cirkulacije
- zračenjem sa stijenki peći na površinu predmeta

U ovom završnom radu, provedena je automatizacija komorne peći.

2.4.1. Grijanje u vakuum pećima

Kod ovih peći komore su hermetički zatvorene te se grijači postavljaju unutar komore (slika 2.5). Prvotni korak u postupku kod ovih peći je uklanjanje zraka iz samih peći pomoću vakuum pumpi. Nakon postupka austenizacije, hlađenje se vrši ili puštanjem hladnog inertnog plina ili

pak uranjanjem predmeta u uljnu kupku koja se nalazi ispred same peći. S obzirom da površina predmeta u ovom postupku izrazito malo oksidira, zadržavaju metalni sjaj.

Toplina se u ovim pećima pretežito prenosi zračenjem, jer je u atmosferi vrlo mala količina molekula koje prenose toplinu konvekcijom. Kod ovih peći nedostaci su:

- određeni predmeti mogu se naći u „sjeni“ grijača te se griju sporije
- veliki dio topline reflektira se o sjajnu površinu predmeta i vraća prema grijačima.



Slika 2.5 - Vakuum peć [2]

2.4.1. Grijanje u kupkama

Kupke možemo razlikovati s obzirom na medij koji se koristi i na temperaturu do koje se koristi.

Razlikujemo kupke s:

- ugrijanom vodom (do 100 °C)
- uljem (do 300 °C)
- rastaljenim metalom (do 700 °C)
- rastaljenim solima (do 1350 °C).

Do 900 °C općenito se koriste kupke s metalnim posudama. Za temperature više od 900 °C se zbog opasnosti taljenja ili intenzivnog propadanja lonca upotrebljavaju šamotne jame. Za niže

temperature do 550 °C koriste se soli koje su mješavine alkalnih nitrata, a za više temperature alkalni i zemno alkalni kloridi.

U kupkama se toplina provodi pretežito kondukcijom te je zbog toga značajno kraće vrijeme zagrijavanja u odnosu na komorne peći. Prednosti ove metode su:

- zaštita površine predmeta
- brzina zagrijavanja

Nedostatci ove metode su:

- skupa obrada
- potreba čišćenja površine predmeta s obzirom da sadrže određenu količinu soli
- relativno veliki gubici energije zračenjem površine kupke na okolni prostor

Na slici 2.6 prikazan je primjer peći sa solnom kupkom.



Slika 2.6 - Peć sa solnom kupkom [2]

2.4.1. Grijanje u fluidiziranom prahu

Pojam fluidizirani prah koristimo za sitne čvrste čestice, koje se u ovim postupcima uzdižu strujom fluida (plin). Na dnu posude kroz šupljine izbija plin koji stvara vrtložnu struju fluidiziranog praha. Ovisno o toplinskoj obradi navedena kupka može biti topla i hladna. Unutar posude u kupki se vješaju predmeti. Uobičajeni prah koji se koristi je aluminijev oksid čije su čestice općenito promjera 0,1 mm, a koji je kemijski neutralan, negoriv i visokog tališta. Ovakve kupke koriste se u temperaturnom rasponu od -5 °C do 1500 °C. Prijelaz topline se

intenzivno odvija između fluidiziranog praha i predmeta s obzirom da se ovdje događaju izrazito visoke turbulencije. Prednosti ove metode su:

- ekološka s obzirom da se ne zagađuje okoliš
- nakon obrade površina predmeta je čista

2.4.1. Induktivno zagrijavanje

Najčešće primjena ovih postupaka je kod zagrijavanja površine čeličnih komponenti. Princip postupka temelji se na tome da se predmet pozicionira unutar svitka koji generira magnetsko polje koje zatim inducira struju iste frekvencije u predmetu. S obzirom da se prolaskom struje javlja otpor, predmet se zagrijava. Ukoliko je cilj provesti samo površinsku toplinsku obradu, koriste se visokofrekventne struje, a ukoliko je nadalje cilj lokalizirati područje zagrijavanja tada se nadalje povećava frekvencija struje.

3. Regulacija

Općenito, pojam regulacije označava uvođenje reda ili pravilnosti u neki sustav, usklađivanje s nekim propisom, standardom ili zahtjevom. U automatici, regulacija je zapravo postupak koji ima za cilj održavanje regulirane vrijednosti oko neke željene vrijednosti ili pak omogućiti da regulirana vrijednost što sličnije slijedi promjenjivu referentnu vrijednost.

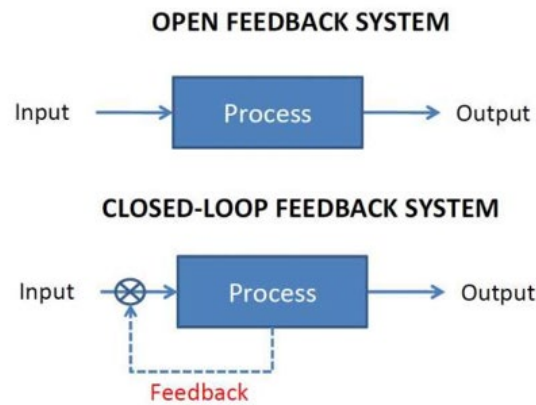
Za pravilno odvijanje postupka regulacije se regulacijski uređaj koristi zajedno s regulacijskim objektom. Kod regulacijskog objekta struktura i parametri su čvrsto zadani, dok se kod regulacijskog uređaja struktura i parametri mogu birati kako bi se postiglo optimalno djelovanje.

Regulirana veličina, koja je u ovom slučaju temperatura, prvotno na izlazu iz staze dolazi do mjernog člana. Mjerni član ovdje predstavljaju mjerno osjetilo i pretvarač, tj. termopar i konverter napona termopara. Zadatak mjernog osjetila je mjerenje trenutne vrijednosti regulirane veličine, dok je funkcija samog pretvarača dobiveni signal prilagoditi za daljnju obradu.

Nadalje imamo regulacijski član koji se sastoji od:

- komparatora
- vremenskog člana (P, PI, PD, PID)
- regulacijskog pojačala

Regulacijska veličina najprije ulazi u komparator koji vrši usporedbu navedene veličine s nazivnom veličinom. Razlika između za dva signala se naziva regulacijsko odstupanje. To odstupanje djeluje na vremenski član gdje se u skladu sa zahtjevima regulacijskog kruga signal preoblikuje. Takav signal, koji se naziva regulacijski signal, se nadalje provodi u izvršni član, koji je u ovom slučaju grijač. Slika 3.1 prikazuje otvorenu i zatvorenu petlju.



Slika 3.1 – Shematski prikaz otvorenog i zatvorenog regulacijskog kruga [4]

Vremenski član može imati proporcionalno (P), integralno (I) ili derivacijsko (D) obilježje, a također može biti i neka od kombinacija navedenih triju djelovanja. Navedena djelovanja razlikuju se u način koju regulacijsku pogrešku koriste s obzirom na njeno vremensko nastajanje, pa razlikujemo:

- proporcionalno koristi sadašnju regulacijsku pogrešku
- integralno koristi prošlu regulacijsku pogrešku
- derivacijsko koristi buduću regulacijsku pogrešku. [4]

U ovom završnom radu, dan je temeljiti opis PID regulatora, s obzirom da se koristi zatvorena petlja s korekcijom s ciljem automatskog održavanja zadane veličine, u ovom slučaju temperature.

3.1. PID regulator

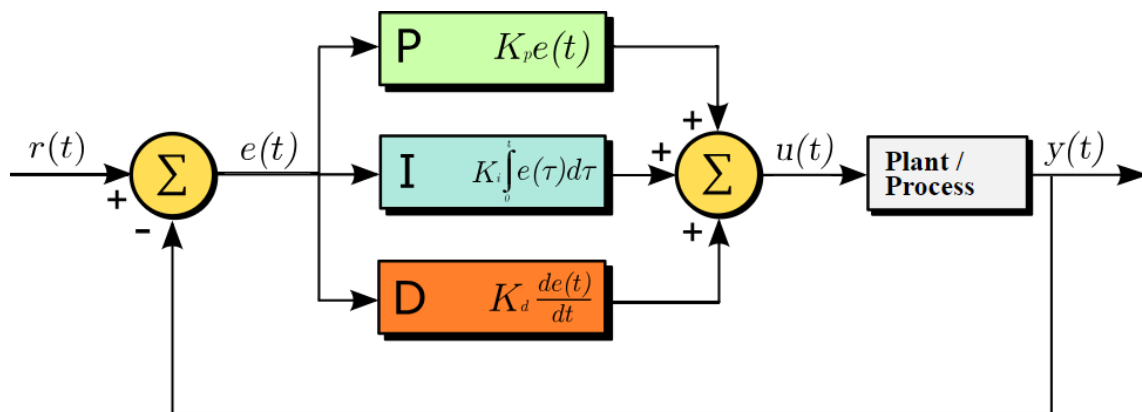
PID (*engl. P-proportional, I-integral, D-derivat*) regulator je uređaj koji se koristi u upravljačkim petljama opremljenim povratnom vezom. U automatiziranim sustavim gdje su postavljeni visoki zahtjevi kvalitete i točnosti prijelaznih podataka se koriste ovi regulatori za generiranje upravljačkog signala. Signal PID regulatora se dobiva dodavanjem tri komponente, koje slijedu iz samog imena regulatora, a to su:

- proporcijalne vrijednosti signala pogreške
- integral signala pogreške
- derivacija signala pogreške

U slučaju da jedna od ovih komponenti nije uključena u postupak, tada regulator više nije PID već P, PD ili PI.

3.1.1. Princip rada PID regulatora

Regulator tvori regulacijsko odstupanje $e(t)$ koje se dalje obrađuje u cilju dobivanja upravljačke veličine $u(t)$. Upravljačka veličina preko izvršnog člana osigurava kontrolirani tok energije, u ovom slučaju topline u upravljanoj procesi. Na taj se način osigurava praćenje regulirane veličine uz djelovanje poremećajnih veličina. Stabilnost regulacijskog sustava povećava se derivacijskim ponašanjem te omogućuje povećanje pojačanja i smanjenje integracijske vremenske konstante T_i , što u konačnici omogućuje povećanje sposobnosti preciznijeg praćenja referentne veličine. U današnjoj industriji su PID regulatori u širokoj upotrebi. Na slici 3.2 prikazan je princip rada PID regulacije.



Slika 3.2 PID regulacija [4]

Prijenosna funkcija PID regulatora glasi:

$$u(t) = K_p e(t) + \int_0^t e(t') dt' + K_d \frac{de(t)}{dt} \quad (3.1)$$

gdje je:

$e(t)$ – greška (eng. error value)

$r(t)$ – postavljena točka (eng. set point)

$y(t)$ – mjerna procesna varijabla (eng. measured process variable)

P – proporcionalni član (eng. proportional term)

I – integracijski član (*eng. integrational term*)

D – derivacijski član (*eng. derivational term*)

Proporcionalni član P jednak je trenutnoj vrijednosti pogreške. npr. ako je greška velika i pozitivna, upravljački izlaz će biti proporcionalno velik i pozitivan, uzimajući u obzir faktor pojačanja K_p . Ukoliko se samo koristi proporcionalna regulacija tada će se javiti pogreška između zadane i stvarne procesne vrijednosti jer je za samo generiranje proporcionalnog odziva potrebna pogreška. Ako nema pogreške, nema ni popravnog odgovora.

Integracijski član I računa i prošle vrijednosti greške i integrira ih u vremenu. npr. ako postoji rezidualna pogreška nakon primjene proporcionalnog upravljanja, integralni član nastoji eliminirati zaostalu pogrešku dodavanjem kontrolnog učinka zbog povijesne kumulativne vrijednosti pogreške. Nakon uklanjanja greške, integralni član prestaje rasti što rezultira smanjenjem proporcionalnog učinka.

Derivacijski član D procjena je budućeg trenda pogreške na temelju trenutne stope promjene. Funkcija derivacijskog člana je smanjenje učinka pogreške vršenjem kontrolnog utjecaja generiranog brzinom promjene pogreške. Što je promjena brža, to je veći učinak kontrole ili prigušenja.

Ove parametre moguće je regulirati unutar određenih tolerancijskih polja. Definiranjem ovih parametara i tolerancijskih polja, regulator se može prilagoditi procesu na način da se postigne optimalne regulacijskog vladanje sustava. Čak i samo nepoznavanje funkcioniranja sustava nije kritično ukoliko se prilikom ručnog podešavanja regulatora držimo pravila danih tablici 3.1.

Tablica 3.1 – Utjecaj parametara regulatora na proces [5]

| Parametar | Brzina | Stabilnost | Točnost |
|---------------|----------|------------|---------------|
| povećanje P | povećava | pogoršava | poboljšava |
| Povećanje I | smanjuje | pogoršava | poboljšava |
| povećanje D | povećava | poboljšava | nema utjecaja |

Parametre PID regulatora moguće je podesiti na različite načine. Razlikujemo:

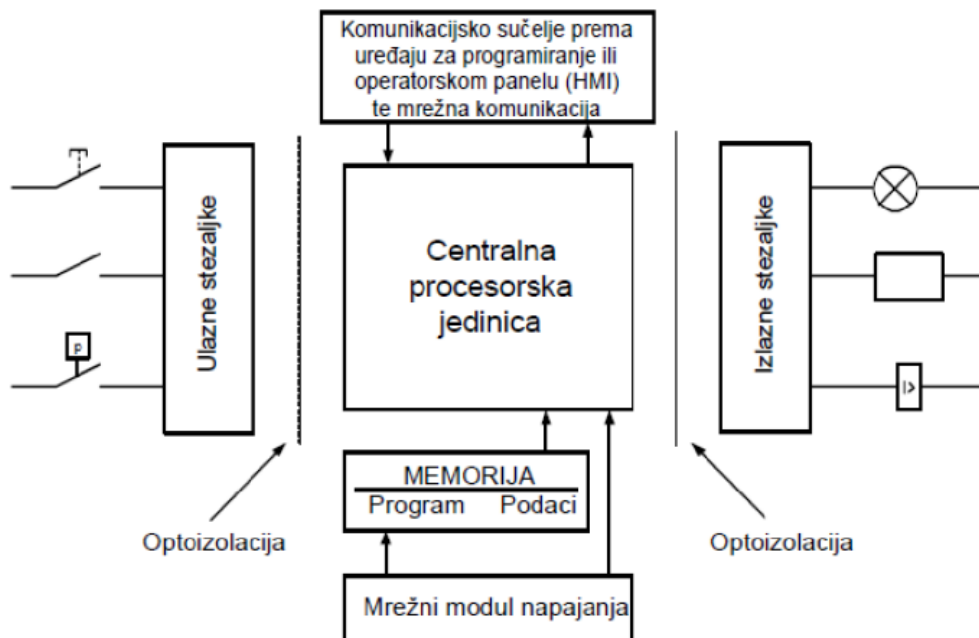
- eksperimentalno podešavanje
- podešavanje na temelju prethodno obavljenih simulacijskih eksperimenata
- analitičko podešavanje
- automatsko podešavanje (*engl. auto tuning*)
- samopodešavanje

Automatsko podešavanje PID regulatora novija je tehnologija. Obavlja se u stvarnim uvjetima rada sustava. Eksperiment s procesom u zatvorenom krugu obavlja se potpuno automatizirano i temeljem dobivenih parametara iz eksperimenta računaju se parametri PID regulatora koji se potom automatski postavljaju [5].

4. PLC Siemens i LOGO!Soft Comfort

4.1. PLC

PLC (engl. Programmable Logic Controller) je skraćenica za programabilni logički kontroler. Razvijen je kao zamjena za relejne upravljačke sklopove. U industriji PLC-i su zapravo računala koja se koriste za automatizaciju industrijskih strojeva. Nakon uvođenja PLC-a u industriji se ožičenje strojeva smanjilo za 80% [6]. Uz smanjenje ožičenja, prednosti PLC-a su i veća otpornost na razne nepovoljne okolinske utjecaje poput prašine, vlage, visoke temperature, elektromagnetskih utjecaja, vibracija. Na slici 4.1 prikazana je generalna shema konfiguracije PLC uređaja.



Slika 4.1 - Shema konfiguracije PLC uređaja [6]

4.1. Osnovne cjeline PLC-a

Cjeline od kojih se sastoji PLC uređaj su:

- Ulazni dio (analogni, digitalni ulazi) – priključne stezaljke na koje se spajaju signali iz okoline, mjesto prilagodbe signala, analogne i digitalne ulazne informacije sa sklopki, senzora i sl.

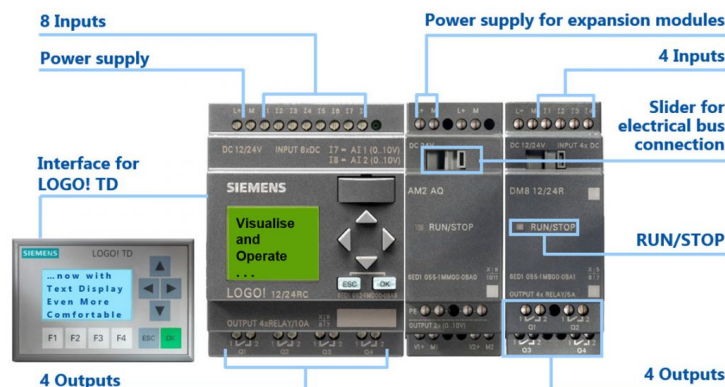
- Izlazni dio (analogni, digitalni ulazi) – priključne stezaljke na koje se spajaju aktuatori kojima PLC šalje signale, analogni i digitalni izlazi koji šalju signale relejima, sklopnicima, pokaznim instrumentima i sl.
- CPU (centralna procesorska jedinica) – očitava stanja analognih i digitalnih ulaza, vrši logičku obradu putem programa koje izrađuje korisnik, upravlja izlazima s obzirom na rezultate dobivene logičkom obradom
- Memorijski blok za program i podatke
- Mrežni dio za napajanje te komunikacijsko sučelje
- Moduli za proširenje

4.2. Princip rada PLC-a

Princip rada PLC računala je takav da ono prima informacije putem različitih komponenti, poput senzora, sklopki i sl. koje općenito očitavaju fizikalne veličine sustava, poput temperature, tlaka i sl. koje se u obliku električnih signala šalju u PLC. Navedeni se signali zatim unutar CPU-a obrađuju na temelju algoritma kojeg izrađuje korisnik. Na osnovu dobivenih rezultata šalju se zatim izlazni signali iz PLC-a prema aktuatorima. Aktuatori su izvršni uređaji unutar automatizacijskog sustava koji izvršavaju rad ili pak sakupljaju informacije o stanju sustava.

S obzirom na promjene stanja na ulazima, PLC računalo kontinuirano korigira stanja izlaza, s obzirom na logiku koja je ugrađena unutar algoritma. Interna obrada podataka unutar PLC-a se obavlja ciklički u beskonačnoj petlji.

Na slici 4.2 prikazan je Siemens LOGO PLC s označenim dijelovima.



Slika 4.2 - Siemens LOGO PLC uređaj s grafičkim sučeljem [7]

PLC računala se najčešće spajaju na izmjeničnu monofaznu ili istosmjernu struju napona 12V ili 24V na ulazima koji su označeni s L+ i M. Prikazani PLC uređaj sadrži ulaze za senzore, označene I1-I8 i izlaze za upravljanje aktuatorima Q1-Q4. PLC program moguće je putem USB-a ili mrežnog kabela prebaciti na računalo. Uz navedene, moguće je PLC priključiti i na dodatne module poput grafičkog sučelja (engl. display) ili na dodatne blokove koji sadrže dodatne priključke za ulaze i izlaze. Program je moguće i prebaciti na PLC računalo i pohraniti unutar njegove stalne memorije (engl. ROM) te se aktivacija rada aktuatora vrši pritiskom tipke start. Procesor računala čita program s ROM memorije te upravlja radom aktuatora.

4.3. LOGO!Soft Comfort

Proizvođači uz svoje PLC uređaje nude i vlastiti softver koji predstavlja:

- programskog editora
- prevodioca (engl. *compiler*)
- komunikacijski softver

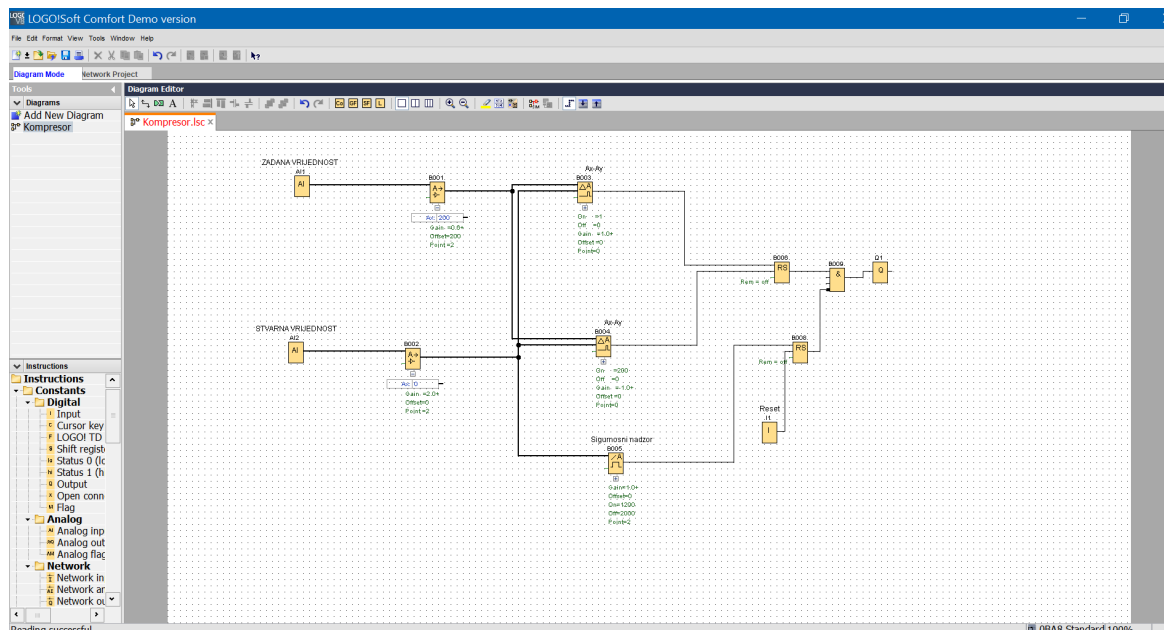
Programiranje PLC-a u navedenim softverima može se izvesti različitim tehnikama programiranja. Najčešće tehnike koje se upotrebljavaju su:

- Ljestvičasti dijagrami (engl. *Ladder diagram*)
- Funkcijsko blokovski dijagrami (engl. *function block diagram*)
- STL (engl. *statement list*) instrukcijske liste

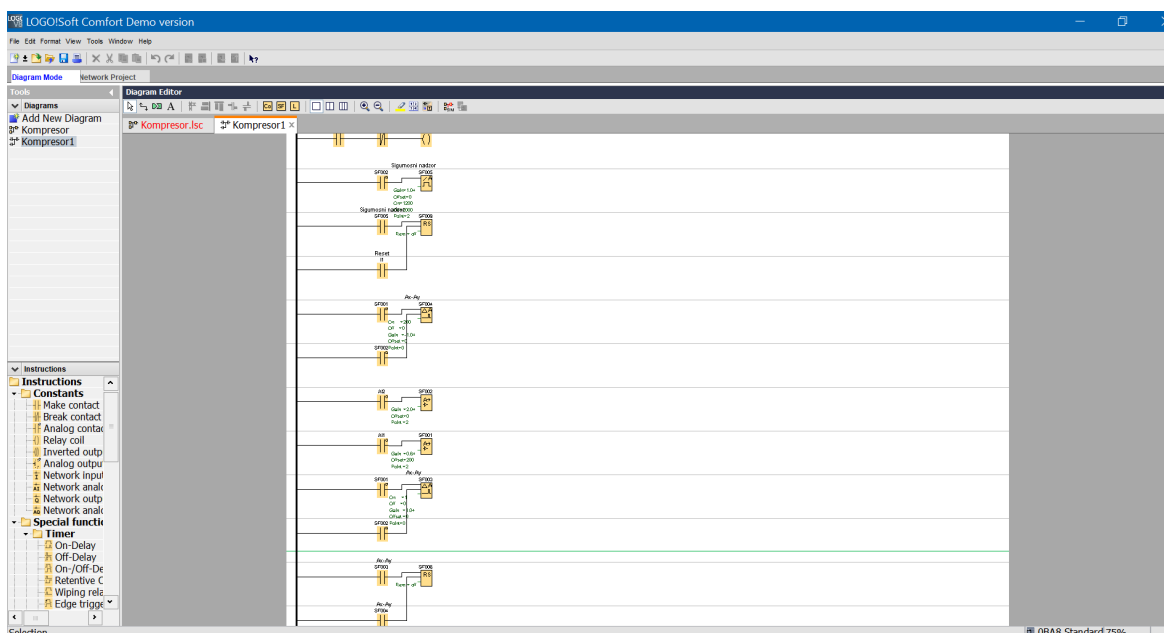
Softver koji se koristi za programiranje LOGO PLC računala je LOGO!Soft Comfort, koji je također program tvrtke Siemens. Navedeni softver služi kao univerzalni logički modul koji sadržava:

- Kontrole
- Napajanje
- Sučelje za module za proširenje
- Ulaze i izlaze u skladu s vrstom uređaja
- ...

Na slici 4.3 prikazana je FBD tehnika programiranja (*engl. Function Block Diagram*), a na slici 4.4 je prikazana LD tehnika programiranja (*engl. Ladder Diagram*).



Slika 4.3 –FBD tehnika programiranja

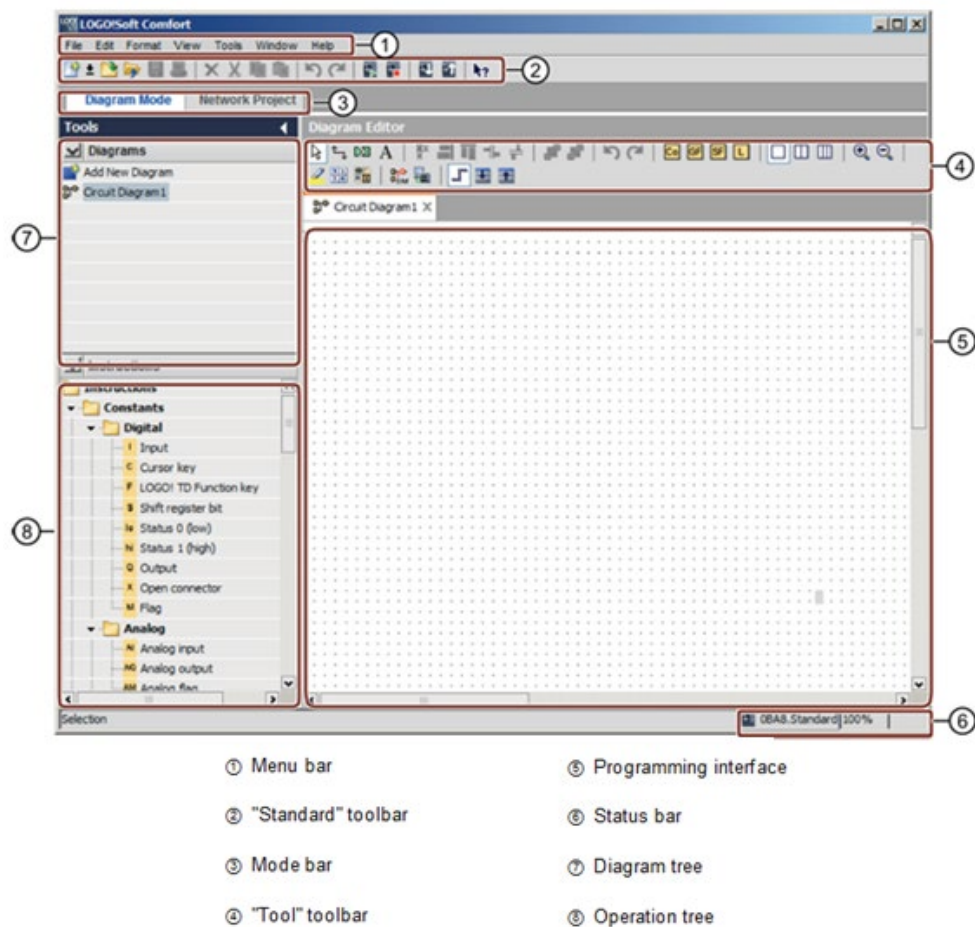


Slika 4.4 – LD tehnika programiranja

U ovom završnom radu, automatizacija peći za toplinsku obradu izvršena je tehnikom FBD programiranja. Neke od prednosti korištenja LOGO!Soft Comfort softvera su:

- jednostavno korištenje (*engl. user-friendly*)
- mogućnost simulacije kruga
- izrada programske dokumentacije

Grafičko sučelje programa LOGO!Soft Comfort prikazano na slici 4.5.



Slika 4.5 – Grafičko sučelje programa LOGO!Soft Comfort

5. Automatizacija peći za toplinsku obradu

U ovom završnom radu razmatrana peć u svrhu automatizacije je šamotna peć slijedećih karakteristika:

- snaga $P = 3,5 \text{ kW}$
- napon $U = 220 \text{ V}$
- maksimalna temperatura $T_{max} = 1200 \text{ °C}$
- izolacija šamot

S obzirom na navedene karakteristike, može se navesti nekoliko toplinskih obrada za koje se peć može koristiti za:

- kaljenje
- popuštanje
- taljenje aluminija

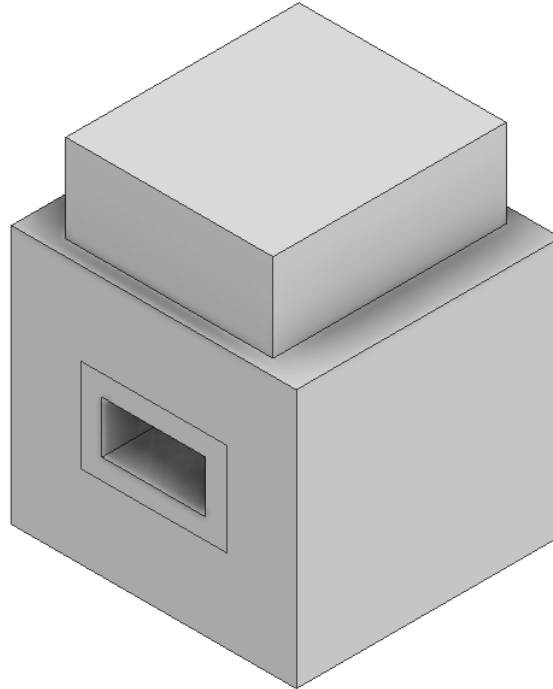
Razmatrana toplinska peć sa izolacijom od šamotne opeke koristi staro relejno upravljanje čiji se princip rada temelji na termostatskom principu, tj. grijač se u potpunosti isključuje kada se dostigne maksimalna temperatura te se ponovno uključuje nakon što temperatura dostigne minimalno definirano. Zbog toga nije moguće precizno upravljanje te je cilj postupkom automatizacije i drugačijom regulacijom omogućiti duže održavanje željenih temperatura tijekom samog postupka toplinske obrade. Osim toga, navedena peć ne nudi mogućnost inertne atmosfere koja se koristi kako bi se primjerice spriječila oksidacija čelika. U tu svrhu se uvodi elektromagnetni ventil koji omogućuje korištenje inertnog plina.

Na slici 5.1 prikazana je razmatrana toplinska peć.



Slika 5.1 - Razmatrana peć za toplinsku obradu

Pomoću softvera Autodesk Inventor napravljen je pojednostavljeni 3D model peći (slika 5.2) kojim su obuhvaćene vanjske dimenzije te su tehničkim crtežom koji se nalazi u prilogu 1 prikazane kotirane vanjske dimenzije i dimenzije prostora za toplinsku obradu.



Slika 5.2 - Pojednostavljeni 3D model peći sa vanjskim dimenzijama i dimenzijama šamotne izolacije

Iz samih specifikacija peći moguće je izvući maksimalne dimenzije obradaka koji se mogu toplinski obrađivati.

$$V = 200 \cdot 100 \cdot 330 = 6\,600\,000 \text{ mm}^3 = 6\,600 \text{ cm}^3 \quad (5.1)$$

5.1. Lista zahtjeva za automatizaciju peći

Prvotni postupak pri automatiziranju je definiranje liste zahtjeva procesa koje želimo automatizirati. Lista zahtjeva pred automatiku peći prikazana je u tablici 5.1.

Tablica 5.1 - Lista zahtjeva i želja

| Red. Br | Zahtjev/Želja | Opis |
|---------|---------------|----------------------------------------------------------------------------------|
| 1 | Zahtjev | Senzor temperature koji mjeri temperaturu |
| 2 | Zahtjev | Precizno održavanje temperature |
| 3 | Zahtjev | Mogućnost korištenja dušika u procesu. |
| 4 | Zahtjev | Mogućnost postavljanja timera koji će uključivati peć prema određenom rasporedu. |
| 5 | Zahtjev | Senzor za vrata koji regulira ventil za dovod dušika |
| 6 | Zahtjev | Prikaz rada grijača u postocima na grafičkom sučelju |
| 7 | Zahtjev | Glavne stavke na grafičkom sučelju poput temperature, dušika (ON/OFF), ... |
| 8 | Zahtjev | Alarmi |

5.2. Oprema za automatizaciju peći

Nakon definirane liste zahtjeva za automatizaciju peći, potrebno je definirati potrebnu opremu kojom se navedeni zahtjevi mogu ispuniti.

- Siemens Logo PLC

Način rada PLC-a već je ranije detaljno opisan u radu stoga je dovoljno istaknuti da je PLC „mozak“ cijelog sustava za izvršenje automatizacije. PLC prima očitavanja sa senzora te na osnovu tih signala vrši regulaciju rada aktuatora, što su u ovom slučaju grijači unutar peći te elektromagnetni ventil koji se koristi za ubacivanje dušika unutar prostora peći kada je to potrebno u samom procesu. Siemens PLC uređaj može sadržavati grafičko sučelje (slika 5.3).

Ako to nije slučaj, moguće ga je i povezati s vanjskim grafičkim sučeljem na kojem se prikazani glavni parametri postupka toplinske obrade. Logika rada PLC-a zasniva se na algoritmu koji se programira unutar LOGO!Soft Comfort softvera.



Slika 5.3 - Siemens Logo PLC uređaj: a) bez grafičko sučelja b) s grafičkim sučeljem [8]

- Termopar

S obzirom na to da je jedan od postavljenih zahtjeva pred automatiku peći precizno održavanje temperature, koristiti će se termopar. Termopar je temperaturni senzor koji se u industriji najčešće koristi. Sastoji se od dvije žice različitih metala ili legura spojene na jednom kraju (slika 5.4). Princip rada termopara zasniva se na termoelektričnom efektu, tj. prilikom izlaganja spoja dva metala na termoparu nekom temperaturnom gradijentu, nastaje razlika potencijala na otvorenom kraju kola. Može se reći da je termoelektrični efekt pojava pri kojoj dolazi do pojave napona pri izlaganju provodnika, u ovom slučaju metala temperaturnom gradijentu.

Termoparovi se mogu podijeliti s obzirom na temperaturni raspon za koji se mogu koristiti za mjerenje:

Tablica 5.2 – Vrste termoparova

| Tip | Termopar | Temperaturni raspon |
|-----|-----------------------------|---------------------|
| J | željezo – konstantan | -200 °C – 1200 °C |
| K | chromel – alumel | 270 °C – 1372 °C |
| T | bakar – konstantan | 270 °C – 400 °C |
| E | chromel – konstantan | 270 °C – 1000 °C |
| R | platina 13% rodij – platina | 50 °C – 1768 °C |
| S | platina 10% rodij – platina | 50 °C – 1768 °C |

Temperaturni raspon odabranog senzora je $T = 0 - 1200\text{ }^{\circ}\text{C}$ što odgovara i maksimalnoj temperaturi koju sama peć može postići.



Slika 5.4 - Termopar [9]

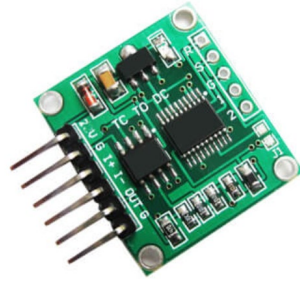
- Konverter signala termopara

S obzirom na to da je izlazni napon termopara u mV, i kao takav je gotovo neupotrebljiv, potrebno je koincidirati signal na vrijednost koju će Siemens Logo PLC razumjeti, a to je $U = 0 - 10\text{ V}$ ili $I = 4 - 20\text{ mA}$. U tu svrhu će se uz sam termopar koristiti konverter koji će omogućiti navedenu pretvorbu u $U = 0 - 10\text{ V}$.

Postoje tri načina za prilagođavanje signala sa termopara mikrokontroleru:

- korištenje analognog pojačala
- korištenje integriranog pojačala
- digitalni konverter

Uspoređujući navedene konvertere, odabran je digitalni konverter, prikazan na slici 5.5, zbog mogućnosti bolje preciznosti, što zapravo znači točnija temperaturna očitavanja i mogućnost komunikacija s digitalnim sučeljima. Osim toga, navedeni općenito imaju i bolju rezoluciju od analognih i integriranih pojačala.



Slika 5.5 - Konverter napona termopara [10]

- Solid state relej

Tijekom samog procesa toplinske obrade, potrebno je određeno vrijeme održavati temperaturu konstantnom unutar određenih tolerancija. S obzirom da je cilj povećati preciznost kontrole temperature, neće se koristiti termostatski princip, već će se unutar softvera definirati potrebne tolerancije te će se regulirati rad grijača peći s obzirom na odstupanje od zadane temperature. Za samu kontrolu temperature i rad grijača koristiti će se relej koji će omogućiti paljenje/gašenje grijača te na taj način regulirati „jačinu“ grijača.

Za ovu svrhu razmatrano je korištenje klasičnog releja i solid state releja. Karakteristike klasičnog elektromehaničkog releja su:

- Koristi elektromagnet za otvaranje i zatvaranje sklopke
- Ima pokretne dijelove poput sklopke, koja se fizički pomiče kako bi ostvarila ili prekinula strujni krug
- S obzirom na pomicanje dijelova, moguće je čuti zvuk
- Mogu biti sporiji pri promjeni stanje (1ms-1s)

Za razliku od klasičnog releja, karakteristike solid state releja su:

- Koristi elektroničke komponente poput tranzistora ili tiristora za promjenu stanja električnog kruga
- Nema pomičnih dijelova, stoga su tiši pri radu
- Brži su u promjeni (raspon rada 1 μ s-1ms)

S obzirom na to da je grijač potrebno učestalo uključivati/isključivati, neće se koristiti klasični relej već SSD relej (slika 5.6) koji je cjenovno skuplji, ali omogućuju precizniju kontrolu zbog većih brzina u promjenama stanja električnog kruga, tiši rad i dugotrajnost. Princip rada SSR-a u kontroli grijača je sljedeći: kada je odstupanje od zadane temperature velike, grijač će raditi

100% intenzitetom, dok će se približavanjem zadanoj temperaturi intenzitet rada grijača smanjivati prema naredbi s PID kontrolera. Implementacija regulacije snage grijača može se provesti tako da se u slučaju željene snage grijača od 50% pomoću releja temeljem PWM (*engl. pulse wide modulation*) vrši brzo uključivanje/isključivanje grijača 50% vremena.



Slika 5.6 - SSD relej [11]

- Elektromagnetni ventil

S obzirom na to da je postavljen zahtjev za mogućnošću korištenja dušika prilikom toplinske obrade, potrebno je implementirati i elektromagnetni ventil koji će omogućiti ubacivanje dušika unutar same peći kada je to potrebno. Princip rada elektromagnetnog ventila je takav da prilikom prolaska struje kroz jezgru oko koje su namotaji ona postaje elektromagnet. Elektromagnet je povezan s ventilom koji zapravo služi kao vrata koja sprječavaju ili omogućavaju prolazak fluida, a kontroliraju se s obzirom na magnetno polje koje djeluje na ventil.

Na slici 5.7 je prikazan elektromagnetni ventil.



Slika 5.7 - Elektromagnetni ventil za propuštanje dušika [12]

- Grafičko sučelje

Ako se koristi PLC uređaj bez zaslona, tada je najlakše uz njega koristiti i Siemens HMI grafičko sučelje (slika 5.8) pomoću kojeg će operater postaviti potrebne parametre. Ako PLC ima u sebi ugrađen zaslon, tada ovo grafičko sučelje nije potrebno.



Slika 5.8 - Simatic HMI panel [13]

- Alarm

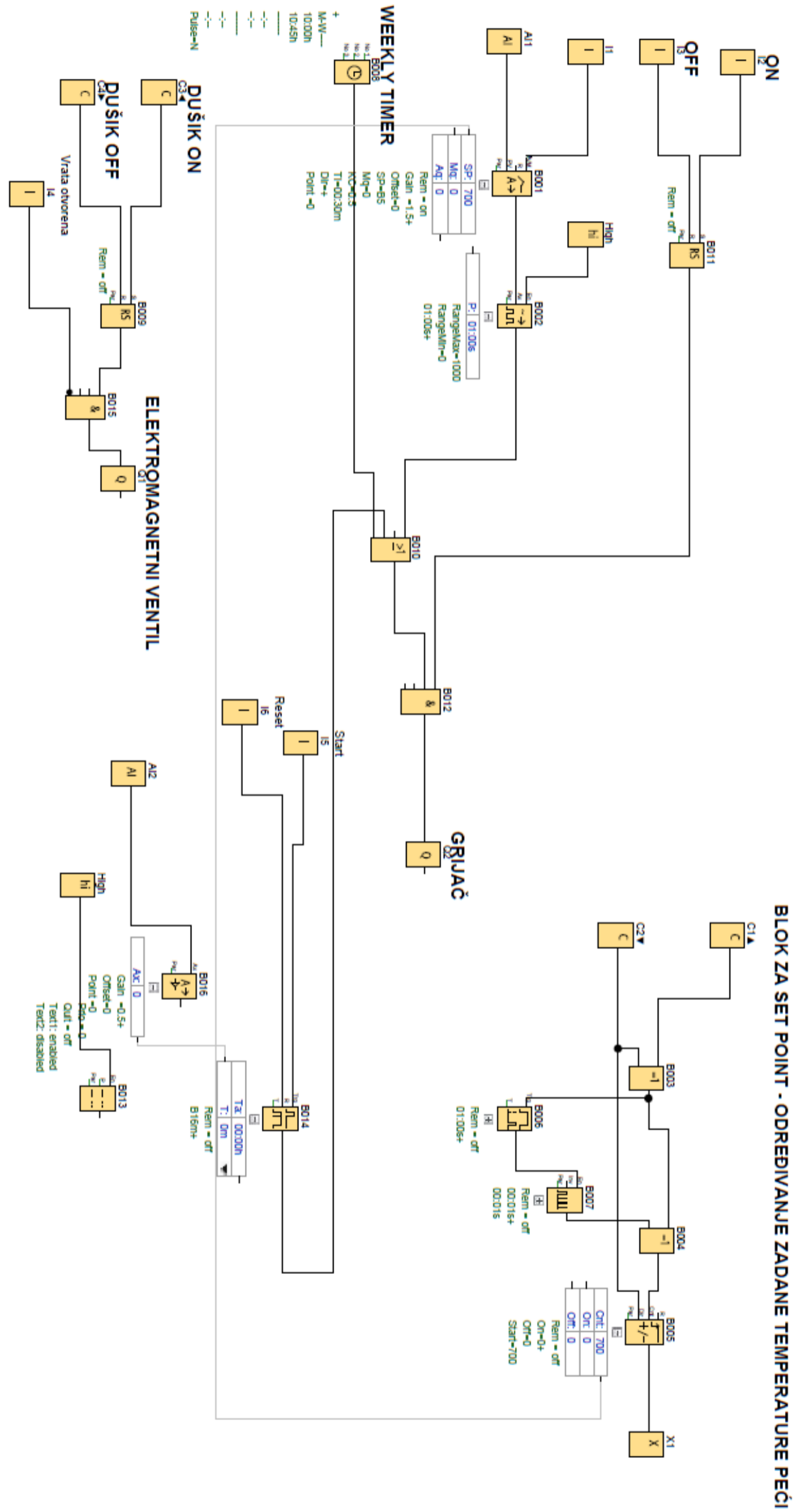
Unutar samog softvera implementirati će se naredba i parametri kojima će se definirati stanje u kojem je potrebno koristiti alarm. Osim vizualnog alarmiranja koje možemo prikazivati na grafičkom sučelju, možemo u sustavu koristiti i piezoelektričnu zujalicu (slika 5.9) putem kojeg ćemo generirati zvuk.



Slika 5.9 - Piezoelektrična zujalica za alarm

5.3. Izrada programa za automatizaciju rada peći

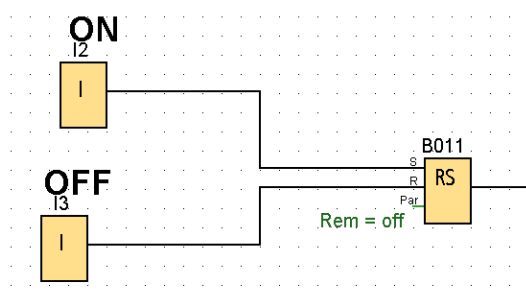
Na osnovu liste zahtjeva pred automatizaciju izrađuje se program za automatizaciju. Na slici 5.10 se nalazi FBD dijagram izrađen u softverskom paketu Logo!Soft Comfort kojim se kontrolira rad same peći. Izrađeni program definira rad PLC uređaja i komponenti spojenih na PLC uređaj. U samom dijagramu vidljivi su blokovi koji prikazuju relej koji regulira rad grijača, potencijometar, senzor vrata koji definira jesu li vrata otvorena, elektromagnetni ventil koji se otvara ili zatvara ovisno o tome koristi li se dušik u samom postupku toplinske obrade. Uz navedene prikazane su i ostale komponente kao i prikaz koji je vidljiv na grafičkom sučelju PLC-a.



Slika 5.10 - FBD dijagram automatizacije peći

U nastavku su prikazani dijelovi programa koji su detaljnije objašnjeni.

Da bi grijač radio potrebno je zadovoljiti nekoliko uvjeta. Prvi uvjet je da je sama peć uključena. To je definirano sa dva tipkala ON/OFF predstavljeni blokovima I2 i I3 koji su ulazi u blok B011 koji predstavlja bistabilni relej (slika 5.11) čija je uloga da nakon početnog pritiska na tipkalo ON drži sustav upaljen dok se ne pritisne tipkalo OFF koja restartira relej te zaustavlja sustav.

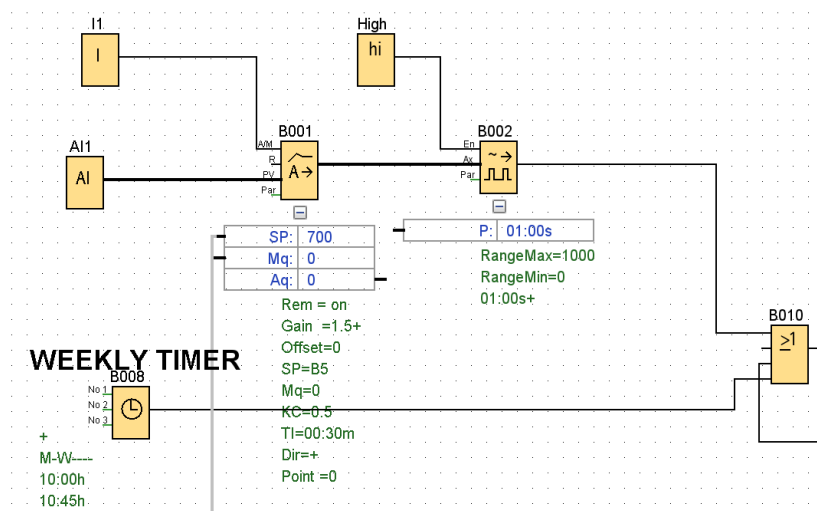


Slika 5.11 – Sklopka za paljenje peći

Blok AI1 predstavlja senzor trenutne temperature unutar peći te šalje signal u blok B001 odnosno PI regulaciju, koji u ovom slučaju ne koristi derivacijsku pogrešku već samo proporcionalnu i integrirajuću. Postavljanje zadane temperature peći vrši se iz bloka B005 odnosno UP/Down countera u kojem se pohranjuju zadani parametri temperature.

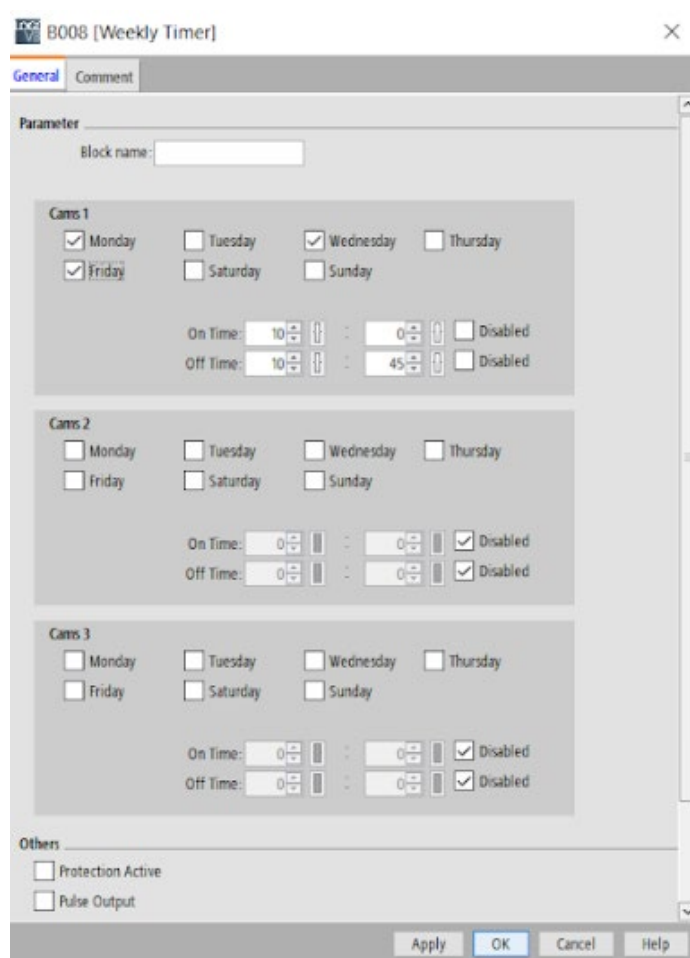
Blok B002 (slika 5.12) predstavlja PWM (pulse width modulation) koji uključivanjem i isključivanjem grijača regulira rad na način da ukoliko je potrebno da grijač radi na 50%, PWM blok će grijač uključivati i isključivati tako da će on biti uključen 50% vremena. U bloku je moguće odrediti frekvenciju uključivanja i isključivanja bloka. Zbog tog neprestanog uključivanja i uključivanja se koristi solid state relej umjesto klasičnog releja. Radom PWM bloka upravlja blok B001 (PI modulacija). Izlazni signal, zatim, aktivira blok Q2 koji je u stvari aktuator – grijač.

S obzirom na listu zahtjeva, definiran je i blok B008 koji predstavlja tjedni timer kojim se definira raspored rada peći tokom cijelog tjedna unaprijed. Programiranje i pokretanje se vrši tako da se PLC spoji na mrežni kabel kako bi se peć mogla upaliti u točno vrijeme.



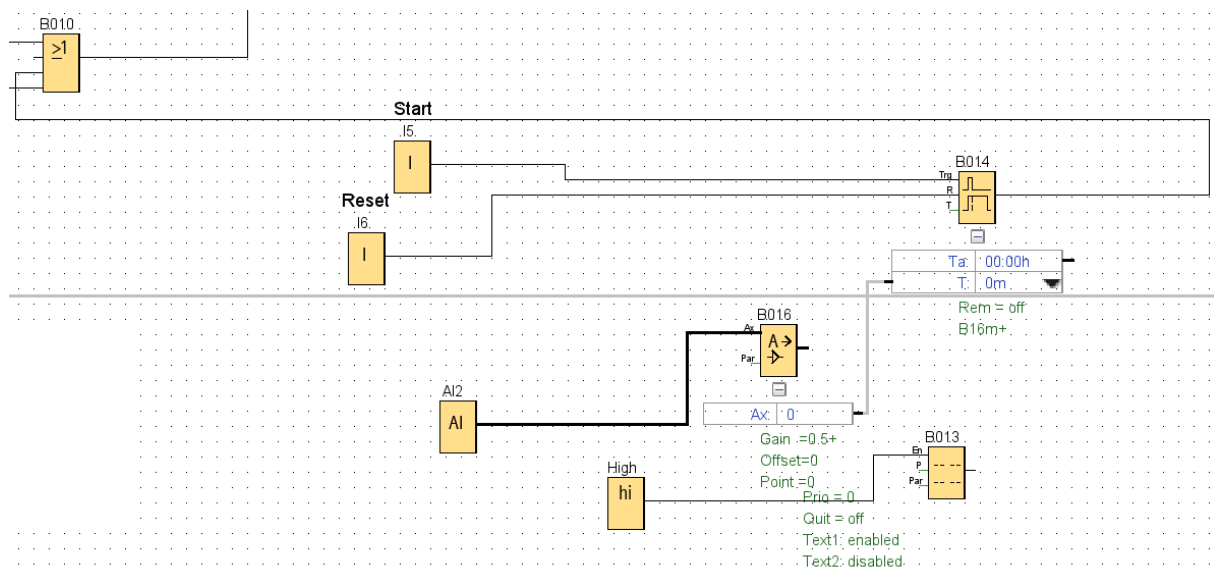
Slika 5.12 – Solid state relej i timer

Na slici 5.13 prikazane su postavke bloka B008. Kao što je vidljivo u konkretnom slučaju, moguće je definirati rad peći u rasponu cijelog tjedna, u ovom slučaju tri puta tjedno po 45 minuta, te se postavke mogu izmijeniti naknadnim programiranjem i resetiranjem timera.



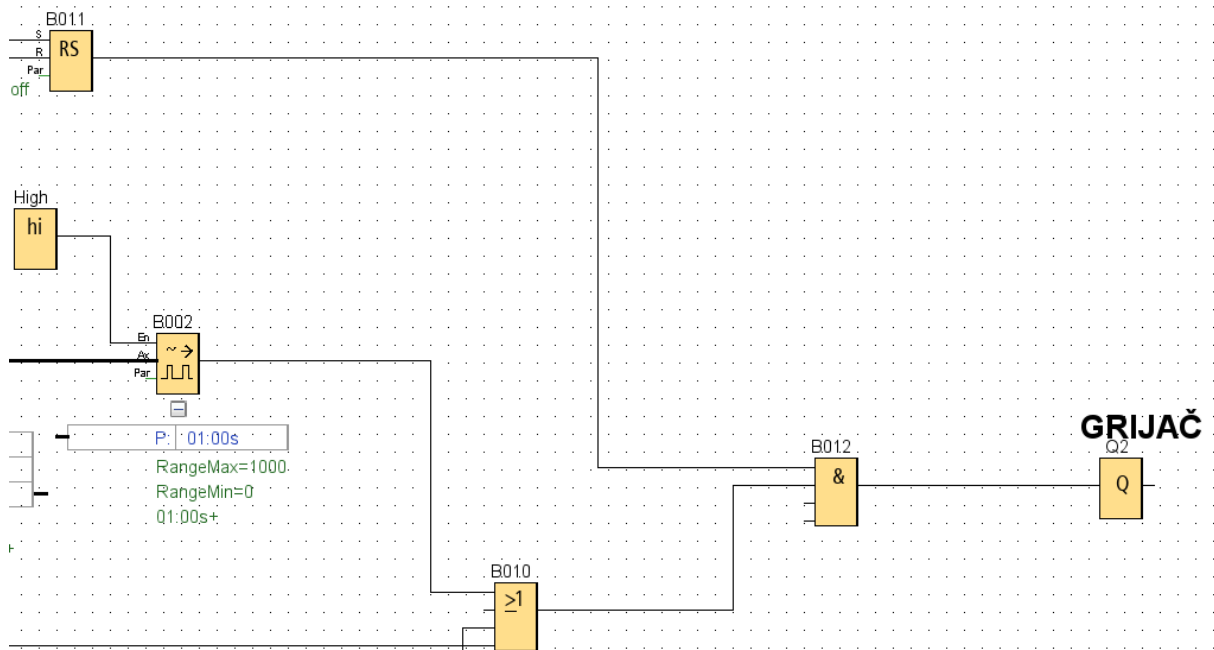
Slika 5.13 - Primjer vremenske automatizacije rada peći

Osim već prikazanih, kao ulaz u blok B010 definiraju se i blokovi I5, I6 i B014 koji predstavljaju pojednostavljeno postavljanje rada peći preko Off delaya (zakašnjelo isključivanje) kojeg predstavlja blok B014 (slika 5.14). Zadani parametri se podešavaju preko potenciometra kojeg predstavlja blok AI2. Off delay funkcionira na način da ulazni signal drži uključenim sve dok ne istekne vrijeme rada postavljeno na potenciometru ili pritiskom na tipku reset. Ovim načinom pojednostavljuje se uključivanje peći jer se samo preko potenciometra postavi zadano vrijeme rada peći, dok u slučaju sa tjednim timerom potrebno je spajanje na mrežni kabel i računalo kako bi se isprogramiralo zadano vrijeme rada. Na displayu PLC je prikazano vrijeme uključenosti peći u minutama.



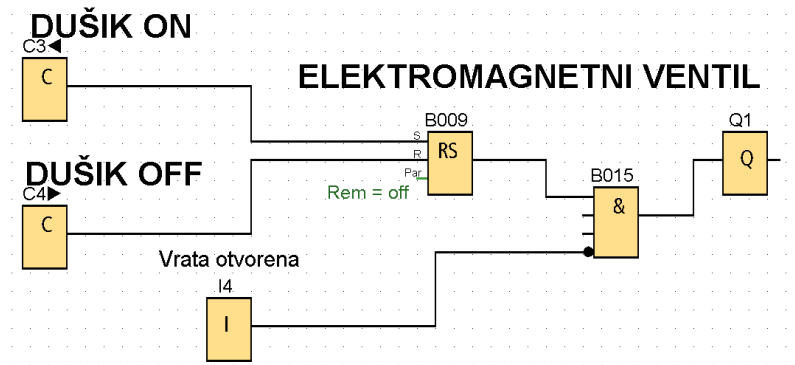
Slika 5.14– Automatizacija peći preko off-delaya

Prethodno objašnjeni dijelovi su zapravo u konačnici ulazi logičkog bloka B010 koji ovisno o ulaznom signalu bilo to preko standardnog uključivanja, tjednog timera ili postavljanja rada preko potenciometra šalje signal u blok B012 koji prima dva signala na sebe te ukoliko su oba signala pozitivna šalje pozitivan signal prema aktuatoru Q2 u ovom slučaju grijaču (slika 5.15).



Slika 5.15 - Grijač

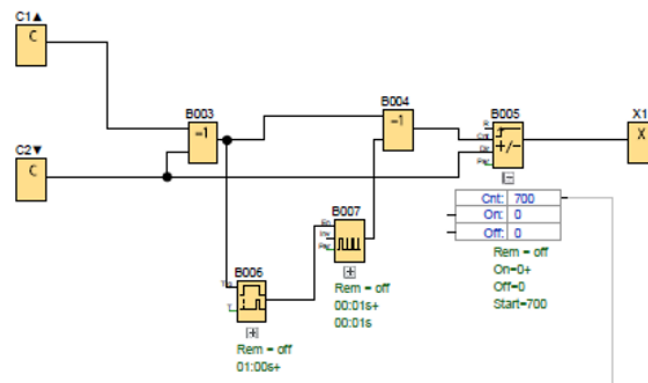
Elektromagnetni ventil koji se koristi za puštanje dušika unutar peći definiran je blokom Q1 (slika 5.16). Da bi elektromagnetni ventil puštao dušik, potrebno je da su zadovoljena oba uvjeta koja su definirana signalima koji dolaze u blok B015, a koji predstavlja logički sklop AND. Prvi uvjet koji mora biti zadovoljen je da je korisnik odabrao korištenje dušika u procesu, odabir se vrši pritiskom na tipku dušik ON koja šalje pozitivan signal na bistabilni relej te pozitivan signal traje sve dok se ne pritisne tipka dušik OFF. Zbog funkcionalne i ekonomske potrebe definira se i drugi uvjet da su vrata zatvorena, što je definirano blokom I4 koji zapravo predstavlja senzor koji šalje signal o tome jesu li vrata peći zatvorena. Ako su vrata otvorena, senzor zatvara elektromagnetni ventil za dovod dušika te se na taj način sprječava nepotrebno i neželjeno trošenje dušika kad su vrata otvorena.



Slika 5.16 – Elektromagnetni ventil

Na slici 5.17 prikazan je blok za set point koji služi za postavljanje zadane temperature peći. Postavljanje zadane temperature vrši se preko blokova C1 i C2 koji predstavljaju tipkala na PLC-u za podizanje i spuštanje temperature. Omogućeno je da se dužim zadržavanjem na tipkalu zadana temperatura ubrzano raste kako bi se omogućilo brže postavljanje zadanih parametara koja se očitavaju na Up/Down counteru odnosno bloku B005 s kojeg se signal zadane temperature šalje na PI regulator.

BLOK ZA SET POINT - ODREĐIVANJE ZADANE TEMPERATURE PEĆI



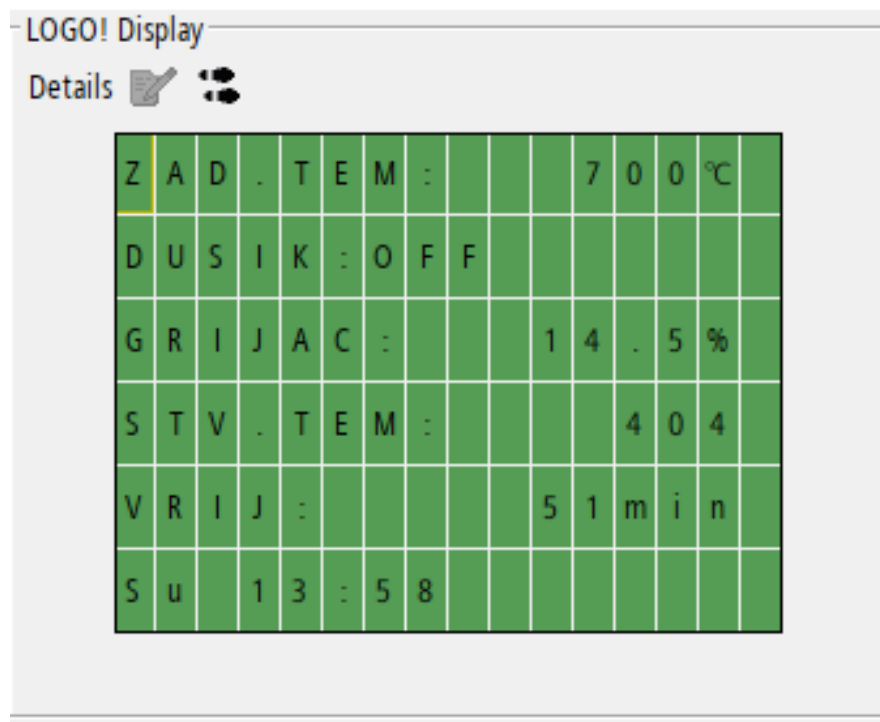
Slika 5.17 – Definiranje zadane temperature peći

Za PI regulaciju prema preporukama definirani *parameter set* postavljen je kao *temperature slow* kao što je prikazano na slici 5.18.

The screenshot shows the configuration window for a PI controller (B001). The 'Parameter' tab is active. The 'Block name' field is empty. The 'Sensor' is set to '0 ... 10 V'. Under 'Analog settings', the 'Measurement Range' has a minimum of 0 and a maximum of 1500. The 'Parameter' section shows a gain of 1.50 and an offset of 0. In the 'Output' section, the 'Set value (SP)' is set to 'B005 [Up/Down counter...]' and the 'Manual output (Mq)' is set to 0. The 'Parameter' section is set to 'Temperature slow', with a controller amplification (KC) of 1.00, an integration time (TI) of 2 minutes, and the direction set to 'Upwards (+)'. The 'Decimal places' section is partially visible at the bottom. The window has 'OK', 'Cancel', and 'Help' buttons at the bottom right.

Slika 5.18 - PID regulacija, parameter set

Na slici 5.19 prikazano je grafičko sučelje s parametrima procesa toplinske obrade koji su definirani u listi zahtjeva.

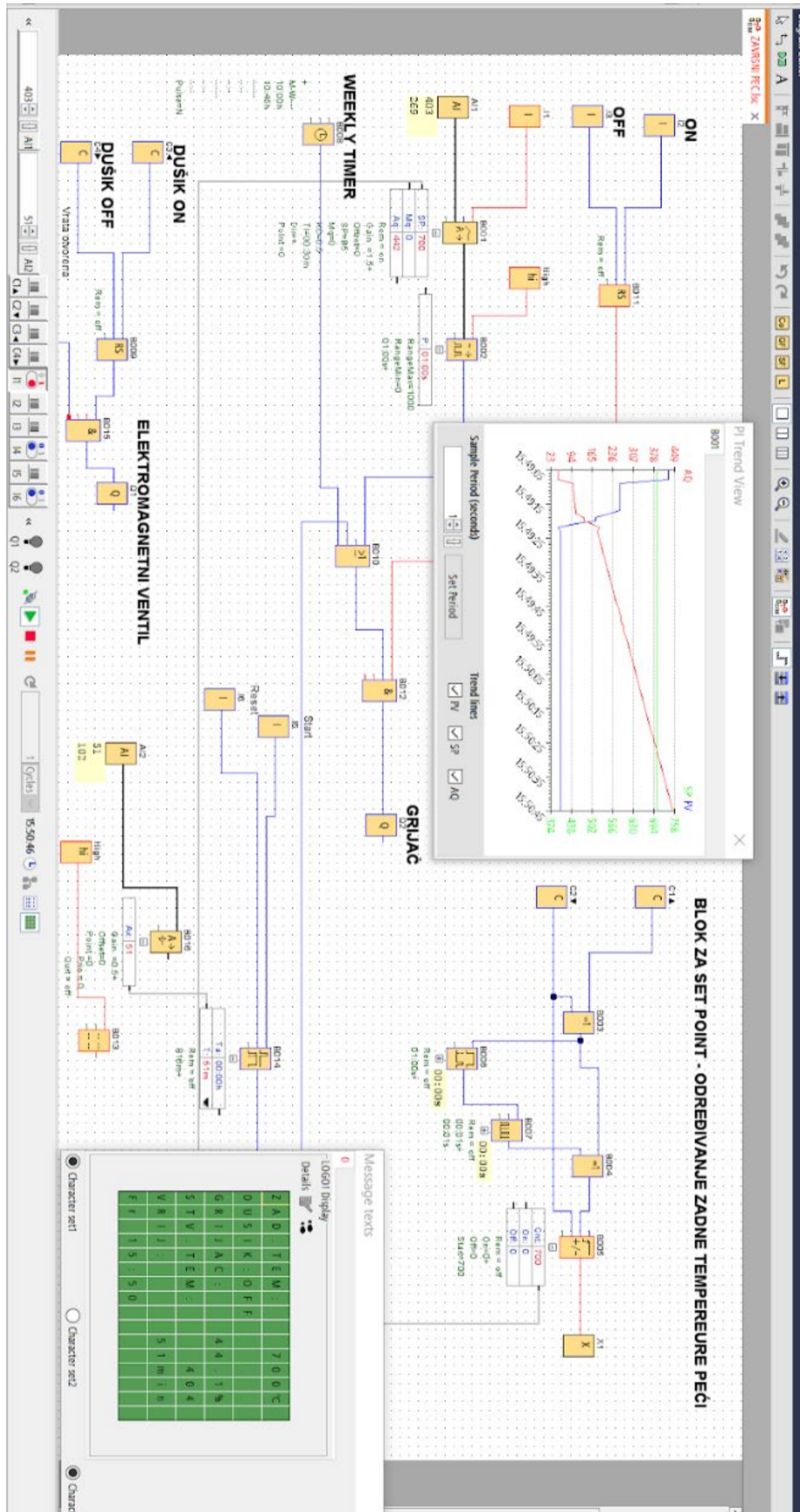


Slika 5.19 - Ispis postavki na grafičkom sučelju

Kao što je vidljivo, na grafičkom sučelju prikazuju se:

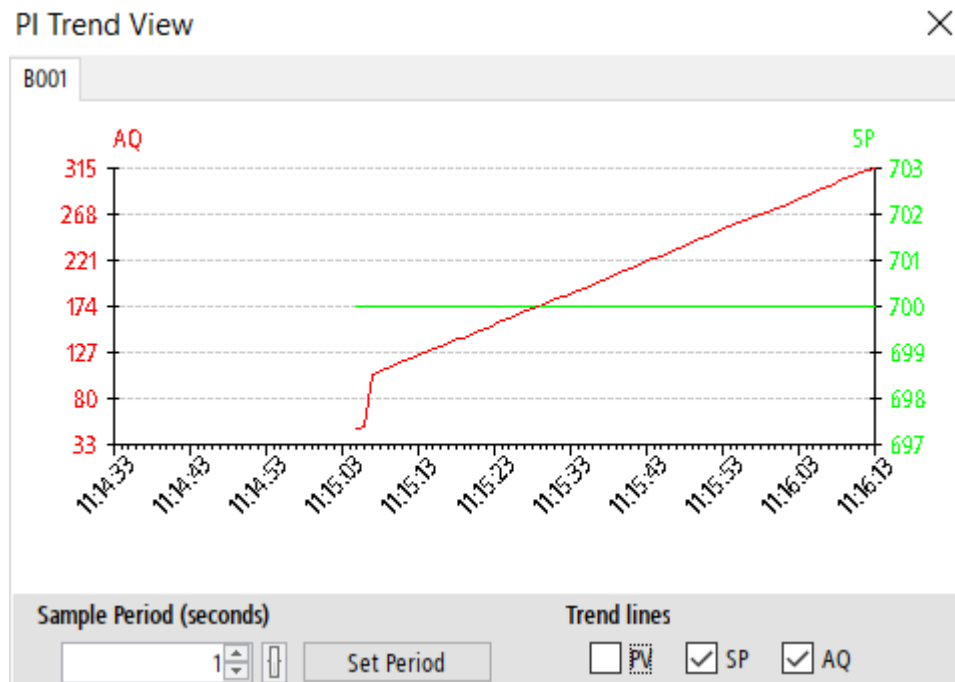
- zadana temperatura: iznos u °C – definira korisnik na osnovu procesa koji se provodi
- dušik: on/off – definira je li se dušik koristi u procesu
- grijač: iznos u % - postotak rada grijača u trenutku, kojeg regulira relej PI blok na osnovu zadane i stvarne temperature
- stvarna temperatura: iznos u °C – temperatura koju mjeri termopar
- vrijeme: iznos u min – vrijeme trajanja procesa zagrijavanja
- dan, sat – trenutni datum i vrijeme

U konačnici, verifikaciju rada samog programa moguće je provjeriti i samom simulacijom koja je prikazana na slici 5.20. Simulacija se pokreće pritiskom na ikonu simulacija ponuđenu na izborničkoj traci te se uz postavljanje početnih parametara i uključivanja u rad na tipkalo ON prikazuje odvijanje rada peći. Uz pokrenutu simulaciju automatski se i prikazuju grafičko sučelje sa prikazanim parametrima te dijagram rada peći.



Slika 5.20 - Simulacija programa

Na simulaciji moguće je uz grafičko sučelje uočiti i dijagram prikazan na slici 5.21 čije krivulje predstavljaju zadanu temperaturu (SP) i stvarnu temperaturu (AQ) u ovisnosti o vremenu.



Slika 5.21 – Dijagram temperatura

6. Zaključak

U završnom radu prikazan je postupak automatizacije starije peći za toplinsku obradu s ciljem poboljšanja regulacije rada i bolje kontrole preciznosti postupka.

Kroz rad je prikazan cjelokupni postupak automatizacije peći za toplinsku obradu, od inicijalnog definiranja liste zahtjeva, definiranja potrebne opreme za ispunjavanje navedenih zahtjeva te u konačnici razvijanja algoritma i implementiranja svih potrebnih funkcija. Na ovaj način je sama peć nadograđena jer je osim olakšanog definiranja ulaznih veličina i parametara procesa, uklonjena potreba za ručnom regulacijom te je poboljšana kvaliteta samog procesa s obzirom da je omogućena precizna kontrola temperature tijekom samog postupka te je omogućeno korištenje dušika tijekom samog procesa.

Daljnji koraci koje je moguće provesti za poboljšanje regulacije i kontrole postupaka toplinske obrade je eksperimentalno određivanje P, I, D parametara. Osim toga, kako bi se bolje kontrolirao rad sustava u vremenu, moguće je dodati data logger koji bi spremao podatke o temperaturi u vremenu, tvrdi disk, SD karticu i sl.

Literatura

1. D. Krumes: Toplinska obradba, Sveučilište Josipa Juraja Strossmayera u Osijeku, Slavonski Brod, 2000.
2. Gabrić I., Šitić S., Materijali II, Sveučilište u Splitu, Split, 2015.
3. *V. author, ASM Metals Handbook vol. 4: Heat treating, USA: ASM International, 1991.*
4. Vrljićak I., „AUTOMATIZACIJA MODELA ZRAČNOG TUNELA“
5. Z. Vukuć, Lj. Kuljača: Automatsko upravljanje, Kigen d.o.o, Zagreb 2005.
6. Malčić G., *Programirljivi logički kontroleri*, TVZ [Online]: Dostupno na:
https://nastava.tvz.hr/gmalcic/PLC_skripta_TVZ.pdf , dana 12.03.2022
7. *LOGO!Soft Comfort Online Help*, [Online]. Dostupno na:
https://cache.industry.siemens.com/dl/files/807/100782807/att_924632/v1/Help_en-US_en-US.pdf , dana 12.08.2023.
8. Vrljićak I., Prezentacije i PDF-ovi kolegija "Automatika"
9. <http://hr.top-heaterchina.com/thermocouple-and-thermostat/thermocouple/k-type-thermocouple-temperature-probe-high.html>
10. <https://www.brightwinelectronics.com/product/k-type-thermocoupe-0-5v-10v-converter>
11. https://www.azurefilm.hr/hr/kruti-ih-stekli-izhod-25a?gclid=EA1aIQobChMlK_N_q_oqYgAMV1laRBR10mABTEAAYAAEgKGI_D_BwE
12. <https://www.indiamart.com/proddetail/solenoid-valve-for-nitrogen-gas-6551286355.html>
13. <https://www.oem24.pl/en/product/siemens-simatic-basic-hmi-panel-ktp700-basic-color-pn-7-6av2123-2gb03-0ax0/>