

# UPRAVLJANJE RADOM SOLARNOG SUSTAVA

---

**Tokić, Ivan**

**Undergraduate thesis / Završni rad**

**2023**

*Degree Grantor / Ustanova koja je dodijelila akademski / stručni stupanj:* **University of Split / Sveučilište u Splitu**

*Permanent link / Trajna poveznica:* <https://um.nsk.hr/um:nbn:hr:228:072963>

*Rights / Prava:* [In copyright](#)/[Zaštićeno autorskim pravom.](#)

*Download date / Datum preuzimanja:* **2025-02-07**



*Repository / Repozitorij:*

[Repository of University Department of Professional Studies](#)



**SVEUČILIŠTE U SPLITU**  
**SVEUČILIŠNI ODJEL ZA STRUČNE STUDIJE**

Preddiplomski stručni studij Konstrukcijsko strojarstvo

**IVAN TOKIĆ**

**ZAVRŠNI RAD**

**UPRAVLJANJE RADOM SOLARNOG SUSTAVA**

Split, travanj 2023.

**SVEUČILIŠTE U SPLITU**  
**SVEUČILIŠNI ODJEL ZA STRUČNE STUDIJE**

Preddiplomski stručni studij Konstruktivsko strojarstvo

**Predmet:** Automatika

**Z A V R Š N I R A D**

**Kandidat:** Ivan Tokić

**Naslov rada:** Upravljanje radom solarnog sustava

**Mentor:** Ivan Vrljičak

**Komentor:** Carlos José de Oliveira Pereira e Jorge Alcobia (Erasmus)

Split, travanj 2023.

**REPUBLIKA HRVATSKA**  
**SVEUČILIŠTE U SPLITU**  
**Sveučilišni odjel za stručne studije**

**Studij:** Konstruktivno strojarstvo  
**Predmet:** Automatika  
**Nastavnik:** Ivan Vrljićak, pred

## **ZADATAK**

**Kandidat:** Ivan Tokić

**Zadatak:** Upravljanje radom solarnog sustava

U okviru završnog rada potrebno je:

- uvodno dati kratki osvrt na solarne sustave
- opisati princip rada solarnog sustava
- shematski opisati solarni sustav s posebnim osvrtom na tok signala i energije
- prikazati mogućnosti automatizacije rada solarnog sustava
- kratak osvrt na siemens logo uređaj i logo soft comfort program
- izraditi program za upravljanje radom solarnog sustava
- iznijeti zaključke, navesti literaturu i izvore podataka.

## Sažetak

Sunčeva energija je najbogatiji, najfleksibilniji te najčišći obnovljivi izvor energije. Sve češće se vidi solarne kolektore u solarnim elektranama i na krovovima obiteljskih kuća zbog svojih mnogih prednosti. Jedna velika prednost ovog obnovljivog izvora energije je to što su glavni troškovi početna ulaganja te troškovi održavanja, dok je sam izvor energije besplatan.

Prvi dio rada daje kratki uvod u solarne kolektore te solarni sustav u obiteljskim kućama te zašto je isplativi obnovljivi izvor energije, dok se u drugom dijelu opisuje način rada solarnog sustava. U sedmom poglavlju postavljena je lista zahtjeva. Prije tog poglavlja prikazana je mogućnost automatizacije rada solarnog sustava te kratki osvrt na Siemens logo uređaj te LOGO! Soft Comfort program. Izrađuje se program za upravljanje radom solarnog sustava pomoću programskog paketa LOGO! Soft Comfort te pri kraju se iznose zaključci, navodi literatura i izvor podataka. Hardver koji će upravljati sistemom je PLC (programmable logical computer) Siemens LOGO 8.

## **Summary (Managing automatization of solar systems)**

Energy of the sun is the richest, most flexible and cleanest form of renewable energy. That is why we see more solar collectors in solar power stations and on the roofs of family homes. One advantage of this renewable energy is that its costs are the price of investment, maintenance while the source of the energy is free.

First part of this thesis is a short introduction into solar collectors and solar system in family homes and why it's cost effective as a renewable source. While in the second part of this thesis it is described how does the whole system operate. In chapter seven, there is a list of demands. Before the list of demands there is an explanation of ability to automate the solar system and short review of Siemens LOGO! display and LOGO! Soft Comfort program. At the end of the thesis there's a program created to automate the solar system with conclusion, literature, and source of information. Hardware that will be used to control the system is PLC (Programable Logical Computer) Siemens LOGO 8.

## Sadržaj

Sažetak.....	2
Summary.....	3
1. Uvod.....	9
2. Solarni sustavi.....	11
2.1. Sunčev toplovodni kolektor.....	11
2.1.1. Koncentrirani kolektori.....	12
2.1.2. Nekoncentrirani kolektori.....	14
3. Princip rada solarnog sustava.....	18
4. Mogućnosti automatizacije solarnog sustava.....	26
5. Siemens LOGO uređaj.....	30
6. LOGO! Soft comfort program.....	34
7. Lista zahtjeva.....	36
8. Izrada programa za automatizaciju solarnog sustava.....	37
8.1. Senzor temperature kolektora.....	38
8.2. Senzor temperature bojlera.....	39
8.3. Cirkulacijska pumpa.....	40
8.4. Mjerenje tlaka fluida.....	41
8.5. Mjerenje protoka.....	42
8.6. Elektromagnetni ventil i prekidači svježe hladne i tople vode.....	43
8.7. Grijanje bazena.....	43
8.8. Stavke na LOGO display-u.....	44
9. Izbor opreme.....	46
9.1. PLC.....	46
9.2. LOGO! dodatci.....	46

---

9.3. PT100 temperaturni senzor.....	46
9.4. Cirkulacijska pumpa .....	47
9.5. Elektromagnetni ventil .....	47
9.6. Senzor protoka.....	48
9.7. Manometar.....	49
10. Zaključak .....	50
Prilozi.....	53



## Popis slika

SLIKA 2.1. ENERGETSKI POTENCIJAL SUNČEVOG ZRAČENJA U SVIJETU [3] .....	11
SLIKA 2.2. SUNČEV TORANJ PS10 [2].....	12
SLIKA 2.3. PARABOLIČNI KOLEKTORI [2] .....	13
SLIKA 2.4. SUNČEVA UZGONSKA ELEKTRANA [2] .....	13
SLIKA 2.5. RAD KOLEKTORA BEZ OSTAKLIJENJA [4].....	14
SLIKA 2.6. PLOČASTI SUNČEV KOLEKTOR NA RAVNOM KROVU [2] .....	15
SLIKA 2.7. VAKUMSKI KOLEKTOR [2] .....	16
SLIKA 2.8. NAČIN RADA SUNČEVOG ZIDA [2] .....	17
SLIKA 2.9. FASADA MEĐUNARODNOG AERODROMA U TORONTU SA SUNČEVIM ZIDOM [5] .....	17
SLIKA 3.1. SOLARNI SET ZA ZAGRIJAVANJE VODE (KOLEKTORI, SPREMNIK, KONTROLER, PUMPNA STANICA) [6].....	19
SLIKA 3.2. SPREMNIK TOPLE VODE .....	20
SLIKA 3.3. SOLARNA PUMPNA STANICA [7].....	22
SLIKA 3.4. DISPLAY ZA SOLARNU REGULACIJU [8] .....	22
SLIKA 3.5. SHEMA SUNČEVOG SUSTAVA U OBITELJSKOJ KUĆI .....	23
SLIKA 3.6. POSTAVLJANJE SOLARNIH KOLEKTORA, ORIJENTACIJA I NAGIB [9] .....	24
SLIKA 3.7. PVGIS ALAT I KALKULATOR [10] .....	25
SLIKA 3.8. MJESEČNA DOBIVENA SUNČEVA ENERGIJA SOLARNE PLOČE POSTAVLJENE NA 35° U SPLITU [10].....	25
SLIKA 4.1. INTEGRACIJA SOLARNOG SUSTAVA ZA GRIJANJE BAZENA [11] .....	26
SLIKA 4.2. INTEGRACIJA SOLARNOG SUSTAVA ZA PODNE GRIJANJE [12] .....	27
SLIKA 4.3. PRIKAZ PRIPREME TOPLE SANITARNE VODE POMOĆU SOLARNOG KOLEKTORA I TOPLINSKE PUMPE [11] .....	28
SLIKA 4.4. SOLARNO ZAGRIJAVANJE PROSTORIJE [13] .....	29
SLIKA 5.1. LOGO! PLC UREĐAJ SA DISPLAY-OM [14] .....	30
SLIKA 5.2. LOGO! PLC UREĐAJ BEZ DISPLAY-A [14].....	30
SLIKA 5.3. I 5.4. LOGO! SA ISTOSMJERNOM STRUJOM (DC) I LOGO! SA IZMJENIČNOM STRUJOM (AC) [14] .....	31
SLIKA 5.5. MONTIRANJE NA DIN NOSAČ [14].....	32
SLIKA 5.6. STRUKTURA HARDVERA [14] .....	32
SLIKA 5.7. SPAJANJE LOGO! TD TEXT DISPLAY-A [14] .....	33
SLIKA 5.8. ULAZNE I IZLAZNE JEDINICE [14] .....	33
TABLICA 1. PRIKAZ ZAHTJEVA I ŽELJA .....	36
SLIKA 8.1. KONAČNA SHEMA SOLARNOG SUSTAVA .....	37
SLIKA 8.2. SHEMA SENZORA TEMPERATURE KOLEKTORA.....	38
SLIKA 8.3. POSTAVKE ANALOG AMPLIFIER-A.....	38
SLIKA 8.4. SHEMA TEMPERATURE BOJLERA .....	39
SLIKA 8.5. POSTAVKE ANALOG THRESHOLD TRIGGER-A .....	39
SLIKA 8.6. SHEMA RADA CIRKULACIJSKE PUMPE.....	40

---

SLIKA 8.7. POSTAVKE ANALOGNOG MULTIPLESERA.....	41
SLIKA 8.8. SHEMA MJERENJA TLAKA FLUIDA MANOMETROM .....	41
SLIKA 8.9. SHEMA MJERENJE PROTOKA POMOĆU SENZORA .....	42
SLIKA 8.10. NAREDBA ZA ODGODU UKLUČIVANJA NA ODREĐENO VRIJEME .....	42
SLIKA 8.11. SHEMA ZA ELEKTROMAGNETNI VENTIL SA SENZORIMA ZA TOPLI I HLADNU VODU .....	43
SLIKA 8.12. SHEMA ZA GRIJANJE BAZENA .....	44
SLIKA 9.1. DIGITALNI I ANALOGNI DODATCI [15] .....	46
SLIKA 9.2. PT100 OD PLATINE [16].....	47
SLIKA 9.3. CIRKULACIJSKA PUMPA NH-150PS [17].....	47
SLIKA 9.4. ELEKTROMAGNETNI VENTIL [18].....	48
SLIKA 9.5. SENZOR PROTOKA [19] .....	48
SLIKA 9.6. MANOMETAR [20] .....	49

## Popis tablica

TABLICA 1. PRIKAZ ZAHTJEVA I ŽELJA .....	36
--	----

## 1. Uvod

Sunčeva energija se koristi još od davnina, na različite načine. Drevni Egipćani koristili su sunčeve zrake da bi osvijetlili svoje hramove i piramide, a rimski inženjeri su koristili ogledala da bi koncentrirali sunčevu energiju na vodu, stvarajući paru koja bi pokretala mehaničke uređaje. Postoji mnogo prednosti korištenja sunčeve energije, uključujući i smanjenje zagađenja zraka i vode, smanjenje emisije stakleničkih plinova, te smanjuje potrebe za fosilna goriva. Solarna energija je jedna od najdostupnijih vrsta energija koja se može iskoristiti na više načina.

Svaki sat zemlju pogađa sunčeva energija koja je veća nego cjelokupna energija koju ljudi potroši u jednoj godini. Solarni sistem je do nedavno bio jako skup pristup za jednu obiteljsku kuću no pomoću modernije tehnologije cijena je sve manja, a potražnja sve veća. Sunce svake sekunde pretvara 600 milijuna tona vodika u helij što oslobađa energiju koja se šalje u svemir u obliku elektromagnetskog zračenja. Zemlja dobiva 174 PW (petawatt-a) solarne radijacije u gornjoj atmosferi. Približno 30% te energije se odbija nazad u svemir dok ostatak, 122 PW upijaju oblaci, oceani i kopnena masa [1].

Solarno grijanje može se podijeliti na dvije skupine, na aktivne i pasivne. Pasivni sistemi su jednostavni sistemi koji ne koriste nikakve pomične dijelove nego samo koriste energiju sunca te pomoću dobrog pozicioniranja solarnih panela i dizajna pasivno generiraju energiju te ne koristi pumpu za cirkulaciju medija, već se oslanja na prirodne zakone fizike i dobro planiranu arhitekturu da bi se postigao najbolji rezultat. Primjer pasivnog sustava je okretanje kuće prema jugu, korištenje zimskog vrta, korištenje tamnih boja i materijala u prostorijama koje se zagrijavaju sunčevom svjetlošću i korištenje termičke mase za pohranjivanje i distribuciju topline. Aktivni sistemi imaju mehaničke komponente kao što su ventilatori ili pumpe koje cirkuliraju fluide koji nose toplinu. Takva vrste sistema može biti korištena u komercijalne svrhe ili za stambeno grijanje. Za pretvorbu u električnu struju visoko temperaturni solarni sistem zvan kao sunčeva koncentrirana snaga ili CSP (engl. Concentrated Solar Power) koristi grupe zrcala da koncentriraju solarnu energiju na centralni kolektor. Kolektor koji skuplja tu energiju proizvodi visoku temperaturu koja generira paru u parnom kotlu te pokreće turbinu koja omogućava generatoru da pretvori paru u struju.

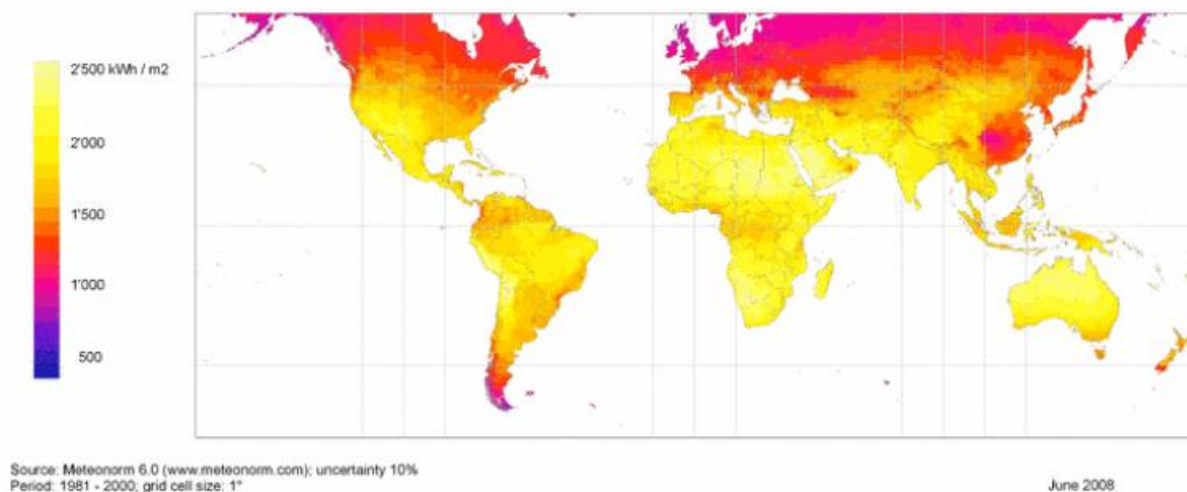
Zbog svoje jednostavne izvedbe solarni sistemi ne zahtijevaju mnogo održavanja i zamjenjivanja dijelova. Ovakva tehnologija je dokazana kao siguran i isplativ te obnovljiv izvor energije. U mnogim državama grijanje vode je drugi najskuplji račun za komunalne usluge te montiranjem samo jednog solarnog kolektora može se smanjiti za 70%. Naravno sunca nema cijeli dan kroz godinu pa se za to ugrađuje pomoćni grijač koji radi na struju te se uključuje kad nema sunca ili se može automatizirati kako želimo.

## 2. Solarni sustavi

### 2.1. Sunčev toplovodni kolektor

Sunčev toplovodni kolektor je dio sunčevog toplovođenog sustava, koji pretvara sunčevu energiju u toplinsku energiju vode. Sustav može biti otvoren gdje voda ulazi i zagrijava se kad prolazi kroz kolektor ili može biti zatvoren proces gdje se koristi druga tekućina za zagrijavanje spremnika. Po danu dok ima sunca, voda se grije u kolektoru, ako nema sunca ili ako je noć kolektorima pomaže dodatni grijač koji koristi električnu struju. U Europskoj uniji tijekom 2000. instalirano je 1,046,140 m<sup>2</sup> novih sunčevih kolektora [2]. Od cijele te površine većinom je zaslužena Njemačka koja je instalirala 60% ove površine na svoje sustave. Energetski potencijal sunčevog zračenja može se vidjeti na slici 2.1.

Sunčevi toplovodni kolektori se mogu dijeliti na nekoncentrirane i koncentrirane kolektore. Koncentrirani kolektori se koriste za proizvodnju električne energije na industrijskoj razini dok se nekoncentrirani koriste više za privatne svrhe kao što je sustav za grijanje u obiteljskoj kući.



Slika 2.1. Energetski potencijal sunčevog zračenja u svijetu [3]

### 2.1.1. *Koncentrirani kolektori*

Koncentrirani kolektori koriste se u sunčevim termoelektranama gdje se proizvodi sunčeva energija, najčešće na kombinirani pogon. U takvim kolektorima sunčeva energija se pretvara u toplinsku potom u električnu.



*Slika 1.2. Sunčev toranj PS10 [2]*

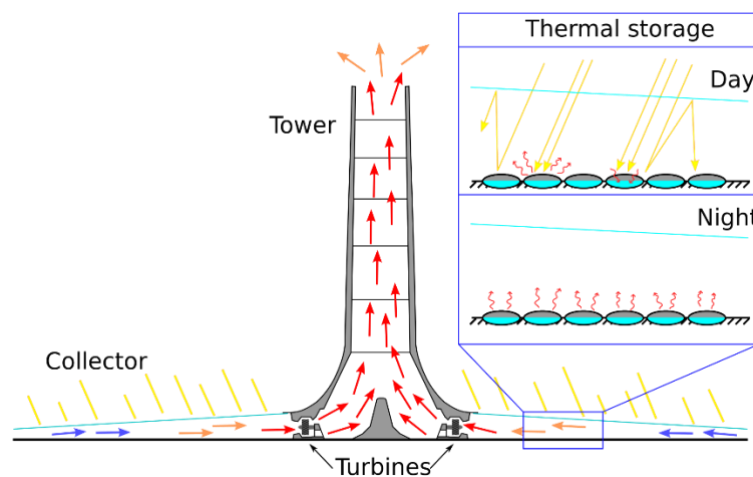
Koncentrirane kolektore također može se podijeliti na u dvije grupe: prva grupa koristi linijski fokusirani sustav (Fresnelov kolektor i parabolični kolektor), dok druga grupa je bazirana na točkastim, fokusiranim sustavima (sunčevi tornjevi na slici 2.2., tanjuri i uzgonske elektrane). Najčešće ovakvi sistemi se koriste na mjestima gdje ima visoko sunčevo zračenje kao što je pustinja.

Parabolični kolektori (slika 2.3.) su sastavljeni od niza dugih paraboličnih zrcala i kolektora smještenog u žarište. Prednost ovog sustava je što se ne mora pomicati ako je pomak sunca na nebu u odnosu na sustav paralelan, jer sunčeve zrake u takvim uvjetima i dalje padaju na kolektore. U sustav se može ugraditi vakumirano staklo što bi smanjilo gubitke dobivenim konvekcijom i kondukcijom.



Slika 2.3. Parabolični kolektori [2]

Sunčeva uzgonska elektrana (slika 2.4.) dobiva električnu energiju pomoću standardnih parnih turbina smještenih u tornju i pogonjenih toplim zrakom. Ostakljena površina mora biti izrazito velika. Pretvorba sunčeve energije u toplinsku nije učinkovita, no dobra je zbog besplatne energije sunca. Za ovakav sistem za pretvorbu električne energije je isplativo samo ako je insolacija na toj lokaciji  $2000 \text{ kWh/m}^2$  godišnje (Južni dijelovi hrvatske obale imaju insolaciju od  $1600 \text{ kWh/m}^2$ ) [2].



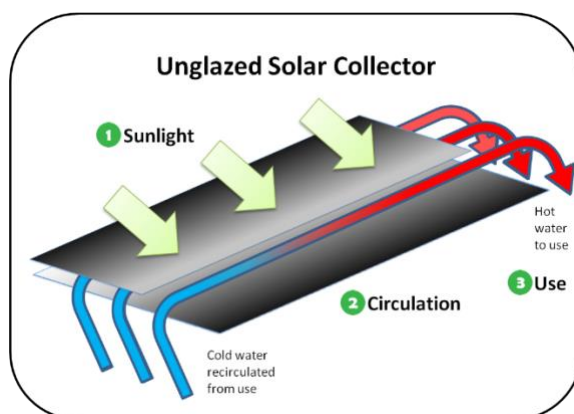
Slika 2.2. sunčeva uzgonska elektrana [2]



### 2.1.2. Nekoncentrirani kolektori

Nekoncentrirani kolektori su najčešće u obliku pločastih sunčevih kolektora. Koriste se za sustave grijanje i pripreme potrošene tople vode. Sustav je sastoji od površinskog apsorbera, radnog medija, kućišta kolektora i pokrivke. Radni mediji može dostići temperaturu od oko 200 °C.

Najjednostavniji tip sunčevog kolektora je kolektor bez ostakljenja (slika 2.5.). Sastoje se samo od apsorbera jer nemaju ostakljenje, niti izoliranu kutiju. Najveći nedostaci ovog sustava su veliki gubici akumulirane toplinske energije i mogućnost zamrzavanja sustava zimi. Koristi se za ventilacijske sustave u zgradama ili procesima koji zahtijevaju toplinu. Kolektori su najčešće montirani na zid da uhvate sunce u ujutro za zimska vremena.



Slika 2.3. rad kolektora bez ostakljenja [4]

Pločasti sunčevi kolektori (slika 2.6.) imaju stupanj iskoristivosti sunčeve energije 50-80%, te je osnovni dio sunčevog toplovodnog sustava. Najčešći su kolektori termalne tehnologije u Europi. Tipični primjer pločastog sunčevog kolektora je tanka metalna kutija obložena staklom ili plastikom na vrhu sa tamno obojanom apsorpcijskom pločicom na dnu kolektora. Strane i dno su većinom izolirani da bi smanjili gubitak topline u okolinu. U dijelovima zemlje gdje temperature ide ispod 0°C, koristi se fluid antifriz umjesto vode, ili može biti miješan sa vodom.



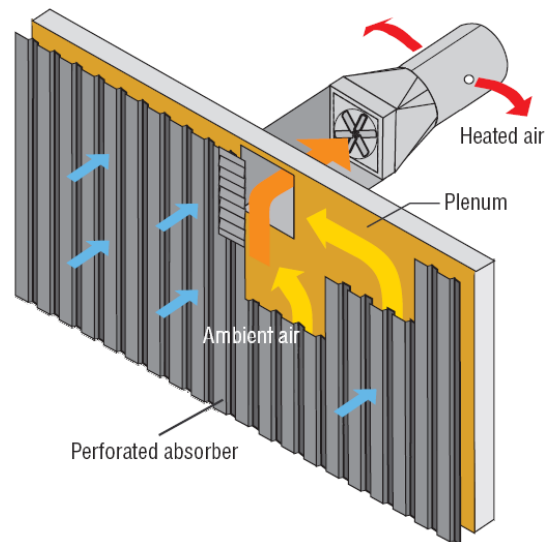
*Slika 2.4. pločasti sunčev kolektor na ravnom krovu [2]*

Vakuumski sunčev kolektor (slika 2.7.) je najčešći kolektor u svijetu. Koristi staklenu cijev koja pokriva apsorber sa vakuumom te se otpire atmosferskom tlaku. Vakuum znatno smanjuje konvekciju i kondukciju gubitka topline te tako postiže efikasnu pretvorbu energije. Staklene vakuumske cijevi su napravljene sa dvije borosilikatne staklene cijevi spojene na dva kraja. Zbog 2 sloja stakla smanjuje se količina sunca koja dopire do apsorbera. Primjenjuju se za zimsko zagrijavanje vode, te tijekom ljeta mogu pregrijati vodu na visoke temperature i preko  $130^{\circ}\text{C}$ . Imaju visok stupanj apsorpcije zahvaljujući presvlaci aluminijskog nitrata. Razlika pločastih i vakuumskih kolektora je ovisna o godišnjem dobu, ljeti su bolji vakuumski kolektori dok su po zimi bolji pločasti kolektori. Ovakvi kolektori se preporučuju za klimu kao što ima jugoistočna Europa.



*Slika 2.5. Vakumski kolektor [2]*

Sunčev zid (slika 2.8. i 2.9.) je sustav sunčevog grijanja zraka, koji koristi sunčevu energiju za grijanje i ventiliranje unutarnjih prostora. Konstrukcija i dizajn sunčevog zida je prilagođena tako da obavi najveću dostavu energije s najmanjom količinom statičkog tlaka u zračnom prostoru. Kolektori su udaljeni par centimetara od zida te stvaraju zračni prostor. Metalna obloga grijana je pomoću sunčeve topline, a ventilator stvara podtlak u zračnom prostoru uvlačeći topli zrak. Zrak se uzima s vrha zida tako osigurava da prikupi sunčevu toplinu. Topli zrak se onda uvodi u zgradu pomoću klimatizacijskog uređaja te se rasprostranjuje u zgradu putem klimatizacijskog sustava ili putem odvojenih ventilatora.



*Slika 2.6. način rada sunčevog zida [2]*



*Slika 2.7. Fasada međunarodnog aerodroma u Torontu sa sunčevim zidom [5]*

### 3. Princip rada solarnog sustava

Solarni kolektor je uređaj koji koristi sunčevu energiju za proizvodnju toplinske energije koja se može koristiti za zagrijavanje vode ili prostorija. Solarni kolektor se sastoji od nekoliko dijelova, uključujući apsorber, stakleni poklopac, izolacijski materijal i cijevi za protok tekućine. Princip rada solarnog kolektora je jednostavan, ali vrlo učinkovit.

Apsorber je dio kolektora koji upija sunčevu svjetlost i pretvara je u toplinsku energiju, koja se prenosi na tekućinu koja teče kroz cijevi unutar kolektora. Apsorber može biti izrađen od različitih materijala, uključujući bakar, aluminij i čelik, a obično je obojen u crnu boju, što mu omogućuje bolje upijanje sunčeve svjetlosti.

Stakleni poklopac na vrhu kolektora služi za zaštitu apsorbera od vanjskih uvjeta, ali i za povećanje efikasnosti kolektora. Staklo propušta sunčevu svjetlost u kolektor, ali zadržava toplinu unutar kolektora. To znači da se toplina koja se stvara u kolektoru zadržava unutar njega i ne gubi se kroz stakleni poklopac.

Izolacijski materijal oko kolektora služi za smanjenje gubitka topline, što također povećava efikasnost kolektora. Izolacijski materijal se obično nalazi između staklenog poklopca i cijevi s tekućinom, a može biti izrađen od materijala kao što su stiropor, mineralna vuna ili drugi slični materijali.

Tekućina koja prolazi kroz cijevi unutar kolektora je obično voda pomiješana sa sredstvom protiv zamrzavanja. Kada se tekućina zagrije u kolektoru, prenosi se u spremnik za pohranu, gdje se koristi za zagrijavanje vode ili prostorija. Postoji nekoliko načina za prenošenje topline iz solarnog kolektora u spremnik za pohranu, uključujući cirkulacijsku pumpu, termosifonsko kretanje i prirodni protok.

Cirkulacijska pumpa se koristi za prenošenje topline iz kolektora u spremnik za pohranu. Ova pumpa pokreće tekućinu kroz cijevi, što omogućuje brzo i učinkovito prijenos topline.

Termosifonsko kretanje koristi prirodnu konvekciju da bi se toplina prenosila iz kolektora u spremnik za pohranu.

Kolektori mogu biti spojeni serijski ili paralelno i dio su zatvorenog kružnog sistema tekuće vode koji se zove kolektorski kružni tok. U tom kružnom sistemu kruži fluid koji sunčevu toplinu s kolektora putem izmjenjivača topline prenosi na bojler. Iz bojlera se direktno uzima topla vodi po potrebi. Na dane bez sunca dodatni grijač pomaže grijati vodu do željene temperature.

Solarni kolektori skupljaju sunčevu energiju te zagrijava dobivenu solarnu tekućinu. Ta zagrijana tekućina preko pumpe prenosi se do spremnika tople vode i predaje toplinu vodi koja se tu nalazi. Ako je temperatura veća u kolektorima nego u spremniku onda se uključuje pumpna stanica da bi se izjednačila temperatura. Međutim sunca nema svaki dan pa se ugrađuje dodatna vrsta grijanja, najčešće električni grijač. Ovakav sustav grije sanitarnu vodu kroz cijelu godinu, a primjenjuje se i na instalacijama centralnog grijanja u zimskom periodu.

Kolektor je centralni dio solarnog sustava te glavni cilj mu je skupljanje sunčeve topline i prenošenje na prikladni medij koji grije vodu koja je najčešće mješavina vode i glikola. Više kolektora može biti spojeno serijski ili paralelno. Njima se grije sanitarna voda tokom godine, a primjenjuje se i na instalacije centralnog grijanja po zimi.



*Slika 3.1. Solarni set za zagrijavanje vode (kolektori, spremnik, kontroler, pumpna stanica)  
[6]*

Najvažniji dijelovi kolektora su:

- Kućište s toplinskom izolacijom, priključci, sabirni vodovi te pričvrtni elementi
- Apsorberske plohe koje služe za potpunu apsorpciju toplinskog dijela sunčevog zračenja i njegovu pretvorbu u korisnu toplinu
- Pokrov koji se izrađuje od uobičajenog prozorskog ili vodenog bijelog stakla ili od polimernih materijala ojačanih staklenim vlaknima

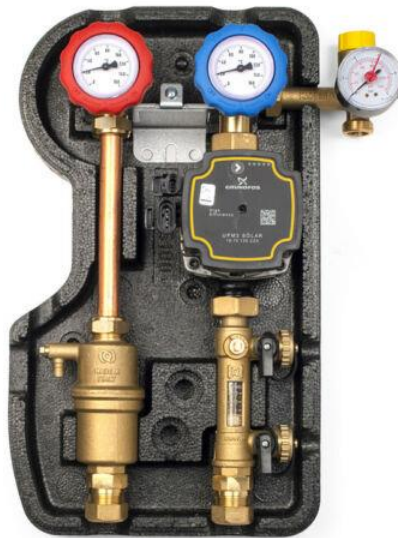
Spremnik tople vode (slika 3.2.) je dio solarnog sustava koji služi za izmjenu topline s toplinskim medijem sustava grijanja ili toplom vodom te za njihovu pohranu. U rezervoaru tople vode nalaze se slojevi vode različitih temperatura od hladne na dnu do tople pri vrhu i zato se izgrađuju kao uski i visoki cilindri da bi se optimizirala učinkovitost i strujanje topline. Voda se također može dodatno zagrijavati sistemom konvencionalnog grijanja vode. Spremnik mora biti dobro izoliran. Solarni spremnik može biti jednostavan ili kombiniran. Jednostavni se koristi samo za pripremu potrošne tople vode, a kombinirani za sustave grijanja potrošne vode i prostora sastavljen od dva spremnika. Jedan u drugom, gdje se voda iz unutarnjeg spremnika koristi za grijanje.



*Slika 3.2. Spremnik tople vode*

Solarna pumpna stanica (slika 3.3.) s crpkom središnji je dio cijelog solarnog sustava. Ona omogućava strujanje solarnog medija, a automatska regulacija brine o sigurnom pogonu kompletnog sustava i usklađivanju rada sustava sa sustavom grijanja i pripreme potrošne tople vode. Također postoje izvedbe solarnih sustava koji ne koriste crpku, u kojima se strujanje temelji na gravitacijskom djelovanju zbog razlike temperatura, odnosno gustoće solarnog medija.





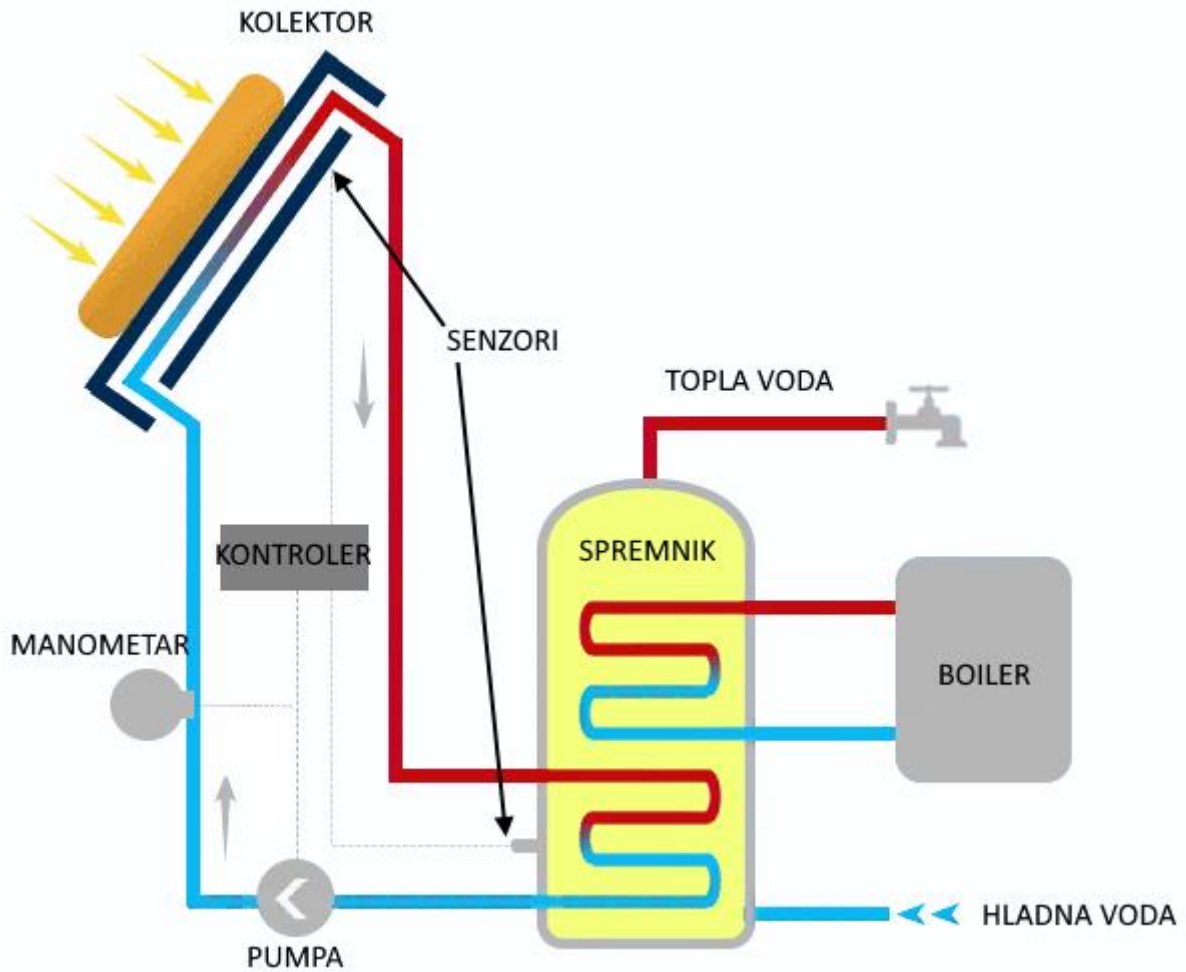
*Slika 3.3. Solarna pumpna stanica [7]*

Solarna regulacija (slika 3.4.) uključuje ili isključuje solarnu pumpu ovisno o temperaturi kolektora ili spremnika topline. Solarna pumpa radi samo ako trenutna temperatura kolektora je viša od trenutne temperature spremnika. U posljednje vrijeme se sve češće koristi integrirana regulacija na spremnik ili na solarnu stanicu



*Slika 3.4. Display za solarnu regulacija [8]*

Solarni medij je mješavina glikola za zaštitu od smrzavanja koji sadrži posebne inhibitore za rad po visokim temperaturama. Najčešće nije istovjetan sa „antifrizom“ koji se stavlja u sustave grijanja. Mijenja se svako 2 – 4 godine uz redovitu godišnju kontrolu kvalitete.

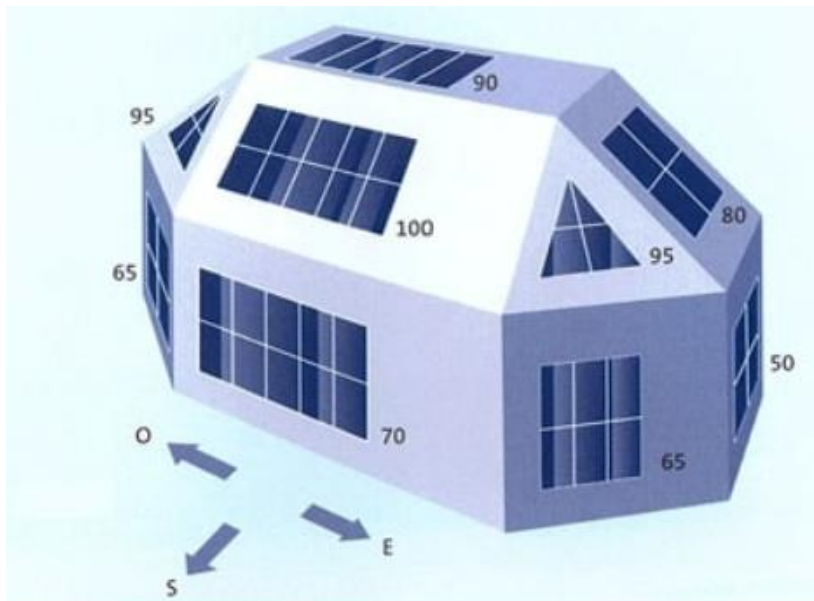


Slika 3.5. Shema sunčevog sustava u obiteljskoj kući

Glavne komponente u shemi (slika 3.5.):

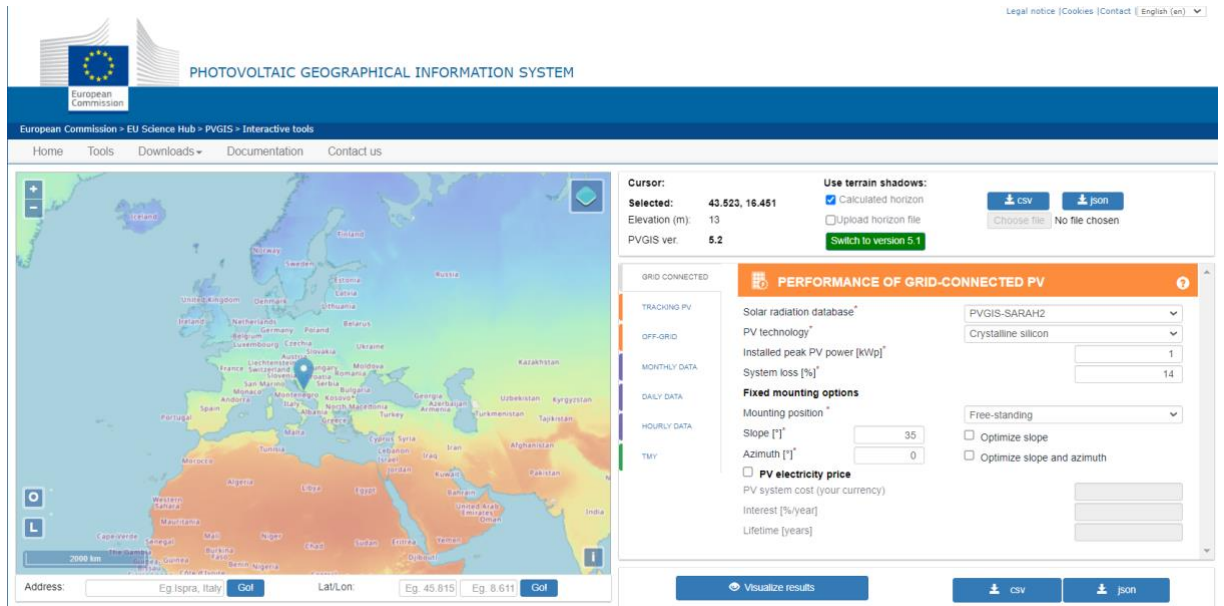
- **Kolektor:** Solarni kolektor hvata toplinu od sunca te koristi tu toplinu da se zagrije fluid.
- **Pumpa:** Koristi se da fluid konstanto cirkulira kroz sustav
- **Spremnik:** U spremnik ulazi hladna voda koja ide u sustav da bi se zagrijala te ulazi ponovo u spremnik kao zagrijani fluid. Spremnik ima svoju izolaciju da bi se smanjio gubitak topline.
- **Kontroler:** Služi kao aparat s kojim može se automatizirati i pratiti sustav.
- **Senzori:** u shemi koriste se za kontroliranje i praćenje temperature, tlaka, brzine pumpe

- **Bojler:** Služi kao dodatni grijač u slučaju ako kolektori nisu u funkciji, nema sunca ili nema dovoljno sunca

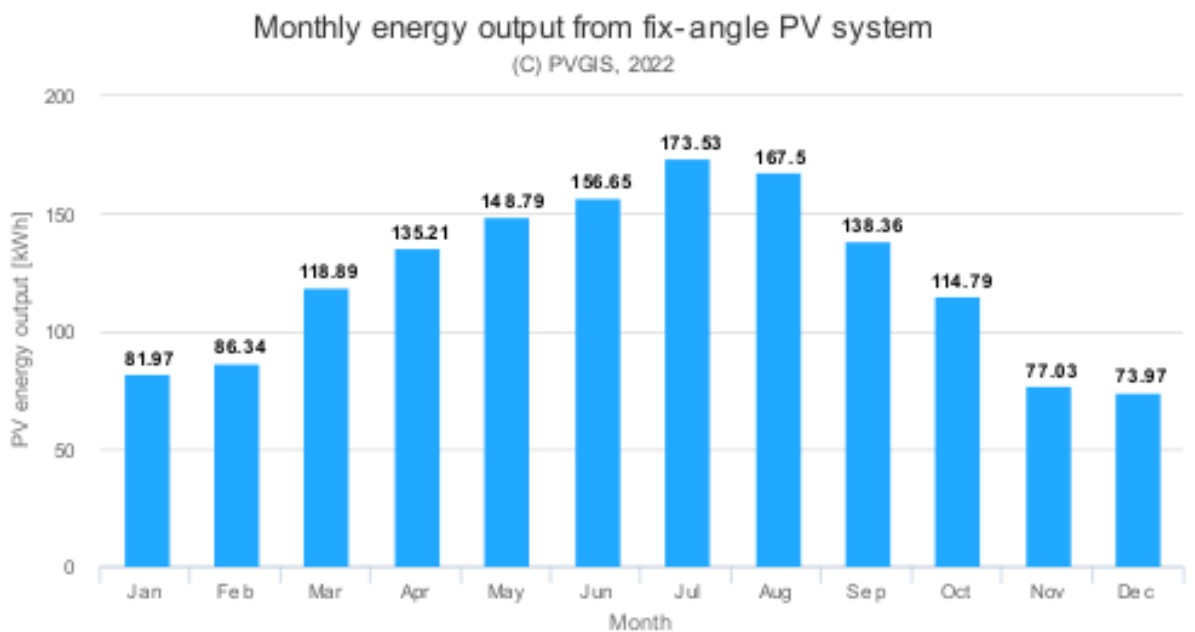


Slika 3.6. postavljanje solarnih kolektora, orijentacija i nagib [9]

U Hrvatskoj za najviše sunčeve energije gledano kroz godišnji prosjek najbolji nagib je  $40 - 45^\circ$ . Ovisno o zahtjevima i primjeni može se i postaviti pod nekim drugim kutovima (slika 3.6.). Ako se traži više sunčeve energije u zimskim mjesecima kut kolektora za najveću efikasnost bi trebao biti  $50 - 60^\circ$ . Ako treba isključivo za ljetne dane tada bi kut za najveću efikasnost trebao biti od  $25 - 35^\circ$ . Također najbolja orijentacija za efikasnost je u smjeru juga. Može se provjeriti količina dobivene energije po geografskom položaju pomoću PVGIS (PhotoVoltaic system performance) alata (slika 3.7. i 3.8.)



Slika 3.7. PVGIS alat i kalkulator [10]



Slika 3.8. mjesečna dobivena sunčeva energija solarne ploče postavljene na 35° u Splitu [10]

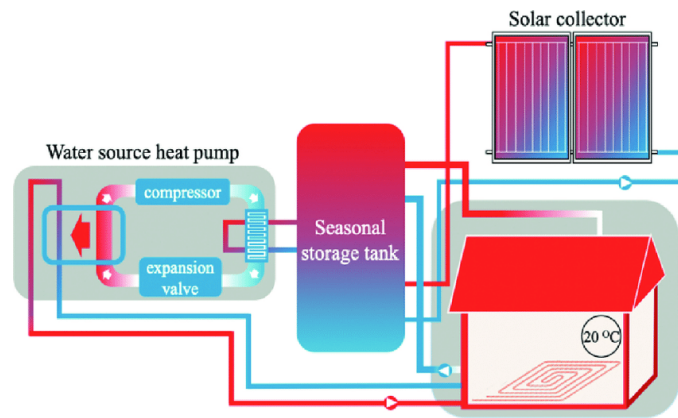
## 4. Mogućnosti automatizacije solarnog sustava

Automatizirati solarni sustav je moguće na više načina. Ovaj rad je baziran na automatizaciju pomoću LOGO! Softcomfort sistema koju je proizvela organizacija Siemens. Pomoću Siemensovog PLC-a moguće je postaviti razne alarme koji nas upozoravaju na nadolazeće štete koje će nastati ukoliko ne smanjimo temperaturu ili slično. Osim alarma također postoji mogućnost kontroliranja temperature u cirkulaciji, temperature u spremniku, temperature na kolektorima te dobiveni protok. Moguće je i kontrolirati brzinu cirkulacijske pumpe. Cirkulacijsku pumpu od  $230 \pm 15\%$  V može se kontrolirati na maksimalno 50 litara po minuti. Smanjujući brzinu cirkulacijske pumpe također smanjujemo snagu sa 130 W na manju snagu ovisno koliko litara po minuti prolazi kroz pumpu. Osim glavnog sustava moguće je ugraditi te automatizirati razne vrste grijanja u sustavu kao što su podno grijanje, sobno grijanje ili grijanje vanjskog bazena.



Slika 4.1. integracija solarnog sustava za grijanje bazena [11]

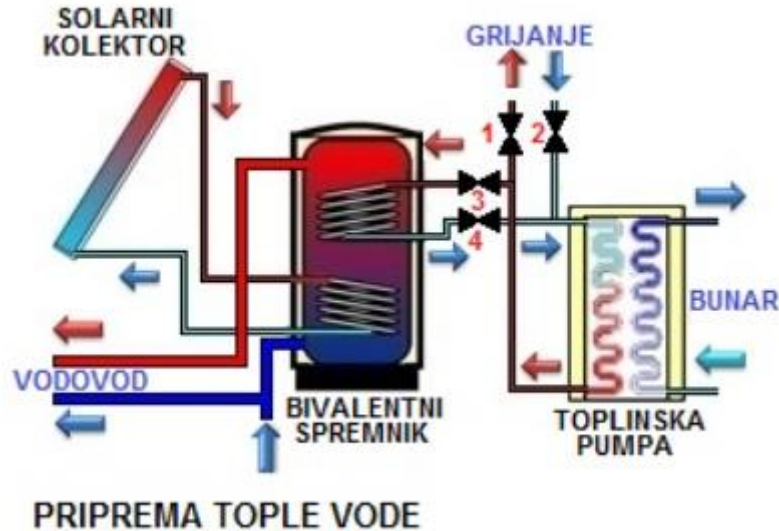
Automatizacija grijanja bazena (slika 4.1.) solarnim kolektorima je najisplativiji način za održavanje bazena zbog manjih godišnjih troškova na održavanje i korištenja obnovljive Sunčeve energije. Većina sustava se sastoji od kolektora, filtera, pumpe te ventila protoka. Voda u bazenu se pumpa kroz filter te kroz kolektore gdje se zagrijava prije nego se vrati u bazen. U područjima s vrućim klimama kolektor se također može koristiti i da ohladi bazen cirkulacijom vode po noći. Neki sistemi također koriste senzore i automatski ventil koji preusmjerava vodu kroz kolektor kad je temperatura kolektora veća od temperature bazena. Kada je temperatura kolektora i bazena ista, voda ne prolazi kroz kolektor, nego se vraća izravno u bazen.



Slika 4.2. integracija solarnog sustava za podne grijanje [12]

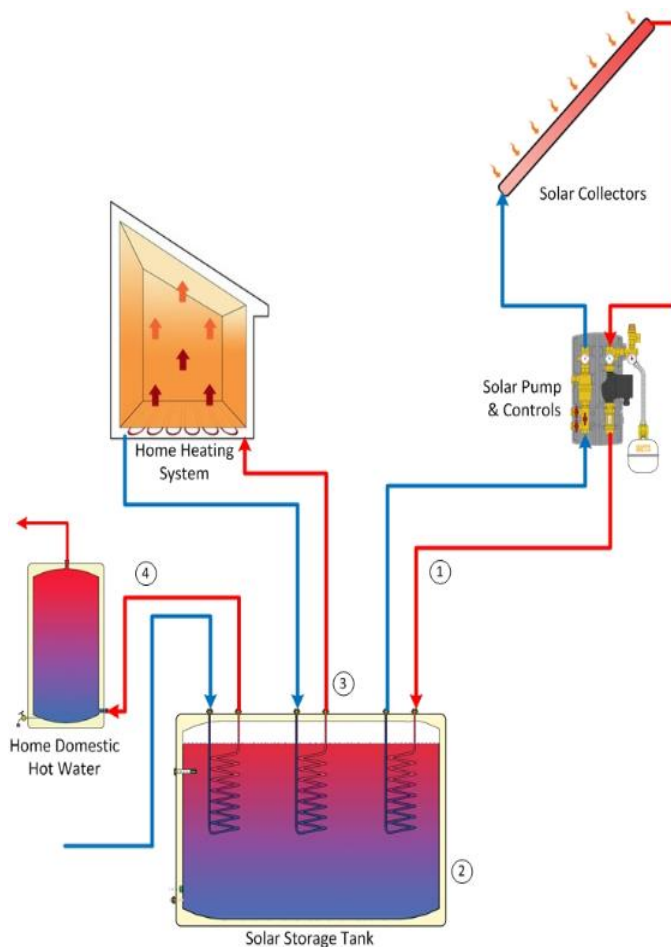
Solarno grijanje poda (slika 4.2.) koristi hidrotehničku petlju koja se pomoću pumpe napaja kroz izmjenjivač topline. Petlja je potpuno prilagodljiva veličini i obliku objekta koji se grije. Pomoću kontrolera može se kontrolirati sustav i hidrotehnička petlja kako bi se postigla što bolja učinkovitost. Fluid iz solarnih kolektora prolazi kroz cijevi u unutrašnji izmjenjivač topline koji se nalazi na dnu solarnog spremnika. Toplinska energija se prebacuje u spremnik te vruća voda prelazi na vrh spremnika. Na vrhu spremnika nalazi se još jedan izmjenjivač topline koji se spaja na drugu pumpu i ide u petlju za grijanje poda.

Najčešća primjena automatizacije solarnog sistema je u pripremi tople sanitarne vode (slika 4.3.). Voda koja je zagrijana pomoću kolektora se pohranjuje u spremnik koji može spremi i do 100 litara vode. Temperatura u tim spremnicima ne smije biti veća od 90 stupnjeva kako ne bi došlo do isparavanja te prekomjernog tlaka. U slučaju nedostatka solarne radijacije spremnik se može grijati i pomoću dizalice topline ili grijača. U tom slučaju pumpa izmjenjivača sanitarne vode je isključena. Kada voda u spremniku dođe do određene temperature, cijeli proces se zaustavlja.



Slika 4.3. prikaz pripreme tople sanitarne vode pomoću solarnog kolektora i toplinske pumpe [11]

Moguće je automatizirati proces za grijanje prostorija solarnim sustavom. Solarno prostorno grijanje radi istovremeno s drugim sustavima prostornog grijanja. Koristi sunčevu energiju kako bi se smanjila potrošnja nafte, propana i fosilnih goriva koji se koriste u drugim sustavima za grijanje. Solarni kolektor koristi sunčevu energiju za zagrijavanje vode u spremniku, dok toplinska pumpa koristi električnu energiju kako bi izvukla toplinu iz okoline i prenijela je u spremnik. Također, korištenjem solarnog kolektora kao primarnog izvora zagrijavanja vode, smanjuje se opterećenje na toplinskoj pumpi, što dovodi do smanjenja njezine potrošnje energije. Zagrijavanje prostora solarnim sustavom znatno smanjuje cijenu grijanja po zimi, te osim zagrijavanja prostorija može se i nadograditi uz grijanje potrošne vode solarnim sustavom.



1 – Solarni grijač prostorije koji koristi hidrotehnički sustav grijanja. Tekućina, takozvani antifriz, cirkulira kroz solarnu mrežu gdje se grije i prebacuje nazad u solarni spremnik

2 – Solarni spremnik u koji se vraća zagrijana voda gdje temperature mogu dostići od 55 do 80°C

3 – Vruća voda koja koristi postojeći sustav grijanja cirkulira kroz izmjenjivač topline u spremniku. Zagrijana voda u spremniku se tada prebacuje u sustav grijanja u prostoriji.

4 – Dodatni izmjenjivač topline za grijanje vode

Slika 4.4. Solarno zagrijavanje prostorije [13]



## 5. Siemens LOGO uredaj

LOGO! Siemens uređaja (slika 5.1. i 5.2.) koristi se za automatizaciju raznih procesa u industriji. Modularni dizajn LOGO! uređaja omogućuje fleksibilnost. Uređaj je nadogradiv analognim i digitalnim modulima koji daju uređaju širu primjenu. LOGO! Uređaj ima razne funkcije kao što su ON/OFF funkcije, tjedni mjerač vremena, impulsni generator, godišnji mjerač vremena i druge. Sve navedene opcije većinom se moraju ručno programirati u drugim PLC inačicama. Uređaj nudi više od 40 funkcija, a program može sadržavati i do 400 blokova. Korisnici LOGO!-a mogu napraviti svoje makro funkcije kako bi ubrzali proces programiranja PLC-om.



Slika 5.1. LOGO! PLC uređaj sa display-om [14]

LOGO! Uređaj ima više varijanti ovisno o tome što je korisniku potrebno. Na primjer inačice sa display-om ili bez, raznih ulaznih napona, sa relejima ili tranzistorima te s mogućnošću programiranja sa analognim ulazima ili bez analognih ulaza.

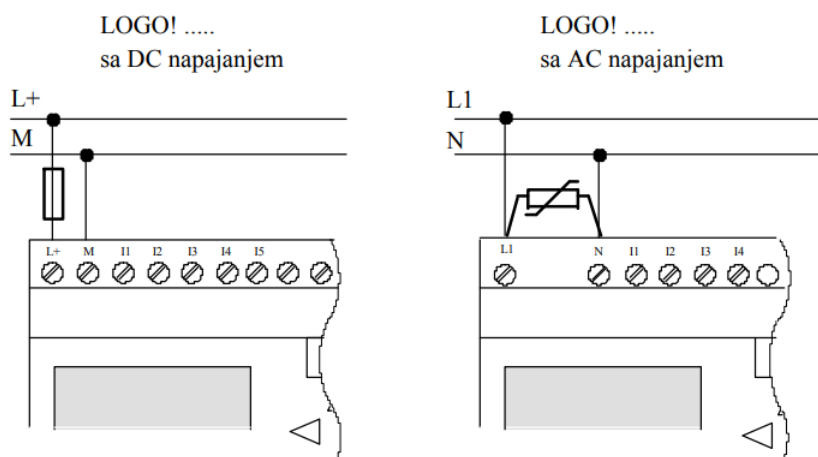


Slika 5.2. LOGO! PLC uređaj bez display-a [14]

Senzori koje spajamo na PLC mogu biti:

- Prekidači, tipkala, fotoelektrične barijere ...
- Temperaturni, tlačni i ultrazvučni senzori ... sa 0-10V izlazima direktno na 4 analogna ulaza od 12 do 24V istosmjernim uređajima ili analognim modulom
- Do 2 otporna termometra PT100 do AM2 PT100 u dvožičane ili trožičane tehnologije

Dodatni moduli koji se ugrađuju na LOGO! uređaj kupuju se odvojeno od glavnog uređaja te se mogu imati više primjena. Moduli imaju jedan ili više analognih ili digitalnih ulaza, također postoje ugradivi limiteri koji ograničavaju ulaznu struju. Osim dodatka za ulaze moguće je koristiti LOGO! komunikatore koji koriste ethernet za udaljenu komunikaciju s uređajem. U ponudi se nude i paneli koji nude jednostavne mogućnosti praćenja i kontrole. Na slikama 5.3. i 5.4. vidi se LOGO! uređaj sa istosmjernom i izmjeničnom strujom.



Potrebno je ugraditi zaštitu pomoću osigurača (preporučeno) za:

12/24 RC...:	0.8 A
24:	2.0 A
EIB/KNX	0.08 A

Da bi se spriječila pojava vrtložnih struja treba ugraditi varistore (MOV) sa radnim naponom koji je najmanje 20 % veći od nazivnog napona.

Slika 5.3. i 5.4. LOGO! Sa istosmjernom strujom (DC) i LOGO! Sa izmjeničnom strujom (AC) [14]

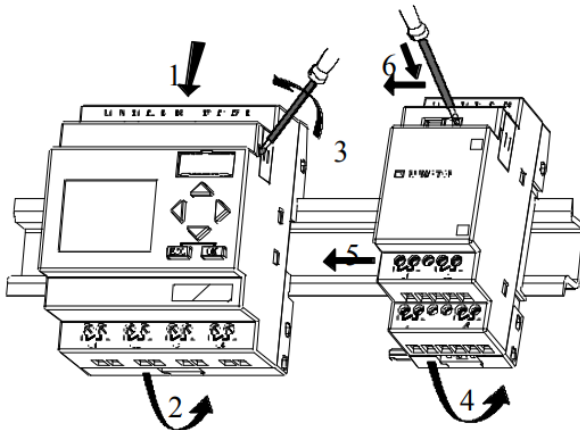
Kako bi se spriječila pojava naponskih šiljaka na linijama za dovod energije, može se ugraditi metalno-oksidni varistor (MOV). Radni napon varistora (MOV) treba biti

najmanje 20% veći od nazivnog napona (na primjer S10K275). Na slici 5.5. može prikazano je ugrađivanje na DIN nosač.

Kako postaviti LOGO! modul i digitalni modul na DIN nosač:

*LOGO! Basic:*

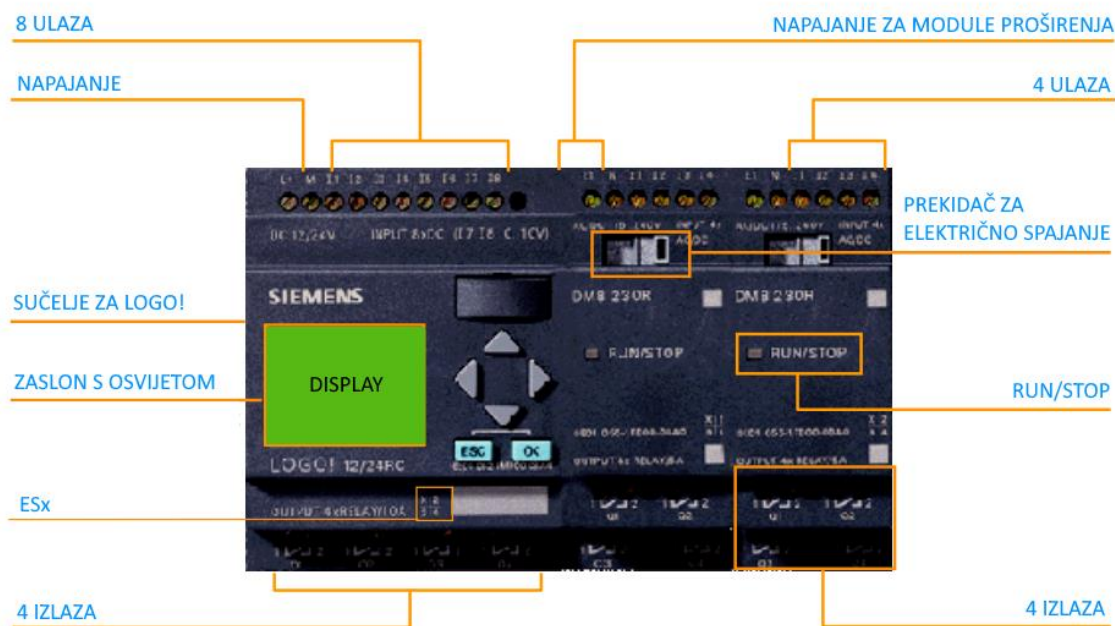
1. Prikopčati LOGO! Basic modul na nosač.
2. Donji dio stisnuti prema dolje da bi se prikopčao. Montažna zakačka na stražnjoj strani mora se priključiti.



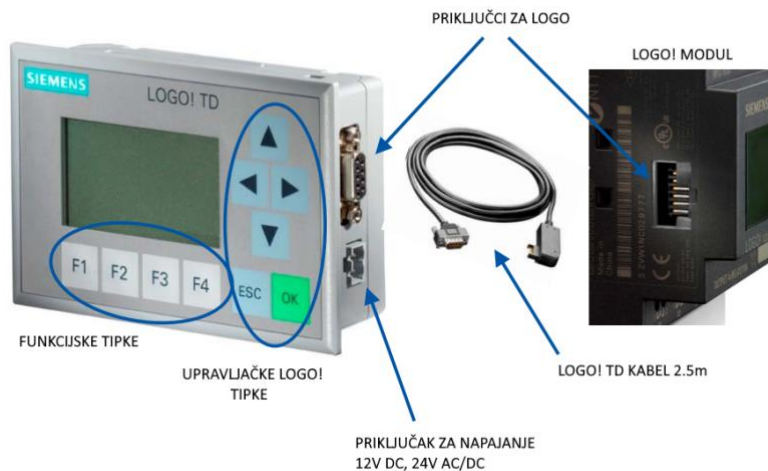
*LOGO! digitalni modul:*

3. Na desnoj strani LOGO! Basic/LOGO! modula za proširenje skinuti poklopac konektora.
4. Staviti digitalni modul na DIN nosač na desnoj strani LOGO! Basic – a.
5. Klizačem gurnuti modul ulijevo dok se ne spoji sa LOGO! Basic - om.

Slika 5.5. Montiranje na DIN nosač [14]



Slika 5.6. Struktura hardvera [14]



Slika 5.7. Spajanje LOGO! TD text display-a [14]

I1	Q1	ULAZNE I IZLAZNE JEDINICE TE NJIHOVE VARIJANTE	A11	AQ1	Analog I/O	C	←	Cursor Keys
I2	Q2		A12	AQ2		C	→	
I3	Q3		A13			C	↓	
I4	Q4		.			C	↑	
I5	.	I3-I6 do 5 KHz promjenjiva frekvencija na DC napajanje	A18					
I6	.		M1	AM1	Flags/ Analog flags	F1	LOGO! TD Function keys	
I7	.		.	AM6				
I8	.		M8		Initialization flag	F2		
.	.	M25		Backlight flags	F3			
.	.	M26			F4			
I21	Q13		M27	Character set flag				
I22	Q14		hi	Signal status				
I23	Q15		lo	„1“				
I24	Q16			„0“				

## Connectors

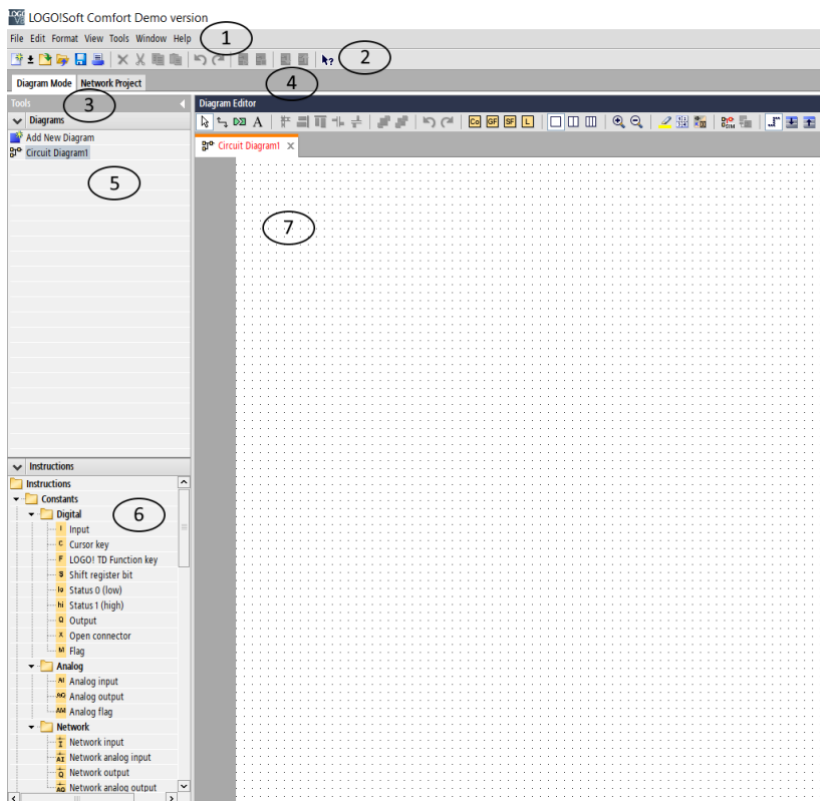
Slika 5.8. Ulazne i izlazne jedinice [14]

## 6. LOGO! Soft comfort program

LOGO! Soft Comfort je program Siemens-a za lagano programiranje i brzu konfiguraciju. Program dozvoljava izradu korisničkog programa odabirom odgovarajućih funkcija i njihovo povezivanje putem „drag-and-drop“ funkcionalnosti. Moguće je i programiranje na daljinu pomoću interneta.

Konfiguracija automatizacijskog sustava radi se u mrežnom prikazu LOGO! Soft Comfort programa. Do 16 elemenata može biti prikazano na display-u u mrežnom prikazu. Na sučelju mogu biti prikazana do 3 programa istovremeno. U mrežnom prikazu elementi jednog programa se lako mogu prebacivati u drugi pomoću funkcionalnosti „drag-and-drop“. Mogu se napraviti makro blokovi koji služe lakšem ponovnom korištenju čestih elemenata. Makro blokovi koje izradimo spremaju se u makro knjižnicu iz koje ih se može kasnije koristiti kad nam kod bude potrebno.

LOGO! Soft comfort nudi profesionalnu dokumentaciju sa svim bitnim informacijama za projekt kao što su promjena programa, pisanje komentara i postavke parametara.



*Slika 6.1. sučelje Logo Soft Comfort programa*

- Menu bar (1) traka sa općenitim izbornicima kao što su „file“, „edit“, „format“, „tool“...
- Standard bar (2) opcije za kreiranje i uređivanje datoteke
- Diagram mode (3) izbor za „diagram mode“ ili „network project“
- Diagram editor (4) osnovne naredbe za izradu programa
- Diagram tree (5) stablo za dijagrame
- Instructions tree (6) standardne naredbe i blokovi koji se ubacuju na dijagram
- Programming interface (7) radni list na koju se postavljaju naredbe i blokovi

Za početak rada programa potrebno je ubaciti blokove i naredbe iz „instruction tree“ stavke. Desnim klikom na blokove koji su izvađeni iz „instruction tree“ može se naći opcija „help“ pomoću koje se može saznati što rade ulazi i izlazi za taj određeni blok. Blokove je moguće urediti komentarima, opcijama ili novim nazivom koji mijenjamo lijevim klikom na njih ili desnim klikom pa „block properties“. Osim uređivanja osnovnih naredbi bloka, može se i invertirati ulaz u blok tako da pretvori ulazni signal 1 u 0 ili obrnuto. Svi blokovi se spajaju naredbom „connect“ ili direktnim povezivanjem ulaza i izlaza. Izlazi i ulazi se mogu razlikovati tako da je jedan ulaz analogni jedan digitalni. Analogni izlaz se ne može direktno spojiti na digitalni ulaz.

Naredbe u „instruction tree“ su grupirane ovisno o njihovoj funkciji. Te naredbe su podijeljene u grupe kao što su:

- Constants (Digital, Analog, Network) – Senzori koji pokreću cijelu shemu
- Basic functions – Jednostavne logičke funkcije kao što su AND, OR, NOT...
- Special functions (Timer, Counter, Analog, Miscellaneous) – Specijalne naredbe kao što su određivanje vremena automatizacije, brojači signala, matematičke funkcije, pojačivači signala, releji, postavljanje poruka na sučelje
- Data log profile – služi za snimanje pravih vrijednosti određenog funkcijskog bloka
- UDF – (User-Defined Function) LOGO! pruža korisnicima UDF uređivač za kreiranje strujnih krugova

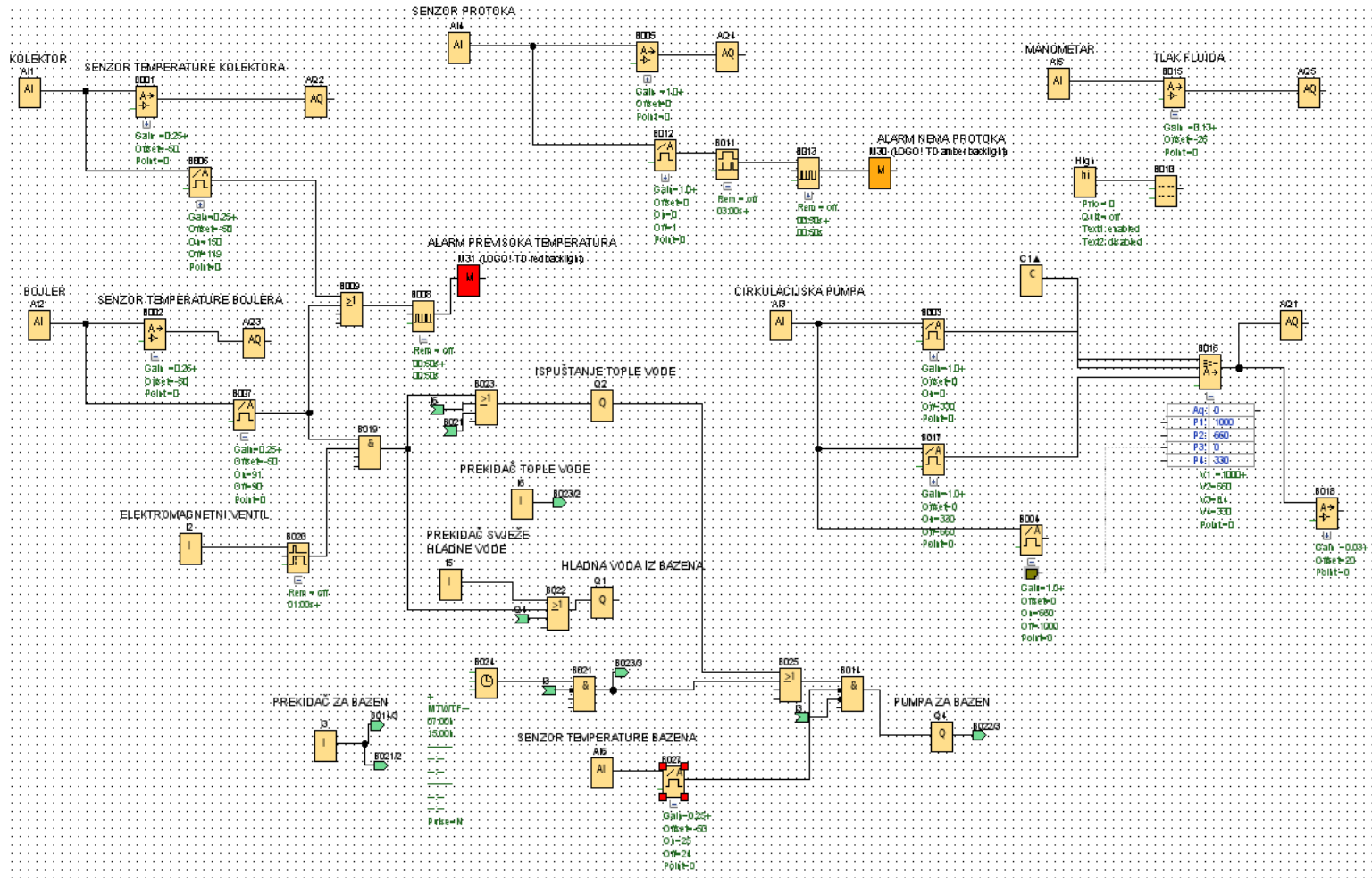
## 7. Lista zahtjeva

Lista zahtjeva se postavlja kao predložak za projekt koji se radi. Na tablici su opisani zahtjevi i želje koje se ispunjavaju u zadatku. Listom se kontrolira rad projekta pa se tako može eventualno lakše popraviti i korigirati nastale greške pri spajanju shema.

Red. Br	Z/Ž	Opis zahtjeva i želje
1	Z	Senzor temperature kolektora koji prati da temperatura kolektora ne prijeđe 150°C
2	Z	Senzor temperature bojlera koji prati da temperatura bojlera ne prijeđe 90°C zbog isparavanja
3	Z	Cirkulacijska pumpa (upravljanje na 3 brzine 20-40-50 l/min)
4	Z	Mjerenja tlaka fluida
5	Z	Mjerenje protoka koji ima ugrađen alarm za slučaj kada nema protoka. Alarm se ne smije uključiti u slučaju kada se pumpa tek upalila
6	Z	Elektromagnetni ventil koji ispušta toplu vodu, i dovodi svježju hladnu vodu ako dođe do zagrijavanja spremnika
7	Z	Prekidači za ispuštanje tople i svježje hladne vode
9	Z	Pumpa za cirkuliranje tople vode u bazen i hladne vode iz bazena u bojler na ponovno grijanje. Pumpa se pali svakim radnim danom od 7:00-15:00.
10	Z	Glavne stavke na display-u LOGO uređaja kao što su temperatura, tlak i brzina pumpe
11	Z	Alarmi

Tablica 1. Prikaz zahtjeva i želja

## 8. Izrada programa za automatizaciju solarnog sustava

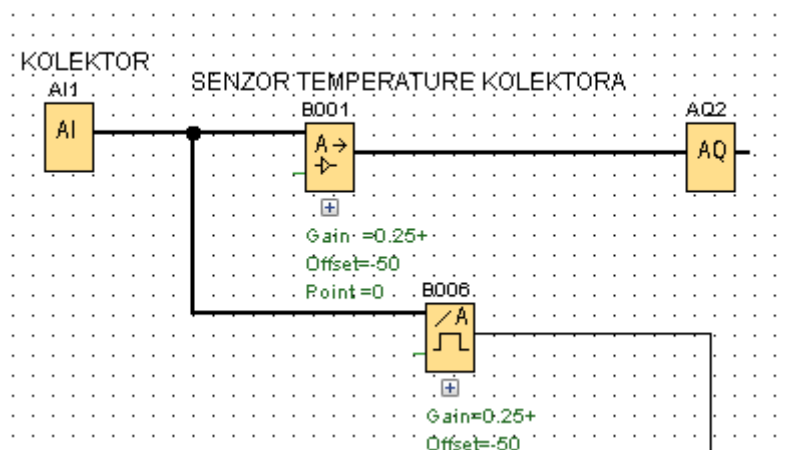


Slika 8.1. Konačna shema solarnog sustava



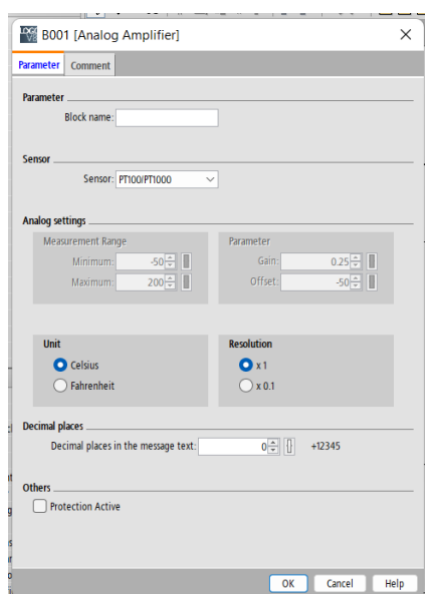
Pomoću liste zahtjeva u kojoj su navedene stavke za izradu programa izrađuje se program za automatizaciju u programu Logo Soft Comfort. Izrađeni program definira rad uređaja LOGO!

### 8.1. Senzor temperature kolektora



Slika 8.2. Shema senzora temperature kolektora

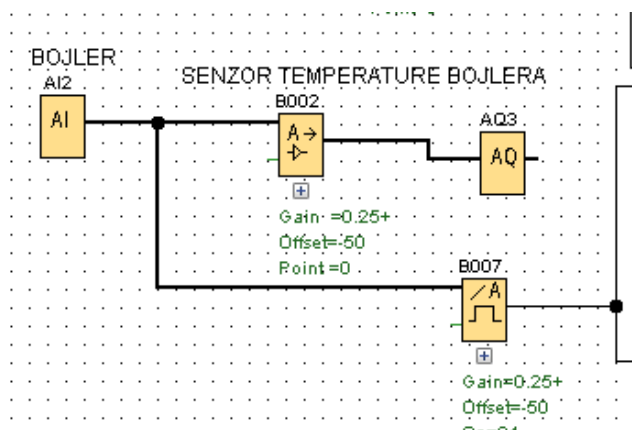
Zahtjev je da senzor temperature (blok B001) koji je spojen na kolektor (analogni blok AI1) prati temperaturu u kolektoru te u slučaju pre visoke temperature šalje signal na blok B006 koji aktivira alarm.



Slika 8.3. Postavke Analog Amplifier-a

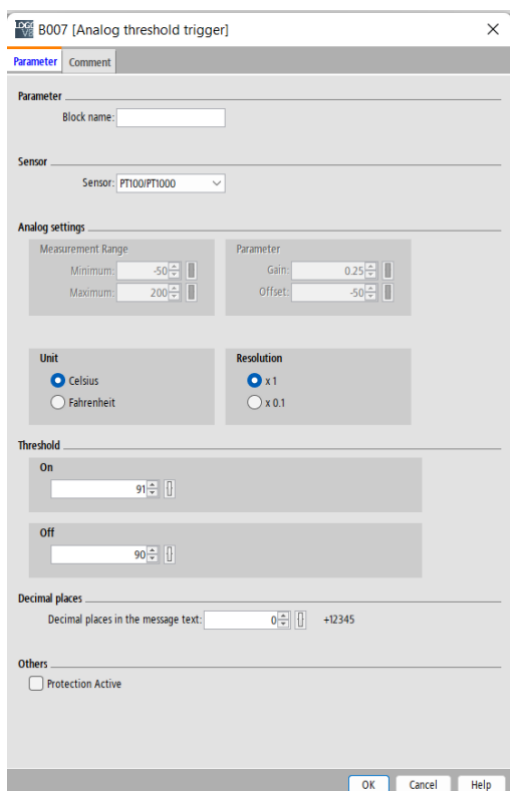
Vrsta senzora koja se koristi je temperaturni senzor PT100 koji ima raspon mjerenja od -50 do 200°C. Blok B006 koji se aktivira kada izmjeri određenu temperaturu je postavljen da šalje signal na temperaturi od 95°C, a ponovno se ugasi kad se temperatura vrati ispod 90°C.

## 8.2. Senzor temperature bojlera



Slika 8.4. Shema temperature bojlera

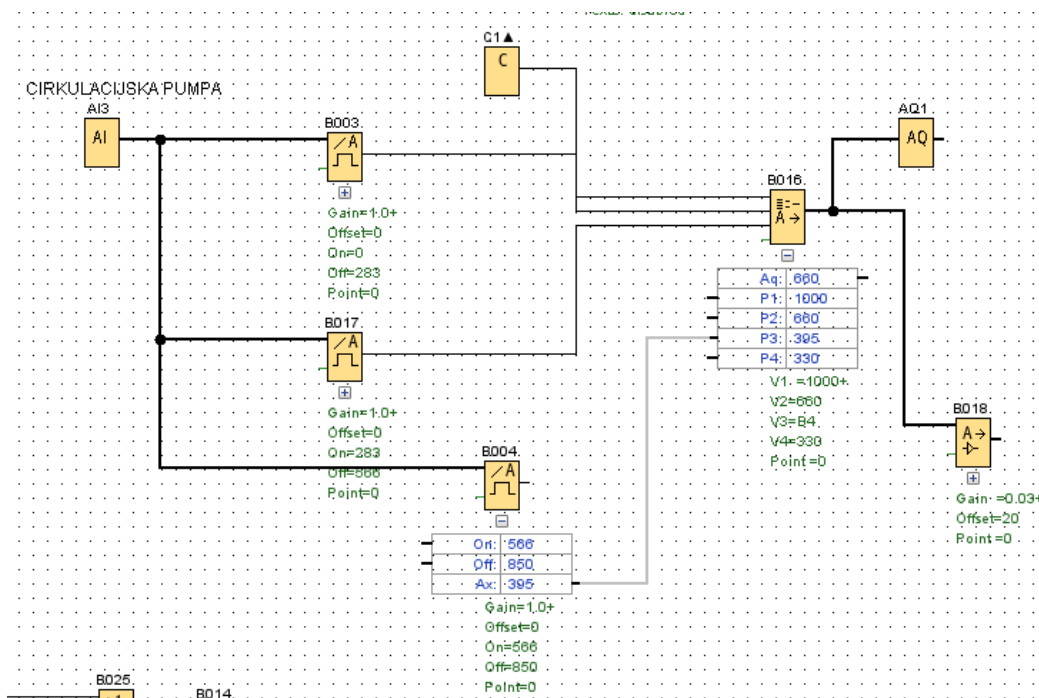
Ovaj zahtjev je sličan zahtjevu za senzor temperature kolektora. Senzor temperature bojlera (blok B002) mjeri temperaturu u bojleru (analogni blok AI2) te ako temperatura prijeđe preko 90°C šalje signal na blok B007 koji aktivira alarm.



Sonda PT100 šalje signal na izlaz, no ako ta temperatura prijeđe preko 91°C tada dolazi do mogućnosti isparavanja tekućine u bojleru. Da bi upozorili korisnika na nadolazeću opasnost šalje se signal preko bloka B007 koji se aktivira na 90°C i upaljen je sve dok se ta temperatura ne spusti ispod 85°C.

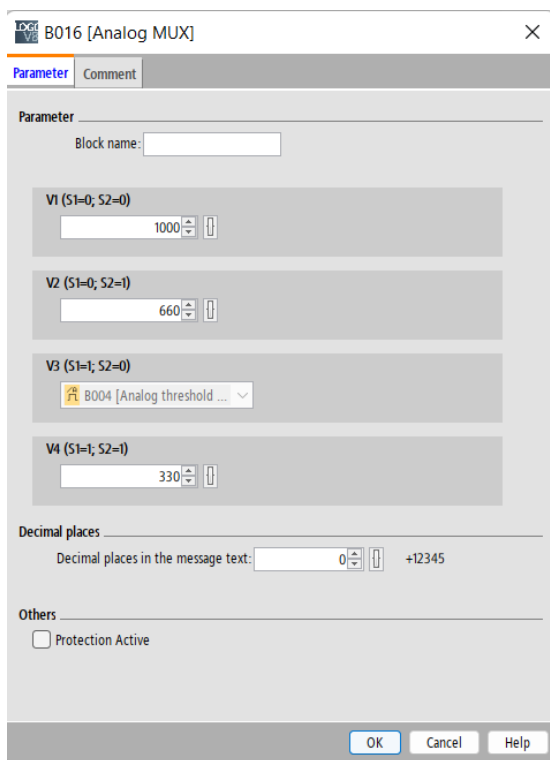
Slika 8.5. Postavke Analog threshold trigger-a

### 8.3. Cirkulacijska pumpa



Slika 8.6. Shema rada cirkulacijske pumpe

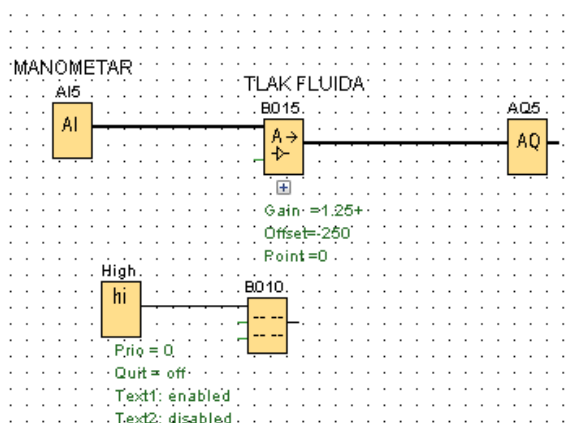
Kako bi se pumpa aktivirala, prvo se postavlja blok koji predstavlja tipkalo na PLC uređaju (blok C1). Kada se cirkulacijska pumpa upali (analogni blok AI3) može djelovati na 3 brzine. Izabrana pumpa za rad je „Magnetic Drive Pump NH 150PS“ koja ima maksimalni protok od 50 L/min te su brzine podijeljene na brzine od 20, 40 i 50 L/min, a mijenja se ovisno o temperaturi fluida. Od 0°C do 28°C kreće se brzinom od 20 L/min, od 28 do 56°C kreće se brzinom od 40 L/min, a od 56 do 85°C kreće se brzinom od 50 L/min. Blokovi B003 i B017 upravljaju s prve dvije brzine dok blok B004 uključuje treću brzinu. Blok AQ1 je analogni izlaz dok je blok B018 pojačivač signala koji se koristi kako bi se rezultat mogao očitati na PLC display-u.



Slika 8.7. Postavke Analognog multipleksera

## 8.4. Mjerenje tlaka fluida

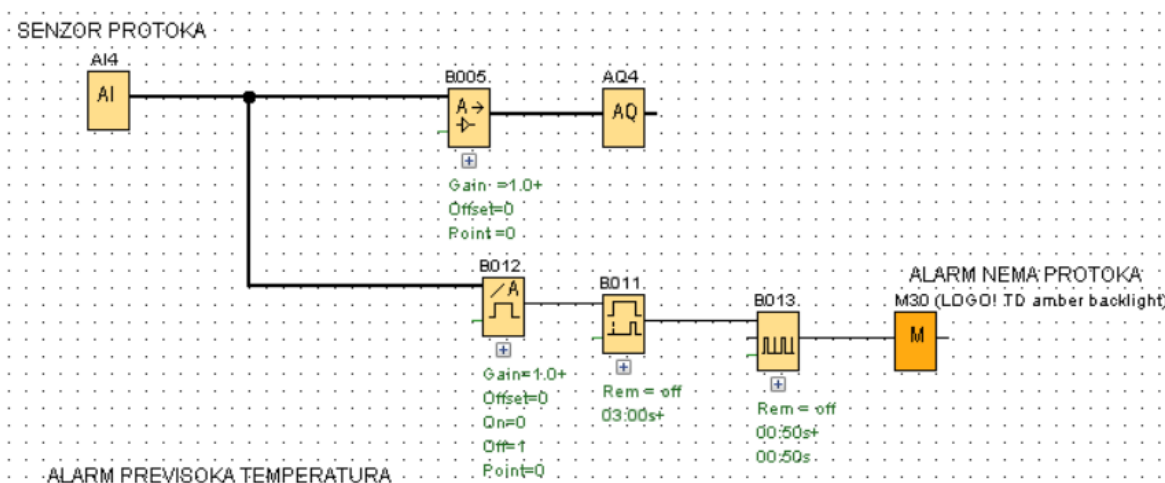
Tlak fluida (blok B015) se mjeri manometrom (analogni blok A15) u rasponu od 0-10 bar. Analogni blok preko pojačivača šalje signal na analogni izlaz te pomoći PLC display-a možemo pratiti trenutni tlak fluida.



Slika 8.8. Shema mjerenja tlaka fluida manometrom

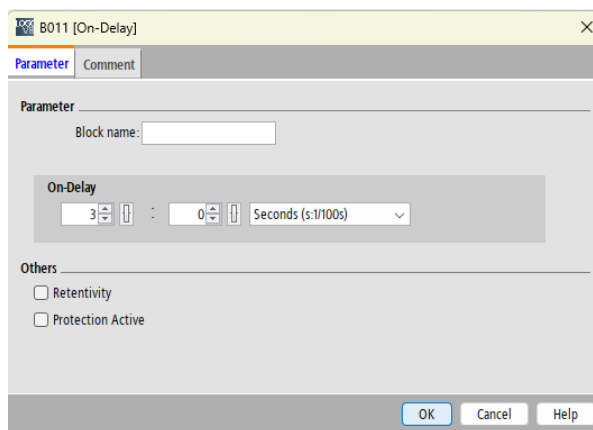
Na slici 8.7. vidljiv je i blok za poruke koji se prikazuje na display uređaju te blok koji je konstanto upaljen (binarno 1).

## 8.5. Mjerenje protoka



Slika 8.9. Shema mjerenje protoka pomoću senzora

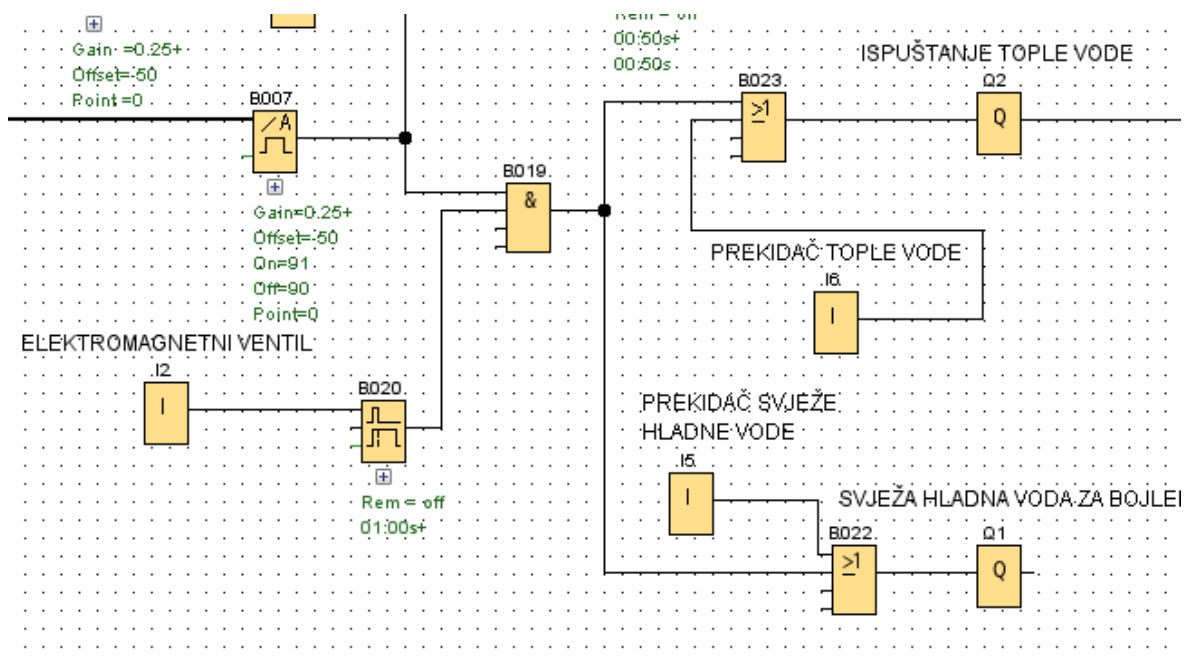
Za senzor protoka (blok AI4) koristi se mjerač protoka 0-10V koji kontrolira protok (AQ4). Alarm se uključuje u slučaju ako nema protoka. Kako bi se izbjeglo naglo uključivanje alarma kada se sustav tek pokreće, postavljena je odgoda uključivanja od 3 sekunde (blok B011).



Slika 8.10. naredba za odgodu uključivanja na određeno vrijeme

## 8.6. Elektromagnetni ventil i prekidači svježe hladne i tople vode

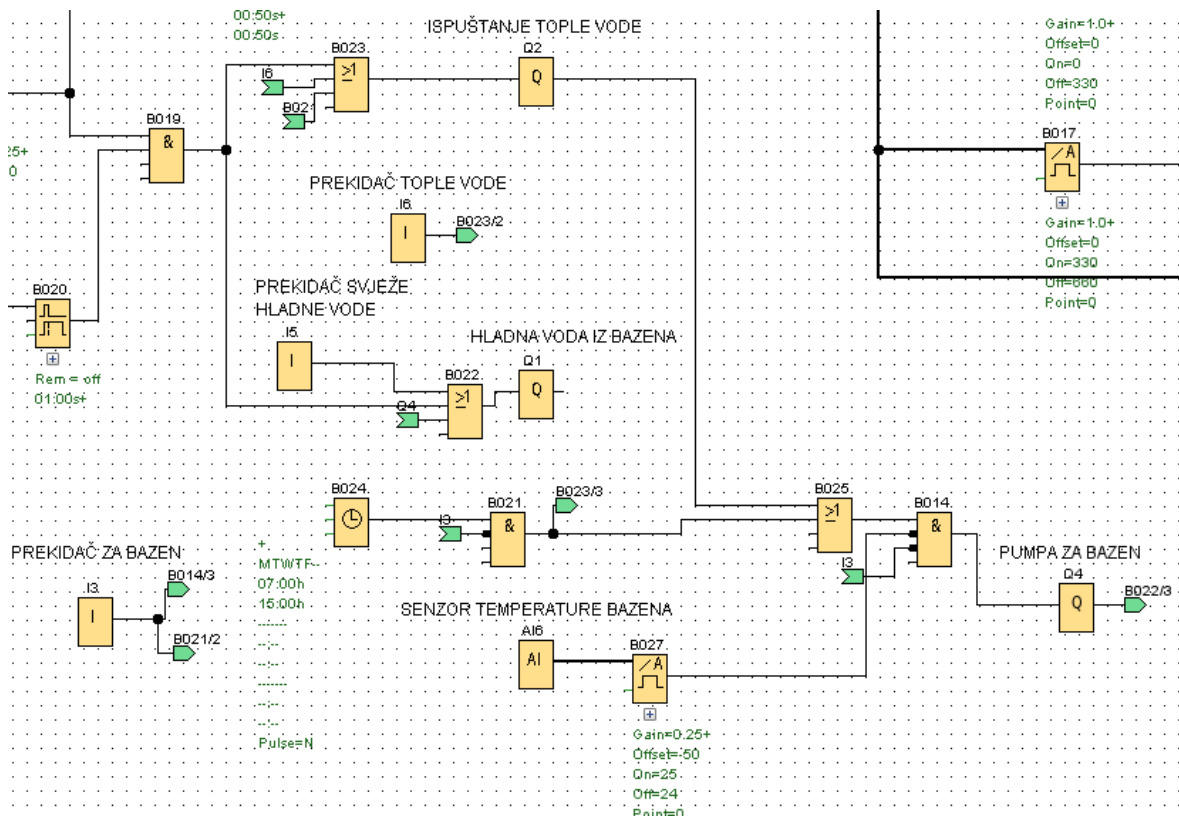
U slučaju da bojler prekorači temperaturu od 90°C postavljen je elektromagnetni ventil (blok I2) koji ispušta toplu vodu (blok Q2) te dovodi svježu hladnu vodu (blok Q1) kako bi se izbjegla eksplozija zbog isparivanja vode. Radi sigurnosti postavljeni su i prekidači za toplu i hladnu svježu vodu.



Slika 8.11. shema za elektromagnetni ventil sa senzorima za toplu i hladnu vodu

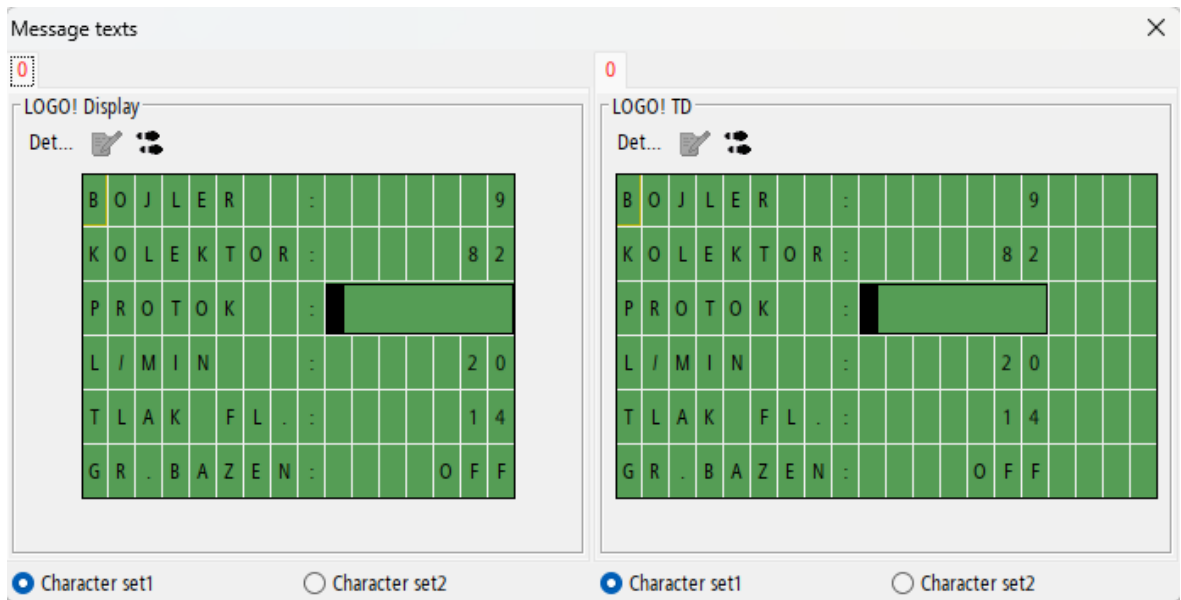
## 8.7. Grijanje bazena

Bazen dobiva toplu vodu iz bojlera te ispušta hladnu vodu ponovno u bojler na grijanje pomoću pumpe svakim radnim danom od 7:00 do 15:00. Osim tog uvjeta, pumpa se uključuje i kad bojler prekorači 90°C te izbacuje toplu vodu u bazen. Proces također sadrži i prekidače za ručno uključivanje i isključivanje određenih naredbi. Ukoliko temperature bazena prijeđe 25°C pumpa će se ugastiti.



Slika 8.12. Shema za grijanje bazena

### 8.8. Stavke na LOGO! display-u



Slika 8.13. LOGO! display

Na LOGO display-u postavljeni su neki od podataka radi lakšeg pregledavanja sustava. U slučaju kad nema protoka ili ako je visoka temperature uključuju se pojedini alarmi. Na display-u se može vidjeti trenutno stanje temperature bojlera i kolektora, stanje protoka, brzinu cirkulacijske pumpe, tlak fluida te trenutno stanje grijanja bazena.



## 9. Izbor opreme

### 9.1. PLC

PLC je računalo sustava u kojem se nalazi softver kojim je određena shema za automatizaciju nekog sustava. Za ovaj program se koristi PLC uređaj sa displayom prikazan na slici 5.1.

### 9.2. LOGO! dodatci

Zbog više digitalnih i analognih ulaza koriste se dodatci za analogne i digitalne ulaze.



Slika 9.1. digitalni i analogni dodatci [15]

### 9.3. PT100 temperaturni senzor

Korišten je RTD temperaturni senzor od platine sa otporom od  $100\Omega$  na  $0^{\circ}\text{C}$ . Može se koristiti na temperaturama od  $-200^{\circ}\text{C}$  do  $600^{\circ}\text{C}$ , no za ovaj projekt koristi se na temperaturama od  $-50^{\circ}\text{C}$  do  $200^{\circ}\text{C}$ .



Slika 9.2. PT100 od platine [16]

#### 9.4. Cirkulacijska pumpa

Za kontroliranje brzine fluida na 3 brzine koristi se magnetna cirkulacijska pumpa NH-150PS od 230V. Brzina cirkuliranja medija je do 50 L po minuti.



##### Sea water circulation pump w/ magnetic drive

- Voltage: 220 V / 1-ph / 50/60Hz
- Rated power: 130 W
- Max flow: 50 L/min @ 0.15 bar
- Max pressure: 0.5 bar @ 10 L/min
- Inlet/Outlet diameter: 1"

*Must be installed under the water line.*

Slika 9.3. Cirkulacijska pumpa NH-150PS [17]

#### 9.5. Elektromagnetni ventil

U projektu je potreban ventil za ispuštanje tople vode i dovođenje hladne vode. Za te svrhe uzet je elektromagnetni ventil.



Slika 9.4. Elektromagnetni ventil [18]

## 9.6. Senzor protoka

Potreban je mjerač protoka fluida. Izlaz je 0-10V. Senzor može mjeriti magnetskim ultrazvučnim ili mehaničkim postupkom.



Slika 9.5. Senzor protoka [19]

## 9.7. Manometar

Za mjerenje tlaka fluida koristi se digitalni manometar sa mjernim područjem od 0-10 bara.



*Slika 9.6. Manometar [20]*

## 10. Zaključak

Da bi se nešto automatiziralo potreban je neki sustav za automatizaciju. Sustavi za automatizaciju se sastoje od više dijelova: senzora za prikupljanje podataka o stanju okoline, aktuatora koji izvršavaju rad te PLC-a koji preko algoritma upravlja cijelim sustavom. Postoji više programa raznih proizvođača kojima je svima cilj olakšati automatizaciju da bude što pristupačnija i efikasnija.

U ovom završnom radu koristio se *PLC Siemens LOGO* koji je došao sa svojim programom *software Logo Soft Comfort*. PLC. U programiranju je korišten blokovski način izrade upravljačkog algoritma PLC-a. Osim PLC-a i programa korišteni su još digitalni i analogni dodatci te razni senzori i pumpe koji su smješteni u shemu za automatizaciju.

U radu je također i osvrt na solarne sustave koji su sve popularniji u današnje doba obzirom na ograničene mogućnosti fosilnih goriva. Solarni kolektori koriste sunčevu svjetlost, što ih čini ekološki prihvatljivim načinom proizvodnje energije. To znači da ne proizvodi štetne plinove ili emisije stakleničkih plinova. Zbog ovisnosti o sunčevoj svjetlosti mogu biti manje učinkoviti u oblačnim i kišnim uvjetima ili tijekom zime kad je sunce nisko na nebu. Zbog takvih uvjeta može se nadograditi potopni grijač ili dizalica topline koji će grijati vodu u nedostatku sunčeve energije.

U radu je dokazano kako se automatiziranjem solarnog sustava povećava učinkovitost samog sustava. Solarni sustav se može automatizirati da se okreće te prati sunce za najoptimalniji rad. Također je dokazano da se može lakše nadgledati stanje sustava i otkriti gdje je problem te kako ga optimalno ukloniti. Osim što može otkriti probleme može se postaviti i automatsko isključivanje ukoliko nastane kvar da ne dođe do većih problema.

Izrada solarnog sustava pomoću Logo Soft Comfort programa dokazuje da je vrlo pouzdan i siguran način za automatiziranje sustava. Sustav se uvijek može nadograđivati, nadopunjavati i proširivati, te je zbog toga upravo jedna od često korištenih metoda za automatskog upravljanja solarnih sustava.

## Literatura

1. [https://en.wikipedia.org/wiki/Solar\\_energy](https://en.wikipedia.org/wiki/Solar_energy)
2. [https://hr.wikipedia.org/wiki/Sun%C4%8Dev\\_toplovodni\\_kolektor](https://hr.wikipedia.org/wiki/Sun%C4%8Dev_toplovodni_kolektor)
3. <http://www.greenrhinoenergy.com/solar/radiation/empiricalevidence.php>
4. <https://www.epa.gov/rhc/solar-heating-and-cooling-technologies>
5. [https://en.wikipedia.org/wiki/Solar\\_air\\_heat](https://en.wikipedia.org/wiki/Solar_air_heat)
6. <https://neutrinometali.hr/solarni-set-za-zagrijavanje-vode-2-plava-kolektora-300l-spremnik-kontroler-pumpna-stanica-i-ostalo.html>
7. <https://solarsuppliesuk.co.uk/product/solar-pump-station/>
8. <https://www.heizungsdiskont24.de/regelungstechnik/viessmann-vitosolic-200-typ-sd4.html?cache=1679325181>
9. <https://vlautomatika.hr/baza-znanja/solarno-grijanje/>
10. PVIGS alat, [https://re.jrc.ec.europa.eu/pvg\\_tools/en/](https://re.jrc.ec.europa.eu/pvg_tools/en/)
11. <https://novidom.blogspot.com/p/sustav-odrzavanja-temperature.html>
12. [https://www.researchgate.net/figure/System-A-seasonal-thermal-energy-storage-STES-solar-water-heating-SWH-with-a-floor\\_fig1\\_343093392](https://www.researchgate.net/figure/System-A-seasonal-thermal-energy-storage-STES-solar-water-heating-SWH-with-a-floor_fig1_343093392)
13. <https://www.solarpanelsplus.com/residential/solar-space-heating/>
14. Prezentacije i PDF-ovi kolegija "Automatika" profesora Vrljička
15. <https://new.siemens.com/global/en/products/automation/systems/industrial/plc/logo>
16. <https://www.sparkfun.com/products/17059#:~:text=A%20PT100%20is%20a%20Platinum,C%20to%20%2B250%C2%B0C.>
17. <https://www.sparkfun.com/products/17059#:~:text=A%20PT100%20is%20a%20Platinum,C%20to%20%2B250%C2%B0C.>

18. <https://www.bolasystems.com/electromagnetic-solenoid-valve-for-water-tork-t-gp104-dn-20-u>
19. <https://www.proel.hr/proizvodi/instrumentacija/instrumentacija-protok/protok/>
20. <https://www.hoffmann-group.com/HR/hr/rotometal/Elektri%C4%8Dni-i-pneumatski-alati/Pneumatski-alati/Rezervni-dijelovi-i-pribor-za-pneumatsku-tehniku/Jedinice-za-odr%C5%BEavanje-komprimiranog-zraka/Digitalni-manometar/p/080031-0-10>

## **Prilozi**

1. Prilog 1 – prikaz konačne sheme spajanja