

# JEDNOFAZNI ASINKRONI MOTOR-PRINCIP RADA, MODEL I PRIMJENA

---

**Buškulić, Frane**

**Undergraduate thesis / Završni rad**

**2022**

*Degree Grantor / Ustanova koja je dodijelila akademski / stručni stupanj:* **University of Split / Sveučilište u Splitu**

*Permanent link / Trajna poveznica:* <https://um.nsk.hr/um:nbn:hr:228:146411>

*Rights / Prava:* [In copyright](#) / [Zaštićeno autorskim pravom.](#)

*Download date / Datum preuzimanja:* **2025-02-26**



*Repository / Repozitorij:*

[Repository of University Department of Professional Studies](#)



**SVEUČILIŠTE U SPLITU  
SVEUČILIŠNI ODJEL ZA STRUČNE STUDIJE**

Preddiplomski stručni studij Elektroenergetika

**FRANE BUŠKULIĆ**

**ZAVRŠNI RAD**

**JEDNOFAZNI ASINKRONI MOTOR - PRINCIP RADA,  
MODEL I PRIMJENA**

Split, rujan 2022.

**SVEUČILIŠTE U SPLITU**  
**SVEUČILIŠNI ODJEL ZA STRUČNE STUDIJE**

Preddiplomski stručni studij Elektroenergetika

**Predmet:** Električni Strojevi II

**ZAVRŠNI RAD**

**Kandidat:** Frane Buškulić

**Naslov rada:** Jednofazni asinkroni motor– princip rada, model i primjena

**Mentor:** dipl. ing. Višnja Troskot

Split, rujan 2022.

# SADRŽAJ

SAŽETAK.....	1
1. UVOD .....	2
2. JEDNOFAZNI ASINKRONI MOTOR.....	3
2.1. Konstrukcija.....	3
2.2. Vrste jednofaznih asinkronih strojeva.....	5
3. PRINCIP RADA.....	10
4. MODEL JEDNOFAZNOG ASINKRONOG MOTORA.....	13
4.1. Trofazni motor pri jednofaznom napajanju .....	13
4.2. Nadomjesna shema.....	15
4.3. Model jednofaznog asinkronog motora u Matlab Simulinku .....	21
5. PRIMJENA.....	24
5.1. Primjer - dizalični elektromotorni pogon .....	27
6. ZAKLJUČAK.....	29
LITERATURA .....	30
POPIS SLIKA .....	31
POPIS DIJAGRAMA .....	32

## **SAŽETAK**

### **Jednofazni asinkroni motor – princip rada, model i primjena**

U završnom radu je prikazan princip rada, model i primjena jednofaznih asinkronih motora, njihova konstrukcija te osnovne i napredne izvedbe. Unutar rada opisana je primjena asinkronih motora, kroz stvarne primjere te se simulacijom pobliže prikazala karakteristika rada ovih motora. Kroz ovaj rad dan je općeniti prikaz jednofaznih asinkronih motora, dok je matematičkim modelom detaljnije opisan rad istih.

**Ključne riječi:** jednofazni asinkroni motor, princip rada, model, primjena

## **SUMMARY**

### **Single-phase induction motor – working principle, model and application**

The final paper presents the working principle, model and application of single-phase induction motors, their construction and basic and advanced versions. The application of induction motors is described within the paper, through real examples and the characteristics of the operation of these motors are shown in detail through simulation. This paper gives a general overview of single-phase induction motors, while a mathematical model describes their operation in more detail.

**Keywords:** single-phase induction motor, working principle, model, application

## 1. UVOD

U ovom radu opisan je jednofazni asinkroni motor, njegov princip rada, model te primjena.

U drugom poglavlju su opisani jednofazni asinkroni motori te su kroz podnaslove opisani konstrukcija i vrste jednofaznih asinkronih motora.

Kroz treće poglavlje je opisan osnovni princip rada jednofaznih asinkronih motora.

Četvrtim poglavljem dan je model asinkronog motora te se na principu trofaznog asinkronog motora kojem je jedna faza isključena opisuje rad jednofaznog asinkronog motora. Model napravljen u programskom paketu MATLAB Simulink samostalno je kreiran uz pomoć materijala prikupljenih tijekom trajanja laboratorijskih vježbi.

U petom poglavlju opisana je primjena jednofaznih asinkronih motora te su dani primjeri njihove upotrebe u kućanstvima i malim industrijskim pogonima.

U radu su korištene većinom autorske slike ili sheme i crteži kreirani pomoću programskog paketa AutoCAD tvrtke Autodesk, a ostale slike, za koje to nije bilo moguće, korištene su iz priložene literature u radu.

## **2. JEDNOFAZNI ASINKRONI MOTOR**

Asinkroni motori su motori izmjenične struje, koji imaju različitu brzinu vrtnje rotora i sinkronu brzinu te im se brzina vrtnje rotora blago smanjuje ovisno o opterećenju. Za razliku od sinkronih strojeva, koji se najčešće koriste u industriji kao generatori velikih snaga, asinkroni strojevi su manjih snaga.

Jednofazni asinkroni motori su motori malih snaga (najviše do 3 [kW]), za razliku od trofaznih asinkronih motora, koji se izrađuju za velike snage (desetak [MW]). Zbog njihove jednostavne konstrukcije imaju široku primjenu u kućanstvima, zbog jednofaznog priključka. [1, 3]

### **2.1. Konstrukcija**

Jednofazni asinkroni motor je konstrukcijski vrlo sličan trofaznom. Sastoji se od nepokretnog statora, te pokretnog dijela (rotora) koji su međusobno odvojeni zračnim rasporom.

Stator je oblika šupljeg valjka i izrađen je od lakom izoliranih tankih dinamo limova, s utorima u koje se smješta namot. Stator se ugrađuje u kućište motora koje se izrađuje od lijevanog željeza, čelika ili, kod manjih motora, od legura aluminija. Na kućištu se nalaze rebra koja služe za hlađenje, odnosno za bolji protok zraka ventilatora, koji je ugrađen na osovini motora. Priključna kutija sa stezaljkama se također nalazi na kućištu motora i iz nje je izveden statorski namot koji služi za priključak motora na izvor napajanja. Kod nekih motora koji se još nazivaju i kondenzatorski motori, kondenzator je također smješten na kućištu, koji je spojen na pomoćnu fazu. [2, 7].

Na slici 1. je prikazan asinkroni motor sa zaletnim kondenzatorom.



Slika 1. Jednofazni asinkroni motor sa zaletnim kondenzatorom [9]

Rotor asinkronog motora također je izrađen od međusobno izoliranih tankih dinamo limova debljine od oko 5 [mm], koji su spojeni na osovinu rotora. Na vanjskom dijelu rotora smješteni su utori u koje se stavljaju namoti rotora pa se tako, u ovisnosti o izvedbi rotora, asinkroni strojevi dijele na motore s namotanim rotorom (odnosno kliznokolutne) i kavezne motore. Kod motora s namotanim rotorom utori u koje se polaže namot mogu biti otvoreni ili zatvoreni. Namoti se u njih polažu na istom principu kao i kod statorskih utora. Izvodi rotorskog namota spajaju se na klizne kolutove, koji su smješteni na osovini motora. Na klizne kolutove nasjedaju klizači, koji se nakon upuštanja u rad preko rotorskog otpornika odvajaju od kolutova te se automatski kratko spajaju. [1,2]

Na slici 2. je prikazan motor s kliznokolutnim rotorom.



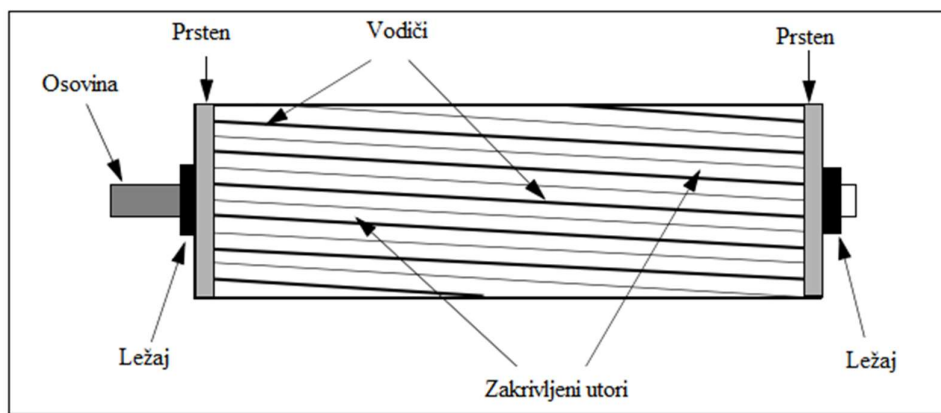
Slika 2. Kliznokolutni rotor [10]

Jednofazni asinkroni motor se izrađuje kao kavezni asinkroni motor čiji rotorski namot čine vodiči (štapovi) kratko spojeni prstenima. Sličan je okruglom kavezu pa se iz tog razloga i



naziva kaveznim asinkronim motorom. Na kavezu su postavljena krilca koja pomažu ventilaciji. Ovakvi rotori imaju mnoge prednosti u odnosu na kliznokolutne motore. Izrada ovakvih motora je puno jednostavnija, a samim time ovaj motor je i jeftiniji u odnosu na kliznokolutni. Sigurnost u radu je veća jer ne zahtijeva rotorski otpornik. Zbog velike struje uključjenja, motori s kratkospojenim rotorom imaju loše karakteristike pri puštanju stroja u rad pa se iz tog razloga u većini slučajeva koriste za manje snage. [5]

Slikom 3. prikazan je kratkospojeni kavezni rotor.



Slika 3. Kratkospojeni kavezni rotor [5]

## 2.2. Vrste jednofaznih asinkronih strojeva

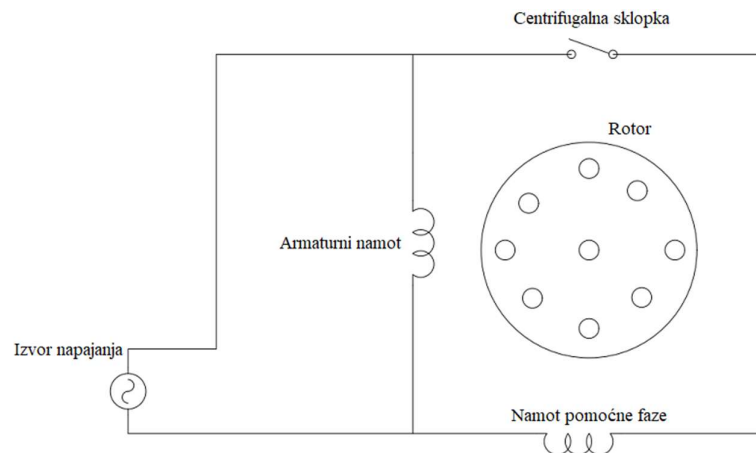
Jednofazni asinkroni motori nemaju mogućnost samopokretanja kao trofazni, zato što jedna faza u stanju mirovanja motora neće dati okretni moment te se iz tog razloga namoti jednofaznih motora izvode s dvjema fazama, glavnom i pomoćnom. Pomoćna faza prostorno je pomaknuta prema glavnoj za  $90^\circ$ . Zbog faznog pomaka struje između glavne i pomoćne faze, što se ostvaruje spajanjem omskih ili kapacitivnih predotpora u pomoćnu fazu, motor u stanju mirovanja razvija određeni zakretni moment. Jednofazni asinkroni motori mogu se pokretati na više načina pa ih se iz tog razloga može podijeliti na više podvrsta. [4].

Osnovne vrste jednofaznih asinkronih motora su:

- jednofazni asinkroni motor s pomoćnom fazom uključenom samo za vrijeme zaleta,
- jednofazni asinkroni motor s trajno uključenom pomoćnom fazom,

- jednofazni asinkroni motor s trajno uključenom pomoćnom fazom i dodatnim zaletnim kondenzatorom,
- jednofazni asinkroni motori s rascijepljenim polom.

Jednofazni asinkroni motor s pomoćnom fazom uključenom samo za vrijeme zaleta prikazan je na slici 4.



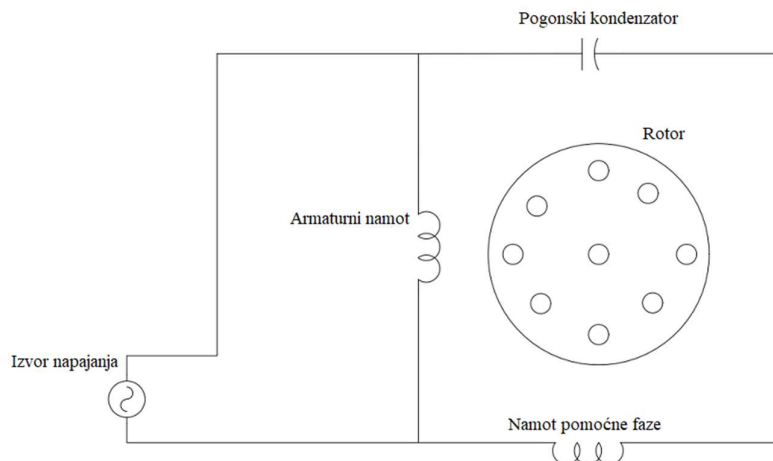
Slika 4. Jednofazni asinkroni motor s pomoćnom fazom samo za vrijeme zaleta

Startni mehanizam jednofaznog motora uglavnom je dodatni namot statora, odnosno pomoćna faza. Kod ovakvih motora, pomoćna faza služi samo za pokretanje motora, nakon čega se isključuje (nakon što motor postigne otprilike 75% nazivne brzine), pomoću strujno ovisnog releja ili centrifugalne sklopke koja se nalazi na osovini motora. S obzirom na izvedbu pomoćne faze, ova vrsta motora izrađuje se na dva načina:

- motori sa zaletnim otporom,
- motori sa zaletnim kondenzatorom ,

Kod motora sa zaletnim otporom pomoćna faza izrađena je s povećanim otporom, dok je kod motora sa zaletnim kondenzatorom u seriju s pomoćnom fazom spojen kondenzator. [5, 8]

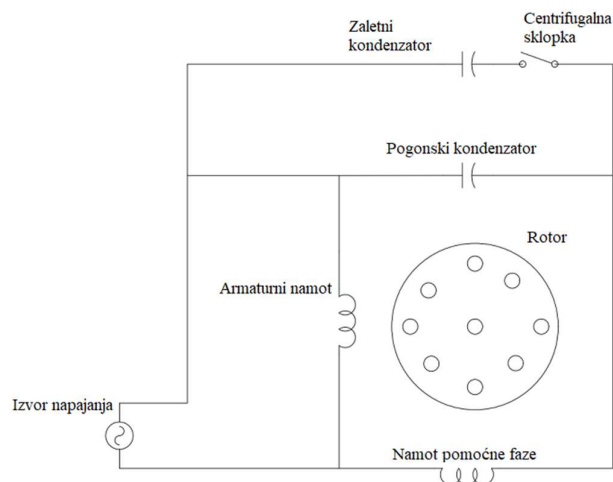
Jednofazni asinkroni motor s trajno uključenom pomoćnom fazom prikazan je na slici 5.



Slika 5. Jednofazni asinkroni motor s trajno uključenom pomoćnom fazom

Ova vrsta motora su jednofazno napajani motori s dvofaznim namotom i pogonskim kondenzatorom u trajnom radu koji je serijski spojen s glavnom fazom. Ovakva izvedba motora odlikuje se odličnim faktorom snage (0,85-1), dobrom korisnošću i tihim radom i stoga se naročito upotrebljavaju za pogon strojeva za pranje rublja. Motori s trajno uključenom pomoćnom fazom imaju niski potezni moment (od 30-50% nazivnog momenta), ali zato imaju i nižu poteznu struju te su iz tog razloga pogodni za primjene gdje se trebaju učestalo paliti-gasiti. [4, 5]

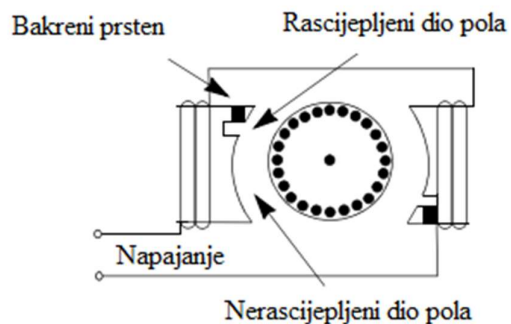
Jednofazni asinkroni motor s trajno uključenom pomoćnom fazom i dodatnim zaletnim kondenzatorom prikazan je na slici 6.



Slika 6. Jednofazni asinkroni motor s trajno uključenom pomoćnom fazom i dodatnim zaletnim kondenzatorom

Zbog nedostataka prije opisanog motora, koji ima mali potezni moment, ova vrsta motora uz pogonski kondenzator ima i paralelno spojen startni kondenzator, koji je uključen samo za vrijeme zaleta. Startni kondenzator je otprilike dvostrukog kapaciteta od pogonskog. Budući da su ovi motori snažniji, opremljeni su bimetalnom sklopkom, koja služi za zaštitu od pregrijavanja. [5, 8]

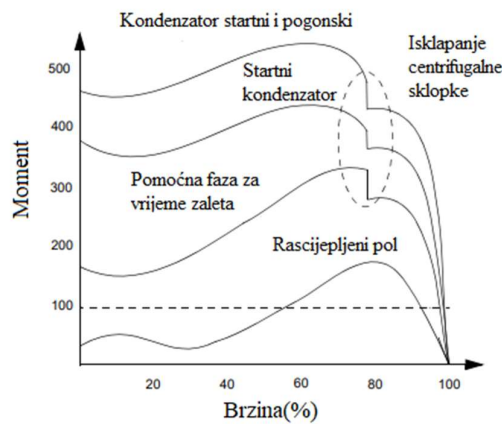
Jednofazni asinkroni motor s rascijepljenim polom prikazan je na slici 7.



Slika 7. Jednofazni motori s rascijepljenim polom [5]

Motori s rascijepljenim polom su posebna vrsta jednofaznih asinkronih motora. Imaju izražene polove s uzбудnim namotom. Zakretni moment, odnosno mogućnost startanja ove vrste motora postiže se tako da su tokovi uzbudnog i kratko spojenog neizoliranog namota fazno pomaknuti. Korisnost ovih motora je lošija od drugih, ali su ekonomski najisplativiji te su sigurni u radu. Budući da im se smjer vrtnje ne može mijenjati, koriste se u ventilatorima, malim kućanskim aparatima (mikserima, mlincima za kavu, sokovnicima). [5, 8]

Svaka izvedba prikazanih elektromotora ima svoje prednosti i nedostatke, te su slikom 8. prikazane usporedbe momenata opisanih vrsta motora.



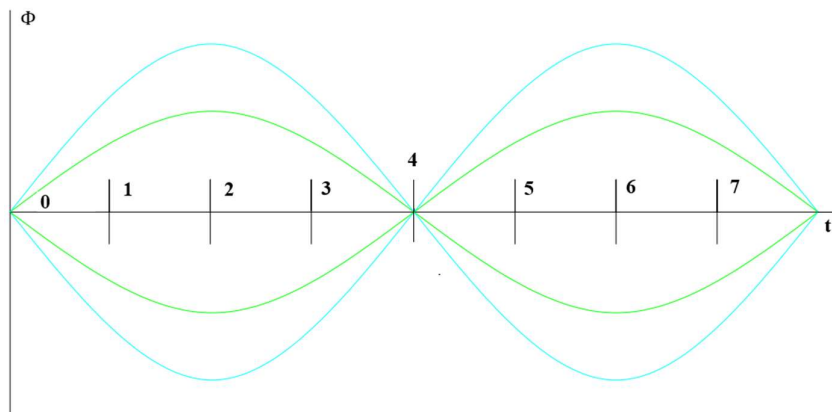
Slika 8. Usporedba momenata opisanih vrsta motora [5]

Na slici su vidljive momentne karakteristike prethodno opisanih vrsta motora. Motor sa startnim i pogonskim kondenzatorom ima najveći potezni i maksimalni moment, dok motor s rascijepljenim polom ima najmanje vrijednosti ovih veličina. U primjenama koje zahtijevaju veliki potezni moment koji prati i velika potezna struja, motori sa startnim i pogonskim kondenzatorom su od velike važnosti, dok u primjenama gdje veliki potezni moment nije potreban motori s rascijepljenim polom nalaze ulogu, zbog veće sigurnosti u radu i ekonomske isplativosti. Na prikazanoj momentnoj karakteristici za motore s startnim i pogonskim kondenzatorom, motore samo sa startnim kondenzatorom i motore sa

pomoćnom fazom za vrijeme zaleta može se vidjeti skok u momentu, zbog centrifugalne sklopke koja odvaja pomoćnu fazu, dok kod motora sa rascijepljenim polom nema skokova u momentu. Skokovi u momentu nisu poželjni u određenim primjenama pa su iz tog razloga motori s rascijepljenim polom u nekim slučajevima prikladniji.

### 3. PRINCIP RADA

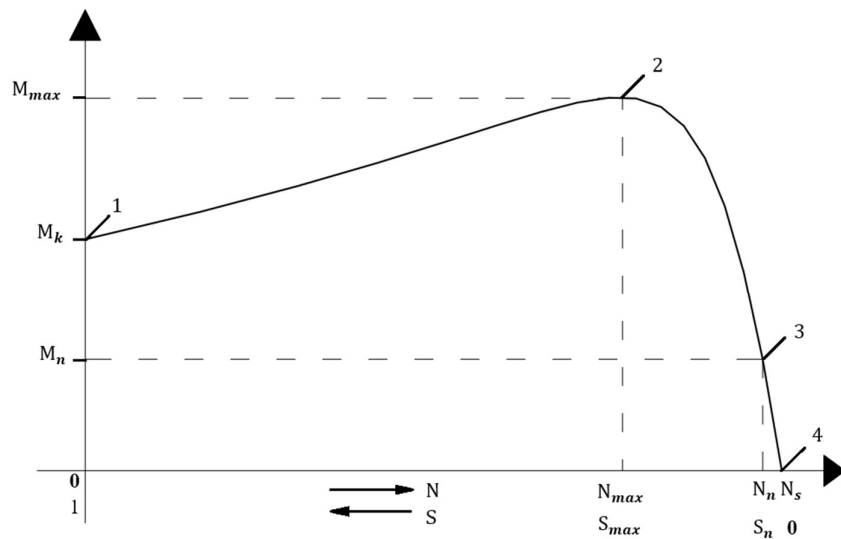
Rad jednofaznog asinkronog motora može se opisati na dva načina. Jedan princip opisan je pomoću teorije poprečnog polja, a drugi, koji je razmatran u ovom radu, opisan je pomoću teorije okretnih magnetskih polja. Motor se napaja iz jednofazne mreže, preko statorskog namota, koji se ulaže u  $2/3$  utora. Struja koja poteče namotom statora stvara pulsirajuće izmjenično polje, koje se može rastaviti na dva polja upola manjih amplituda, koja se okreću suprotnim smjerovima. Nazivaju se direktnim i inverznim okretnim poljima. Na slici 9. prikazana su navedena dva okretna magnetska polja.



Slika 9. Okretna magnetska polja

U slučaju kada rotor miruje, s obzirom na to da su polja promjenjiva, ona će u zavojima rotora inducirati struju i *ems* (induciranu elektromotornu silu). Momenti nastali od obaju polja su jednakih iznosa te su suprotni i rotor će vibrirati odnosno ostati u stanju mirovanja. Iz toga se može zaključiti da je početni moment koji je potreban motoru za pokretanje

(klizanje  $s=1$ ) jednak nuli [1,3]. Budući da se na ovaj način motor ne može pokretati, osim ako mu se ručno ne zavrti osovina (npr. kod remenskog prijenosa, tako da se povuče remen u željenom smjeru vrtnje.), jednofazni asinkroni motor se pokreće s korištenjem dodatne odnosno pomoćne faze. Pomoćna faza, koja može biti izvedena preko omskog, kapacitivnog ili induktivnog otpora, smješta se u preostalih 1/3 utora. Na taj način, armaturni namot i namot pomoćne faze su međusobno pomaknuti za električni kut od  $90^\circ$ . Armaturni i namot pomoćne faze su priključuju se na jednofazni izvor napajanja. S obzirom na to da su struje u njima fazno pomaknute, stvara se dvofazni sustav koji će u pomoćnoj fazi također stvoriti dva suprotno rotirajuća magnetska polja od kojih će se jedno poništiti s armaturnim, a drugo će mu se pribrojiti. Na taj način će se dobiti simetrično okretno polje, koje će dati potezni moment i motor će se početi okretati. Momentna karakteristika asinkronog motora prikazana je slikom 10.



Slika 10. Momentna karakteristika asinkronog motora

Prilikom pokretanja motora, u prvim trenucima, što je na slici 10. označeno brojem 1, motor, da bi se pokrenuo, mora svladati klizanje  $s = 1$ , što se može i izračunati formulom:

$$s = \frac{n_s - n}{n_s} \quad (1)$$

Pritom su:

- $s$  – klizanje,
- $n_s$  – sinkrona brzina vrtnje,
- $n$  – mehanička brzina vrtnje rotora.

S obzirom na to da je na samom početku okretanja motora mehanička brzina vrtnje rotora jednaka nuli dobiva se klizanje  $s = 1$ :

$$s = \frac{n_s - 0}{n_s} = 1 \quad (2)$$

Struja koju motor u tom trenutku uzima iz mreže naziva se strujom kratkog spoja. U točki 2. na slici 10. motor razvija maksimalni odnosno prekretni moment, koji je obično 1,8 – 2,8 puta veći od nazivnog momenta te prekretno klizanje, koje se kreće u granicama 5% - 25%.

Točka 3. na slici 10. je nazivna radna točka oko koje motor većinu vremena radi i razvija nazivni moment pri nazivnoj brzini vrtnje. Nazivna brzina vrtnje motora je dana na natpisnoj pločici motora te se iz tog podatka lako izračuna nazivno klizanje po prethodnoj formuli.

Točka 4. je točka idealnog praznog hoda motora, gdje bi se motor okretao sinkronom brzinom bez ikakvog klizanja pa je stoga realna točka praznog hoda pomaknuta malo ulijevo.

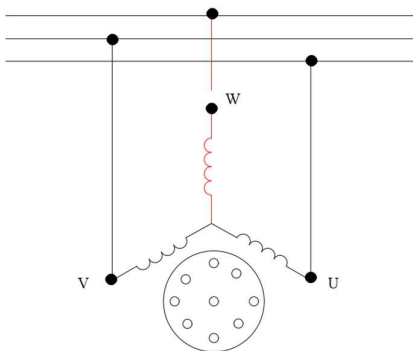


## 4. MODEL JEDNOFAZNOG ASINKRONOG MOTORA

Na primjeru posebnog slučaja trofaznog asinkronog motora kojem je jedna faza u prekidu se može opisati rad jednofaznog asinkronog motora, zato što je u tom slučaju trofazni motor spojen na linijski napon između dvije faze vezane u seriju, a to odgovara jednofaznom napajanju.

### 4.1. Trofazni motor pri jednofaznom napajanju

Rad jednofaznog asinkronog motora se može promatrati pomoću trofaznog asinkronog motora kojem je jedna faza odspojena, što je prikazano na slici 11.



Slika 11. Trofazni asinkroni motor s jednom fazom prekinutom

Na slici je vidljivo da trofazni asinkroni motor radi s prekidom u fazi W, čija je struja jednaka nuli te nastavlja s radom s preostale dvije faze vezane u seriju što odgovara jednofaznom napajanju. Podrazumijevajući da su impedancije preostalih faza V i U jednake, može se analizirati rad metodom simetričnih komponenti. U tom slučaju struje faza su:

$$I_U = I_{U0} + I_{Ud} + I_{Ui} \quad (3)$$

$$I_V = I_{V0} + I_{Vd} + I_{Vi} \quad (4)$$

$$I_W = I_{W0} + I_{Wd} + I_{Wi} \quad (5)$$

gdje indeksi „0“, „d“, „i“, označavaju nulti, direktni i inverzni sustav.

S obzirom na to da neutralni vodič ne postoji, struje faznog sustava su jednake nuli te iz toga slijedi:

$$I_{Vd} = a^2 I_{Ud} \quad (6)$$

$$I_{Vi} = a I_{Ui} \quad (7)$$

$$I_{Wd} = a I_{Ud} \quad (8)$$

$$I_{Wi} = a^2 I_{Ui} \quad (9)$$

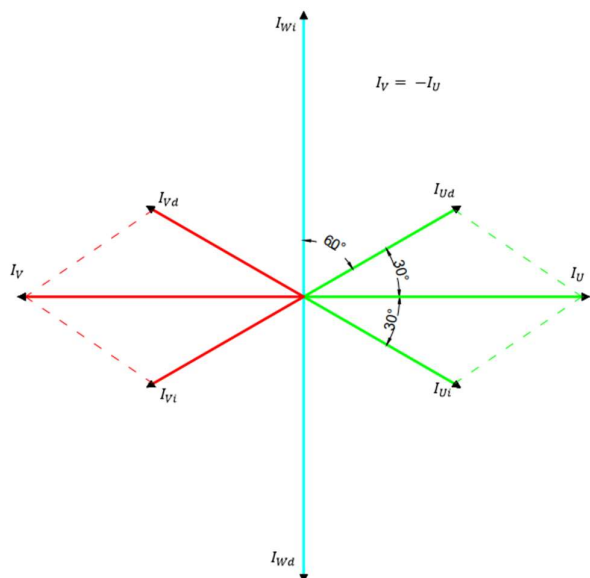
Nadalje:

$$I_U = I_{Ud} + I_{Ui} \quad (10)$$

$$I_V = a^2 I_{Ud} + a I_{Ui} \quad (11)$$

$$0 = a I_{Ud} + a^2 I_{Ui} \quad (12)$$

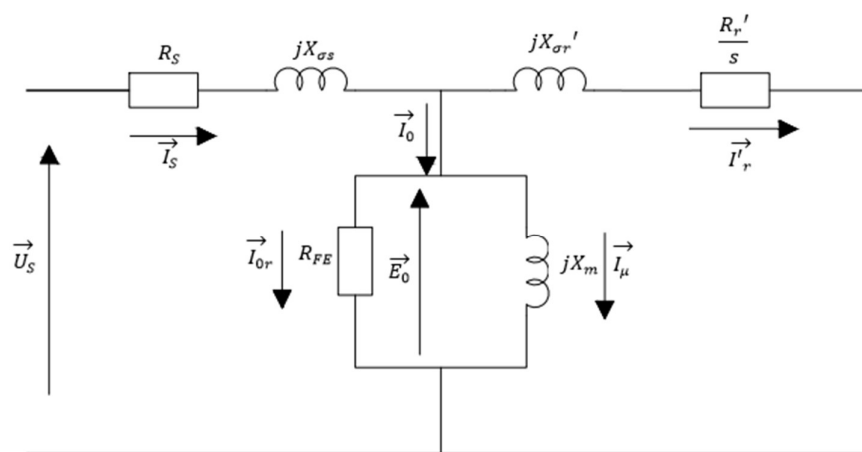
Rješavanjem ovih jednadžbi može se dobiti odnos struja faza U i V te njihovih simetričnih komponenti. Zbrajanjem ovih triju jednadžbi dobiva se:  $1 + a + a^2 = 0$ , te uzimajući  $I_u$  za referentni vektor, može se napraviti vektorski dijagram prikazan slikom 12.



Slika 12. Vektorski prikaz simetričnih komponenti

#### 4.2. Nadomjesna shema

Slikom 13. prikazana je shema jednofaznog asinkronog motora u stacionarnom stanju.



Slika 13. Shema jednofaznog asinkronog motora

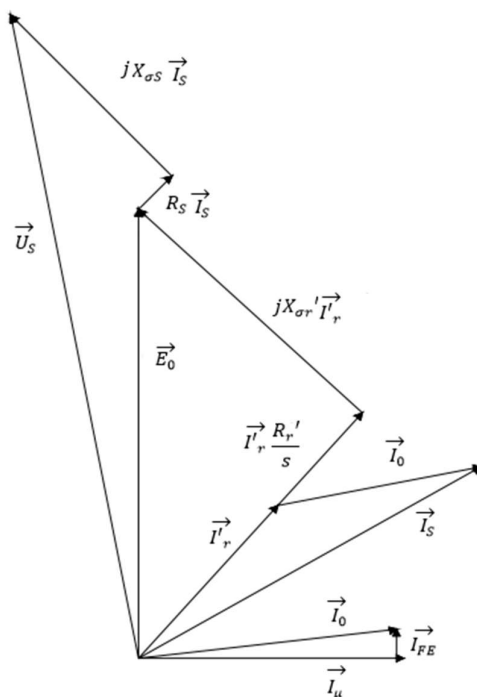
Na slici 13. prikazani su otpori:

- $R_S$  – otpor statora,
- $jX_{\sigma S}$  – rasipna reaktancija statora,
- $R_{FE}$  – otpor željeza,
- $jX_{\sigma R'}$  – rasipna reaktancija rotora,
- $\frac{R_{r'}}{s}$  – otpor rotora,
- $jX_m$  – reaktancija međuinduktiviteta,

te naponi i struje:

- $U_S$  - napon na statoru (fazni napon),
- $E_0$  - elektromotorna sila,
- $I_S$  - struja statora (fazna struja),
- $I'_r$  – struja rotora preračunata na stator,
- $I_0$  - struja praznog hoda,
- $I_{0r}$  – radna komponenta struje praznog hoda,
- $I_\mu$  - struja magnetiziranja.

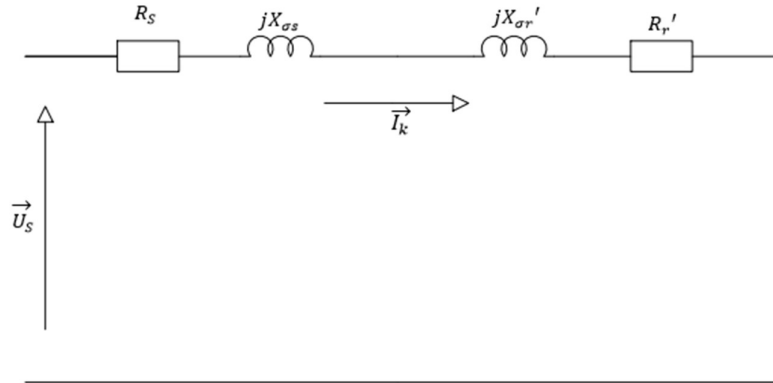
Prema nadomjesnoj shemi moguće je nacrtati fazorski dijagram za stacionarno stanje prikazan slikom 14.



Slika 14. Fazorski dijagram za stacionarno stanje

Fazorski dijagram motora u stacionarnom stanju, po nadomjesnoj shemi se formira na način da se počne od skiciranja vektora elektromotorne sile  $\vec{E}_0$  na vertikalnoj osi. Nakon toga se crta struja magnetiziranja  $\vec{I}_\mu$ , koja uzrokuje elektromotornu silu  $\vec{E}_0$  te se crta okomito na nju. Struja  $\vec{I}_{fe}$ , odnosno struja praznog hoda  $\vec{I}_{0r}$ , crta se paralelno sa  $\vec{E}_0$  jer se nalazi na radnom otporu željeza te se nakon toga može nacrtati ukupna struja praznog hoda  $\vec{I}_0$ . Nakon toga se može proizvoljno malo gore nacrtati statorska struja  $\vec{I}_s$ , koja je suma rotorske struje  $\vec{I}'_r$  i struje praznog hoda koja se crta paralelno i istog iznosa kao i prije. Pad napona na rotorskom radnom otporu  $\vec{I}'_r \frac{R_r'}{s}$  je paralelan sa rotorskom strujom (u ovom slučaju nacrtan tako da "prolazi" kroz nju) te se okomito na pad napona na rotorskom radnom otporu crta pad napona na rasipnoj reaktanciji rotora  $jX_{\sigma R} \vec{I}'_r$  koji čine  $\vec{E}_0$ . Na kraju ostaje još samo pad napona na otporu statora  $R_s \vec{I}_s$ , koji se crta paralelno sa strujom statora i pad napona na rasipnoj reaktanciji statora  $jX_{\sigma S} \vec{I}_s$  koji je okomit na pad napona na otporu statora te zajedno čine napon statora  $\vec{U}_S$ .

U trenutku pokretanja motora ili u slučaju mehaničkog blokiranja osovine nastaje kratki spoj, te je shema motora u kratkom spoju dana slikom 15.

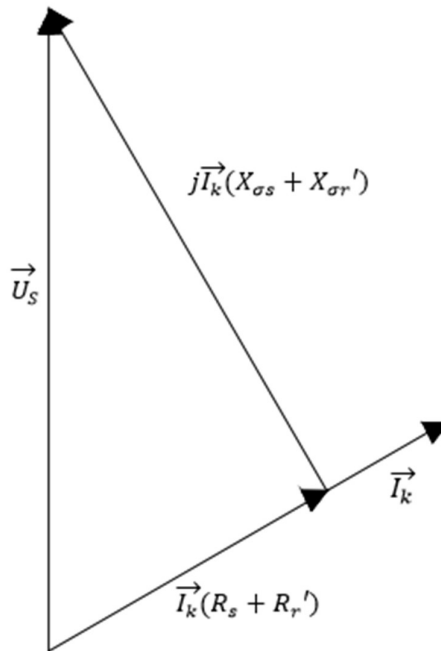


Slika 15. Shema motora u kratkom spoju

Za razliku od stacionarnog stanja na shemi kratkog spoja se može primijetiti da poprečne grane nema zato što je struja  $\vec{I}_k$  vrlo velika pa se poprečna grana može zanemariti. Osovina motora je mehanički zakočena te je zbog toga klizanje  $s = 1$ . Struja u ovom pogonskom stanje može biti i do deset puta veća od nazivne vrijednosti. Budući da poprečne grane nema odnosno može se zanemariti jer je struja u njoj vrlo mala, apsolutna vrijednost struje  $\vec{I}_k$  se može izračunati prema izrazu:

$$I_k = \frac{U_s}{\sqrt{(R_r' + R_s)^2 + (X_{\sigma s} + X_{\sigma r}')^2}} \quad (13)$$

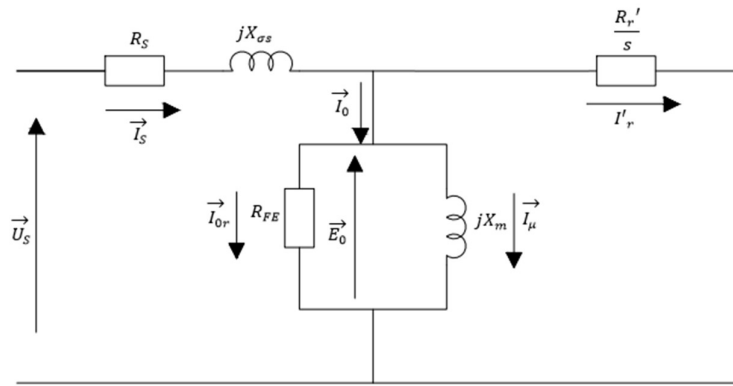
Fazorski dijagram je prikazan slikom 16.



Slika 16. Fazorski dijagram za kratki spoj

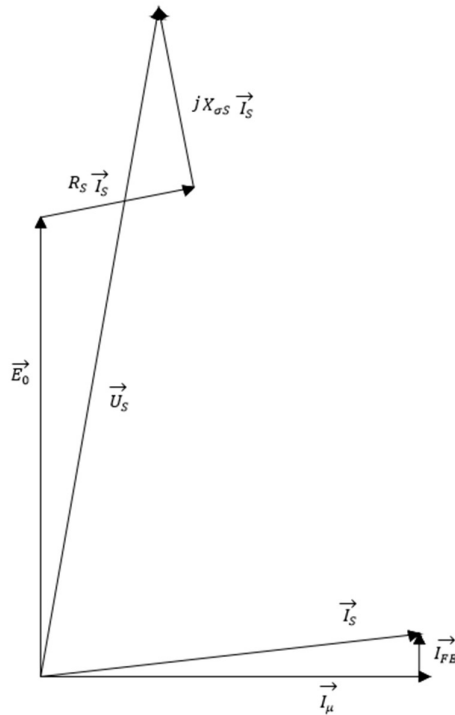
Crtanje fazorskog dijagrama u slučaju kratkog spoja je jednostavno, budući da je poprečna grana u nadomjesnoj shemi zanemarena, jer je u njoj struja vrlo mala, tako se i u fazorskom dijagramu izostavlja. Proizvoljno se nacrtava napon statora i struja kratkog spoja pod odgovarajućim kutem, koja prolazi statorom i rotorom te se nacrtaju naponi na radnom i reaktivnom otporu. Pad napona na radnim otporima rotora i statora  $\vec{I}_k(R_s + R_r')$  crta se paralelno sa strujom kratkog spoja, a pad napona na reaktivnom otporu statora i rotora  $j\vec{I}_k(X_{\sigma s} + X_{\sigma r}')$  okomito te zajedno čine napon statora.

Nakon pokretanja motora koji nema nikakvog tereta na osovini, motor dolazi u stanje praznog hoda. Shema motora u praznom hodu prikazana je slikom 17.



Slika 17. Shema motora u praznom hodu.

U ovom slučaju klizanje motora klizanje  $s$  je vrlo malo, tj. približno nula, a otpor rotora vrlo velik pa se prema tome i rotorski dio nadomjesne sheme može zanemariti te je fazorski dijagram za prazan hod prikazan slikom 18.



Slika 18. Fazorski dijagram praznog hoda

Na fazorskom dijagramu u slučaju praznog hoda vidljivo je da je rotorski dio zanemaren zbog velikog otpora rotora i male struje praznog hoda. Iz dijagrama je vidljivo da struje u praznom hodu, od kojih je prva nacrtana struja magnetiziranja okomita na  $\vec{E}_0$  i radna



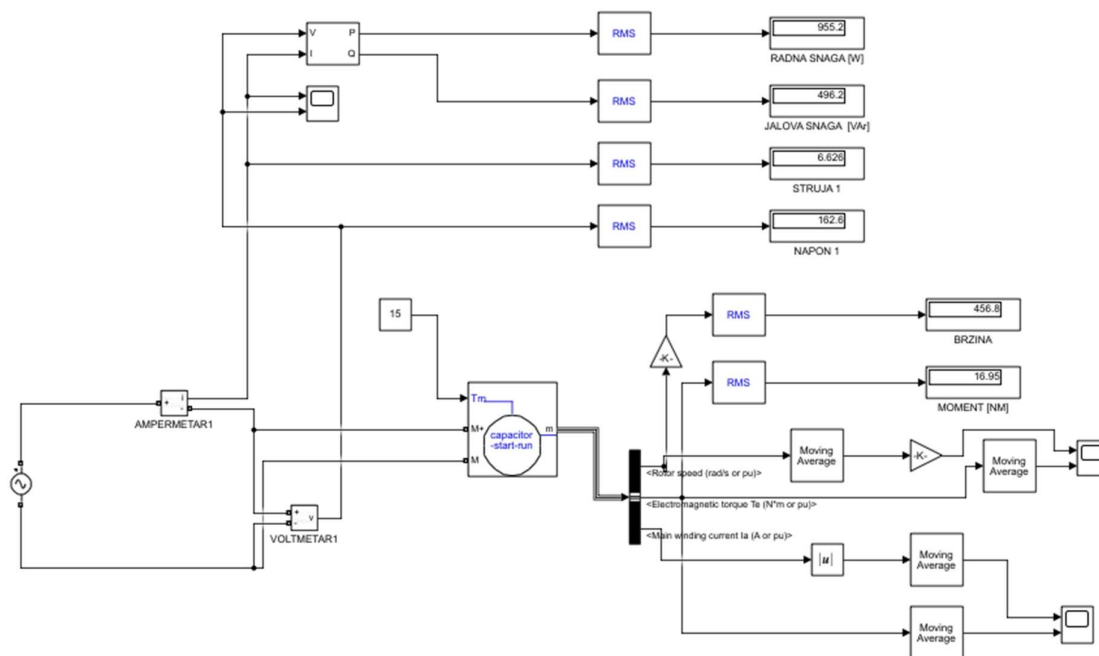
komponenta struje praznog hoda okomita na nju, zajedno čine struju praznog hoda koja je ujedno i struja statora  $\vec{I}_S$ . Poznavajući položaj statorske struje, paralelno toj struji, crta se pad napona na radnom otporu statora  $R_S \vec{I}_S$  i okomito na njega pad napona na rasipnoj reaktanciji statora  $jX_{\sigma S} \vec{I}_S$ , koji zajedno čine napon statora  $\vec{U}_S$ .

#### 4.3. Model jednofaznog asinkronog motora u Matlab Simulinku

U programu Matlab Simulink napravljena je simulacija jednofaznog asinkronog motora sa startnim i pogonskim kondenzatorom, pomoću koje se mogu promatrati parametri motora s različitim opterećenjima. Za svrhu analize rada motora u simulaciji su se koristile nerealne vrijednosti, zbog jasnijeg i slikovitijeg prikaza rezultata. Motor korišten u simulaciji ima nazivne podatke:

- nazivna snaga 180 [W],
- nazivni napon 220 [V],
- frekvencija napajanja 50 [Hz],
- otpor statora 2,02 [ $\Omega$ ],
- reaktancija statora 0,0074 [H],
- otpor rotora 4,12 [ $\Omega$ ],
- reaktancija rotora 0,0056 [H],
- broj pari polova 6,
- kapacitet startnog kondenzatora 0,0002547 [F],
- kapacitet pogonskog kondenzatora 0,0000211 [F],
- moment isklapanja startnog kondenzatora 75% sinkrone brzine.

Na slici 19. prikazan je model jednofaznog asinkronog motora prema kojem je izvedena i simulacija opterećenja.

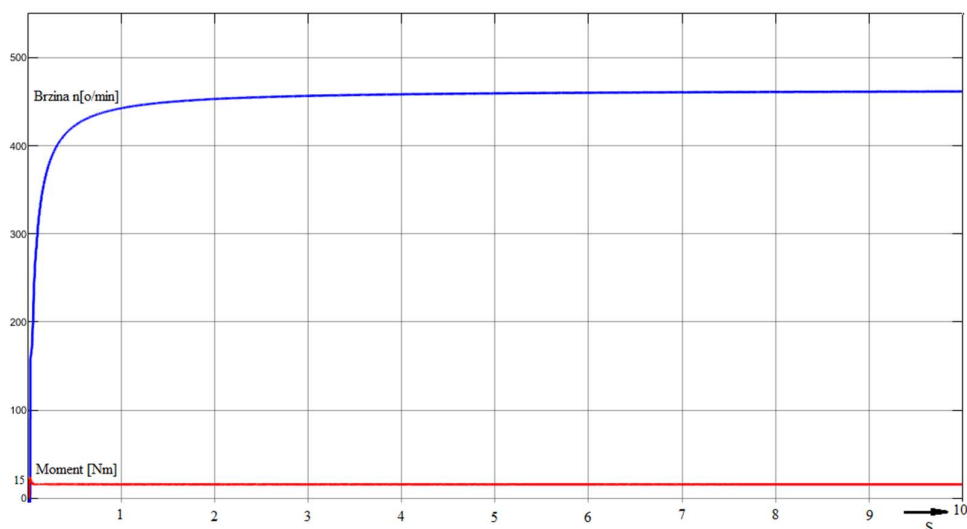


Slika 19. Model jednofaznog asinkronog motora

Jednofazni asinkroni motor sa startnim i pogonskim kondenzatorom spojen je na idealni izvor napajanja, na koji su priključeni mjerni instrumenti ampermetar i voltmeter, kojima se mjere struja i napon na ulazu jednofaznog asinkronog motora. Ulazni dio, uz navedene mjerne instrumente, sadrži i blok koji mjeri radnu i jalovu snagu motora. Izlazni dio motora sadržava elemente koji mjere brzinu rotora i elektromagnetski moment, nakon kojih je dodana funkcija pomičnog prosjeka, zbog jasnijeg prikaza grafa. Motorski blok na svojem gornjem dijelu sadrži dio pomoću kojeg se može dodati opterećenje. Motor može biti opterećen potencijalnim ili reaktivnim teretom, a za potrebe ove simulacije motor je bio opterećen potencijalnim teretom.

Ovom simulacijom prikazan je pokus opterećenja koji se provodi tako da se teret priključi na osovinu motora, teret će kočiti motor. Svrha ovakvih mjerenja je da se dobije što bolji uvid u rad motora pri raznim opterećenjima. U Simulinku je prikazana shema spoja za snimanje karakteristike tereta jednofaznog asinkronog motora. Motor je opterećen teretom od 15 [Nm] potencijalnog karaktera te se grafički prikazala brzina i moment motora.

Na dijagramu 1. prikazan je graf brzine i momenta motora.



Dijagram 1. Brzina i moment motora

Na dijagramu su prikazani brzina vrtnje i moment motora. Motor korišten u simulaciji ima šest pari polova te se njegova sinkrona brzina može izračunati pomoću formule:

$$n = \frac{60 * f}{p} \quad (14)$$

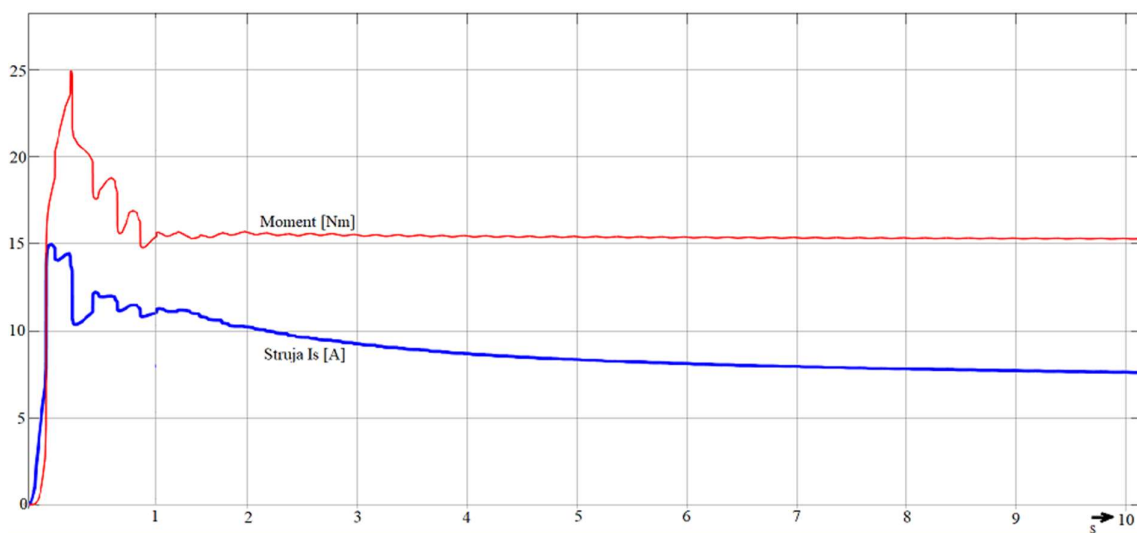
Pritom su:

- $n$  - sinkrona brzina vrtnje,
- $f$  – frekvencija napajanja,
- $p$  – broj pari polova.

Uvrštavanjem u ovu formulu broj pari polova i frekvenciju napajanja od 50 [Hz], dobiva se sinkrona brzina vrtnje od 500 [ $\text{min}^{-1}$ ]. Na dijagramu je vidljivo da motor dostiže brzine vrtnje od oko 460 [ $\text{min}^{-1}$ ], što je sasvim u redu, budući da se rotor asinkronog motora okreće brzinom nešto manjom od sinkrone. Prilikom zaleta motora, dok motor ne dođe do svoje nazivne brzine vrtnje, na samom početku je vidljiv skok u momentu. Motor koji je opterećen

momentom potencijalnog karaktera od 15 [Nm], mora svladati potezni moment da bi se pokrenuo te je taj potezni moment od oko 25 [Nm] vidljiv na dijagramu.

Na dijagramu 2. prikazan je moment i struja statora.



Dijagram 2. Moment i struja statora

Moment motora u ovom dijagramu je bolje vidljiv jer je uvećan te je vidljiv skok u momentu na početku simulacije i vrijednost momenta u kasnijem dijelu koja iznosi oko 16 [Nm]. Uključenjem u rad asinkronog motora, na dijagramu se također vidi skok u krivulji struje, što se naziva poteznom strujom, koja može u nekim slučajevima biti i do deset puta veća od nazivne. Struja statora u ovom slučaju je skoro tri puta veća te iznosi maksimalnih 15 [A] te se daljnjim radom motora spušta na nazivnu vrijednost od 6 [A]. Struja motora je svakako izmjenična struja, no zbog kvalitetnijeg prikaza, koristila se njena efektivna vrijednost.

## 5. PRIMJENA

Industrijski pogoni, naročito mali industrijski pogoni za rad iskorištavaju mehaničku energiju.

Najučestaliji način prijenosa energije i dobivanja mehaničke energije osiguran je korištenjem elektromotora.

Natpisna pločica motora je njegov važan dio, korisniku omogućuje slobodan izbor različitih motora za različite primjene. Budući da su jednofazni asinkroni motori široko rasprostranjeni i proizvode se u različitim izvedbama i pogonima, natpisna pločica ima veliku ulogu u primjeni asinkronih motora, zbog dimenzioniranja motora za određeni pogon. Svi motori imaju trajnu natpisnu pločicu na kojoj su navedeni svi važni podaci, a ostali podaci najčešće su dostupni u katalogu motora.

Na natpisnim pločicama se nalaze podaci o motoru kojima proizvođači daju uvid kupcima u tehničke karakteristike motora. Proizvođači motora u svojim katalogima prikazuju tehničke podatke motora u tablicama, u kojima je navedeno više vrsta motora različitih izvedbi prema kojima kupci mogu odabrati odgovarajući motor. Primjer iz kataloga prikazan je slikom 23, na kojoj se nalaze tehničke karakteristike jednofaznog asinkronog dvopolnog motora s trajno uključenim kondenzatorom, od proizvođača Končar-Mes d.d. [6].

2p=2			50Hz				3000 min <sup>-1</sup>			
P (Kw)	Motor type	n (min-1)	η (%)	cos φ	I <sub>n</sub> (A)	$\frac{I_k}{I_n}$	$\frac{M_k}{M_n}$	C (μF)	U (V)	m (kg)
0.18	5AZC 63A-2	2850	58	0.97	1.65	3.5	0.80	10	450	4.1
0.25	5AZC 63B-2	2850	58	0.96	2	3.5	0.90	12.5	450	4.6
0.37	5AZC 71A-2	2700	58	0.88	3.3	2.3	0.55	10	450	5.9
0.55	5AZC 71B-2	2700	62	0.90	4.2	2.7	0.45	12.5	450	6.7
0.75	5AZC 80A-2	2750	62	0.90	6.0	2.8	0.55	20	450	9.4
1.1	5AZC 80B-2	2740	70	0.92	7.7	3.0	0.50	25	450	9.6
1.5	5AZC 90SB-2	2730	70	0.94	11	3.0	0.50	50	450	12

Slika 20. Tehničke karakteristike motora [6]

Zbog jednostavnosti konstrukcije, samim time i relativno niske cijene, te zbog same dostupnosti jednofazne mreže, jednofazni asinkroni motori su široko primjenjivi. U samim kućanstvima, gdje je u većini slučajeva dostupna samo jednofazna mreža asinkroni motori se koriste za:

- ventilatore,
- hladnjake,
- perilice rublja,

- miksere.

Uređaj kao što je perilica rublja najčešće je pogonjen jednofaznim asinkronim motorom s trajno uključenom pomoćnom fazom. Takvi motori su izvedeni s dvofaznim namotom i pogonskim kondenzatorom. Glavna karakteristika takvih motora je tihi rad, odličan faktor snage te visoka korisnost. Najčešće se izrađuju za dvije brzine, odnosno dva odvojena namota, npr. 2/12, 2/16, 2/18 ili 2/22 – polni. Veća brzina vrtnje (primjerice pri sinkronoj od 3000 [min<sup>-1</sup>]) služi za centrifugiranje, a manja brzina (primjerice pri sinkronoj od 500 [min<sup>-1</sup>]) služi za pranje rublja. [4]

Na slici 21. prikazan je asinkroni motor koji se koristio u perilici rublja.



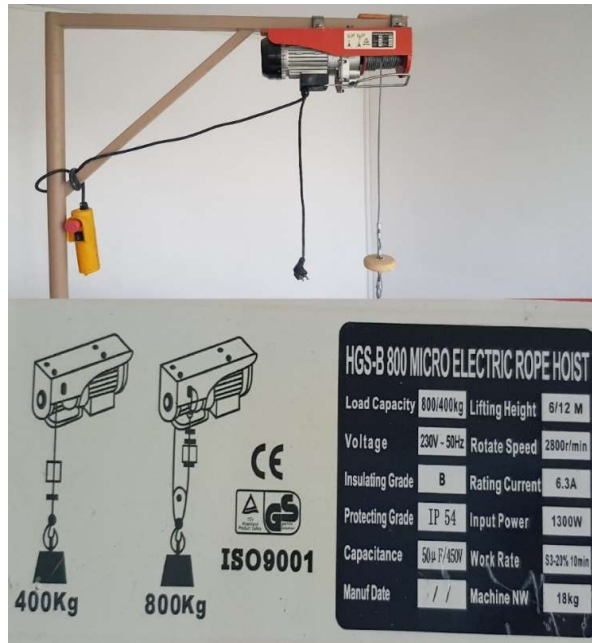
Slika 21. Asinkroni motor perilice rublja [11]

S obzirom na to da se jednofazni asinkroni motori izrađuju za male snage do 3 [kW], primjenjuju se i u manjim industrijskim pogonima kao što su:

- miješalice betona,
- kružni cirkulari,
- visokotlačne pumpe,
- mlinci za preradu grožđa,
- preše,
- dizalice tereta.

## 5.1. Primjer - dizalični elektromotorni pogon

Na slici 22. prikazana je dizalica tereta te su na njoj natpisnoj pločici prikazani podaci motora s certifikatom kvalitete.



Slika 22. Dizalica tereta s natpisnom pločicom

Na natpisnoj pločici pogona vidljivi su:

- kapacitet nosivosti,
- napon i frekvencija,
- stupanj izolacije,
- stupanj zaštite,
- kapacitet kondenzatora,
- visina podizanja tereta,
- brzina okretanja,
- nazivna struja,
- ulazna snaga,

- vrijeme rada,
- težina uređaja.

Kapacitet nosivosti pogona je naveden kao maksimalna težina koji pogon može podizati, pri čemu su navedena dva načina spoja tereta s motorom i težina podizanja za svaki. Stupanj izolacije ukazuje na stupanj otpornosti motora na toplinu upotrebljavanog izolacijskog materijala.

Postoji nekoliko temperaturnih razreda izolacije s obzirom na sposobnost izolacijskog materijala koji se označavaju: Y,A,E,B,F,H,C. Primjer ovog motora ima oznaku B na natpisnoj pločici, čija je najveća dopuštena temperatura 130 °C.

Stupanj zaštite, u ovom primjeru motora dizalice oznake IP 54, predstavlja stupanj zaštite u kojem prva znamenka označava zaštitu od krutih tvari, a druga znamenka označava stupanj zaštite od vode. Primjer prikazane dizalice ima zaštitu od prašine što pokazuje prva znamenka, i zaštitu od prskanja vodom iz svih smjerova što pokazuje druga znamenka.

Režim rada, označen oznakom S3, predstavlja intermitirani pogon u kojem je vrijeme cjelokupnog ciklusa određeno kao deset minuta, a u ovom primjeru motor smije raditi 20%, odnosno dvije minute s pauzom rada od osam minuta. [12, 13]



## 6. ZAKLJUČAK

Jednofazni asinkroni motori su motori izmjenične struje koji su dobili naziv po tome što im je brzina rotora nešto manja od brzine okretnog magnetskog polja, odnosno sinkrone brzine. Ova vrsta motora, za razliku od trofaznih, nema mogućnost samopokretanja, zato što jedna faza ne može stvoriti okretno magnetsko polje i dati motoru početni moment. Stoga se ovi motori proizvode sa različitim izvedbama koje bi električki proizvele okretno magnetsko polje i dale motoru početni zakretni moment. Najčešća izvedba takvih motora su jednofazni asinkroni motori sa zaletnim kondenzatorom.

Jednofazni asinkroni motori su jednostavne konstrukcije, manji od trofaznih, jeftiniji te zbog same rasprostranjenosti jednofazne mreže su široko zastupljeni u kućanstvima i malim industrijskim pogonima.

## LITERATURA

- [1] Krčum, M. *Električni strojevi II*, skripta, Sveučilište u Splitu, Studijski centar za stručne studije, Split, 2008.
- [2] Wolf, R., Feil Z. *Osnove električnih strojeva*, Školska knjiga, 1991.
- [3] Skalicki, B., Grilec J *Električni strojevi i pogoni*, Fakultet strojarstva i brodogradnje Sveučilišta u Zagrebu, Zagreb, 2005.
- [4] Srb, N., et al. *Elektromotori i elektromotorni pogoni*, Graphis, 2007.
- [5] Parekh, R. *AC induction motor fundamentals*, Microchip Technology Inc DS00887A 2003., 1-20.
- [6] <https://koncar-mes.hr/wp-content/uploads/2020/06/katalog-elektromotori-2019-web.pdf>, (posjećeno 15.03.2022.)
- [7] Meluzin H. *Elektrotehnika na lak način u 1054 pitanja i odgovora te 1009 slika – Poglavlje XXXVIII. – Asinkroni motor*, Golden Marketing – Tehnička Knjiga, 2009.
- [8] Boldea I., Nasar S.A. *The induction machines design handbook*, CRC press, 2018.
- [9] [https://www.theengineeringprojects.com/wp-content/uploads/2016/10/ar3\\_.jpg](https://www.theengineeringprojects.com/wp-content/uploads/2016/10/ar3_.jpg), (posjećeno 25.03.2022.)
- [10] <https://fletcher Moorland.co.uk/its-not-just-dc-motors-that-need-regular-brush-inspection-and-maintenance/> (posjećeno 26.03.2022.)
- [11] <https://www.ingdemurtas.it/en/automation/washing-machine-motor/> (posjećeno 23.04.2022.)
- [12] Mašić, Š., and S. Smaka. "Elektromotorni pogoni." Sarajevo, Elektrotehnički fakultet (2011).
- [13] <https://www.elteh.net/el-instalacije/ostalo/stupnjevi-mehanicke-zastite.html> (posjećeno 19.07.2022.)

## POPIS SLIKA

Slika 1. Jednofazni asinkroni motor sa zaletnim kondenzatorom [9].....	4
Slika 2. Kliznokolutni rotor [10] .....	4
Slika 3. Kratkospojeni kavezni rotor [5].....	5
Slika 4. Jednofazni asinkroni motor s pomoćnom fazom samo za vrijeme zaleta .....	6
Slika 5. Jednofazni asinkroni motor s trajno uključenom pomoćnom fazom .....	7
Slika 6. Jednofazni asinkroni motor s trajno uključenom pomoćnom fazom i dodatnim zaletnim kondenzatorom .....	8
Slika 7. Jednofazni motori s rascijepljenim polom [5] .....	8
Slika 8. Usporedba momenata opisanih vrsta motora [5] .....	9
Slika 9. Okretna magnetska polja .....	10
Slika 10. Momentna karakteristika asinkronog motora .....	11
Slika 11. Trofazni asinkroni motor s jednom fazom prekinutom.....	13
Slika 12. Vektorski prikaz simetričnih komponenti .....	15
Slika 13. Shema jednofaznog asinkronog motora .....	15
Slika 14. Fazorski dijagram za stacionarno stanje.....	17
Slika 15. Shema motora u kratkom spoju .....	18
Slika 16. Fazorski dijagram za kratki spoj .....	19
Slika 17. Shema motora u praznom hodu. ....	20
Slika 18. Fazorski dijagram praznog hoda.....	20
Slika 19. Model jednofaznog asinkronog motora.....	22
Slika 20. Tehničke karakteristike motora [6] .....	25
Slika 21. Asinkroni motor perilice rublja [11] .....	26
Slika 22. Dizalica tereta s natpisnom pločicom.....	27

## **POPIS DIJAGRAMA**

Dijagram 1. Brzina i moment motora .....	23
Dijagram 2. Moment i struja statora .....	24