

METODIČKI RAZVOJ POLIMERNOG ZATVARAČA ZA BOCE

Matas, Antonio

Master's thesis / Specijalistički diplomski stručni

2022

Degree Grantor / Ustanova koja je dodijelila akademski / stručni stupanj: **University of Split / Sveučilište u Splitu**

Permanent link / Trajna poveznica: <https://um.nsk.hr/um:nbn:hr:228:176727>

Rights / Prava: [In copyright](#) / [Zaštićeno autorskim pravom.](#)

Download date / Datum preuzimanja: **2025-02-01**



Repository / Repozitorij:

[Repository of University Department of Professional Studies](#)



SVEUČILIŠTE U SPLITU
SVEUČILIŠNI ODJEL ZA STRUČNE STUDIJE

Specijalistički diplomski stručni studij Strojstvo

ANTONIO MATAS

ZAVRŠNI RAD

**METODIČKI RAZVOJ POLIMERNOG ZATVARAČA
ZA BOCE**

Split, travanj 2022.

SVEUČILIŠTE U SPLITU
SVEUČILIŠNI ODJEL ZA STRUČNE STUDIJE

Specijalistički stručni studij strojarstvo

Predmet: Dizajn plastičnih proizvoda

Z A V R Š N I R A D

Kandidat: Antonio Matas

Naslov rada: Metodički razvoj polimernog zatvarača za boce

Mentor: Danijela Pezer

Split, travanj 2022.

REPUBLIKA HRVATSKA
SVEUČILIŠTE U SPLITU
Sveučilišni odjel za stručne studije

Studij: Diplomski stručni studij „Strojarstvo“
Predmet: Dizajn plastičnih proizvoda
Nastavnik: Danijela Pezer

ZAVRŠNI RAD

ZADATAK

Kandidat: Antonio Matas

Naslov teme: Metodički razvoj polimernog zatvarača za boce

U završnom radu potrebno je:

- Opisati faze procesa konstruiranja
- Opisati tehnološko oblikovanje polimernih proizvoda
- Prikazati proces konstruiranja odabranog otpreska (lista zahtjeva, morfološka tablica, vrednovanje varijanti)
- Izvršiti numerički proračun

Sažetak

Tema ovog rada je pokazati kako se može doći do konstrukcijskog rješenja putem metodičkog principa konstruiranja za polimerni proizvod. U teorijskom dijelu dat je osvrt na metodičko konstruiranje proizvoda, sve pripadajuće stavke kroz koje je potrebno proći u takvom procesu, a zatim i konkretno konstruiranje polimernih proizvoda. Poseban naglasak dat je na tehnološkom oblikovanju polimernih proizvoda, pravilima koja su važna za konstrukciju i njihovu izvedbu. Opisana je upotreba polimernih zatvarača, njihova primjena, načini proizvodnje i reciklaže. U praktičnom dijelu rada izrađen je 3D model optimalnog konstrukcijskog rješenja, proračun te analiza svih pratećih parametara prilikom izrade.

Ključne riječi: metodički razvoj proizvoda, polimeri, tehnološko oblikovanje

Summary (Methodical development of a polymer multipurpose bottle cap)

The topic of this paper is to show how a design solution can be reached through the methodological principle of design for a polymer product. The theoretical part gives an overview of the methodical construction of products, all the associated items that need to go through in such a process, and then the specific construction of polymer products. Special emphasis is given to the technological design of polymer products, rules that are important for construction and their performance. The use of polymer closures, their application, production and recycling methods are described. In the practical part of the paper, a 3D model of the optimal construction solution, calculation and stress analysis by the finite element method were made.

Keywords: methodical development of a product, polymer, technological figuration

SADRŽAJ

1. Uvod.....	12
1.1. Općenito o metodičkom konstruiranju	12
1.2. Funkcije tehničkog sustava.....	15
1.3. Radni koraci u procesu konstruiranja	16
1.4. Utjecaj konstruiranja na trošak proizvoda	18
1.5. Planiranje proizvoda	20
1.6. Upotreba računala pri konstruiranju	22
1.7. Vrjednovanje	24
2. Polimerni materijali.....	27
3. Tehnoličko oblikovanje polimernih proizvoda	31
4. Metodički razvoj polimernog zatvarača	54
4.1. Lista zahtjeva i želja	55
4.2. Funkcionalna struktura proizvoda	57
4.3. Morfološka struktura	58
4.4. Tablica vrjednovanja	66
4.5. Ekonomsko vrjednovanje	68
4.5. Prikaz najbolje ocijenjene varijante.....	71
5. Primjena tehnoličkog oblikovanja materijala pri konstrukciji 3D modela	73
6. Proračun uskočnog spoja za polimerni zatvarač	78
7. Simulacija tečenja za odabrani otpresak	83
7.1. Analiza simulacije tečenja polimerne taljevine u kalupnoj šupljini za polimerni zatvarač	
86	
7.1.1. Vrijeme popunjavanja kalupne šupljine (<i>Fill time</i>).....	86
7.1.2. Plastično tečenje (<i>Plastic flow</i>).....	88
7.1.3. Vjerojatnost ispunjavanja (<i>Confidence of fill</i>).....	89
7.1.4. Vjerojatnost kvalitete (<i>Quality prediction</i>).....	90
7.1.5. Tlak ubrizgivanja (<i>Injection pressure</i>)	92
7.1.6. Pad tlaka (<i>Pressure drop</i>)	93
7.1.7. Temperatura na čelu fronte taljevine (<i>Temperature at flow front</i>).....	94
7.1.8. Smjer silnica (<i>Orientation at skin</i>)	96
7.1.9. Prosječna temeperatura (<i>Average temperature</i>)	98
7.1.10. Vrijeme do temperature izbacivanja (<i>Time to reach ejection temperature</i>).....	99

7.1.11. Zamrznuti sloj na kraju ispunjavanja (<i>Frozen layer fraction at end of fill</i>)	100
7.1.12. Zračni džepovi (<i>Air traps</i>)	101
7.1.13. Linije sudara fronti taljevine (<i>Weld lines</i>)	103
7.1.14. Područje ispunvanja (<i>Growth from</i>)	104
7.1.15. Skupljanje volumena pri izbacivanju (<i>Volumetric shrinkage at ejection</i>)	106
7.1.16. Deformacije (<i>Deflection, all effects</i>)	107
7.1.17. Indikator vitoperenja (<i>Warpage indicator</i>).....	108
7.1.18. Defromacije pri razlici hlađenja slojeva (<i>Deflection, differential cooling</i>).....	109
7.1.19. Indikator vitoperenja pri razlici hlađenja slojeva (<i>Warpage indicator, differential cooling</i>)	111
7.2. Analiza simulacije tečenja polimerne taljevine u kalupnoj šupljini za polimerni umetak	
112	
7.2.1. Vrijeme popunjavanja kalupne šupljine (<i>Fill time</i>).....	112
7.2.2. Plastično tečenje (<i>Plastic flow</i>).....	113
7.2.3. Vjerojatnost ispunjavanja (<i>Confidence of fill</i>).....	114
7.2.4. Vjerojatnost kvalitete (<i>Quality prediction</i>).....	115
7.2.5. Vjerojatnost kvalitete (<i>Quality prediction</i>).....	116
7.2.6. Pad tlaka (<i>Pressure drop</i>)	116
7.2.7. Temperatura na čelu fronte taljevine (<i>Temperature at flow front</i>).....	118
7.2.8. Prosječna temperatura (<i>Average temperature</i>)	119
7.2.9. Vrijeme do temperature izbacivanja (<i>Time to reach ejection temperature</i>)	120
7.2.10. Zračni džepovi (<i>Air traps</i>)	121
7.2.11. Linije sudara fronti taljevine (<i>Weld lines</i>)	122
7.2.12. Zamrznuti sloj na kraju ispunjavanja (<i>Frozen layer fraction at end of fill</i>)	123
7.2.13. Područje ispunjavanja (<i>Grow from</i>)	124
7.2.14. Područje pojave usahlina (<i>Sink mark estimates</i>)	125
7.2.15. Temperaturne amplitude (<i>Temperature variance</i>)	126
126	
7.2.16. Kvaliteta hlađenja (<i>Cooling quality</i>)	127
7.2.17. Skupljanje volumena pri izbacivanju (<i>Volumetric shrinkage at ejection</i>)	128
7.2.18. Deformacije (<i>Deflection, all effects</i>)	129
7.2.19. Indikator vitoperenja (<i>Warpage indicator</i>).....	130
7. Zaključak.....	131
Literatura	132

Popis slika

Slika 1.1. „Black box“ [1]	15
Slika 1.2 Radni koraci u procesu konstruiranja [1]	16
Slika 1.3. Prikaz ovisnosti troškova proizvoda u različitim fazama konstruiranja [3].....	18
21	
Slika 1.4. Primjer liste zahtjeva i želja [3]	21
Slika 1.5. Prikaz upotrebe rada računala i čovjeka za različite faze u konstruiranju [1]	22
Slika 1.6. Prikaz računalne FEM analize opterećenog štapa [4].....	23
Slika 1.8. Primjer dijagrama koji prikazuje tehničku i ekonomsku dobrotu [1]	26
Slika 2.1. Nazivi i kratice najpoznatijih polimera [4]	28
Slika 2.2. Prikaz simbola na otpadnoj plastici [4].....	29
Slika 2.3. Objašnjenje pojedinog simbola na otpadnoj plastici.....	30
Slika 3.1. Ovisnost relativnih troškova proizvodnje o debljini stijenki proizvoda i odabranim tolerancijama za proizvod od poli(oksi-metilena) (POM) [5].....	32
Slika 3.2. Prikaz dijagrama za utjecaj debljine stijenke na brzinu hlađenja otpreska [5]	33
Slika 3.3. Prikaz nepravilnog i pravilnog oblikovanja debljine stijenke polimernog proizvoda [6]34	
Slika 3.4. Prikaz pravilnog i nepravilnog oblikovanja prijelaza [6].....	35
Slika 3.6. Prikaz ispravnog i neispravnog sa i bez gomilanjem masa [5]	36
Slika 3.7. Prikaz vitoperenja otpreska zbog nepotrebnog gomilanja masa [5]	36
Slika 3.8. Prikaz nepravilnog i pravilnog oblikovanja zaobljenjem oštih bridova [5]	37
Slika 3.9. Prikaz dijagrama ovisnosti faktora koncentracije naprezanja o omjeru polumjera zaobljenja R i debljine nosivog dijela kutnog elementa h. [5]	38
Slika 3.10. Prikaz pravilnog i nepravilnog oblikovanja rebrastih ukruta [5]	39
Slika 3.11. Pravilno oblikovanje rebraste ukrute [5].....	40
Slika 3.12. Prikaz pravilnog oblikovanja rebra za ukrutu uz omjere svih parametara [5]	40
Slika 3.13. Prikaz nepravilnog (a) i pravilnog (b) oblikovanja većih ravnih površina [5].....	41
Slika 3.14. Prikaz lošeg oblikovanja (a), dobro izvedeno oblikovanje (b) s primjenom	41
prijelaza između površina [5]	41
Slika 3.15. Prikaz lošeg oblikovanja (a), dobro oblikovanje (b) koristeći rebrastu ukrutu [5]41	
Slika 3.16. Prikaz ispravnog i neispravnog oblikovanja skošenja [5].....	42
Slika 3.17. Prikaz neispravnog i ispravnog oblikovanja košenja na otpresku [5].....	43
Slika 3.18. Prikaz pravilno izvedenog podreza [5]	44

Slika 3.19. Prikaz polimernog vijka s podrezom (a) i izvedba bez podreza (b) koja je bolja [5]	
44	
Slika 3.20. Prikaz različitih izvedbi otpresaka s utjecajem smjera otvaranja kalupa [5]	45
Slika 3.21. Prikaz eliminiranja tolerancija kod konstruiranja udaljenost provrta	46
Slika 3.22. Pod (a) različite polovice predmeta, pod (b) identične polovice predmeta – jeftinija izvedba [5].....	47
Slika 3.23. Prikaz jednostavne konstrukcije užinice koristeći se simetrijom [5].....	48
Slika 3.24. Prikaz prednost rotacijskih dijelova nad klasičnim izvedbama [5].....	48
Slika 3.25. Prikaz točkastog (lijevo) i linijskog ušća (desno) [5]	49
Slika 3.26. Prikaz pravilnog dimenzioniranja provrta kod polimernog materijala	51
Slika 3.27. Prikaz dimenzioniranja slijepih rupa kod polimernih materijala	51
Slika 3.28. Prikaz vrsta navoja kod polimernih materijala [5].....	52
Slika 3.29. Prikaz neispravno i ispravno oblikovanih vanjskih navoja [5]	53
Slika 3.30. Prikaz neispravno i ispravno oblikovanih unutarnjih navoja [5]	53
Slika 4.1. Prikaz skice koncepta prve varijante polimernog zatvarača	61
Slika 4.2. Prikaz skice koncepta druge varijante polimernog zatvarača	63
Slika 4.3. Prikaz skice koncepta treće varijante polimernog zatvarača	65
Slika 4.4. Pogled s boka 3D modela.....	71
Slika 4.5. Prikaz 3D modela sa stražnje strane	72
Slika 4.6. Prikaz 3D modela zatvarača i umetka.....	72
Slika 5.1. Prikaz izbjegavanja planparalelnih površina.....	73
Slika 5.2. Prikaz korištenja zaobljenja pri konstruiranju vanjskog dijela polimernog zatvarača	
74	
Slika 5.3. Prikaz korištenja zaobljenja pri konstruiranju umetka.....	74
Slika 5.4. Prikaz korištenja simetrije te ujednačenih debljini stijenki pri oblikovanju otpreska	
75	
Slika 5.5 Prikaz navoja na 3D modelu otpreska.....	76
Slika 5.6. Prikaz odabira povoljnog mjesta ušća na otpresku	77
Slika 6.1. Prikaz dopuštenog istezanja za kristalaste polimere [6]	78
Slika 6.2. Dijagram naprezanja i istezanja za polipropilen	80
Slika 7.1. Prikaz svojstava za polietilen [8]	84
Slika 7.2. Prikaz svojstava polipropilena [9].....	85
Slika 7.3. Prikaz sheme za „Fill time“ [11].....	86
Slika 7.4. Prikaz Fill time simulacije za polimerni zatvarač	87

Slika 7.5. Prikaz Plastic flow simulacije	88
Slika 7.6. Prikaz Confidence of fill simulacije.....	89
Slika 7.7. Prikaz sheme boja za kvalitete otpreska [10].....	90
Slika 7.8. Quality prediction simulaciju za polimerni zatvarač	91
Slika 7.9. Injection pressure simulacija za polimerni zatvarač	92
Slika 7.10. Simulacija Pressure Drop za polimerni zatvarač	93
Slika 7.11. Prikaz Temperature at flow front za otpresak [13]	94
Slika 7.12. Prikaz simulacije temperature at flow front za polimerni zatvarač	95
Slika 7.13. Prikaz optimalnog i ne optimalnog smjera silnica [14]	96
Slika 7.14. Prikaz Orientation at skin simulacije za polimerni otpresak.....	97
Slika 7.15. Prikaz Average temperature simulacije za polimerni zatvarač	98
Slika 7.16. Prikaz Time to reach ejection temperature za polimerni zatvarač	99
Slika 7.17. Frozen layer fracton at end of fill.....	100
Slika 7.18. Zračni uključci na 3D modelima otpresaka [15].....	101
Slika 7.19. Simulacija Air traps za polimerni otpresak	102
Slika 7.20. Prikaz Weld lines simulacije za polimerni zatvarač	103
Slika 7.21. Prikaz optimalne i ne optimalne simulacije Grow from [16].....	104
Slika 6.22. Grow From simulacija za polimerni zatvarač	105
Slika 7.23. Volumetric shrinkage at ejection za polimerni zatvarač	106
Slika 7.24. Deflection, all effects simulacija za polimerni zatvarač	107
6.25. Warpage indicator simulacija za polimeri zatvarač	108
Slika 6.26. Prikaz vitoperenja nastalog uslijed nejednolikog hlađenja otpreska [17].....	109
Slika 7.27. Prikaz simulacije Differential cooling za polimerni zatvarač	110
Slika 7.28. Prikaz Warpage indicator, differential cooling simulacije za polimerni zatvarač	111
Slika 7.29. Fill time analiza za polimerni umetak.....	112
Slika 7.30. Plastic flow simulacija za polimerni umetak	113
Slika 7.31. Prikaz Confidence of fill analize za polimerni umetak.....	114
Slika 7.32. Quality prediction simulacija za polimerni umetak	115
Slika 7.33. Injection pressure simulacija za polimerni umetak.....	116
Slika 7.34. Pressure drop simulacija za polimerni umetak	116
Slika 7.35. Prikaz Temperature at flow front za polimerni umetak.....	118
Slika 7.36. Prikaz Average temperature simulacije za polimerni umetak	119
Slika 7.37. Prikaz Time to reach ejection temeperature za polimerni umetak.....	120
Slika 7.38. Prikaz Air traps simulacije za polimerni umetak	121

Slika 7.39. Prikaz Weld lines simulacije za polimerni umetak	122
Slika 7.40. Prikaz Frozen layer fraction at end of fill	123
Slika 7.41. Prikaz Grow from simulacije za polimerni umetak	124
Slika 7.42. Prikaz simulacije Sink mark estimates.....	125
Slika 7.43. Prikaz Temperature variance simulacije za polimerni umetak	126
Slika 7.44. Prikaz simulacije Cooling quality za polimerni umetak	127
Slika 7.45. Simulacija Volumetric shrinkage at ejection za polimerni umetak	128
Slika 7.46. Deflection, all effects simulacija za polimerni umetak.....	129
Slika 7.47. Prikaz Warpage indicator simulacije za polimerni umetak	130

Popis tablica

Tablica 1. Lista zahtjeva i želja	55
Tablica 2. Prikaz parcijalnih funkcija i pripadajućih rješenja	59
Tablica 3. Prva varijanta rješenja	60
Tablica 4. Druga varijanta rješenja	62
Tablica 5. Treća varijanta rješenja	64
Tablica 6. Ocjene varijanti rješenja funkcija.....	66
Tablica 7. Cijena prve varijante	69
Tablica 8. Cijena druge varijante	69
Tablica 9. Cijena treće varijante.....	70

1. Uvod

1.1. Općenito o metodičkom konstruiranju

Životni vijek nekog proizvoda ili konstrukcije sastoji se od nekoliko faza. Iako mogu imati različite primjene i uporabu, većina proizvoda u svojim početnim fazama imaju vrlo slične obrasce na kojima su formirani i na temelju kojih se došlo do njih. Konstrukcija svakog strojnog elementa ili dijela može se shvatiti kao određeni problem koji je potrebno riješiti kroz proces konstruiranja pri kojem su određeni nekakvi uvjeti i ograničenja. U tim procesima vrlo je važna uloga inženjera jer oni uz pomoć znanja iz prirodnih i tehničkih znanosti pronalaze rješenja za te probleme.

Konstruiranje je složen proces u kojem je uključen velik broj ljudi. Inženjer mora biti u doticaju s ljudima koji se bave kupnjom i prodajom, marketingom, proizvodnjom, normiranjem, ispitivanjima, atestima, montažom, kontrolom kvalitete i mnogim drugima. S njima je potrebno razmijeniti iskustva i spoznaje kako bi se što bolje pripremili za proces konstruiranja.

Temelji za uspješno konstruiranje bi bili:

- Znanja iz prirodnih znanosti
- Znanja iz tehničkih znanosti
- Saznanja i iskustva u području na koje se konstrukcija odnosi
- Odlučnost, upornost, volja za suradnjom, optimizam
- Intuicija [1]

Ono što razlikuje „obično“ konstruiranje od metodičkog konstruiranja nekog proizvoda je što u metodičkom konstruiranju, kako sam naziv sugerira, postoji određena metodika, odnosno pravila i obrasci kroz koja se provlače konstruktorove ideje kroz niz unaprijed određenih zahtjeva i ograničenja koja mogu biti i kontradiktorna, a i koja su kroz sam proces podložna promjenama.

Najvažnija odlika metodičkog konstruiranja bi bio cilj, odnosno proces optimiziranja proizvoda prema tom cilju uz poštivanje navedenih ograničenja. Pri tome važno je osigurati motivaciju za rješavanje zadatka jer takav proces obično zahtijeva mnogo vremena i strpljenja. Osloboditi se predrasuda, tražiti rješenja iz svih mogućih izvora bez ograničavanja. Tražiti različite varijante i postupkom vrednovanja izabrati ono optimalno. Na temelju vrednovanja donijeti odluku.

U metodičkom razvoju proizvoda koristi se više metoda za rješavanje problema. Neki od njih su:

- Intuitivan način razmišljanja

Intuitivno razmišljanje predstavlja iznenadno neposredno u našu svijest došlo saznanje, a na osnovi kompleksnih procesa koji se odvijaju u podsvijesti. Na ovaj se način došlo i doći će se do mnogih dobrih ideja.

- Diskurzivan način razmišljanja

Diskurzivnim načinom razmišljanja se problem rješava svjesno i postupno i na misaone korake se može utjecati. Ideje se analiziraju, variraju i kombiniraju. Ne ide se odmah na ukupno rješenje problema nego se postupno rješavaju parcijalni zadaci. Intuitivan i diskurzivan način razmišljanja nisu međusobno suprotni jer diskurzivno razmišljanje potiče intuiciju. Kompleksni problem treba obrađivati korak po korak, pri čemu je poželjno pojedinačne probleme rješavati intuitivno.

- Postupak analize

Analiza je dobivanje informacija pomoću rastavljanja tj. raščlanjivanja nekog sustava i ispitivanja svojstava pojedinih dobivenih elemenata i njihove međusobne zavisnosti. Dobivene informacije se prerađuju u određeno saznanje. Treba odvojiti bitno od nebitnog. Posebno treba analizirati slaba, tj. kritična mjesta koja ima svaki tehnički proizvod.

- Postupak sinteze

Sinteza je prerada informacija na takav način da se stvaraju nove veze, spajaju elementi s novim ukupnim efektima i stvara ukupni sustav koji funkcionira. Pri tome se traže, nalaze, slažu i kombiniraju parcijalna rješenja. Npr. kod velikih projekata se koristi tehnika mrežnog planiranja za utvrđivanje vremenskog odvijanja.

- Metoda negacije i nove koncepcije

Poznato rješenje se raščlanjuje u dijelove koji se svjesno negiraju što može dovesti do novih rješenja. Ova je metoda dobra za razbijanje predrasuda. Npr. negira se jedan rotirajući element i istražuje druga koncepcija s mirujućim elementom ili se npr. negira mehanički pogon i nastoji zamijeniti s hidrostatskim.

- Metoda napredovanja

Polazi se od prvog mogućeg rješenja i nastoji se pronaći što više raznih rješenja za obavljanje iste funkcije. Misli se trebaju raštrkati tj. potrebno je divergentno razmišljanje koje ne mora uvijek biti sistematsko variranje.

- Metoda nazadovanja

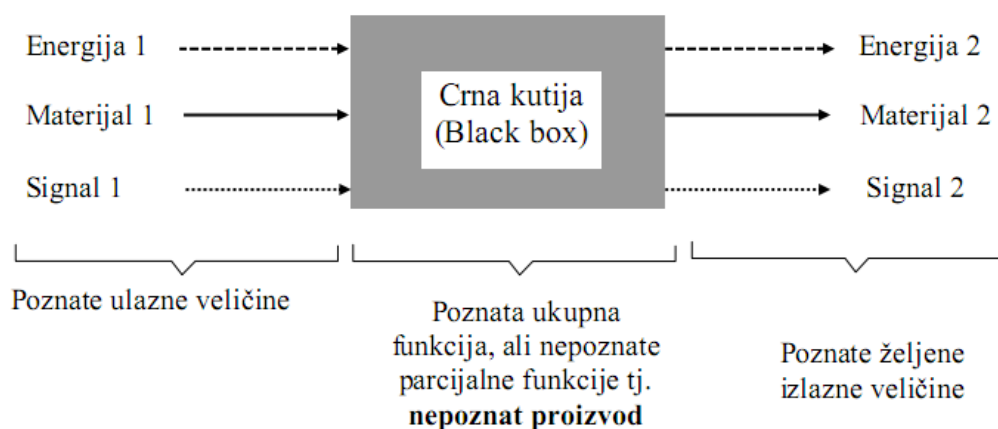
Polazi se od ciljne situacije i razni putevi rješenja se pokušavaju razviti unatrag. Razmišljanje je konvergentno jer svi putevi moraju voditi istom cilju. Ovakav je postupak tipičan za postavljanje sustava obrade jednog zadanog izratka. [1]

1.2. Funkcije tehničkog sustava

Svaki proizvod ima neku namjenu odnosno svrhu. Ta svrha se ogleda kroz funkciju. Funkcija je svojstvo tehničkog proizvoda, tj. tehničkog sustava, da određenu količinu ulazne energije, materijala i signala pod određenim uvjetima prevede na određenu količinu izlazne energije, materijala i signala. [1]

Potrebno je znati u svakom trenutku količinu i vrstu ulaznih i izlaznih veličina jer one definiraju sam proizvod. Osim toga na početku konstruiranja poznata nam je samo ukupna funkcija, a inženjeru je da otkrije na koji način će je postići.

Taj novi tehnički sustav poznat je još i kao „black box“ odnosno crna kutija prikazana na slici 1.1. koja je s okolinom povezana ulaznim i izlaznim veličinama.

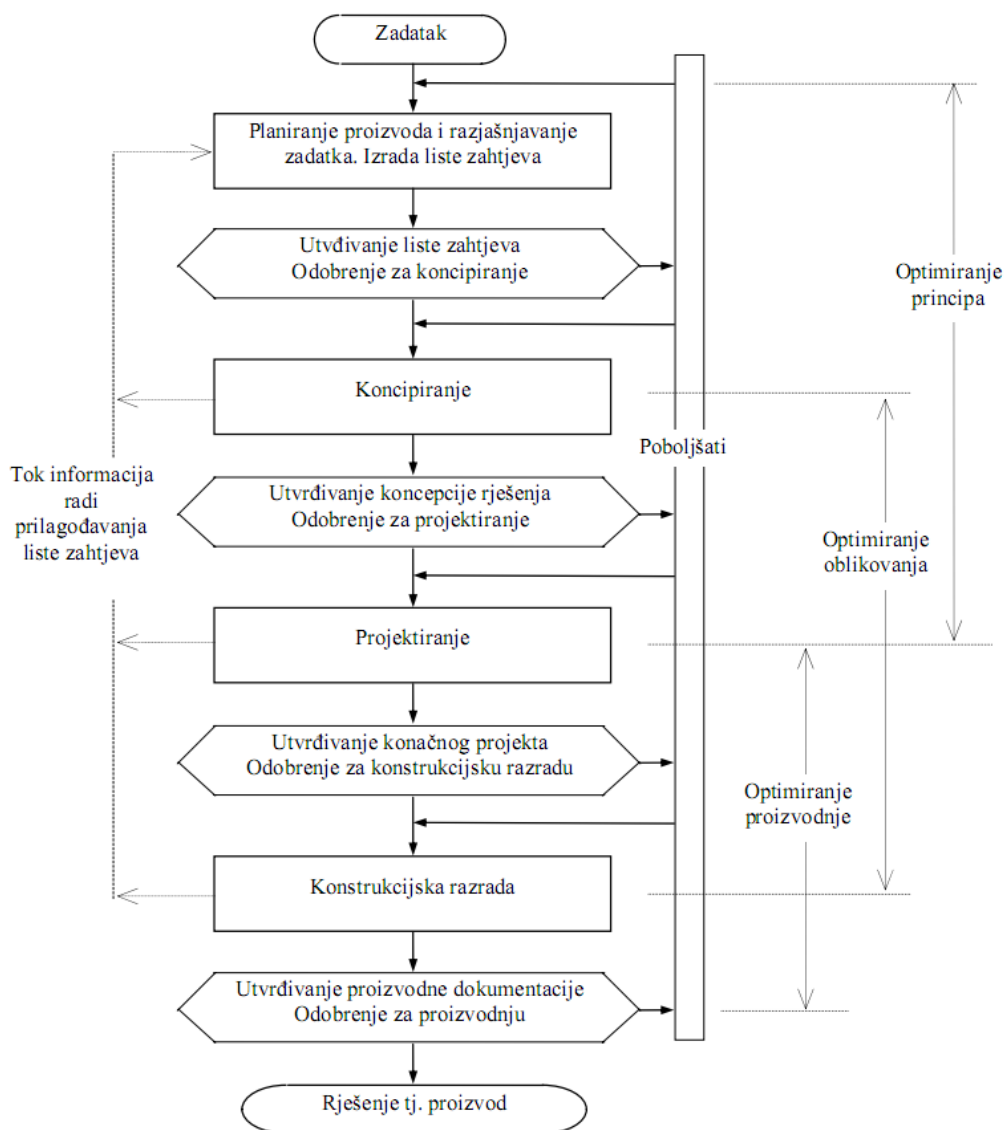


Slika 1.1. „Black box“ [1]

Ukupna funkcija se rastavlja na parcijalne funkcije niže složenosti kako bi se olakšao put do rješenja i kako bi se različitim parcijalnim funkcijama moglo doći do istog konačnog rješenja uz prethodno sagledavanje i vrednovanje tih nižih funkcija.

Parcijalne funkcije se ispunjavaju preko fizikalnih procesa. Osim njih važne su geometrijske značajke te značajke materijala.

1.3. Radni koraci u procesu konstruiranja



Slika 1.2 Radni koraci u procesu konstruiranja [1]

Pri svakom procesu konstruiranja postoje određeni koraci kojih se važno uvijek držati. Koraci idu svojim tokom kako je prikazano na slici 1.2. Glavni segmenti odnose se na optimiziranje: principa, oblikovanja i proizvodnje. Važno je i tokom cijelog procesa pratiti tok informacija radi prilagođavanja zahtjeva i promjenama u procesu optimiziranja. Proizvod treba tijekom postupka konstruiranja kontinuirano poboljšavati, jer se u suprotnom tek na samom kraju može ustanoviti nedostatak koji treba otkloniti, a to će onda mnogo koštati.

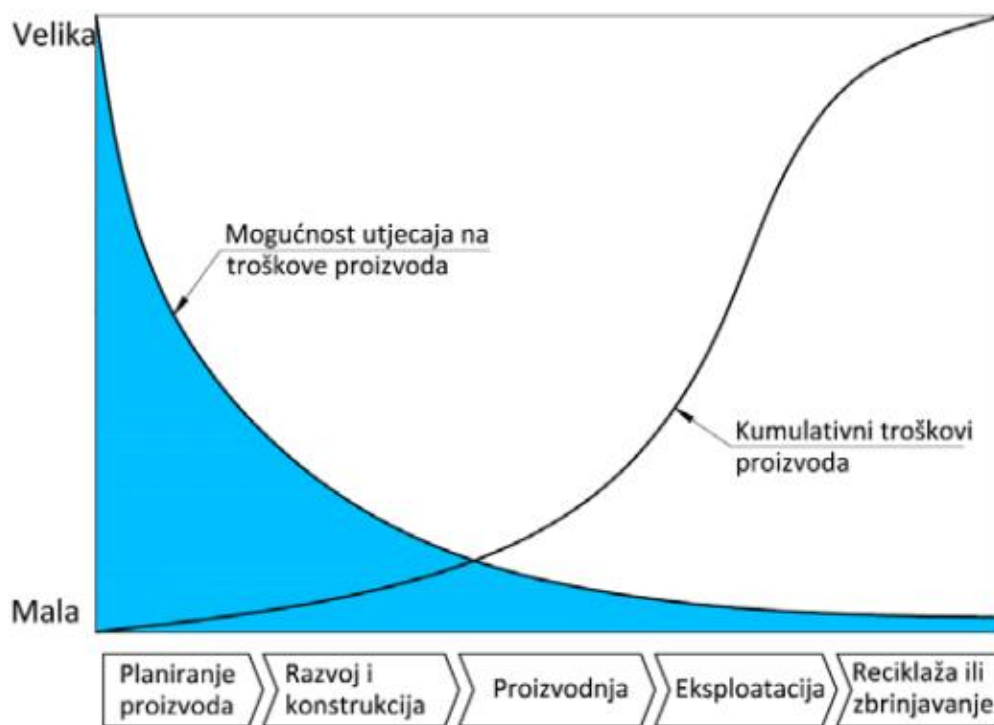
Pri općem procesu konstruiranja važno je voditi računa o različitim procesima i aktivnostima koje imaju svoj utjecaj na proizvod. Vodeći se time konstruiranje se može sagledati na različite načine kao što su:

- interpretiranje informacija od zahtjeva kupca do potpunog opisa predloženog tehničkog sustava
- prikaz osnovnih procesa koji uključuju regulative, norme i kontrolu
- prikazuje se utjecaj ostalih različitih faktora na proces konstruiranja (metode rada, radna okolina, upravljanje) [2]

U ovom radu fokus je na konstruiranju proizvoda od polimernog materijala. Ono ima svoje zakonitosti i pravila koja će kasnije biti detaljnije opisana. Važno je imati na umu da bez obzira na specifičnosti materijala koji se koriste, obrasci općeg konstruiranja se koriste neovisno o tome.

1.4. Utjecaj konstruiranja na trošak proizvoda

Kao što je već spomenuto životni ciklus proizvoda sastoji se iz više različitih faza. Inženjer mora omogućiti da se u konačnici taj proizvod isplati odnosno da se omjer vremena i novca koji su utrošeni u razvoj proizvoda do njegove eksploatacije u konačnici naplativi. Kao što je prikazano na slici 1.3., na samom početku planiranja proizvoda, utjecaj na njegove troškove je najviši, te opada kako proizvoda biva sve „razvijeniji“. Do procesa same proizvodnje utjecaj je relativno velik, a zatim kumulativni troškovi rastu. Iz tog razloga jako je važno ozbiljno shvatiti sve procese pri konstrukciji proizvoda prije nego on uđe u proces proizvodnje.



Slika 1.3. Prikaz ovisnosti troškova proizvoda u različitim fazama konstruiranja [3]

Po navodu autora: „Inženjeri konstruktori najodgovorniji su za troškove proizvodnje te troškove u životnom vijeku proizvoda“. [3]

Kada se dođe do procesa proizvodnje smanjenje troškova je i dalje moguće i ono se odnosi na materijale, montažu, troškove ispitivanja. Potrebno je sagledati različite proizvodne procese te uporabu različitih alata i strojeva koji zahtijevaju manje strojnih dijelova i kraće radne intervale. Utjecati se može i na trošak montaže, optimalno grupirajući dijelove te automatizacijom ponavljajućih dijelova.

Inženjer koji konstruira proizvod na troškove proizvoda utječe s velikim brojem faktora kao što su:

- lista zahtjeva i želja koje proizvod mora ispunjavati
- koncept proizvoda (princip funkcioniranja, fizikalni principi, vrste materijala, složenost)
- veličine i oblici (količina materijala, dimenzije, oblici ploha)
- proizvodne količine (standardizacija dijelova, moduli)
- proizvodne tehnologije i postupci montaže (ovise o izabranim materijalima, proizvodnim količinama, oblicima i veličinama)

Zahtjevi koji se ogledaju najviše kroz listu zahtjeva i želja mogu dolaziti od različitih izvora. Može se raditi o željama investitora, o odjelu servisa, odjelu proizvodnje ili kontrole. Svi oni na neki način mogu definirati popis zahtjeva koji utječu na troškove.

Na vrijeme treba shvatiti potrebe kupca koje su nerijetko pretjerane i nepotrebno kompliciraju i poskupljuju proizvod. Kada je to moguće potrebno je ići na standardna rješenja osim kada se radi o specijalnim slučajevima međutim tada se unaprijed i zna da će cijena takve konstrukcije biti veća od prosječne.

Potrebno je istražiti tržište i uvidjeti konkurentne proizvode i njihove cijene. Na taj način možemo znati u kakvim okvirima se treba kretati da bi uopće bili konkurentni na tržištu. Ukoliko proizvod koji se konstruira ne postoji na tržištu tada je potrebno veći naglasak staviti na tehničku izvedbu i konstrukcijsko rješenje, a manji na samu cijenu izvedbe budući da se konkurentni okviri ni ne znaju.

Ukoliko proizvod već postoji, znaju se i predviđeni troškovi, tada je cilj proizvodnog procesa pronaći tehnički bolje rješenje koje će ispunjavati zadane zahtjeve unutar zadanih troškova, a o mogućnosti i ispod njih.

1.5. Planiranje proizvoda

Prije razvijanja proizvoda, zadatak mora biti u potpunosti jasan. Kasniji ispravci i dopune mogu imati značajan utjecaj na troškove, brzinu proizvodnje i same karakteristike proizvoda pa ih je potrebno svesti na najmanje moguće. Da bi se to izbjeglo, potrebno je sastaviti listu želja i zahtjeva. Zahtjevi su one tehničke minimalne karakteristike koje je nužno da proizvod ispunjava, dok su želje opcije koje mogu proširiti mogućnosti proizvoda i time ga poboljšati.

Lista zahtjeva i želja je ono što se može dopunjavati i ispravljati tokom samog procesa konstruiranja, upravo iz razloga da ne ispravljamo sami proizvod.

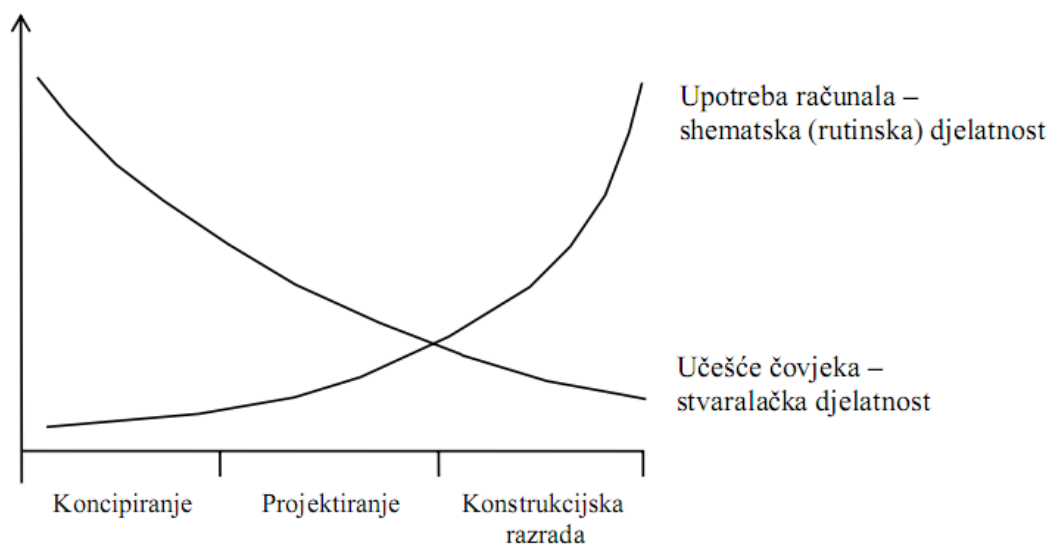
Koncipiranje je jedna od najvažnijih koraka u procesu konstruiranja jer ono određuje smjer u kojem će krenuti pri razvoju proizvoda. Potrebno je istražiti da li postoje već slični proizvodi kako bi pronašli što je moguće više korisnih informacija za konstruiranje sasvim novog proizvoda ili usavršavanje postojećeg.

ZNAČAJKA	PRIMJERI
Geometrija	Veličina, visina, širina, dužina, promjer, broj, poredak, priključak ...
Kinematika	Vrsta gibanja (rotacijsko, translacijsko), smjer gibanja, brzina, ubrzanje
Sile	Veličina, smjer, težina, opterećenje, deformacija, krutost, podatljivost, stabilnost, rezonanca
Energija	Snaga, faktor iskoristivosti, gubici, trenje, ventilacija, tlak, temperatura, vlažnost, zagrijavanje, hlađenje, pretvorba energije
Materijal	Fizikalna i kemijska svojstva ulaznog i izlaznog proizvoda, pomoćni materijali, tok materijala, transport
Signal	Ulazni i izlazni signali, način očitavanja, pogonski i kontrolni uređaji, oblik signala
Sigurnost	Neposredna tehnika sigurnosti, zaštitni sustavi, pogonska sigurnost, sigurnost rada, sigurnost za okoliš
Ergonomija	Odnos čovjeka i tehničke tvorevine (stroja): posluživanje, preglednost, rasvjeta, oblikovanje (industrijski design)
Proizvodnja	Ograničenje prostorom pogona, najveća mjera koja se može proizvesti, preferirani proizvodni postupak, strojni park, moguća kvaliteta i tolerance
Kontrola	Mogućnosti mjerenja i ispitivanja, posebni propisi (norme, smjernice)
Montaža	Posebni propisi, ugradnja, montaža na mjestu upotrebe, izrada temelja
Transport	Ograničenje karakteristikama dizalica, transportni putevi prema veličini i težini, način i uvjeti otpreme
Eksploatacija	Mala razina buke, brzina habanja, područje primjene, mjesto primjene (sumporna atmosfera, tropski uvjeti ...)
Održavanje	Učestalost i potrebno vrijeme za preglede, popravci, bojanje, čišćenje
Recikliranje	Ponovna primjena, oplemenjivanje, skladištenje, uklanjanje
Troškovi	Najveći dopušteni troškovi proizvodnje, troškovi alata, investicije, amortizacija
Termini	Kraj razvoja, mrežni plan za međukorake, vrijeme isporuke

Slika 1.4. Primjer liste zahtjeva i želja [3]

1.6. Upotreba računala pri konstruiranju

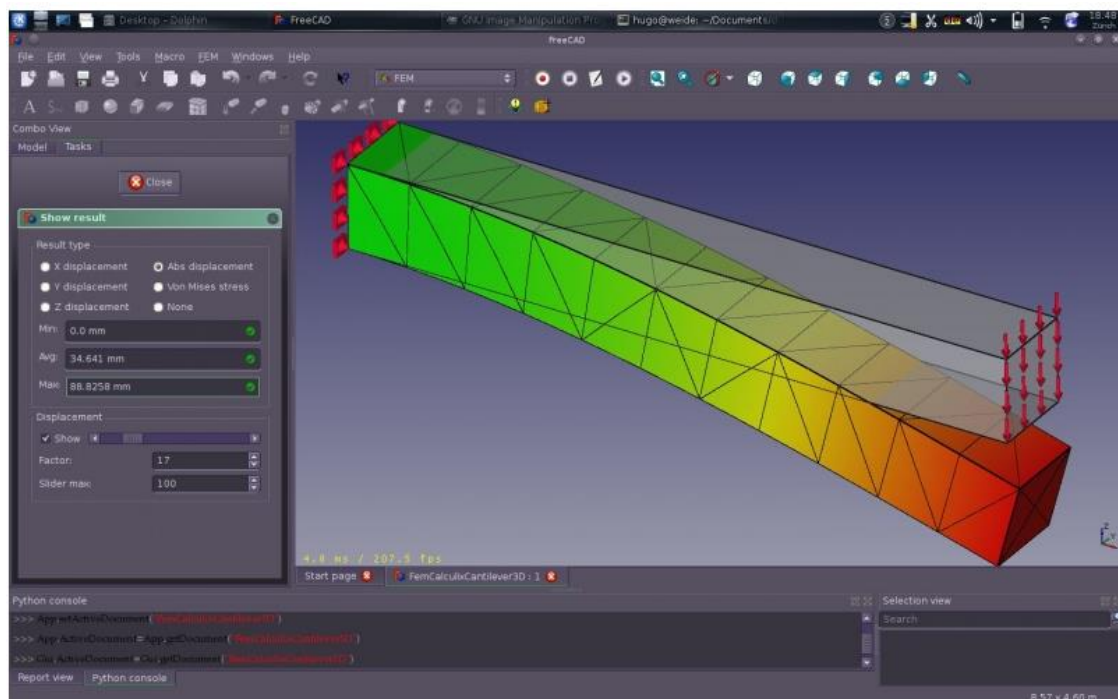
U današnje vrijeme računala dosežu razinu napretka kakvu do nedavno nismo smatrali mogućom. Kompleksnost problema i opsežnost problema koja računala mogu riješiti nadilazi uveliko ono što bi mogla i velika skupina najvećih ljudskih umova. Ipak i računala imaju svoja ograničenja i ljudi i dalje imaju prednosti u određenim stvarima nad njima. Na kraju krajeva čovjek je stvorio računalo, a ne računalo čovjeka. Računala su odlično oruđe za velik broj operacija koja su slične i koja se ponavljaju kao kod iterativnog postupka konstruiranja. Takvi i slični procesi kod složenijih sustava bi bili znatno skuplji i vremenski duži bez računala te bi zahtijevali velik broj ljudi.



Slika 1.5. Prikaz upotrebe rada računala i čovjeka za različite faze u konstruiranju [1]

U fazi koncipiranja računalo ne može skoro ništa pomoći. Bitno je konstruktorovo znanje i intuicija. U fazi projektiranja je potrebno mnogo proračunavanja i crtanja za što je računalo podobno. Što ima više ponavljanja i rutine, to se više isplati koristiti računalo. Faza konstrukcijske razrade obuhvaća u prosjeku 60% ukupnog rada i stoga je korištenje računala od velikog značaja. Koriste se isti programi kao i u fazi projektiranja. [1]

Računala su jako važna pri izradi simulacija. Zbog naprednih grafičkih i procesorskih mogućnosti, danas obična „kućna“ računala mogu vršiti simulacije kakve su u prošlosti mogli samo napredni laboratoriji. Posebno važno u procesu konstruiranja je prikaz naprezanja i opterećenja, te ono što je još važnije pri izradi polimernih konstrukcija i proizvoda je simulacija tečenja. Softveri su toliko napredni da možemo sagledati u realnom vremenu proizvoljno djelovanje različitih sila i momenata na predmet koji konstruiramo. Takve simulacije mogu značajno doprinijeti pri uštedi vremena s obzirom na informacije koje nam pružaju.

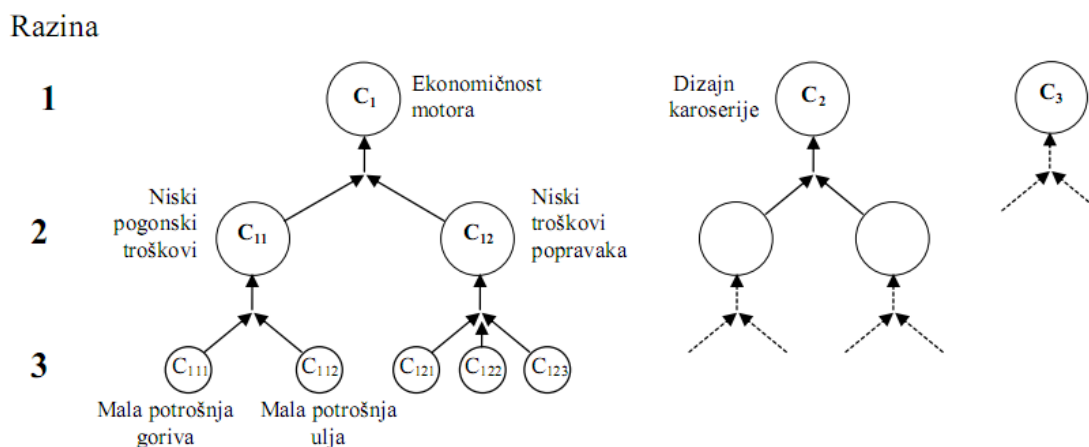


Slika 1.6. Prikaz računalne FEM analize opterećenog štapa [4]

1.7. Vrijednovanje

Svako od rješenja do kojeg se došlo na temelju zahtjeva i želja, preko morfološke kutije i funkcijske strukture imat će svoje pozitivne i negativne strane. Vrijednost svakog rješenja može se iskazati matematički kroz vrednovanje. Svako rješenje ima određeni stupanj „dobrote“ odnosno optimalnosti prema zadanim kriterijima. Bitno je pronaći ono rješenje koje je odgovarajuće u ukupnom zbroju svih faktora koji se vrednuju prema koeficijentima važnosti za taj proizvod.

Ciljevi se postavljaju na temelju liste zahtjeva. Na istoj razini, po horizontali, postavlja se više neovisnih ciljeva - npr. tehnička vrijednost i ekonomska vrijednost. Ciljevi se zatim raščlanjuju u dva ili više parcijalnih ciljeva koji se nalaze na nižoj razini i niže su složenosti. Ovakav hijerarhijski red po razinama olakšava pregled parcijalnih ciljeva i omogućava da se ustanovi da li su svi obuhvaćeni. [1]



Slika 1.7. Primjer vrednovanja po razinama

Tehničko rješenje mora imati određenu „težinu“ koje se ogleda kroz njegovo svojstvo da ispunjava zadane kriterije. Koristi se faktor težine odnosno ponder koji je broj između 0 i 1. Pri takvom označavanju koriste se dva broja, lijevi i desni. Lijevi označava vrijednost podređenih ciljeva u odnosu na prvi viši cilj. Desna brojka označava faktor težine u odnosu na glavni cilj koji je iznad svih.

Prema standardu za bodovanje VDI-2225 vrijedi:

- Nezadovoljavajuće (0)
- Jedva prolazno (1)
- Zadovoljavajuće (2)
- Dobro (3)
- Odlično (4)

U slučaju da je za sva svojstva određena jednaka važnost, tada je u pitanju ukupna ponderirana dobrota.

Ukoliko su nam neka svojstva važnija, tada su i „teža“ odnosno imaju veći značaj pri ocjenjivanju i tada se dobiva ukupna ponderirana dobrota. Osim toga postoji podjela i na apsolutnu ponderiranu i apsolutnu neponderiranu dobrotu.

Neponderirana se dobiva dijeljenjem ukupne neponderirane dobrote s najvećom mogućom dobrotom.

$$V_{aps} = \frac{V}{v_{max} \cdot n} = \frac{\sum v_i}{v_{max} \cdot n}$$

Gdje je: V_{aps} – apsolutna neponderirana dobrota

v_{max} – najveća moguća ocjena

n – broj svojstva koje se ocjenjuje

Ukupna ponderirana dobrota dobiva se dijeljenjem ukupne ponderirane dobrote s najvećom mogućom dobrotom.

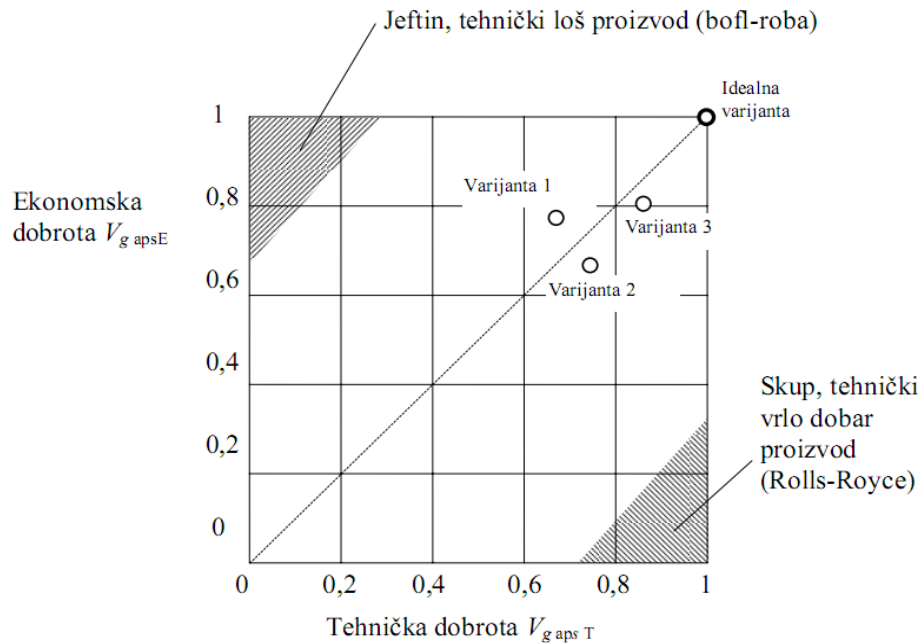
$$V_{gaps} = \frac{V_g}{v_{max} \cdot \sum g_i} = \frac{\sum(v_i \cdot g_i)}{v_{max}}$$

Gdje je: V_{gaps} – apsolutna ponderirana dobrota

v_{max} – najveća moguća ocjena

n – broj svojstva koje se ocjenjuje

Vrijednosti apsolutne dobrote iznad 0,85 smatraju se zadovoljavajućim, oko 0,7 upotrebljivima, a ispod 0,65 nezadovoljavajućima.



Slika 1.8. Primjer dijagrama koji prikazuje tehničku i ekonomsku dobrotu [1]

Osim tehničke dobrote u obzir treba uzeti i ekonomsku dobrotu proizvoda, budući da može postojati teoretski tehnički savršen proizvod. S druge strane, bez ekonomskog odnosno prodajnog potencijala vrijednost tog proizvoda ravna je nuli kao što je prikazano na slici 1.8. Poželjno je odvojeno računati tehničku i ekonomsku dobrotu s ciljem da obje vrijednosti budu što bliže broju 1.

2. Polimerni materijali

Današnju svakodnevnicu teško je zamisliti bez polimera. Polimeri su po postotku upotrebe u svakodnevnom životu najbrže rastući materijali na svijetu. Koriste se sve više i sve su napredniji, njihove prednosti se konstantno povećavaju nad njihovim nedostacima i ogromna sredstva se ulažu u razvoj i istraživanje takvih materijala. Jedno od najvažnijih svojstava je njihova mogućnost oporabe i reciklaže, zbog svijeta u kojem je ekološka osviještenost i iskoristivost materijala sve važnija, polimeri se s pravom smatraju materijalima sadašnjosti, zasigurno i budućnosti.

Strogo gledano ljudi koriste polimere od pamtivijeka, budući da se celuloza i koža sastoje od polimera. Smola je također korištena od kad postoje ljudi i spada u prirodne polimere. Ipak prvi polimerni materijal korišten u komercijalnoj upotrebi bio je kaučuk za izradu guma u 19. stoljeću. Pojam "polimeri" prvi put je korišten 1833. godine, zahvaljujući švedskom kemičaru Jönsu Jacobu Berzeliusu, koji ga je koristio za označavanje tvari organske prirode koje imaju istu empirijsku formulu, ali imaju različite molarne mase. Proces vulkanizacije bio je uvertira za eksponencijalno širenje polimera, uskoro je uslijedio proces sintetiziranja najlona, a zatim PET proizvoda.

Polimer je riječ grčkog podrijetla, a u strogom prijevodu označava „mnogo dijelova“. Naziv je prikladan budući da je osnovni sastojak polimera makromolekula koja se sastoji od ponavljajućih nizova „mera“. Postupkom polimerizacije od više manjih molekula monomera, dobija se polimer.

Prema oblicima makromolekule polimere dijelimo na: linearne, razgranate, umrežene i trodimenzionalne.

Prema nadmolekularnoj organizaciji makromolekula dijelimo ih na amorfne, kristalaste i orijentirane kristalaste i kristalne.

Svojstva polimera o kojima je potrebno voditi računa pri konstrukcijskoj uporabi su:

- MEHANIČKA (tvrdoća, čvrstoća, žilavost)
- TRIBOLOŠKA (faktor trenja, otpornost na trošenje)
- TOPLINSKA (toplinska rastezljivost, vodljivost, postojanost oblika na povišenoj temperaturi)
- ELEKTRIČNA (otpor, vodljivost, dielektrična svojstva)
- POSTOJANOST (kemijska postojanost) [4]

Glavne odlike polimera su niska gustoća, visoka čvrstoća, laka proizvodnja i niska cijena u usporedbi s ostalim materijalima.

Lako se oblikuju u vrlo komplicirane oblike i pri tome zadržavaju konzistentna svojstva ukoliko se poštuju određena pravila. Pogodni su za masovnu proizvodnju zbog jednostavnosti i ekonomske opravdanosti pojedinih proizvodnih postupaka [4].

Polimera ima jako velik broj i teško bi bilo nabrojati sve međutim neki su se zbog svojih svojstava istakli i često se koriste, prikazani na slici zajedno sa svojim kraticama.

Polimer	Kratice	Polimer	Kratice
polietilen	PE	poliamid na osnovi ϵ -kaprolaktama	PA6
polietilen niske gustoće	PE-LD	poliamid na osnovi heksametilendiaminadipinske kiseline	PA66
linearni polietilen niske gustoće	PE-LLD	akrilonitril/butadien/stiren	ABS
polietilen srednje gustoće	PE-MD	stiren/akrilonitrilna plastika	SAN
polietilen visoke gustoće	PE-HD	poli(butadien-stirenski) kaučuk	PBS
polipropilen	PP	poli(vinil-alkohol)	PVAL
polistiren	PS	poli(tetrafluoretilen)	PTFE
pjeneći polistiren	PS-E	fenol-formaldehid	PF
polistiren visoke žilavosti	PS-HI	melamin-formaldehid	MF
poli(vinil-klorid)	PVC	nezasićeni poliester	UP
poli(etilen-tereftalat)	PET	epoksid	EP
poli(metil-metakrilat)	PMMA	poliuretan	PUR
polikarbonat	PC	celulozni acetat	CA

Slika 2.1. Nazivi i kratice najpoznatijih polimera [4]

Jedna od bitnih odlika polimera je i njihova mogućnost reciklaže odnosno uporabe. To čini ukupnu cijenu polimera još nižom budući da se isti materijal koristiti može kroz nekoliko životnih vijekova različitih proizvoda.








Bitno je razlikovati recikliranje i uporabu.

Recikliranje podrazumijeva uporabu u proizvodnom procesu bez korištenja otpada u energetske svrhe.

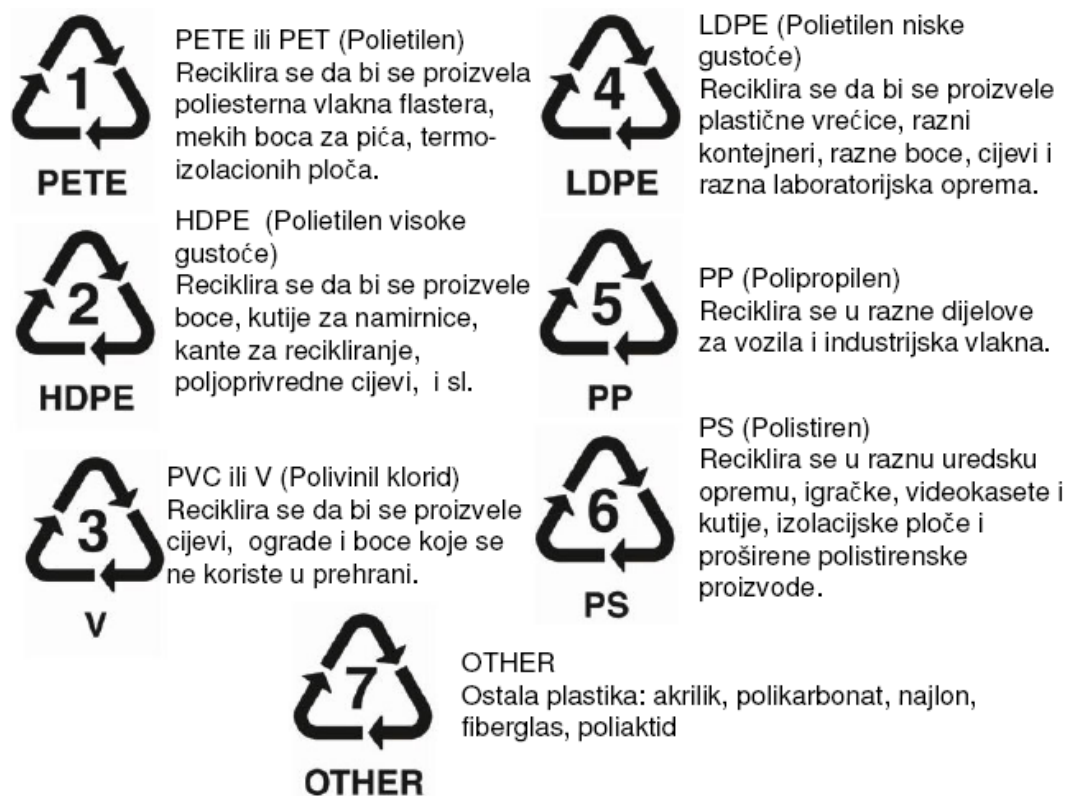
Oporaba podrazumijeva korištenje otpada u materijalne i energetske svrhe.

Oporaba se još može podijeliti i na materijalnu (koja se dijeli na mehaničku i kemijsku) i energetska (svojstvo gorivosti otpada kemijskim putem može se pretvoriti u električnu energiju).

Plastični proizvodi sadrže oznaku sa simbolom koji govore na koji način se vrši uporaba pojedinog materijala.

OZNAKA	OPIS	PRIMJER	SIMBOL
PET	polietilen tereftalat	boce za bezalkoholna pića	 PET
PE-HD	polietilen visoke gustoće	šampon, deterđent, boce mlijeka	 PE-HD
PVC	polivinil klorid	boce ulja, cijevi za vodu, prozorski okviri	 PVC
PE-LD ili LDPE	polietilen niske gustoće	posude za hranu, vrećice za kupovinu, čepovi	 PE-LD
PP	polipropilen	časice od jogurta, slamke za piće	 PP
PS	polistiren	posude za hranu, pribor za jelo	 PS
Ostali višeslojni (laminirani) materijali	ostala plastika	u ovu kategoriju spadaju svi plastični predmeti koji nisu specificirani u kategorijama od 1-6	 OSTALO

Slika 2.2. Prikaz simbola na otpadnoj plastici [4]



Slika 2.3. Objašnjenje pojedinog simbola na otpadnoj plastici

3. Tehnologično oblikovanje polimernih proizvoda

Polimerni proizvodi se za razliku od metala pri svom oblikovanju najčešće oblikuju u jednoj operaciji. To je ono što ih razlikuje od ostalih materijala.

Polimeri se mogu praoblikovati i preoblikovati.

Metode preoblikovanja su:

- Toplo oblikovanje
- Hladno oblikovanje
- Izvlačenje-stezanje
- Ekstruzijsko puhanje
- Injekcijsko puhanje

Metode praoblikovanja su:

- Ekstrudiranje
- Prevlačenje
- Lijevanje
- Srašćivanje
- Prešanje
- Kalandriranje

Važno je napomenuti da se oblik i dimenzije nakon obrade kod plastomera postižu postepenim hlađenjem, a kod duromera i elastomera umrežavanjem.

Tehnologično oblikovanje otpresaka mora pratiti određena pravila. Primjenom tih pravila pojednostavljuje se izrada kalupa, povećava proizvodnost, smanjuje potreba za naknadnom obradom te se ujednačavaju svojstva materijala.

Pravila se odnose na smjernice pri injekcijskom prešanju budući da je to jedan od najraširenijih oblika oblikovanja polimera.

Pravilo 1. Oblikovati što tanje stijenke

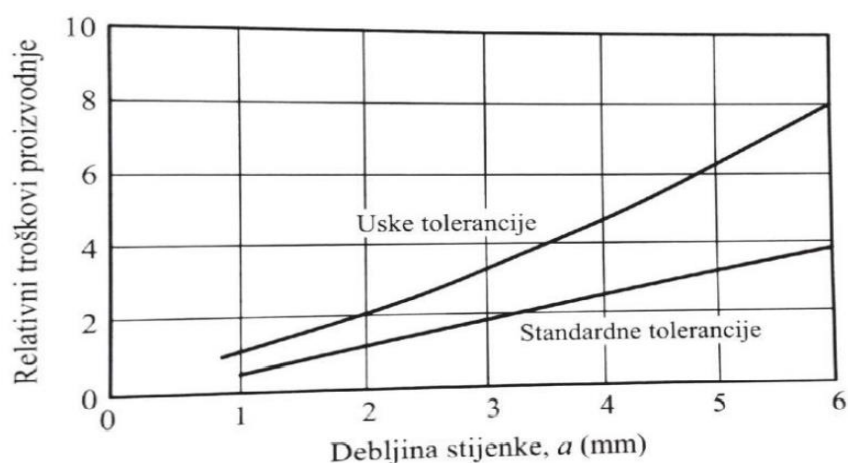
Oblikovanjem što je moguće tanjih stijenki smanjuje se mogućnost pogreške poput usahlina unutar otpreska. Smanjuje se masa kao i vrijeme potrebno za preradu čime se štedi materijal i vrijeme, odnosno troškovi. Slučajevi u kojim tanke stijenke mogu biti ograničavajući faktori su oni u kojima je potrebno zadovoljiti određenu čvrstoću i krutost otpreska.

Uobičajene debljine stijenki su [5]:

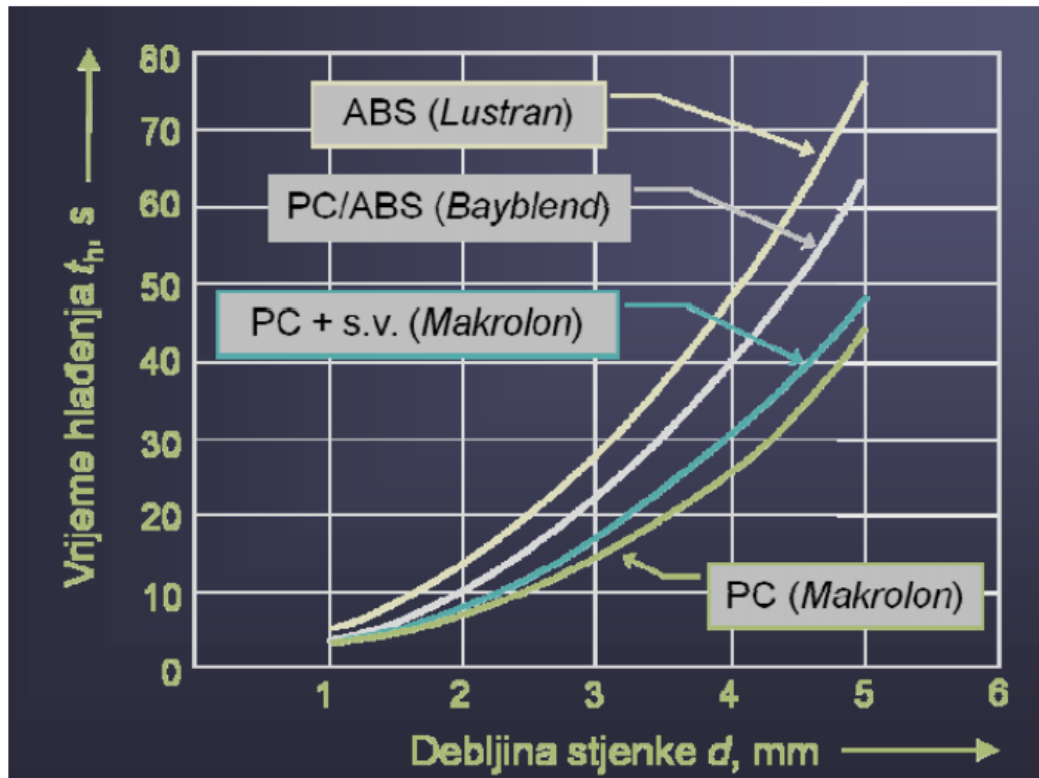
- Kod normalnih otpresaka: 1 do 3 mm
- Tankostijeni i mali otpresci : oko 0,4 mm
- Debelostijeni i veliki otpresci: do 6 mm

Na debljinu stijenki utječu [5]:

- Temperatura taljevine, TT
- Temperatura kalupne šupljine, $TKŠ$
- Smična viskoznost taljevine, C
- Tlak ubrizgavanja, PU
- Brzina ubrizgavanja, VU
- Oblik i dimenzije uljevnog sustava



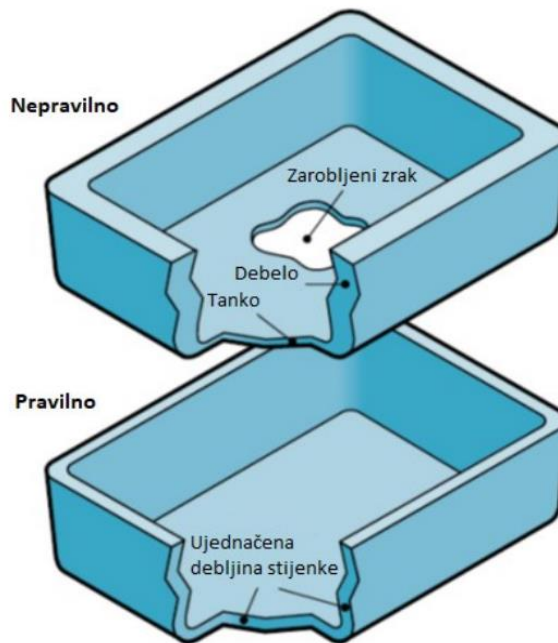
Slika 3.1. Ovisnost relativnih troškova proizvodnje o debljini stijenki proizvoda i odabranim tolerancijama za proizvod od poli(oksi-metilena) (POM) [5]



Slika 3.2. Prikaz dijagrama za utjecaj debljine stijenke na brzinu hlađenja otpreska [5]

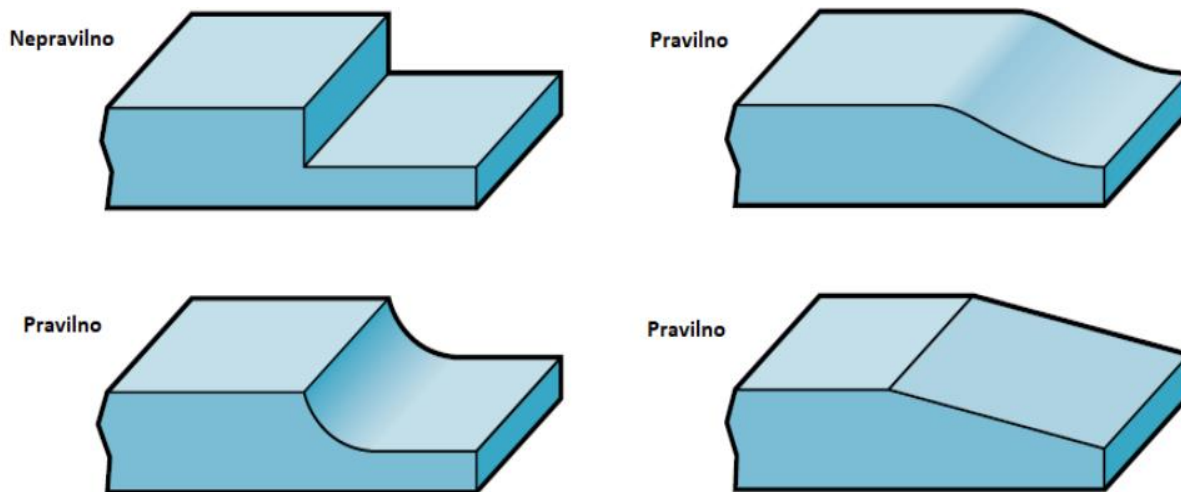
Pravilo 2. Postići ujednačenu debljinu stijenki

Greške u otprescima najčešće se pojavljuju zbog neujednačenosti u debljini stijenki proizvoda. Na slici 3.3. dan je primjer pravilnog i nepravilnog oblikovanja debljine stijenki. Debele bočne stijenke povukle su višak materijala te stvorile zračni džep na donjoj stijenci. Ujednačavanjem debljina stijenki, ne stvaraju se zračni džepovi i nema diskontinuiteta pri izradi otpreska,



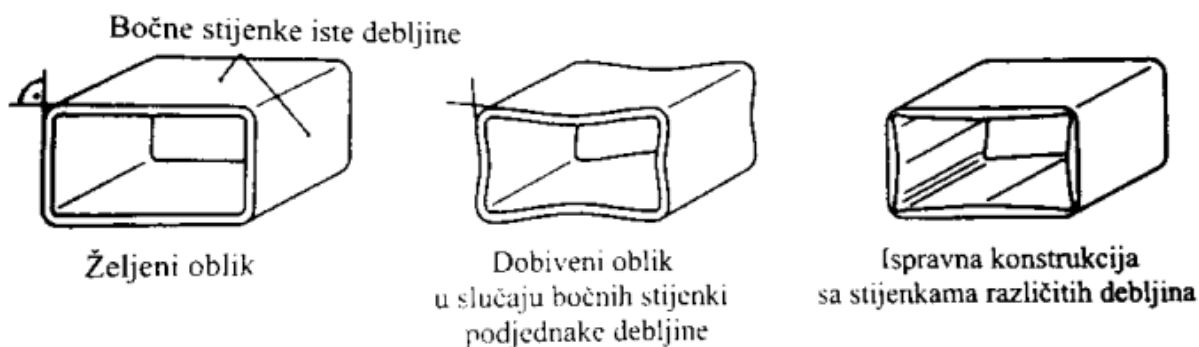
Slika 3.3. Prikaz nepravilnog i pravilnog oblikovanja debljine stijenke polimernog proizvoda [6]

Na slici 3.4. prikazano je pravilno i nepravilno oblikovanje stijenki kod diskontinuiteta debljine stijenke. U tom slučaju važno je pravilno oblikovati prijelaze budući da su oštri rubovi koncentraciji naprezanja koje je potrebno izbjeći.



Slika 3.4. Prikaz pravilnog i nepravilnog oblikovanja prijelaza [6]

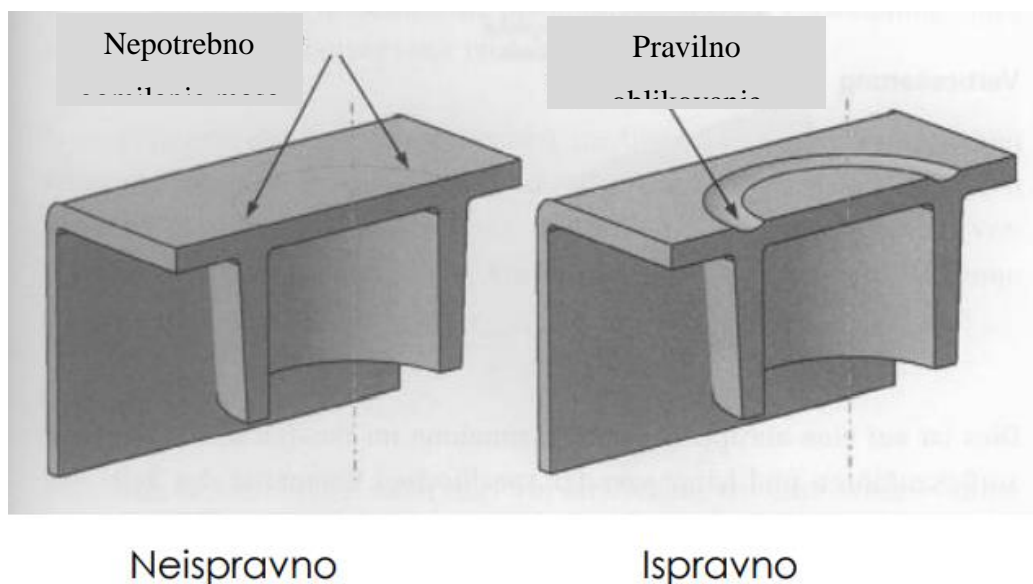
Iznimka od ovog pravila može biti izrada otpreska kutijastog oblika kada zbog ujednačenih stijenki prilikom hlađenja dolazi do deformacije istih. U tom slučaju stijenke je potrebno oblikovati različitim debljinama kako je prikazano na slici 3.5.



Slika 3.5. Prikaz pravilnog oblikovanja debljine stijenki kod „kutijastog“ otpreska [5]

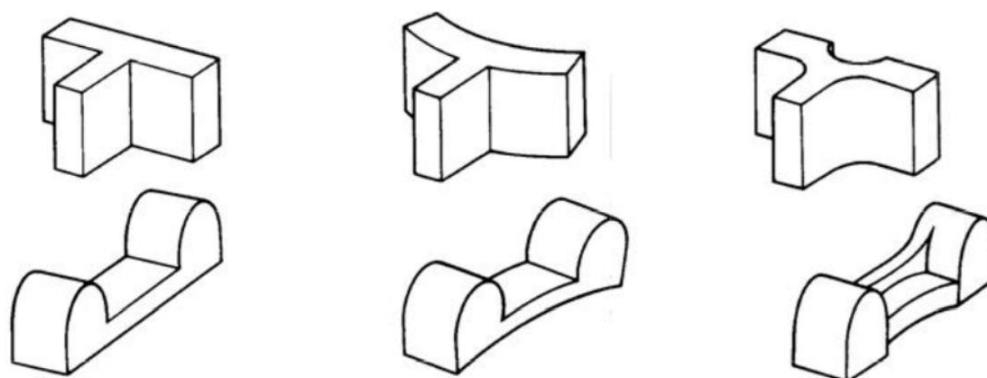
Pravilo 3. Izbjeći gomilanje masa

Gomilanje masa uzrokuje nepotrebno povećanje troškova proizvoda kao i njegove mase. Postoji mogućnost stvaranja usahlina zbog neujednačenosti pri vremenu hlađenja, a osim toga nastaje i stezanje materijala koje može dovesti do zaostalih naprezanja. Na slici 3.6. prikazani su primjeri pravilnog i nepravilnog oblikovanja materijala koristeći pravilo o izbjegavanju masa.



Slika 3.6. Prikaz ispravnog i neispravnog sa i bez gomilanjem masa [5]

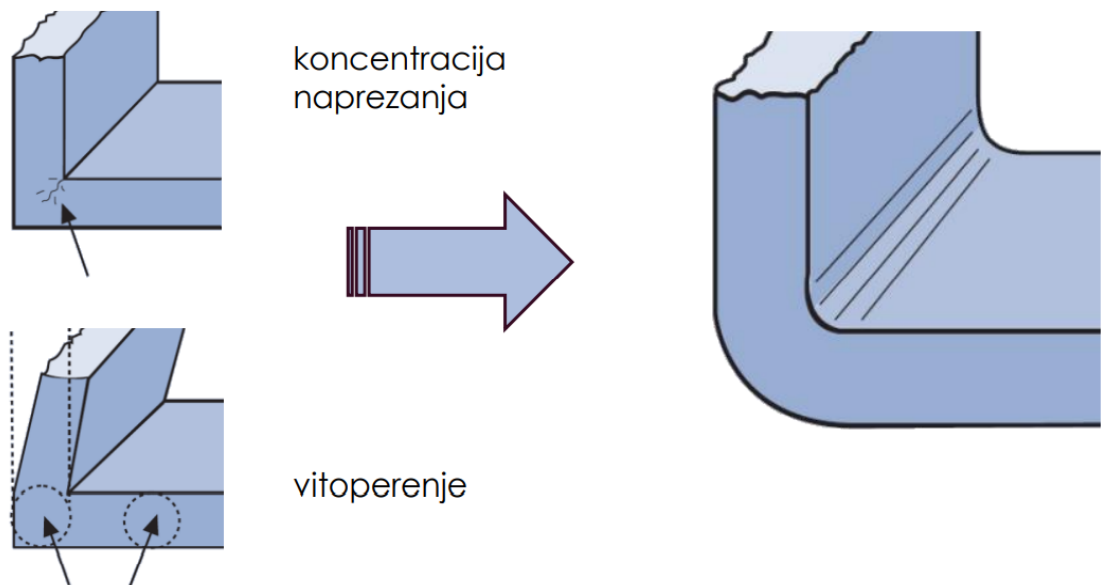
Zbog nepotrebnog gomilanja masa može doći do vitoperenja usred zaostalih naprezanja usred neujednačenosti pri hlađenju otpreska kao što je prikazano na slici 3.7.



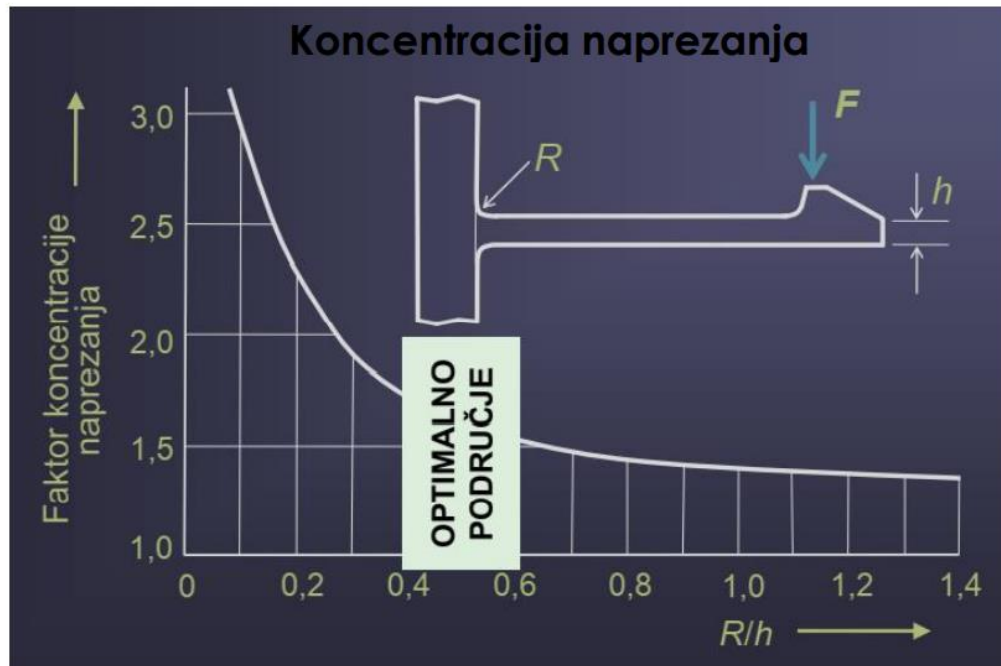
Slika 3.7. Prikaz vitoperenja otpreska zbog nepotrebnog gomilanja masa [5]

Pravilo 4. Rubove i bridove oblikovati sa zaobljenjem

Rubovi i oštri bridovi kao i kod ostalih materijala tako i polimera uzrokuje koncentraciju naprezanja koja može dovesti do oštećenja i loma. Zaobljenjem se olakšava tečenje taljevine u kalupnoj šupljini te produžuje vijek trajanja samog kalupa. Materijal se ujednačenije hladi u kutovima te se time postižu i bolja mehanička svojstva bez pojava usahlina i pukotina. Na slici 3.8. prikazano je pravilno oblikovanje zaobljenjem i problemi koji se javljaju nepravilnim oblikovanjem.



Slika 3.8. Prikaz nepravilnog i pravilnog oblikovanja zaobljenjem oštih bridova [5]



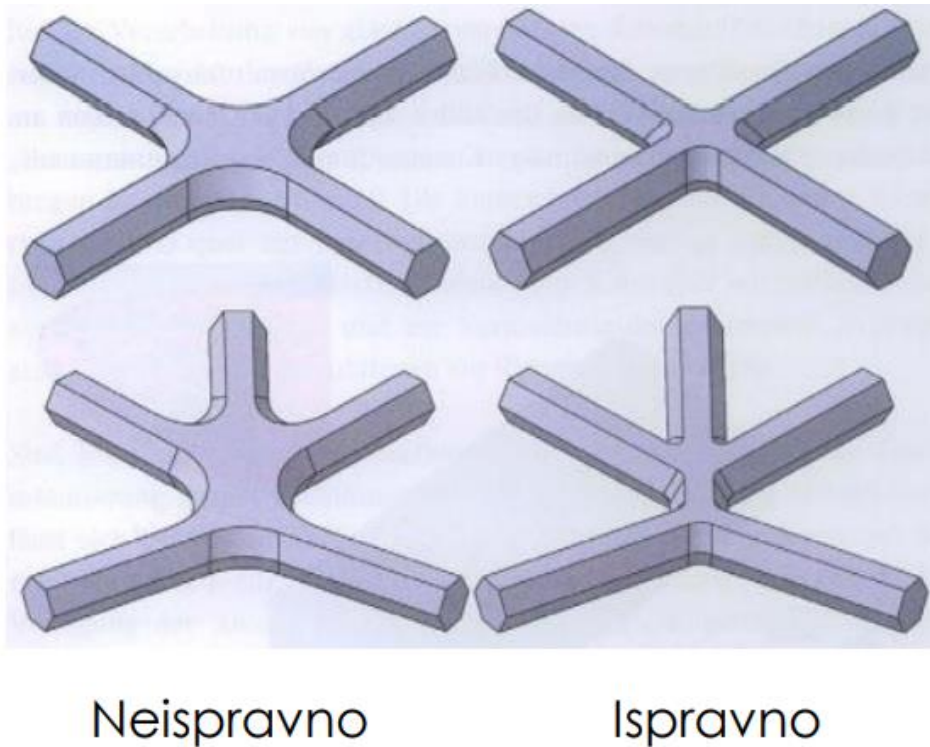
Slika 3.9. Prikaz dijagrama ovisnosti faktora koncentracije naprezanja o omjeru polumjera zaobljenja R i debljine nosivog dijela kutnog elementa h . [5]

Dijagram na slici 3.9. prikazuje ovisnost faktora koncentracije naprezanja o omjeru polumjera zaobljenja R i debljine nosivog dijela kutnog elementa h .

Iz dijagrama je vidljivo da je optimalni polumjer zakrivljenosti u području od 0,4 do 0,6.

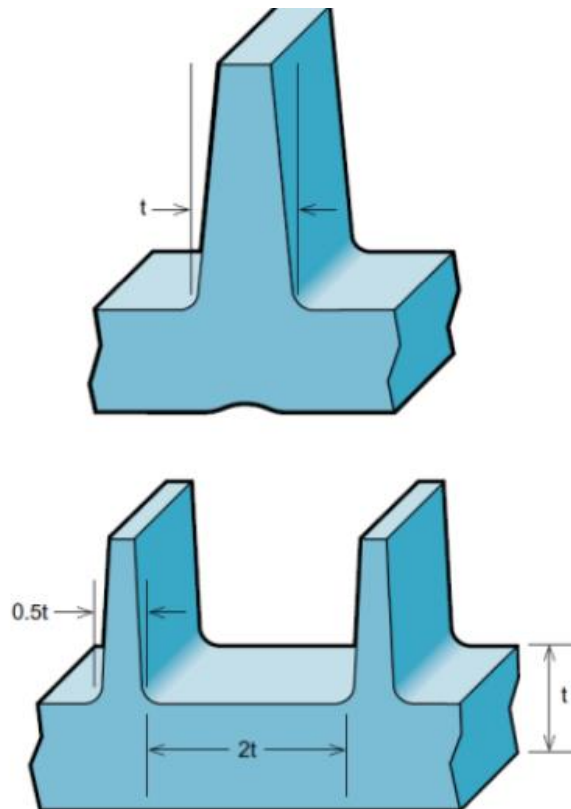
Pravilo 5. Ispravno oblikovati rebraste ukrute

Kao što je već spomenuto u pravilu 1. debljina stijenka treba biti što je manja moguća te ujednačena. Krutost otpreska se u tom slučaju postiže pravilnim konstrukcijskim oblikovanjem. Na slici 3.10. prikazani su primjeri nepravilnog i pravilnog oblikovanja rebrastih ukruta.



Slika 3.10. Prikaz pravilnog i nepravilnog oblikovanja rebrastih ukruta [5]

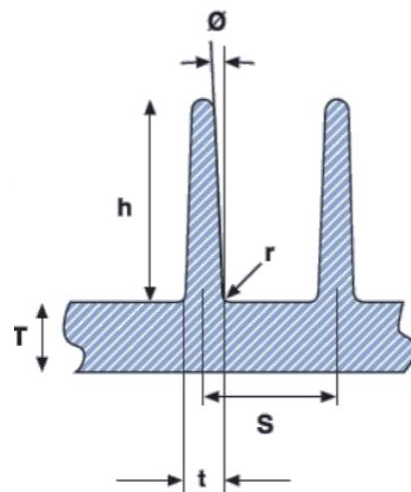
Kod oblikovanja rebara važno je voditi računa o omjeru debljine stijenke, veličine rebara i udaljenosti između pojedinih rebara. Pravilno oblikovanje prikazano na slici 3.10.



Slika 3.11. Pravilno oblikovanje rebraste ukrute [5]

Bitni parametri su visina rebra, debljina rebra te polumjer zaobljenja udaljenost između rebara. Njihovi odnosi su prikazani uz pomoć parametra t , na slici 3.12.

- Debljina baze $t < 0,5 T$
- Visina $h < 3T$
- Radijus zakrivljenja $r > 0,25-0,5T$
- Kut nagiba $\phi > 0,5^\circ$
- Udaljenost između rebara $S > 2T$



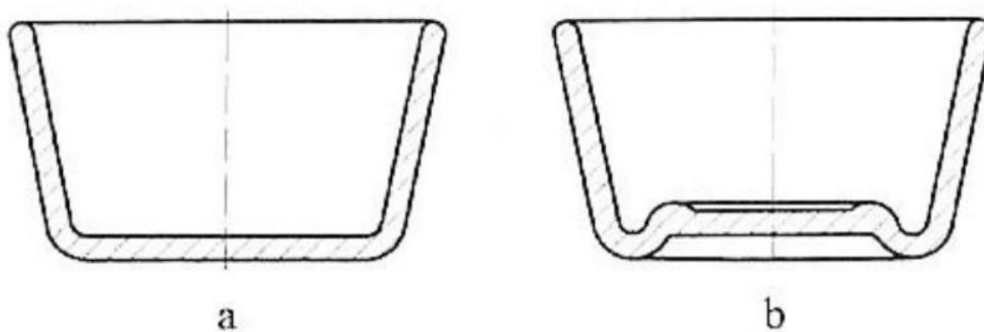
Slika 3.12. Prikaz pravilnog oblikovanja rebra za ukrutu uz omjere svih parametara [5]

Pravilo 6. Izbjegavati veće planparalelne površine

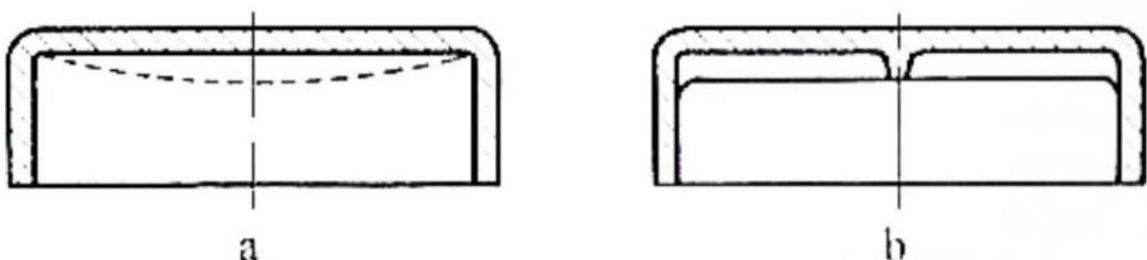
Velike ravne površine potrebno je zaobliti kako bi se izbjeglo vitoperenje. Velike plohe podložne su deformacijama te ih je potrebno profilirati. Profiliranje se može postići dodavanjem stepenastih prijelaza ili rebrastim ukrućenjima. Na slikama 3.13., 3.14. i 3.15. prikazani su primjeri pravilnog i nepravilnog oblikovanja većih ravnih površina.



Slika 3.13. Prikaz nepravilnog (a) i pravilnog (b) oblikovanja većih ravnih površina [5]



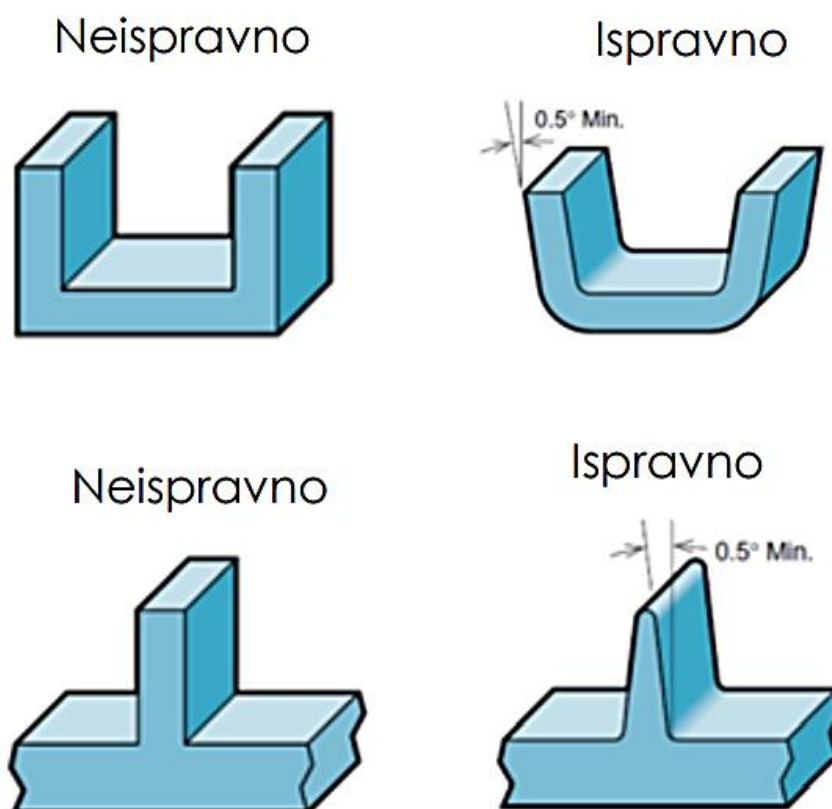
Slika 3.14. Prikaz lošeg oblikovanja (a), dobro izvedeno oblikovanje (b) s primjenom prijelaza između površina [5]



Slika 3.15. Prikaz lošeg oblikovanja (a), dobro oblikovanje (b) koristeći rebrastu ukretu [5]

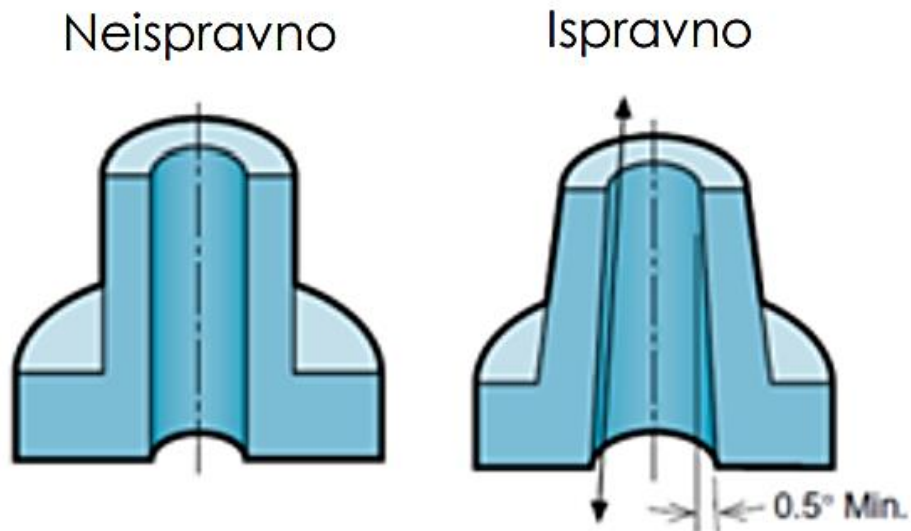
Pravilo 7. Predvidjeti potrebna skošenja

Nakon izrade otpreska potrebno ga je izvaditi iz kalupne šupljine. Bridovi i rubovi otpreska nalaze se u kutovima kalupa te zbog lošeg oblikovanja mogu otežati vađenje otpreska iz kalupa. Lošim oblikovanjem dizajn kalupa se mijenja, a samim tim i poskupljuje, iz toga razloga potrebno je pravilno oblikovati skošenja kako bi vađenje bilo što jednostavnije. Optimalno je konstruirati nagib u smjeru u kojem će se otpresak vaditi iz kalupne šupljine. Za amorfne plastomere taj nagib je između $1,5^\circ$ i 3° , dok za kristalaste on iznosi između $0,5^\circ$ i 3° . Na slici 3.16. prikazano je ispravno i neispravno oblikovanje skošenja.



Slika 3.16. Prikaz ispravnog i neispravnog oblikovanja skošenja [5]

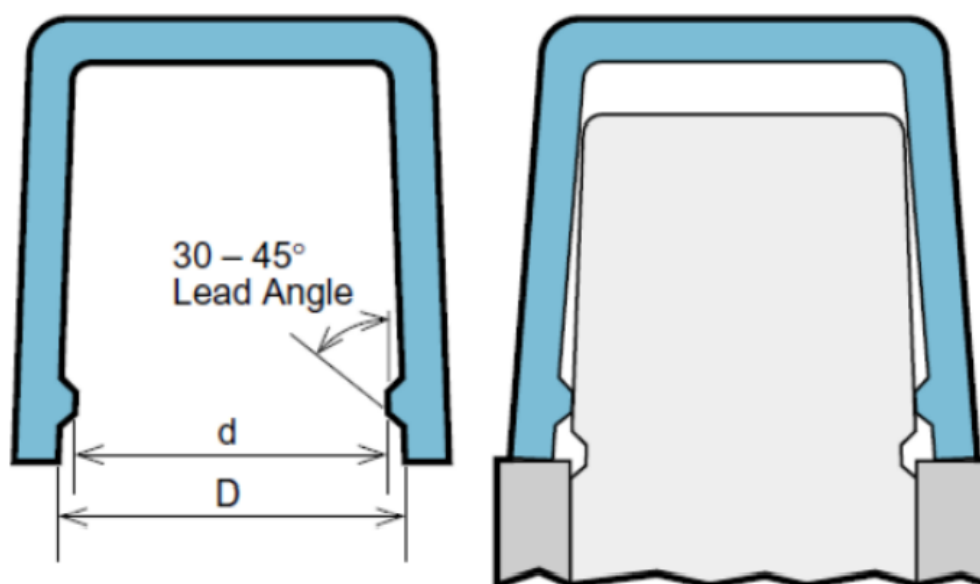
Na slici 3.17. prikazano neispravno i ispravno oblikovanje skošenja. S lijeve strane neispravno oblikovanje bez predviđenog skošenja zahtijevalo bi komplicirano vađenje otpreska iz kalupa. S desne strane prikaz minimalnog skošenja od $0,5^\circ$ kojim se smanjuje sila kojom se vadi otpresak te time ubrzava i pojednostavljuje postupak.



Slika 3.17. Prikaz neispravnog i ispravnog oblikovanja košenja na otpresku [5]

Pravilo 8. Izbjegavati podreze

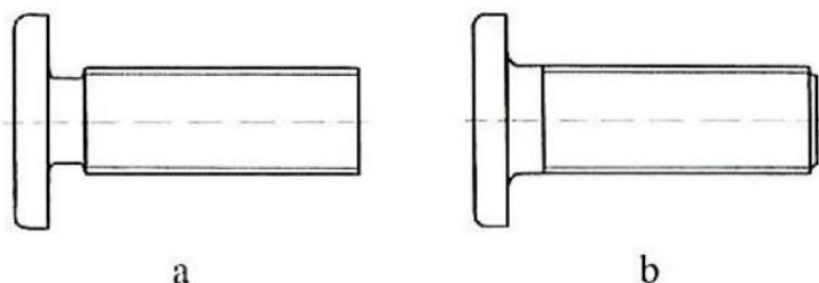
Osim skošenja, podrezi također utječu na kvalitetu otpreska i proces vađenja istoga iz kalupne šupljine. To su uglavnom oštre uvučene površine koje je potrebno izbjegavati kada je to moguće. Na slici 3.18. prikazane su izvedbe s podrezima.



Slika 3.18. Prikaz pravilno izvedenog podreza [5]

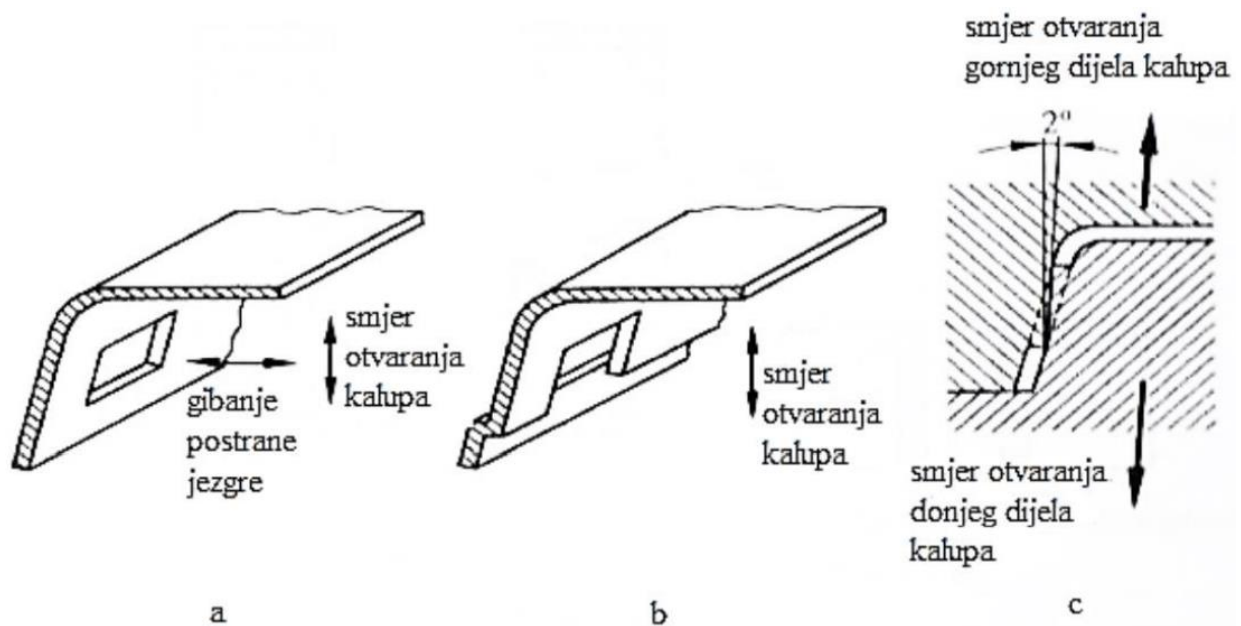
Prikaz pravilno izvedenog podreza pri kojem je dimenzija podreza jednaka:

$$\frac{D - d}{D} \cdot 100$$



Slika 3.19. Prikaz polimernog vijka s podrezom (a) i izvedba bez podreza (b) koja je bolja [5]

Korisno je predvidjeti način na koji će se kalup otvarati te u skladu s time konstruirati i otpresak. Na slici 3.20. prikazane su neke od mogućnosti poput bočnog otvora za postrane jezgre (a) te stepenasto preoblikovanje pri kojem jezgra nije potrebna (b). U izvedbi pod (c) dijelovi kalupa se dodiruju pa samim tim jezgra nije potrebna.



Slika 3.20. Prikaz različitih izvedbi otpresaka s utjecajem smjera otvaranja kalupa [5]

Pravilo 9. Izbjegavati tolerancije veće od potrebnih

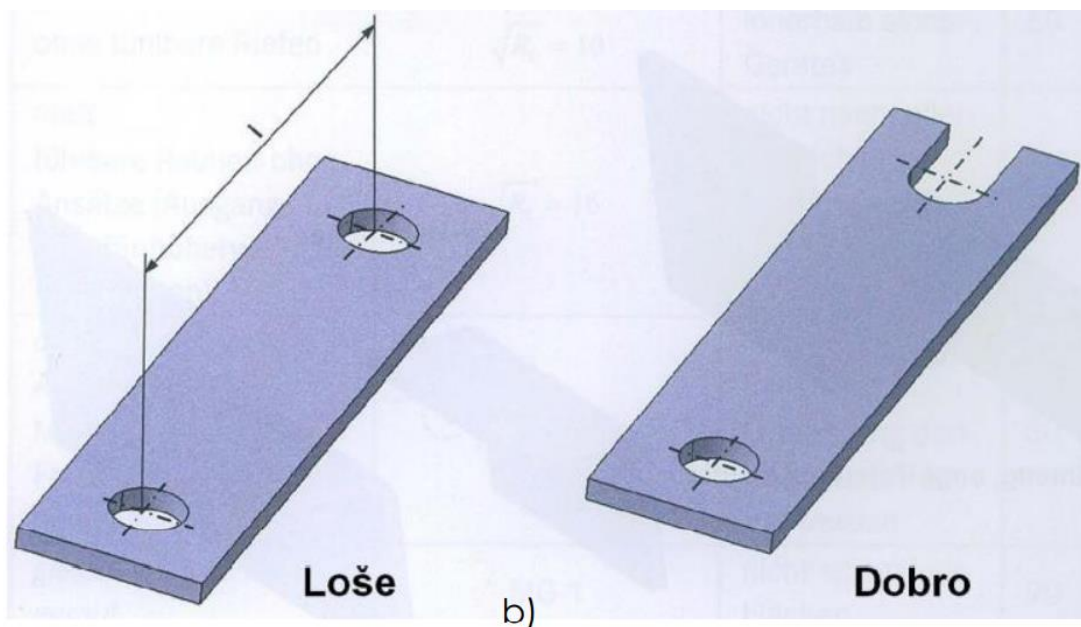
Kvaliteta materijala i obrade u posljednjih 20 godina doživjela je rapidan skok. Polimerni su materijali također možda i više nego ostali doživjeli napredak u području obrade. Tolerancije su sve manje i površine sve glađe međutim uz uže tolerancije dolazi do rasta cijene proizvoda te je potrebno pametno procijeniti kada su određene tolerancije dovoljno dobre, a kad omjer je kvalitete i funkcionalnosti te cijene proizvoda loš. U tom slučaju proizvod postaje nepotrebno skup bez bitnih poboljšanja u njegovoj funkcionalnosti i kvaliteti.

Zahtjevi za visokokvalitetno obrađenim površinama i uskim tolerancijama povećavaju stupanj složenosti i troškove izrade te ih stoga treba propisivati s oprezom. [5]

Kod polimernih proizvoda korištene tolerancije dimenzije [6]:

- Standardni otpresci < 1,0 %
- Tehnički otpresci < 0,6 %
- Precizni otpresci < 0,3 %

Pri konstruiranju provrta jedna od korisnih opcija je eliminiranje tolerancija kao što je prikazano na slici 3.21.



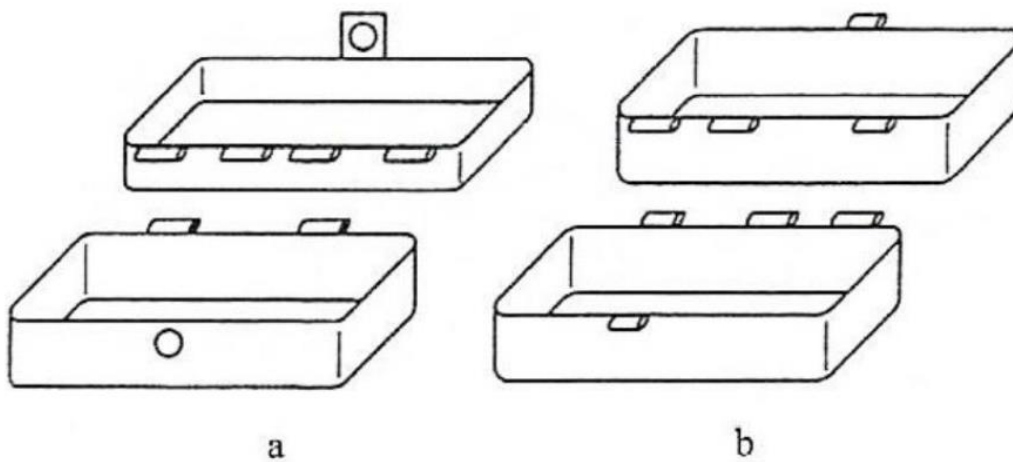
Slika 3.21. Prikaz eliminiranja tolerancija kod konstruiranja udaljenost provrta

Pravilo 10. Iskoristiti sve mogućnosti postupka pri oblikovanju

Ovo pravilo jako dobro prikazuje vezu između metodičkog pristupa konstruiranju i tehnološkog oblikovanja polimernih proizvoda. Priložene su opće smjernice koje omogućuju uštedu pri proizvodnji uz zadržavanje osnovnih funkcionalnosti:

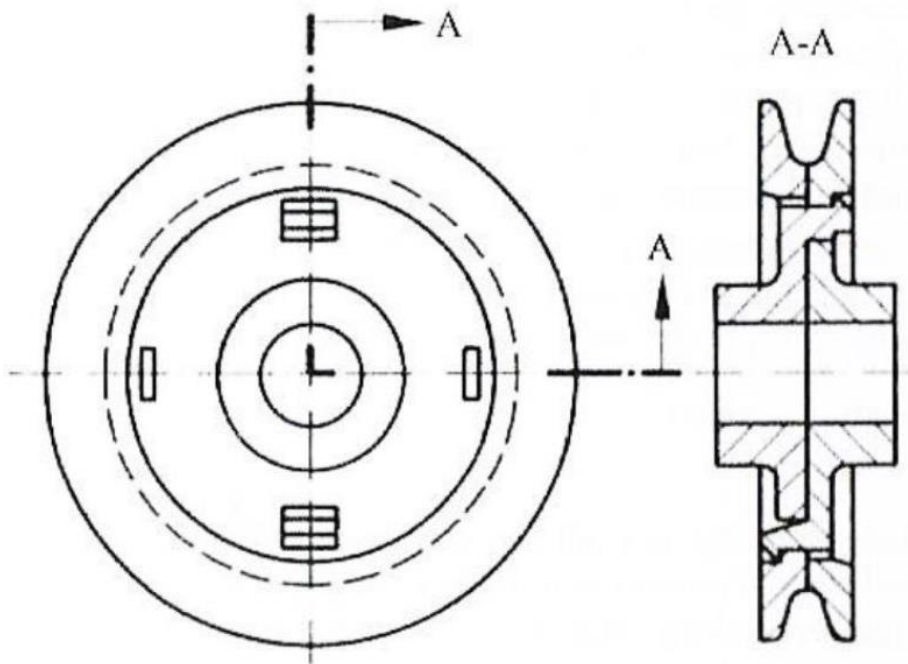
- Koristiti identične dijelove
- Koristiti rotacijske dijelove
- U pojedinom proizvodu objediniti više funkcija

Na slici 3.22. prikaz izvedbe dijela s različitim polovicama, te konstrukcijski bolja i jeftinija izvedba s dvije identične polovice



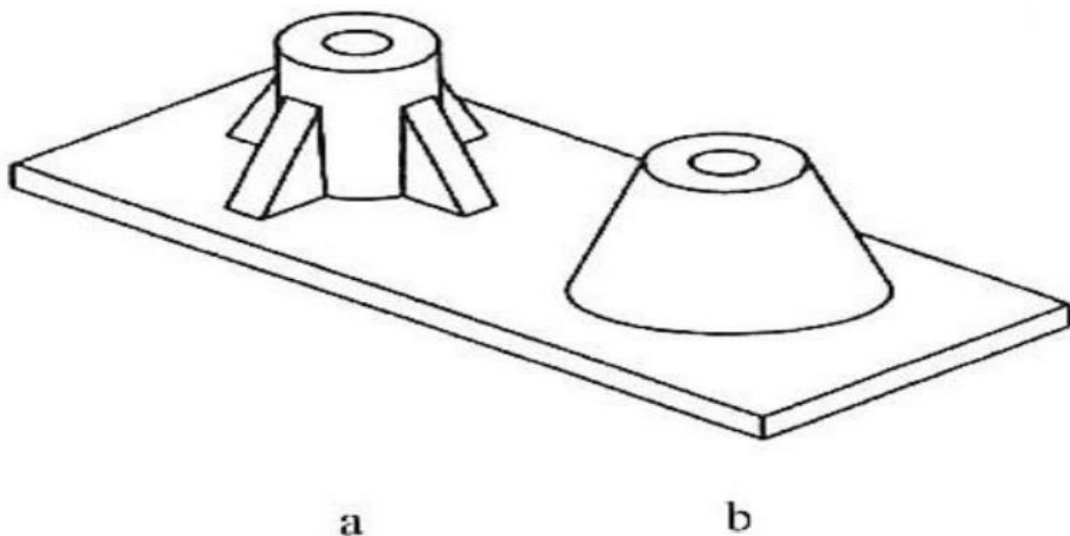
Slika 3.22. Pod (a) različite polovice predmeta, pod (b) identične polovice predmeta – jeftinija izvedba [5]

Na slici 3.23. prikazana je užinica od dva simetrična dijela koja se spajaju uskočnim spojem.



Slika 3.23. Prikaz jednostavne konstrukcije užinice koristeći se simetrijom [5]

Slika 3.24. prikazuje upotrebu rotacijskoj oblika čime se postiže jednostavniji dizajn te jeftinija izvedba uz zadržavanje iste funkcionalnosti. Pod (a) oblik zahtjeva ojačanje rebrima te time poskupljuje i kalup. Pod (b) je jednostavno rješenje izvedeno iz jednog dijela.



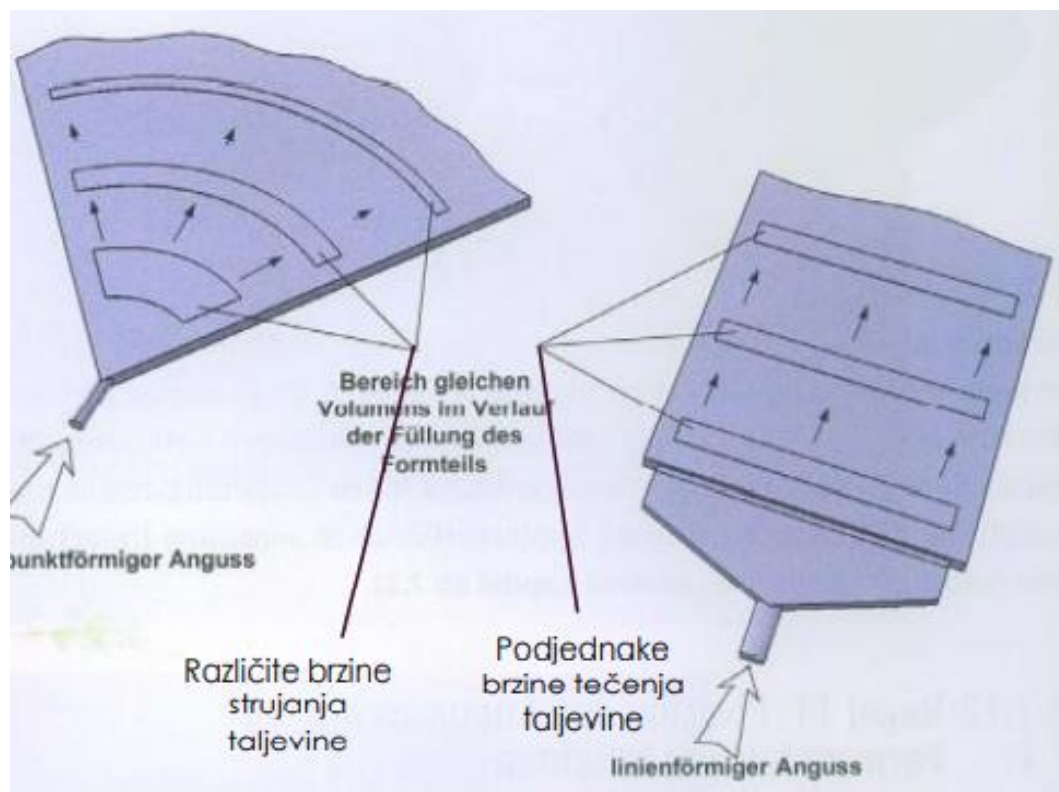
Slika 3.24. Prikaz prednost rotacijskih dijelova nad klasičnim izvedbama [5]

Pravilo 11. Predvidjeti optimalan položaj ušća na otpresku

Važno je predvidjeti kvalitetan položaj ušća iz razloga što možemo imati proizvod koji prati sva postojeća pravila konstruiranja polimernih proizvoda, ali zbog lošeg položaja ušća dolazi do vitoperenja otpreska, a samim tim u pitanje dolazi njegov konstrukcijski integritet i kvaliteta. Važno je izbjeći i uključine zraka što se također može izbjeći optimiranjem položaja ušća.

Postoje dva osnovna tipa ušća, prikazani na slici 3.25. ona su:

- Točkasti
- Linijski



Slika 3.25. Prikaz točkastog (lijevo) i linijskog ušća (desno) [5]

Osnovna razlika između ove dvije vrste ušća je da kod točkastog dolazi do većeg vitoperenja otpreska dok kod linijskog imamo manja vitoperenja.

Pravilo 12. Polimerno-metalne dijelove tehnološki pravilno oblikovati

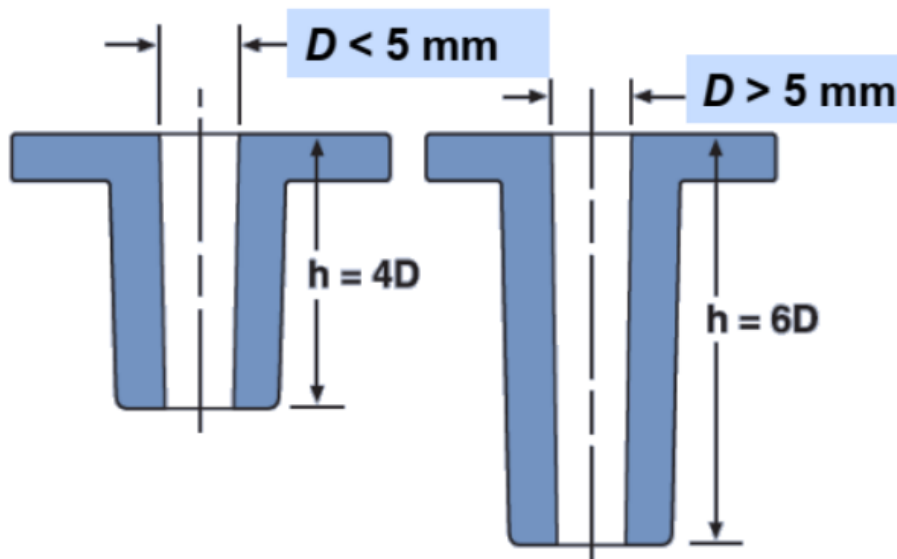
Pri izradi složenijih konstrukcija teško je koristiti sve dijelove od polimernog materijala. U takvim slučajevima potrebno je kombinirati metalne i polimerne dijelove. Injekcijskim uprešavanjem metalni umetak se umeće u polimerni dio, a spajanjem oblaganjem polimerni umetak se umeće u veći metalni dio.

Neka od pravila za pravilno spajanje metalno-polimernih dijelova su [5]:

- Metalne umetke izrađivati s uskim tolerancijama
- Prije umetanja, metalne umetke zagrijati
- Pravilno dimenzionirati stijenku polimera oko metalnog umetka
- Koristiti polimere više žilavosti
- Izbjegavati oštre bridove i rubove na metalnim umecima
- Pravilno oblikovati podreze na metalnim umecima

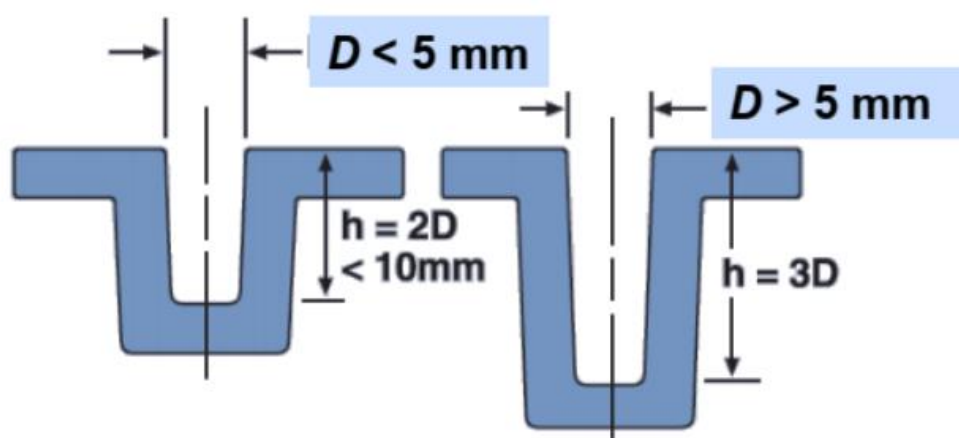
Pravilo 13. Provrte i jezgre tehnološki pravilno oblikovati

Pravila za prolazne rupe prikazane na slici 3.26. pokazuju da za otvore promjera manjih od 5 mm, dubina mora biti četiri puta veća od promjera, a kod otvora promjera većih od 5 mm, dubina mora biti šest puta veća od radijusa.



Slika 3.26. Prikaz pravilnog dimenzioniranja provrta kod polimernog materijala

Za slijepe rupe pravilo je slično, ali dubina kod manjih promjera mora biti dva puta veća od promjera, dok kod promjera većih od 5 mm, dubina mora biti tri puta veća kao što je prikazano na slici 3.27.



Slika 3.27. Prikaz dimenzioniranja slijepih rupa kod polimernih materijala

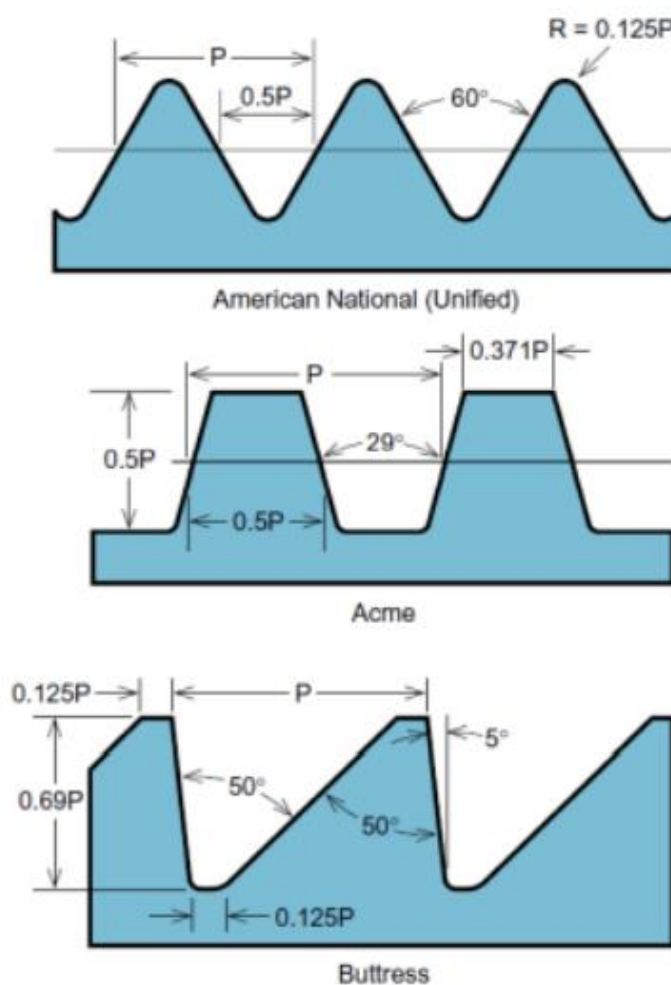
Pravilo 14. Tehnolijski ispravno oblikovati navoje

Kod polimernih materijala najčešće se koriste 3 vrste navoja, to su:

- Obli navoj
- Pilasti navoj
- V navoj

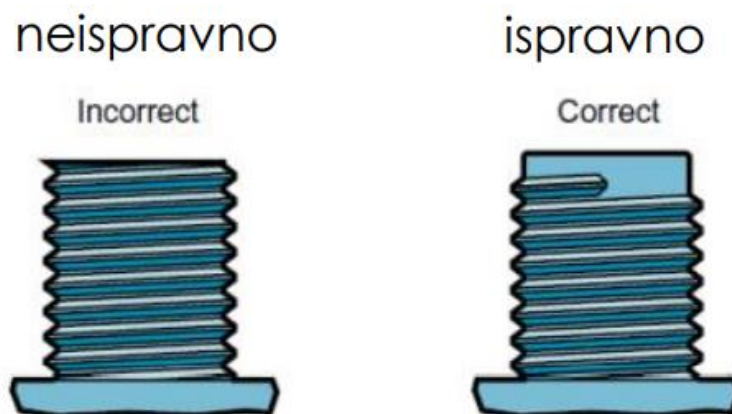
Obli navoj može podnijeti veće sile, međutim promjer najvećeg upisanog kruga prelazi 1,25 debljine stijenke otpreska, zbog čega može doći do deformacije kod hlađenja otpreska. Pilasti navoj, je kompromis između prvih dva navoja, omogućava velike sile opterećenja navoja te istodobno postoji smanjena mogućnost deformacije kod hlađenja otpreska [7].

Navoji su prikazani na slici 3.28.

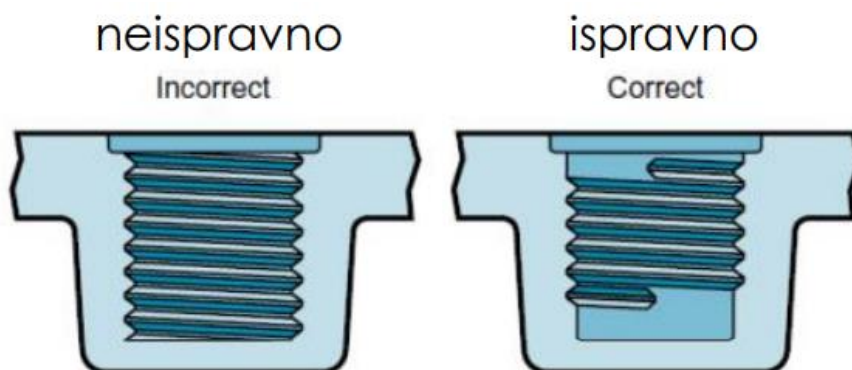


Slika 3.28. Prikaz vrsta navoja kod polimernih materijala [5]

Bitno je razlikovati izradu navoja kod metalnih materijala i polimernih. Kod polimera navoji su debljih rubova. Kod unutarnjih navoja potrebno je osigurati određeni razmak između vrha otpreska i ruba s obje strane kao što je prikazano na slici 3.29. Vanjski navoj kod polimernog vijka ne kreće od glave vijka već je potrebno osigurati razmak kao što je prikazano na slici 3.30.



Slika 3.29. Prikaz neispravno i ispravno oblikovanih vanjskih navoja [5]



Slika 3.30. Prikaz neispravno i ispravno oblikovanih unutarnjih navoja [5]

4. Metodički razvoj polimernog zatvarača

U teoretskom dijelu opisan je opći proces konstruiranja uz pripadajuće korake te je dat osvrt na polimere kao konstrukcijske materijale. Također detaljno su opisana pravila koja su važna za pravilno tehnološko oblikovanje polimernog proizvoda. U ovom dijelu opisan će biti proces metodičkog konstruiranja polimernog zatvarača za boce kakve koriste sportaši budući da je hidratacija bilo vodom ili izotoničnim napicima vrlo važna za sportske performanse, metodičkim postupkom pokušat će se doći do optimalnog rješenja za jedan takav proizvod. Osim općih konstrukcijskih pravila, važno je imati na umu i funkcionalnu upotrebljivost takvog zatvarača za boce koje se koriste u različitim sportovima (nogomet, košarka, trčanje, biciklizam) bilo na amaterskoj ili profesionalnoj razini. Važno je da izvedba zatvarača pri uporabi ne utječe na sportske performanse sportaša.

Zatvarač odnosno čep mora biti jednostavan, iz što manje dijelova, male mase te imati mogućnost reciklaže. Mora biti jeftin i lako proizvodljiv.

Osim metodičkog razvoja samog proizvoda, važno je voditi se načelima tehnološkog oblikovanja proizvoda, te utvrditi konstrukcijske parametre FEM analizom te programom Mold Flow utvrditi parametre pri proizvodnji samog otpreska zadanim procesom.

Za izradu 3D modela proizvoda, korišten je program Auto Desk Inventor 2021, dok je za analizu procesa tečenja taljevine u kalupu i pratećih parametara korišten program Auto Desk Mold Flow.

4.1. Lista zahtjeva i želja

Lista zahtjeva i želja na jednostavan i pregledan način utvrđuje ograničenja i uvjete koje treba ispuniti. Ono što je naglašeno kao zahtjev (Z) mora se ispuniti u cijelosti, a želja (Ž) se ispunjava u najvećoj mogućoj mjeri.

Tablica 1. Lista zahtjeva i želja

SVEUČILIŠTE U SPLITU		LISTA ZAHTJEVA I ŽELJA ZA	METODIČKI RAZVOJ PROIZVODA	
Sveučilišni odjel za stručne studije			Datum	Odgovorna osoba
Red. br.	Z/Ž	Opis zahtjeva ili želja		
		1. GEOMETRIJA		
1.1	Ž	Promjer do 80 mm		
1.2	Z	Izbjeći gomilanje masa		
1.3	Z	Oblikovati što je moguće tanje stijenke		
1.4	Z	Pravilno oblikovanje skošenja		
1.5	Z	Rubove i bridove oblikovati zaobljenjem		
1.6	Z	Izbjeći velike tolerancije		
1.7	Z	Pravilno oblikovati navoje		
1.8	Ž	Koristiti simetriju pri konstruiranju		
1.9	Ž	Minimalna masa		
1.10	Z	Jednostavna konstrukcija		

		2. MATERIJAL		
2.1	Z	Polimer		
2.2	Z	Mogućnost reciklaže		
2.3	Z	Siguran za sadržavanje prehrambenih tvari		
2.4	Ž	Niska gustoća		
2.5	Z	Postojanost pri uvjetima korozije		
		3. IZRADA I UPOTREBA		
3.1	Ž	Ergonomičan dizajn		
3.2	Ž	Minimalan broj dijelova		
3.3	Ž	Lako spajanje s bocom		
3.4	Z	Brtvljenje (ne istjecanje tekućine)		
3.5	Z	Minimalna potrošnja materijala		
		4. MONTAŽA		
4.1	Ž	Jednostavno rastavljanje i sastavljanje		
4.2	Z	Onemogućiti pogrešno sastavljanje		
		5. ODRŽAVANJE		
5.1	Ž	Jednostavno čišćenje		
5.2	Ž	Čišćenje perilicom suđa		
5.3	Z	Postojanost na temperaturama čišćenja		
		6. PROIZVODNJA		
6.1	Z	Izrada na univerzalnim strojevima		
6.2	Ž	Brza i jednostavna proizvodnja		

6.3	Z	Niska cijena proizvodnje		
6.4	Z	Cijena dostupna svakodnevnom korisniku		
		7. TRANSPORT		
7.1	Z	Mogućnost prenošenja uređaja na paleti		
		8. UPOTREBA		
8.1	Z	U vanjskim uvjetima		
		9. RECIKLAŽA		
9.1	Z	Upotreba standardnih dijelova koji se lako recikliraju		
9.2	Ž	Mogućnost recikliranja svih dijelova		
9.3	Z	Koristiti materijale koji nemaju negativan utjecaj na okoliš		

4.2. Funkcionalna struktura proizvoda

U ovoj fazi poznat je tok energije, materijala i signala u smislu da se znaju ulazne i željene izlazne veličine, te ukupnu funkciju samog proizvoda. Shematski se to može prikazati kao „black box“. Raščlanjivanjem ukupne funkcije na parcijalne i logičnim međusobnim povezivanjem razrađuje se funkcionalna struktura proizvoda.

Budući da se ne radi o proizvodu koji nije stroj ili uređaj (ne pretvara ni energiju ni signal) već mu je osnovna funkcija zadržavanje tekućine unutar boce koja bi se koristila po potrebi, funkcionalna struktura je vrlo jednostavna.

4.3. Morfološka struktura

Nakon utvrđivanja funkcionalne strukture i liste zahtjeva i želja, sljedeći korak je razlaganje funkcionalne strukture. Kao što je već spomenuto, parcijalne funkcije će biti opisane kroz više potencijalnih rješenja čijim će se kombiniranjem doći do krajnjeg proizvoda koji će zadovoljiti navedene uvjete.

Takva rješenja će se na kraju ocijeniti i dobit će se ono koje je najbolje po svim navedenim uvjetima.

- Ubacivanje tekućine unutar boce
- Onemogućavanje tvari da ulaze u bocu
- Brtvljenje bez istjecanja tekućine
- Proizvoljno istjecanje tekućine

Tablica 2. Prikaz parcijalnih funkcija i pripadajućih rješenja

PARCIJALNE FUNKCIJE		RJEŠENJA		
1.	Proizvoditi postupkom	Injekcijsko prešanje	Ekstrudiranje	Toplo oblikovanje
2.	Oblik vanjskog dijela zatvarača	okrugli	eliptični	kvadratni
3.	Broj dijelova	jedan	dva	tri
4.	Brtvljenje između zatvarača i umetka izvesti	oblikom	navojem	kopčom
5.	Materijal zatvarača	PP	HDPE	LDPE
6.	Materijal umetka	PP	HDPE	ABS
7.	Otvaranje i zatvaranje izvesti	Uskočnim spojem	Elastična šarka	navojem
8.	Oblik čepa	okrugli	cilindrični	eliptični
9.	Brtvljene između zatvarača i boce izvesti	oblikom	navojem	

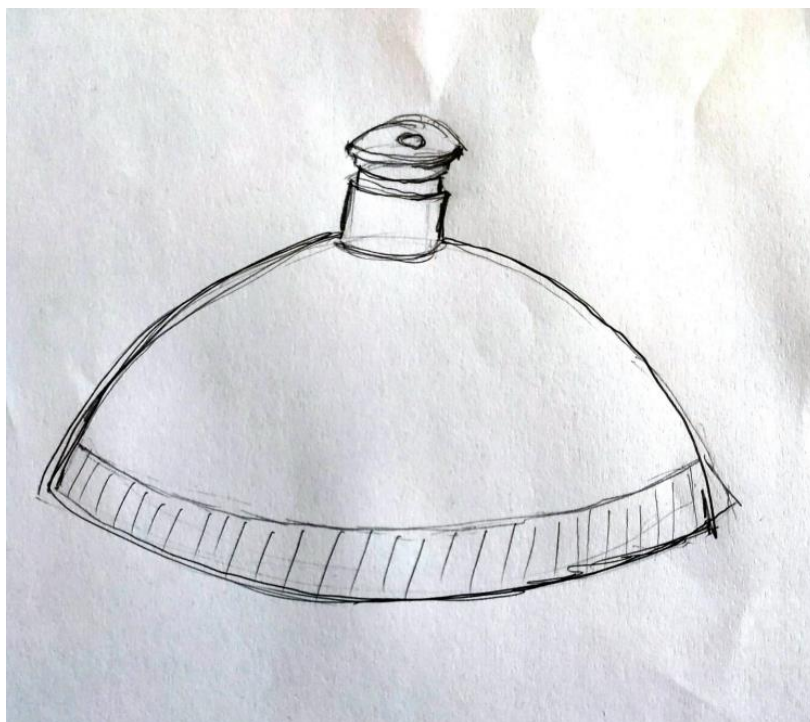
U tablici 2. prikazane su parcijalne funkcije s pripadajućim rješenjima. Kod kompleksnijih strojeva i uređaja takve tablice mogu biti vrlo opsežne međutim i kod konstrukcijski jednostavnih dijelova poput ovakvog zatvarača potrebno je navesti više što je više moguć broj funkcija kao i različite varijante rješenja. Diversificiranjem opcija za rješenje funkcija dolazi se do većeg broja rješenja što u konačnici daje bolje ukupno rješenje.

Svaku od varijanti dobivenu kroz različita rješenja parcijalnih funkcija potrebno je opisati. Varijante će se nakon toga ocijeniti kroz kriterije vrednovanja koji su sastavljeni od uvjeta iz liste zahtjeva i želja, a osim toga u obzir će se uzimati i kvaliteta rješenja parcijalnih funkcija.

Tablica 3. Prva varijanta rješenja

1. VARIJANTA		
	Funkcija	Rješenje
1.	Proizvoditi postupkom	Injekcijsko prešanje
2.	Oblik vanjskog dijela zatvarača	okrugli
3.	Broj dijelova	2
4.	Brtvljenje između zatvarača i umetka izvesti	oblikom
5.	Materijal zatvarača	HDPE
6.	Materijal umetka	PP
7.	Otvaranje i zatvaranje izvesti	Uskočnim spojem
8.	Oblik umetka	cilindrični
9.	Brtvljene između zatvarača i boce izvesti	navojem

Prva varijanta rješenja predstavlja neuobičajeno rješenje budući da se izvedba zatvarača sastoji od dva dijela koji se uskočnim spojem spajaju te oblikom brtve kako tekućina ne bi nekontrolirano istjecala. Injekcijsko prešanje je jedna od raširenijih metoda proizvodnje te bi u slučaju velikoserijske i masovne proizvodnje cijena proizvodnje bila relativno niska, kao i brzina proizvodnje. Izrada kalupa ne bi bila skupa kao ni masa samih dijelova što je i jedan od ključnih uvjeta. Prednost ovakve izvedbe pri korištenju je što korisnik ne treba koristiti obje ruke jednom kada je tekućina u boci. Koncept varijante 1 prikazan je slici 4.1.

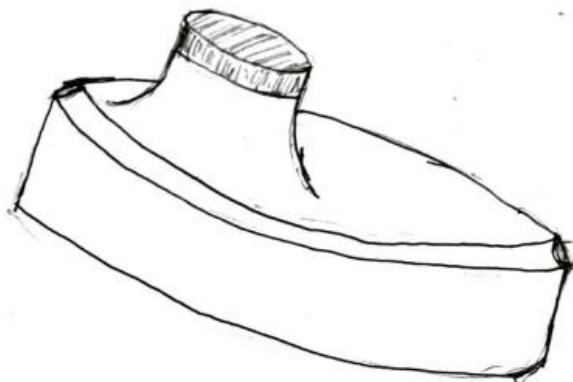


Slika 4.1. Prikaz skice koncepta prve varijante polimernog zatvarača

Tablica 4. Druga varijanta rješenja

2. VARIJANTA		
	Funkcija	Rješenje
1.	Proizvoditi postupkom	Injekcijsko prešanje
2.	Oblik vanjskog dijela zatvarača	eliptični
3.	Broj dijelova	2
4.	Brtvljenje između zatvarača i umetka izvesti	navojem
5.	Materijal zatvarača	LDPE
6.	Materijal umetka	HDPE
7.	Otvaranje i zatvaranje izvesti	navojem
8.	Oblik umetka	okrugli
9.	Brtvljene između zatvarača i boce izvesti	navojem

Druga varijanta rješenja odnosi se na klasičan dizajn zatvarača s okruglim jednostavnim čepom koji brtvi navojem, kao i između samog zatvarača i ostatka boce. Injekcijsko prešanje kao najrašireniji postupak prerade polimernih materijala koristio bi se i u ovom slučaju s time da je sam čep vrlo jednostavan kao i način spajanja. Ova varijanta je vjerojatno cjenovno najjeftinija. Nedostatak ovakvog zatvarača su performanse zatvarača s bocom u stvarnim uvjetima, budući da se sastoji od dva dijela, čep je potrebno ručno odvijati pri svakom korištenju što u sportu može značiti krucijalan gubitak koncentracije i vremena. Skica koncepta ove varijante prikazana je na slici 4.2.



Slika 4.2. Prikaz skice koncepta druge varijante polimernog zatvarača

Tablica 5. Treća varijanta rješenja

3. VARIJANTA		
	Funkcija	Rješenje
1.	Proizvoditi postupkom	Injekcijsko prešanje
2.	Oblik vanjskog dijela zatvarača	okrugli
3.	Broj dijelova	2
4.	Brtvljenje između zatvarača i umetka izvesti	kopčom
5.	Materijal zatvarača	HDPE
6.	Materijal umetka	PP
7.	Otvaranje i zatvaranje izvesti	elastična šarka
8.	Oblik umetka	eliptični
9.	Brtvljene između zatvarača i boce izvesti	navojem

Treća varijanta predstavlja rješenje slično drugoj varijanti s potpunim odvajanjem dijela zatvarača pri korištenju. Koristi se elastična šarka kao mehanizam otvaranja i zatvaranja. Ostatak boce sa zatvaračem je spojen navojem. Elastična šarka također ima prednosti i nedostatke prilikom korištenja, budući da je zatvarač namijenjen korištenju u sportu, svaki potencijalni pad može dovesti do potencijalnog oštećenja što se može anulirati selekcijom materijala s boljim svojstvima čvrstoće i otpornosti na lom, međutim s obzirom na primarni uvjet minimalne mase, ova varijanta je u svakom slučaju rizičnija po pitanju potencijalnog oštećenja u slučaju pada od prethodne dvije varijante. Skica ove varijante prikazana je na slici 4.3.



Slika 4.3. Prikaz skice koncepta treće varijante polimernog zatvarača

4.4. Tablica vrjednovanja

Vrjednovanje se provodi na način da se svaki od uvjeta iz liste zahtjeva i želja ocjenjuje ocjenom od 1 do 10 gdje 1 predstavlja neprihvatljivo rješenje, a 10 tehnički savršeno rješenje. Ni jedna od dvije navedene krajnosti u praksi nije moguća, ali služe kao orijentacija pri ocjenjivanju, stoga će ocjena 2 označavati loše rješenje, a ocjena 9 odlično rješenje. Svaki od kriterija ocjenjivanja ima svoj faktor težine značaja koji zajedno s ocjenom pojedine varijante formira vaganu ocjenu.

Tablica 6. Ocjene varijanti rješenja funkcija

	Kriterij	Faktor težine značaja	Varijanta					
			1		2		3	
			Ocjena	Vagana ocjena	Ocjena	Vagana ocjena	Ocjena	Vagana ocjena
		g_i						
1.	Promjer ne veći od 80 mm	0,05	8	0,4	8	0,4	7	0,35
2.	Gomilanje masa	0,05	8	0,4	8	0,4	6	0,3
3.	Tanke stijenke	0,035	7	0,245	7	0,245	5	0,175
4.	Velike tolerancije	0,025	8	0,2	7	0,175	6	0,15
5.	Pravilno oblikovanje navoja	0,05	8	0,4	8	0,4	8	0,4
6.	Simetrija	0,07	9	0,63	6	0,42	5	0,35
7.	Minimalna masa	0,1	7	0,7	8	0,8	7	0,7
8.	Jednostavnost konstrukcije	0,04	6	0,24	7	0,28	6	0,24
9.	Brtvljenje	0,04	8	0,32	7	0,28	7	0,28

10.	Jednostavno rastavljanje i sastavljanje	0,05	7	0,35	7	0,35	7	0,35
11.	Jednostavno čišćenje	0,03	7	0,21	6	0,18	6	0,18
12.	Izrada na univerzalnom stroju	0,05	8	0,4	8	0,4	8	0,4
13.	Brzina proizvodnje	0,05	7	0,35	7	0,35	6	0,3
14.	Cijena kalupa	0,09	7	0,63	8	0,72	5	0,45
15.	Utjecaj materijala na okoliš	0,08	8	0,64	8	0,64	8	0,64
16.	Otvaranje i zatvaranje	0,05	8	0,4	6	0,3	6	0,3
17.	Oblik čepa	0,08	8	0,64	7	0,56	7	0,56
18.	Oblik zatvarača	0,06	8	0,48	7	0,42	7	0,42
	$\sum g_i$	1,00		7,64		7,32		6,55
Ukupno:			137	7,64	130	7,32	117	6,55

Vrjednovanjem je utvrđeno da varijanta 1 predstavlja optimalno tehničko rješenje. Varijanta 2 ne zaostaje mnogo, ali zbog određenih kriterija ima nešto nižu ocjenu. Varijanta 3 zbog kompliciranijeg koncepta ima lošije ocjene. I druga i treća varijanta imaju svoje mane naspram prve varijante, posebno s gledišta upotrebe zatvarača prilikom izvođenja sportskih aktivnosti što se očituje i kroz ocjene. Svaka od ocjena formirana na temelju faktora težine značaja razmatra se kao ocjena tehničke dobrote x_n . Stoga su ocjene tehničke dobrote po varijantama: $x_1 = 0,764$, $x_2 = 0,732$ te $x_3 = 0,65$. Slijedi ekonomsko vrjednovanje nakon kojeg se možda izračunati ukupna dobrota svake od varijanti.

4.5. Ekonomsko vrjednovanje

Nakon tehničkog vrjednovanja i utvrđivanja tehnički najbolje varijante potrebno je isto učiniti i u ekonomskom aspektu. Uređaj može zadovoljavati sve tehničke norme, ali pritom treba biti konkurentan na ekonomskom tržištu. Treba uzeti u obzir sve moguće troškove, od troškova razvoja i koncepta do troška proizvodnje i plasiranja na tržište. U proizvodnom procesu važan čimbenik je i cijena rada stroja te ciljani broj proizvodnih primjeraka. S obzirom na složenost tvrtke koja proizvodi, u obzir se uzimaju i troškovi administracije, prodaje, uvoza sirovina, carine, certifikati.

Za polimerni zatvarač, u obzir se uzimaju troškovi rada stroja, materijala, sirovine te određen broj proizvodne serije. Budući da je riječ o vrlo niskoj cijeni po komadu, razmatrat će se serija od 10000 komada.

Postoji nekoliko koraka koji su važni pri ocjenjivanju ekonomske dobrote proizvoda, a kojom se na kraju dolazi do ukupne dobrote proizvoda:

1. Utvrđivanje cijene konkurencije

Tržišna cijena za 10000 primjeraka, $C_t = 15$ kn

2. Troškovi i zarada trgovca

$C_{t,net} = C_t \times 0,75 = 11,25$ kn

3. Bruto prodajna cijena trgovca

$BPC = C_{t,net}$

4. Neto prodajna cijena

$NPC = BPC - \text{trošak transporta, pakiranja i osiguranja}$

$NPC = 11,25 \text{ kn} - 2 \text{ kn} = 9,25 \text{ kn}$

5. Zarada proizvođača

Zarada proizvođača se računa u postotku od vlastitog troška proizvoda

$VTP = NPC / 1,1 = 8,4$ kn

6. Dopusnjeni troškovi izrade

α – koeficijent koji ovisi o veličini i složenosti tvrtke, Uzima se broj od 1,25 do 1,5

$H_{DOP} = VTP / \alpha$

$H_{DOP} = 8,4 / 1,25 = 6,72$ kn

7. Idealni troškovi za izradu

Idealan trošak iznosi 70% dopuštenih troškova

$$H_{id} = 0,7 \times H_{DOP} = 0,7 \times 6,72 \text{ kn}$$

$$H_{id} = 4,7 \text{ kn}$$

8. Troškovi za izradu po konceptijskom rješenju

Za svaku od varijanti računa se na temelju troškova materijala, proizvodnje, broja komada, montaže, obrade i transporta

Tablica 7. Cijena prve varijante

1.	Količina primjeraka	10000,00
2.	Masa otpreska	18 g
3.	Masa uljevnog sustava	0 g
4.	Cijena materijala	3,7 kn/kg
5.	Cijena kalupa	60.000 kn
6.	Trošak rada na stroju	70 kn/h
7.	Trošak radnog sata radnika	50 kn/h
8.	Udio škarta	1%
9.	Pripremno završno vrijeme	3 h
UKUPNA CIJENA:		61.100,00 kn
CIJENA PO KOMADU:		6,11 kn

Tablica 8. Cijena druge varijante

1.	Količina primjeraka	10000,00
2.	Masa otpreska	35 g
3.	Masa uljevnog sustava	0 g
4.	Cijena materijala	3,5 kn/kg
5.	Cijena kalupa	58.000 kn
6.	Trošak rada na stroju	70 kn/h
7.	Trošak radnog sata radnika	50 kn/h
8.	Udio škarta	1%
9.	Pripremno završno vrijeme	2,5 h
UKUPNA CIJENA:		59.525,00 kn
CIJENA PO KOMADU:		5,95 kn

Tablica 9. Cijena treće varijante

1.	Količina primjeraka	10000,00
2.	Masa otpreska	50 g
3.	Masa uljevnog sustava	0 g
4.	Cijena materijala	3,7 kn/kg
5.	Cijena kalupa	65.000 kn
6.	Trošak rada na stroju	70 kn/h
7.	Trošak radnog sata radnika	50 kn/h
8.	Udio škarta	1%
9.	Pripremno završno vrijeme	3 h
UKUPNA CIJENA:		66.538,00 kn
CIJENA PO KOMADU:		6,65 kn

9. Stupanj ekonomske dobrote

Stupanj ekonomske dobrote računa se kao omjer idealne cijene proizvode i cijene proizvoda po komadu. H_1 , H_2 , i H_3 su cijene po komadu svake od varijanti.

$$y = H_{id} / H$$

$$y_1 = H_{id} / H_1 = 4,7 / 6,11 = 0,77$$

$$y_2 = H_{id} / H_2 = 4,7 / 5,95 = 0,79$$

$$y_3 = H_{id} / H_3 = 4,7 / 6,65 = 0,71$$

10. Ukupni stupanj dobrote

Ukupni stupanj dobrote je geometrijska sredina tehničke i ekonomske dobrote za svaku od varijanti.

$$D_1 = \sqrt{x_1 * y_1} = \sqrt{0,764 * 0,77} = 0,77$$

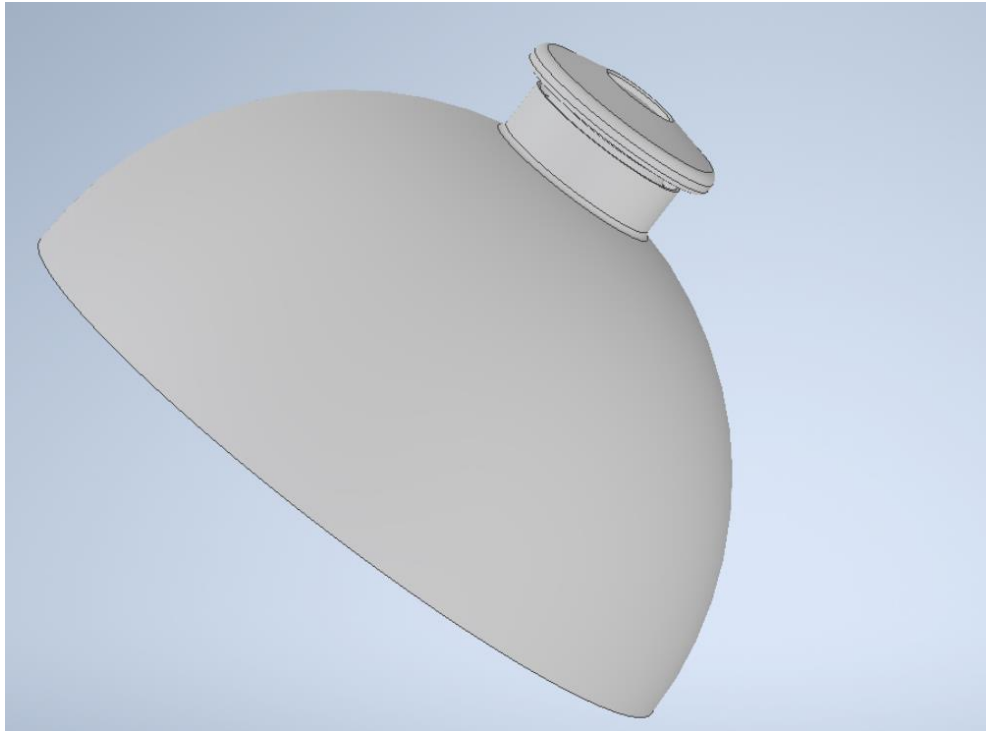
$$D_2 = \sqrt{x_2 * y_2} = \sqrt{0,732 * 0,79} = 0,76$$

$$D_3 = \sqrt{x_3 * y_3} = \sqrt{0,655 * 0,71} = 0,68$$

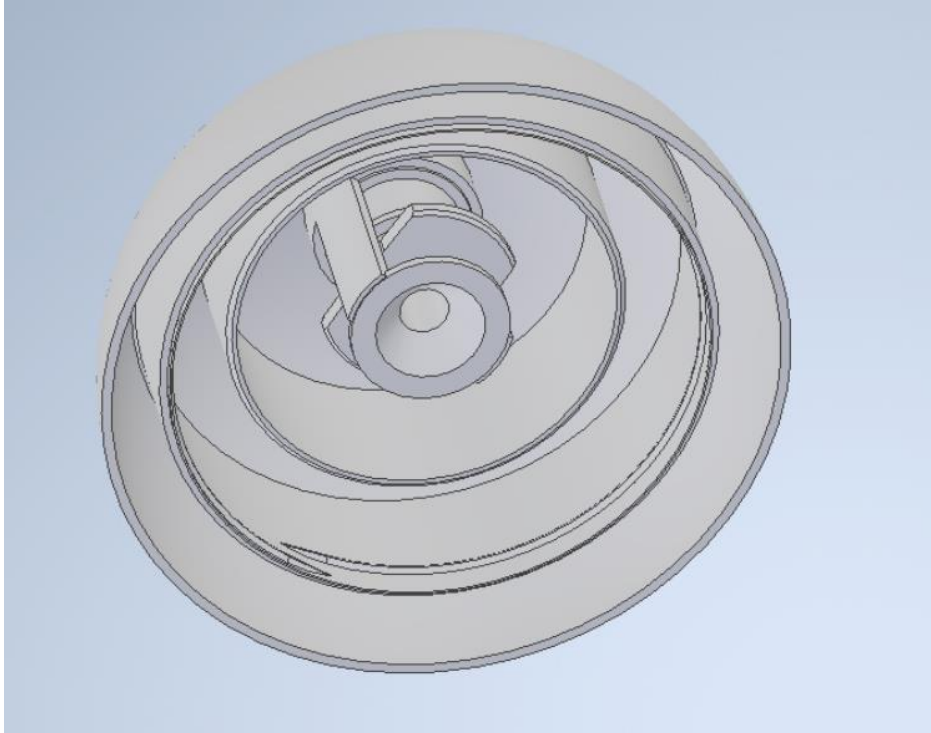
Vidljivo je da je varijanta 2 najbolja varijanta u tehničkom i ekonomskom aspektu, a samim tim i po ukupnom stupnju dobrote. Varijanta 2 ide u daljnju razradu izradom 3D modela te analizom parametara tečenja.

4.5. Prikaz najbolje ocijenjene varijante

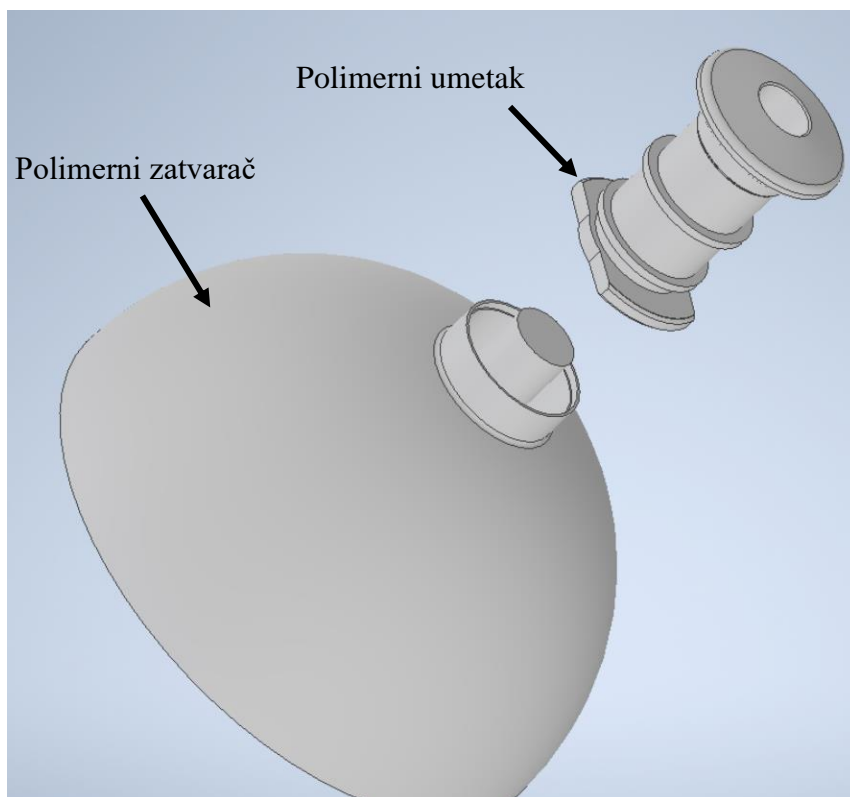
Najbolje ocijenjena varijanta izrađena je u obliku 3D modela u programu Auto Desk Inventor. Pogledi 3D modela prikazani su na slikama 4.4, 4.5. i 4.6.



Slika 4.4. Pogled s boka 3D modela



Slika 4.5. Prikaz 3D modela sa stražnje strane



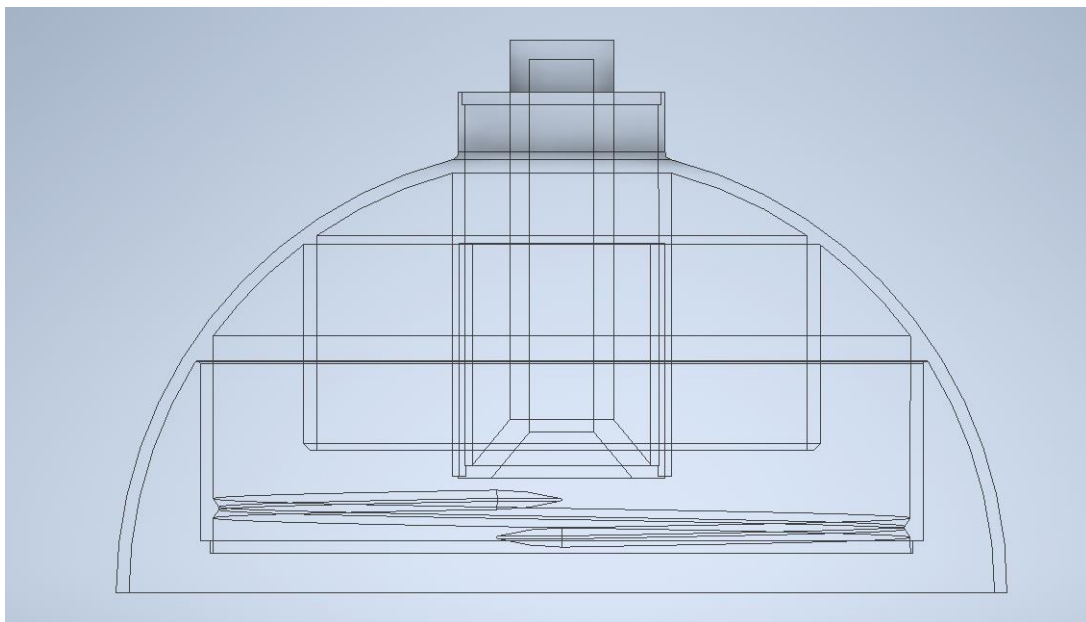
Slika 4.6. Prikaz 3D modela zatvarača i umetka

5. Primjena tehnologičnog oblikovanja materijala pri konstrukciji 3D modela

Kao što je navedeno u poglavlju 3. pri konstruiranju polimernih konstrukcija ili otpresaka važno je držati se pravila koja olakšavaju proces konstruiranja, smanjuju cijenu otpreska te pogoduju mehaničkim svojstvima uz smanjenje mase. Budući da je za jedan ovakav otpresak jako važno zadržavanje funkcionalnih svojstava uz minimiziranje mase i potrošnje materijala korištena su sljedeća pravila:

Pravilo 1. Izbjegavati veće planparalelne površine

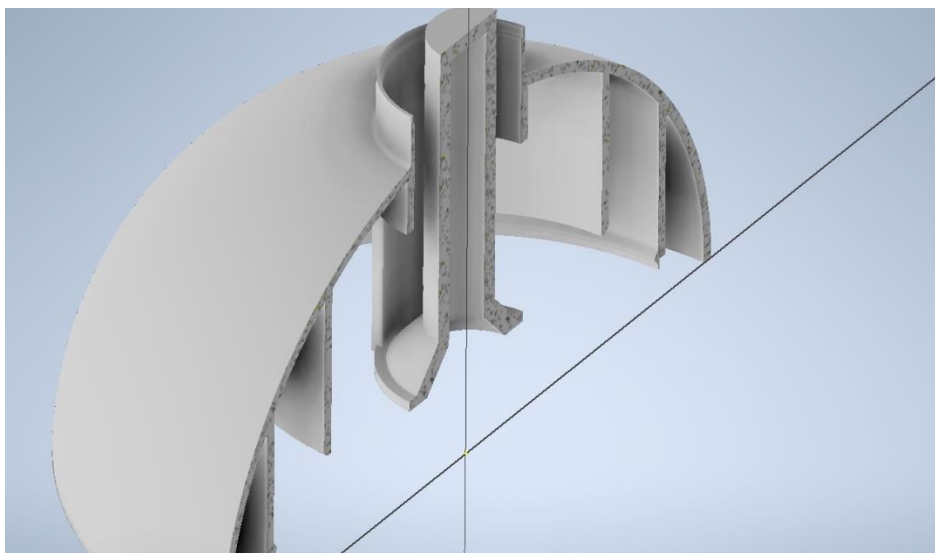
Kao što je prikazano na slici 5.1 čitav oblik zatvarača je sferičan, u pogledu je okrugao. Na ovaj način izbjegnuto je vitoperenje te deformiranje većih ploha. Bez obzira što se radi o relativno malim silama, za sve paralelne površine je korišteno profiliranje i prijelazi kao pravilno oblikovanje polimernih materijala.



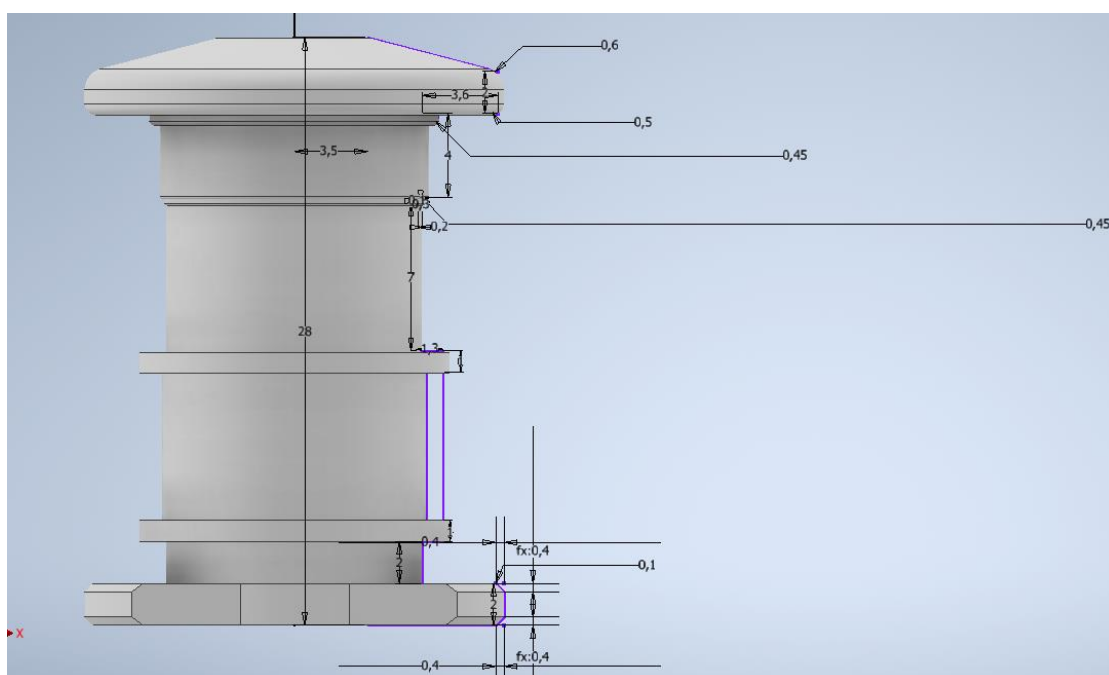
Slika 5.1. Prikaz izbjegavanja planparalelnih površina

Pravilo 2. Rubove i bridove oblikovati zaobljenjem

Na slikama 5.2. i 5.3. prikazano je pravilno oblikovanje rubova i bridova zaobljenjem kako bi se izbjegle nepotrebne koncentracije naprezanja. Korišteni su polumjeri zakrivljenosti u granicama od 0,4 do 0,6 što je u skladu s pravilom za tehnološko oblikovanje.



Slika 5.2. Prikaz korištenja zaobljenja pri konstruiranju vanjskog dijela polimernog zatvarača



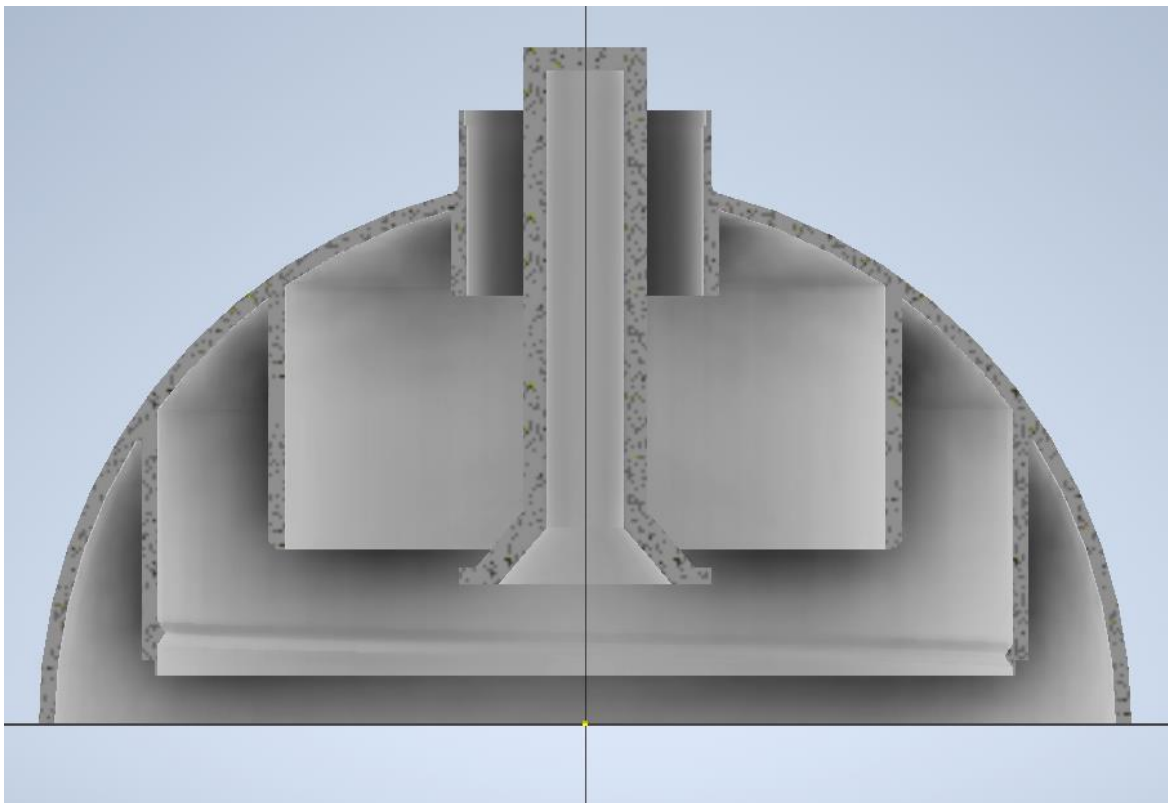
Slika 5.3. Prikaz korištenja zaobljenja pri konstruiranju umetka

Pravilo 3. Postići ujednačene debljine stijenki

Slika 5.4. prikazuje da je za cijeli polimerni zatvarač korištena jednolika debljina stijenki. Osim što se na taj način smanjuje masa otpreska, važno je da nema diskontinuiteta u debljini stijenke iz razloga što bi zrak ostao zarobljen između tanjih i debljih dijelova te na taj način smanjio kvalitetu otpreska i povećao mogućnost pojave koncentracije naprezanja.

Pravilo 4. Koristiti sve mogućnosti postupka pri oblikovanju

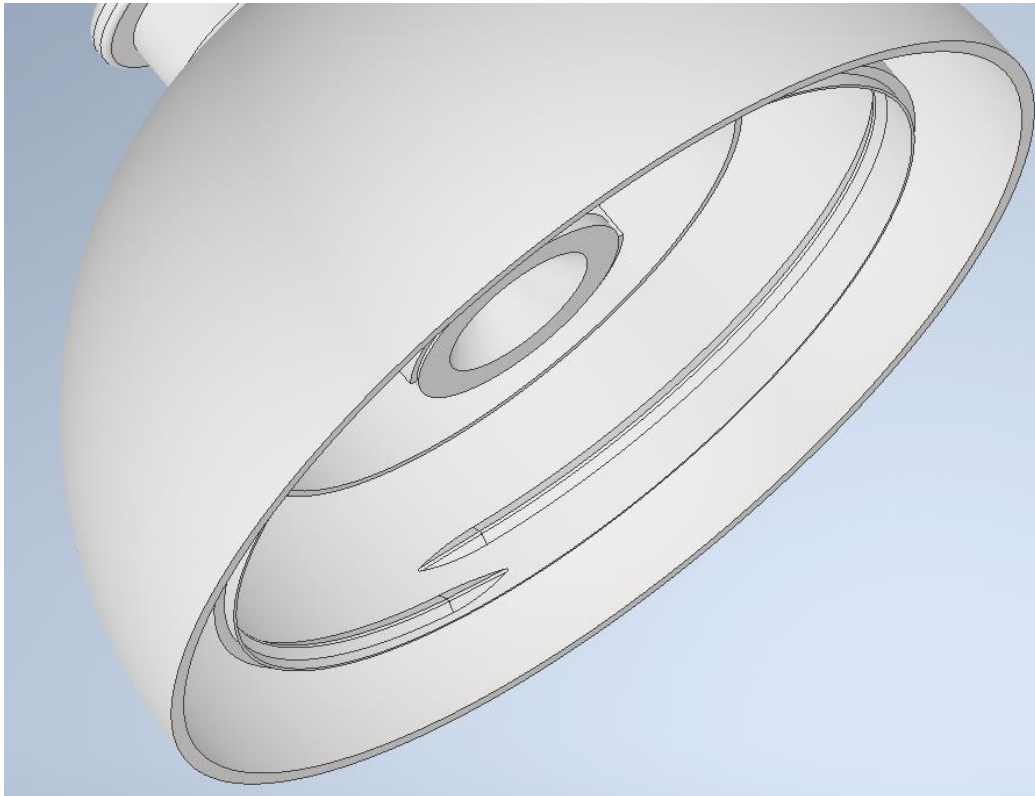
Na slici 5.4. prikazan je pogled u presjeku na polimerni zatvarač. Ujednačene debljine stijenki smanjuju mogućnost pojavljivanja zračnih džepova te je i to uzeto u obzir prilikom konstruiranja otpreska. Osim toga jasno se može vidjeti i korištenje simetrije što pojednostavljuje dizajn otpreska.



Slika 5.4. Prikaz korištenja simetrije te ujednačenih debljini stijenki pri oblikovanju otpreska

Pravilo 5. Tehnologijski pravilno oblikovati navoje

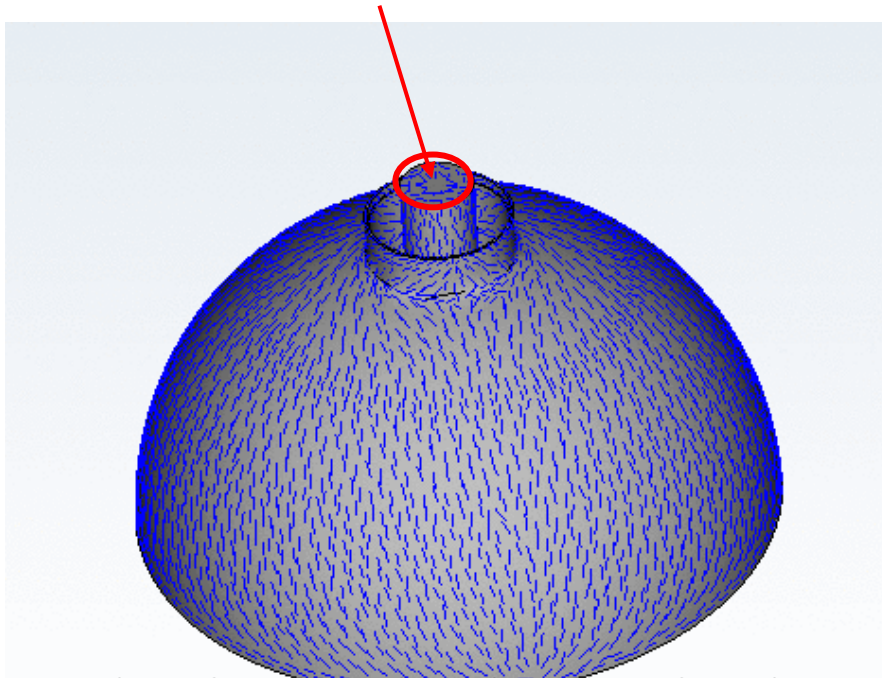
Kao što je već spomenuto, 3 su glavne vrste navoja koji se koristi kod oblikovanja polimernih materijala. U ovom slučaju korišten je pilasti navoj koji se standardno koristi kod plastičnih boca za koje je ovaj zatvarač i namijenjen. Pilastim navojem postiže se manja deformacija kada se otpresak hladi što je jako važno budući da je brtvljenje između zatvarača i boce upravo postignuto navojem. Na slici 5.5. prikazan je izvedeni navoj na otpresku,



Slika 5.5 Prikaz navoja na 3D modelu otpreska

Pravilo 6. Predvidjeti optimalan položaj ušća na otpresku

Ovo pravilo će biti detaljnije opisano u sljedećem poglavlju. Važno je naglasiti da je u ovom slučaju izabrano točkasto ušće kod kojeg postoji mogućnost većeg vitoperenja, međutim zbog relativno male veličine otpreska naprezanja ne bi smjela biti previsoka. Svi parametri tečenja biti će obrađeni detaljnije u sljedećem poglavlju. Na slici 5.6. prikazan je odabir ušća koje je odabrao program Auto Desk Mold Flow Adviser na temelju zadanih parametara. Postavke tehnologije izrade mogu se birati u skladu s izborom stroja za injekcijsko prešanje, kalupa, te zadanog broja serije i vremena u izrade. Parametri važni za odabir ušća postavljeni su na standardne.



Slika 5.6. Prikaz odabira povoljnog mjesta ušća na otpresku

6. Proračun uskočnog spoja za polimerni zatvarač

S obzirom na izabranu varijantu važno je napraviti proračun za uskočni spoj budući da su na taj način povezani polimerni umetak i vanjski dio polimernog zatvarača. Uskočni spoj je veza između dva dijela izrađena od istih ili različitih materijala ostvarena silom i oblikom. Uskočni spoj može dati rastavljivi ili nerastavljivi oblik, a najčešće se koristi pri spajanju plastomera.

Neke od prednosti uskočnih spojeva su:

- Nisu potrebne posebne pripreme za spajanje
- Nije potreban dodatan pribor ili alat
- Mogućnost višestrukog sastavljanja i rastavljanja
- Brzo i jednostavno sastavljanje i rastavljanje
- Visok stupanj integracije spojnih elemenata [6]

Osnovno oblici uskočnih spojeva su:

- Savojni uskočni spojevi s kvačicama
- Torzijski uskočni spojevi s kvačicama
- Prstenasti uskočni spojevi
- Uskočni spojevi proizvoljnog oblika [6]

U slučaju polimernog zatvarača, korišten je prstenasti uskočni spoj zbog cilindričnog oblika oba dijela i najpovoljnijeg oblika spajanja. Važan parametar pri proračunu je najveća dopuštena deformacija ϵ_{dop} . Dopuštena deformacija ovisi i o najvećoj dopuštenoj veličini podreza H . Na slici 6.1. prikazane su vrijednosti dopuštene deformacije za određene materijale.

Kristalasti plastomeri	PE-LD	PE-HD	PP	POM	PA	PBT	PET
Dopušteno istezanje ϵ_{dop} (%)	10	7	6...8	4...6	3...4	5	2,5

Slika 6.1. Prikaz dopuštenog istezanja za kristalaste polimere [6]

Ono što je važno dobiti proračunom je montažna sila spajanja za uskočni spoj. Za dobiti montažnu silu spajanja potrebno je proračunati poprečnu silu te najveći dopušteni podrez.

Izraz za najveći dopušteni podrez:

$$H = d_{max} - d_{min}, \text{ mm} \quad (6.1.)$$

Gdje je:

H – najveći dopušteni podrez, mm

d_{max} – najveći promjer spoja (unutarnjeg elementa), mm

d_{min} – najmanji promjer spoja (vanjskog elementa), mm

U slučaju polimernog zatvarača, vrijednosti d_{max} iznosi 18 mm, a vrijednost d_{min} 16 mm.

Po izrazu 1.1. najveći dopušteni podrez H iznosi:

$$H = 18 - 16 = 2 \text{ mm}$$

Slijedi izraz za provjeru vrijednosti modula istezanja ϵ_{dop} .

Izraz za modul istezanja:

$$\epsilon = \frac{H}{d_{min}} \quad 6.2.$$

S obzirom da su oba dijela uskočnog spoja od polimernog materijala, uzima se da će oba dijela svojom deformacijom savladati pola podreza H .

Izraz je definiran na sljedeći način:

$$\epsilon = \frac{\frac{1}{2} \cdot H}{d_{min}}, \% \quad 6.3.$$

Po izrazu 6.3. modul istezanja iznosi:

$$\epsilon = \frac{\frac{1}{2} \cdot 2}{16} = 6,25 \%$$

Prema slici 6.1. vrijednost dopuštenog modula istežanja za korištene materijale PP i HDPE iznose 6-8 % i 7 % što znači da je dobivena vrijednost po izrazu 6.3. unutar granica dopuštenog istežanja.

Za izračun poprečne sile koristi se izraz:

$$F_p = \frac{1}{2} \cdot H \cdot E_s \cdot d_{\min} \cdot X_v, \text{ N} \quad 6.4.$$

Gdje su:

F_p – poprečna sila, N

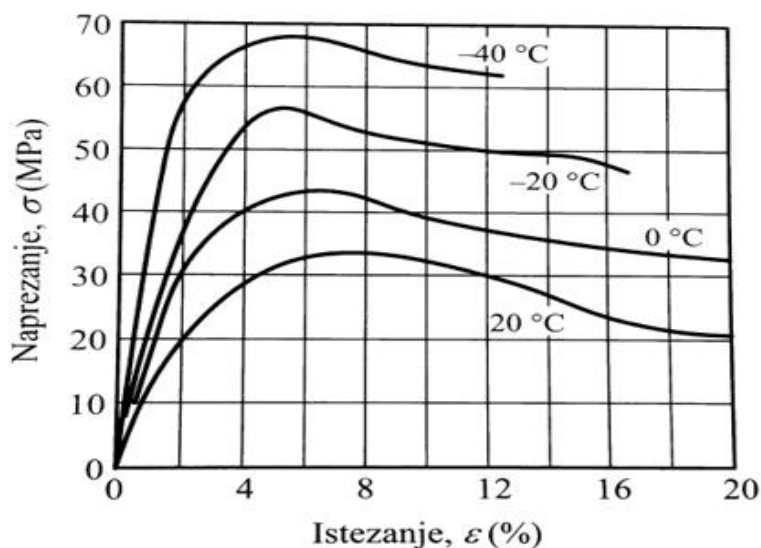
H – najveći dopušteni podrez

E_s – sekantni modul, N/mm²

d_{\min} – najmanji promjer spoja vanjskog elementa, mm

X_v – geometrijski faktor

Sekantni modul dobiven je iz dijagrama „naprezanje-istežanje“ za polipropilen. Sekantni modul jednak je omjeru naprežanja i istežanja pri odabranoj temperaturi. Pri 20°C i 6,25% istežanja, iznosi 512 N/mm².



Slika 6.2. Dijagram naprežanja i istežanja za polipropilen

Geometrijski faktor X_v računa se po izrazu:

$$X_v = 0,62 \cdot \frac{\sqrt{\frac{\frac{d_v}{d_{\min}} - 1}{\frac{d_v}{d_{\min}} + 1}}}{\frac{\left(\frac{d_v}{d_{\min}}\right)^2 + 1}{\left(\frac{d_v}{d_{\min}}\right)^2 - 1} + \nu} \quad 6.5.$$

Gdje su:

X_v – geometrijski faktor

d_{\min} – najmanji promjer spoja vanjskog elementa, mm

d_v – vanjski promjer vanjskog dijela, mm

ν – Poissonov koeficijent za PP

Vanjski promjer vanjskog dijela d_v dobije se izrazom:

$$d_v = d_{\min} + 2 \cdot s_v \quad 6.6.$$

Gdje je:

d_v – vanjski promjer vanjskog dijela

d_{\min} - najmanji promjer spoja vanjskog dijela

s_v - debljina stjenke

Uvrštavanjem vrijednosti u jednadžbu 6.6. dobije se vrijednost vanjskog promjera vanjskog dijela, $d_v = 20$ mm.

Omjer d_v / d_{\min} iznosi 1,25.

Uvrštavanjem u jednadžbu 1.5. dobiva se vrijednost faktora $X_v = 0,04145$.

Sekantni modul očitao je za istežanje od 6,25% pri temperaturi 20°C.

Uvrštavanjem faktora X_v u jednadžbu 1.4. dobije se vrijednost poprečne sile.

$$F_p = \frac{1}{2} \cdot 2 \cdot 512 \cdot 16 \cdot 0,04145$$

$$F_p = 399,56 \text{ N}$$

Faktor trenja za tarni par PP – HDPE iznosi, $\mu_{PP} = 0,40$, i $\mu_{HDPE} = 0,45$.

Montažna sila računa se prema izrazu:

$$F_1 = F_p \cdot \frac{\mu_{PP} + \tan \alpha_1}{1 - \mu_{HDPE} \cdot \tan \alpha_1} \quad 6.7.$$

Gdje je:

F_1 – montažna sila, N

F_p - poprečna sila, N

μ_{PP} – faktor trenja za PP

μ_{HDPE} – faktor trenja za HDPE

α_1 – kut spajanja, °

Uvrštavanjem vrijednosti u jednadžbu 6.7. može se izračunati montažna sila koja iznosi:

$$F_1 = 399,56 \cdot \frac{0,40 + \tan 45^\circ}{1 - 0,45 \cdot \tan 45^\circ}$$

$$F_1 = 1017,06 \text{ N}$$

7. Simulacija tečenja za odabrani otpresak

Simulacija tečenja obavljena je u programu AutoDesk Moldflow Adviser. Program omogućuje sagledavanje svih parametara vezanih za izradu otpreska. Prethodno izrađen 3D model u programu Auto Desk Inventor, prebacuje se u .stl datoteku koja je komptabilna s Moldflow Adviser programom. U suštini, program simulira injekcijsko prešanje odabranog otpreska u kalupu. Analizom podataka dobivenih simulacijom, mogu se izvući jasni zaključci vezani za kvalitetu modela, njegov dizajn, konstrukciju, izabran materijal, tehnološko oblikovanje, eksploatibilnost kao i vrijeme potrebno za izradu.

Za početak potrebno je odabrati materijale koji će se koristiti. U metodičkom dijelu rada, izabrani materijali za zatvarač su HDPE, a za umetak PP.

Polietilen je jedan od najraširenijih polimera u upotrebi. Dobiva se polimerizacijom etilena. Sastoji se od molekula u obliku dugačkih niti. Zbog bočnih skupina koje sadržavaju, makromolekule polietilena nisu potpuno linearne, nego razgranate, zbog čega se smanjuje gustoća i mijenjaju svojstva polimera [8].

Po svom izgledu polietilen sličan je vosku, a otporan je prema vodi kao i prema većini kemijskih sredstava. Koristi se u farmaciji, prehrambenoj industriji, tekstilnoj industriji te kao materijal za ambalažu. Na slici 7.1. prikazana su svojstva za polietilen. U zavisnosti od tipa polimera točka topljenja polietilena iznosi, za polietilen visoke gustoće (HDPE) od 120 do 130°C, a za polietilen niske gustoće (LDPE) od 105 do 115°C. Temperature primjene: -10°C do +120°C. Područje tvrdoće: od 60 do 90 ShA [8]. Glavna svojstva ovog materijala su: fleksibilnost, mala masa, postojanost prema različitim utjecajima okoline, dobra čvrstoća.

Karakteristike	Mjerna jedinica	Kvaliteta	Međunarodna norma
PODRUČJE TVRDOĆE (23°C)	ShA	60 do 90	ASTM D 2240
TEMPERATURE PRIMJENE	°C	-10 do +120	
BOJA	/	RAL/PANTONE KARTA	/
OTPORNOST NA ULJA	Otpornost	+	
OTPORNOST NA KEMIKALIJE	Otpornost	+	
OTPORNOST NA VODU	Otpornost	+	
UV STABILNOST	Stabilnost	+	
SPECIFIČNA TEŽINA	g/cm ³	0,90	ISO 1183
POVRATNA ELASTIČNOST	%	30	ASTM D 395-B, DIN 53517A, VDA 675216-A, ISO 815-A, ISO 815-B
IZDUŽENJE DO PREKIDA	%	400	ASTM D 624, DIN 53507, VDA 675210, ISO 34-1
OTPORNOST NA HABANJE	Otpornost	++	ASTM D 624, DIN 53507, VDA 675210, ISO 34-1
OPĆA OTPORNOST NA ATMOSFERSKE UTJECAJE		++	

Slika 7.1. Prikaz svojstava za polietilen [8]

Materijal umetka je polipropilen. Važno je uzeti u obzir da osim dobrih mehaničkih svojstava ovaj dio može doći u izravan doticaj s ustima čovjeka stoga je izrazito važno da je materijal netoksičan, da je postojan i otporan na mirise i okuse tekućina i tvari s kojima dolazi u doticaj. Polipropilen je produkt polimerizacije propilena. Odlikuju ga visoka čvrstoća, otpornost na kemijske spojeve, dobra obradivost, mogućnost visokih tolerancija, neotrovnost, toplinska stabilnost, niska apsorpcija vlage, relativno niska cijena i mala gustoća. Bitna svojstva polipropilena prikazana su na slici 7.2.

Stupanj kristalnosti / %	60-70
Gustoća / gcm^{-3}	0,90-0,91
Maseni prosjek molekulnih masa	$7 \times 10^4 - 2 \times 10^5$
Brojčani prosjek molekulnih masa	$3 \times 10^5 - 7 \times 10^5$
Rastezna čvrstoća / MPa	29,3-38,6
Prekidno istezanje / %	500-900
Tvrdoća, Shore D	70-80
Zarezna savojna žilavost po Izodu / cmkgcm^{-1}	2,2-12
Talište / °C	160-170
Toplinski kapacitet / $\text{kJkg}^{-1}\text{K}^{-1}$	1,926
Temperatura omekšavanja / °C	138-155

Slika 7.2. Prikaz svojstava polipropilena [9]

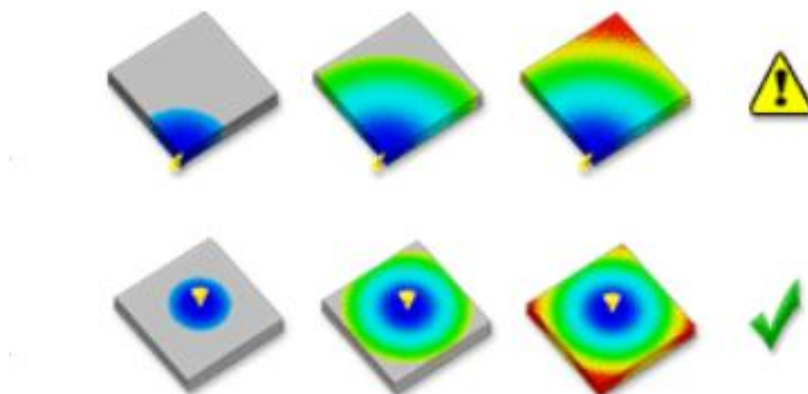
Nakon definiranja materijala i opisa njihovih svojstava u programu Moldflow Adviser postoji mogućnost odabira optimalnog ušća za simulaciju tečenja. Program na temelju zadanih parametara odabire najpovoljniji položaj ušća i pokreće simulaciju tečenja uz analizu zadanih parametara. U nastavku će biti opisani pojedini utjecajni parametri u procesu tečenja polimerne taljevine unutar kalupne šupljine, uz prikaz vidljiv na 3D modelu otpreska. Prvo je napravljena simulacija za vanjski dio zatvarača, a zatim za umetak.

7.1. Analiza simulacije tečenja polimerne taljevine u kalupnoj šupljini za polimerni zatvarač

7.1.1. Vrijeme popunjavanja kalupne šupljine (*Fill time*)

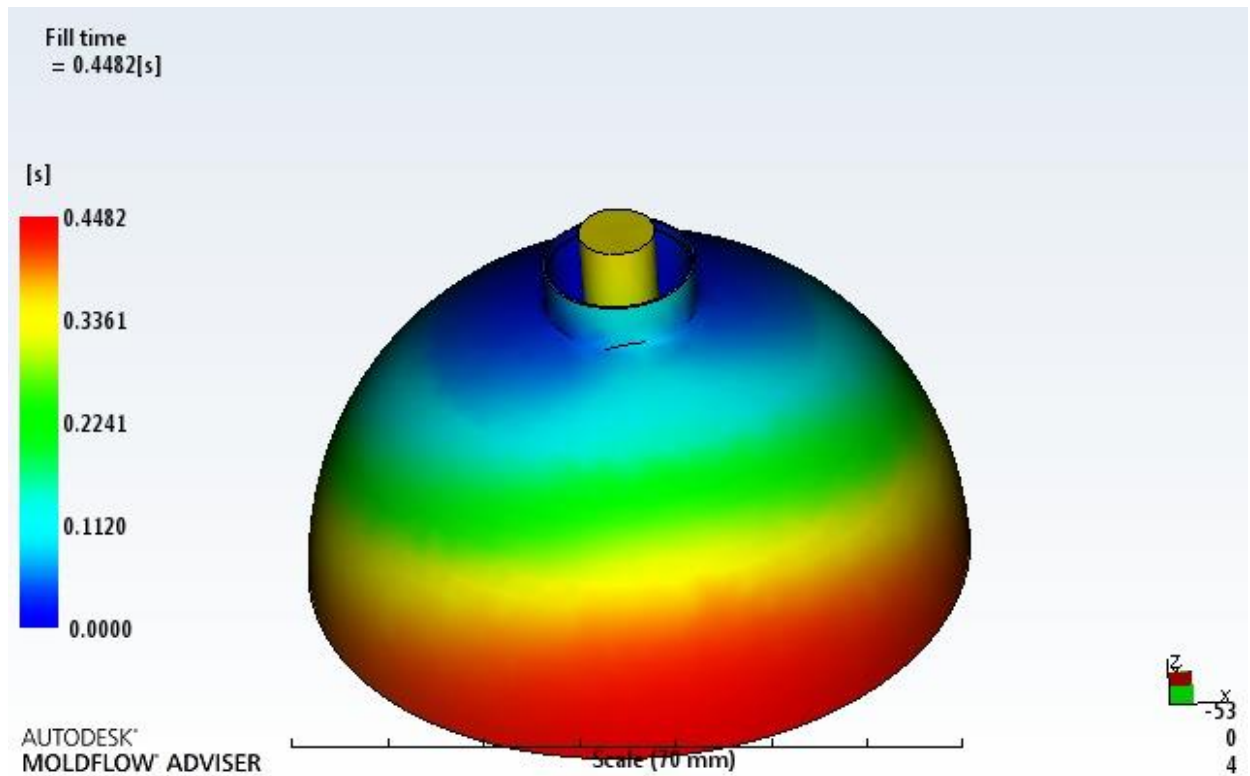
Fill time označava vrijeme potrebno za popunjavanje kalupne šupljine polimerom. Dijelovi označeni tamnom plavom bojom predstavljaju dijelove koji su prvo ispunjeni, a svjetlije nijanse predstavljaju dijelove koji se kasnije ispunjavaju. Bitno je da su određeni dijelovi otpreska homogeni u bojama što znači da se šupljina ispunjava ravnomjerno.

Na slici 7.3. prikazana je shema ispunjavanja kalupa na dobar i na loš način.



Slika 7.3. Prikaz sheme za „Fill time“ [11]

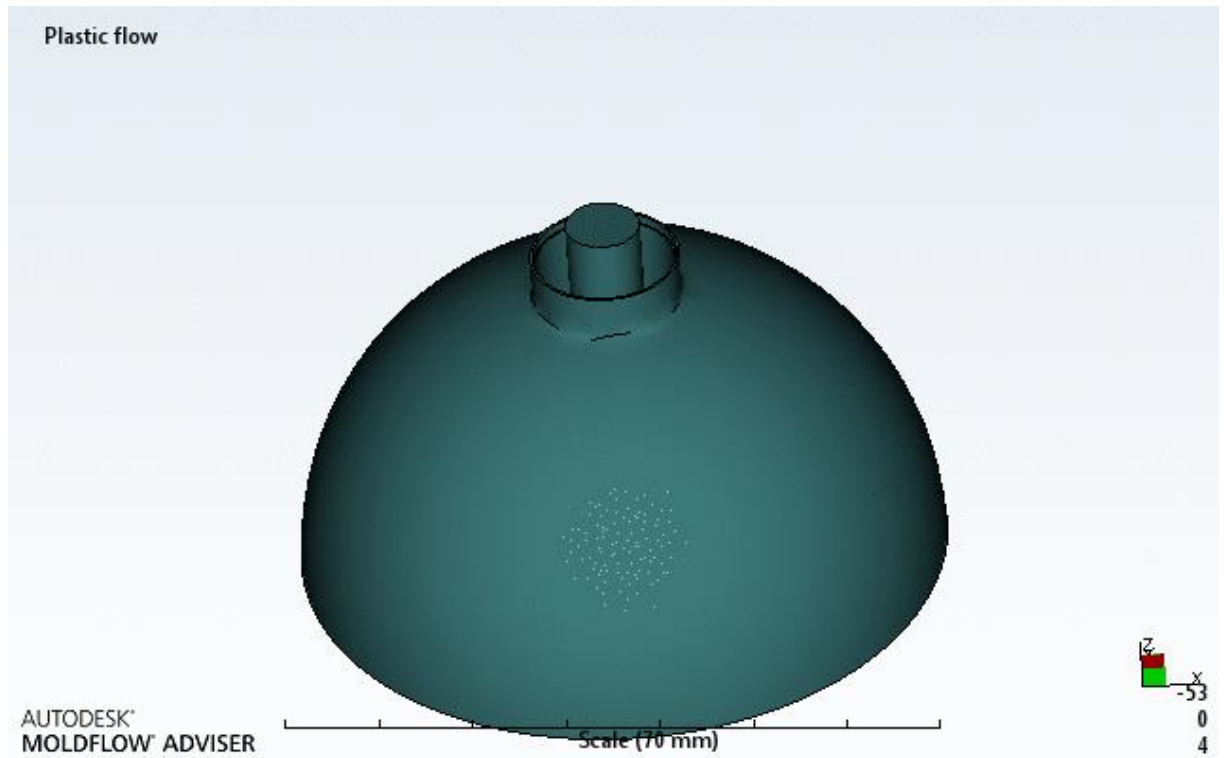
Na slici 7.4. prikazan je *Fill time* simulacija za polimerni zatvarač. Vidljivo je da je program za optimalan položaj ušća izabrao gornji dio zatvarača. Kalupna šupljina se ispunjava brzo, za manje od 0,5 s. Ispunjavanje je ravnomjerno kao što se vidi i na slici.



Slika 7.4. Prikaz *Fill time* simulacije za polimerni zatvarač

7.1.2. Plastično tečenje (*Plastic flow*)

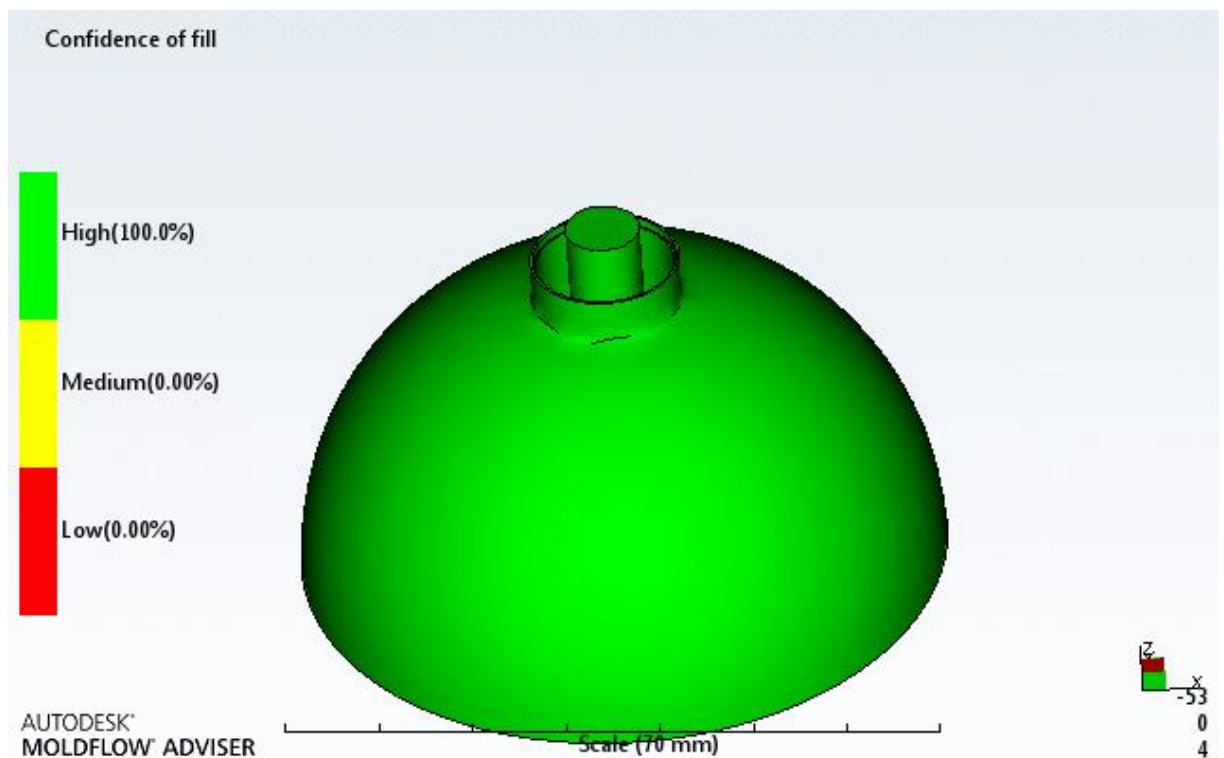
Plastično tečenje (*Plastic flow*) označava područja kalupne šupljine u kojem će doći do tečenje polimera u kalupu. Na slici 7.5. vidljivo je da je čitava šupljina ispunjena polimerom. Bijele sitne točke na sredini označavaju šupljinu budući da je zatvarač iznutra šupalj.



Slika 7.5. Prikaz *Plastic flow* simulacije

7.1.3. Vjerojatnost ispunjavanja (*Confidence of fill*)

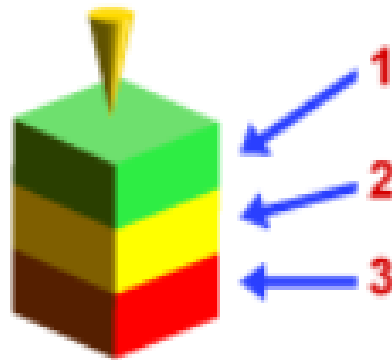
Vjerojatnost ispunjavanja (*Confidence of fill*) predstavlja vjerojatnost ispunjavanja kalupne šupljine polimerom. Na slici 7.6. prikazana je vjerojatnost ispunjavanja od 100% za cijeli otpresak. Ovo pokazuje da je otpresak dobro oblikovan, te da je odabran dobar položaj ušća.



Slika 7.6. Prikaz *Confidence of fill* simulacije

7.1.4. Vjerojatnost kvalitete (*Quality prediction*)

Vjerojatnost kvalitete (*Quality prediction*) predstavlja kvalitetu otpreska koja je dobivena na temelju podataka o vremenu ispunjavanja šupljine, tlakovima i temperaturi. Na slici 7.7. prikazana je shema kojom različite boje predstavljaju različitu kvalitetu otpresku.

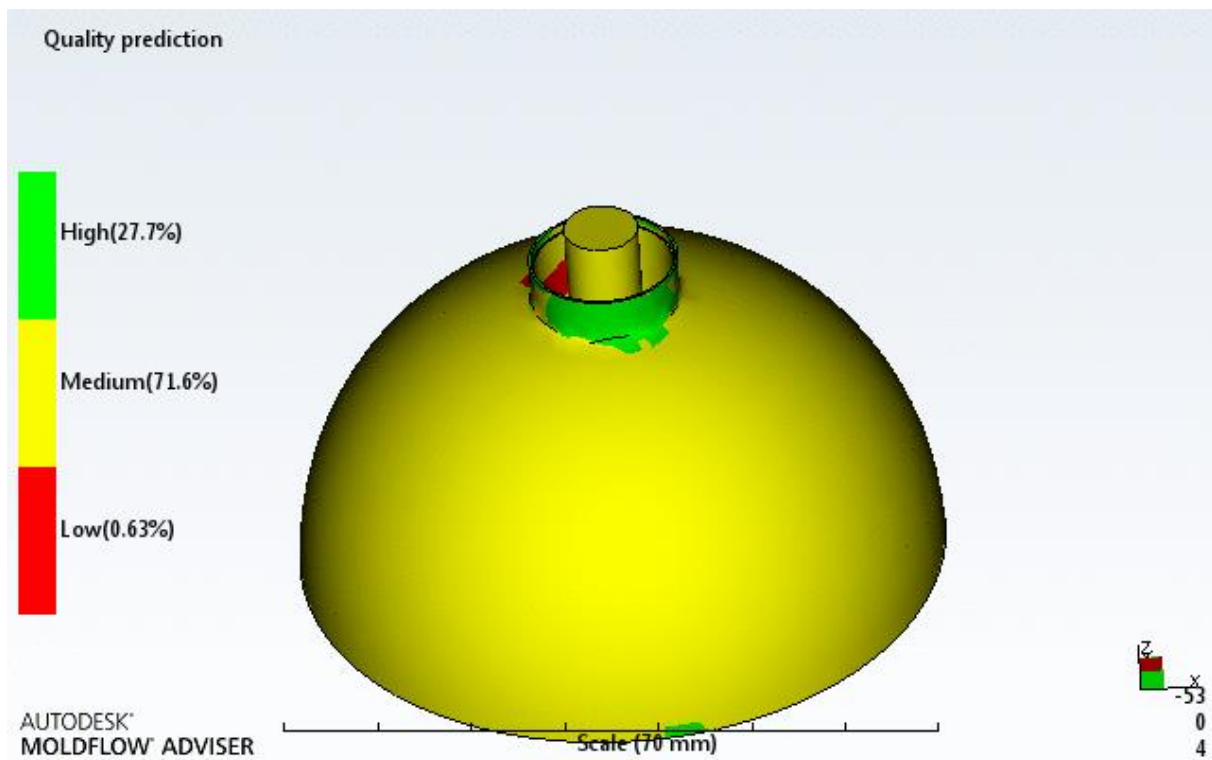


Slika 7.7. Prikaz sheme boja za kvalitete otpreska [10]

Shema prikazuje sljedeće:

1. Iznimna kvaliteta otpreska
2. Srednja kvaliteta otpreska
3. Loša kvaliteta otpreska

Iznimna kvaliteta otpreska označena zelenom bojom predstavlja optimalnu kvalitetu. Žutom bojom označen je dio srednje kvalitete koji se može odnositi na veće površine, ali je važno da nije u području koje bi bilo koncentrador naprezanja kako ne bi doveli u pitanje mehanička svojstva otpreska. Crvenom bojom označen je dio loše kvalitete. Dijelovi otpreska označeni crvenom bojom trebaju biti svedeni na minimum, a preporučljivo bi bilo preoblikovati dio na optimalniji način. Na slici 7.8. prikazana je Quality prediction simulacija za otpresak polimernog zatvarača.

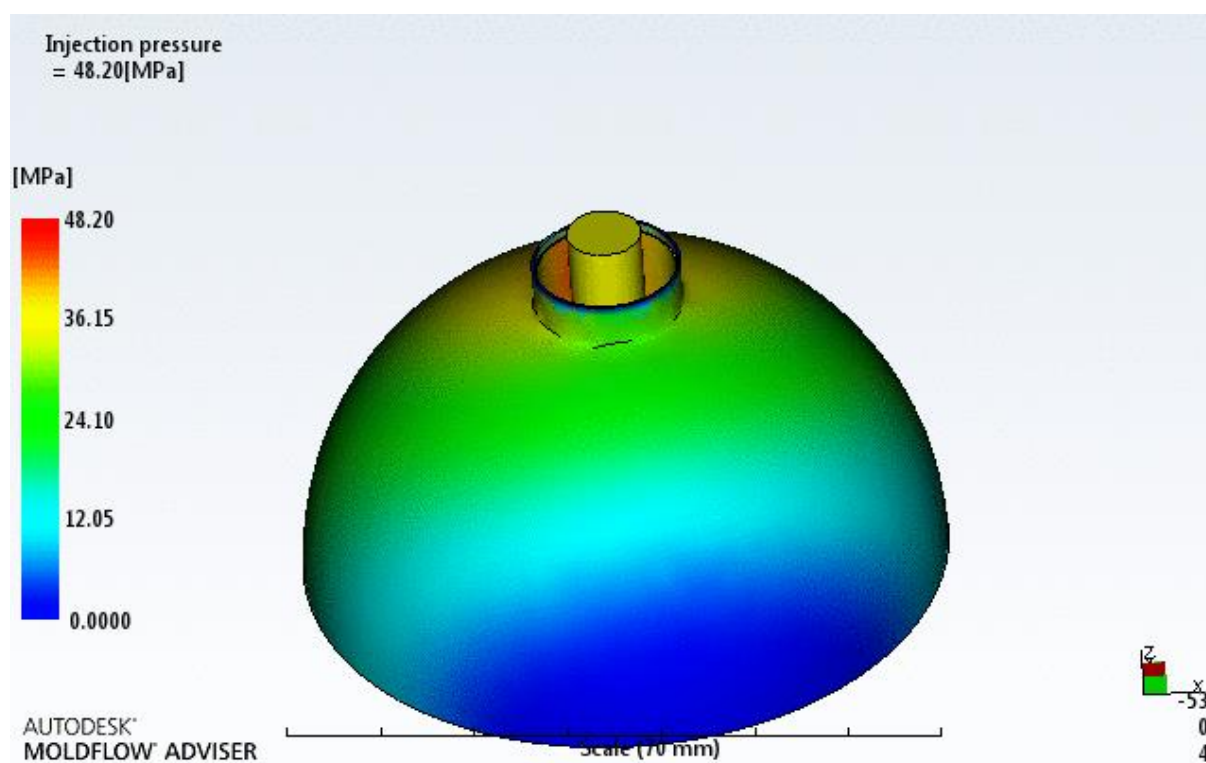


Slika 7.8. Quality prediction simulaciju za polimerni zatvarač

Vidljivo je da su otprilike $\frac{3}{4}$ otpreska srednje kvalitete, $\frac{1}{4}$ iznimne kvalitete koja se nalazi oko najosjetljivijeg dijela zatvarača u koji se umeće umetak. Lošu kvalitetu ima manje od 1% otpreska što je zanemariv broj.

7.1.5. Tlak ubrizgivanja (*Injection pressure*)

Tlak ubrizgivanja (*Injection pressure*) označava tlak koji se postiže injekcijskim prešanjem u pojedinom dijelu otpreska pri utjecanju polimera u kalup. Na početku punjenja kalupa tlak je jednak 0. On počinje rasti na specifičnom mjestu otpreska nakon što fronta taline dosegne taj dio. Kako se fronta taline odmiče tlak nastavlja rasti zbog veće udaljenosti protoka između fronte taline Tlak ubrizgivanja (*Injection pressure*)i mjesta na kojem se tlak mjeri, Razlika tlaka s jednog mjesta na drugo je sila koja tjera taljevinu polimera da teče tijekom punjenja. Gradijent tlaka je razlika tlaka podijeljena s razmakom između dva mjesta [12]. Važno je da nema prevelikih padova ili povećanja tlaka odnosno da je raspodjela jednolika. Na slici 7.9. vidljiva je simulacija „Injection pressure“ za polimerni zatvarač.

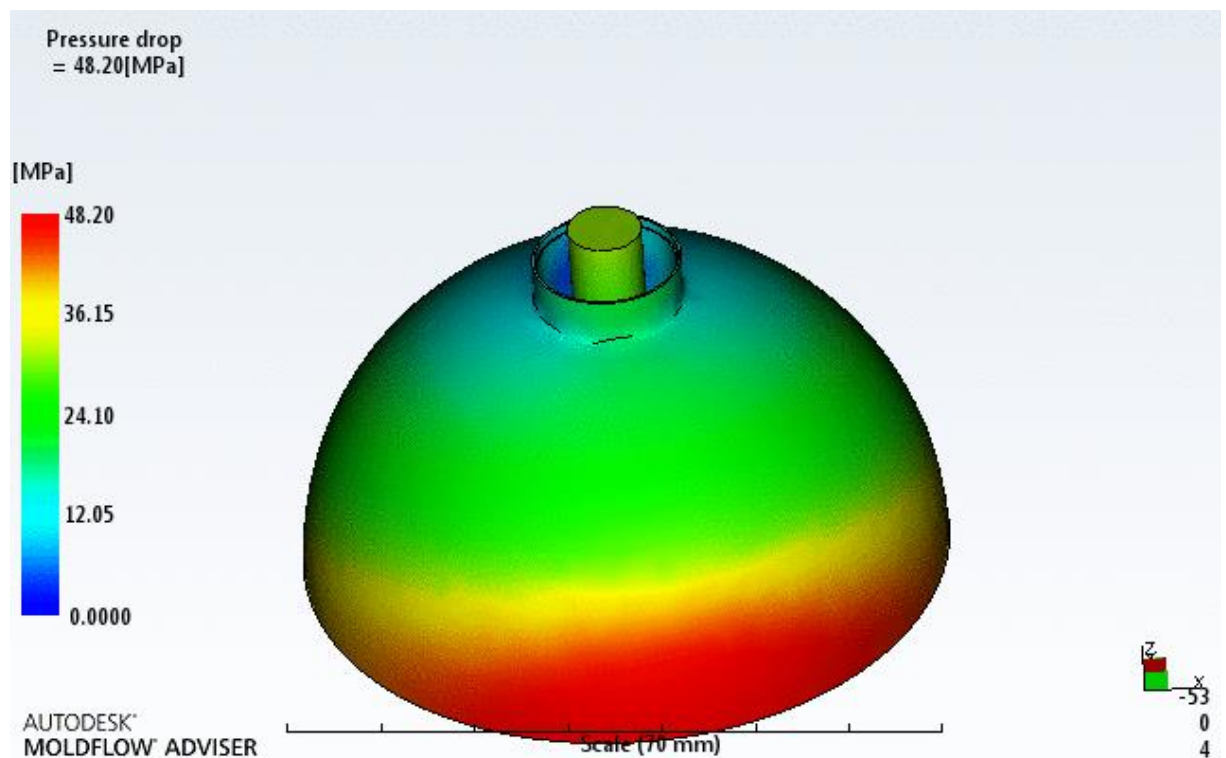


Slika 7.9. Injection pressure simulacija za polimerni zatvarač

Vidljivo je na slici da je tlak najviši pri ušću i iznosi 48,2 MPa. Nakon toga gradijalno opada prema dnu otpreska. Nema previsokih amplituda u tlaku i raspodjela je jednolika unutar otpreska.

7.1.6. Pad tlaka (*Pressure drop*)

Pressure drop označava pad tlaka taljevine unutar šupljine. Simulacije prikazuje koliki je minimalan tlak potreban za ispunjavanje kalupne šupljine. Rezultati ove simulacije trebali bi biti obratni od simulacije „Injection pressure“ u smislu tlakova u pojedinim dijelovima otpreska. Na slici 7.10. prikazana je simulacija *Pressure drop*.

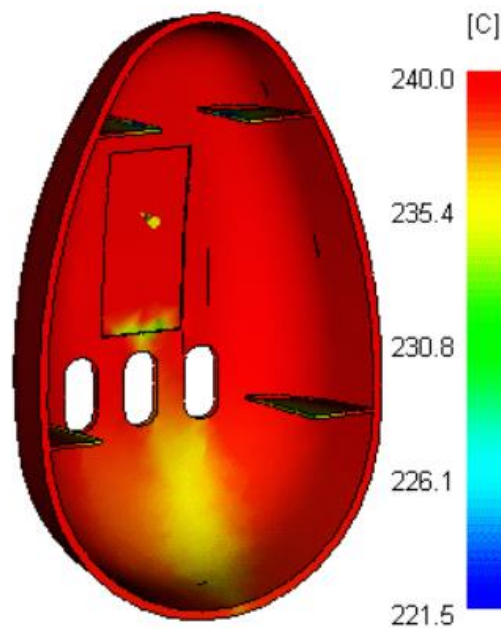


Slika 7.10. Simulacija *Pressure Drop* za polimerni zatvarač

Kao što se vidi iz priloženog vrijednosti tlakova odgovaraju simulaciji *Injection pressure*. Makimalan pad tlak od 48,2 MPa nalazi se na dnu otpreska, dok je minimalan pad na gornjem dijelu gdje se nalazi ušće.

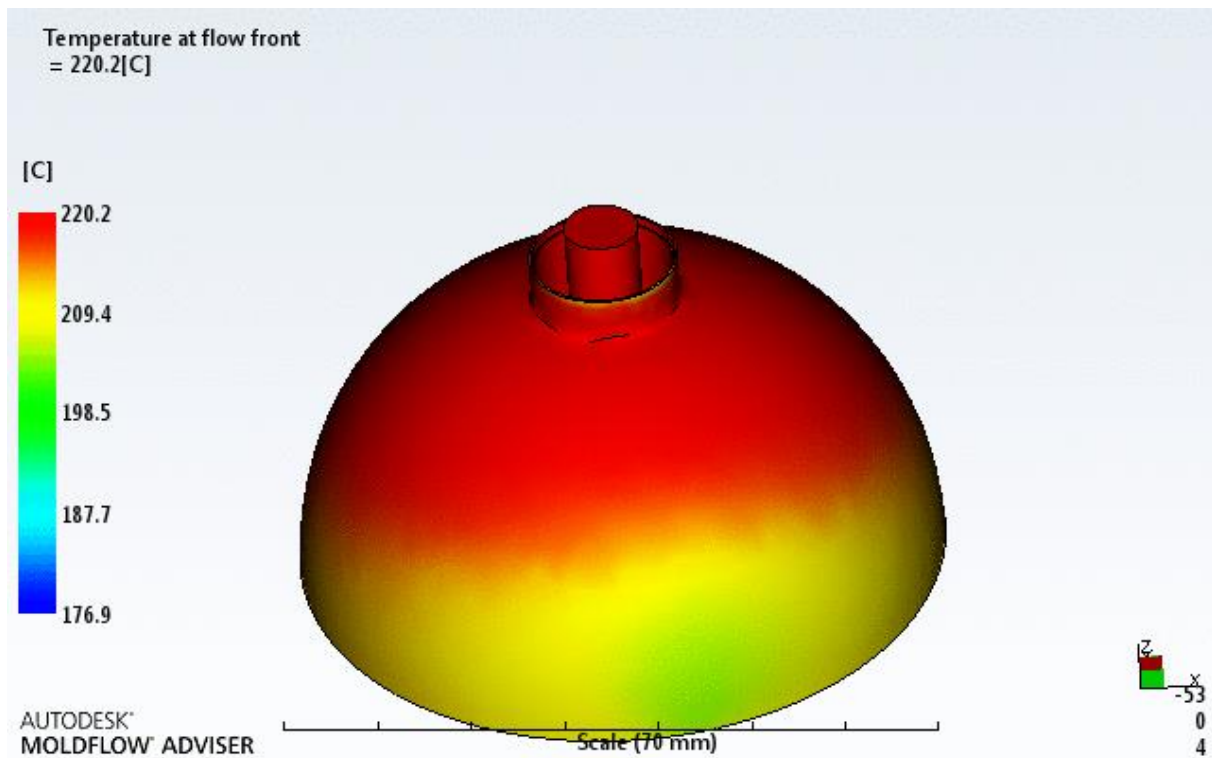
7.1.7. Temperatura na čelu fronte taljevine (*Temperature at flow front*)

Temperatura na čelu fronte taljevine (*Temperature at flow front*) označava temperaturu na čelu taljevine. Na slici 7.11. prikazana je shema na proizvoljnom otpresku koja označava temperature na čelu taljevine kroz različite boje.



Slika 7.11. Prikaz *Temperature at flow front* za otpresak [13]

Najniže temperature označene su tamnim nijansama plave boje, dok su više temperature označene žutim i crvenim nijansama. Kroz punjenje šupljine pad temperature ne bi smio biti viši od raspona 2-5°C. Manje temperaturne amplitude su bolje za kvalitetu otpreska. Ukoliko je temperatura preniska, potrebno je skratiti vrijeme ispunjavanja šupljine. Isto tako, ukoliko je temperatura previsoka na čelu taljevine, potrebno je produžiti vrijeme ispunjavanja šupljine. Na slici 7.12. prikazana je simulacija „*Temperature at flow front*“ za polimerni zatvarač.

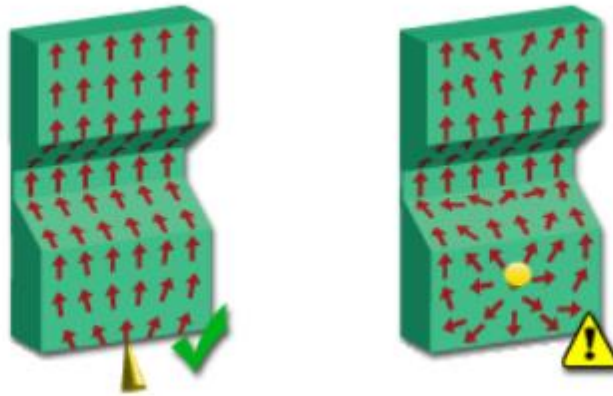


Slika 7.12. Prikaz simulacije temperature at flow front za polimerni zatvarač

Na slici je vidljivo da su temperature unutar prihvatljivih granica. Temperaturne razlike su malo više nego što je optimalno, ali su u prihvatljivim granicama. Kako bi se smanjile amplitude brzina ispunjavanja bi se mogla smanjiti.

7.1.8. Smjer silnica (*Orientation at skin*)

Smjer silnica (*Orientation at skin*) simulacija predstavlja prikaz smjera silnica tečenja polimera unutar kalupne šupljine. Za pravilno orijentiranje silnica važan je pravilan odabir lokacije ušća. Smjer silnica se mora pratiti što označava da je protok jednolik unutar kalupa kao što je prikazano na slici 7.13.

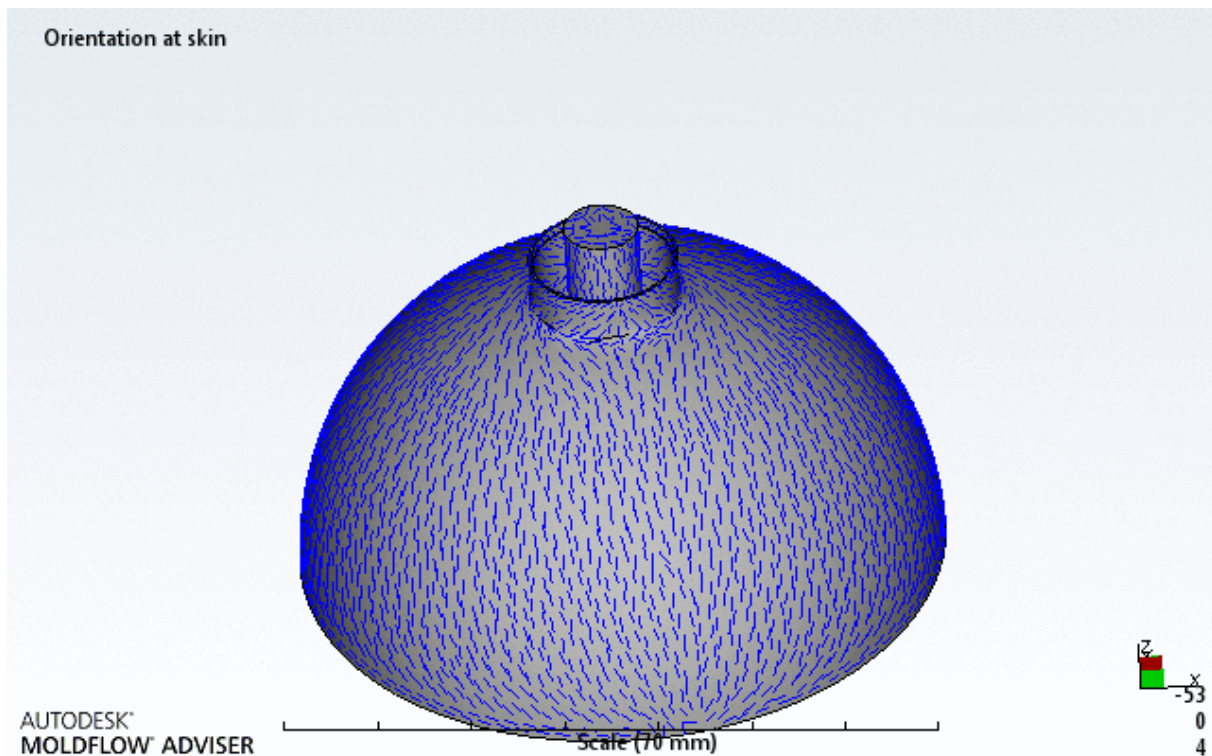


Slika 7.13. Prikaz optimalnog i ne optimalnog smjera silnica [14]

Važno je obratiti pažnju na:

- Balansirani protok taljevine
- Jednolikost orijentacije silnica

Na slici 7.14. dat je prikaz *Orientation at skin* simulacije za polimerni zatvarač.

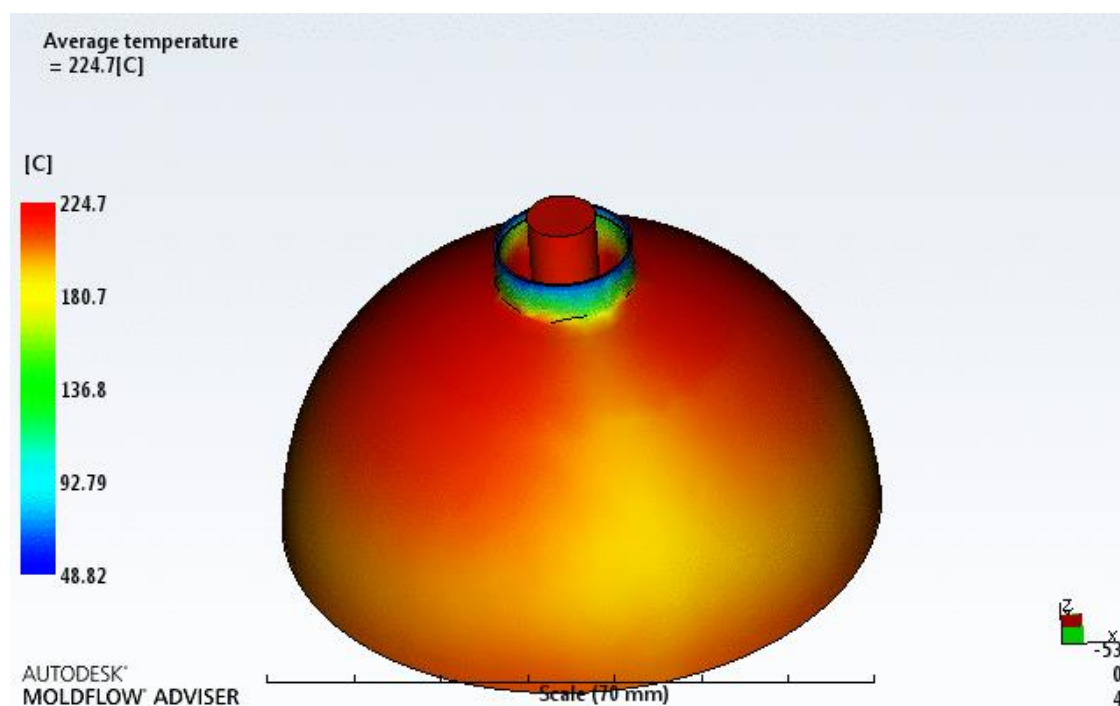


Slika 7.14. Prikaz Orientation at skin simulacije za polimerni otpresak

Na slici je vidljivo da su silnice orijentirane u istom smjeru. Može se primjetiti da se silnice prate što znači da je protok taljevine jednolik što rezultira valjanom kvalitetom otpreska. Jednolika orijentacija silnica znači da su strukturna vlakna materijala u prikazanom smjeru što znači veću otpornost na udarce i ostala opterećenja.

7.1.9. Prosječna temperatura (*Average temperature*)

Prosječna temperatura (*Average temperature*) označava prosječnu temperature taljevine u kalupnoj šuljini. Osim vremena i mjesta tečenja taljevine, važan čimbenik je i debljina stijenke. Previsoka ili preniska temperatura može utjecati na kvalitetu optreska te izravno degradirati mehanička i funkcionalna svojstva. Na slici 7.15. prikazana je *Average temperature* simulacija za polimerni zatvarač.

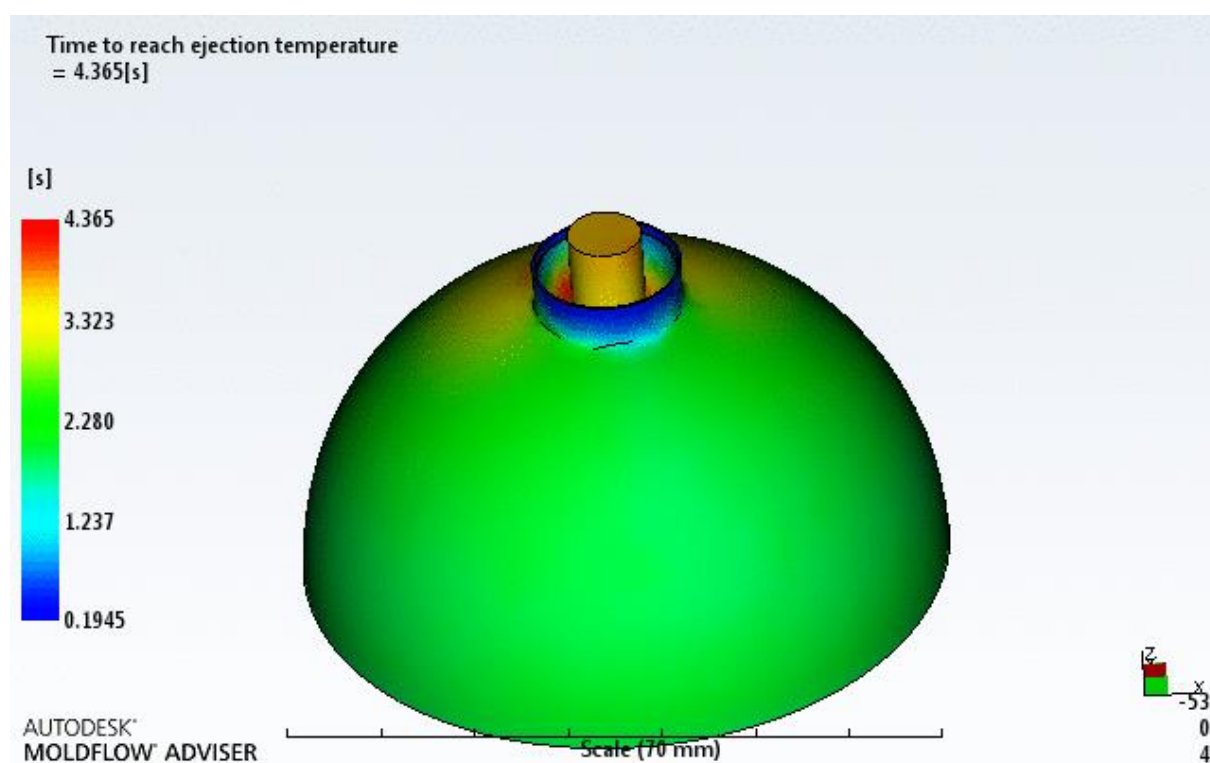


Slika 7.15. Prikaz *Average temperature* simulacije za polimerni zatvarač

Na slici 7.15. vidljivo je da dijelovi s većim debljinama stijenki u prosjeku imaju višu temperaturu. Raspodjela temperatura je jednolika i unutar optimalnih parametara.

7.1.10. Vrijeme do temperature izbacivanja (*Time to reach ejection temperature*)

Time to reach ejection temperature označava vrijeme potrebno od početka ulaska taljevine u kalupnu šupljinu do vremena kada se otpresak vadi iz kalupa. Debljina stijenke u ovom slučaju može biti nepovoljna okolnost budući da one zadržavaju višu temperaturu i treba im više vremena da se ohlade pa ukoliko su te vrijednosti previsoke, dio se treba preoblikovati. Na slici 7.16. prikazana je simulacija *Time to reach ejection temperature* za polimerni zatvarač.

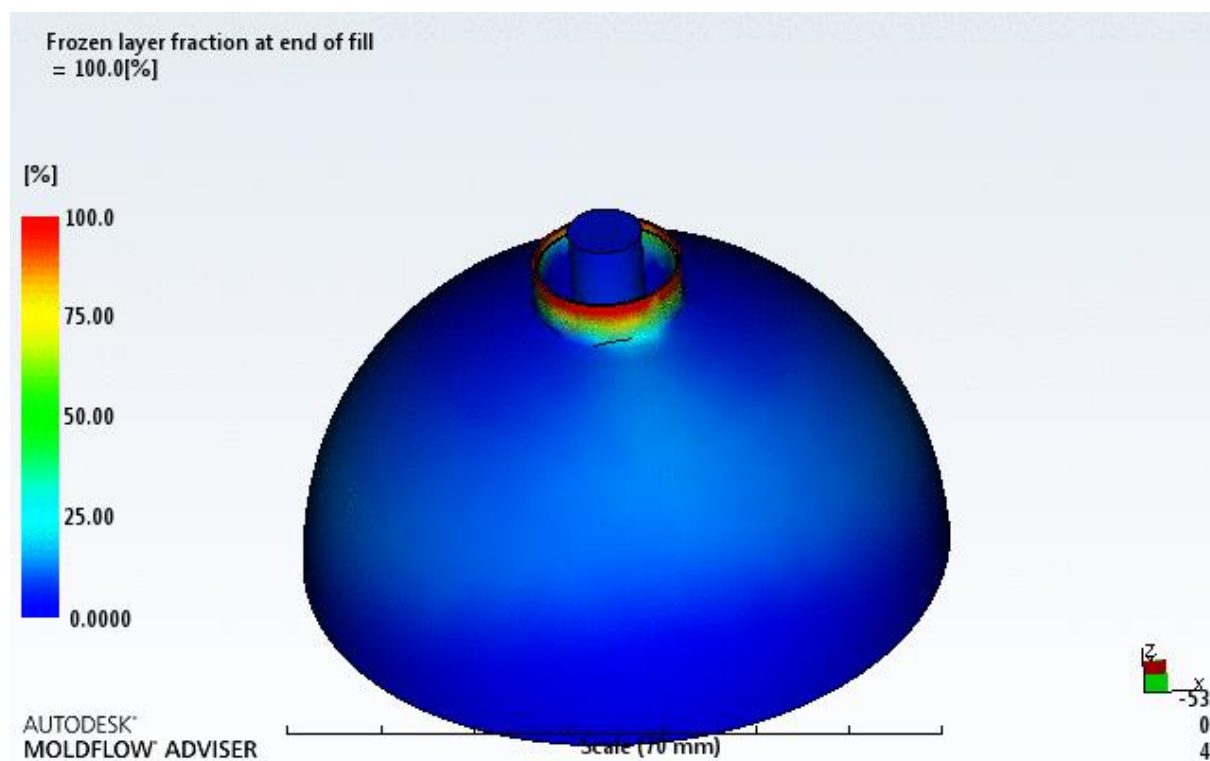


Slika 7.16. Prikaz *Time to reach ejection temperature* za polimerni zatvarač

Na slici je vidljivo da je vrijeme unutar prosjeka te da je jednoliko raspoređeno za čitavi otpresak. Vrijeme varira od 0,1945 to 4,365 sekundi.

7.1.11. Zamrznuti sloj na kraju ispunjavanja (*Frozen layer fraction at end of fill*)

Frozen layer fraction at end of fill predstavlja sloj ohlađene taljevine na površini otpreska. Polimer se smatra „zamrznutim“ (eng. Frozen) kada temperatura površine otpreska pređe temperaturu tranzicije. Tijekom ispunjavanja kalupne šupljine „smrznuti“ sloj treba održavati konstantnu debljinu za područja s konstantnim protokom jer se gubitak topline na stijenci kalupa uravnotežuje vrućom taljevinom koja dolazi iz uzvodnog smjera. Nakon prestanka protoka, gubitak topline kroz debljinu stijenke je potpuno dominantan. Rezultat toga je brzo povećanje debljine stijenke. Na slici 7.17. prikazana je simulacija *Frozen layer fraction at end of fill* za polimerni otpresak.

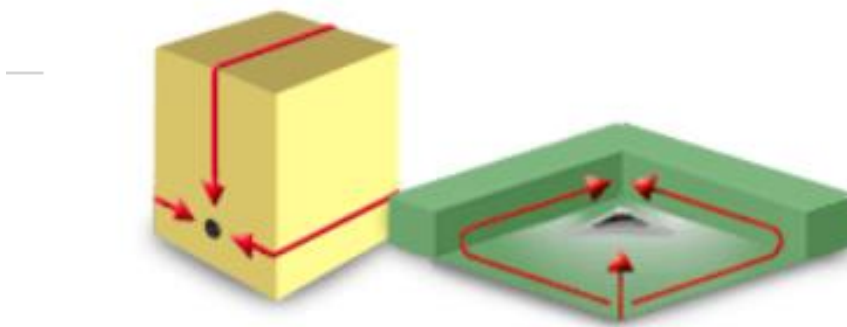


Slika 7.17. *Frozen layer fraction at end of fill*

Na slici je vidljivo kako će veliki dijelovi otpreska biti potpuno „smrznuti“ do kraja punjenja što znači da će se relativno brzo hladiti. Deblji dijelovi otpreska brže će dosegnuti fazu „smrzavanja“.

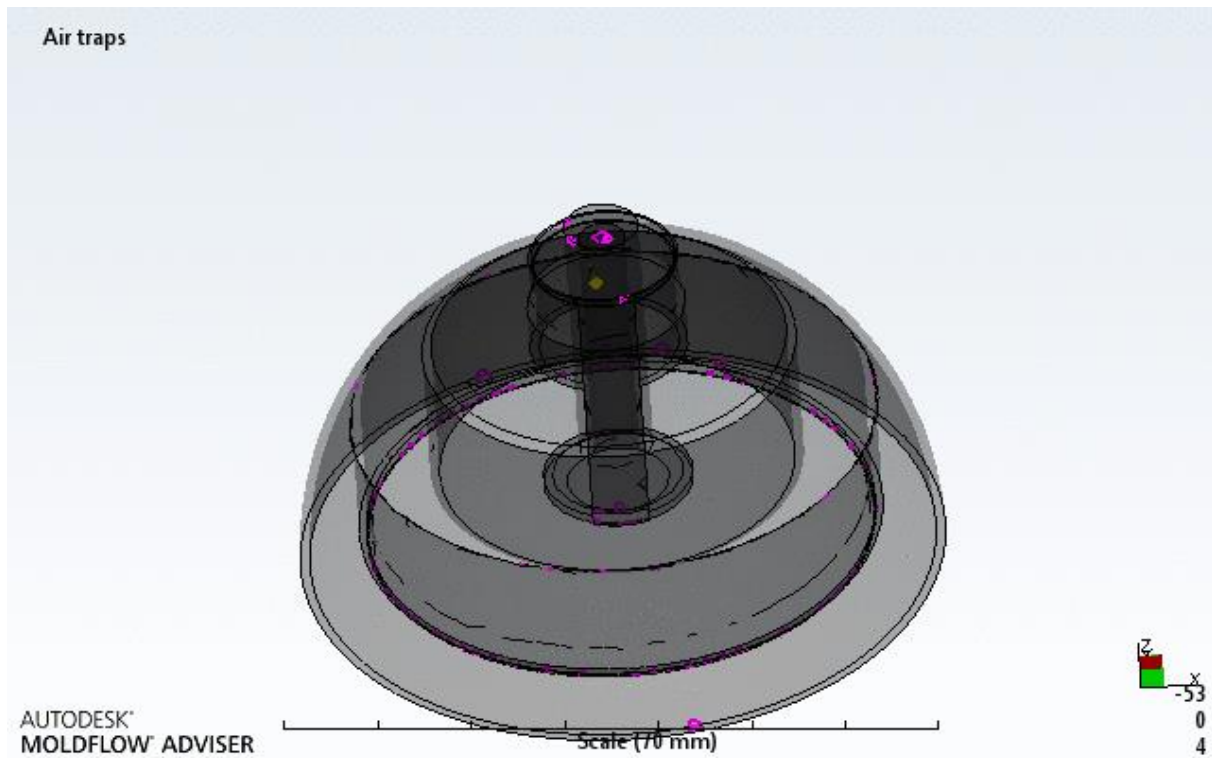
7.1.12. Zračni džepovi (*Air traps*)

Air traps su zračni džepovi ili uključci. Oni nastaju kada talina u kalupu u potpunosti ne ispunji dijelove šupljine. Tada nastaje zračni mjehur i diskontinuitet u ispunjavanju šupljine. U pravilu nemoguće je u potpunosti izbjeći zračne uključke, ali potrebno ih je izbjegavati jer direktno utječu na kvalitetu otpreska. Na slici 7.18. prikazani su zračni uključci za 3D modele otpresaka.



Slika 7.18. Zračni uključci na 3D modelima otpresaka [15]

Zračni uključci nisu problematični ukoliko se pojave na površini otpreska u kojem dizajn nije od presudne važnosti. Ukoliko se pojavi duboko u otpresku može imati negativne posljedice kao koncentrator naprezanja te na taj način ugroziti čvrstoću konstrukcije. Na slici 7.19. prikazana je *Air traps* simulacija za polimerni zatvarač.

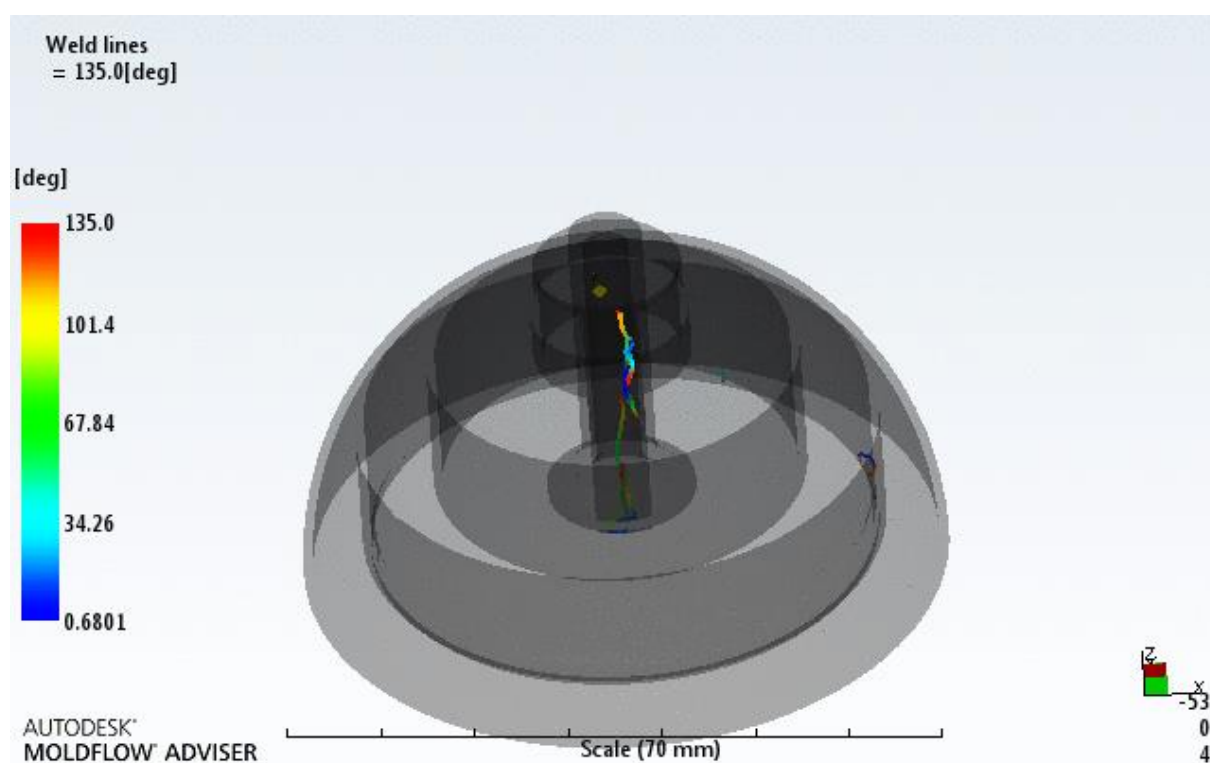


Slika 7.19. Simulacija Air traps za polimerni otpresak

Na slici je vidljivo da postoje zračni uključci. Oni su maleni i nalaze se na površini otpreska pa samim tim ne predstavljaju ugrozu. Očito je da je gornji dio otpreska konstrukcijski „najkritičniji“, međutim na taj dio naližeže umetak pa s konstrukcijske strane nema značajnih problema za kvalitetu čepa kao cjeline.

7.1.13. Linije sudara fronti taljevine (*Weld lines*)

Weld lines predstavljaju linije sudara fronte taljevine. To su područja unutar kalupne šupljine gdje može doći do dodira taljevine s različitih strana. Zone sudara taljevine u pravilu treba izbjegavati, ali nemoguće ih je izbjeći na mjestima na kojima se taljevina razdvaja pa opet spaja. To su mjesta kružnog oblika. Takva mjesta mogu biti problem s estetske strane pa je problem ukoliko se nalaze na površini otpreska. Na slici 7.20. prikazana je *Weld lines* simulacija za polimerni otpresak.

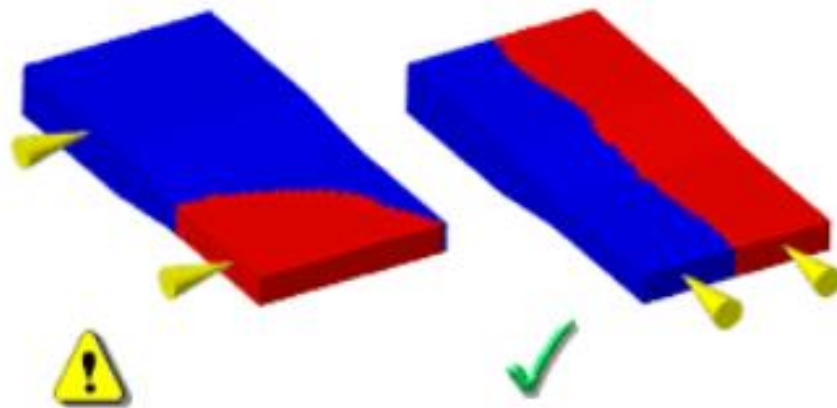


Slika 7.20. Prikaz *Weld lines* simulacije za polimerni zatvarač

Na slici se može vidjeti da postoje linije sudara fronte u kružnom dijelu u središtu samog zatvarača. Pošto se radi o spiralnom obliku takva pojava je očekivana i nema velik utjecaj na kvalitetu samog otpreska.

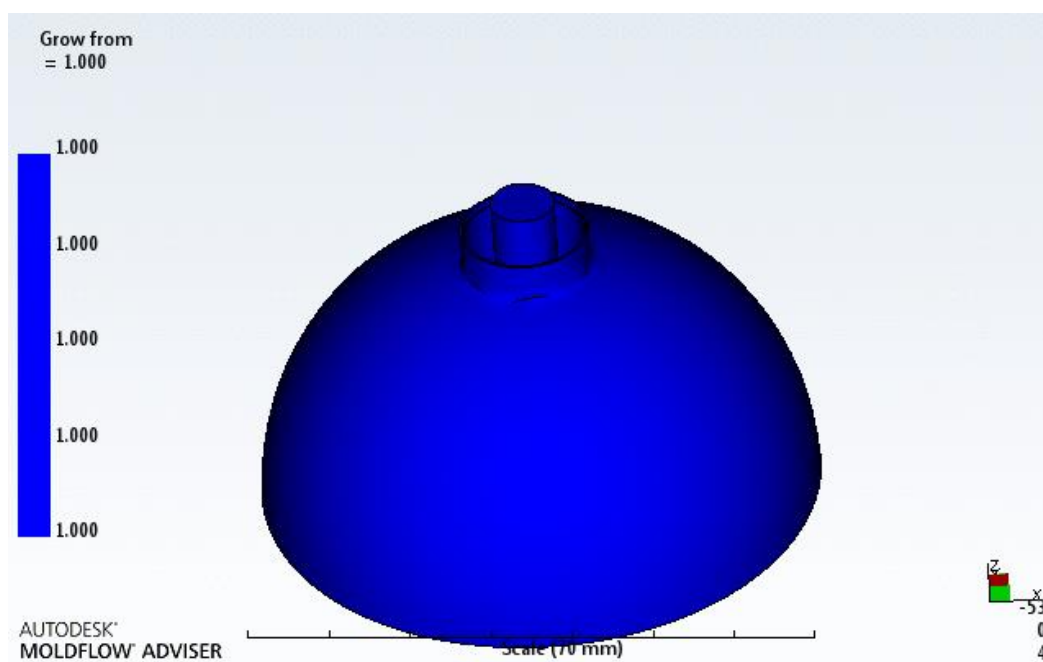
7.1.14. Područje ispunvanja (*Growth from*)

Growth from simulacija prikazuje područja ispunjavanja šupljine kad se radi o više ušća. *Growth from* pokazuje balansiranost ispunjavanja kalupne šupljine kako je pokazano na slici 7.21. gdje nije dobro da taljevina iz jednog ušća prevlada pri ispunjavanju šupljine već protok mora bit jednolik.



Slika 7.21. Prikaz optimalne i ne optimalne simulacije *Grow from* [16]

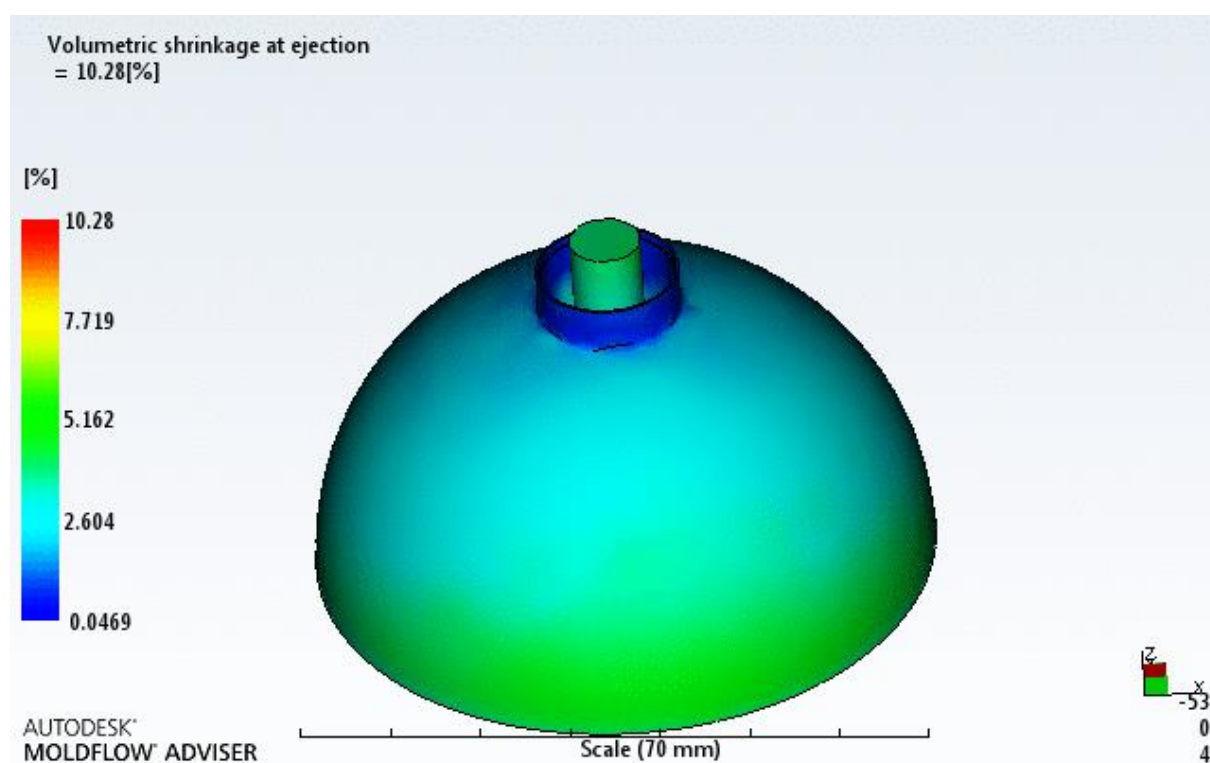
Za polimerni zatvarač jasno je da neće biti problema s *Grow From* simulacijom budući da je izabrano jedno ušće što je i standard za ovako mali otpresak. Na slici 6.22. polimerni zatvarač je cijeli obojan u plavo što znači da je kalupna šupljina cijela ispunjena samo jednim ušćem.



Slika 6.22. Grow From simulacija za polimerni zatvarač

7.1.15. Skupljanje volumena pri izbacivanju (*Volumetric shrinkage at ejection*)

Volumetric shrinkage at ejection predstavlja smanjenje odnosno skupljanje volumena za svaki dio otpreska u postotku s obzirom na ukupni volumen modela. To je dobar pokazatelj ponašanja otpreska s obzirom na promjene temperatura prilikom izrade. Važno je da osjetljivi dijelovi otpreska nemaju velike promjene u volumenu. Na slici 7.23. prikazan je *Volumetric shrinkage at ejection* za polimerni zatvarač.

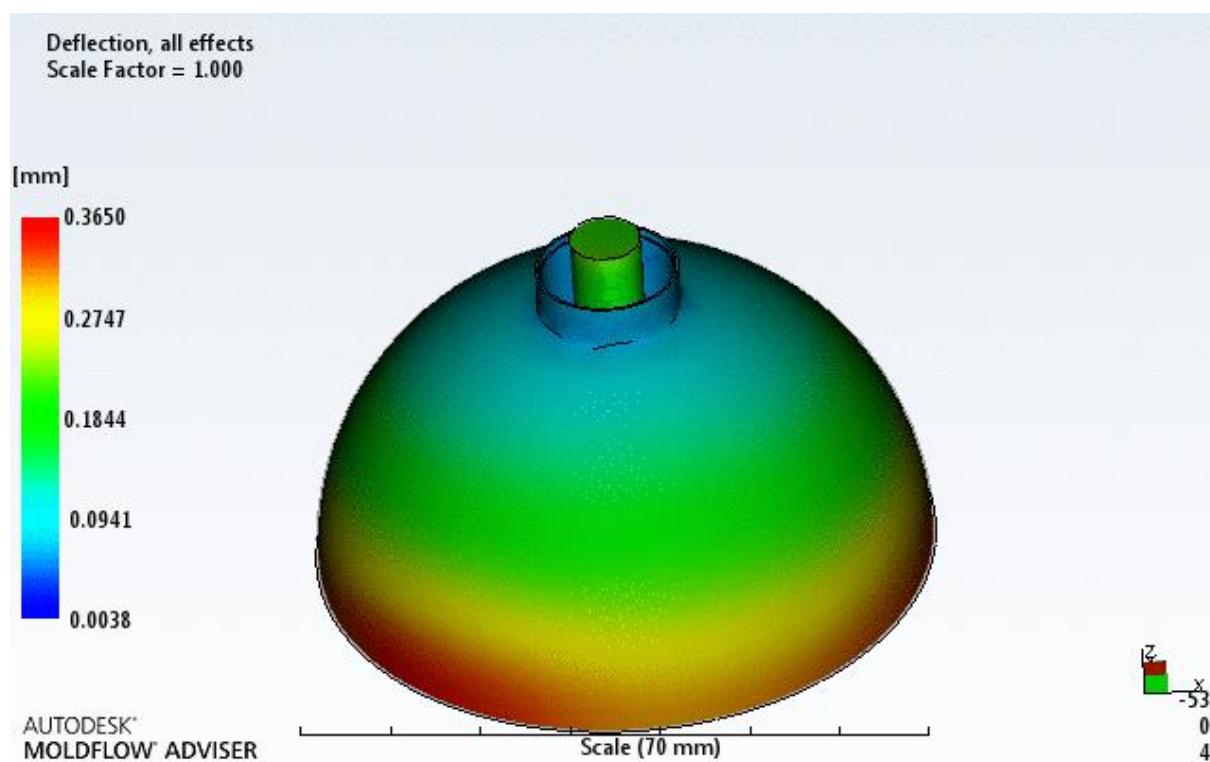


Slika 7.23. *Volumetric shrinkage at ejection* za polimerni zatvarač

Na slici je vidljivo da je promjena volumena minimalna i da su maksimalne vrijednosti 10%. Velike površine imaju promjenu u rasponu od 2,6 do 5,1% što također nije velika promjena koja bi znatno utjecala na kvalitetu otpreska.

7.1.16. Deformacije (*Deflection, all effects*)

Analiza *Deflection all effects* pokazuje koliko su koji dijelovi otpreska skloni deformaciji i u kolikoj mjeri. Deformacije moraju biti svedene na minimum kako ne bi utjecale na kvalitetu i funkcionalnost otpreska. Na slici 6.24. prikazana je *Deflection* simulacija za polimerni zatvarač.

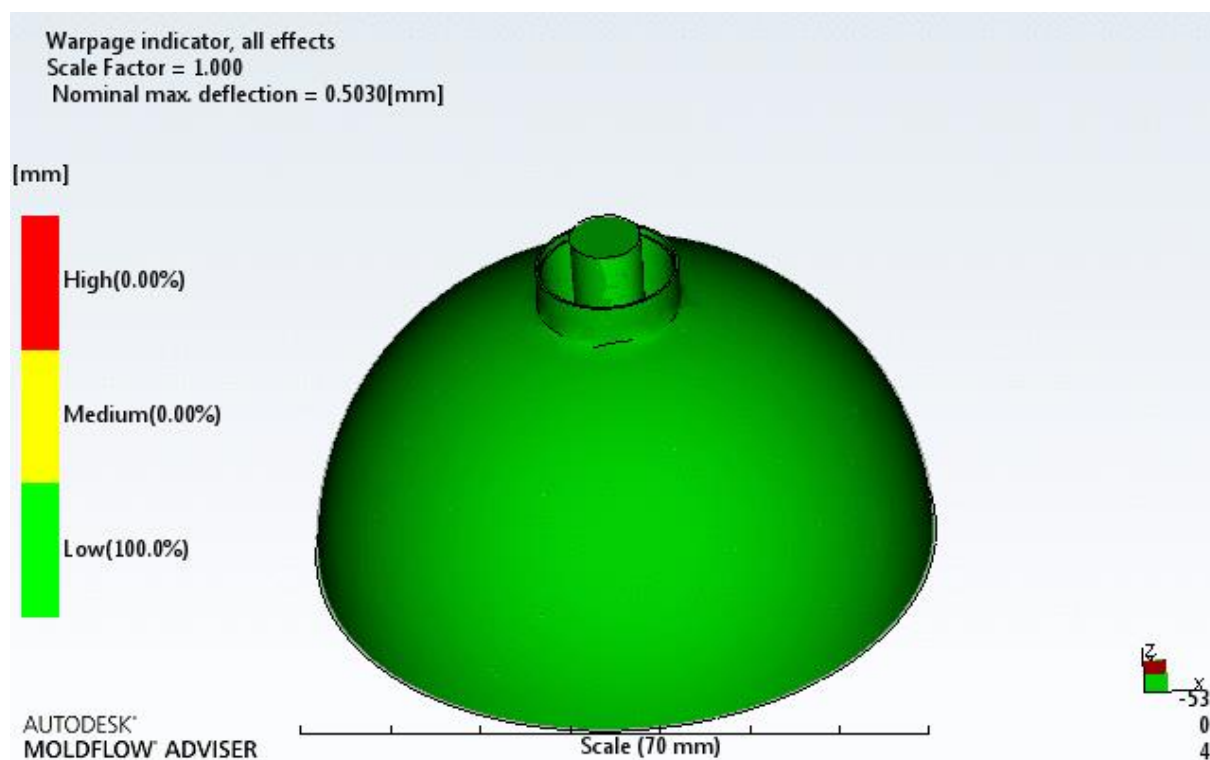


Slika 7.24. *Deflection, all effects* simulacija za polimerni zatvarač

Na slici je vidljivo da mogućnost najviše deformacije iznosi 0,365 mm što je zanemariv iznos. To područje je na dnu otpreska koji se spaja s bocom. Moguće je korištenje deblje stijenke kako bi se taj dio ojačao međutim s obzirom na niske vrijednosti potencijalne deformacije, nema potrebe za debljom stijenkom.

7.1.17. Indikator vitoperenja (*Warpage indicator*)

Warpage simulacija pokazuje vitoperenje otpreska. Vitoperenje na određenim mjestima može uzrokovati koncentraciju naprezanja, a nastaje kao deformacija pri neujednačenom hlađenju otpreska. Na slici 6.25. prikazana je *Warpage indicator* simulacija za polimerni zatvarač.

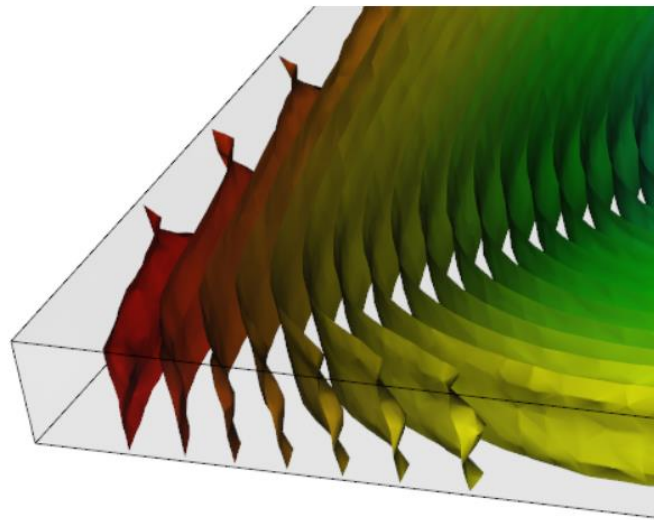


6.25. *Warpage indicator* simulacija za polimeri zatvarač

Na slici je vidljivo da je mogućnost vitoperenja minimalna za cijeli otpresak. Iako postoji mogućnost vitoperenja kod točkastih ušća, odabirom povoljne lokacije ušća, takve pojave se mogu izbjeći kao što je slučaj s polimernim zatvaračem.

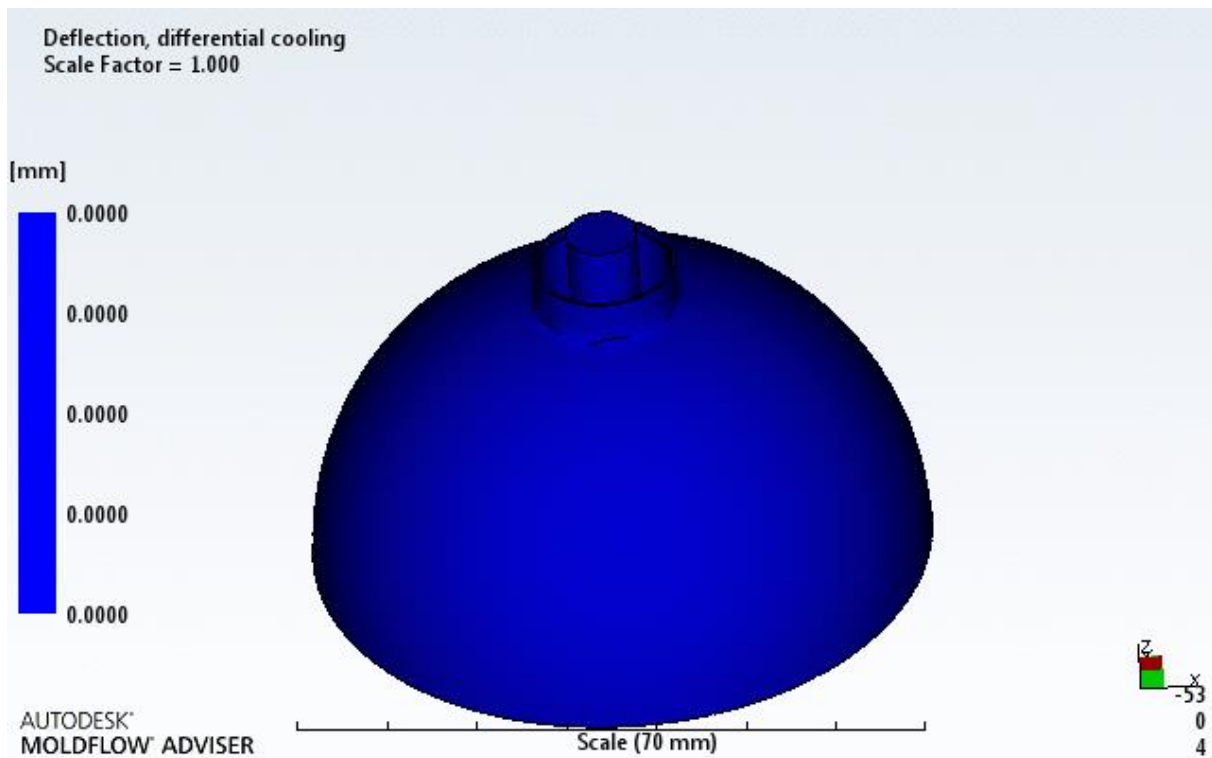
7.1.18. Defromacije pri razlici hlađenja slojeva (*Deflection, differential cooling*)

Deflection, differential cooling pokazuje područja gdje su vitoperenja nastala različitim temperaturama hlađenja. Na slici 6.26. prikazana su vitoperenja kakva nastaju u takvom procesu.



Slika 6.26. Prikaz vitoperenja nastalog uslijed nejednolikog hlađenja otpreska [17]

Ovakva vitoperenja mogu se izbjeći smanjivanjem temperaturnih razlika među slojevima otpreska te izbjegavanjem mjesta u kalupnoj šupljini gdje može doći do toplinskih džepova. Na slici 6.27. Prikazana je simulacija *Deflection, differential cooling* za polimerni zatvarač.

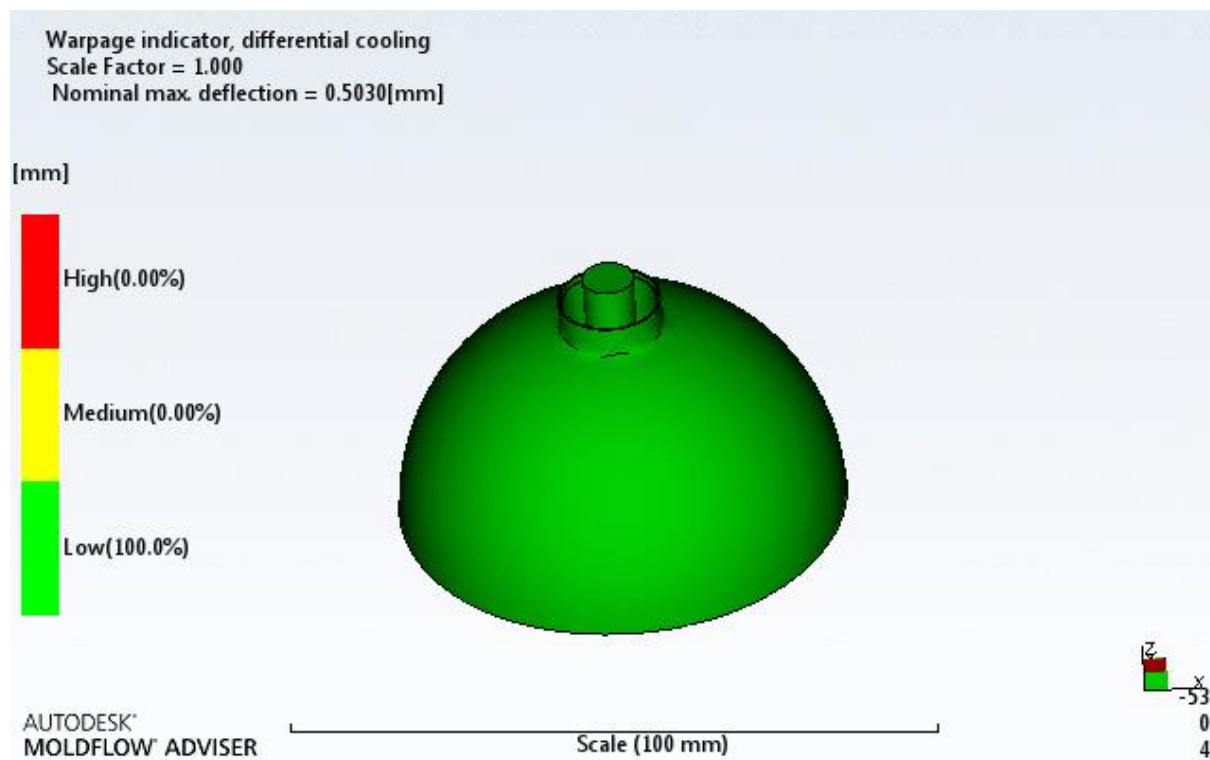


Slika 7.27. Prikaz simulacije *Differential cooling* za polimerni zatvarač

Na slici je vidljivo da nema nejednolikosti pri hlađenju koja bi utjecala na vitoprenje otpreska, Za sva područja otpreska temperatura hlađenja pri ovoj simulaciji je ista.

7.1.19. Indikator vitoperenja pri razlici hlađenja slojeva (*Warpage indicator, differential cooling*)

Warpage indicator, differential cooling pokazuje ona područja na otpresku na kojima se mogu pojaviti deformacije uslijed hlađenja koje odstupaju od nominalnih vrijednosti deformacija koje su već utvrđene. Na slici 6.28. prikaz *Warpage indicator, differential cooling* simulacije za polimerni zatvarač.



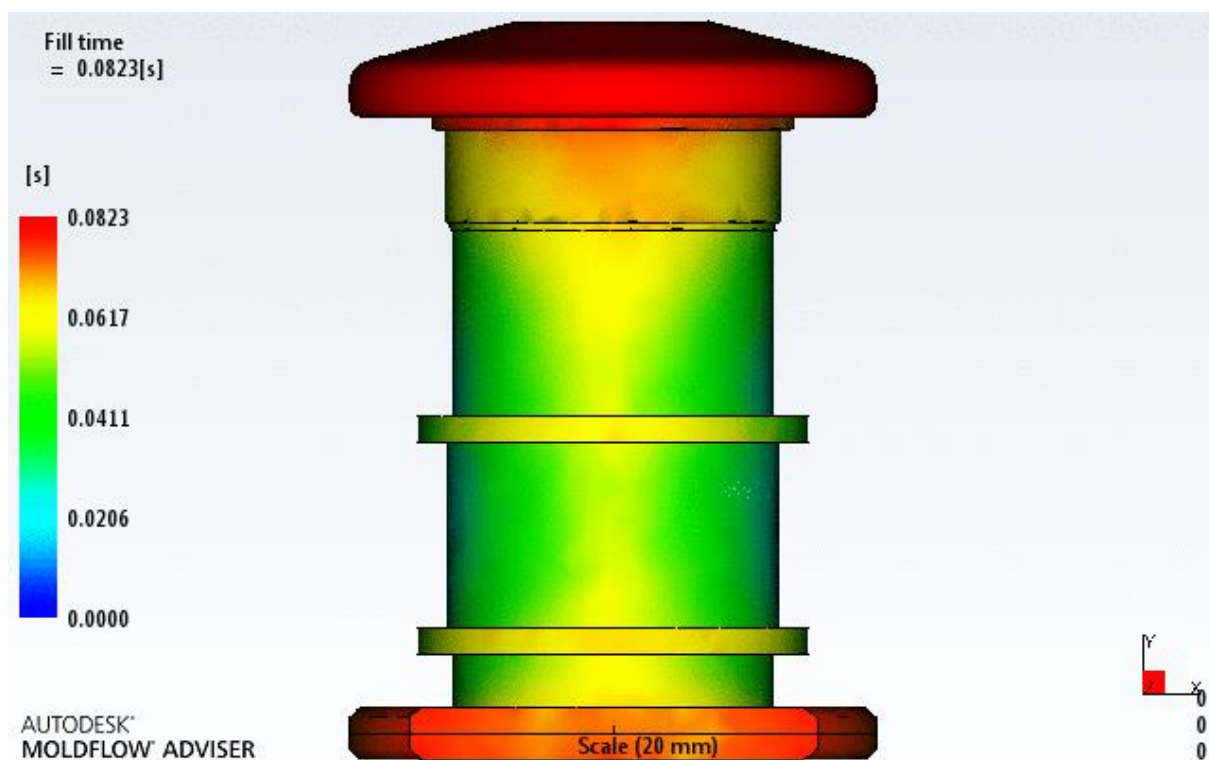
Slika 7.28. Prikaz *Warpage indicator, differential cooling* simulacije za polimerni zatvarač

Kao što se može vidjeti iz slike, za otpresak polimernog zatvarača odstupanja od nominalnih vrijednosti deformacije su niska, cijeli otpresak je zelene boje koja označava nisku razinu odstupanja.

7.2. Analiza simulacije tečenja polimerne taljevine u kalupnoj šupljini za polimerni umetak

Nakon izvršenih analiza i simulacija za polimerni zatvarač, isto će biti učinjeno i za polimerni umetak. Nakon prikaza svih simulacija i opisa, slijedi analiza i zaključak.

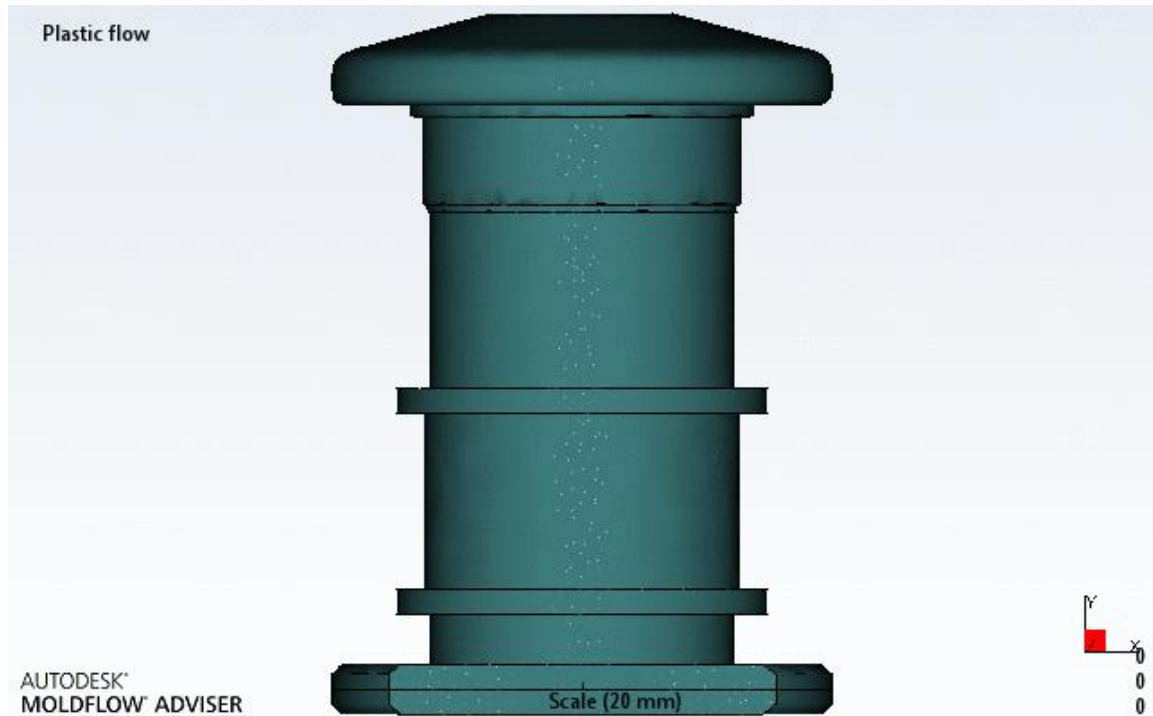
7.2.1. Vrijeme popunjavanja kalupne šupljine (*Fill time*)



Slika 7.29. *Fill time* analiza za polimerni umetak

Na slici 7.29. prikazana je analiza *Fill time* za polimerni umetak. S obzirom na položaj ušća vidljivo je da će dijelovi bliži ušću ispunjavati prije, a ostali dijelovi kasnije. S obzirom da se ušće nalazi na sredini otpreska, gornji i donji dijelovi kalupne šupljine biti će ispunjeni zadnji i to za 0,0823 sekunde što je znatno brže od vremena potrebnog za ispunjavanje kalupne šupljine polimernog zatvarača, Razlog je očit, mnogo manje dimenzije i jednostavniji oblik umetka u usporedbi s vanjskim dijelom zatvarača.

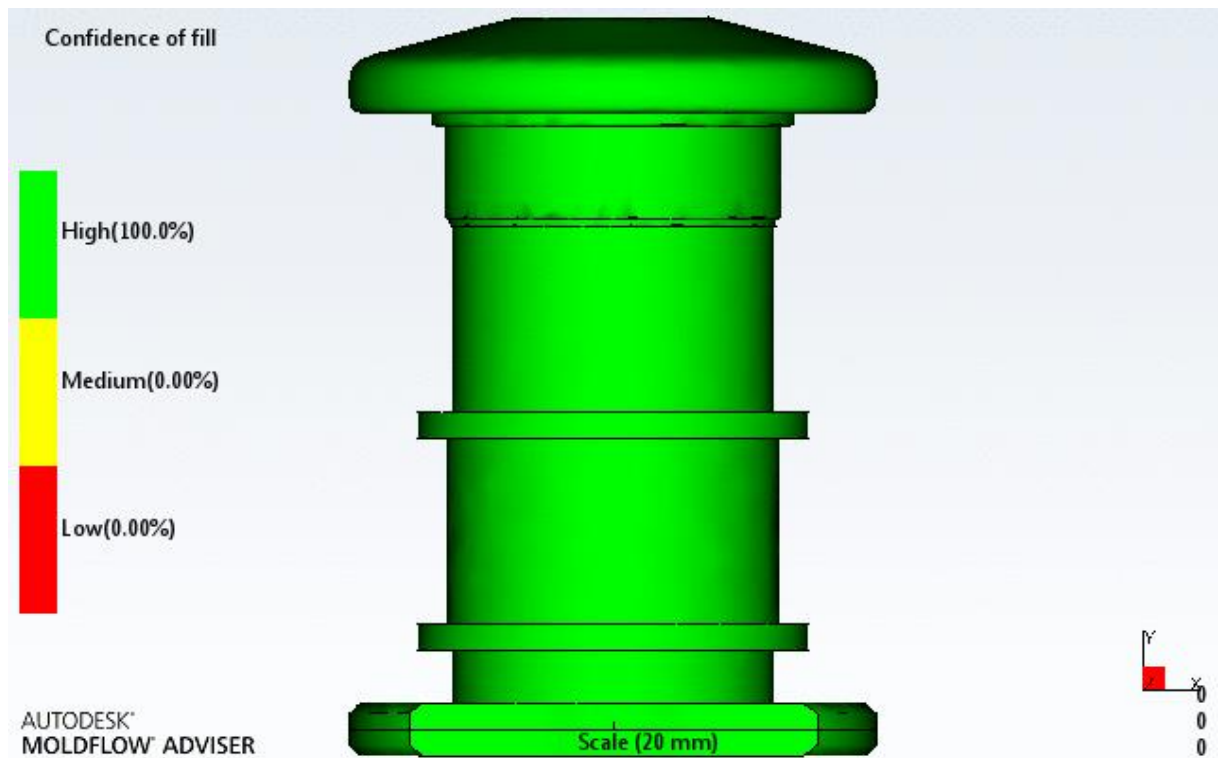
7.2.2. Plastično tečenje (*Plastic flow*)



Slika 7.30. *Plastic flow* simulacija za polimerni umetak

Na slici 7.30. prikazana je slika na kojoj se nalazi *Plastic flow* simulacija. Vidljivo je za cijelu kalupnu šupljinu da će doći do ispunjavanja talinom osim dijelova u sredini jer je umetak šupalj po cijeloj dužini. Sličan rezultat pokazala je simulacija i za vanjski dio polimernog zatvarača.

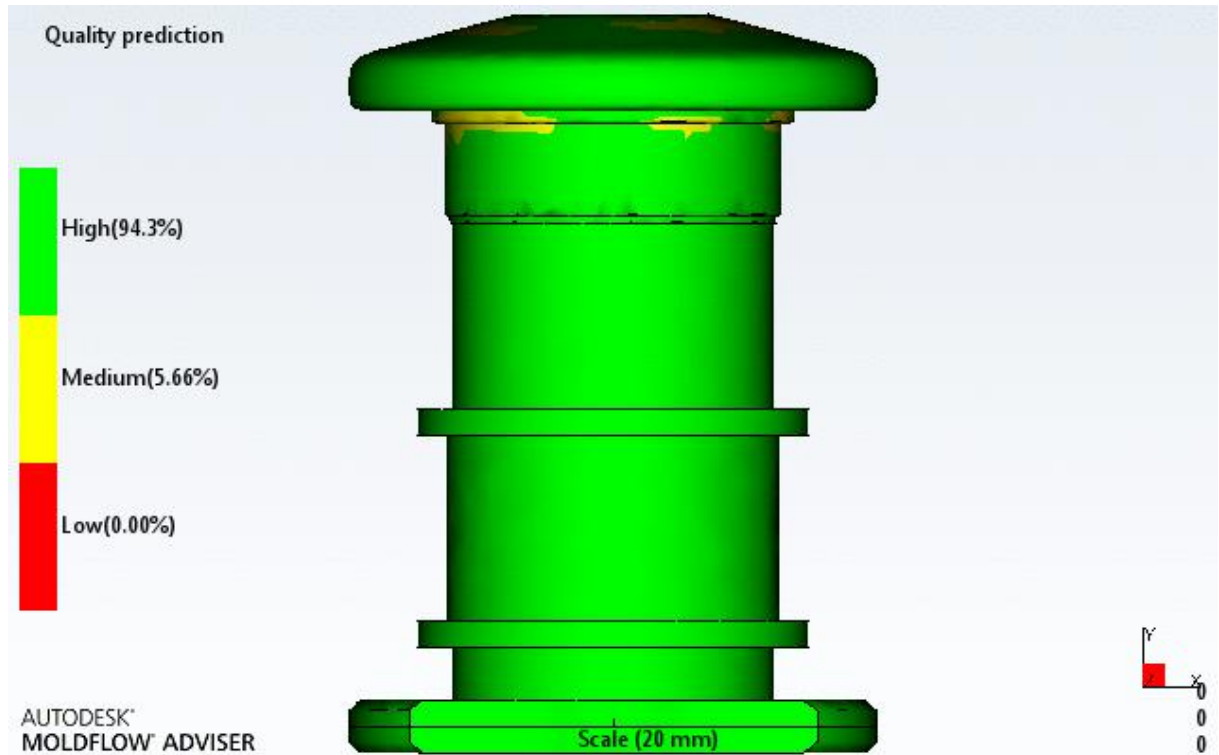
7.2.3. Vjerojatnost ispunjavanja (*Confidence of fill*)



Slika 7.31. Prikaz *Confidence of fill* analize za polimerni umetak

Na slici 7.31. prikazana je simulacija *Confidence of fill* za polimerni umetak. Vidljivo je da je vjerojatnost da će kalupna šupljina biti ispunjena taljevinom 100% budući da je cijeli otpresak zelene boje. Isti rezultat dala je i simulacija za polimerni zatvarač.

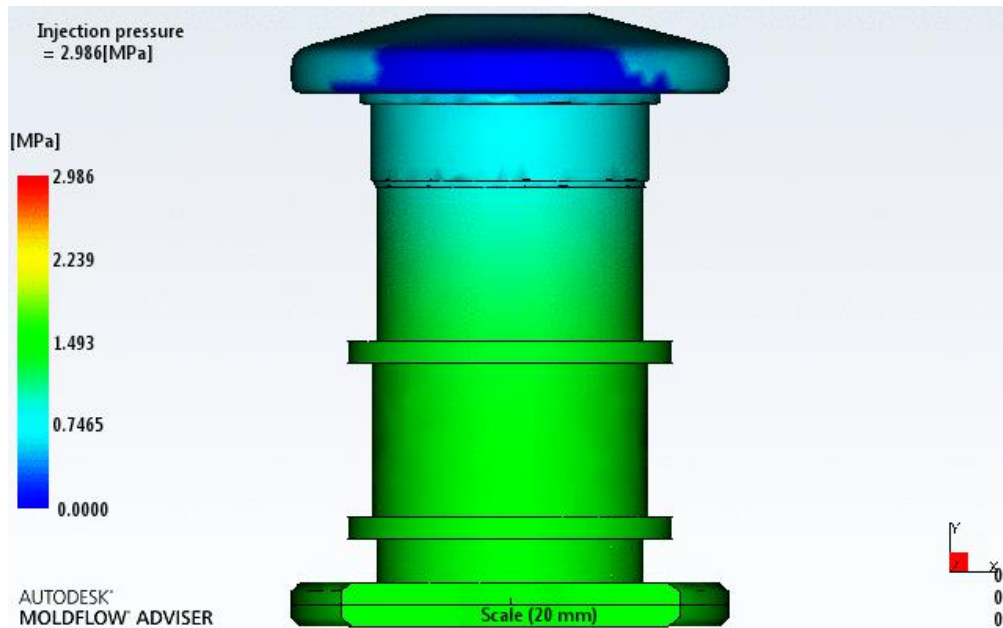
7.2.4. Vjerojatnost kvalitete (*Quality prediction*)



Slika 7.32. *Quality prediction* simulacija za polimerni umetak

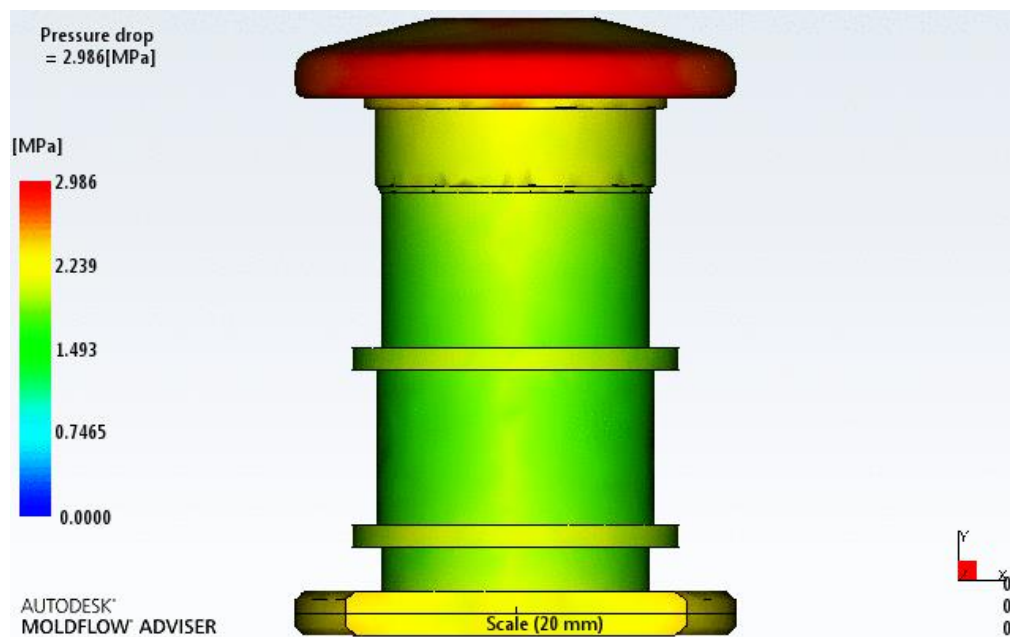
Na slici 7.32. prikazana je simulacija *Quality prediction* za polimerni umetak. Većina otpreska će biti iznimne kvalitete 94,3%. Mali dio će biti prosječne kvalitete 5,66% te 0% za neprihvatljivu odnosno lošu kvalitetu. To je pokazatelj da je umetak konstruiran na dobar način. Polimerni zatvarač je tu dao malo lošije rezultate, ali s obzirom na veličinu otpreska to je očekivano.

7.2.5. Vjerojatnost kvalitete (*Quality prediction*)



Slika 7.33. Injection pressure simulacija za polimerni umetak

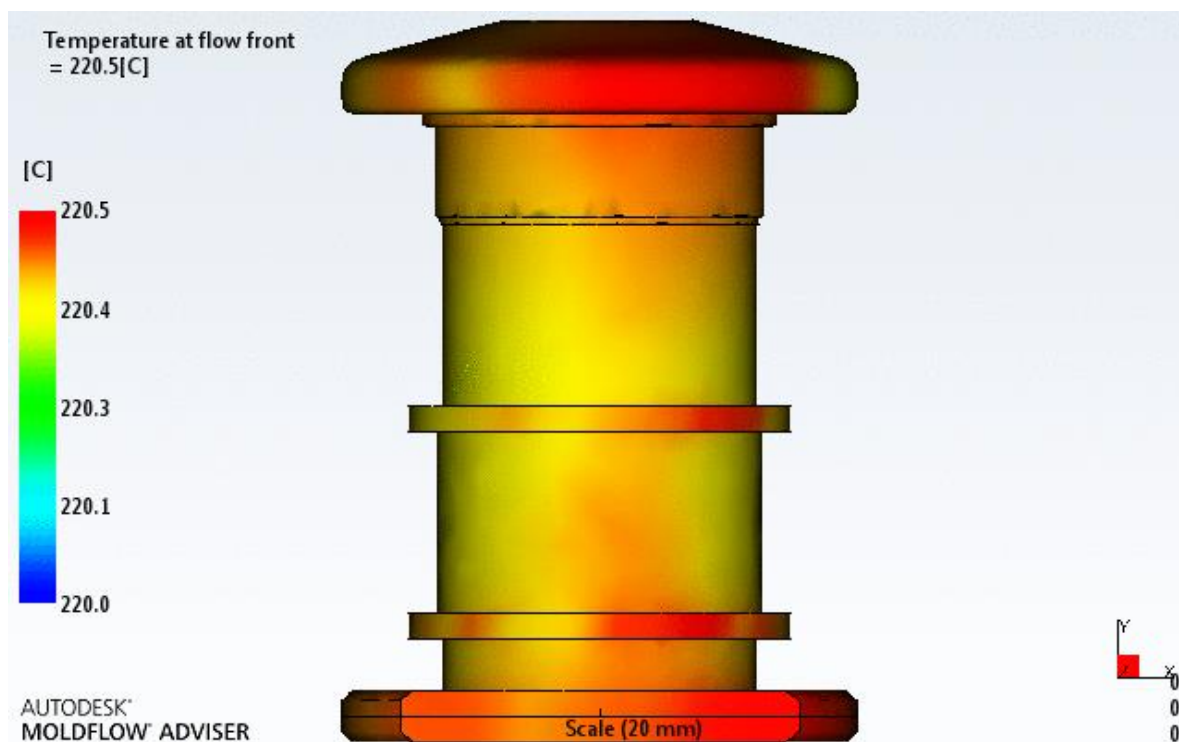
7.2.6. Pad tlaka (*Pressure drop*)



Slika 7.34. Pressure drop simulacija za polimerni umetak

Na slikama 7.33. i 7.34. prikazane su dvije komplementarne analize, *Injection Pressure* i *Pressure drop* za polimerni umetak. Maksimalan tlak u kalupnoj šupljini iznosit će 2,986 MPa kao i pad tlaka na *Pressure Drop* analizi. Tlak će biti najviši u gornjem dijelu otpreska, a onda postepeno pada.

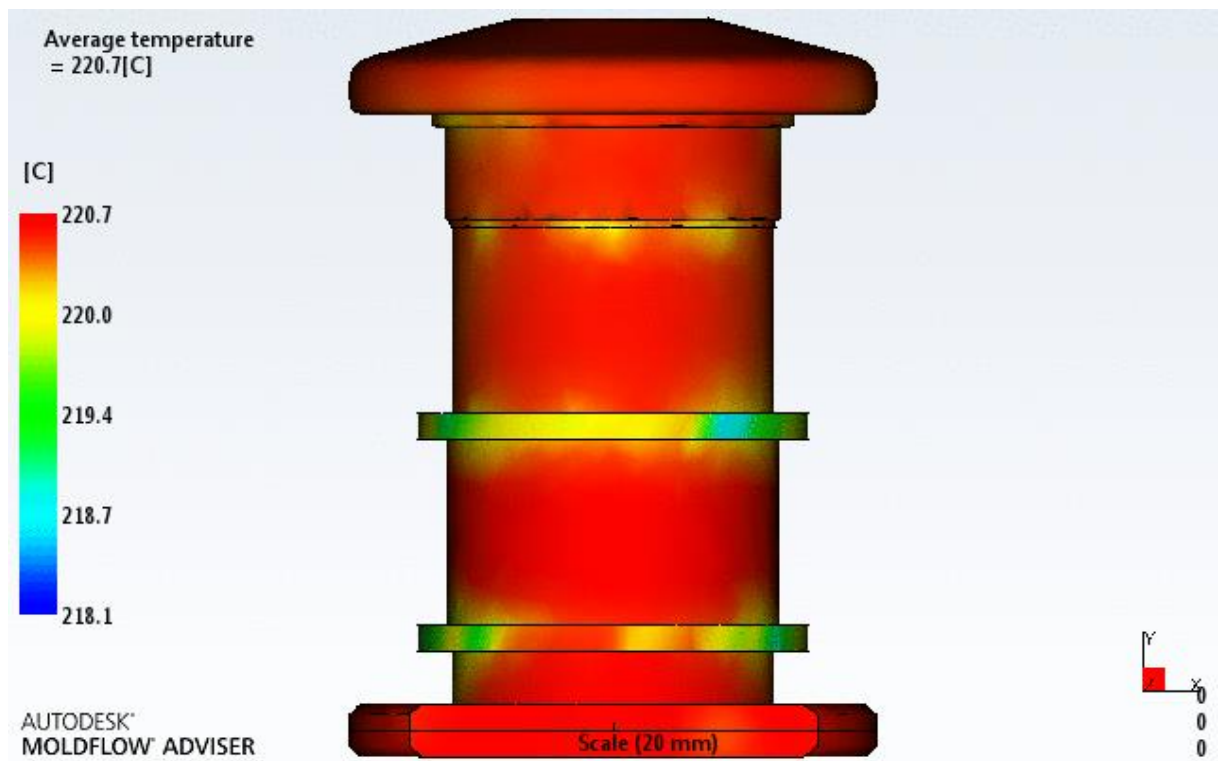
7.2.7. Temperatura na čelu fronte taljevine (*Temperature at flow front*)



Slika 7.35. Prikaz *Temperature at flow front* za polimerni umetak

Na slici 7.35. prikazana je simulacija *Temperature at flow front* za polimerni umetak. Vidljivo je da će maksimalne temperature čela taljevine biti pri rubnim dijelovima otpreska. Razlike temperature među slojevima su vrlo male što znači da neće doći do naglog hlađenja različitih dijelova otpreska, a samim tim i zaostalih naprezanja. Maksimalna temperatura iznosi 220,5°C što je unutar optimalnih parametara.

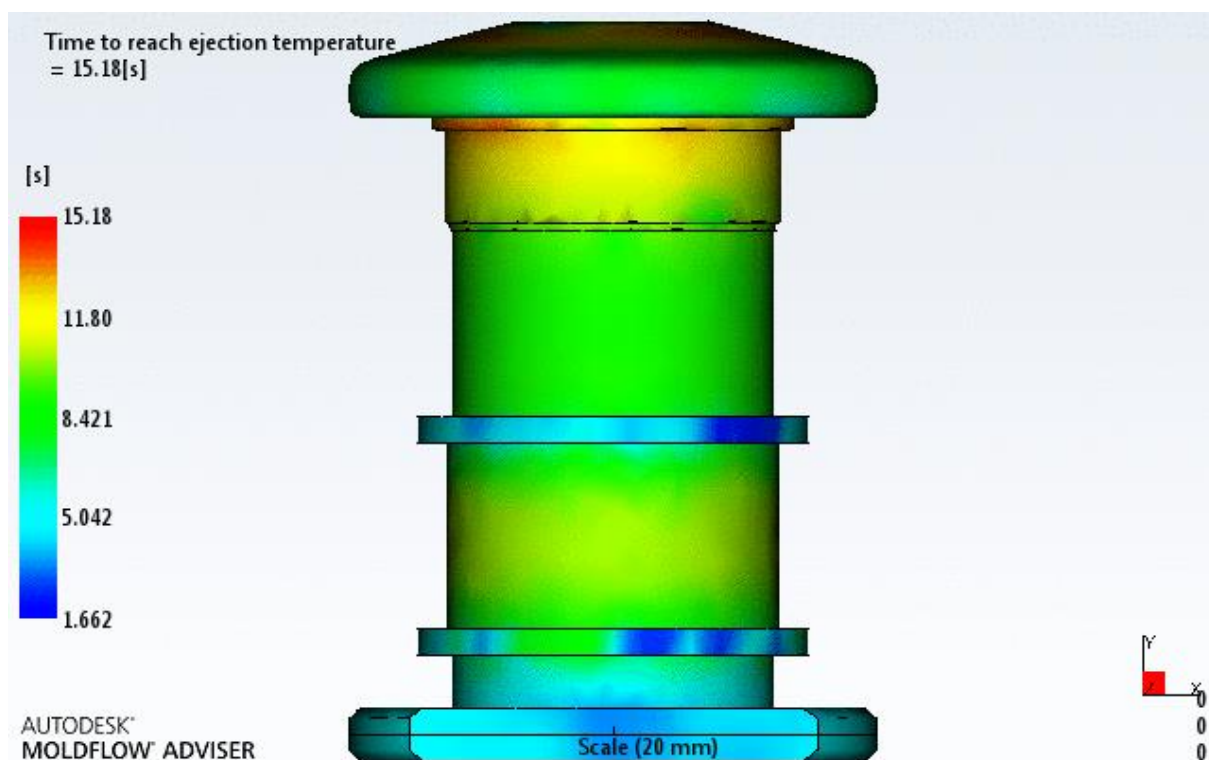
7.2.8. Prosječna temperatura (*Average temperature*)



Slika 7.36. Prikaz *Average temperature* simulacije za polimerni umetak

Na slici 7.36. prikazana je simulacija *Average temperature* za polimerni umetak. Vidljivo je kao i u simulaciji za polimerni otvarač da područja s većim debljinama stijenke zadržavaju višu temperaturu. Dva tanka dijela koja izgledaju kao orebrenja dosežu nižu temperaturu od debljih dijelova koji čine veći dio otpreska. Temperaturne amplitude su male što znači visoku kvalitetu otpreska.

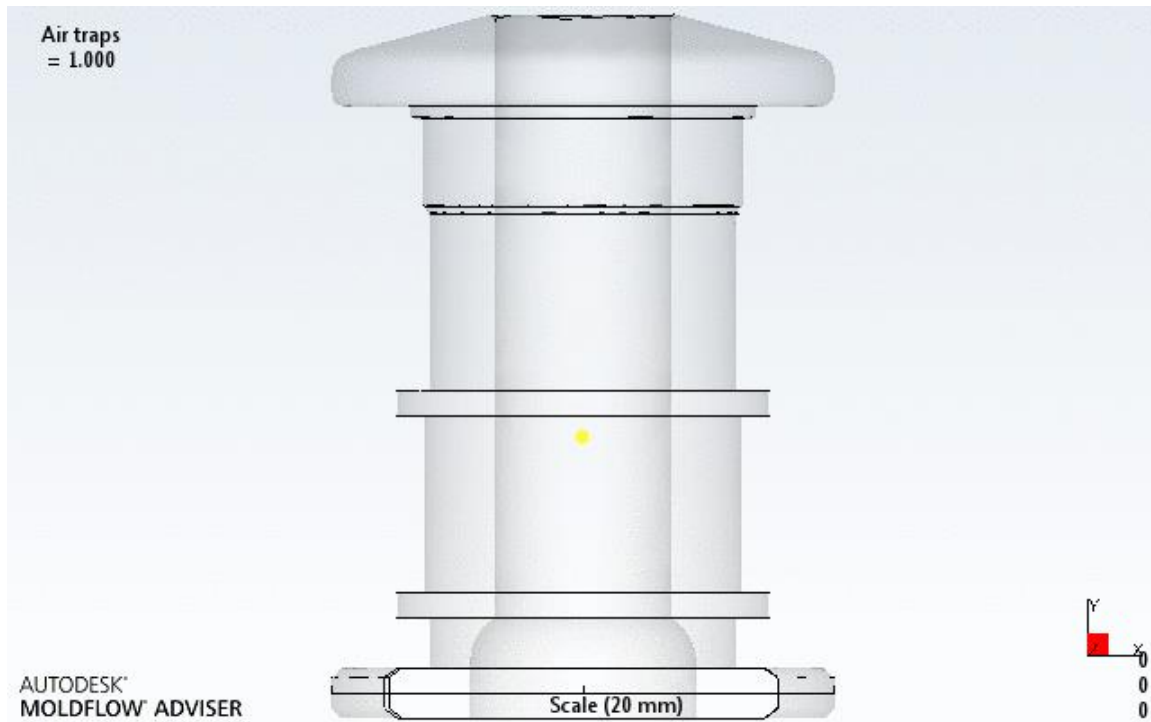
7.2.9. Vrijeme do temperature izbacivanja (*Time to reach ejection temperature*)



Slika 7.37. Prikaz *Time to reach ejection temperature* za polimerni umetak

Na slici 7.37. prikazana je simulacija *Time to reach ejection temperature* za polimerni umetak. Vidljivo je da je razlika u vremenu poprilično velika. Najbrže vrijeme iznosi 1,662 sekunde, a najduže 15,18 sekundi. Vidljivo je da je dio pri vrhu otpreska problematičan. Taj dio bilo bi optimalno preoblikovati međutim zbog nesavršenosti programa i prijenosa podataka iz jednog softvera u drugi moguće je da je došlo do problema pri simulaciji pa je za taj dio potrebno duže vrijeme od ulaza taline od vađenja otpreska iz kalupa. U usporedbi s polimernim zatvaračem maksimalno vrijeme je duže.

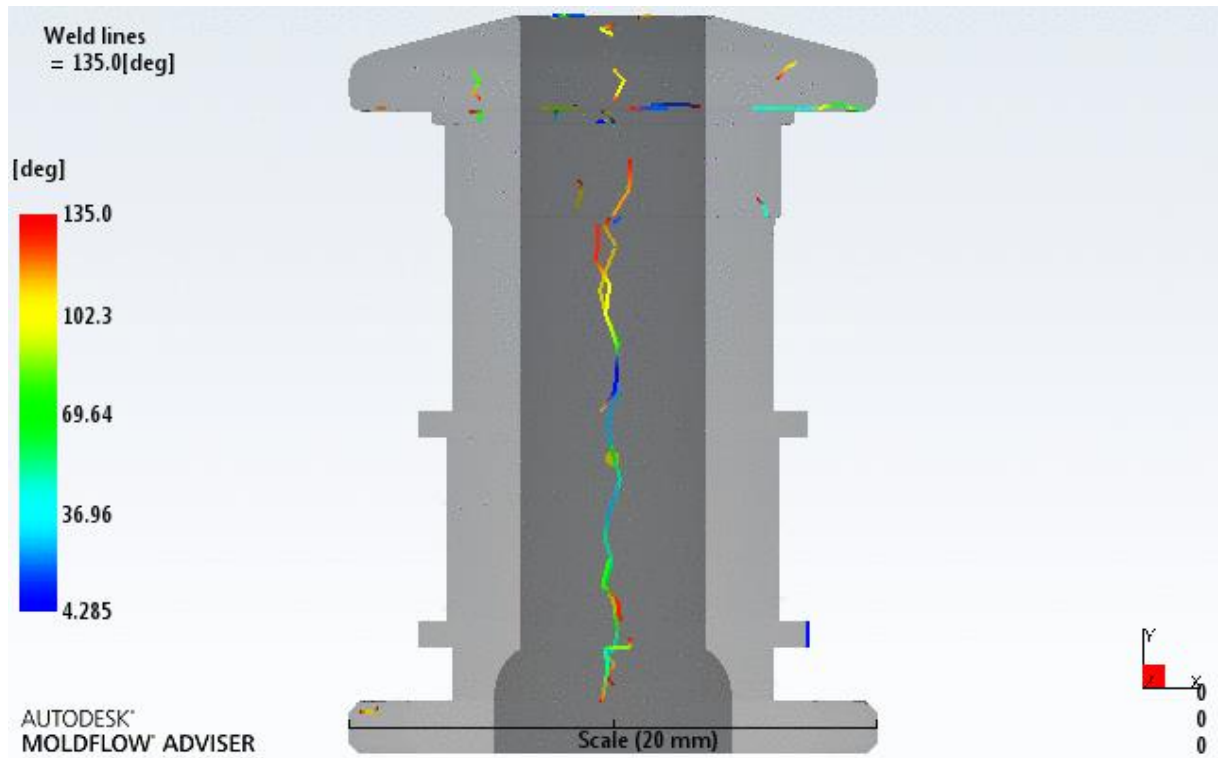
7.2.10. Zračni džepovi (*Air traps*)



Slika 7.38. Prikaz *Air traps* simulacije za polimerni umetak

Na slici 7.38. prikazana je simulacija *Air traps* za polimerni umetak. Vidljivo je iz slike da nema zračnih džepova. Otpresak je kompaktan i manjih dimenzija pa je to rezultat izvrsnog rezultata kod ove simulacije. Kod polimernog otpreska vanjskog zatvarača bilo je nekoliko malih zračnih džepova što se može pripisati višoj razini kompleksnosti otpreska.

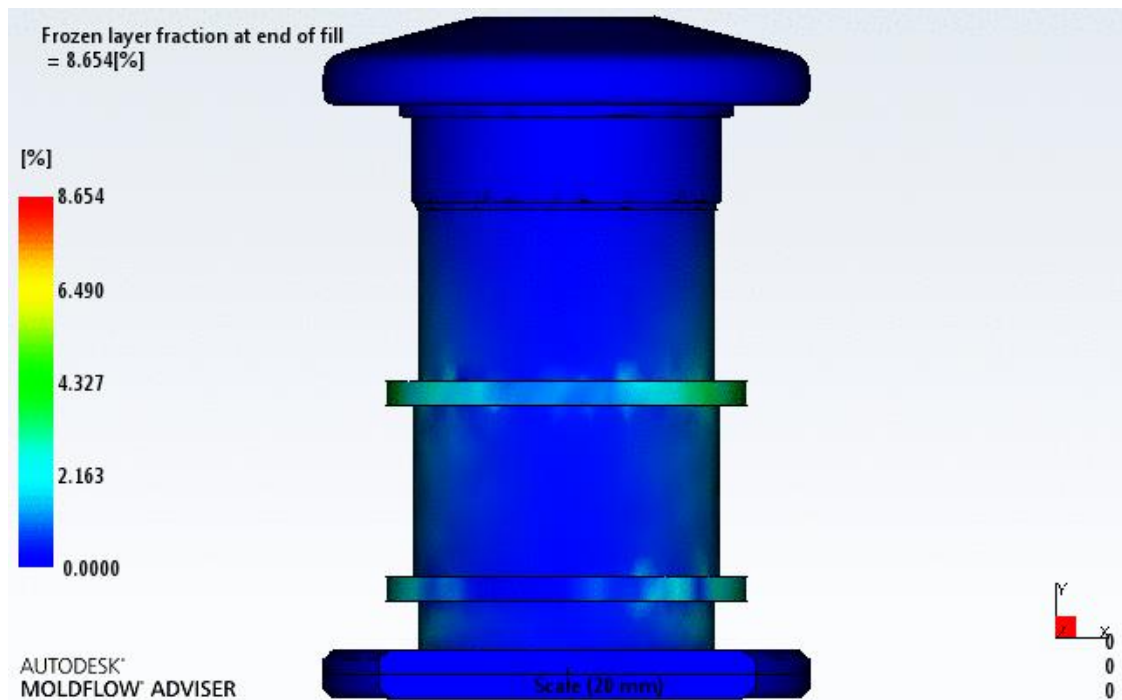
7.2.11. Linije sudara fronti taljevine (*Weld lines*)



Slika 7.39. Prikaz *Weld lines* simulacije za polimerni umetak

Na slici 7.39. prikazana je *Weld lines* simulacija za polimerni umetak. Linije spajanja fronti taljevine nalaze se u sredini otpreska. To je očekivano s obzirom na kružni cilindričan oblik umetka.

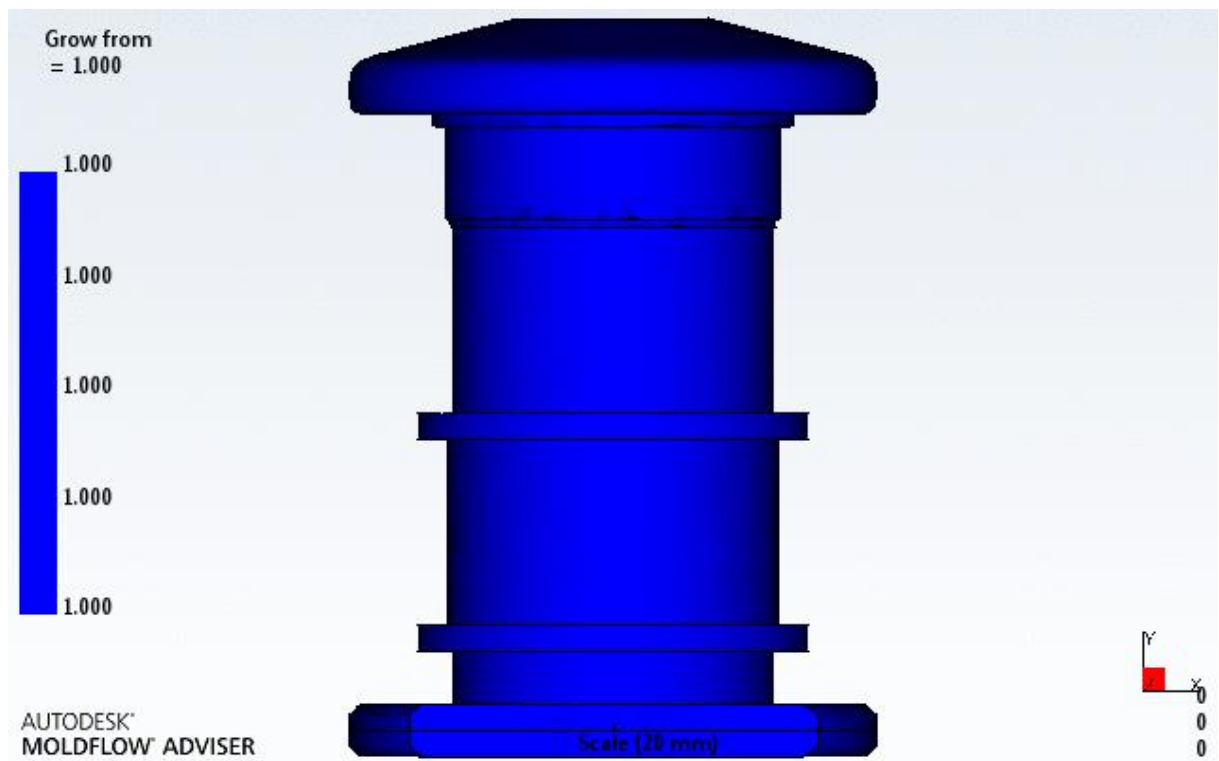
7.2.12. Zamrznuti sloj na kraju ispunjavanja (*Frozen layer fraction at end of fill*)



Slika 7.40. Prikaz *Frozen layer fraction at end of fill*

Na slici 7.40. prikazana je simulacija *Frozen layer fraction at end of fill*. Vidljivo je da će većina otpreska doseći temperaturu „zamrzavanja“ do kraja punjenja kalupne šupljine. 8,654% otpreska neće doseći temperaturu „zamrzavanja“ što nije značajan postotak i nema veliki utjecaj na kvalitetu otpreska.

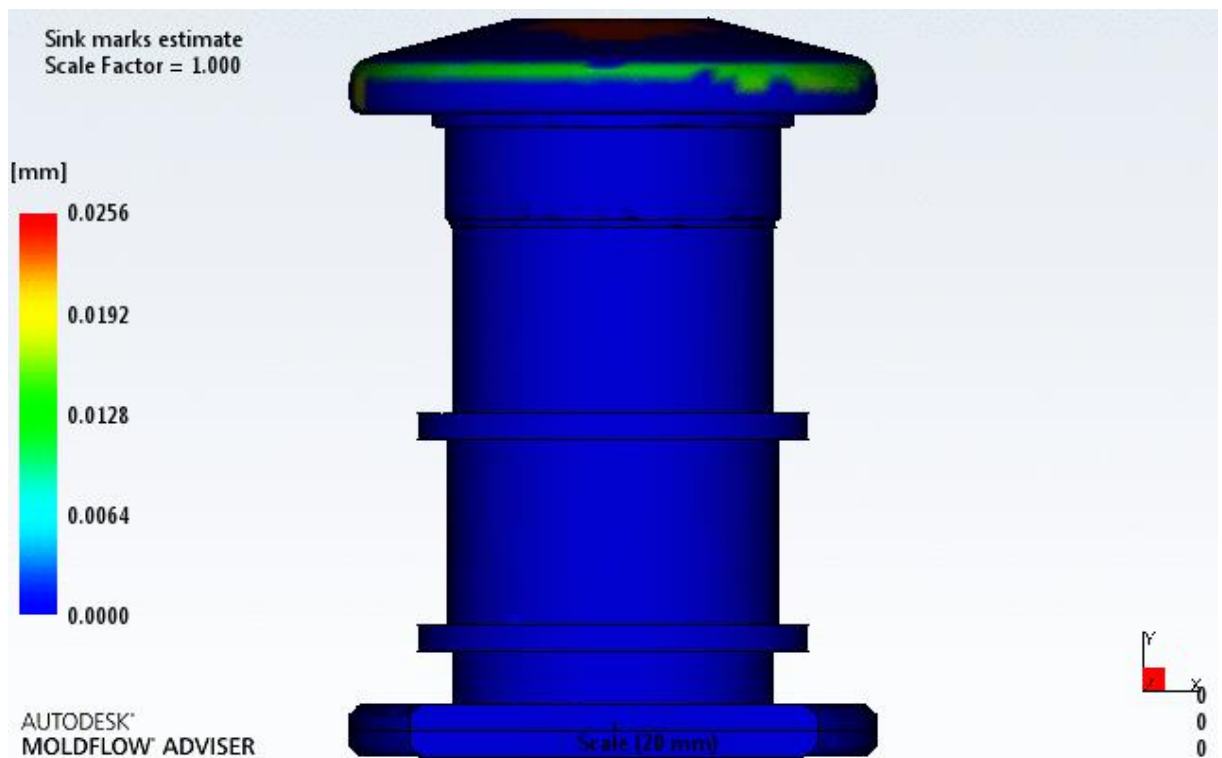
7.2.13. Područje ispunjavanja (*Grow from*)



Slika 7.41. Prikaz *Grow from* simulacije za polimerni umetak

Na slici 7.41. prikazana je simulacija *Grow from* za polimerni umetak. Kao kod polimernog zatvarača, obzirom da se radi o jednom ušću nema nikakvog disbalansa pri uticanju taljevine u polimernu šupljinu.

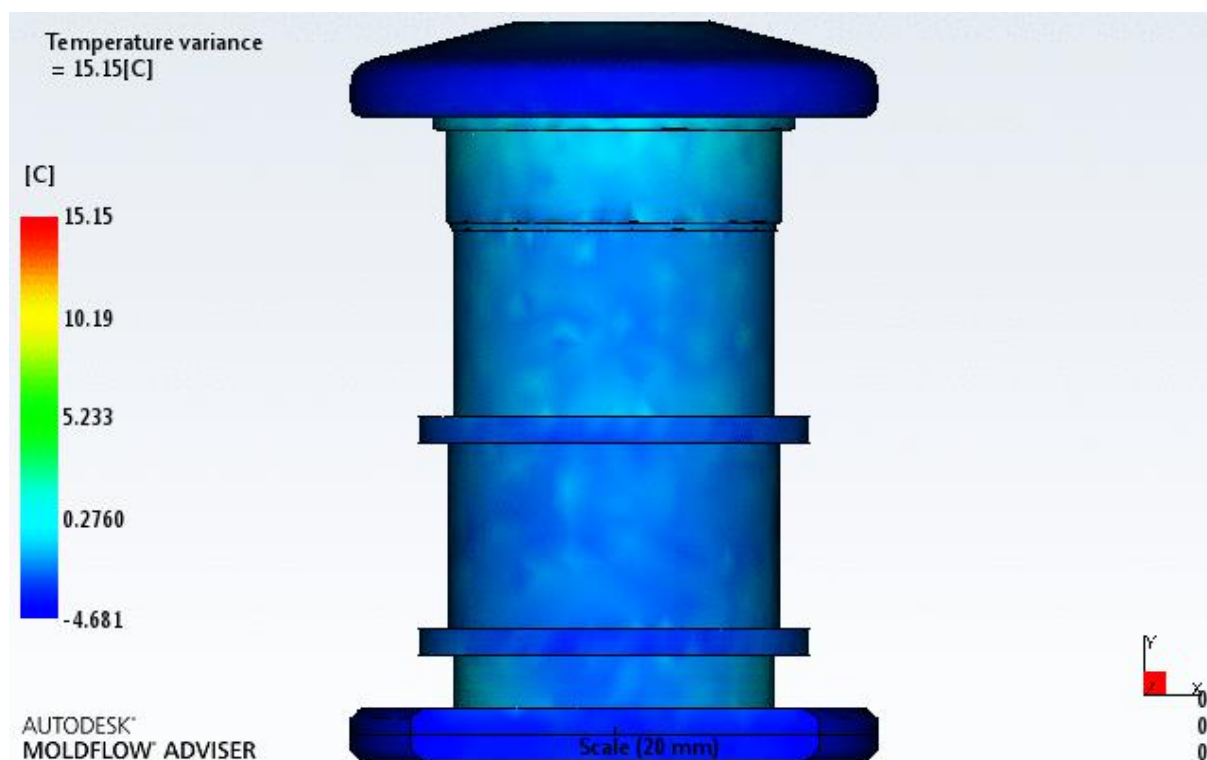
7.2.14. Područje pojave usahlina (*Sink mark estimates*)



Slika 7.42. Prikaz simulacije *Sink mark estimates*

Na slici 7.42. prikazana je simulacija *Sink marks estimate* za polimerni umetak. Simulacija pokazuje pojavu usahlina na otpresku. Vidljivo je da u velikom dijelu otpreska nema usahlina osim za područje pri vrhu umetka gdje je moguća pojava usahlina. Dimenzije usahlina su manje od 1 mm.

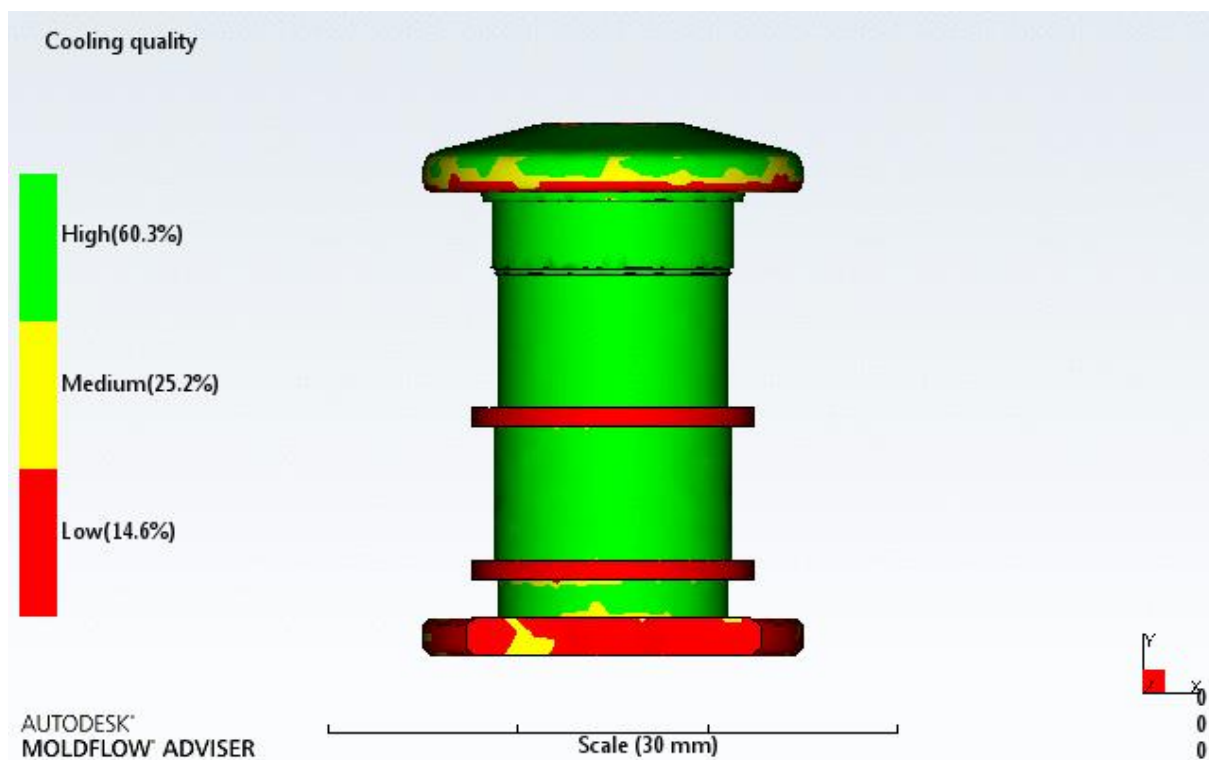
7.2.15. Temperaturne amplitude (*Temperature variance*)



Slika 7.43. Prikaz *Temperature variance* simulacije za polimerni umetak

Na slici 7.43. prikazana je simulacija *Temperature variance* za polimerni umetak. Radi se o područjima otpreska gdje su temperaturna odstupanja površine viša ili manja od prosječne temperature površine otpreska. Vidljivo je na slici da su odstupanja mala, s obzirom na velika područja svijetlo plave boje. Viša odstupanja prema višoj temperaturi su u gornjem dijelu otpreska, a niža u donjem što je u skladu s prethodnim simulacijama.

7.2.16. Kvaliteta hlađenja (*Cooling quality*)



Slika 7.44. Prikaz simulacije *Cooling quality* za polimerni umetak

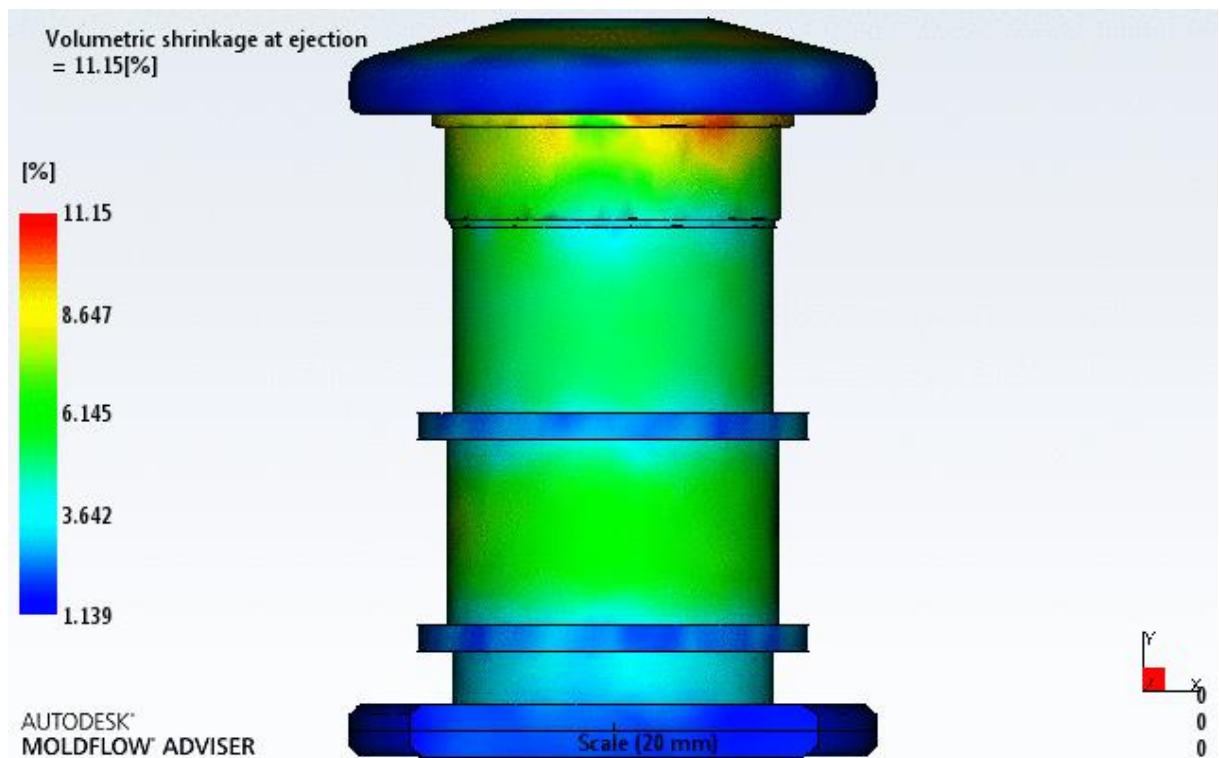
Na slici 7.44. prikazana je simulacija *Cooling quality* za polimerni umetak. Vidljivo na slici je da su 2/3 otpreska iznimne kvalitete. 1/4 otpreska je prosječne kvalitete hlađenja, a 14,6% ispodprosječne kvalitete.

Žuta i crvena područja na simulaciji mogu biti uzrokovana s dva faktora:

- Znatna odstupanja vremena „zamrzavanja“ površine
- Previsoke ili preniske temperaturne amplitude među pojedinim dijelovima [18]

Očito je da je donji dio otpreska sporan s obzirom na njegovu veću debljinu od ostatka otpreska. Taj dio umetka nasjeda na dio vanjskog zatvarača kako bi efektivno brtvio od istjecanja tekućine pa je iz tog razloga konstruiran deblji.

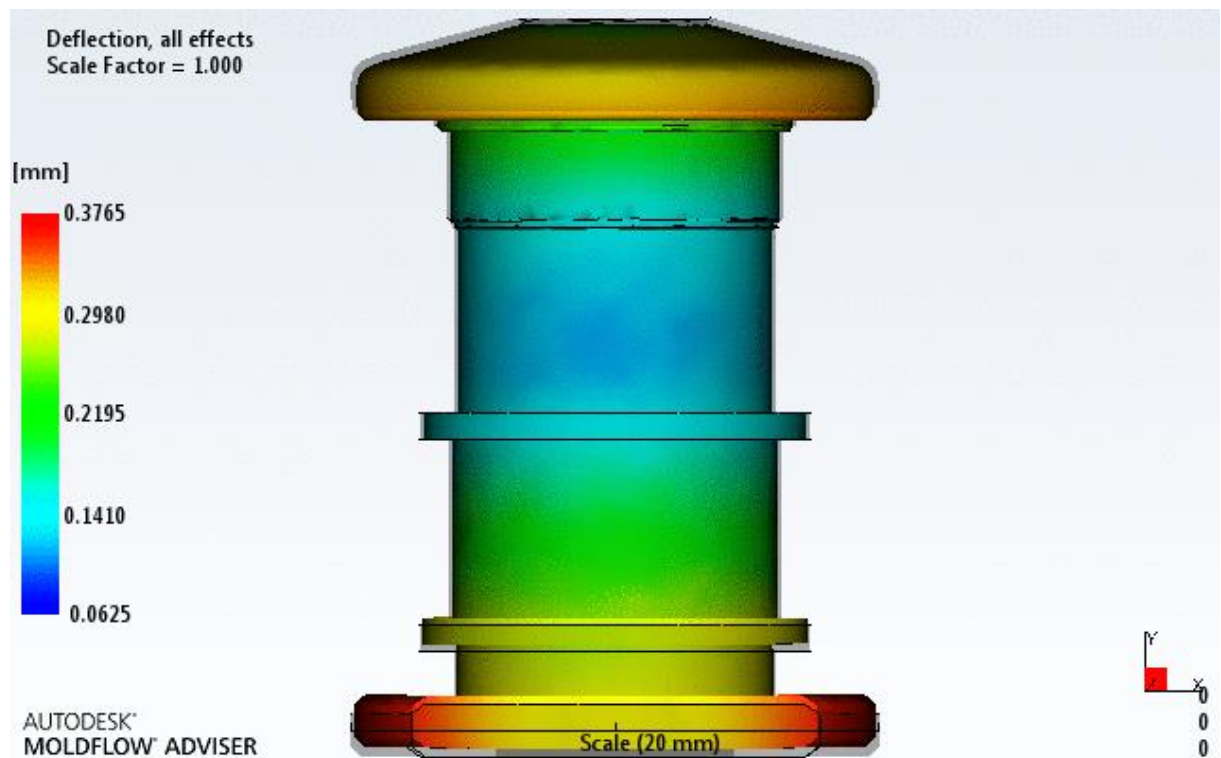
7.2.17. Skupljanje volumena pri izbacivanju (*Volumetric shrinkage at ejection*)



Slika 7.45. Simulacija *Volumetric shrinkage at ejection* za polimerni umetak

Na slici 7.45. prikazana je simulacija *Volumetric shrinkage at ejection* za polimerni umetak. Kao što je vidljivo na slici, volumno uvećanje od 11% moguće je u gornjem dijelu otpreska. Ostali dijelovi su u rasponu od 1,14 do 6,1% što je zanemarivo povećanje volumena. Područje povećanog volumena je ujedno i područja u kojem se javlja malo oštriji prijelaz što može biti razlog nagomilavanja taline u kalupnoj šupljini na tom mjestu te samim tim i povećanja volumena.

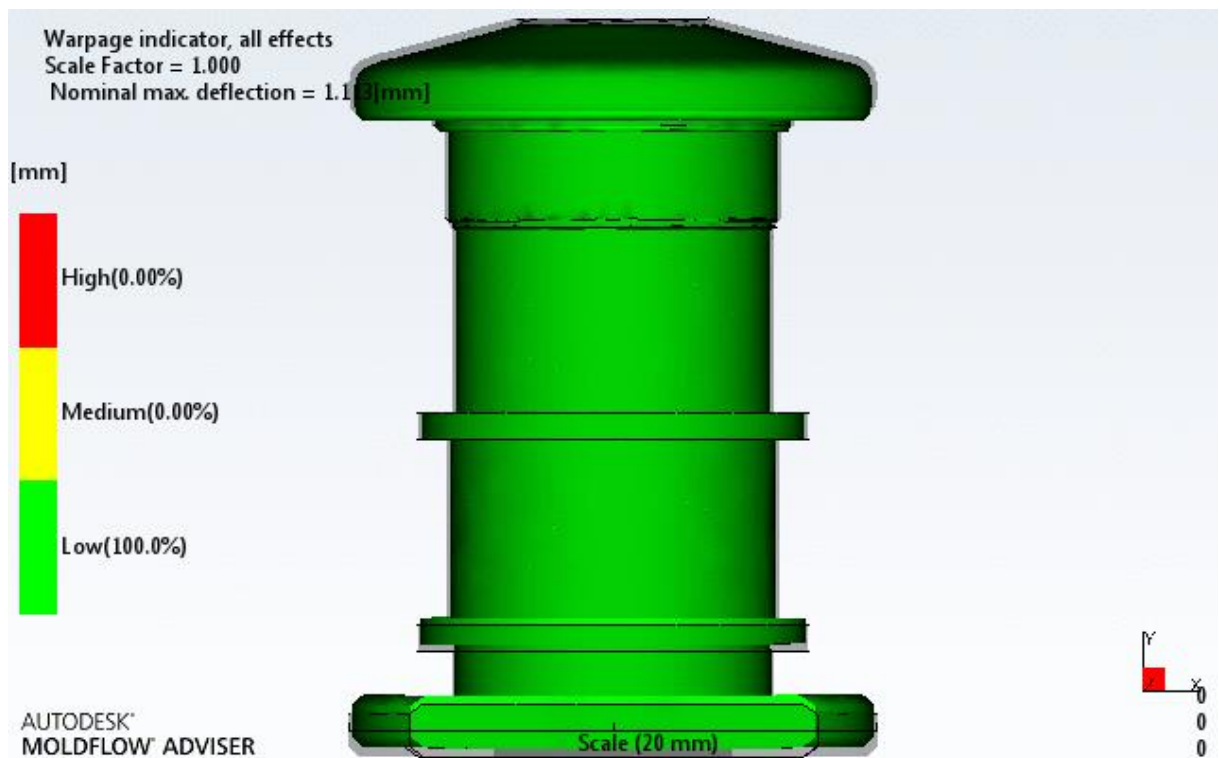
7.2.18. Deformacije (*Deflection, all effects*)



Slika 7.46. *Deflection, all effects* simulacija za polimerni umetak

Na slici 7.46. prikazana je simulacija *Deflection, all effects* za polimerni umetak. Simulacija koja koristi parametre više prethodnih simulacija poput (*differential cooling, differential shrinkage* i *orientation effects*) kako bi se dobila mjesta na kojima je mogućnost deformacija viša te iznosi tih deformacija. Vidljivo je da je srž otpreska najmanje podložna deformaciji, a rubovi s gornje i donje strane više podložni i to u iznosu do najviše 0,376 mm.

7.2.19. Indikator vitoperenja (*Warpage indicator*)



Slika 7.47. Prikaz *Warpage indicator* simulacije za polimerni umetak

Na slici 7.47. Prikazana je simulacija *Warpage indicator* za polimerni umetak. Simulacija prikazuje područja s vjerojatnošću nastajanja vitoperenja. Rezultati pokazuju da je za čitav otpresak vjerojatnost nastajanja vitoperenja jako mala odnosno 100% indikacije za nisku razinu vitoperenja. Vitoperenja su značajan konzentator naprezanja te kao takva mogu komprimirati mehanička, a samim time i funkcionalna svojstva otpreska stoga je niska vjerojatnost vitoperenja odličan rezultat za zadanu simulaciju.

7. Zaključak

Na temelju metodičkog konstruiranja proizvoda koristeći sve zadane korake došlo se do 3 različite varijante razrađene kroz različita rješenja zadanih funkcija koje polimerni zatvarač mora obavljati kao i atributa i svojstava koje sadrži. Ocjenjivanjem tih funkcija dobila se kvalitativna usporedba među varijantama. 3D konstruiranjem najbolje ocijenjene varijante kroz smjernice zadane tehnološkim oblikovanjem došlo se do konkretnog rješenja koje je zatim kroz simulaciju tečenja polimerne taljevine u kalupnoj šupljini analizirano kroz različite parametre važne za konačan proizvod, a to je polimerni zatvarač.

Iz priloženog se može zaključiti sljedeće:

- Simulacija tečenja polimerne taljevine u kalupnoj šupljini u Moldflow Adviser programu dala je zadovoljavajuće rezultate za zadani dizajn zatvarača
- Za polimerni zatvarač rezultati vezani za temperature hlađenja i kvalitetu površine daju povoljnije rezultate od rezultata vezanih uz polimerni umetak
- Rezultati vezani za dublje slojeve otpreska kao što su zračni uključci i zone sudaranja fronti taljevine su povoljniji za polimerni umetak
- Rezultati simulacije mogu se pripisati bitno različitim dimenzijama, namjenama i stupnju složenosti za polimerni zatvarač i polimerni umetak
- Materijali polimernog zatvarača i polimernog umetka odgovaraju zadanim svojstvima ergonomije, čvrstoće, proizvodljivosti i neotrovnosti te mehaničkim svojstvima žilavosti i elastičnosti koji omogućuju spajanje uskočnim spojem
- Relativno niska cijena za PP i PEHD, koja iznosi oko 0,49 €/kg omogućuje relativno jeftinu proizvodnju za veliki broj otpresaka
- Dizajn polimernog zatvarača te ponašanje materijala odgovaraju optimalnom korištenju boce na najvišoj razini sporta bez bojazni da će isti „zakazati“

Daljnjom analizom u budućnosti mogu se ispitati ponašanja nekih drugih polimernih materijala koji u ovom radu nisu uzeti u razmatranja, te također provesti simulaciju tečenja kako bi se rezultati mogli usporediti, te da bi se dobio uvid u ponašanje materijala. Druga vrsta analize može ići u smjeru drugačijeg konstrukcijskog rješenja iako je kroz metodički razvoj utvrđeno da je ovakav dizajn optimalan iz prethodno navedenih razloga. Neko drugo konstrukcijsko rješenje s nekim drugim materijalom moglo bi možda također u konačnici dati zadovoljavajući rezultat.

Literatura

1. Tehnički fakultet Rijeka, Prof. dr. sc. Božidar Križan, Metodičko konstruiranje 2007.
2. N. Pavković: Objektno orijentirani pristup modeliranju procesa konstruiranja, Doktorska disertacija, FSB, Zagreb, 2000.
3. <https://vdocuments.net/uloga-konstrukcije-i-razvoja-u-procesu-sniavanja-trokova-d-igledno-je-da.html?page=12> -Uloga konstrukcije i razvoja u procesu snižavanja troškova proizvoda - I. Jerčić, A. Kovač, Preuzeto 15.1.2022.
4. <https://hr.wikipedia.org/>, -Preuzeto 22.2.2022.
5. Šercer, M., Križan, B., Basan, R.: Konstruiranje polimernih proizvoda, Sveučilište u Zagrebu – Fakultet strojarstva i brodogradnje, 2009.
6. Danijela Pezer: Dizajn plastičnih proizvoda, prezentacija predavanja, 2021.
7. P. Raos: Konstruiranje polimernih proizvoda, SFSB, Slavonski Brod 2008.
8. D. Godec, M. Šercer, G. Osrečki: Konstruiranje kalupa za injekcijsko prešanje otpresaka s unutrašnjim navojem, Strukovni članak, Tehnički vjesnik, Zagreb, 2009.
9. http://gasket.hr/documents/PE_tablica.pdf Preuzeto , -Preuzeto 25.2.2022.
10. „UTJECAJ EKSTRUDIRANJA NA TOPLINSKE KARAKTERISTIKE POLIPROPILENA“- Završni rad, Marija Kursan, srpanj 2010.
11. <https://knowledge.autodesk.com/support/moldflow-adviser/learn-explore/caas/CloudHelp/cloudhelp/2014/ENU/MoldflowAdvisor/files/GUID-4F115A68-4469-4414-BB62-80B341FAC3AF-htm.html> , Preuzeto 29.2.2022.
12. <https://knowledge.autodesk.com/support/moldflow-insight/learn-explore/caas/CloudHelp/cloudhelp/2017/ENU/MoldflowInsight/files/GUID-7A85D18E-4D00-4439-8A8E-BF94FED55270-htm.html> , Preuzeto 29.2.2022.
13. <https://knowledge.autodesk.com/support/moldflow-adviser/learn-explore/caas/CloudHelp/cloudhelp/2015/ENU/MoldflowAdvisor/files/GUID-2FE30034-2A02-47CE-823B-694E3BD81191-htm.html> , Preuzeto 29.2.2022.

14. <https://knowledge.autodesk.com/support/moldflow-insight/learn-explore/caas/CloudHelp/cloudhelp/2019/ENU/MoldflowInsight-Results/files/GUID-2BC51F30-583F-4E5C-8824-1BF7BAF0A144-htm.html>, Preuzeto 29.2.2022.
15. <https://knowledge.autodesk.com/support/moldflow-adviser/learn-explore/caas/CloudHelp/cloudhelp/2019/ENU/MoldflowAdviser-Results/files/GUID-CB9DB835-23A9-4B17-87D5-F1DCAAA51A02-htm.html>, Preuzeto 29.2.2022.
16. <https://knowledge.autodesk.com/support/moldflow-insight/learn-explore/caas/CloudHelp/cloudhelp/2019/ENU/MoldflowInsight-Results/files/GUID-E81A1CF3-0A91-43DE-8954-005E76897E51-htm.html>, Preuzeto 29.2.2022.
17. <https://knowledge.autodesk.com/support/moldflow-insight/learn-explore/caas/CloudHelp/cloudhelp/2019/ENU/MoldflowInsight-Results/files/GUID-C38951D2-EA3B-4600-9EDC-51FE4A6D05D7-htm.html>, Preuzeto 29.2.2022.
18. <https://knowledge.autodesk.com/support/moldflow-adviser/learn-explore/caas/CloudHelp/cloudhelp/2019/ENU/MoldflowAdviser-Results/files/GUID-8A217DBD-36A2-44DC-BBED-311854C4BAF3-htm.html>, Preuzeto 29.2.2022.
19. <https://knowledge.autodesk.com/support/moldflow-adviser/learn-explore/caas/CloudHelp/cloudhelp/2014/ENU/MoldflowAdvisor/files/GUID-BFC000E5-A25A-4E28-843B-616AF43570A7-htm.html>, Preuzeto 29.2.2022.

Prilozi

1. Prilog 1. Sklopni crtež polimernog zatvarača
2. Prilog 2. Radionički crtež polimernog umetka
3. Prilog 3. Radionički crtež vanjskog dijela polimernog zatvarača