

IZGRADNJA SUNČANE ELEKTRANE KOSORE JUG I SUSRETNOG POSTROJENJA

Brčić, Hrvoje

Master's thesis / Specijalistički diplomski stručni

2021

Degree Grantor / Ustanova koja je dodijelila akademski / stručni stupanj: **University of Split / Sveučilište u Splitu**

Permanent link / Trajna poveznica: <https://um.nsk.hr/um:nbn:hr:228:123915>

Rights / Prava: [In copyright](#) / [Zaštićeno autorskim pravom.](#)

Download date / Datum preuzimanja: **2025-01-29**



Repository / Repozitorij:

[Repository of University Department of Professional Studies](#)



SVEUČILIŠTE U SPLITU
SVEUČILIŠNI ODJEL ZA STRUČNE STUDIJE

Specijalistički diplomski stručni studij Elektrotehnike

HRVOJE BRČIĆ

Z A V R Š N I R A D

**IZGRADNJA SUNČANE ELEKTRANE KOSORE JUG
I SUSRETNOG POSTROJENJA**

Split, lipanj 2021.

SVEUČILIŠTE U SPLITU
SVEUČILIŠNI ODJEL ZA STRUČNE STUDIJE

Specijalistički diplomski stručni studij Elektrotehnike

Predmet: Upravljanje energetskim sustavima

ZAVRŠNI RAD

Kandidat: Hrvoje Brčić

Naslov rada: Izgradnja sunčane elektrane Kosore Jug i susretnog postrojenja

Mentor: mr. sc. Zdravko Jadrijević dipl. ing.

Split, lipanj 2021.

SADRŽAJ

SAŽETAK.....	1
1. UVOD.....	2
2. TEORETSKA OSNOVA	3
2.1. Fotonaponski efekt	3
2.2. Načelo rada fotonaponske ćelije.....	3
2.3. Spajanje fotonaponskih ćelija u module.....	4
2.4. Procjena sunčevog zračenja.....	6
2.5. Fotonaponski sustavi	7
2.5.1. Samostalni fotonaponski sustavi	8
2.5.2. Kućni fotonaponski sustavi spojeni s mrežom	9
2.5.3. Mrežno spojene elektrane	10
2.5.4. Koncentrirajući fotonaponski sustavi	10
2.5.5. Solarne termoelektrane	11
2.6. Sunčeva energija u Hrvatskoj	12
3. SUNČANA ELEKTRANA KOSORE – JUG I SUSRETNO POSTROJENJE	14
3.1. Opis građevine.....	14
3.2. Fotonaponske instalacije.....	16
3.2.1. Fotonaponski moduli	18
3.2.2. Pretvarač	20
3.2.3. Razvodni niskonaponski ormari	23
3.2.4. Energetski kabeli	25
3.2.5. Mjere zaštite od udara električne struje	26
3.3. Interna transformatorska stanica 0.6/10(20) kV sunčane elektrane Kosore – Jug ...	27
3.3.1. Srednje-naponski sklopni blok 24 kV	29

3.3.2. Energetski transformator 10(20)/0,6 kV	31
3.3.3. Spojevi i kabelski vodovi 10(20) kV	33
3.3.4. Spojevi i kabelski vodovi 1 kV	33
3.3.5. Niskonaponski sklopni blok 0,6 kV	33
3.3.6. Zaštitno izjednačenje potencijala i uzemljenje	35
3.4. Kabelska trasa za priključak na SN mrežu	37
3.4.1. Izbor kabelske trase i priključne točke kabela	37
3.4.2. Tehnički podatci položenog kabela	37
3.4.3. Kabelski završetci	38
3.4.4. Iskop rova i polaganje kabela	38
3.4.5. Uzemljivačko uže	39
3.5. Susretno postrojenje sunčane elektrane Kosore – Jug	39
3.5.1. Srednjenaponsko postrojenje	44
3.5.2. Vodno polje s prekidačem za odvajanje	46
3.5.3. Mjerno polje	47
3.5.4. Vodna polja	49
3.5.5. Spojna polja	50
3.5.6. Polje kućnog transformatora	51
3.5.7. Kućni transformator	52
3.5.8. Zaštitno izjednačenje potencijala i uzemljenje	53
4. ZAKLJUČAK	55
LITERATURA	56
POPIS SLIKA	57
POPIS TABLICA	58

SAŽETAK

Izgradnja sunčane elektrane Kosore - Jug i susretnog postrojenja

U radu je obrađen projekt sunčane elektrane Kosore – Jug, kojoj je namjena proizvodnja električne energije direktnom pretvorbom energije sunčevog zračenja i evakuacija iste u elektroenergetsku (distribucijsku) mrežu. Za evakuaciju energije u mrežu koristit će se transformatorska stanica 0,6/10(20) kV i susretno postrojenje te novoizgrađeni priključni kabelski vodovi. Rad elektrane doprinosi kvalitetnom funkcioniranju elektroenergetskog sustava u cjelini.

Ključne riječi: Elektrana, energija, transformatorska stanica, elektroenergetski sustav.

SUMMARY

Construction of solar power plant Kosore - South and the connection facility

The paper deals with the project of the solar power plant Kosora - South, which is intended for the production of electricity by direct conversion of solar radiation energy and its evacuation into the electricity (distribution) network. A 0.6 / 10 (20) kV transformer station and a counter-plant, as well as newly built connecting cable lines, will be used to evacuate energy to the grid. The operation of the power plant contributes to the quality functioning of the power system as a whole.

Key words: Power plant, energy, transformer station, electricity system.

1. UVOD

Sunčana elektrana Kosore – Jug se izgradila na području Grada Vrlike, Splitsko – dalmatinske županije, unutar radne zone Kosore. Lokacija sunčane elektrane se nalazi cca. 3,0 km sjeverno od grada Vrlike, iznad zaseoka Kosore.

Fotonaponski (FN) moduli kao generatori istosmjernog napona osnovni su element sunčane elektrane. Oni se preko razvodnih ormarića istosmjernog napona te pretvarača spajaju na niskonaponski razvod u internoj TS 0,6/10(20) kV, preko koje se vrši evakuacija proizvedene energije u srednjenaponsku distribucijsku mrežu.

Uz sunčanu elektranu ovaj rad ima za cilj obraditi rješenje interne TS 0,6/10(20) kV opremljene energetske transformatorom i pripadajućom opremom te rješenje kablenskog priključka na mrežu HEP ODS-a.

U blizini sunčane elektrane izgradilo se susretno postrojenje Kosore – Jug, te se položio dvostruki kablenski vod 10(20) kV za interpolaciju postrojenja u srednjenaponsku mrežu.

Objekt susretnog postrojenja je slobodnostojeći prizemni objekt, tlocrtne veličine 713 x 498 cm. Ukupna visina objekta je 361 cm, od čega je 80 cm ukopano, a nadzemni dio je 281 cm. Objekt je u građevinskom smislu podijeljen na prostor u kojem se smještaju srednjenaponski sklopni blokovi, niskonaponski razvod i upravljački ormar, prostor kućnog transformatora te podzemni vodonepropusni kablenski prostor. Planirani 2 x priključni srednjenaponski kabel, za interpolaciju susretnog postrojenja sunčane elektrane Kosore – Jug u postojeću srednjenaponsku distribucijsku mrežu, položiti će se u kablenski rov koji se vodi u nogostupu, odnosno rubu postojeće lokalne ceste, sve unutar radne zone Kosore. Kablenski vod izvodi se od jednožilnih 12/20 kV kabela tipa NA2XS(F)2Y 1x185/25 mm².

2. TEORETSKA OSNOVA

2.1. Fotonaponski efekt

Fotonaponski efekt je pojava kod koje na krajevima prikladno oblikovanog poluvodičkog elementa pri izloženosti sunčevoj svjetlosti nastaje elektromotorna sila odnosno napon čime on postaje izvor istosmjerne električne struje. Tako se omogućava izravna pretvorba svjetlosti u električnu energiju. Pri tome svjetlost može potjecati od prirodnih ili nekih drugih raznih umjetnih izvora [5].

Tu je pojavu 1839. godine prvi opisao francuski fizičar Alexandre – Edmond Becquerel, kada je primijetio da se jakost struje između metalnih elektroda u elektrolitu mijenja kada ih se izloži sunčevom zračenju [5].

Nužan uvjet za nastajanje električnog potencijala na krajevima poluvodičkog elementa je mogućnost razdvajanja slobodnih nositelja naboja, za što je potrebna određena struktura. To se ostvaruje ako postoji pn – spoj, odnosno granični sloj između p – područja i n – područja poluvodičkog elementa. Kada takav element bude izložen svjetlosti u pn – spoju nastaje električno polje pri čemu u p – području i n – području dolazi do izlijetanja elektrona iz strukture atoma čime istodobno nastaje odgovarajući sloj šupljina. Kako bi se ponovo uspostavila ravnoteža naboja dolazi do difuzije tako nastalih slobodnih elektrona iz p – područja prema n – području i istodobno do difuzije šupljina iz n – područja i šupljina u p – području. Takva pojava uzrokuje višak elektrona u n – području i šupljina u p – području po krajevima poluvodičkog elementa, odnosno na njihovim metalnim kontaktima nastaje napon.

Prednji kontakt koji se izlaže svjetlosti se kod većine suvremenih fotonaponskih ćelija izvodi kao rešetka od metalnih materijala, a stražnji kontakt se izvodi kao podloga često od metalnih materijala. Ako se ti kontakti spoje na strujni krug i kada je poluvodički element osvijetljen, u krugu dolazi do usmjerenog strujanja elektrona, drugim riječima dolazi do pojave električne struje [5].

2.2. Načelo rada fotonaponske ćelije

Fotonaponska ćelija je poluvodički element ona nam omogućava izravnu pretvorbu svjetlosti u električnu energiju na osnovi fotonaponskog efekta.

Kada se fotonaponska ćelija osvijetli ona apsorbira sunčevo zračenje i tako dolazi do fotonaponskog efekta zbog tog efekta se na krajevima ćelije pojavljuje elektromotorna sila odnosno napon. Ako se postavi trošilo na izlazu ćelije poteći će struja i solarna ćelija postaje izvorom električne energije. Pri praćenju emisije i apsorpcije sunčeva zračenja, zračenje se promatra kao snop čestica, a čestice se nazivaju fotoni. To su čestice koje nemaju masu i gibaju se brzinom svjetlosti.

Vrste fotonaponskih ćelija:

- Ćelije od kristalnog silicija,
- tanko - slojne ćelije,
- hibridne ćelije i
- nanostrukturne ćelije.

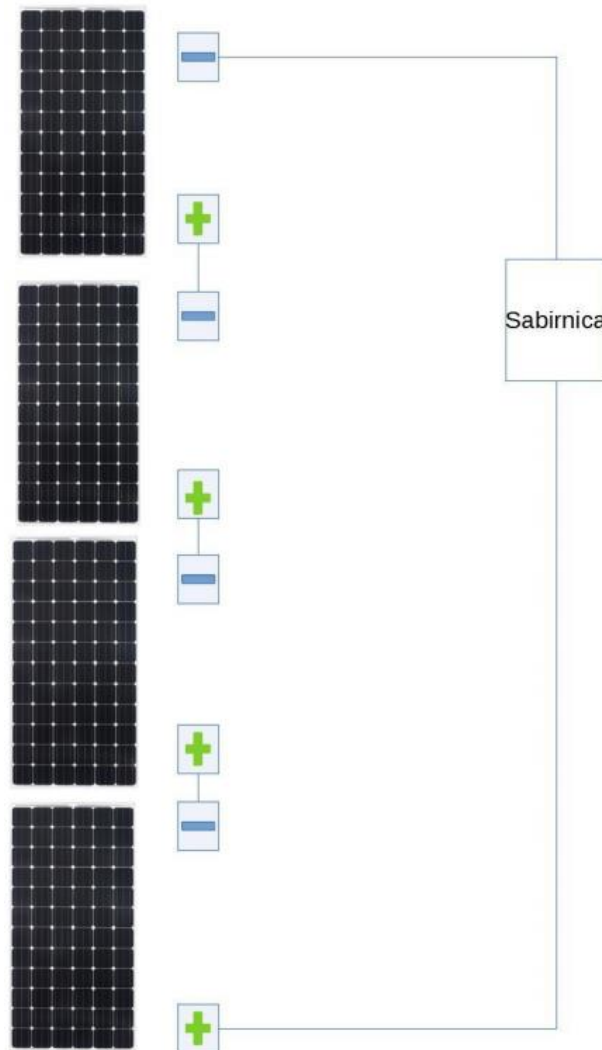
Danas su najčešće fotonaponske ćelije od monokristalnog ili polikristalnog silicija, može se reći da na njih otpada više od 98% udjela na tržištu. Za njihovu proizvodnju koristi se silicij visokog stupnja čistoće zbog toga što bilo kakve nečistoće u kristalnoj rešetki negativno utječe na nastajanje i kretanje slobodnih nositelja naboja.

Za umrežene fotonaponske sustave uglavnom se koriste fotonaponske ćelije od monokristalnog i polikristalnog silicija. Kada govorimo o ćelijama polikristalnog silicija cijena im je niža zbog niže cijene proizvodnje sve to gledajući u odnosu na one ćelije od monokristalnog silicija. Tanko - slojne fotonaponske ćelije od amorfnog silicija većinom su se koristile u autonomnim fotonaponskim sustavima, ali s vremenom su se počele koristiti i u umreženim sustavima [5].

2.3. Spajanje fotonaponskih ćelija u module

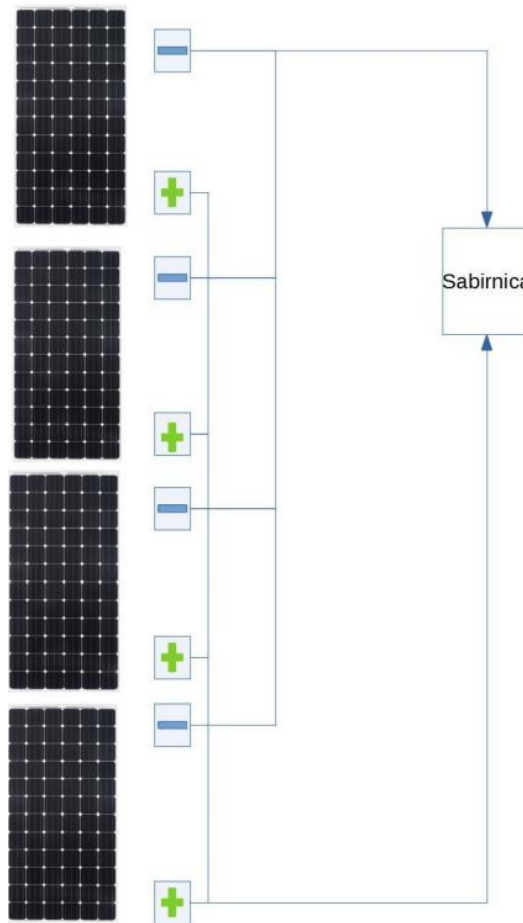
Fotonaponski modul je element strujnog kruga koji nastaje međusobnim električnim povezivanjem više fotonaponskih ćelija. Fotonaponske ćelije se međusobno mogu spajati na dva osnovna načina :

- Serijski, više spojenih ćelija čine serijski niz i
- paralelno, više spojenih ćelija čine pod - modul.



Slika 2.1. Serijsko spajanje fotonaponskih modula [9]

Na slici 2.1. je prikazano serijsko spajanje fotonaponskih modula, kod serijskog spajanja je ukupni napon u serijskom nizu jednak zbroju napona na svakoj ćeliji, a ukupna jakost struje je jednaka za svaku ćeliju u nizu. Serijskim spajanjem modula pribrajamo napon od svakog fotonaponskog modula.



Slika 2.2. Paralelno spajanje fotonaponskih modula [9]

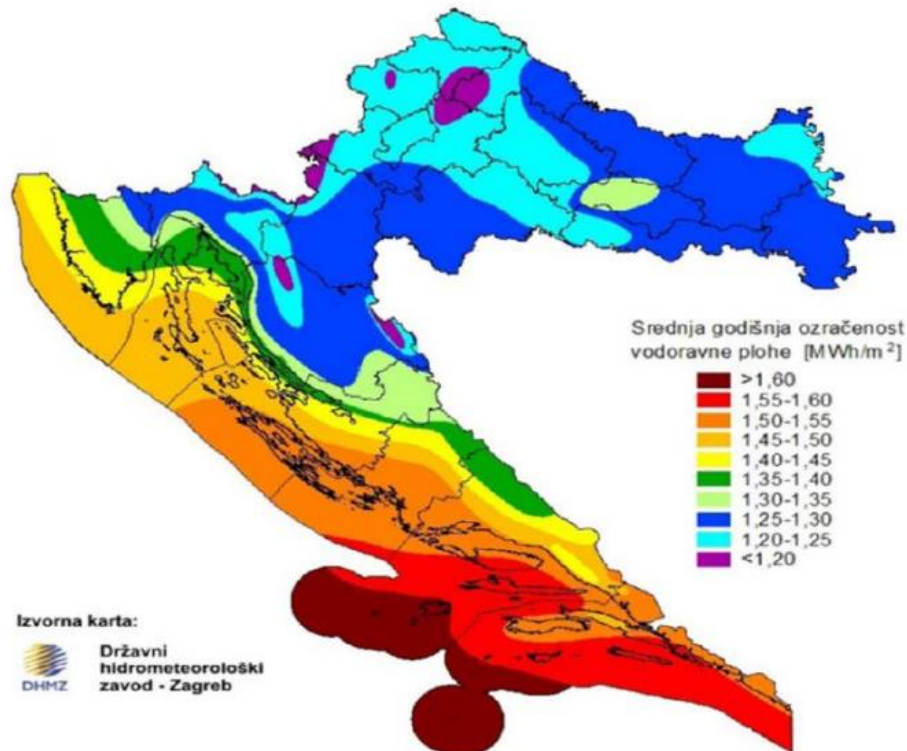
Na slici 2.2. je prikazano paralelno spajanje modula, kod paralelnog spajanja napon ostaje jednak dok se struje zbraja od svakog modula, što znači da struja raste.

2.4. Procjena sunčevog zračenja

Prije korištenja svake sunčeve energije ključno je poznavanje iznosa i karakteristika zračenja na promatranom mjestu u određenom trenutku ili vremenskom periodu. Kao temeljni ulazni podatak o sunčevom zračenju uzima se srednja dnevna ozračenost vodoravne plohe, koja je rezultat raznih mjerenja kojim se bavi posebna grana meteorologije, a to aktinometrija. Kada se govori u sunčevu zračenju važan pojam je i insolacija, a insolacija je trajanje obasjavanja suncem ili osunčavanje, odnosno vrijeme u kojem sunčevo zračenje izravno dopire do Zemlje odnosno do horizontalne plohe mjernog uređaja (heliografa) koji daje samo podatke

o postojanju sunčeva zračenja. On nam ne daje podatak o energiji zračenja ali se na temelju insolacije ipak može procijeniti energija zračenja. Ukupna količina prosječne do zračene energije koja dolazi na Zemlju je oko 230 W/m^2 , odnosno 5.52 kWh/m^2 po danu, ali važno je uzeti u obzir druge faktore koji ovise, a glavni od njih su geografski položaj, vremenski uvjeti, zagađenost zraka [3].

Na slici 2.3. je prikazana srednja godišnja ozračenost RH na vodoravnu plohu. Na vodoravnu plohu se izračunava iz trajanja sijanja sunca, koje se dobilo s više godina mjerenja. U Hrvatskoj postoji 37 mjernih postaja Državnog hidrometeorološkog zavoda. U Hrvatskoj se prosječna vrijednost insolacije na horizontalnu plohu kreće između 3 i 4.5 kWh/m^2 dnevno što godišnje iznosi između 1.2 i 1.6 MWh/m^2 , a prosječni broj sunčanih sati u RH godišnje iznosi između 2000 i 2800 sati [3].



Slika 2.3. Srednja godišnja ozračenost RH [3]

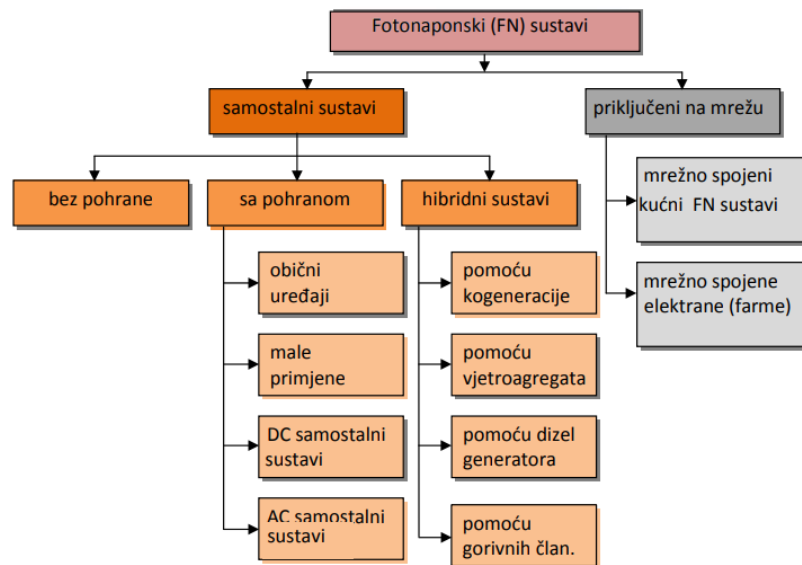
2.5. Fotonaponski sustavi

Fotonaponski sustav se može opisati kao integrirani skup fotonaponskih modula i ostalih potrebnih elemenata koji su projektirani tako da omoguće sustavu da prima sunčevu energiju te je izravno pretvara u konačnu električnu energiju koja nam omogućava i osigurava rad

određenog broja istosmjernih ili izmjeničnih trošila, naravno pri tome im je potreban izmjenjivač. Fotonaponski sustavi se mogu podijeliti prema načinu korištenja u dvije skupine :

- Fotonaponski sustavi koji nisu priključeni na mrežu, sustavi koji su samostalni izvor energije (off - grid) i
- Fotonaponski sustavi koji su priključeni na javnu elektroenergetsku mrežu, sustavi koji su dodatni izvor energije na mreži (on - grid) [3].

Kod ove dvije skupine kada se uzme u obzir vrsta i način priključenja na mrežu, te način skladištenja energije kod samostalnih sustava, mogu se uvrstiti različiti podtipovi fotonaponskih sustava, a to se može vidjeti na slici 2.4.



Slika 2.4. Podjela fotonaponskog sustava [3]

2.5.1. Samostalni fotonaponski sustavi

Kada se govori o samostalnim fotonaponskim sustavima govori se o sustavima koji nisu priključeni na javnu mrežu. Ovakvi sustavi imaju mogućnost pohrane energije, ali i ne moraju imati tu mogućnost.

Glavne komponente samostalnoga fotonaponskog sustava su :

- Fotonaponski moduli,
- regulator punjenja,
- akumulator,
- trošila i
- izmjenjivač (ako trošila rade na izmjeničnu struju).

Ovakvi sustavi su svoju primjenu pronašli na područjima gdje nema električne mreže a to područja kao što su nekakve planine, manji otoci i ruralna područja u razvoju.

2.5.2. Kućni fotonaponski sustavi spojeni s mrežom

Ovakvi sustavi spadaju među popularnije sustave zbog toga što su spojeni s javnom mrežom preko kućne instalacije. Ovakav sustav je u paralelnom pogonu s distribucijskom mrežom i on je namijenjen za napajanje trošila u obiteljskoj kući. Za vrijeme višeg sunčevog zračenja stvara se višak energije koji se prosljeđuje u distribucijsku mrežu, a u slučaju manje sunčevog zračenja kada u kućanstvu fali električne energije tada se energija uzima iz distribucijske mreže.

Komponente ovakvih sustava su:

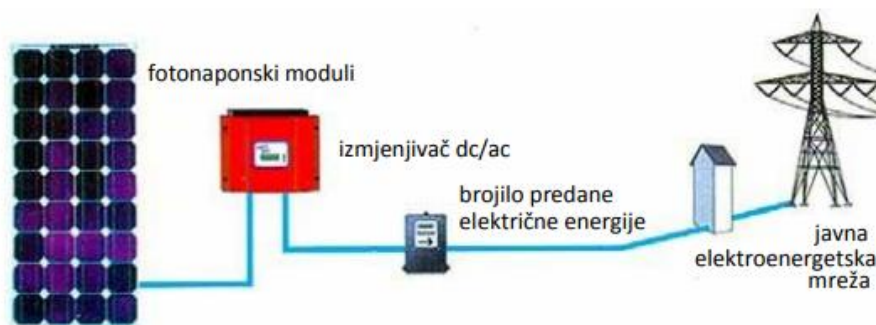
- Fotonaponski moduli,
- spojna kutija sa zaštitnom opremom,
- kablovi istosmjernog razvoda,
- glavna sklopka za odvajanje,
- Izmjenjivač,
- kablovi izmjeničnog razvoda i
- brojila predane i preuzete električne energije.

Fotonaponski moduli se spajaju serijski ili serijski – paralelno, oni služe za proizvodnju istosmjerne struje, a međusobno su povezani kabelima u nizove. Kabeli od svih nizova modula dolaze u spojnu odnosno razvodu kutiju koja se sastoji od zaštitne opreme

(odvodnici prenapona, istosmjerni prekidači), iz razdjelnog ormarića se razvode kabelima istosmjernog razvoda preko glavne sklopke za odvajanje prema solarnim izmjenjivačima. Izmjenjivač služi da istosmjerni napon koji dolazi od solarnih modula pretvara u izmjenični napon jer trošila zahtijevaju takvu struju, takva izmjenična struja se prenosi kabelima izmjeničnog razvoda sve do kućnog priključka na elektroenergetsku mrežu [3].

2.5.3. Mrežno spojene elektrane

Razvojem fotonaponske tehnologije fotonaponski sustavi se počinju ugrađivati i na velikim slobodnim površinama u blizini elektroenergetske mreže. a ne samo na građevinama ili u njihovoj neposrednoj blizini što je bio slučaj u samim počecima tehnologije, Mrežno spojene elektrane su izravno priključene na javnu elektroenergetsku mrežu te svu proizvedenu električnu energiju predaju u elektroenergetski sustav.



Slika 2.5. Fotonaponski sustav koji je izravno priključen na mrežu [3]

Ovakvi sustavi mogu biti smješteni na velikim halama, ali najčešće budu smješteni na velikim zemljanim površinama, jer zahtijevaju od 30 do 40 m² površine za jedan kW snage.

2.5.4. Koncentrirajući fotonaponski sustavi

Krajem 20 stoljeća počeli su se istraživati koncentrirajući fotonaponski sustavi. Njihovo veliko značenje je u tome što se sunčevo zračenje povećava od 2 pa do 300 puta ne ovisno radi li se o malo, srednjem ili velikom koncentriranom fotonaponskom sustavu. U ovome sustavu se koriste optičke leće kako bi uspješno koncentrirali veliku količinu sunčevog

zračenja na malom području. Velika prednost i mi je što imaju instaliran sustav za aktivno praćenje kretanja sunca i to znatno utječe na njihovu cijenu. Zahtijevaju puno manju površinu fotonaponskih ćelija za proizvodnju energije, a takva prednost smanjuje njihovu cijenu. Kod ovakvih sustava također utječe problem nedostatka sunca (oblačno vrijeme) s toga zahtijevaju mjesta koja imaju dovoljno sunčeva zračenja da bi bili isplativi.



Slika 2.6. Koncentrirajući fotonaponski sustav [3]

2.5.5. Solarne termoelektrane

Solarne termoelektrane također koriste sunčevo zračenje za pretvorbu u električnu energiju. Sunčeva energija koju sunce zrači se koristi za zagrijavanje tekućine ili krutine, a zatim se taj proizvod iskoristio u kružnom procesu za generiranje električne energije. Za njih se smatra da imaju svijetlu budućnost jer nemaju štetnih proizvoda prilikom proizvodnje električne energije, a imaju dobru efikasnost koja je od 20 do 40 %. Solarne termoelektrane su predviđene za izgradnju na velikim sunčanim područjima kao što je Sahara zbog tog što

bi proizvedenom energijom mogli opskrbiti velik broj potrošača. Također imaju velik potencijal za izgradnju na manjim otocima kao manji energetske sustav za opskrbu.



Slika 2.7. Solarna termoelektrana [2]

Svi oblici solarnih termalnih elektrana moraju koristiti nekakav oblik koncentriranja sunčevih zraka na malu površinu zbog potrebe za visokim temperaturama. Budući da se položaj Sunca na nebu tijekom dana mijenja, jednako tako se stalno mijenja i najpovoljniji kut pod kojim padaju sunčeve zrake na zrcala, stoga su potrebni sustavi koji će stalno prilagođavati njihov položaj. Ovakvi sustavi su neophodni za postizanje što veće efikasnosti, ali ujedno su i glavni razlog vrlo visokim cijenama ovakvih elektrana. Smanjenja u cijeni su moguća skladištenjem topline budući da je takva tehnologija danas jeftinija, a time se dobiva i mogućnost proizvodnje električne energije i onda kada to inače ne bi bilo moguće [3].

2.6. Sunčeva energija u Hrvatskoj

Prema strategiji za obnovljive izvore energije, do 2020. godine je bilo predviđeno ostvariti 52 MW instalirane snage za fotonaponske elektrane. Jedan od razlog zbog čega se ostvarila ova vrijednost je pad cijena opreme i gradnje fotonaponskih elektrana. Naravno trebalo je uložiti veliki napor da se dođe do takvih ciljeva.

Tablica 2.1. Iskorištavanje energije u RH

Energija sunca	2020.godina	2030.godina
Instalirana snaga (MW)	52	252
Prosjek po stanovniku (W)	10,38	57,42

Prema podacima iz tablice 2.1. se može doći do podatka koji nam pokazuje da RH spada na 22. mjesto od svih država u Europskoj Uniji, iza nje spadaju zemlje sa sjevera Europe te Mađarske koja ima znatno lošiji potencijal za iskorištavanje sunčeve energije.

Hrvatska ima jako velik potencijal za iskorištavanje sunčeve energije. Procijenjeni tehnički potencijal sunčeve energije 1% površine kontinentalne Hrvatske iznosi 830 TWh/god, što je desetorostruka vrijednost dnevne potrošnje primarne energije u Hrvatskoj. Najveći broj fotonaponskih sustava nalazi se na sjeverozapadu Hrvatske, Dalmacija je jako slabo razvijena po tom pitanju, ali ima najveći potencijal. No u fazi realizacije je nekoliko značajnijih projekata u Dalmaciji i jedan od tih je sunčana elektrana Kosore.

U Hrvatskoj je do sada ostvaren i veliki broj autonomnih fotonaponskih sustava. Najviše se radi o vikendicama i ugostiteljskim objektima te lokacijama na otocima i planinama.

Najveća solarna elektrana u Hrvatskoj nalazi se na Visu koja ima snagu 3,5 MW. S izgradnjom ove elektrane Vis je dobio vlastiti izvor obnovljive energije i s time veću sigurnost opskrbe električne energije [6].

3. SUNČANA ELEKTRANA KOSORE – JUG I SUSRETNO POSTROJENJE

3.1. Opis građevine

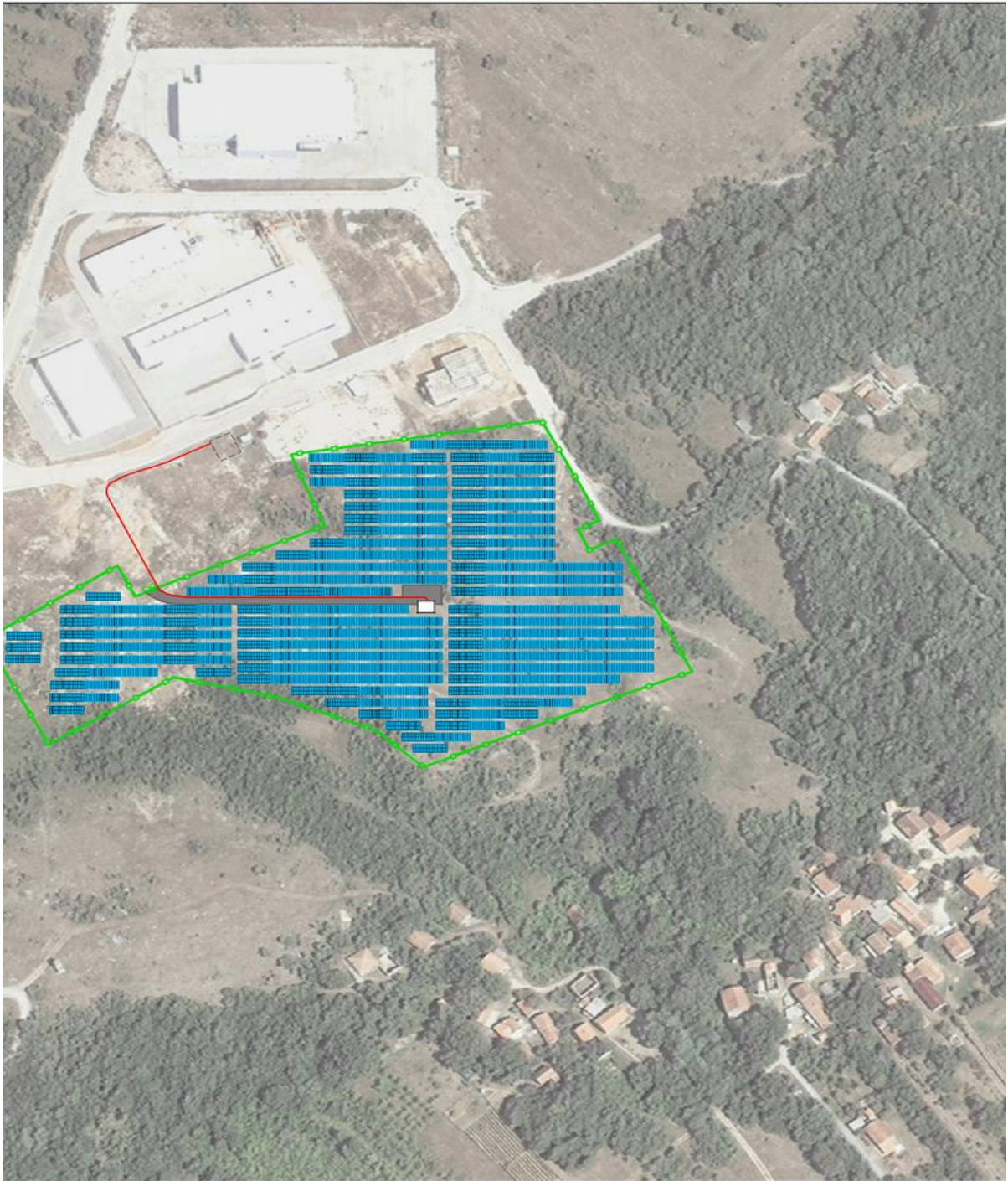
Sunčana elektrana Kosore – Jug je izgrađena na području Grada Vrlike, Splitsko-dalmatinska županija, unutar radne zone Kosore. Lokacija sunčane elektrane se nalazi cca. 3,0 km sjeverno od grada Vrlike, iznad zaseoka Kosore.

Planirani priključni srednjenaponski kabel polagat će se u kabelski rov koji se dijelom vodi po platou sunčane elektrane, te uz rub postojeće lokalne ceste, sve to unutar radne zone Kosore.

Prema razradi glavnog projekta izgradnja sunčane elektrane Kosore – Jug obuhvaća sljedeće:

- Fotonaponske (FN) module s montažnom metalnom konstrukcijom koja se sidri u postojeći teren, sabirne, ormare istosmjernog razvoda s nizova FN modula (DC ormari) i pretvaračke jedinice (invertere) s ograničenjem izlazne snage maksimalno 2100 kW na pragu distribucijske mreže,
- kabelske vodove istosmjernog napona do 1500 V od fotonaponskih modula do DC ormara, te od DC ormara do pretvaračkih jedinica (invertera),
- kabelske vodove izmjeničnog napona 0.6/1 kV od pretvaračkih jedinica (invertera) do niskonaponskog bloka unutar interne TS 0.6/10(20) kV,
- internu TS 0.6/10(20) kV sunčane elektrane Kosore – Jug u funkciji transformacije napona i priključka srednje-naponskog kabelskog voda za priključak na vanjsku distribucijsku mrežu i
- kabelski vod 10(20) kV za priključak interne TS 0.6/10(20) kV SE Kosore - Jug na susretno postrojenje HEP ODS-a, a sve unutar radne zone Kosori [8].

Priključak na mrežu izvesti će se na srednjem naponu 10(20) kV u skladu s uvjetima HEP – ODS d.o.o. Elektrodalmacija Split. Snaga elektrane će se ograničiti postavkama pretvaračkih jedinica na 2100 kW.



Slika 3.1. Pregledna situacija sunčane elektrane Kosore – Jug [8]

Na slici 3.1. plavom bojom su označeni nizovi fotonaponskih modula, u sredini se nalazi interna trafostanica, crvenom bojom je označena srednje-naponska trasa koja vodi od interne

trafostanice do susretnog postrojenja (RS), a zelenom bojom je označena ograda koja se koristi za zaštitu fotonaponskih modula.

3.2. Fotonaponske instalacije

Fotonaponski moduli koji su izloženi suncu služe kao generatori istosmjernog napona i oni su osnovni glavni elementi sunčane elektrane. Oni se preko razvodnih ormarića istosmjernog napona te pretvarača spajaju na niskonaponski razvod u internoj TS 0,6/10(20) kV, preko koje se vrši prebacivanje proizvedene električne energije u srednjenaponsku distribucijsku mrežu.

Princip rada FN sustava zasniva se na fotonaponskom efektu, prilikom njihova izlaganja suncu dolazi do pojave napona na kontaktima elektroničkih uređaja. Sunčane ćelije su osnovni elektronički elementi u kojima se događa fotonaponska pretvorba. U praktičnim su primjenama sunčane ćelije međusobno povezane u veće cjeline koje se zovu fotonaponski moduli. Fotonaponski moduli služe da osiguravaju mehaničku čvrstoću te štite sunčane ćelije i kontakte od korozije i vanjskih utjecaja. Proizvodnja električne energije u FN elektrani ovisi o iznosu sunčeve energije koja je dostupna na predmetnoj lokaciji i karakteristikama instaliranog FN sustava. [8]

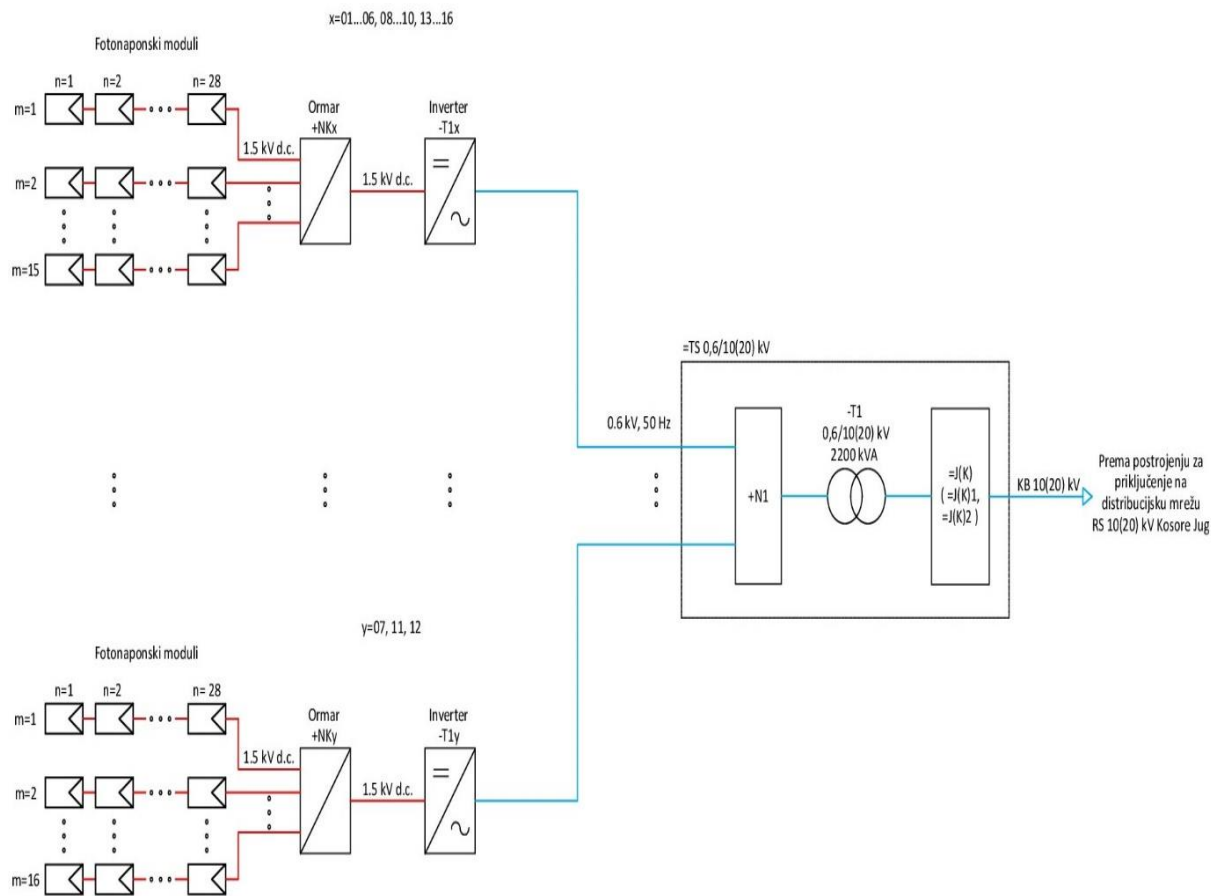
Fotonaponski moduli su generatori istosmjernog napona/struje. Da bi se dobio željeni napon istosmjernog dijela interne električne mreže fotonaponski moduli se povezuju u serijsku vezu u nizove, tj. u strujne krugove istosmjernog napona do 1500 V. Kada se više nizova poveže paralelno dobije se željena snaga. Spajanje paralelnih nizova vrši se u razvodnim ormarićima istosmjernog napona. Pretvorba električne energije na napon 0,6 kV, 50 Hz vrši se pretvaračima (inverterima). Pretvarači su priključeni na razvod izmjeničnog napona u niskonaponskom ormaru u internoj TS 0,6/10(20) kV, koja je 10(20) kV kabelskim vodom priključena na srednjenaponsku distribucijsku mrežu HEP ODS-a. [8]

Sastavni dijelovi sunčane elektrane Kosore - Jug koji se odnose na fotonaponske instalacije su:

- Fotonaponski moduli,
- Pretvaračke jedinice (Inverteri),
- Razvodni ormari i
- Energetski i komunikacijski kabeli.



Slika 3.2. Sunčana elektrana Kosore – Jug



Slika 3.3. Blok shema [8]

3.2.1. Fotonaponski moduli

Za sunčanu elektranu Kosore - Jug vrši se ugradnja FN modula na bazi tehnologije od kristaličnog Silicija (Si), takav Siliciji zadovoljava visoka tehnička očekivanja s obzirom na to da proizvođač garantira visoku podudarnost deklarirane i izmjerene snage. Osim toga, FN modul prema istraživanjima ima izrazito povoljnu degradacijsku karakteristiku snage, te pokazuje jako dobre energetske karakteristike na visokim temperaturama. Ukupan broj FN modula bit će zadovoljavajući za postizanje snage minimalno 2100 kW_p, mjereći zbroj snaga svih instaliranih FN modula. Okvir modula je od eloksiranog aluminijskog ili drugog nehrđajućeg materijala koji je kompatibilan s kontaktim materijalom na montažnoj konstrukciji. FN moduli kompatibilni su za DC sustav do 1500 V te kao takvi otporni su na atmosferske utjecaje. Modul ima ugrađen priključni kabel s vodootpornim konektorom

(IP67) za siguran spoj sa susjednim modulom. Prema gore navedenim karakteristikama, za sunčanu elektranu Kosore - Jug, za potrebe dimenzioniranja pretpostavljaju se FN moduli tip kao SV72-330 proizvođača Solvis [8].



Slika 3.4. Fotonaponski moduli

Tablica 3.1. Tehnički podaci fotonaponskog modula SV72-330, Solvis [8]

Električni parametri	
Maksimalna snaga [Wp]	330
Djelotvornost (%)	17,01
Napon u točki maksimalne snage [V]	38,2
Struja u točki maksimalne snage [A]	8,65
Napon otvorenog kruga [V]	46,3
Struja kratkog spoja [A]	9,19
Temperaturni Koeficijent maksimalne snage (W) [%/°C]	-0,41
Temperaturni Koeficijent napona otvorenog kruga (V) [%/°C]	-0,31
Temperaturni Koeficijent struje kratkog spoja (A) [%/°C]	0,05
Dimenzije	
Dužina FN modula [mm]	1956
Širina FN modula [mm]	992
Debljina FN modula [mm]	40
Masa [kg]	22,5

U sunčanoj elektrani Kosore – Jug fotonaponski moduli su složeni tako da je na svaki DC razvodni ormar spojen 15 odnosno 16 paralelnih nizova, a svaki taj niz se sastoji od 28 serijskih povezanih modula.

Napon fotonaponskog niza dosta varira, a ovisi o iradijaciji i temperaturi, a na mjestu instalacije fotonaponskog sustava najveća očekivana varijacija temperature ima raspon od -20 °C do 60 °C, te su proračunate granične vrijednosti napona prema izrazu:

$$V = V_{STC} \times (1 + \alpha \times (T + 25 \text{ °C})) \quad 3.1$$

Gdje je:

- V_{STC} – napon definiran u standardnim radnim uvjetima,
- α – temperaturni koeficijent napona i
- T – temperatura [°C].

Tablica 3.2. Naponski i strujni raspon 28 serijski spojenih FN modula [8]

Napon u točki maksimalne snage pri STC [V]	1069,6
Struja niza u točki maksimalne snage pri STC [A]	8,65
Napon otvorenog kruga pri -20 °C [V]	1477,2
Napon u točki maksimalne snage pri 60 °C [V]	914,9

U tablici 3.2. prikazani su sumarni rezultati proračuna graničnih naponskih i strujnih kretanja 28 serijski povezanih fotonaponskih modula.

3.2.2. Pretvarač

Pretvarač ili inverter je uređaj koji služi da stvara vezu između istosmjernje strane (fotonaponskog sustava) i izmjenične strane (električne mreže).

Za sunčanu elektranu Kosore – Jug se ugradilo 16 trofaznih pretvarača, da bi se ostvario paralelni rad s mrežom nazivnog napona 600/346 V, 50 Hz. Kumulativna snaga AC izlaza, uz ograničenje prekoračenja priključne snage iznosi 2100 kW.

Za neometan rad pretvarača, automatsko odvajanje od mreže, parametri kvalitete i povratni utjecaj na mrežu mora biti usklađen s mrežnim pravilima. Svaki pretvarač je opremljen s funkcijama kontrole otpora izolacije ili jedinicom za nadzor zemljospoja.

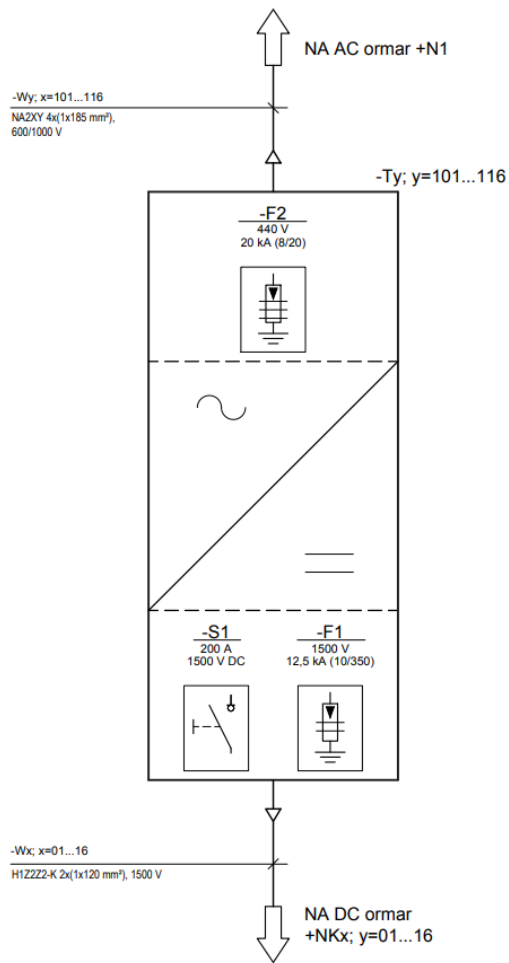
Postavljeni pretvarači imaju integriranu nadnaponsku i podnaponsku zaštitu, nadfrekventnu i podfrekventnu zaštitu, zaštitu od otočnog pogona, zaštitu od zamjene polova, zaštitu od nesimetrije, te integrirani sustav za nadzor parametara električne energije.

Svaki pretvarač mora biti opremljen s :

- Uređajem za automatsku sinkronizaciju postrojenja sunčane elektrane i mreže,
- sustavom za praćenje mrežnog napona,
- zaštitnim uređajem s mogućnošću podešavanja u granicama dozvoljenih odstupanja od nazivnih vrijednosti (U, f),
- sustavom zaštite od injektiranja istosmjerne struje u mrežu (1A; 0,2 s u slučaju kvara na izmjenjivaču),
- uređajem za isključenje s mreže i uključanje na mrežu (isključenje s mreže u slučaju nedozvoljenog pogona i uključanje na mrežu nakon ispunjenja uvjeta paralelnog rada) i
- podešenje intervala mreže prije uklopa pretvarača mora biti veće od kompletnog ciklusa automatskog ponovnog uklopa.

Prema do sad navedenim karakteristikama postavili su se pretvarači koji su bez transformatora tipa TL3 XL, a proizvođač je KACO.

U uređaju se nalazi sklop s kojim se može vršiti odvajanje uređaja od fotonaponskog sustava, također unutar uređaja je ugrađen jedan „maximum power point tracker“ (MPP). U slučaju da je potrebno manipulirati s modulima ili pretvaračima treba djelovati isklupom prvo na AC sklopki, a potom na DC sklopki [8].



Slika 3.5. Pretvarač (inverter) [8]

U nastavku rada u tablici 3.3. se prikazuju parametri pretvarača. Može se zaključiti da su parametri iz tablice 3.1. te tablice 3.2. u skladu s ulaznim parametrima pretvarača.

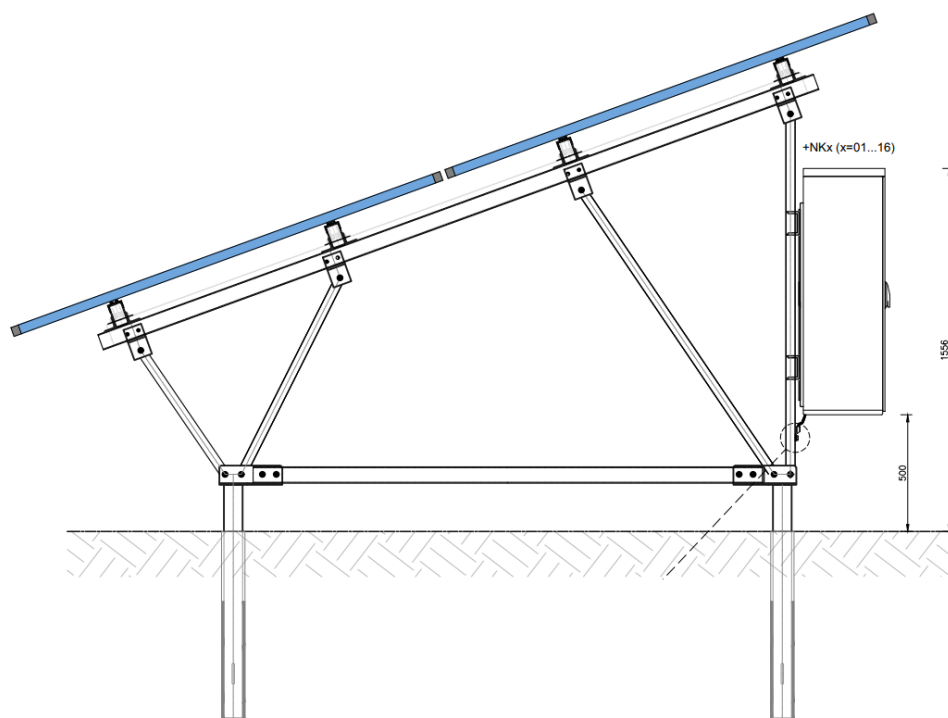
Tablica 3.3. Tehnički podatci za pretvarač (inverter) [8]

Ulazni električni parametri	
Nazivni/startni DC napon [V]	900/1000
MPPT raspon [V]	875...1300
Operativni raspon [V]	875...1450
Maksimalni DC napon (otvorenog kruga) [V]	1500
Maksimalna ulazna struja MPPT-a [A]	160
Broj MMP tracker-a	1
Izlazni električni parametri	
Maksimalna AC snaga [kVA]	137,5
Nazivna snaga [kW]	125
Nazivna AC struja [A]	120,3
Izlazni AC napon	3AC 600 V + N
Frekvencija [Hz]	50 Hz
Cos Φ	0.3i...0.3c
Potrošnja u stand-by režimu rada [W]	< 10
Opći podatci	
Maksimalna korisnost [%]	99.1
Euro korisnost [%]	98.9
Radna temperatura [°C]	-25...+60
Stupanj zaštite	IP66
Dimenzije	
Dužina [mm]	450
Širina [mm]	699
Visina [mm]	719
Masa [kg]	< 80

3.2.3. Razvodni niskonaponski ormari

Za sunčanu elektranu Kosore – Jug ugradilo se ukupno 16 razvodnih niskonaponskih ormara za razvod istosmjerno napona, po jedan ormar za svaki pretvarač. Na 13 ormara DC razvoda priključilo se po 15 paralelnih nizova od 28 serijski povezanih fotonaponskih modula, a na ostala 3 ormara priključilo se 16 paralelnih nizova. Uloga ormara je da regrupira paralelne nizove i osigurava priključak na DC ulaz pretvarača.

Ormari su predviđeni za vanjsku montažu, spadaju u izolacijsku klasu dva, te minimalnim stupnjem zaštite IP 65. Ormari su se montirali na vertikalni nosač na konstrukciji od fotonaponskog modula zbog pogodnijeg kabliranja kao što je prikazano na slici 3.6.



Slika 3.6. Montaža ormara na FN konstrukciju [8]



Slika 3.7. Razvodni niskonaponski ormar

Elementi od kojeg se sastoji ormar su:

- Grebenasta sklopka,
- rastalni DC osigurači nizova,
- pretvarač 1500 Vdc / 24 Vdc,
- rastalni osigurač pretvarača,
- nadzornik nizova,
- odvodnici prenapona i
- redne stezaljke.

Nadzornik nizova je uređaj za nadzor svakog pojedinog fotonaponskog niza, te omogućava Modbus RTU (RS485) komunikacijskim protokolom povezivanje s pretvaračkim jedinicama. Prednost je u tome što investitoru omogućava dojavu greške svakog pojedinog fotonaponskog niza, s tim i hitni popravak greške koja se pojavila.

Odvodnik prenapona IEC klase I+II, spojen je preko PE terminala i P/F z/ž vodiča 25 mm² na PE sabirnicu, koja je uzemljena. Odvodnik prenapona za RS 485, IEC klase III, spojen je preko PE terminala i P/F z/ž vodiča 2.5 mm² na PE sabirnicu, koja je uzemljena.

Na svakome ormaru je propisanom oznakom označeno da je ormar pod naponom zbog mjera sigurnosti [8].

3.2.4. Energetski kabeli

Položena su dva tipa kabela:

- Solarni kabeli Izolacijske klase II i
- klasični kabeli (NA2XY) 0,6/1 kV.

Kada se govori o solarnim kabelima oni su otporni na UV zračenje, visoke temperature i druge klimatske uvjete. Solarni kabeli su direktno polagani u zemlju.

Tablica 3.4. Značajke energetskih kabela [8]

Električni parametri solarnog kabela	
KB za spoj niza FN modula na +NK ormar (-W201-214/216)	
Nazivni napon [V]	1500
Nazivna radna temperatura [°C]	-40 do +90
Maksimalna temperatura izolacije [°C]	+120
Presjek [mm ²]	4
Prijenosna moć u zraku [A]	55
KB za spoj +NK ormara i pretvarača -T (-W01-16)	
Nazivni napon [V]	1500
Nazivna radna temperatura [°C]	-40 do +90
Maksimalna temperatura izolacije [°C]	+120
Presjek [mm ²]	120
Prijenosna moć u zraku [A]	488
Električni parametri NA2XY kabela	
KB za spoj pretvarača -T i NN bloka +N1 (-W101-116)	
Tip	NA2XY
Nazivni napon [V]	600/1000
Nazivna radna temperatura [°C]	-40 do +90

3.2.5. Mjere zaštite od udara električne struje

Mjere zaštite od direktnog dodira:

Predmetna oprema istosmjerne strane je izolacijske klase II. Konektori i energetski kabela su također izolacijske klase II. Vidljivi dijelovi ormara su zaštićeni od direktnog dodira.

Pri rukovanju s pretvaračkom jedinicom potrebno je uzeti u obzir da je kondenzatorima potrebno i do 30 minuta za pražnjenje [8].

Na izmjeničnoj strani u predmetnim instalacijama zaštita je izvedena standardnim stupnjem izolacije.

Mjere zaštite od indirektnog dodira:

Na istosmjernoj strani dostupni vodljivi dijelovi moraju se uzemljiti pojedinačno, u skupinama ili zajednički. U pretvaraču je instaliran uređaj za kontrolu izolacije.

Na izmjeničnoj strani ostvaren je TN-S sustav. Za zaštitu od indirektnog dodira u TN sustavima mogu se koristiti sljedeći zaštitni uređaji:

- Nad-strujni zaštitni uređaji i
- strujne zaštitne sklopke (RCD-i).

Za sunčanu elektranu Kosore - Jug zaštita od indirektnog dodira na izmjeničnoj strani predviđena je nadstrujnim zaštitnim uređajima, i to rastavnim osiguračima sklopkama u sklopnom bloku unutar interne TS 0,6/10(20) kV [8].

3.3. Interna transformatorska stanica 0.6/10(20) kV sunčane elektrane Kosore – Jug

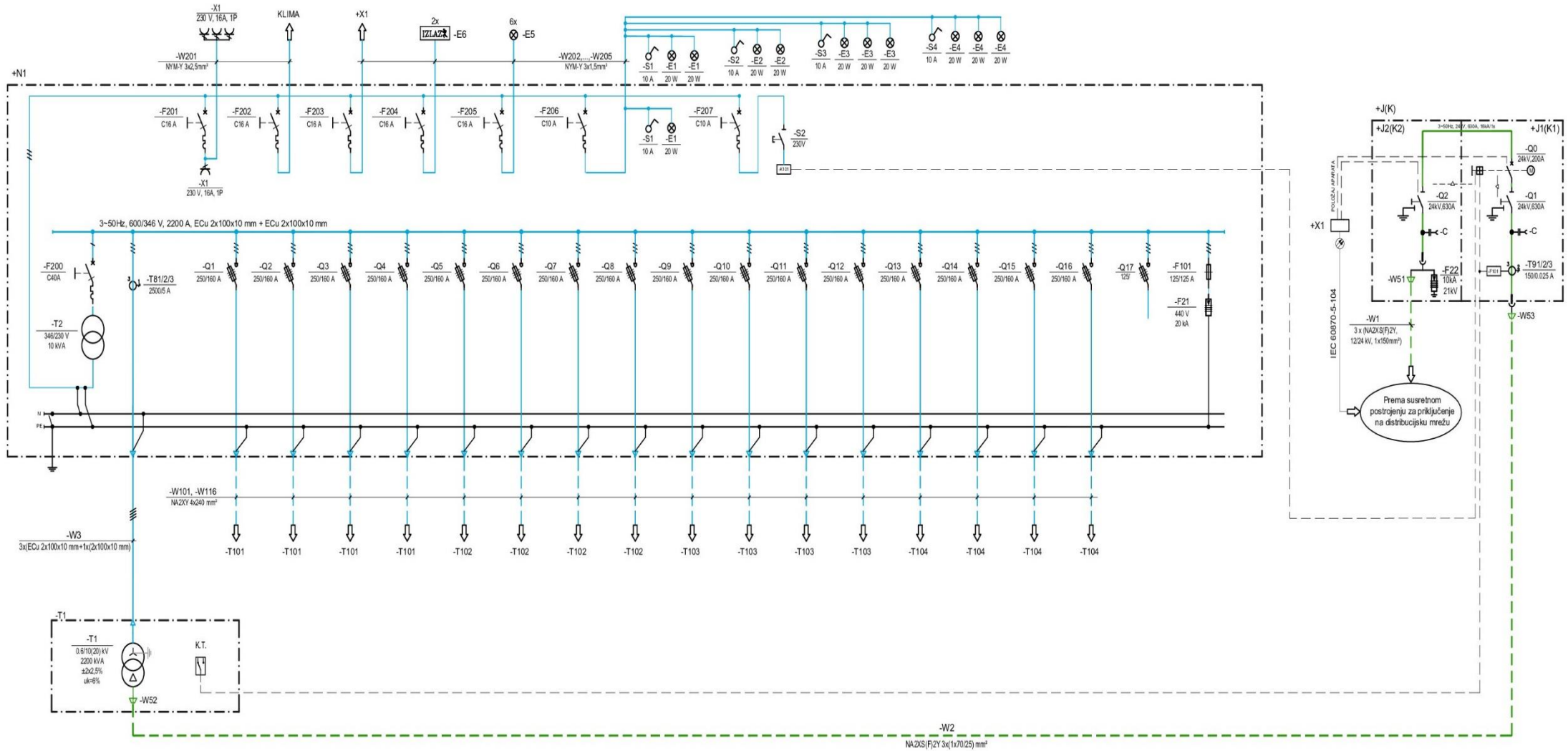
Transformatorska stanica 0.6/10(20) kV sunčane elektrane Kosore – Jug se nalazi unutar obuhvata elektrane. Predviđena je kao montažna kontejnerska, a njene dimenzije su 7,5 x 6,0 x 2,9 m (D x Š x V), također sadrži podzemni betonski kabelski prostor visine cca. 1 m.

Objekt je podijeljen na:

- Prostor energetskog transformatora, srednjenaponskog i niskonaponskog bloka,
- spremišni prostor s komunikacijskim ormarom i
- vodonepropusni kabelski prostor s uljnom kadom.

U elektrotehničkom smislu sastavnice interne trafostanice su:

- Energetski transformator 10(20)/0,6 kV, 2200 kVA,
- srednjenaponski sklopni blok 10(20) kV,
- niskonaponski sklopni blok (0,6 kV),
- spojevi i kabelski vodovi 10(20) kV,
- spojevi i kabelski vodovi 1 kV,
- komunikacijski ormar
- ostale instalacije (uzemljenje, izjednačenje potencijala, rasvjeta, niskonaponske instalacije za napajanje vlastite potrošnje TS, ...) [7].



Slika 3.8. Jednopolna shema TS 0,6/10(20) kV [7]

3.3.1. Srednje-naponski sklopni blok 24 kV

U TS 0,6/10(20) kV se ugradio srednjenaponski sklopni blok koji se sastoji od modula međusobno povezana izoliranim sabirnicama. Takav jedan modul predstavlja transformatorsko polje, a drugi modul predstavlja priključno vodno polje. Transformatorsko polje je opremljeno vakuumskim prekidačem, troležnom rastavnom sklopkom, strujnim transformatorom koji je spojen na mikroprocesorski nadstrujni zaštitni relej, kapacitivnim djeliteljima i tipkalima za uklop i iskllop. Vodno polje je opremljeno troležnom rastavnom sklopkom, odvodnikom prenapona i kapacitivnim djeliteljem [7].

Tablica 3.5. Tehničke karakteristike SN sklopnog bloka [7]

Vrsta postrojenja	metalom oklopljeno, izolirano SF ₆
Najviši napon	24 kV
Nazivni podnosivi atmosferski udarni napon	120 kV
Nazivni podnosivi napon (f=50 Hz) u trajanju od 1 min.	50 kV
Nazivna struja sabirnica	630 A
Nazivna struja odvoda	630 A
Nazivna kratkotrajna - podnosiva struja 1 sekunda	16 kA
Konfiguracija	1TP + 1VP
Indikacija položaja vakuumskog prekidača	2NO+2NC
Indikacija položaja rastavljača	2NO+2NC
Indikacija položaja zemljospojnika	2NO+2NC
Indikacija prorade zaštitnog releja	NO/NC, trajni

Svi sklopovi i elementi glavnog strujnog puta pojedinog modula smješteni su u kućištu od čeličnog lima i takvo kućište ne propusta plin, a međusobno i prema kućištu izolirani su plinom SF₆. Gašenje električnog luka vrši se u komorama vakuumskog prekidača. Plin služi samo kao izolacija te s tim isključuje potrebu za eksploatacijsko održavanje primarnog dijela električnih sklopova na aparaturi i osigurava potpunu ekološku podobnost.

Po konstrukciji, sklopno postrojenje je samostojeći ormar s lako pristupačnim priključcima i elementima upravljanja. Prednja strana je opremljena slijepom shemom sa signalizacijom stanja pojedinih sklopnih aparata. U odjeljku polja koje sadrži prekidač ugrađuje se mikroprocesorski nadstrujni relej koji djeluje na iskloppi svitak prekidača, a ovisno o struji koju prima sa strujnih mjernih transformatora i podešenim parametrima. Napajanje releja realizirano je preko mjernog kruga strujnog transformatora.

Upravljanje opremom SN razvoda se izvodi ručno s upravljačke ploče. Nemoguće je napraviti pogrešku jer postoje efikasne blokade koje to sprječavaju, a to znači da se rastavna sklopka ne može uklopiti, ako prekidač nije isklopljen. Svi elementi koji su predmet bliskog i čestog dodira su izolirani i zaštićeni tako da je postignuta maksimalna zaštita od previsokog napona dodira.

Rastavnim sklopkama vodnih polja se može upravljati tako da se na slijepoj shemi provjeri stanje sklopnog aparata, kojim se želi upravljati, te izvrši uklapanje okretanjem ručice za sklapanje. Na prednjoj ploči je vidljivo stanje uklopljenosti sklopnih aparata, označen je i smjer okretanja uklopne ručice. Upravljanje prekidačem transformatorskog polja izvodi se tako da se ručicom za uklapanje izvrši napinjanje sklopne opruge, a zatim tipkalima uklopi ili isklopi prekidač. U slučaju požara da bi se elektrana odvojila od mreže ugradilo je se gljivasto tipkalo na prednjoj ploči SN bloka. Tipkalo preko releja djeluje na isklon prekidača u trafo polju SN bloka [7].

Tablica 3.6. Karakteristike ugrađenih aparata u transformatorskom polju [7]

Vakuumski prekidač	
Nazivna struja prekidača	200 A
Nazivni podnosivi atmosferski udarni napon	120 kV
Nazivni podnosivi napon (f=50 Hz) u trajanju od 1 min.	50 kV
Tropoložajna rastavna sklopka	
Nazivna struja rastavljača	630 A
Nazivni podnosivi napon (f=50 Hz) u trajanju od 1 min.	120 kV
Nazivni podnosivi atmosferski udarni napon	50 kV
Nazivna kratkotrajna podnosiva struja, 1 s	16 kA/1 s
Strujni transformatori	
Broj jezgri	1
Klasa	10VA; 10P10
Prijenosni omjer	150/0.025 A

Tablica 3.7. Karakteristike ugrađenih aparata u vodnom polju [7]

Tropoložajna rastavna sklopka Q2	
Nazivna struja rastavljača	630 A
Nazivni podnosivi napon ($f=50$ Hz) u trajanju od 1 min.	120 kV
Nazivni podnosivi atmosferski udarni napon	50 kV
Nazivna kratkotrajna podnosiva struja, 1 s	16 kA/1 s

3.3.2. Energetski transformator 10(20)/0,6 kV

Vrši se transformacija napona 10(20)/0.6 kV s regulacijom na srednjenaponskoj strani u rasponu 2 – 2,5 % ugradnjom energetskog transformatora uljne izvedbe nazivne snage 2200 kVA. Transformator se smjestio na nosače u obliku U – profila. Hlađenje transformatora se vrši cirkulacijom zraka. Transformator se smjestio vani zbog boljeg hlađenja. Ispod transformatora se nalazi u kabelskom prostoru se nalazi vodonepropusna uljna kada koja može prihvatiti količinu ulja do 1090 kg.

Za izjednačavanje potencijala unutar prostorije zvjezdište i kućište transformatora se povezuju na sabirnicu [7]. Transformator se može vidjeti u nastavku rada na slici 3.9.

Da bi se transformator zaštitio od preopterećenja i struje kratkog spoja koristi se:

- nadstrujni mikroprocesorski relej koji ima kratkospojnu, zemljospojnu, prekostrujnu zaštitu, relej se spaja na sekundarne stezaljke strujnih mjernih transformatora u transformatorskom polju i
- primarna zaštita elektroenergetskog transformatora, a to je kontaktni termometar.

Tablica 3.8. Karakteristike energetskog transformatora [7]

Prijenosni omjer	10(20)/0,6 kV
Snaga	2200 kVA
Frekvencija	50 Hz
Grupa spoja	Dyn5
Napon kratkog spoja	uk = 6%
Regulacija napona	±2x2,5%
Hlađenje	ONAN
Mjesto montaže	unutar
Ukupna masa	cca. 5800 kg
Masa ulja	cca. 1090 kg



Slika 3.9. Energetski transformator

3.3.3. Spojevi i kabelski vodovi 10(20) kV

Spojevi između SN sklopnog bloka i SN strane energetskog transformatora izvodili su se pomoću jednožilnih kabela tipa NA2XS(F)2Y 1x70 mm². Za svaki fazni vodič koristio je se jedan kabel ovog tipa. Završetak kabela za priključak na 10(20) kV stranu energetskog transformatora je klasičan kabelski završetak za unutrašnju montažu. Za završetak kabela na strani SN sklopnog bloka upotrijebit će se ekranizirani adapter tip A (250 A) u kutnoj izvedbi. Kabeli se u kabelskom prostoru ispod opreme polažu po dnu temeljne kade [7].

3.3.4. Spojevi i kabelski vodovi 1 kV

Povezivanje transformatora i niskonaponskog sklopnog bloka vrši se pomoću neobojenih bakrenih profila dimenzija 2 x 100 x 10 mm za fazu i 2 x 100 x 10 mm za zvjezdište. Zbog utjecaja vibracija energetskog transformatora, i zbog prenošenja sila uslijed kratkog spoja, ugrađuje se i fleksibilna spojnica ekvivalentnog presjeka [7].

3.3.5. Niskonaponski sklopni blok 0,6 kV

Niskonaponski sklopni blok je predviđen za učvršćenje na betonski pod, te je izveden kao tvornički gotov i ispitan ormar.

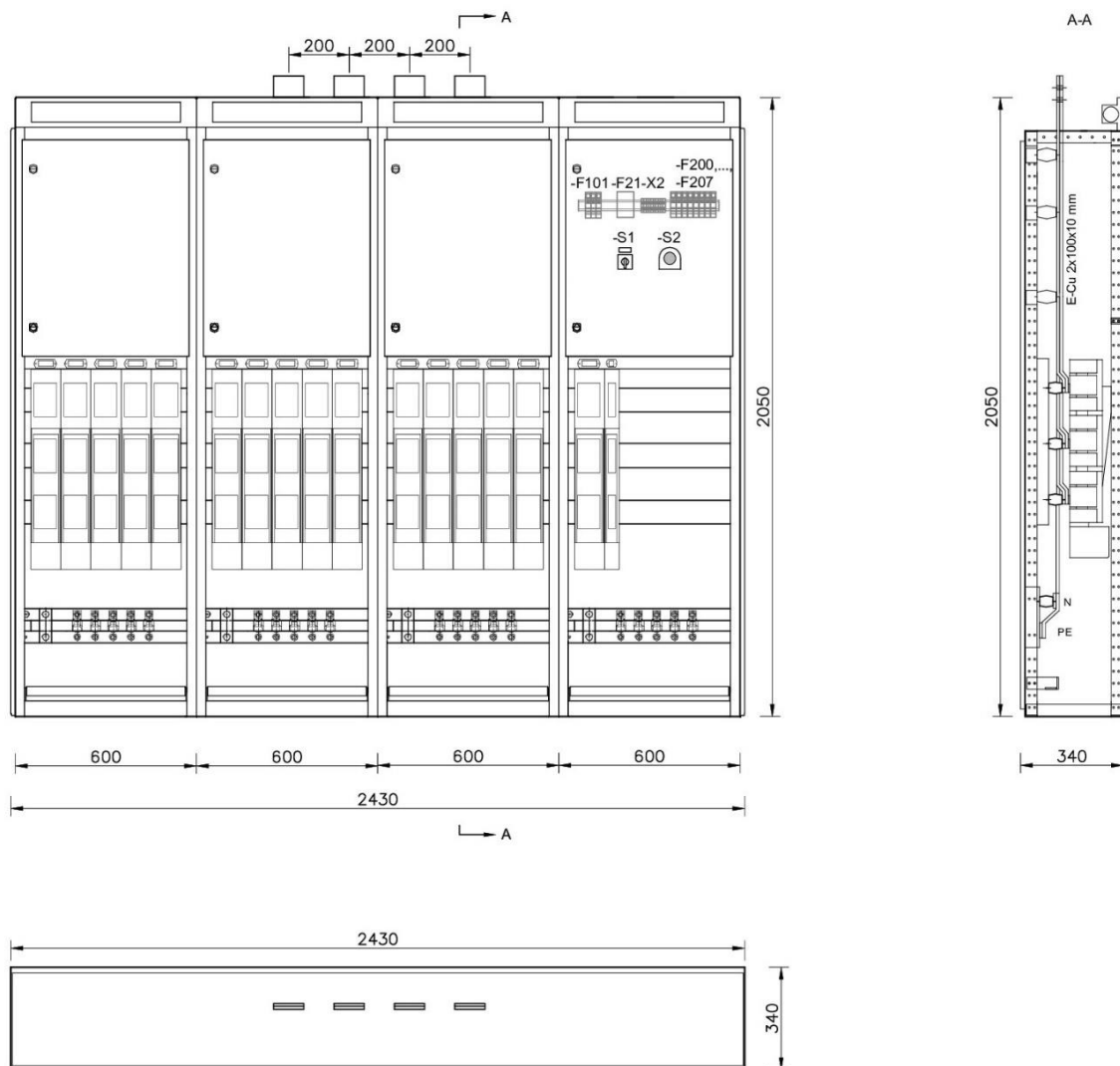
Tablica 3.9. Podaci niskonaponskog bloka [7]

Nazivni napon	690 V
Nazivna struja sabirnica	2200 A
Nazivna struja odvoda	250 A
Nazivna kratkotrajno podnosiva struja, 1 s	40 kA
Nazivna podnosiva vršna vrijednost struje	100 kA
Konfiguracija	16VP + 1TP + 1RP

Oprema niskonaponskog sklopnog bloka je:

- Faznim sabirnicama 2 x 80 x 10 mm i N sabirnicom 2 x 80 x 10 mm ,
- 16 trolepolnih rastavnih osigurača nazivne struje 250 A (osigurači 160 A), za nazivni napon 690 V,
- 16 trolepolnih rastavnih osigurača nazivne struje 125 A (osigurači 125 A), za nazivni napon 690 V,
- strujnim mjernim transformatorom,
- odvodnikom prenapona,
- rastavnim sklopkama za cilindrične osigurače,
- opremom za unutarnje instalacije trafostanice,
- sklopkom,
- svjetiljkom i
- priključnicom.

Na rastavne osigurače u ormaru spajaju se niskonaponski kabeli NA2XY 4x240 mm² kojima se na ormar povezuje povezuje 16 pretvarača od sunčane elektrane Kosore – Jug. Na dnu ormara su smještene sabirnice za neutralni vodič i zaštitni vodič s tim i konzole za pričvršćenje kabela niskonaponskog kabela. Za potrebe napajanja instalacija objekta u ormaru se nalazi pomoćni transformator snage 10 kVA [7].



Slika 3.10. Nacrt niskonaponskog sklopnog bloka [7]

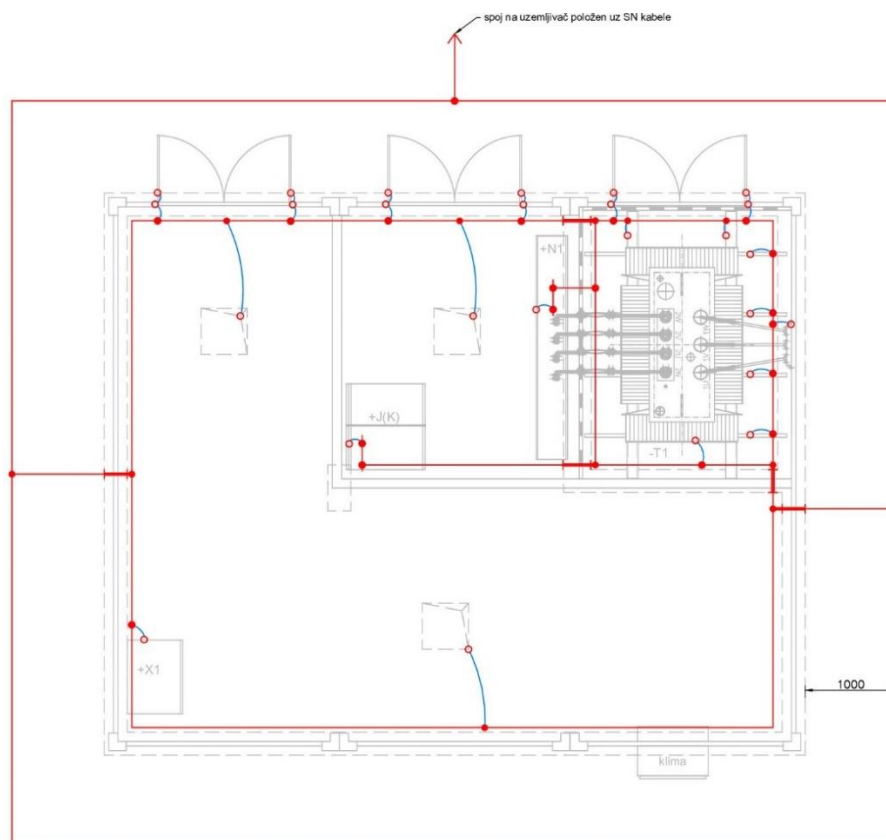
3.3.6. Zaštitno izjednačenje potencijala i uzemljenje

Vršenje uzemljenja transformatorske stanice se izvodi kao združeno. Za izjednačenje potencijala koriste se sabirnice koje se nalaze unutar stanice i služe za a ekvipotencijalizaciju svih metalnih masa trafostanice. Svi metalni dijelovi koji u normalnim uvjetima nisu pod naponom su uzemljeni preko uzemljivačkog užeta koji se spajaju na sabirnicu.

Na sabirnicu za izjednačenje potencijala se spaja:

- Zvezdište i kućište transformatora,
- kućišta razvodnih ormara i komunikacijskog ormara,
- uzemljivačka užad položena uz dovodni kabelski vod,
- metalni plaštev i ekrani energetskih kabela,
- sekundarni strujni krugovi mjernih transformatora,
- krila svih vrata,
- profilni nosači u transformatorskoj komori i
- svi metalni dijelovi konstrukcija, nosača i pokrovnih metalnih dijelova.

Unutarnje sabirnice za izjednačenje potencijala povezuju se s vanjskim uzemljivačem koji čini uzemljivački prsten od uzemljivačkog bakrenog užeta presjeka 50 mm^2 na udaljenosti od 1 m od zida na dubini od 1 m u sloju dobro vodljive zemlje. Izvod uzemljivačkih vodova ostvario se ugradnjom svornika za uzemljenje u zid [7].



Slika 3.11. Shema izjednačenja potencijala transformatorske stanice [7]

3.4. Kabela trasa za priključak na SN mrežu

3.4.1. Izbor kabela trase i priključne točke kabela

Transformatorska stanica 0,6/10(20) kV sunčane elektrane Kosore – Jug priključila se na susretno postrojenje. Izvelo je se tako da se položio kabel tipa NA2XS(F)2Y 1 x 150RM/25 mm², naponskog nivoa 12/20 kV u duljini cca. 240 m do lokacije susretnog postrojenja.

Kabela trasa sadrži:

- Jedan sistem kabela 3x(NA2XS(F)2Y 1x150 mm²) položenih u trokutni snop,
- uzemljivačko bakreno užo 50 mm²,
- PEHD cijev Φ50 mm za komunikacijske potrebe HEP-a i elektrane,
- plastične štitnike i
- traku upozorenja.

3.4.2. Tehnički podatci položenog kabela

Već prije napomenuto da su se položila tri kabela 1 x 150/25 mm² na način da su se položila u trokutni snop, podaci kabela su prikazani u nastavku u tablici 3.10.

Tablica 3.10. Podaci kabela [1]

Tipska oznaka kabela	NA2XS(F)2Y
Nazivni presjek vodiča	150 mm ²
Nazivni napon U ₀ /U	12/20 kV
Najveći trajno dozvoljeni pogonski napon	24 kV
Promjer vodiča	14,1 mm
Debljina izolacije	5,5 mm
Promjer preko izolacije	27,2 mm
Nazivni presjek ekrana	25 mm ²
Vanjski promjer	37 mm
Težina cca.	1400 kg/km
Električni otpor vodiča na 20 °C	0,206 Ω/km
Pogonski kapacitet	0,251 μF/km
Pogonski induktivitet	0,39 mH/km
Maksimalna dozvoljena struja kratkog spoja u vodiču	13,9 kA
Maksimalna dozvoljena struja kratkog spoja za zaštitu kabela	5,5 kA
Strujno opterećenje u zemlji pri referentnim uvjetima	345 A

3.4.3. Kabelski završetci

Za završetak jednožilnih kabela tip kao NA2XS(F)2Y 1x150/25 mm², 12/20 kV i za priključak na provodni izolator SN sklopnog bloka u TS 0,6/10(20) kV koristio se T - kabelski priključak. Kabelska završnica u susretnom postrojenju prilagodila se tipu postrojenja.

3.4.4. Iskop rova i polaganje kabela

Kabelska trasa se izvela putem nove pristupne ceste prema već postojećom cestom sve do susretnog postrojenja, sve to je prikazano na slici 3.12.



Slika 3.12. Prikazuje kabelsku trasu polaganih kabela [8]

Kabeli su se vodili u dva tipa kablskih rovova a to su:

- Kablski rov KR1 u kojem su se kabeli vodili uz rubni dio pristupnog puta i
- kablski rov KR2 u kojem su se kabeli vodili u prirodnom okoliši.

Širina i dubina rova ovisi o broju paralelno položenih kabela i nazivnoj struji. Minimalna temperatura polaganja kabela iznosi -5°C zbog svoje izolacije od polietilena. Prije kopanja rova trebalo je označiti trasu, kopanje se vršilo strojno. Prije polaganja kabela je uvijek potrebno izvršiti pregled rova te izbaciti sva veća kamenja. Na dno rova se postavlja posteljica od sitnog pijeska (nula), zatim se na to polažu kabeli koji se zatrpavaju sitnim pijeskom da bi se zaštitili kabeli, zatim se postavljaju gal štitnici nakon čega se postavlja i traka upozorenja [1].

3.4.5. Uzemljivačko uže

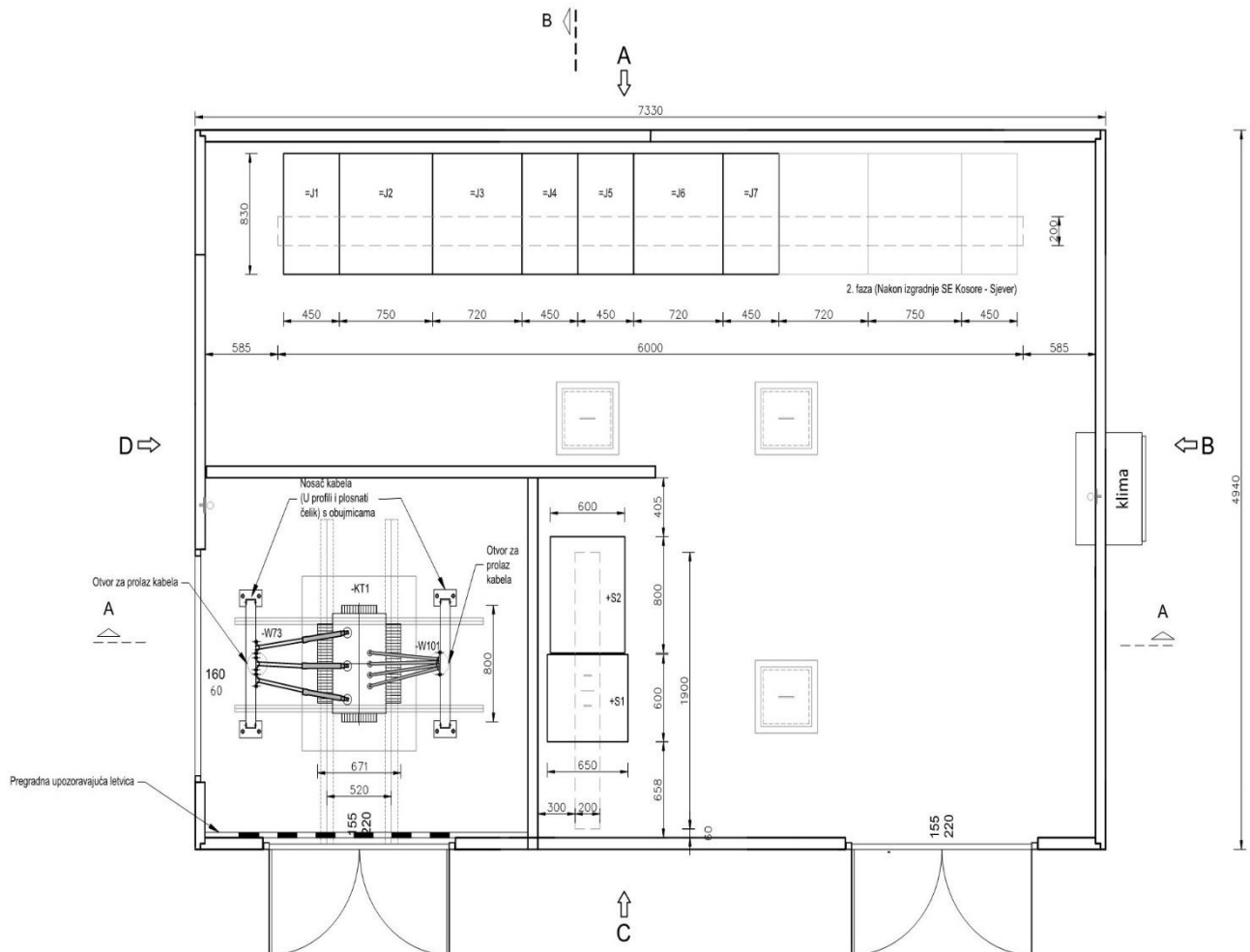
Kod kablskih raspleta, uzemljivačko uže povezuje pojedinačne uzemljivače pripadne kablške mreže doprinoseći pri tome svojim udjelom u ukupnom smanjenju otpora rasprostiranja uzemljivačkog sustava. Polaganje uzemljivačkog užeta presjeka 50 mm^2 vršilo se duž cijele SN trase. Uzemljivačko uže spojit će se na sabirnice za uzemljenje u trafostanicama na obje strane trase. Nastavljanje Cu užeta kao i izvedba odcjepa i spojeva, izvest će se kompresijskim “H” spojnicama. Ekran izolacije kabela se također spaja na pripadni uzemljivački sustav na oba kraja voda. Uzemljivačko uže se u kablskom rovu polaže u sloj dobro vodljive zemlje, a pri prolazu ispod kolnika državne ceste polaže se u PEHD cijev [1].

3.5. Susretno postrojenje sunčane elektrane Kosore – Jug

Temelj transformatorske stanice sastavljen je od tri međusobno povezana armirano betonska elementa. Osim funkcije temeljenja, služi i za prihvat mogućeg iscurijelog ulja iz kućnog transformatora. Krov je konstrukcijski armirano sastavljen od betonskih ploča.

Objekt se u građevinskom smislu sastoji od:

- Prostor u kojem se nalaze srednjenaponski sklopni blokovi,
- niskonaponski razvod,
- upravljački ormar,
- prostor kućnog transformatora i
- podzemni vodonepropusni kabelski prostor [4].



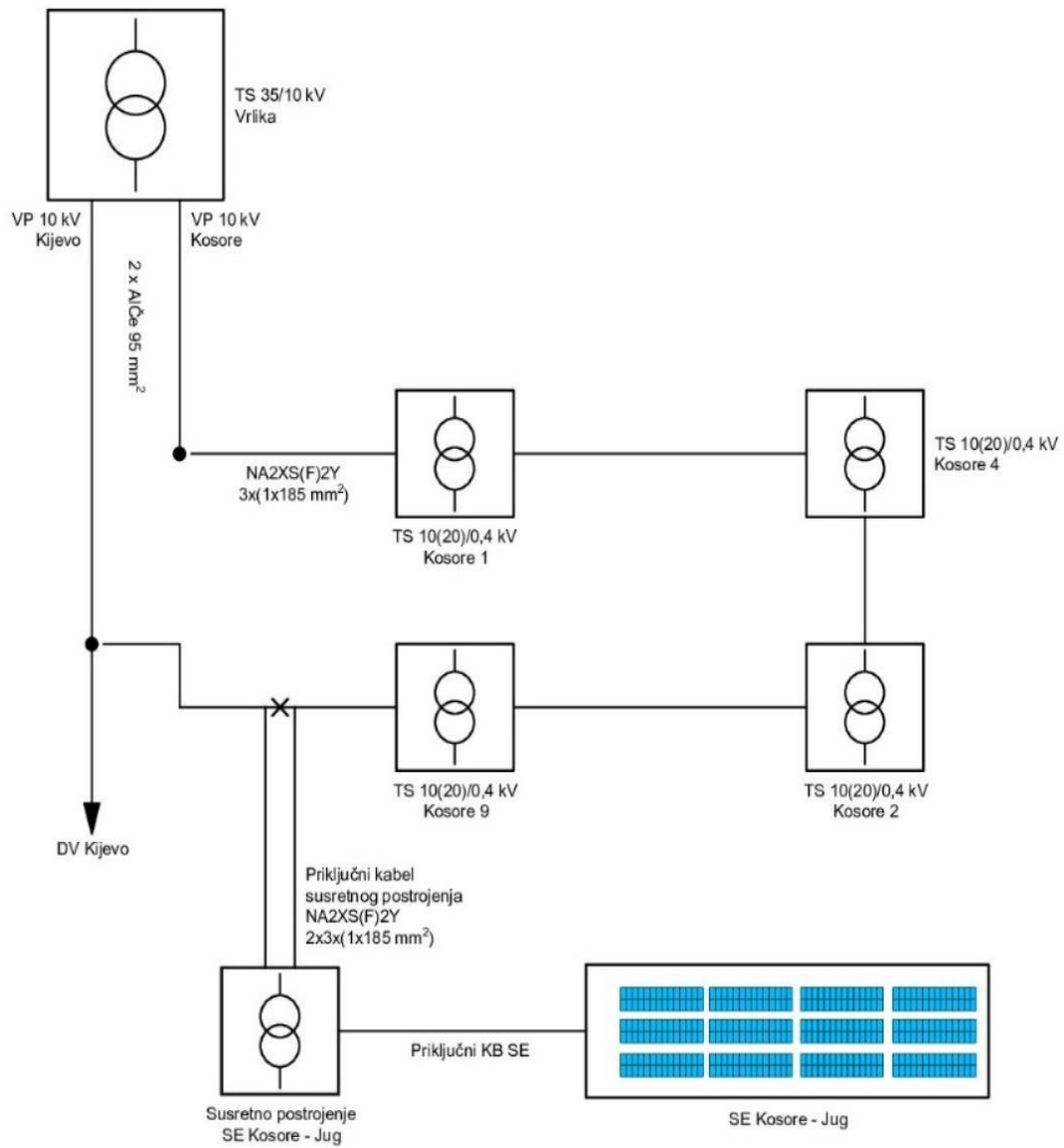
Slika 3.13. Tlocrt susretnog postrojenja s pripadajućom opremom [4]

Planirani 2x priključni srednjenaponski kabel, za interpolaciju susretnog postrojenja sunčane elektrane Kosore – Jug u postojeću distribucijsku mrežu, položio se u kabelski rov koji se vodi u nogostupu, odnosno rubu postojeće lokalne ceste, sve unutar radne zone Kosore. Duljina kabelske trase iznosi cca. 91 m. Kabelski vod izvodi se od jednožilnih 12/20 kV kabela tipa NA2XS(F)2Y 1x185/25 mm².

Susretno postrojenje u elektrotehničkom smislu se sastoji od:

- Srednjenaponskog postrojenja 10(20) kV,
- kućnog transformatora 10(20)/0,42 kV,
- niskonaponskog ormara za razvod pomoćnog napona,
- ormara upravljanja, signalizacije i zaštite,
- spojeva i kablskih vodova 12/20 kV,
- spojeva i kablskih vodova 1 kV i
- ostale instalacije (uzemljenje, rasvjeta, utičnice) [4].

Susretno postrojenje se napaja iz trafostanice 35/10 kV Vrlika. Susretno postrojenje ima dvostruko napajanje jedno preko vodnog polja 10 kV Kijevo, a drugo preko 10 kV vodnog polja Kosore što znači da je ostvarena prstenasta mreža. Sve to je vidljivo u nastavku na slici 3.14.



Slika 3.14. Shema uklapanja u postojeću SN mrežu [4]

3.5.1. Srednjenaponsko postrojenje

Unutar susretnog postrojenja ugradilo je se srednjenaponsko postrojenje kojeg čine:

- Dva vodna polja,
- dva spojna polja,
- jedno polje kućnog transformatora,
- jedno polje za priključak SN Kosore – Jug, s prekidačem za odvajanje i
- jedno mjerno polje.

Susretno postrojenje je planirano i izvedeno da postoji mogućnost za proširenje zbog toga što se u skoroj budućnosti planira graditi i sunčana elektrana Kosore – Sjever ugradnjom tri srednjenaponska sklopna bloka. Postrojenje se izvodi modularno iz 7 sklopnih blokova distribucijske sklopne aparature tipa kao VDAP24, proizvođača Končar.



Slika 3.16. Srednjenaponski sklopni blok

Tablica 3.11. Karakteristike sklopni blokova [1]

Vrsta postrojenja	Metalom oklopljeno, SF ₆ plinom izolirano
Najviši napon	24 kV
Nazivni pod nosivi atmosferski udarni napon	125 kV
Nazivni pod nosivi napon u trajanju 1 min	50 kV
Nazivna struja sabirnica	630 A
Nazivna struja odvoda	630 A
Nazivna kratkotrajna pod nosiva struja 1 sek.	16 kA
Nazivna frekvencija	50 Hz

Svi sklopovi i elementi glavnog strujnog puta su smješteni u plinonepropusnom kućištu od čeličnog lima, a međusobno i prema kućištu izolirani su plinom SF₆. Gašenje električnog luka vrši se u vakuumskim komorama. Plin služio samo kao izolacija. Veze između susjednih sklopni modula vrše se izoliranim sabirnicama, preko provodnih izolatora na gornjoj strani i posebnih T ili L glava izrađenih od silikonske gume. Jednopolna shema ucertana je na prednjem poklopcu aparature. Na stražnjoj ploči nalazi se sigurnosna membrana za zaštitu od pre tlaka u kućištu Stupanj zaštite kućišta aparature je IP 66, a pogonskog mehanizma IP 50. Susretnim postrojenjem se može upravljati na daljinski i ručno. Svi sklopni moduli opremljeni su signalnom sklopkom za signalizaciju nedozvoljenog pada tlaka SF₆ plina [4].

Za izvedbu sredjenaponskog postrojenja sa sedam polja koristi se sedam VDAP24 modula poredanih u sljedećem redoslijedu, s pripadnim dimenzijama (Š x V x D):

- DV (vodno polje SE Kosore – Jug s prekidačem za odvajanje) – 450 x 1957 x 830 mm,
- Mpo (mjerno polje) – 750 x 1957 x 830 mm,
- zD (spojno polje – zemljospojnik ispred prekidača) – 720 x 1957 x 830 mm,
- T (modul trafo polja) – 450 x 1957 x 830 mm,
- V (modul vodnog polja) – 450 x 1957 x 830 mm,
- sZ (spojno polje – zemljospojnik iza prekidača) – 720 x 1957 x 830 mm i
- V (modul vodnog polja) – 450 x 1957 x 830 mm [4].

Sklopni moduli su se pričvrstili na pod prostorije pomoću posebnih elemenata. Ispod prostora predviđenog za smještaj sklopnih modula sredjenaponskog postrojenja izveden je otvor širine 200 mm za provlačenje kabela.

3.5.2. Vodno polje s prekidačem za odvajanje

Vodno polje je realizirano je s modulom tipa VDAP24 – DV Končar, takav modul se povezuje sa susjednim modulom preko provodnih izolatora na gornjoj strani te jednog seta L sabirničkih glava. Ovo polje sadrži vakuumski prekidač koji ima ulogu za odvajanje sunčane elektrane Kosore – Jug i tropoložajnim rastavljačem nazivne struje 630 A. Vakuumski prekidač je izveden za daljinsko upravljanje, a tropoložajnim rastavljačem se može upravljati jedino ručno. Za upravljanjem prekidačem, za zaštitu izvoda prema Kosore – Jug i osiguravanje paralelnog pogona elektrane s mrežom postavio je se mikroprocesorski zaštitni relej [4].

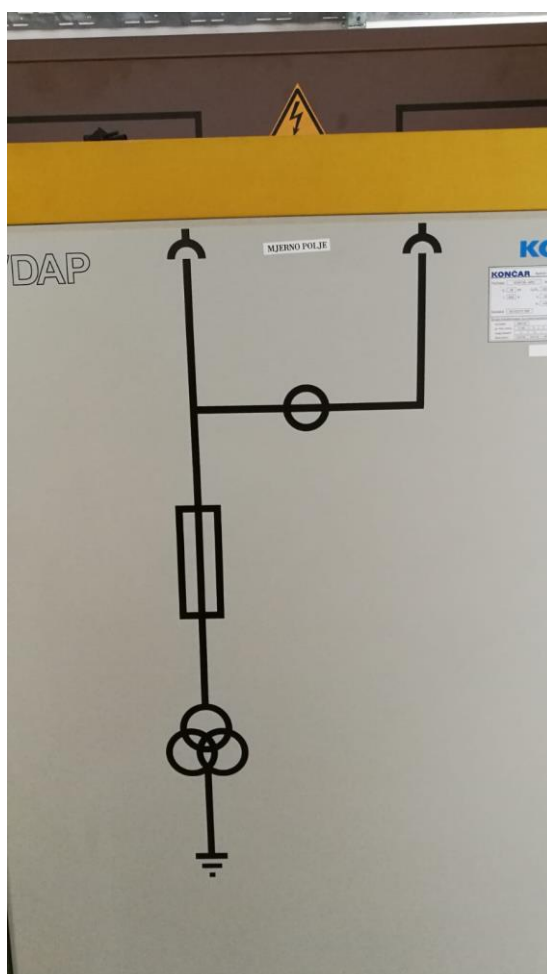


Slika 3.17. Vodno polje

3.5.3. Mjerno polje

Mjerno polje je također realizirano modulom tipa VDAP24 – DV Končar, on se povezuje sa susjednim modulom preko provodnih izolatora na gornjoj strani te jednog seta L sabirničkih glava.

U mjernom polju su postavljeni strujni mjerni transformatori s tri jezgre tipa INA3 – 24 Končar koji imaju sljedeće karakteristike u tablici 3.12.



Slika 3.18. Sklopni blok za mjerno polje

Tablica 3.12. Karakteristike strujnih mjernih transformatora [4]

Nazivna primarna struja	2x60 A, u spoju 120 A
Nazivna termička struja	$1.2 \times I_{\text{nazivna}}$
Nazivna struja kratkog spoja 1 s.	16 kA
Nazivni napon	24 kV
Broj sekundarnih jezgri	3
Nazivna sekundarna struja	5 A
Jezgra za obračunsko mjerenje	
Razred točnosti	kl. 0.25
Faktor sigurnosti	5
Nazivna snaga	10 VA
Jezgra za pogonska mjerenja	
Razred točnosti	kl. 0.55
Faktor sigurnosti	5
Nazivna snaga	20 VA
Zaštitna jezgra	
Razred točnosti	10 P
Granični faktor točnosti	10
Nazivna snaga	20 VA

Za mjerenje napona u mjerno polje se ugradio naponski strujni transformator tipa 4VPA – 24x Končar koji su prilagođeni za ugradnju u modul polja, njihove karakteristike su prikazane u tablici 3.13.

Tablica 3.13. Karakteristike naponski mjernih transformatora [4]

Najviši pogonski napon	24 kV
Nazivni primarni napon	$(10-20)/\sqrt{3}$ kV, u spoju $10/\sqrt{3}$ kV
Broj sekundarnih jezgri	3
Jezgra za obračunsko mjerenje	
Nazivni sekundarni napon	$100/\sqrt{3}$ V
Nazivna snaga	10 VA
Razred točnosti	kl. 0.2
Jezgra za pogonska mjerenja/zaštitu	
Nazivni sekundarni napon	$100/\sqrt{3}$ V
Nazivna snaga	30 VA
Razred točnosti	kl. 0.5/3P
Zaštitna jezgra	
Nazivni sekundarni napon	$100/\sqrt{3}$ V
Nazivna snaga	25 VA
Razred točnosti	6 P

Namotaji zaštitnih jezgri naponskih mjernih transformatora povezani su u otvoreni trokut za dobivanje nultog napona, na čije stezaljke se ugrađuje otpornik za sprječavanje

ferorezonancije. Za povezivanje sekundarnih stezaljki naponskih mjernih transformatora na mjerne/zaštitne uređaje koristi se kabeli tipa NYCY 2,5 mm². Unutar sklopnog modula mjernog polja ugrađuju se trolezni automatski minijaturni prekidači, za zaštitu sekundarnih krugova naponskih mjernih transformatora, nazivne struje 2 A [4].

3.5.4. Vodna polja

Vodna polja su realizirana modulima tipa VDAP24 – V Končar. Modul vodnog polja se povezuje sa susjednim poljima preko provodnih izolatora na gornjoj strani i jednog seta T sabirničkih glava, a vodno polje se povezuje s susjednim modulom preko jednog seta L sabirničkih glava.

Vodnim poljima i pripadnim priključnim dvostrukim 10(20) kV kabelom realizirana je interpolacija susretnog postrojenja sunčane elektrane Kosore – Jug u 10(20) kV distribucijsku mrežu po sistemu ulaz- izlaz, pri čemu se vodno polje povezuje na kabel prema TS Kosore 9, dok se polje povezuje na kabelski priključak za 10 kV dalekovod prema Kijevu. Vodna polja sadrže troležne rastavne sklopke nazivnih struja 630 A i one su upravljaju na daljinu. U ovim vodnim poljima se nalaze i transponderi indikatora napona TIN – 1 proizvođača Končar. Transponderi služe da prinosu informaciju o prisutnosti napona s kapacitivnih djelitelja.



Slika 3.19. Vodno polje

3.5.5. Spojna polja

Spojno polje omogućuje odvajanje mjernog polja (i vodnog polja) elektrane od ostatka postrojenja i distribucijske mreže. Realizirano je modulom tipa VDAC – zD, Končar, sa zemljospojnikom ispred prekidača, kako bi se omogućilo uzemljenje isklopljenog dijela postrojenja.

Spojno polje omogućuje razdvajanje distribucijske srednjenaponske mreže u radnoj zoni Kosore na dva dijela kako bi se, u slučaju izgradnje i priključenja sunčane elektrane Kosore – Sjever, osigurala ravnomjerna evakuacija proizvedene energije. Razdvajanjem mreže u spojnom polju postiže se evakuacija energije proizvedene iz sunčane elektrane Kosore – Jug prema TS Kosore 9.

Moduli spojnih polja se povezuju sa susjednim modulima preko provodnih izolatora na gornjoj strani te dva seta L sabirničkih glava. Spojna polja opremljena su vakuumskim

prekidačem, nazivne struje 630 A, i zemljospojnikom. Prekidač je predviđen za daljinsko upravljanje, dok se zemljospojnikom može upravljati jedino ručno [4].



Slika 3.20. Spojno polje

3.5.6. Polje kućnog transformatora

Polje kućnog transformatora je realizirano modulom tipa VDAP24 – T Končar. Modul se povezuje sa susjednim modulom preko provodnih izolatora na gornjoj strani i preko jednog seta T sabirničkih glava. Na polje kućnog transformatora se preko sredjenaponskog kablenskog voda koji se sastoji od jednožilnih kabela NA2XS(F)2Y 1x35/16 mm² priključuje kućni transformator za napajanje vlastite potrošnje postrojenja.

Polje je opremljeno vakuumskim prekidačem nazivne struje 630 A i zemljospojnikom iza prekidača. Prekidač se upravlja na daljinu, a zemljospojnik može jedino ručno.

Strujni mjerni transformatori su ugrađeni u kablenskom području sklopnog modula tipa ST1 Končar. Njihova nazivna struja iznosi 2,8 A. Sekundarna strana transformatora spojena je

na nadstrujni relej. Za zaštitu kablskog voda i kućnog transformatora ugradio je se mikroprocesorski nadstrujni relej [4].



Slika 3.21. Polje kućnog transformatora

3.5.7. Kućni transformator

Dvonamotni uljni kućni transformator se koristi za proizvodnju trofaznog napona 400 V/230 V, 50 Hz. Smješten je u posebnu prostoriju s dvokrilnim ulaznim vratim. Transformator ima mogućnost preklapanja na primarnoj strani s 10 kV na 20 kV naponsku razinu uz mogućnost ručne regulacije u rasponu $\pm 2 \times 2,5\%$.

Transformator se postavlja na nosače od U profila. Hlađenje transformatora se vrši prirodnom cirkulacijom zraka. Pristup transformatoru je osiguran sa strane dvokrilnih vrata tako da su dostupni svi dijelovi transformatora koji se u pogonu kontroliraju.

Tablica 3.14. Tehnički podaci energetskog transformatora [4]

Prijenosni omjer	10(20)/0,42 kV
Snaga	50 kVA
Grupa spoja	Yzn5
Napon kratkog spoja	uk = 4%
Ručna regulacija napona	± 2,5 % i ± 5 %
Hlađenje	ONAN
Priključci VN i NN strana	Provodni izolatori
Primarna zaštita	Kontaktni termometar

Za izjednačenje potencijala u prostoriji kućište i zvjezdište transformatora se povezuje na sabirnicu. Zaštita od buke se vrši posebnim zatvorom u kojem se nalazi transformator.

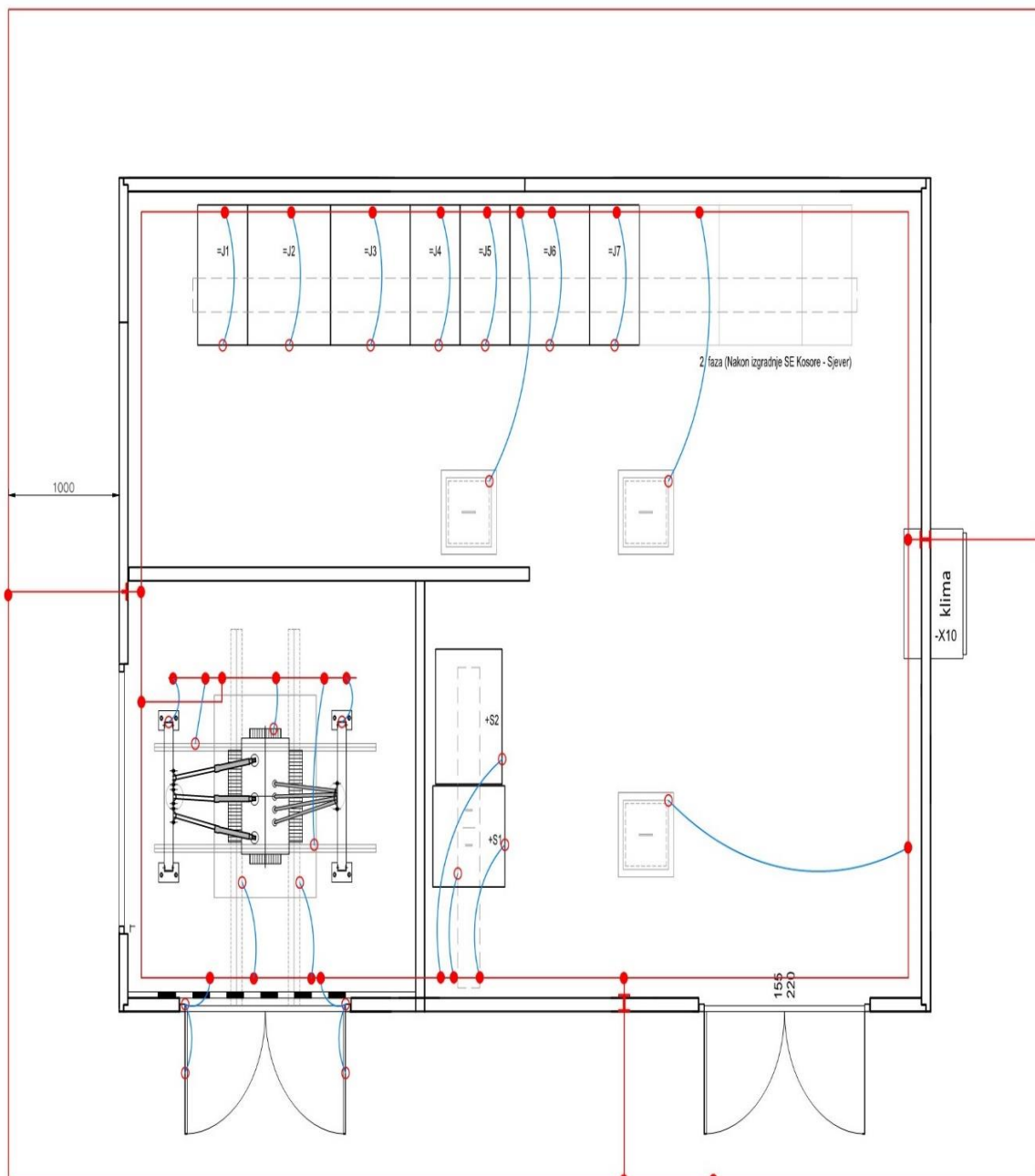
3.5.8. Zaštitno izjednačenje potencijala i uzemljenje

Srednjenaponska mreža na koju se priključilo susretno postrojenje radi s izoliranim zvjezdištem, a u budućnosti se planira uzemljiti preko maloomskog otpornika za ograničenje struje jednopolnog kvara na 150 A.

Uzemljenje unutar transformatorske stanice se izvelo kao združeno. Sve metalne mase unutar trafostanice koji u normalnom pogonu nisu pod naponom su povezani sa sabirnicom za uzemljenje s bakrenim vodom od 50 mm².

Unutarnje sabirnice za izjednačenje potencijala povezuju se s vanjskim uzemljivačem kojeg čini uzemljivački prsten od uzemljivačkog bakrenog užeta presjeka 50 mm² na udaljenosti od 1 m od zida na dubini od 0,8 m u sloju dobro vodljive zemlje. Izvod uzemljivačkih vodova ostvarit će se ugradnjom svornika za uzemljenje u zid.

Prije nego se pusti postrojenje u pogon potrebno je izvesti mjerenja opasnih napona, ispitivanje galvanske povezanosti metalnih masa i otpora rasprostiranja uzemljivačkog sustava te funkcionalno ispitivanje [4].



Slika 3.22. Dispozicija vodiča uzemljenja i zaštitnog izjednačenja potencijala [4]

Na slici 3.22. Crvenom bojom je označeno bakreno uže presjeka 50 mm^2 , plava boja označava P/F vod presjeka 16 mm^2 , crveni ispunjeni kružići pokazuju mjesta na kojem se vršio spoj dva bakrena užeta, crveni prazni kružić označava vijčani spoj pokositrenom stopicom i crveni H označava svornjak za uzemljenje.

4. ZAKLJUČAK

Cilj ovog završnog rada je bilo obraditi sunčanu elektranu koja se nalazi u blizini grada Vrlike u radnoj zoni Kosore. Namjena sunčane elektrane Kosore – Jug je proizvodnja električne energije direktnom pretvorbom energije sunčevog zračenja i evakuacija iste u elektroenergetsku (distribucijsku) mrežu. Predana energija u električnu mrežu obračunava se i naplaćuje u skladu s važećim pravilnicima i propisima. Snaga elektrane na pragu elektroenergetske distribucijske mreže ograničiti će se postavkama pretvaračkih jedinica na 2100 kW.

Prije puštanja u pogon elektrane nakon što su se instalirali i obradili svi elementi elektrane važno je izvesti kontrolu i testiranje pogona. Za izvedbu elektrane se koristi oprema vrhunske tehnologije koja traži minimum održavanja.

Procijenjeni troškovi sunčane elektrane Kosore – Jug iznose cca. 9.300.000,00 kn, a kada se govori o susretnom postrojenju i polaganje kabela procijenjeni troškovi iznose cca. 978.000,00 kn.

Usljed povećanja energetske potrebe i željenih smanjenja emisija CO₂ solarna postrojenja su jedno od najboljih rješenja, budući da cijena fotonaponskih modula brzo opada kako tehnologija napreduje.

LITERATURA

- [1] Bosančić, S. 2 x priključni kabel: *Projektna dokumentacija*. Split: Fractal d.o.o. 2018.
- [2] Izvor: *Solarni paneli*. [Eksploatacija solarne energije u severnoj Africi i Sahari | Solarnipaneli.org](#) [14.6.2021]
- [3] Izvor: Jadrijević, Z. (2020): Materijali s predavanja kolegija „Upravljanje energetskim sustavima“. Split: Sveučilišni odjel za stručne studije.
- [4] Lovrić, B. Susretno postrojenje sunčane elektrane Kosore – Jug: *Projektna dokumentacija*. Split: Fractal d.o.o. 2019.
- [5] Labudović, B. *Osnovne primjene fotonaponskih sustava*. Zagreb: Energetika marketing, 2011.
- [6] Izvor: Wikipedija. [Sunčeva energija u Hrvatskoj – Wikipedija \(wikipedia.org\)](#) (4.7.2021)
- .
- [7] Paić, G. Interna trafostanica i priključak na srednjenaponsku elektroenergetsku mrežu: *Projektna dokumentacija*. Split: Fractal d.o.o.2018.
- [8] Paić, G. Fotonaponske instalacije i interni videonadzor. *Projektna dokumentacija*. Split: Fractal d.o.o. 2018.
- [9] Izvor: Idejno rješenje sunčane elektrane u zaleđu Dalmacije: [Diplomski rad \(unizg.hr\)](#)

POPIS SLIKA

Slika 2.1. Serijsko spajanje fotonaponskih modula [9]	5
Slika 2.2. Paralelno spajanje fotonaponskih modula [9]	6
Slika 2.3. Srednja godišnja ozračenost RH [3]	7
Slika 2.4. Podjela fotonaponskog sustava [3]	8
Slika 2.5. Fotonaponski sustav koji je izravno priključen na mrežu [3]	10
Slika 2.6. Koncentrirajući fotonaponski sustav [3]	11
Slika 2.7. Solarna termoelektrana [2]	12
Slika 3.1. Pregledna situacija sunčane elektrane Kosore – Jug [8]	15
Slika 3.2. Sunčana elektrana Kosore – Jug	17
Slika 3.3. Blok shema [8]	18
Slika 3.4. Fotonaponski moduli	19
Slika 3.5. Pretvarač (inverter) [8]	22
Slika 3.6. Montaža ormara na FN konstrukciju [8]	24
Slika 3.7. Razvodni niskonaponski ormar	24
Slika 3.8. Jednopolna shema TS 0,6/10(20) kV [7]	28
Slika 3.9. Energetski transformator	32
Slika 3.10. Nacrt niskonaponskog sklopnog bloka [7]	35
Slika 3.11. Shema izjednačenja potencijala transformatorske stanice [7]	36
Slika 3.12. Prikazuje kabelsku trasu polaganih kabela [8]	38
Slika 3.13. Tlocrt susretnog postrojenja s pripadajućom opremom [4]	40
Slika 3.14. Shema uklapanja u postojeću SN mrežu [4]	42
Slika 3.15. Jednopolna shema susretnog postrojenja [4]	43
Slika 3.16. Srednjenaponski sklopni blok	44
Slika 3.17. Vodno polje	46
Slika 3.18. Sklopni blok za mjerno polje	47
Slika 3.19. Vodno polje	50
Slika 3.20. Spojno polje	51
Slika 3.21. Polje kućnog transformatora	52
Slika 3.22. Dispozicija vodiča uzemljenja i zaštitnog izjednačenja potencijala [4]	54

POPIS TABLICA

Tablica 2.1. Iskorištavanje energije u RH	13
Tablica 3.1. Tehnički podaci fotonaponskog modula SV72-330, Solvis [8]	19
Tablica 3.2. Naponski i strujni raspon 28 serijski spojenih FN modula [8]	20
Tablica 3.3. Tehnički podatci za pretvarač (inverter) [8]	23
Tablica 3.4. Značajke energetskih kabela [8]	26
Tablica 3.5. Tehničke karakteristike SN sklopnog bloka [7]	29
Tablica 3.6. Karakteristike ugrađenih aparata u transformatorskom polju [7]	30
Tablica 3.7. Karakteristike ugrađenih aparata u vodnom polju [7]	31
Tablica 3.8. Karakteristike energetskog transformatora [7]	32
Tablica 3.9. Podaci niskonaponskog bloka [7]	33
Tablica 3.10. Podaci kabela [1]	37
Tablica 3.11. Karakteristike sklopni blokova [1]	45
Tablica 3.12. Karakteristike strujnih mjernih transformatora [4]	48
Tablica 3.13. Karakteristike naponski mjernih transformatora [4]	48
Tablica 3.14. Tehnički podatci energetskog transformatora [4]	53