

PRORAČUN NORMALNIH NAPREZANJA I POMAKA PRI KOSOM SAVIJANJU

Jakus, Duje

Undergraduate thesis / Završni rad

2020

Degree Grantor / Ustanova koja je dodijelila akademski / stručni stupanj: **University of Split / Sveučilište u Splitu**

Permanent link / Trajna poveznica: <https://um.nsk.hr/um:nbn:hr:228:589034>

Rights / Prava: [In copyright](#) / [Zaštićeno autorskim pravom.](#)

Download date / Datum preuzimanja: **2025-02-23**



Repository / Repozitorij:

[Repository of University Department of Professional Studies](#)



UNIVERSITY OF SPLIT



SVEUČILIŠTE U SPLITU
SVEUČILIŠNI ODJEL ZA STRUČNE STUDIJE

Preddiplomski stručni studij Konstrukcijsko strojarstvo

DUJE JAKUS

Z A V R Š N I R A D

**PRORAČUN NORMALNIH NAPREZANJA I POMAKA
PRI KOSOM SAVIJANJU**

Split, rujan 2020.

SVEUČILIŠTE U SPLITU
SVEUČILIŠNI ODJEL ZA STRUČNE STUDIJE

Preddiplomski stručni studij Konstrukcijsko strojarstvo

Predmet: Nauka o čvrstoći

Z A V R Š N I R A D

Kandidat: Duje Jakus

Naslov rada: Proračun normalnih naprežanja i pomaka pri kosom savijanju

Mentor: Dr. sc. Ado Matoković, prof. v. š. t. z.

Komentor:

Split, rujan 2020.

REPUBLIKA HRVATSKA
SVEUČILIŠTE U SPLITU
Sveučilišni odjel za stručne studije

Studij: Konstrukcijsko strojarstvo
Predmet: Nauka o čvrstoći
Nastavnik: Dr. sc. Ado Matoković, prof. v. š. t. z.

ZADATAK

Kandidat: Duje Jakus

Zadatak: Proračun normalnih napreznja i pomaka pri kosom savijanju

U radu je potrebno:

- u uvodnom dijelu opisati koso savijanje;
- za tri poprečna presjeka napraviti program u EXCEL-u za izračunavanje geometrijskih karakteristika poprečnog presjeka;
- skicirati raspodjelu normalnih napreznja po poprečnom presjeku za tri odabrana slučaja kosog savijanja;
- za jedan slučaj grede na dva oslonca opterećene kosim savijanjem napisati diferencijalnu jednadžbu savijanja elastične linije u obje glavne ravnine te izračunati najveći progib.

Sažetak

U ovom završnom radu razrađena je tema kosog savijanja. U uvodnom dijelu rada, teorijski je opisano kada i zašto dolazi do kosog savijanja, te koja je glavna razlika između njega i običnog savijanja.

Za potrebe rješavanja zadataka i izračun naprezanja koja se događaju uslijed kosog savijanja, u drugom poglavlju su opisane geometrijske karakteristike poprečnog presjeka.

Za tri različita primjera poprečnog presjeka su u trećem dijelu rada izračunata naprezanja u poprečnom presjeku, dok je u trećem primjeru napisana i diferencijalna jednadžba elastične linije, te je izračunat ukupni progib i kut zakreta iste.

Sav proračun iz trećeg poglavlja je izrađen u EXCEL dokumentu koji se nalazi u prilogu rada.

Ključne riječi: koso savijanje, neutralna os, naprezanje.

Summary (Unsymmetrical bending)

In this final paper, the topic of unsymmetrical bending is elaborated. In the introductory part of the paper, it is theoretically described when and why unsymmetrical bending occurs, and what is the main difference between it and ordinary bending.

For the purposes of solving the tasks and calculating the stresses that occur due to unsymmetrical bending, the geometric characteristics of the cross section are described in the second chapter.

For three different examples of cross-section, the stresses in the cross-section were calculated in the third part of the paper, while in the third example is also written the differential equation of the elastic line, and the total deflection and angle of rotation is calculated.

All the calculations from the third chapter is made in the EXCEL document attached at the end of this document.

Keywords: unsymmetrical bending, neutral axis, stresses.

SADRŽAJ

<i>Sažetak</i>	<i>ii</i>
<i>1. Uvod</i>	<i>1</i>
<i>2. Geometrijske karakteristike poprečnih presjeka</i>	<i>5</i>
2.1. Momenti površine prvog reda i težište poprečnog presjeka	5
2.2. Momenti površine drugog reda- aksijalni, polarni i devijacijski (centrifugalni) momenti tromosti poprečnog presjeka	6
2.2.1 Steinerovo pravilo	7
2.2.2. Promjena momenata tromosti rotacijom koordinatnog sustava	9
<i>3. Proračun naprezanja pri kosom savijanju za nosač čiji poprečni presjek ima jednu os simetrije</i>	<i>11</i>
3.1. Geometrijske karakteristike poprečnog presjeka.....	11
3.1. Izračunavanje momenata savijanja u odnosu na glavne osi	13
3.1. Jednadžba neutralne osi i najveće vlačno i tlačno normalno naprezanje	14
<i>4. Proračun naprezanja pri kosom savijanju za nosač čiji poprečni presjek nema osi simetrije</i>	<i>16</i>
4.1. Geometrijske karakteristike poprečnog presjeka.....	16
4.2. Izračunavanje momenata savijanja u odnosu na glavne osi	19
4.3. Jednadžba neutralne osi i najveće vlačno i tlačno normalno naprezanje	20
<i>5. Proračun kosog savijanja i elastične linije kod nesimetričnog profila</i>	<i>23</i>
5.1. Geometrijske karakteristike poprečnog presjeka.....	23
5.1. Izračunavanje momenata savijanja u odnosu na glavne osi	26
5.1. Jednadžba neutralne osi i najveće vlačno i tlačno normalno naprezanje	27
5.2. Proračun progiba i kuta zakreta elastične linije.....	29
<i>6. Zaključak</i>	<i>34</i>

Popis slika

<i>Slika 1.1 – a) obično savijanje- sila djeluje u smjeru glavne osi z, b) koso savijanje- pravac sile se ne poklapa ni sa jednom od glavnih osi</i>	<i>1</i>
<i>Slika 1.2 – Koso savijanje na poprečnom presjeku sa dvije osi simetrije.....</i>	<i>2</i>
<i>Slika 1.3- Raspodjela naprezanja i neutralna os kod simetričnog profila.....</i>	<i>3</i>
<i>Slika 1.4- Raspodjela naprezanja kod nesimetričnog profila</i>	<i>4</i>
<i>Slika 2.1 – Poprečni presjeci i težišta s: a) jednom osi simetrije, b) dvije osi simetrije.....</i>	<i>5</i>
<i>Slika 2.2 – Vrijednost statičkog momenta ovisno o položaju koordinatnog sustava: a) $S_z' > 0$, b) $S_z' < 0$, c) $S_z' = 0$</i>	<i>6</i>
<i>Slika 2.3 – Polarni i aksijalni momenti tromosti.....</i>	<i>6</i>
<i>Slika 2.4 – Prikaz Steinerovog pravila.....</i>	<i>7</i>
<i>Slika 2.5 – Zarotirani koordinatni sustav.....</i>	<i>9</i>
<i>Slika 2.6 – Glavne osi na simetričnom profilu</i>	<i>10</i>
<i>Slika 3.1- Nosač opterećen dvjema silama čiji poprečni presjek ima jednu os simetrije</i>	<i>11</i>
<i>Slika 3.2- Komponente sila na nosaču i momenti na poprečnom presjeku.....</i>	<i>14</i>
<i>Slika 3.3- Raspodjela naprezanja i neutralna os</i>	<i>14</i>
<i>Slika 4.1- Nosač nesimetričnog poprečnog presjeka opterećen silom F</i>	<i>16</i>
<i>Slika 4.2- Glavne osi poprečnog presjeka.....</i>	<i>18</i>
<i>Slika 4.3- Momenti savijanja s obzirom na glavne osi.....</i>	<i>20</i>
<i>Slika 4.4- Raspodjela naprezanja po poprečnom presjeku</i>	<i>21</i>
<i>Slika 5.1- Prikaz kontinuirano opterećenog nosača i poprečni presjek</i>	<i>23</i>
<i>Slika 5.2- Glavne osi poprečnog presjeka.....</i>	<i>25</i>
<i>Slika 5.4- Raspodjela normalnih naprezanja i neutralna os.....</i>	<i>27</i>
<i>Slika 5.5- Elastična linija i progib u smjeru: a) z osi, b) y osi.....</i>	<i>29</i>
<i>Slika 5.6- Odsječeni štap.....</i>	<i>30</i>
<i>Slika 5.7- Dijagram ukupnog progiba δ</i>	<i>33</i>
<i>Slika 5.8- Dijagram ukupnog kuta zakreta β</i>	<i>33</i>

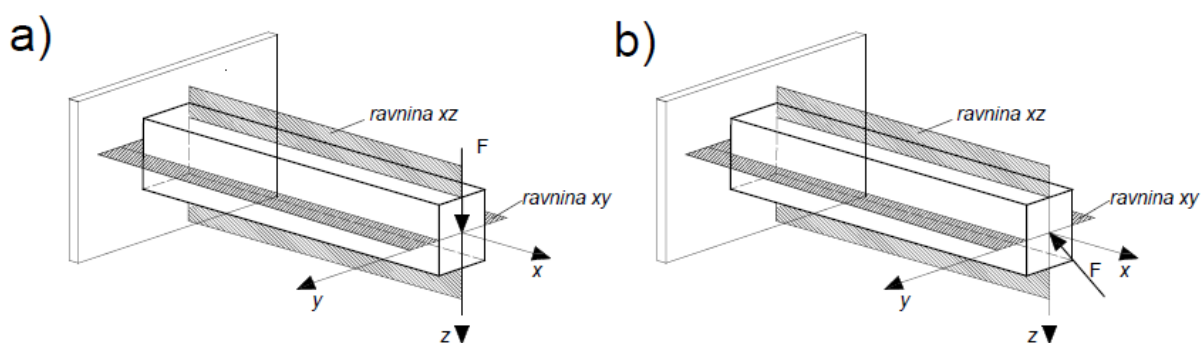
Slika 6.1- Raspodjela naprezanja tri C profila različitih dimenzija, a istog volumena i mase.. 1

Popis tablica

<i>Tablica 3.1 – ulazni podatci prvog primjera.....</i>	<i>11</i>
<i>Tablica 3.2 – koordinate težišta dijelova presjeka u odnosu na pomoćni koordinatni sustav. 12</i>	
<i>Tablica 4.1 – ulazni podatci drugog primjera</i>	<i>16</i>
<i>Tablica 4.2 – koordinate težišta dijelova presjeka u odnosu na pomoćni koordinatni sustav. 17</i>	
<i>Tablica 5.1 – ulazni podatci trećeg primjera.....</i>	<i>23</i>
<i>Tablica 5.2 – koordinate težišta dijelova presjeka u odnosu na pomoćni koordinatni sustav. 24</i>	

1. Uvod

Koso savijanje je jedan od oblika savijanja pri kojem moment savijanja ne djeluje oko glavnih osi tromosti poprečnog presjeka. U odnosu na obično savijanje, gdje opterećenje djeluje na jednu od glavnih središnjih ravnina poprečnog presjeka, kod kosog savijanja pravac djelovanja opterećenja ne poklapa se sa ni jednom od glavnih središnjih ravnina poprečnog presjeka (slika 1.1). U tom slučaju savijanje se obavlja u dvije međusobno okomite ravnine koje čine uzdužna os x te po jedna od glavnih osi poprečnog presjeka- ravnine xy i xz [1].

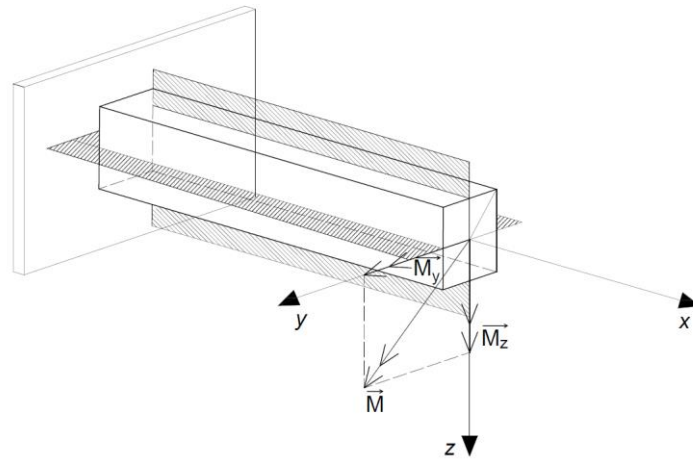


Slika 1.1– a) obično savijanje- sila djeluje u smjeru glavne osi z , b) koso savijanje- pravac sile se ne poklapa ni sa jednom od glavnih osi

U slučaju kosog savijanja sa slike 1.1, pošto se radi o poprečnom presjeku sa dvije osi simetrije, osi y i z ujedno su i glavne osi y_0 i z_0 . Moment savijanja potrebno je razlučiti na dvije komponente oko glavnih osi (slika 1.2). U tom slučaju normalno naprezanje se računa prema sljedećem izrazu:

$$\sigma = \frac{M_{y_0}}{I_{y_0}} \cdot z_0 - \frac{M_{z_0}}{I_{z_0}} \cdot y_0 \quad (1.1)$$

U izrazu (1.1) M_{y_0} i M_{z_0} predstavljaju komponente momenta savijanja na glavne osi y_0 i z_0 , dok su I_{y_0} i I_{z_0} glavni aksijalni momenti tromosti poprečnog presjeka za glavne težišne osi. Vrijednosti člana z_0 i y_0 su koordinate od težišta presjeka do točke na samom presjeku za koju se želi izračunati naprezanje.



Slika 1.2–Koso savijanje na poprečnom presjeku sa dvije osi simetrije

Maksimalna naprezanja su na najudaljenijim točkama od težišta presjeka, ali isto tako postoje točke gdje naprezanja mogu biti jednaka nuli. Te točke leže na pravcu koji se naziva neutralna os. Pošto su na tom pravcu naprezanja jednaka nuli, jednadžba pravca neutralne osi dobije se na način da se izraz (1.1) izjednači s nulom:

$$\sigma = \frac{M_{y0}}{I_{y0}} \cdot z_0 - \frac{M_{z0}}{I_{z0}} \cdot y_0 = 0 \quad (1.2)$$

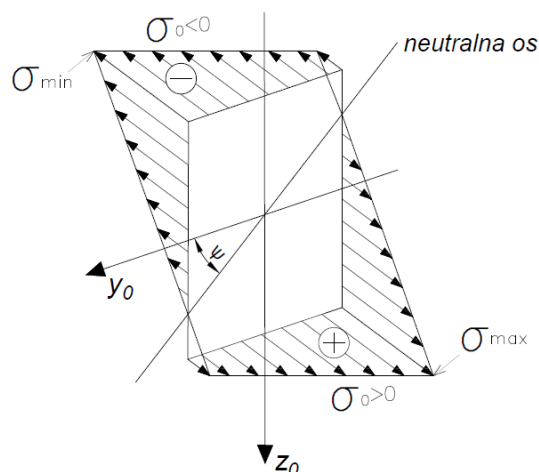
Odnosno:

$$z_0 = \frac{M_{z0} \cdot I_{y0}}{M_{y0} \cdot I_{z0}} \cdot y_0 = \tan \psi \cdot y_0 \quad (1.3)$$

Kut ψ označava kut između neutralne osi i osi y_0 :

$$\tan \psi = \frac{M_{z0} \cdot I_{y0}}{M_{y0} \cdot I_{z0}} \quad (1.4)$$

Neutralna os dijeli pozitivna od negativnih naprezanja, te suprotno od običnog savijanja, neutralna os nije okomita na ravninu djelovanja momenta savijanja (slika 1.3). Ako je slučaj poprečnog presjeka da je $I_y = I_z$, tada neutralna os može biti okomita na samu ravninu djelovanja opterećenja te se poklapa s jednom od glavnih središnjih osi tromosti poprečnog presjeka, zato što je u tom slučaju središnja os zapravo glavna os presjeka [1].



Slika 1.3- Raspodjela naprezanja i neutralna os kod simetričnog profila

Ukoliko je poprečni presjek nesimetričan te nema ni jednu os simetrije, potrebno je zarotirati koordinatni sustav za kut φ_0 te odrediti glavne koordinate poprečnog presjeka y_0 i z_0 , koje se računaju prema sljedećim izrazima:

$$y_0 = y \cdot \cos \varphi_0 + z \cdot \sin \varphi_0 \quad (1.5)$$

$$z_0 = -y \cdot \sin \varphi_0 + z \cdot \cos \varphi_0 \quad (1.6)$$

Postupak kako odrediti kut rotacije koordinatnog sustava objašnjen je u drugom poglavlju završnog rada.

Za odrediti ekstremne veličine naprezanja kod nesimetričnog profila, ali i naprezanja u svim ostalim točkama presjeka, potrebno je pomoću prethodno navedenih izraza za transformaciju koordinata izračunati nove koordinate točaka, te ih uvrstiti u izraz (1.2).

Pri kosom savijanju nosača iz razloga što se savijanje događa u dvije ravnine, elastična ili progibna linija razložena je na dvije komponente: w i v . Komponenta w označava progib neke točke u smjeru z_0 dok komponenta v progib u smjeru y_0 osi. Iz tog razloga računaju se dvije diferencijalne jednadžbe elastične linije, po jedna za svaku os savijanja:

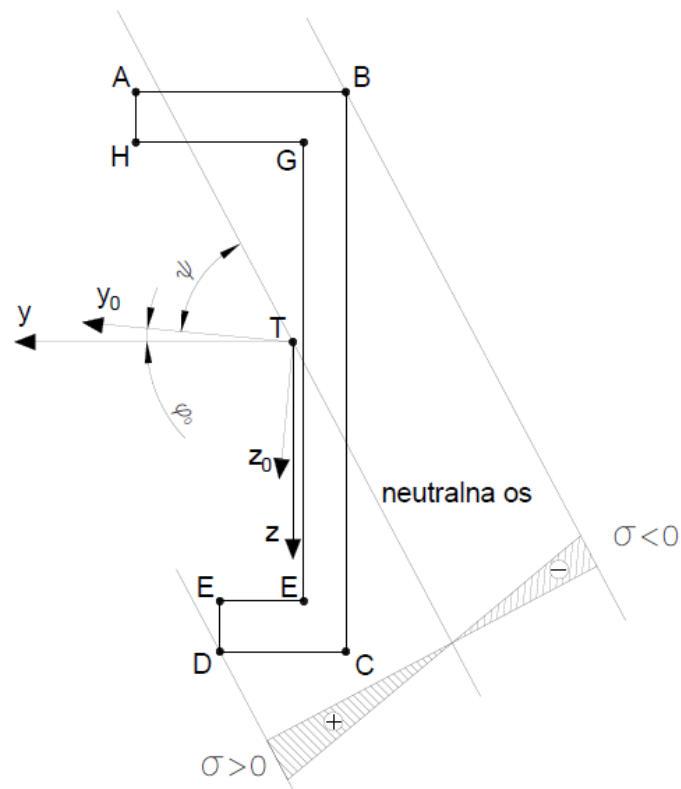
$$\frac{d^2 w}{dx^2} = -\frac{M_y}{E \cdot I_y} \quad (1.7)$$

$$\frac{d^2 v}{dx^2} = -\frac{M_z}{E \cdot I_z} \quad (1.8)$$

Ukupni progib dobije se superpozicijom progiba za pojedinu os:

$$\delta = \sqrt{w^2 + v^2} \quad (1.9)$$

U slučaju kada sve sile i momenti pri kosom savijanju djeluju u jednoj ravnini, tada je elastična linija ravninska krivulja. Ravnina elastične linije okomita je na neutralnu os, tada su i sami pomaci okomiti na neutralnu os. Ako je slučaj kosog savijanja da sva vanjska opterećenja nisu u istoj ravnini, elastična linija je tada prostorna krivulja. [2].



Slika 1.4- Raspodjela naprezanja kod nesimetričnog profila

2. Geometrijske karakteristike poprečnih presjeka

Za potrebe rješavanja primjera iz kosog savijanja u ovom poglavlju opisano je kako odrediti težište nekog poprečnog presjeka, aksijalne, devijacijske i polarne momente tromosti, te način određivanja kuta zakreta koordinatnog sustava.

2.1. Momenti površine prvog reda i težište poprečnog presjeka

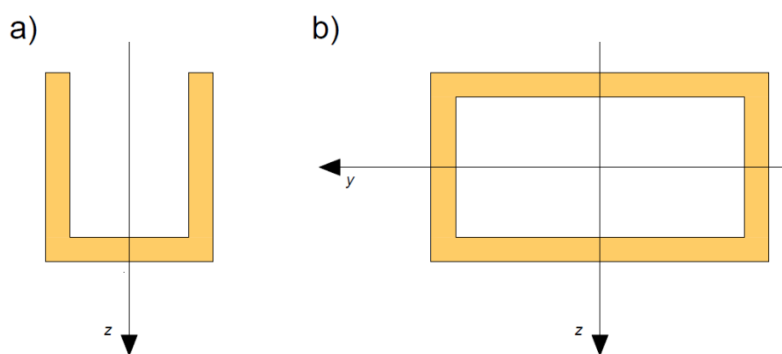
Statički momenti površine, ili moment površine prvog reda, s obzirom na y i z osi, definirani su sljedećim izrazima:

$$S_{y'} = \int_A z' \cdot dA, \quad S_{z'} = \int_A y' \cdot dA \quad (2.1)$$

Statički momenti površine mjere se jedinicom [cm^3]. Kako su za čitav poprečni presjek statički momenti jednaki umnošku površine presjeka i udaljenosti težišta od osi za koju se računa, koordinate težišta računaju se kao:

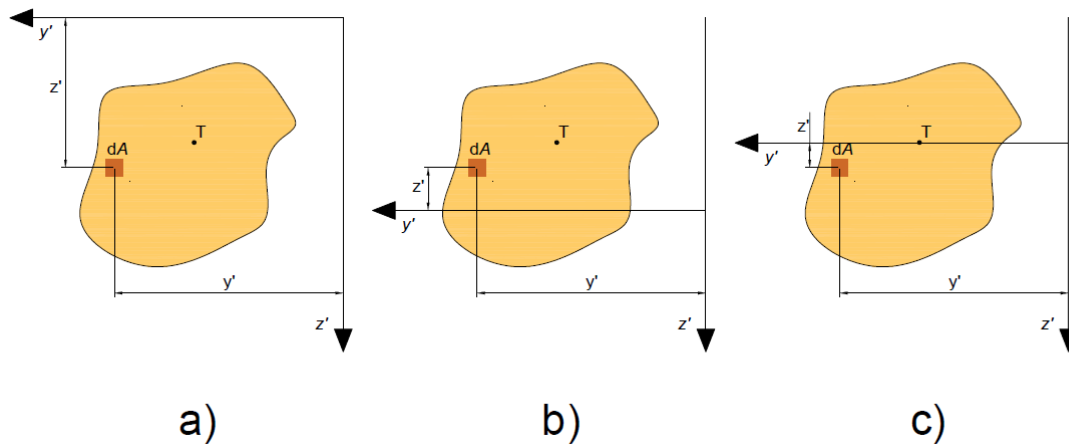
$$y'_T = \frac{S_{z'}}{A}, \quad z'_T = \frac{S_{y'}}{A} \quad (2.2)$$

Ukoliko osi y ili z prolaze kroz težište, tada je statički moment površine jedan nuli. Ako postoje dvije osi simetrije, težište se nalazi na sjecištu tih osi [3].



Slika 2.1 – Poprečni presjeci i težišta s: a) jednom osi simetrije, b) dvije osi simetrije

Kako se statički moment površine mijenja ovisno o položaju koordinatnog sustava, može biti pozitivan, negativan, ili jednak nuli.



Slika 2.2 – Vrijednost statičkog momenta ovisno o položaju koordinatnog sustava:

a) $S_z' > 0$, b) $S_z' < 0$, c) $S_z' = 0$

2.2. Momenti površine drugog reda- aksijalni, polarni i devijacijski (centrifugalni) momenti tromosti poprečnog presjeka

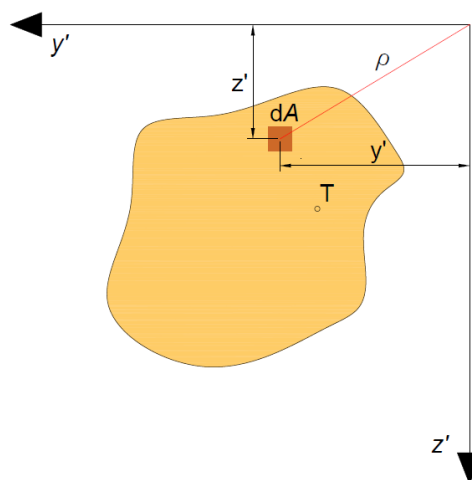
Aksijalni momenti tromosti s obzirom na osi y' i z' definirani su sljedećim izrazima:

$$I_y' = \int_A z'^2 \cdot dA, I_z' = \int_A y'^2 \cdot dA. \quad (2.3)$$

S obzirom na kvadrat udaljenosti y' ili z' osi, aksijalni moment može biti samo pozitivan.

Polarni moment tromosti dan je sljedećim izrazom:

$$I_p = \int_A \rho^2 \cdot dA \quad (2.4)$$



Slika 2.3 – Polarni i aksijalni momenti tromosti

Prema slici 2.3 vidljivo da je polarni moment tromosti jednak zbroju aksijalnih momenata tromosti, a isto je definirano sljedećim izrazom:

$$I_P = \int_A \rho^2 \cdot dA = \int_A (y'^2 + z'^2) \cdot dA = \int_A y'^2 \cdot dA + \int_A z'^2 \cdot dA = I'_z + I'_y \quad (2.5)$$

Devijacijski, ili centrifugalni moment tromosti definiran je integralom oko dviju osi koordinatnog sustava [4]:

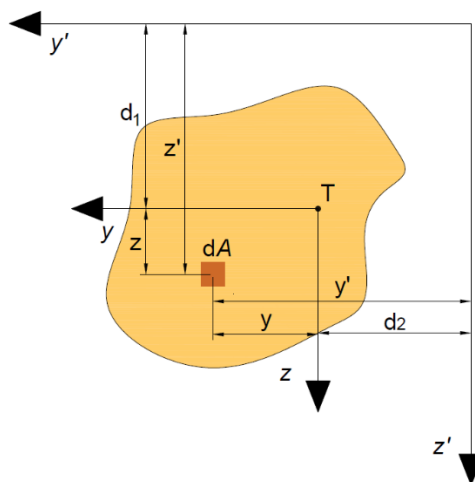
$$I'_{yz} = \int_A y' \cdot z' \cdot dA \quad (2.6)$$

Devijacijski moment tromosti može biti pozitivan, negativan, ali i jedan nuli ukoliko je bilo koja os koordinatnog sustava ujedno i os simetrije.

2.2.1 Steinerovo pravilo

Aksijalni moment tromosti za osi koje ne prolaze težištem, jednaki su zbroju momenta tromosti paralelne težišne osi i umnoška površine poprečnog presjeka s kvadratom udaljenosti između težišta presjeka i zadane osi.

Devijacijski ili centrifugalni moment tromosti za koordinatni sustav koji ne prolazi težištem nekog poprečnog presjeka jednak je zbroju devijacijskog momenta tromosti za paralelni koordinatni sustav koji prolazi težištem i umnošku površine poprečnog presjeka s koordinatama težišta u zadanom koordinatnom sustavu.



Slika 2.4 – Prikaz Steinerovog pravila

Formula za aksijalni moment tromosti (2.3):

$$I'_y = \int_A z'^2 \cdot dA = \int_A (z + d_2)^2 \cdot dA = \int_A (z^2 + 2 \cdot z \cdot d_2 + d_2^2) \cdot dA \quad (2.6)$$

$$I'_y = \int_A z^2 \cdot dA + 2 \cdot d_2 \cdot \int_A z \cdot dA + d_2^2 \cdot \int_A dA = I_y + 2 \cdot d_2 \cdot S_y + d_2^2 \cdot A \quad (2.7)$$

Te s obzirom da osi prolaze kroz težište statički moment tromosti je jedan nuli, gornji izraz iznosi:

$$I'_y = I_y + d_2^2 \cdot A = I_y + z_T'^2 \cdot A \quad (2.8)$$

Isto pravilo vrijedi i za drugu os:

$$I'_z = \int_A y'^2 \cdot dA = \int_A (y + d_1)^2 \cdot dA = \int_A (y^2 + 2 \cdot y \cdot d_1 + d_1^2) \cdot dA \quad (2.9)$$

$$I'_z = \int_A y^2 \cdot dA + 2 \cdot d_1 \cdot \int_A y \cdot dA + d_1^2 \cdot \int_A dA = I_z + 2 \cdot d_1 \cdot S_z + d_1^2 \cdot A \quad (2.10)$$

$$I'_z = I_z + d_1^2 \cdot A = I_z + y_T'^2 \cdot A \quad (2.11)$$

Devijacijski moment tromosti dobije se izračunava se na sljedeći način:

$$I'_{yz} = \int_A y' \cdot z' \cdot dA = \int_A (y + d_1) \cdot (z + d_2) \cdot dA = \int_A (y \cdot z + y \cdot d_2 + z \cdot d_1 + d_1 \cdot d_2) \cdot dA \quad (2.12)$$

$$I'_{yz} = \int_A y \cdot z \cdot dA + d_2 \cdot \int_A y \cdot dA + d_1 \cdot \int_A z \cdot dA + d_1 \cdot d_2 \cdot \int_A dA \quad (2.13)$$

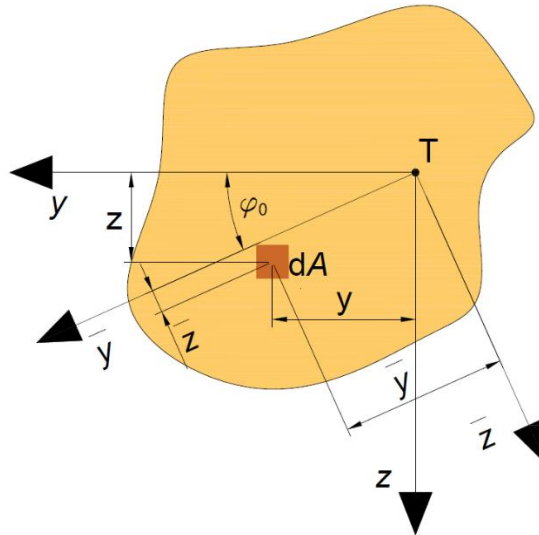
$$I'_{yz} = I_{yz} + d_2 \cdot S_z + d_1 \cdot S_y + d_1 \cdot d_2 \cdot A \quad (2.14)$$

Uzmemo li u obzir da je $S_y = 0$ i $S_z = 0$ dobije se:

$$I'_{yz} = I_{yz} + d_1 \cdot d_2 \cdot A = I_{yz} + y_T' \cdot z_T' \cdot A \quad (2.15)$$

2.2.2. Promjena momenata tromosti rotacijom koordinatnog sustava

Ukoliko se koordinatni sustav zakrene za neki kut φ oko težišta, aksijalni i devijacijski momenti tromosti za osi \bar{y} i \bar{z} dobivene samom rotacijom sustava, mogu se dobiti ako su poznati za težišne osi y i z prije same rotacije.



Slika 2.5 – Zarotirani koordinatni sustav

Prema slici 2.5 koordinate za zakrenute osi \bar{y} i \bar{z} dobiju se prema sljedećim formulama:

$$\bar{y} = y \cdot \cos \varphi + z \cdot \sin \varphi \quad (2.16)$$

$$\bar{z} = -y \cdot \sin \varphi + z \cdot \cos \varphi \quad (2.17)$$

Izrazi za aksijalni i devijacijski moment tromosti za zarotirani sustav:

$$\bar{I}_y = \frac{I_y + I_z}{2} + \frac{I_y - I_z}{2} \cdot \cos 2\varphi - I_{yz} \sin 2\varphi \quad (2.18)$$

$$\bar{I}_z = \frac{I_y + I_z}{2} - \frac{I_y - I_z}{2} \cdot \cos 2\varphi + I_{yz} \sin 2\varphi \quad (2.19)$$

$$\bar{I}_{yz} = \frac{I_y - I_z}{2} \cdot \sin 2\varphi + I_{yz} \cos 2\varphi \quad (2.20)$$

Kod zarotiranog koordinatnog sustava, pri određenom kutu, aksijalni momenti poprimaju svoju najveću i najmanju vrijednost. Takvi aksijalni momenti se zovi glavni momenti

tromosti, a osi pri kojima momenti poprima takve ekstremne uvjete se nazivaju glavnim pravcima tromosti. Kut se označava sa φ_0 , a računa se prema sljedećem izrazu:

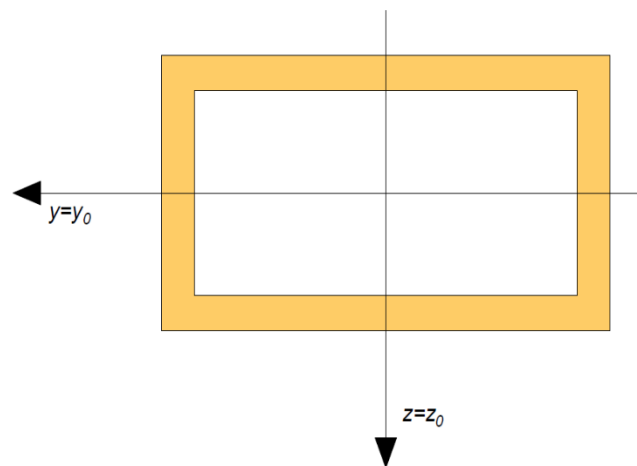
$$\tan 2\varphi_0 = -\frac{I_{yz}}{\frac{I_y - I_z}{2}} = -\frac{2 \cdot I_{yz}}{I_y - I_z} \quad (2.21)$$

dok se glavni momenti tromosti računaju prema:

$$I_{1,2} = \frac{I_y + I_z}{2} \pm \sqrt{\left(\frac{I_y - I_z}{2}\right)^2 + (-I_{yz})^2} \quad (2.21)$$

Aksijalni momenti površine poprimaju najveću i najmanju vrijednost pri takvom položaju koordinatnih osi prema kojima je devijacijski moment tromosti jednak nuli. Polarni moment tromosti pri rotaciji koordinatnog sustava je konstantan. [5]

Kako je devijacijski moment tromosti za simetrične presjeke jedan nuli, to znači da su osi simetrije ujedno i glavne osi tromosti tog presjeka- slika 2.6.



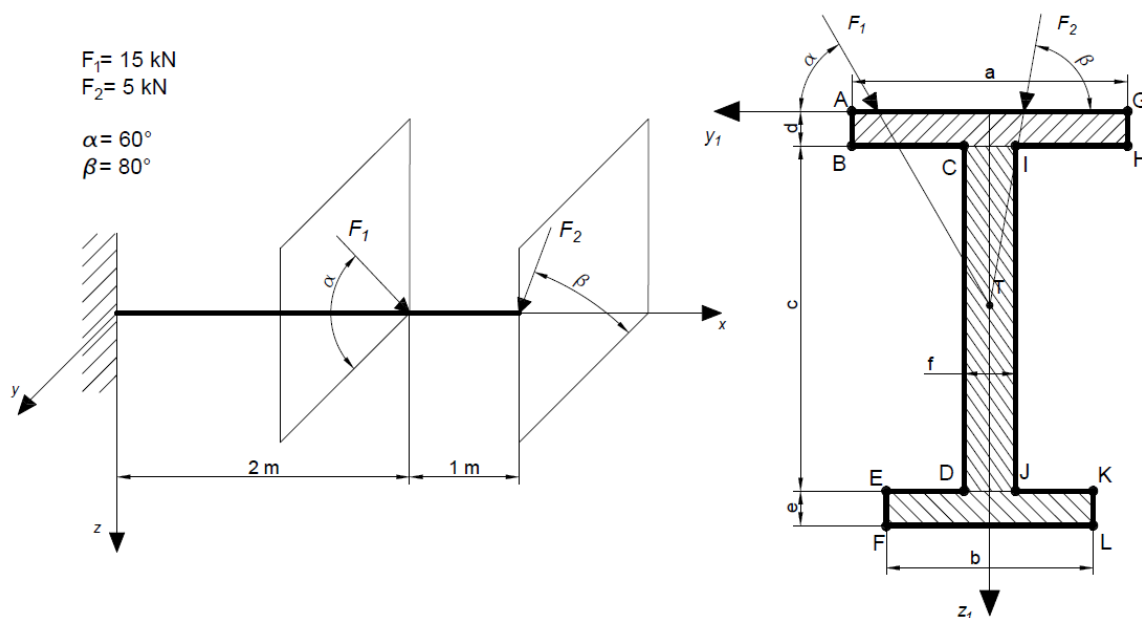
Slika 2.6 – Glavne osi na simetričnom profilu

3. Proračun naprezanja pri kosom savijanju za nosač čijipoprečni presjek ima jednu os simetrije

Za prvi primjer odabran je poprečni nosač s jednom osi simetrije (slika 3.1) i ulaznim podacima (tablica 3.1).

Tablica 3.1–ulazni podatci prvog primjera

$a=$	120	mm	$d=$	20	mm
$b=$	80	mm	$e=$	15	mm
$c=$	140	mm	$f=$	20	mm



Slika 3.1-Nosač opterećen dvjema silama čijipoprečni presjek ima jednu os simetrije

3.1. Geometrijske karakteristike poprečnog presjeka

Potrebno je odrediti koordinate težišta nosača. Prvi korak prema tome je izračun površine poprečnog presjeka. Presjek se podijeli na tri jednostavna oblika te im se računa površina:

$$A_1 = a \cdot d = 120 \cdot 20 = 2400 \text{ mm}^2$$

$$A_2 = c \cdot f = 140 \cdot 20 = 2800 \text{ mm}^2$$

$$A_3 = b \cdot e = 80 \cdot 15 = 1200 \text{ mm}^2$$

dok je ukupna površina jednaka je zbroju tih površina:

$$A_{uk} = A_1 + A_2 + A_3 = 2400 + 2800 + 1200 = 6400 \text{ mm}^2$$

Statički moment površine se računa prema izrazu (2.1):

$$S_{y'} = \int_A z' \cdot dA, \quad S_{z'} = \int_A y' \cdot dA \quad (2.1)$$

Koordinate z' i y' su udaljenosti od ishodišta koordinatnog sustava do težišta svakog pojednostavljenog oblika poprečnog presjeka:

Tablica 3.2–koordinate težišta dijelova presjeka u odnosu na pomoćni koordinatni sustav

$z_{T1} =$	10	mm	$y_{T1} =$	0	mm
$z_{T2} =$	90	mm	$y_{T2} =$	0	mm
$z_{T3} =$	167,5	mm	$y_{T3} =$	0	mm

Iz razloga što je poprečni presjek simetričan po z' osi, upravo zbog toga je težište za sva tri presjeka samoj na osi z' , udaljenosti po y' osi iznose nula.

Uvrštavajući udaljenosti u izraz (2.1) dobiju se statički momenti površine:

$$S_{y1} = 10 \cdot 2400 + 90 \cdot 2800 + 167,5 \cdot 1200$$

$$S_{y1} = 4,77 \cdot 10^5 \text{ mm}^3$$

$$S_{z1} = 0$$

Težište za zadani poprečni presjek iznosi računa se prema izrazu (2.2):

$$y_T = \frac{S_{z1}}{A_{uk}} = 0$$

$$z_T = \frac{S_{y1}}{A_{uk}} = \frac{4,77 \cdot 10^5}{6400} = 74,53 \text{ mm}$$

Aksijalni momenti tromosti dani su prema izrazu (2.3), a za y os iznosi:

$$I_y = \left(\frac{a \cdot d^3}{12} + A_1 \cdot (z_T - z_{T1})^2 \right) + \left(\frac{f \cdot c^3}{12} + A_2 \cdot (z_T - z_{T2})^2 \right) + \left(\frac{b \cdot e^3}{12} + A_3 \cdot (z_T - z_{T3})^2 \right)$$

$$I_y = \left(\frac{120 \cdot 20^3}{12} + 2400 \cdot (74,53 - 10)^2 \right) + \left(\frac{20 \cdot 140^3}{12} + 2800 \cdot (74,53 - 90)^2 \right) + \left(\frac{80 \cdot 15^3}{12} + 1200 \cdot (74,53 - 167,5)^2 \right)$$

$$I_y = 2,57 \cdot 10^7 \text{ mm}^4$$

dok je aksijalni moment oko z osi jednak:

$$I_z = \frac{d \cdot a^3}{12} + \frac{c \cdot f^3}{12} + \frac{e \cdot b^3}{12}$$

$$I_z = \frac{20 \cdot 120^3}{12} + \frac{140 \cdot 20^3}{12} + \frac{15 \cdot 80^3}{12}$$

$$I_z = 3,61 \cdot 10^6 \text{ mm}^4$$

Steinerovo pravilo za aksijalni moment tromosti oko osi z ne vrijedi iz razloga što aksijalni moment prolazi težištem (udaljenost težišta od osi z je jednaka nuli- $y_T = 0$).

3.1. Izračunavanje momenata savijanja u odnosu na glavne osi

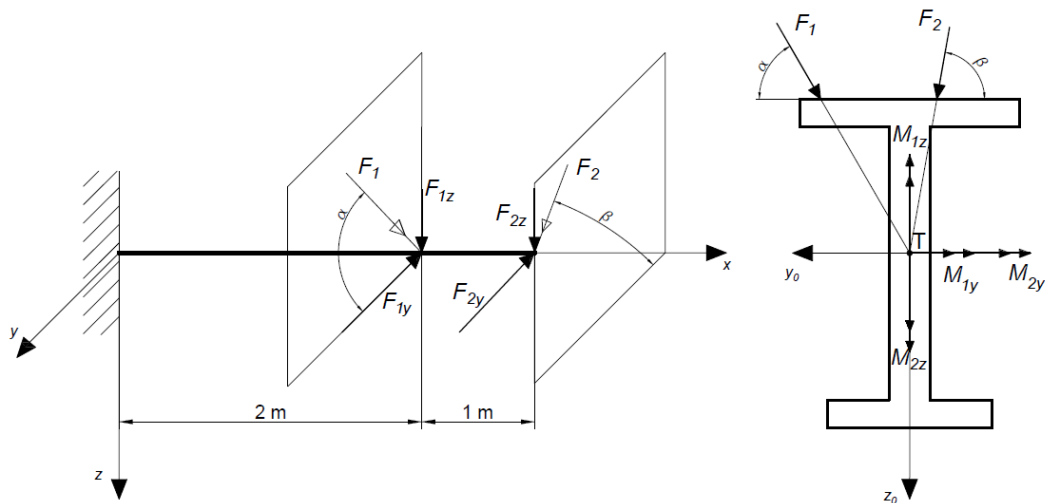
Neka je nosač konzolno ukliješten i opterećen s dvije sile, čiji pravci prolaze kroz težište poprečnog presjeka. Sile su pod kutom α i β u odnosu na y os poprečnog presjeka. Sile F_1 i F_2 potrebno je razložiti na komponente po y i z osi (slika 3.2). Momenti oko y i z osi iznose:

$$M_y = -F_1 \cdot \sin \alpha^\circ \cdot 2 - F_2 \cdot \sin \beta^\circ \cdot 3 = -15 \cdot \sin 60^\circ \cdot 2 - 5 \cdot \sin 80^\circ \cdot 3$$

$$M_y = -40,75 \text{ kN}\cdot\text{m}$$

$$M_z = -F_1 \cdot \cos \alpha^\circ \cdot 2 + F_2 \cdot \cos \beta^\circ \cdot 3 = -15 \cdot \cos 60^\circ \cdot 2 + 5 \cdot \cos 80^\circ \cdot 3$$

$$M_z = -12,4 \text{ kN}\cdot\text{m}$$



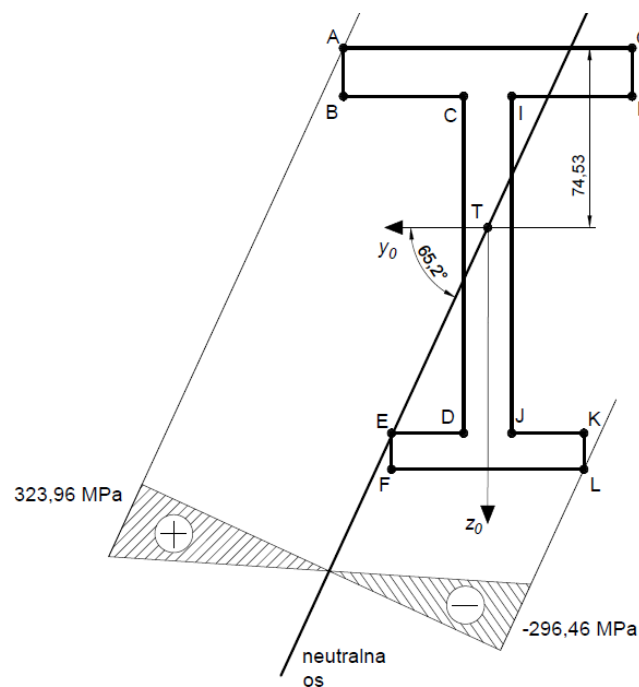
Slika 3.2- Komponente sile na nosaču i momenti na poprečnom presjeku

3.1. Jednadžba neutralne osi i najveće vlačno i tlačno normalno naprezanje

Kut koji neutralna os zatvara sa y osi presjeka, računa se prema izrazu (1.4):

$$\tan \psi = \frac{M_{z0} \cdot I_{y0}}{M_{y0} \cdot I_{z0}} = \frac{-12,4 \cdot 2,57 \cdot 10^7}{-40,75 \cdot 3,61 \cdot 10^6} = 2.16 \text{ rad}$$

$$\psi = 65,20^\circ$$



Slika 3.3- Raspodjela naprezanja i neutralna os

Maksimalna naprezanja za poprečni presjek su u točkama A i L, koje su ujedno i najudaljenije od težišta. Naprezanja se računaju prema formuli (1.1):

$$\sigma_A = \frac{M_{y0}}{I_{y0}} \cdot z_0 - \frac{M_{z0}}{I_{z0}} \cdot y_0 = \frac{-40,75 \cdot 10^6}{2,57 \cdot 10^7} \cdot (-74,53) - \frac{-12,4 \cdot 10^6}{3,61 \cdot 10^6} \cdot 60$$

$$\sigma_A = 323,96 \text{ MPa}$$

$$\sigma_L = \frac{M_{y0}}{I_{y0}} \cdot z_0 - \frac{M_{z0}}{I_{z0}} \cdot y_0 = \frac{-40,75 \cdot 10^6}{2,57 \cdot 10^7} \cdot 100,57 - \frac{-12,4 \cdot 10^6}{3,61 \cdot 10^6} \cdot (-40)$$

$$\sigma_L = -296,46 \text{ MPa}$$

U točki A djeluje vlačno naprezanje, dok u točki L djeluje tlačno naprezanje (slika 3.3).

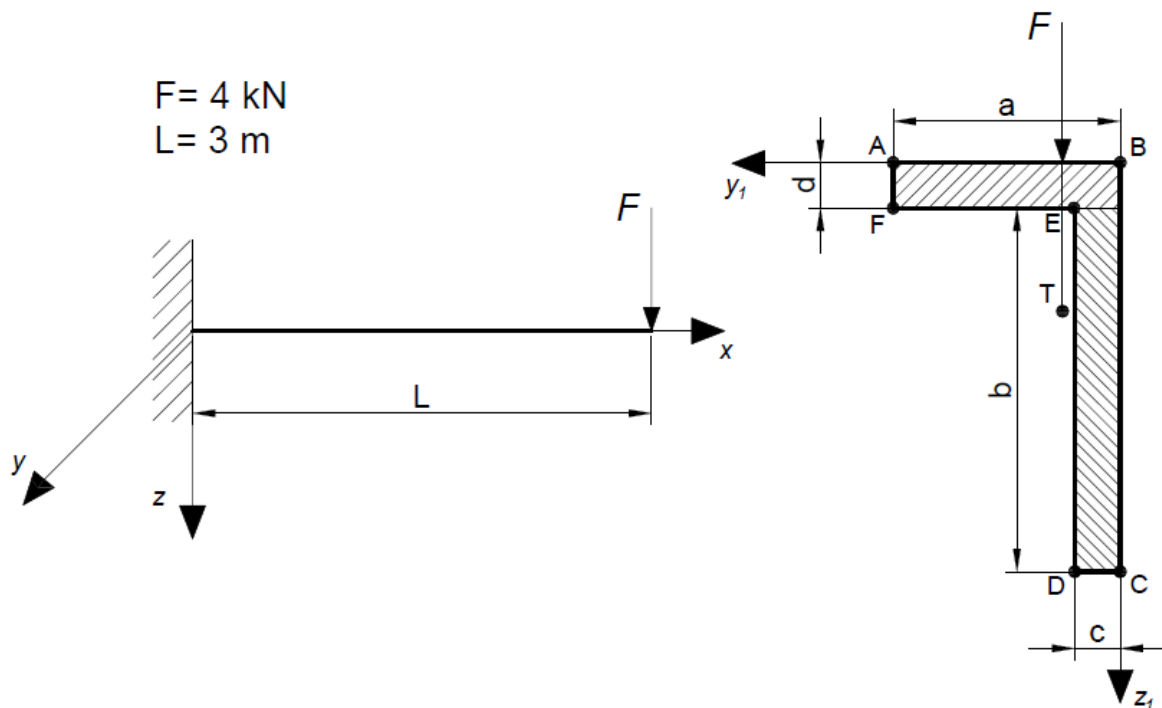
Naprezanja u ostalim točkama izračunata su u EXCEL dokumentu te su prikazana u prilogu završnog rada.

4. Proračun naprezanja pri kosom savijanju za nosač čiji poprečni presjek nema osi simetrije

U drugom primjeru razrađen je nesimetričan poprečni presjek (slika 4.1), a dimenzije samog presjeka se nalaze u tablici 4.1.

Tablica 4.1–ulazni podatci drugog primjera

$a =$	80	mm	$c =$	15	mm
$b =$	105	mm	$d =$	15	mm



Slika 4.1–Nosač nesimetričnog poprečnog presjeka opterećen silom F

4.1. Geometrijske karakteristike poprečnog presjeka

Kao u prvom primjeru, prvi korak je izračun geometrijskih karakteristika. Presjek je podijeljen na dva jednostavna oblika, a njihove površine su:

$$A_1 = a \cdot d = 80 \cdot 15 = 1200 \text{ mm}^2$$

$$A_2 = b \cdot c = 105 \cdot 15 = 1575 \text{ mm}^2$$

Ukupna površina poprečnog presjeka:

$$A_{uk} = A_1 + A_2 = 1200 + 1575 = 2775 \text{ mm}^2$$

Za izračun statičkog momenta površine potrebne su udaljenosti od ishodišta do težišta pojedinog oblika:

Tablica 4.2–koordinate težišta dijelova presjeka u odnosu na pomoćni koordinatni sustav

$z_{T1} =$	7,5	mm	$y_{T1} =$	40	mm
$z_{T2} =$	67,5	mm	$y_{T2} =$	7,5	mm

Statički moment površine se dobije prema izrazu (2.1):

$$S_{y1} = 7,5 \cdot 1200 + 67,5 \cdot 1575$$

$$S_{y1} = 1,15 \cdot 10^5 \text{ mm}^3$$

$$S_{z1} = 40 \cdot 1200 + 7,5 \cdot 1575$$

$$S_{z1} = 5,98 \cdot 10^4 \text{ mm}^3$$

a pomoću njega, prema izrazu (2.2) dobije se težište poprečnog:

$$y_T = \frac{S_{z1}}{A_{uk}} = \frac{5,98 \cdot 10^4}{2775}$$

$$y_T = 21,6 \text{ mm}$$

$$z_T = \frac{S_{y1}}{A_{uk}} = \frac{1,15 \cdot 10^5}{2775}$$

$$z_T = 41,6 \text{ mm}$$

Za nesimetrični poprečni presjek, Steinerovo pravilo se primjenjuje kod izračuna aksijalnih momenta tromosti oko obje osi presjeka, a računaju se prema izrazu (2.3):

$$I_y = \left(\frac{a \cdot d^3}{12} + A_1 \cdot (z_T - z_{T1})^2 \right) + \left(\frac{c \cdot b^3}{12} + A_2 \cdot (z_T - z_{T2})^2 \right)$$

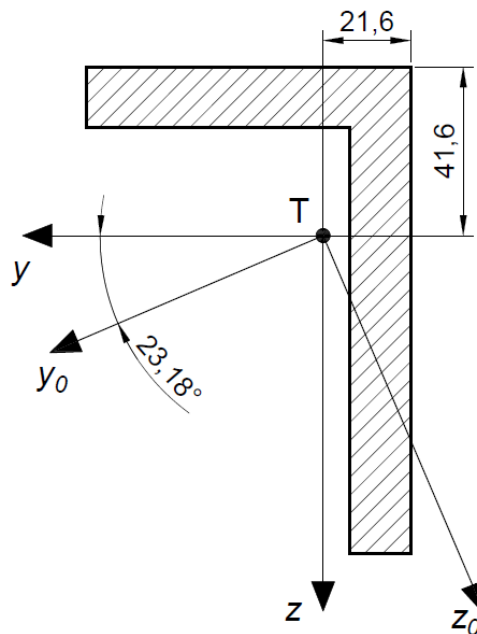
$$I_y = \left(\frac{80 \cdot 15^3}{12} + 1200 \cdot (41,6 - 7,5)^2 \right) + \left(\frac{15 \cdot 105^3}{12} + 1575 \cdot (41,6 - 67,5)^2 \right)$$

$$I_y = 3,92 \cdot 10^6 \text{ mm}^4$$

$$I_z = \left(\frac{d \cdot a^3}{12} + A_1 \cdot (y_T - y_{T1})^2 \right) + \left(\frac{b \cdot c^3}{12} + A_2 \cdot (y_T - y_{T2})^2 \right)$$

$$I_z = \left(\frac{15 \cdot 80^3}{12} + 1200 \cdot (21,6 - 40)^2 \right) + \left(\frac{105 \cdot 15^3}{12} + 1575 \cdot (21,6 - 7,5)^2 \right)$$

$$I_z = 21,39 \cdot 10^6 \text{ mm}^4$$



Slika 4.2- Glavne osi poprečnog presjeka

Pošto je poprečni presjek nesimetričan, potrebno je izračunati kut zakreta glavnih osi u odnosu na koordinatni sustav Tyz (slika 4.2). Da bi se došlo do kuta rotacije sustava, neophodno je izračunati devijacijski moment tromosti:

$$I_{yz} = A_1 \cdot \left(\frac{a}{2} - y_T \right) \cdot \left(\frac{d}{2} - z_T \right) + A_2 \cdot \left(\frac{c}{2} - y_T \right) \cdot \left(d + \frac{b}{2} - z_T \right)$$

$$I_{yz} = 1200 \cdot \left(\frac{80}{2} - 21,6 \right) \cdot \left(\frac{15}{2} - 41,6 \right) + 1575 \cdot \left(\frac{15}{2} - 21,6 \right) \cdot \left(15 + \frac{105}{2} - 41,6 \right)$$

$$I_{yz} = -1,33 \cdot 10^6 \text{ mm}^4$$

Kut rotacije koordinatnog sustava računa se prema formuli (2.21) :

$$\tan 2\varphi_0 = -\frac{I_{yz}}{\frac{I_y - I_z}{2}} = -\frac{2 \cdot I_{yz}}{I_y - I_z} = -\frac{2 \cdot (-1,33 \cdot 10^4)}{3,92 \cdot 10^6 - 1,39 \cdot 10^6}$$

$$\tan 2\varphi_0 = 1,04885 \text{ rad}$$

$$\varphi_0 = 23,18^\circ$$

Glavni aksijalni momenti tromosti, s obzirom na zarotirani koordinatni sustav računaju se prema izrazu (2.21):

$$I_1 = I_{y_0} = \frac{I_y + I_z}{2} + \sqrt{\left(\frac{I_y - I_z}{2}\right)^2 + (-I_{yz})^2} = \frac{3,92 \cdot 10^6 + 1,39 \cdot 10^6}{2} + \sqrt{\left(\frac{3,92 \cdot 10^6 - 1,39 \cdot 10^6}{2}\right)^2 + (1,33 \cdot 10^6)^2}$$

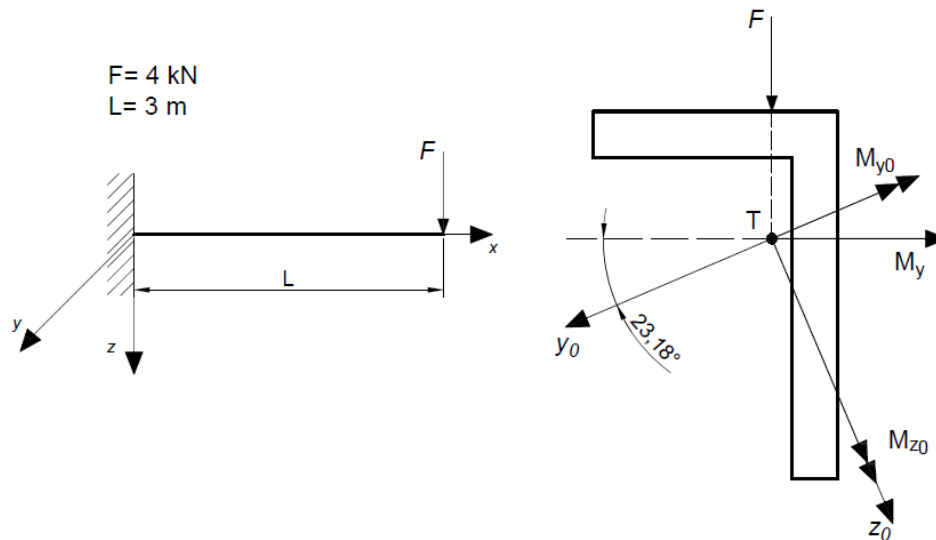
$$I_1 = I_{y_0} = 4,49 \cdot 10^6 \text{ mm}^4$$

$$I_2 = I_{z_0} = \frac{I_y + I_z}{2} - \sqrt{\left(\frac{I_y - I_z}{2}\right)^2 + (-I_{yz})^2} = \frac{3,92 \cdot 10^6 + 1,39 \cdot 10^6}{2} - \sqrt{\left(\frac{3,92 \cdot 10^6 - 1,39 \cdot 10^6}{2}\right)^2 + (1,33 \cdot 10^6)^2}$$

$$I_2 = I_{z_0} = 8,2 \cdot 10^5 \text{ mm}^4$$

4.2. Izračunavanje momenata savijanja u odnosu na glavne osi

Ukupna duljina štapa iznosi 3 m i opterećen je silom iznosa 4 kN čiji pravac prolazi težištem poprečnog presjeka (slika 4.3).



Slika 4.3- Momenti savijanja s obzirom na glavne osi

Maksimalni moment savijanja iznosi:

$$M_y = F \cdot L = -4 \cdot 3$$

$$M_y = -12 \text{ kN}\cdot\text{m}$$

Moment je potrebno rastaviti na dvije komponente po glavnim osima (slika 4.3):

$$M_{y_0} = M_y \cdot \cos \varphi_0 = -12 \cdot \cos(23,18^\circ)$$

$$M_{y_0} = -11,03 \text{ kN}\cdot\text{m}$$

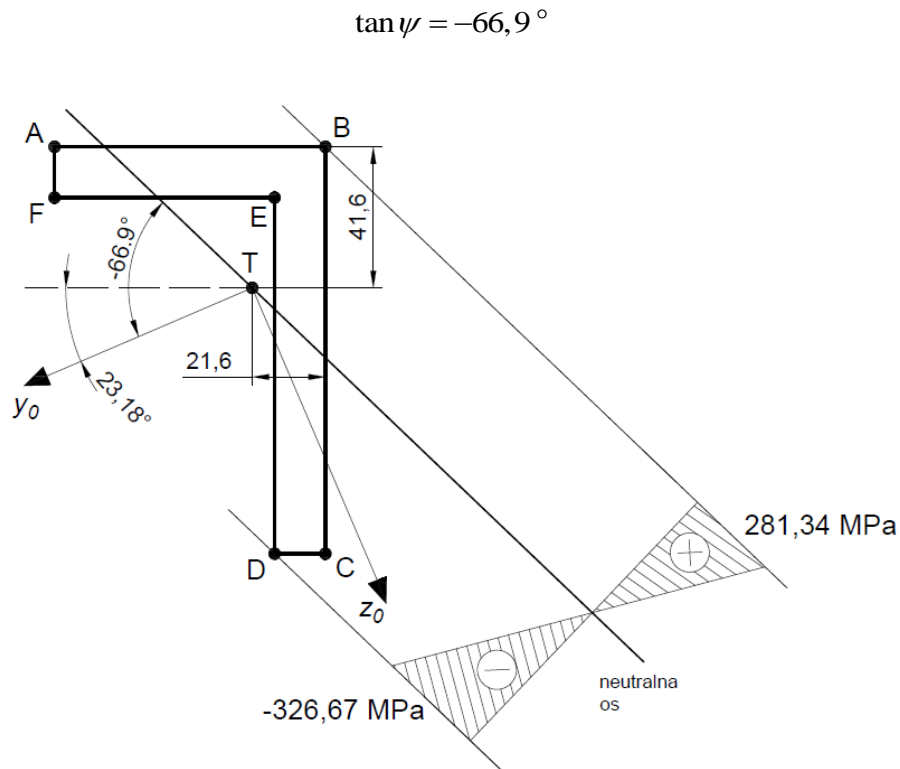
$$M_{z_0} = -M_y \cdot \sin \varphi_0 = 12 \cdot \sin(23,18^\circ)$$

$$M_{z_0} = 4,72 \text{ kN}\cdot\text{m}$$

4.3. Jednadžba neutralne osi i najveće vlačno i tlačno normalno naprezanje

Kut neutralne osi, na kojoj su naprezanja jednaka nuli računa se prema izrazu (1.4) i iznosi:

$$\tan \psi = \frac{M_{z_0} \cdot I_{y_0}}{M_{y_0} \cdot I_{z_0}} = \frac{-4,72 \cdot 4,49 \cdot 10^6}{-11,03 \cdot 8,2 \cdot 10^5} = -2,34 \text{ rad}$$



Slika 4.4- Raspodjela naprezanja po poprečnom presjeku

Na najudaljenijim točkama od težišta su maksimalna naprezanja, a to su točke B i D. Glavne koordinate tih točaka s obzirom na zarotirani koordinatni sustav se računaju prema (2.16) i (2.17):

$$y_{B0} = y \cdot \cos \varphi_0 + z \cdot \sin \varphi_0 = -21,6 \cdot \cos(23,18^\circ) + (-41,6) \cdot \sin(23,18^\circ)$$

$$y_{B0} = -36,2 \text{ mm}$$

$$z_{B0} = -y \cdot \sin \varphi_0 + z \cdot \cos \varphi_0 = -(-21,6) \cdot \sin(23,18^\circ) + (-41,6) \cdot \cos(23,18^\circ)$$

$$z_{B0} = -29,7 \text{ mm}$$

$$y_{D0} = y \cdot \cos \varphi_0 + z \cdot \sin \varphi_0 = -6,6 \cdot \cos(23,18^\circ) + 78,4 \cdot \sin(23,18^\circ)$$

$$y_{D0} = 24,9 \text{ mm}$$

$$z_{D0} = -y \cdot \sin \varphi_0 + z \cdot \cos \varphi_0 = 6,6 \cdot \sin(23,18^\circ) + 78,4 \cdot \cos(23,18^\circ)$$

$$z_{D0} = 74,7 \text{ mm}$$

Naprezanja se računaju prema izrazu (1.1). Najveće vlačno naprezanje je u točki B i iznosi:

$$\sigma_B = \frac{M_{y0}}{I_{y0}} \cdot z_0 - \frac{M_{z0}}{I_{z0}} \cdot y_0 = \frac{-11,03 \cdot 10^6}{4,49 \cdot 10^6} \cdot (-29,7) - \frac{4,72 \cdot 10^6}{8,20 \cdot 10^5} \cdot (-36,2)$$

$$\sigma_B = 281,34 \text{ MPa}$$

dok u točki D vlada najveće tlačno naprezanje:

$$\sigma_D = \frac{M_{y0}}{I_{y0}} \cdot z_0 - \frac{M_{z0}}{I_{z0}} \cdot y_0 = \frac{-11,03 \cdot 10^6}{4,49 \cdot 10^6} \cdot 74,7 - \frac{4,72 \cdot 10^6}{8,2 \cdot 10^5} \cdot 24,9$$

$$\sigma_D = -326,67 \text{ MPa}$$

Kut neutralne os, na kojoj su naprezanja jednaka nuli računa se prema izrazu (1.4) i iznosi:

$$\tan \psi = \frac{M_{z0} \cdot I_{y0}}{M_{y0} \cdot I_{z0}} = \frac{-4,72 \cdot 4,49 \cdot 10^6}{-11,03 \cdot 8,2 \cdot 10^5} = -2,34 \text{ rad}$$

$$\tan \psi = -66,9^\circ$$

Raspodjela naprezanja po poprečnom presjeku i neutralna os su prikazani na slici (4.4).

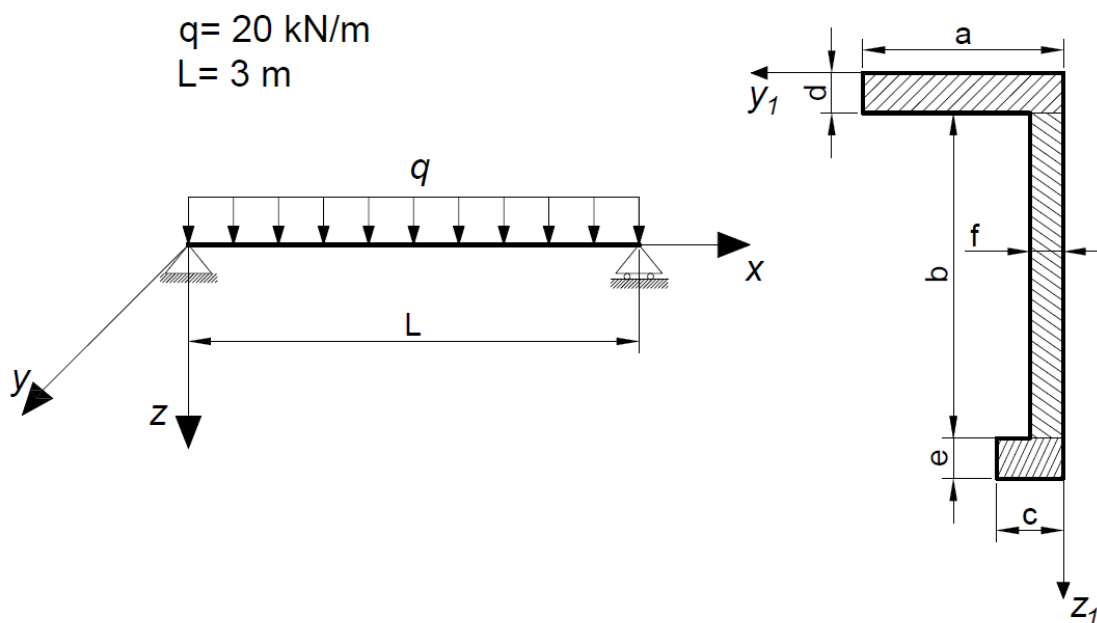
Naprezanja u svim ostalim točkama poprečnog presjeka su izračunata u EXCEL dokumentu te su prikazana u prilogu završnog rada.

5. Proračun kosog savijanja i elastične linije kod nesimetričnog profila

U trećem primjeru uz koso savijanje, prikazan je i proračun elastične linije. Zadan je poprečni presjek prema slici (5.1) sa ulaznim podacima iz tablice 5.1:

Tablica 5.1–ulazni podatci trećeg primjera

$a =$	90	mm	$d =$	18	mm
$b =$	164	mm	$e =$	18	mm
$c =$	30	mm	$f =$	15	mm



Slika 5.1- Prikaz kontinuirano opterećenog nosača i poprečni presjek

5.1. Geometrijske karakteristike poprečnog presjeka

Kao u prethodna dva primjera, započinje se s geometrijskim karakteristikama poprečnog presjeka. Površina je podijeljena na tri oblika, i iznosi:

$$A_1 = a \cdot d = 90 \cdot 18 = 1620 \text{ mm}^2$$

$$A_2 = f \cdot b = 15 \cdot 164 = 2460 \text{ mm}^2$$

$$A_3 = e \cdot c = 18 \cdot 30 = 540 \text{ mm}^2$$

Ukupna površina poprečnog presjeka je:

$$A_{uk} = A_1 + A_2 + A_3 = 1620 + 2460 + 540 = 4620 \text{ mm}^2$$

Koordinate od težišta svakog oblika do ishodišta pomoćnog koordinatnog sustava iznose:

Tablica 5.2–koordinate težišta dijelova presjeka u odnosu na pomoćni koordinatni sustav

$z_{T1} =$	9	mm	$y_{T1} =$	45	mm
$z_{T2} =$	100	mm	$y_{T2} =$	7,5	mm
$z_{T3} =$	191	mm	$y_{T3} =$	15	mm

Statički momenti površine za pojedine osi iznose (2.1):

$$S_{y1} = z_{T1} \cdot A_1 + z_{T2} \cdot A_2 + z_{T3} \cdot A_3 = 9 \cdot 1620 + 100 \cdot 2460 + 191 \cdot 540$$

$$S_{y1} = 3,64 \cdot 10^5 \text{ mm}^3$$

$$S_{z1} = y_{T1} \cdot A_1 + y_{T2} \cdot A_2 + y_{T3} \cdot A_3 = 45 \cdot 1620 + 7,5 \cdot 2460 + 15 \cdot 540$$

$$S_{z1} = 9,95 \cdot 10^5 \text{ mm}^3$$

Formula za koordinate težišta poprečnog presjeka dana je izrazom (2.2)

$$y_T = \frac{S_{z1}}{A_{uk}} = \frac{9,95 \cdot 10^4}{4620}$$

$$y_T = 21,53 \text{ mm}$$

$$z_T = \frac{S_{y1}}{A_{uk}} = \frac{3,64 \cdot 10^5}{4620}$$

$$z_T = 78,73 \text{ mm}$$

Aksijalni momenti tromosti se računaju prema formuli (2.3):

$$I_y = \left(\frac{a \cdot d^3}{12} + A_1 \cdot (z_T - z_{T1})^2 \right) + \left(\frac{f \cdot b^3}{12} + A_2 \cdot (z_T - z_{T2})^2 \right) + \left(\frac{c \cdot e^3}{12} + A_3 \cdot (z_T - z_{T3})^2 \right)$$

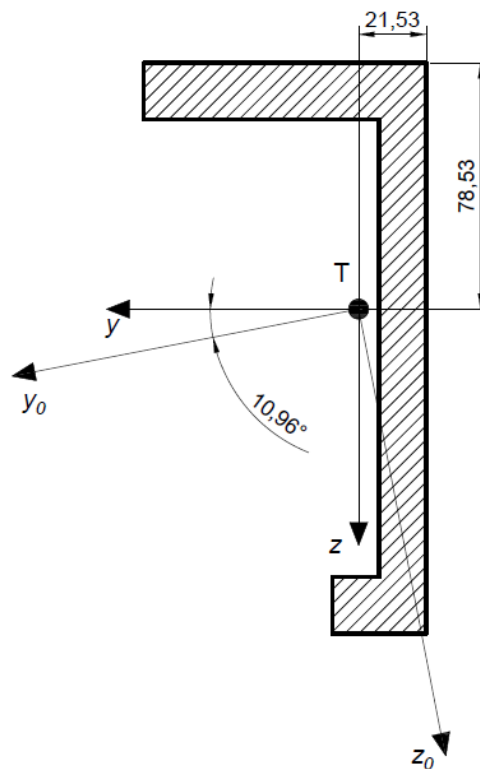
$$I_y = \left(\frac{90 \cdot 18^3}{12} + 1620 \cdot (78,73 - 9)^2 \right) + \left(\frac{15 \cdot 164^3}{12} + 2460 \cdot (78,73 - 100)^2 \right) + \left(\frac{30 \cdot 18^3}{12} + 540 \cdot (78,73 - 191)^2 \right)$$

$$I_y = 2,14 \cdot 10^7 \text{ mm}^4$$

$$I_z = \left(\frac{d \cdot a^3}{12} + A_1 \cdot (y_T - y_{T1})^2 \right) + \left(\frac{b \cdot f^3}{12} + A_2 \cdot (y_T - y_{T2})^2 \right) + \left(\frac{e \cdot c^3}{12} + A_3 \cdot (y_T - y_{T3})^2 \right)$$

$$I_z = \left(\frac{18 \cdot 90^3}{12} + 1620 \cdot (21,53 - 45)^2 \right) + \left(\frac{164 \cdot 15^3}{12} + 2460 \cdot (21,53 - 7,5)^2 \right) + \left(\frac{18 \cdot 30^3}{12} + 540 \cdot (21,53 - 15)^2 \right)$$

$$I_z = 2,58 \cdot 10^6 \text{ mm}^4$$



Slika 5.2- Glavne osi poprečnog presjeka

Kao u prethodnom primjeru, zbog toga što poprečni presjek nema ni jednu os simetrije, potrebno je izračunati kut zakreta glavnih osi u odnosu na koordinatni sustav Tyz . Devijacijski moment tromosti iznosi:

$$I_{yz} = A_1 \cdot \left(\frac{a}{2} - y_T \right) \cdot \left(\frac{d}{2} - z_T \right) + A_2 \cdot \left(\frac{f}{2} - y_T \right) \cdot \left(d + \frac{b}{2} - z_T \right) + A_3 \cdot \left(\frac{c}{2} - y_T \right) \cdot \left(d + b + \frac{e}{2} - z_T \right)$$

$$I_{yz} = 1620 \cdot \left(\frac{90}{2} - 21,53 \right) \cdot \left(\frac{18}{2} - 78,37 \right) + 2460 \cdot \left(\frac{15}{2} - 21,53 \right) \cdot \left(18 + \frac{164}{2} - 78,73 \right) + 540 \cdot \left(\frac{30}{2} - 21,53 \right) \cdot \left(18 + 164 + \frac{18}{2} - 78,73 \right)$$

$$I_{yz} = -3,78 \cdot 10^6$$

te se pomoću njega izračuna kut rotacije koordinatnog sustava (slika 5.2):

$$\tan 2\varphi_0 = -\frac{I_{yz}}{\frac{I_y - I_z}{2}} = -\frac{2 \cdot I_{yz}}{I_y - I_z} = -\frac{2 \cdot (-3,78 \cdot 10^6)}{2,14 \cdot 10^7 - 2,58 \cdot 10^6} = 0,40 \text{ rad}$$

$$\varphi_0 = 10,96^\circ$$

Glavni aksijalni momenti tromosti u odnosu na glavne osi se računaju prema (2.21) i glase:

$$I_1 = I_{y_0} = \frac{I_y + I_z}{2} + \sqrt{\left(\frac{I_y - I_z}{2} \right)^2 + (-I_{yz})^2} = \frac{2,14 \cdot 10^7 + 1,85 \cdot 10^6}{2} + \sqrt{\left(\frac{2,14 \cdot 10^7 - 1,85 \cdot 10^6}{2} \right)^2 + (3,78 \cdot 10^6)^2}$$

$$I_1 = I_{y_0} = 2,21 \cdot 10^7 \text{ mm}^4$$

$$I_2 = I_{z_0} = \frac{I_y + I_z}{2} - \sqrt{\left(\frac{I_y - I_z}{2} \right)^2 + (-I_{yz})^2} = \frac{2,14 \cdot 10^7 + 1,85 \cdot 10^6}{2} - \sqrt{\left(\frac{2,14 \cdot 10^7 - 1,85 \cdot 10^6}{2} \right)^2 + (3,78 \cdot 10^6)^2}$$

$$I_2 = I_{z_0} = 1,85 \cdot 10^6 \text{ mm}^4$$

5.1. Izračunavanje momenata savijanja u odnosu na glavne osi

Poprečni presjek je ukupne duljine tri metra i cijelom dužinom kontinuirano opterećen (slika 5.1).

Maksimalni moment savijanja iznosi:

$$M_y = \frac{q \cdot l^3}{8} = \frac{20 \cdot 3^3}{8} = 22,5 \text{ kN} \cdot \text{m}$$

Komponente momenta savijanja u odnosu na zakrenut koordinatni sustav su:

$$M_{y_0} = M_y \cdot \cos \varphi_0 = 22,5 \cdot \cos(10,96^\circ)$$

$$M_{y_0} = 22,09 \text{ kN} \cdot \text{m}$$

$$M_{z_0} = -M_z \cdot \sin \varphi_0 = -4,28 \cdot \sin(10,96^\circ)$$

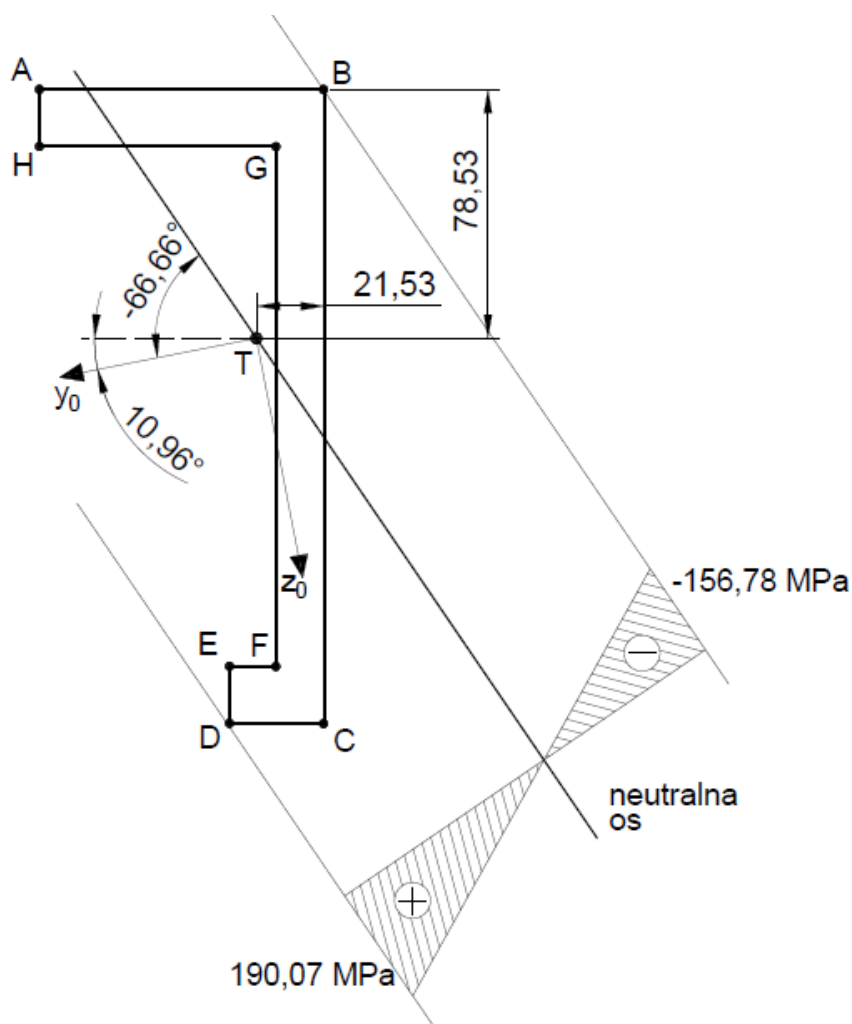
$$M_{z_0} = -4,28 \text{ kN}\cdot\text{m}$$

5.1. Jednadžba neutralne osi i najveće vlačno i tlačno normalno naprezanje

Kut koji neutralna os zatvara s glavnom osi y_0 se računa prema izrazu (1.4) i iznosi:

$$\tan \psi = \frac{M_{z_0} \cdot I_{y_0}}{M_{y_0} \cdot I_{z_0}} = \frac{-4,28 \cdot 2,21 \cdot 10^7}{22,09 \cdot 1,85 \cdot 10^6} = -2,32 \text{ rad}$$

$$\psi = -66,66^\circ$$



Slika 5.4- Raspodjela normalnih naprezanja i neutralna os

Najveća naprežanja kod poprečnog presjeka sa slike 5.3 su u točkama D i B. Glavne koordinate tih točaka se računaju prema izrazima (2.16) i (2.17) i glase:

$$y_{D0} = y \cdot \cos \varphi_0 + z \cdot \sin \varphi_0 = 8,47 \cdot \cos(10,96^\circ) + 121,27 \cdot \sin(10,96^\circ)$$

$$y_{D0} = 31,38 \text{ mm}$$

$$z_{D0} = -y \cdot \sin \varphi_0 + z \cdot \cos \varphi_0 = -8,47 \cdot \sin(10,96^\circ) + 121,27 \cdot \cos(10,96^\circ)$$

$$z_{D0} = 117,45 \text{ mm}$$

$$y_{B0} = y \cdot \cos \varphi_0 + z \cdot \sin \varphi_0 = -21,53 \cdot \cos(10,96^\circ) + (-78,73) \cdot \sin(10,96^\circ)$$

$$y_{B0} = 36,1 \text{ mm}$$

$$z_{B0} = -y \cdot \sin \varphi_0 + z \cdot \cos \varphi_0 = -(21,53) \cdot \sin(10,96^\circ) + (-36,1) \cdot \cos(10,96^\circ)$$

$$z_{B0} = 73,2 \text{ mm}$$

Maksimalna naprežanja se računaju prema formuli (1.1) i iznose:

$$\sigma_D = \frac{M_{y0}}{I_{y0}} \cdot z_0 - \frac{M_{z0}}{I_{z0}} \cdot y_0 = \frac{22,09}{2,21 \cdot 10^7} \cdot 117,45 + \frac{4,28}{1,85 \cdot 10^6} \cdot 31,38$$

$$\sigma_D = 190,7 \text{ MPa}$$

$$\sigma_B = \frac{M_{y0}}{I_{y0}} \cdot z_0 - \frac{M_{z0}}{I_{z0}} \cdot y_0 = \frac{22,09}{2,21 \cdot 10^7} \cdot (-36,1) + \frac{4,28}{1,85 \cdot 10^6} \cdot (-73,2)$$

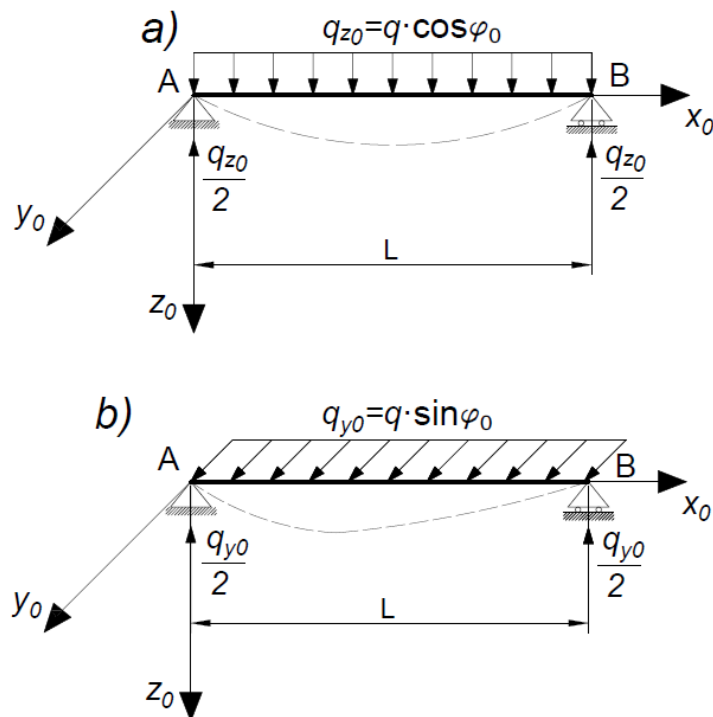
$$\sigma_B = -156,78 \text{ MPa}$$

U točki D djeluje tlačno naprežanje, dok u točki B tlačno naprežanje. Na neutralnoj osi naprežanje je jednako nuli, a ista je prikazana na slici (5.4) kao i raspodjela normalnih naprežanja po poprečnom presjeku.

Glavne koordinate ostalih točaka i naprežanja u istima su izračunata u EXCEL dokumentu i prikazana su u prilogu završnog rada.

5.2. Proračun progiba i kuta zakreta elastične linije

Kako se kod kosog savijanja nosač savija u dvije ravnine, progibna linija rastavljena je na dvije komponente: komponenta w u smjeru z osi i komponenta v u smjeru y osi (slika 5.5).



Slika 5.5- Elastična linija i progib u smjeru: a) z osi, b) y osi

Prije određivanja funkcije elastične linije potrebno je odrediti funkciju momenta savijanja za svaku os. Iz uvjeta ravnoteže odsječenog nosača (slika 5.6) funkcija momenta savijanja u smjeru z osi je:

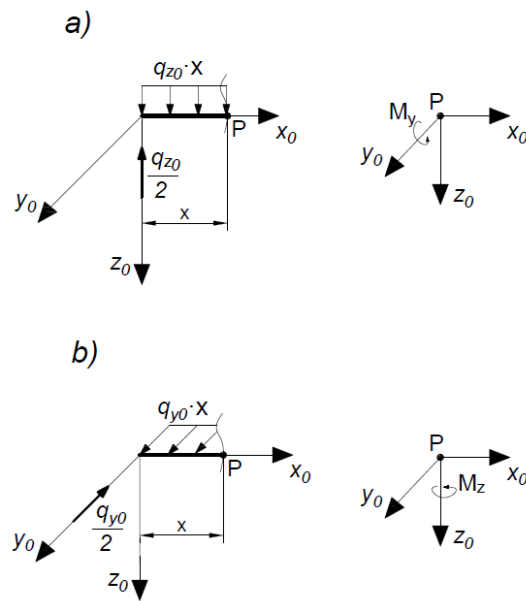
$$\sum M_P = 0: \quad M_y + \frac{q_{z0} \cdot x^2}{2} - \frac{q_{z0} \cdot x}{2} \cdot L = 0$$

$$M_y = -\frac{q_{z0} \cdot x^2}{2} + \frac{q_{z0} \cdot x}{2} \cdot L = 0$$

Dok funkcija momenta savijanja u smjeru y osi glasi:

$$\sum M_P = 0: \quad M_z + \frac{q_{y0} \cdot x^2}{2} - \frac{q_{y0} \cdot x}{2} \cdot L = 0$$

$$M_z = -\frac{q_{y0} \cdot x^2}{2} + \frac{q_{y0} \cdot x}{2} \cdot L = 0$$



Slika 5.6- Odsječeni štاپ

Integriranjem diferencijalnih jednadžbi (1.7) i (1.8) savijanja mogu se odrediti progibne funkcije $w = w(x)$ i $v = v(x)$ za pojedinu os, kao i funkciju zakreta elastične linije $\beta = \beta(x)$. Uvrštavanjem funkcije momenta za z os u diferencijalnu jednadžbu (1.7) te integriranjem iste dobije se:

$$\frac{d^2w}{dx^2} = -\frac{1}{E \cdot I_{y0}} \left(-\frac{q_{z0} \cdot x^2}{2} + \frac{q_{z0} \cdot x}{2} \cdot L \right) \Big/ \int$$

$$\frac{dw}{dx} = -\frac{1}{E \cdot I_{y0}} \left(-\frac{q_{z0} \cdot x^3}{6} + \frac{q_{z0} \cdot x^2}{4} \cdot L + C_1 \right) \Big/ \int$$

$$w = -\frac{1}{E \cdot I_{y0}} \left(-\frac{q_{z0} \cdot x^4}{24} + \frac{q_{z0} \cdot x^3}{12} \cdot L + C_1 \cdot x + C_2 \right)$$

Isti postupak se ponavlja za y os:

$$\frac{d^2v}{dx^2} = -\frac{1}{E \cdot I_{z0}} \left(-\frac{q_{y0} \cdot x^2}{2} + \frac{q_{y0} \cdot x}{2} \cdot L \right) \Big/ \int$$

$$\frac{dv}{dx} = -\frac{1}{E \cdot I_{z0}} \left(-\frac{q_{y0} \cdot x^3}{6} + \frac{q_{y0} \cdot x^2}{4} \cdot L + C_1 \right) \Big/ \int$$

$$v = -\frac{1}{E \cdot I_{z0}} \left(-\frac{q_{y0} \cdot x^4}{24} + \frac{q_{y0} \cdot x^3}{12} \cdot L + C_1 \cdot x + C_2 \right)$$

Konstante integracije C_1 i C_2 za y os dobiju se uvrštavanjem rubnih uvjeta:

$$x = 0, W_A = 0 \Rightarrow C_2 = 0$$

$$x = L, W_B = 0 \Rightarrow C_1 = -\frac{q_{z0} \cdot L^3}{24}$$

Uvrštavanjem konstanti integracija iz rubnih uvjeta u izraze za w i dw/dx dobiju se funkcije progiba i zakreta elastične linije:

$$w(x) = -\frac{q_{z0}}{E \cdot I_{y0}} \left(-\frac{x^4}{24} + \frac{x^3}{12} \cdot L - \frac{x}{24} \cdot L^3 \right)$$

$$\beta_{w(x)} = -\frac{dw}{dx} = \frac{q_{z0}}{E \cdot I_{y0}} \left(-\frac{x^3}{6} + \frac{x^2}{4} \cdot L - \frac{L^3}{24} \right)$$

Najveći progib je na sredini nosača, na $x = 1.5$ m:

$$w_{\max} = w\left(\frac{L}{2}\right) = -\frac{q_{z0}}{E \cdot I_{y0}} \left(-\frac{L^4}{384} + \frac{L^4}{96} - \frac{L^4}{24} \right)$$

$$w_{\max} = \frac{5 \cdot q_{z0} \cdot L^4}{384 \cdot E \cdot I_{y0}}$$

Ako uzmemo u obzir da je modul elastičnosti $E = 210$ GPa, maksimalni progib iznosi:

$$w_{\max} = \frac{5 \cdot 20 \cdot \cos(10,96^\circ) \cdot (3 \cdot 10^3)^4}{384 \cdot 210 \cdot 10^3 \cdot 2,21 \cdot 10^7}$$

$$w_{\max} = 4,46 \text{ mm}$$

Maksimalni kut zakreta je na samom početku i kraju nosača te iznosi:

$$\beta_{w_{\max}} = \pm \beta_{(0)} = \frac{q_{z0} \cdot L^3}{24 \cdot E \cdot I_{y0}}$$

$$\beta_{w \max} = \frac{20 \cdot \cos(10,96^\circ) \cdot (3 \cdot 10^3)^3}{24 \cdot 210 \cdot 10^3 \cdot 2,21 \cdot 10^7}$$

$$\beta_{w \max} = 4,76 \cdot 10^{-3} \text{ rad} = 0,27^\circ$$

Isti rubni uvjeti se koriste i za dobivanje konstanti integracija za z os:

$$x = 0, W_A = 0 \Rightarrow C_2 = 0$$

$$x = L, W_B = 0 \Rightarrow C_1 = -\frac{q_{y0} \cdot L^3}{24}$$

Vraćanjem konstanti integracija u izraze za v i dv/dx dobiju se sljedeće funkcije:

$$v_{(x)} = -\frac{q_{y0}}{E \cdot I_{z0}} \left(-\frac{x^4}{24} + \frac{x^3}{12} \cdot L - \frac{x}{24} \cdot L^3 \right)$$

$$\beta_{v(x)} = -\frac{dv}{dx} = \frac{q_{y0}}{E \cdot I_{z0}} \left(-\frac{x^3}{6} + \frac{x^2}{4} \cdot L - \frac{L^3}{24} \right)$$

Uvrštavanjem modula elastičnosti maksimalni progib za savijanje u smjeru y osi iznosi:

$$v_{\max} = v_{(L/2)} = -\frac{q_{y0}}{E \cdot I_{z0}} \left(-\frac{L^4}{384} + \frac{L^4}{96} - \frac{L^4}{48} \right)$$

$$v_{\max} = \frac{5 \cdot q_{y0} \cdot L^4}{384 \cdot E \cdot I_{z0}}$$

$$v_{\max} = 10,32 \text{ mm}$$

dok najveći kut zakreta je jednak:

$$\beta_{v \max} = \pm \beta_{(0)} = \frac{q_{y0} \cdot L^3}{24 \cdot E \cdot I_{z0}}$$

$$\beta_{v \max} = \frac{20 \cdot \sin(10,96^\circ) \cdot (3 \cdot 10^3)^3}{24 \cdot 210 \cdot 10^3 \cdot 1,85 \cdot 10^6}$$

$$\beta_{v \max} = 0,011 \text{ rad} = 0,63^\circ$$

Ukupni progib i kut zakreta se dobije prema izrazu (1.9):

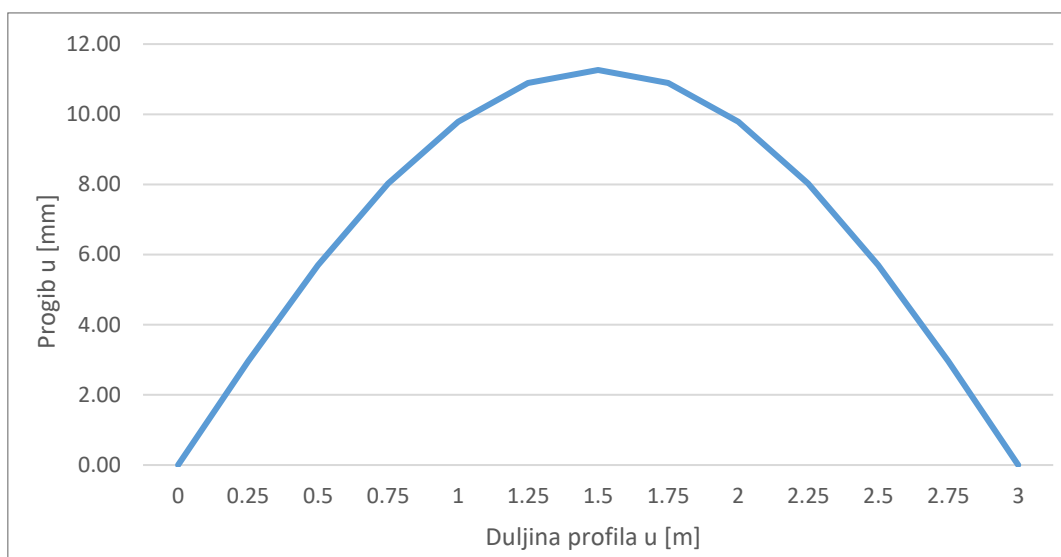
$$\delta = \sqrt{w^2 + v^2} = \sqrt{4,46^2 + 10,32^2}$$

$$\delta = 11,24 \text{ mm}$$

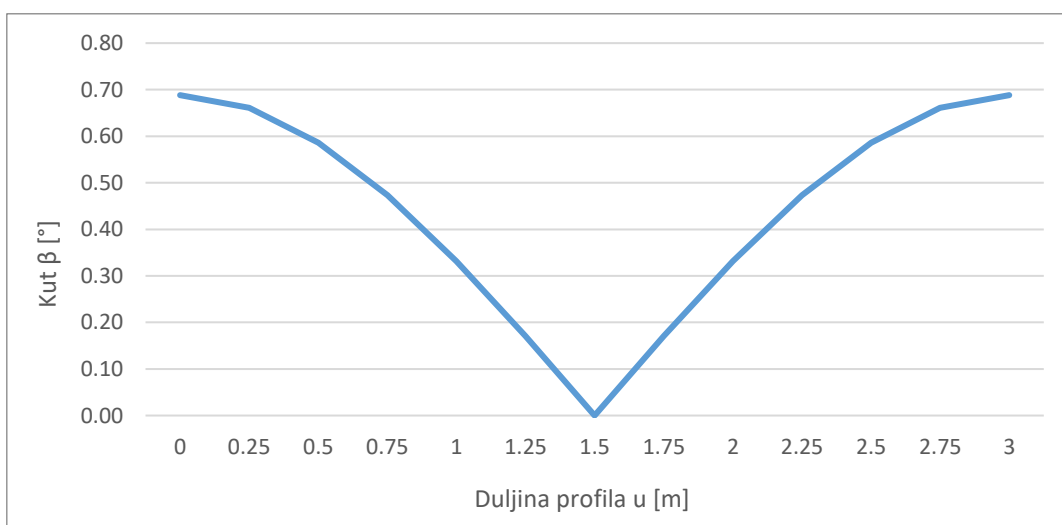
$$\beta = \sqrt{\beta_w^2 + \beta_v^2} = \sqrt{(4,76 \cdot 10^{-3})^2 + 0,011^2}$$

$$\beta = 0,012 \text{ rad} = 0,688^\circ$$

Dijagrami 5.7 i 5.8 prikazuju ukupan progib i kuta zakreta elastične linije po cijeloj dužini nosača.



Slika 5.7- Dijagram ukupnog progiba δ



Slika 5.8- Dijagram ukupnog kuta zakreta β

6. Zaključak

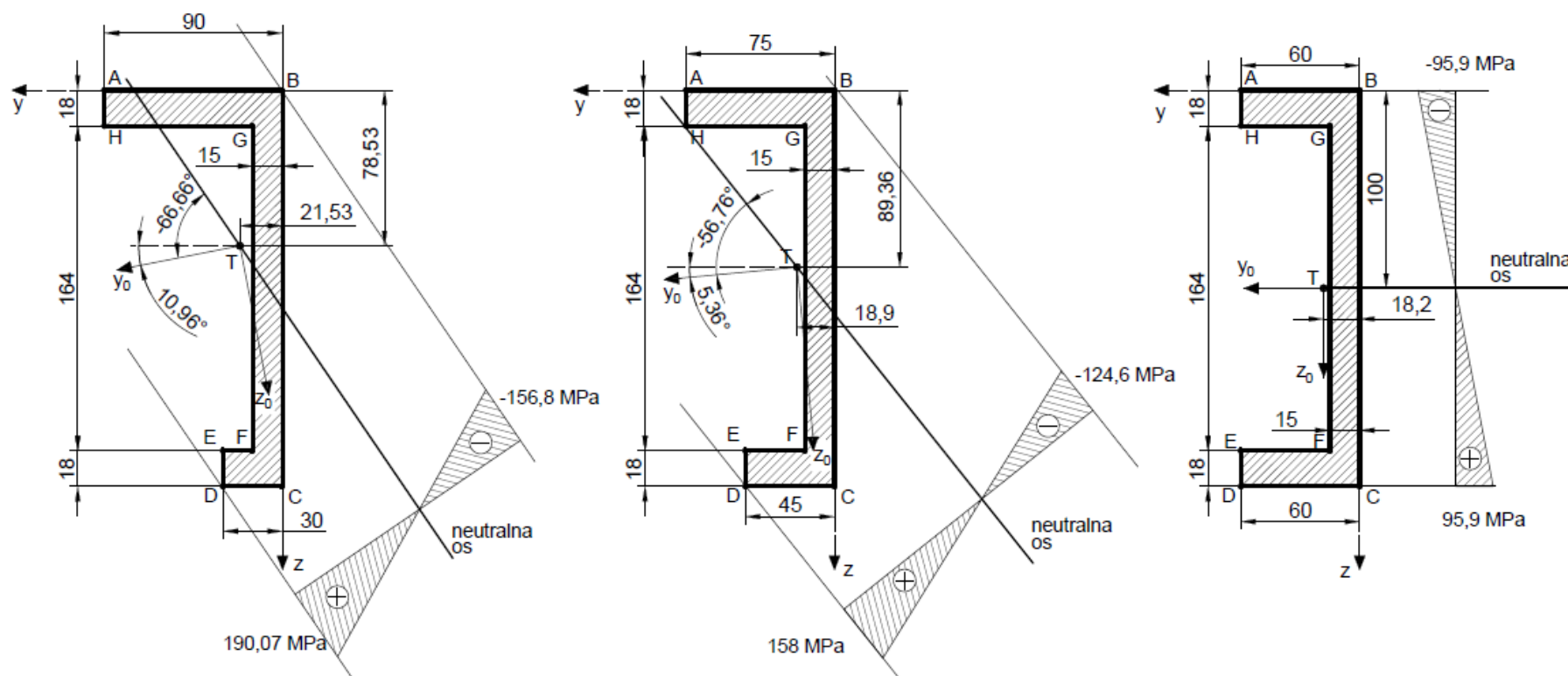
U ovom završnom radu razrađena je tema kosog savijanja. U uvodnom djelu rada teorijski je objašnjena razlika običnog i kosog savijanja, te kada dolazi do jednog ili drugog. Da bi se izračunala naprezanja koja se javljaju pri kosom savijanju, neophodno je poznavati geometrijske karakteristike samog poprečnog presjeka, koja su razrađena u drugom poglavlju rada.

Na tri primjera je prikazano djelovanje kosog savijanja te izračun naprezanja.

U prvom primjeru na kojem je konzolni nosač s poprečnim presjekom s jednom osi simetrije opterećen s dvije sile, vidljivo je da zbog simetričnosti presjeka težište leži na jednoj od glavnih osi presjeka. Kroz težište prolazi neutralna os koja dijeli vlačna od tlačnih naprezanja, a najveća naprezanja su na točkama koje su najudaljenije od težišta.

U drugom primjeru je razmatran konzolni nosač s nesimetričnim poprečnim presjekom. Prilikom izračuna geometrijskih karakteristika zbog nesimetričnosti presjeka izračunat je i kut koje glavne osi zatvaraju s osima y i z , kao položaj neutralne osi te najveće vlačno i tlačno naprezanje. Glavne koordinate točaka s najvećim vlačnim odnosno tlačnim naprežanjem dobivene su pomoću izraza za transformaciju koordinata.

U trećem primjeru, gdje je nosač na dva oslonca kontinuirano opterećen, kao u prethodna dva primjera izračunate su geometrijske karakteristike nesimetričnog presjeka, kut zakreta koordinatnog sustava, maksimalna naprezanja i položaj neutralne osi. Uz sve navedeno, prikazan je i proračun elastične linije te su izračunati najveći progibi u obje glavne ravnine. U EXCEL dokumentu je izvršen proračun isto opterećenog nosača sa različitim dimenzijama poprečnog presjeka. Dimenzije su mijenjane tako da volumen i masa štapa ostaju nepromijenjeni. Na slici 6.1 prikazan je položaj neutralne osi i raspodjela naprezanja za tri presjeka različitih dimenzija.



Slika 6.1- Raspodjela naprezanja tri C profila različitih dimenzija, a istog volumena i mase

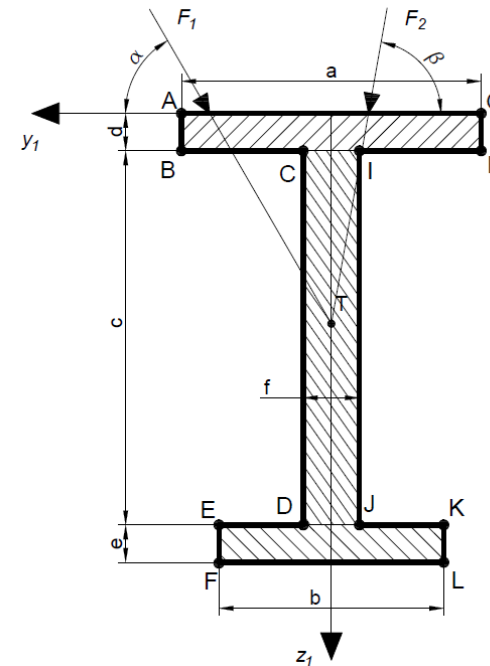
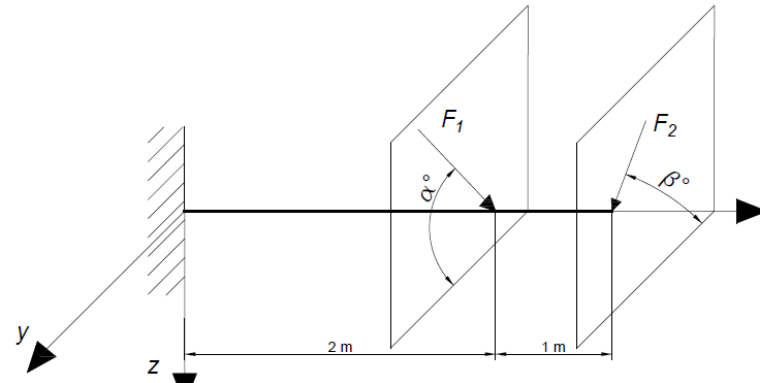
Literatura

1. Šimić V.: *Otpornost materijala 1*, Školska knjiga, Zagreb, 2002
 2. Alfirević I.: *Nauka o čvrstoći I*, Tehnička knjiga, Zagreb, 1989
 3. Plazibat B., Matoković A., Vetma V.: *Nauka o čvrstoći*, Sveučilište u Splitu, Sveučilišni odjel za stručne studije, Split, 2018.
 4. Matejiček F., Semenski D., Vnućec Z.: *Uvod u statiku sa zbirkom zadataka*, Golden marketing, Zagreb, 1999.
 5. Jelenić G.: *Otpornost materijala 1- predavanje 5*, Sveučilište u Rijeci, Građevinski fakultet, Rijeka, 2017
-

Prilozi

Primjer 1- Proračun naprezanja pri kosom savijanju za nosač čiji poprečni presjek ima jednu os simetrije

Ulazni podatci					
$a=$	120	mm	$d=$	20	mm
$b=$	80	mm	$e=$	15	mm
$c=$	140	mm	$f=$	20	mm
Površina A					
$A_1= (a \cdot d)=$	2400	mm ²			
$A_2= (f \cdot c)=$	2800	mm ²			
$A_3= (b \cdot e)=$	1200	mm ²			
$A=$	6400	mm ²			
Statički moment površine za pomične osi					
$z_{T1}=$	10	mm	$y_{T1}=$	0	mm
$z_{T2}=$	90	mm	$y_{T2}=$	0	mm
$z_{T3}=$	167,5	mm	$y_{T3}=$	0	mm
$S_{y1}=$	4.77E+05	mm ³			
$S_{z1}=$	0	mm ³			
$z_T=$	74,53	mm			
$y_T=$	0	mm			

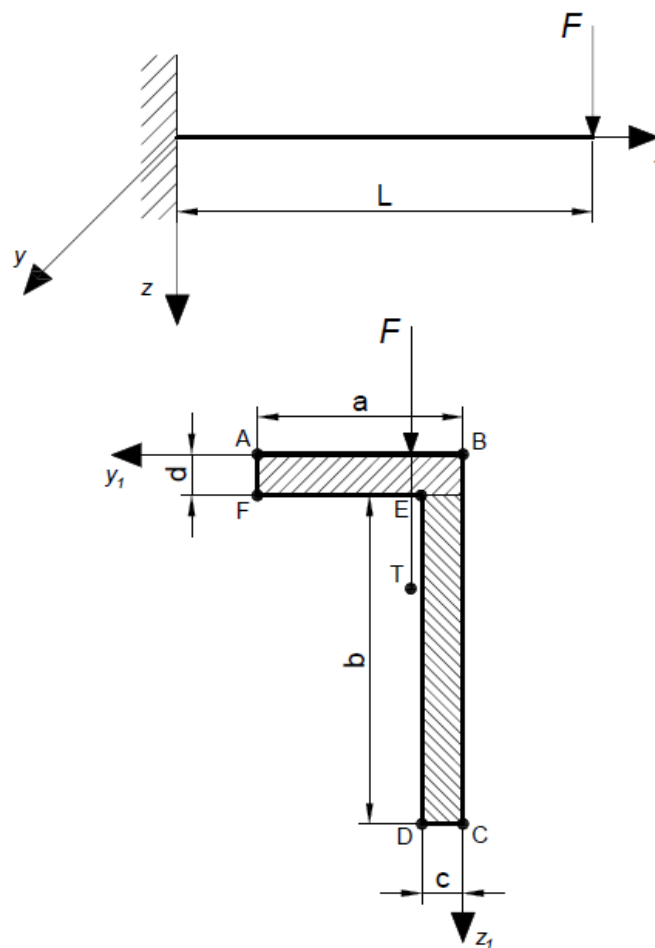


Aksijalni momenti tromosti		
$I_y=$	2.57E+07	mm ⁴
$I_z=$	3,61E+06	mm ⁴
Devijacijski (centrifugalni) momenti tromosti		
$I_{yz}=$	0	mm ⁴
Glavni momenti tromosti		
$I_1=I_{y0}=$	2,57E+07	mm ⁴
$I_2=I_{z0}=$	3,61E+06	mm ⁴
Pravci glavnih momenata tromosti		
$\tan 2\varphi_0=$	0	rad
Koordinate y i z karakterističnih točaka poprečnog presjeka te naprezanje u tim točkama		
$F_1=$	15	kN
$F_1=$	5	kN
$\alpha =$	60	°

$L_1=$	2	m			
$L_2=$	1	m			
$M_{y0}=$	-40,75	kN·m			
$M_{z0}=$	-12,40	kN·m			
	y_1	z_1	y_0	z_0	σ [Mpa]
A	60	-74,53	60	-74,53	323,96
B	60	-54,53	60	-54,53	292,26
C	10	-54,53	10	-54,53	120,74
D	10	85,47	10	85,47	-101,16
E	40	85,47	40	85,47	1,75
F	40	100,47	40	100,47	-22,02
G	-60	-74,53	-60	-74,53	-87,70
H	-60	-54,53	-60	-54,53	-119,39
I	-10	-59,53	-10	-59,53	60,05
J	-10	85,47	-10	85,47	-169,77
K	-40	85,47	-40	85,47	-272,68
L	-40	100,47	-40	100,47	-296,46
Položaj neutralne osi odnosu na y_0					
$\tan \psi=$	2,16	rad			
$\psi=$	65,20	°			

Primjer 2- Proračun naprezanja pri kosom savijanju za nosač čiji poprečni presjek nema osi simetrije

Ulazni podatci					
$a =$	80	mm	$c =$	15	mm
$b =$	105	mm	$d =$	15	mm
Površina A					
$A_1 = (a \cdot d) =$	1200	mm ²			
$A_2 = b \cdot c =$	1575	mm ²			
$A =$	2775	mm ²			
Statički moment površine za pomične osi					
$z_{T1} =$	7,5	mm	$y_{T1} =$	40	mm
$z_{T2} =$	67,5	mm	$y_{T2} =$	7,5	mm
$S_{y1} =$	1,15E+05	mm ³			
$S_{z1} =$	5,98E+04	mm ³			
$z_T =$	41,6	mm			
$y_T =$	21,6	mm			

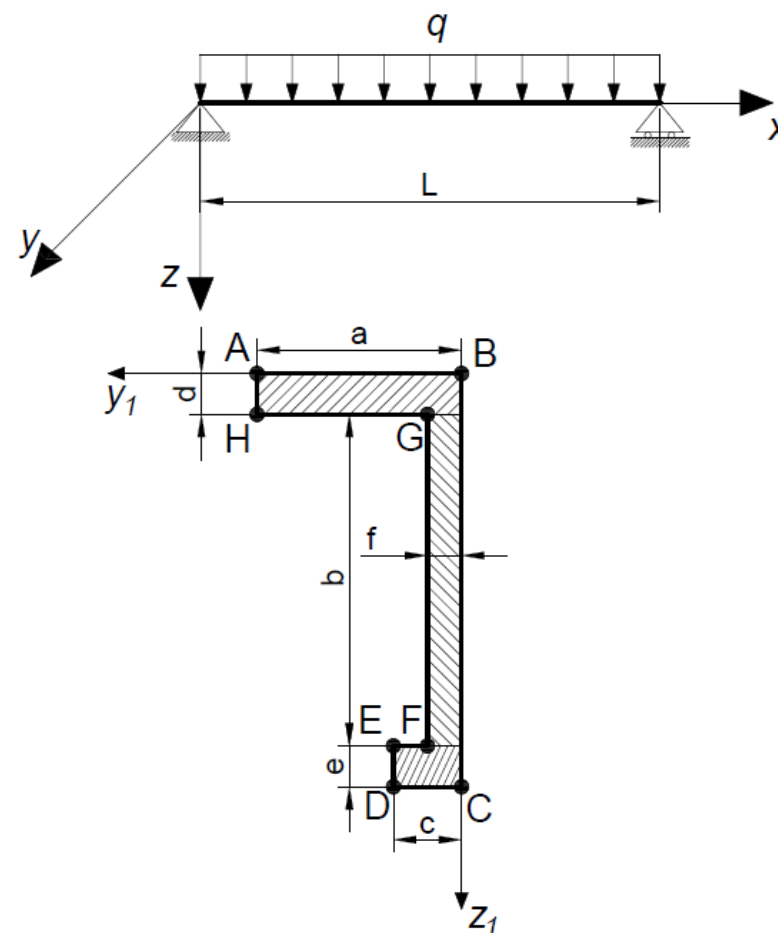


Aksijalni momenti tromosti		
$I_y=$	3,92E+06	mm ⁴
$I_z=$	1,39E+06	mm ⁴
Devijacijski (centrifugalni) momenti tromosti		
$I_{yz}=$	-1,33E+06	mm ⁴
Glavni momenti tromosti		
$I_1=I_{y0}=$	4,49E+06	mm ⁴
$I_2=I_{z0}=$	8,20E+05	mm ⁴
Pravci glavnih momenata tromosti		
$\tan 2\varphi_0=$	1,04885	rad
$\varphi_0=$	23,18	°
Koordinate y i z karakterističnih točaka poprečnog presjeka te naprezanje u tim točkama		
$L=$	3	m
$F=$	4	kN
$M_y=$	-12	kN·m

$M_{y0}=$	-11,03			
$M_{z0}=$	-4,72			
	y_1	y_0	z_0	σ [MPa]
A	58,4	37,4	-61,2	365,60
B	-21,6	-36,2	-29,7	-135,35
C	-21,6	11,1	80,6	-134,25
D	-6,6	24,9	74,7	-40,32
E	-6,6	-16,5	-21,8	-41,28
F	58,4	43,3	-47,4	365,74
Položaj neutralneosi u odnosu na y_0				
$\tan \psi=$	2,34			
$\psi=$	66,90			

Primjer 3- Proračun kosog savijanja i elastične linije kod nesimetričnog profila- presjek A

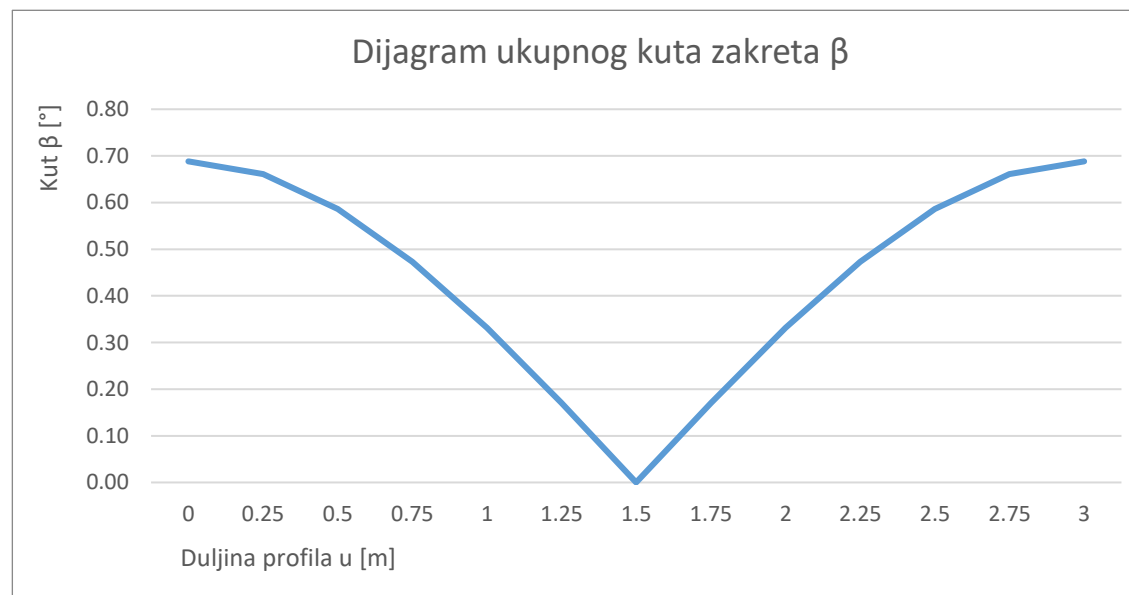
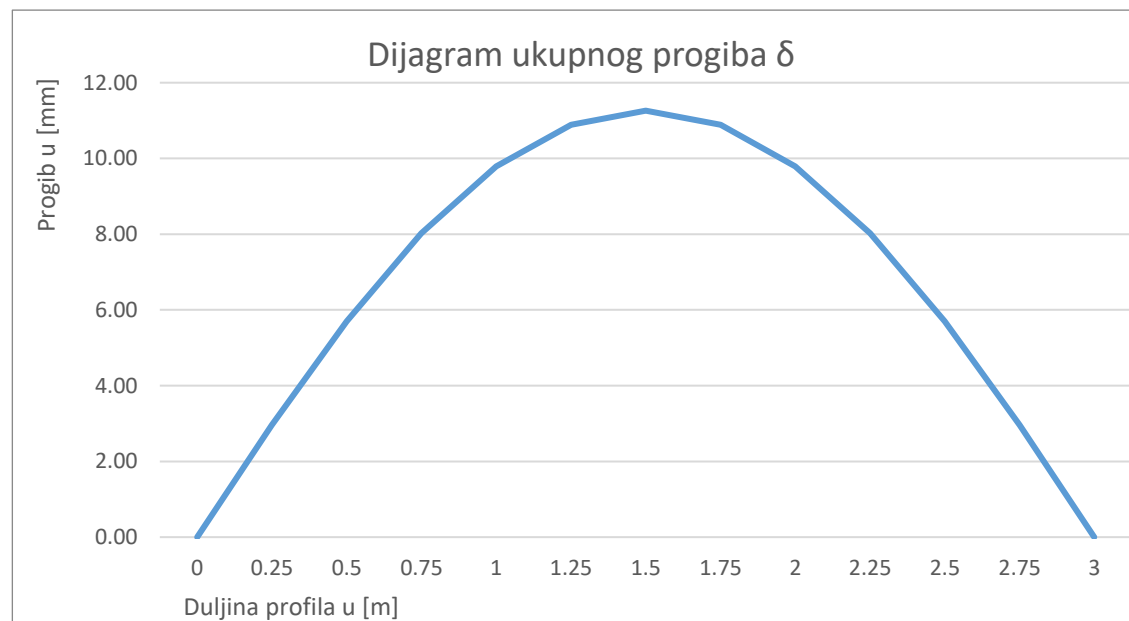
Ulazni podatci					
$a =$	90	mm	$d =$	18	mm
$b =$	164	mm	$e =$	18	mm
$c =$	30	mm	$f =$	15	mm
Površina A					
$A_1 = (a \cdot d) =$	1620	mm ²			
$A_2 = (f \cdot b) =$	2460	mm ²			
$A_3 = (e \cdot c) =$	540	mm ²			
$A =$	4620	mm ²			
Statički moment površine za pomične osi					
$z_{T1} =$	9	mm	$y_{T1} =$	45	mm
$z_{T2} =$	100	mm	$y_{T2} =$	7,5	mm
$z_{T3} =$	191	mm	$y_{T3} =$	15	mm
$S_{y1} =$	3,64E+05	mm ³			
$S_{z1} =$	9,95E+04	mm ³			
$z_T =$	78,73	mm			
$y_T =$	21,53	mm			



Aksijalni momenti tromosti		
$I_y=$	2,14E+07	mm ⁴
$I_z=$	2,58E+06	mm ⁴
Devijacijski (centrifugalni) momenti tromosti		
$I_{yz}=$	-3,78E+06	mm ⁴
Glavni momenti tromosti		
$I_1=I_{y0}=$	2,21E+07	mm ⁴
$I_2=I_{z0}=$	1,85E+06	mm ⁴
Pravci glavnih momenata tromosti		
$\tan 2\varphi_0=$	0.40	rad
$\varphi_0=$	10,96	°
Koordinate y i z karakterističnih točaka poprečnog presjeka te naprezanje u tim točkama		
$q=$	20	kN/m
$l=$	3	m
$M_y=$	22,5	kN·m

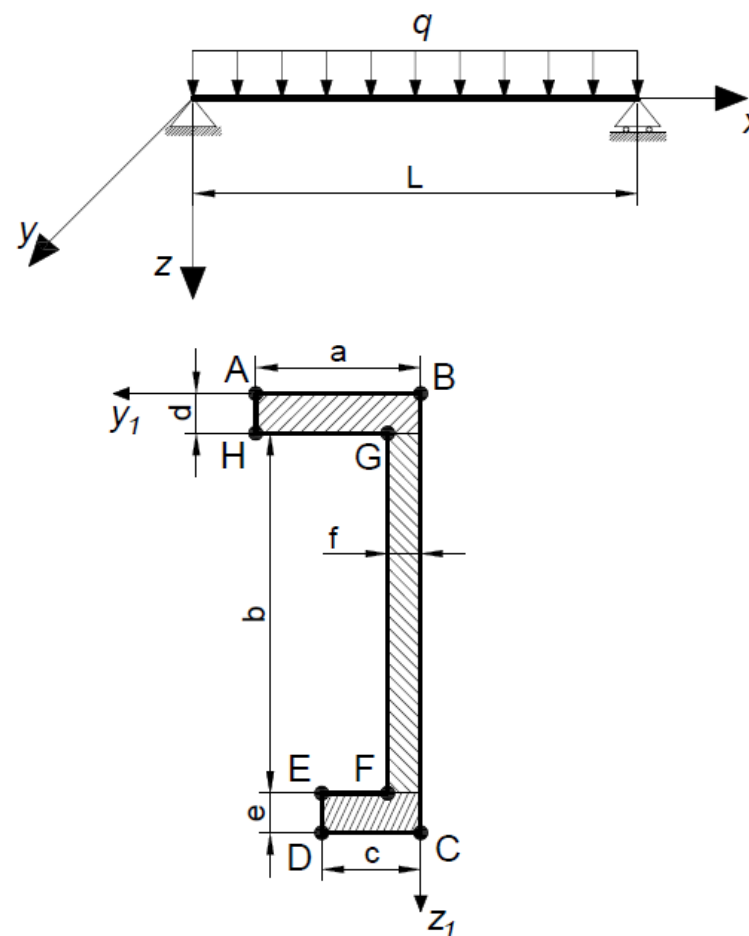
$M_{y0}=$	22,09	kN·m			
$M_{z0}=$	-4,28	kN·m			
	y_1 [mm]	z_1 [mm]	y_0 [mm]	z_0 [mm]	σ [MPa]
A	68,47	-78,73	52,25	-90,31	30,76
B	-21,53	-78,73	-36,10	-73,20	-156,78
C	-21,53	121,27	1,93	123,15	127,56
D	8,47	121,27	31,38	117,45	190,07
E	8,47	103,27	27,96	99,78	164,48
F	-6,53	103,27	13,23	102,63	133,22
G	-6,53	-60,73	-17,96	-58,38	-99,94
H	68,47	-60,73	55,68	-72,64	56,35
Položaj neutralne osi odnosu na y_0					
$\tan \psi=$	-2,32	rad			
$\psi=$	-66,66	°			

Maksimalni progib i kut zakreta elastične linije		
$q_{z0} =$	19,64	kN/m
$q_{y0} =$	3,80	kN/m
$E =$	210	GPa
$w_{max} =$	4,46	mm
$v_{max} =$	10,34	mm
$\beta_{wmax} =$	4,76E-03	rad
$\beta_{wmax} =$	0,27	°
$\beta_{vmax} =$	0,011	rad
$\beta_{vmax} =$	0,63	°
$\delta_{max} =$	11,2618042	mm
$\beta_{max} =$	0,01201259	rad
$\beta_{max} =$	0,688	°



Primjer 3- Proračun kosog savijanja i elastične linije kod nesimetričnog profila- presjek B

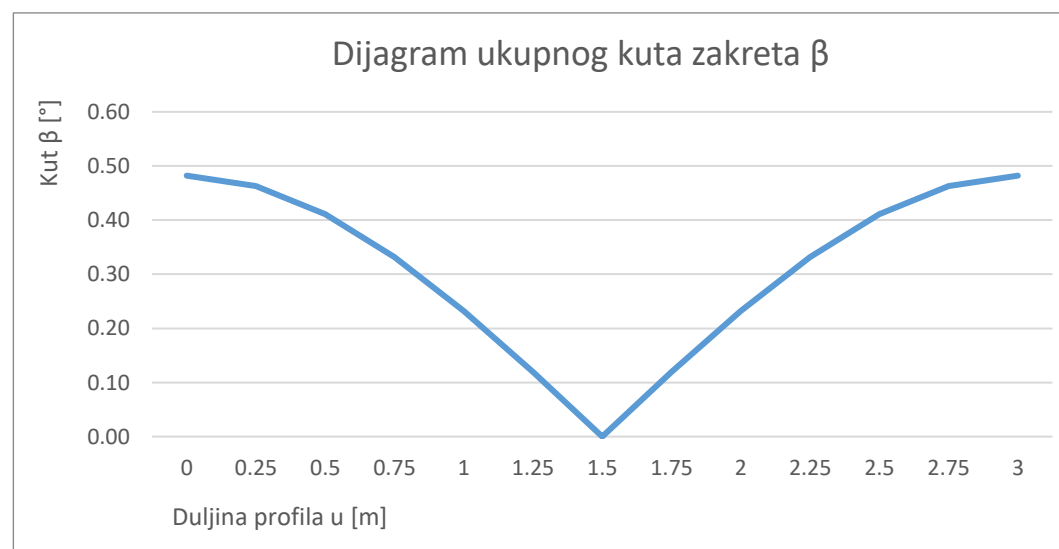
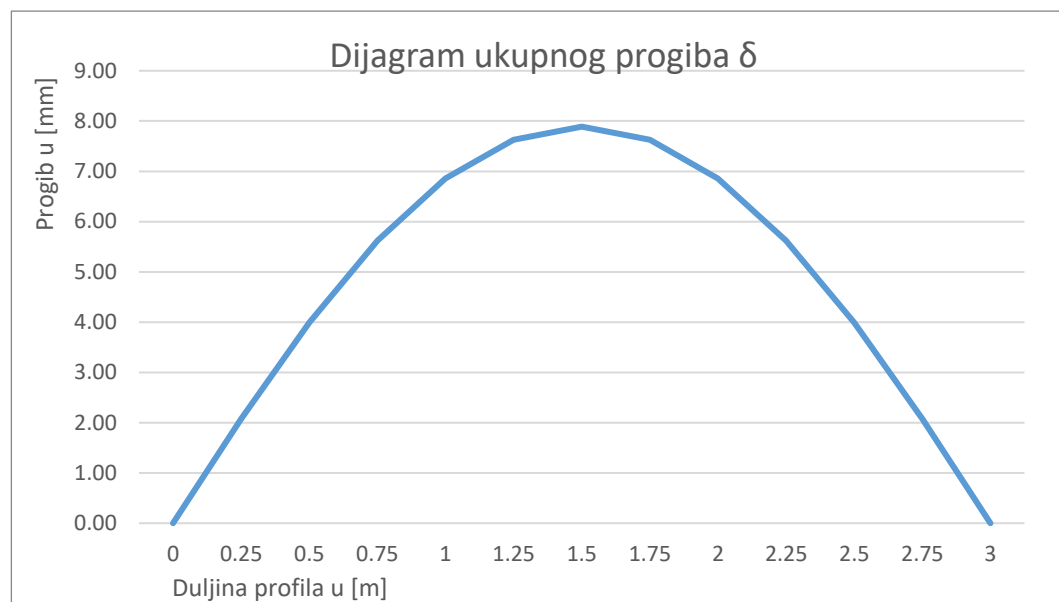
Ulazni podatci					
$a =$	75	mm	$d =$	18	mm
$b =$	164	mm	$e =$	18	mm
$c =$	45	mm	$f =$	15	mm
Površina A					
$A_1 = (a \cdot d) =$	1350	mm ²			
$A_2 = (f \cdot b) =$	2460	mm ²			
$A_3 = (e \cdot c) =$	810	mm ²			
$A =$	4620	mm ²			
Statički moment površine za pomične osi					
$z_{T1} =$	9	mm	$y_{T1} =$	37,5	mm
$z_{T2} =$	100	mm	$y_{T2} =$	7,5	mm
$z_{T3} =$	191	mm	$y_{T3} =$	22,5	mm
$S_{y1} =$	4,13E+05	mm ³			
$S_{z1} =$	8,73E+04	mm ³			
$z_T =$	89,36	mm			
$y_T =$	18,90	mm			



Aksijalni momenti tromosti		
$I_y=$	2,29E+07	mm ⁴
$I_z=$	1,61E+06	mm ⁴
Devijacijski (centrifugalni) momenti tromosti		
$I_{yz}=$	-2,02E+06	mm ⁴
Glavni momenti tromosti		
$I_1=I_{y0}=$	2,31E+07	mm ⁴
$I_2=I_{z0}=$	1,42E+06	mm ⁴
Pravci glavnih momenata tromosti		
$\tan 2\varphi_0=$	0,19	rad
$\varphi_0=$	5,36	°
Koordinate y i z karakterističnih točaka poprečnog presjeka te naprezanje u tim točkama		
$q=$	20	kN/m
$l=$	3	m
$M_y=$	22,5	kN·m

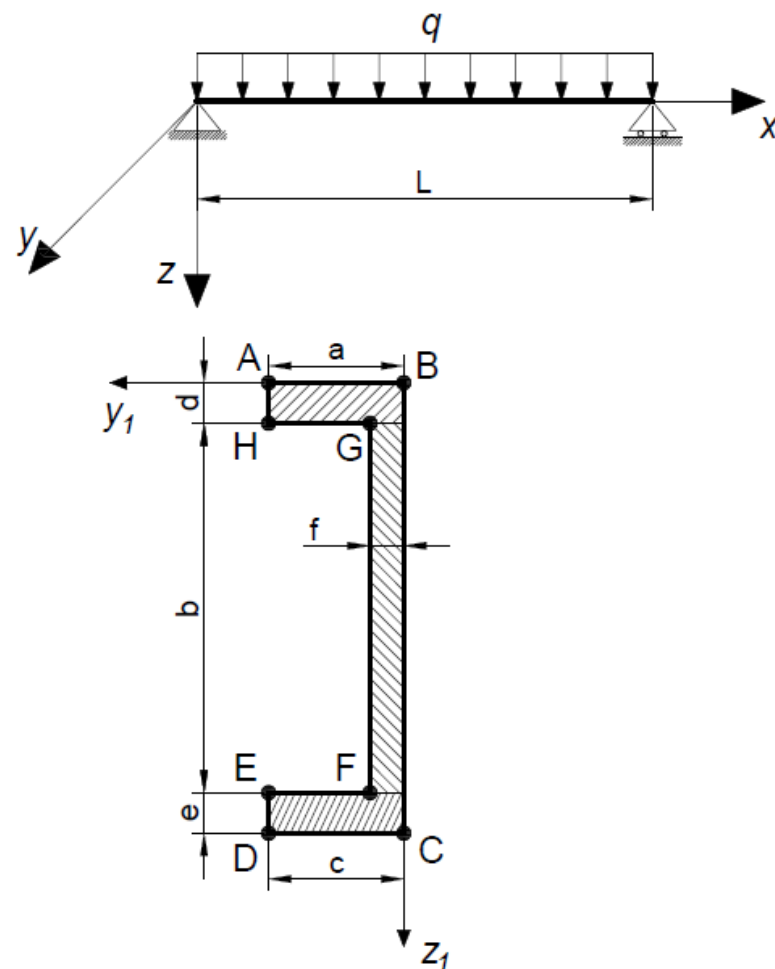
$M_{y0}=$	22,40	kN·m			
$M_{z0}=$	-2,10	kN·m			
	y_1 [mm]	z_1 [mm]	y_0 [mm]	z_0 [mm]	σ [MPa]
A	56,10	-89,36	47,50	-94,22	-21,1
B	-18,90	-89,36	-27,17	-87,21	-124,6
C	-18,90	110,64	-8,47	111,92	95,9
D	26,10	110,64	36,33	107,71	158,0
E	26,10	92,64	34,65	89,79	138,2
F	-3,90	92,64	4,78	92,59	96,8
G	-3,90	-71,36	-10,55	-70,69	-84,1
H	56,10	-71,36	49,19	-76,30	-1,2
Položaj neutralneosi u odnosu na y_0					
$\tan \psi=$	-1,53	rad			
$\psi=$	-56,76	°			

Maksimalni progib i kut zakreta elastične linije		
$q_{z0} =$	19,91	kN/m
$q_{y0} =$	1,87	kN/m
$E =$	210	GPa
$w_{max} =$	4,32	mm
$v_{max} =$	6,60	mm
$\beta_{wmax} =$	4,61E-03	rad
$\beta_{wmax} =$	0,26	°
$\beta_{vmax} =$	7,04E-03	rad
$\beta_{vmax} =$	0,40	°
$\delta_{max} =$	7,89	mm
$\beta_{max} =$	8,41E-03	rad
$\beta_{max} =$	0,482	°



Primjer 3- Proračun kosog savijanja i elastične linije kod nesimetričnog profila- presjek C

Ulazni podatci					
$a =$	60	mm	$d =$	18	mm
$b =$	164	mm	$e =$	18	mm
$c =$	60	mm	$f =$	15	mm
Površina A					
$A_1 = (a \cdot d) =$	1080	mm ²			
$A_2 = (f \cdot b) =$	2460	mm ²			
$A_3 = (e \cdot c) =$	1080	mm ²			
$A =$	4620	mm ²			
Statički moment površine za pomične osi					
$z_{T1} =$	9	mm	$y_{T1} =$	30	mm
$z_{T2} =$	100	mm	$y_{T2} =$	7,5	mm
$z_{T3} =$	191	mm	$y_{T3} =$	30	mm
$S_{y1} =$	4,62E+05	mm ³			
$S_{z1} =$	8,33E+04	mm ³			
$z_T =$	100	mm			
$y_T =$	18,02	mm			



Aksijalni momenti tromosti		
$I_y=$	2,35E+07	mm ⁴
$I_z=$	1,28E+06	mm ⁴
Devijacijski (centrifugalni) momenti tromosti		
$I_{yz}=$	0,00E+00	mm ⁴
Glavni momenti tromosti		
$I_1=I_{y0}=$	2,35E+07	mm ⁴
$I_2=I_{z0}=$	1,28E+06	mm ⁴
Pravci glavnih momenata tromosti		
$\tan 2\varphi_0=$	0	rad
$\varphi_0=$	0	°
Koordinate y i z karakterističnih točaka poprečnog presjeka te naprezanje u tim točkama		
$q=$	20	kN/m
$l=$	3	m
$M_y=$	22,5	kN·m

$M_{y0}=$	22,50	kN·m			
$M_{z0}=$	0	kN·m			
	y_1 [mm]	z_1 [mm]	y_0 [mm]	z_0 [mm]	σ [MPa]
A	41,98	-100	41,98	-100	-95,91
B	-18,02	-100	-18,02	-100	-95,91
C	-18,02	100	-18,02	100	95,91
D	41,98	100	41,98	100	95,91
E	41,98	82	41,98	82	78,65
F	-3,02	82	-3,02	82	78,65
G	-3,02	-82	-3,02	-82	-78,65
H	41,98	-82	41,98	-82	-78,65
Položaj neutralne osi u odnosu na y_0					
$\tan \psi=$	0	rad			
$\psi=$	0	°			

Maksimalni progib i kut zakreta elastične linije		
$q_{z0} =$	20,00	kN/m
$q_{y0} =$	0,00	kN/m
$E =$	210	GPa
$w_{max} =$	4,28	mm
$v_{max} =$	0	mm
$\beta_{wmax} =$	4,57E-03	rad
$\beta_{wmax} =$	0.26	°
$\beta_{vmax} =$	0	rad
$\beta_{vmax} =$	0	°
$\delta_{max} =$	4,28	mm
$\beta_{max} =$	4,57E-03	rad
$\beta_{max} =$	0,262	°

