

ODREĐIVANJE GRUPE SPOJA TRANSFORMATORA

Vukasović, David

Undergraduate thesis / Završni rad

2020

Degree Grantor / Ustanova koja je dodijelila akademski / stručni stupanj: **University of Split / Sveučilište u Splitu**

Permanent link / Trajna poveznica: <https://um.nsk.hr/um:nbn:hr:228:530769>

Rights / Prava: [In copyright](#)/[Zaštićeno autorskim pravom.](#)

Download date / Datum preuzimanja: **2025-01-02**



Repository / Repozitorij:

[Repository of University Department of Professional Studies](#)



UNIVERSITY OF SPLIT



SVEUČILIŠTE U SPLITU
SVEUČILIŠNI ODJEL ZA STRUČNE STUDIJE

Preddiplomski stručni studij Elektroenergetika

DAVID VUKASOVIĆ

ZAVRŠNI RAD

ODREĐIVANJE GRUPE SPOJA
TRANSFORMATORA

Split, rujan 2020.

SVEUČILIŠTE U SPLITU
SVEUČILIŠNI ODJEL ZA STRUČNE STUDIJE

Preddiplomski stručni studij Elektroenergetika

Predmet: Električni strojevi I

ZAVRŠNI RAD

Kandidat: David Vukasović

Naslov rada: Određivanje grupe spoja transformatora

Mentor: dipl. ing. Višnja Troskot

Split, rujan 2020.

SADRŽAJ

SAŽETAK	1
1. UVOD	2
2. DVONAMOTNI TROFAZNI TRANSFORMATORI.....	3
2.1. Transformatori	3
2.2. Trofazni transformatori.....	3
2.3. Konstrukcija transformatora	6
2.3.1. Kratki opis dijelova	10
2.3.1.1 VN i NN provodni izolatori	10
2.3.1.2 Termometni džep.....	10
2.3.1.3 Stezaljka uzemljenja.....	10
2.3.1.4 Natpisna pločica	11
2.3.1.5 Konzervator.....	12
2.3.1.6 Regulator napona.....	12
3. ODREĐIVANJE GRUPE SPOJA	14
3.1. Grupa spoja	14
3.2. Određivanje grupe spoja	17
3.2.1. Postupak	17
3.2.2. Primjeri određivanja grupe spoja.....	19
3.2.2.1 Primjer 1.....	19
3.2.2.2 Primjer 2.....	20

3.2.2.3	Primjer 3.....	21
3.2.2.4	Primjer 4.....	23
4.	PRIMJENA I OBILJEŽJA SPOJEVA.....	24
4.1.	Spojevi namota	24
4.1.1.	Trokut	24
4.1.2.	Zvijezda	24
4.1.3.	Slomljena zvijezda (cik-cak)	24
4.2.	Spojevi transformatora.....	24
4.2.1.	Spoj Yyn.....	24
4.2.2.	Spoj Yd.....	25
4.2.3.	Spoj Dyn.....	25
4.2.4.	Spoj Yzn	25
5.	ZAKLJUČAK	26
	LITERATURA	27
	POPIS SLIKA	28
	PRILOG 1 – Tablica najčešćih grupa spojeva transformatora [9]	29

SAŽETAK

Određivanje grupe spoja transformatora

Za ovaj završni rad je opisan postupak određivanja grupe spojeva dvonamotnih trofaznih transformatora te je jedan od primjera transformatora izložen u ovom radu, s konstrukcijskom izvedbom i vidljivim dijelovima, preko teorijske, analitičke i shematske analogije, koristeći primjere. Obraden je način, značenje i obilježavanje oznake spoja, te ujedno i njihova primjena u elektrotehnici.

Ključne riječi: trofazni transformatori, grupa spoja, fazni pomak, vektorski dijagram

SUMMARY

Determining the transformer connection groups

For this final paper, a procedure for determining a group of two-winding three-phase transformer connections is described and one of the transformer examples is presented in this paper, with the design and visible parts, through the theoretical, analytical and schematic analogy, using examples. The method, meaning and marking of the connection group, as well as their application in electrical engineering, are discussed.

Key words: three-phased transformers, connection group, phase shift, vector diagram

1. UVOD

Jednofazni transformatori se koriste od doba „prvih struja“ te su ograničeni u svojoj primjeni te su većinom imali jednostavnu svrhu, a to je pretvaranje, tj. reguliranje ulaznih i izlaznih napona malih vrijednosti. Pojavom trofazne struje su se otvorile mnoge mogućnosti na području elektrotehnike, a kasnije i u drugim branšama, kao što su strojarstvo, pomorstvo itd., odnosno sve struke koje se dotiču elektronike, što je danas skoro sve.

Primjena trofaznog sustava potakla je razvoj trofaznih transformatora, koji su našli širu primjenu diljem svijeta, zbog većih struja i većih vrijednosti snaga pretvorbi, većih ušteda te i same fleksibilnosti, uspoređujući ih s jednofaznim transformatorima. Može se reći, a i što je istina, da su trofazni transformatori, bez obzira na svoj tip, bili oni američke ili europske izvedbe, definitivno nadogradnja jednofaznih transformatora. Trofazni transformatori se izrađuju raznih dimenzija i izvedbi, s obzirom na zahtjeve prijenosa energije i podešavanja naponskog nivoa, kako za distribucijske mreže, tako i direktno za trošila. Zbog karakteristika trofaznog sustava, namoti transformatora se mogu postaviti tako da imaju svoju svrhu i visoku iskoristivost u specifičnom slučaju svoje primjene te da se pritom ekonomski isplate i da su u skladu sa standardima. Primjerice, u skladu s propisima moraju biti njihova sama instalacija u pogledu udaljenosti od naseljenih područja, rizik od opasnosti za ljude i od kvarova uzrokovanih vanjskih utjecajima, nivo same buke, jer su trofazni transformatori mnogo bučniji od jednofaznih, jer su trostruko „jači“.

Za elektrotehniku je važno razumjeti njihov način rada te vrste izvedbi, tj. grupe spoja transformatora, na koji način i koliko mogu pretvoriti određenu ulaznu električnu energiju u izlaznu te da za svaki trofazni transformator moći odrediti njegovu vrstu izvedbe, mjerenjem.

2. DVONAMOTNI TROFAZNI TRANSFORMATORI

2.1. Transformatori

Transformatori su statički električni uređaji koji izvršavaju pretvorbu jednog električnog izmjeničnog sustav napona i struje u drugi sustav ili više sustava, uz promjenjive vrijednosti napona i struje, što se ostvaruje na istoj frekvenciji.

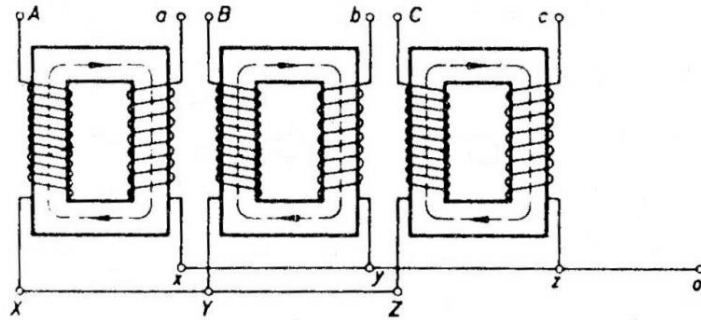
Transformator radi na principu elektromagnetske indukcije. Znači cilj transformatora je oblikovanje električne energije raznih vrijednosti, koju zatim predaje nekom trošilu ili mreži.

Glavni dio je željezna jezgra unutar transformatora, koja se većinom sastoji od dva namota, primara i sekundara. Primarni namot preuzima električnu energiju iz generatora ili mreže, a sekundarni namot predaje dalje tu pretvorenu električnu energiju na viši ili manji potencijal. Transformatori se primjenjuju u elektroenergetskim sustavima za pouzdanu, ekonomičnu i sigurnu proizvodnju, prijenos i distribuciju električne energije pri idealnim naponskim vrijednostima, uz veoma male gubitke električne energije, pri čemu se rješavaju problemi međusobne izoliranosti strujnih krugova koji se nalaze na različitim potencijalima. [1][2]

Naravno, riječ je o energetske transformatorima.

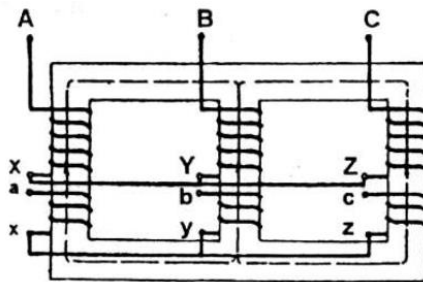
2.2. Trofazni transformatori

Pojavom i primjenjivanjem trofazne struje u elektrotehnici došla je i potreba za upotrebom trofaznih transformatora. Prva solucija, koja se i danas koristi, naročito u Americi, je bila ta da se tri jednofazna transformatora spoje u trofazni spoj sačinjen od zasebnih magnetskih krugova, kao što je prikazano na Slici. 1.



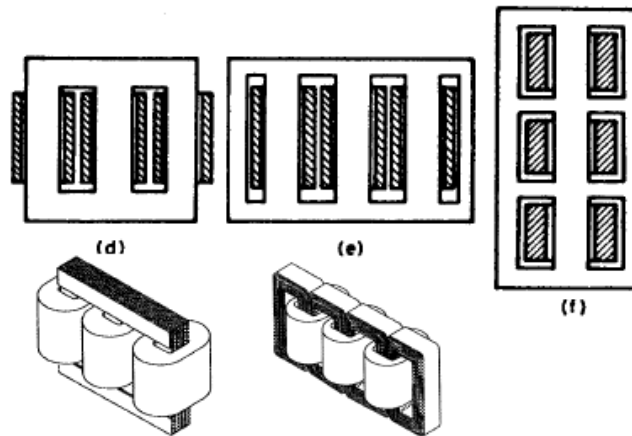
Slika 1. Američka izvedba trofaznog transformatora [3]

Druga solucija izvedbe trofaznog transformatora je takva da je sačinjen od jednog trofaznog transformatora, sa zajedničkim magnetskim krugom za sve faze, kao što je prikazano na Slici 2., koji se češće primjenjuje u Europi.



Slika 2. Europski trofazni jezgrasti transformator [3]

Podjela trofaznih transformatora prema obliku jezgre je primjerice na jezgraste trostupne (d), oklopljene peterostupne (e) i oklopljene američkog tipa (f), kao što je prikazano na Slici 3.



Slika 3. Tipovi jezgre trofaznog transformatora [3]

Uspoređivanjem jezgre trofaznog transformatora i jezgre sačinjene od tri odvojena jednofazna transformatora, očita je ušteda na materijalu na trofaznom transformatoru, a naročito kod trofaznog transformatora jezgrastog tipa. Konačni rezultat te cijena aktivnog materijala jednog trofaznog jezgrastog transformatora je niža za 15 % od ekvivalentnih triju jednofaznih transformatora. Ukupna cijena transformatora obuhvaća i cijenu neaktivnog materijala, koja mnogo ovisi o električnoj i mehaničkoj konstrukciji transformatora.

Spojevi među namotima kod trofaznog transformatora su sastavljeni u ulju unutar kotla. To omogućuje da se sastoje samo od tri visokonaponska i tri niskonaponska izvoda iz kotla, što predstavlja ogromnu uštedu te s tim je još važnije da uveliko pojednostavljuje spoj transformatora pri samom spajanju na prijenosne linije. [3]

Uzimajući tu činjenicu u obzir, kod triju jednofaznih transformatora je i konstrukcijski materijal skuplji nego što je to kod trofaznog transformatora te se tri jednofazna u odnosu na jedan trofazni transformator sastoje od dvostrukog broja izolatora pa se dobiva da je razlika u cijeni između trofaznog transformatora i triju ekvivalentnih jednofaznih transformatora oko 20%. Iako je cijena veća, u Americi je ipak zadržan trofazni spoj triju jednofaznih transformatora, zbog nekih prednosti u odnosu na europsku izvedbu.

U pogonima u kojima se zbog sigurnosti zahtijeva stopostotna rezerva, kod grupe triju jednofaznih transformatora je dovoljno imati samo jedan jednofazni transformator u rezervi, jer se rijetko kad događa kvar na više faza odjednom. No, kod trofaznog transformatora,

mora se imati cijela jedinica trofaznog transformatora u rezervi, koji je očito mnogo skuplji od jednofaznog.

Prednosti trofaznog transformatora europskog tipa su to što zauzimaju manju površinu, lakši su, jeftiniji su i samo je jedna jedinica za spajanje i rukovanje, dok su nedostaci to što je sama jedinica, kako ju nije moguće rastaviti na više dijelova, teža pri transportu te pri potrebi rezerve treba imati dodatnu cijelu jedinicu u pričuvi, dok je kod jednofaznih dovoljno imati samo jednu fazu.

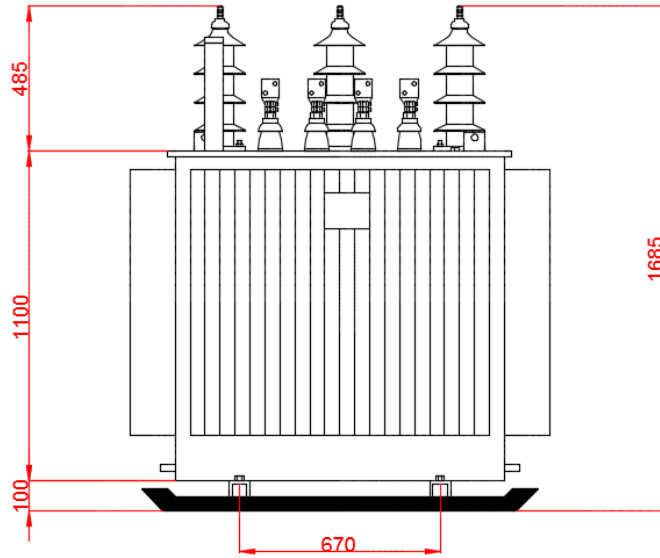
Unatoč prednostima i nedostacima europskog tipa transformatora, sve više se danas takvi trofazni transformatori primjenjuju i u Americi. [3]

2.3. Konstrukcija transformatora

Konstrukcija samog transformatora mora biti projektirana na takav način da kroz svoj životni vijek bude opterećen sa što manje naprezanja kojima je izložen, poput mehaničkih, električnih i toplinskih naprezanja, uzrokovanim primjerice prirodnim pojavama ili nastankom električnih lukova pri radu. [1]

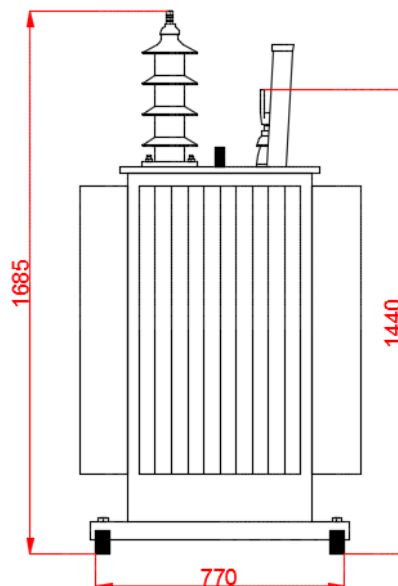
Mogu biti raznih tipova i veličina, ovisno o zahtjevima i područjima gdje se primjenjuju. Njihov izgled je to robusniji što je veće snage pa time ima i veću površinu za hlađenje, čime se zauzima dosta prostora. Da bi se dočarala proporcija snage i veličine ili izgleda, za primjer je uzet transformator manje snage od 500 [kVA], prikazan u nacrtu, bokocrtu i tlocrtu.

Kao što je prikazano na Slikama 4., 5. i 7., mogu se vidjeti neki od glavnih vanjskih dijelova, poput kućišta, rashladnih limova, sekundara i primara itd. Za lakšu usporedbu, kotirane dimenzije (crveno) su iskazane u metrima.



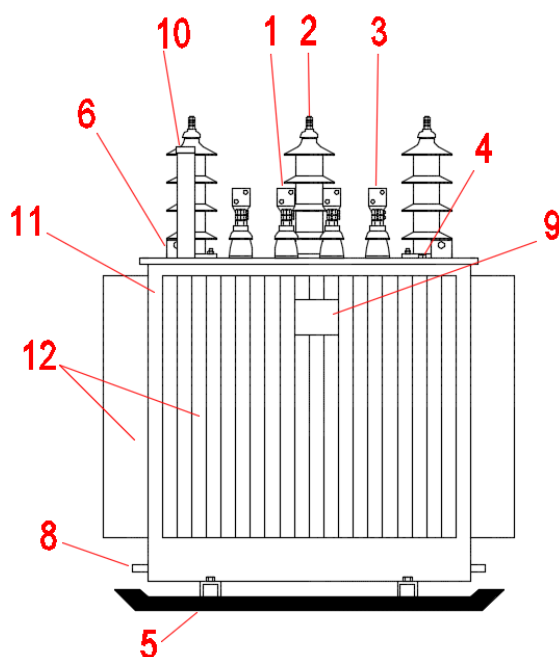
Slika 4. Nacrt transformatora snage 500 [kVA]

Kao što se može vidjeti sa Slike 4., transformator je simetričan s obje strane, osim položaja elemenata na vrhu kućišta, poput VN i NN izvoda te se većina glavnih vanjskih komponenata elemenata može vidjeti i s bočne strane, što se vidi sa Slike 5.



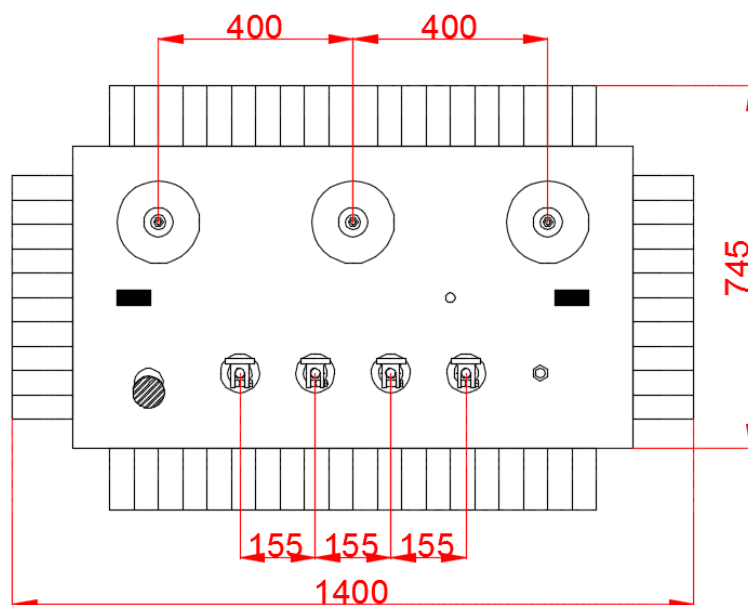
Slika 5. Bokocrt transformatora snage 500 [kVA]

Svaki transformator ima svoje glavne dijelove i ono što čini njegovu strukturu i oblik te funkcionalnost samog transformatora. Prikazani dijelovi transformatora koji se mogu vidjeti na Slici 6., su niskonaponski (1) i visokonaponski (2) provodni izolatori, te u ovom slučaju transformatorske konstrukcije, postoji i neutralni provodni izolator (3) iliti nulti vodič, termometni džep (4), postolje koje je u obliku skija(5), zakačke koje služe za dizanje (6), stezaljka uzemljenja (8), natpisna pločica (9), konzervator (10), samo kućište (11) i rebra (12) transformatora koja služe za hlađenje.



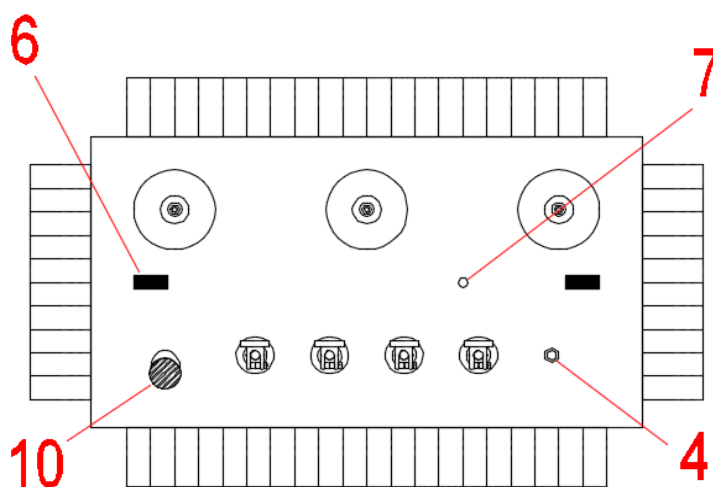
Slika 6. Označeni dijelovi transformatora vidljivi s nacrtu

Prema Slici 7., da se primijetiti prikaz nekih glavnih vanjskih komponenti elemenata koje su gledane s gornje strane transformatora. Može se uočiti da su VN i NN izvodi smješteni na obrnutim stranama transformatora te su međusobno jednako udaljeni. Time se daje bolja preglednost, lakša upotreba i laka snalažljivost, pošto se za svaki element zna svoje mjesto. Može se lako snaći, nije razbacano, tj. pojednostavnjen je raspored zbog same upotrebe transformatora kad se treba vršiti neki popravak, mjerenje, zamjena i slično, da ne bi dolazilo do dodatnih komplikacija za osobu koja vrši bilo što od navedenog.



Slika 7. Tlocrt transformatora snage 500 [kVA]

Prikaz nekih istih elemenata te nekih koji nisu toliko uočljiviji se mogu lakše uočiti i primijetiti s gornje strane kućišta, poput termometnog džepa (4), zakačke za dizanje (6), regulatora napona transformatora (7) i konzervatora (10), što se može vidjeti na Slici 8.



Slika 8. Označeni dijelovi transformatora vidljivi s tlocrta

2.3.1. Kratki opis dijelova

Neki od važnijih dijelova transformatora su provodni izolatori, džep termometra, stezaljka uzemljenja, natpisna pločica, konzervator.

2.3.1.1 VN i NN provodni izolatori

Provodni izolatori su namijenjeni za ugradnju u aparatima i postrojenjima srednjeg napona, a služe za prolaz vodiča, odnosno električne energije kroz stijenke. Izolatori su često izrađeni na bazi cikloalifatske epoksidne smole (araldita) i silaniziranog punila koji je otporan na vlagu, tehnikom tlačnog lijevanja u vakuumu. Stijenka unutrašnjeg izolatora je vodljiva metalna cijev kroz koju prolazi svornjak, koji je galvanski vezan uz cijev pomoću udesne matice, koja isto tako služi za pričvršćenje svornjaka u izolatoru. Na izolatorskim krajevima se nalaze dvije matice, odnosno posebna stezaljka za priključak kabela stopice ili plosnatog priključka. Da bi se pričvrstio izolator na stijenk, upotrebljavaju se posebne metalne puškice ulivene u prirubnicu izolatora, za prolaz pričvrstnih vijaka. Svi izolatorski metalni dijelovi koji su vodljivi (svornjak, matice, podložne pločice) galvanski su posrebreni i zaštićeni od korozije. Oni su vrlo istaknuti i najuočljiviji elementi na vrhu kućišta.[4]

2.3.1.2 Termometni džep

Termometni džep prikazan na Slici 8., služi za instalaciju instrumenata koji mogu mjeriti samo temperaturu ulja transformatora, samo temperaturu namota transformatora ili za instalaciju instrumenata koji može mjeriti oboje. [6]

2.3.1.3 Stezaljka uzemljenja

Stezaljka uzemljenja vidljiva na Slici 6. je nastavak koji služi za uzemljenje transformatora ako dođe do izbijanja napona ili kvara. Preko nje se osigurava bezbrižan rad ovlaštene osobe koja popravlja, mjeri ili zamjenjuje dijelove na transformatoru. Neovisno o tome bilo to na

kraći ili duži period, prije direktnog rukovanja transformatorom, on se prvo mora uzemljiti, da se slučajno ne bi stupilo u kontakt sa „živim“ elementima.

2.3.1.4 Natpisna pločica

Natpisnu pločicu dobiva svaki transformator pri izlasku iz proizvodnje. Natpisna pločica se nalazi na vidljivom i lako pristupačnom položaju transformatora, kao što se može vidjeti sa Slike 6. te je primjer te pločice prikazan na Slici 9.

Natpisna pločica se najčešće odnosi na sve transformatore istog tipa te podatci za konkretni transformator smiju odstupati od navedenih podataka za iznose određene normama.

RADE KONČAR						
TRANSFORMATOR						
Tip	3TB N 50-12/B	Broj	900003	Godina	1982	
Snaga	50 kVA					
1	10500	Broj faza	3	Spoj	Yzn5	
2	10250	Frekv.	50 Hz	Si	12	
3	10000	400/231 V	u_k	4%	Hlađenje	ONAN
4	9750		Kl. izol.		Aktivni dio	t
5	9500		Transportna masa			
			Ulje	0.084 t	Ukupno	0.401 t

Slika 9. Primjer natpisne pločice manjeg transformatora snage 50 [kVA] [7]

Natpisna pločica većeg i važnijeg transformatora sadržavat će podatke transformatora poput imena proizvođača, oznake tipa transformatora, tvorničkog broja transformatora, nazivnog primarnog napona i nazivnog napona (praznog hoda) sekundara, nazivne frekvencije, nazivne snage, nazivne ulazne i izlazne struje, podataka vezani za kratki spoj transformatora - za nazivnu struju kratkog spoja, za napon kratkog spoja i njegovo dozvoljeno trajanje,

oznake spoje, stupnja izolacije prema nazivnom naponu, načina hlađenja, te težine transformatora i godine izrade. [7]

2.3.1.5 Konzervator

Konzervator prikazan na Slici 6. i Slici 8. je dio sustava za zaštitu ulja u transformatoru. Funkcija sustava za zaštitu ulja je sprječavanje direktnog doticaja ulja za zrakom i ovlaživanje ulja vlagom iz zraka te omogućavanje normalnog toplinskog rastezanja ulja uslijed zagrijavanja transformatora u radu. Sustav za zaštitu ulja čine konzervator opremljen sa svim potrebnim uređajima i opremom. Razlikuju se dva načina zaštite ulja, a u skladu s njima i dva osnovna tipa konzervatora.

Prvi tip je bez vreće (u ovom primjeru), gdje je ulje u dodiru sa zrakom. Kod promjene volumena ulja, koja je u osnovi skupljanje ulja kod hlađenja i širenje kod zagrijavanja, dolazi i do usisavanja i istiskivanja atmosferskog zraka iz konzervatora. Kod ovih izmjena atmosferski zrak prolazi kroz tvar koja izvlači vlagu iz zraka i tako sprječava pogoršanje svojstava ulja uslijed ovlaživanja,

Kod tipa s vrećom, tu je ulje mehanički odvojeno od zraka pomoću gumenog separatora. U ovom slučaju atmosferski zrak je unutar separatora i nema dodira s transformatorskim uljem. Tako se sprječava pogoršavanje svojstava ulja uslijed ovlaživanja. [7]

2.3.1.6 Regulator napona

Regulator snage transformatora sa Slike 8. je pritisni prekidač energetskog transformatora koji se koristi za regulaciju izlaznog napona transformatora. Zbog razlike napona mreža između elektroenergetskih sistema, da bi transformator ostvario željeni izlazni napon bez obzira gdje je instaliran u mreži, postavljaju se višestruki odcjepi na jednom od namotaja transformatora, pri čemu su odcjepi spojeni na prekidač. Transformator je povezan na mrežu preko prekidača.

Tako se omjer broja namotaja primara i sekundara transformatora može mijenjati preklopnim prekidačem i upotrebom različitih odcjepa namota transformatora. Upravo time se postiže svrha podešavanja izlaznog napona transformatora.

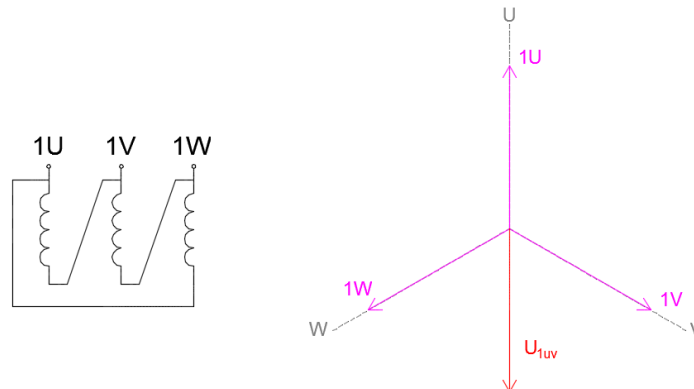
Postoje dvije vrste ovakvih regulacija: regulacija bez opterećenja i regulacija pod opterećenjem.

Kod općih distribucijskih transformatora, ako ne postoje posebni zahtjevi, stupanj podešavanja je $\pm 5\%$ nazivnog napona. [8]

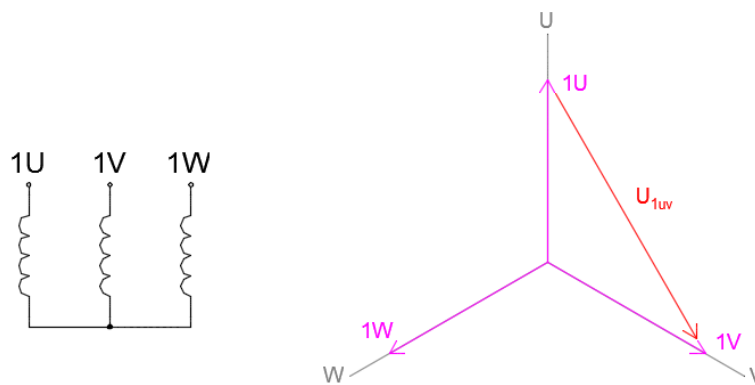
3. ODREĐIVANJE GRUPE SPOJA

3.1. Grupa spoja

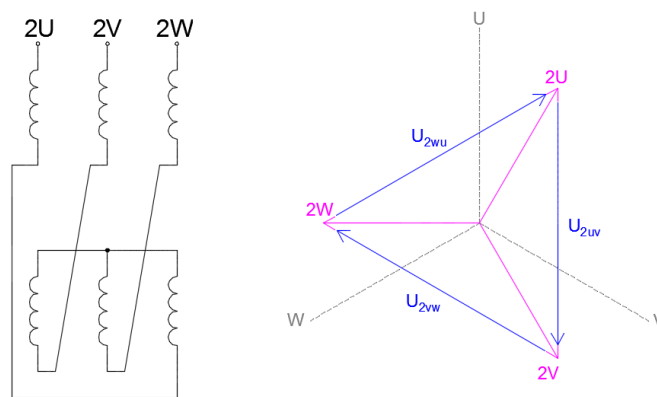
Namoti trofaznih transformatora se spajaju na tri načina: u trokut, zvijezdu i slomljenu zvijezdu (cik-cak), kao što je prikazano na Slikama 10., 11. i 12. za svaki spoj.



Slika 10. Spoj trokut



Slika 11. Spoj zvijezda



Slika 12. Spoj slomljene zvijezde (cik-cak)

Za važeće standarde priključnih stezaljki, odnosno za provodne izolatore, one se označavaju sa slovnim oznakama U, V, W, N (ranije A, B, C, N). Ispred oznake slova se stavljaju brojčane oznake za pojedinu fazu, u svrhu označavanja visine napona namota: broj "1" za visoko naponski namot (VN), "2" za niskonaponski namot (NN) kod dvonamotnih transformatora, odnosno srednje naponski namot (SN) kod tronamotnih transformatora i "3" za NN namot kod tronamotnih transformatora. [1]

Svaku grupu spoja definira oznaka spoja visokonaponskog (obično primarnog) i niskonaponskog (obično sekundarnog) namota te satnog broja između linijskih napona visokonaponskog i niskonaponskog namota.

Oznaka spoja za visokonaponski namot može biti Y (zvijezda) ili D (trokut), a za niskonaponski namot y (zvijezda), d (trokut) ili z (cik-cak, slomljena zvijezda).

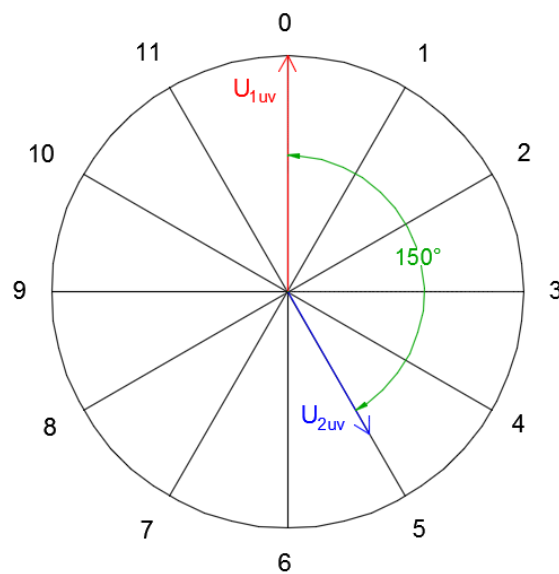
Satni broj definira veličinu faznog pomaka između istovrsnih linijskih napona primara i sekundara. [4]

Bez obzira na koji se način namotaji spoje (trokut ili zvijezda), pomak linijskih napona uvijek je višekratnik od 30° te se može na slikoviti način predstaviti kružnicom koja je podijeljena na isječke od 30° , kao što se da primijetiti na Slici 13. Prema navedenom, satni broj može poprimiti cjelobrojne vrijednosti od 0 (što odgovara faznom pomaku od $0 \times 30^\circ = 0^\circ$, odnosno 360°) do 11 (što odgovara faznom pomaku od $11 \times 30^\circ = 330^\circ$). [1]

Za primjer je uzeta oznaka Yz5, gdje prva slovná oznaka „Y“ predstavlja namot višeg napona koji je spojen u zvijezdu, drugo slovo „z“ je za namot nižeg napona koji je spojen u cik-cak (slomljenu zvijezdu) te na zadnjem mjestu je oznaka broja „5“, koji predstavlja fazni kut spojeva, pomoću umnoška prema sljedećoj formuli:

$$\angle U_{1UV}, U_{2UV} = 5 \cdot 30^\circ = 150^\circ, \quad (1)$$

kao što je prikazano vektorima na Slici 13.



Slika 13. Kružnica faznog pomaka spoja Yz5

Oznaci spoja se prije broja može i dodati slovo N, odnosno n, ovisno o tome gdje je priključak izveden, bilo na primaru (VN) ili sekundaru (NN), jedino kada je priključak spoja izveden na njegovo zvjezdište ili neutralnu točku..

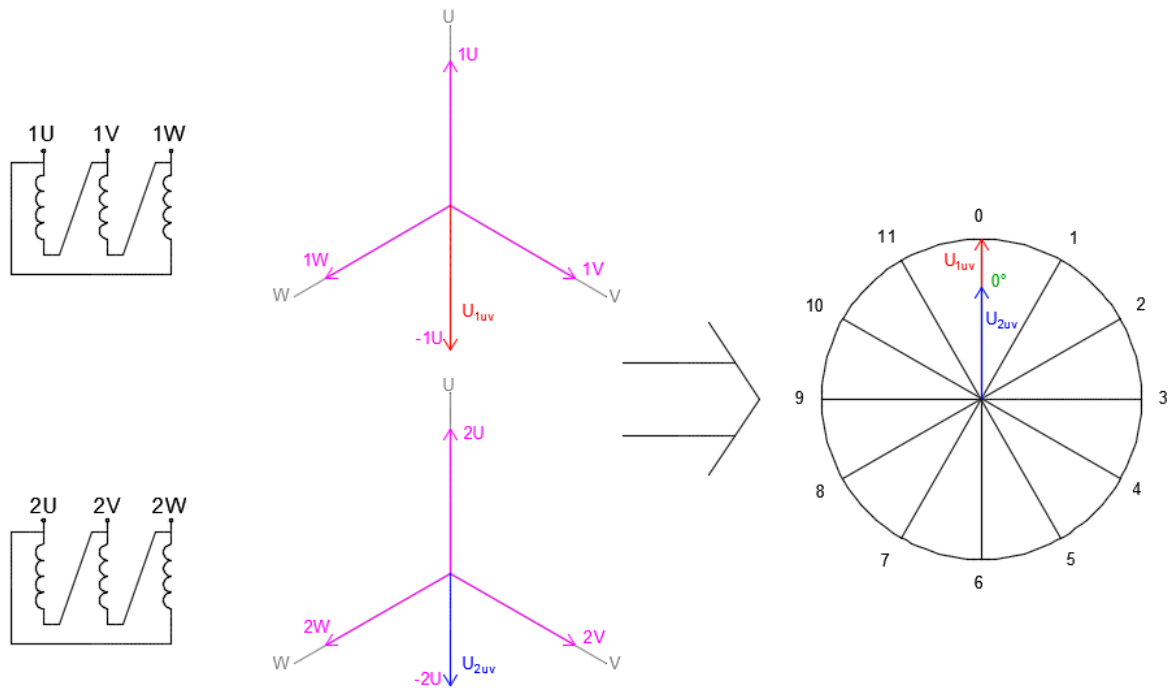
Tablica najčešćih grupa spojeva transformatora je dana u Prilogu 1.

3.2. Određivanje grupe spoja

3.2.1. Postupak

Za određivanje, prvo će se iz prikazane spojne sheme prema Slici 14., odrediti oznaka spoja.

U ovom primjeru: Dd (primar i sekundar spojeni u trokut).



Slika 14. Spojna shema Dd spoja

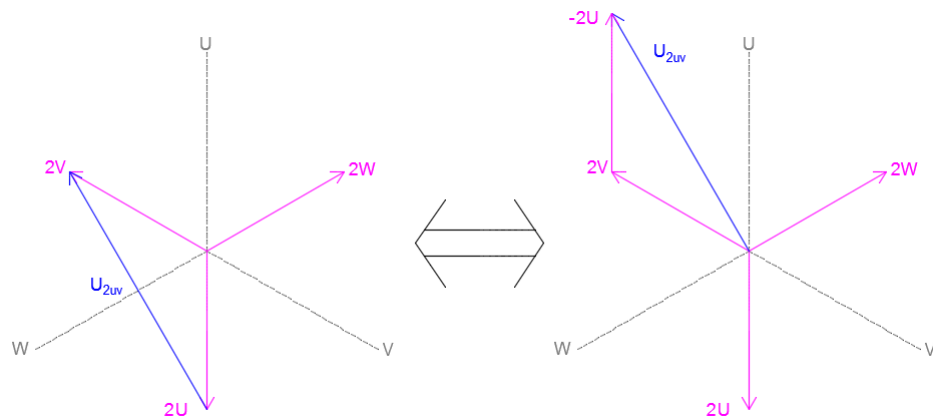
Sljedeći korak je iz iste spojne sheme odrediti satni broj. Potrebno je skicirati vektorske dijagrame napona primara i napona sekundara, te se na njima odabire jedan linijski napon primara, te odgovarajući linijski napon sekundara, zatim odrediti kut među njima. Najčešće je odabran U_{1UV} i U_{2UV} .

Za određivanje satnog broja, prvo se skicira simetričan trofazni uvw sustav (identično uvriježenom abc sustavu, tri faze razmaknute za 120°), kako za primar tako i za sekundar.

Zatim se skiciraju fazni naponi, kako primara ($1U, 1V, 1W$), tako i sekundara ($2U, 2V, 2W$). U ovom primjeru se iz spojne sheme vidi da su namoti primara i sekundara motani u istom smjeru, te da su krajevi i počeci primarnih i sekundarnih namota izvedeni na isti način.

Zbog toga ne postoji rotacija faznih napona sekundara prema primaru. Odnosno, raspored faznih napona primara i sekundara se podudaraju sa simetričnim trofaznim sustavom skiciranim pod Slikom 14. Sljedeći je korak skicirati linijske napone U_{1UV} i U_{2UV} . Pošto se radi o sinusnim vektorskim veličinama, ovaj korak se svodi na oduzimanje vektora $\vec{U}_{1UV} = \vec{1V} - \vec{1U}$ i $\vec{U}_{2UV} = \vec{2V} - \vec{2U}$.

Slikoviti prikaz navedenog postupka za U_{2UV} dan je na Slici 15., a identičan postupak bi vrijedio i za U_{1UV} .



Slika 15. Prikaz sheme oduzimanjem vektora

Nakon skiciranih linijskih napona za primar i sekundar, ta oba linijska napona U_{1UV} i U_{2UV} se ucrtavaju na istom vektorskom dijagramu, npr. docrtavanjem U_{2UV} na vektorski dijagram primara, ili ih se primjerice može oboje ucrtati sa strane na pomoćnoj kružnici, tako da je U_{1UV} uvijek postavljen u nulti položaj. Određuje se njihov međusobni položaj, odnosno kut između njih. [4]

Očitani kut se podijeli s 30° , čime se određuje satni broj. Za primjer prema Slici 14., vrijedi da je:

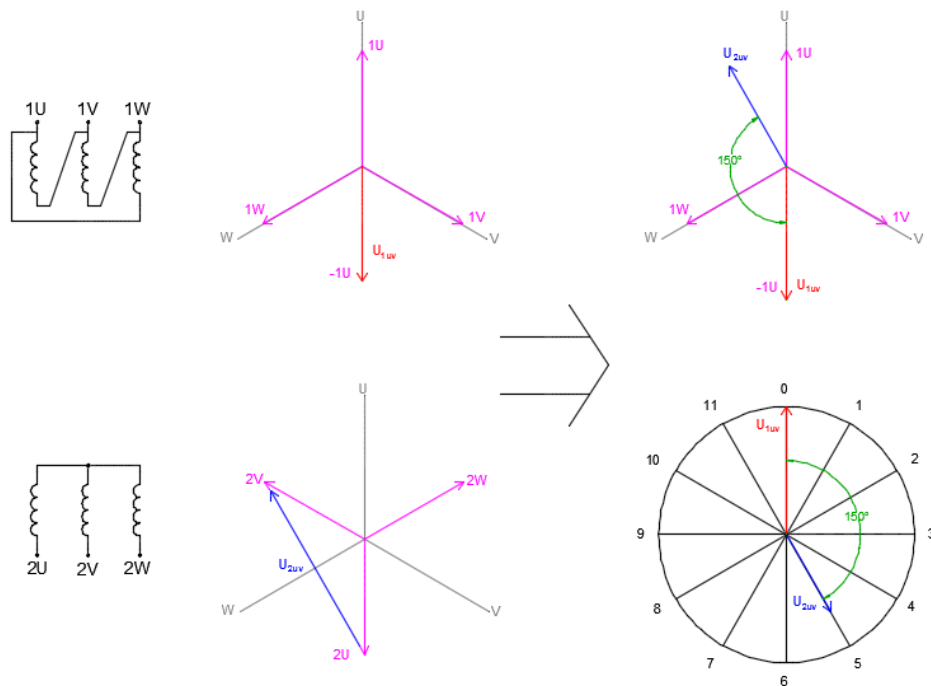
$$\angle U_{1UV}, U_{2UV} = 0^\circ = \frac{0^\circ}{30^\circ} = 0 \quad (2)$$

Rješenje tog spoja je Dd0.

3.2.2. Primjeri određivanja grupe spoja.

3.2.2.1 Primjer 1.

Oznaka spoja prema Slici 16. je Dy, jer je primar spojen u trokut, sekundar u zvijezdu.



Slika 16. Spojna shema i kružnica faznog pomaka Dy spoja

U ovom primjeru je primarni namot spojen u trokut, u tom slučaju su fazni naponi iznosom jednaki linijskim naponima. Kao što se da primijetiti, namoti su motani u istom smjeru ali su početci i krajevi sekundarnih namota obrnuto izvedeni u odnosu na primar. Zbog obrnutog izvoda, u vektorskom dijagramu je potrebno zarotirati fazne napone sekundara 2U, 2V i 2W za 180°, pa će onda biti protufazni faznim naponima primara 1U, 1V i 1W.

Kada se dvije stezaljke kratko spoje, nalaze se na istom potencijalu. Zato se na dijagramu napona crta kao jedna točka. Stoga se „prenesu“ naponi sekundara na vektorski dijagram

napona primara, tako da se točke koje predstavljaju stezaljke 1U i 2V podudaraju kao što je prikazano na desnom dijelu Slike 16. Napon sekundara je U_{2UV} i napon primara je U_{1UV} .

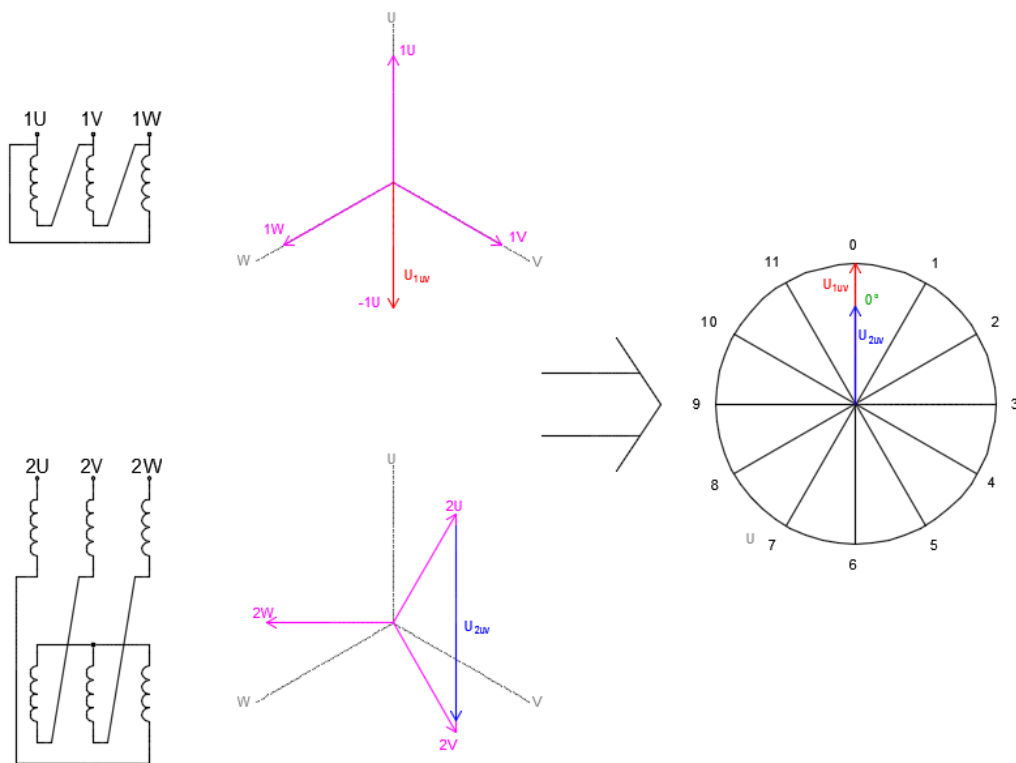
Određivanje satnog broja:

$$\angle U_{1UV}, U_{2UV} = 150^\circ = \frac{150^\circ}{30^\circ} = 5 \quad (3)$$

Rješenje ovog spoja je Dy5.

3.2.2.2 Primjer 2.

Oznaka spoja prema Slici 17. je Dz, jer je primar spojen u trokut, a sekundar u slomljenu zvijezdu, tj. cik-cak.



Slika 17. Spojna shema i kružnica faznog pomaka Dz spoja

Prema spojnoj shemi, da se primijetiti da su priključci početaka primara i sekundara izvedeni na isti način. Lomljenu zvijezdu treba promatrati kao serijski „protuspoj“ dvaju polovina izvorne faze, odnosno razliku dvaju vektora, te definirati nove fazne napone, koji su na slici 17. označeni kao 2U, 2V i 2W.

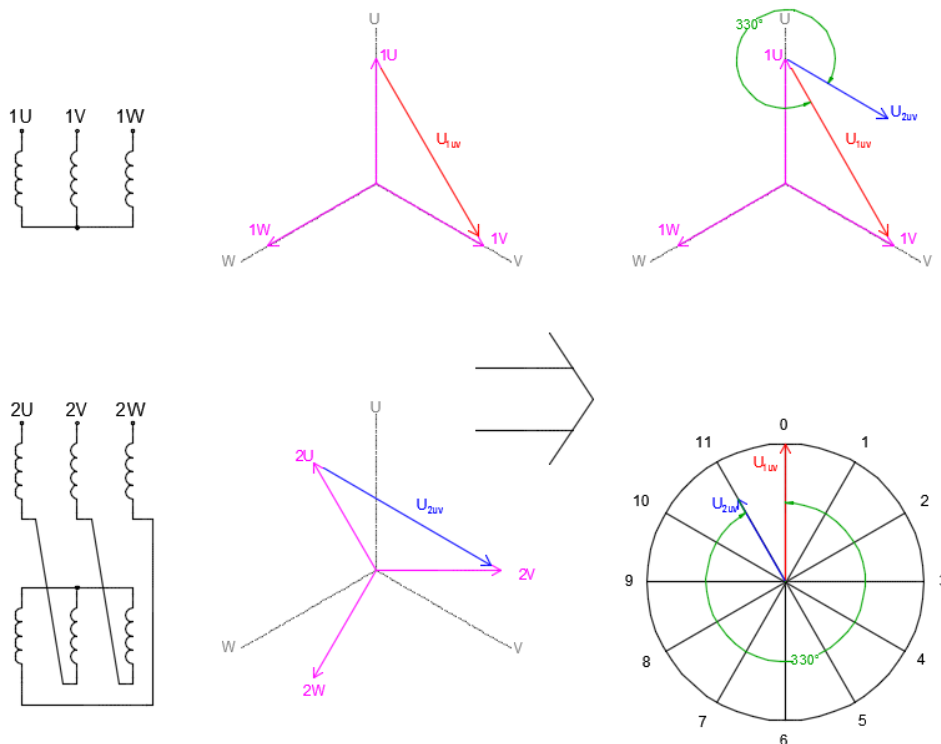
Određivanje satnog broja vrši iz međupoložaja linijskih napona U_{1UV} i U_{2UV} :

$$\angle U_{1UV}, U_{2UV} = 0^\circ = \frac{0^\circ}{30^\circ} = 0 \quad (4)$$

Rješenje ovog spoja je Dz0.

3.2.2.3 Primjer 3.

Oznaka spoja prema Slici 18. je Yz, jer je primar spojen u zvijezdu, sekundar u slomljenu zvijezdu, tj. cik-cak.



Slika 18. Spojna shema i kružnica faznog pomaka Yz spoja

Za ovaj primjer, namoti primara i sekundara su motani u istom smjeru, te priključci kraja i početka su na isti način izvedeni, ali se da primijetiti da se u spoju slomljena zvijezda svaka od izvedenih faza sastoji od na neki način u seriju spojenih dvaju polovina „izvornih“ faza sekundara, čime je i vektorski dijagram „novih“ ili „izvedenih“ faznih napona sekundara zakrenut za 30° u odnosu na „izvorne“ fazne napone sekundara. Na poznati način tada je lako definirati linijske napone sekundara.

Jedan linijski napon sekundara se tada „prenese“ na vektorski dijagram primara te se mjeri kut između istoimenog linijskog napona primara i sekundara.

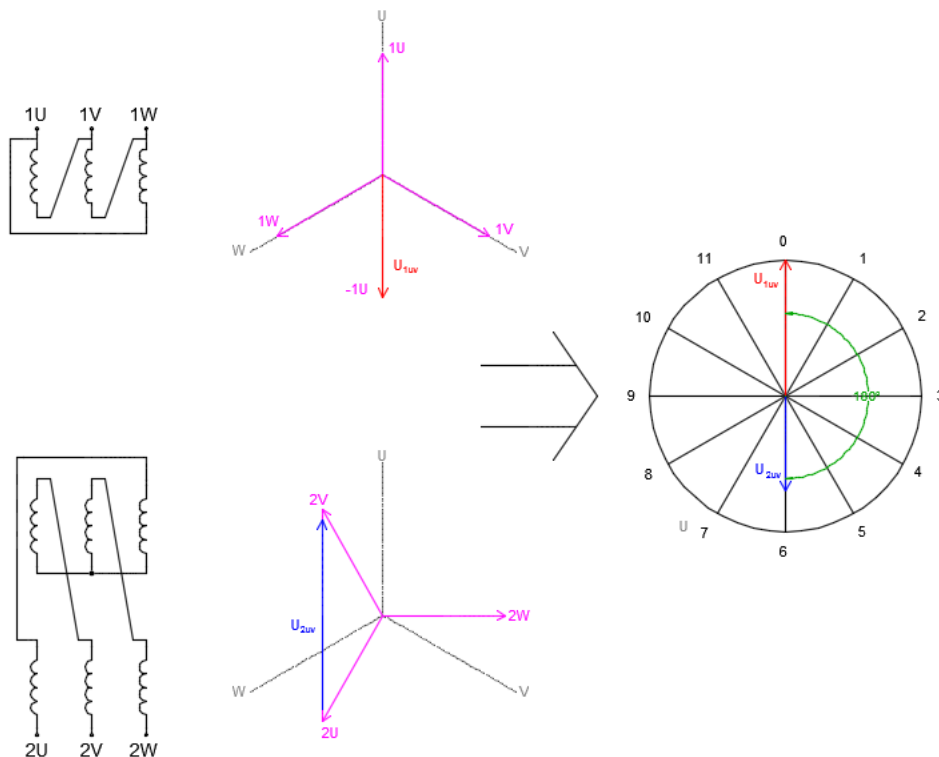
Određivanje satnog broja:

$$\angle U_{1UV}, U_{2UV} = 330^\circ = \frac{330^\circ}{30^\circ} = 11 \quad (5)$$

Rješenje ovog spoja je Yz11.

3.2.2.4 Primjer 4.

Oznaka spoja prema Slici 19. je Dz, jer je primar spojen u trokut, a sekundar u slomljenu zvijezdu, tj. cik-cak.



Slika 19. Spojna shema i kružnica faznog pomaka Dz spoja

Određivanje satnog broja vrši se na način analogan prethodnim primjerima:

$$\angle U_{1UV}, U_{2UV} = 180^\circ = \frac{180^\circ}{30^\circ} = 6 \quad (6)$$

Rješenje ovog spoja je Dz6.

4. PRIMJENA I OBILJEŽJA SPOJEVA

4.1. Spojevi namota

4.1.1. Trokut

U spoju trokut (oznaka D za VN, odnosno d za NN) međufazni i fazni naponi su jednaki pa ovaj spoj, u odnosu na spoj zvijezda, zahtijeva veći broj zavoja manjeg presjeka, uz veći udio izolacije. Zbog toga je potrebna veća količina bakra na visokonaponskim transformatorima. [1]

4.1.2. Zvijezda

U spoju zvijezda (oznaka Y za VN, odnosno y za NN) međufazni (priključeni) napon je $\sqrt{3}$ puta veći nego fazni napon. Kada je zvijezda sekundarni namotaj, postoji mogućnost primjene s dva napona, međufaznog, između krajeva priključaka i faznog napona između jedne faze i neutralne točke. [1]

4.1.3. Slomljena zvijezda (cik-cak)

Spoj slomljena zvijezda (Cik-cak, oznaka z) primjenjuje se izričito samo za niskonaponske (sekundarne) namote. Namot pri pojedinoj fazi se sastoji iz dva serijski povezana polunamota, koji se ne nalaze na istom stupu. Uspoređujući slomljenu zvijezdu sa zvijezda spojem, ovdje se zahtijeva 15,5% više bakra u namotu, međutim ovaj spoj vrlo dobro podnosi nesimetrično opterećenje pa se i dalje primjenjuje kod distributivnih transformatora manjih snaga, iako je skuplji. [1]

4.2. Spojevi transformatora

4.2.1. Spoj Yyn

Spoj Yyn se primjenjuje kod distributivnih transformatora manjih snaga.

Prednosti su što ima manju potrošnju bakra pri izradi i izolacije u odnosu na z-spoj (s gledišta proizvođača), odnosno nudi mogućnost da se raspolaže s dva naponska nivoa- linijski napon

za primjenu u elektro motorima, a fazni naponi za upotrebu u osvjetljavanju i napajanju jednofaznih potrošača (s gledišta korisnika).

Nedostatak je jer ima mnogo znatno odstupanje od normalnih vrijednosti pri nesimetričnom opterećenju (pogotovo je izraženo kada se primjenjuje u grupi od tri jednofazna transformatora). Posljedica tome je upotreba ovog spoja izričito samo za trofazne trostupne transformatore. [1]

4.2.2. Spoj Yd

Spoj Yd se također upotrebljava u distributivnim mrežama, za slučajeve kada se zahtijevaju veće snage i veći naponi nego u prethodnom slučaju. Inače se ovakvi transformatori uglavnom koriste za napajanje trofaznih potrošača. [1]

4.2.3. Spoj Dyn

Česta primjena, u širokom spektru snaga i u mnogim primjenama - u elektranama za povišenje napona, odnosno kod prijemnika za sniženje napona. [1]

4.2.4. Spoj Yzn

Sadrži karakteristike i prednosti Yzn spoja kada se gleda raspoloživost linijskih i faznih napona, pri čemu je utjecaj nesimetrije zanemarivo mali. Zbog toga zahtjeva oko 15% veći utrošak na bakar za namote u odnosu na spoj zvijezda.

Ovaj spoj je posebno povoljan za napajanje diodnih i tiristorskih ispravljača, zato što doprinosi smanjenje (redukciju) viših harmonika koji se prenose iz ispravljača u mrežu, što je priključeno na primar, te se tim izazivaju izobličenja samog napona. [1]

5. ZAKLJUČAK

Trofazni transformatori se koriste vrlo široko u upotrebi diljem svijeta i njihova namjena je ista, bez obzira na tip. Važno je razumjeti zašto se koji spoj i gdje koristi i gdje ga je optimalno primjenjivati. U ovom radu je pokazan način na koji se određuje oznaka spoja transformatora, jer je vrlo bitno poznavati izvedbu cijelog transformatora kada se vrše popravci, zamjena ili mjerenja od ovlaštene osobe.

Osim prikazanih primjera spojeva u radu, postoji još mnogo drugih spojeva, tj. kombinacija izvedbi namota, što se definira oznakom spoja, slovima i brojevima, kao što je objašnjeno u ovom radu. Za sve spojeve vrijedi isto, barem što se tiče definiranja grupe spoja, samo se razlikuju po smjeru namatanja namota, po tome dali je spoj obrnuto izveden ili ne te po načinu spajanja početaka i krajeva specifičnog namota, tj. smjera kretanja struje.

Kroz crtanje u AUTOCAD-u sam stekao bolje razumijevanje pri učenju i načinu određivanja grupe spoja, dok sam samostalno uz pomoć laboratorijske skripte crtao najčešće grupe spoja transformatora. Također, isto tijekom crtanja transformatora u AUTOCAD-u, bokocrta, nacрта i tlocrta, stekao sam dublji uvid u konstrukciju transformatora.

U ovom radu je objašnjeno određivanje samo nekih od grupa spoja, koji su ujedno i složeniji primjeri, jer je želja bila pružiti nadopunu auditornim vježbama iz predmeta Električni strojevi I, gdje je dana analiza svih ostalih grupa spoja iz tablice u Prilogu 1 ovog rada.

LITERATURA

- [1] Krčum, M.: Električni strojevi I, skripta, Sveučilište u Splitu, Studijski centar za stručne studije, Split, 2009.
- [2] Čalušić, A.: Nadomjesne sheme sinkronih strojeva i transformatora, završni rad, Sveučilište Josipa Jurja Strossmayera u Osijeku, Fakultet elektrotehnike računarstva i informacijskih tehnologija Osijek, Osijek 2017.
- [3] Dolenc, A.: Transformatori I i II, udžbenik, Sveučilište u Zagrebu, Elektrotehnički fakultet, Zagreb, 1987.
- [4] Troskot, V.: Auditorne vježbe iz električnih strojeva 1, interna skripta, Sveučilište u Splitu, Sveučilišni odjel za stručne studije, Split, 2019.
- [5] <http://www.el-izo.hr/Proizvodnja/Provodni-izolatori.aspx>
- [6] http://www.radosevic.hr/kontaktni_termometar.html
- [7] http://repositorij.fsb.hr/4517/1/Belic_2015_diplomski.pdf
- [8] <http://m.srla.chinapce.net/news/what-is-the-role-of-the-power-transformer-tap-22657060.html>
- [9] <https://de.wikipedia.org/wiki/Datei:Schaltgruppe-Zeigerbild.png>

POPIS SLIKA

Slika 1. Američka izvedba trofaznog transformatora [3]	4
Slika 2. Europski trofazni jezgrasti transformator [3]	4
Slika 3. Tipovi jezgre trofaznog transformatora [3]	5
Slika 4. Nacrt transformatora snage 500 [kVA]	7
Slika 5. Bokocrt transformatora snage 500 [kVA]	7
Slika 6. Označeni dijelovi transformatora vidljivi s nacрта	8
Slika 7. Tlocrt transformatora snage 500 [kVA]	9
Slika 8. Označeni dijelovi transformatora vidljivi s tlocrta.....	9
Slika 9. Primjer natpisne pločice manjeg transformatora snage 50 [kVA] [7].....	11
Slika 10. Spoj trokut	14
Slika 11. Spoj zvijezda	14
Slika 12. Spoj slomljene zvijezde (cik-cak)	15
Slika 13. Kružnica faznog pomaka spoja Yz5.....	16
Slika 14. Spojnashema Dd spoja	17
Slika 15. Prikaz sheme oduzimanjem vektora.....	18
Slika 16. Spojnashema i kružnica faznog pomaka Dy spoja.....	19
Slika 18. Spojna shema i kružnica faznog pomaka Yz spoja	21
Slika 19. Spojna shema i kružnica faznog pomaka Dz spoja	23

PRILOG 1 – Tablica najčešćih grupa spojeva transformatora [9]

Dd0		
Yy0		
Dz0		
Dy5		
Yd5		
Yz5		
Dd6		
Yy6		
Dz6		
Dy11		
Yd11		