

KONSTRUKCIJA "Y" OSI CNC GLODALICE

Andrić, Toni

Undergraduate thesis / Završni rad

2020

Degree Grantor / Ustanova koja je dodijelila akademski / stručni stupanj: **University of Split / Sveučilište u Splitu**

Permanent link / Trajna poveznica: <https://um.nsk.hr/um:nbn:hr:228:368159>

Rights / Prava: [In copyright](#)/[Zaštićeno autorskim pravom.](#)

Download date / Datum preuzimanja: **2024-08-06**



Repository / Repozitorij:

[Repository of University Department of Professional Studies](#)



UNIVERSITY OF SPLIT



SVEUČILIŠTE U SPLITU
SVEUČILIŠNI ODJEL ZA STRUČNE STUDIJE
ODSJEK ZA STROJARSTVO

TONI ANDRIĆ

ZAVRŠNI RAD

KONSTRUKCIJA „Y“ OSI CNC GLODALICE

Split, srpanj 2020.

**SVEUČILIŠTE U SPLITU
SVEUČILIŠNI ODJEL ZA STRUČNE STUDIJE
ODSJEK ZA STROJARSTVO**

PREDMET: IZBOR MATERIJALA

ZAVRŠNI RAD

KANDIDAT: Toni Andrić

TEMA ZAVRŠNOG RADA: Konstrukcija „Y“ osi CNC glodalice

MENTOR: Igor Gabrić, v.pred.

Split, srpanj 2020.

REPUBLIKA HRVATSKA
SVEUČILIŠTE U SPLITU
Sveučilišni odjel za stručne studije

Studij: Konstrukcijsko strojarstvo
Predmet: Izbor materijala
Nastavnik: Igor Gabrić, v.pred.

ZADATAK

Kandidat: Toni Andrić

Zadatak: CNC glodalica – konstrukcija „Y“ osi

U okviru završnog rada potrebno je:

- Uvodno dati kratki osvrt na: izvedbe CNC strojeva s posebnim osvrtom na izvedbu Y osi;
- Konstruirati i dimenzionirati nosač i prigon Y osi na temelju proračunatih glavnih i posmičnih sila;
- Primjenom CAD programa konstruirati 3D model;
- Izvršiti proračun i odabir elemenata sustava hlađenja;
- Izvršiti odabir pogonske jedinice te standardnih komponenti za pogon Y osi, a vodeći računa o proračunatim silama i odabranim brzinama;
- Izvršiti proračun navojnog vretena za posmično gibanje po Y osi;
- Izvršiti odabir potrebnih standardnih komponenti;
- U prilogu rada dodati sklopne crteže CNC glodalice;
- Izraditi potrebne radioničke crteže;
- Iznijeti zaključke;
- Navesti literaturu i izvore podataka.

SADRŽAJ

Sažetak	iii
Summary (CNC mill – Y axis construction)	iii
1. Uvod.....	1
1.1. Vrste CNC strojeva.....	2
1.2. CNC glodalica	4
1.3. Izvedbe CNC glodalice.....	6
2. Odvalna obrada odvajanja čestica materijala.....	9
2.1. Glodanje.....	12
2.2. Geometrija alata glodanja.....	14
2.3. Bušenje	16
2.4. Geometrija alata bušenja	18
3. Konstrukcija Y osi CNC glodalice	19
3.1. Izvedbe Y-osi CNC glodalice.....	19
4. Proračun glavnih i posmičnih sila i brzina.....	22
4.1. Glodanje.....	23
4.2. Bušenje	26
5. Prigon Y-osi.....	30
5.1. Proračun i odabir kugličnog navojnog vretena.....	31
5.2. Odabir ležajeva kugličnog navojnog vretena	40
5.3. Odabir koračnog motora prigona Y-osi.....	41
5.4. Odabir spojke.....	45
5.5. Odabir i proračun vodilica	47
6. Proračun sustava hlađenja alata	50
Zaključak.....	57
Literatura	59
Prilozi	62

Sažetak

Tema ovog završnog rada je konstrukcijska razrada laboratorijske CNC glodalice s posebnim naglaskom na Y os istog stroja. Primjena glodalice je za edukativne svrhe tokom laboratorijskih vježbi, stoga je predviđena za obradu mekih ugljičnih čelika. Kroz uvodni dio dan je kratki opis CNC strojeva s naglaskom na izvedbe Y osi takvih strojeva. Isto će se opisati sam postupak odvalne obrade odvajanjem čestica, tj. proces rezanja. Nakon kratkog opisa teoretskog dijela rada, započinje proračunski dio tako što će se izračunati sile i brzine koje se javljaju na zadanom alatu tokom obrade odabranog materijala. Prema dobivenim vrijednostima izvršit će se dimenzioniranje nosača i prigona Y osi, odabrat će se sve potrebne komponente i standardni dijelovi koji će se prikazati u 3D modelu. Izvršit će se proračun i dimenzioniranje sustava za hlađenje obratka. U zaključnom dijelu rada usporedit će se moguće varijacije i slična rješenja te sama zapažanja prilikom procesa konstruiranja.

Ključne riječi: CNC glodalica, konstrukcija „Y“ osi, sustav hlađenja

Summary (CNC mill – Y axis construction)

The subject matter of this final thesis is the construction of a laboratory CNC milling machine with special emphasis on the Y axis of the same machine. The application of the milling machine is for educational purposes during laboratory exercises, so it is intended for machining of soft carbon steels. Through the introduction, a brief description of CNC machines will be given, with an emphasis on the Y-axis designs of such machines. The chip forming i.e. cutting process will be described also. After a brief description of the theoretical part of the final thesis, the calculation part begins by calculating the forces and velocities that occur on a given tool during the processing of the selected material. By the obtained values, the gantry and Y-axis drive will be dimensioned, all the necessary components and standard parts will be selected and displayed in the 3D model. The workpiece cooling system will also be calculated and dimensioned. In the conclusion of the final thesis, possible variations and similar solutions will be compared, as well as the observations during the construction process.

Keywords: CNC mill, “Y” axis construction, cooling system

Popis slika

SLIKA 1.1 - SHARMANN FB100 SA UPRAVLJAČKOM JEDINICOM DECATMAT [1].....	1
SLIKA 1.2 - BLOK DIJAGRAM PROCESA RADA CNC STROJA [2].....	2
SLIKA 1.3 - CNC GLODALICA [3].....	3
SLIKA 1.4 - CNC TOKARILICA [4].....	3
SLIKA 1.5 - CNC PLAZMA REZAČ [5].....	3
SLIKA 1.6 - 3D PRINTER [6].....	4
SLIKA 1.7 - REVOLVER GLAVA [7].....	4
SLIKA 1.8 - CNC OBRADNI CENTAR [8].....	5
SLIKA 1.9 - OSNOVNE KOMPONENTE CNC GLODALICE [9].....	5
SLIKA 1.10 - OSI CNC GLODALICE [10].....	6
SLIKA 1.11 - VERTIKALNA IZVEDBA CNC GLODALICE [12].....	7
SLIKA 1.12 - HORIZONTALNA IZVEDBA CNC GLODALICE [12].....	8
SLIKA 2.1 - PODJELA POSTUPAKA OBRADE ODVAJANJEM ČESTICA [13].....	9
SLIKA 2.2 - PRIKAZ OSNOVNIH PARAMETARA REŽIMA OBRADE [13].....	11
SLIKA 2.3 - POSTUPAK GLODANJA [14].....	12
SLIKA 2.4 - POVRŠINA OBRADE [15].....	12
SLIKA 2.5 - PROTUSMJERNO I ISTOSMJERNO GLODANJE [13].....	13
SLIKA 2.6 - OBODNO I ČEONO GLODANJE [16].....	13
SLIKA 2.7 - ODVALNO GLODANJE ZUPČANIKAMA [13].....	13
SLIKA 2.8 - RAZNOLIKOST GLODALA [17].....	14
SLIKA 2.9 - KUTEVI ALATA U RAVNINI MJERENJA KOD TOKARENJA [13].....	15
SLIKA 2.10 - KUTEVI KOD GLODALA S RAVNIM ZUBIMA [16].....	15
SLIKA 2.11 - PROCES BUŠENJA [18].....	16
SLIKA 2.12 - PREDBUŠENJE, BUŠENJE, UPUŠTANJE, RAZTVRTANJE I FINO BUŠENJE [13].....	17
SLIKA 2.13 - UREZIVANJE [19].....	17
SLIKA 2.14 - RAZNA SVRDLA [20].....	18
SLIKA 2.15 - KUTEVI KOD SVRDLA [16].....	18
SLIKA 3.1 - PRVA IZVEDBA Y-OSI [21].....	20
SLIKA 3.2 - PODVARIJANTA PRVE IZVEDBE Y-OSI [21].....	20
SLIKA 3.3 - DRUGA IZVEDBA Y-OSI [22].....	21
SLIKA 4.1 - COROMILL®PLURA SOLID [24].....	23
SLIKA 4.2 - CORODRILL®460 [24].....	27
SLIKA 5.1 - ELEMENTI PRIGONA Y-OSI.....	31
SLIKA 5.2 - ODABRANO KUGLIČNO NAVOJNO VRETENO SFU1605-3 [26].....	32
SLIKA 5.3 - DIMENZIJE MATICE SFU1605-3 [26].....	32
SLIKA 5.4 - KUĆIŠTE MATICE HSFU1605-DM [26].....	32
SLIKA 5.5 - DIMENZIJE KUĆIŠTA MATICE HSFU1605-DM [26].....	33
SLIKA 5.6 SMJER DJELOVANJA SILA.....	34

SLIKA 5.7 - NAČINI ULEŽIŠTENJA KRAJEVA VRETENA [27].....	37
SLIKA 5.8 - DVOREDNI KUGLIČNI LEŽAJ NA FIKSNOJ STRANI [29]	40
SLIKA 5.9 - JEDNOREDNI KUGLIČNI LEŽAJ NA PODRŽANOJ STRANI [29]	41
SLIKA 5.10 – „FULL STEP“ NAČIN RADA KORAČNOG MOTORA [30].....	42
SLIKA 5.11 – „HALF STEP“ NAČIN RADA KORAČNOG MOTORA [30]	42
SLIKA 5.12 – „MICRO STEP“ NAČIN RADA KORAČNOG MOTORA [30].....	42
SLIKA 5.13 – NEMA 34 KORAČNI MOTOR [31].....	44
SLIKA 5.14 - RADNA KRIVULJA KORAČNOG MOTORA [31].....	45
SLIKA 5.15 - ODABRANA KANDŽASTA SPOJKA [32]	46
SLIKA 5.16 - LINEARNA PROFILNA VODILICA [33]	47
SLIKA 5.17 - LINEARNA OKRUGLA VODILICA [33]	48
SLIKA 5.18 - TEHNIČKE KARAKTERISTIKE LINEARNIH PROFILNIH VODILICA I PRIPADAJUĆIH KLIZAČA [33]	49
SLIKA 6.1 - IZVORI TOPLINE [13].....	50
SLIKA 6.2 - TEMPERATURNI POSTOJANOST (IZDRŽLJIVOST) RAZLIČITIH MATERIJALA ZA ALATE [13].....	52
SLIKA 6.3 – SHEMATSKI PRIKAZ RASHLADNOG SUSTAVA OBRATKA	53
SLIKA 6.4 – ODABRANA PUMPA [39].....	56

Popis tablica

TABLICA 1.1 - USPOREDBA VERTIKALNE I HORIZONTALNE IZVEDBE CNC GLODALICE [11]	7
TABLICA 2.1 - PARAMETRI OBRADE.....	10
TABLICA 4.1 - SPECIFIKACIJA MATERIJALA OBRATKA [23]	22
TABLICA 4.2 - SPECIFIKACIJA GLODALA COROMILL®PLURA PREMA DIMENZIJAMA [24].....	23
TABLICA 4.3 - PREPORUČENE BRZINE REZANJA PREMA MATERIJALU OBRATKA [24]	24
TABLICA 4.4 - PREPORUČENI POSMAK PO ZUBU GLODALA ZA ODABRANO GLODALO [24].....	24
TABLICA 4.5 - SPECIFIKACIJA SVRDLA CORODRILL®460 PREMA DIMENZIJAMA [24].....	26
TABLICA 4.6 – PREPORUČENA BRZINA REZANJA I POSMAKA PO ZUBU ZA ODABRANO SVRDLO [24].....	27
TABLICA 5.1 - VRIJEDNOSTI PARAMETARA ZA REŽIME OBRADE	35
TABLICA 5.2 - KARAKTERISTIKE KUGLIČNOG NAVOJNOG VRETENA [27]	36
TABLICA 5.3 - KOEFICIJENT M_f PREMA IZVEDBI ULEŽIŠTENJA [27].....	37
TABLICA 5.4 - KOEFICIJENT N_f PREMA IZVEDBI ULEŽIŠTENJA [27]	38
TABLICA 5.5 - KARAKTERISTIKE ODABRANE SPOJKE [32].....	46
TABLICA 6.1 - REYNOLDSOV POKUS (VRIJEDNOSTI REYNOLDSOVOG BROJA ZA VRSTE STRUJANJA) [38].....	55
TABLICA 6.2 – SPECIFIKACIJE ODABRANE PUMPE [40].....	56

Popis oznaka

v_c	obodna brzina, m/min
f	posmak, mm/o
a	dubina rezanja, mm
α	stražnji kut, °
β	kut R_m kut, °
γ	prednji kut, °
K_{c1}	specifična sila rezanja, N/mm ²
m_c	faktor debljine odvojene čestice
z	broj reznih oštrica
D_C	promjer glodala, mm
D_C	promjer glodala na maksimalnoj dubini rezanja, mm
n	broj okretaja glavnog vretena, okr/min
v_f	posmična brzina, mm/min
a_e	radijalna dubina rezanja, mm
h_m	debljina strugotine, mm
K_C	specifična sila rezanja N/ mm ²
P_c	potrebna snaga rezanja, kW
M_c	potreban moment rezanja, Nm
F_c	glavna sila rezanja, N
F_f	posmična sila, N
F_p	natražna sila, N
SIG	vršni kut, °
κr	postavni kut oštrice, °

f_n	korak po okretaju, mm/okr
P	korak navoja vretena, mm
L_u	ukupna duljina navojnog vretena, mm
L	radni hod kugličnog vretena, mm
D	promjer kugličnog vretena, mm
d	promjer kugličnog vretena na spojnom dijelu (spojka), mm
n_F	broj okretaja za finu obradu, okr/min
n_S	broj okretaja za slobodan hod, okr/min
n_G	broj okretaja za grubu obradu, okr/min
a	akceleracija, mm/s ²
μ	koeficijent trenja između navojnog vretena i matice
m_z	masa sklopa Z osi, kg
F_u	ukupna sila obrade, N
F_m	prosječna sila na kuglično vreteno tokom rada stroja, N
n_m	prosječna brzina vrtnje kugličnog vretena tokom rada stroja, okr/min
L_{str}	životni vijek stroja, h
L_H	životni vijek vretena, h
C_{izr}	potrebna dinamička nosivost vretena, N
M_f	koeficijent uležištenja
F_{izv}	kritična sila izvijanja, N
F_d	maksimalna dozvoljena sila, N
α	kut navoja vretena, °
η_v	teorijska učinkovitost vretena
η_p	praktična učinkovitost vretena

D_f	vanjski promjer kugličnog navojnog vretena na mjestu fiksnog uležištenja, mm
D_p	vanjski promjer kugličnog navojnog vretena na mjestu podržanog uležištenja, mm
M_G	moment potreban za grubu obradu, Nm
M_F	moment potreban za finu obradu, Nm
M_S	moment potreban za slobodan hod, Nm
n'	broj impulsa po sekundi, pps
A	ukupna energija u procesu rezanja, W
T	trajanje procesa rezanja, s
Q_s	količina skidane strugorine, $\frac{\text{cm}^3}{\text{min}}$
ρ	gustoća emulzije (5%), g/cm^3
T_s	sobna temperatura, °C
μ	dinamička (apsolutna) viskoznost, Pa·s
Q	protok, l/min
d_u	unutarnji promjer crijeva, mm
d_s	promjer sapnice, mm
L_{uk}	ukupna duljina cjevovoda, m
L_n	duljina dionice cjevovoda, m
K_n	koeficijent lokalnih gubitaka
p_{atm}	atmosferski tlak, Pa
h_g	visina gubitaka, m
h_{lin}	linijski gubitci, m
h_{lok}	lokalni gubitci, mm
λ	koeficijent trenja kroz cjevovod
Re	Reynoldsov broj

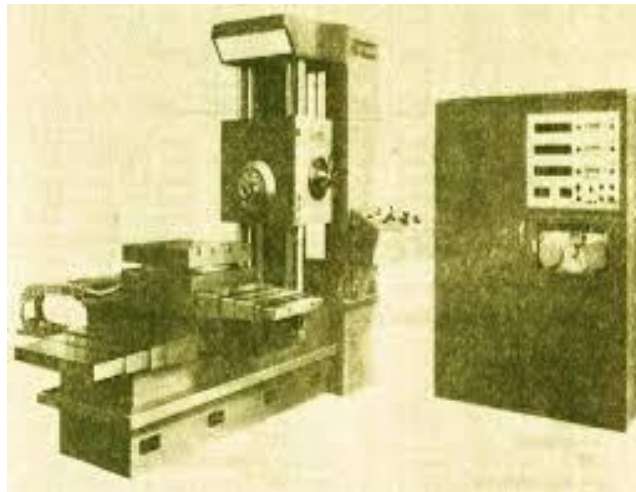
g	gravitacijsko ubrzanje, mm/s^2
P	snaga pumpe, W
h_p	visina dobave pumpe, m

„Od svog rođenja, čovjek je po svojoj prirodi uvijek domišljat. Svaku radnju koju obavljamo nastojimo na neki način olakšati, ubrzati te optimizirati. Sam proces razvoja u bilo kojem pogledu nije kratak i jednostavan put, već dugotrajan te zahtjeva puno razmišljanja, rada i truda.“ -ing. Oto F. Horvat

1. Uvod

Cilj tehnologije obrade materijala uvijek je da se ono izvrši što jeftinije, preciznije, te u što kraćem vremenskom roku. Od alatnih strojeva se stoga očekuje da rade brzo, dovoljno precizno, sigurno, pouzdano te uz što manje troškove za vrijeme eksploatacije. Prilikom samog konstruiranja alatnih strojeva, ispred svakog konstruktora nalaze se određeni zahtjevi i želje, među kojima su uvijek one da troši što manje snage za pogon samog stroja, jednostavnost uporabe i montaže, te što manji gabariti samog stroja.

Veliki iskorak nad klasičnim obradnim strojevima bio je prvi numerički kodiran stroj, NC (Numerical Control) stroj napravljen sredinom 20. stoljeća. Tadašnji NC stroj koristio je bušenu traku pomoću kojom je upravljačka jedinica vršila interpolaciju točaka. Sama upravljačka jedinica bila je veća od cijelog stroja, a primjer prvog NC stroja na našim prostorima je proizvod tvornice Prvomajska iz Zagreba (slika 1.1).



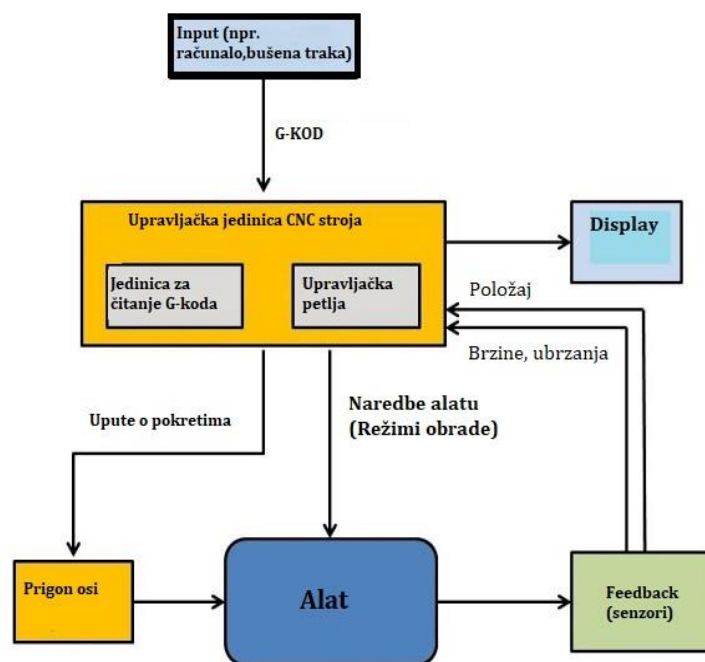
Slika 1.1 - Sharmann FB100 sa upravljačkom jedinicom Decamat [1]

Eksponencijalnim razvojem tehnologije u svakom segmentu s posebnim naglaskom na informacijskim tehnologijama te računalima, omogućeno je da obradni strojevi mogu obavljati zahtjevnije i složenije zadatke, uz veću produktivnost te automatizaciju i užu toleranciju. Tako se i javio prvi CNC stroj (Computer Numeric Control) koji je zaista superiorniji od bilo kojeg NC ili drugog obradnog stroja, zbog većeg stupnja učinkovitosti, faktora sigurnosti te smanjenog faktora ljudske pogreške prilikom same uporabe alatnog stroja.

Ono što je usko povezano uz CNC strojeve a i tehnologiju općenito su CAD/CAM (Computer Aided Design/Manufacturing) programski alati. CAD programski alati omogućuju računalnu

podršku korisniku za izradu, izmjenu, analizu i optimizaciju željenog dizajna. CAM programski alati mogu se definirati kao računalna podrška planiranja i upravljanja samog procesa izrade bilo to izravno ili neizravno.

Putem CAD/CAM programskih alata također pruža se mogućnost izrade G-koda, a to je srž koja sadrži upute alatnom stroju kuda i kako da se kreće. On je najrasprostranjeniji oblik programskog jezika putem kojeg se unose naredbe u alatni stroj. Unosom G-koda u upravljačku jedinicu, ona čita date instrukcije putem G-koda te ih dekodira. Za svaku os zasebno šalje naredbe kakve pokrete trebaju generirati, te kontinuirano ih prati putem senzora koji nazad šalju povratne informacije o brzinama, ubrzanjima te poziciji. Prema datim parametrima za režim obrade, tako se i alat kontrolira s naredbama te povratno vraća informacije o brzinama i ubrzanjima te njegovom položaju. Pojednostavljeni blok dijagram procesa rada CNC stroja (slika 1.2) prikazan je radi lakšeg shvaćanja principa rada samog stroja.



Slika 1.2 - Blok dijagram procesa rada CNC stroja [2]

1.1. Vrste CNC strojeva

U današnjoj suvremenoj industriji, primjena CNC strojeva je široka, ustvari današnja industrija bila bi nezamisliva bez njih. Neki od primjera CNC strojeva za dobivanje željenih dimenzija su glodalice (slika 1.3), tokarilice (slika 1.4), rezači (plazma, plinski, laserski, vodeni-slika 1.5).

Također, CNC strojevi se koriste u izvedbi dodavanja materijala, gdje umjesto rotirajuće glave s alatom imamo ekstrudirajuću glavu kroz koju se nadodaje materijal (slika 1.6).



Slika 1.3 - CNC glodalica [3]



Slika 1.4 - CNC tokarilica [4]



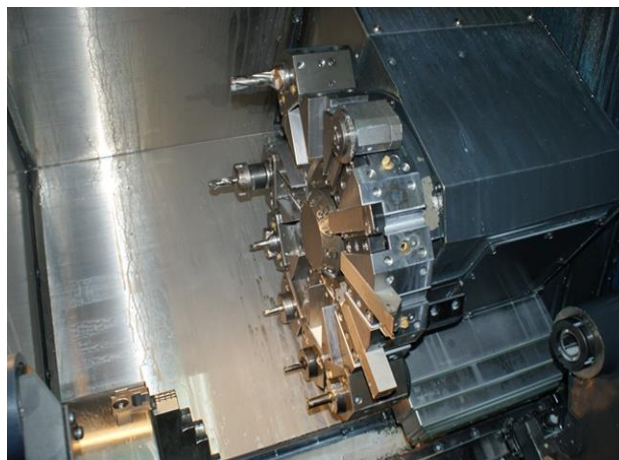
Slika 1.5 - CNC plazma rezač [5]



Slika 1.6 - 3D printer [6]

1.2. CNC glodalica

CNC glodalica je alatni stroj koji je upravlján automatski putem računala, a svojim mogućnostima nadmašuje klasične glodalice jer smanjuje vrijeme obrade uz veću točnost i uz manji ljudski faktor. Glodalica ima mogućnost neprekinutog rezanja pri istodobnom kretanju alata duž najmanje dvije osi. U slučaju da glodalica ima mogućnost automatske izmjene alata, pomoću revolver glave (slika 1.7) tada postaje glodaći obradni centar (slika 1.8). Glodaći obradni centar može u potpunosti raditi kao samostalni stroj, uz dodatnu mogućnost izmjene obratka jedino je potrebna prisutnost operatera koji vrši nadzor i kontrolu kvalitete. Razne vrste obrade se mogu vršiti na glodaćem obradnom centru kao glodanje, bušenje, upuštanje, istokarivanje, razvrtanje i druge.

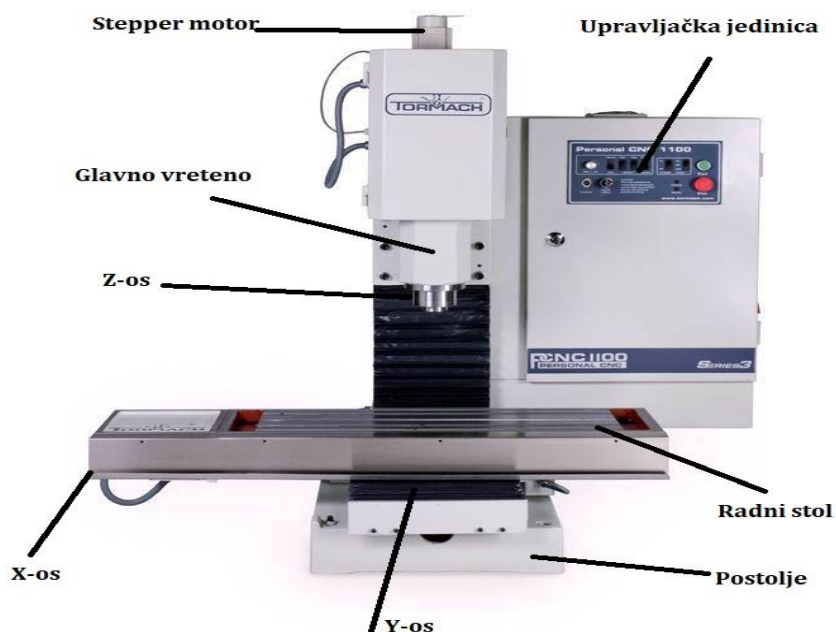


Slika 1.7 - Revolver glava [7]



Slika 1.8 - CNC obradni centar [8]

CNC glodalice dolaze u različitim izvedbama i varijantama, no svaka glodalica se uvijek sastoji od osnovnih dijelova (slika 1.9).



Slika 1.9 - Osnovne komponente CNC glodalice [9]

Svaka CNC glodalica upravljana je preko glavne upravljačke jedinice, preko nje se ubacuje G-kod kojeg upravljačka jedinica prevodi te šalje daljnje signale na upravljačke jedinice pogonskih motora i glavnog alata (spindla).

Primjerice, CNC glodalica proizvođača Tormach (slika 1.9) troosne je izvedbe. X, Y i Z os pogone se koračnim motorima (stepper motori) putem navojnog vretena krećući se na vodilicama. Svaka os ima unaprijed definiran svoj radni hod, te na svakom kraju radnog hoda

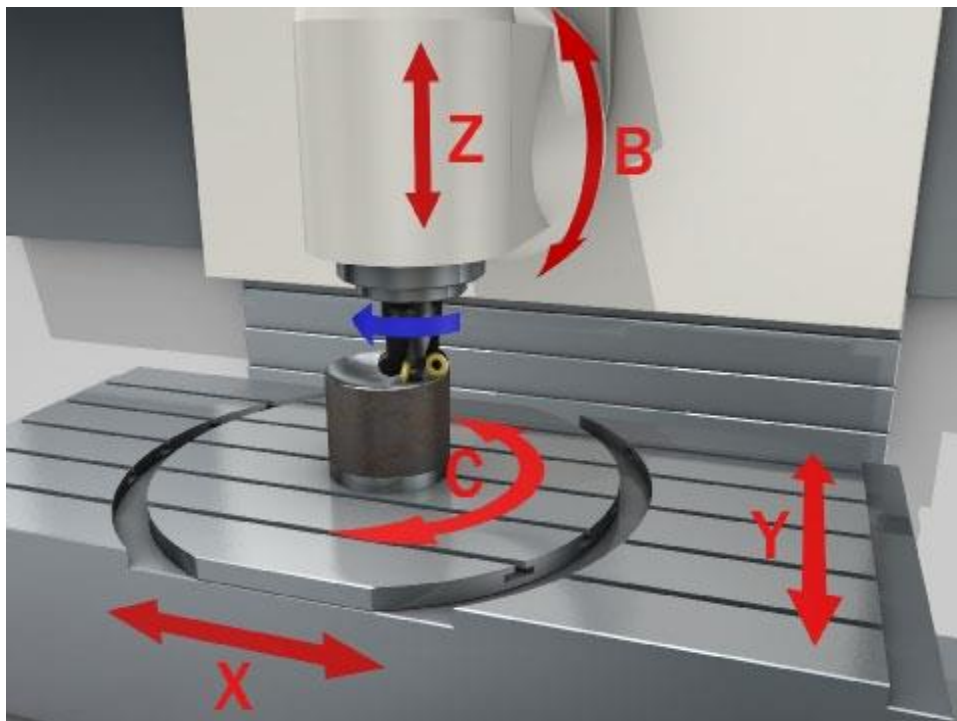
nalaze se granični prekidači koji šalju signal dalje preko upravljačke jedinice stepera i glavne upravljačke jedinice. Na radnom stolu će se nalaziti radni komad koji treba biti stegnut za radni stol. Postolje CNC glodalice osigurava najveću krutost stroja, stoga je jako bitno osigurati zadovoljavajuću krutost i zaštitu od vibracija tijekom rada.

Također treba napomenuti kako se u većini CNC glodalica za vrijeme eksploatacije treba osigurati sredstvo hlađenja i podmazivanja alata. Tako da je sustav hlađenja i podmazivanja također jedan od važnih komponenti CNC glodalice o kojem će se u daljnjem radu više govoriti.

Izvedbe CNC glodalice

CNC glodalice pojavljuju se u raznim izvedbama i konfiguracijama, najjednostavnija podjela je po broju osi glodalice. Većim brojem osi glodalice rastu mogućnosti obrade kompleksnijih izvedbi obratka no isto tako i poskupljuje sam stroj.

Osnovne tri translacijske osi su „X“, „Y“ i „Z“ (slika 1.10) po kojima pomak može vršiti obradak ili alat. Četvrta i peta rotacijska os koje se često označavaju sa „R“, „W“ ili „B“ i „A“ omogućuju nagib i/ili rotaciju alata ili obratka čime se omogućuje obrada pod kutom u odnosu na osnovnu ravninu radnog stola.



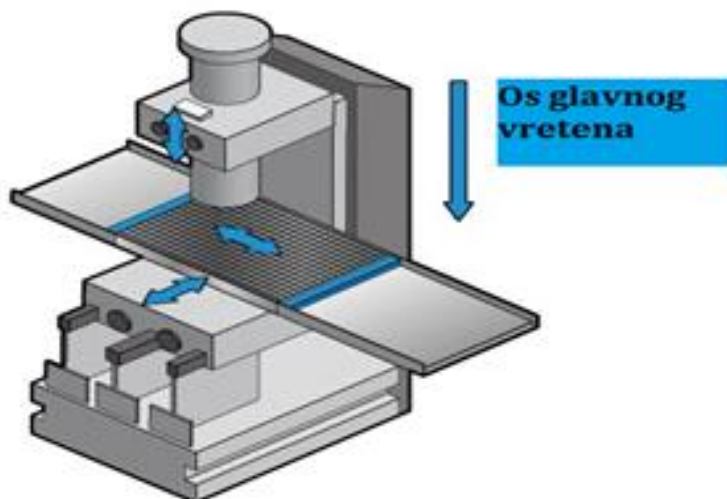
Slika 1.10 - Osi CNC glodalice [10]

Prema položaju radnog vretena CNC glodalice se mogu podijeliti na dvije osnovne konfiguracije, a to su vertikalne (slika 1.11) te horizontalne (slika 1.12).

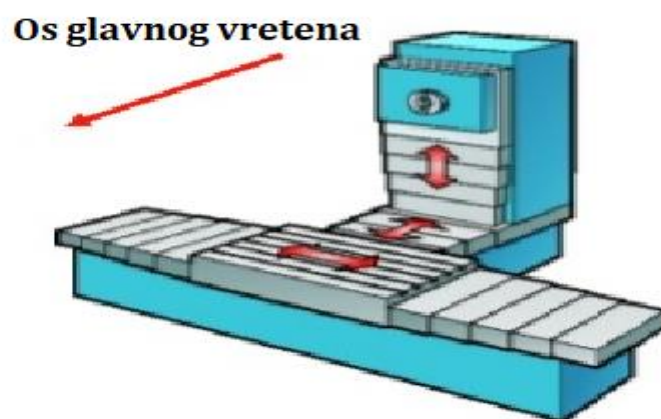
Kod vertikalne izvedbe os glavnog vretena nalazi se okomito na radni stol. Alat se nalazi pričvršćen u glavi glavnog vretena te se rotira oko njegove osi. Ukoliko je alat s glavnim vretenom stacionaran, čiji radni stol ima mogućnost kretanja okomito i paralelno s osi glavnog vretena, onda se takva varijanta vertikalne izvedbe naziva *turret mill*. U slučaju da se stol samo kreće okomito naspram osi glavnog vretena a glavno vreteno se kreće paralelno po svojoj osi, onda se takva izvedba zove *bed mill*. Usporedba između horizontalne i vertikalne izvedbe prikazana je u tablici 1.1. [11]

Tablica 1.1 - Usporedba vertikalne i horizontalne izvedbe CNC glodalice [11]

	Vertikalna izvedba CNC glodalice	Horizontalna izvedba CNC glodalice
1	Os glavnog vretena nalazi se vertikalno	Os glavnog vretena nalazi se horizontalno
2	Jeftinija izvedba CNC-a	Skuplja izvedba CNC-a
3	Lošija kvaliteta završne obrade	Postiže se puno bolja kvaliteta završne obrade
4	Znatno smanjuje životni vijek alata	Dulji životni vijek alata
5	Zahtijeva manji prostor	Zahtijeva veći prostor
6	Strugotina se teže otklanja	Strugotina se lakše otklanja
7	Manji radni kapacitet	Veći radni kapacitet
8	Manje snage i manje težine	Mogu zamijeniti i do 3-4 vertikalne CNC glodalice



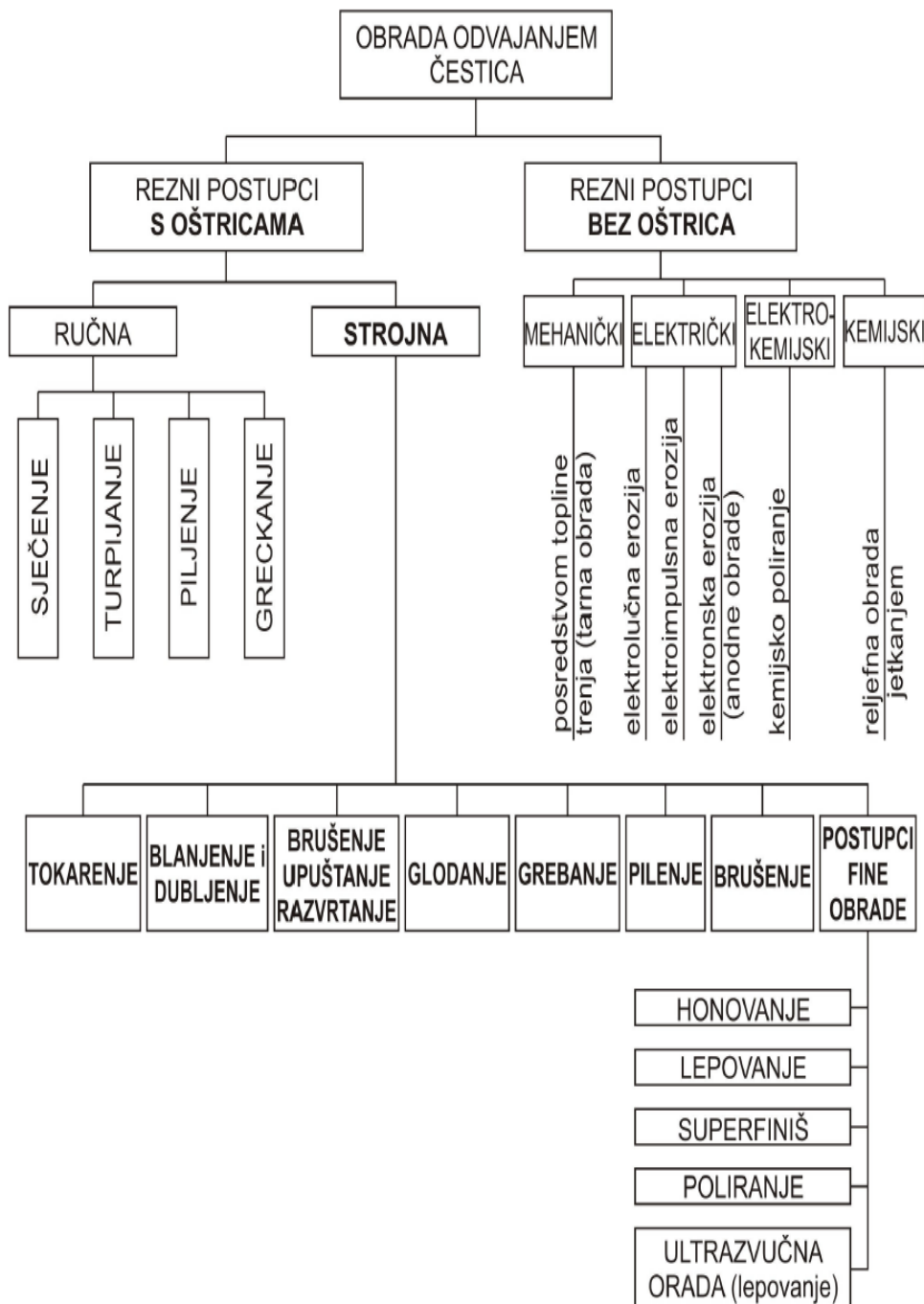
Slika 1.11 - Vertikalna izvedba CNC glodalice [12]



Slika 1.12 - Horizontalna izvedba CNC glodalice [12]

2. Odvalna obrada odvajanja čestica materijala

Obrada odvajanjem čestica ili kraći naziv „rezanje“ predstavlja jednu granu primijenjene tehnike koja je jako složena. Cijeli spektar takve tehnologije obrade je jako širok (slika 2.1), stoga će se obratiti pažnja na obradu glodanja i bušenja.



Slika 2.1 - Podjela postupaka obrade odvajanjem čestica [13]

Režimi obrade su parametri koji daju najpovoljnije uvjete gibanja alata i izratka pri obradi (tablica 2.1). Najvažniji režimi obrade su brzina rezanja, posmak i dubina rezanja.

Brzina rezanja (v_c) je obodna brzina kojom oštrica odvaja česticu a mjeri se m/min ili m/s. Odabir brzine ovisi o materijalu obratka i alata, o kvaliteti obrade koja se želi postići, sredstvu hlađenja i podmazivanja, vrsti obrade te o snazi stroja na kojem se vrši strojna obrada.

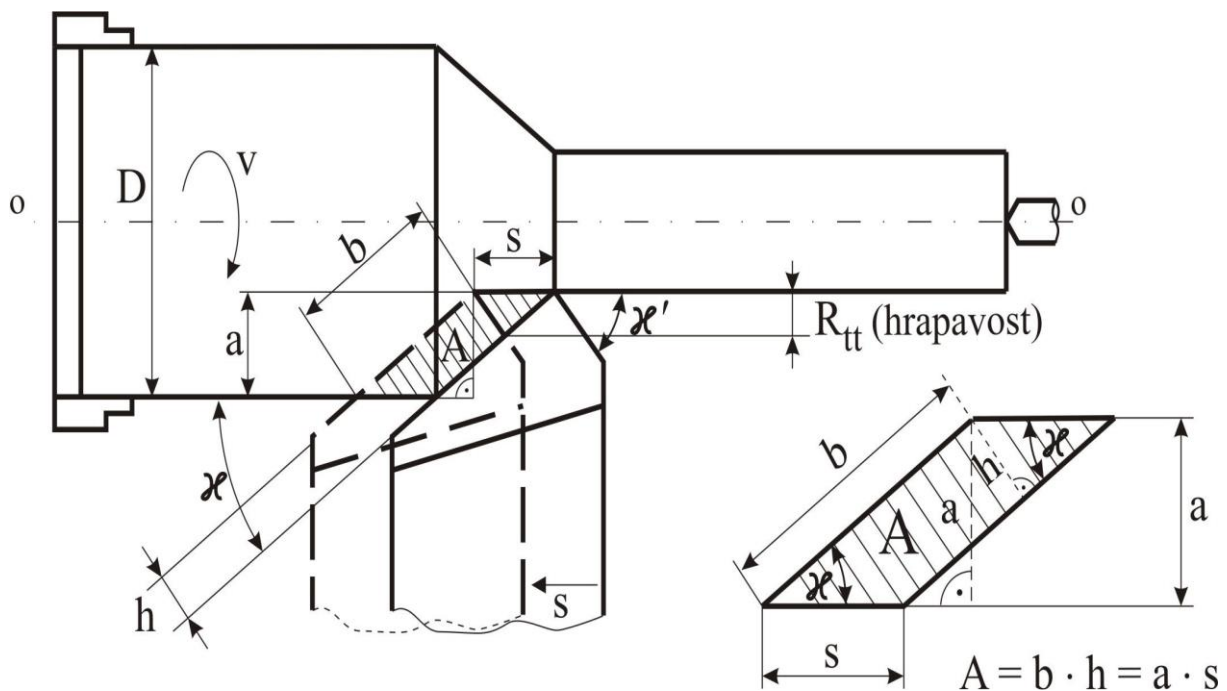
Posmak (f) je veličina za koju se alat ili obradak relativno pomakne za jedan okretaj glavnog vretena. Posmak se također odabire ovisno o vrsti obrade i željene kvalitete obrađene površine, naravno za finu obradu uvijek se uzima manji posmak dok se za grublju obradu uzima veći posmak.

Dubina rezanja (a) je ona vrijednost za koju se pomakne alat ili obradak da bi došao u poziciju skidanja sloja materijala, također se može definirati kao razmak između obrađivane i obrađene površine.

Odabir dobrih i povoljnih parametara obrade znatno utječe na vrijeme i kvalitetu obrade. Oni ovise o materijalu obratka te alata, te željenoj obradi. Odabir parametara obrade bazira se na priručnicima i katalozima proizvođača alata te iskustvu tehnologa, no u zadnje vrijeme računalna simulacija postaje najpouzdanija metoda.

Tablica 2.1 - Parametri obrade

OZNAKA na CNC	OZNAKA klasično	NAZIV	MJERNA JEDINICA
a_p	a	dubina rezanja	mm
f	s	posmak	mm/o,
f_z	s_z	posmak po zubu (glodala)	mm/zubu
v_f	s', v_s	posmična brzina (brzina posmaka)	mm/min
i	i	broj prolaza alata	-
v_c	v	brzina rezanja	m/min, m/s
n	n	broj okretaja	o/min, o/s
l	l	hod alata	mm



Slika 2.2 - Prikaz osnovnih parametara režima obrade [13]

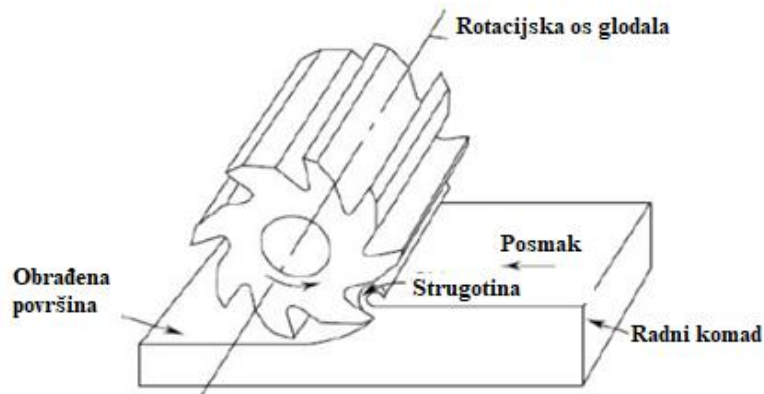
Brzina rezanja se obično zbog sigurnosti uzima na obodu, pa se računa prema izrazu [13]:

$$v_c = D \cdot \pi \cdot n \left[\frac{m}{s} \right]$$

Prigodom procesa rezanja, u zoni oštrice nastaju vrlo kompleksne međuzavisne fizičke pojave kao što su: plastična deformacija skidanog sloja, proces stvaranja strugotine, toplinske pojave, sile rezanja i gubitak snage, trošenje alata, vibracije u relaciji alatnog stroja – alata obratka itd.

2.1. Glodanje

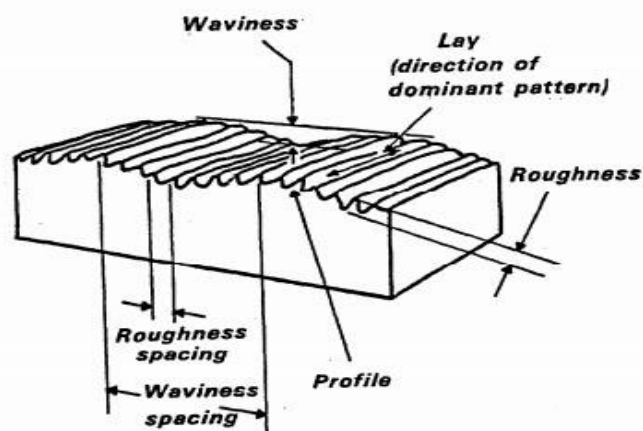
Glodanje je proces strojne obrade pomoću alata s definiranom geometrijom koji vrše rotacijsko gibanje (slika 2.3). Kod glodanja strugotina se skida glodalima, alat koji ima više oštrica te sam rad i opterećenje se razdjeljuju na više oštrica. Glavno gibanje kod glodanja je rotacija alata a pomoćno gibanje se sastoji od relativnog pomaka alata u odnosu na obradak.



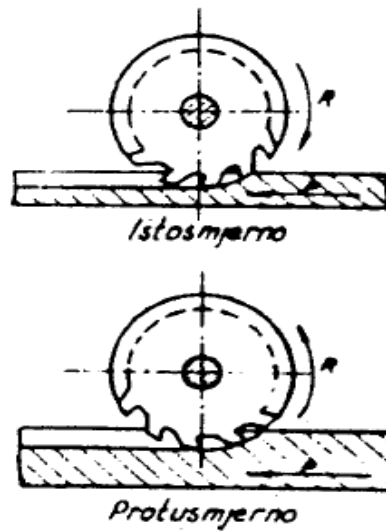
Slika 2.3 - Postupak glodanja [14]

Glodanje se može podijeliti prema:

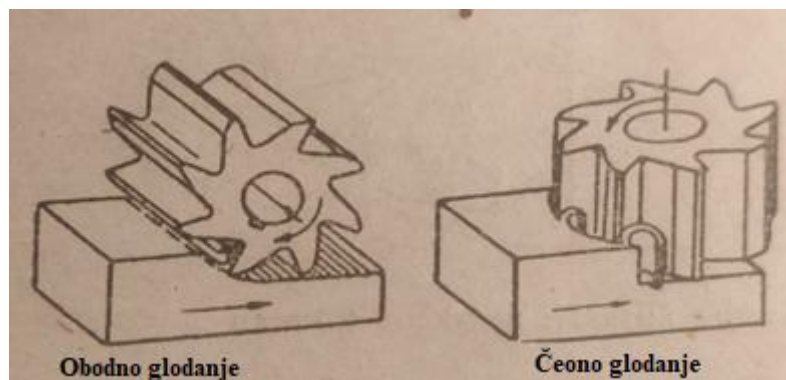
- Kvaliteti obrađene površine (grubo, završno i fino glodanje – slika 2.4)
- Kinematici rada (istosmjerno i protusmjerno – slika 2.5)
- Položaju reznih oštrica na glodalu (obodno i čeono slika 2.6)
- Obliku obrađene površine (ravno, okretno, profilno, odvalno i oblikovno 2.7)



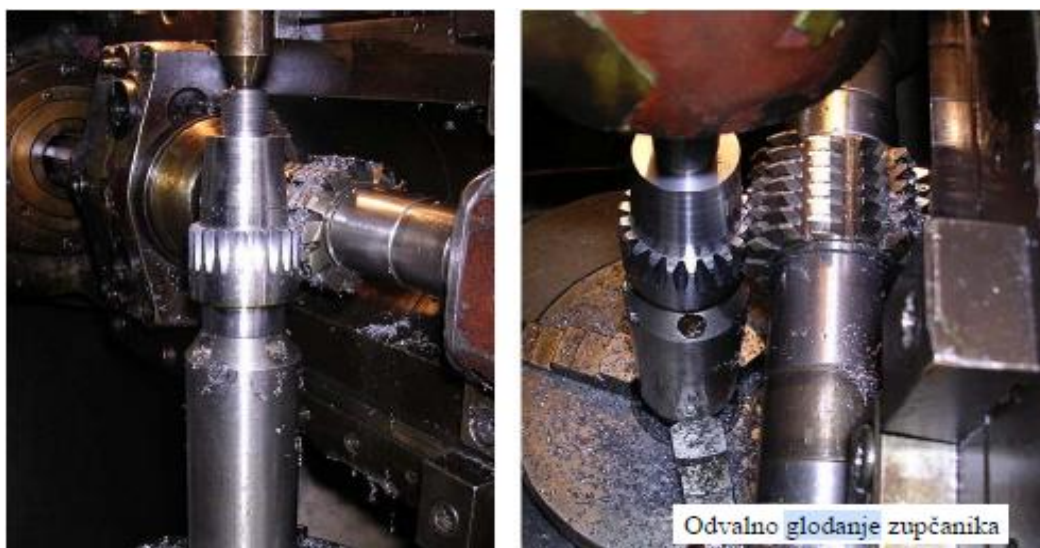
Slika 2.4 - Površina obrade [15]



Slika 2.5 - Protusmjerno i istosmjerno glodanje [13]



Slika 2.6 - Obodno i čeono glodanje [16]



Slika 2.7 - Odvalno glodanje zupčanika [13]

2.2. Geometrija alata glodanja

Oblik glodala je raznolik (slika 2.8), može služiti za raznoliku upotrebu strojne obrade metala na glodalicama npr.: poravnavanje, izradu čepova, džepova, izrezivanje, urezivanje, za izradu utora na osovinama, izradu zupčanika, rezanje navoja itd.



Slika 2.8 - Raznolikost glodala [17]

Glodala se u osnovi dijele na više načina, a to su prema načinu izrade, obliku zubi i prema položaju rezanja.

Prema načinu izrade glodala se dijele na:

- glodala s glodanim zubima
- glodala s natražno tokarenim i brušenim zubima
- glodala ili glave s umetnutim zubima.

Prema obliku zubi glodala se dijele na:

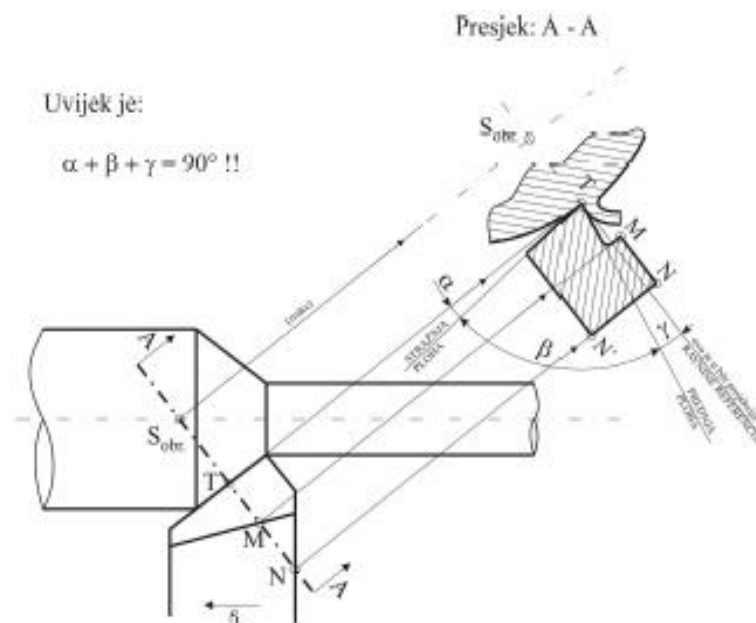
- ravna
- kutna
- profilirana.

Prema obliku tijela glodala se dijele na:

- obodna
- čeona
- obodno-čeona.

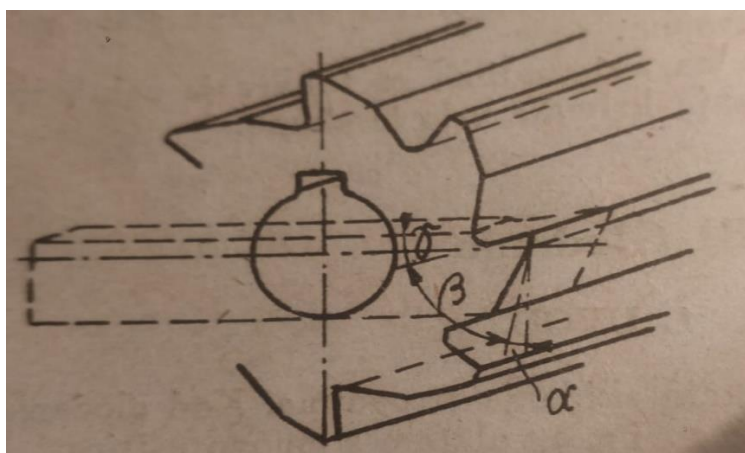
Za određivanje kutova alata koriste se specifične koordinatne ravnine (slika 2.9) i to:

- ravnina obrade (paralelna je s površinom obrade i prolazi kroz glavnu oštricu)
- osnovna ravnina (paralelna je s uzdužnim i poprečnim posmakom)
- ravnina mjerenja kutova na glavnoj oštrici (okomita je na ravninu referencije koja se najčešće podudara s osnovnom ravninom te je okomita i na promatranu oštricu).



Slika 2.9 - Kutovi alata u ravnini mjerenja kod tokarenja [13]

Važno je napomenuti kako svaki rezni brid glodala odgovara oštrici tokarskog noža (slika 2.10).



Slika 2.10 - Kutovi kod glodala s ravnim zubima [16]

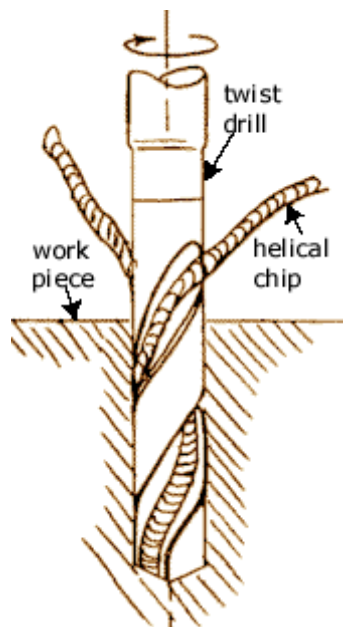
Tako imamo sljedeće kuteve:

- α – stražnji kut - između stražnje plohe i ravnine obrade
- β – kut klina - između stražnje i prednje plohe
- γ – prednji kut – između prednje plohe i ravnine referencije.

Zbroj navedenih kutova uvijek iznosi 90 stupnjeva te se uvijek mjere u ravnini mjerenja.

2.3. Bušenje

Bušenje je način strojne obrade odvajanja čestica materijala obratka na način da alat s definiranom geometrijom (svrdlo) vrši rotacijsko (glavno gibanje) i pravocrtno posmično u smjeru rotacije te izrađuje cilindrične rupe u obratku (slika 2.11).



Slika 2.11 - Proces bušenja [18]

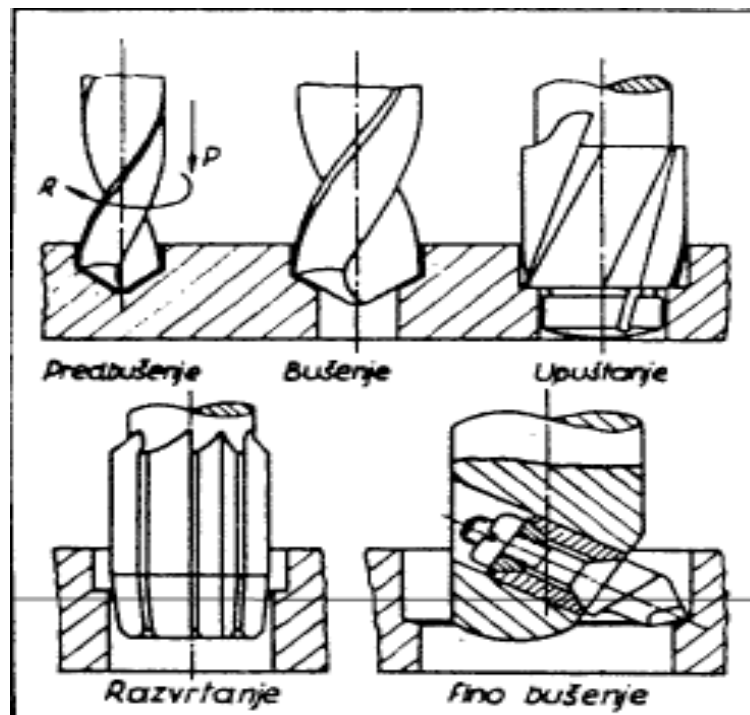
Uz proces bušenja često se povezuje predradnja predbušenja te naknadne radnje upuštanja, razvrtnja (slika 2.12) i urezivanja (slika 2.13).

Za radnju predbušenja preporučljivo je da veličina svrdla bude između 50-100% manja od željenog provrta, kako spiralno svrdlo prilikom bušenja rupe nebi napravilo otklon.

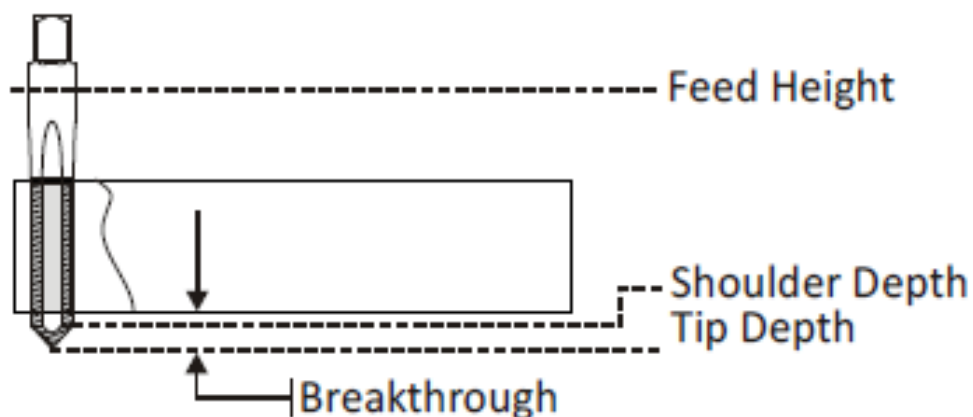
Proces upuštanja je postupak grube obrade ulaza ili izlaza cilindričnog provrta radi proširivanja provrta, upuštanje za glave vijka izradu konusa i sl. Alati koji se koriste za proces upuštanja nazivaju se upuštala.

Proces razvrtanja je postupak fine obrade cilindrične rupe radi postizanja veće točnosti dimenzije, geometrijskog oblika i finije površine. Alati koji se koriste za proces razvrtanja nazivaju se razvrtala.

Urezivanje je postupak spiralnih utora u već postojećem provrtu, Alat koji se koristi za proces urezivanja naziva se ureznica, ona okomito ulazi u cilindričnu rupu s unaprijed definiranim brojem okretaja te određenim posmakom koji mora odgovarati koraku navoja budućeg vijka.



Slika 2.12 - Predbušenje, bušenje, upuštanje, razvrtanje i fino bušenje [13]



Slika 2.13 - Urezivanje [19]

3. Konstrukcija Y osi CNC glodalice

Vrlo važan faktor prilikom konstruiranja CNC glodalice je odabir njene izvedbe. Kako je već prije za x-os odabrana izvedba s pomičnim stolom, y-os biti će fiksirana za okvir oko radnog stola.

U slučaju da je izabran dizajn s fiksiranim stolom, y-os bi bila pomična, što je ujedno i česta izvedba kod CNC strojeva jer bolje iskorištava radni prostor no kompromitira faktor krutosti što je kod ovog projekta bio krucijalan zahtjev.

Fiksirana y-os povećava krutost cijelog stroja u odnosu na dizajn s pomičnom y-osi, kako težina mosnog dijela ne leži na vodilicama i navojnom vretenu već na cijelom okviru stola i postolju CNC glodalice. Nedostatak ove izvedbe je povećan hod x-osi.

Prije samog konstrukcijskog dijela i dizajniranja y-osi, prikazat će se izvedbe y-osi na CNC glodalicama.

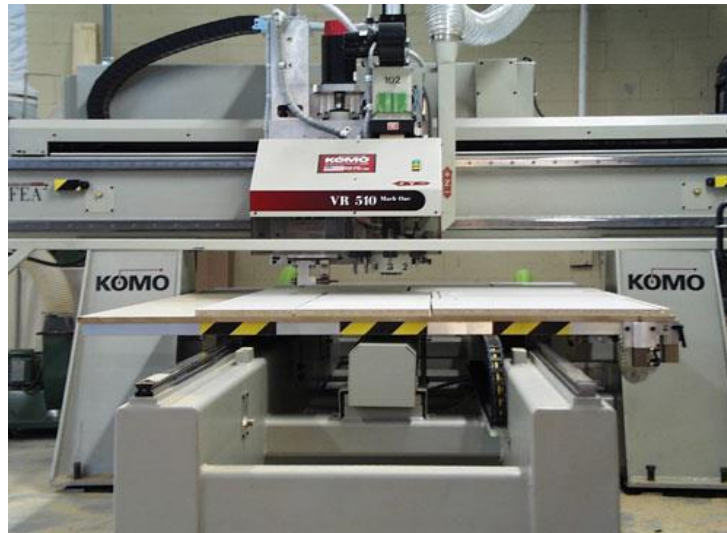
3.1. Izvedbe Y-osi CNC glodalice

CNC glodalice se pojavljuju u različitim izvedbama i veličinama, koje znatno utječu na sam rad i ishode obrade.

Prilikom dizajniranja i projektiranja CNC glodalice dolaze u pitanju želje i zahtjevi kupca, samim time se može definirati koji dizajn je najpogodniji prema tome.

U ovom se slučaju radi o troosnoj laboratorijskoj CNC glodalici koja je namjenjena za edukativne svrhe. Stoga su zahtjevi i želje bile niska cijena izrade, jednostavnost montaže, mogućnost obrade mekog ugljičnog čelika i zadovoljavajuća krutost izvedbe CNC glodalice. Visoki zahtjevi kao što su mogućnost obrade zahtjevnijih materijala, boljih svojstava i obradaka kompliciranijih obradaka u serijskoj proizvodnji u što manjem vremenu nisu bili bitni što je slučaj kod komercijalnih izvedbi CNC glodalica za proizvodnju u tvrtkama.

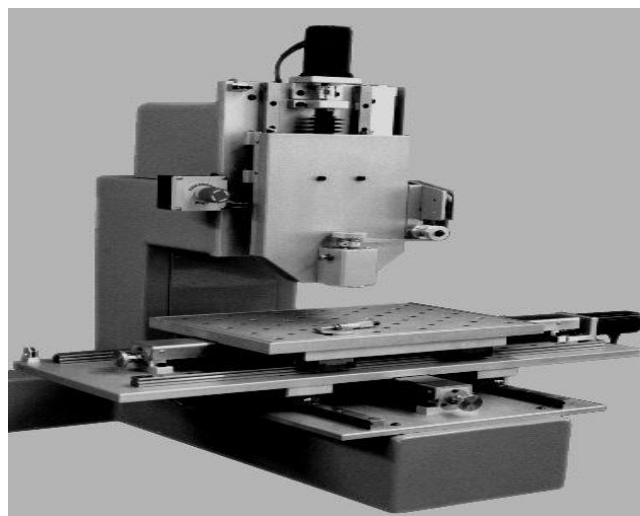
Prva izvedba y-osi CNC glodalice je ona s fiksiranim mostom. Radni stol obavlja gibanje po x-osi što znači da je y-os u potpunosti fiksiran. Fiksiranjem y-osi znatno je povećana krutost samog stroja, no zahtjeva povećanje radnog hoda po x-osi (slika 3.1).



Slika 3.1 - Prva izvedba Y-osi [21]

U primjeru (slika 3.1) glavno vreteno s komponentama z-osi kreće se po horizontalnom nosaču mosnog dijela.

Podvarijantna prve izvedbe također može izgledati tako da radni stol obavlja radni hod u x i y osi, što bi značilo da je sklop z-osi fiksiran za mosni dio (slika 3.2). Tako se smanjuju sile za vrijeme rada na mosni dio, jer je progib konstantan zbog mase sklopa y-osi i nema pokretnih dijelova na mosnom dijelu. Ovakva izvedba nije baš komercijalizirana za veće CNC strojeve, kako bi porasle sile zbog više pokretnih dijelova na okviru x-osi. 3D printeri se često pojavljuju u ovoj izvedbi kako je kod 3D printanja vršeno nanašanje materijala na radni stol. Takvom varijantom bi se izvedba x-osi s radnim stolom zakomplicirala te bi se također kompromitirala krutost stola.



Slika 3.2 - Podvarijantna prve izvedbe Y-osi [21]

Druga izvedba y-osi CNC glodalice bi bila ona s pokretnim mostom (slika 3.3). Takav dizajn je dobar jer maksimalno iskorištava hod po x-osi, ali znatno smanjuje krutost. Kod većih CNC strojeva ovaj dizajn je upotrebljiv jer se maksimalno iskorištava hod a krutost kompenzira s krutim postoljem i krutim vodilicama. Ovaj dizajn bi znatno i poskupio cijenu izrade zbog potrebe osiguravanja krutosti s više vodilica pa čak i za potrebu korištenja dva navojna vretena s obje strane okvira stola za pokretanje mosta koji je znatno težak.



Slika 3.3 - Druga izvedba Y-osi [22]

Za ovaj projekt laboratorijske CNC glodalice odabrana je prva izvedba. Ova izvedba će zadovoljiti tražene uvjete krutosti za obradu mekog ugljičnog čelika, proces izrade dijelova koji nisu standardni je jednostavan te će ova izvedba olakšati sam proces montaže. Također, zadovoljava zadani limitni budžet, jer odabirom druge varijante bi projekt znatno poskupio.

U daljnjem radu nastavit će se s konstrukcijskom razradom Y-osi CNC glodalice i njenih komponenti, pojasnit će se funkcija svake komponente te će se proračunski odabrati iste.

4. Proračun glavnih i posmičnih sila i brzina

Kako bi uopće izvršili konstruiranje i dimenzioniranje Y-osi CNC glodalice, prvo moramo proračunati kolike se sile i brzine javljaju prilikom procesa obrade materijala. Zahtjev za CNC glodalicu je da ista može obrađivati procesom glodanja i bušenja konstrukcijski čelik. Oznaka prema HRN standardu za konstrukcijski čelik je Č.0361 a prema DIN-u je St 37.2. Prema katalogu proizvođača prikazano u tablici 4.1 odabire se P1.1ZAN. Sandvik Coromant koristi CMC (Coromant Material Classification) sustav označavanja materijala od različitih dobavljača, tržišta i standarda. Prema takvoj klasifikaciji materijali su svrstani po obradljivosti.

Tablica 4.1 - Specifikacija materijala obratka [23]

MC code	Material group	Material subgroup	Manufacturing process	Heat treatment	nom	Specific cutting force, k_{c1} (N/mm ²)	m_c
P1.1.ZAN	1	1	Z	AN annealed	125 HB	1,500	0,25
P1.1.ZHT	1	1	Z	HT hardened+tempered	190 HB	1,770	0,25
P1.2.ZAN	1	2	Z	AN annealed	190 HB	1,700	0,25
P1.2.ZHT	1	2	Z	HT hardened+tempered	210 HB	1,820	0,25
P1.3.ZAN	1	3	Z	AN annealed	190 HB	1,750	0,25
P1.3.ZHT	1	3	Z	HT hardened+tempered	300 HB	2,000	0,25
P1.4.ZAN	1	4	Z	AN annealed	220 HB	1,180	0,25
P1.5.CHT	1	5	C	HT untreated	150 HB	1,400	0,25
P1.5.CAN	1	5	C	AN hardened+tempered	300 HB	2,880	0,25

Specifikacija materijala obratka, prema tablici 4.1:

- *tvrdoća* – 125 HB
- $K_{c1} = 1500 \text{ N/mm}^2$ – specifična sila rezanja
- $m_c = 0,25$ – faktor debljine odvojene čestice ovisno o materijalu.

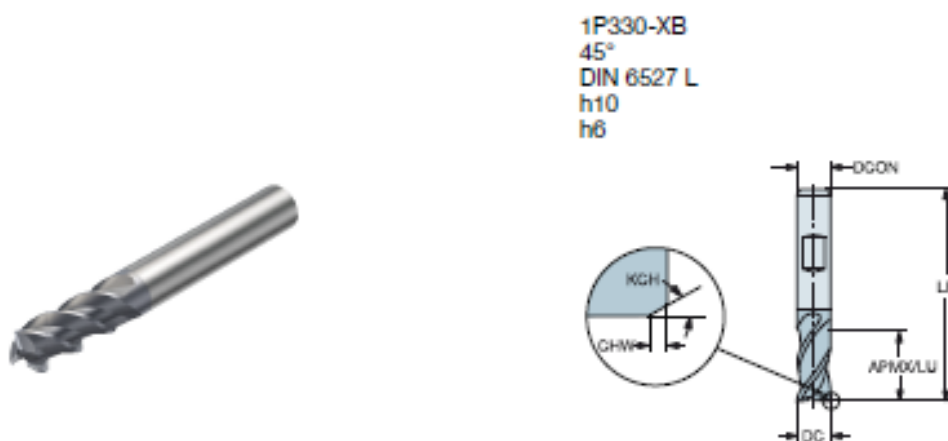
U nastavku rada izvršit će se proračun sila i brzina koje se javljaju prilikom obrade posebno za glodanje i bušenje. Svi alati, preporučene brzine i parametri uzeti su iz kataloga proizvođača Sandvik-Coromant.

4.1. Glodanje

Za proračun glavnih i posmičnih sila i brzina koje se javljaju za vrijeme obrade procesom glodanja, potrebno je odabrati određeni alat. U svrhu proračuna odabrano je ugljično prstasto glodalo CoroMill®Plura solid (slika 4.1), prigodno za obradu materijala ispod tvrdoće 48 HRC. Narudžbeni kod odabranog glodala je 1P330-1200-XB, što je prikazano pri dnu tablice 4.2.

Tablica 4.2 - Specifikacija glodala CoroMill®Plura prema dimenzijama [24]

DC	CZC _{MS}	APMX	CHW	KCH	LU	ZEFP	Ordering code	P	M	K	N	S	Dimensions, mm	
								120	120	120	120	120	DCON	LF
2.0	6	6.0			6.0	3	1P330-0200-XB	*	*	*	*	*	6.0	57.0
	6	6.0			6.0	3	1P330-0200-XA	*	*	*	*	*	6.0	57.0
3.0	6	7.0			7.0	3	1P330-0300-XB	*	*	*	*	*	6.0	57.0
	6	7.0			7.0	3	1P330-0300-XA	*	*	*	*	*	6.0	57.0
4.0	6	8.0	0.10	45°	8.0	3	1P330-0400-XB	*	*	*	*	*	6.0	57.0
	6	8.0	0.10	45°	8.0	3	1P330-0400-XA	*	*	*	*	*	6.0	57.0
5.0	6	10.0	0.10	45°	10.0	3	1P330-0500-XB	*	*	*	*	*	6.0	57.0
	6	10.0	0.10	45°	10.0	3	1P330-0500-XA	*	*	*	*	*	6.0	57.0
6.0	6	10.0	0.10	45°	10.0	3	1P330-0600-XB	*	*	*	*	*	6.0	57.0
	6	10.0	0.10	45°	10.0	3	1P330-0600-XA	*	*	*	*	*	6.0	57.0
7.0	8	13.0	0.10	45°	13.0	3	1P330-0700-XB	*	*	*	*	*	8.0	63.0
	8	13.0	0.10	45°	13.0	3	1P330-0700-XA	*	*	*	*	*	8.0	63.0
8.0	8	16.0	0.10	45°	16.0	3	1P330-0800-XB	*	*	*	*	*	8.0	63.0
	8	16.0	0.10	45°	16.0	3	1P330-0800-XA	*	*	*	*	*	8.0	63.0
9.0	10	16.0	0.10	45°	16.0	3	1P330-0900-XB	*	*	*	*	*	10.0	72.0
	10	16.0	0.10	45°	16.0	3	1P330-0900-XA	*	*	*	*	*	10.0	72.0
10.0	10	19.0	0.10	45°	19.0	3	1P330-1000-XB	*	*	*	*	*	10.0	72.0
	10	19.0	0.10	45°	19.0	3	1P330-1000-XA	*	*	*	*	*	10.0	72.0
12.0	12	22.0	0.10	45°	22.0	3	1P330-1200-XB	*	*	*	*	*	12.0	83.0
	12	22.0	0.10	45°	22.0	3	1P330-1200-XA	*	*	*	*	*	12.0	83.0



Slika 4.1 - CoroMill®Plura solid [24]

Karakteristike odabranog glodala CoroMill®Plura solid, izvučeno iz tablice 4.2:

- $D_c = 12 \text{ mm}$ – promjer glodala
- $z_{ef} = 3$ – broj reznih oštrica
- $\kappa_r = 90^\circ$ - postavni kut oštrice

Promjer glodala na maksimalnoj dubini rezanja D_{cap} jednak je nazivnom promjeru glodala D_c .

Postavni kut oštrice za prstasto glodalo uzima se vrijednost od 90° .

Definiranjem alata, uzima se u obzir preporučena brzina rezanja za uzeti alat prema materijalu:

Tablica 4.3 - Preporučene brzine rezanja prema materijalu obratka [24]

ISO	MC No.	CMC	Material	HB	ξ^*	v_c m/min	v_c feet/min	ξ^*	v_c m/min	v_c feet/min	ξ^*	v_c m/min	v_c feet/min
P	P1.2.Z.AN	01.2	Unalloyed steel	180	F52	145	476	F47	175	574	F55	290	951
	P2.2.Z.AN	02.2	Low-alloyed steel	240	F52	110	361	F47	135	443	F55	200	656
	P3.0.Z.HT	03.21	High alloyed steel	380	F52	80	262	F47	100	328	F55	170	558
M	M5.0.Z.AN	05.11	Ferritic/martensitic stainless steel	200	F52	65	213	F47	80	262	F55	150	492
	M1.0.Z.AQ	05.21	Austenitic stainless steel	200	F51	65	213	F46	80	262	F54	120	394
	M3.2.Z.AQ	05.51	Duplex (austenitic/ferritic) stainless steel	280	F51	55	180	F46	70	230	F54	90	295
K	K1.1.C.NS	07.2	Malleable cast iron	200	F52	140	459	F47	165	541	F55	150	492
	K2.1.C.UT	08.2	Grey cast iron	180	F52	130	427	F47	150	492	F55	200	656
	K3.2.C.UT	09.2	Nodular cast iron	215	F52	125	410	F47	145	476	F55	155	509
N	N1.2.Z.AG	30.12	Aluminium based alloys	100	F53	680	2231	F50	835	2740	F56	950	3117
	N1.3.C.UT	30.21	Aluminium based alloys	75	F53	230	755	F50	305	1001	F56	410	1345
	N1.4.C.NS	30.42	Aluminium based alloys	130	F53	100	328	F50	130	427	F56	195	640
	N3.2.C.UT	33.2	Copper and copper alloys	90	F53	130	427	F50	170	558	F56	245	804
S	S1.0.U.AG	20.12	Iron based superalloys	280	F51	30	98	F46	40	131	F54	50	164
	S2.0.Z.AG	20.22	Nickel based super alloys	350	F51	30	98	F46	40	131	F54	60	197
	S4.2.Z.AN	23.22	Titanium based alloys	320	F51	40	131	F46	50	164	F54	100	328

Preporučena brzina rezanja za odabrani materijal, izvučeno iz tablice 4.3 :

- $v_c = 175 \text{ m/min}$

Prema preporuci proizvođača, za odabrano glodalo uzimamo preporučenu vrijednost posmaka po zubu:

Tablica 4.4 - Preporučeni posmak po zubu glodala za odabrano glodalo [24]

CoroMill® Plura

CoroMill® 316

Metric version

DC	mm	0,500	1,000	2,000	3,000	4,000	6,000	6,350	7,938	8,000	9,525	10,000	12,000	12,700	14,000	15,875	16,000	18,000	19,050	20,000	25,000	25,400	
F1	mm/tooth	-	0,0100	0,0200	0,0200	0,0200	0,0400	0,0400	0,0800	0,0800	0,0700	0,0700	0,0800	0,0800	0,1000	0,1100	0,1100	0,1200	0,1200	0,1200	0,1200	0,1200	0,1200
F2	mm/tooth	-	0,010	0,030	0,040	0,040	0,060	0,060	0,080	0,080	0,110	0,120	0,120	0,120	0,120	0,140	0,140	0,140	0,140	0,160	0,170	0,190	0,190
F3	mm/tooth	-	0,020	0,040	0,050	0,060	0,080	0,080	0,120	0,120	0,140	0,140	0,140	0,140	0,140	0,140	0,140	0,140	0,160	0,210	0,210	0,240	0,240
F4	mm/tooth	0,010	0,010	0,020	0,020	0,020	0,030	0,030	0,050	0,050	0,060	0,060	0,070	0,070	0,080	0,080	0,080	0,080	0,100	0,100	0,100	0,100	0,100
F5	mm/tooth	0,010	0,010	0,020	0,030	0,030	0,040	0,040	0,070	0,070	0,100	0,100	0,100	0,100	0,100	0,100	0,120	0,120	0,120	0,120	0,140	0,160	0,160
F6	mm/tooth	-	0,020	0,030	0,040	0,050	0,070	0,070	0,100	0,100	0,120	0,120	0,120	0,120	0,120	0,120	0,120	0,120	0,150	0,180	0,200	0,200	0,200
F7	mm/tooth	0,010	0,020	0,030	0,050	0,060	0,080	0,080	0,120	0,120	0,150	0,150	0,150	0,150	0,150	0,160	0,160	0,160	0,180	0,200	0,200	0,250	0,250
F8	mm/tooth	0,010	0,010	0,020	0,020	0,020	0,020	0,020	0,040	0,040	0,050	0,050	0,060	0,060	0,060	0,070	0,070	0,080	0,080	0,080	0,080	0,080	0,080
F9	mm/tooth	0,010	0,010	0,020	0,020	0,020	0,040	0,040	0,060	0,060	0,080	0,080	0,080	0,080	0,080	0,100	0,100	0,100	0,100	0,110	0,130	0,130	0,130
F46	mm/tooth	-	0,001	0,003	0,005	0,008	0,013	0,013	0,020	0,020	0,027	0,027	0,035	0,035	0,040	0,050	0,050	0,055	0,060	0,060	0,060	0,060	0,060
F47	mm/tooth	-	0,002	0,004	0,008	0,012	0,020	0,020	0,030	0,030	0,040	0,040	0,050	0,050	0,060	0,070	0,070	0,080	0,090	0,090	0,090	0,115	0,115

Preporučeni posmak po zubu za odabrano glodalo, izvučeno iz tablice 4.4:

- $f_z = 0,05 \text{ mm/z}$

Broj okretaja glavnog vretena [25]

$$n = \frac{v_c \cdot 1000}{\pi \cdot D_{cap}} = \frac{175 \cdot 1000}{\pi \cdot 12} = 4642,02 \text{ okr/min} \quad (4.1)$$

Posmična brzina [25]

$$v_f = n \cdot f_z \cdot z_{ef} = 4642,02 \cdot 0,05 \cdot 3 = 696,3 \text{ mm/min} \quad (4.2)$$

Radijalna dubina rezanja [25]

$$a_e = D_{cap} = 12 \text{ mm} \quad (4.3)$$

Debljina strugotine [25]

$$h_m = \frac{360 \cdot \sin kr \cdot a_e \cdot f_z}{\pi \cdot D_{cap} \cdot \arccos\left(1 - \frac{2 \cdot a_e}{D_{cap}}\right)} = \frac{180 \cdot \sin 90^\circ \cdot 12 \cdot 0,05}{\pi \cdot 12 \cdot \arccos\left(1 - \frac{24}{12}\right)} = 0,0318 \text{ mm} \quad (4.4)$$

Specifična sila rezanja [25]

$$K_C = K_{Cl} \cdot h_m^{-mc} = 1500 \cdot 0,0318^{-0,25} = 3552,094 \text{ N/mm}^2 \quad (4.5)$$

Kako vrijednost kuta γ_0 nije poznata koristi se vrijednost $\gamma_0=0^\circ$. [25]

Isto tako prema izrazu (4.3) radijalna dubina rezanja prema proračunu iznosi 10 mm, uzima se vrijednost nazivnog promjera glodala $D_c=12 \text{ mm}$.

Iako je maksimalna dubina reza navedena kao $a_{pmax} = 26 \text{ mm}$ (tablica 4.2), ta vrijednost predstavlja dubinu mogućeg ulaska alata u materijal. Odabire se dubina reza $a_p = 2 \text{ mm}$.

Potrebna snaga rezanja [25]

$$P_c = \frac{a_e \cdot a_p \cdot v_f \cdot K_C}{60 \cdot 10^6} = \frac{12 \cdot 2 \cdot 696,3 \cdot 3552,094}{60 \cdot 10^6} = 0,99 \text{ kW} \quad (4.6)$$

Potreban moment rezanja [25]

$$M_c = \frac{P_c \cdot 30 \cdot 1000}{\pi \cdot n} = \frac{0,99 \cdot 30 \cdot 1000}{\pi \cdot 4642,02} = 2,036 \text{ Nm} \quad (4.7)$$

Glavna sila rezanja [25]

$$F_c = \frac{P_c \cdot 60 \cdot 1000}{v_c} = \frac{0,99 \cdot 60 \cdot 1000}{175} = 339,43 \text{ N} \quad (4.8)$$

Posmična sila [25]

$$F_f = 0,75 \cdot F_c = 0,75 \cdot 339,43 = 254,57 \text{ N} \quad (4.9)$$

Natražna sila [25]

$$F_p = 0,4 \cdot F_c = 0,4 \cdot 339,43 = 135,77 \text{ N} \quad (4.10)$$

4.2. Bušenje

Za proračun glavnih i posmičnih sila tokom obrade procesom bušenja, odabire se ugljično svrdlo *CoroDrill®460* (slika 4.2) proizvođača Sandvik Coromant. Narudžbeni kod svrdla je 460.1-1000-030A0-XM, prikazano u tablici 4.5.

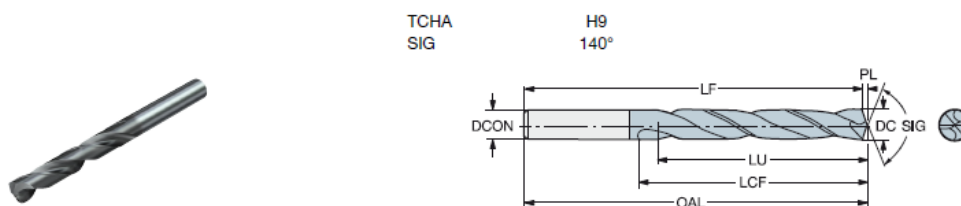
Tablica 4.5 - Specifikacija svrdla CoroDrill®460 prema dimenzijama [24]

DC	DC*	LU	LU*	ULDR	CZC ₁₆	Ordering code	Dimensions, mm, inch					DCON	DCON*	OAL	OAL*	LF	LF*	LCF	LCF*	PL	PL*	BSG	
							P	M	K	N	S												H
9.60	.378	30.2	1.189	3	10	460.1-0960-029A0-XM	☆	☆	★	☆	☆	★	10.00	.394	89	3.504	87.6	3.449	47	1.850	1.4	.055	DIN 6537 K
9.60	.378	48.5	1.909	5	10	460.1-0960-048A0-XM	☆	☆	★	☆	☆	★	10.00	.394	103	4.055	101.6	4.000	61	2.402	1.4	.055	DIN 6537 L
9.70	.382	30.5	1.201	3	10	460.1-0970-029A0-XM	☆	☆	★	☆	☆	★	10.00	.394	89	3.504	87.6	3.449	47	1.850	1.4	.055	DIN 6537 K
9.70	.382	48.4	1.906	4	10	460.1-0970-049A0-XM	☆	☆	★	☆	☆	★	10.00	.394	103	4.055	101.6	4.000	61	2.402	1.4	.055	DIN 6537 L
9.80	.386	30.9	1.217	3	10	460.1-0980-029A0-XM	☆	☆	★	☆	☆	★	10.00	.394	89	3.504	87.5	3.445	47	1.850	1.5	.050	DIN 6537 K
9.80	.386	48.3	1.902	4	10	460.1-0980-049A0-XM	☆	☆	★	☆	☆	★	10.00	.394	103	4.055	101.5	3.996	61	2.402	1.5	.050	DIN 6537 L
9.90	.390	31.2	1.228	3	10	460.1-0990-030A0-XM	☆	☆	★	☆	☆	★	10.00	.394	89	3.504	87.5	3.445	47	1.850	1.5	.050	DIN 6537 K
9.90	.390	48.1	1.894	4	10	460.1-0990-050A0-XM	☆	☆	★	☆	☆	★	10.00	.394	103	4.055	101.5	3.996	61	2.402	1.5	.050	DIN 6537 L
9.92	.391	31.2	1.228	3	10	460.1-0992-030A0-XM	☆	☆	★	☆	☆	★	10.00	.394	89	3.504	87.5	3.445	47	1.850	1.5	.050	DIN 6537 K
9.92	.391	48.1	1.894	4	10	460.1-0992-050A0-XM	☆	☆	★	☆	☆	★	10.00	.394	103	4.055	101.5	3.996	61	2.402	1.5	.050	DIN 6537 L
10.00	.394	31.5	1.240	3	10	460.1-1000-030A0-XM	☆	☆	★	☆	☆	★	10.00	.394	89	3.504	87.5	3.445	47	1.850	1.5	.050	DIN 6537 K
10.00	.394	48.0	1.890	4	10	460.1-1000-050A0-XM	☆	☆	★	☆	☆	★	10.00	.394	103	4.055	101.5	3.996	61	2.402	1.5	.050	DIN 6537 L
10.10	.398	31.8	1.252	3	12	460.1-1010-030A0-XM	☆	☆	★	☆	☆	★	12.00	.472	102	4.016	100.5	3.957	55	2.165	1.5	.050	DIN 6537 K

Karakteristike odabranog svrdla *CoroDrill®460*, prema tablici 4.5:

- $D_c = 10 \text{ mm}$ – promjer svrdla
- $SIG = 140^\circ$ - vršni kut
- $\kappa_r = 70^\circ$ - postavni kut oštrice, uzima se kao polovica vršnog kuta SIG
- $z = 2$ – broj reznih oštrica.

Kao i kod glodala na maksimalnoj dubini rezanja D_{cap} jednak je nazivnom promjeru svrdla D_c .



Slika 4.2 - CoroDrill®460 [24]

Tablica 4.6 – Preporučena brzina rezanja i posmaka po zubu za odabrano svrdlo [24]

ISO	MC No.	Material	Harcness Brinell		Cutting speed (V_c) m/min	Drill diameter, mm	
			HB			8	10
P	P1.1.Z.AN	Unalloyed steel C = 0.05-0.10 %	125		(min-start-max) 100-125-150	0.208-0.260-0.312	0.264-0.330-0.396
	P1.1.Z.AN	C = 0.1-0.25%	125		100-125-150	0.208-0.260-0.312	0.264-0.330-0.396
	P1.2.Z.AN	C = 0.25-0.55%	150		88-110-132	0.208-0.260-0.312	0.264-0.330-0.396
	P1.3.Z.AN	C = 0.55-0.80%	170		88-110-132	0.208-0.260-0.312	0.264-0.330-0.396

Preporučena brzina rezanja i posmaka po zubu za svrdlo usvaja se iz tablice 4.6, uzimajući minimalne vrijednosti:

- $f_n = 0,264 \text{ mm/okr}$ – korak po okretaju
- $v_c = 100 \text{ m/min}$ – brzina rezanja.

Broj okretaja glavnog vretena [25]

$$n = \frac{v_c \cdot 1000}{\pi \cdot D_{cap}} = \frac{100 \cdot 1000}{\pi \cdot 10} = 3183,1 \text{ okr/min} \quad (4.11)$$

Korak po zubu [25]

$$f_z = \frac{f_n}{z} = \frac{0,264}{2} = 0,132 \text{ mm/z} \quad (4.12)$$

Posmična brzina [25]

$$v_f = f_n \cdot n = 0,264 \cdot 3183,1 = 840,34 \text{ mm/min} \quad (4.13)$$

Specifična sila rezanja [25]

$$K_c = K_{c1} \cdot (f_z \cdot \sin(\kappa_r))^{-m_c} \cdot \left(1 - \frac{\gamma_0}{100}\right) = 1500 \cdot (0,132 \cdot \sin(70^\circ))^{-0,25} \cdot \left(1 - \frac{\pi}{12}\right) \quad (4.14)$$

$$K_c = 2520,94 \text{ N/mm}^2$$

Potrebna snaga rezanja [25]

$$P_c = \frac{f_n \cdot D_c \cdot v_c \cdot K_c}{240 \cdot 10^3} = \frac{0,264 \cdot 10 \cdot 100 \cdot 2520,94}{240 \cdot 10^3} = 2,77 \text{ kW} \quad (4.15)$$

Potreban moment rezanja [25]

$$M_c = \frac{P_c \cdot 30 \cdot 1000}{\pi \cdot n} = \frac{2,77 \cdot 30 \cdot 1000}{\pi \cdot 3183,1} = 8,31 \text{ Nm} \quad (4.16)$$

Posmična sila [25]

$$F_f = 0,5 \cdot K_c \cdot \frac{D_c}{2} \cdot f_n \cdot \sin(\kappa_r) = 0,5 \cdot 2520,94 \cdot \frac{10}{2} \cdot 0,264 \cdot \sin(70^\circ) = 1563,48 \text{ N} \quad (4.17)$$

Kako je glavno vreteno odabrano snage 2,2 kW ono ne zadovoljava rezultate potrebne snage za odabrano svrdlo 10 mm. Stoga se odabire iz tablice 4.5 svrdlo od 8 mm pa dobivamo:

Broj okretaja glavnog vretena [25]

$$n = \frac{v_c \cdot 1000}{\pi \cdot D_{cap}} = \frac{100 \cdot 1000}{\pi \cdot 8} = 3978,87 \text{ okr/min} \quad (4.18)$$

Korak po zubu [25]

$$f_z = \frac{f_n}{z} = \frac{0,208}{2} = 0,104 \text{ mm/z} \quad (4.19)$$

Posmična brzina [25]

$$v_f = f_n \cdot n = 0,20 \cdot 3978,87 = 827,6 \text{ mm/min} \quad (4.20)$$

Specifična sila rezanja [25]

$$K_c = K_{c1} \cdot (f_z \cdot \sin(\kappa_r))^{-m_c} \cdot \left(1 - \frac{\gamma_0}{100}\right) = 1500 \cdot (0,104 \cdot \sin(70^\circ))^{-0,25} \cdot \left(1 - \frac{\pi}{100}\right) \quad (4.20)$$

$$K_c = 2675,76 \text{ N/mm}^2$$

Potrebna snaga rezanja [25]

$$P_c = \frac{f_n \cdot D_c \cdot v_c \cdot K_c}{240 \cdot 10^3} = \frac{0,208 \cdot 8 \cdot 100 \cdot 2675,76}{240 \cdot 10^3} = 1,85 \text{ kW} \quad (4.21)$$

Potreban moment rezanja [25]

$$M_c = \frac{P_c \cdot 30 \cdot 1000}{\pi \cdot n} = \frac{1,85 \cdot 30 \cdot 1000}{\pi \cdot 3978,87} = 4,44 \text{ Nm} \quad (4.22)$$

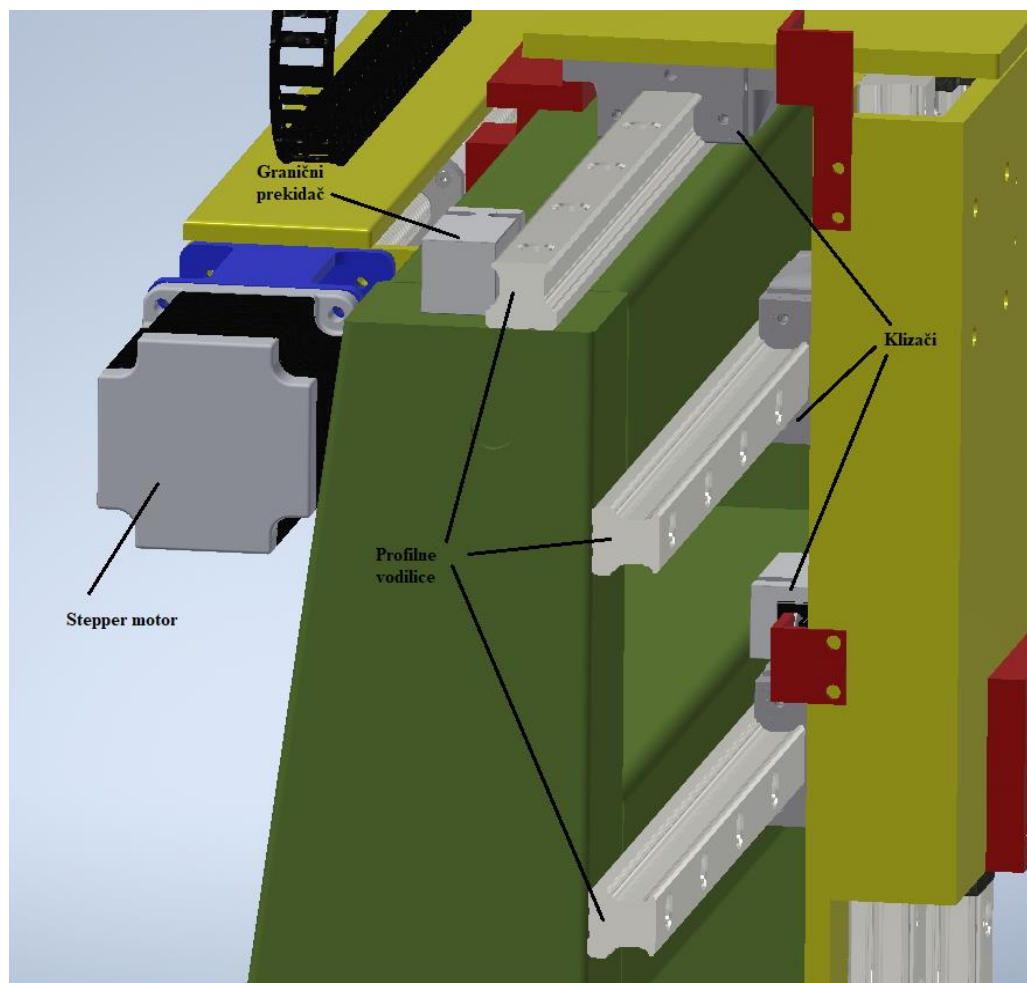
Posmična sila [25]

$$F_f = 0,5 \cdot K_c \cdot \frac{D_c}{2} \cdot f_n \cdot \sin(\kappa_r) = 0,5 \cdot 2675,76 \cdot \frac{8}{2} \cdot 0,208 \cdot \sin(70^\circ) = 1045,98 \text{ N} \quad (4.23)$$

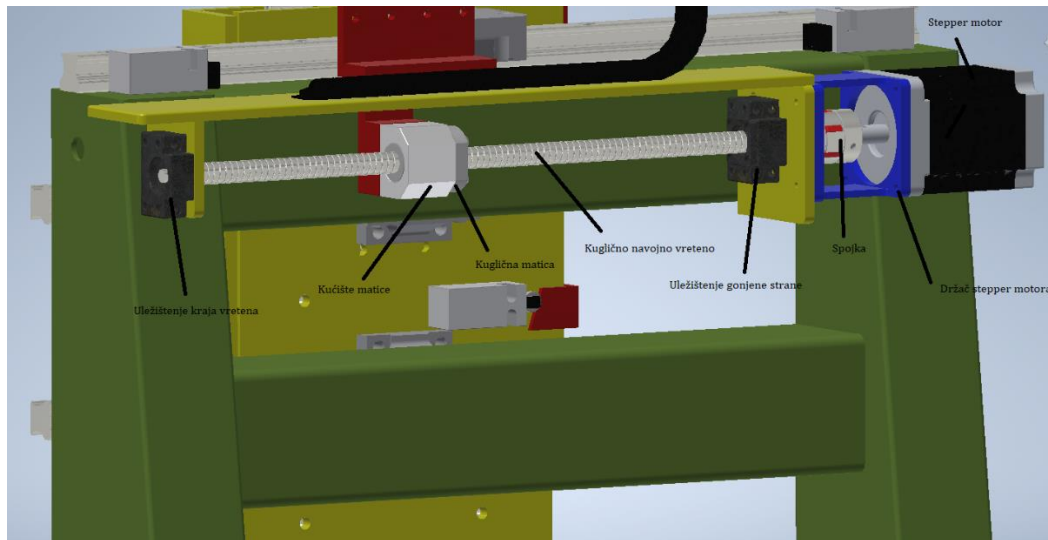
5. Prigon Y-osi

Prigon ima zadatak ostvarivanja pomaka i brzina radnih dijelova strojeva prema naredbama upućenih iz glavne upravljačke jedinice. Prilikom ostvarivanja posmičnih i dostavnih gibanja, prigon također treba omogućiti:

- Promjenu smjera pomaka te zaustavljanje rada
- Ostvarivanje bestrzajnog pokreta
- Svladavanje radnog otpora
- Visoku preciznost
- Visok stupanj iskoristivosti
- Uspostavljanje veze između ulaznog i izlaznog signala u što kraćem vremenu
- Pouzdanost prilikom rada



Slika 5.1a - Elementi prigona Y-osi



Slika 5.2b - Elementi prigona Y-osi

Sama Y-os CNC glodalice (slike 51.a i 5.1b) mora osigurati kretanje sklopa Z osi po vodilicama postavljjenima na mostu glodalice. Proračunate sile i brzine koje se javljaju prilikom obrade zadanim parametrima i alatom imaju direktan utjecaj na konstruiranje i dimenzioniranje Y-osi. Izračunate vrijednosti, uz pretpostavke statičkih i dinamičkih opterećenja, koristit će se u proračunu prema kojem će se odabrati elementi prigona Y-osi.

5.1. Proračun i odabir kugličnog navojnog vretena

Kuglično navojno vreteno je mehanički linearni aktuator koja pretvara rotacijsko gibanje u pravocrtno uz mali udio trenja. Kuglično vreteno sastoji se od spiralnih navoja po vretenu koji služe zapravo kao tračnice na kojima kuglice matice kontinuirano putuju i na taj način ostvaruju pomak. Kuglice su konstantno u dodiru s vretenom te zbog te karakteristike imaju mirno i glatko kretanje uz minimalno trošenje. Velike prednosti kugličnog navojnog vretena su visok stupanj iskoristivosti, dugi vijek trajanja, mogućnost prijenosa većih brzina. Neki od nedostataka kugličnog navojnog vretena su šum prilikom rada, visoka cijena, te zbog niskog trenja se ne može osigurati samokočnost.

S obzirom da je već odabrano kuglično navojno vreteno SFU1605-3 (slika 5.2) duljine 465 mm te pripadajuća matica (slika 5.3), izvršit će se kontrolni proračun s obzirom na dinamičko opterećenje koje se javlja za vrijeme rada samog stroja.

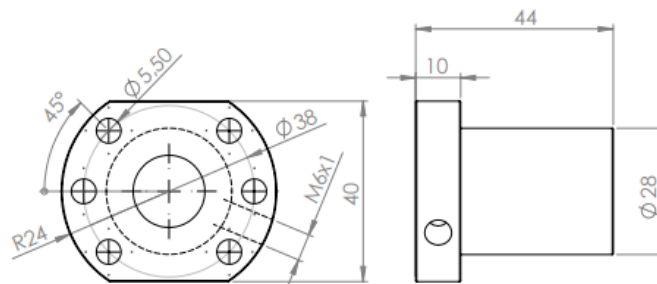
Proračunski izrazi te iskustvene vrijednosti preuzeti su iz Hiwin kataloga [27].



Slika 5.3 - Odabrano kuglično navojno vreteno SFU1605-3 [26]

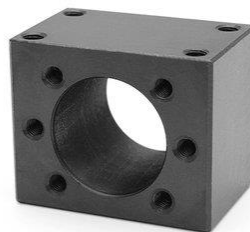
Karakteristike odabranog kugličnog navojnog vretena:

- $P = 5 \text{ mm}$ – korak navoja vretena
- $L_u = 465 \text{ mm}$ – ukupna duljina navojnog vretena
- $L = 400 \text{ mm}$ – radni hod kugličnog vretena
- $D = 16 \text{ mm}$ – promjer kugličnog vretena
- $d = 10 \text{ mm}$ – promjer kugličnog vretena na spojnom dijelu (spojka)

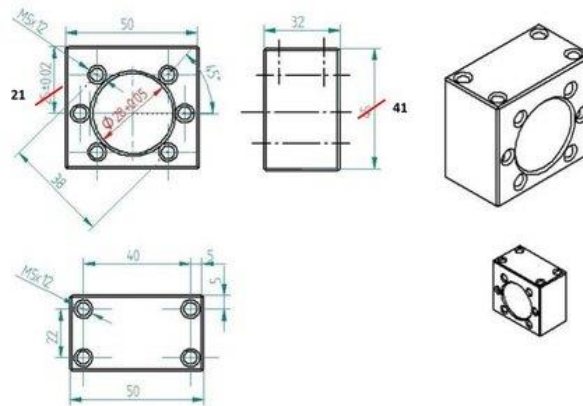


Slika 5.4 - Dimenzije matice SFU1605-3 [26]

Za odabrano kuglično navojno vreteno, odabire se i kućište za maticu HSFU1605-DM (slike 5.4 i 5.5) prema vanjskom promjeru matice.



Slika 5.5 - Kućište matice HSFU1605-DM [26]



Slika 5.6 - Dimenzije kućišta matice HSFU1605-DM [26]

Kako bi se lakše definirala dinamička opterećenja koja se javljaju za vrijeme rada stroja, potrebno je sagledati režime rada stroja. Dinamička opterećenja ovisna su o režimu obrade, same sile koje se javljaju variraju pri određenim brzinama vrtnje. Stoga će se sagledati:

- Gruba obrada
- Fina obrada
- Slobodan hod/Pozicioniranje

Usvojena posmična brzina kod glodanja iz izraza (4.2), koristit će se za izračun broj okretaja navojnog vretena za režim grube obrade.

Broj okretaja vretena za režim grube obrade

$$n = \frac{v_f}{P} = \frac{696,3}{5} = 139,26 \text{ okr/min} \quad (5.1)$$

Radi jednostavnosti proračuna, broj okretaja zaokružiti će se na prvu veću vrijednost. Stoga usvajamo za grubu obradu vrijednost $n_G = 150$ okr/min.

Za broj okretaja kod fine obrade pretpostavit će se da je dvostruko veći nego kod grube obrade, a kod slobodnog hoda tj. pozicioniranja pretpostavka je da je vrijednost trostruko veća.

Iz gore navedene pretpostavke usvajamo:

- $n_F = 300$ okr/min. – za finu obradu
- $n_S = 450$ okr/min. – za slobodan hod/pozicioniranje

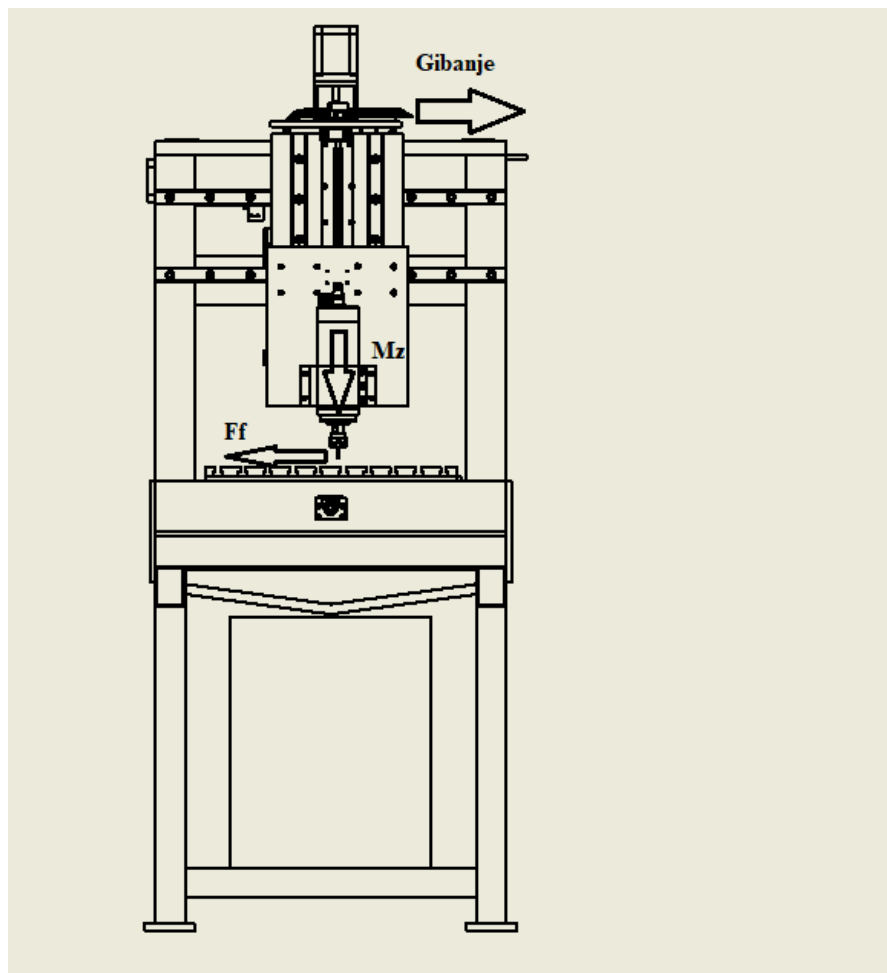
Kod grube obrade treba uzeti u obzir posmičnu silu, silu trenja te silu koju stvara masa sklopa Z – osi.

Koeficijent trenja između kugličnog navojnog vretena te matice iznosi između 0,003-0,01. [27]

Preporučena vrijednost ubrzanja za X te Y- os iznosi 200 mm/s^2 . [28]

Ukupna sila kod fine obrade biti će nešto manja u odnosu na ukupnu silu koja se javlja kod grube obrade, pa će se ista uzeti kao srednja vrijednost između vrijednosti sila kod grubog režima rada te slobodnog hoda.

Sila kod slobodnog hoda isključivo je masa sklopa Z – osi koja će se uzeti u obzir.



Slika 5.7 Smjer djelovanja sila

- $m_z = 40 \text{ kg}$ – masa sklopa Z – osi
- $\mu = 0,005$ – koeficijent trenja između navojnog vretena i matice
- $a = 200 \text{ mm/s}^2$ – vrijednost ubrzanja

Ukupna sila kod grube obrade sastoji se iz posmične sile rezanja i inercijskih sila

$$F_u = F_f + m_z \cdot a \cdot \mu = 254,57 + (40 \cdot 200 \cdot 0,005) = 294,57 \text{ N} \quad (5.2)$$

Ukupna sila kod slobodnog hoda

$$F_u = m_z \cdot a \cdot \mu = 40 \cdot 200 \cdot 0,005 = 40 \text{ N} \quad (5.3)$$

Ukupne sile (F_u), nazivni broj okretaja (n) za različiti režim obrade te sam vremenski period trajanja pojedinog režima (q) prikazani su u tablici 5.1.

Tablica 5.1 - Vrijednosti parametara za režime obrade

	$q, \%$	$n, \text{ okr/min}$	$F_u, \text{ N}$
Gruba obrada	45	150	300
Fina obrada	40	300	150
Slobodan hod	15	450	40

Prosječna brzina vrtnje kugličnog vretena tijekom rada stroja [27]

$$n_m = \frac{n_G \cdot q_G + n_F \cdot q_F + n_S \cdot q_S}{100\%} = \frac{150 \cdot 45 + 300 \cdot 40 + 450 \cdot 15}{100\%} \quad (5.4)$$

$$= 255 \frac{\text{okr}}{\text{min}}$$

Prosječna sila na kuglično vreteno tijekom rada stroja [27]

$$F_m = \sqrt[3]{F_{Ug}^3 \cdot \frac{n_G \cdot q_G}{n_m \cdot 100} + F_{Uf}^3 \cdot \frac{n_F \cdot q_F}{n_m \cdot 100} + F_{Us}^3 \cdot \frac{n_S \cdot q_S}{n_m \cdot 100}} \quad (5.5)$$

$$= \sqrt[3]{300^3 \cdot \frac{150 \cdot 45}{255 \cdot 100} + 150^3 \cdot \frac{300 \cdot 40}{255 \cdot 100} + 40^3 \cdot \frac{450 \cdot 15}{255 \cdot 100}}$$

$$= 206,08 \text{ N}$$

Nakon definiranja prosječnog opterećenja i prosječne brzine tijekom rada stroja, dalje će se izračunati životni vijek vretena. $L_{str} = 20000$ h uzima se kao pretpostavka životnog vijeka stroja

Iskustvena pretpostavka vrijednosti životnog vijeka vretena definirana je kao 60 % ukupnog životnog vijeka stroja.

Prema tome, usvaja se vijek trajanja vretena $L_h=12000$ h.

Broj okretaja vretena kroz njegovu eksploataciju je [27]:

$$L_{h,izr} = L_h \cdot n_m \cdot 60 = 12000 \cdot 255 \cdot 60 = 1,836 \cdot 10^8 \text{ okr/min} \quad (5.6)$$

Potrebna dinamička nosivost vretena je [27]:

$$C_{izr} = F_m \cdot \sqrt[3]{\frac{L}{10^6}} = 206,08 \cdot \sqrt[3]{\frac{1,836 \cdot 10^8}{10^6}} = 1171,27 \text{ N} \quad (5.7)$$

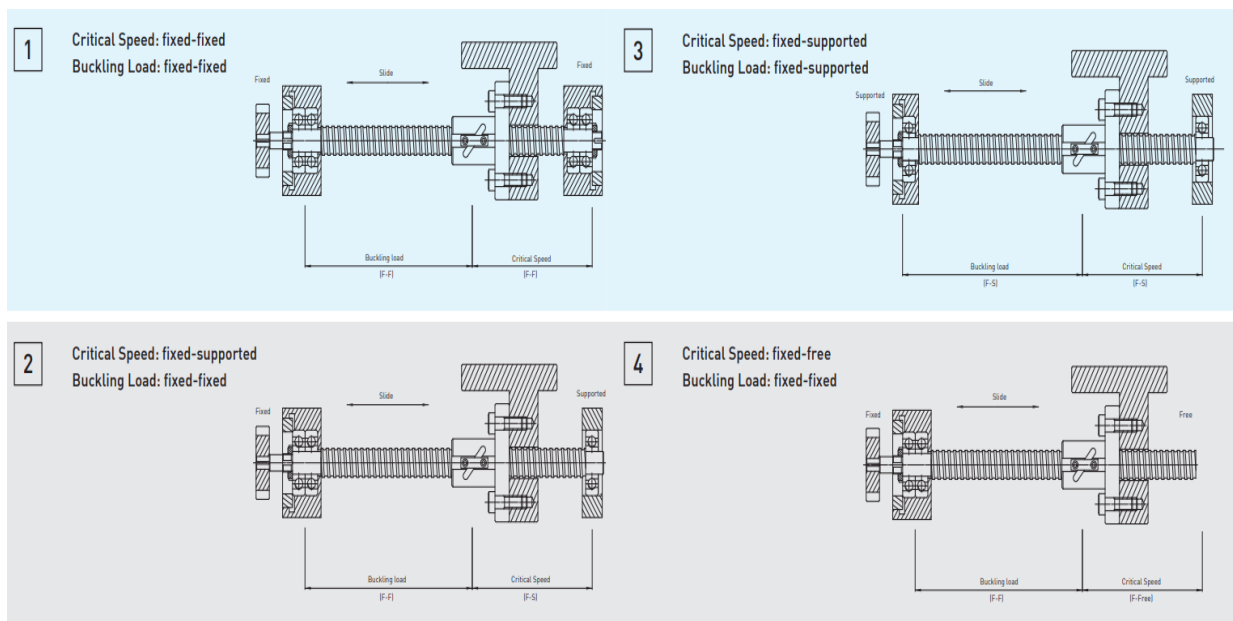
Tablica 5.2 - Karakteristike kugličnog navojnog vretena [27]

Ball screw Data		
Direction	Right Hand	
Lead (mm)	5	
Lead Angle	5.48°	
P.C.D (mm)	16.6	
Screw P.C.D (mm)	16.2	
RD (mm)	13.324	
Steel Ball (mm)	Ø3.175	
Circuits	2.5x1	
Dynamic Load C (kgf)	481	763
Static Load Co (kgf)	700	1399
Axial Play (mm)	0	0.005 MAX
Drag Torque (kgf-cm)	0.15~0.8	0.2MAX
Spacer Ball	1 : 1	-

Karakteristike odabranog kugličnog navojnog vretena SFU1605-3 (tablica 5.2), zadovoljavaju dobivene rezultate proračuna za dane parametre obrade. Vrijednosti sila dinamičkog i statičkog opterećenja u tablici 5.2 dani su u kilopondima (kgf). Vrijednost jednog kiloponda iznosi 9.806650 N. Iako je odabrano vreteno predimenzionirano, odabir vretena ostaje isti radi moguće preinake istog stroja korištenjem glavnog vretena veće snage.

Načini uležištenja krajeva vretena imaju važnu ulogu u daljnjem proračunu, kako je potrebno provjeriti kritične vrijednosti sile i brzine vrtnje vretena. Krajevi vretena mogu se uležištiti na sljedeće načine:

- fiksnim uležištenjem na obje strane vretena (slika 5.7 1)
- fiksnim uležištenjem na gonjenoj strani i potpornim uležištenjem na krajnjoj strani (slika 5.7 2)
- potpornim uležištenjem na obje strane vretena (slika 5.7 3)
- fiksnim uležištenjem gonjene strane vretena i drugim slobodnim krajem (slika 5.7 4)



Slika 5.8 - Načini uležištenja krajeva vretena [27]

Vrlo važan zahtjev prilikom konstruiranja strojeva je krutost. Najveća krutost upravo se postiže korištenjem fiksnog uležištenja na oba kraja vretena. Drugi načini uležištenja smanjuju krutost te kritičnu brzinu vrtnje vretena. Stoga se odabire izvedba fiksnog uležištenja na oba kraja vretena. Prema odabranoj izvedbi uležištenja, iz tablice 5.3 uzima se koeficijent M_f . [27]

Tablica 5.3 - Koeficijent M_f prema izvedbi uležištenja [27]

Izvedba uležištenja krajeva vretena	Koeficijent M_f
fixed - fixed	1
fixed - supported	0,689
supported - supported	0,441
fixed - free	0,157

Kritična brzina vretena je [27]:

$$n_c = 2,71 \cdot 10^8 \cdot \frac{M_f \cdot d_0}{L^2} = 2,71 \cdot 10^8 \cdot \frac{1 \cdot 16}{400^2} = 27100 \frac{\text{okr}}{\text{min}} \quad (5.8)$$

Maksimalna dozvoljena brzina, prema iskustvenoj preporuci, uzima se kao 80% od kritične brzine vretena.

Maksimalna dozvoljena brzina vretena iznosi [27]:

$$n_d = 0,8 \cdot n_c = 0,8 \cdot 27100 = 21680 \frac{\text{okr}}{\text{min}} \quad (5.9)$$

Prema tablici 5.1, za režim slobodnog hoda kada je najveći broj okretaja vretena aproksimiran na 450 okr/min, daleko je ispod vrijednosti maksimalne dozvoljene brzine vretena u izrazu gore. Zbog navedenog, može se odabrati i izvedba uležištenja gdje je gonjeni kraj fiksiran a drugi slobodan. No zbog sigurnosti, te moguće preinake samog stroja, odabire se izvedba uležištenja fiksnog kraja gonjene strane te jednostavnog uležištenja na drugoj strani.

Kritična brzina vretena je [27]:

$$n_c = 2,71 \cdot 10^8 \cdot \frac{M_f \cdot d_0}{L^2} = 2,71 \cdot 10^8 \cdot \frac{0,689 \cdot 16}{400^2} = 18671,9 \frac{\text{okr}}{\text{min}} \quad (5.10)$$

Maksimalna dozvoljena brzina vretena iznosi [27]:

$$n_d = 0,8 \cdot n_c = 0,8 \cdot 18671,9 = 14937,52 \frac{\text{okr}}{\text{min}} \quad (5.11)$$

Za odabranu izvedbu uležištenja, iz tablice 5.4 uzima se koeficijent N_f [27]

Tablica 5.4 - Koeficijent N_f prema izvedbi uležištenja [27]

Izvedba uležištenja krajeva vretena	Koeficijent N_f
fixed - fixed	1
fixed - supported	0,5
supported - supported	0,25
fixed - free	0,0625

Kritična sila izvijanja [27]

$$F_{izv} = 40720 \cdot \frac{N_f \cdot d_0^4}{L^2} \cdot 9,81 = 40720 \cdot \frac{0,5 \cdot 16^4}{400^2} \cdot 9,81 = 81810,06 \text{ N} \quad (5.12)$$

Maksimalna dozvoljena sila, prema iskustvenoj preporuci, uzima se kao 50% od kritične sile izvijanja.

Maksimalna dozvoljena sila [27]

$$F_d = 0,5 \cdot F_{izv} = 0,5 \cdot 81810,6 = 40905,032 \text{ N} \quad (5.13)$$

Prema tablici 5.1, najveća ukupna sila pri režimu grube obrade je znatno manja od maksimalne dozvoljene. Odabrano vreteno može podnijeti znatno veće sile i ubrzanja, koje bi se mogle pojaviti ukoliko dođe do preinake istog stroja.

Dalje će se odrediti teorijska i praktična iskoristivost odabranog kugličnog navojnog vretena.

Vrijednost praktične iskoristivosti odabranog kugličnog vretena biti će potrebna za proračun momenta pri odabiru koračnog motora.

Kut navoja vretena je [27]:

$$\alpha = \tan^{-1} \left(\frac{P}{\pi \cdot D_m} \right) = \tan^{-1} \left(\frac{5}{\pi \cdot 16,6} \right) = 5,48^\circ \quad (5.14)$$

Vrijednost D_m označava srednji promjer vretena (tablica 5.2), te za odabrano kuglično navojno vreteno iznosi $D_m = 16,6 \text{ mm}$. [27]

Teorijska učinkovitost vretena je [27]:

$$\eta_v = \frac{1 - \mu \cdot \tan \alpha}{1 + \frac{\mu}{\tan \alpha}} = \frac{1 - 0,005 \cdot \tan 5,48}{1 + \frac{0,005}{\tan 5,48}} = 0,95 \quad (5.15)$$

Razlika između teorijske i praktične iskoristivosti vretena temelji se na idealnom faktoru trenja μ , koji je za vrijeme eksploatacije druge vrijednosti. Praktična vrijednosti definira se iskustveno kao 90% od teorijske vrijednosti iskoristivosti.

Praktična učinkovitost vretena je [27]:

$$\eta_p = 0,9 \cdot \eta_v = 0,5 \cdot 0,95 = 0,86 \quad (5.16)$$

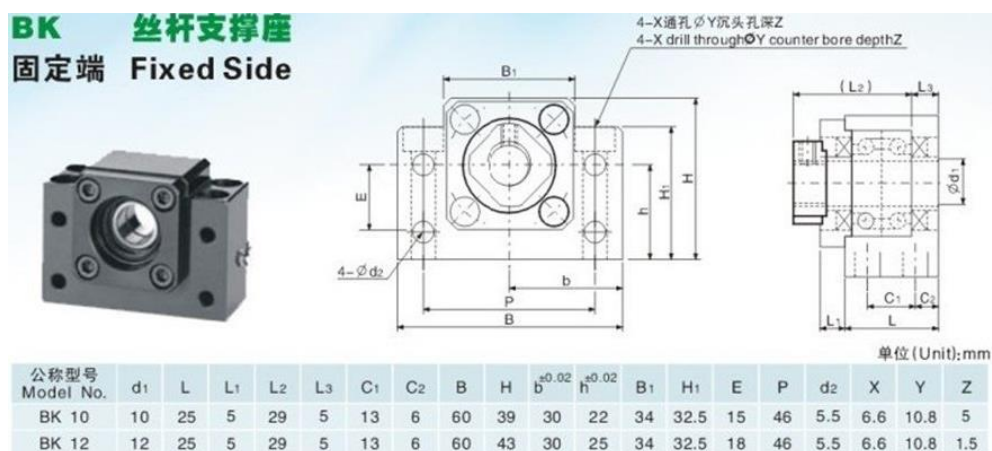
5.2. Odabir ležajeva kugličnog navojnog vretena

Kako je odabrana varijanta uležištenja, gdje će se gonjeni kraj vretena fiksno uležištiti a kraj vretena će samo biti podržan (slika 5.7) definirat će se i odabrani ležajevi.

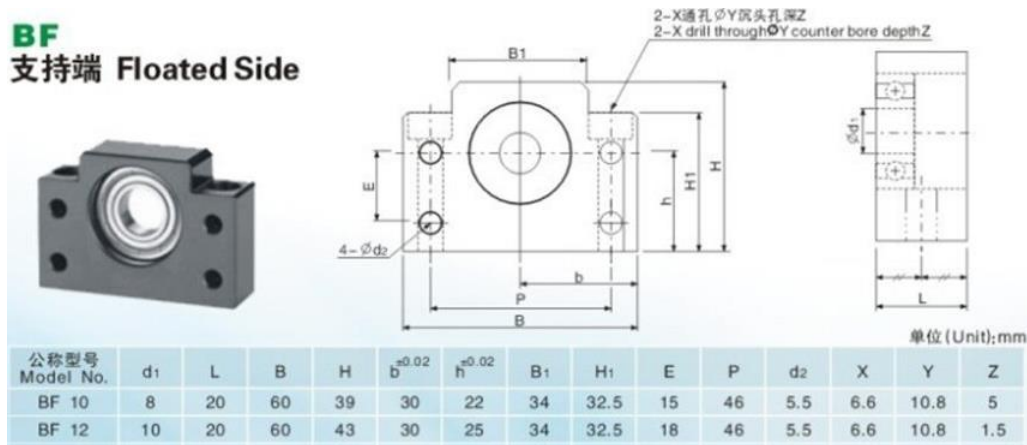
Ležaj gdje je vreteno fiksno uležišteno, gonjena strana, uležištiti će se koristeći dvoredni kuglični ležaj koji izvrsno apsorbira aksijalna opterećenja. Na drugom kraju, gdje je uležištenje samo podržano, koristi se jednoredni kuglični ležaj. Ležaj se odabire koristeći podatak vanjskog promjera vretena na oba kraja uležištenja.

- $D_f=12\text{mm}$ – vanjski promjer kugličnog navojnog vretena na mjestu fiksnog uležištenja
- $D_p=10\text{mm}$ – vanjski promjer kugličnog navojnog vretena na mjestu podržanog uležištenja

Prema vanjskom promjeru kugličnog navojnog vretena odabrani su ležajevi BK 12 (slika 5.8) te BF 12 (slika 5.9) od proizvođača *RATMMOTOR*.



Slika 5.9 - Dvoredni kuglični ležaj na fiksnoj strani [29]



Slika 5.10 - Jednoredni kuglični ležaj na podržanoj strani [29]

5.3. Odabir koračnog motora prigona Y-osi

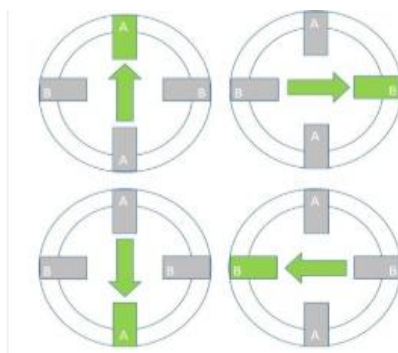
Pogonski motori CNC strojeva su najbitnije stavke svakog stroja, jer se njima definiraju brzina i točnost stroja. Utjecajne veličine prilikom odabira motora su:

- Nazivni broj okretaja
- Okretni moment koji stvaraju
- Krivulja momenta i nazivnog broja okretaja
- Snaga motora
- Iskoristivost motora
- Masa samog motora te način montaže

Stepper motori, ili koračni motori, su istosmjerni sinkroni motori bez četkica. Stepper motor dijeli jedan puni okretaj u više koraka, stoga se položaj motora može podešavati bez ikakvog senzora položaja za povratni signal, što omogućuje postizanje vrlo preciznog pomaka. Broj koraka po jednom punom zakretu vratila motora varira od 4 do 400 koraka, no broj zakretaja većinom iznosi 24, 48 i 200. Rezolucija motora se često definira kao broj stupnjeva po koraku, npr. motor sa zakretom od 1.8° ima istu rezoluciju kao motor s 200 koraka po zakretu.

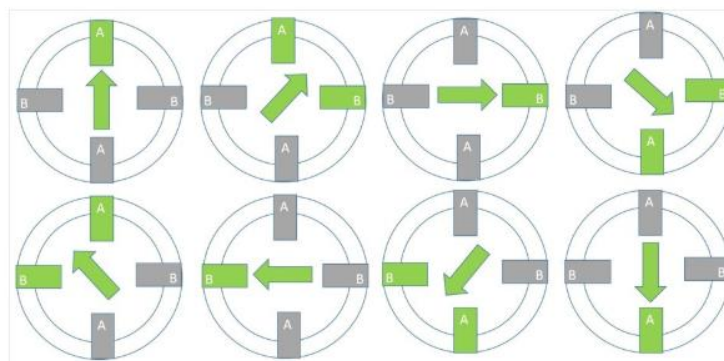
Koraci se mogu konfigurirati u više razina:

- „Full step“ (slika 5.10)
- „Half step“ (slika 5.11)
- „Micro step“ (slika 5.12)



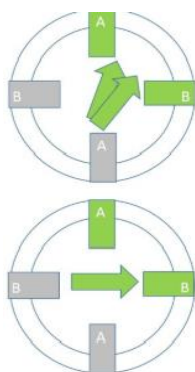
Slika 5.11 – „Full step“ način rada koračnog motora [30]

U „full step“ načinu rada, koračni motor radi samo s jednom napajanom zavojnicom u datom trenutku, te rotor vrši puni korak u iznosu od 90° . „Full step“ konfiguracija pruža maksimalni moment koračnog motora.



Slika 5.12 – „Half step“ način rada koračnog motora [30]

Analogno „full step“ u „half step“ rotor čini pola koraka u iznosu od 45° . „Half step“ konfiguracija je kombinacija tako da se nakon prolaska struje kroz jednu zavojnicu, pušta struja u isto vrijeme u dvije zavojnice kao da su u full stepu. Na taj način korak postaje upola manji te se postiže finiji korak koračnog motora.



Slika 5.13 – „Micro step“ način rada koračnog motora [30]

Primjenom „micro step“ načina rada može se podijeliti svaki korak koračnog motora i do 256 koraka, čime se jedan okretaj može podijeliti i do $200 \times 256 = 51200$ koraka. Koriste se dva sinusna fazna pomaka od 90° te se na taj način omogućava najmirniji i najfiniji rad motora.

Prednosti koračnih motora u odnosu na servomotore su:

- Niža cijena u usporedbi motora s istim karakteristikama
- Prilagodljivost i jednostavnost izvedbe
- Veća izdržljivost uslijed preopterećenja
- Jednostavnost korištenja

Radi gore navedenih razloga odabran je koračni motor za prigon osi umjesto servomotora u projektu laboratorijske CNC glodalice.

Prema potrebnom momentu i broju okretaja za definirani režim obrade, vrši se odabir koračnog motora. Odabir se bazira na samoj krivulji rada koračnog motora, vrijednosti momenta i broja okretaja definiranog režima obrade moraju stati ispod krivulje odabranog motora.

Moment potreban za grubu obradu je:

$$M_G = \frac{F_{uG} \cdot P}{2\pi \cdot \eta} = \frac{294,57 \cdot 0,005}{2\pi \cdot 0,86} = 0,856 \text{ Nm} \quad (5.17)$$

Moment potreban za finu obradu je:

$$M_F = \frac{F_{uF} \cdot P}{2\pi \cdot \eta} = \frac{150 \cdot 0,005}{2\pi \cdot 0,86} = 0,436 \text{ Nm} \quad (5.18)$$

Moment potreban za slobodan hod je:

$$M_S = \frac{F_{uS} \cdot P}{2\pi \cdot \eta} = \frac{40 \cdot 0,005}{2\pi \cdot 0,86} = 0,116 \text{ Nm} \quad (5.19)$$

Prema izrazima za potrebni moment iz gornjih izraza pri različitim režimima obrade te broju okretaja iz tablice 5.1, odabire se koračni motor Wantai 85BYGH450C-060 (slika 5.13).



Slika 5.14 – NEMA 34 koračni motor [31]

Odabrani koračni motor, veličine NEMA 34, ima nazivni moment od 12 Nm što zadovoljava ukupan potreban moment.

Provjera motora izvršit će se tako da će se prema radnoj krivulji koračnog motora (slika 5.14) provjeriti da li se izračunati parametri nalaze ispod krivulje.

Na apcisi se nalazi vrijednost u pulsevima po okretaju u sekundi, a na ordinati moment u Nm. Vrijednost pulseva podešena je na driveru te vrijedi 3200 pulseva po okretaju u sekundi.

Izračun broja impulsa po sekundi za brzinu kretanja pri gruboj obradi je:

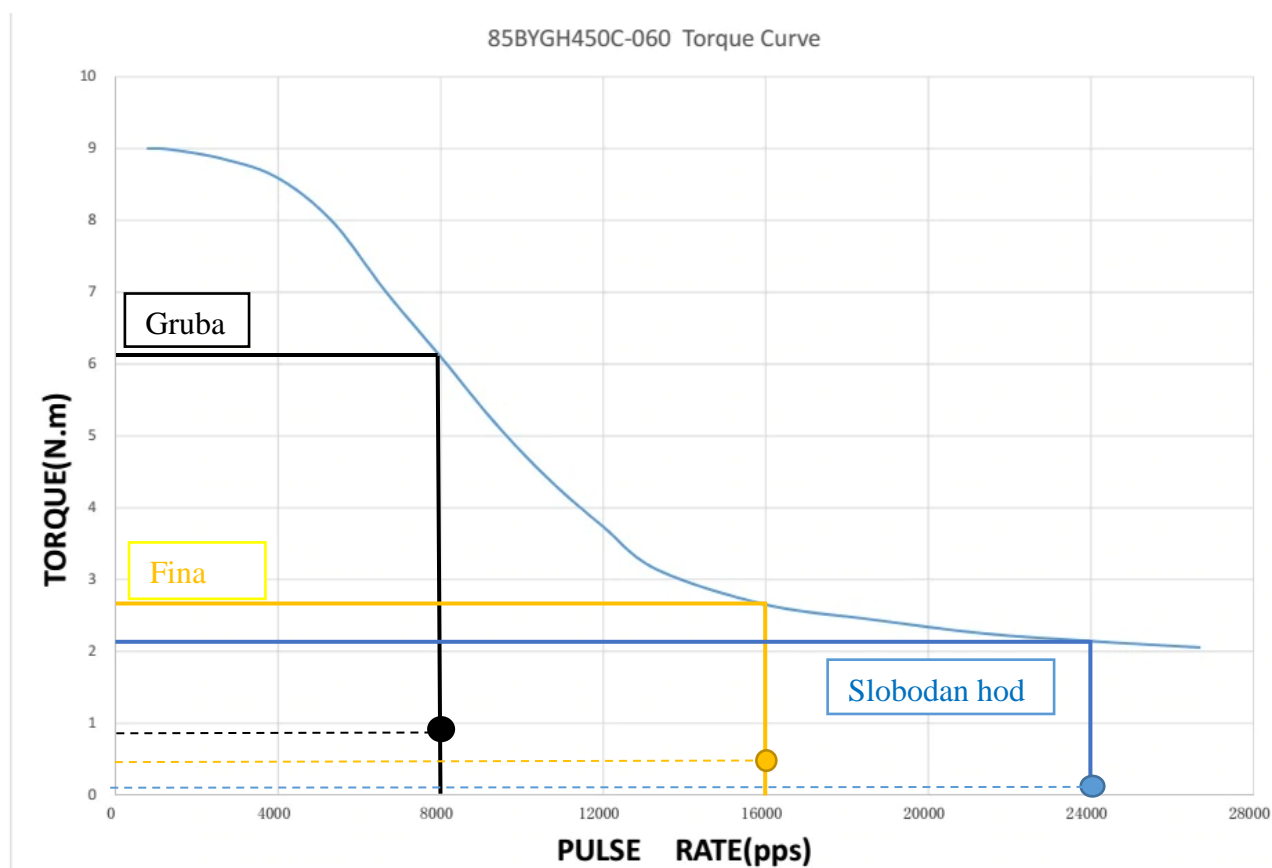
$$n' = \frac{150}{60} \cdot 3200 = 8000 \text{ pps} \quad (5.20)$$

Izračun broja impulsa po sekundi za brzinu kretanja pri finoj obradi je:

$$n' = \frac{300}{60} \cdot 3200 = 16000 \text{ pps} \quad (5.21)$$

Izračun broja impulsa po sekundi za brzinu kretanja pri slobodnom hodu je:

$$n' = \frac{450}{60} \cdot 3200 = 24000 \text{ pps} \quad (5.22)$$



Slika 5.15 - Radna krivulja koračnog motora [31]

Pretvorbom u pulseve po sekundi, iz radne krivulje motora vidi se kako odabrani koračni motor zadovoljava ukupan potreban moment.

5.4. Odabir spojke

Spojke su rastavljivi strojni dijelovi koji se upotrebljavaju za trajno ili povremeno spajanje dvaju vratila u svrhu prijenosa okretnog momenta ili gibanja. Imaju funkciju korigiranja odstupanja osi dvaju vratila, prigušivanja torzijskih vibracija, smanjenje oscilacija okretnog momenta, ublažavanja udara prilikom pokretanja i zaustavljanj te zaštitu samog stroja od preopterećenja.

U ovom slučaju, spojka će se koristiti između vratila motora prigona (stepper motora) i navojnog vretena, tako da će se voditi briga prilikom odabira spojke o jednostavnosti montaže te same izvedbe spojke uz zadovoljavanje traženih zahtjeva.

Spojke se naručuju kao standardni elementi iz kataloga proizvođača, a odabiru se prema pogonskim uvjetima i zahtjevima kojima mora udovoljiti, kao što su:

- Zadovoljavanje prijenosa traženog momenta i broja okretaja
- Zadovoljavanje tražene krutosti
- Kompenzacija ekscentričnosti dvaju vratila

Prema maksimalnom momentu koji stepper može pružiti bira se kandžasta spojka (slika 5.15).



Slika 5.16 - Odabrana kandžasta spojka [32]

Kandžaste spojke sastavljene su od dva dijela s odgovarajućim izdancima i urezima, a između njih se može umetati elastični element koji dodatno prigušuje vibracije prilikom rada. Takve spojke upotrebljavaju se za kompenzaciju aksijalnih pomaka, prenose velike okretne momente no zahtijevaju vrlo preciznu izradu i montažu.

Odabrana spojka zadovoljava prenošenje maksimalnog momenta stepper motora. Karakteristike odabrane spojke prikazane su u tablici 5.5:

Tablica 5.5 - Karakteristike odabrane spojke [32]

Karakteristike odabrane spojke	
Vanjski promjer	40 mm
Duljina spojke	45 mm
Nazivni moment	10 Nm
Maksimalni moment	20 Nm
Materijal spojke	Aluminijska legura
Materijal elastičnog elementa	Poliuretan

5.5. Odabir i proračun vodilica

Kako bi se smanjilo opterećenje na pogonski dio prigona, koriste se sustavi za linearno vođenje. Sustav za linearno vođenje koristi kotrljajuće elemente te njihovom upotrebom ostvaruje visoku preciznost pokreta. U usporedbi s klasičnim vodilicama kod starijih alatnih strojeva, koeficijent trenja je upola manji. Također, linearne vodilice su u mogućnosti primiti opterećenja iz svih smjerova.

Linearne vodilice se mogu podijeliti u 4 skupine:

- Klizne linearne vodilice
- Kotrljajuće linearne vodilice
- Hidrostatičke i pneumatske linearne vodilice
- Magnetne linearne vodilice

Vodilice koje se najčešće koriste kod CNC strojeva su linearne profilne te linearne okrugle vodilice.

Linearne profilne vodilice (slika 5.16) su vodilice kompaktnog dizajna s visokom nosivošću, koje se sastoje od tračnice i klizača. Zahtijevaju podršku po cijeloj duljini vodilice te ispunjavanje. Mogu podnijeti visoka opterećenja zbog svoje krutosti i preciznosti. Sastoje se od tračnice i klizača u kojem valjni elementi cirkuliraju u beskonačnosti. Zbog niskog trenja mogu podnijeti veće brzine eksploatacije s manje zagrijavanja uz produženi životni vijek. Kako su habanja jako mala, u mogućnosti su zadržati početnu preciznost. Lako se održavaju. Mogu doseći maksimalne brzine od 5 metara po sekundi.



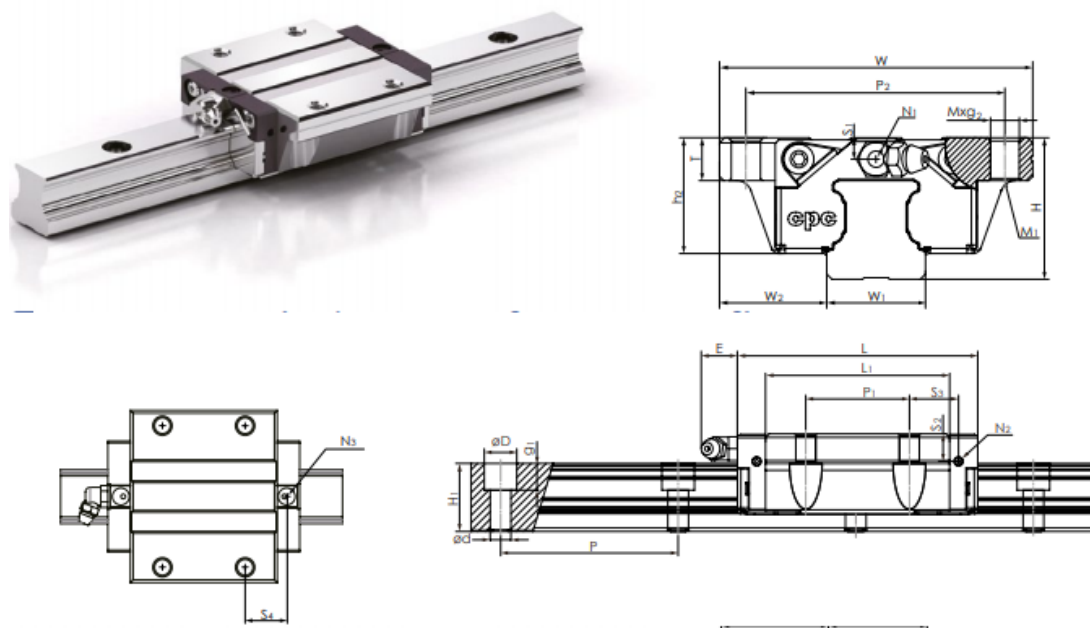
Slika 5.17 - Linearna profilna vodilica [33]

Linearne okrugle vodilice (slika 5.17) su vodilice koje za razliku od profilnih vodilica nisu po cijeloj duljini podržane. Mogu biti podržane samo po krajevima ili po cijeloj duljini vodilice. Nosivost i krutost kod vodilica podržanih po cijeloj duljini veća je nego na onima podržanima samo na krajevima. Ove vodilice imaju prednost nad profilnima jer omogućuju korekciju neravnosti površine nakon montaže. Ove vodilice također odlikuje dobra preciznost, nizak koeficijent trenja ali i veća otpornost na onečišćenja i pristupačnija cijena od profilnih linearnih vodilica. Mogu doseći maksimalne brzine od 2 metra po sekundi.



Slika 5.18 - Linearna okrugla vodilica [33]

Za Y-os laboratorijske CNC glodalice, odabrane su linearne profilirane vodilice *AR/HR 30* te klizači *ARC 30 FN*. 3 vodilice duljine 700 mm te sveukupno 6 klizača (2 po vodilici). Kako proračun vodilica nije predmet ovog rada, priložit će se tehničke karakteristike odabranih iz kataloga proizvođača *Dold Mechatronik* (slika 5.18) te prikaz iz 3D modela (slika 5.1).



ARC FS Serie		Montage-Abmessungen (mm)		Schienen-Dimensionen (mm)				Führungswagen-Dimensionen (mm)								
Artikel Nummer	Modell	H	W ₂	W ₁	H ₁	P	Dx dx _{g1}	W	L	L ₁	h ₂	P ₁	P ₂	Mxg ₂	M ₁	T
		78294	ARC 15 FS	24	18.5	15	15	60	7.5x4.5x5.3	52	41.2	26	20.7	**	41	M5x7
78300	ARC 20 FS	28	19.5	20	20	60	9.5x6x8.5	59	49.2	32.2	23	**	49	M6x10	M5	10
78317	ARC 25 FS	33	25	23	23	60	11x7x9	73	57.4	38.4	27	**	60	M8x12	M6	12
78324	ARC 30 FS	42	31	28	27	80	14x9x12	90	68	44	35.2	**	72	M10x15	M8	15

ARC FN Serie		Montage-Abmessungen (mm)		Schienen-Dimensionen (mm)				Führungswagen-Dimensionen (mm)								
Artikel Nummer	Modell	H	W ₂	W ₁	H ₁	P	Dx dx _{g1}	W	L	L ₁	h ₂	P ₁	P ₂	Mxg ₂	M ₁	T
		78331	ARC 15 FN	24	18.5	15	15	60	7.5x4.5x5.3	52	55.5	40.3	20.7	26	41	M5x7
78348	ARC 20 FN	28	19.5	20	20	60	9.5x6x8.5	59	69	52	23	32	49	M6x10	M5	10
78355	ARC 25 FN	33	25	23	23	60	11x7x9	73	81.2	62.2	27	35	60	M8x12	M6	12
78362	ARC 30 FN	42	31	28	27	80	14x9x12	90	95.5	71.5	35.2	40	72	M10x15	M8	15
***	ARC 35 FN	48	33	34	32	80	14x9x12	100	111.2	86.2	40.4	50	82	M10x15	M8	15

ARC FS Serie		Führungswagen-Dimensionen (mm)									Tragzahlen (kN)		Statische Momente (Nm)			Gewichte	
Artikel Nummer	Modell	N ₁	N ₂	N ₃	E	S ₁	S ₂	S ₃	S ₄	C	C ₀	Mr ₀	Mp ₀	My ₀	Wagen (g)	Schiene (g/m)	
		78294	ARC 15 FS	M3x6.5	M3x6	P3	3.5	4.5	7.5	15.6	16.7	7.7	12.1	100	50	50	122
78300	ARC 20 FS	M3x7.5	M3x5.5	P4	10	4	7.4	19.1	19.8	12.5	19.3	205	100	100	210	2280	
78317	ARC 25 FS	M6x7.5	M3x6.5	P4	12	5	9.3	22.2	23.2	18.2	27.3	350	160	160	345	3020	
78324	ARC 30 FS	M6x8.5	M6x5	P5	12	7.5	12	27	26.8	23.3	33.1	520	230	230	750	4380	

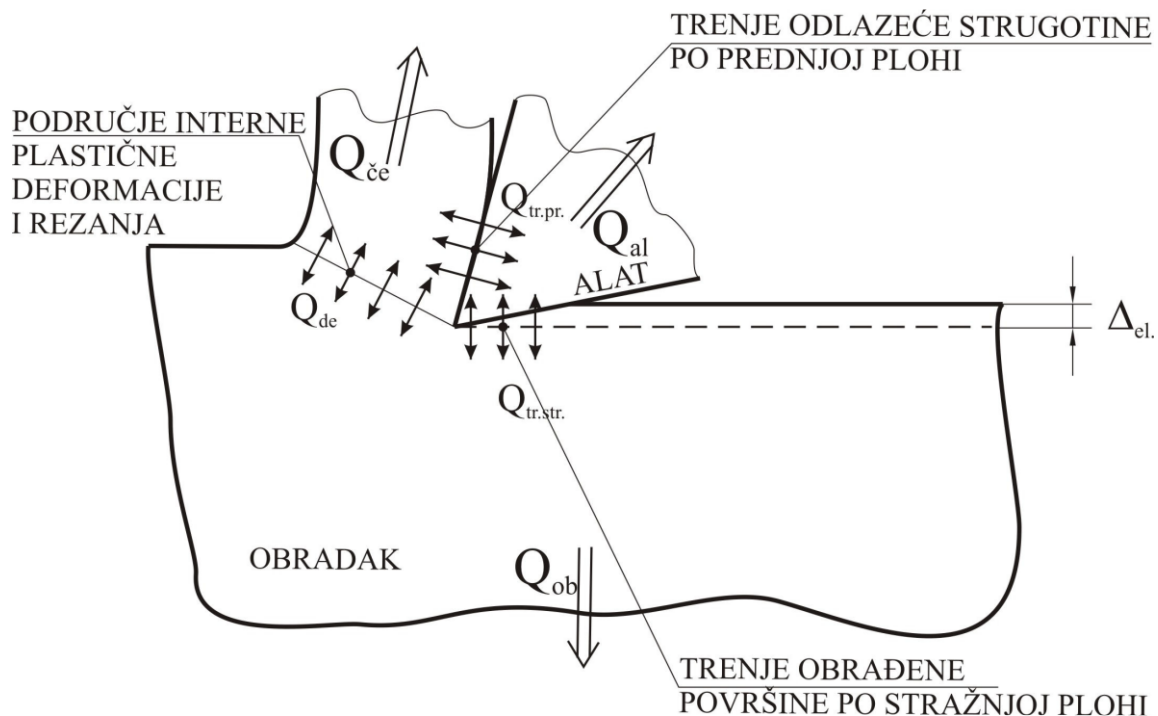
ARC FN Serie		Führungswagen-Dimensionen (mm)									Tragzahlen (kN)		Statische Momente (Nm)			Gewichte	
Artikel Nummer	Modell	N ₁	N ₂	N ₃	E	S ₁	S ₂	S ₃	S ₄	C	C ₀	Mr ₀	Mp ₀	My ₀	Wagen (g)	Schiene (g/m)	
		78331	ARC 15 FN	M3x6.5	M3x6	P3	3.5	4.5	7.5	8.9	10.9	9.9	17.5	140	105	105	184
78348	ARC 20 FN	M3x7.5	M3x5.5	P4	10	4	7.4	13	13.7	17.1	30.0	325	230	230	336	2280	
78355	ARC 25 FN	M6x7.5	M3x6.5	P4	12	5	9.3	16.6	17.6	24.8	42.5	540	385	385	524	3020	
78362	ARC 30 FN	M6x8.5	M6x5	P5	12	7.5	12	20.8	20.5	32.8	53.7	845	565	565	1200	4380	
***	ARC 35 FN	M6x10	M6x7	P5	12	8	15	23.4	24.1	45.9	82.9	1700	1080	1080	1580	6790	

Slika 5.19 - Tehničke karakteristike linearnih profiliranih vodilica i pripadajućih klizača [33]

6. Proračun sustava hlađenja alata

Obrada rezanjem materijala nije još u potpunosti shvaćena, kako zbog kompleksnih fizikalnih pojava i zbog nelinearne prirode između deformacija i temperatura koje se stvaraju tokom procesa rezanja. Temperature koje se stvaraju između relacije alat-obradak-strugotina-okolina znatno utječu na sam tok procesa rezanja. Proces deformacije zbijen je u jednoj maloj zoni, te temperature koje se stvaraju u toj zoni znatno utječu na alat i sam obradak. Povišene temperature skraćuju životni vijek alata, povećavajući njegovo trošenje, utječu na strukturni integritet obratka te na stvaranje strugotine.

Mehanička energija pretvara se u toplinsku energiju, putem plastične deformacije trenja po prednjoj i stražnjoj plohi alata (ukoliko nema vibriranja) što je prikazano na slici 6.1.



Slika 6.1 - Izvori toplote [13]

U kompleksnom fizikalnom procesu rezanja dolazi do elastične i plastične deformacije materijala obratka, uz istodobno unutrašnje trenje i u materijalu odvojene čestice. Također dolazi i do vanjskog trenja po prednjoj i stražnjoj površini alata.

Ukupna energija (rad) koja se troši u procesu rezanja je [13]:

$$A = F_c \cdot vc \cdot T \quad (6.1)$$

gdje je:

- A – ukupna energija (rad) koja se troši u procesu rezanja (W)
- T – trajanje procesa rezanja (s)

Kod proračunavanja uzimamo vrijednosti dobivene tijekom procesa glodanja koristeći alat *CoroMill®Plura solid*.

Kako bi definirali ukupno potrebno vrijeme rezanja, uzet će se za primjer obrada komada od konstrukcijskog čelika gabarita 400x300x100 mm.

Prema Sandvik-Coromantu imamo:

Količina skidane strugotine iznosi [25]:

$$Q_s = \frac{A_p \cdot a_e \cdot v_f}{1000} = \frac{2 \cdot 12 \cdot 696,3}{1000} = 16,71 \frac{\text{cm}^3}{\text{min}} \quad (6.2)$$

Ako uzmemo da se od prvotnog volumena radnog komada, obradi 30% prvotnog volumena:

Vrijeme potrebno za proces rezanja je [25]:

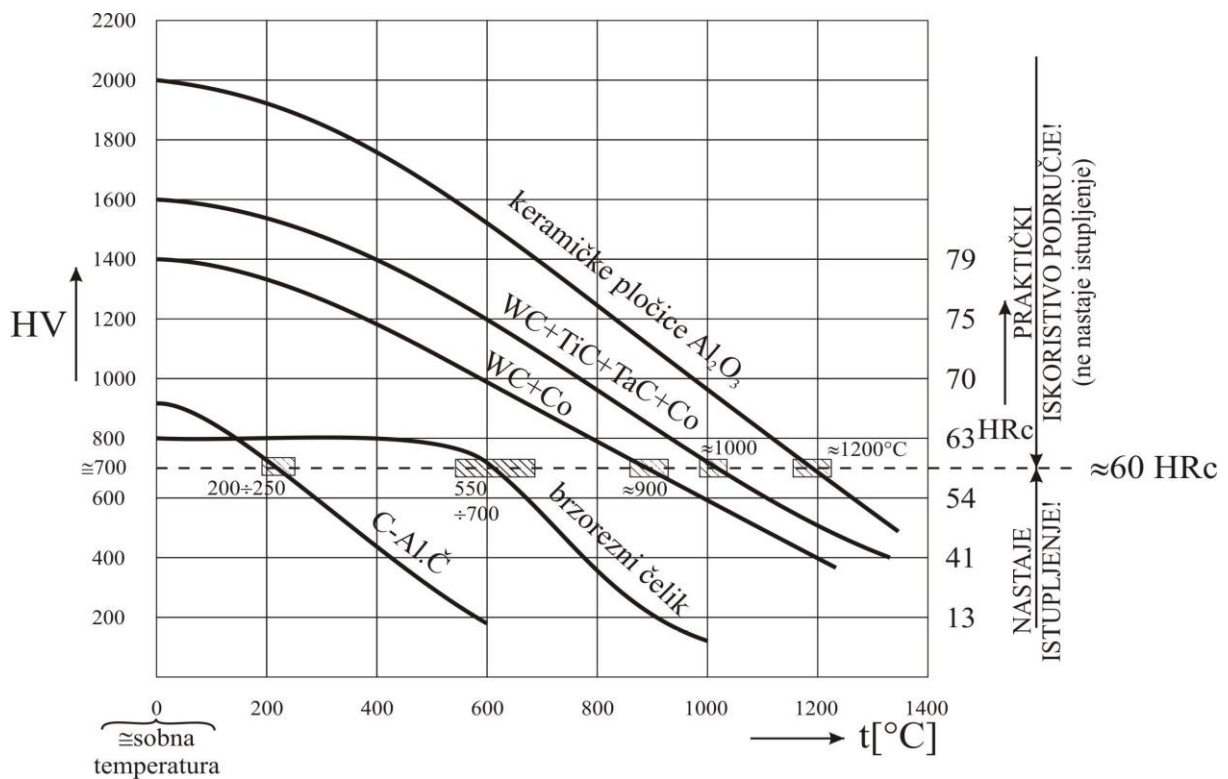
$$T = \frac{0,3 \cdot V_o}{Q_s} = \frac{0,3 \cdot 40 \cdot 30 \cdot 10}{16,71} = 215,5 \text{ min} \quad (6.3)$$

Iz izraza (6.4) dobivamo:

Ukupna energija (rad) koja se troši u procesu rezanja je [13]:

$$A = F_c \cdot v_c \cdot T = 438,5 \cdot 175 \cdot 215,5 = 16550,13 \text{ kJ} \quad (6.4)$$

Svaki alat ima svoju temperaturnu postojanost, te preko određene vrijednosti temperature njegova svojstva padaju a trošenje samog alata raste. Krivulje postojanosti alata različitih materijala prikazane su na slici 3.7. Kako je alat načinjen sinteriranjem i metalurgijom praha, njegova postojanost znatno je veća pri višim temperaturama od alata koji su od primjerice brzoreznog čelika. Izrazito su otporni na trošenje, no zato su jako krti.



Slika 6.2 - Temperaturna postojanost (izdržljivost) različitih materijala za alate [13]

- $T_s = 20^\circ\text{C}$ – sobna temperatura
- $\rho = 1,002 \text{ g/cm}^3$ – gustoća emulzije (5%) pri sobnoj temperaturi
- $\mu = 1,374 \times 10^{-3} \text{ Pas}$ – dinamička (apsolutna) viskoznost (aproximirano pri nekoj temperaturi od 20 stupnjeva)
- $e = 0,01 \text{ mm}$ – visina neravnina za bakrene i plastične cijevi

Iz literature [36] uzet će se s obzirom na potrebnu snagu glavnog vretena (za režim obrade glodanjem) preporučeni protok:

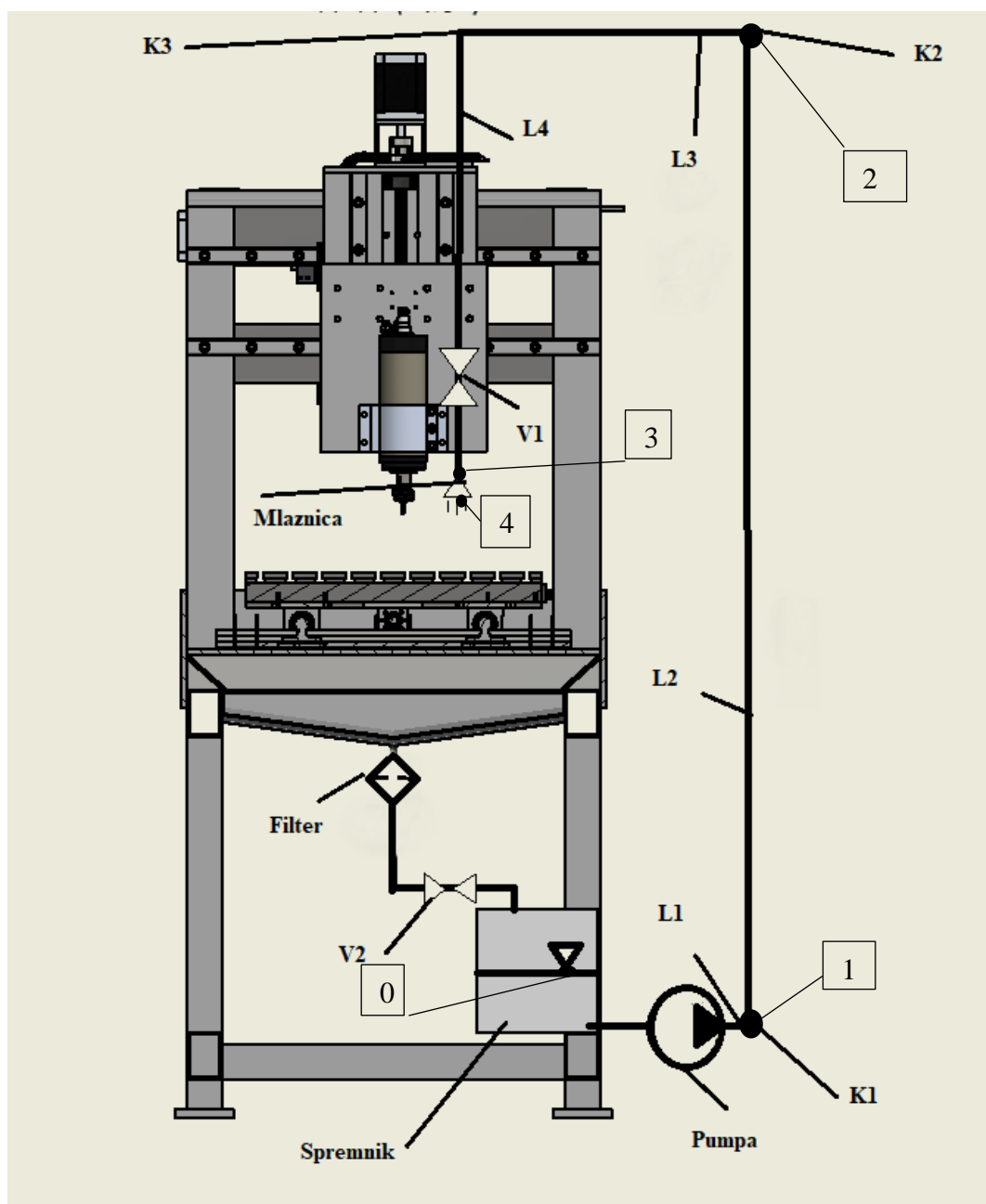
Preporučena vrijednost protoka rashladnog sredstva [36]

$$Q = P \cdot x = 0,99 \cdot 12 = 11,88 \text{ l/min} \quad (6.5)$$

gdje je:

- Q – protok (l/min)
- P – snaga glavnog vretena (kW) iz izraza 4.6
- x – preporučena vrijednost protoka od 12 l/min po jednom utrošenom kW

Iz shematskog prikaza (slika 6.3) prikazan je zamišljen funkcionalan rashladni sustav. Iz spremnika rashladni medij se crpi pumpom do mlaznice. Medij nakon rashlade se skuplja u tavi pod kutom, te se filtrira medij od krutih čestica prije povratka u spremnik. Poznata je veličina protoka na izlazu, a cjevovod se dimenzionira proizvoljno. Kako se ne radi o „krutom“ cjevovodu, već o fleksibilnom radi korištenja gumiranih crijeva, koljena i duljine su isključivo zamišljene radi potrebe proračuna.



Slika 6.3 – Shematski prikaz rashladnog sustava obratka

Dimenzije cjevovoda:

- $d_u = 12 \text{ mm}$
- $d_s = 10 \text{ mm}$
- $L_{uk} = 2,2 \text{ m}$
- $L_1 = 0,05 \text{ m}$
- $L_2 = 1,5 \text{ m}$
- $L_3 = 0,3 \text{ m}$
- $L_4 = 0,35 \text{ m}$

Koeficijenti lokalnih gubitaka (K) [38]:

- $K_0 = 0,5$ - ulaz iz spremnika u cijev
- $K_{1-3} = 0,2$ – koljeno pod 90°
- $K_v = 0,05$ – kuglasti ventil (potpuno otvoren)

Bernulijeva jednadžba 0-4

$$\frac{p_{atm}}{\rho \cdot g} + \frac{v_0^2}{2 \cdot g} + z_0 + h_p = \frac{p_{atm}}{\rho \cdot g} + \frac{v_4^2}{2 \cdot g} + z_4 + \sum h_g \quad (6.6)$$

Suma gubitaka (linijski i lokalni)

$$\sum h_g = \sum h_{lin} + \sum h_{lok} \quad (6.7)$$

Kako je poznata vrijednost potrebnog protoka na izlazu (Q_i), izračunat će se brzina rashladnog medija na izlazu iz cjevovoda.

Jednadžba kontinuiteta između 3-4

$$Q_3 = Q_i \quad (6.8)$$

Brzina fluida kroz cjevovod

$$v_3 = \frac{Q_i}{A} = \frac{11,88 \cdot \frac{1}{1000 \cdot 60}}{\frac{(12 \cdot 10^{-3})^2 \cdot \pi}{4}} = 1,75 \text{ m/s} \quad (6.9)$$

Brzina fluida na izlazu iz mlaznice

$$v_4 = \frac{Q_i}{A} = \frac{11,88 \cdot \frac{1}{1000 \cdot 60}}{\frac{(10 \cdot 10^{-3})^2 \cdot \pi}{4}} = 2,52 \text{ m/s} \quad (6.10)$$

Koeficijent trenja (λ)

$$\lambda = \frac{1,325}{\left[\ln \left(\frac{e}{3,7 \cdot d_u} + \frac{5,74}{Re^{0,9}} \right) \right]^2} = \frac{1,325}{\left[\ln \left(\frac{0,01 \cdot 10^{-3}}{3,7 \cdot 12 \cdot 10^{-3}} + \frac{5,74}{15314,41^{0,9}} \right) \right]^2} = 0,029 \quad (6.11)$$

Reynoldsov broj (Re)

$$Re = \frac{v_3 \cdot d_u \cdot \rho}{\mu} = \frac{1,75 \cdot 12 \cdot 10^{-3} \cdot 1002}{1,374 \cdot 10^{-3}} = 15314,41 \quad (6.12)$$

Prema izračunatom Reynoldsovom broju i izraza 6.12 zaključujemo kako je strujanje turbulentno. Kriteriji za određivanje vrste strujanja u cjevovodu prikazani su u tablici 6.1.

Tablica 6.1 - Reynoldsov pokus (vrijednosti Reynoldsovog broja za vrste strujanja) [38]

Reynoldsov pokus	
Laminarno strujanje	Re < 2320
Prijelazni režim	Re ~ 2320
Turbulentno strujanje	Re > 2320 (Re>4000)

Reynoldsov broj se uvrštava u izraz 6.11 kako bi se izračunao koeficijent trenja u cjevovodu.

U izrazu za sumu gubitaka (6.7):

$$\begin{aligned} \sum h_g &= \sum \lambda \cdot \frac{L_{uk}}{d_u} \cdot \frac{8 \cdot Q^2}{D^4 \cdot \pi^2 \cdot g} + \sum K \cdot \frac{8 \cdot Q^2}{D^4 \cdot \pi^2 \cdot g} \\ &= 0,029 \cdot \frac{2,2}{12 \cdot 10^{-3}} \cdot \frac{8 \cdot \left(11,88 \cdot \frac{1}{1000 \cdot 60} \right)^2}{(12 \cdot 10^{-3})^4 \cdot \pi^2 \cdot 9,81} + 0,5 \cdot \frac{8 \cdot \left(11,88 \cdot \frac{1}{1000 \cdot 60} \right)^2}{(12 \cdot 10^{-3})^4 \cdot \pi^2 \cdot 9,81} + 3 \cdot 0,2 \\ &\quad \cdot \frac{8 \cdot \left(11,88 \cdot \frac{1}{1000 \cdot 60} \right)^2}{(12 \cdot 10^{-3})^4 \cdot \pi^2 \cdot 9,81} + 0,05 \cdot \frac{8 \cdot \left(11,88 \cdot \frac{1}{1000 \cdot 60} \right)^2}{(12 \cdot 10^{-3})^4 \cdot \pi^2 \cdot 9,81} = 1,008 \text{ m} \end{aligned}$$

Izračunata brzina se uvrštava u Bernulijevu jednadžbu od 0-4 prema izrazu 6.6:

$$\frac{p_{atm}}{\rho \cdot g} + \frac{v_0^2}{2 \cdot g} + z_0 + h_p = \frac{p_{atm}}{\rho \cdot g} + \frac{v_4^2}{2 \cdot g} + z_4 + \sum h_g$$

$$h_p = \frac{101325}{1,002 \cdot 10^3 \cdot 9,81} + \frac{2,52^2}{2 \cdot 9,81} + 1,15 + 1,008 - \frac{101325}{1,002 \cdot 10^3 \cdot 9,81} - \frac{0^2}{2 \cdot 9,81} - 0,2$$

$$= 2,28 \text{ m}$$

Snaga pumpe

$$P = h_p \cdot Q \cdot \rho \cdot g = 2,28 \cdot 11,88 \cdot \frac{1}{1000 \cdot 60} \cdot 1,002 \cdot 10^3 \cdot 9,81 = 4,44 \text{ W} \quad (6.13)$$

Prema dobivenim vrijednostima, odabrana je pumpa (slika 6.4) tehničkih specifikacija:

Tablica 6.2 – Specifikacije odabrane pumpe [40]

Specifikacije odabrane pumpe	
Snaga	75 W
Visina dobave	3,5 m
Protok	3500 l/h
Napon	220 V
Dimenzije	147x78x110 mm

Iako je odabrana pumpa predimenzionirana, zbog mogućnosti preinake stroja te samim time pojave za većom potrebom protoka ostavlja se i ta mogućnost.



Slika 6.4 – Odabrana pumpa [39]

Zaključak

U ovom završnom radu cilj je bio izvršiti konstrukcijsku razradu „Y“ osi CNC laboratorijske glodalice za upotrebu tokom laboratorijskih vježbi. CNC glodalica je imala konstrukcijski zahtjev za primjenu mekog ugljičnog čelika (Č.0361) koji uz laku dobavljalivost ima i nisku cijenu. Prilikom konstruiranja trebalo je ispuniti zahtjeve kao što su preciznost i krutost stroja. Izborom parametara koračnog motora može se bez većih problema postići preciznost pomaka od 0,01 mm.

Odabrani mosni dizajn „Y“ osi odlikuje se visokom krutošću i čvrstoćom uz kompromis povećanja radnog hoda „X“ osi stroja. Prilikom dimenzioniranja komponenti i odabira standardnih dijelova prema proračunu namjerno je izvršeno predimenzioniranje dijelova radi moguće preinake stroja i mogućnosti povećanja radnih parametara u odnosu na one korištene u proračunu. Primjerice, kada bi se odlučilo nadograditi stroj s jačim glavnim vretenom odabrani elementi bi morali izdržati povećane sile, momente i ubrzanja koji se pojavljuju prilikom obrade čvršćih materijala.

Za obradu glodanjem koristeći glodalo promjera 12 mm potrebna je snaga od 0,99 kW te moment rezanja 2,036 Nm koje odabrano glavno vreteno zadovoljava. Kako su vrijednosti glavnih i posmičnih sila te brzina za proces glodanja veće nego od bušenja, iste su korištene za proračun kugličnog navojnog vretena. Prosječna brzina vrtnje kugličnog navojnog vretena za vrijeme njegovog rada je 255 okretaja po minuti uz prosječnu silu koja djeluje na njega od 206,8 N. Odabrano vreteno SFU1605-3 duljine 465 mm, koraka 5 mm zadovoljava uvjete traženog eksploatacijskog vijeka trajanja te potrebne dinamičke izdržljivosti.

Koračni motor zadovoljava traženi okretni moment za grubi i fini režim obrade te za slobodan hod. Radne točke koje su ucrtane u dijagramu nalaze se dosta ispod radne krivulje što ukazuje na određeno predimenzioniranje koračnog motora i mogućnost korištenja glavnog vretena veće snage.

Prema preporučenoj vrijednosti protoka od 11,88 l/min (za snagu glavnog vretena od 2,2 kW) shematski je prikazan rashladni sustav. Prema zamišljenoj geometriji cjevovoda, potrebna je pumpa 4,44 W visine dobave od 2,28 m. Odabrana pumpa snage je 75 W, visine dobave 3,5 m te protoka 3500 l/h što zadovoljava tražene uvjete te bi zadovoljila i povećane zahtjeve glavnog vretena veće snage.

Konstruirani CNC stroj ima radni hod 500 x 500 x 250 mm na radnom stolu dimenzija 500 x 400 mm što omogućuje obradu i većih izradaka iz konstrukcijskog čelika.

Literatura

1. Wikipedia, CNC upravljanje, svibanj 2020.
https://hr.wikipedia.org/wiki/CNC_upravljanje#Povijest
2. Mechanical booster, *CNC machine*, svibanj 2020.
<https://www.mechanicalbooster.com/2017/01/what-is-cnc-machine.html>
3. Wikipedia, *Milling (machining)*, svibanj 2020.
[https://en.wikipedia.org/wiki/Milling_\(machining\)](https://en.wikipedia.org/wiki/Milling_(machining))
4. Worthy hardware, *CNC lathe machine*, svibanj 2020.
<https://www.worthyhardware.com/cnc-lathe-machine-function/>
5. ESAB, *CNC plasma cutter*, svibanj 2020.
<https://www.esabna.com/us/en/education/blog/what-is-a-cnc-plasma-cutter.cfm>
6. All3DP, *3D printing*, svibanj 2020.
<https://all3dp.com/1/what-is-3d-printing/>
7. Bijuk HPC, *Revolver glava*, svibanj 2020.
<https://www.bijuk-hpc.hr/abouts>
8. Strojna obrada, *CNC obradni centri*, svibanj 2020.
http://www.strojna-obrada.hr/hr/kapaciteti/cnc_obradni_centri/vertikalni_cnc_obradni_centar/default.aspx
9. Tormach, *5 axis CNC machining*, svibanj 2020.
<https://www.tormach.com/store/index.php?app=ecom&ns=prodshow&ref=32085>
10. 3ERP, *5 axis CNC machining*, svibanj 2020.
<https://www.3erp.com/blog/5-axis-cnc-machining/>
11. Mechanical booster, *Difference between horizontal and vertical machine*, svibanj 2020.
<https://www.mechanicalbooster.com/2018/05/difference-between-horizontal-and-vertical-milling-machine.html>
12. Slideshare, *Milling*, svibanj 2020.
<https://www.slideshare.net/endika55/milling-71765102>
13. Šitić S.: *Proizvodni postupci II dio: Rezanje*, Sveučilište u Splitu, Sveučilišni odjel za stručne studije, Split, travanj 2009.
14. Slideshare, *Geometry of milling cutters and twist drills*, svibanj 2020.
<https://www.slideshare.net/girishsapra3/geometry-of-milling-cutters-and-twist-drills>

15. CNC Cookbook, *Handy calculators, reference, charts*, svibanj 2020.
<https://www.cnccookbook.com/handy-calculators-reference-charts-cnc-machinists-free/>
16. Ing. Oto F. Horvat: *Mehanička tehnologija II dio; III nepromijenjeno izdanje:: Materijala za gradnju strojeva*, Tehnička knjiga Zagreb 1950.
17. Mechanical booster, *Types of milling cutters used in machining process*, svibanj 2020.
<https://www.mechanicalbooster.com/2018/08/types-of-milling-cutters-used-in-machining-process.html>
18. Efundu, *Machining process*, svibanj 2020.
<https://www.efunda.com/processes/machining/drill.cfm>
19. Autodesk: *Fundamentals of CNC Machining course Handbook; Copyright 2014*.
20. Exporthub, *CNC machines*, svibanj 2020.
<https://www.exporthub.com/prod/cnc-machines-drill-bits-1433.html>
21. Roman Black, *CNC designs*, svibanj 2020.
https://www.romanblack.com/cnc_good.htm
22. Woodworking Network, *Wood machining*, svibanj 2020.
<https://www.woodworkingnetwork.com/product/panel-processing-solid-wood-machining/high-production-moving-gantry-cnc-router>
23. Sandvik Coromant, *Workpiece materials*, svibanj 2020.
<https://www.sandvik.coromant.com/en-us/knowledge/materials/pages/workpiece-materials.aspx>
24. Sandvik Coromant, *Solid round tools 2018* svibanj 2020.
http://sandvik.ecbook.se/se/en/solid_round_tools_2018/
25. Sandvik Coromant, *Machining formulas definition*, svibanj 2020.
<https://www.sandvik.coromant.com/en-gb/knowledge/machining-formulas-definitions/pages/milling.aspx>
26. Dold Mechatronik, *Ball screw*, svibanj 2020.
<https://www.dold-mechatronik.de/Ball-screw-SFU1605-3-465mm>
27. HIWIN, *Ballscrews*, svibanj 2020.
<https://www.hiwin.com/pdf/ballscrews.pdf>
28. 3DTEK, *CNC Cookbook settings*, svibanj 2020.
<https://discussion.3dtek.xyz/t/correct-cnc-cookbook-settings-for-xyz-carve/321/2>
29. Amazon, svibanj 2020.
<https://www.amazon.com/Ballscrew-Supports-BF12-Floated-SFU1605/dp/B077P3VHZC>

30. Design Spark, *Stepper motor and drives*, svibanj 2020.
<https://www.rs-online.com/designspark/stepper-motors-and-drives-what-is-full-step-half-step-and-microstepping>
31. Aliexpress, svibanj 2020.
<https://www.aliexpress.com/item/32572469839.html>
32. Ebay, svibanj 2020.
<https://www.ebay.com/c/2011965847>
33. Dold Mechatronik, *Linear guides*, svibanj 2020.
<https://www.dold-mechatronik.de/Linear-guides>
34. Tehnička škola Rijeka, svibanj 2020.
http://www.ss-tehnicka-ri.skole.hr/skola/djelatnici/snjezana_kucic-mirkovic?dm_document_id=153&dm_det=1
35. Gabrić I, Šitić S.: *Materijali II*: Sveučilište u Splitu, Sveučilišni odjel za stručne studije, Split, svibanj 2015.
36. Abmart, *Flow rate, Application and Maintenance of Metalworking Fluids*, svibanj 2020.
<http://www.abmart.com/TAG%20Conventional%20Bulletin.pdf>
37. Anton Paar, *Viscosity of Metalworking Fluids*, svibanj 2020.
https://www.muser-my.com/wp-content/uploads/2018/11/D89IA020EN-B_AppRep_CuttingFluids.pdf
38. Željko Andreić: *Temelji mehanike fluida*, RGN fakultet, Sveučilište u Zagrebu, 2012.
39. Ebay, svibanj 2020.
<https://i.ebayimg.com/images/g/MyoAAOSw2spbFLOh/s-l640.jpg>
40. Ebay, svibanj 2020,
<http://vi.raptor.ebaydesc.com/ws/eBayISAPI.dll?ViewItemDescV4&item=163312294957&category=46547&pm=1&ds=0&t=1540935360000&ver=0>

Prilozi

1. Prilog 1 – Sklopni nacrt
2. Prilog 2 – Radionički nacrti