

# DETEKCIJA PARCIJALNIH IZBIJANJA

---

**Marković, Vlado**

**Master's thesis / Specijalistički diplomski stručni**

**2020**

*Degree Grantor / Ustanova koja je dodijelila akademski / stručni stupanj:* **University of Split / Sveučilište u Splitu**

*Permanent link / Trajna poveznica:* <https://um.nsk.hr/um:nbn:hr:228:905125>

*Rights / Prava:* [In copyright](#)/[Zaštićeno autorskim pravom.](#)

*Download date / Datum preuzimanja:* **2024-09-11**



*Repository / Repozitorij:*

[Repository of University Department of Professional Studies](#)



**SVEUČILIŠTE U SPLITU**

**SVEUČILIŠNI ODJEL ZA STRUČNE STUDIJE**

Specijalistički diplomski stručni studij Elektrotehnika

**VLADO MARKOVIĆ**

**ZAVRŠNI RAD**

**DETEKCIJA PARCIJALNIH IZBIJANJA**

Split, kolovoz 2020.

# SVEUČILIŠTE U SPLITU

## SVEUČILIŠNI ODJEL ZA STRUČNE STUDIJE

Specijalistički diplomski stručni studij Elektrotehnika

**Predmet:** Energetski kabeli

## ZAVRŠNI RAD

**Kandidat:** Vlado Marković

**Naslov rada:** Detekcija parcijalnih izbijanja

**Mentor:** mag.ing. Eduard Škec, v.pred.

Split, kolovoz 2020.

## Sadržaj

SAŽETAK: .....	1
1. UVOD.....	2
2. METODE I INSTRUMENTI DIJAGNOSTIKE .....	3
3. KONSTRUKCIJA VODIČA I IZOLACIJE .....	5
3.1. Kvarovi na izolaciji kabela .....	6
3.1.1. Izbočine na spojevima vodiča .....	8
3.1.2. Nejednolika raspodjela električnog polja .....	9
3.1.3. Električna i vodena stabla .....	9
3.2. Mehanizmi propadanja izolacije.....	11
3.2.1. Unutarnja izbijanja .....	11
3.2.2. Površinska izbijanja.....	13
3.2.3. Električno grananje .....	13
4. LOCIRANJE PARCIJALNIH IZBIJANJA .....	16
4.1. Propagacija vala kroz vod.....	18
4.2. Efekt pražnjenja .....	19
4.3. Otkrivanje lokacije PI.....	22
5. PROJEKT OTKRIVANJA PI-a U NADZEMNIM VODOVIMA .....	24
5.1. Opis natjecanja na Kaggle-u.....	25
6. OPIS UREĐAJA I PODATAKA .....	29
6.1. Uređaj za snimanje podataka .....	29
6.2. Opis signalnih podataka .....	32
6.3. Neki od problema u podatkovnom setu .....	39
7. PROGRAM ZA EKSTRAKCIJU ZNAČAJKI.....	40

7.1. Priprema podataka .....	40
7.2. Normaliziranje vrijednosti .....	41
7.3. Ekstrakcija značajki iz signalnih podataka .....	43
8. REZULTATI, KONSTRUKCIJA MREŽE I TRENING .....	47
8.1. Rezultati .....	48
8.2. LSTM mreža .....	49
8.3. Trening petlja .....	54
ZAKLJUČAK .....	54
LITERATURA .....	56
POPIS SLIKA .....	57

## ***SAŽETAK:***

### **Detekcija parcijalnih izbijanja**

Parcijalna izbijanja predstavljaju jedan od glavnih problema propadanja izolacije izoliranim vodičima elektroenergetskih vodova. Posljedice izbijanja također jako negativno utječu i na ostale elemente poput spojki i priključaka kabela. Kvarovi izazvani parcijalnim izbijanjima do sada su zahtijevali stručno osoblje i jako puno vremena za detekciju i otklanjanje. U ovome radu opisat će se metoda detekcije parcijalnih izbijanja alatima iz područja strojnog učenja i umjetne inteligencije, kao budućnost tehnološkog razvoja elektroenergetike, njene automatizacije i optimizacije.

**Ključne riječi:** parcijalna izbijanja, uzroci i izvori parcijalnih izbijanja, izolirani nadzemni vodovi, umjetna inteligencija

## ***SUMMARY:***

### **Partial discharge detection**

Partial discharge is one of the main problems of insulation failures on covered conductors. The consequences of discharge, also have a very negative effect on other elements such as couplings and cable connections. Faults caused by partial outbreaks have so far required professional staff and a great deal of time for detection and rectification. This paper will describe the method of detection of partial outbursts with tools from the field of machine learning and artificial intelligence, as the future of technological development of power engineering, its automation and optimization.

**Key words:** partial discharge, causes and sources of partial discharge, overhead covered conductors, artificial intelligence

## 1. UVOD

U distributivnim i prijenosnim električnim mrežama glavni element za prijenos električne energije čine energetske kabele i nadzemni vodovi. U distributivnim mrežama su to većinom energetske kabele zbog načina same upotrebe i funkcije distributivnih mreža. Glavna funkcija distributivnih mreža je raspodjela električne energije do krajnjih potrošača koji se uglavnom nalaze u gusto naseljenim područjima. Radi same sigurnosti potrošača, i očuvanja visokog stupnja kvalitete prijenosa električne energije kabele se polažu podzemno gdje god je to moguće. U slučaju prijenosnih mreža energetske vodovi uglavnom se nalaze u zraku, između proračunom raspoređenih energetskih prijenosnih stupova u različitim izvedbama.

Stariji kabelski sustavi u praksi su se sastojali od vodiča, papirne izolacije i olovnog plašta, a noviji sa izolacijom od umreženog polietilena. Zbog područja primjene i teških radnih uvjeta, ovi elementi elektroenergetskog sustava su često van pogona, djelom zbog ispitivanja djelom zbog mehaničkih i električnih kvarova uzrokovanih raznim napreanjima i oštećenjima.

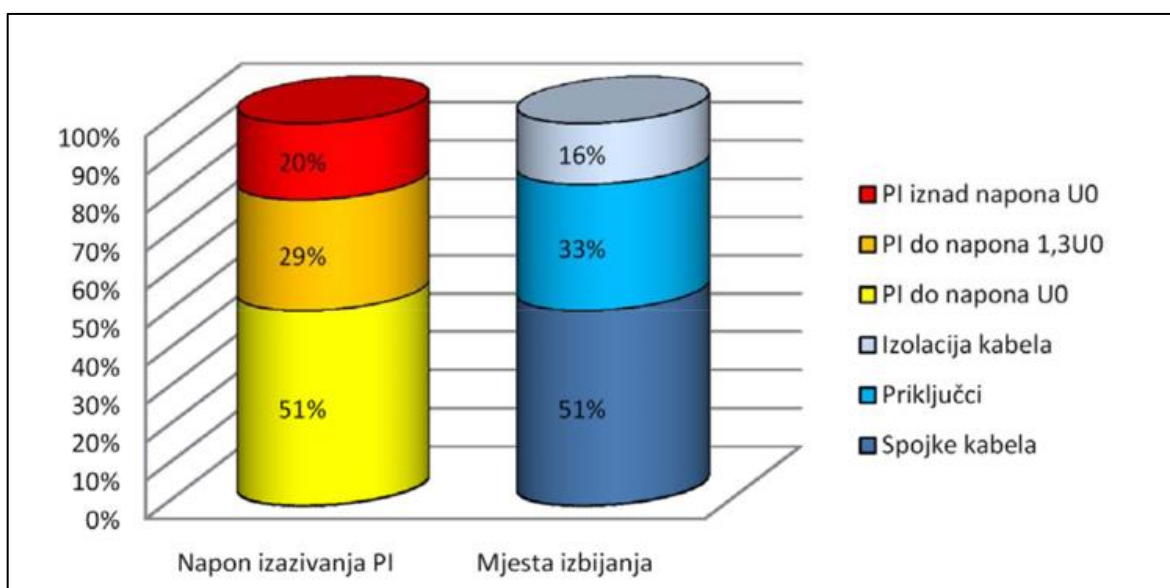
Najčešći uzroci zastoja rada energetskog sustava u okviru kabelskih elemenata su radi kvarova na izolaciji kabela. Kvarovi na izolaciji mogu biti radi vanjskih utjecaja, kao što su oštećenja kabela prilikom kopanja, zbog nepoznavanja ili nemara o ucrtanim kabelskim trasama, ili električnih, mehaničkih i termičkih utjecaja. Metode zaštite i detekcije električnih, i termičkih napreanja kabela konstanto se razvijaju i implementiraju u sustave ponajprije radi potrebe smanjenja učestalosti kvarova i povećanja sigurnosti opskrbe potrošača električnom energijom.

U nastavku rada fokus će biti na detekciji i detaljnijem opisu parcijalnih izbijanja u kabelima odnosno njihovoj izolaciji. Kao glavni dio ovoga rada opisati će se pokušaj detekcije parcijalnih izbijanja korištenjem neuronskih mreža, najnovije metode pokušaja detekcije na osnovu samo vrijednosti mjerenog impulsa napona u izolaciji na vodiču, a sve u cilju sprječavanja ove nepoželjne pojave, destrukcije izolacije a kasnije i samog vodiča, te sprječavanje ometanja pravilnog rada sustava i smanjena troškova održavanja. Opisati će se uzroci kao i mjesta nastajanja parcijalnih izbijanja te instrumenti i dosadašnje metode za detekciju i prevenciju istih.

## 2. METODE I INSTRUMENTI DIJAGNOSTIKE

Moguće je ispitivati svaku izolaciju kabela, ali to je resursno skup i zahtjevan zadatak. Unatoč tome moguće je predvidjeti i ukloniti uzroke koji mogu izazvati neželjene kvarove. Sadašnjim uređajima možemo detektirati i provjeriti dijelove kabela ili prijenosnog sustava u cilju pronalaženja parcijalnih izbijanja. Kabelski sustavi u distributivnim mrežama sastoje se od kabela, priključaka i spojki. Kako arhitektura mreže nije ista kroz sustav, promjene u topologiji prate i promjene u izolaciji kabela, te shodno tome izazivaju i drugačije kvarove.

Cjelokupni kabelski sustav i njegova otpornost na negativne utjecaje uvelike ovisi o kvaliteti njegovih pojedinih sastavnih dijelova. Na sljedećoj slici 2.1 prikazan je ukupni postotak dijelova kabelskog sustava na kojem se događaju PI (*parcijalna izbijanja*) i njima pripadajući postotak naponskih razina na kojima se događaju PI.



Slika 2.1. Prikaz postotka mjesta i napona učestalosti PI [1]

Razlikujemo dvije vrste alata za detekciju kvarova u kabelima, a nazivamo ih po njihovom utjecaju na kabele i pristupu detekcije a to su destruktivni i nedestruktivni alati.

Alati koji ne utječu na životni vijek kabela nazivaju se nedestruktivni i uglavnom detektiraju poremećena dielektrična svojstva u oštećenim dijelovima kabela, najvećim dijelom u izolaciji. Glavni pokazatelj mogućih parcijalnih izbijanja u izolaciji kabela su poremećena



dielektrična svojstva, što kasnije najčešće dovodi i do proboja izolacije, zagrijavanja kabela, povećanih gubitaka u vodiču i kvara u sustavu. Parcijalna izbijanja u suštini i jesu mali pulsni strujni izvori koji u trajanju od nekoliko nanosekundi proizvode elektromagnetski val. Proizvedene elektromagnetske valove je sa prilagođenim instrumentom moguće detektirati te locirati mjesto nastanka PI. Dijagnostiku je moguće provoditi off-line (*isključeno*) i on-line (*uključeno*) metodom. Off-line metoda zahtjeva isključivanje kabela iz pogona, a zatim puštanje vanjskih izvora ispitnih napona u kabel da bi se detektiralo točno mjesto kvara.

O On-line metode detekcije ne zahtijevaju isključivanje kabela iz pogona, i služe se drugačijim pristupom detekcije PI, [1]. Metode koje spadaju u on-line pristup služe se tonskim detektiranjem parcijalnog izbijanja i metodom infracrvene termografije. Slika 2.2 prikazuje snimku sa infracrvenom kamerom na kabele u trafostanici KTS 10/0,4kV 30 - Sjever 1 (Pogon Đakovo). Navedeni kabelski završetak nije pokazivao nikakve kvarove ni oštećenja. Prilikom stanja kvara može se čuti zvuk pucketanja, te namirisati ozon koji se stvara radi reakcije kisika u zraku na ionska izbijanja. [2]



Slika 2.2 Prikaz termografske (lijevo) i vizualne (desno) slike [2]

U on-line metode spada i metoda koja je obrađena kao praktični dio ovoga rada, a uključuje pisanje programskog koda u Python programskom jeziku, u svrhu obrade podataka sa mjernog uređaja na vodiču i konačno pokušaja detekcije parcijalnog izbijanja i klasificiranja stanja vodiča kao kvar ili ne. U on-line metodu spada i uređaj koji koristi DAC (eng, *Damped AC, Prigušene izmjenične*) napone, za detekciju, koji rade na frekvencijama od 50 do nekoliko stotina Hz, te je lako prenosiv i energetski efikasan. [1]

### 3. KONSTRUKCIJA VODIČA I IZOLACIJE

Osim faznog vodiča drugi najvažniji element energetskog kabela je njegova izolacija, čija je svrha sprječavanje prijelaza struje prema zemlji, drugom vodiču ili u neki drugi medij. Izolacija mora biti sposobna izdržati električne udare proizvedene izmjeničnim naponima i bilo kojim superponiranim prijelaznim naponskim stanjima. Odabir vrste izolacije ovisi o velikom broju faktora kao što su:

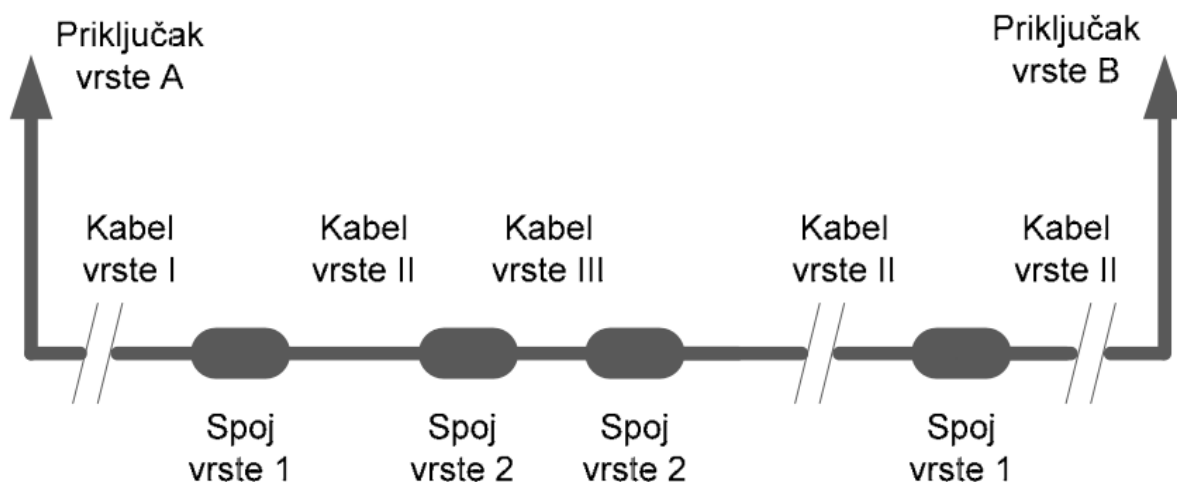
- duga životna dob
- dielektrična svojstva
- otpornost na ionizaciju i parcijalna izbijanja
- stabilnost na visokim temperaturama
- otpornost na vlagu
- mehanička snaga
- fleksibilnost, itd.

Ne postoji izolacija koja je u svakom od faktora superiorna nad svim ostalim vrstama izolacije. Najčešće korištene izolacije su: papir, polietilen (*PE - polyethylene*), umreženi polietilen (*XLPE – cross-linked polyethylene*), WTR umreženi polietilen (*WTR XLPE – water tree retardant XLPE*), etilen-propilen-guma (*EPR – ethylene-propylene-rubber*) i polivinil-klorid (*PVC – polyvinyl chloride*). Papirna izolacija je najstarija vrsta izolacije energetskih kabela. Još uvijek se mogu naći u pogonu kabelski vodovi položeni 20-ih godina dvadesetog stoljeća. Iako je prednost kabela s papirnom izolacijom veća dielektrična čvrstoća u odnosu na XLPE kabele, treba napomenuti da potonji imaju veću otpornost na vlagu i toplinska naprezanja, osjetno manji gubitak te time manje dielektrične gubitke, jednostavnije kabelske spojnice i završetke, lakše održavanje, manju težinu, itd. Kvarovi na kabelima s papirnom izolacijom najčešće se događaju zbog prodora vlage, zračnih šupljina unutar izolacije, gubitka ulja ili toplinskih naprezanja.

Papir-polipropilen (*PPL – paper-polypropylene*) je izolacija razvijena da ujedini dobro svojstvo papirne izolacije, odnosno visoku dielektričnu čvrstoću, s mnogim prednostima XLPE izolacije. [1]

### 3.1. Kvarovi na izolaciji kabela

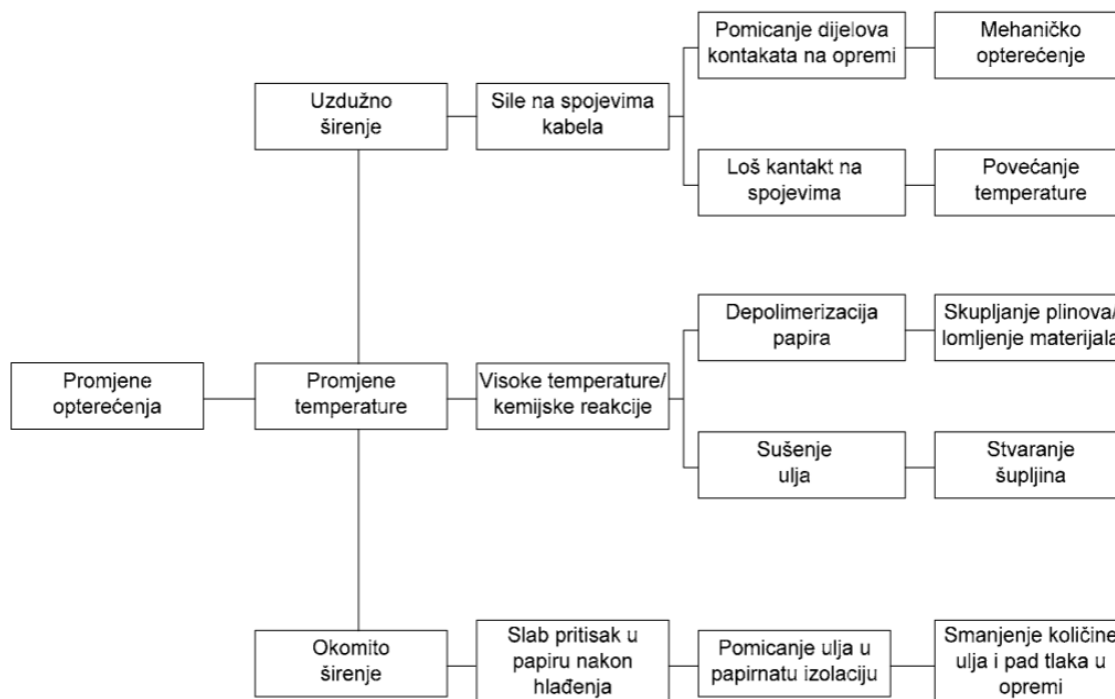
Zbog različite topologije različitih dijelova mreže, kabelski sustavi mogu se promatrati kao više izoliranih sustava ili jedan sustav sastavljen iz više dijelova: kabela, priključaka i spojeva. Takav sustav predstavljen je na slici 3.1 gdje je prikazano kako nakon nekog vremena sustav možemo gledati i kao spoj kabela različite starosti i dijelova.



*Slika 3.1 Primjer kabelskog sustava sastavljenog od različitih tipova kabela [1]*

Zbog složenosti kabelskih sustava i njihove izolacije potrebno je sustavno ispitivati kvarove na izolaciji kabela u distributivnim i prijenosnim mrežama. Općenito, pogonska i vanjska napreznja te ljudski faktor uzrokuju proboje u izolaciji. A stanje izolacije uvelike ovisi o pogonskim uvjetima u mreži. Veliki potrošači uzrokuju povećanje temperature u vodičima što rezultira širenjem vodiča. Nastale uzdužne sile mogu dovesti do neželjenog pomicanja opreme, pa se smanjuje i udaljenost između faznih vodiča što u konačnici rezultira povećanim napreznjem izolacijskog materijala. Struje preopterećenja također imaju isti utjecaj na vodiče kao i na spojeve kabela. Dnevne promjene vršnog opterećenja uzrokuju termo-mehaničko širenje i skupljanje vodiča, što je jako štetno i za vodonepropusne dijelove vodiča. Zbog ovih utjecaja konektori kabela gube na čvrstoći, a izolacijska svojstva se smanjuju što uzrokuje porast otpora te povećanje temperature u izolaciji. [1]

Na sljedećoj slici 3.2 vidimo pregled kvarova u kabelskim sustavima raspodijeljenih po uzroku pogonskog napreznja.



Slika 3.2 Pregled pogonskih napreznja i uzrokovanih kvarova [1]

Životni vijek kabela uvelike ovisi o okolišu u kojem je postavljen, kao i kvaliteta njegove izolacije, npr. kabeli u blizini istosmjernih izvora često imaju pukotine na olovnom plaštu zbog lutajućih povratnih struja u zemlju, a lokalne pukotine na olovnom plaštu propuštaju vlagu u unutrašnjost izolacije, što je najčešće slučaj kod kabela bez PVC izolacijske zaštite.

Važno je napomenuti da se vanjska napreznja u novoizgrađenim kabelskim sustavima u većini slučajeva ne mogu predvidjeti. Nepravilno rukovanje prilikom izgradnje kabelskog sustava a posebno u otvorenom prostoru uzrok je oko 15% kvarova. Kod parcijalnih izbijanja nakon dosega probojnog napona u uljem izoliranim vodičima, zbog jakog električnog polja na rubovima vodiča doći će do proboja na površini ulja. Što rezultira širenjem plutajućih karboniziranih čestica ulja, što dodatno jača električno polje, te povećava šansu stvaranja mosta između visokonaponskog vodiča i uzemljenog olovnog plašta. [1]

### 3.1.1. Izbočine na spojevima vodiča

Izbočine na spojevima vodiča uzrokuju lokalno povećanje električnog polja. Od točke koja je od ravne plohe udaljena 5cm, a između se nalazi ulje, probojni napon potreban za parcijalno izbijanje iznosi 32 kV. Ova vrijednost je manja 10 puta, ako se točka od ravne plohe izolirana zrakom. Ako se radi o zraku pod niskim tlakom, koji je nastao u kabelskom spoju zbog smanjene razine ulja, u kombinaciji s oštrim rubovima na spojevima vodiča, postoji mogućnost da dođe do parcijalnog izbijanja. Probojni napon potreban za parcijalno izbijanje u ulju opada ovisno o količini otopljenih plinova, vlazi i ostalim onečišćenjima. Nakon parcijalnog izbijanja u ulju, karbonizirane čestice i plinovi koji pritom nastaju slabe izolacijska svojstva ulja. Karbonizirane čestice se polariziraju zbog utjecaja električnog polja. U nehomogenom električnom polju, privlačne sile između čestica su jače od odbojnih sila. Rezultirajuća sila između čestica iznosi:

$$F = \left(\frac{\epsilon_0}{2}\right) \gamma \left(\frac{\epsilon_0 - \epsilon_1}{\epsilon_2 + 2\epsilon_1}\right) \nabla E^2 \quad (3.1)$$

gdje je :  $\gamma$  - obujam čestice

$\epsilon_0$  - permeabilnost vakuuma

$\epsilon_1$  - permeabilnost ulja

$\epsilon_2$  - permeabilnost čestice

E - jakost električnog polja

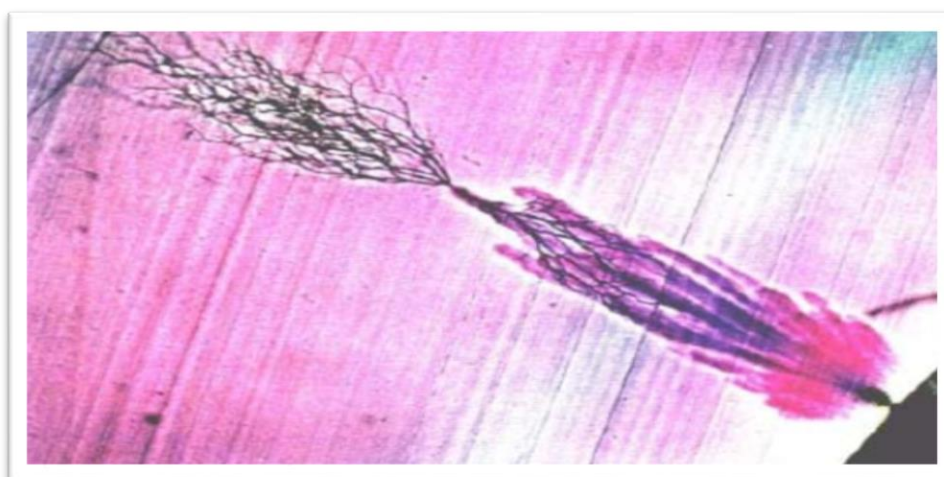
Opisana sila može od čestica formirati lanac u smjeru električnog polja između elektroda. Takvi lanci osjetno povećavaju vjerojatnost nastanka proboja u izolaciji. Izbočine na vodičima s izolacijom od krutih umjetnih materijala mogu uzrokovati male pukotine u izolaciji, na čijim se vrhovima skupljaju plinovi. Naknadna parcijalna izbijanja u pukotini će oslabiti svojstva izolacije. Ako se pukotine nastave širiti, može doći do proboja među elektrodama. [1]

### 3.1.2. Nejednolika raspodjela električnog polja

Zbog malih dimenzija kabela, posebno onih s polimernom izolacijom, raspodjela električnog polja je vrlo bitna. Dimenzije opreme kabela su veće od dimenzija kabela, pa raspodjela električnog polja u izolaciji varira. Pri spajanju kabela potrebno je precizno postaviti priključnu opremu, kako bi raspodjela polja bila optimalna. Loše spojen konektor može izazvati lokalno povećanje električnog polja na mjestima gdje je prekinut poluvodljivi sloj. Ako je uklonjen veći dio poluvodljivog sloja, nego što je potrebno, stvara se praznina između konektora i poluvodljivog sloja. Na mjestima zbog povećanog električnog polja može doći do parcijalnih izbijanja. Nepovoljan je slučaj i ako konektor prelazi preko izolacije više nego je potrebno, tada izolacija ne omogućava jednoliku raspodjelu električnog polja. [1]

### 3.1.3. Električna i vodena stabla

Kao rezultat prisustva vlage, električnog polja i povišene temperature u izolaciji kabela, dolazi do kemijskih promjena u sintetskim materijalima, što dovodi do nastanka električnih i vodenih stabala. Vodena stabla se šire u smjeru širenja električnog polja brzinom od približno 0.2mm/h i imaju lepezast oblik. Kada se približe vanjskom rubu izolacijskog materijala, pojavljuju se električna stabla, koja nakon nekoliko minuta izazivaju proboj u izolaciji. U vodenim stablima se ne javljaju parcijalna izbijanja, pa se za njihovo otkrivanje koriste dielektrične dijagnostičke metode. [1]



*Slika 3.3 Prikaz vodenog stabla i električnog stabla na njegovom vrhu [1]*

Prikaz uzorka stabla i vibracije u prirodi dan je na slici 3.4 i 3.5.



*Slika 3.4 Prikaz specifičnog uzorka vibracije u prirodi*



*Slika 3.5 Prikaz specifičnog uzorka vibracije u prirodi*

## 3.2. Mehanizmi propadanja izolacije

Osnovni mehanizmi propadanja izolacije su :

- Unutarnja izbijanja
- Površinska izbijanja
- Električno grananje
- Parcijalno izbijanje

### 3.2.1. Unutarnja izbijanja

Šupljine u izolaciji ili loši spojevi nastali radi prije opisanih naprezanja ili pak ljudskom greškom mogu prouzrokovati električna naprezanja koja ovise o njihovom mjestu nastanka i obliku. Probojna čvrstoća ovisi o dimenzijama, vrsti i pritisku plinova u njima, pa šupljine punjene plinovima mogu nastati zbog lokalnih izbijanja, uzrokovanih jakim električnim poljima oko vodljivih dijelova.

Kod čvrstih materijala, nastale šupljine se mogu dalje granati, a kod uljnih izolacija iz područja kvara gdje nastaju vodljivi dijelovi mogu nastati parcijalna izbijanja. Propadanje izolacije zbog nastalih parcijalnih izbijanja u šupljinama za rezultat ima i popratne kemijske reakcije u kojima sudjeluju plinovi koji se nalaze u šupljini, kao i sastavni dijelovi polimerne izolacije.

U prvom stupnju propadanja, nakon kratkog vremena izloženosti parcijalnim izbijanjima, pojavljuje se tanki sloj kapljica na stjenkama šupljine. Te kapljice su po sastavu kiseline.

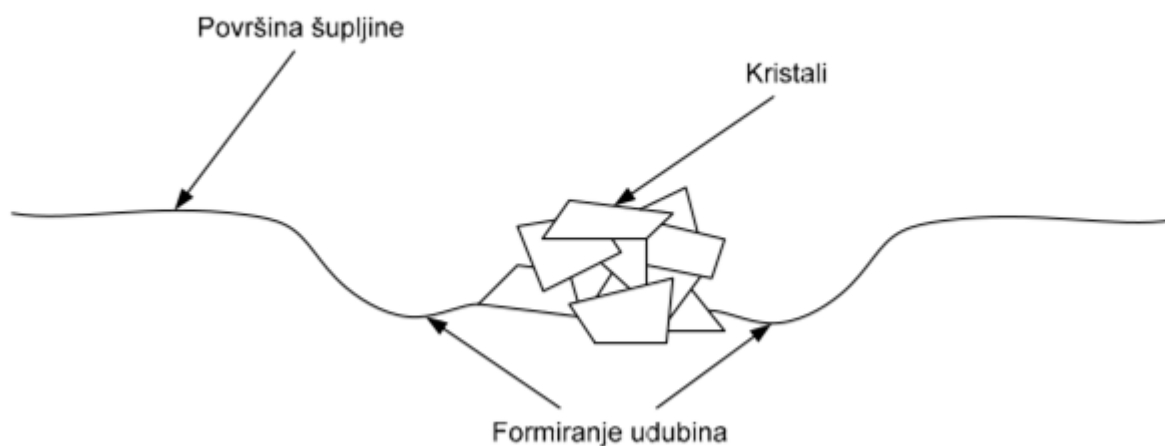
U drugom stupnju, nakon nekog vremena, kapljice se kristaliziraju na mjestima na kojima se dogodilo parcijalno izbijanje. Kristali su oštih rubova, a pomiješani s vlagom postaju vodljivi, pa postoji povećana vjerojatnost da se na tim mjestima dogodi parcijalno izbijanje.

Ponovna izbijanja dovode do stvaranja novih kristala na stjenkama šupljine, pa se tako povećava i vjerojatnost nastanka novih izbijanja.

U zadnjem stupnju nakupine kristala se formiraju na površini šupljine u polimernoj izolaciji. Na rubovima ovih nakupina intenzivira se električno polje, pojačavajući parcijalna izbijanja, koja nagrizaju površinu dielektrika.



Tako nastaju udubine na mjestima gdje se nakupljaju kristali. Na slici 3.6 prikazana je nakupina kristala s nagriženom površinom stijenke šupljine. [1]



*Slika 3.6 Prikaz propadanja površine u šupljinama u polimernoj izolaciji [1]*

Da bi se parcijalno izbijanje dogodilo u šupljini unutar dielektrika potrebno je ispuniti dva uvjeta. Mora postojati slobodni elektron unutar šupljine, te trenutni napon na šupljini mora biti veći od probojnog napona šupljine. Energija koju elektromagnetska sila izaziva na slobodnom elektronu, rezultira kretanjem istog što pokreće proces ionizacije. Ionizacija je proces nastajanja električni nabijenih čestica, iona, iz prije neutralnih atoma ili molekula.

Do ionizacije može doći uslijed sudara kinetički aktivnih čestica, gdje električni nabijena čestica koja ima dovoljno veliku kinetičku energiju izbacuje elektron iz neutralnog atoma ili molekule.

Pojavom slobodnog elektrona u trenutku dostizanja maksimalnog probojnog napona ne dolazi odmah do trenutnog stvaranja lavine elektrona i proboja ili pojave parcijalnog izbijanja, nego se taj proces pojavljuje uz određeno vrijeme kašnjenja.

Proces stvaranja slobodnog elektrona u šupljinama je proces stohastičke prirode, dakle uz veliki udio elemenata neuređenosti i slučajnosti, što se u praksi može opisati samo uz slučajne varijable definirane na istom prostoru vjerojatnosti. [3]

### 3.2.2. Površinska izbijanja

Površinska izbijanja najčešće se javljaju na granicama različitih materijala, blizu elektroda. U energetske kabele, to mogu biti granice između papira, ulja, zraka i polimera, između vodiča i vanjskog sloja, te između različitih slojeva izolacije. Na granici između ulja i čvrstih izolacijskih materijala, kod parcijalnih izbijanja oslobađa se energija, zbog koje se ulje u blizini elektrode karbonizira. Na površini čvrste izolacije, na mjestima gdje se skupljaju karbonizirane čestice, češće dolazi do parcijalnih izbijanja, zbog jačeg električnog polja na tim mjestima. Parcijalna izbijanja na granici ulja i zraka će, kao i u prethodnom slučaju, voditi do karbonizacije ulja. Karbonizirane čestice plutaju na površini ulja. Njihov broj će biti veći, što je veći broj parcijalnih izbijanja. Između viskonaponskog vodiča i uzemljenog plašta kabela mogu nastati mostovi od karboniziranih čestica u ulju, koji smanjuju probojnu čvrstoću izolacije i mogu dovesti do proboja. Polimerna izolacija uglavnom propada zbog parcijalnih izbijanja koje se javljaju na granici sa zrakom, jer je izbijanje popraćeno kemijskim reakcijama. Gustoća i veličina kristala smanjuje se udaljavanjem od vodiča. Električno polje jača na mjestima gdje se skupljaju novonastali kristali, što će radi svoje vodljivosti nakon nekog vremena na površini izolacijskog materijala prouzrokovati razgranate pukotine. U krajnjem slučaju pukotine se šire po površini materijala i stvaraju most između elektroda. [1]

### 3.2.3. Električno grananje

Šupljine i izbočine u vodiču potiču nastajanje električnog grananja, te nakon dugo vremena parcijalno izbijanje u izolaciji toliko ošteti materijal da mjesta električnog grananja postaju kanali i udubine na čijim se vrhovima pojavljuje električno polje. Električno polje na vrhu kanala pospješuje proces propadanja i uzrokuje nove električne proboje na malim razmacima u izolaciji. Proces širenja također nastaje u smjeru najlakšeg mjesta proboja, pa se pukotine šire neravnomjerno, sve dok ne premoste razmak između elektroda. Parcijalna izbijanja u šupljinama blizu viskonaponskih vodiča oštete prvi sloj papirnate izolacije. Nakon toga parcijalno izbijanje prelazi na drugi sloj, i širi se u smjeru okomitom na smjer širenja električnog polja.

Površina izolacije pod utjecajem parcijalnog izbijanja se karbonizira te se pretvara u trajno vodljivi električni stazu između slojeva izolacije.

Vodljiva staza se širi u suprotnim smjerovima, a zbog ovisnosti o promjenjivom električnom polju uzrokovanom promjenjivim naponom izmjeničnog sustava, ovaj proces se ponavlja sve dok vodljiva staza ne probije sve slojeve izolacije.

Nakon proboja kroz sve slojeve izolacije dolazi do preskoka struje preko izolacijskog sloja i kratkog spoja između vodiča i uzemljenog plašta kabela.

Za razliku od uljne izolacije čija probojna čvrstoća ovisi o količini nečistoća koja se u njoj nalaze. Neke od nečistoća koje možemo pronaći u ulju su komadići metala, celuloze, ili otopljeni plinovi, upravo oni smanjuju dielektričnu čvrstoću te tijekom vremena polariziraju čestice u ulju koje se postavljaju u pravcu električnog polja, i vrše termičko naprezanje i smanjuju izolacijska svojstva. Oštri rubovi vodiča također mogu biti uzroci parcijalnih izbijanja u ulju.

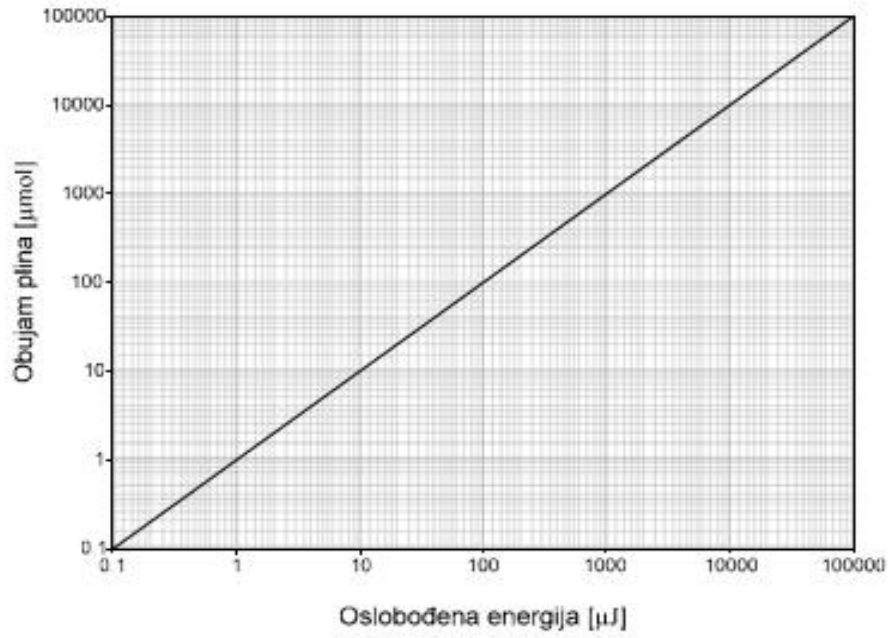
Kao i kod polimernih kvarova i oštećenja u šupljinama, zbog parcijalnih izbijanja u ulju, uslijed pregrijavanja karboniziraju se čestice i stvaraju kapljice kiseline.

Također se radi kemijskih reakcija izazvanih parcijalnim izbijanjem stvaraju plinovi, a to su najčešće:

- Dušik (N<sub>2</sub>)
- Vodik (H<sub>2</sub>)
- Kisik (O<sub>2</sub>)
- Acetilen (C<sub>2</sub>H<sub>2</sub>)
- Metan (CH<sub>4</sub>)
- Etilen (C<sub>2</sub>H<sub>4</sub>)
- Etan (C<sub>2</sub>H<sub>6</sub>)

Osim smanjenja probojne čvrstoće, nastali oslobođeni plinovi se mogu nakupljati u mjehuriće u kutovima konstrukcije, gdje stvaraju šupljine u izolaciji što može dovesti do dodatnih parcijalnih izbijanja. [1]

Količina nastalih plinova ovisi o oslobođenoj energiji iz parcijalnih izbijanja, što možemo vidjeti na slici 3.7.



Slika 3.7 Ovisnost količine plinova nakon PI o količini energije [1]

#### **4. LOCIRANJE PARCIJALNIH IZBIJANJA**

Parcijalna izbijanja uglavnom su zaslužna za srednji ili završni stadij propadanja izolacije, stoga je pravovremena detekcija ključna u sprječavanju skupih i vremenskih zahtjevnih kvarova.

Također mehanička naprezanja mogu uzrokovati parcijalna izbijanja koja nužno ne moraju uzrokovati propadanje izolacije, nego samo ukazivati na kvarove u izolaciji. Uza sve tehnologije otkrivanje parcijalnih izbijanja i lokaliziranje kvara ostaje jako osjetljiv problem za inženjere elektrotehničke struke.

Izvori i uzroci parcijalnih izbijanja u kabelima mogu biti različiti, pa shodno tome prilagođavamo i metode detekcije. Razlikujemo zvučnu, električnu i optičku detekciju.

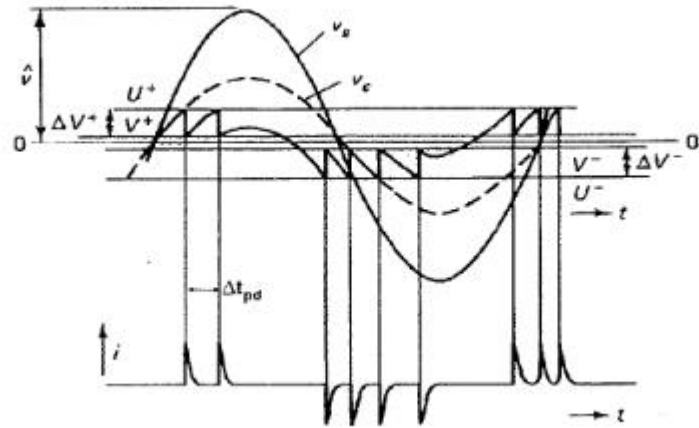
Kod kabela ukopanih u zemlju električna detekcija pokazala se kao najbolja metoda, jer je pristup kabele u suštini moguć samo na njegovim spojevima gdje se priključuje na vanjski ispitni izvor napajanja nakon što se odspoji sa mreže.

Lociranje mjesta na kojima se događaju parcijalna izbijanja mogu se provesti impulsnom metodom. Prilikom puštanja impulsa algoritmom se može izračunati točno mjesto kvara sa relativnom pogreškom.

Ovakav pristup možemo provesti kod kabela sa jednolikom izolacijom, tj. Od istog materijala, a tamo gdje postoji više vrsta izolacije, potrebno je izvršiti korekciju proračuna radi drugačijeg ponašanja signala pri prolasku kroz kabel.

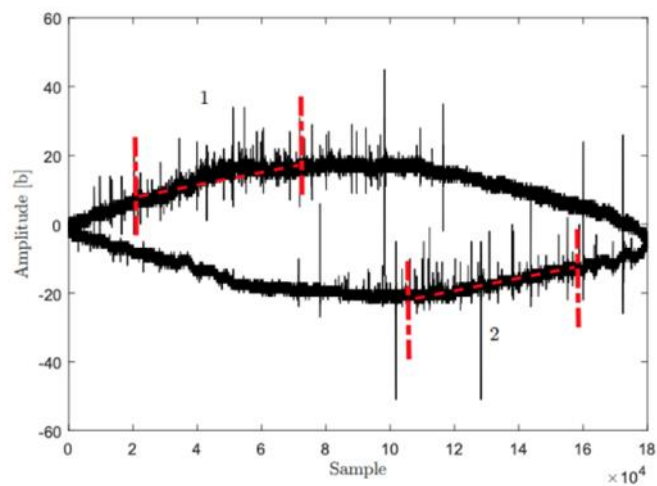
Kapacitivni model ili abc-model razvijen je za bolje razumijevanje procesa izbijanja i mjerenja parcijalnih izbijanja, a koristi se u istosmjernim krugovima.

Na slici 4.1 prikazano je mjesto, ekvivalentno trenutku u sinusoidi napona gdje se događa ponavljajući efekt parcijalnog izbijanja.



Slika 4.1 Prikaz ponavljanja PI na mjestu kvara u izmjeničnim krugovima [1]

Električna pražnjenja koja ne premošćuju u potpunosti udaljenost između dvije elektrode stvaraju impulsne struje. Mjesto u vremenskoj domeni sa najčešćim brojem događanja PI prikazano je na slici 4.2.



Slika 4.2 Sekcije sinusoidnog oblika, sa statistički najvišim brojem PI, x - uzorci, y - amplituda [5]

Kada se dogodi parcijalno izbijanje, vodič strujnom impulsu služi kao prijenosni medij koji putuje obostrano od mjesta nastanka. Izbijanje obično traje nekoliko nanosekundi, te kada prestane nastaje val duljine nekoliko metara. Ovaj efekt možemo promatrati prilikom ispitivanja električnom metodom jer do mjernog instrumenta u biti dolazi reflektirani val. Isti taj val putuje do drugog kraja kabela i reflektira se i taj se proces ponavlja sve dok val ne nestane, ili zbog mjesta gdje se mijenja impedancija ili zbog disperzije kroz izolaciju. [1]

#### 4.1. Propagacija vala kroz vod

Valna konstanta  $\gamma$  kod jednožilnih kabela se može izraziti preko prigušne konstante  $\alpha$  i fazne konstante  $\beta$ . Valna konstanta  $\gamma$  može se izraziti i pomoću valne frekvencije i kabelskih karakteristika, otpora  $R$ , odvoda  $G$ , induktiviteta  $L$  i kapaciteta  $C$ . [1]

$$\gamma = \alpha + j\beta = \sqrt{(R + j\omega L) \cdot (G + j\omega C)} \quad (4.1)$$

Izraz  $\alpha$  možemo zamijeniti karakterističnom impedancijom kabela, jer se kabel ponaša kao prijenosni vod. Tada je impedancija :

$$z_0 = \sqrt{\frac{R + j\omega L}{G + j\omega C}} = \sqrt{\frac{L}{C}} \left[ 1 + j \left( \frac{G}{2\omega C} - \frac{R}{2\omega L} \right) \right] \quad (4.2)$$

Vršna vrijednost karakteristične impedancije mijenja se kao funkcija frekvencije, i ako se zanemare gubici u kabelu,  $Z_0$  ovisi o omjeru  $L$  i  $C$ . Fazna brzina ili brzina širenja vala definirana je kao  $\omega / \beta$ . Ako su gubici  $R$  i  $G$  zanemarivi u odnosu na  $\omega C$  i  $\omega L$  brzina vala kroz vod iznosi :

$$v = \frac{1}{\sqrt{LC}} \quad (4.3)$$

Brzina širenja vala je određena geometrijom kabela i njegovim dimenzijama, te dielektričnom konstantom izolacije, ako su gubici u kabelu zanemarivi. Relativna permeabilnost izolacijskih materijala približno je jednaka 1.

Brzina širenja vala kod jednožilnih koaksijalnih kabela bez gubitaka bez gubitaka opisana je idućom jednačbom gdje  $r_u$  i  $r_v$  predstavljaju vanjski i unutarnji polumjer izolacije kabela:

$$\left\{ \begin{array}{l} L = \frac{\mu_0 \mu_r}{2\pi} \ln\left(\frac{r_v}{r_u}\right) \\ C = \frac{2\pi \varepsilon_0 \varepsilon_r}{\ln\left(\frac{r_v}{r_u}\right)} \end{array} \right. \quad C_0 = \frac{1}{\sqrt{\mu_0 \varepsilon_0}} \quad v = \frac{C_0}{\sqrt{\mu_r \varepsilon_r}} \quad (4.4)$$

Uvrštavanjem u gornju jednačbu vrijednost permeabilnosti ( $\sim 1$ ) za papirnatu izolaciju sa olovnim plaštom ( $\varepsilon_r \sim 3.5$ ), brzina rasprostiranja vala iznosi  $160 \text{ m}/\mu\text{s}$ , a u XLPE izolaciji ( $\varepsilon_r \sim 2.2$ ), ona iznosi  $220 \text{ m}/\mu\text{s}$ . U praksi će brzine biti manje zbog većih ulaznih vrijednosti trožilnih vodiča, ako se radi o trožilnim kabelima. [1]

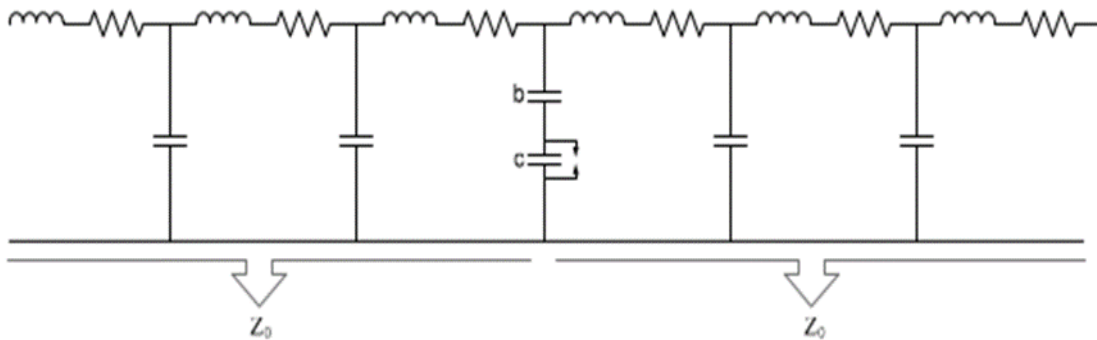
## 4.2. Efekt pražnjenja

Efekt pražnjenja parcijalnog izbivanja u kabelu može se prikazati pomoću strujnog izvora, koji je izvor naboja koji se ubacuje u kabel. Impedancija kabela gledano sa obje strane na koje se širi početni val određena je karakterističnom impedancijom  $Z_0$ .

Količina naboja  $q_i$  koja se isprazni prilikom parcijalnog izbivanja, dijeli se na dva vala, koja se kreću u suprotnim smjerovima a naboj svakog od njih iznosi:  $q_i / 2$ . [1]



Na slici 4.3 prikazana je nadomjesna shema voda sa mjestom kvara.



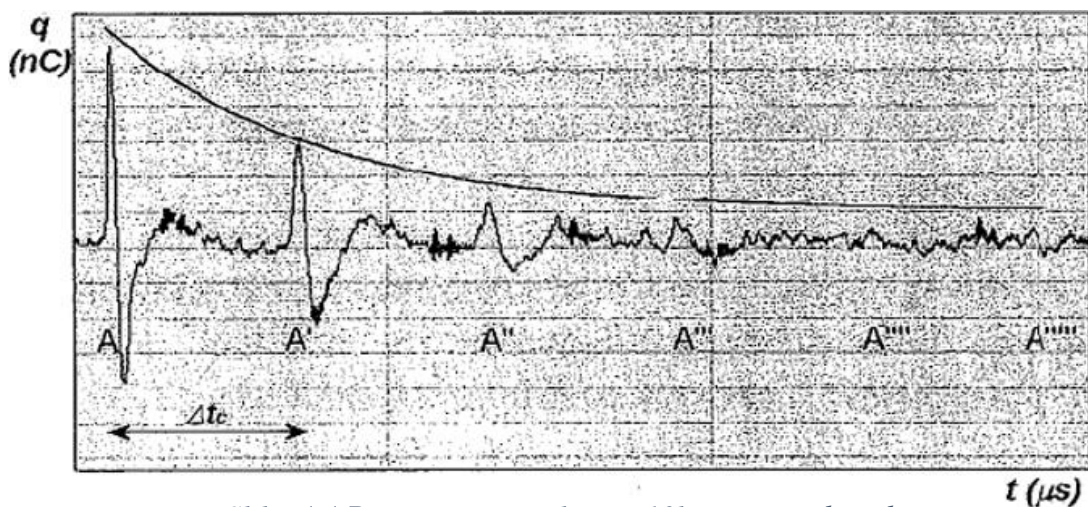
Slika 4.3 Nadomjesna shema kabela sa mjestom kvara i označenim elementima [1]

Naponski val kojeg 'vidi' mjerna oprema na kraju kabela podijeljen sa karakterističnom impedancijom, proporcionalan je iznosu naboja pražnjenja:

$$\left| \int_0^{t_0} u_i dt \right| = z_o \cdot \frac{qi}{2} \quad (4.5)$$

gdje je  $t_0$  – širina impulsa

Propagirajući kroz vod, amplituda vala se smanjuje a širina impulsa povećava. Na slici 4.4 je prikazan impuls koji je izazvan na 10 kV-tnom jednožilnom kabeu. [1]



Slika 4.4 Prigušenja impulsa na 10kV-tnom jednožilnom kabeu prema približno eksponencijalnom zakonu

A je prvotni izazvani impuls koji putuje kroz kabel. A' je impuls koji je već jednom došao do kraja kabela i reflektirao se, tj. impuls nakon vremena potrebnog da se reflektira.

Vrijeme  $\Delta t_c$  je vrijeme potrebno da val između A i A' ('reflektirano') prijeđe dvostruku duljinu kabela. A'' je impuls nakon još jednog vremenskog perioda potrebnog da se reflektirani val vrati na početak. Zbog promjenjive frekvencije i brzine širenja vala kao funkcije frekvencije događa se izobličenje impulsa.

Naponski valovi se prigušuju prema približno eksponencijalnom zakonu. Izraz za računanje prigušenja vala:

$$u'_i = u_i e^{-0.5 \left[ \frac{R}{Z_0} + Z_0 G \right] x} = u_i e^{-\frac{x}{\alpha}} \quad (4.6)$$

gdje je:

$u_i$  - početni iznos impulsa PI

$x$  - udaljenost od početka kabela

$\alpha$  - konstanta prigušenja izolacije kabela

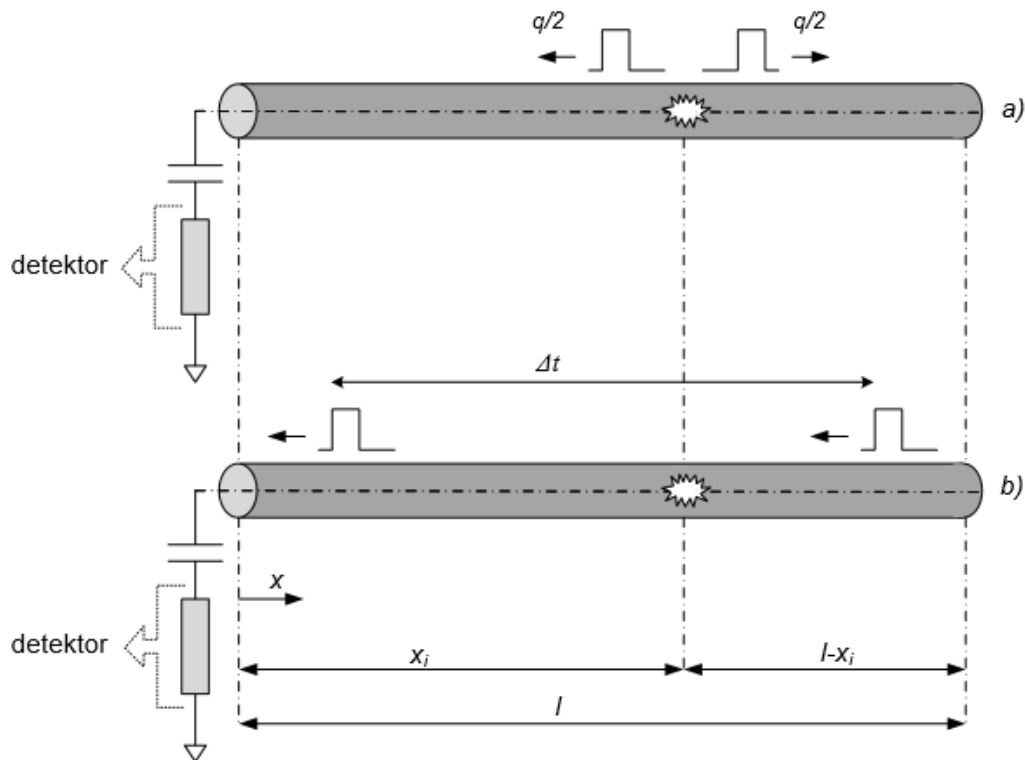
Iznos parcijalnog izbivanja, koji do detektora, zbog prigušenja možemo izraziti preko relacije:

$$q_i = \left( \frac{Z}{Z_0} \right) \int_0^{t_0} u'_i dt \quad (4.7)$$

Oblik i širina detektiranog impulsa parcijalnog izbivanja ovise o karakteristikama izolacije. Zbog niskopropusne karakteristike energetskih kabela, niže frekvencije prolaze kroz kabel nepromijenjene dok se više frekvencije prigušuju. Konstanta prigušenja ovisi o redu veličine frekvencije. Većina PI signala koji se šire dužinom kabela imaju dominantnu frekvencijsku komponentu manju od 5MHz zbog niskopropusne prirode kabela i prigušenja. [1]

### 4.3. Otkrivanje lokacije PI

Najčešća metoda je računski odrediti mjesto PI-a, pomoću prethodno opisanog saznanja o širenju impulsa izazvanog parcijalnim izbijanjem. Na jedan kraj se spaja uređaj za detektiranje, dok je drugi kraj u praznom hod. Na otvorenom kraju kabela dolazi do potpune refleksije vala, što je i prikazano na slici 4.5.



Slika 4.5 a) nakon izbijanja - valovi se šire u suprotnim smjerovima

b) nakon refleksije – valovi se šire u istom smjeru [1]

Lociranje se vrši mjerenjem vremenske razlike  $\Delta t$  između prvog i reflektiranog vala. Pomoću sljedećih jednadžbi računamo mjesto kvara.

$$\begin{cases} t_1 = \frac{x_i}{v} \\ t_2 = \frac{(l - x_i) + l}{v} \end{cases} \xrightarrow{\Delta t = t_2 - t_1} x_i = l - \frac{v \cdot \Delta t}{2} \quad (4.8)$$

gdje je:

$l$  – duljina kabela

$\Delta t$  – vremenska razlika između početnog i reflektiranog impulsa

$v$  – brzina širenja vala u kabelu

Mjesto kvara možemo pronaći i postavljanjem uređaja za detektiranje parcijalnih izbijanja na oba kraja kabela, tako da svaki uređaj izmjeri vrijeme propagacije vala od mjesta kvara do kraja kabela. Zatim udaljenost mjesta kvara  $x_i$  računamo pomoću sljedećih jednadžbi:

$$\begin{cases} t_1 = \frac{x_i}{v} \\ t_2 = \frac{(l - x_i)}{v} \end{cases} \xrightarrow{\Delta t = t_2 - t_1} x_i = \frac{l - v \cdot \Delta t}{2} \quad (4.9)$$

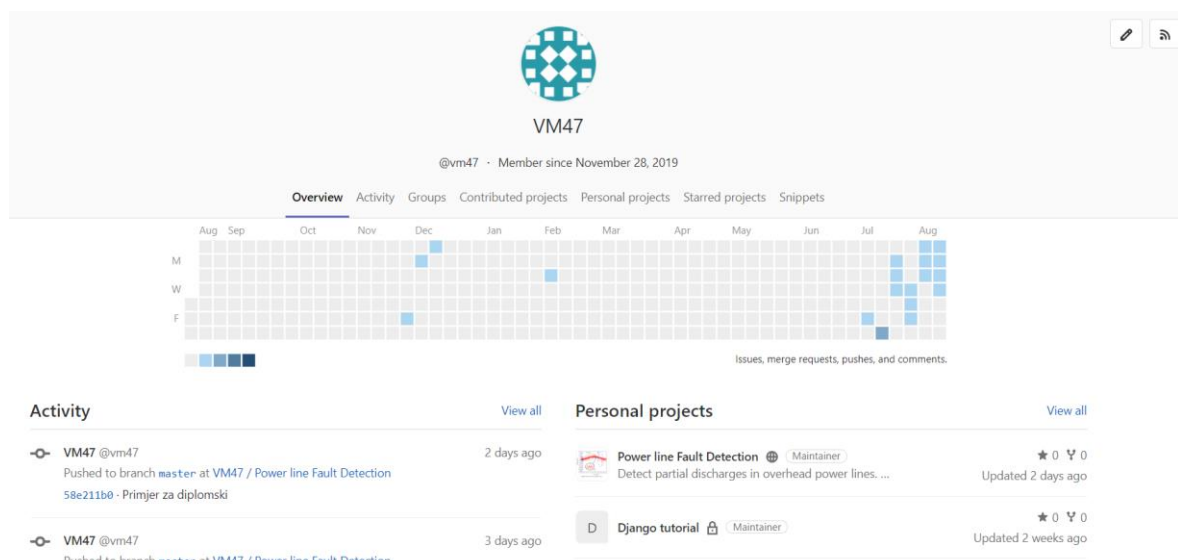
Primjer uređaja za mjerenje pomoću TDR-a (*eng. Time Domain Reflectometry, Reflektometrija vremenske domene*) dan je na slici 4.6.



Slika 4.6 Omnicron - MPD 800 Uređaj za mjerenje i analizu parcijalnih izbijanja [6]

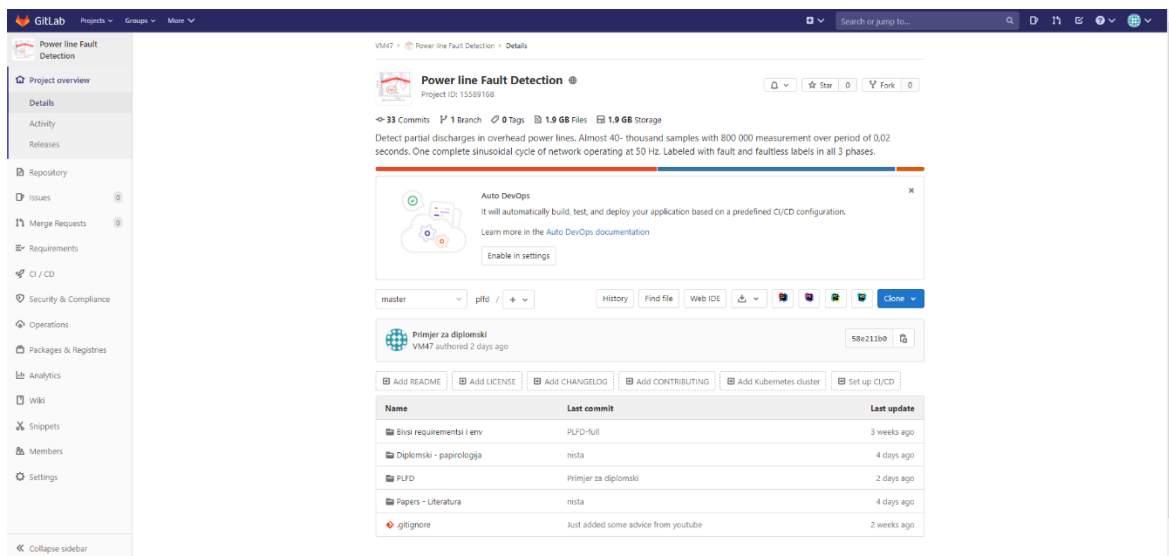
## 5. PROJEKT OTKRIVANJA PI-a U NADZEMNIM VODOVIMA

Kao što je već prije spomenuto, u nastavku će se detaljnije objasniti praktični dio ovoga rada, čiji projekt možemo pronaći na internet platformi GitLab za kontinuirano praćenje i razvoj software-a. [12] Platforma GitLab omogućava besplatan prostor za pohranu, kao i alate za provjeru, spremanje i praćenje različitih verzija koda. Razvijen od GitLab Inc. S licencom otvorenog kôda, korišten je od nekoliko velikih tehnoloških tvrtki, uključujući IBM, Sony, NASA, Alibaba, CERN, GNOME Foundation, Boeing, i SpaceX. Izgled radne površine GitLab-a prikazan je na slici 5.1. Svi razvijajući (eng. „developer”) imaju svoj račun na GitLabu te se nalaze u grupi 'Razvijajući' (eng. Developer”), koja ima pravo pristupa izvornome kôdu. Grana na kojoj se nalazi ispravni kôd najviše faze naziva se gospodar (eng. Master) i ta grana se nikada direktno ne mijenja. Povlači se master grana lokalno i od nje se napravi nova grana, koja obično u imenu ima oznaku zadatka sa Jire (*software za praćenje projekata i dodjelu radnih zadataka*), te se na novoj napravljennoj grani razvija kôd. Kada je odrađen zadatak i nova grana ispravno radi, pošalje se tehničkom voditelju zahtjev za spajanje (eng. „Merge request”) sa master granom. Kada tehnički voditelj odobri zahtjev, nova grana se spoji (eng. „Merge”) sa masterom, master postane jednaka novoj i nova grana se briše. Autor ovoga rada je jedini razvijajući ovoga software-a za predikciju parcijalnih izbijanja u kabelu na ovome projektu na GitLab-u.



Slika 5.1 Izgled kontrolne ploče GitLab-a

Na slici 5.2 je prikazan izgled početne stranice projekta.



Slika 5.2 Izgled početne stranice autorovog projekta

## 5.1. Opis natjecanja na Kaggle-u

Ideja za diplomski rad je dobivena upravo radi natjecanja koje je objavljeno na internet stranici [kaggle](#). [7] Naziv natjecanja je PLFD (*PLFD, Power Line Fault Detection; Otkrivanje grešaka u elektroenergetskom sustavu*), i organiziran je od strane ENET centra za istraživanje i razvoj, u sklopu VŠB Tehničkog univerziteta Ostrava u Češkoj. Centar ENET ima jedinstven laboratorijski pogon na čelu sa stručnjacima koji rade na razvoju sigurne i pouzdane energetske platforme koja osigurava energetska samodostatnost i neovisnost o sirovinama regije i države uz učinkovito korištenje gospodarenja otpadom, maksimalni udio lokalnih obnovljivih izvora i podrška akumulacijskim sredstvima za kontrolu protoka energije koristeći sofisticirane metode umjetne inteligencije u maksimalnom skladu s energetska konceptom države, odnosno EU i uz podršku tehnologije 4.0 (četvrte industrijske revolucije). Centar ENET također se fokusira na prioritete zadane u programu Obzor 2020. i priprema projekte u okviru poziva usredotočenih na nove tehnologije obnovljivih izvora energije i skladištenja energije, pametnih mreža i pametnih gradova. [8]

Tehnički univerzitet sa svojim odjelom za istraživanja u elektroenergetici posebno je koncentriran na prijenos i distribuciju električne energije, proizvodnju električne energije, elektroenergetiku u prometu, električne strojeve i instrumente te komercijalnu elektrotehniku. Tijekom školovanja stručnjaka elektrotehnike, Odjel djeluje na područjima proizvodnje, prijenosa i distribucije električne energije niskog i visokog napona, zaštite i upravljanja elektrifikacijskim sustavima, upotrebe električne energije za grijanje i rasvjetu, kao i ekonomičnosti i upravljanja u napajanju.

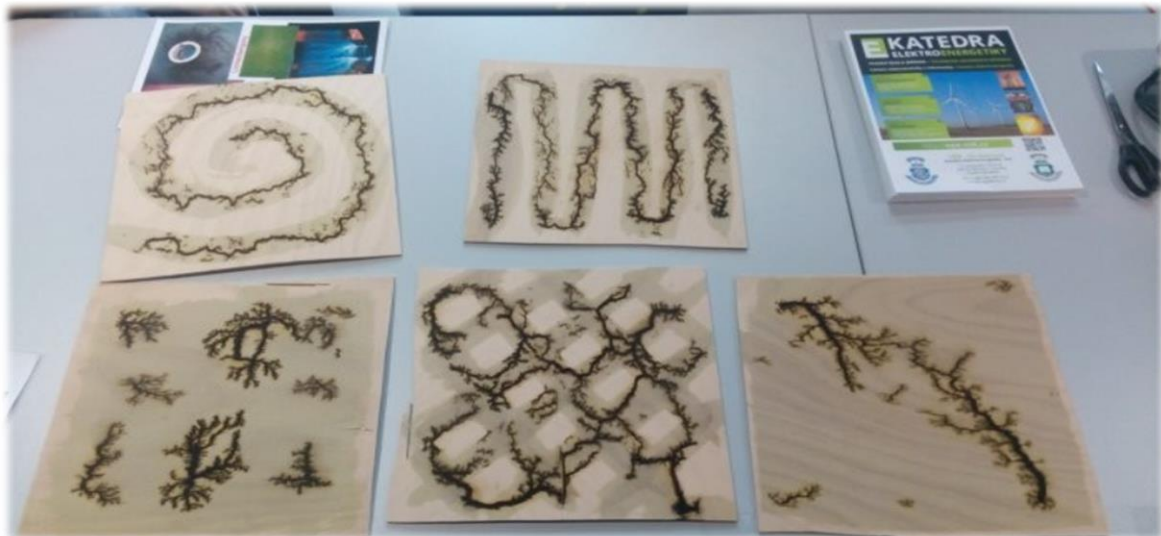
Usredotočeni su na široku uporabu računala u napajanju, posebno u zadacima dizajniranja i rada sustava upravljanja elektrifikacijskim sustavima, električnim grijanjem i sustavima za njegovu dijagnostiku.

U znanstveno-istraživačkim područjima djelatnost Odjela usredotočena je na istraživanje karakteristika električnih lukova, pouzdanosti i utjecaja razaranja u električnim mrežama.

Trenutno Odjel rješava problem dijagnostike i pouzdanosti energetske opreme. Posljednjih godina na Odjelu za elektrotehniku uspješno su riješeni sljedeći istraživački zadaci:

- Kvantifikacija električnih omjera u izravnim i sekundarnim krugovima električnih lučnih peći
- Disruptivni utjecaji viših harmonika na električnu distribucijsku opremu
- Istraživanje širenja harmonika i nepravilnih varijabilnih odstupanja napona u električnim mrežama
- Istraživanje karakteristika energetskih mreža s obzirom na industrijske poremećaje
- Utjecaj fizičkih parametara na toplinski utjecaj električnih lukova pri prijenosu energije
- Istraživanje nestandardnog statusa visokonaponskih industrijskih napojnih mreža s naglaskom na frekvencijske karakteristike
- Dijagnostika i pouzdanost energetske opreme
- Utjecaj energetskih sustava na okoliš. [9]

Na slici 5.3 prikazan je primjer snimanja električnog stabla i njegov utjecaj na drvenu podlogu, kao i oblik i širenje kroz podlogu od strane studenata na katedri za elektroenergetska ispitivanja.



*Slika 5.3 Propagacija električnog stabla kroz materijal*

Izgled početne stranice natjecanja, održanog prije dvije godine, čiji je cilj bio okupiti razvijачe umjetne inteligencije iz cijelog svijeta, da prisustvuju sa svojim idejama i različitim pristupima rješavanja problema na podacima prikupljenima od strane ENET centra, a usto i nagraditi prva tri natjecatelja sa najvećom točnošću detektiranih kvarova u trofaznim kabelima dan je na slici 5.4. [7]

Overview

Description	Medium voltage overhead power lines run for hundreds of miles to supply power to cities. These great distances make it expensive to manually inspect the lines for damage that doesn't immediately lead to a power outage, such as a tree branch hitting the line or a flaw in the insulator. These modes of damage lead to a phenomenon known as partial discharge — an electrical discharge which does not bridge the electrodes between an insulation system completely. Partial discharges slowly damage the power line, so left unrepaired they will eventually lead to a power outage or start a fire.
Evaluation	Your challenge is to detect partial discharge patterns in signals acquired from these power lines with a new meter designed at the ENET Centre at VŠB. Effective classifiers using this data will make it possible to continuously monitor power lines for faults.
Prizes	ENET Centre researches and develops renewable energy resources with the goal of reducing or eliminating harmful environmental impacts. Their efforts focus on developing technology solutions around transportation and processing of energy raw materials.
Timeline	By developing a solution to detect partial discharge you'll help reduce maintenance costs, and prevent power outages.

*Slika 5.4 Natjecanje u detekciji parcijalnih izbijanja*



Glavna ukupna nagrada za prva tri natjecatelja bila je 25,000\$ (USD). Trenutno pobjednik natjecanja ima postotak od oko 70% točnosti. Točnost se definira sa Matthews correlation coefficient metodom (*Matthewsov koeficijent korelacije*).

Svaki razvijatelj softvera trenira svoju neuronsku mrežu na trening podacima omogućenim od strane ENET centra. Jedan dio tih podataka odvaja za testiranje rada mreže, te kada misli da je mreža dovoljno dobra, kreira CSV datoteku (*CSV, comma separated values, ekvivalent excel datoteci*), sa predikcijama njegove neuronske mreže za testne podatke. Datoteka se predaje na stranici gdje je natjecanje objavljeno, te se evaluira od strane stručnjaka koji su objavili natjecanje.

The Matthews correlation coefficient:

$$MCC = (TP * TN - FP * FN) / \sqrt{(TP+FP) * (TP+FN) * (TN+FP) * (TN+FN)}$$

Varijable iz formule za računanje Matthewsov-og koeficijenta korelacije su:

TP – Istinito točne (*True Positive*, vrijednosti koje je mreža predvidjela kao istinite i koje su stvarno istinite)

TN – Istinito negativne (*True Negative*, vrijednosti koje je mreža predvidjela kao negativne i stvarno su negativne)

FP – Lažno pozitivne (*False Positive*, vrijednosti koje je mreža predvidjela kao pozitivne, a negativne su)

FN – Lažno negativne (*False Negative*, vrijednosti koje je mreža predvidjela kao negativne, a istinite su)

Konačno CSV datoteku sa predikcijama se uspoređuje sa vrijednostima evaluiranim od strane stručnjaka za testne podatke (točni podatci označeni od inženjera na temelju iskustva), te se kroz računanje rezultata preko već opisanog koeficijenta dobije rezultat sa stvarnom točnošću, što je na kraju rezultat na natjecanju.

## 6. OPIS UREĐAJA I PODATAKA

Nadzemni dalekovodi srednjeg napona prolaze stotine kilometara kako bi napajali gradove i potrošače. Na tim velikim udaljenostima jako je skupo ručno pregledati vodove radi oštećenja koja ne vode odmah do prekida napajanja, kao što je grana stabla koja padne na vod ili greška na izolatoru. Takva oštećenja dovode do pojave poznate kao parcijalno izbijanje, električnog fenomena kada se elektrode ne premoštavaju u potpunosti između izolacijskog sustava. Parcijalna izbijanja polako oštećuju dalekovod, pa kada se ostave ne popravljena na kraju dovode do prekida napajanja ili izazivaju požar. Izazov ovog natjecanja je otkrivanje djelomičnih obrazaca PI u signalima dobivenim iz nadzemnih vodova pomoću novog instrumenta dizajniranog u ENET centru na VŠB Ostrava. Učinkoviti klasifikatori koji koriste ove podatke omogućit će kontinuirano nadgledanje neispravnih dalekovoda. Razvojem rješenja za otkrivanje parcijalnog izbijanja pokušavaju se smanjiti troškovi održavanja i spriječiti iznenadni nestanci električnog napajanja. [7]

### 6.1. Uređaj za snimanje podataka

Sustav nadzemnih vodova sa izoliranim vodičima u daljnjem tekstu IV (*CC, Covered Conductors; Izolirani Vodiči - IV*) razvijen je u Finskoj 1976. godine. Takve nadzemne linije izgrađene su i u Norveškoj i Švedskoj, a postepeno su se pojavljivale i u ostalim zemljama Europske unije. Upotreba IV-a u izgradnji ovih nadzemnih vodova ne razlikuje se mnogo od primjene golih žica u sustavu vanjske nadzemne linije. Jedina razlika je u korištenju XLPE izolacije u prijašnjim slučajima. Upotrebom izolacije smanjuje se mogućnost greške nadzemnih vodova i moguće ih je graditi na teško dostupnim mjestima, npr. u gusto pošumljenim područjima. Za razliku od tipičnih vanjskih nadzemnih vodova s Al-Fe vodičima, kada padne grana stabla na vod sa IV-om ne javljaju se neposredni međufazni kratki spojevi; dakle, rizik od isključenja iz opskrbe električnom energijom značajno je smanjen. Međutim, u slučaju puknuća IV-a s naknadnim padom voda, nije moguće otkrivanje kvara pomoću standardnih digitalnih releja jer se greška zemljospoja ne javlja. Niskoenergetska struja prolazi kroz točku kvara, što podrazumijeva da standardni digitalni releji koji rade na distantnom principu ne mogu otkriti ovu grešku.

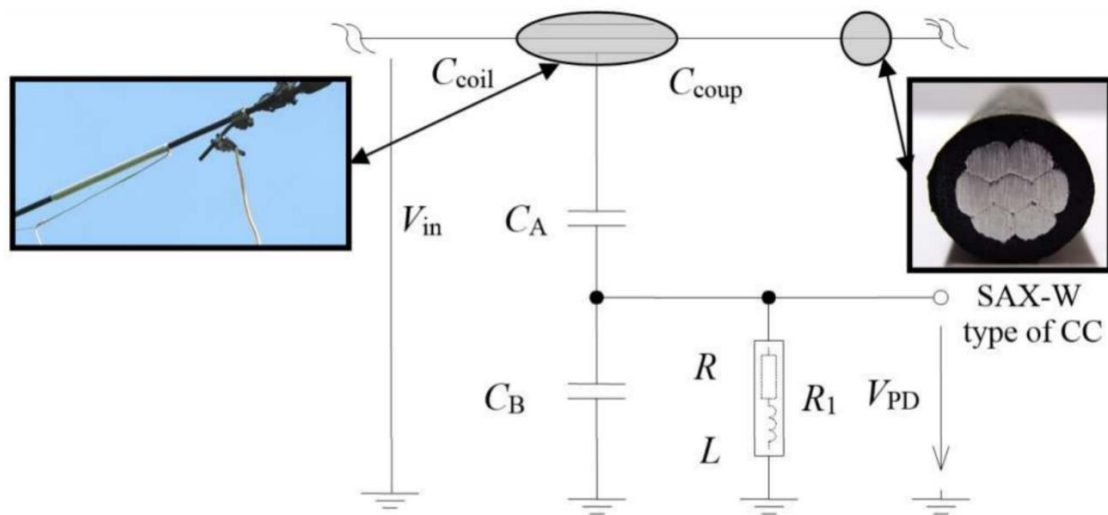
Ipak, moguće je otkriti aktivnosti parcijalnog izbijanja na mjestu kvara, koje stvara nehomogeno električno polje oko točke degradacije izolacijskog sustava.

Dvije osnovne metode mogu se koristiti za neizravno detektiranje aktivnosti PI:

1. Procjena aktivnosti PI u sustavu IV mjerenjem struje u izolaciji IV-a od strane rogowski senzora.
2. Procjena aktivnosti PI u sustavu IV mjerenjem napona električnog polja u izolaciji duž IV-a.

Objе metode za procjenu aktivnosti PI-a koriste impulsnu komponentu. Impulsna komponenta generira se aktivnošću PI-a u sustavu izolacije, a njezinu pojavu karakterizira frekvencijska domena od 100 kHz do 1 MHz. Prva metoda detektira impulsnu komponentu generiranu PI-em iz struje mjerene Rogowski senzorom. Glavna prednost ove metode je visoka selektivnost aktivnosti PI-a. Međutim, ova visoka selektivnost zahtijeva i veliku osjetljivost i točnost Rogowski senzora u širokom rasponu frekvencija. [10]

Na slici 6.1 prikazan je primjer uređaja koji radi na principu druge metode.



Slika 6.1 Shema uređaja za snimanje impulsne komponente napona uključujući niskopropusni filter [10]

Mjerni uređaj korišten u ovim eksperimentima i na temelju kojeg su se prikupljali podaci za natjecanje, temelji se na drugoj metodi koja procjenjuje impulsnu komponentu generiranu aktivnošću PI-a kao naponskog signala u izolaciji. Uvjeti za primjenu ove metode bili su: visoka selektivnost otkrivanja kvarova, visoka pouzdanost i niska cijena prototipa detektora kvarova.

Ovaj naponski signal izmjeren je kondenzatorskim djeliteljem napona (CA - CB) s kružnog metalnog senzora (kružna zavojnica; vidi 'Ccoil' na slici 6.1). Kao senzor moguće je koristiti, na primjer, induktor namotan na površinu IV-a, gdje će 'Ccoup' (kapacitivnost) biti jednaka broju namotaja. Glavni zahtjev za instrument za otkrivanja kvarova je osciloskopsko mjerenje variranja napona PI uzorka električnih lutajućih polja oko sredjenaponskih nadzemnih vodova sa izoliranim vodičima. Za to je korištena elektronika spojena putem PCI sučelja (*PCI, eng, Peripheral Component Interconnec; Povezivanje perifernih komponenti*)

Pored mjerenja PI-uzorka, detektor kvara mjeri i druge vrijednosti, kao što su temperatura, tlak, vlaga i globalno zračenje (izloženost zračenju), jer na aktivnost PI-s utječu i ti čimbenici. Ovi uvjeti utječu na učestalost pojavljivanja PI, oblik i veličinu amplitude PI-a.

Sve izmjerene i obrađene podatke uređaj šalje GSM mrežom na vanjsko računalo, gdje se obrađuju i analizira se stanje kvara nadzemnog voda. Ako su prekoračene granične vrijednosti pokazatelja PI, detektor kvara šalje signal upozorenja operateru. Detektor kvara uključuje i dodatne upravljačke elektroničke sklopove koji se koriste za prebacivanje računala na automatsko upravljanje, te mjerenje temperature u slučaju nepotrebnog grijanja voda.

Uređaj pokreće baterija koja se puni fotonaponskim pločama. Dakle, moguće je koristiti detektor bilo gdje na nadzemnim vodovima sa IV-ima, čak i kad ne postoji mogućnost dobivanja energije iz distribuiranog sustava.

Ovaj uređaj razvijen je za potrebe ENET-ovog centra za istraživanje i za sada se koristi samo u svrhu razvoja projekta za detekciju parcijalnih izbijanja. [10]

## 6.2. Opis signalnih podataka

Sirovi signali iz stvarnog srednjenaponskog nadzemnog voda sadrže veliku količinu šuma. Razlog je pozadinski šum koji je gotovo nemoguće simulirati u laboratoriju i apsolutno je specifičan za svaku lokaciju snimanja.

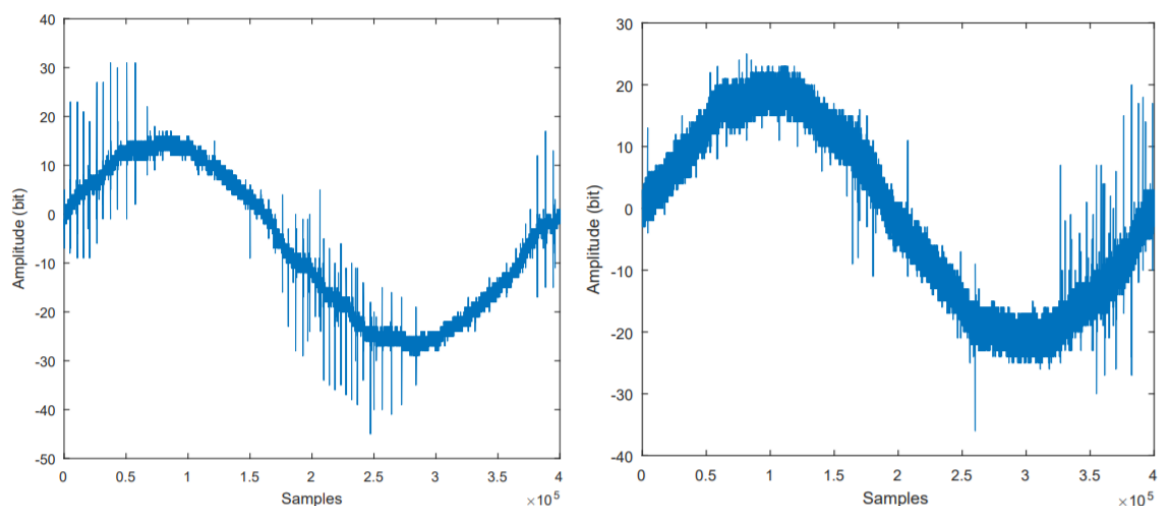
Postoji nekoliko izvora pozadinske buke u signalu:

- Diskretne spektralne interferencije; DSI (radio emisije)
- Ponavljajuće impulsne smetnje; PIS (energetska elektronika)
- Slučajne impulsne interferencije; SII (munje, uklop - isklop, korona)
- Buka iz okoliša i ostalih izvora

Nadzemni vod možemo promatrati kao dugu žičanu antenu, pa su odašiljači dugih valova (radio stanice) najznačajniji stalni izvor DSI-ja. Ponekad više od 100 radio postaja može biti identificirano u neobrađenom signalu. Većina stanica ove signale koristi za radio emitiranje, ali i u neke druge svrhe (slanje vremenskih signala, komunikaciju, itd.). Ovi izvori DSI-a mogu se vrlo lako prepoznati brzom Fourierovom transformacijom (FFT) na temelju njihove modulacije.

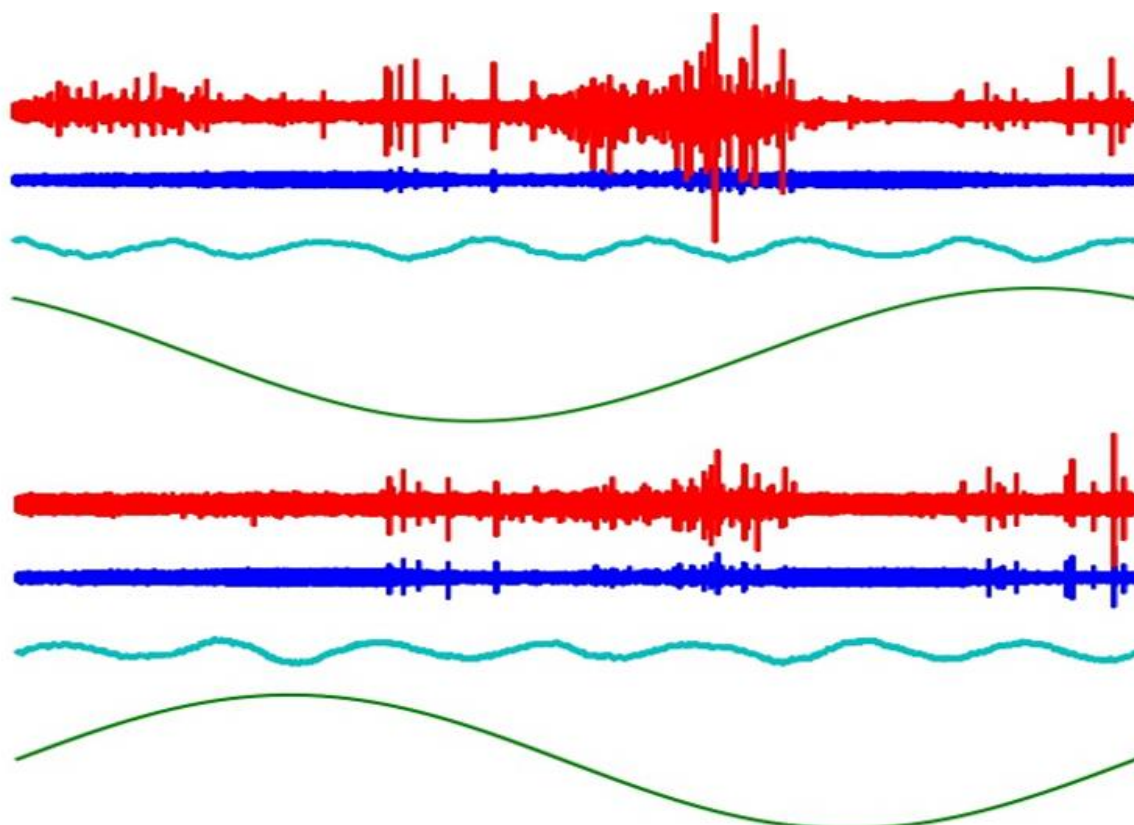
Emitiranje radio valova je promjenjivo i ovisi o mnogim čimbenicima. Neke radio stanice nisu prisutne u izmjerenom sirovom signalu cijeli dan, ili je njihov signal promjenjiv (jer se ne emitiraju sve stanice 24/7). Obično su DSI u ispitivanom pojasu značajnije tijekom noći zbog stanja ionosfere. Visoka razina DSI-a može pokriti obrazac PI u neobrađenom signalu.

Drugi značajni izvor smetnji na srednjenaponskim nadzemnim vodovima s IV-ma je PIS, koje su najčešće predstavljene kao koronsko izbijanje. Općenito, PIS stvara lažne udarne vrhove u vremenskoj domeni neobrađenog signala, koji se mogu pogrešno prepoznati kao PI-obrazac. Primijenjeni mjerni uređaj može detektirati PI-uzorke takve kvalitete da je moguće razlikovati različite vrste kvarova u sustavu. Središnju bazu podataka koja preuzima signale u vremenskim razdobljima od jednog sata održava stručnjak koji označava dobivene signale na temelju svog iskustva ili dodatnom osobnom provjerom na mjestu postavljanja uređaja. Ovakav pristup označavanju podataka dodaje najvažniju informaciju prikupljenom podatkovnom setu, dali se promatrani signal smatra kvarom ili ne, što je okosnica kasnijeg pristupa rješavanju problema detekcije PI-a. [10]



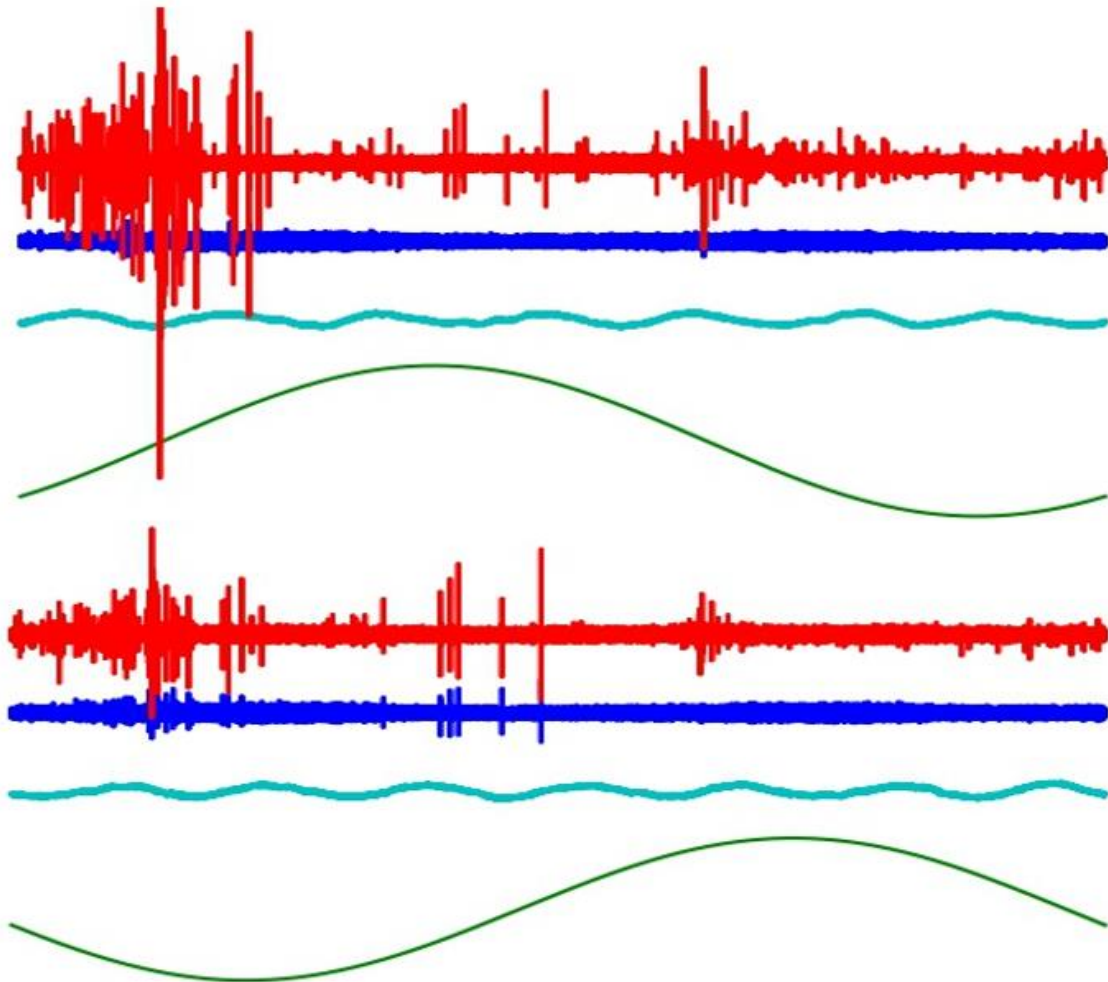
*Slika 6.3 Primjer signala dobivenog sa uređaja; Lijevo - signal sa impulsima korona izbijanja; Desno - Signal sa parcijalnim izbijanjem; x – broj uzoraka, y – amplituda [11]*

Na slici 6.2 prikazan je primjer signala kakav se dobije nakon računalne obrade, te ga iskusni inženjer označi kao kvar ili ne. U ovom slučaju lijeva slika nije označena kao kvar, dok desna slika je. U nastavku su prikazana dva signala koja su označena bez PI, slika 6.3.



*Slika 6.2 Signali sa interferencijama prepoznati od stručnjaka kao signali bez PI impulsa [7]*

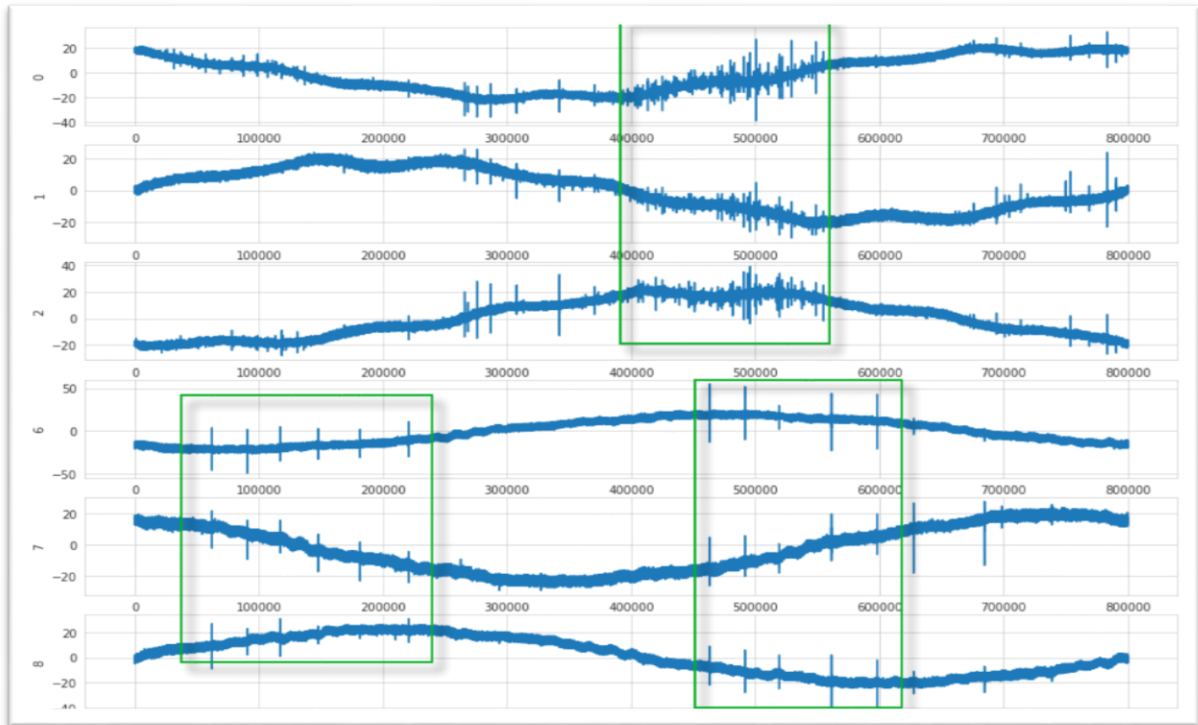
Kao što možemo vidjeti signali sa interferencijama predstavljaju jako velik problem neuvježbanom oku oko detekcije PI. U nastavu su prikazana dva signala kao primjer signala sa PI-em što ih prepoznaje uvježbano oko stručnjaka ili su provjereni na terenu, iako su jako onečišćeni sa interferencijama, slika 6.4.



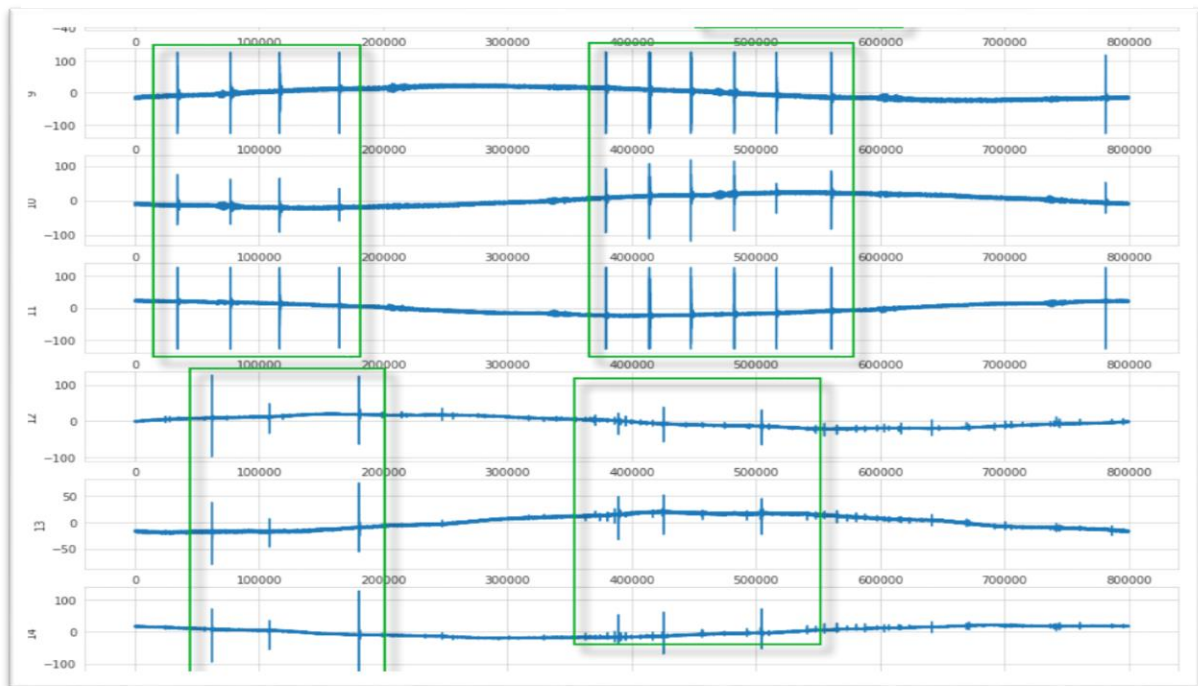
*Slika 6.4 Signali koji sadrže impulse parcijalnih izbijanja [7]*

Ove snimke imaju sinusoidni oblik i sadrže podatke o trenutnom stanju promatranog sustava - izolacijskom sustavu srednjenaponskog nadzemnog voda. Predobrada signala i suzbijanje buke, ekstrakcije značajki s procjenom relevantnosti i razne vrste optimizacije za probleme poput hiper-parametrizacije, jednako su važne kao i sama detekcija.

U nastavku će se prikazati uzorci računalno obrađenih podataka dobivenih sa uređaja, a čiji dijelovi su fino označeni kao dijelovi gdje se događa parcijalno izbijanje. Ovaj set slika su proizveli natjecatelji isctavajući trenutne vrijednosti naponskih impulsa. (slike: 6.5; 6.6; 6.7; 6.8; 6.9; 6.10; 6.11)

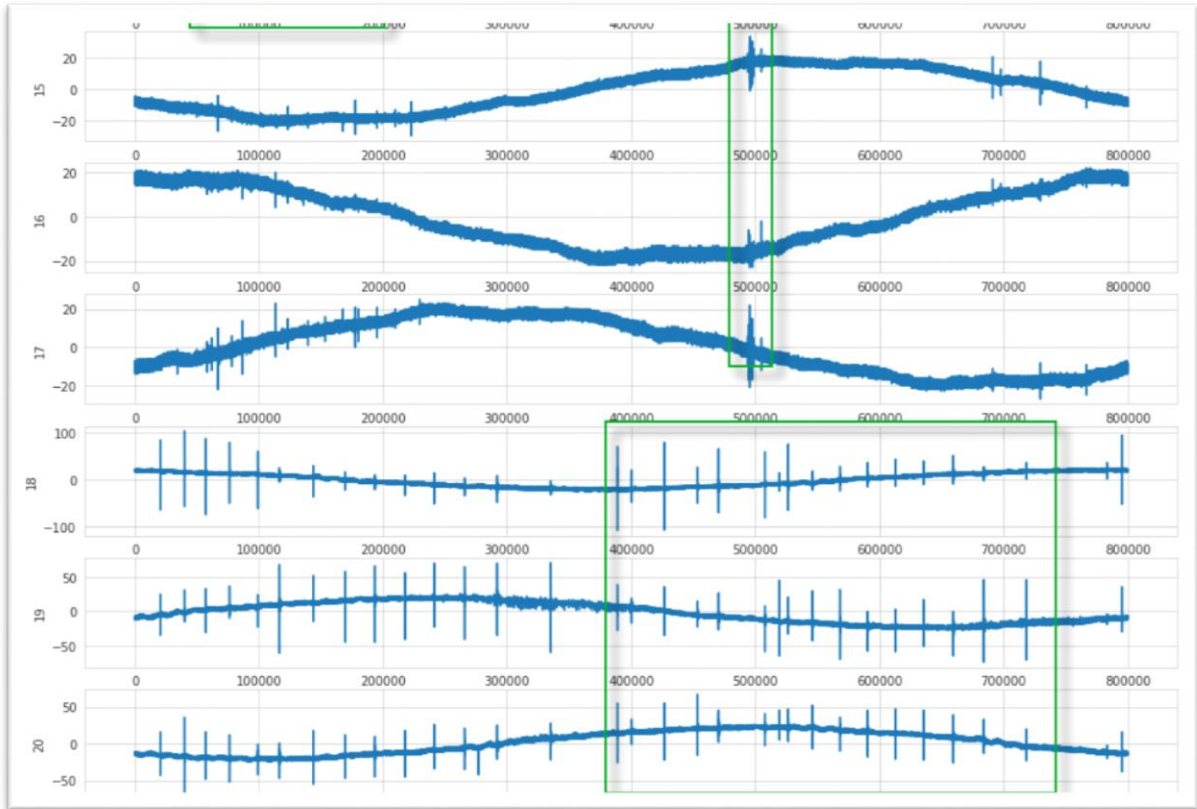


Slika 6.5 PI dijelovi sinusoide mjerenih kabela [7]

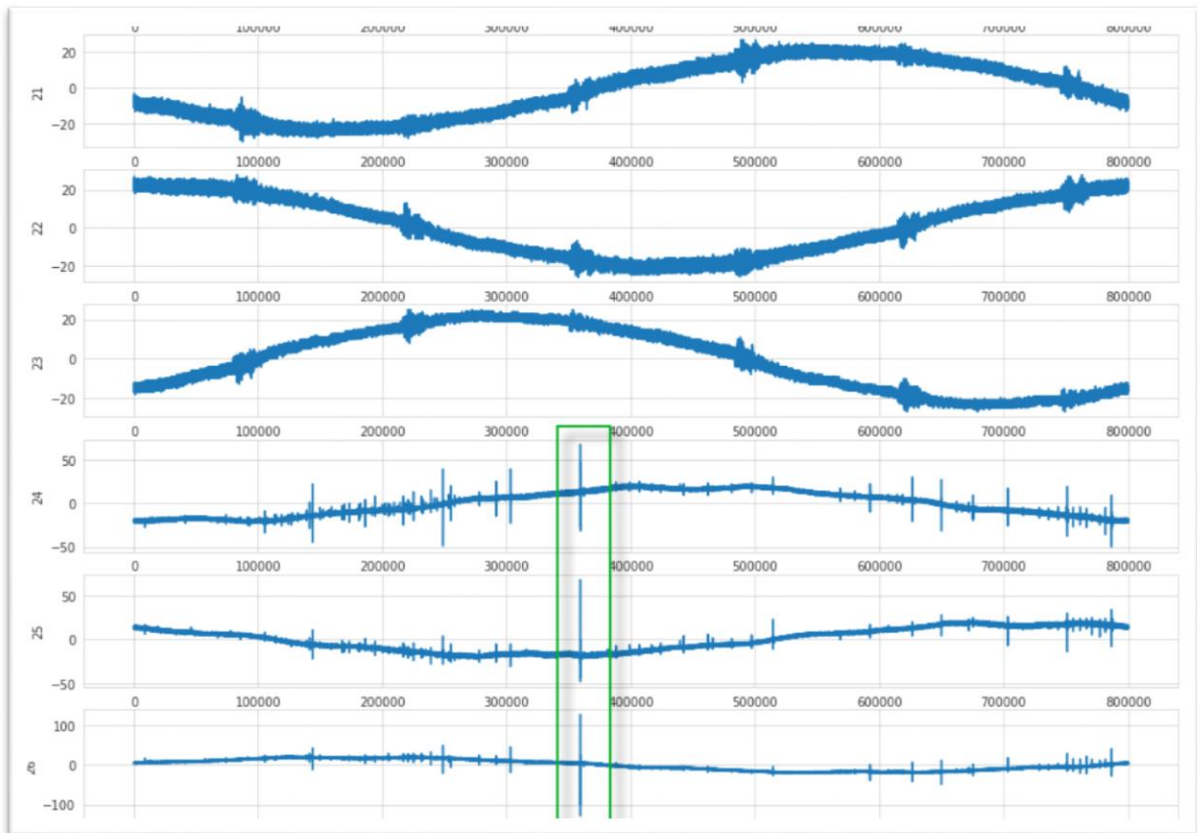


Slika 6.6 PI dijelovi sinusoide mjerenih kabela [7]

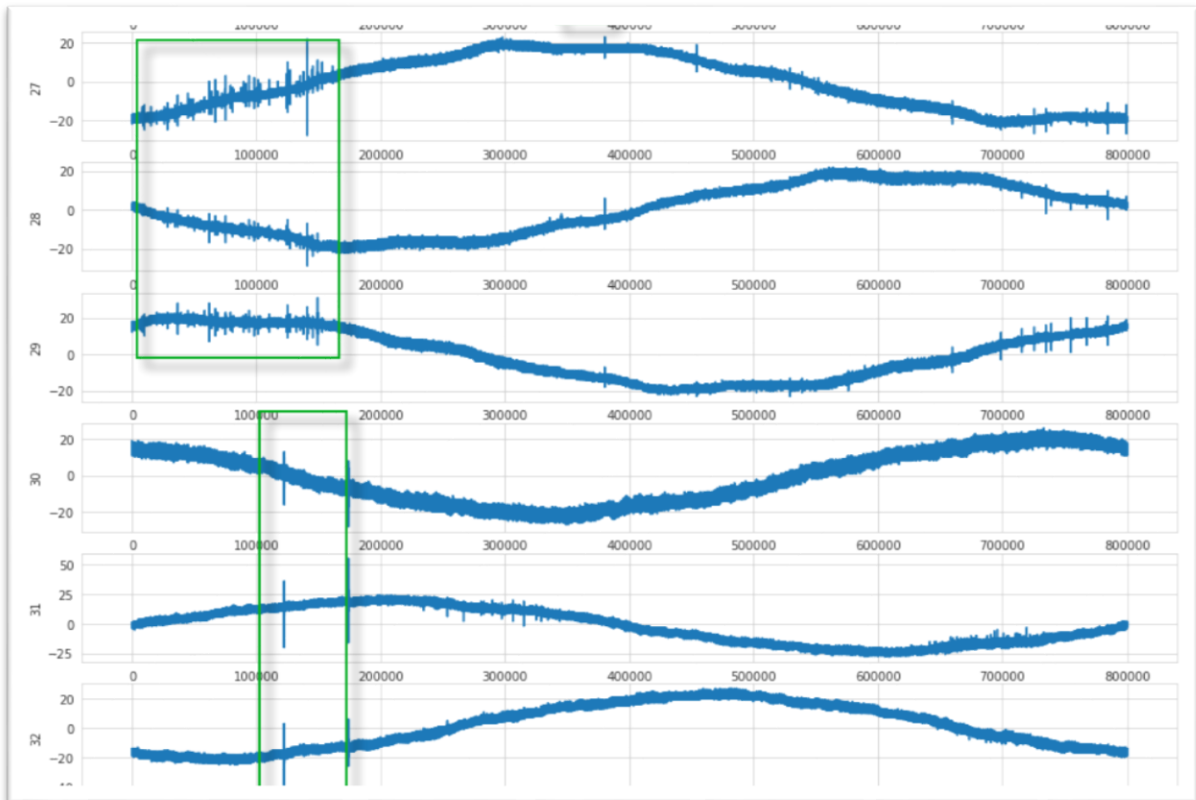




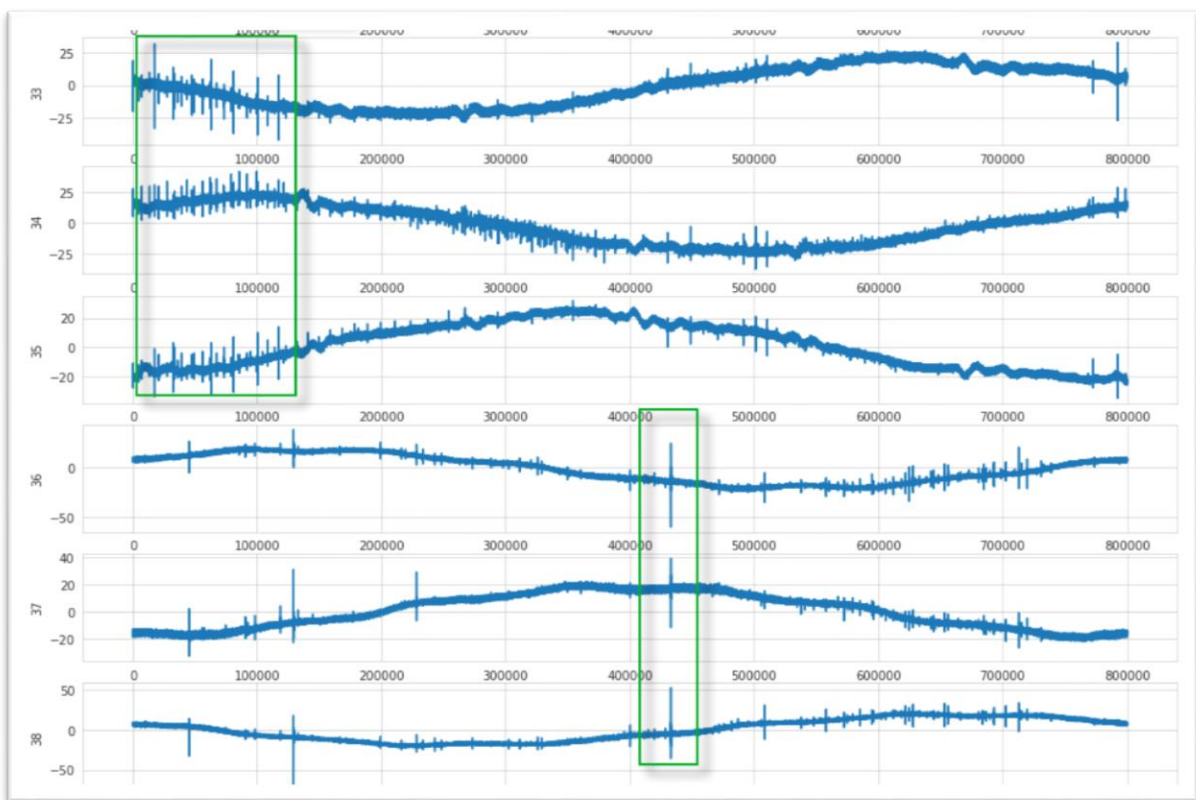
Slika 6.8 PI dijelovi sinusoide mjerenih kabela [7]



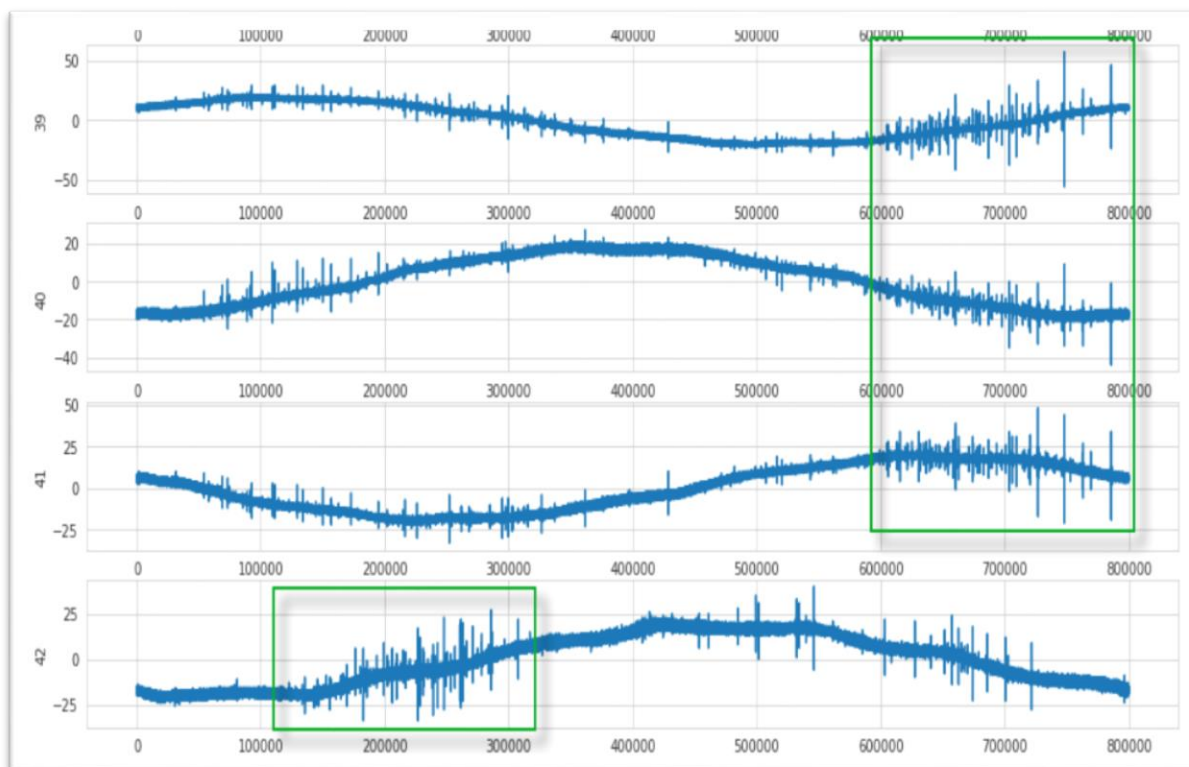
Slika 6.7 PI dijelovi sinusoide mjerenih kabela [7]



Slika 6.10 PI dijelovi sinusoide mjerenih kabela [7]



Slika 6.9 PI dijelovi sinusoide mjerenih kabela [7]



*Slika 6.11 PI dijelovi sinusoide mjerenih kabela [7]*

### 6.3. Neki od problema u podatkovnom setu

Zbog fizičkog rasporeda na stvarnom šumovitom i teško pristupačnom terenu, prilično je teško procijeniti točno vrijeme nastanka greške.

Kada se dogodi međufazni prespoj dvije fazne linije, PI uzorak se širi kao skup vrlo malih impulsa, razlog tomu je zato što toplina polako gori izolaciju, a kad izgori, međufazni spoj se u potpunosti uspostavi i PI obrazac mnogo je jači. Nakon ovakvog kratkog spoja, strani predmet ili grana stabla koja je uzrokovala kvar je u potpunosti izgorjela ili (ako je grana jako teška), jedna od linija se može istopiti i zbog toga se napredak signala opet mijenja.

Svi signali označeni su od strane ljudskog stručnjaka, a mali PI uzorak može biti skriven u buci signala, pa ljudska greška ne može biti isključena.

Osim prisutnosti prvog harmonika postoji i ponavljajući sedmi harmonik (frekvencija dalekovoda \* 7). Što može biti odraz razlike u impedanciji patentiranog mjernog uređaja, i dalekovoda.

Mjerni uređaji postavljeni su na više od 20 različitih mjesta. Stoga podaci nemaju čistu vezu sa mjestom nastanka jer za potrebe kvalitetnog treninga moraju biti izmiješani.

Područje nastanka PI uzorka ovisno je o relevantnom području sinusoide kao što je to već prikazano na slici 4.2, te u osnovi ako se želi otkriti u kojoj je fazi nastala greška, mora se usredotočiti na relevantna područja što uključuje dodatne algoritme za praćenje samo određenih dijelova sinusoide. Ako je PI obrazac vidljiv na uzlaznoj strani sinusoidne krivulje, velika je vjerojatnost da je greška u promatranoj fazi, ako je PI obrazac vidljiv na ostalim dijelovima signala tada vrlo vjerojatno promatramo samo širenje buke iz faze greške.

## 7. PROGRAM ZA EKSTRAKCIJU ZNAČAJKI

Programski kod za pokušaj detektiranja PI iz informacija izvučenih iz signalnih vrijednosti pojedine mjerene izolacije na fazama izoliranih nadzemnih vodiča, pisan je u Python programskom jeziku. U nastavku će se opisati samo radni dijagram toka programa, da se detaljnije opiše pristup rješavanju problema, ali ne i sama programska okruženja i metode iz područja strojnog učenja i umjetne inteligencije, jer to nije cilj ovoga rada, one su samo alat kojim se pokušava riješiti ovaj komplicirani problem iz područja elektrotehnike.

Kompletno iskomentiran kod i svi korišteni materijali mogu se pronaći na stranici autorovog projekta već spomenutog u poglavlju br. 5. [12]

### 7.1. Priprema podataka

Podaci sa uređaja nalaze se u datoteci 'parquet' ekstenzije, radi lakšeg prijenosa i uštede prostora. Omogućene su dvije datoteke, 'train.parquet' i 'test.parquet'. Nakon što se prva datoteka raspakira, podaci poprimaju oblik datoteke koja sadrži 8712 stupaca sa 800 000 redova. Uređaj koji je uzorkovao podatke, snimao je iste cijelih 0,02s, što pri radnoj frekvenciji mreže (50 Hz) odgovara cijelom jednom periodu sinusoide. Dakle u 20ms prikupljeno je 800 000 uzoraka vrijednosti naponskog impulsa u izolaciji sredjenaponskog izoliranog voda. Slika 7.1 prikazuje izgled tablice sa učitanim signalnim vrijednostima.

parq_train_2																					
	0	1	2	3	4	5	6	7	8	9	...	8702	8703	8704	8705	8706	8707	8708	8709	8710	8711
0	18	1	-19	-16	-5	19	-15	15	-1	-16	...	18	-22	12	8	13	6	-21	-15	-9	20
1	18	0	-19	-17	-6	19	-17	16	0	-15	...	17	-21	12	8	14	7	-19	-15	-8	21
2	17	-1	-20	-17	-6	19	-17	15	-3	-15	...	16	-21	13	8	15	8	-18	-14	-8	22
3	18	1	-19	-16	-5	20	-16	16	0	-15	...	16	-21	12	8	15	8	-19	-14	-7	23
4	18	0	-19	-16	-5	20	-17	16	-2	-14	...	17	-22	12	8	15	8	-18	-14	-8	23
...	...	...	...	...	...	...	...	...	...	...	...	...	...	...	...	...	...	...	...	...	...
799995	19	2	-18	-15	-4	21	-16	16	-1	-17	...	18	-20	12	9	14	6	-20	-14	-7	22
799996	19	1	-19	-15	-4	20	-17	15	-3	-18	...	18	-20	13	9	14	6	-20	-13	-7	23
799997	17	0	-19	-15	-4	21	-16	14	-2	-18	...	18	-20	13	9	13	6	-20	-14	-7	23
799998	19	1	-18	-14	-3	22	-16	17	-1	-17	...	19	-19	13	10	14	6	-20	-14	-8	22
799999	17	0	-19	-14	-4	21	-17	14	-4	-15	...	19	-21	13	9	14	6	-19	-15	-8	21

800000 rows × 8712 columns

Slika 7.1 Tablica vrijednosti signala – 8712 stupaca sa po 800,000 vrijednosti

## 7.2. Normaliziranje vrijednosti

Odabrani pristup rješavanja problema zahtijevao je da se mjerni podaci normaliziraju u vrijednosti u od -1 do 1, jer se to pokazalo kao jako dobra praksa, i u teoriji pomaže neuronskoj mreži da brže i bolje zapamti podatke. U Jupyter notebook-u, web alatu za ekspresivnije pisanje manjih python programskih metoda, trebalo je prvo pronaći maksimalne i minimalne vrijednosti signalnih podataka, slika 7.2 prikazuje način dobivanja tih vrijednosti.

```
parq_train_2.max()
0      33
1      26
2      39
3      52
4      33
...
8707   34
8708   25
8709   37
8710   52
8711  127
Length: 8712, dtype: int8

data.abs()
0      32
1      33
2      34
3      41
4      38
..
799995  64
799996  49
799997  34
799998  78
799999  43
Length: 800000, dtype: int8

df_2 = parq_train_2.max(axis=1)

df_2.min()
25

data = df_2

data.max()
127
```

Slika 7.2 Ekstrakcija minimalne i maksimalne vrijednosti iz podatkovnog seta

Prvo su pronađene maksimalne vrijednosti iz svake kolone podatkovnog seta te spremljene u novi podatkovni set sa jednom osi pomoću ugrađene funkcije `max()` python-ove biblioteke Pandas, zatim su sve dobivene vrijednosti pretvorene u njihovu apsolutnu vrijednost te je ponovno nad novim podatkovnim setom izvršena ista funkcija `max()` koja za rezultat vraća najveći broj u cijelom setu podataka što znači da je dobivena vrijednost 127 zaista najveći brojevi podatak signalne vrijednosti.

Kada su dobivene krajnje signalne vrijednosti u podatkovnom setu (-128, 127) može se pristupiti pisanju funkcije za normaliziranje podataka u opsegu od -1 do 1. Iz dobivenog podatka vidimo da uređaj korišten za snimanje podataka prezentira naponske impulse u izolaciji kabela sa vrijednostima u opsegu od -128 do 127, dakle amplituda mjenog signala se nalazi u navedenom opsegu. Na slici 7.3 prikazan je izgled tablice podataka jedne faze nakon normalizacije vrijednosti.

0	-0.07451
1	-0.08235
2	-0.05882
3	-0.09804
4	-0.06667
5	-0.08235
6	-0.09020
7	-0.06667
8	-0.10588
9	-0.06667
10	-0.08235
11	-0.08235
12	-0.06667
13	-0.09020
14	-0.07451
15	-0.08235
16	-0.08235
17	-0.08235
18	-0.08235
19	-0.09020
20	-0.07451
21	-0.09804
22	-0.08235
23	-0.07451
799976	-0.07451
799977	-0.07451
799978	-0.07451
799979	-0.07451
799980	-0.07451
799981	-0.07451
799982	-0.07451
799983	-0.08235
799984	-0.05882
799985	-0.08235
799986	-0.06667
799987	-0.07451
799988	-0.07451
799989	-0.06667
799990	-0.08235
799991	-0.06667
799992	-0.08235
799993	-0.06667
799994	-0.07451
799995	-0.07451
799996	-0.06667
799997	-0.06667
799998	-0.07451
799999	-0.06667

*Slika 7.3 Normalizirane vrijednosti u opsegu od -1 do 1 n-tog mjerenja*

### 7.3. Ekstrakcija značajki iz signalnih podataka

Bilo bi praktično nemoguće napraviti neuronsku mrežu veličine 800,000 x 3 faze što je otprilike 2,4 miliona podataka, odabran je pristup dijeljenja podataka jedne faze u 160 istih dimenzija. 800,000 podataka podijeljeno u 160 dimenzija, jednako je komadiću sinusoide sa 5000 uzoraka (impulsnih vrijednosti). Značajke koje će kasnije biti ulaz u neuronsku mrežu računaju se iz ovih 5000 podataka, pa se na kraju dobije tenzor (višedimenzionalna matrica) oblika [160, 19]. Drugi element ovog tenzora je broj značajki dobiven iz ovog pristupa. Računa se 19 značajki jednog dijela sinusoide opisanih u nastavku.

- Srednja vrijednost obrađivanog dijela sinusoide
- Standardna devijacija obrađivanog dijela sinusoide
- Std\_top – (srednja vrijednost + standardna devijacija)
- Std\_bot – (srednja vrijednost – standardna devijacija)
- N-tni postotak impulsnih vrijednosti → vraća n brojeva koji se nalaze iznad niza proslijeđenih postotnih vrijednosti, od 1 do 100 (u ovom slučaju vraća 7 vrijednosti koje su jednake nizu postotaka - [0, 1, 25, 50, 75, 99, 100])
- Amplituda impulsnih vrijednosti

Nakon što je određeno što će biti vrijednosti značajki za svaki dio funkcije sinusoidnog oblika impulsnih podataka, možemo pristupiti pisanju funkcije koja će proći svaku kolonu u tablici, spremi njene vrijednosti, podijeliti ih u 160 dimenzija te za svaki dio od 5000 podataka izračunati gore spomenutih 19 značajki, te na kraju spremi nove vrijednosti u tenzor oblika [160, 19]. Kako imamo tri fazna vodiča, ako zbrojimo njihove pojedine značajke dobiti će se tenzor oblika [160, 57], ( $19 \times 3 = 57$ ). Prva dimenzija ima 160 elemenata, sa 57 spremljenih značajki za svaku dimenziju zasebno. Kako je učitavanje ovako velikog skupa podataka jako memorijski skup proces, funkcija dijeli podatkovni skup u dva dijela, te učita prvi dio i izvrši zadane korake te ih spremi u listu a nakon toga učita drugi i izvrši iste zadane korake i zbroji nove elemente u listi u 'numpy array' tip podatka (*niz tip podatka, pythonove matematičke biblioteke Numpy*). Izlazni tenzor konačno je oblika [2904, 160, 57]. 2904 mjerenja za tri faze ( $2904 \times 3 = 8712$ ), svako mjerenje od 800,000 podataka podijeljeno u 160 dimenzija te iz svake dimenzije tj. 5000 podataka je izvučeno 57 značajki za sve tri mjerene faze.



Slika 7.4 prikazuje kako izgleda početni tenzor sa 19 značajki iz prvih 5000 podataka.

```
/home/vlado/anaconda3/envs/plfd/bin/python /home/vlado/Desktop/plfd/PLFD/PLFD_LSTM.py
tensor([ 0.1679,  0.0077,  0.1757,  0.1602,  0.0471,  0.1451,  0.1529,  0.1608,
         0.1686,  0.1765,  0.1843,  0.1922, -0.0228, -0.0150, -0.0072,  0.0007,
         0.0085,  0.0164,  0.0242], dtype=torch.float64)
<class 'torch.Tensor'>
```

*Slika 7.4 Prvi tenzor sa 19 značajki*

Dobiveni tenzor iz prethodnog proračuna biti će ulazni podatak za neuronsku mrežu.

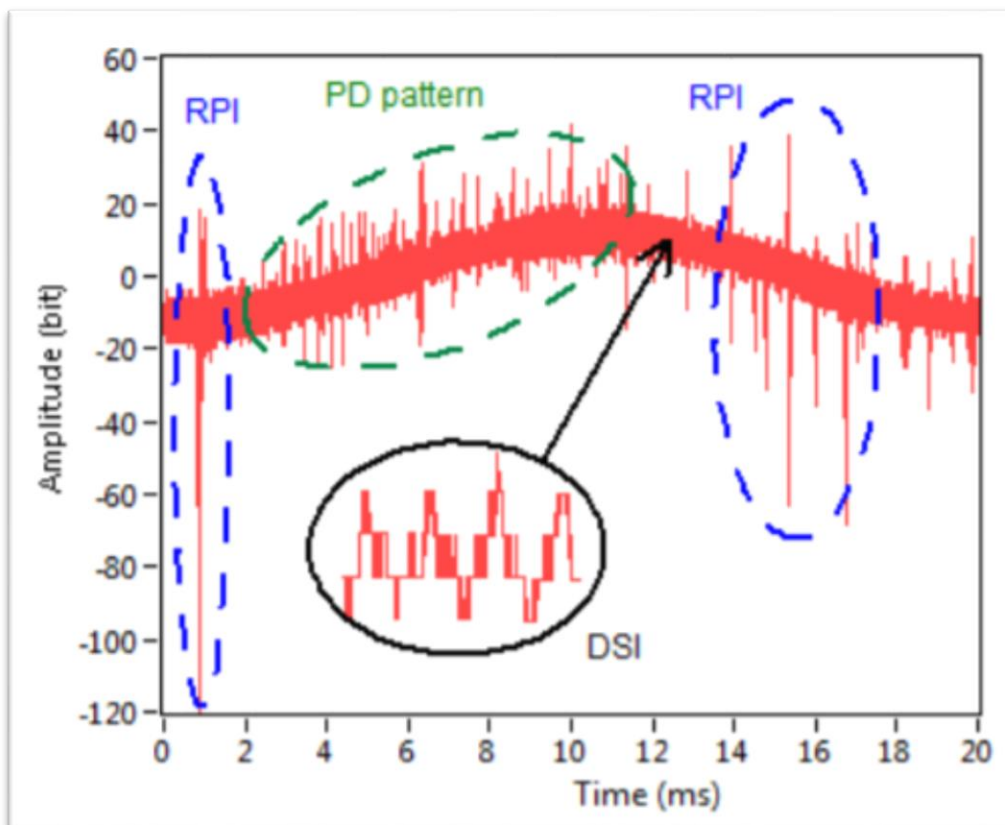
Kada je računanje značajki gotovo, dobiveni podaci se spremaju u '.pt' datoteku koja ima oblik rječnika. Takav način rukovanja sa podacima je najoptimalniji jer računanje svih značajki i tenzora zahtjeva dosta vremena i računalnih resursa, te kada se jednom izračunaju i spremne mogu se učitati iz datoteke kada je to potrebno. U idućem poglavlju će se opisivati arhitektura mreže i način rada te će se dobivena datoteka tu i učitavati, jer je njezin prvi tenzor ulazni podatak, drugi tenzor je klasa koju neuronska mreža koristi za evaluaciju, tj. one vrijednosti koje je stručnjak označio kao ispravne ili kao kvar. Validacijski podaci su cijeli broj koji ima samo dvije vrijednosti 0 ili 1. Faza označena kao kvar je označena sa vrijednošću 1 a faza označena kao bez kvara je označena sa vrijednošću 0.

Validacijski tenzor ima oblik [2904], ima samo jednu dimenziju sa 2904 elemenata. U početku je validacijski tenzor sadržavao 8712 elemenata ali je kod zbrajanja značajki sve tri faze preuzeta samo validacijska vrijednost prve faze i ona se koristi kao istinita vrijednost za sve tri faze. Ovakav pristup nije najtočniji ali greška koju stvara ova metoda je beznačajna u odnosu na brzinu računanja značajki, treniranja i testiranja podataka za ovakav proces i proces obrađen za svaku fazu pojedinačno. Takav pristup je bio daleko duži i zahtjevniji a nije davao toliko bolje rezultate u odnosu na pristup gdje se sve faze zbrajaju u jedan tenzor i onda treniraju i validiraju.

U prilog ovoj metodi ide i činjenica da je jako malo podataka u podatkovnom setu označeno kao bez kvara u prvoj fazi a u druge dve je pronađena neka greška. Iz istraživanja najčešćih mjesta događanja parcijalnih izbijanja znamo da se ona događaju u drugom kvadrantu sinusoide odnosno u vrhu pozitivnog dijela, prije nego vrijednost napona krene opadati.

Što znači da ako promatramo PI signal i on se nalazi u prvoj fazi, velika je vjerojatnost da je to faza kvara. Ako se PI signal nalazi u drugoj ili trećoj fazi na djelu sinusoide koji nije označen kao statistički mjesto sa najčešćim brojem uzoraka PI, velika je vjerojatnost da je to replika signala iz prve faze preslikana kao buka na druge dvije.

Takav zaključak dokazuje slika 7.5.

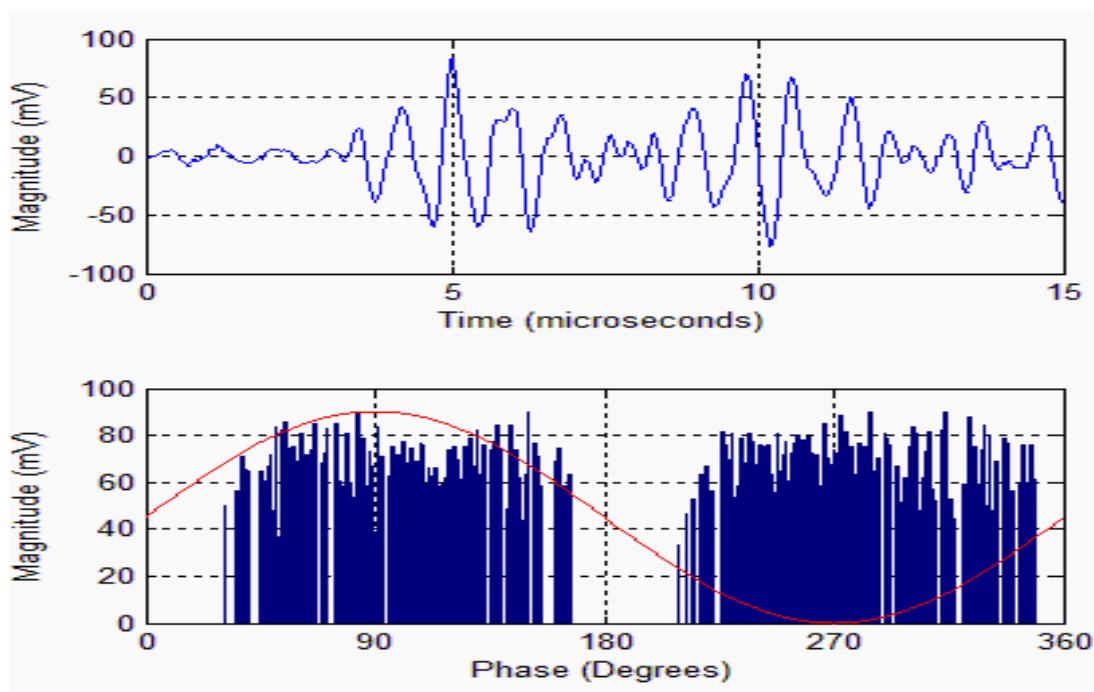


*Slika 7.5 Prikaz najčešćeg mjesta događaja PI uzorka; RPI (Random pulse interference (nasumična pulsna interferencija)); DSI (Discrete spectral interference (diskretna spektralna interferencija)) x os- Vrijeme; y os- Amplituda [13]*

Prema mnogim istraživanjima otkrivanja PI, mjesto pojave vrhova nije slučajno. Ovi vrhovi su uglavnom skupljeni u specifičnim dijelovima sinusoidnog signala. Ispravno postavljanje vrhova je varijabilno i to ovisi o nekoliko uvjeta.

U ovom radu takav pristup čišćenja signala od vanjskih utjecaja i buke nije primijenjen, zbog samog vremena i kompliciranosti zadatka, ali u praksi se to najčešće radi tako da se prvi dio signala zanemaruje a drugi se dio smatra relevantnim.

Treći dio se također uzima u obzir, jer hipotetski velika razlika između osobina temeljenih na vrhovima između bitnih i nebitnih dijelova može se promatrati kao pojava PI uzorka. A s druge strane velik broj vrhova podjednako raspoređenih na sve dijelove može se promatrati kao prisutnost buke. Sva svojstva izvedena od pristupa lociranja vrhova (broj pozitivnih vrhova, broj negativnih vrhova, maks / min širina između vrhova, maks / min amplituda vrhova, srednja vrijednost, širina / amplituda vrhova) i četiri svojstva (po jedan za svaki dio sinusoide i jedan za cijelu sinusoidu) te dodatni stupci koji sadrže standardno odstupanje, histogram položaja vrhova, širina, i amplituda čine glavni temelj ove metode detekcije PI. Ove posljednje značajke temeljene na histogramu bi trebale predstavljati karakter raspodjele vrhova u signalu, koji su se eksperimentalno pokazali kao vrijedna informacija. [13]



Slika 7.6 Aktivnosti buke tijekom on-line PI mjerenja u energetske kablama s karakteristikom razlučivanja faze, x os- Vrijeme (ms) i Fazni kut, y os- Magnituda

## 8. REZULTATI, KONSTRUKCIJA MREŽE I TRENING

Prateći radove najuspješnijih natjecatelja uspješno je realiziran prvi dio programa, dok je drugi dio programa, sama neuronska mreža i trening petlja izvedena samo kao dokaz koncepta. Natjecatelji sa jako dobrom pozadinom u elektronici su se najviše zadržali oko čišćenja signala i pokušaja izolacije samog PI fenomena, dok su drugi sa dobrim znanjem računalstva i informacijske tehnologije gradili jako komplicirane i zahtjevne neuronske mreže, i birali drastično različite pristupe. Uglavnom su se kroz natjecanje znanje i ideje nadograđivale, jer programi predani od strane natjecatelja nisu zaštićeni licencama, pa se tako na samom kraju natjecanja može vidjeti selektivni pristup biranju najuspješnijih metoda i pristupa, njihovo dorađivanje i konačno poboljšani rezultati za mali postotak od prethodno najboljih. Pobjednički kod sadrži funkcije i ideje sa početka natjecanja i od različitih autora.

Takav razvoj i dijeljenje rješenja uvelike pomaže organizatorima napraviti uvid u smjer najboljeg rješenja.

U autorovom kodu nisu primijenjene takve metode, nego je napravljena osnovna LSTM (*LSTM, Long Short Term Memory, dugoročno pamćenje*) mreža kao dokaz koncepta, niti je implementirana ispravna metrika. Takav pristup ipak zahtjeva puno više vremena i istraživanja, što je u trenutnom trenutku bilo nemoguće ostvariti, ali ne znači da u budućnosti neće biti moguće.

Cijeli skup podataka sadrži oko 9000 klasificiranih sirovih signala koji su stizali s različitih lokacija. Kako se PI aktivnost na nadzemnim vodovima nije pojavljivala svakodnevno, broj sirovih signala koji sadrže PI-obrazac koji degradira izolacijski sustava IV je znatno manji od ostalih signala (bilo je samo 96 PI obrazaca u sirovim signalima). Ovo stanje (neuravnotežen skup podataka) vodi algoritam strojnog učenja u rješenje gdje su svi signali označeni po oznaci dominantne klase i ostale klase se zanemaruju. I to se može riješiti pomoću pravilnog dizajna reprezentativnog skupa (pretjerano uzorkovanje ili metoda pod-uzorkovanja), koji se kasnije primjenjuje kao trening podaci tijekom treninga.

U ovom radu to nije implementirano jer je problem zahtijevao dodatno vrijeme proučavanja i implementiranja rješenja, što se planira u budućnosti. Rezultirani podskup treba sadržavati sve vrste klasa podjednako distribuiranim jer postoje signali u obje klase s različitim količinama pozadinske buke. Pozadinska buka može pokriti PI-uzorak ili oblikovati neke

lažne udarne vrhove, što bi također trebalo biti prepoznatljivo sa konačnom obradom. Takav fenomen mora biti razumno predstavljen u odabranom podskupu.

## 8.1. Rezultati

Upravo ovaj problem se događa kod prikaza rezultata na kreiranoj i istreniranoj mreži, zbog velikog broja faza označenih kao ispravne (oznaka 0), algoritam pretpostavlja da su sve faze ispravne, i prilikom validacije rezultata, uspoređuje ih sa stvarnim vrijednostima gdje ima jako malo vrijednosti klasificiranih kao kvar (oznaka 1), i stoga je rezultat jako velika točnost, što naravno nije istinito. Provjera točnosti preko *Matthewsov-og koeficijenta korelacije* nije implementirana nego je za primjer uzet obični omjer ukupnog broja rezultata sa brojem točnih vrijednosti koje je mreža predvidjela.

Slika 8.1 prikazuje ispis posljednje epohe treninga sa listom rezultata, u mrežu su u sekvencama proslijeđena dva skupa podataka sa po 1500 vrijednosti, od kojih je mreža 'ispravno predvidjela' i označila kao točne vrijednosti u prvom skupu 1416 mjerenja a u drugom 1310 mjerenja. Omjer tih vrijednosti sa ukupnim brojem proslijeđenih podataka daje osnovni uvid u 'točnost' od 94% i 93% u dva seta mjerenja. Kao što je već spomenuto rezultati nisu točni, već je prezentiran osnovni primjer samo za potrebe dokaza koncepta. KomPLICIRANiji ali točniji pristup ipak zahtjeva puno više vremena, znanja, truda i razumijevanja algoritama umjetne inteligencije i strojnog učenja.

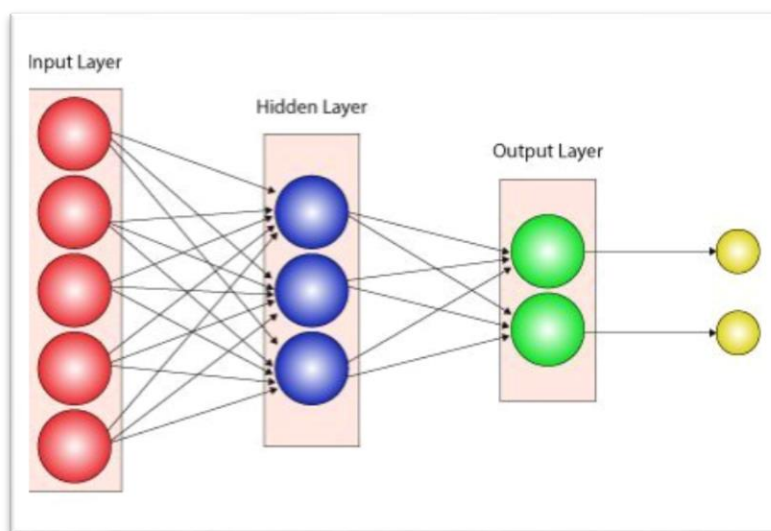
```
Epoch: 98
total_correct: [1405, 1321] loss: [0.159, 0.15]
results : [0.9366666666666666, 0.9408831908831908]
100% |██████████| 100/100 [01:16<00:00, 1.30it/s]

Epoch: 99
total_correct: [1416, 1310] loss: [0.155, 0.204]
results : [0.944, 0.9330484330484331]
```

Slika 8.1 Ispis rezultata na kraju posljednje epohe  
treninga

## 8.2. LSTM mreža

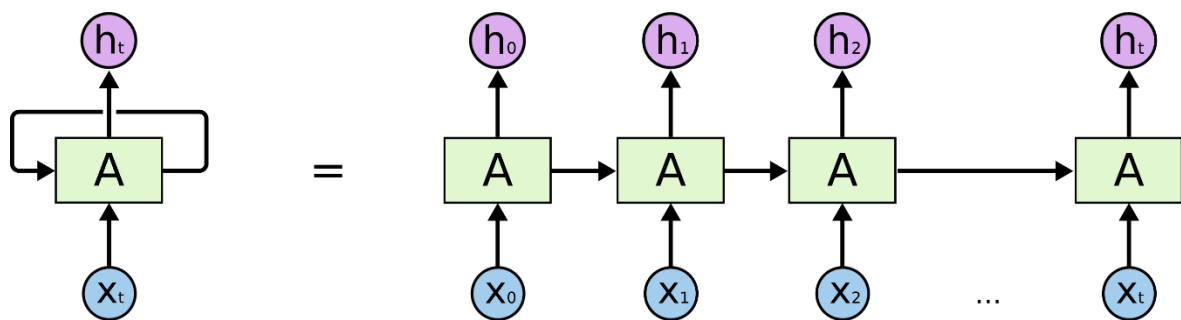
Kao što smo već prije spomenuli ulazni vektor se sastoji od 57 vrijednosti, shodno tome i ulazni sloj ima 57 čvorova. Slika 8.2 daje reprezentativni prikaz izgleda unutrašnjosti mreže, u skrivenom sloju mreže vršit će se operacije nad ulaznim vrijednostima te će se u konačnici na posljednjem čvoru dobiti rezultat koji gravitira prema jednoj vrijednosti, 0 ili 1. To je u konačnici predikcija naše mreže i ona se koristi kao rezultat za evaluaciju naspram stvarnih vrijednosti dobivenih od stručnjaka. Za potrebe dokaza koncepta napravljena je osnovna mreža sa 2 LSTM sloja i jednim linearnim slojem. Linearni sloj služi samo da ugrađena funkcija softmax() (u radnom okviru za razvijanje algoritama strojnog učenja PyTorch), izravna (predstavi ga samo sa jednom dimenzijom) cijeli izlazni tenzor iz LSTM sloja i pronade najveću vrijednost u njemu te je predstavi samo jednim brojem u opsegu od 0 do 1.



Slika 8.2 Generalni prikaz čvorova u neuronskoj mreži; Ulazni sloj > Skriveni sloj > Izlazni sloj [14]

Ponavljajuće neuronske mreže (*recurrent neural networks*) se bave ovom vrstom problema, zato su i dobile takav naziv, LSTM. To su mreže koje sadrže petlje, što omogućuje 'pamćenje' informacija u odnosu na prethodne podatke, što ih čini superiornima u problemima sa vremenskim slijedom informacija kao što je ovaj. U pobjedničkom radu je između LSTM i linearnog sloja implementirana i klasa Attention [15] koja poboljšava funkcije pamćenja mreže.

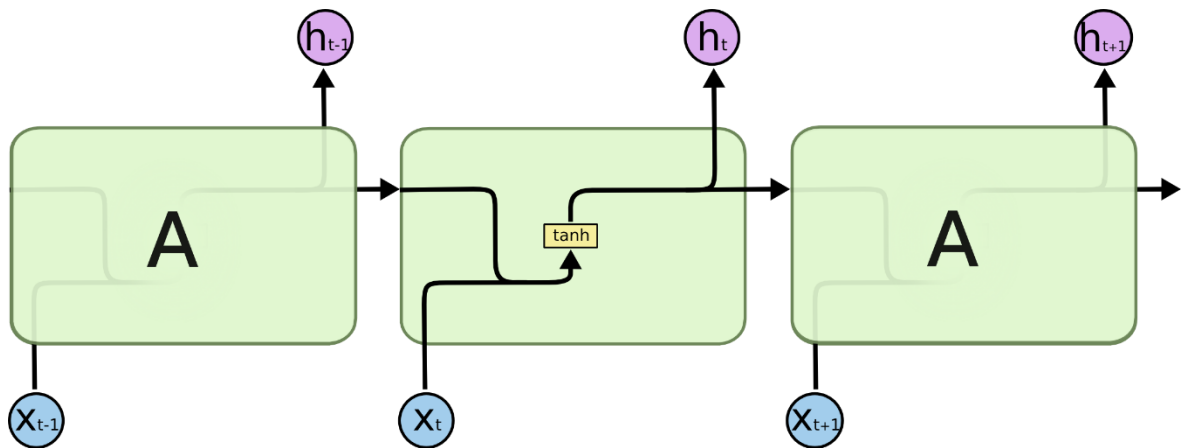
Dio neuronske mreže,  $A$ , gleda neki ulazni podatak  $x_t$  i daje vrijednost  $h_t$ . Petlja omogućava prenošenje informacija iz jednog koraka u idući. Ponavljajuća neuronska mreža može se smatrati višestrukim kopijama iste mreže, pri čemu svaka prenosi poruku nasljedniku. Slika 8.3 prikazuje arhitekturu unutar LSTM mreže i njezin osnovni radni princip.  $X$  varijable su ulazi u mrežu a  $h$  varijable su vrijednosti (vektori) koje mreža sama računa na temelju ulaznih podataka i tako omogućuje 'dugoročno pamćenje', tj. poveže izlazni vektor  $h$  sa ulaznom varijablom i vremenom (ili mjestom u redosljednim podacima) i stvara još jedan podatak na temelju kojeg donosi odluke. A izlaz iz prošle ćelije nakon aktivacijske funkcije prosljeđuje u iduću sve do kraja mreže.



Slika 8.3 Prikaz ponavljajuće neuronske mreže [14]

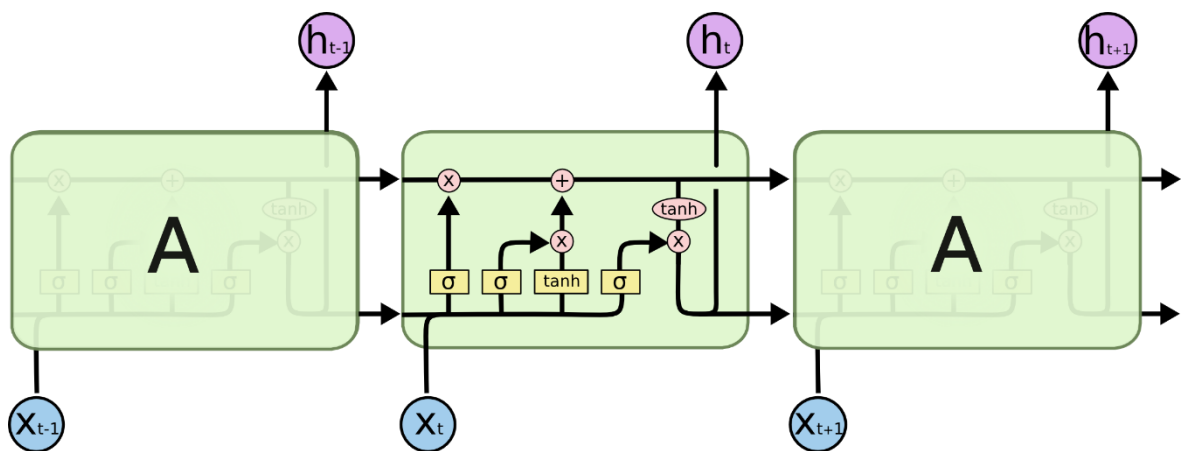
Ovakva lančana arhitektura otkriva da su ponavljajuće neuronske mreže usko povezane s nizovima i popisima. To je prirodna arhitektura neuronske mreže koja se koristi za takve podatke. U posljednjih nekoliko godina došlo je do velikog uspjeha u primjeni RNN-ova na razne probleme: prepoznavanje govora, modeliranje jezika, prijevodi, itd. Ponajviše zato što LSTM-ovi mogu naučiti koristiti informacije iz prethodnih podatke. Mreže za dugoročnu memoriju posebna su vrsta RNN-a, sposobne za učenje dugoročnih ovisnosti. Uveli su ih Hochreiter & Schmidhuber (1997) [16], a usavršili su ih i popularizirali mnogi znanstvenici, inženjeri i razvijajući algoritama strojnog učenja. Izuzetno djeluju na velikom broju problema i danas se široko koriste. LSTM-ovi su izričito osmišljeni kako bi se izbjegao problem dugoročne ovisnosti. Dugo pamćenje informacija praktično je njihovo zadano ponašanje, a ne nešto što se pokušava postići. Sve ponavljajuće neuronske mreže imaju oblik lanca ponavljajućih modula neuronske mreže. U standardnim RNN-ovima ovaj će modul za ponavljanje imati vrlo jednostavnu strukturu, poput jednog tanh sloja (tanh je aktivacijska funkcija jednog čvora u mreži).

Slika 8.4 prikazuje ponavljajući sloj sa samo jednom tanh funkcijom u RNN mrežama.



Slika 8.4 Ponavljajući sloj u RNN mreži sa samo jednim slojem [14]

LSTM-ovi također imaju ovu strukturu sličnu lancu, ali modul koji se ponavlja ima drugačiju strukturu. Umjesto da imaju jedan sloj neuronske mreže, postoje četiri, koja djeluju na drugačiji način. Slika 8.5 prikazuje funkcije i način rada jednog LSTM sloja.



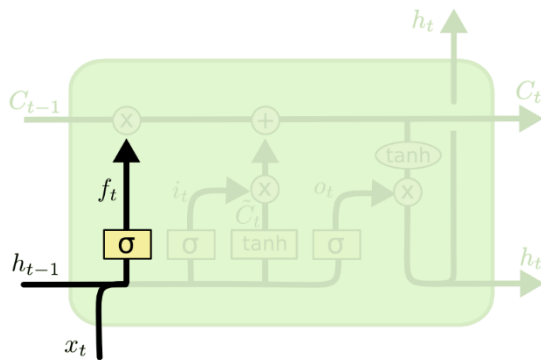
Slika 8.5 Ponavljajući sloj LSTM mreže sa 4 sloja koja međusobno djeluju [14]

U gornjem prikazu, svaki linija nosi čitavi vektor, od izlaza jednog čvora do ulaza u drugi. Ružičasti krugovi predstavljaju operacije u točkama, poput vektorskog dodavanja, množenja itd., dok žuti okviri predstavljaju slojeve neuronske mreže. Linije koje se spajaju označavaju pridruživanje, dok linije razvoda označavaju kopiranje njihovih sadržaja, a kopije se šalju na različite lokacije.



Osnovna ideja iza LSTM-ova je pamćenje i propagacija stanja ćelije, to je vodoravna linija koja prolazi kroz vrh dijagrama. Stanično stanje je poput transportne trake. 'Teče' ravno cijelim lancem, a na njega djeluju samo neke manje linearne interakcije. Stoga je informaciji lako 'teći' kroz mrežu bez previše mijenjanja. LSTM ima mogućnost uklanjanja ili dodavanja podataka u stanično stanje, kroz pažljivo regulirane strukture koje se nazivaju vrata (gates).

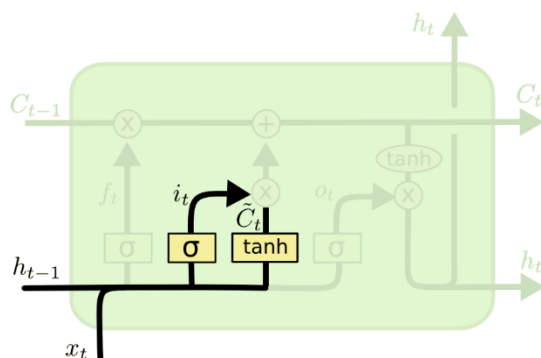
Vrata su način da se po izboru puste informacije. Sastoje se od sigmoidnog neuronskog mrežnog sloja i operacije množenja. Sigmoidni sloj daje brojeve između nule i jedan, opisujući koliko svake komponente treba propustiti. Vrijednost nula znači "pustiti ništa", dok vrijednost jedan znači "pustiti sve!", LSTM ima tri vrata, koja štite i kontroliraju stanično stanje, slika 8.6.



$$f_t = \sigma(W_f \cdot [h_{t-1}, x_t] + b_f)$$

Slika 8.6 Prvi korak funkcije u LSTM sloju [14]

Prvi korak je odlučiti koje ćemo podatke izbaciti iz stanja ćelije. Ovu odluku donosi sigmoidni sloj nazvan "vrata sloja za zaboravljanje". Sljedeći je korak odluka o tome koje ćemo nove informacije pohraniti u stanju ćelije. Prvo, sigmoidni sloj nazvan "vrata ulaznog sloja" odlučuje koje ćemo vrijednosti ažurirati. Zatim tanh sloj stvara vektor novih kandidatskih vrijednosti,  $C \sim t$ , koje bi se mogli dodati stanju. U sljedećem koraku kombiniraju se ove dvije funkcije kako bismo stvorili novo ažurirano stanje, slika 8.7.

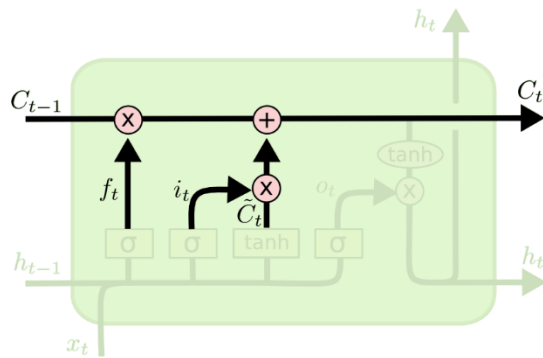


$$i_t = \sigma(W_i \cdot [h_{t-1}, x_t] + b_i)$$

$$\tilde{C}_t = \tanh(W_C \cdot [h_{t-1}, x_t] + b_C)$$

Slika 8.7 Ažuriranje stanja stanice [14]

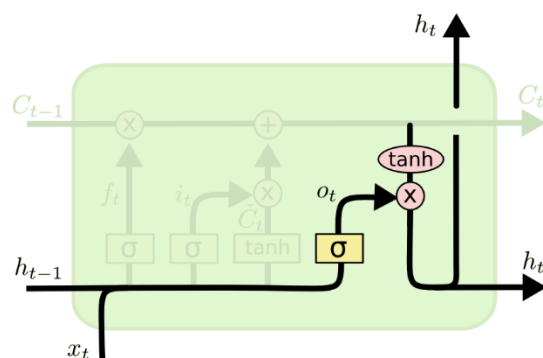
Nakon toga ažurira se staro stanje stanice,  $C_{t-1}$ , u novo stanje stanice  $C_t$ . Pomnožimo staro stanje na  $f_t$  liniji, zaboravljajući stvari koje smo odlučili zaboraviti ranije. Zatim se dodaje  $C \sim t$ . To su nove kandidatske vrijednosti, skalirane prema tome koliko smo odlučili ažurirati vrijednost svakog stanja, slika 8.8.



$$C_t = f_t * C_{t-1} + i_t * \tilde{C}_t$$

Slika 8.8 Ažurirano stanje stanice [14]

Na kraju, moramo odlučiti što ćemo poslati na izlaz. Izlaz će se temeljiti na stanju naše ćelije, ali će biti filtrirana verzija. Prvo izvodimo sigmoidni sloj koji odlučuje koje dijelove stanja ćelije šaljemo na izlaz. Zatim se pušta stanično stanje kroz tanh sloj (da normalizira vrijednosti između -1 i 1) i pomnoži se s izlazom sigmoidnih vrata, tako da se na izlaz šalju samo oni dijelovi za koje smo se odlučili, slika 8.9. [14]



$$o_t = \sigma(W_o [h_{t-1}, x_t] + b_o)$$

$$h_t = o_t * \tanh(C_t)$$

Slika 8.9 Izlaz iz LSTM stanice [14]

### 8.3. Trening petlja

Posljednji dio praktičnog rada je bio napisati trening petlju gdje će se proslijediti željeni broj sekvenci podataka, i broj epoha. Jedna epoha je jedna cijela iteracija podatkovnog seta za trening kroz kreiranu mrežu. Za dokaz koncepta bez previše finog podešavanja konstruktivnih varijabli mreže i treninga, te ulaznih podataka u odnosu na rezultate, odabrano je 100 epoha treninga, i 1500 podataka kao veličina ulazne sekvence za treniranje. Nakon što su izvršene sve epohe prikazani su rezultati sa slike 8.1 ovog poglavlja. Problem nestajućeg gradijenta LSTM-ova koji se javlja za jako duge nizove podataka, riješen je implementacijom klase 'Attention' [15], ona u ovom radu nije implementirana. U nastavku je prikazan radni dijagram toka ovoga programa, slika 8.10.



Slika 8.1 Radni dijagram toka programa za detekciju PI

## ZAKLJUČAK

Unatoč svim dosadašnjim metodama i instrumentima razvijenim za detekciju ove vrste kvara, pravovremeno detektirati parcijalna izbijanja još uvijek ostaje veliki izazov. On-line testiranja kabela stoga postaju prioritet u istraživanjima i razvoju. Ako se izvori PI pravovremeno otkriju, rezultat su ogromne uštede na troškovima neplaniranog prekida rada.

Redovito periodično ili kontinuirano nadziranje PI unutar kabela i pripadajuće opreme pomaže pri utvrđivanju mjesta nastanka greške, a zatim olakšava planiranje redovitog prekida sumnjivog kablenskog kruga kako bi se izvršio korektivni postupak.

Dobra praksa je nakon korektivnih mjera, redovito ili kontinuirano mjerenje PI nekoliko dana ili tjedana kako bi se potvrdila ispravnost zahvata tijekom popravka. Iako on-line periodično mjerenje PI u energetske kablama može detektirati kontinuirane izvore pražnjenja, postoji šansa i detekcije nekih povremenih izvora pražnjenja.

On-line testiranje energetskih kabela postaje izazovno u prisutnosti velike buke jer su PI signali skriveni signalima raznih smetnji, pa jednostavne tehnike razdvajanja i klasifikacije impulsa nisu učinkovite te signal tada treba analizirati u frekvencijskoj domeni.

Pojava novih metoda i brzim napretkom računalnih tehnologija omogućeni su drugačiji pristupi rješenjima ovakvoj vrsti problema. Samom mogućnošću jeftinog kontinuiranog praćenja stanja kabela, šanse za ispravno upravljanje istim višestruko su veće. Metode i alati poput umjetne inteligencije zasigurno imaju svijetlu budućnost u elektrotehnici, te ćemo ih definitivno sve više i više vidati u primjeni. Četvrta industrijska revolucija je na pomolu, i vodit će je pametno, međusobno povezano okruženje, i intezivan razvoj digitalizacije.

Testiranje mrežnih kabela u stvarnom vremenu može biti teško i zahtjevno, ali ne i nemoguće. Upotrebom ispravne procedure i ispravne metodologije, mjerenja PI mogu se izvršiti čak i uvjetima velikih interferencija signala. Ostaje tek za vidjeti, što donosi budućnost pouzdanih pametnih mrežna.

## LITERATURA

- [1] [https://drive.google.com/file/d/1LASN0rp3\\_sa55hvNdaiY75WizFeasmcr/view?usp=sharing](https://drive.google.com/file/d/1LASN0rp3_sa55hvNdaiY75WizFeasmcr/view?usp=sharing) (16/8/2020)
- [2] <https://bib.irb.hr/datoteka/816571.SO1-23.pdf> (16/8/2020)
- [3] <https://core.ac.uk/download/pdf/197872238.pdf> (16/8/2020)
- [4] S. Mišák, J. Fulneček, T. Vantuch, T. Buriánek and T. Jezowicz, "A complex classification approach of partial discharges from covered conductors in real environment," in *IEEE Transactions on Dielectrics and Electrical Insulation*, vol. 24, no. 2, pp. 1097-1104, April 2017, doi: 10.1109/TDEI.2017.006135.
- [5] <https://www.kaggle.com/c/vsb-power-line-fault-detection/discussion/75771> (16/8/2020)
- [6] <https://www.omicronenergy.com/en/solutions/universal-partial-discharge-measurement-and-analysis-system-98/> (16/8/2020)
- [7] <https://www.kaggle.com/c/vsb-power-line-fault-detection> (16/8/2020)
- [8] <http://cenet-old.vsb.cz/> (16/8/2020)
- [9] <https://www.fei.vsb.cz/410/en-new/> (16/8/2020)
- [10] Toma's Vantuch: Analysis of Time Series Data, 2018, stranice: 1-6
- [11] Toma's Vantuch: Analysis of Time Series Data, 2018, stranica: 14
- [12] <https://gitlab.com/vm47/plfd> (16/8/2020)
- [13] S. Mišák, J. Fulneček, T. Vantuch, T. Buriánek and T. Jezowicz, „A Complex Classification Approach of Partial Discharges from Covered Conductors in Real Environment (preprint)“ Centre ENET, VSB- TU Ostrava 17. listopad 2015, 708 33 Ostrava, Czech Republic
- [14] <https://colah.github.io/posts/2015-08-Understanding-LSTMs/> (16/8/2020)
- [15] <https://arxiv.org/abs/1706.03762> (16/8/2020)
- [16] <https://citeseerx.ist.psu.edu/viewdoc/download?doi=10.1.1.676.4320&rep=rep1&type=pdf> (16/8/2020)
- [17] <https://electrical-engineering-portal.com/general-guidelines-for-online-partial-discharge-testing-of-power-cables> (16/8/2020)
- [\*] Svi korišteni materijali djelo su autora ovoga rada ili su sadržaji dostupni pod besplatnim licencama koji se mogu koristiti u akademske svrhe

## POPIS SLIKA

Slika 2.1. Prikaz postotka mjesta i napona učestalosti PI [1].....	3
Slika 2.2 Prikaz termografske (lijevo) i vizualne (desno) slike [2] .....	4
Slika 3.1 Primjer kabelskog sustava sastavljenog od različitih tipova kabela [1].....	6
Slika 3.2 Pregled pogonskih naprezanja i uzrokovanih kvarova [1] .....	7
Slika 3.3 Prikaz vodenog stabla i električnog stabla na njegovom vrhu [1] .....	9
Slika 3.4 Prikaz specifičnog uzorka vibracije u prirodi .....	10
Slika 3.5 Prikaz specifičnog uzorka vibracije u prirodi .....	10
Slika 3.6 Prikaz propadanja površine u šupljinama u polimernoj izolaciji [1] .....	12
Slika 3.7 Ovisnost količine plinova nakon PI o količini energije [1].....	15
Slika 4.1 Prikaz ponavljanja PI na mjestu kvara u izmjeničnim krugovima [1] .....	17
Slika 4.2 Sekcije sinusoidnog oblika, sa statistički najvišim brojem PI, x - uzorci, y- amplituda [5] .....	17
Slika 4.3 Nadomjesna shema kabela sa mjestom kvara i označenim elementima [1] .	20
Slika 4.4 Prigušenje impulsa na 10kV-tnom jednožilnom kabelu prema približno eksponencijalnom zakonu.....	20
Slika 4.5 a) nakon izbijanja - valovi se šire u suprotnim smjerovima.....	22
Slika 4.6 Omnicron - MPD 800 Uređaj za mjerenje i analizu parcijalnih izbijanja [6] .....	23
Slika 5.1 Izgled kontrolne ploče GitLab-a .....	24
Slika 5.2 Izgled početne stranice autorovog projekta.....	25
Slika 5.3 Propagacija električnog stabla kroz materijal .....	27
Slika 5.4 Natjecanje u detekciji parcijalnih izbijanja .....	27
Slika 6.1 Shema uređaja za snimanje impulsne komponente napona uključujući niskopropusni filter [10] .....	30

Slika 6.2 Signali sa interferencijama prepoznati od stručnjaka kao signali bez PI impulsa [7] .....	33
Slika 6.3 Primjer signala dobivenog sa uređaja; Lijevo - signal sa impulsima korona izbijanja; Desno - Signal sa parcijalnim izbijanjem; x – broj uzoraka, y – amplituda [11]	33
Slika 6.4 Signali koji sadrže impulse parcijalnih izbijanja [7].....	34
Slika 6.5 PI dijelovi sinusoide mjerenih kabela [7].....	35
Slika 6.6 PI dijelovi sinusoide mjerenih kabela [7].....	35
Slika 6.7 PI dijelovi sinusoide mjerenih kabela [7].....	36
Slika 6.8 PI dijelovi sinusoide mjerenih kabela [7].....	36
Slika 6.9 PI dijelovi sinusoide mjerenih kabela [7].....	37
Slika 6.10 PI dijelovi sinusoide mjerenih kabela [7].....	37
Slika 6.11 PI dijelovi sinusoide mjerenih kabela [7].....	38
Slika 7.1 Tablica vrijednosti signala – 8712 stupaca sa po 800,000 vrijednosti .....	40
Slika 7.2 Ekstrakcija minimalne i maksimalne vrijednosti iz podatkovnog seta .....	41
Slika 7.3 Normalizirane vrijednosti u opsegu od -1 do 1 n-tog mjerenja.....	42
Slika 7.4 Prvi tenzor sa 19 značajki.....	44
Slika 7.5 Prikaz najčešćeg mjesta događaja PI uzorka; RPI (Random pulse interference (nasumična pulsna interferencija )); DSI (Discrete spectral interference (diskretna spektralna interferencija)) x os- Vrijeme; y os- Amplituda [13] .....	45
Slika 7.6 Aktivnosti buke tijekom online PI mjerenja u energetske kablama s karakteristikom razlučivanja faze, x os- Vrijeme (ms) i Fazni kut, y os- Magnituda .....	46
Slika 8.1 Ispis rezultata na kraju posljednje epohe treninga .....	48
Slika 8.2 Generalni prikaz čvorova u neuronskoj mreži; Ulazni sloj > Skriveni sloj > Izlazni sloj [14].....	49
Slika 8.3 Prikaz ponavljajuće neuronske mreže [14] .....	50

Slika 8.4 Ponavljajući sloj u RNN mreži sa samo jednim slojem [14] .....	51
Slika 8.5 Ponavljajući sloj LSTM mreže sa 4 sloja koja međusobno djeluju [14].....	51
Slika 8.6 Prvi korak funkcije u LSTM sloju [14].....	52
Slika 8.7 Ažuriranje stanja stanice [14].....	52
Slika 8.8 Ažurirano stanje stanice [14].....	53
Slika 8.9 Izlaz iz LSTM stanice [14].....	53
Slika 8.1 Radni dijagram toka programa za detekciju PI .....	54