

MODEL ZA ISPITIVANJE PADA TLAKA-SUSTAV PITKE VODE

Bašić, Dujo

Master's thesis / Specijalistički diplomski stručni

2020

Degree Grantor / Ustanova koja je dodijelila akademski / stručni stupanj: **University of Split / Sveučilište u Splitu**

Permanent link / Trajna poveznica: <https://um.nsk.hr/um:nbn:hr:228:377346>

Rights / Prava: [In copyright](#) / [Zaštićeno autorskim pravom.](#)

Download date / Datum preuzimanja: **2024-11-24**



Repository / Repozitorij:

[Repository of University Department of Professional Studies](#)



UNIVERSITY OF SPLIT



SVEUČILIŠTE U SPLITU
SVEUČILIŠNI ODJEL ZA STRUČNE STUDIJE

Specijalistički diplomski stručni studij Strojarsstvo

Predmet: Grijanje i klimatizacija

Z A V R Š N I R A D

Kandidat: Dujo Bašić

Naslov rada: Model za ispitivanje pada tlaka – sustav pitke vode

Mentor: dr. sc. Zlatko Jankoski, prof. v. š. u trajnom zvanju

Komentor: Ante Grga, ing. stroj.

Split, srpanj 2020.

SVEUČILIŠTE U SPLITU
SVEUČILIŠNI ODJEL ZA STRUČNE STUDIJE

Specijalistički diplomski stručni studij Strojarsstvo

Predmet: Grijanje i klimatizacija

Z A V R Š N I R A D

Kandidat: Dujo Bašić

Naslov rada: Model za ispitivanje pada tlaka – sustav pitke vode

Mentor: dr. sc. Zlatko Jankoski, prof. v. š. u trajnom zvanju

Komentor: Ante Grga, ing. stroj.

Split, srpanj 2020.

REPUBLIKA HRVATSKA
SVEUČILIŠTE U SPLITU
Sveučilišni odjel za stručne studije

Studij: Specijalistički diplomski stručni studij strojarstvo
Predmet: Grijanje i klimatizacija
Nastavnik: dr. sc. Zlatko Jankoski, prof. v. š. u trajnom zvanju

ZADATAK

Kandidat: Dujo Bašić

Zadatak: Model za ispitivanje pada tlaka – sustav pitke vode

U završnom radu potrebno je:

- uvodno se osvrnuti o problematici i standardima koje trebaju zadovoljiti sustavi pitke vode u sanitarnim čvorovima, odnosno potrošne pitke vode;
- teoretski prikazati postupak proračuna i dimenzioniranja sustava pitke vode s obzirom na dozvoljene padove tlaka, higijenske uvjete (pojava legionele) te potrebne volumne protoke na izljevnim mjestima;
- objasniti međusobni utjecaj dvaju izljevni mjesti na njihove volumne protoke, te prikazati tehničko rješenje kojim se navedeni međusobni utjecaj minimizira;
- izraditi idejno rješenje modela za ispitivanje pada tlaka u sustavima pitke vode, te odabrati sve elemente modela uključujući i mjernu opremu;
- izraditi nacrtnu dokumentaciju modela za ispitivanje pada tlaka u sustavima pitke vode;
- izraditi model za ispitivanje pada tlaka u sustavima pitke vode, do određenog nivoa izvedivosti prema trenutnim mogućnostima i uvjetima;
- iznijeti zaključke;
- navesti literaturu i izvore podataka.

Zadatak je predan kandidatu: 03. ožujka 2020

Sažetak

Ovim završnim radom dan je osvrt na važnost pitke vode te zahtjevima i problematikom projektiranja instalacija pitke vode. Dan je kratki uvod u važeće standarde i zakone koje pitka voda mora zadovoljiti kao i naglasak na mikrobiološku kvalitetu vode. U pogledu mikrobiološke kvalitete se najčešće ističe moguća pojava legionele pneumophile te koraci i upute za sprječavanje širenja iste. Kako bi se očuvala propisana kakvoća pitke vode predstavljena su tri osnovna područja projektiranja instalacije pitke vode koja osiguravaju ispunjenje zahtjeva kvalitete vode, a to su: temperatura, izmjena vode i protok. Osim navedenih osnovnih područja dan je osvrt i na korištene materijale kao i prijedloge spajanja izljevniha mjesta te vođenja cjevovoda. Nakon upoznavanja sa zahtjevima projektiranja cjevovoda u vidu postizanja kvalitete pitke vode prikazan je postupak dimenzioniranja cjevovoda prema standardu DIN 1988-300. Poznavanjem postupka dimenzioniranja te zahtjeva za kvalitetu pitke vode, izrađeno je idejno rješenje modela kojim će se vršiti ispitivanje pada tlaka u cjevovodu. Navedeni model predstavlja primjer tipične kupaonske cijevne instalacije. Sam model sastoji se od stalnog i promjenjivog dijela cjevovoda kako bi se mogao simulirati proizvoljan raspored i promjer cijevi, odabir različitih izljevniha mjesta te utjecaj istih na izmjereni pad tlaka u cjevovodu. Mjerenje će se vršiti pomoću digitalnih mjerača protoka te manometara koji su postavljeni na odabranim točkama u cjevovodu. Svi elementi modela su pobliže prikazani i opisani kao i problematika izrade i spajanja samog modela.

Ključne riječi: pitka voda, legionela, pad tlaka, protok, izmjena vode

Summary (Pressure drop testing model – drinking water system)

This paper gives a review on importance of drinking water and the requirements and difficulties faced while designing the installations of drinking water. A short introduction is given on current drinking water standards and laws, as well as an emphasis on microbiological quality of water. In terms of microbiological quality of water most common topic mentioned is the possible of growth and spread of Legionella pneumophila as well as steps and instructions in preventing it. In order to preserve the required quality of water, an overview of three main areas is given; temperature, water exchange and water flow. Apart from the main areas mentioned, an overview is also given on materials used as well as

recommendations on connecting taps and pipes layout. After an introduction on pipe sizing procedure, water quality design requirements are presented according to DIN 1988-300. Knowing the pipe sizing procedure, as well as water quality requirements, a concept solution of a model used for measuring water pressure drop in drinking water systems is shown. The model represents a typical bathroom pipe installation. It consists of a fixed and modular section in order to simulate an interchangeable pipe diameter and layout, as well as different tap choices, in order to show the influence of given changes on the measured pressured drop. Measurement will be done by digital flow meters as well as pressure gauges, which are set on selected points of the model pipeline. All parts of the model are presented and described, as well as common issues faced while assembling the model.

Key words: drinking water, legionella, pressure drop, flow, water exchange

SADRŽAJ

Sažetak	2
Summary (Pressure drop testing model – drinking water system).....	2
1. Uvod.....	9
2. Potrošna pitka voda	11
2.1. Standardi i zakoni	11
2.2. Mikrobiološka kvaliteta vode	12
2.3. Očuvanje kakvoće pitke vode.....	13
2.3.1. Temperatura	14
2.3.2. Izmjena vode	15
2.3.3. Protok	15
2.4. Materijali	16
2.4.1. Kombinacije materijala	18
2.4.2. Kamenac.....	19
3. Vođenje cjevovoda, raspored, vrste priključivanja	20
4. Proračun i dimenzioniranje sustava pitke vode.....	23
4.1. Gubici tlaka u cjevovodima i pojedinačnim otporima.....	24
4.1.1. Gubici uslijed trenja (linijski)	24
4.1.2. Pojedinačni otpori	27
4.2. Izračun volumnog protoka.....	28
4.2.1. Računski volumni protok	28
4.2.2. Zbirni protok	30
4.2.3. Vršni protok.....	31
4.3. Izračunavanje raspoloživog gradijenta tlaka	34
4.3.1. Minimalni raspoloživi tlak nakon vodomjera	35
4.3.2. Gubitak tlaka zbog geodetske visine	35

4.3.3.	Gubici tlaka u uređajima	36
4.3.4.	Gubici tlaka u nepovratnim ventilima	36
4.3.5.	Tlak na izljevnom mjestu	37
4.3.6.	Gubici tlaka u razdjelnim etažnim prstenastim vodovima	38
4.3.7.	Tablica pada tlaka.....	42
4.4.	Određivanje promjera cjevovoda.....	43
5.	Idejno rješenje modela za ispitivanje pada tlaka u sustavima pitke vode	45
5.1.	Spojni elementi	51
5.2.	Mjerači protoka i tlaka.....	55
5.3.	Izljevna mjesta	59
5.3.1.	Jednoručna miješalica za tuš za nadžbuknu instalaciju, model Focus	59
5.3.2.	Jednoručna miješalica za umivaonik za zidnu montažu, model Logis	60
5.3.3.	Jednoručna miješalica za kadu za podžbuknu instalaciju, model Logis	61
5.4.	Okvir i ploča	62
5.5.	Pumpa	64
5.6.	Prikupljanje vode	65
5.7.	Fotografije modela.....	66
6.	Zaključak.....	77
	Literatura	79
	Prilozi	81

Popis slika

Slika 2.1 - Međusobni utjecaj radnih uvjeta na kvalitetu pitke vode [17]	14
Slika 3.1 - Izvedba cjevovoda sa razdjelnikom [4]	20
Slika 3.2 - Izvedba cjevovoda sa prstenastim vodom [4].....	21
Slika 3.3 - Izvedba cjevovoda sa serijskim vodom [4]	21
Slika 3.4 - Izvedba cjevovoda sa t komadima [4]	22
Slika 4.1 - Označavanje t komada prema DIN 1988-300 [10].....	28
Slika 4.2 - Dijagram za određivanje proračunskog volumnog protoka [10].....	29
Slika 4.3 - Vršni protok u ovisnosti o proračunskom protoku i tipu zgrade [4].....	32
Slika 4.4 - Pad tlaka u nepovratnim ventilima [4].....	37
Slika 4.5 - Čimbenici utjecaja na proračun prstenastog razvoda [4].....	38
Slika 4.6 - Ispravljanje procijenjenih volumnih protoka [4]	40
Slika 4.7 - Usporedba pada tlaka u prstenastoj i t komadnoj instalaciji [4].....	41
Slika 5.1 - Izometrijski prikaz modela	45
Slika 5.2 - Prednja strana modela.....	46
Slika 5.3 - Stražnja strana modela.....	46
Slika 5.4 - Sklop izljevnog mjesta.....	47
Slika 5.5 - Sklop prijelaza na stražnju ploču	48
Slika 5.6 - Sklop prijelaza na stražnju ploču	48
Slika 5.7 - Sklop prijelaza na stražnju ploču	49
Slika 5.8 - Sklop spajanja cjevovoda i pumpe	49
Slika 5.9 - Sklop spajanja cjevovoda i pumpe, prikazano na modelu	50
Slika 5.10 - Sklop ventila prstenastog razvoda	50
Slika 5.11 - Digitalni mjerač tlaka [23].....	55
Slika 5.12 - Manometar Wika 111.10.080 [24].....	56
Slika 5.13 - Landis Ultraheat T550 [25]	57
Slika 5.14 - Jednoručna miješalica za tuš, model Focus [26]	59
Slika 5.15 - Dijagram protoka jednoručne miješalice za tuš, model Focus [26].....	60
Slika 5.16 - Jednoručna miješalica za umivaonik, model Logis [27]	60
Slika 5.17 - Dijagram protoka jednoručne miješalice za umivaonik, model Logis [27].....	61
Slika 5.18 - Jednoručna podžbukna miješalica za kadu, model Logis [28]	61
Slika 5.19 - Dijagram protoka jednoručne podžbukne miješalice za kadu, model Focus [28]	62
Slika 5.20 - Osnovni set - Ibox universal [29]	62

Slika 5.21 - Okvir modela	63
Slika 5.22 - Okvir modela s pločom.....	63
Slika 5.23 - Renkforce potopna pumpa, model 1034064 [30]	64
Slika 5.24 - Kutija za pumpu.....	65
Slika 5.25 - Spremnik za prikupljanje vode	66
Slika 5.26 - Priprema sklopa prijelaza cjevovoda kroz ploču	66
Slika 5.27 - Priprema sklopa izljevno mjesto	67
Slika 5.28 - Priprema sklopa prijelaza cjevovoda kroz ploču, spajanje elemenata.....	67
Slika 5.29 - Priprema i raspored elemenata stalnog dijela cjevovoda.....	68
Slika 5.30 - Okvir modela	68
Slika 5.31 - Okvir modela sa pričvršćenom pločom	69
Slika 5.32 - Ploča s provrtima za prolaz elemenata	69
Slika 5.33 - Početna montaža elemenata i obujmica	70
Slika 5.34 - Montaža elemenata, cijevi i obujmica	71
Slika 5.35 - Stalni dio cjevovoda sa ugrađenim mjernim elementima.....	71
Slika 5.36 - Prednja strana ploče nakon postavljanja mjernih elemenata	72
Slika 5.37 - Stražnja strana ploče s kutijom i spremnikom	73
Slika 5.38 - Presostat i rastezna posuda	73
Slika 5.39 - Spoj presostata i rastezne posude na najudaljenije izljevno mjesto	74
Slika 5.40 - Pozicioniranje obujmica promjenjivog dijela cjevovoda	74
Slika 5.41 - Prednja strana ploče modela	75
Slika 5.42 - Stražnja strana ploče modela	75

Popis tablica

Tablica 2.1 - Europske norma i pripadajuće nacionalne dopune [4].....	12
Tablica 2.2 - Kombinacije materijala prema DIN EN 806-4 [8]	18
Tablica 2.3 - Preporučene mjere obrade vode za sprječavanje stvaranja kamena ovisno o koncentraciji kalcija i temperaturi [1].....	19
Tablica 4.1 - Najčešće korištena svojstva pitke vode [4].....	26
Tablica 4.2 - Uobičajene vrijednosti hrapavosti cijevi [4].....	26
Tablica 4.3 - Minimalni protoci proračunskog protoka izljevni mjesta [4]	30
Tablica 4.4 - Konstante za izračunavanje vršnog protoka [4].....	31
Tablica 4.5 - Referentne vrijednosti tlaka protoka na izljevnom mjestu [4].....	37
Tablica 4.6 - Tablica za određivanje gradijenta pada tlaka [10]	42
Tablica 4.7 - Maksimalne brzine toka [10]	43
Tablica 4.8 - Određivanje promjera cijevi najmanje povoljne dionice cjevovoda [4].....	44
Tablica 5.1 - Viega Smartpress koeficijenti lokalnog otpora [21]	51
Tablica 5.2 - Koeficijenti lokalnih otpora za metalno-plastične kompozitne i PE-X sustave prema DIN 1988-300 [10]	52
Tablica 5.3 - Viega Sanpress koeficijenti lokalnog otpora [22].....	53
Tablica 5.4 - Viega Sanpress Inox koeficijenti lokalnog otpora [22]	53
Tablica 5.5 - Koeficijenti lokalnih otpora za spojne elemente od bakra, nehrđajućih čelika, željeznih materijala galvaniziranih vrućim uranjanjem prema DIN 1988-300 [10].....	54
Tablica 5.6 - Tehničke specifikacije digitalnog mjerača tlaka [23]	55
Tablica 5.7 - Tehničke specifikacije manometra Wika 111.10.080 [24]	56
Tablica 5.8 - Dimenzije manometra Wika 111.10.080 [24].....	56
Tablica 5.9 - Opće tehničke specifikacije Landis Ultraheat T550 [25]	58
Tablica 5.10 - Tehničke specifikacije Landis Ultraheat T550 [25].....	58
Tablica 5.11 - Tehničke specifikacije jednoručne miješalice za tuš, model Focus [26]	59
Tablica 5.12 - Tehničke specifikacije jednoručne miješalice za umivaonik, model Logis [27]	60
Tablica 5.13 - Tehnički podaci pumpe Renkforce 1034064 [30]	65

1. Uvod

Kvalitetna pitka voda je preduvjet za održavanje ljudskog zdravlja. Kvalitetna opskrba je neophodna kako bi voda zadržala svoju kvalitetu. Osim kvalitete sustavom opskrbe potrebno je zadovoljiti potrebnu količinu vode na svakom priključnom ili izljevnom mjestu. Navedeno se ostvaruje zajedničkom suradnjom projektanata, instalatera i korisnika, i to u fazama projektiranja, izvođenja, te pravilnog korištenja i održavanja.

Promatrajući pitku vodu kao osnovnu ljudsku potrebu bitno je ukazati na njezinu kvarljivost, odnosno utjecaj okoline i uvjeta u kojima se pitka voda koristi, kao što su korišteni materijali, temperatura, protok, itd. Problemi koji mogu nastati se pojavljuju uslijed mikrobioloških, kemijskih te fizičko-kemijskih promjena unutar vodovodnih instalacija. Navedeni problemi se mogu pojaviti odgođeno s promjenom radnih uvjeta. Najčešće promjene koje utječu na kvalitetu vode su pojava kamenca, korozija te mirovanje, odnosno, stagnacija vode.

Prema „World Health Association“ najznačajniji faktor koji utječe na kvalitetu pitke vode je pojava mikrobioloških organizama. Česta i opasna bakterija koja se pojavljuje u sustavima za opskrbu tople vode je bakterija legionele (*lat. Legionella pneumophila*). U Njemačkoj od posljedica legioneloze godišnje obolijeva oko 30.000 ljudi uz stopu smrtnosti od 10-15% [1]. Dok legionela predstavlja opasnost u toploj vodi, opasnost u hladnoj vodi predstavlja *Pseudomonas aeruginosa*. Navedene bakterije predstavljaju osnovne pokazatelje standarda higijene pri ispitivanju instalacija pitke vode. Kako bi se umanjio životni vijek navedenih mikroorganizama teži se narušavanju životnih uvjeta u kojima se isti razvijaju i razmnožavaju što se ponajviše odnosi na temperaturu i mirovanje vode.

Poznavanjem važnosti pitke vode, ali i opasnostima koje prijete narušavanju kvalitete iste, do značaja dolazi higijensko projektiranje vodovodnih instalacija. S obzirom da veliki broj država nema usklađene standarde po tom pitanju, teži se usklađivanju standarda, uz dopunske nacionalne smjernice, prema kojemu bi se vršilo projektiranje instalacija pitke vode.

Prilikom projektiranja vodovodne mreže i cjevovoda bitno je pravilno dimenzioniranje čime se osiguravaju uvjeti koji sprječavaju nastanak i širenje gore navedenih mikroorganizama. Potrebno je pravilno proračunati unutarnji presjek cijevi kako bi se na izljevnom mjestu osigurala tražena količina vode pri potrebnom tlaku.

Kako bi se navedeni cjevovod pravilno dimenzionirao potrebno je poznavati pad tlaka unutar cjevovoda koji je uzrokovan linijskim i lokalnim gubicima. Raspored i duljina cijevi kao i količina i vrsta elemenata stoga znatno utječu na dimenzije cijevi.

U praksi se često nailazi na predimenzioniranje cjevovoda što negativno utječe na spomenute higijenske zahtjeve vode. Linijski i lokalni gubici nisu „opipljive“ veličine što predstavlja potencijalan problem tijekom projektiranja.

Postojanje modela koji bi prikazao odnos pada tlaka na pojedinim mjernim točkama u ovisnosti o promjenjivim elementima cjevovoda i duljinama dionica, uvelike bi približio i pojasnio navedene parametre.

2. Potrošna pitka voda

Kako je u uvodu već spomenuto, pitka voda kao osnovna ljudska potreba podložna je pripadajućim normama i standardima prema kojima se vrši dizajniranje, montaža i održavanje sustava za distribuciju pitke vode. Navedeni standardi i zakoni propisuju svojstva koja definiraju traženu kvalitetu vode kao i postupke i materijale koji se koriste prilikom dizajniranja vodovodne mreže.

2.1. Standardi i zakoni

Vijeće Europske Unije je donijelo direktivu 98/83/EC koja propisuje kvalitetu vode namijenjenu za ljudsku potrošnju. Navedenom direktivom su određeni mikrobiološki, kemijski te indikatorski parametri i pripadajuće granične vrijednosti.

U Republici Hrvatskoj aktivni zakoni koji se odnose na kvalitetu i higijenu potrošne pitke vode spadaju pod „Zakon o vodi za ljudsku potrošnju“ (NN 56/2013) s pripadajućim dopunama zakona (NN 64/2015, NN 104/2017, NN 115/2018, NN 16/2020). Navedeni zakon definira zdravstvenu ispravnost vode za ljudsku potrošnju, nadležno tijelo za provedbu zakona, način izvještavanja Europske komisije o provedbi zakona, obveze pravnih osoba, načine postupanja i izvješćivanja u slučaju odstupanja od parametara te praćenje.

Osim navedenog zakona aktivan je i „Pravilnik o parametrima sukladnosti, metodama analize, monitoringu i planovima sigurnosti vode za ljudsku potrošnju te načinu vođenja registra pravnih osoba koje obavljaju djelatnost javne vodoopskrbe“ (NN 125/2017). Navedenim pravilnikom se u pravni poredak Republike Hrvatske prenosi prilog iz 98/83/EC koji definira parametre kvalitete vode za ljudsku potrošnju. Osim navedenih parametara definirane su metode, mjesta i učestalost uzimanja uzoraka vode za kontrolu kao i vrsta i opseg laboratorijskih ispitivanja

Pravilnik koji je usko povezan s navedenima je i „Pravilnik o sanitarno tehničkim i higijenskim te drugim uvjetima koje moraju ispunjavati vodoopskrbni objekti“ (NN 44/2014).

U okviru europskog zakonodavstva aktivne norme su „Zaštita vode za piće u vodovodnim instalacijama i zahtjevi uređaja u sprečavanju onečišćenja vode zbog povratnoga toka“ (DIN EN 1717) te „Specifikacije za instalacije u objektima koje prenose vodu za ljudsku uporabu“ (DIN EN 806).

U nekim državama su na snazi i dopunski standardi kao u slučaju Njemačke i standardom DIN 1988-100. Kao dopuna već spomenutim normama koristi se i direktiva „Higijena pitke vode“ VDI 6023 [2] te radni list DVGW W 551 [3] koji se odnosi na postupke i tehničke mjere s ciljem smanjivanja rasta bakterije legionele.

Korištene norme i pripadajuće nacionalne dopune su prikazane u tablici 2.1.

Tablica 2.1 - Europske norma i pripadajuće nacionalne dopune [4]

Europske osnove		Nacionalni dodaci	
DIN EN 1717	Zaštita pitke vode	DIN 1988-100	Zaštita pitke vode
DIN EN 806	Dio 1 Osnovno		
	Dio 2 Planiranje	DIN 1988-200	Planiranje
	Dio 3 Dimenzioniranje	DIN 1988-300	Dimenzioniranje
	Dio 4 Montaža		
	Dio 5 Djelovanje		
		DIN 1988-500	Porast tlaka korištenjem pumpi s kontrolom brzine
		DIN 1988-600	Protu-požarni sustavi

Iako norma DIN EN 806 [5-9] definira postupak dimenzioniranja cjevovoda, to čini samo u pojednostavljenom obliku. Upravo zbog toga je pripremljen standard DIN 1988-300 [10].

Prilikom odabira materijala cijevi primjenjuje se standard DIN EN 12502 [11-15] prema kojemu se ispituje vjerojatnost korozijskog napada u sustavima za opskrbu pitke vode.

2.2. Mikrobiološka kvaliteta vode

Pitka voda nije sterilna. Sadrži određenu količinu organizama kao što su bakterije, koje mogu negativno utjecati na ljudsko zdravlje.

Najčešći uzrok bolesti povezan s pitkom vodom je pojava bakterije *Legionella pneumophila* u toploj vodi, odnosno *Pseudomonas aeruginosa* u hladnoj vodi.

U slučaju legionele, koja se najčešće pojavljuje u instalacijama bolnica, idealni uvjeti za razvoj su temperaturni raspon 30-45°C [3] te prisutnost biofilma koji potpomažu širenje i

otpornost na dezinfekcijska sredstva kao što je klor [16]. Prijenos legionele na ljudsko tijelo se najčešće odvija putem aerosola (npr. tuševi) dok su poznati i slučajevi prijenosa patogena putem vode za piće.

Pseudomonas aeruginosa se odlikuje mogućnosti širenja pri relativno niskim temperaturama, nižim od 15°C [2], što dovodi do zaključka da je mogućnost zaraze obične pitke vode vrlo visoka. S obzirom da stvara biofilm, navedena bakterija se može vezati na bilo koji element sustava za opskrbu vodom.

U svrhu zaštite od navedenih mikroorganizama potrebno je dobro poznavati uvjete u kojima se navedeni razvijaju i šire. S obzirom da prilikom stagnacije i zaustavljanja toka vode dolazi do njezinog zagrijavanja, postižu se idealni uvjeti za razvoj bakterija.

Poznavanjem navedenih uvjeta u kojima se razvijaju mikroorganizmi dolazi se do osnovnih tehničkih mjera za smanjenje širenja bakterija:

- održavanje pravilnog temperaturnog raspona vode
- zahtjev za redovitom izmjenom vode.

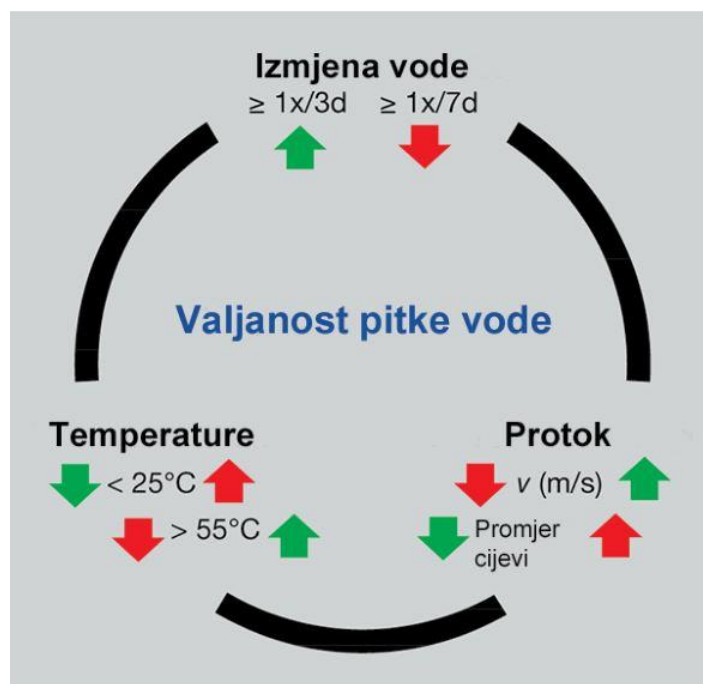
2.3. Očuvanje kakvoće pitke vode

Osnovni zahtjevi koji se postavljaju za instalacije pitke vode su [17]:

- ugodnost pri korištenju – količina vode, temperatura i zvučna izolacija
- pravilan i siguran rad instalacije – sigurnost, dugotrajnost, energetska učinkovitost
- očuvanje kakvoće pitke vode.

Očuvanje kakvoće pitke vode se očituje u održavanju pravilnih radnih uvjeta, odnosno termičkih i hidrauličkih uvjeta, kako bi se izbjegao razvoj već spomenutih mikroorganizama.

Slika 2.1 prikazuje trokut utjecaja radnih uvjeta na kvalitetu pitke vode. Samostalno zadovoljavanje prikazanih zahtjeva nije dovoljno. Potrebno je primijeniti sve navedene principe pri higijenskom projektiranju cjevovoda. Navedene stavke se moraju kontrolirati u svakom stupnju razvoja sustava pitke vode, od planiranja do ugradnje i održavanja.



Slika 2.1 - Međusobni utjecaj radnih uvjeta na kvalitetu pitke vode [17]

2.3.1. Temperatura

Temperatura je jedan od, ako ne i najbitniji faktor koji utječe na kvalitetu pitke vode. Temperatura hladne pitke vode treba biti što manja moguća, maksimalne vrijednosti 25°C. Pretpostavka je da ne dolazi do kritičnog rasta mikroorganizama ispod navedene temperature. Topla voda mora postići minimalnu temperaturu od 55°C. [18] Pretpostavka je da temperature iznad 55°C uništavaju mikroorganizme. Vrijeme potrebno za postizanje navedenih temperatura je 30 sekundi nakon otvaranja izljevno mjesto [18].

Sustavi za cirkulaciju tople vode se izvode s režimom 60/55°C u polazu/povratu. Stoga, za spremnike potrošne tople vode velikog kapaciteta, minimalna temperatura iznosi 60°C dok je za male sustave i sustave s čestom izmjenom vode (više od jednom u 3 dana) minimalna dopuštena temperatura 50°C [16]. Sustavi za distribuciju tople vode bi trebali imati mogućnost zagrijavanja do 70°C u svrhu dezinfekcije sustava [3].

U svrhu održavanja maksimalne temperature od 25°C za hladnu pitku vodu, bitno je voditi računa o ostalim vodovima koji tu temperaturu mogu podići, ponajprije vodovi za grijanje te vodovi tople pitke vode. Ako navedene vodove nije moguće izbjeći potrebno je primijeniti toplinsku izolaciju. Upravo zbog navedenog problema bitna je suradnja svih izvođača koji vrše instalacije na istom objektu.

2.3.2. Izmjena vode

Kako bi se održala tražena kvaliteta vode potrebno je ostvariti pravilno funkcioniranje svakog dijela cjevovoda što uključuje protok kroz svaki segment kako bi se spriječila stagnacija i mirovanje vode. Prema DIN 1988-200, maksimalan volumen vode u cjevovodu bi trebao biti manji od 3 l [18].

U praksi često dolazi do problema predimenzioniranja cjevovoda, dijelom zbog dimenzioniranja cjevovoda isključivo putem iskustva a dijelom zbog „osiguranja“ dovoljne količine tlaka. Rezultat ovakvog postupka dimenzioniranja je produljeno vrijeme mirovanja vode u cjevovodima s obzirom da je volumen, odnosno „spremnik“ vode, tada povećan. Osim narušavanja kvalitete vode dolazi i do povećanja troškova zbog korištenja cijevi većih dimenzija, ne samo prilikom instalacije nego i prilikom održavanja.

Pod izmjenom vode se podrazumijeva normalno korištenje ili prisilno pražnjenje i ispiranje. Prema DIN EN 806-5 [9] instalacije pitke vode se propisno koriste samo onda kada se u roku od najmanje sedam dana izvrši potpuna izmjena vode u svim dijelovima cjevovoda. Navedeno vrijedi i za spremnike tople vode kao što su bojleri. Kao što je spomenuto, u slučaju cjevovoda tople vode koji se zagrijava ispod preporučenih 60°C, izmjena vode je potrebna minimalno svaka 3 dana.

Instalacije koje su izvan funkcije više od 7 dana se stoga isključuju iz korištenja ili se vrši prisilna izmjena vode. Instalacije koje su van uporabe više od 6 mjeseci se prije same uporabe ispituju. Provode se mikrobiološki testovi te obavezno testovi za otkrivanje legionele [2].

Postupak i potreba za prisilnim pražnjenjem uvelike ovisi o tipu instalacije i načinu vođenja cjevovoda. U slučaju prstenastih te serijskih instalacija kod kojih je najčešće korišten potrošač na kraju voda, izmjena vode je na ekonomski način zajamčena. Tipovi instalacija i način vođenja cjevovoda će biti prikazani u zasebnom poglavlju.

2.3.3. Protok

Sa gledišta dinamike vode, osim već spomenute potrebe za izmjenom vode, bitna stavka je i protok vode, odnosno brzina. Čak i kada uvjeti za rast i širenje mikroorganizama nisu idealni sa stajališta temperature i hranjivosti područja, do širenja može doći uz dovoljno vremena. Idealni uvjeti za to su kada je brzina vode u cjevovodu mala.

Kao i kod izmjene vode, predimenzioniranje cjevovoda predstavlja jedan od glavnih problema u praksi sa stajališta higijenskog dizajniranja cjevovoda. Stoga je bitno pravilno dimenzionirati cjevovod kako bi se osigurala dovoljna brzina vode uz turbulentno strujanje po cijelom presjeku cijevi. Starije cjevovode je stoga potrebno rastaviti i prilagoditi uvjetima koji osiguravaju higijenske uvjete.

Prema Radoniću [19] idealan raspon brzina u cjevovodu je od 0,5 m/s do 3 m/s. Premale brzine, ispod 0,5 m/s omogućavaju razvoj mikroorganizama, taloženje i stvaranje sloja kamenca što dovodi do smanjenja unutarnjeg promjera cijevi. Brzine iznad 3 m/s izazivaju šumove, buku i udarce. Idealne brzine se u pravilu kreću u rasponu 1-2 m/s dok se preporučene vrijednosti određuju prema vrsti i promjeru cjevovoda [19].

2.4. Materijali

Direktivom Europskog Vijeća 98/83/EC, je propisano da materijali koji se koriste za instalacije pitke vode ne smiju nedopušteno izmijeniti svojstva iste. Usvajanjem navedenog zahtjeva donesena je odluka prema kojoj su se olovne instalacije morale u potpunosti zamijeniti do 2013. godine.

Sukladno DIN EN 12502 [11-15], odabir metalnih materijala za instalaciju se vrši prema kvaliteti pitke vode, na što treba obratiti pozornost već u procesu projektiranja. Navedena norma se odnosi na korištenje metalnih materijala, te utjecaj korozije na kvalitetu vode.

Rezultati utjecaja korozije na vodu su određeni kvalitetom same vode, svojstvima materijala, radnim uvjetima te postupkom montaže cjevovoda.

Kriteriji prema kojima se odabire materijal cjevovoda su [6]:

- utjecaj na kvalitetu vode
- vibracije, opterećenja
- tlak u cjevovodu
- unutarnje i vanjske temperature
- unutarnja i vanjska korozija
- sukladnost materijala
- starenje, zamor, trajanje i ostali mehanički faktori
- permeacija.

Osim navedenih zahtjeva u obzir se uzima i pH vrijednost vode kao i koncentracija klora [20].

Prema Kistemannu [4], materijali koji se bez ograničenja mogu koristiti za instalacije pitke vode su:

- nehrđajući (inox) čelik (1.4401, 1.4521)
- umjetni materijali (polimeri) (PE-X, kompozit PE-X/Al/PE-X)
- bakar presvučen kositrom s unutarnje strane.

Navedenoj skupini materijala se može pridodati i bakar, uz uvjet da je pH vrijednost vode veća od 7,4, ili u rasponu $7 \leq \text{pH} \leq 7,4$ te da je sadržaj organskog ugljika manji od 1.5 g/m^3 [1].

Odabir materijala cjevovoda se često promatra sa stajališta korozijskog utjecaja. Korozija materijala cijevi nastaje pri aktivnoj reakciji vode s materijalom cijevi. Korozijski produkti materijala se odvajaju te dolazi do zagađenja vode koje se može osjetiti na izgledu i okusu same vode.

Primjena dodataka u vodi koji bi usporili nastajanje korozije nije jednokratna te može dovesti nove probleme [16].

Voda s pH vrijednosti manjom od 7 ili „tvrda“ i „mekana“ voda mogu dovesti do navedenog korozijskog napada [16].

Nehrdajući čelik

Pitka voda kao otapalo u pravilu ne djeluje na nehrđajuće čelike u mjeri u kojoj bi dovelo do vidljive korozije [16] zbog postojanja tankog pasivnog sloja.

Pocinčani čelik

Vruće pocinčani željezni materijali se, prema DIN EN 12502, smiju koristiti samo za instalacije hladne pitke vode, jer na temperaturama preko 35°C postoji povećan rizik od rupičaste (*eng. pitting*) korozije [1]. Isto tako, mekana voda s određenom količinom otopljenog CO_2 i nedostatkom kisika negativno utječe na pocinčane cijevi. Voda s pH vrijednostima manjim od 6,5 i većim od 9 otapaju prevlaku cinka što izravno negativno utječe na kvalitetu vode u obliku zamućenja [16]. Općenito rečeno, korozijska otpornost pocinčanih čelika najviše ovisi o nastajanju zaštitnog sloja prilikom prvotnog puštanja sustava u funkciju.

Bakar

Korozijska otpornost bakra, kao i kod pocinčanih čelika, ovisi o uspješnosti nastajanja zaštitnog sloja pri prvom kontaktu materijala s vodom. Kako bi se navedeni zaštitni sloj održavao i obnavljao, zahtjeva se redovita izmjena vode.

Pojava plavo-zelenih mrlja, ili sama obojenost vode, ukazuje na pojavu bakrenih iona u vodi, ali ne i nužno korozijskih produkata [12].

Kisele vode s pH vrijednostima nižim od 6 i niskom karbonatnom tvrdoćom uzrokuju rupičastu koroziju. U dijelovima cjevovoda sa povišenom temperaturom rupičasta korozija je više izražena. Do rupičaste korozije dolazi kada se sitne čestice željeza ili mangana vežu za unutarnju površinu cijevi, neovisno o kvaliteti vode. Iz tog razloga se fini filteri postavljaju uzvodno od bakrenih instalacija [16].

Polimeri

Polimerne, odnosno plastične cijevi, imaju otpornost na koroziju u pitkoj vodi, izuzev reakcije na izrazito povišenim temperaturama i reakciju s nekim dezinfekcijskim sredstvima. Odabir neprikladne vrste polimera može dovesti do stvaranja hranjivih uvjeta za razvoj bakterija, što u kombinaciji s niskim temperaturama (<60°C) može pridonijeti pojavi legionele [16].

2.4.1. Kombinacije materijala

Osim navedenih materijala koriste se i kombinacije materijala (npr. PE-X/Al/PE-X) koje također moraju zadovoljavati higijenske zahtjeve. Unutar istog cjevovoda se mogu kombinirati cijevi od bakra, bakra presvučenog kositrom s unutarnje strane, nehrđajućeg čelika, PE-X itd.

Tablica 2.2 - Kombinacije materijala prema DIN EN 806-4 [8]

Spoj (ventil)	Cijev		
	Nehrđajući čelik	Pocinčani čelik	Bakar
Nehrđajući čelik	+	Prema uputama proizvođača	+
Pocinčani čelik	-	+	-
Bakar	+	Prema uputama proizvođača	+
Legure bakra	+	+	+
+ dopušteno -nije dopušteno			

U određenim uvjetima kombinacija bakra s drugim metalima može dovesti do korozije, točnije galvanske korozije. Bakar, legure bakra i nehrđajući čelik se u pravilu mogu koristiti bez značajnih rezultata galvanske korozije zbog male razlike u elektrokemijskom potencijalu. [8]. Tablica 2.2 prikazuje neke od kombinacija materijala cijevi i spojnih elemenata.

U situacijama u kojima se koristi pocinčani čelik u kombinaciji s bakrom potrebno je primijeniti pravilo toka, *eng. Flow-direction-rule*. Pravilo nalaže da se pocinčani elementi postavljaju uzvodno od bakrenih te se izbjegava izravan kontakt između navedenih materijala, korištenjem prijelaznih elemenata, najčešće bronce [8]. Navedeno pravilo se posebno odnosi na veće komponente cjevovoda.

2.4.2. Kamenac

Tvrda i vrlo tvrda pitka voda smanjuje vijek trajanja instalacija pitke vode zbog nastajanja sloja kamenca na unutarnjem dijelu cjevovoda. Smanjenjem unutarnjeg promjera dolazi do povećanog pada tlaka što narušava normalnu opskrbu vodom.

U svrhu sprječavanja, odnosno usporavanja, stvaranja naslaga kamenca, primjenjuju se mjere za omekšavanje pitke vode. Ovisno o postupku može biti prikladno pH-vrijednost podići do cca. 7,7 čime se istodobno osigurava antikorozivna zaštita [1].

Mjere za sprječavanje kamenca su prikazane u tablici 2.3.

Tablica 2.3 - Preporučene mjere obrade vode za sprječavanje stvaranja kamenca ovisno o koncentraciji kalcija i temperaturi [1]

Koncentracija mase kalcija [mg/l]	Mjere kod $t \leq 60^{\circ}\text{C}$	Mjere kod $t \geq 60^{\circ}\text{C}$
< 80	Nema ih	Nema ih
80 - 120	Nema ih ili stabiliziranje ili omekšavanje	Preporučuje se stabiliziranje ili omekšavanje
≥ 120	Preporučuje se stabiliziranje ili omekšavanje	Stabiliziranje ili omekšavanje

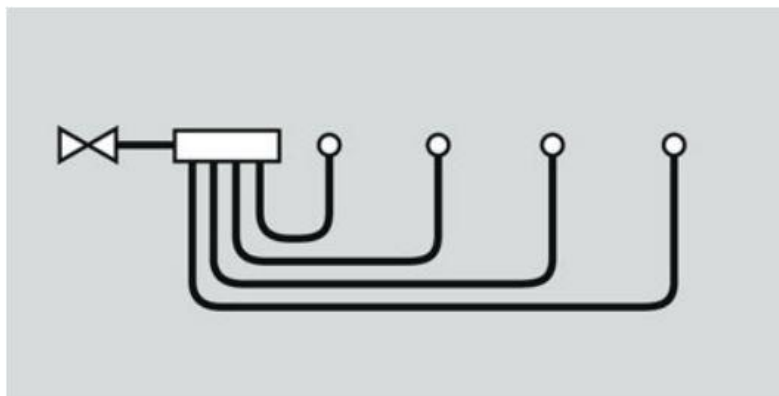
3. Vođenje cjevovoda, raspored, vrste priključivanja

Odabir načina vođenja i rasporeda cijevi za higijensko projektiranje cjevovoda treba definirati posebno za svaki projekt, uzimajući u obzir hidrauličke zahtjeve, građevinske uvjete te učestalost izmjene vode.

Navedeni kriteriji koje treba uzeti u obzir su [17]:

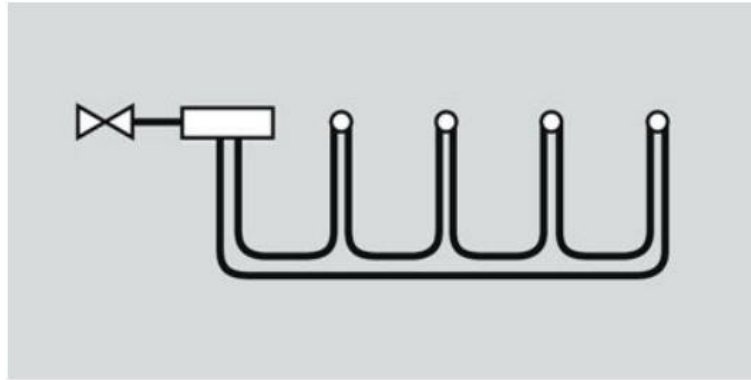
- higijena pitke vode
- broj i položaj sanitarnih objekata
- vrsta gradnje instalacijskih zidova – mokri ili suhi postupak gradnje
- raspored vertikalnih vodova
- otvori u zidu – izrezani ili ozidani
- vrsta polaganja – na grubu betonsku među etažnu ploču ili u šupljinama
- korištenje – armature za uzimanje vode koje se koriste često ili rijetko.

Slike prikazuju primjere izvedbe sanitarnih cijevnih razvoda.



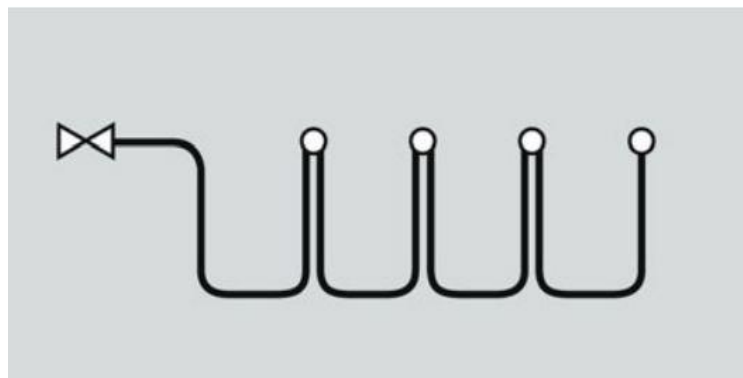
Slika 3.1 - Izvedba cjevovoda sa razdjelnikom [4]

Izvedba s razdjelnikom prikazana na slici 3.1 ima prednost jednostavnije montaže i dimenzioniranja s cijevima istog promjera. Minimalan pad tlaka u cjevovodu se postiže zbog manjeg broja lokalnih otpora po dionici. Nedostatci su velika količina cijevi a samim time i veći „spremnik“ vode koji ima negativan utjecaj na higijenu pogotovo iz razloga što nije osigurana redovita izmjena vode na svakom izljevnom mjestu.



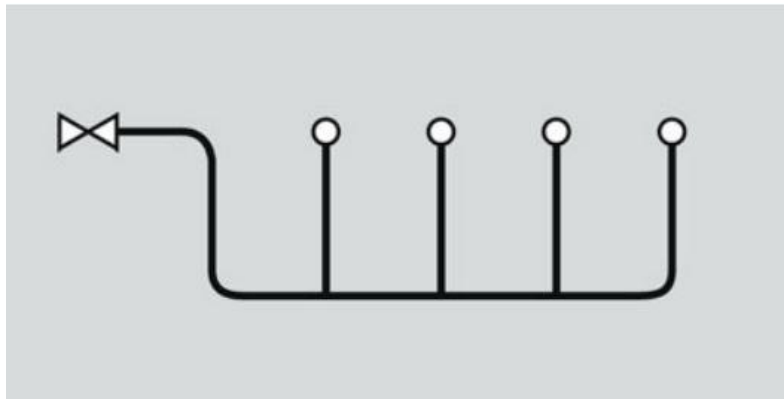
Slika 3.2 - Izvedba cjevovoda sa prstenastim vodom [4]

Prednost prstenaste izvedbe prikazane na slici 3.2 je dodatak voda koji povezuje posljednje izljevno mjesto s početkom cjevovoda. Na ovaj način se osigurava bolja raspodjela pada tlaka i pravilna izmjena vode u cijelom cjevovodu. Prstenasti vod omogućuje jednostavnije spajanje više izljevniha mjesta prema proizvoljnom rasporedu. S obzirom da je tok vode nešto duži u odnosu na druge tipove instalacija, a samim time i vrijeme potrebno za početak toka prilikom otvaranja, preporuča se korištenje za instalacije hladne pitke vode.



Slika 3.3 - Izvedba cjevovoda sa serijskim vodom [4]

Izvedba sa serijskim vodovima prikazana na slici 3.3 se smatra optimalnim rješenjem sa stajališta higijene. Prednost je brza montaža i manja potrebna količina cijevi. Prilikom postavljanja trošila, najčešće korišteno izljevno mjesto se postavlja na kraj spoja čime se, kao i kod prstenaste izvedbe, osigurava izmjena vode u svim dionicama cjevovoda. Serijski spoj se preporučuje za instalacije tople pitke vode upravo zbog kraćeg cjevovoda. Nedostatak ove izvedbe je postupan porast pada tlaka po segmentima dionice.



Slika 3.4 - Izvedba cjevovoda sa t komadima [4]

Izvedba s t komadima, prikazana na slici 3.4 ima prednost minimalne potrebne količine cijevi u odnosu na ostale izvedbe. U svrhu zadovoljavanja higijenskih zahtjeva potrebno je osigurati što kraće vodove do pojedinih izljevni mjesta. Prilikom usporednog polaganja cjevovoda za toplu i hladnu vodu može doći to tehničkih poteškoća što svakako treba uzeti u obzir.

Iz prikazanih primjera rasporeda cijevi vidljivi su uvjeti koje cijevna mreža mora zadovoljiti [17]:

- zajamčena je redovita izmjena vode u svim cjevovodnim dionicama.
- izljevna mjesta koja se rijetko koriste izvedena su kao serijska ili instalacija s prstenastim vodovima.

Cjevovodi koji se tek planiraju koristiti u budućnosti se smiju postaviti, ali se ne smiju spajati na glavni dovod vode. Potrebno ih je zapečatiti bez punjenja [2].

4. Proračun i dimenzioniranje sustava pitke vode

Pravilan i točan proračun dimenzija cijevi je jedan od preduvjeta za pravilan rad instalacije pitke vode.

Proračunom se treba na najekonomičniji način postići da na svakom izljevnom mjestu u svako doba dana bude dovoljno vode tražene kvalitete. Navedeni zahtjev se ostvaruje dizajniranjem cjevovoda minimalnog potrebnog promjera uz kratke spojne vodove, što dovodi do smanjenog ukupnog volumena cijevi i kraćeg zadržavanja vode u sustavu. Osim zadovoljavanja higijenskih zahtjeva dolazi do smanjenja početnih troškova te troškova prilikom kasnijih popravaka i održavanja.

Na dimenzije cijevi, odnosno na unutarnji presjek cijevi utječe više čimbenika [19]:

- količina vode na izljevnom mjestu, potrošaču
- tlak vode u cijevnoj mreži
- brzina vode u cijevima

Prvotno izdanje standarda za dimenzioniranje cjevovoda DIN EN 1988-3 je revidirano te je 2012. godine na snagu stupio standard DIN 1988-300. U odnosu na DIN EN 1988-3, novi standard je prilagodio dnevne prosječne vrijednosti potrošnje vode koje su smanjene za 30%, što je dovelo do smanjenja proračunskih tokova za strojeve priključene na vod za pitku vodu npr. perilice rublja. Došlo je do povećanja higijenskih zahtjeva te naglaska na raznolikost geometrije spojnica i armatura, a samim time i pripadajućih karakterističnih vrijednosti otpora. Isto tako, svojstva vode se uzimaju u obzir kao funkcija temperature [4].

Iako standard DIN EN 806-3 sadrži postupak dimenzioniranja cjevovoda, navedeni postupak je pojednostavljen. Stoga se dimenzioniranje cjevovoda vrši prema spomenutom standardu DIN 1988-300. Pojednostavljeni postupak prema DIN EN 806-3 se može koristiti za dimenzioniranje cjevovoda u stambenim zgradama do šest stanova uz uvjet da je dovoljan tlak dovoda te da su osigurani higijenski zahtjevi [4].

Shematski prikaz postupka proračuna je prikazan na shemi ispod [4].

1. Odrediti proračunske protoke izljevnih armatura.
2. Odrediti ukupni protok za svaku granu (dionicu).
3. Izračunati vršni protok V_s za svaku granu (dionicu).
4. Odrediti raspoloživu razinu tlaka $\Delta p_{ges,v}$ za linijske otpore cijevi i pojedinačnih lokalnih otpora.
5. Oduzeti procijenjeni omjer raspoložive razlike tlaka za pojedine otpornike „a“.
6. Izračunati gradijent tlaka R_v trenja u cijevi.
7. Započeti dimenzioniranje sa hidraulički najnepovoljnijim tokom.
8. Odrediti promjer cijevi, protok, pad tlaka za svaki djelomični presjek.
9. Izračunati gubitak tlaka pojedinačnih otpora pomoću koeficijenta otpora ζ .
10. Odrediti ukupni gubitak tlaka Δp_{ges} uslijed pada tlaka zbog trenja i pojedinačnih otpora.
11. Usporediti razlike tlaka $\Delta p_{ges} \leq \Delta p_{ges,v}$ i korigirati promjer.
12. Odrediti novi gradijent tlaka R_v za povoljnije dionice.
13. Za povoljnije dionice cjevovoda, ponoviti korake od 7 do 11.

4.1. Gubici tlaka u cjevovodima i pojedinačnim otporima

Protjecanjem vode kroz cjevovode dolazi do pretvorbe energije tlaka u druge oblike energije, kao što su zvuk i toplina. Navedene pretvorbe dovode do gubitka razine energije tlaka u cjevovodu. Pri dimenzioniranju cjevovoda potrebno je izračunati navedene gubitke za svaku dionicu cjevovoda.

Gubici tlaka u cjevovodima se dijele na gubitke uslijed trenja u cijevima te gubitke u pojedinačnim otporima cjevovoda, kao što su koljena ili redukcije.

4.1.1. Gubici uslijed trenja (linijski)

Gradijent pada tlaka R koji nastaje uslijed trenja ovisi o:

- materijalu cijevi
- unutarnjem promjeru cijevi
- volumenu protoka i temperaturi vode

Izračun gubitaka uslijed trenja se izvodi prema formulama:

$$\Delta p_R = R * l \quad (4.1)$$

$$R = \lambda * \frac{1}{d_i} * \frac{\rho}{2} * v^2 \quad (4.2)$$

gdje je:

Δp_R [Pa] – gubitak tlaka zbog trenja

R [Pa/m] – gradijent tlaka trenja cijevi

l [m] – duljina dionice cjevovoda

λ – koeficijent trenja

d_i [m] – unutarnji promjer

ρ [kg/m³] – gustoća vode (ovisi o temperaturi)

v [m/s] – brzina protoka

Vrijednosti gradijenta tlaka trenja cijevi se mogu pronaći u tablicama za specifični materijal cijevi i brzinu protoka.

Brzina protoka v se dobiva iz jednadžbe kontinuiteta:

$$v = \frac{\dot{V}}{A} \quad (4.3)$$

gdje je:

\dot{V} [m³/s] – volumni protok

A [m²] – presjek cijevi

Koeficijent trenja λ ovisi o vrsti protoka, laminarno ili turbulentno, koje je definirano pomoću Reynolds-ovog broja te o relativnoj hrapavosti cijevi k .

Reynolds-ov broj se računa prema izrazu:

$$Re = \frac{v * d_i}{\nu} \quad (4.4)$$

gdje ν [m^2/s] predstavlja kinematski viskozitet.

Svojstva pitke vode za najčešće korištene temperature se nalaze u tablici 4.1.

Tablica 4.1 - Najčešće korištena svojstva pitke vode [4]

Temperatura - T	[°C]	10	60
Gustoća - ρ	[kg/m^3]	999,7	983,2
Kinematski viskozitet - ν	[m^2/s]	$1,31 \cdot 10^{-6}$	$0,475 \cdot 10^{-6}$

U slučaju laminarnog strujanja ($Re < 2100$), koeficijent trenja se definira kao:

$$\lambda = \frac{64}{Re} \quad (4.5)$$

U slučaju turbulentnog protoka koriste se izrazi:

$$\frac{1}{\sqrt{\lambda}} = 2 * \log \left(\frac{Re * \sqrt{\lambda}}{2,51} \right) \quad (4.6)$$

$$\frac{1}{\sqrt{\lambda}} = -2 * \log \left(\frac{2,51}{Re * \sqrt{\lambda}} + \frac{k}{3,71 * d_i} \right) \quad (4.7)$$

$$\frac{1}{\sqrt{\lambda}} = 2 * \log \left(\frac{3,71 * d_i}{6} \right) \quad (4.8)$$

gdje koeficijent k [mm] predstavlja apsolutnu hrapavost cijevi.

Uobičajene vrijednosti hrapavosti cijevi su prikazane u tablici 4.2. Prilikom proračuna bitno je uzeti vrijednosti izravno od proizvođača cijevi.

Tablica 4.2 - Uobičajene vrijednosti hrapavosti cijevi [4]

	Hrapavost [mm]
Bakrene cijevi, cijevi od nehrđajućeg čelika	0,0015
Plastične i kompozitne cijevi	0,007
Cijev od nodularnog lijeva s oblogom od cementnog morta	0,1
Pocinčane čelične cijevi	0,15

Jednadžba 4.6 se koristi za hidraulički glatke cijevi, jednadžba 4.7 za prijelazno područje dok jednadžba 4.8 za hidraulički hrapave cijevi.

U slučaju cijevi za vodovod, u pravilu se radi s turbulentnim tokom te cijevima koje se nalaze u prijelaznom području između glatkih i hrapavih. Stoga se proračun koeficijenta trenja vrši prema izrazu 4.7. Navedeni izraz se još naziva i Prandtl – Colebrook, Colebrook – White ili samo Colebrook-ova jednadžba, ovisno o izdavaču.

4.1.2. *Pojedinačni otpori*

Osim navedenih linijskih otpora postoje i otpori zbog naglih promjena smjera, nagiba i promjera ili odvajanja toka. Navedeni otpori se nazivaju pojedinačni, ili lokalni otpori.

U skupinu pojedinačnih otpora cjevovoda se ubrajaju različiti elementi kao što su koljena, redukcije, t-komadi, spojnice itd. Elementi kao što su filtri se ne ubrajaju u pojedinačne otpore.

Prema DIN 1988-300 navedeni otpori su definirani pomoću koeficijenta otpora ζ (*grč. zeta*). Mjerenje navedenog koeficijenta se vrši prema radnom listu DVGW W 575.

Kao i kod koeficijenata hrapavosti cijevi, pri proračunu se uzimaju vrijednosti koeficijenata preuzete od proizvođača ugrađenih elemenata kako bi se sustav dimenzionirao prema stvarnom stanju. Za jedan tip elementa, kao na primjer koljeno, koeficijent otpora se značajno razlikuje ovisno o modelu i proizvođaču elementa. Uzrok tomu su različite vrste materijala te proizvodni postupci. Tablice koje nude općenite vrijednosti koeficijenta otpora se koriste samo u slučaju dimenzioniranja sustava kod kojih specifični elementi nisu u potpunosti definirani.

Pad tlaka uslijed pojedinačnih otpora se računa prema izrazu:

$$\Delta p_E = Z = \Sigma \zeta * \frac{\rho}{2} * v^2 \quad (4.9)$$

gdje je:

$\Sigma \zeta$ – zbroj koeficijenata otpora u promatranoj dionici

ρ [kg/m³] – gustoća vode (ovisi o temperaturi)

v [m/s] – brzina protoka

Za elemente kod kojih postoje različite brzine protoka (npr. T-komad) potrebno je definirati koja brzina se koristi i kada.

U slučaju T-komada, potrebno je izvršiti zaseban proračun za svaku granu. S obzirom da navedene grane imaju različite brzine protoka postoje i različiti padovi tlaka za svaku granu. Promatrana grana se, prema DIN 1988-300, u tablicama označava slovom „v“ kao na slici 4.1.



Slika 4.1 - Označavanje t komada prema DIN 1988-300 [10]

Prilikom proračuna bitno je pratiti lokalne gubitke po dionicama. stoga se preporuča korištenje tablice koja prikazuje zbroj ζ -vrijednosti za svaki dio cjevovoda.

4.2. Izračun volumnog protoka

Kao što je već spomenuto jedan od odlučujućih faktora pri dimenzioniranju instalacije pitke vode je količina vode na izljevnom mjestu, odnosno volumni protok. Volumni protok prema kojemu se vrši dimenzioniranje ovisi o broju i vrsti izljevniha mjesta, odnosno armatura koje su postavljene u zgradi.

Poznavanjem protoka i broja svih armatura dobiva se ukupni protok. Osim samog iznosa protoka, koji se izražava u l/s ili m^3/h , potrebno je poznavati i učestalost i način korištenja navedenih armatura.

Prilikom proračuna bitno je razlikovati računski, zbirni te vršni protok.

4.2.1. Računski volumni protok

Kako bi se omogućila prikladna uporaba izljevnoha mjesta, potrebno je osigurati minimalan protok. Navedena vrijednost se definira od strane proizvođača armature ili se može izračunati prema zahtjevima uporabe, kao što je na primjer pomoću definiranoha vremena i volumena potrebnoga da se napuni određenih spremnik.

Osim navedenog potrebnog protoka potrebno je osigurati i minimalan potreban tlak što će biti opisano u zasebnom poglavlju.

Proračunski volumni protok može biti definiran kao minimalna vrijednost (u slučaju korištenja armatura sa regulatorom protoka) ili srednja vrijednost (za armature sa definiranim minimalnim i maksimalnim tlakom) kao na slici 4.2.

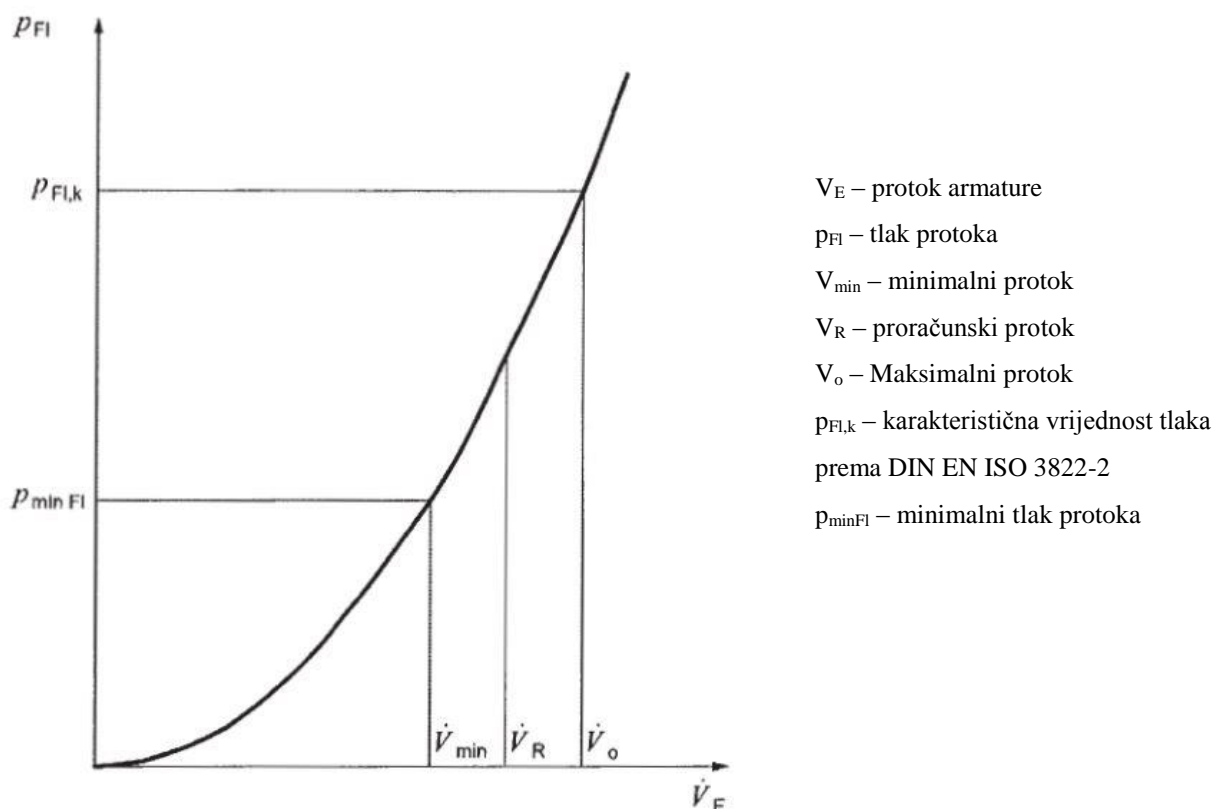
Srednja vrijednost za proračunski protok je definirana prema formuli:

$$\dot{V}_R = \frac{\dot{V}_{min} + \dot{V}_o}{2} \quad (4.10)$$

gdje je:

\dot{V}_{min} [l/s] – minimalni potreban protok za korištenje armature

\dot{V}_o [l/s] – protok armature pri tlaku od 0,3 MPa



Slika 4.2 - Dijagram za određivanje proračunskog volumnog protoka [10]

Izuzetno je bitno koristiti vrijednosti koje su dobivene od strane proizvođača, zasebno za toplu i hladnu vodu, zato što se samo na taj način može izvršiti dimenzioniranje prema stvarnom stanju.

Osim podataka koje nudi proizvođač, norma DIN 1988-300 navodi i referentne vrijednosti protoka koje se mogu koristiti u određenim uvjetima. Skraćeni oblik je prikazan u tablici 4.3.

Tablica 4.3 - Minimalni protoci proračunskog protoka izljevnih mjesta [4]

Izljevno mjesto (armatura)	Referentna vrijednost protoka (l/s)	
	hladna voda	topla voda
Miješalice za sudoper, umivaonik, bide	0,07	0,07
Perilica posuđa	0,07	/
Vodokotlić	0,13	/
Miješalice za kadu ili tuš kadu	0,15	0,15
Izlazni ventili s regulatorom mlaza DN10 i DN15, perilica rublja	0,15	/
Izlazni bez regulatora mlaza DN10 i DN15, ventil za ispiranje pisoara	0,3	/
Izlazni ventili bez regulatora mlaza DN20	0,5	/
Izlazni ventili bez regulatora mlaza DN25	1	/

U slučaju kada su vrijednosti dobivene od proizvođača veće od navedenih u tablici, te vrijednosti se moraju i koristiti prilikom proračuna.

Kada su vrijednosti proizvođača manje od onih u tablici, postoje dvije mogućnosti. Za slučaj kada se instalacija dimenzionira u svrhu niže potrošnje ili iz higijenskih razloga, tada se koriste vrijednosti proizvođača, a projektant unosi napomenu i vrši proračun prema tim vrijednostima. Kada to nije slučaj, vrijednosti iz tablice se mogu uzeti u obzir. U oba slučaja, projektant je dužan odabir navesti kao napomenu.

4.2.2. Zbirni protok

Prilikom proračuna cjevovoda koji uključuje toplu i hladnu vodu potrebno je zbrojiti njihove proračunske tokove. S obzirom da je moguće da se i topla i hladna voda otvore u isto vrijeme na istoj armaturi, bitno je uzeti u obzir oba protoka.

Kod sanitarnih jedinica u kojima je ugrađena kada, a uz nju i umivaonik i ostali elementi, navedeni elementi se ne uzimaju u obzir prilikom određivanja ukupnog protoka [4].

4.2.3. Vršni protok

Osim poznatih protoka za sve armature potrebno je poznavati i istovremenost potrošnje navedenih armatura. U pravilu se ne može očekivati da će se svaka armatura koristiti pri maksimalnom protoku istovremeno. Istovremenost potrošnje ovisi o navikama korištenja što je usko vezano uz vrstu zgrade. Osim istovremenosti bitno je uzeti u obzir zbirne protoke ovisno o tipu prostora, serijskom spajanju, trajnim potrošačima te posebnim zgradama i postrojenjima.

Empirijskim mjerenjima se došlo do izraza kojim se određuje vršni protok. Navedeni izraz je prikazan ispod te vrijedi za raspon proračunskog protoka $0,2 \leq \dot{V}_R \leq 500$ l/s:

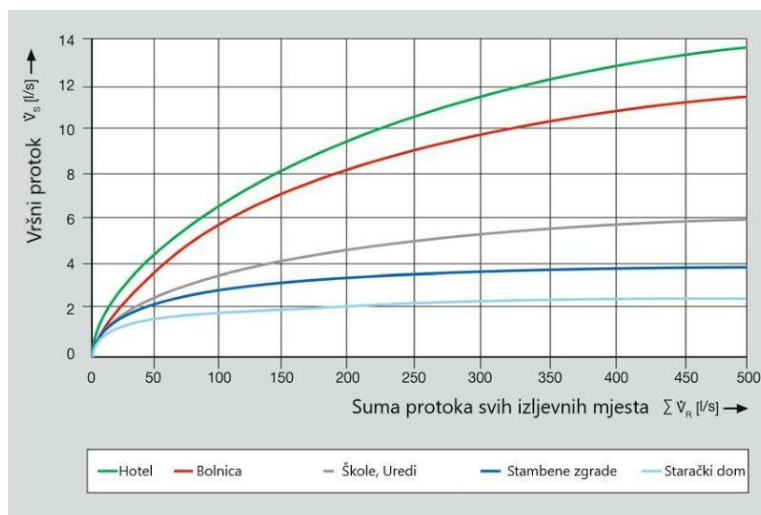
$$V_s = a * (\sum V_R)^b - c \quad (4.11)$$

Koeficijenti a , b , i c ovise o tipu zgrade, prikazano u tablici 4.4.

Tablica 4.4 - Konstante za izračunavanje vršnog protoka [4]

Objekt	Koeficijenti		
	a	b	c
Hotel	0,7	0,48	0,13
Bolnica	0,75	0,44	0,18
Starački dom	1,4	0,14	0,92
Škola	0,91	0,31	0,38
Upravna zgrada	0,91	0,31	0,38
Stambene zgrade, stanovi za uzdržavanje	1,48	0,19	0,94

Osim prikazane tablice može se koristiti i dijagram na slici 4.3.



Slika 4.3 - Vršni protok u ovisnosti o proračunskom protoku i tipu zgrade [4]

Iznimke koje treba uzeti u obzir se odnose na već spomenute prostore za korištenje. Iskustvo je pokazalo da su protoci izračunati prema formuli 4.11 u nekim slučajevima previsoki jer se u pravilu koriste najviše dva izljevna mjesta istovremeno. U tom slučaju postupak za izračun se vrši na način da se uzimaju u obzir najviše dva izljevna mjesta, i to dva sa najvećim protokom. Vršni protok postaje zbroj tih dvaju izljevniha mjesta. Vršni protok se na ovaj način računa samo ako je dobivena vrijednost manja od vrijednosti dobivene formulom 4.11. U suprotnom se koristi vrijednost prema formuli.

Isto tako, protok s kontinuiranom potrošnjom se dodaje vršnom protoku koji je prethodno izračunat formulom 4.11, zato što se korištenje tog izljevniha mjesta može dogoditi i prilikom vršne potrošnje. Svako ispuštanje vode koje traje dulje od 15 minuta se smatra kontinuiranom potrošnjom. Učestalost korištenja navedenih izljevniha mjesta se određuje u dogovoru sa vlasnikom. Oznaka protoka s kontinuiranom potrošnjom je \dot{V}_D .

U slučaju serijskih spojeva izljevniha mjesta kod kojih je više izljevniha točaka postavljeno jedna pored druge i spojeno na zajedničku dionicu, potrebno je definirati koja se istovremenost potrošnje očekuje. Vršni protok se u ovom slučaju definira kao:

$$\dot{V}_S = \varphi * \dot{V}_R \quad (4.12)$$

Faktor istovremenosti φ se određuje tablično ili iskustveno te se kreće u rasponu $0 \leq \varphi \leq 1$.

Za zgrade i objekte koji nisu navedeni u tablici 4.4 treba posebno obratiti pozornost sa stajališta istovremenosti korištenja. Treba obratiti pozornost i na minimalne potrebne tlakove na izljevniha mjestima a sve u dogovoru s vlasnikom kako bi se osigurali zahtjevi i izbjegli

operativni problemi. Sve odluke koje donosi projektant moraju biti unesene u knjigu soba, bez pretpostavki i u dogovoru s klijentom. Kao i kod ostalih proračuna obavezno treba dodati kontinuirane protoke.

Kao i u slučaju lokalnih gubitaka, preporuča se izrada tablice za izračunavanje protoka po dionicama prilikom samog dimenzioniranja cjevovoda.

Osim proračuna protoka prema DIN 1988-300 koji je već pokazan, treba obratiti pozornost i na alternativne postupke koji se često koriste u praksi.

Jedan od korištenih postupaka izračuna protoka je prema knjizi „Vodovod i kanalizacija u zgradama“ autora Milorada Radonića [19].

U navedenoj literaturi se vršni protok, odnosno realno potrebna količina vode, definira kao umnožak protoka iz armatura q i faktora istovremenosti φ . Faktor istovremenosti je definiran za različite zgrade i armature, najčešće tablično ili pomoću grafova.

Kako bi se navedeni postupak još pojednostavio uvedena je „Izljevna jedinica“ (IJ) ili jedinica opterećenja. Jedinica opterećenja je definirana kao: „...količina vode na potrošnom mjestu koju daje ispusnica promjera $\Phi 10$ mm pri punom mlazu, a pri izljevnom tlaku od 5 dbar.“ odnosno:

$$1 IJ = 0,25 \text{ l/s} \quad (4.13)$$

Navedena vrijednost je određena prema DIN 1988-W308 te se razlikuje za druge države. Tako za SAD izljevna jedinica iznosi 0,47 l/s, Švedsku 0,3 l/s, i za Rusiju 0,2 l/s.

Odnos između vršnog protoka i izljevnih jedinica je:

$$q = 0,25\sqrt{B} \text{ [l/s]} \quad (4.14)$$

gdje je:

B – broj izljevnih mjesta

q - protok [l/s]

Broj izljevnih mjesta B koji se uzima u obzir u izrazu 4.14 se promatra kao korijen tog broja upravo zbog utjecaja faktora istovremenosti φ koji je na taj način uračunat.

4.3. Izračunavanje raspoloživog gradijenta tlaka

Kako bi se osiguralo pravilno funkcioniranje cjevovoda mora postojati dovoljna razlika tlaka između vodomjera i izljevno mjesto za linijske i lokalne otpore. U svrhu dimenzioniranja cjevovoda potrebno je pronaći najmanje povoljnu dionicu od koje se započinje proračun. Najmanje povoljna dionica se definira pomoću raspoloživog gradijenta pada tlaka za linijske otpore.

Raspoloživi gradijent pada tlaka za linijske otpore se izračunava prema izrazu:

$$R_v = \frac{\left(1 - \frac{a}{100}\right)}{l_{ges}} * \Delta p_{ges,v} \quad (4.15)$$

gdje je:

l_{ges} [m] – duljina cjevovoda od vodomjera do promatranog izljevno mjesto

a [%] – procjena udjela gubitka tlaka zbog pojedinačnih otpora

Koeficijent udjela gubitka tlaka zbog pojedinačnih otpora a se može proizvoljno procijeniti s obzirom da se korigira prilikom prilagodbe promjera dionice. Prema DIN 1988-300 raspon koeficijenta a za stambene zgrade je 40-60% [10]. Dobra početna vrijednost za instalacije pitke vode je $a = 50\%$ dok je za protupožarne sustave $a = 30\%$ [4].

Raspoloživa razina tlaka $\Delta p_{ges,v}$ se računa prema izrazu:

$$\Delta p_{ges,v} = p_{min,WZ} - \Delta p_{geo} - \Sigma \Delta p_{Ap} - \Sigma \Delta p_{RV} - \Delta p_{Ring} - p_{min,Fl} \quad (4.16)$$

gdje je:

$p_{min,WZ}$ – Minimalni raspoloživi tlak nakon vodomjera

Δp_{geo} – Gubitak tlaka zbog geodetske visine

$\Sigma \Delta p_{Ap}$ – Gubici tlaka u uređajima

$\Sigma \Delta p_{RV}$ – Gubici tlaka u nepovratnim ventilima

Δp_{Ring} – Gubici tlaka u razdjelnim etažnim prstenastim vodovima (=0 ako ne postoji)

$p_{min,Fl}$ – Minimalni tlak protoka na izljevno mjestu

Dimenzioniranje se započinje s onom dionicom cjevovoda koja ima najmanju vrijednost gradijenta tlaka R_v . Za svaku sljedeću dionicu cjevovoda treba uzeti u obzir pad tlaka u dijelu cjevovoda koji je zajednički već proračunatoj dionici. Na taj način dobivaju se veće vrijednosti gradijenta tlaka što za rezultat ima da neke dionice, kao na primjer one bliže mjerilu, imaju značajno manje promjere cijevi za iste uvjete. Ovaj postupak se prema DIN 1988-300 naziva „balansiranje linija“.

Primjenom navedenog postupka balansiranja dobiva se minimalan ukupni volumen što uz prikladnu potrošnju dovodi do povećane učestalosti izmjene vode. Osim osiguravanja higijenskih zahtjeva smanjuje se i investicija vlasnika zgrade uslijed manje dimenzije cijevi.

4.3.1. Minimalni raspoloživi tlak nakon vodomjera

Veza između vodovodne mreže i kućne instalacije je vodomjer. Vodomjer i kućni priključak ugrađuje odgovarajuća udruga koja je ujedno zadužena za osiguravanje traženog minimalnog tlaka nakon vodomjera. Prema DIN 1988-300 dobivena vrijednost tlaka je minimalna vrijednost pri maksimalnom protoku kroz cijelu godinu.

U praksi se često javlja problem kada je poznata samo vrijednost tlaka u dovodnom cjevovodu, prije samog kućnog priključka. U ovom slučaju minimalni tlak se definira kao:

$$p_{min,WZ} = p_{min,V} - \Delta p_{HAL} - \Delta p_{WZ} \quad (4.17)$$

gdje je:

$p_{min,V}$ – iznos tlaka u dovodnom cjevovodu

Δp_{HAL} – gubitak tlaka u kućnom priključku (200 hPa)

Δp_{WZ} – gubitak tlaka u vodomjeru (650 hPa)

Prema DIN 1988-300 projektant može pretpostaviti da je pad tlaka zbog vodomjera i kućnog priključka manji od 850 hPa. U slučaju kada su poznati podaci i specifikacije vodomjera i kućnog priključka, pad tlaka se izračunava.

4.3.2. Gubitak tlaka zbog geodetske visine

Uz pretpostavku da je potrebno savladati razliku tlaka od 100 hPa za svaki 1 metar visine, gubitak tlaka uslijed geodetske visine se računa prema izrazu:

$$\Delta p_{geo} = 100 * h_{geo} \quad (4.18)$$

gdje je h_{geo} [m] visinska razlika između vodomjera i promatranog izljevskog mjesta.

Bitno je za napomenuti da se u slučaju tuševa ne promatra visina do miješalice, nego najveća visina na koju se sam tuš podiže, što je otprilike 2 m iznad poda.

4.3.3. Gubici tlaka u uređajima

Pod uređajima se smatraju svi elementi u kojima se voda mijenja, koristi ili mjeri. Pad tlaka u uređajima se određuje prema podacima proizvođača. U navedenim podacima proizvođač navodi radnu karakteristiku, odnosno radnu točku prema kojoj se računa pad tlaka. Navedeni račun se vrši prema izrazu:

$$\Delta p_{Ap} = \Delta p_g * \left(\frac{\dot{V}_s}{\dot{V}_g} \right)^2 \quad (4.19)$$

gdje je:

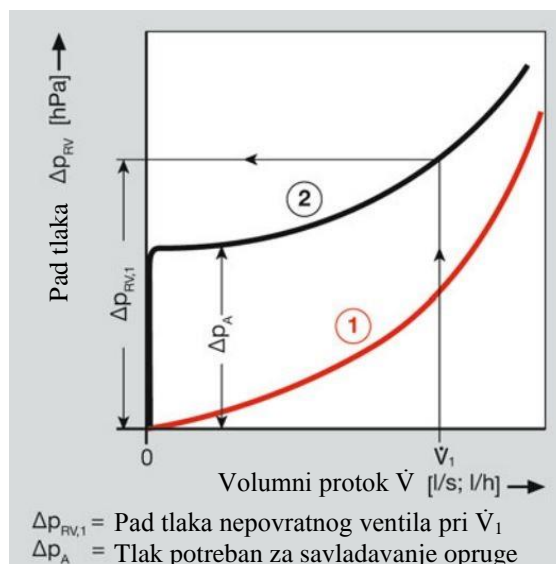
Δp_g [hPa], \dot{V}_g [m³/h] - radna točka uređaja

\dot{V}_s [m³/h] - vršni protok

S obzirom da gubici tlaka u uređajima predstavljaju relativno velik udio potrebno ih je pažljivo pratiti. U dionicama zgrade se određeni aparati često pojavljuju u seriji; vodomjer cijele zgrade, filter te vodomjer za pojedini stan. Pad tlaka može iznositi 20-25% ukupnog tlaka [13] što ukazuje na potrebu pažljive provjere i odabira veličine vodomjera koji zadovoljava zahtjeve točnosti, higijene i ekonomičnosti.

4.3.4. Gubici tlaka u nepovratnim ventilima

Prema DIN EN 1988-3, pad tlaka u zasebnim nepovratnim ventilima se računa kao lokalni otpor, korištenjem ζ -vrijednosti (krivulja 1 na slici 4.4). Ovaj način proračuna nije točan zato što ne uzima u obzir tlak koji se mora savladati pri otvaranju ventila (krivulja 2 na slici 4.4).



Slika 4.4 - Pad tlaka u nepovratnim ventilima [4]

Iz navedenog razloga se gubitak tlaka uvijek računa prema podacima koje su dobivene od proizvođača.

4.3.5. Tlak na izljevnom mjestu

Kao što je već spomenuto, osnovni zahtjev instalacije pitke vode je omogućiti dovoljnu količinu pitke vode tražene kvalitete brzo i pri odgovarajućoj temperaturi na svakom izljevnom mjestu u bilo koje doba dana. Kako bi se navedeni zahtjev zadovoljio potrebno je osigurati minimalan tlak protoka na izljevnom mjestu. Navedeni tlak ukazuje na veličinu gubitka tlaka na izljevnom mjestu pri radnom protoku.

Navedeni tlak iznosi $\approx 20\text{-}25\%$ tlaka na priključku [4] što traži posebnu pozornost prilikom projektiranja. Iako se u praksi koriste referentne vrijednosti prema tablici 4.5, korištenje navedenih vrijednosti dovodi do grešaka zbog specifičnosti ugrađenih elemenata.

Tablica 4.5 - Referentne vrijednosti tlaka protoka na izljevnom mjestu [4]

Vrsta izljevnog mjesta	Referentna vrijednost minimalnog tlaka protoka [MPa]
Miješalica DN 15 za tuš, kadu, sudoper, umivaonik, bide; Odvodni ventili DN 10 i DN 15 sa regulatorom mlaznice, ispiranje ventila za pisoare	0,1
Izlazni ventili DN 15 do DN 25 s regulatorom mlaznice; Ventili za pražnjenje DN 15 za perilice i perilice posuđa	0,05

Prema DIN 1988-300, potrebno je koristiti podatke dobivene od proizvođača kada su navedene vrijednosti veće od referentnih vrijednosti prikazanih u tablici.

U slučaju kada se koriste armature koje imaju vrijednosti izljevnog tlaka manje od referentnih, mogu se koristiti vrijednosti proizvođača uz naznaku u knjizi soba te dogovorom sa vlasnikom zgrade.

4.3.6. Gubici tlaka u razdjelnim etažnim prstenastim vodovima

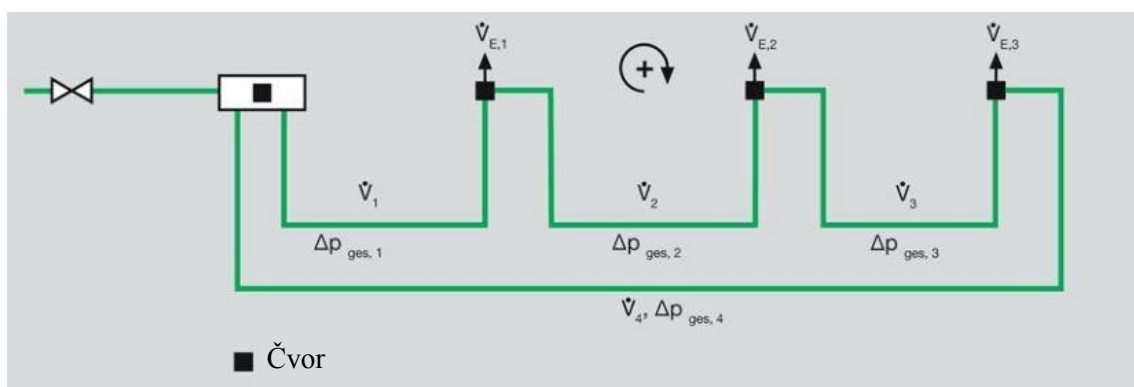
Kako je već spomenuto u poglavlju 3, korištenje prstenastog razvoda ima prednost kod higijenskog projektiranja instalacija pitke vode zbog ispiranja svih dionica cjevovoda prilikom otvaranja jednog izljevnog mjesta.

Instalacije s razvodima, t-komadne i serijske instalacije se još nazivaju i razgranati razvodi te se računaju na načine koji su do sada pokazani. U slučaju prstenastog razvoda, drugog naziva mrežastog razvoda, postupak proračuna je drugačiji.

Gubici tlaka u prstenastim vodovima se računaju iterativnim postupkom prema CROSS-u. Navedeni postupak se u današnje vrijeme pretežno primjenjuje putem računalnih programa. Projektant mora za svaki zasebni slučaj odrediti zahtjeve tlaka za glavni prsten, uzimajući u obzir dimenzije cijevi te dio cjevovoda koji vodi do samog prstena.

Metoda proračuna prema CROSS-u

Iskustvo je pokazalo da se u stambenim zgradama najviše dva izljevna mjesta koriste u isto vrijeme, a u slučaju većih administrativnih zgrada tri. Na ovaj način se prstenasti razvod može opisati kao mreža sa jednim dovodnim vodom iz razdjelnika i tri zasebna spoja do pojedinačnih izljevnih mjesta, kao što je prikazano na slici 4.5.



Slika 4.5 - Čimbenici utjecaja na proračun prstenastog razvoda [4]

Osnovni uvjeti koji se postavljaju za razvod sa slici 4.5 su prikazani pomoću izraza ispod.

Stanje čvora (volumno stanje)

Zbroj ulaznih i izlaznih protoka \dot{V}_i u čvoru je nula ako je ulazni protok pozitivan a izlazni protok negativan. Prikazano izrazom:

$$\sum_{i=0}^n \dot{V}_i = 0 \quad (4.20)$$

Stanje mreže (stanje pada tlaka)

Zbroj padova tlaka $\Delta p_{ges,i}$ uslijed trenja u cijevi i pojedinačnih otpora u mreži je nula ako su gubici tlaka protoka pozitivni u smjeru kazaljke na satu i negativni u suprotnom smjeru. Prikazano izrazom:

$$\sum_{i=0}^n \Delta p_{ges,i} = 0 \quad (4.21)$$

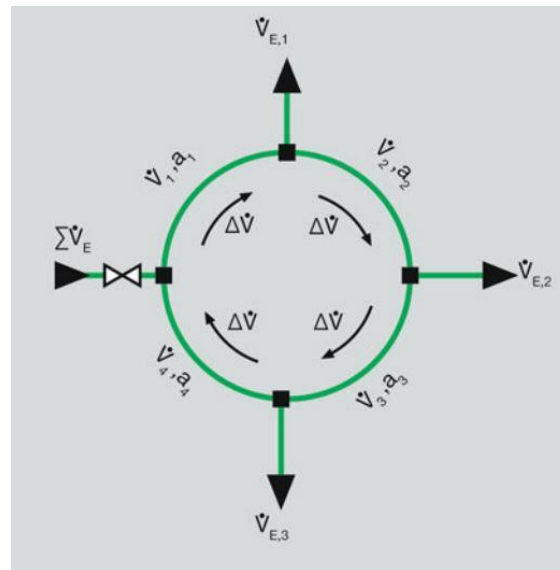
Traženi volumni protok i pad tlaka u pojedinim dionicama se određuju iterativnim postupkom prema CROSS-u.

Postoje dvije mogućnosti:

- kompenzacija gubitaka tlaka u prstenu prema stanju mreže
- kompenzacija volumnog protoka u prstenu prema stanju čvora

S obzirom da metoda kompenzacije volumnog protoka zahtijeva veći broj iteracija, metoda kompenzacije gubitaka tlaka je prikazana. Prvi korak je procjena djelomičnih protoka uzimajući u obzir pravilo stanja čvora. Protoci definirani na ovaj način se primjenjuju za određivanje padova tlaka i provjeru ispunjenja zahtjeva stanja mreže.

Ako navedeni zahtjev nije ispunjen potrebno je korigirati djelomične protoke pomoću diferencijalnog volumnog protoka. Navedeni postupak se može izvesti za prstenasti razvod prema slici 4.6, uzimajući u obzir čimbenike mreže.



Slika 4.6 - Ispravljanje procijenjenih volumnih protoka [4]

Raspodjela ukupnog volumnog protoka na ulazu se početno procjenjuje. Dobra početna vrijednost je 50% ulaznog protoka [13]. Uz pretpostavku da neki od izljevni mjesta $\dot{V}_{E,i}$ ispuštaju vodu, određuju se svi ostali volumni protoci. Za sliku 4.6 to se prikazuje izrazima:

$$\dot{V}_1 = 0,5 * \sum_{i=0}^n \dot{V}_{E,i} \quad (4.22)$$

$$\dot{V}_2 = \dot{V}_1 - \dot{V}_{E,1} \quad (4.23)$$

$$\dot{V}_3 = \dot{V}_2 - \dot{V}_{E,2} \quad (4.24)$$

$$\dot{V}_4 = 0,5 * \sum_{i=0}^n \dot{V}_{E,i} \quad (4.25)$$

Prema ovim procjenama protoka određuje se ukupna razlika tlaka u prstenastom razvodu, što rezultira razlikom tlaka koja ne zadovoljava uvjet stanja mreže. Za primjer na slici:

$$\sum_{i=0}^n \Delta p_i = \sum_{i=0}^n a_i * \dot{V}_i^2 \neq 0 \quad (4.26)$$

Koeficijent a u formuli 4.26 je pomoćni koeficijent koji se uvodi zbog lakšeg proračuna protoka. Navedeni koeficijent je prikazan izrazom:

$$a = \lambda * \frac{8 * l * \rho}{d^5 * \pi^2}$$

Svi procijenjeni volumni protoci se ispravljaju konstantom $\Delta\dot{V}$ koja se za sustav sa slike 4.6 izračunava iz stanja mreže. Prikazano izrazom:

$$a_1 * (\dot{V}_1^2 + \Delta\dot{V})^2 + a_2 * (\dot{V}_2^2 + \Delta\dot{V})^2 + a_3 * (\dot{V}_3^2 + \Delta\dot{V})^2 - a_4 * (\dot{V}_4^2 + \Delta\dot{V})^2 = 0 \quad (4.27)$$

Kada bi se produkti \dot{V}^2 zanemarili, konstanta za ispravljanje volumena je:

$$\Delta\dot{V} = - \frac{\sum_{i=1}^n a_i * \dot{V}_i * |\Delta\dot{V}|}{2 * \sum_{i=1}^n |a_i * \dot{V}_i|} \quad (4.28)$$

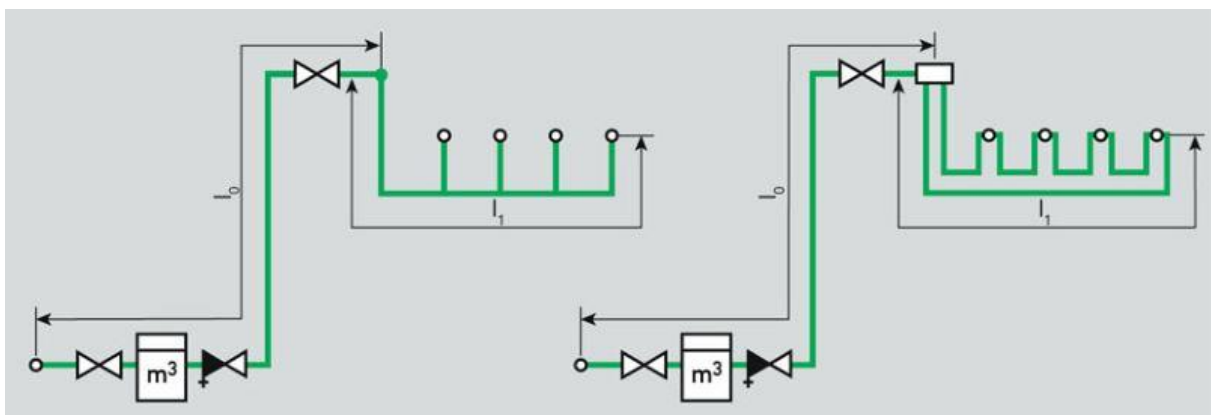
Uz poznate gubitke tlakova u svakoj dionici:

$$\Delta\dot{V} = - \frac{\sum_{i=1}^n \Delta p_{ges,i}}{2 * \sum_{i=1}^n |a_i * \dot{V}_i|} \quad (4.29)$$

Ispravak konstante se provodi iterativnim postupkom uz traženu vrijednost sve dok se ne ispuni zahtjev stanja mreže s ispravljenim volumnim protocima u pojedinim granama. Važno je obratiti pozornost na predznake volumnih protoka i padova tlaka.

Napomena o padu tlaka u prstenu

Prilikom proračuna pada tlaka u prstenu pretpostavlja se da je projektant odabrao nominalni promjer cijevi u cjevovodu prije početka proračuna. Navedeni promjer se može odabrati iskustveno, ali se svakako treba naknadno provjeriti proračunom. Gradijent pada tlaka cijele dionice se može koristiti kao orijentacijska vrijednost prilikom odabira. Slika 4.7 na lijevoj strani prikazuje najmanje povoljnu dionicu za razgranatu, t-komadnu instalaciju dok je na desnoj strani prikazan mrežasti, odnosno prstenasti razvod.



Slika 4.7 - Usporedba pada tlaka u prstenastoj i t-komadnoj instalaciji [4]

Za razgranati razvod, prikazan na slici lijevo, raspoloživi gradijent tlaka za linijske i lokalne otpore se izračunava prema izrazu:

$$R_{ges} = \frac{\Delta p_{ges,v}}{l_0 + l_1} \quad (4.30)$$

Iz navedenog izraza se može izvesti vrijednost pada tlaka u prstenastom razvodu uz pretpostavku da su gubici tlaka manji u odnosu na razgranati razvod:

$$\Delta p_{St} = \Delta p_{Ring} = l_1 * \frac{\Delta p_{ges,v}}{l_0 + l_1} \quad (4.31)$$

4.3.7. Tablica pada tlaka

Norma DIN 1988-300 nudi dodatak B, odnosno tablicu prema kojoj se na pregledan način može prikazati određivanje gradijenta pada tlaka po dionicama. Primjer je prikazan u tablici 4.6.

Tablica 4.6 - Tablica za određivanje gradijenta pada tlaka [10]

Dionica/sekcija vodovoda: _____				
Br.	Vrsta	Oznaka	Iznos	Jedinica
1	Minimalni tlak nakon vodomjera	$p_{min.WZ}$		hPa
2	Gubitak tlaka zbog geodetske visine	Δp_{geo}		hPa
3	Gubici tlaka u uređajima			
	Mjerilo	Δp_{WZ}		hPa
	Mjerilo za pojedini stan	Δp_{WZ}		hPa
	Filter	Δp_{FIL}		hPa
	Omekšivač	Δp_{EH}		hPa
	Sustav za doziranje	Δp_{DOS}		hPa
	Grijač vode	Δp_{TE}		hPa
	Ostali uređaji	Δp_{aP}		hPa
4	Minimalni tlak izljevskog mjesta	$p_{min.Fl}$		hPa
5	Suma pada tlaka	Σp_p		hPa
6	Pad tlaka uslijed linijskih i lokalnih gubitaka za već izračunate dionice od točke _____ do točke _____	$\Sigma(l * R + Z)$		hPa
7	Raspoloživi pad tlaka za linijske i lokalne gubitke od točke _____ do točke _____	$\Sigma(l * R + Z)_v$		hPa
8	Procijenjeni udio lokalnih otpora	a		%
9	Raspoloživi pad tlaka uslijed trenja	Δp_R		hPa
10	Duljina cijevi	l_{ges}		M
11	Raspoloživi gradijent tlaka	R_v		hPa/m

4.4. Određivanje promjera cjevovoda

Dionica koje je definirana kao najmanje hidraulički povoljna (ona sa najmanjim gradijentom tlaka R_v) se prvotno dimenzionira. Dimenzioniranje se vrši prema vršnom volumnom protoku na način da izračunati pad tlaka bude što bliže vrijednosti tlaka određenoj formulom 4.15. Raspoloživi gradijent tlaka se ne smije premašiti u ni jednoj točki promatrane dionice cjevovoda.

Prilikom odabira promjera cijevi ne smiju se premašiti izračunate brzine toka koje su prikazane u tablici 4.7.

Tablica 4.7 - Maksimalne brzine toka [10]

Dionica	Maksimalna brzina za određeno trajanje protoka [m/s]	
	< 15 min	> 15 min
Kućni spojni vodovi	2	2
Instalacije sa koeficijentom otpora $\zeta < 2,5$	5	2
Instalacije sa koeficijentom otpora $\zeta \geq 2,5$	2,5	2

Iako je potrebno poštovati brzine pokazane u tablici, ni pod kojim slučajem se dimenzioniranje ne smije vršiti samo prema tim vrijednostima zbog mogućeg rizika od predimenzioniranja ili poddimenzioniranja presjeka cijevi. Stoga je cilj proračuna iskoristiti raspoloživu razliku tlaka $\Delta p_{ges,v}$ (često označeno kao $\Sigma(l * R + Z)_v$) prikazano izrazom:

$$\Sigma(l * R + Z) \leq \Delta p_{ges,v} \quad (4.32)$$

Preostala razlika tlaka ne bi smjela premašiti 5% minimalnog tlaka na izljevnom mjestu [13] uz uvjet da se zadovolje zahtjevi brzine korištenjem nominalnih promjera cijevi.

Prilikom samog proračuna cjevovoda preporuča se korištenje tablice 4.8 koja omogućuje pregledan prikaz svih dionica cjevovoda sa pripadajućim parametrima. Primjer tablice se nalazi ispod.

Tablica 4.8 - Određivanje promjera cijevi najmanje povoljne dionice cjevovoda [4]

Naziv dionice							Raspoloživi gradijent pada tlaka R_v					
Dionica	Materijal	l	$\Sigma \dot{V}_R$	\dot{V}_D	\dot{V}_S	DN	v	R	l^*R	$\Sigma \zeta$	Z	l^*R+Z
/	/	m	l/s	l/s	l/s		m/s	hPa/m	hPa	-	hPa	hPa
1	-	-	-	-	-	-	-	-	-	-	-	-
2												
...												
		Σl							Σl^*R		ΣZ	Σl^*R+Z
										$\Sigma(l^*R+Z)$		-
										$\Sigma(l^*R+Z)_v$		-

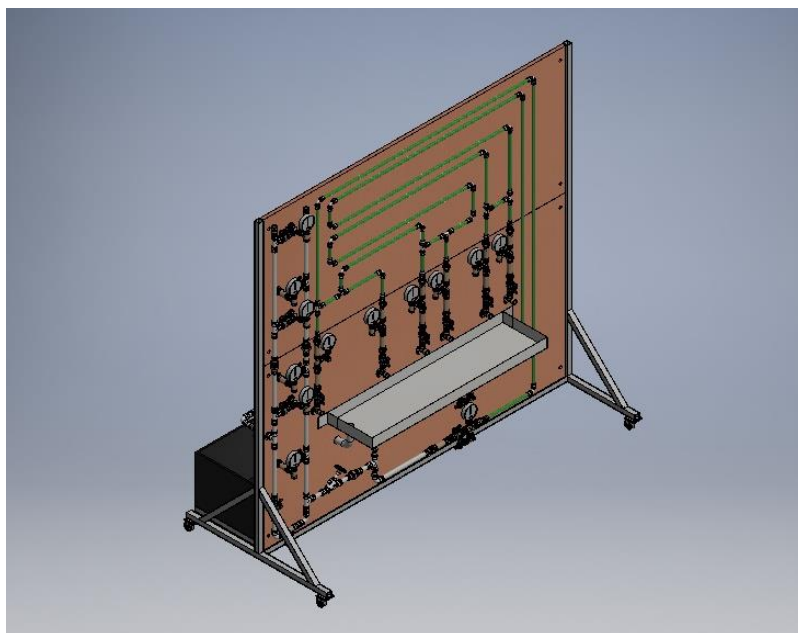
Primjenom navedenog postupka dimenzioniranja postižu se traženi zahtjevi instalacije pitke vode; osiguravanje traženog protoka na izljevnom mjestu uz minimalne potrebne promjere cijevi a samim time i ostvarivanje minimalnog volumena vode u cjevovodu. Na ovaj način se postiže maksimalna izmjena vode uz minimalne troškove ulaganja a sve to uz postizanje optimalne higijene.

5. Idejno rješenje modela za ispitivanje pada tlaka u sustavima pitke vode

Kako bi se ispitao pad tlaka u tipičnom kupaonskom cijevnom razvodu, predstavlja se rješenje koje bi simuliralo navedeni cjevovod u obliku ispitnog modela. Navedeni model bi na jednostavan način omogućio praćenje i mjerenje, kao i potrebne izmjene rasporeda cjevovoda te odabira različitih izljevni mjesta u svrhu prikaza različitih situacija i inačica cijevnog razvoda. Predviđa se korištenje hladne pitke vode.

Prikazani model je prvotno izrađen u programu Autodesk Inventor, što je prikazano na slikama niže u poglavlju. Bitno je za naglasiti da se prikazani elementi i sklopovi povezuju na samu ploču pomoću obujmica i nosača (sa stražnje strane ploče) koji na samome modelu nisu ucrtani. Pozicija navedenih obujmica se definira prilikom same montaže.

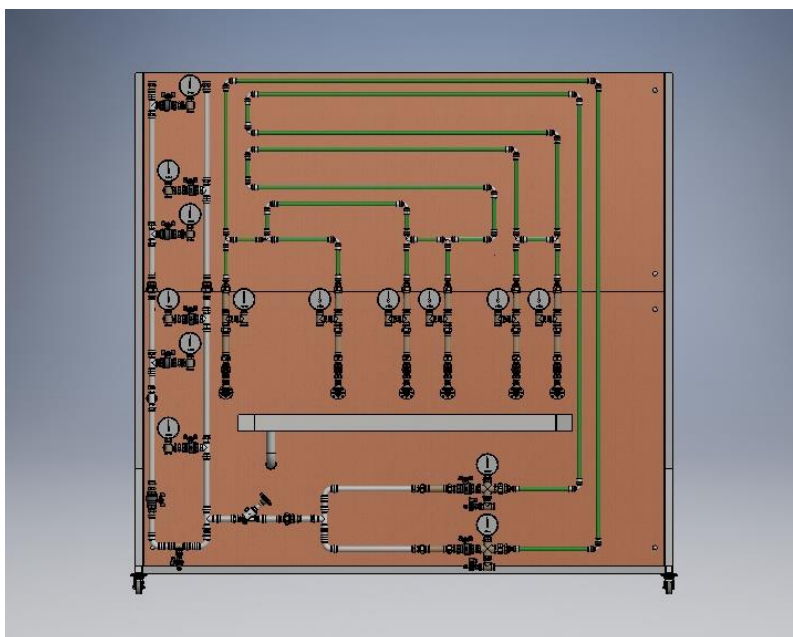
Slika 5.1 prikazuje izometrijski pogled modela, na kojemu je vidljiv cijevni razvod, okvir, kutija s pumpom te odljevni sustav. Cjevovod je razveden sa prednje strane (slika 5.2) kao i sa stražnje strane (slika 5.3).



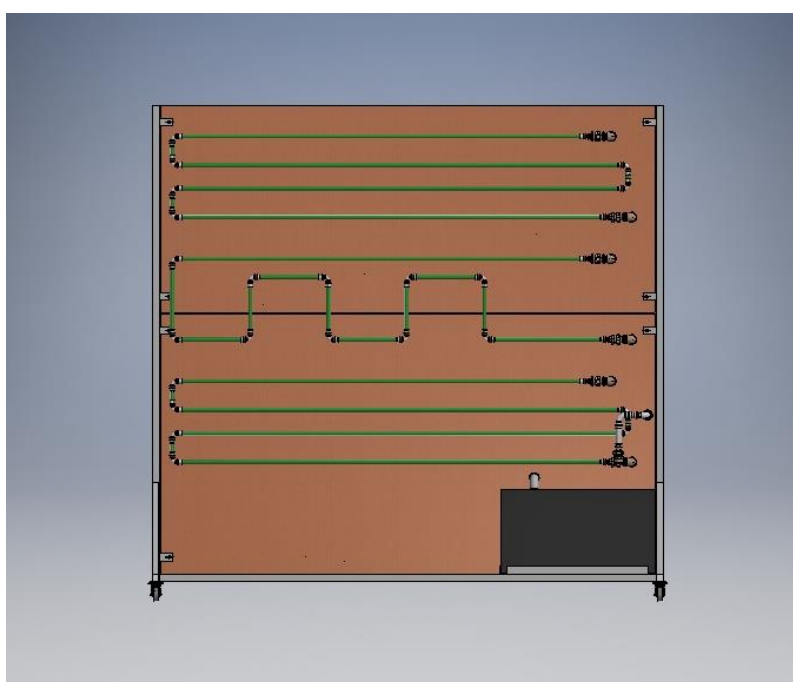
Slika 5.1 - Izometrijski prikaz modela

Navedeni cijevni razvod se sastoji od stalnog i promjenjivog dijela cjevovoda. Stalni dio cjevovoda (na slikama obojan u sivo), izrađen od cijevi od nehrđajućeg čelika te pripadajućih fittinga (inox, mjed i bronca), se sastoji od segmenta koji omogućava napajanje cjevovoda vodom putem pumpe i pripadajućeg spremnika kao i razvoda cijevi u obliku slova „U“ koji

povezuje stalni dio cjevovoda s promjenjivim dijelom razvedenim sa stražnje strane ploče. Na vrhovima „U“ razvoda su postavljeni ventili za odzračivanje dok je na samome dnu postavljen ventil za punjenje i pražnjenje. Dio cjevovoda vezan na izljevna mjesta i mjerne instrumente je također stalan. Povezivanje izljevni mjesta, odnosno potrošača, se vrši preko para sklopova koji su prikazani na slici. Cijevni razvod koji povezuje izljevna mjesta je izveden u prstenastoj izvedbi.

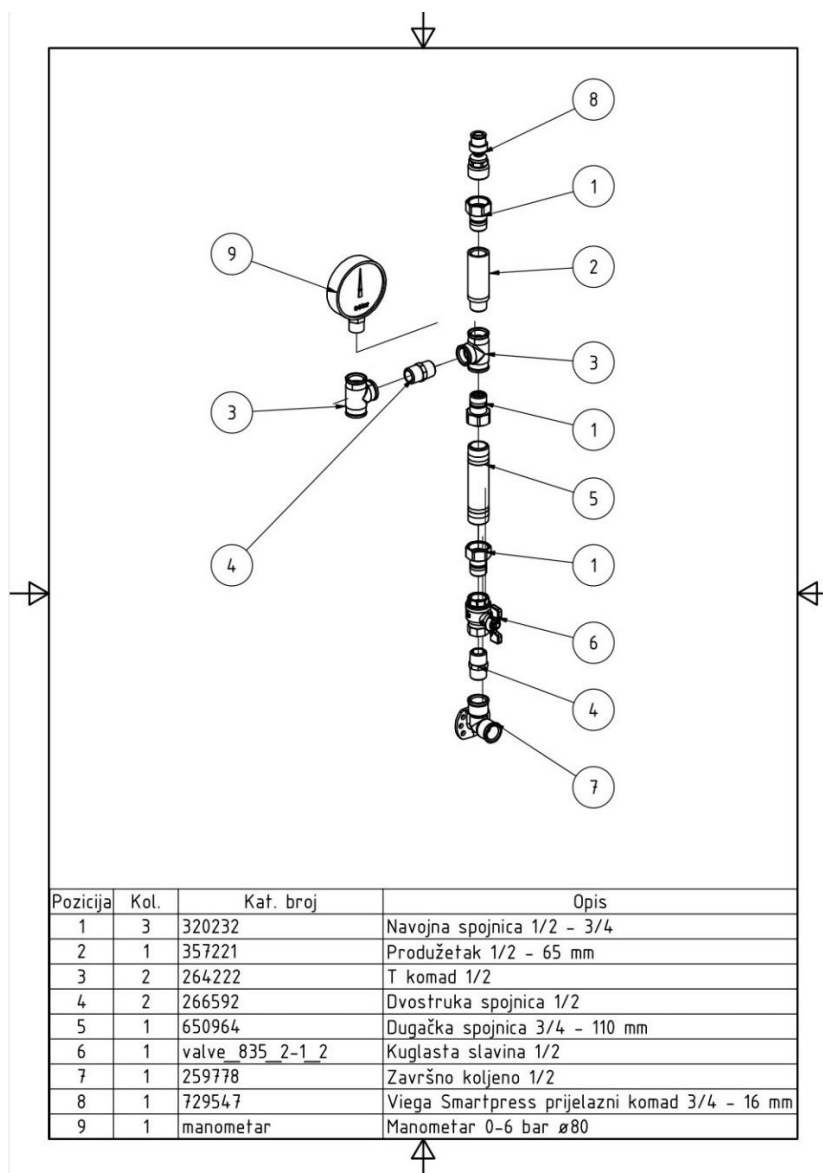


Slika 5.2 - Prednja strana modela



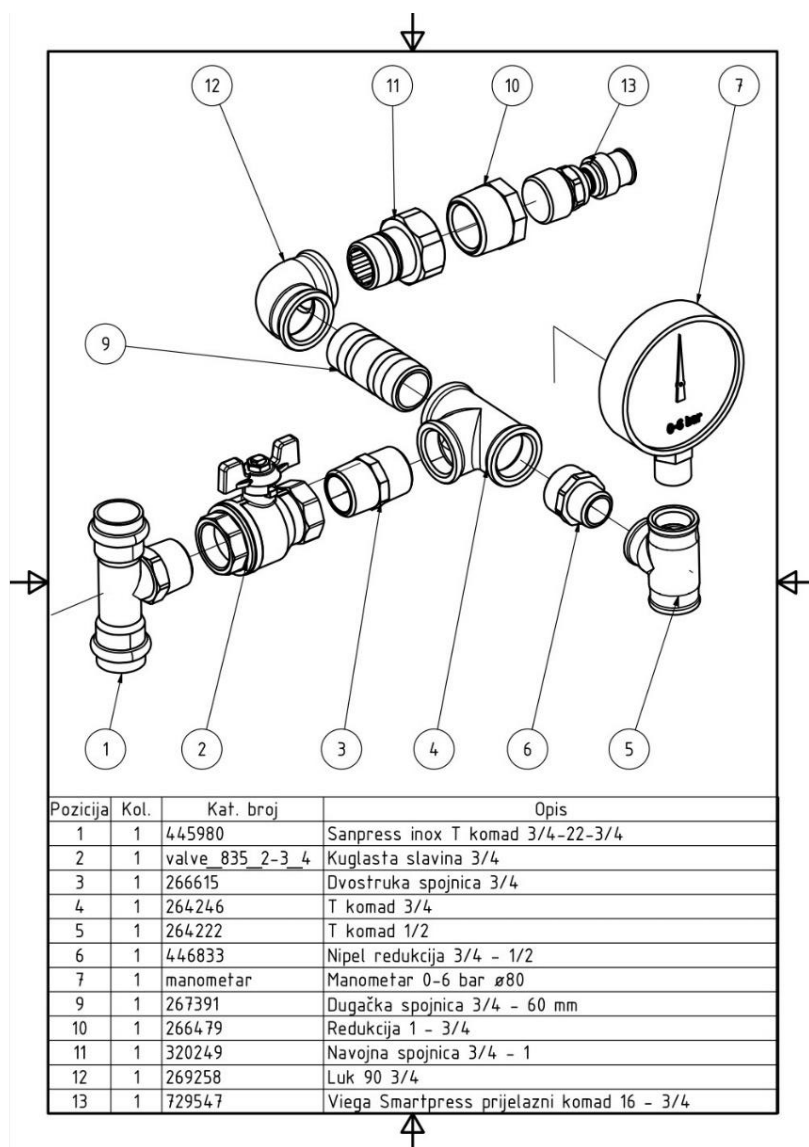
Slika 5.3 - Stražnja strana modela

Slika 5.4 prikazuje pod-sklop stalnog dijela cjevovoda na koji se spajaju izljevna mjesta. T komad (pozicija 3) na koji je spojen manometar također omogućuje spajanje digitalnih mjerača tlaka. Dugačka spojnica (pozicija 5) dimenzijama odgovara digitalnom mjerачu protoka te je sa istim lako zamjenjiva.

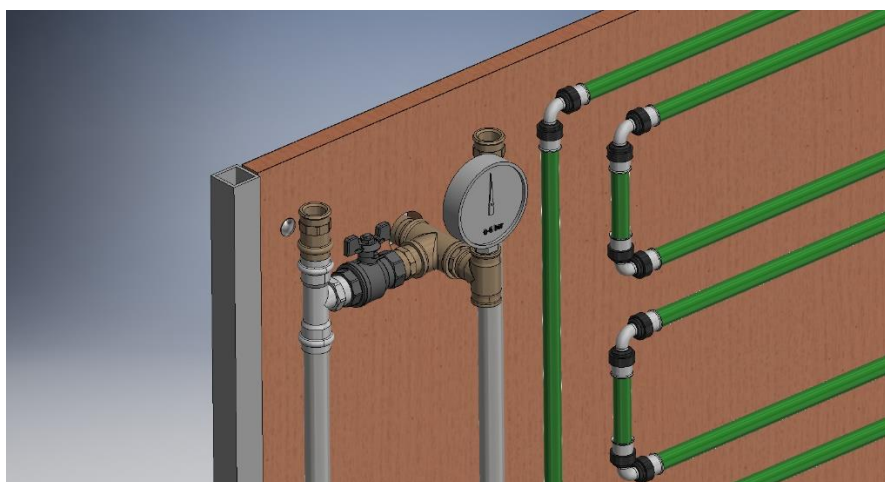


Slika 5.4 - Sklop izljevnog mjesta

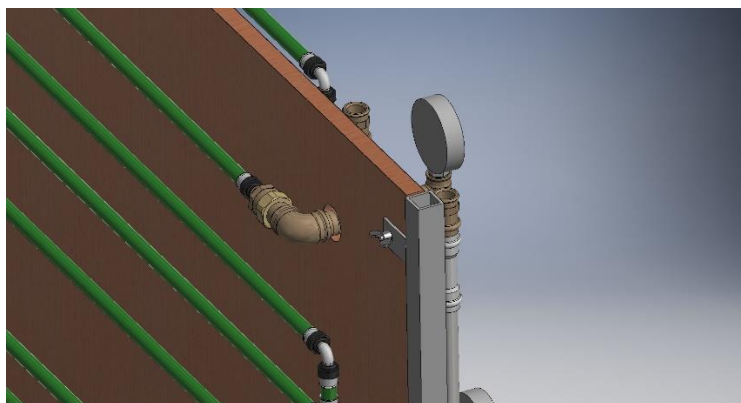
Sklop prikazan na slici 5.5, omogućuje kontrolu toka putem ventila (pozicija 2) te prijelaz cjevovoda sa prednje strane ploče na stražnju stranu. Kao i u prethodnom slučaju, T-komad omogućuje spajanje digitalnog mjerачa tlaka. Dugačka spojnica omogućuje izmjenu sa digitalnim mjerачem protoka. Na vrhu dviju vertikalnih cijevi su postavljeni prijelazni komadi sa odzračnim ventilima. Slike 5.6 i 5.7 prikazuju navedeni sklop na tro-dimenzionalnom modelu cjevovoda.



Slika 5.5 - Sklop prijelaza na stražnju ploču

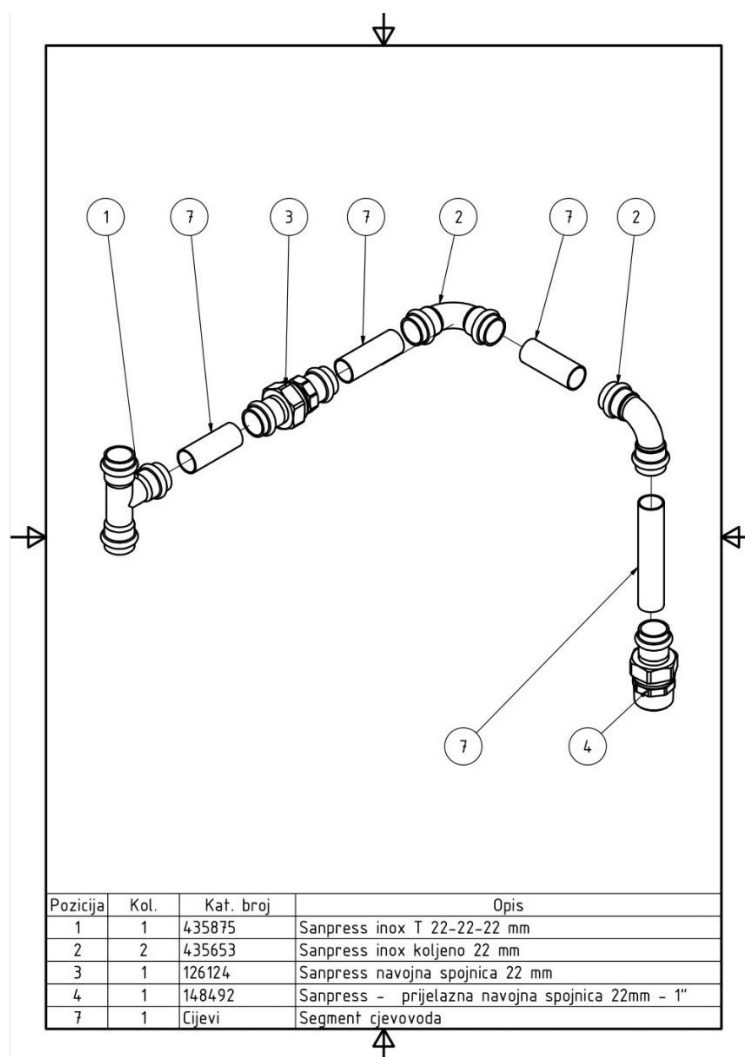


Slika 5.6 - Sklop prijelaza na stražnju ploču

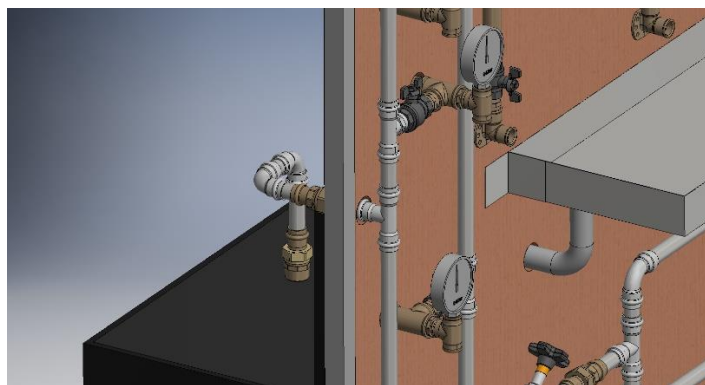


Slika 5.7 - Sklop prijelaza na stražnju ploču

Sklop na slici 5.8 omogućuje napajanje cjevovoda spajanjem na pumpu s pripadajućim spremnikom. Navedeni sklop prolazi kroz ploču te je spojen na cjevovod s prednje strane ploče kao što je prikazano na slici 5.9.

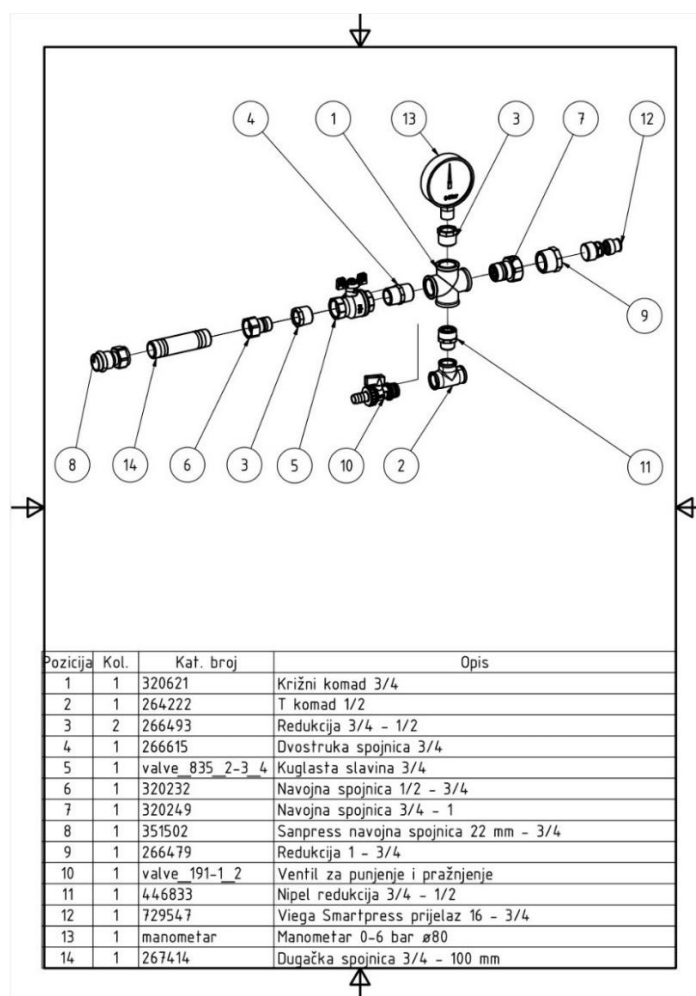


Slika 5.8 - Sklop spajanja cjevovoda i pumpe



Slika 5.9 - Sklop spajanja cjevovoda i pumpe, prikazano na modelu

S obzirom da je cijevni razvod do izljevni mjestu izveden u prstenastoj izvedbi, potrebno je postaviti dva sklopa za kontrolu i mjerenje toka. Navedeni sklop je prikazan na slici 5.10. Kao i u slučaju sklopa koji povezuje izljevna mjesta, predviđeno je korištenje digitalnih mjerača protoka (zamjena sa pozicijom 14) i tlaka (na t komadu – pozicija 2). Na t komadu je također spojen i ventil za punjenje i pražnjenje.




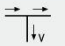

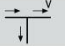

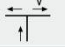





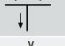



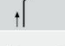





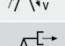

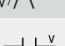
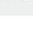

Slika 5.10 - Sklop ventila prstenastog razvoda

Promjenjivi dio cjevovoda (na slikama obojan u zeleno), izrađen od PE-X cijevi (uz pripadajuće fittinge), povezuje stalni dio cjevovoda te izljevna mjesta. Pod promjenjivosti cjevovoda se podrazumijeva mogućnost proizvoljne promjene duljine, rasporeda i promjera cijevnog razvoda, naravno uz izmjenu pripadajućih fittinga i prijelaza. U promjenjivi dio cjevovoda se ubraja i dio cjevovoda razveden sa stražnje strane modela pomoću kojeg se mijenja ukupna duljina cjevovoda. Svaka od tri petlje sa stražnje strane je izvedena u različitim duljinama te se po potrebi uključuje ili isključuje iz cjevovoda putem ventila.

5.1. Spojni elementi

Korišteni fitinzi, odnosno spojni komadi, za spajanje promjenjivog dijela cjevovoda, su Viega Smartpress. Koeficijenti lokalnih otpora (*zeta* vrijednosti) navedenih spojnih dijelova su dobiveni od proizvođača te su prikazani u tablici 5.1.

Tablica 5.1 - Viega Smartpress koeficijenti lokalnog otpora [21]

Viega Smartpress				Zeta vrijednosti						
DVGW W575				DN12	DN15	DN20	DN25	DN32	DN40	DN50
Komponenta	Pojedinačni otpor	Kratka oznaka	Grafički simbol	d_a 16 mm	d_a 20 mm	d_a 25 mm	d_a 32 mm	d_a 40 mm	d_a 50 mm	d_a 63 mm
	T-komad odvojak	TA		3,6	3,7	4,7	4,1	2,7	3,2	4,5
	T-komad prolazni	TD		2,0	1,7	2,1	1,4	0,8	0,8	0,9
	T-komad protustrujno razdvajanje toka	TG		4,3	3,4	4,9	3,9	2,6	3,2	4,6
	T-komad odvojak sjedinjavanje tokova	TVA		7,9	6,2	8,6	6,5	4,2	5,5	8,0
	T-komad prolazni sjedinjavanje tokova	TVD		15,0	11,5	16,2	12,7	8,1	10,9	16,7
	T-komad protustrujno sjedinjavanje tokova	TVG		10,5	7,2	9,9	7,5	4,8	5,2	8,2
	Koljeno 90°	W90		2,7	2,1	2,6	1,9	1,2	1,1	1,5
	Koljeno 45°	W45		-	-	2,2	1,5	0,9	0,9	1,1
	Reduktor	RED		-	1,9	2,3	2,7	1,4	0,8	1,0
	Zidna pločica	WS		2,5	2,4	-	-	-	-	-
	Dvostruka zidna pločica prolazni	WSD		3,9	3,8	4,5	-	-	-	-
	Dvostruka zidna pločica odvojak	WSA		3,6	3,6	5,8	-	-	-	-
	Spojnica / kolčak	K		2,1	1,5	1,8	1,2	0,7	0,7	0,7

Bitno je za napomenuti već spomenutu razliku između vrijednosti koeficijenata lokalnih otpora prema DIN 1988-300 standardu (tablica 5.2) te vrijednostima dobivenim od proizvođača. Prilikom proračuna je potrebno odabrati vrijednosti dobivene od proizvođača kako bi se vršio proračun prema stvarnom stanju.

Tablica 5.2 - Koeficijenti lokalnih otpora za metalno-plastične kompozitne i PE-X sustave prema DIN 1988-300 [10]

DIN 1988-300:2012-05

Tabelle A.4 — Widerstandsbeiwerte für Form- und Verbindungsstücke aus Metall-Kunststoff-Verbund und PEX-Systemen

Nr	Einzelwiderstand ^b	Kurzzeichen nach DVGW W 575	Graphisches Symbol ^a , vereinfachte Darstellung	Widerstandsbeiwert ζ																
				DN 12	DN 15	DN 20	DN 25	DN 32	DN 40	DN 50	DN 65	DN 80	DN 100							
				Rohraußendurchmesser d_a mm																
										16	20	25	32	40	50	63	75	90	110	
1	T-Stück Abzweig Stromtrennung	TA		17,2	8,1	5,6	9,3	3,5	3,0	3,1	4,1	3,5	3,5							
2	T-Stück Durchgang Stromtrennung	TD		6,0	3,6	2,1	4,8	1,1	0,8	0,7	0,8	0,8	0,8							
3	T-Stück Gegenlauf Stromtrennung	TG		11,5	6,8	5,3	3,7	3,5	3,0	3,1	4,1	4,0	4,0							
4	T-Stück Abzweig Stromvereinigung	TVA		17,0	10,0	8,0	5,0	5,5	4,5	4,0	3,5	3,5	3,5							
5	T-Stück Durchgang Stromvereinigung	TVD		35,0	23,0	16,0	11,0	10,0	9,0	8,0	7,0	6,0	6,0							
6	T-Stück Gegenlauf Stromvereinigung	TVG		27,0	17,0	12,0	9,0	8,0	7,0	6,0	5,0	5,0	5,0							
7	Winkel/Bogen 90°	W90		17,3	7,4	5,7	8,3	3,3	3,0	3,5	4,0	4,0	4,0							

Tabelle A.4 (fortgesetzt)

Nr	Einzelwiderstand	Kurzzeichen nach DVGW W 575	Graphisches Symbol ^a , vereinfachte Darstellung	Widerstandsbeiwert ζ																	
				DN 12	DN 15	DN 20	DN 25	DN 32	DN 40	DN 50	DN 65	DN 80	DN 100								
				Rohraußendurchmesser d_a mm																	
										16	20	25	32	40	50	63	75	90	110		
8	Winkel/Bogen 45°	W45		3,0	2,5	2,0	1,5	1,3	1,0	1,0	1,0	1,0	1,0	1,5							
9	Reduktion	RED		3,1	2,6	2,0	1,0	0,6	1,3	0,3	0,5	0,4	—								
10	Wandscheibe	WS		8,1	6,6	—	—	—	—	—	—	—	—	—							
11	Doppelwandscheibe Durchgang	WSD		5,0	4,5	4,0	—	—	—	—	—	—	—								
12	Doppelwandscheibe Abzweig	WSA		4,0	3,5	3,0	—	—	—	—	—	—	—								
13	Verteiler	STV		4,5	3,0	—	—	—	—	—	—	—	—								
14	Kupplung/Muffe	K		3,1	3,5	2,1	5,0	0,9	0,9	0,9	0,7	0,7	0,7								

^a Das Formelzeichen v für Fließgeschwindigkeit gibt den Ort der maßgebenden Bezugsgeschwindigkeit im Form- und Verbindungsstück an.
^b Bei reduzierten T-Stücken wird der Widerstandswert des gleichen T-Stückes mit der kleinsten Dimension des reduzierten T-Stückes für den zu berechnenden Fließweg angesetzt.

Osim koeficijenata otpora elementa promjenjivog dijela cjevovoda, isti proizvođač daje podatke i za elemente koji se koriste za stalni dio cjevovoda. Tehnologije koje se koriste su Sanpress i Sanpress inox. Sanpress tehnologija se na navedenom modelu pretežno koristi kod navojnih spojnika dok se Sanpress inox koristi kod koljena i t komada. Koeficijenti dobiveni od proizvođača su dani u tablicama 5.3 i 5.4 dok tablica 5.5 prikazuje vrijednosti prema DIN 1988-300.

Tablica 5.3 - Viega Sanpress koeficijenti lokalnog otpora [22]

Sanpress				Zeta-Werte											
DVGW W575				DN 10	DN 12	DN 15	DN 20	DN 25	DN 32	DN 40	DN 50	DN 60	DN 65	DN 80	DN 100
Bauteil	Einzelwiderstand	Kurzzeichen	Graphisches Symbol	d _s 12mm	d _s 15mm	d _s 18mm	d _s 22mm	d _s 28mm	d _s 35mm	d _s 42mm	d _s 54mm	d _s 64,0mm	d _s 76,1mm	d _s 88,9mm	d _s 108,0mm
	T-Stück Abzweig Stromtrennung	TA		-	2,0	1,9	0,9	1,6	1,5	0,8	0,8	-	0,8	0,8	0,8
	T-Stück Durchgang Stromtrennung	TD		-	0,7	0,6	0,4	0,5	0,5	0,1	0,1	-	0,1	0,1	0,1
	T-Stück Gegenlauf Stromtrennung	TG		-	1,1	0,7	0,7	0,8	0,6	0,8	0,8	-	0,8	0,8	0,8
	T-Stück Abzweig Stromvereinigung	TVA		-	1,2	1,1	1,0	1,0	0,8	1,3	1,3	-	1,1	1,1	1,1
	T-Stück Durchgang Stromvereinigung	TVD		-	2,2	1,9	1,7	1,6	1,3	1,4	1,4	-	1,1	1,1	1,1
	T-Stück Gegenlauf Stromvereinigung	TVG		-	1,5	1,3	1,1	1,1	1,0	1,7	1,7	-	1,6	1,6	1,6
	Einpressdüse	EPD		-	-	-	5,8	4,2	6,2	6,2	7,2	6,5	-	-	-
	Winkel / Bogen 90°	W90		0,4	0,7	1,1	1,0	1,3	1,6	0,4	0,4	-	0,6	0,6	0,6
	Winkel / Bogen 45°	W45		-	1,3	1,4	1,6	0,4	0,4	0,3	0,3	-	0,3	0,3	0,3
	Reduktion	RED		-	2,2	2,1	1,6	1,6	1,6	0,1	0,1	-	0,1	0,1	0,1
	Wandscheibe	WS		1,1	1,4	1,5	3,6	-	-	-	-	-	-	-	-
	Doppelwandscheibe Durchgang	WSD		-	1,2	0,4	0,4	-	-	-	-	-	-	-	-
	Doppelwandscheibe Abzweig	WSA		-	1,9	1,7	3,7	-	-	-	-	-	-	-	-
	Kupplung / Muffe	K		0,2	0,4	0,4	0,4	0,5	1,1	0,1	0,1	-	0,1	0,1	0,1

Tablica 5.4 - Viega Sanpress Inox koeficijenti lokalnog otpora [22]

Sanpress Inox				Zeta-Werte										
DVGW W575				DN 12	DN 15	DN 20	DN 25	DN 32	DN 40	DN 50	DN 60	DN 65	DN 80	DN 100
Bauteil	Einzelwiderstand	Kurzzeichen	Graphisches Symbol	d _s 15mm	d _s 18mm	d _s 22mm	d _s 28mm	d _s 35mm	d _s 42mm	d _s 54mm	d _s 64,0mm	d _s 76,1mm	d _s 88,9mm	d _s 108,0mm
	T-Stück Abzweig	TA		2,0	2,3	1,2	2,0	1,5	1,0	0,9	1,0	1,1	1,0	1,1
	T-Stück Durchgang	TD		0,7	0,6	0,3	0,6	0,4	0,1	0,1	0,1	0,1	0,1	0,1
	T-Stück Gegenlauf Stromtrennung	TG		1,2	1,2	1,0	1,3	1,0	1,0	0,9	1,0	1,1	1,1	1,1
	T-Stück Abzweig Stromvereinigung	TVA		1,7	1,6	1,5	1,5	1,4	1,4	1,4	1,9	1,8	1,8	1,8
	T-Stück Durchgang Stromvereinigung	TVD		3,1	3,0	2,9	2,8	2,6	2,8	2,8	3,8	3,5	3,5	3,5
	T-Stück Gegenlauf Stromvereinigung	TVG		1,9	1,7	1,5	1,4	1,3	1,4	1,4	1,8	2,4	2,4	2,4
	Einpressdüse	EPD		-	-	5,8	4,2	6,2	6,2	7,2	6,5	-	-	-
	Winkel / Bogen 90°	W90		0,5	0,6	0,4	0,2	0,5	0,4	0,4	0,3	0,2	0,2	0,2
	Winkel / Bogen 45°	W45		1,5	1,6	0,5	0,3	0,2	0,2	0,2	0,2	0,1	0,1	0,1
	Reduktion	RED		-	1,9	1,6	1,6	1,5	0,1	0,1	0,1	0,1	0,1	0,1
	Wandscheibe	WS		1,4	2,2	5,0	-	-	-	-	-	-	-	-
	Doppelwandscheibe	WSD		1,2	-	-	-	-	-	-	-	-	-	-
	Doppelwandscheibe	WSA		1,9	-	-	-	-	-	-	-	-	-	-
	Kupplung / Muffe	K		0,4	0,4	0,4	0,6	1,2	0,1	0,1	0,1	0,1	0,1	0,1

Tablica 5.5 - Koeficijenti lokalnih otpora za spojne elemente od bakra, nehrđajućih čelika, željeznih materijala galvaniziranih vrućim uranjanjem prema DIN 1988-300 [10]

Tabelle A.2 — Widerstandsbeiwerte für Form- und Verbindungsstücke aus schmelztauchverzinkten Eisenwerkstoffen, Kupfer, Rotguss und nichtrostendem Stahl

Nr	Einzelwiderstand ^b	Kurzzeichen nach DVGW W 575	Graphisches Symbol ^a , vereinfachte Darstellung	Widerstandsbeiwert ζ																		
				DN 12	DN 15	DN 20	DN 25	DN 32	DN 40	DN 50	DN 60	DN 65	DN 80	DN 100								
				Rohr Außendurchmesser d_a mm																		
											15	18	22	28	35	42	54	64	76,1	88,9	108	
1	T-Stück Abzweig Stromtrennung	TA		2,1	2,3	1,2	2,0	1,6	1,0	0,9	1,0	1,1	1,1	1,1	1,1							
2	T-Stück Durchgang Stromtrennung	TD		0,9	0,7	0,7	0,7	0,5	0,1	0,1	0,1	0,1	0,1	0,1	0,1							
3	T-Stück Gegenlauf Stromtrennung	TG		0,0	0,0	0,1	0,3	0,6	0,8	0,9	1,0	1,1	1,1	1,1								
4	T-Stück Abzweig Stromvereinigung	TVA		1,7	1,6	1,5	1,5	1,4	1,4	1,4	1,9	1,8	1,8	1,8								
5	T-Stück Durchgang Stromvereinigung	TVD		3,3	3,0	2,8	2,8	2,6	2,8	2,8	3,8	3,5	3,5	3,5								
6	T-Stück Gegenlauf Stromvereinigung	TVG		1,9	2,0	2,0	1,8	1,3	1,7	1,7	1,8	2,4	2,4	2,4								

Tabelle A.2 (fortgesetzt)

Nr	Einzelwiderstand ^b	Kurzzeichen nach DVGW W 575	Graphisches Symbol ^a , vereinfachte Darstellung	Widerstandsbeiwert ζ																		
				DN 12	DN 15	DN 20	DN 25	DN 32	DN 40	DN 50	DN 60	DN 65	DN 80	DN 100								
				Rohr Außendurchmesser d_a mm																		
											15	18	22	28	35	42	54	64	76,1	88,9	108	
7	Winkel/Bogen 90°	W90		1,7	1,1	1,0	1,7	1,6	0,4	0,4	0,3	0,6	0,6	0,6								
8	Winkel/Bogen 45°	W45		1,7	1,6	1,6	0,4	0,4	0,3	0,3	0,2	0,3	0,3	0,3								
9	Reduktion	RED		2,1	1,6	1,6	1,6	0,1	0,1	0,1	0,1	0,1	0,1	0,1								
10	Wandscheibe	WS		1,4	3,2	5,7	—	—	—	—	—	—	—	—								
11	Doppelwand- scheibe Durchgang	WSD		3,4	3,0	2,4	—	—	—	—	—	—	—	—								
12	Doppelwand- scheibe Abzweig	WSA		1,0	3,5	5,5	—	—	—	—	—	—	—	—								

Tabelle A.2 (fortgesetzt)

Nr	Einzelwiderstand ^b	Kurzzeichen nach DVGW W 575	Graphisches Symbol ^a , vereinfachte Darstellung	Widerstandsbeiwert ζ																		
				DN 12	DN 15	DN 20	DN 25	DN 32	DN 40	DN 50	DN 60	DN 65	DN 80	DN 100								
				Rohr Außendurchmesser d_a mm																		
											15	18	22	28	35	42	54	64	76,1	88,9	108	
13	Verteiler	STV		2,0	2,3	1,2	2,0	1,6	1,0	0,9	1,0	1,1	1,1	1,1								
14	Kupplung/Muffe	K		0,7	0,4	0,4	0,6	0,8	0,1	0,1	0,1	0,1	0,1	0,1								

^a Das Formelzeichen v für Fließgeschwindigkeit gibt den Ort der maßgebenden Bezugsgeschwindigkeit im Form- und Verbindungsstück an.
^b Bei reduzierten T-Stücken wird der Widerstandswert des gleichen T-Stückes mit der kleinsten Dimension des reduzierten T-Stückes für den zu berechnenden Fließweg angesetzt.

5.2. Mjerači protoka i tlaka

Mjerenje pada tlaka na pojedinim točkama cjevovoda se vrši pomoću manometara te digitalnih mjerača tlaka. Digitalne mjerače tlaka je potrebno povezati na mikrokontrolere, npr. Arduino, kako bi se vršio zapis i prikaz podataka. Mjerenje protoka se vrši pomoću digitalnih mjerača protoka.

Digitalni mjerači tlaka su postavljeni na t-komadima na kojima su spojeni i manometri. Kako je već spomenuto navedene mjerače tlaka je potrebno spojiti na mikrokontroler te ekran za izravan prikaz podataka.

Digitalni mjerač tlaka sa pripadajućim priključkom je prikazan na slici 5.11. Tehničke specifikacije su prikazane u tablici 5.6.



Slika 5.11 - Digitalni mjerač tlaka [23]

Tablica 5.6 - Tehničke specifikacije digitalnog mjerača tlaka [23]

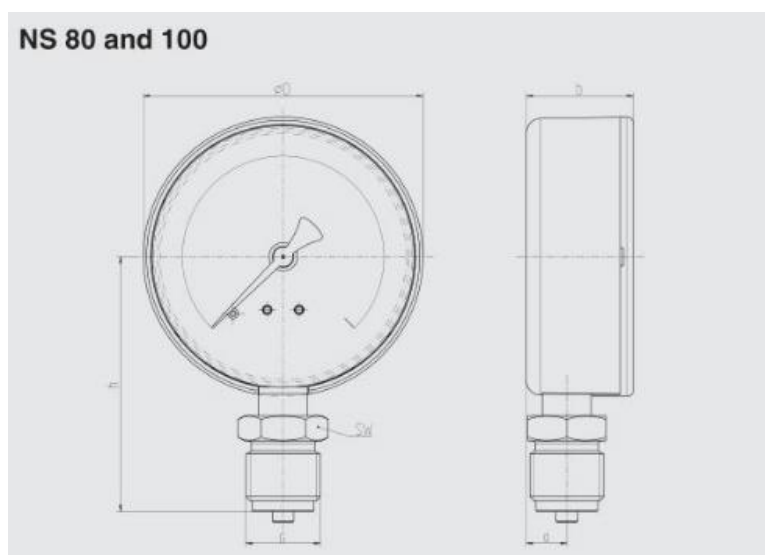
Radni napon	5V DC
Izlazni napon	0.5 – 4.5 V
Jakost struje	≤ 10 mA
Raspon radnog tlaka	0 – 0.5 MPa
Maksimalni dopušteni tlak	1.5 MPa
Kritični tlak (tlak pri kojem dolazi do oštećenja)	3 MPa
Radni temperaturni raspon	0 – 85 °C
Temperaturni raspon pohrane	0 – 100 °C
Pogreška pri mjerenju	± 1.0 %FSO ¹
Pogreška temperaturnog raspona	± 3.0 %FSO
Vrijeme odziva	≤ 2 ms
Navoj	G1/4"
Životni ciklus	500000 ciklusa

¹ FSO/FRO (eng. Full scale output / Full range output) – maksimalna vrijednost mjernog raspona, ili razlika minimalne i maksimalne vrijednosti mjernog raspona

Manometri koji su postavljeni na istim t-komadima kao i digitalni mjerači tlaka su manometri proizvođača Wika, model 111.10.080, prikazano na slici 5.12. Specifikacije manometra su prikazane u tablici 5.7. Tablica 5.8 prikazuje dimenzije odabranog modela manometra.

Tablica 5.7 - Tehničke specifikacije manometra Wika 111.10.080 [24]

Nazivna veličina	80 mm
Klasa točnosti	2.5
Navoj	G 1/4" B
Raspon radnog tlaka	0 – 0.5 MPA



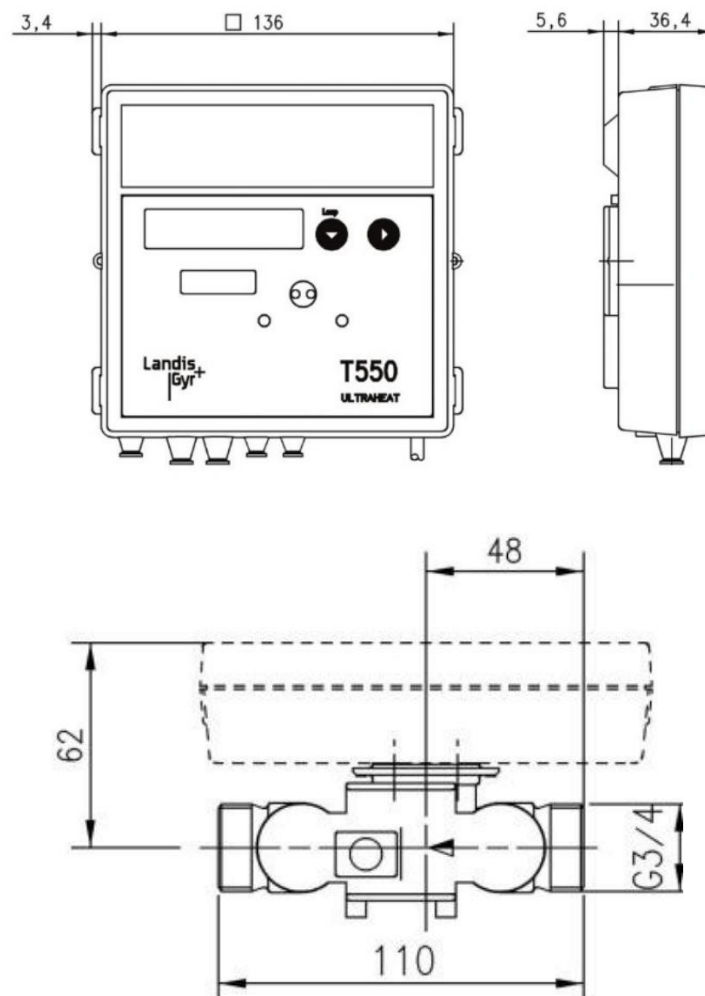
Slika 5.12 - Manometar Wika 111.10.080 [24]

Tablica 5.8 - Dimenzije manometra Wika 111.10.080 [24]

NS	Dimensions in mm						Weight in kg
	a	b ±0.5	D	G	h ±1	SW	
40	9.5	26	39	G 1/8 B	36	14	0.08
50	10	27.5	49	G 1/4 B	45	14	0.10
63	9.5	27.5	62	G 1/4 B	53.5	14	0.13
80	11.5	30	79	G 1/2 B	72	22	0.18
100	11.5	30.5	99	G 1/2 B	83.5	22	0.21
160	15.5	42	160	G 1/2 B	115.5	22	0.85

Odabrani digitalni mjerači protoka su Landis Ultraheat T550. Koriste se dvije inačice, nazivnog protoka $q_p = 0,6 \text{ m}^3/\text{h}$, model UH50-A05C-HR00-F, te $q_p = 1,5 \text{ m}^3/\text{h}$, model UH50-A21C-HR00-F, koje su ugrađuju na već spomenutim pozicijama u stalnom dijelu cjevovoda. Mjerač protoka sa većim nazivnim protokom se postavlja na sklop ventila prstenastog razvoda dok se inačica sa manjim nazivnim protokom postavlja na sklopu izljevni mjestu.

Opće tehničke specifikacije su prikazane u tablici 5.9. Slika 5.13 prikazuje crtež mjerača sa okvirnim dimenzijama dok tablica 5.10 prikazuje tehničke specifikacije odabranih modela.



Slika 5.13 - Landis Ultraheat T550 [25]

Prikazana kontrolna ploča je predviđena za postavljanje na prethodno predviđenom dijelu ploče uz desni rub okvira.

Tablica 5.9 - Opće tehničke specifikacije Landis Ultraheat T550 [25]

General	
Measuring accuracy	Class 2 or 3 (EN 1434)
Environment class	A (EN 1434) for indoor installation
Mechanical class	M1 *)
Electromagnetic class	E1 *)
*) according to 2014/32/EU Directive on Measuring Instruments	
Ambient humidity	< 93 % rel. humidity at 25°C, without condensation
Max. height	2000 m above sea level
Storage temperature	-20 ... 60 °C
Electronic unit	
Ambient temperature	5 ... 55°C
Housing protection rating	IP 54 according to EN 60529
Safety class	
Line 110 / 230 V AC	II according to EN 61558
Line 24 V ACDC	III according to EN 61558
Operation threshold f. ΔT	0.2 K
Temperature difference ΔT	3 K ... 120 K
Temperature measurement range	0 ... 180°C
LCD	7 digit
Optical interface	Standard, EN 62056-21
Communication	Optional, e. g. M-Bus
Separability	Always, optional cable length
Temperature sensor	
Type	Pt 500 or Pt 100 According to EN 60751
Temperature range	0 ... 150°C (up to 45 mm overall length) 0 ... 180°C (from 100 mm overall length)
Volume measurement unit	
Protection class	IP 54 / IP 65 / IP 68 according to EN 60529 According to EN 60529
Mounting place	Hot side / cold side
Installation position	Any
Flow straightening	None
Measuring range	1:100
Temperature range	5 ... 130°C National type approvals may be different.
Recommended... ...heating application	10 ... 130°C
...cooling application	5 ... 50°C
Maximum overload	2,8 × qp
Nominal pressure	PN16 (PS16), PN25 (PS25)

Tablica 5.10 - Tehničke specifikacije Landis Ultraheat T550 [25]

Nominal flowrate q_p	Overall length	Connection	Maximum flowrate q_s	Minimum flowrate q_i	Response threshold (variable)	Pressure loss at q_p	Kv flowrate at Δp 1 bar	Kv flowrate at Δp 100 mbar	Weight
m ³ /h	mm	G/DN	m ³ /h	l/h	l/h	mbar	m ³ /h	m ³ /h	kg
0.6	110	G 3/4	1.2	6	2.4	150	1.5	0.5	1
0.6	190	G1	1.2	6	2.4	150	1.5	0.5	1.5
0.6	190	DN20	1.2	6	2.4	150	1.5	0.5	3
1.5	110	G 3/4	3	15	6	150	3.9	1.2	1
1.5	130	G1	3	15	6	160	3.8	1.2	1.5
1.5	190	G1	3	15	6	160	3.8	1.2	1.5
1.5	190	DN20	3	15	6	160	3.8	1.2	3
2.5	130	G1	5	25	10	200	5.6	1.8	1.5
2.5	190	G1	5	25	10	210	5.3	1.7	1.5
2.5	190	DN20	5	25	10	210	5.3	1.7	3
3.5	260	G 1 1/4	7	35	14	60	14	4.5	3
3.5	260	DN25	7	35	14	60	14	4.5	5
6	150	G 1 1/4	12	60	24	240	12	3.9	3
6	260	G 1 1/4	12	60	24	180	14	4.5	3
6	260	DN25	12	60	24	180	14	4.5	5
10	200	G2	20	100	40	130	28	8.8	2.6
10	300	G2	20	100	40	110	30	9.5	4
10	300	DN40	20	100	40	130	28	8.8	7
15	200	DN50	30	150	60	95	49	15.4	5
15	270	DN50	30	150	60	110	45	14.3	8
25	300	DN65	50	250	100	105	77	24.4	11
40	300	DN80	80	400	160	160	100	31.6	13
60	360	DN100	120	600	240	115	177	56.0	22
150	500	DN150	300	1500	600	120	433	136.9	50*)

*) Measurement insert 4 kg

Tolerance of pressure lost: +/- 5%

5.3. Izljevna mjesta

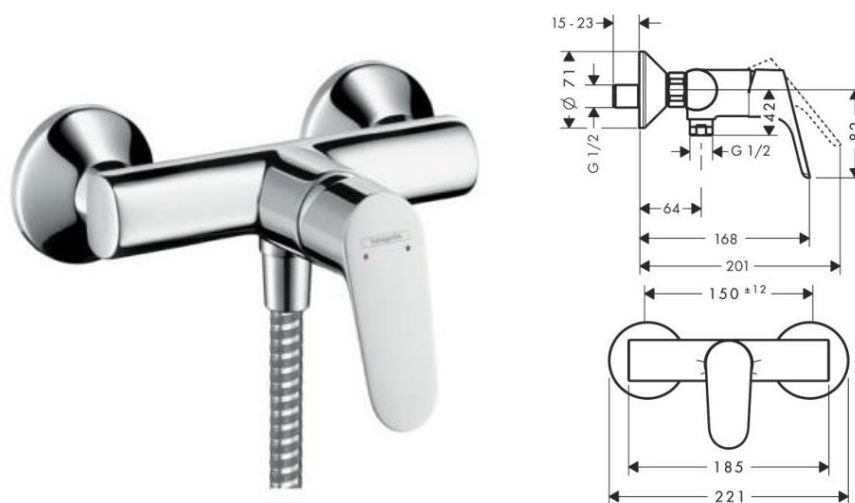
Izljevna mjesta na navedenom modelu su izmjenjiva te je moguća kombinacija i ispitivanje različitih sustava i proizvođača.

Kao referentna izljevna mjesta se koriste proizvodi tvrtke Hansgrohe. S obzirom da je predviđeno spajanje tri izljevna mjesta koriste se tri različita potrošača:

- jednoručna miješalica za tuš za nadžbuknu instalaciju, model Focus
- jednoručna miješalica za umivaonik za zidnu montažu, model Logis
- jednoručna miješalica za kadu za podžbuknu instalaciju, model Focus, sa pripadajućim osnovnim setom Ibox universal.

5.3.1. Jednoručna miješalica za tuš za nadžbuknu instalaciju, model Focus

Navedena miješalica je prikazana na slici 5.14. Tehničke specifikacije su prikazane u tablici 5.11. Miješalica posjeduje nepovratni ventil kao i prigušivač zvuka.

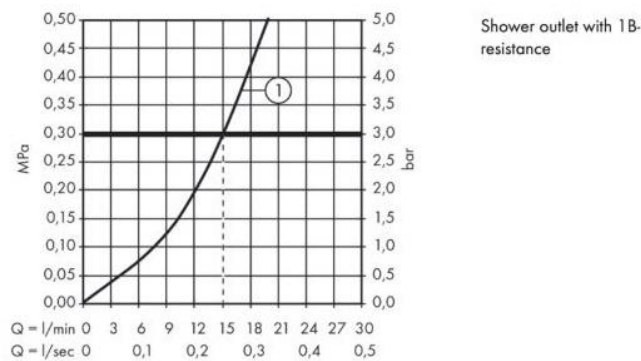


Slika 5.14 - Jednoručna miješalica za tuš, model Focus [26]

Tablica 5.11 - Tehničke specifikacije jednoručne miješalice za tuš, model Focus [26]

Vrsta priključka	S priključci
Razmak između dovoda cijevi tople i hladne vode	150 mm ± 12 mm
Protok ručnog tuša na 3 bara	15 l/min
Priključak za cijev	DN15
Kategorija buke	I
Kategorija protoka vode	B

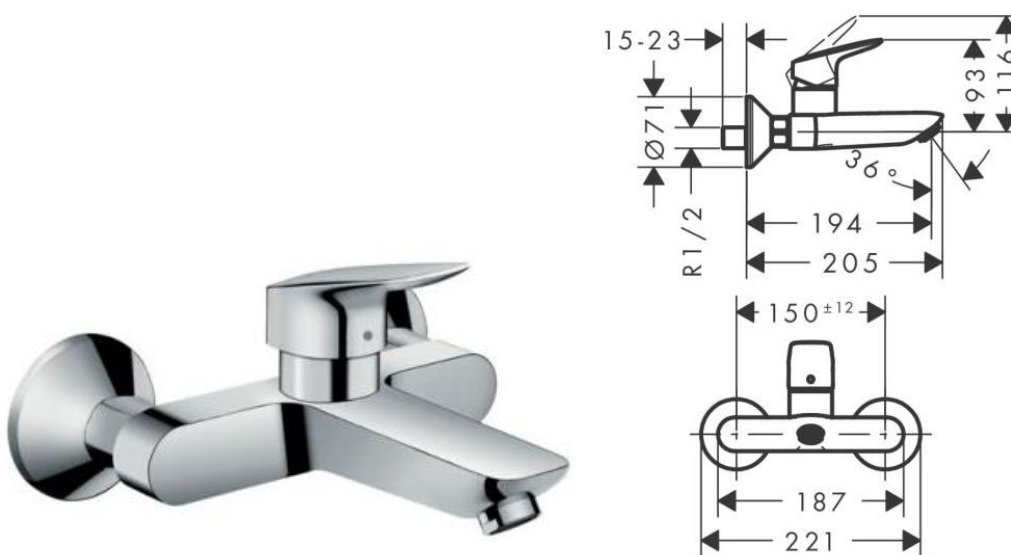
Dijagram protoka za navedenu miješalicu je dan na slici 5.15.



Slika 5.15 - Dijagram protoka jednoručne miješalice za tuš, model Focus [26]

5.3.2. Jednoručna miješalica za umivaonik za zidnu montažu, model Logis

Navedena miješalica je prikazana na slika 5.16. Tehničke specifikacije su prikazane u tablici 5.12. Kao i prethodno opisana miješalica ugrađen je prigušivač zvuka.

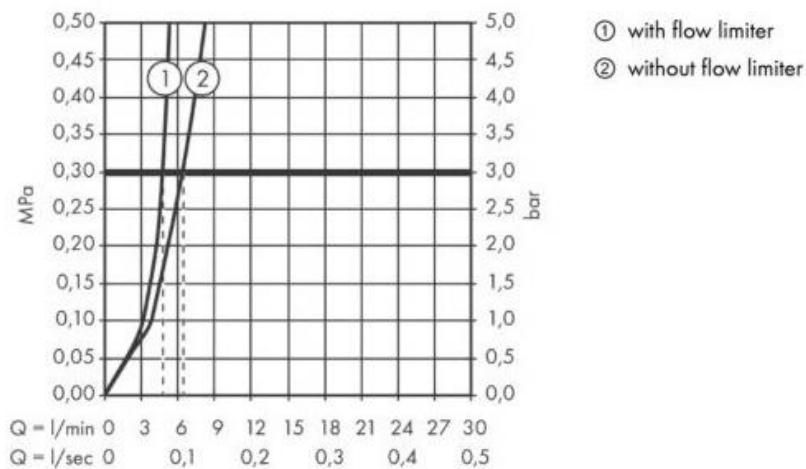


Slika 5.16 - Jednoručna miješalica za umivaonik, model Logis [27]

Tablica 5.12 - Tehničke specifikacije jednoručne miješalice za umivaonik, model Logis [27]

Razmak između dovoda cijevi tople i hladne vode	150 mm ± 12 mm
Protok na 3 bara	15 l/min
Priključak za cijev	DN15

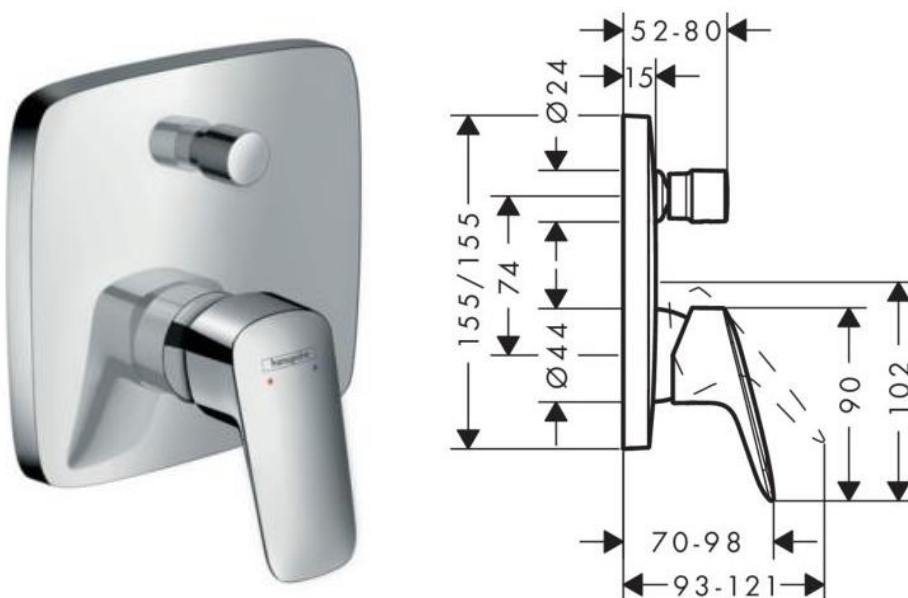
Dijagram protoka za navedenu miješalicu je dan na slici 5.17.



Slika 5.17 - Dijagram protoka jednoručne miješalice za umivaonik, model Logis [27]

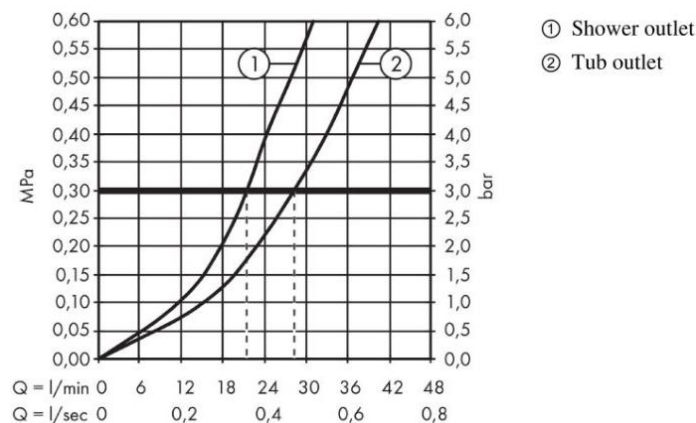
5.3.3. Jednoručna miješalice za kadu za podžbuknu instalaciju, model Logis

Navedena miješalice je prikazana na slici 5.18. U odnosu na već pokazane miješalice, prikazana miješalice je predviđena za podžbuknu instalaciju što zahtijeva dodatne elemente prilikom ugradnje, točnije set Ibox universal, prikazan na slici. Kategorija buke je „I“ dok je kategorija protoka vode „C, C“. Miješalice također sadrži prigušivač buke.

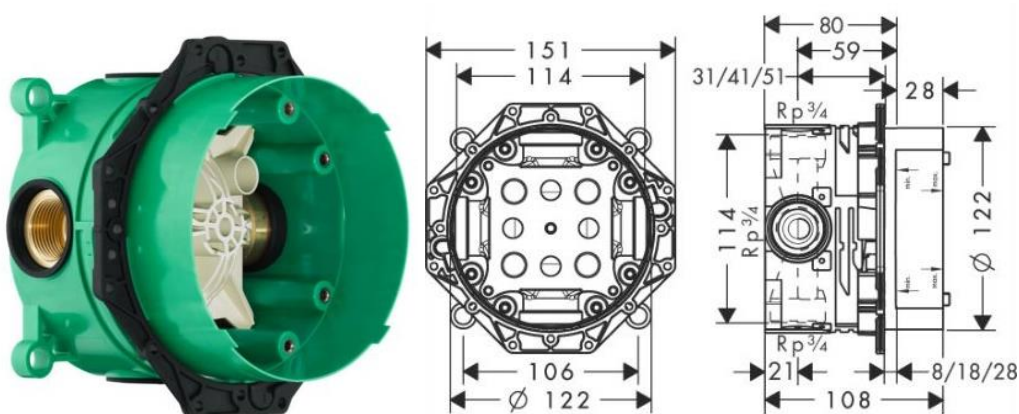


Slika 5.18 - Jednoručna podžbukna miješalice za kadu, model Logis [28]

Dijagram protoka za navedenu miješalicu je dan na slici 5.19.



Slika 5.19 - Dijagram protoka jednoručne podžbukne miješalice za kadu, model Focus [28]



Slika 5.20 - Osnovni set - Ibox universal [29]

Priključni navoj prikazanog seta (slici 5.20) je Rp 3/4", kategorija buke je „I“ dok je kategorija protoka vode „HR, B“.

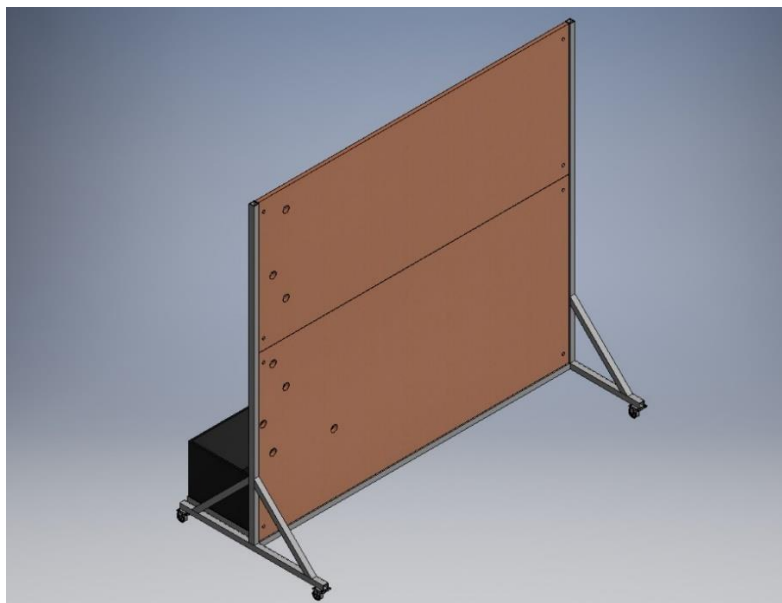
5.4. Okvir i ploča

Okvir, prikazan na slici 5.21, koji nosi prikazani model je rastavljiv, se sastoji od dva bočna nosača povezana dvjema prečkama. Osim nošenja ploče sa cijevnim razvodom, navedeni okvir nosi i kutiju sa pripadajućom pumpom.

Ploča (vidljiva na slici 5.22) koja nosi cijevni razvod je izrađena od vodo-otporne šperploče, debljine 21 mm te je podijeljena u dva dijela. Ploča se za okvir pričvršćuje vijcima i sadrži potrebne provrte za prolaz elemenata.



Slika 5.21 - Okvir modela

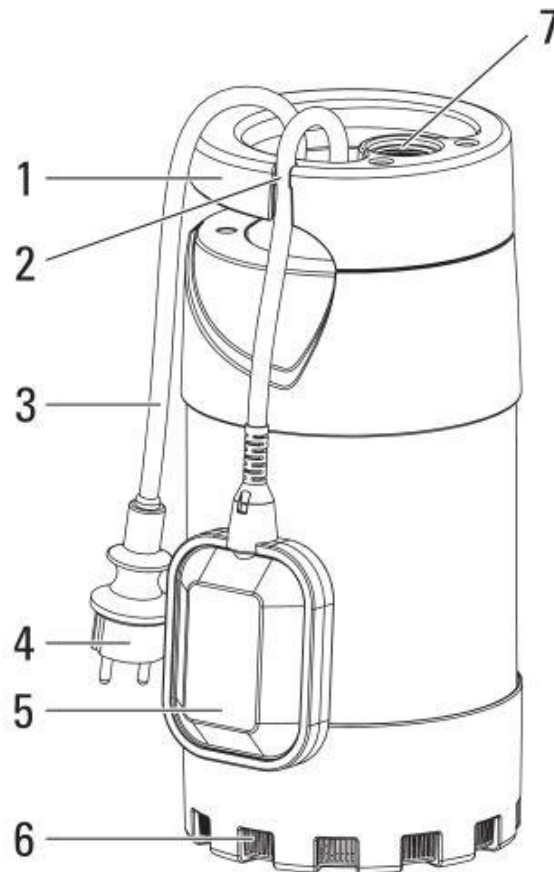


Slika 5.22 - Okvir modela s pločom

S obzirom da je ploča podijeljena u dva dijela, potrebno je osigurati rastavljivost modela. Upravo zbog tog razloga je promjenjivi dio cjevovoda povezan odgovarajućim rastavljivim spojnicama (holenderima). Osim promjenjivog dijela, stalni dio u obliku slova „U“, koji omogućuje prijelaz sa prednje na stražnju stranu ploče, je također izveden u rastavljivom obliku na način da su postavljene prijelazne navojne spojnice približno u razini dijeljenja ploče.

5.5. Pumpa

Pumpa koja se koristi za dobavu je Renkforce, model 1034064. Navedena pumpa se nalazi u spremniku koji prikuplja vodu iz izljevnihi mjesta putem sustava odvodnje (slika 5.24). Shematski prikaz pumpe je prikazan na slici 5.23.



Slika 5.23 - Renkforce potopna pumpa, model 1034064 [30]

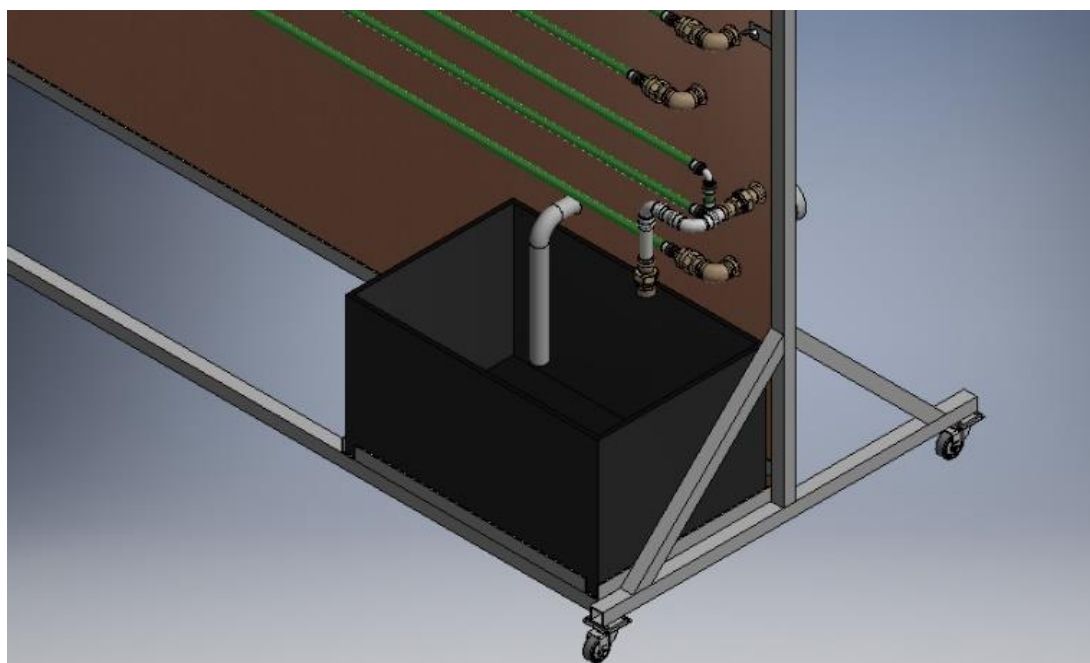
Gdje je:

1. ručka za nošenje
2. držač sklopke za plutanje
3. kabel napajanja
4. IP44 utičnica
5. sklopka za plutanje
6. usisni otvori
7. izlazni otvori

Tehnički podaci navedene pumpe su prikazani u tablici 5.13.

Tablica 5.13 - Tehnički podaci pumpe Renkforce 1034064 [30]

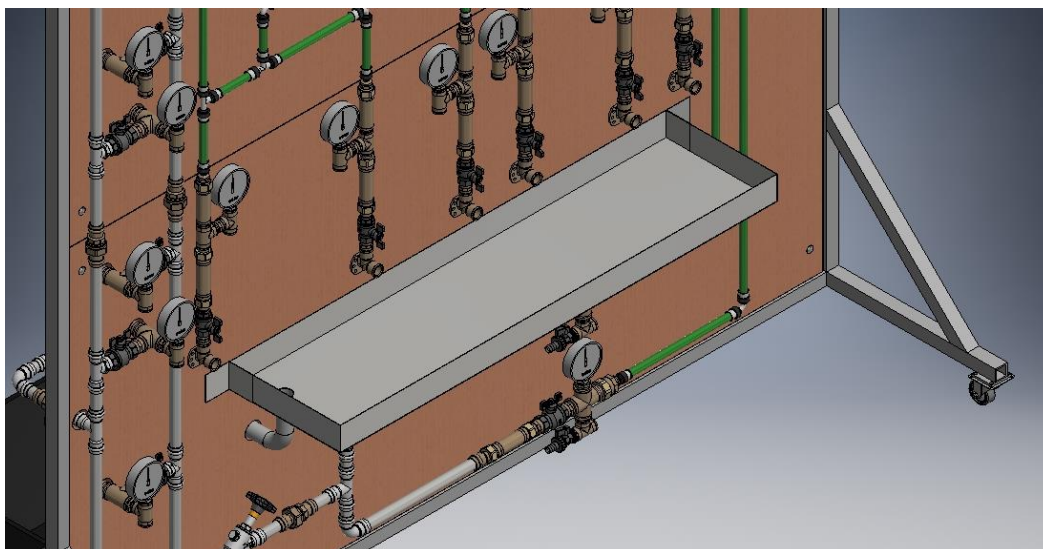
Radni napon	230 V/AC, 50 Hz
Razina zaštite	IPx8
Nazivna snaga	1000 W
Izlazna snaga	870 W
Dubina uranjanja	max. 7 m
Visina dobave	max. 40 m
Protok	max. 5500 l/h
Medij	Čista voda
Veličina zrna/ nečistoće	max. 0,5 mm
Temperatura medija	max. +35°C
Spojni navoj	30,3 mm (1")
Dimenzije (ØxH)	162 x 386 mm
Masa	približno 8,52 kg



Slika 5.24 - Kutija za pumpu

5.6. Prikupljanje vode

Prikupljanje vode s izljevniha mjesta se vrši pomoću otvorenog spremnika koji je postavljen ispod samih izljevniha mjesta, prikazano na slici 5.25. Unutar samog spremnika je postavljena mrežica sa svrhom sprečavanja prskanja vode. Navedena mrežica nije prikazana na samom modelu. Spremnik prikupljenu vodu putem cjevovoda, koji prolazi kroz ploču, usmjerava u kutiju s pumpom.



Slika 5.25 - Spremnik za prikupljanje vode

5.7. Fotografije modela

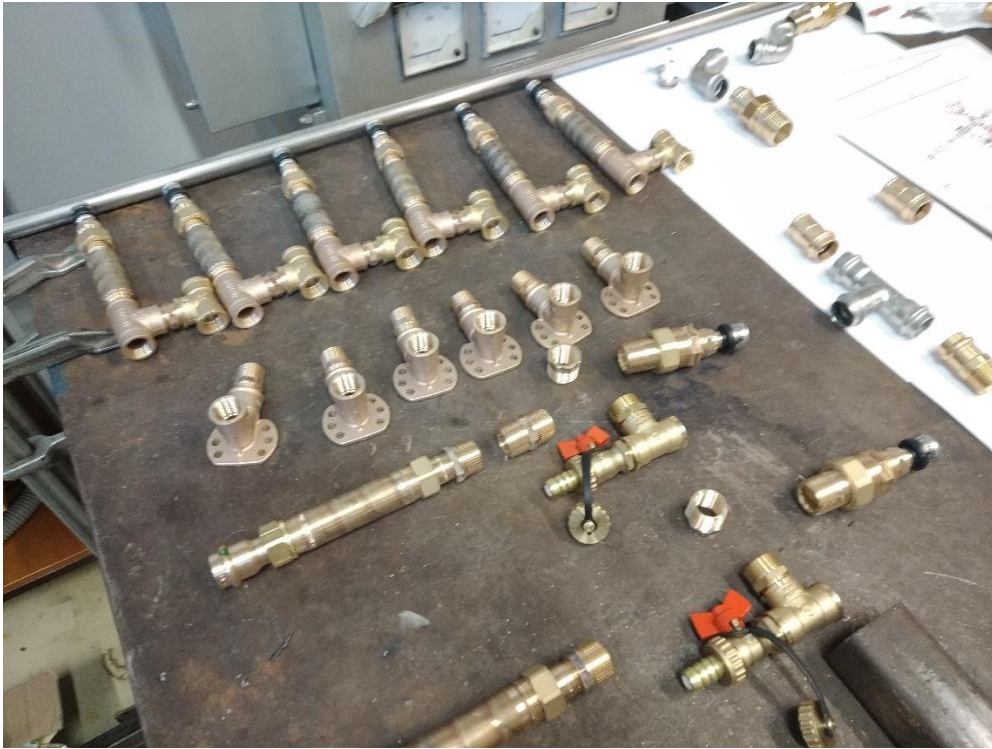
Navedeno poglavlje prikazuje model u procesu izrade.

Slika 5.26 prikazuje prikupljanje i privremeno spajanje elemenata pojedinih sklopova, točnije sklopa prijelaza cjevovoda kroz ploču.



Slika 5.26 - Priprema sklopa prijelaza cjevovoda kroz ploču

Na isti način se pripremaju spojni elementi za sve ostale pod sklopove. Slike 5.27 i 5.28 prikazuju spajanje spojnih elemenata i ventila sklopa izljevnikih mjesta.

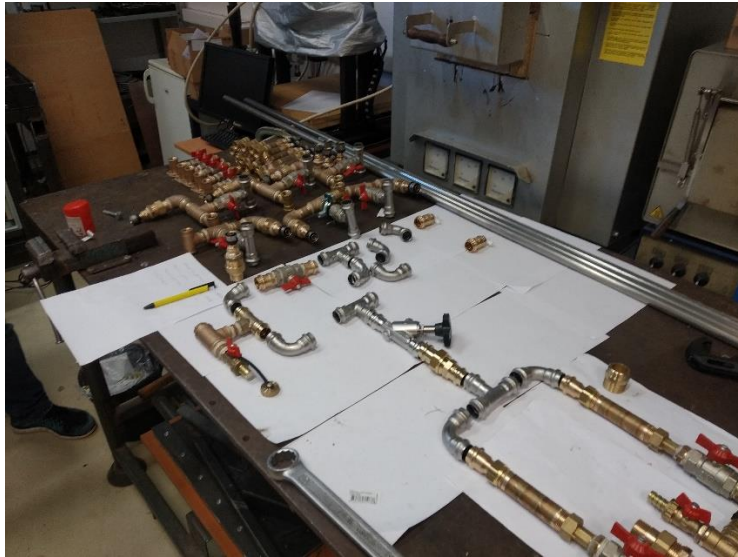


Slika 5.27 - Priprema sklopa izljevnikog mjesta



Slika 5.28 - Priprema sklopa prijelaza cjevovoda kroz ploču, spajanje elemenata

Slika 5.29 prikazuje pripremu te osnovni raspored elemenata koji povezuju dvije vertikale u obliku slova „U“ te početak prstenastog razvoda promjenjivog cjevovoda.



Slika 5.29 - Priprema i raspored elemenata stalnog dijela cjevovoda

Okvir ploče nakon spajanja i bojanja je prikazan na slici 5.30. Slika 5.31 prikazuje navedeni okvir sa postavljenom dvodijelnom pločom.



Slika 5.30 - Okvir modela



Slika 5.31 - Okvir modela sa pričvršćenom pločom

Nakon spajanja i brtvljenja pojedinih pod sklopova pristupilo se izradi potrebnih provrta na ploči, (slika 5.32). Prilikom početne montaže se uvidjela potreba za proširenjem provrta kako bi se pod sklopovi bez ponovnog rastavljanja mogli pravilno postaviti.



Slika 5.32 - Ploča s provrtima za prolaz elemenata

Nakon bušenja provrta pristupa se početnom postavljanju i montaži pod sklopova (slika 5.33). Na ovaj način se definira potrebna pozicija obujmica koje nose navedene elemente.



Slika 5.33 - Početna montaža elemenata i obujmica

Definiranjem položaja pod sklopova i obujmica prelazi se na izrezivanje cijevi te postavljanje istih. Stalni dio cjevovoda se povezuje inox cijevima promjera 22 mm. Navedene cijevi se nakon postavljanja i završne provjere učvršćuju i brtve press fit postupkom.

Na isti način se vrši postavljanje elemenata ostatka stalnog dijela cjevovoda, vidljivo na slici 5.34.

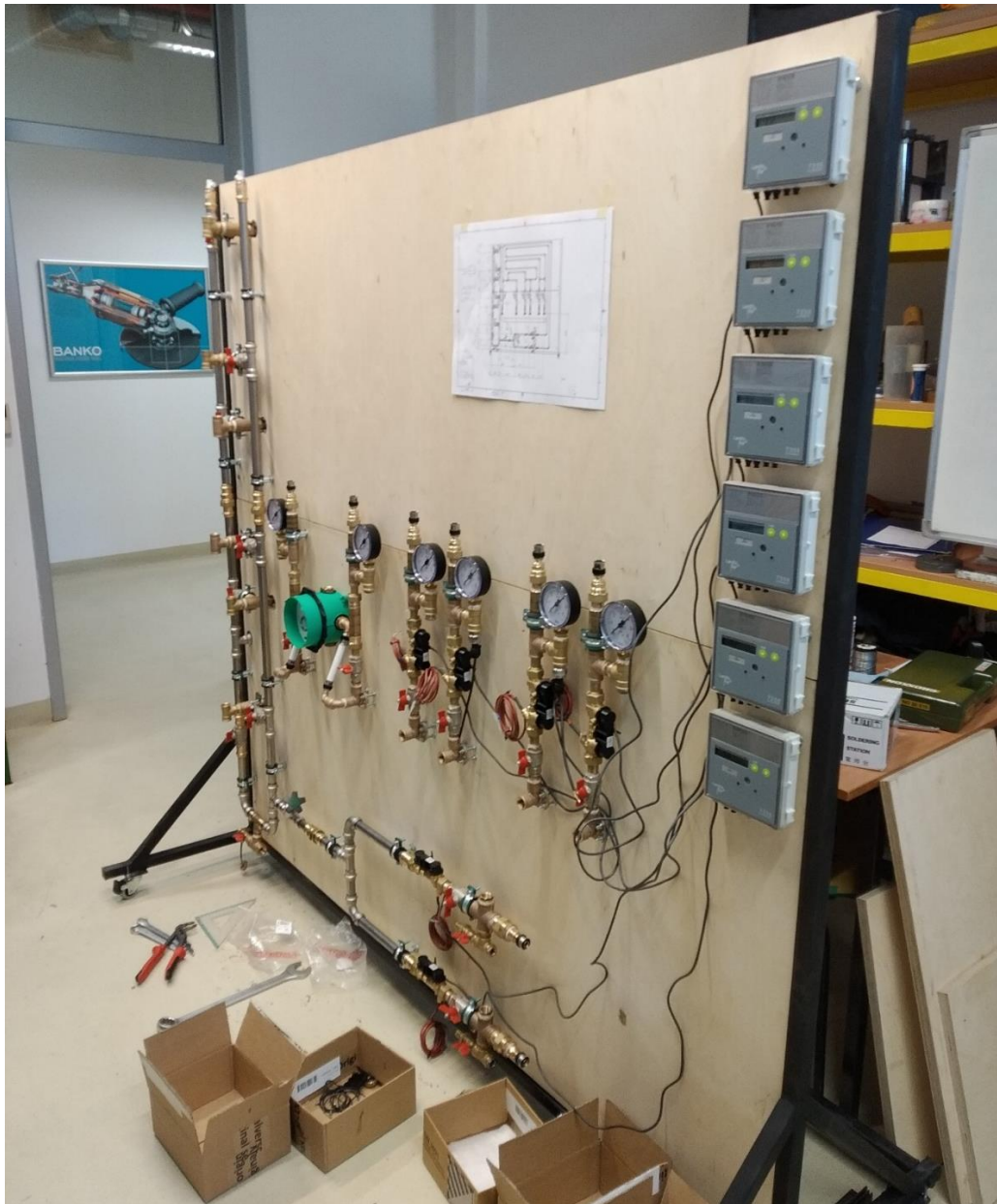


Slika 5.34 - Montaža elemenata, cijevi i obujmica

Nakon definiranja pozicija elemenata stalnog dijela cjevovoda postavljaju se mjerni elementi, točnije digitalni mjeraci protoka te manometri (slike 5.35 i 5.36). T komadi na kojima su postavljeni manometri omogućuju naknadno spajanje već spomenutih digitalnih mjerača tlaka.



Slika 5.35 - Stalni dio cjevovoda sa ugrađenim mjernim elementima



Slika 5.36 - Prednja strana ploče nakon postavljanja mjernih elemenata

Slika 5.37 prikazuje stražnju stranu ploče s pumpom i spremnikom vode. Prilikom izrade samog modela napravljene su razne izmjene. U svrhu sprječavanja gubitka tlaka u cjevovodu u trenutku gašenja, dodan je nepovratni ventil na spoj pumpe. Isto tako, dodani su holenderski spojevi kako bi se pumpa na jednostavan način mogla odvojiti od cjevovoda. Jedna od izmjena je dodatak presostata (tlačne sklopke) koji gasi pumpu u slučaju postizanja unaprijed postavljenog tlaka. Navedena sklopka sprječava moguću pojavu konstantnog podizanja tlaka u sustavu u slučaju zatvaranja svih izljevni mjesta. Isto tako, dodana je rastezna posuda koja ima svrhu amortiziranja potencijalnog hidrauličkog udara kao i napajanja sustava u slučaju količinski malene potrošnje (sprječava paljenje i izravno gašenje pumpe u slučaju kratkog

otvaranja izljevnog mjesta.). Navedeni elementi su spojeni na najudaljenijem izljevnom mjestu. U slučaju postavljanja presostata na poziciji bližoj samoj pumi moguća je i vjerojatna pojava gašenja pumpe uslijed puštanja u pogon zbog izravnog dostizanja graničnog tlaka postavljenog na presostatu. Navedene promjene su vidljive na slikama 5.38 i 5.39. Slika 5.36 također prikazuje ugrađen dio podžbukne miješalice za kadu (osnovni set Ibox universal).



Slika 5.37 - Stražnja strana ploče s kutijom i spremnikom

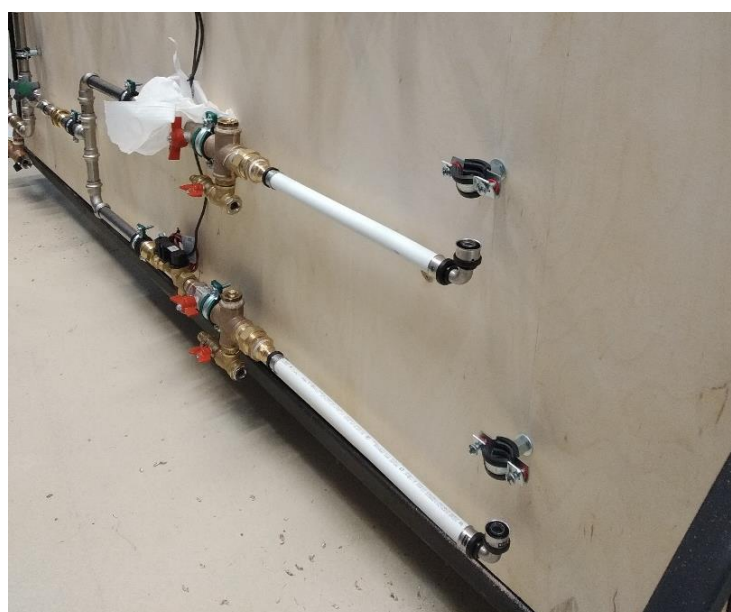


Slika 5.38 - Presostat i rastezna posuda

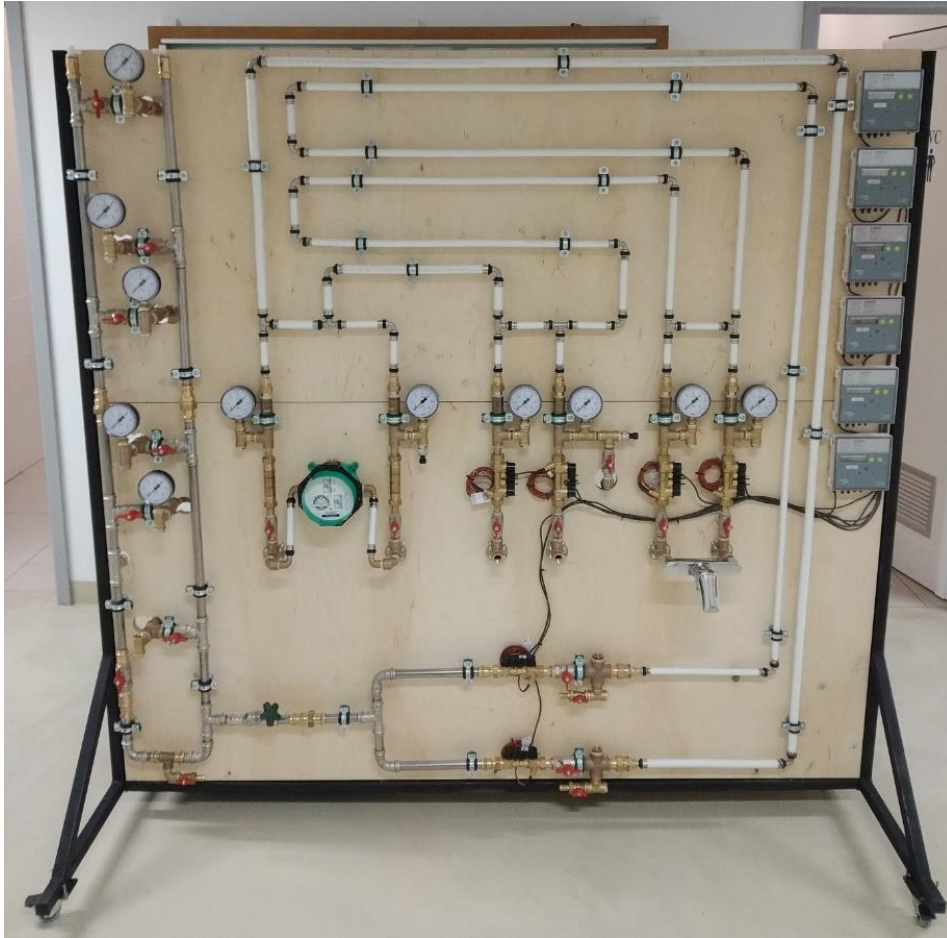


Slika 5.39 - Spoj presostata i rastezne posude na najudaljenije izljevno mjesto

Postavljanjem svih mjernih elemenata vrši se pozicioniranje cijevi promjenjivog dijela cjevovoda. Navedeni cjevovod se izrađuje od PE-X cijevi sa pripadajućim spojnim elementima. Slika 5.40 prikazuje pozicioniranje obujmica promjenjivog dijela cjevovoda dok je prednja strana ploče modela sa stalnim i promjenjivim cjevovodom prikazana na slici 5.41. Slika 5.42 prikazuje stražnju stranu ploče modela s vidljivim spojenim petljama. Prikazane petlje imaju približno jednake duljine cjevovoda. Gornja petlja je izvedena kombinacijom savijanja PE-x cijevi i koljena dok donja petlja koristi samo koljena i pripadajuće ravne segmente cijevi.



Slika 5.40 - Pozicioniranje obujmica promjenjivog dijela cjevovoda



Slika 5.41 - Prednja strana ploče modela



Slika 5.42 - Stražnja strana ploče modela

Stalni i promjenjivi cjevovodi prikazani na slici su pozicionirani, ali ne i zabrtvljeni. Brtvljenje navedenih dijelova cjevovoda se vrši nakon prethodnog učvršćivanja obujmica te provjere rasporeda cijevi i kvalitete spojeva cijevi i spojnih elemenata.

S obzirom da ugradnja digitalnih mjerača tlaka nije bila moguća u vrijeme izrade, navedena spojna mjesta su zatvorena odgovarajućim čepovima.

6. Zaključak

Prilikom izrade završnog rada prikazana je problematika konstruiranja i dimenzioniranja cjevovoda pitke vode. Iako se sam postupak dimenzioniranja često promatra samo sa strane proračuna, odnosno zadovoljavanja zahtjeva protoka i pada tlaka, navedeni pristup nije zadovoljavajući. Naime, poznavanjem i primjenom standarda i zahtjeva kvalitete vode ističe se nova skupina zahtjeva koje treba zadovoljiti prilikom projektiranja cjevovoda pitke vode. U osnovi navedeni dodatni zahtjevi se odnose na temperaturu, brzinu te izmjenu vode. Temperaturni raspon vode je definiran prema uvjetima u kojima dolazi do razvoja bakterije Legionelle Pneumophile. Raspon temperature vode koji treba izbjegavati je 25-35 °C. Osim utjecaja temperature, gibanje vode, odnosno mirovanje, pridodaje razvoju i širenju spomenute bakterije zbog čega se minimalna vrijednost brzine vode u cjevovodu uzima 0,5 m/s. Vrijednost maksimalne brzine vode se ne uzima veća od 3 m/s zbog moguće pojave šumova. Dodani zahtjev kojim se sprječava mirovanje vode je redovita izmjena cijelog volumena vode u sustavu minimalno jednom u sedam dana. Navedeni zahtjev se ispunjava pravilnim odabirom rasporeda cijevi te položaja izljevnikih mjesta.

Kako bi se ispunili navedeni higijenski zahtjevi potrebno je detaljno poznavati postupak dimenzioniranja cjevovoda koji je definiran standardima. Izuzetno je bitno poznavati stvarno stanje sustava koji se dimenzionira, odnosno sve elemente cjevovoda kao što je materijal korištenih cijevi, stvarne vrijednosti koeficijenta vrijednosti lokalnih otpora te specifikacije izljevnikih mjesta. Iz prikazanih tablica vrijednosti lokalnih otpora spojnih elemenata proizvođača Viega, vidljivo je zamjetno odstupanje vrijednosti od tablica prema standardu DIN 1988-300. Upravo taj primjer zorno prikazuje potrebu za korištenjem podataka i specifikacija proizvođača pojedinih elemenata. Osim karakteristika navedenih elemenata bitno je poznavati i način korištenja cjevovoda te svrhu objekta u kojem se cjevovod ugrađuje. Na taj način se pravilno definira vršni protok u cjevovodu.

Poznavanjem traženih zahtjeva higijenskog projektiranja cjevovoda prikazano je konstrukcijsko rješenje modela za ispitivanje pada tlaka u sustavima pitke vode. Navedeni model je prvotno prikazan u programu Autodesk Inventor nakon čega se pristupilo samoj izradi. Napravljene su određene izmjene na modelu prilikom same izrade i montaže. Neke od izmjena su napravljene zbog postupka same montaže dok su ostale izmjene funkcionalne

prirode, kao dodatak presostata te rastezne posude koji omogućuju rad pumpe i sustava bez nepotrebnog paljenja ili preopterećenja.

Konačno, nakon potpune izvedbe modela predviđeno je da se na samom modelu izvrše mjerenja i analiza radnih parametara cjelokupnog sustava dobave pitke vode. Dodatne analize predviđene su variranjem nazivnih otvora dijelova cijevne instalacije. Na osnovu definiranog izgleda i geometrije modela mogu se izraditi teoretski proračuni radnih parametara modela, te se usporediti s izmjerenim vrijednostima. Usporedba stvarno izmjerenih vrijednosti s teoretski izračunatim vrijednostima radnih parametara modela ima za cilj stjecanje potrebnih znanja, vještina i praktičnih iskustava neophodnih za kvalitetno projektiranje i izvođenje instalacija pitke vode. Prijedlog je da se analiza radnih parametara modela provede kroz slijedeći studentski završni rad.

Literatura

1. Viega GmbH & Co. KG *Tehnika primjene - Svezak I : Metalni cijevni sustavi za instalacije - 3. izdanje*, Zagreb, 2014.
2. VDI/DVGW 6023:2013-04, „*Hygiene in drinking-water installations - Requirements for planning, execution, operation and maintenance*“, Beuth, Njemačka; 2013.
3. DVGW W 551:2004-04, „*Drinking water heating and drinking water piping systems - Technical measures to reduce Legionella growth - Design, construction, operation and rehabilitation of drinking water installations*“, Beuth, Njemačka; 2004.
4. Kistemann, T., Schulte, W., Rudat, K., Hentschel, W., Häußermann, D., *Gebaudetechnik Fur Trinkwasser : Fachgerecht Planen - Rechtssicher Ausschreiben - Nachhaltig Sanieren*, Springer-Verlag Berlin and Heidelberg GmbH & Co. KG, Berlin, 2017.
5. DIN EN 806-1:2001-12, „*Specifications for installations inside buildings conveying water for human consumption - Part 1: General*“, Beuth, Berlin; 2001.
6. DIN EN 806-2:2005-06, „*Specification for installations inside buildings conveying water for human consumption - Part 2: Design*“, Beuth, Berlin; 2005.
7. DIN EN 806-3:2006-07, „*Specifications for installations inside buildings conveying water for human consumption - Part 3: Pipe sizing - Simplified method*“, Beuth, Berlin; 2006.
8. DIN EN 806-4:2010-06, „*Specifications for installations inside buildings conveying water for human consumption - Part 4: Installation*“, Beuth, Berlin; 2010.
9. DIN EN 806-5:2012-04, „*Specifications for installations inside buildings conveying water for human consumption - Part 5*“, Beuth, Berlin; 2012.
10. DIN 1988-300:2012-05, „*Codes of practice for drinking water installations - Part 300: Pipe sizing; DVGW code of practice*“, Beuth, Berlin; 2012.
11. DIN EN 12502-1:2005-03, „*Protection of metallic materials against corrosion - Guidance on the assessment of corrosion likelihood in water distribution and storage systems - Part 1*“, Beuth, Berlin; 2005.
12. DIN EN 12502-2:2005-03, „*Protection of metallic materials against corrosion - Guidance on the assessment of corrosion likelihood in water distribution and storage systems - Part 2: influencing factors for copper and copper alloys*“, Beuth, Berlin; 2005.
13. DIN EN 12502-3:2005-03, „*Protection of metallic materials against corrosion - Guidance on the assessment of corrosion likelihood in water distribution and storage systems— Part 3: Influencing factors for hot dip galvanised ferrous materials*“, Beuth, Berlin; 2005.
14. DIN EN 12502-4:2005-03, „*Protection of metallic materials against corrosion - Guidance on the assessment of corrosion likelihood in water distribution and storage systems - Part 4: Influencing factors for stainless steels*“, Beuth, Berlin; 2005.
15. DIN EN 12502-5:2005-03, „*Protection of metallic materials against corrosion - Guidance on the assessment of corrosion likelihood in water distribution and storage systems - Part 5: Influencing factors for cast iron, unalloyed and low alloyed steels*“, Beuth, Berlin; 2005.

16. Schauer, C., Dinne, K., van der Schee, W., Mampaey, J., Gatto, I., Perackova, J., Petras, D., Bleys, B., „*Hygiene in Potable Water Installations in Buildings - Requirements for design, deployment, operation and maintenance, REHVA - Federation of European Heating, Ventilation and Air Conditioning Associations*“, Brussels, 2019.
17. Viega GmbH & Co. KG *Tehnika primjene - Svezak II : Sustav sa cijevima od umjetnog materijala - predzidna tehnika i tehnika odvodnje - 2. izdanje*, Zagreb, 2017.
18. DIN 1988-200:2012-05, „Codes of practice for drinking water installations - Part 200: Installation Type A (closed system) - Planning, components, apparatus, materials; DVGW code of practice“, Beuth, Berlin; 2012.
19. Radonić, M., „*Vodovod i kanalizacija u zgradama, obnovljeno izdanje*“, Zagreb, 2003.
20. Ljoljo, D., seminar „*Higijensko projektiranje pitke vode*“, Opus Optimus d.o.o.
21. https://smartpress.viega.com/static/downloads/589466_DB_Zetawerte_Smartpress.pdf
22. https://www.viega.de/content/dam/viega/aem_online_assets/download_assets/de/560978_db_zetawerte_pressverbinder.pdf
23. <https://www.ebay.com/itm/G1-4-Inch-5V-0-0-5-MPa-Pressure-Transducer-Sensor-Oil-Fuel-Gas-Water-Air/264569774276?hash=item3d999660c4:g:HzAAAOSwIKVd-KKp>
24. https://www.wika.cn/upload/DS_PM0101_en_co_3997.pdf
25. https://www.landisgyr.eu/webfoo/wp-content/uploads/2014/09/Technische-Beschreibung_32-16-101-001_g.pdf
26. <https://www.hansgrohe.hr/datasheet/product/hansgrohe/31960000>
27. <https://www.hansgrohe.hr/datasheet/product/hansgrohe/71225000>
28. <https://www.hansgrohe.hr/datasheet/product/hansgrohe/71405000>
29. <https://www.hansgrohe.hr/datasheet/product/hansgrohe/01800180>
30. <https://asset.conrad.com/media10/add/160267/c1/-/gl/001034064ML03/manual-1034064-renkforce-1034064-submersible-pump-5500-lh-40-m.pdf>

Prilozi

Prilog 1. Tehnička dokumentacija, sklopni crteži

Prilog 2. 3D model