

PROJEKTIRANJE I IZRADA UPRAVLJAČKE PLOČE ZA ASINKRONE MOTORE

Grgić, Luka

Undergraduate thesis / Završni rad

2019

Degree Grantor / Ustanova koja je dodijelila akademski / stručni stupanj: **University of Split / Sveučilište u Splitu**

Permanent link / Trajna poveznica: <https://um.nsk.hr/um:nbn:hr:228:564898>

Rights / Prava: [In copyright](#) / [Zaštićeno autorskim pravom.](#)

Download date / Datum preuzimanja: **2025-01-12**



Repository / Repozitorij:

[Repository of University Department of Professional Studies](#)



UNIVERSITY OF SPLIT



SVEUČILIŠTE U SPLITU
SVEUČILIŠNI ODJEL ZA STRUČNE STUDIJE

Preddiplomski stručni studij elektroenergetika

LUKA GRGIĆ

ZAVRŠNI RAD

**PROJEKTIRANJE I IZRADA UPRAVLJAČKE
PLOČE ZA ASINKRONE MOTORE**

Split, rujan 2019.

SVEUČILIŠTE U SPLITU
SVEUČILIŠNI ODJEL ZA STRUČNE STUDIJE

Preddiplomski stručni studij elektroenergetika

Predmet: Projektiranje EES-A u industriji

ZAVRŠNI RAD

Kandidat: Luka Grgić

Naslov rada: Projektiranje i izrada upravljačke ploče za asinkrone
motore

Mentor: Leo Štrbac, dipl. ing. el.

Komentor: Ivica Lovrić, struč. spec. ing. el.

Split, rujan 2019.

SADRŽAJ

Sažetak.....	1
1. UVOD	2
2. ZAHTJEVI UPRAVLJAČKE PLOČE.....	3
3. PRORAČUN I NAZIVNI PODACI	4
3.1 Nazivni podaci	4
3.2 Proračun	6
4. LISTA I OPIS ELEMENATA	8
4.1 Osigurači.....	8
4.1.1 Rastalni osigurač	9
4.1.2. Automatski osigurač	10
4.2. Sklopnik.....	11
4.3. Releji.....	12
4.4. Vremenski releji.....	13
4.5. Motorna zaštitna sklopka	14
4.6. Soft start uređaj	15
4.7. Ampermetar	16
4.8. Voltmetar	17
4.9. Strujni mjerni transformator	18
4.10. Grebenasta sklopka	18
4.11. Signalizacijske lampice	19
4.12. Tipkalo	19
5. PROJEKTIRANJE PLOČE	21
5.1. Energetska shema	21
5.2. Upravljačka shema.....	23

5.3.	Napajanje signalnih lampica	25
5.4.	Upravljanje sklopnicima	27
5.5.	Upravljanje preko PLC uređaja	29
5.6.	Izlazi i ulazi PLC-a	31
5.7.	Preklopka mjernih transformatora	33
5.8.	Raspored komponenti	35
6.	ZAKLJUČAK	42
	LITERATURA	43
	POPIS SLIKA	45
	POPIS TABLICA	46

Sažetak

Projektiranje i izrada upravljačke ploče za asinkrone motore

U ovom završnom radu je opisan postupak projektiranja i izrade upravljačke ploče za asinkrone motore. Rad se sastoji od proračuna odgovarajućeg presjeka žice, odabira odgovarajuće zaštite, opisa korištenih komponenti i priloženih upravljačkih shema. U radu su navedene neke mogućnosti za nadogradnju sustava.

Summary

Design and construction of control panel for induction motors

In this graduation is described the procedure for designing and manufacturing a control panel for induction motors. The work consists calculating the appropriate wire cross section, selecting the appropriate protection, describing the components used, and the accompanying control schemes. The graduation described the some options for upgrading the system.

1. UVOD

Asinkroni motori danas imaju veliku primjenu te se koriste u gotovo svim granama industrije kao i u kućanstvima. Koriste se u gotovo svim industrijskim pogonima te u kućanstvima za perilice rublja, perilice posuđa i slične uređaje. Razlog tome je to što su jednostavni i pouzdani, a daleko su jeftiniji od ostalih vrsta elektromotora. Oni su danas najzastupljeniji po korištenju te se prema nekim podacima procjenjuje da su oko 70% upravo oni korišteni, dok ostalih 30% otpada na ostale vrste elektromotora, odnosno sinkrone, kolektorske i istosmjerne elektromotore.

Tema rada je bila izrada upravljačke ploče kojom bi se omogućili na jednostavan način razni načini pokretanja motora. Tako je kroz ovaj rad opisan postupak izrade upravljačke ploče na kojoj se može odabrati lijevi ili desni smjer vrtnje, pokretanje asinkronog motora preko soft start uređaja, direktnim startom, pokretanje preko preklopke zvijezda/trokut i pokretanje samo preko spoja zvijezda ili samo preko spoja trokut.

Tako je rad podijeljen u šest poglavlja. Prvo poglavlje je pod nazivom zahtjevi upravljačke ploče u kojem se opisuju početni zahtjevi i ciljevi pri izradi ploče. Zatim slijedi poglavlje proračuni i nazivni podaci ploče u kojem je opisan postupak proračuna odgovarajućeg presjeka vodiča i odgovarajuće zaštite. Nakon toga je poglavlje lista i opis elementa u kojem su opisane komponente korištene na ploči i ukratko opisan njihov princip rada. Sljedeće poglavlje je projektiranje ploče u kojem su priložene i detaljno opisane sheme te princip rada ploče. Rad završava sa zaključkom.

2. ZAHTJEVI UPRAVLJAČKE PLOČE

Kako asinkroni motori imaju dosta načina pokretanja i upravljanja to stvara određene probleme pri izvođenju pokusa i laboratorijskih vježbi. Problemi su ponajviše što se nakon svake vježbe sklop mora odspojiti i sve ponovo spajati ukoliko želimo odraditi vježbu sa drugim načinom pokretanja. To nam oduzima puno vremena, a ukoliko je neki složeniji sklop, ne stigne se odraditi u sklopu jednih vježbi. Također ako želimo usporediti izmjerene vrijednosti na više različitih motora, svaki moramo posebno spojiti. Tako se došlo do ideje da se sve to olakša i ubrza proces mjerenja. Zbog toga se krenulo u izradu upravljačke ploče koja će omogućiti da se svi načini pokretanja i upravljanja nalaze na jednom mjestu kao i jednostavna mogućnost promjene motora. Na taj način bi se znatno olakšali pokusi i vježbe sa asinkronim motorima.

Osnovni zahtjevi za izradu upravljačke ploče su bili pokriti sve načine pokretanja asinkronih motora. Tako su na ploču stavljene mogućnosti pokretanja motora u lijevom ili desnom smjeru vrtnje. Pokretanje motora u spoju zvijezda ili trokut. Pokretanje preko preklopke zvijezda/trokut te pokretanje preko soft start uređaja. Svaki od tih načina se može primijeniti za različite motore, ovisno koji je spojen na upravljačku ploču. Način pokretanja preko ploče je određen da se može odabrati ručno preko tipkala, a može se odabrati i automatsko gdje će njome upravljati PLC uređaj po unaprijed programiranom programu.

Prilikom projektiranja je bitno predvidjeti za što će se projektirana stvar koristiti, te isto tako ostaviti prostora za što jednostavniju nadogradnju sustava. Iz toga razloga se pri projektiranju ploče predvidjelo da će se jednog dana na nju spojiti dizalo, tako da su na ploču ugrađene kočnica za dizalo i ostavljeno je prostora za druge nadogradnje i poboljšanja vezana uz dizalo.

3. PRORAČUN I NAZIVNI PODACI

Pri projektiranju je jako važno poznavati nazivne podatke korištenih uređaja i komponenti radi pravilnog projektiranja kablova i njihove zaštite. Po nazivnim podacima znamo koje struje i napon imamo te možemo ugraditi odgovarajući kabel, u našem slučaju jednožilni vodič. Kada smo proračunali vrijednosti koje taj kabel može podnijeti, stavljamo odgovarajuću zaštitu. Zaštita koju stavljamo zapravo štiti kablove, jer kroz njih teče velika struja ako uređaj "povuče" preveliku struju. Zaštita kablova je jako bitna, jer ukoliko kroz kabel teče prevelika struja on se grije te se može zapaliti, a uslijed tog zapaljenja može doći do velike materijalne štete pa čak i do gubitka ljudskih života.

Projektiranje se krenulo od nazivnih podataka najjačeg motora kojim će se upravljati preko ploče. Po tim podacima je izračunata najveća struja, te po tome je određeno koji presjek žice se uzima, a samim time i koja je zaštita.

3.1 Nazivni podaci

Natpisna pločica sadrži osnovne podatke o stroju te o njegovoj mogućnosti eksploatacije. Na natpisnoj pločici su obično navedeni podaci za: napon, struju, snagu, brzinu vrtnje (broj okretaja), spoj namota, vrsta zaštite, vrsta pogona, godina proizvodnje, tvornički tip, vrsta izvedbe, vrsta uzbude, naziv proizvođača itd. U projektu se predviđa da će najjači korišteni motor biti Končarov motor modela 5.5AZA 90L-47 B3. Njegovi nazivni podaci i vrijednosti tih podataka su prikazani u tablici 3.1 na sljedećoj stranici.

Tablica 3.1. Nazivna pločica motora

Broj faza motora	3
Napon u spoju trokut	230 V
Napon u spoju zvijezda	400 V
Struja u spoju trokut	6.3 A
Struja u spoju zvijezda	3.6 A
Snaga motora	1.5 kW
$\cos \varphi$	0.6
Nazivna frekvencija	50 Hz
Nazivna brzina vrtnje	1390 okr/min

Iz tablice možemo očitati da je riječ o trofaznom motoru. Snaga motora je 1.5 kW te je najveća nazivna struja 6.3 A. Taj podatak nam je bitan zbog proračuna presjeka žice koji trebamo koristiti.

3.2 Proračun

Kao što je već spomenuto proračun je jedan od najbitnijih dijelova projekta, jer ako je on kriv, može doći do velikih katastrofa. Proračun radimo kako bi smo odredili potreban presjek žice, te određene zaštite u našem slučaju automatskih osigurača.

Kada ne bi bilo natpisne pločice, najveća struja se može izračunati preko snage i napona, te će se i napraviti izračun kao svojevrsna provjera podataka na natpisnoj pločici. Proračun se radi po sljedećoj formuli:

$$I = \frac{P}{\sqrt{3} U \cos \varphi}$$

Gdje je:

I – struja

P – snaga

U - napon

Kada uvrstimo vrijednosti dobijemo struju. Kako znamo da je snaga motora 1.5 kW te znamo da spoj motora u trokut daje veću struju tako uzimamo za vrijednost napon 230 V. Cos φ je 0.6 te sada možemo uvrstiti sve vrijednosti.

$$I = \frac{1500}{\sqrt{3} 230 0.6}$$

$$I = 6.275 \text{ A}$$

Izračunom dolazimo da je nazivna struja 6.3 A što se poklapa sa podacima sa nazivne pločice.

Poznato je kako struja pri samom pokretanju može postići i do tri puta veću vrijednost od nazivne struje. Motor može raditi i sa većom strujom od nazivne, jer nazivna struja je struja sa kojom motor može biti opterećen u trajnom radu. Iz navedenih razloga je pri projektiranju bitno predvidjeti da motor može raditi i na većim strujama od nazivne. To nam je osobito bitno pri odabiru presjeka, zato odabiremo veći presjek kako bi ostavili mogućnost da motor radi sa većim strujama ili ako je potrebno da se jednog dana spoji malo jači motor. S obzirom da se jednog dana planira ugraditi lift koji će se upravljati preko ploče, bitno je to uzeti u obzir pri odabiru presjeka. Tako po tablici 3.2. odabiremo presjek.

Tablica 3.2. Tablica presjeka [1]

Opteretivost kabela				
Presjek mm ²	Struja Cu (A)	Osigurač Cu (A)	Struja Al (A)	Osigurač Al (A)
0,75	12	6		
1	15	10		
1,5	18	10		
2,5	26	20	20	16
4	34	25	27	20
6	44	35	35	25
10	61	50	48	35
16	82	63	64	50
25	108	80	85	63
35	135	100	105	80
50	168	125	132	100
70	207	160	163	125
95	250	200	197	160
120	292	250	230	200
150	335	250	263	200
185	382	315	301	250
240	453	400	357	315
300	504	400	409	315

Po tablici odabiremo presjek žice od 1 mm² zbog gore spomenutih razloga. Po tablici vidimo da nam je potreban osigurač od 10 A, i odabiremo automatski osigurač od 10 A, B klase.

4. LISTA I OPIS ELEMENATA

Za izradu ploče su korišteni razni elementi koji su potrebni za besprijekoran rad ploče. U ovom poglavlju će se navesti te ukratko opisati ti elementi. Uz već spomenuti motor, korišteni elementi su sljedeći:

- osigurači
- sklopnici
- releji
- vremenski releji
- motorna zaštitna sklopka
- soft start uređaj
- ampermetri
- voltmetri
- strujni mjerni transformatori
- grebenaste sklopke
- stezaljke
- diode
- signalizacijske lampice i
- tipkala.

4.1 Osigurači

Osigurač je električni uređaj koji služi za prekidanje, a samim time i zaštitu strujnih krugova od preopterećenja, kratkog spoja i ostalih nepravilnosti u radu. Osigurač se stavlja na početak strujnog kruga, najčešće u razvodne kutije. Tako da kada on prekine kroz njega ne teče struja, a samim time ni kroz cijeli strujni krug. Postoje dvije vrste osigurača, a to su rastalni i automatski osigurač.

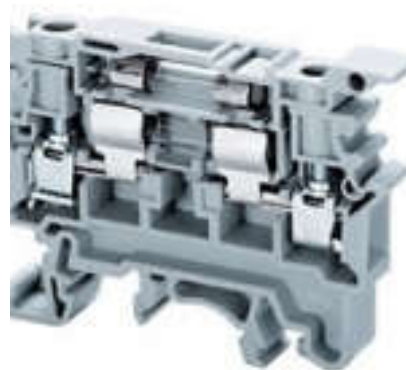
4.1.1 Rastalni osigurač

Rastalni osigurač se izvodi u obliku metalne niti koja se nalazi u kućištu koje je najčešće punjeno pijeskom ili zrakom. Kada dođe do njegove "prorade" ta metalna nit izgori, te prekine strujni krug što sprječava oštećenja trošila, izvora struje ili vodova električne instalacije. Rastalni osigurači se polako gube u upotrebi u kućanstvima i industriji jer ih s vremenom zamjenjuju automatski. Rastalni osigurači se danas najčešće koriste za male struje u elektronici i automobilskoj industriji. Primjer izgleda rastalnog osigurača je prikazan na slici 4.1.



Slika 4.1. Rastalni osigurač [2]

Na ploči imamo rastalne osigurače ugrađene u ulazne stezaljke na ulazu upravljačkog dijela sheme što je prikazano na slici 4.2. Osigurači su nazivne struje 1 A.



Slika 4.2. Rastalni osigurač sa stezaljkom [3]

4.1.2. Automatski osigurač

Automatski osigurač u sebi ima 2 mehanizma zaštite. Sastoji se od bimetala koji služi kao zaštita od preopterećenja te elektromagneta koji prekida strujni krug u slučaju kratkog spoja. Izgled automatskog osigurača je prikazan na slici 4.3.

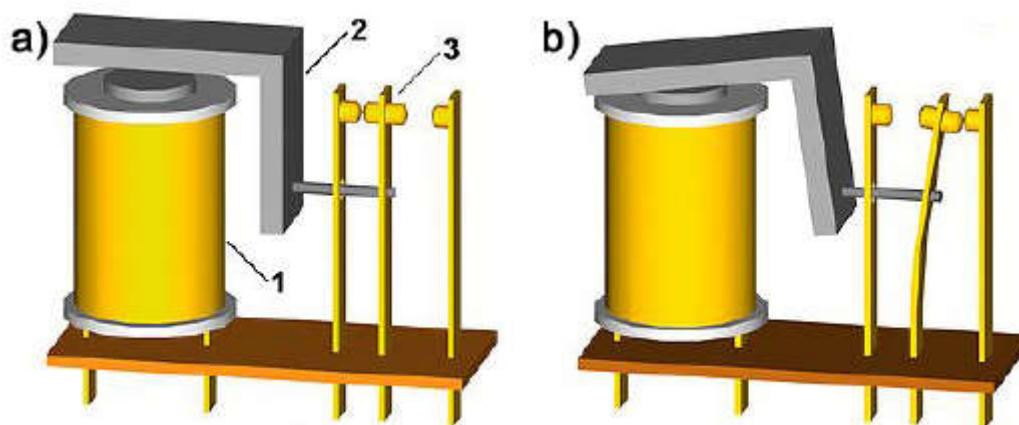


Slika 4.3. Automatski osigurač [4]

U slučaju kratkog spoja odnosno kada struja preraste nazivnu struju osigurača dolazi do "prorade" elektromagneta, koji privlači metalnu nit te tako prekida kontakt s ostatkom strujnog kruga i dolazi do prekida strujnog kruga. U slučaju preopterećenja, ne mora nužno biti da je struja veća od nazivne struje osigurača te u tom slučaju imamo bimetal. Bimetal se u slučaju preopterećenja grije, te se stvori razlika temperature te on prekine strujni krug. Nakon prorade automatskog osigurača, dovoljno je vratiti polugicu u prvotni položaj i on će opet biti aktivan, za razliku od rastalnog kojega moramo u cijelosti zamijeniti.

4.2. Sklopnik

Sklopnik je elektronički uređaj koji radi na principu elektromagnetskog prekidača. Njegova sposobnost je uključenje ili isključenje strujnog kruga pri visokom opterećenju. Sklopnik se sastoji od kontakata elektromagneta, glavnih kontakata i pomoćnih kontakata. Kada na kontakte elektromagneta dođe određeni signal, sklopnik "uklopi" glavne kontakte, a ujedno mijenja i stanje pomoćnih. Što je vidljivo na slici 4.4.



Slika 4.4. Princip rada [5]

Slika a) prikazuje kada je sklopnik zatvoren, a slika b) kada je otvoren. Pod brojem 1 je prikazana zavojnica, broj 2 prikazuje kotvu, a broj 3 kontakte.

Sklopnik možemo okarakterizirati kao upravljivu sklopku koja je sposobna uklapati i isklapati u normalnim uvjetima rada kao i preopterećenju. Sklopnici se najčešće koriste za upravljanje elektromotorima i uključenje/isključenje drugih velikih trošila. Sklopnik korišten u projektu je prikazan na slici 4.5.



Slika 4.5. Sklopnik [6]

U projektu su korišteni Schneider-ovi sklopnici prilagođeni za struje od 6-12 A nazivne snage 5.5 kW te nazivnog napona 400/415 V.

4.3. Relej

Releji se zasnivaju na istom radnom principu kao i sklopnici. Koriste se za manje nazivne napone i struje u odnosu na sklopnike. Dok sklopnik može provesti struju do nekoliko kiloampera, relej koje mi koristimo može provesti maksimalnu struju od 6 A. U projektu su korišteni takozvani "utični releji" koji su prikazani na slici 4.6. Oni imaju kućište koje se nalazi na šinama, te se na njih spajaju žice, a relej se samo utakne. Ukoliko dođe do kvara releja, on se jednostavno i brzo zamjeni sa drugim.

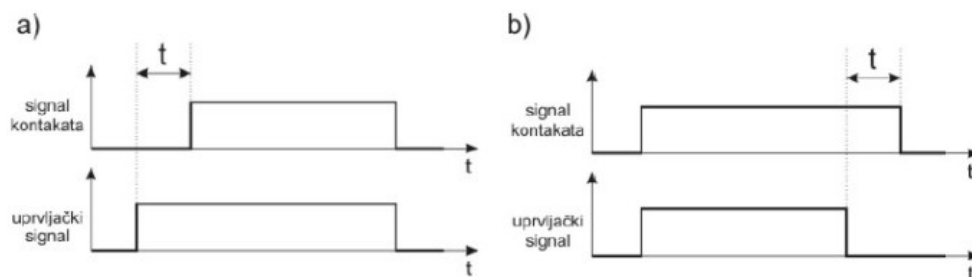


Slika 4.6. Utični relej [7]

U projektu su korišteni Schneider-ovi releji modela RXM4AB1BD , nazivnog napona 24 V i struje 6 A. Oni se sastoje od 4 kontakta koje možemo koristiti kao N/C, N/O ovisno što nam je potrebno.

4.4. Vremenski relej

Vremenski relej je posebna vrsta releja koji je upravljani vremenom. Njegov princip rada se zasniva na kasnijem uključanju ili isključenju kontakata. Kada relej dobije signal, on po unaprijed zadanom vremenu radi zadržku u prvobitnom stanju te zatim mijenja stanje. Taj princip je prikazan na slici 4.7.



Slika 4.7. Princip vremenskog releja [5]

Slika a) prikazuje vremenski relej sa kašnjenjem pri uključanju, a slika b) vremenski relej sa kašnjenjem pri isključenju.

Vremenski relej najčešće ima na sebi kotačić s kojim možemo odabrati vrijeme kašnjenja. U projektu ga koristimo pri automatskom prebacivanju iz spoja trokut u spoj zvijezda pri pokretanju motora. Relej korišten u projektu je prikazan na slici 4.8.



Slika 4.8. Vremenski relej [9]

U projektu je korišten Schneider-ov vremenski relej modela RE22R2AMR nazivne struje 8 A, napona 24 V.

4.5. Motorna zaštitna sklopka

Motorna zaštitna sklopka je uređaj koji služi za upravljanje, odnosno uključenje i isključenje elektromotora. Prvenstveno služi za zaštitu elektromotora od preopterećenja te kratkog spoja. Princip rada je sličan automatskom osiguraču te tako ima bimetal za zaštitu od preopterećenja, a elektromagnet za zaštitu od kratkog spoja. Motorna zaštitna sklopka se bira prema nazivnoj struji motora koja se mora nalaziti unutar granica opsega podešavanja bimetalnog okidača [10]. Motorna zaštitna sklopka korištena u projektu je prikazana na slici 4.9.



Slika 4.9. Motorna zaštitna sklopka [11]

U projektu su korištene dvije Schneider-ove motorne zaštitne sklopke modele TeSys GV2. Jedna motorna zaštitna sklopka je nazivne snage 1.5 kW dok je druga nazivne snage 1.1 kW. Na njoj se nalazi potencijometar na kojem podesimo podnosivu struju na kojoj će motorna zaštitna sklopka prekinuti strujni krug.

4.6. Soft start uređaj

Soft start uređaj je elektronički uređaj koji služi za "meko" pokretanje ili zaustavljanje motora. U soft start uređaju se nalaze dva suprotno spojena tiristora namijenjena za pozitivna i negativna razdoblja [12]. Ti tiristori se koriste kao regulatori napona između napajanja i statora motora. Pri pokretanju motora pomoću soft start uređaja, izlazni napon tiristora se postepeno povećava, kako bi se postigao glatki početak, smanjuje početnu struju. Kada motor dosegne nazivnu brzinu proces mekog pokretanja je završen te tiristor više nije u ulozi upravljača nego vodiča. Soft start uređaji danas imaju veliku primjenu jer je takvo "meko" pokretanje jako "zdravo" za motor te mu se takvim uključivanjem i isključivanjem produljuje životni vijek. Soft start uređaj korišten u projektu je prikazan na slici 4.10.



Slika 4.10. Soft start uređaj [13]

Na soft startu se nalaze 2 kotačića koja nam služe za upravljanje soft start uređajem. Prvi nam služi za upravljanje vremenom trajanja rada soft starta, postoji mogućnost postavljanja vremena paljenja od 1 do 5 sekundi. Drugi nam služi za podešavanje napona uređaja pri pokretanju te imamo mogućnost da namjestimo napon od 30-80 % nazivne vrijednosti napona motora. U projektu je korišten Schneider-ov soft start uređaj modela ATS01N106FT.

4.7. Ampermetar

Ampermetar je mjerni instrument za mjerenje struje. Ampermetar se spaja serijski u strujni krug. U projektu koristimo analogni ampermetar prikazan na slici 4.11. Koristimo analogni ampermetar kako bi smo mogli uočiti trenutne vrijednosti struje jer su pri pokretanju motora struje jako velike, a točnu vrijednost nam ne može prikazati digitalni ampermetar stoga moramo koristiti analogni ampermetar.



Slika 4.11. Ampermetar

U projektu su korištena 3 ampermetra proizvođača Celsa nazivne struje 1 A.

4.8. Voltmetar

Voltmetar je mjerni instrument za mjerenje napona. Voltmetar se spaja paralelno u strujni krug. U projektu se koriste analogni voltmetri iz razloga opisanog u prethodnom poglavlju. U projektu se koristi voltmetar prikazan na slici 4.12. proizvođača Celsa nazivnog napona 500 V.



Slika 4.12. Voltmetar

4.9. Strujni mjerni transformator

Strujni mjerni transformator služi za mjerenje struje kada nije moguće izravno izmjeriti struju ampermetrom. On se spaja serijski u strujni krug te snižava vrijednost koju mjeri na vrijednost mjerljivu ampermetru. Kako unaprijed znamo za koliko se snižava mjerena vrijednost, tako samo očitane vrijednost na ampermetru pomnožimo s tom vrijednosti i znamo točnu vrijednost struje. To nam je potrebno jer smo spomenuli kako je nazivna struja motora preko 6 A, a pri pokretanju može biti i trostruko veća, a ampermetar nam je mjernog opsega do 1 A.

4.10. Grebenasta sklopka

Grebenaste sklopke su zapravo mehaničke sklopke koje su u stanju uklopiti, voditi i prekidati struju kako u normalnim uvjetima tako i pod uvjetima preopterećenja. Također su u stanju određeno vrijeme podnositi struje kratkog spoja. Sklopka nekada može uklopiti, ali ne i prekidati struje kratkog spoja [14]. Sklopke su najčešće predviđene da se koriste za nazivne napone od 10 V do 630 V. Jedna od grebenastih sklopki korištenih u projektu je prikazana na slici 4.13.

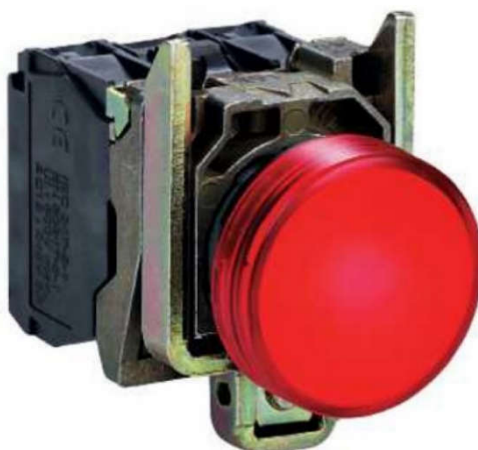


Slika 4.13. Grebenasta sklopka [15]

U projektu koristimo razne grebenaste sklopke te tako imamo sklopke sa jednim položajem te sklopku sa 2 položaja.

4.11. Signalizacijske lampice

Signalizacijske lampice su uređaji koji nam služe kao indikatori stanja. Ukoliko je određena funkcija na ploči aktivna, svijetlit će njoj odgovarajuća lampica. Preko te lampice možemo uočiti što se trenutno izvodi na ploči te ukoliko dođe do nekih neželjenih promjena možemo brzo reagirati. Signalizacijska lampica korištena u projektu je prikazana na slici 4.14.



Slika 4.14. Signalizacijska lampica [16]

U projektu su korištene signalizacijske lampice crvene boje koje nam signaliziraju ukoliko je aktiviran emergency stop, te su stavljene još dvije crvene signalizacijske lampice koje će služiti za dizalo kada se ono instalira. Također koristimo i signalizacijsku lampicu zelene boje koja nam signalizira da je ploča spremna za korištenje.

4.12. Tipkalo

Tipkalo je zapravo posebna vrsta prekidača. Postoje 2 vrste tipkala, to su NO (normal open) te NC (normal close). Tipkalo se aktivira fizičkom silom te on uključi zadani sustav, kada nam sustav više nije potreban ponovno pritisnemo to tipkalo te se on deaktivira. Tipkala su nam na ploči jako bitni segmenti jer preko njih zapravo upravljamo pločom i određenim sustavima na ploči. Tipkala mogu u sebi imati indikatorsku lampicu kao u našem slučaju kako bi smo znali koje je tipkalo aktivirano. Primjer tipkala korištenog u projektu je prikazan na slici 4.15.



Slika 4.15. Tipkalo [17]

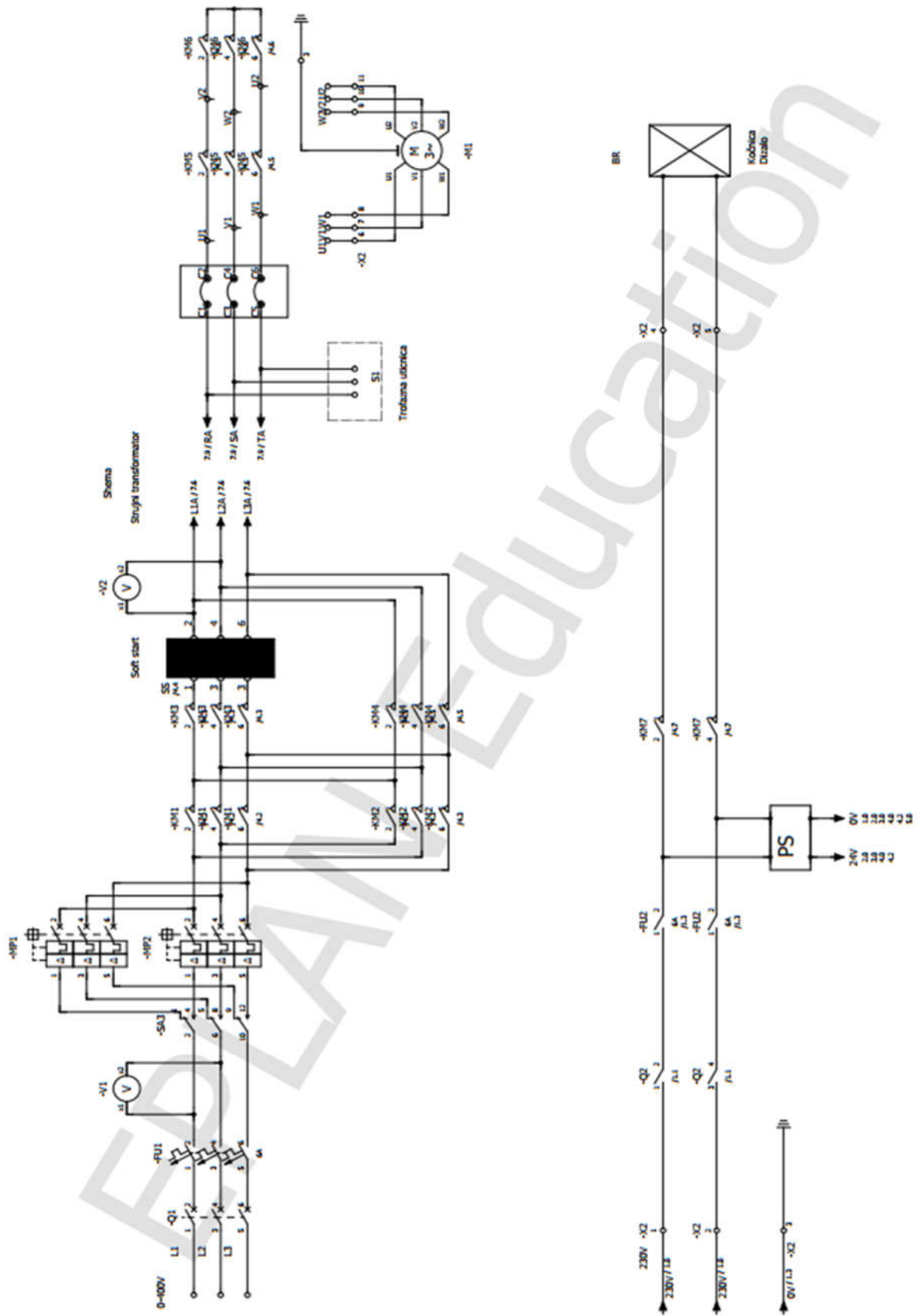
U projektu su korištena indikatorska tipkala zelene, crvene, narančaste i plave boje. Korištena su i obična tipkala crne boje.

5. PROJEKTIRANJE PLOČE

Sheme su nam jako važne jer se po njima spajaju komponente. Za sheme je jako bitno da su napravljene po pravilima struke jer se onda lako može uočiti kvar ili mana te se može lako otkloniti. Sheme za ploču su napravljene u programu ePLAN i AUTOCAD. Kroz ovo poglavlje će se priložiti sve sheme te će se one detaljno objasniti.

5.1. Energetska shema

Na shemi prikazanoj na slici 5.1. vidimo kako se na ulazu u strujni krug nalazi preklopka za uključivanje napajanja od 400 V. Zatim se nalaze osigurači koji štite strujni krug od preopterećenja i kratkog spoja. Nakon toga se nalazi voltmetar preko kojega pratimo napon na početku strujnog kruga (ulazni napon). Nakon voltmetra se nalazi grebenasta sklopka kojom odabiremo koji motorni zaštitni prekidač ćemo koristiti. Kao što je već spomenuto ploča će imati mogućnost pokretanja motora različitih snaga, zbog tog razloga imamo dvije motorne zaštitne sklopke koje odabiremo jednostavnim odabirom preko grebenaste sklopke. Nakon toga se nalaze sklopnici koji su upravljani relejima što je prikazano na slici 3.4. Sklopnici nam daju mogućnost puštanja u rad ploče u oba smjera vrtnje te direktan start ili preko soft start uređaja. Zatim slijede strujni mjerni transformatori koji imaju posebnu preklopku čiji je princip rada prikazan na slici 3.6. Strujni mjerni transformatori nam daju mogućnost da mjerimo struju u sve 3 faze ili da se sklopkom prebacimo direktno na ampermetre, a kratko spojimo strujne mjerne transformatore. Zatim su ostavljene stezaljke za trofaznu utičnicu i stezaljke prema motoru. Nakon toga su sklopnici koji omogućavaju režim rada u spoju zvijezda ili trokut. Postoji mogućnost da sami tokom rada prebacimo princip rada iz zvijezde u trokut ili obratno. Također možemo i staviti da se automatski prebaci iz zvijezde u trokut. To se odvija preko vremenskog releja te kada vremenski relej proradi, prebaci sklopku te promjeni način rada. Imamo i drugi strujni krug od 230V iz kojega napajamo napajač od 24 V i predviđeno mjesto za napajanje kočnice dizala. Napajač nam snižava napon na 24 V koji nam služi za napajanje releja. Iz istog strujnog kruga napajamo i kočnicu sa 230 V koja će služiti za zaustavljanje dizala. Tako u drugom strujnom krugu imamo preklopku s kojom uključujemo napon od 230 V, odgovarajuće osigurače, napajač od 24 V, te kontakte sklopnika KM7 i kočnicu.



Slika 5.1. Energetska shema

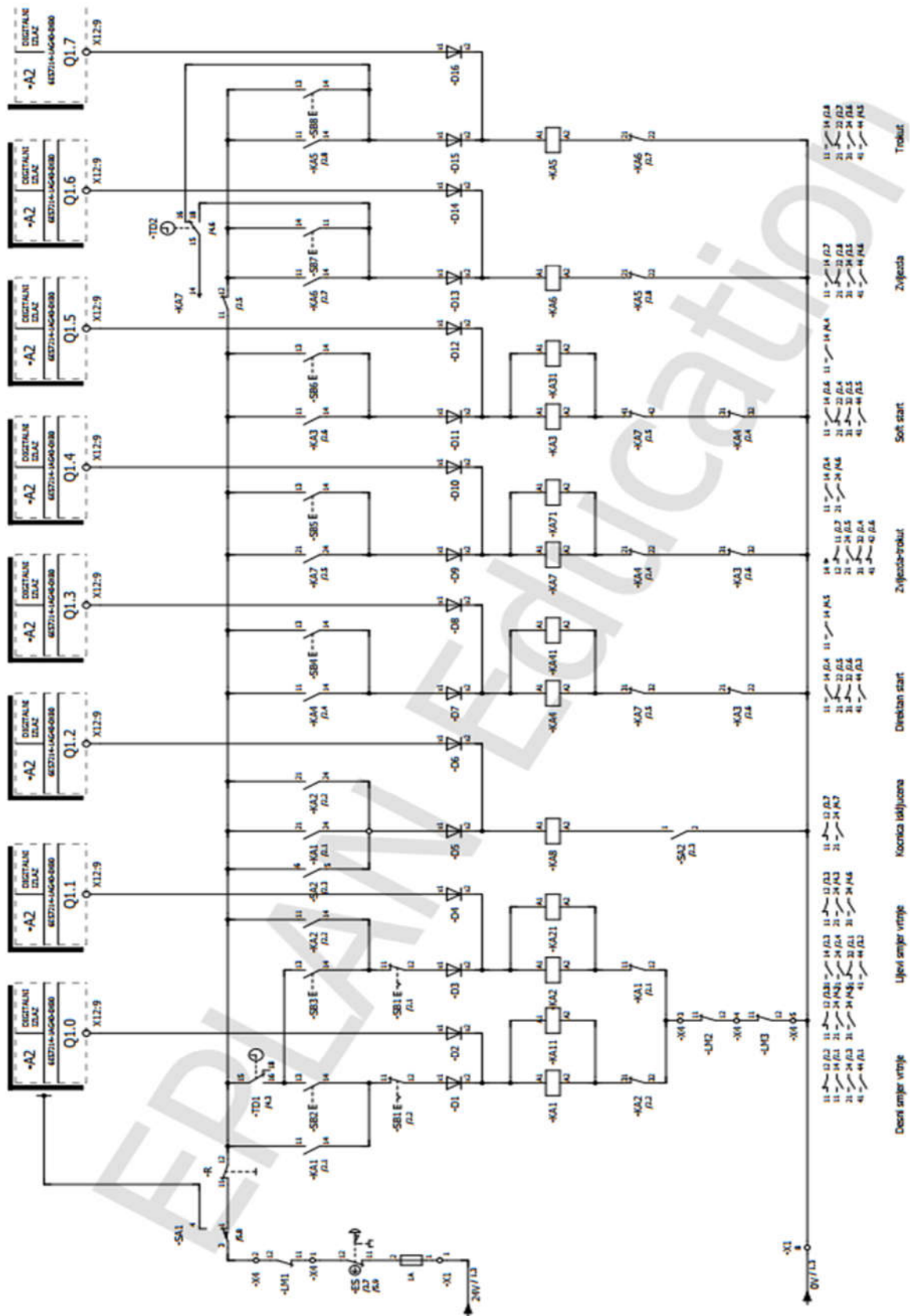
5.2. Upravljačka shema

Upravljačka shema nam služi za upravljanje kompletnom pločom, odnosno ona je glavna za odabir načina rada ploče. Strujni krug se napaja sa napajача od 24 V te se na ulazu u strujni krug nalazi osigurač od 1 A koji je ugrađen u ulaznu stezaljku. Zatim se nalazi emergency stop gljiva koja nam služi za zaustavljanje kompletne ploče u slučaju nužde. Nakon toga su stezaljke ostavljene za dizalo te se nalazi preklopka kojom odabiremo hoćemo li pločom upravljati automatski ili ručno. Ukoliko odaberemo ručni način upravljanja, pločom upravljamo preko odgovarajućih tipkala, a u automatskom načinu upravljanja pločom se upravlja preko PLC uređaja. Ukoliko odaberemo ručni način rada, na ulazu imamo tipkalo za reset, koje nam služi za poništavanje ostalih tipkala.

Nakon toga slijede releji koji upravljaju sklopnicima kao što je prikazano na slici 5.4. Releji se uključuju preko određenih tipkala koji puste struju kroz elektromagnet releja koji zatim zatvori kontakte te nam je taj dio kruga ostao aktivan. Da nema tog dijela, kada bi otpustili tipkalo prekinuo bi nam se strujni krug.

Zatim se na shemi nalazi vremenski relej za uključenje cijelog sustava sa zadržkom te se nalaze releji KA1 i KA2 za odabir smjera vrtnje motora, odnosno hoće li se motor okretati u lijevom smjeru vrtnje ili desnom smjeru vrtnje. Svaki strujni krug ima diodu koja sprječava da signal ode prema PLC uređaju ili obratno. Isto tako na kraju strujnog kruga se nalaze NC kontakti drugog releja koji nam služi kao zaštita. Ukoliko je aktiviran neki drugi relej, odnosno način pokretanja on će otvoriti NC kontakte te tako spriječiti pokretanje na dva načina istodobno ako je slučajno prvi način pokretanja ostao aktivan, a uključimo drugi.

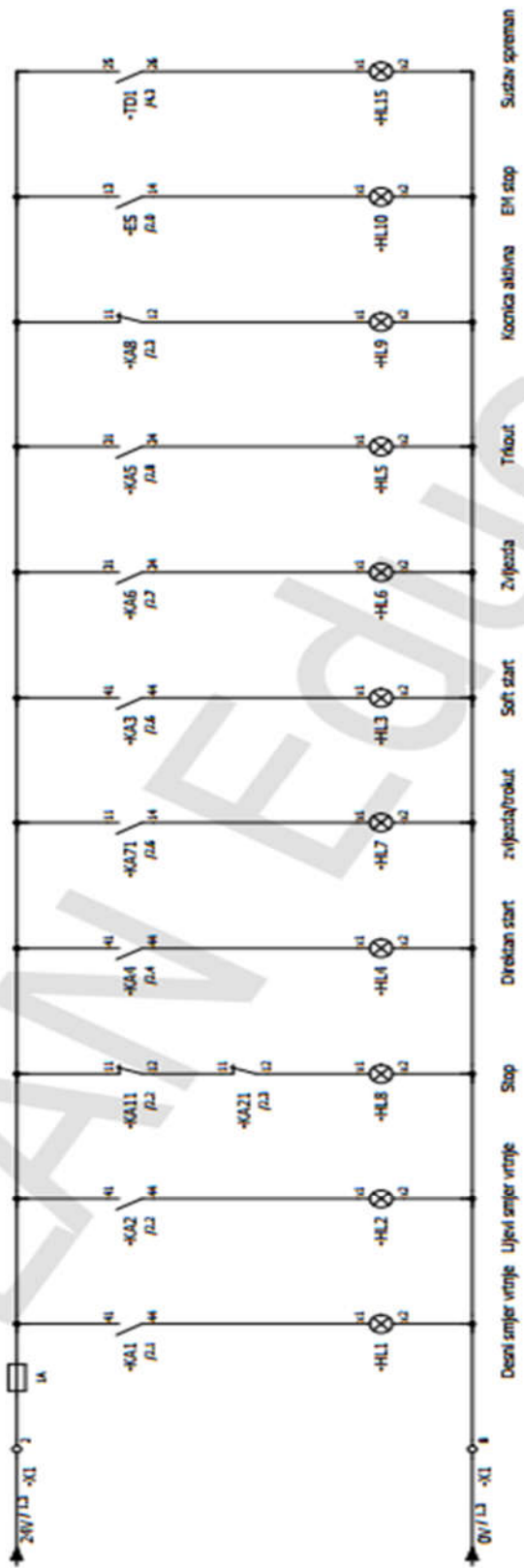
Zatim na shemi imamo relej KA8 i njegov strujni krug koji nam služi za aktiviranje kočnice dizala. Relej KA4 nam služi za direktan start motora, relej KA3 za pokretanje motora preko soft start uređaja. Relej KA7 nam služi za pokretanje motora preko preklopke zvijezda-trokut. Odnosno imamo vremenski relej koji je početku pri zaletu motora spojen na spoj motora u trokut te se nakon unaprijed zadanog vremena prebaci na spoj motora u zvijezdu. Ukoliko ne pokrećemo motor preko preklopke zvijezda-trokut možemo aktiviranjem releja KA6 staviti motor u zvijezda spoj ili sa KA5 u trokut.



Slika 5.2. Upravljačka shema

5.3. Napajanje signalnih lampica

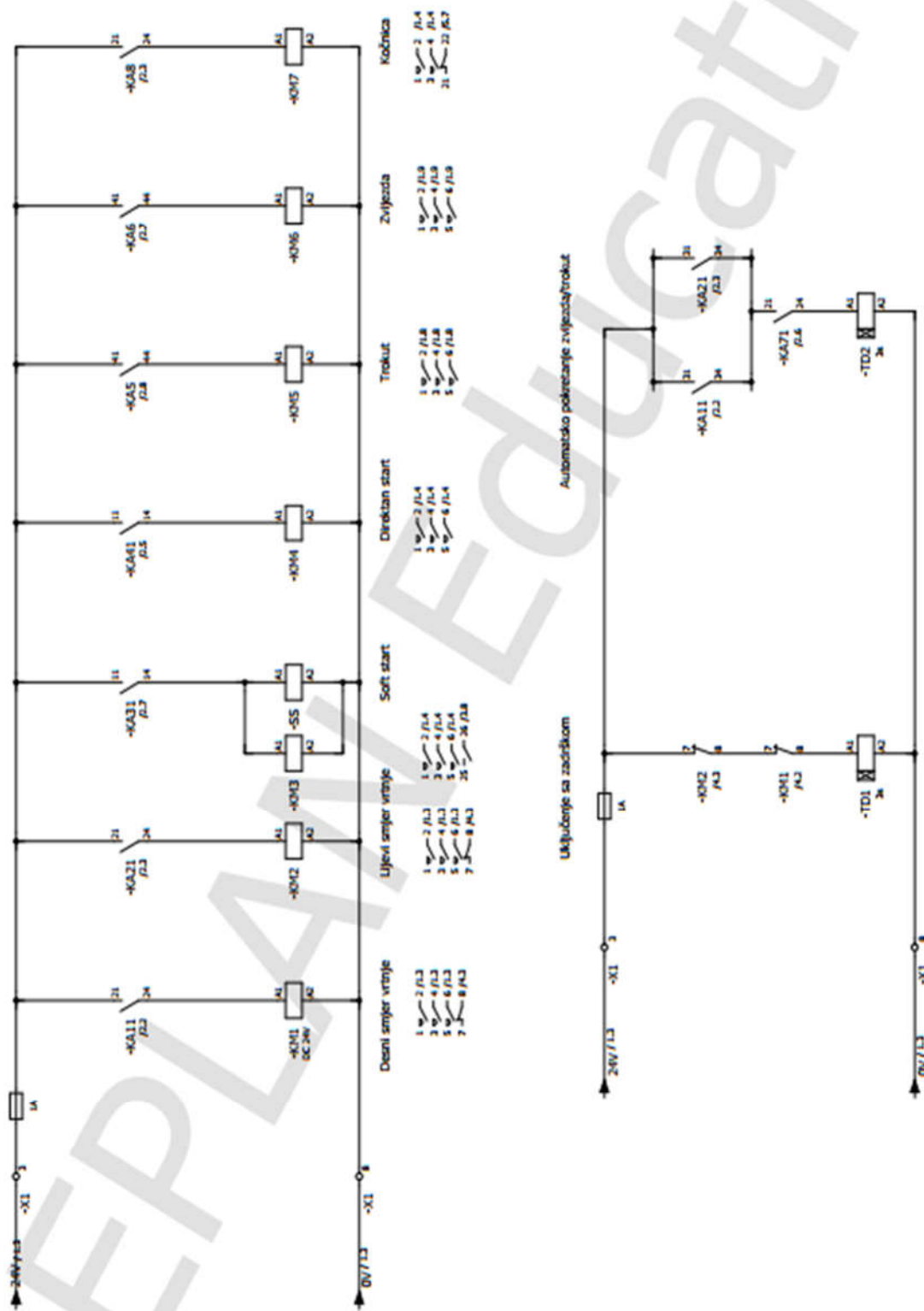
Shema prikazuje način napajanja signalnih lampica. Signalne lampice nam služe za prikazivanje u kojem je načinu rada ploča. Na ulazu u strujni krug se nalazi stezaljka sa osiguračem od 1 A te slijedi 11 signalnih lampica koje će se nalaziti na posebnoj ploči za lakšu preglednost. Lampice uključuju pojedini releji, ovisno koji način rada je odabran. Lampica HL1 nam signalizira desni smjer vrtnje, HL2 signalizira lijevi smjer vrtnje. HL8 signalizira da je motor zaustavljen. HL4, HL7 i HL3 signaliziraju preko kojeg načina rada se ploča pušta u rad. Odnosno pokrećemo li motor direktno, preko zvijezda/trokut preklopke ili soft start uređaja. Lampice HL6 i HL5 nam pokazuju u kojem se spoju ploča nalazi. Lampica HL9 nam signalizira da je uključena kočnica, HL10 signalizira da je ploča prisilno zaustavljena preko EM-a, te HL15 da je sustav spreman za korištenje.



Slika 5.3. Napajanje signalnih lampica

5.4. Upravljanje sklopnicima

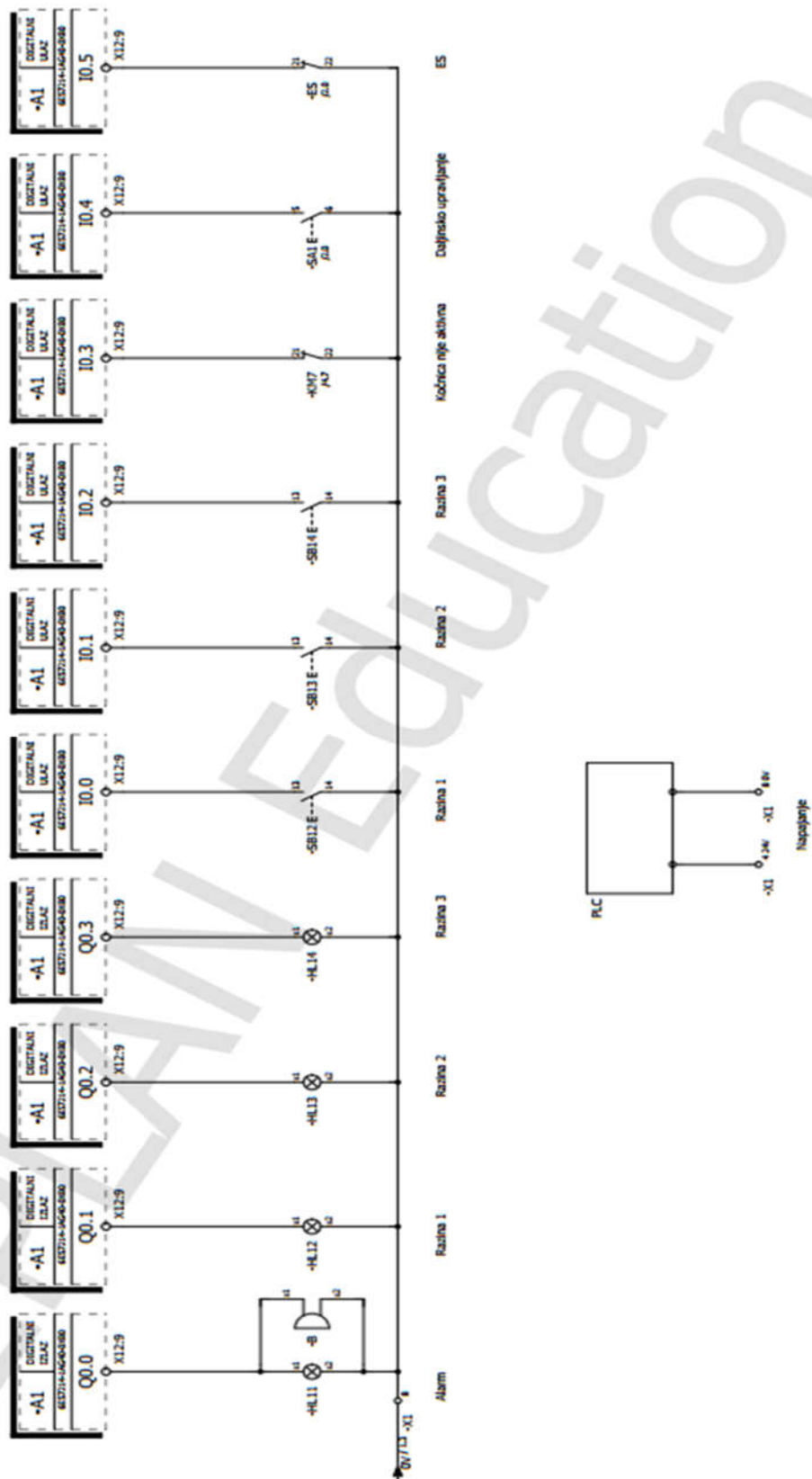
Slika 5.4. prikazuje upravljanje sklopnicima preko releja. Kada odaberemo određeni način rada određeni relej "uklopi" te on uključi elektromagnet sklopnika te sklopnik provede. Tako relej KA11 upravlja sklopnikom KM1 koji nam služi za pokretanje motora u desnom smjeru vrtnje. Relej KA21 upravlja sklopnikom KM2 koji nam služi za pokretanje motora u lijevom smjeru vrtnje. Relej KA31 upravlja sklopnikom KM3 koji nam omogućuje pokretanje motora preko soft start uređaja i samim napajanjem soft start uređaja. Relej KA41 upravlja sklopnikom KM4 koji nam služi za uključivanje motora direktnim startom. Relej KA5 upravlja sklopnikom KM5 koji nam služi za pokretanje motora u spoju trokut. Relej KA6 upravlja sklopnikom KM6 koji nam služi za pokretanje motora u spoju zvijezda. Te još imamo relej KA8 koji upravlja sklopnikom KM7 koji nam služi za upravljanje kočnicom. Isto tako imamo prikazano napajanje i rad preko vremenskih releja. Kada kontakti releja zatvore, vremenski relej dobiva napon i kreće odbrojavati te nakon zadanog vremena prebaci. Vremenski relej TD1 nam je za uključivanje sustava sa zadržkom te njega pokreću sklopnici KM1 i KM2, dok nam je vremenski relej TD2 za automatsku preklopku zvijezda-trokut za koji su nam potrebni releji KA11, KA21 i KA71.



Slika 5.4. Upravljanje sklopticima

5.5. Upravljanje preko PLC uređaja

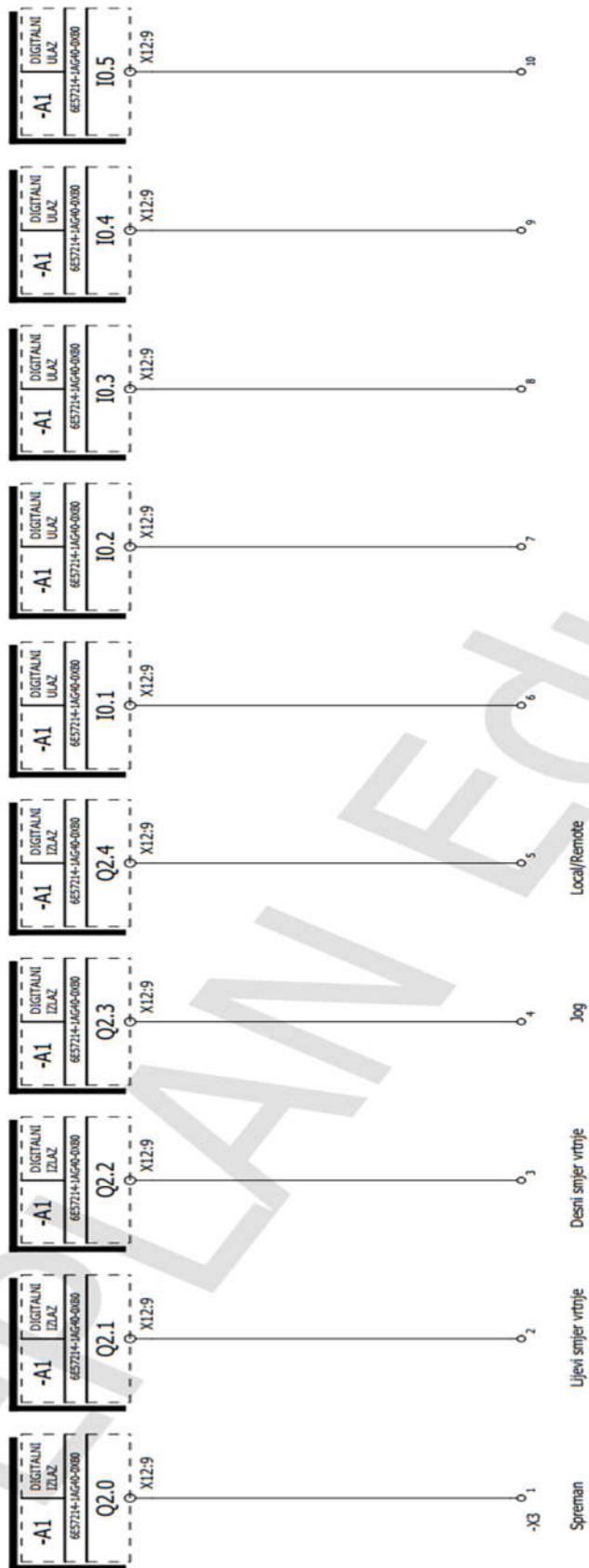
Na slici 5.5. je prikazano automatsko upravljanje ploče preko PLC uređaja. Prikazani su signali i signalne lampice. Kada PLC uređaj odradi zadanu naredbu pošalje signal da je naredba odrađena te zasvijetli lampica koja nam služi da znamo u kojem se načinu rada nalazi ploča kada upravljanje ide preko PLC uređaja. Uz lampicu HL11 koja nam signalizira alarm se još nalazi i sirena za alarm. Ta lampica je vezana uz alarm zbog toga ako je aktiviran alarm imat ćemo i zvučni signal da je aktiviran alarm. Lampice HL12, HL13 i HL14 nam služe za prikazivanje na kojoj razini se dizalo nalazi. Zatim nam slijede digitalni ulazi na PLC koji prima signal od tipkala SB12, SB13 i SB14 kako bi PLC znao na koju razinu mora dizalo ići. Još imamo i digitalni ulaz koji prima signal od sklopnika KM7 ako je kočnica aktivna, digitalni ulaz koji prima signal od tipkala SA1 koji nam aktivira daljinsko upravljanje ploče te ulaz koji prima signal od emergency stop-a. Također je i prikazano napajanje PLC uređaja.



Slika 5.5. Upravljanje preko PLC-a

5.6. Izlazi i ulazi PLC-a

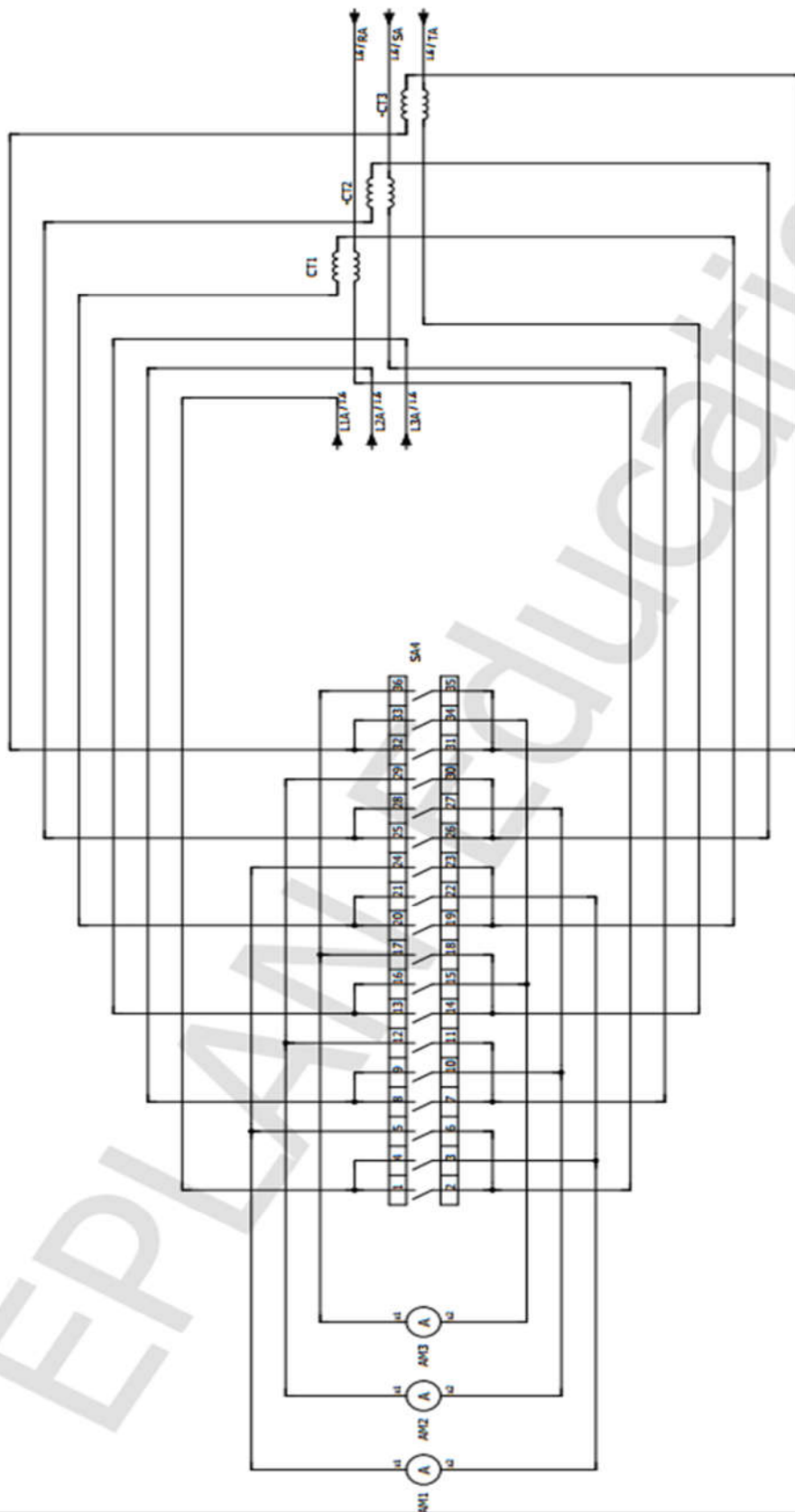
Na slici 5.6. su prikazani izlazi i ulazi za PLC uređaj. Izlaze PLC uređaja imamo kada je ploča spremna za korištenje, za lijevi i desni smjer vrtnje te jog mod i ručno ili automatsko upravljanje. Ulazi sa PLC uređaja su ostavljeni slobodni jer će se preko njih dobivati povratne informacije sa dizala. Također vrijedi spomenuti kako PLC uređaj još nije ugrađen te će vjerojatno biti još promjena što se tiče toga dijela.



Slika 5.6. Izlazi i ulazi PLC-a

5.7. Preklopka mjernih transformatora

Na slici 5.7. je prikazan princip rada preklopke za strujne mjerne transformatore. Ova preklopka je posebno naručena od Končara te je rađena po posebnoj narudžbi. Princip rada preklopke nam omogućava kratko spajanje sva 3 strujna mjerna transformatora jer strujni mjerni transformator nikada ne smije ostati otvorenih stezaljki te ih spajamo u kratki spoj kada ih ne koristimo. Postoje 2 položaja sklopke preko kojih možemo spojiti transformatore u kratki spoj te pustiti struju direktno preko ampermetra. Ukoliko mjerni opseg ampermetra nije dovoljno velik za mjerenje struje, sklopkom prebacujemo na transformatore, te nam oni mjere struju kroz sve 3 faze.



Slika 5.7. Preklopka mjernih transformatora

5.8. Raspored komponenti

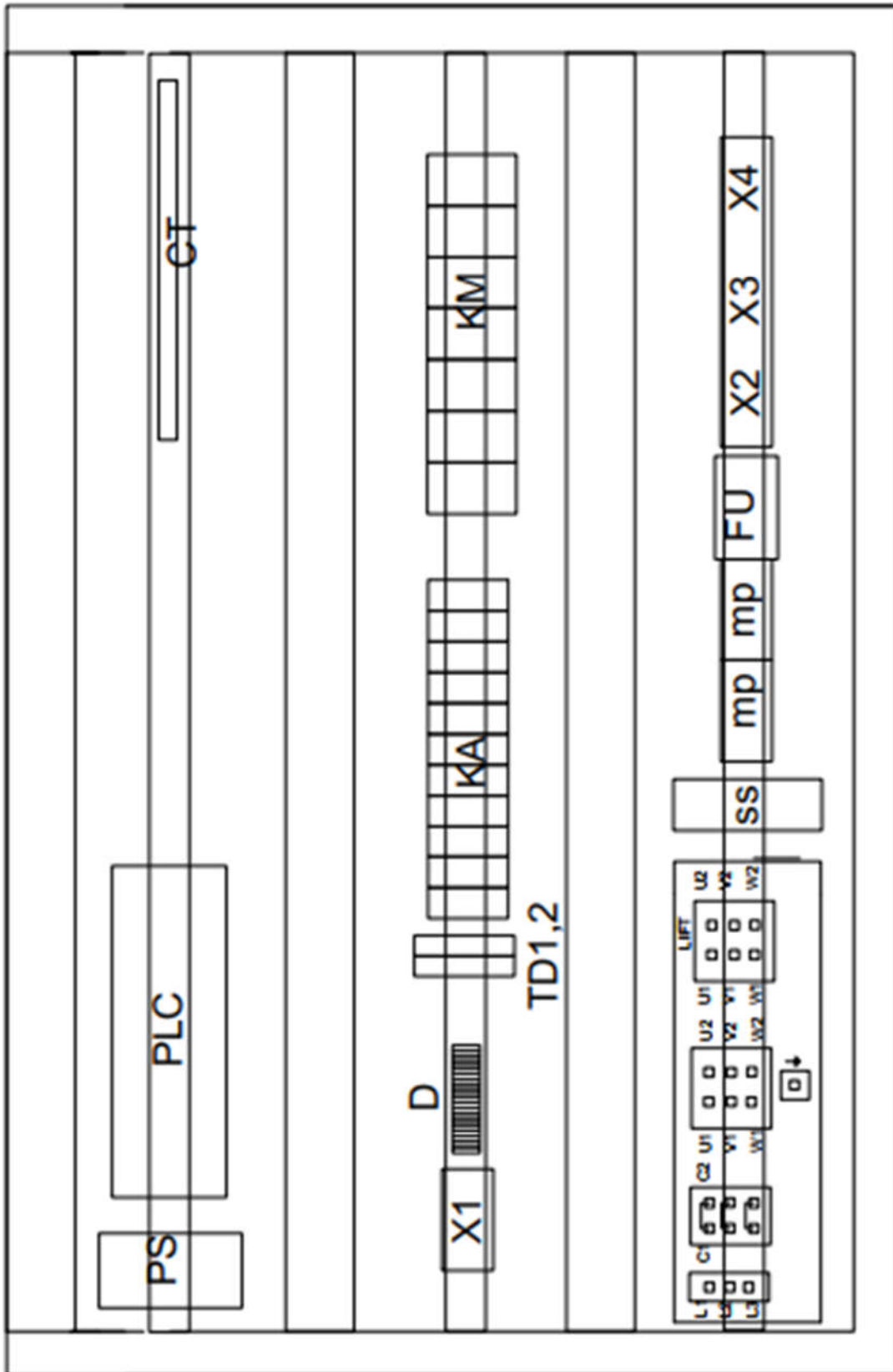
Projektiranje se odnosi i na raspored komponenata na ploči. Bitno je uzeti mjere svih komponenti te ih pravilno rasporediti na ploču kako se ne bi desilo da prilikom montiranja nešto ne stane. Zato smo uzeli mjere svih komponenti i mjere samo ploče i ormara te smo ih sve nacrtali u mjerilu i rasporedili. Raspored je napravljen u programu AutoCad jer nam je on pogodan što se tiče dimenzija i omjera mjerila.

Kao što vidimo na slici 5.8. imamo četiri kanalice za polaganje žica te tri reda šina na koje stavljamo komponente. U prvom redu se nalaze napajač sa oznakom PS, PLC uređaj te strujni mjerni transformatori sa oznakom CT. U drugom redu se nalaze stezaljke sa oznakom X1, diode, vremenski releji sa oznakom TD 1 i 2, releji pod oznakom KA te sklopnici pod oznakom KM. U donjem redu se nalazi posebna ploča sa ulazima za motor. Tako na ploči imamo sva tri izlaza sa mreže sa oznakama L1, L2, L3. Pod oznakom C1 i C2 se nalaze spojevi koji su inače zatvoreni sa banana stezaljkama te ukoliko je potrebno njih maknemo te spojimo motor na to mjesto. Također imamo izvedene spojeve namota za motor i dizalo te izlaz za spajanje uzemljenja.

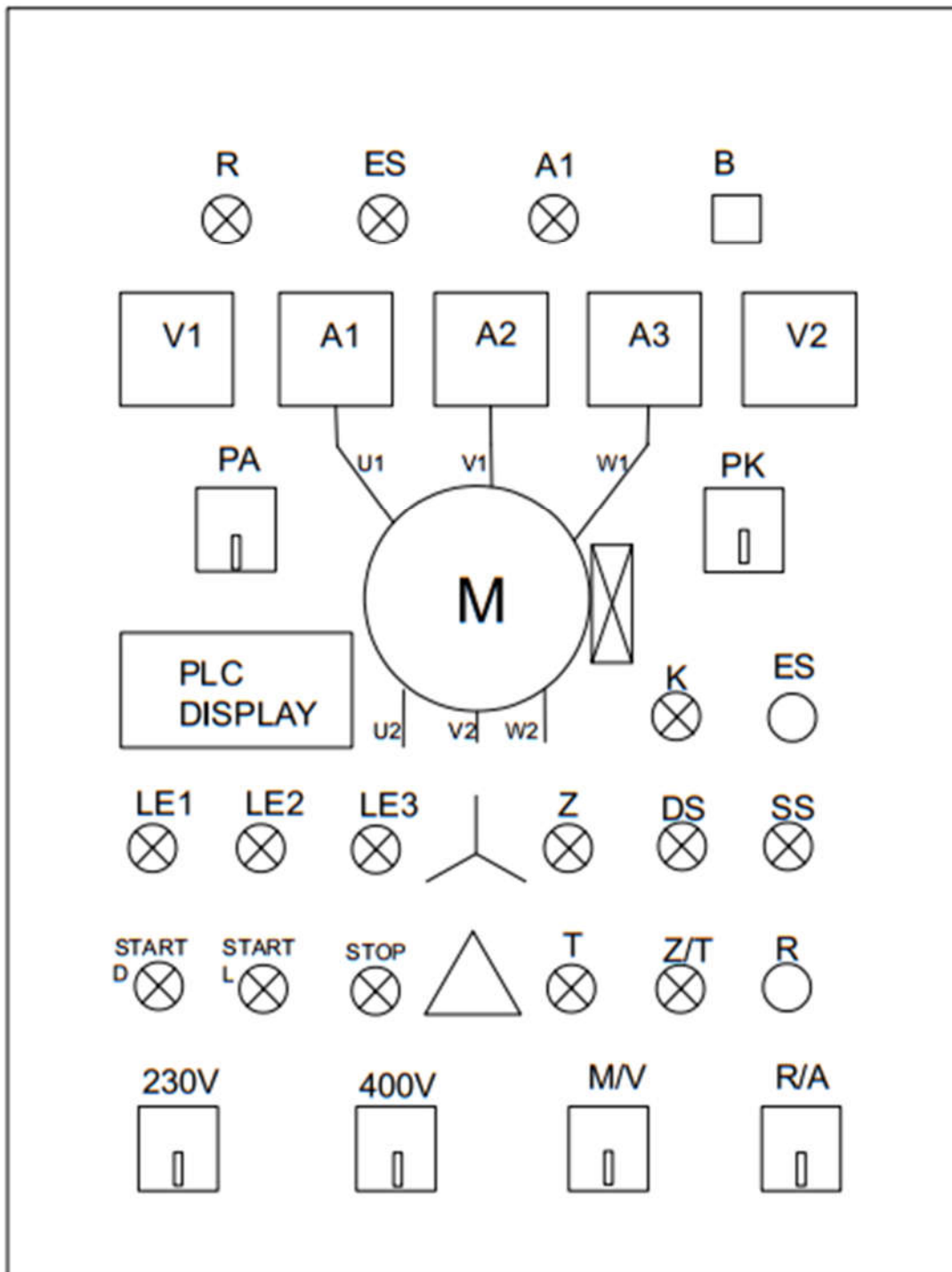
Na slici 5.9. je prikazan raspored upravljačkog ormara. Tako u gornjem redu imamo signalnu lampicu oznake R koja nam pokazuje da je ploča spremna za korištenje. Zatim je lampica pod oznakom ES koja nam kazuje da je pritisnuta gljiva za emergency stop. Sljedeći su lampica za alarm te sirena. Ispod se nalaze analogni mjerni instrumenti te naljepnica koja predstavlja motor i kočnicu. Naljepnica je stavljena radi lakše predodžbe spojeva i namota motora. Također imamo i preklopku PA koja nam je zapravo preklopka sa slike 5.7. koja nam služi za prebacivanje ampermetara na mjerne transformatore. Preklopka PK nam služi za aktiviranje kočnice. Tu nam se još nalazi PLC display te lampica koja nam kazuje da je kočnica uključena te gljiva za emergency stop. Zatim nam slijede tipkala za dizalo pod oznakama LE1, LE2 i LE3 koje nam zapravo znače razina 1, razina 2 i razina 3. Zatim slijedi naljepnica zvijezde te tipkalo za zvijezdu sa oznakom Z. Tu se još nalaze i tipkala za direktan start i soft start. Sljedeća su tipkala za odabir smjera vrtnje pod oznakama start L za lijevi smjer vrtnje i start D za desni smjer vrtnje. Tu se još nalazi tipkalo za stop pod oznako S, naljepnica trokuta, tipkalo za pokretanje motora u spoju trokut pod oznakom T, tipkalo za preklopku zvijezda-trokut sa oznakom Z/T i tipkalo za reset sa oznakom R. U zadnjem redu se nalaze preklopke za uključivanje napajanja od 230 V i 400 V. Te se tu još nalazi preklopka za prebacivanje motorne zaštitne sklopke pod oznakom M/V koja nam zapravo označava

mali/veliki motor. Zadnja se nalazi preklopka za odabir ručnog ili automatskog načina rada pod oznakom R/A.

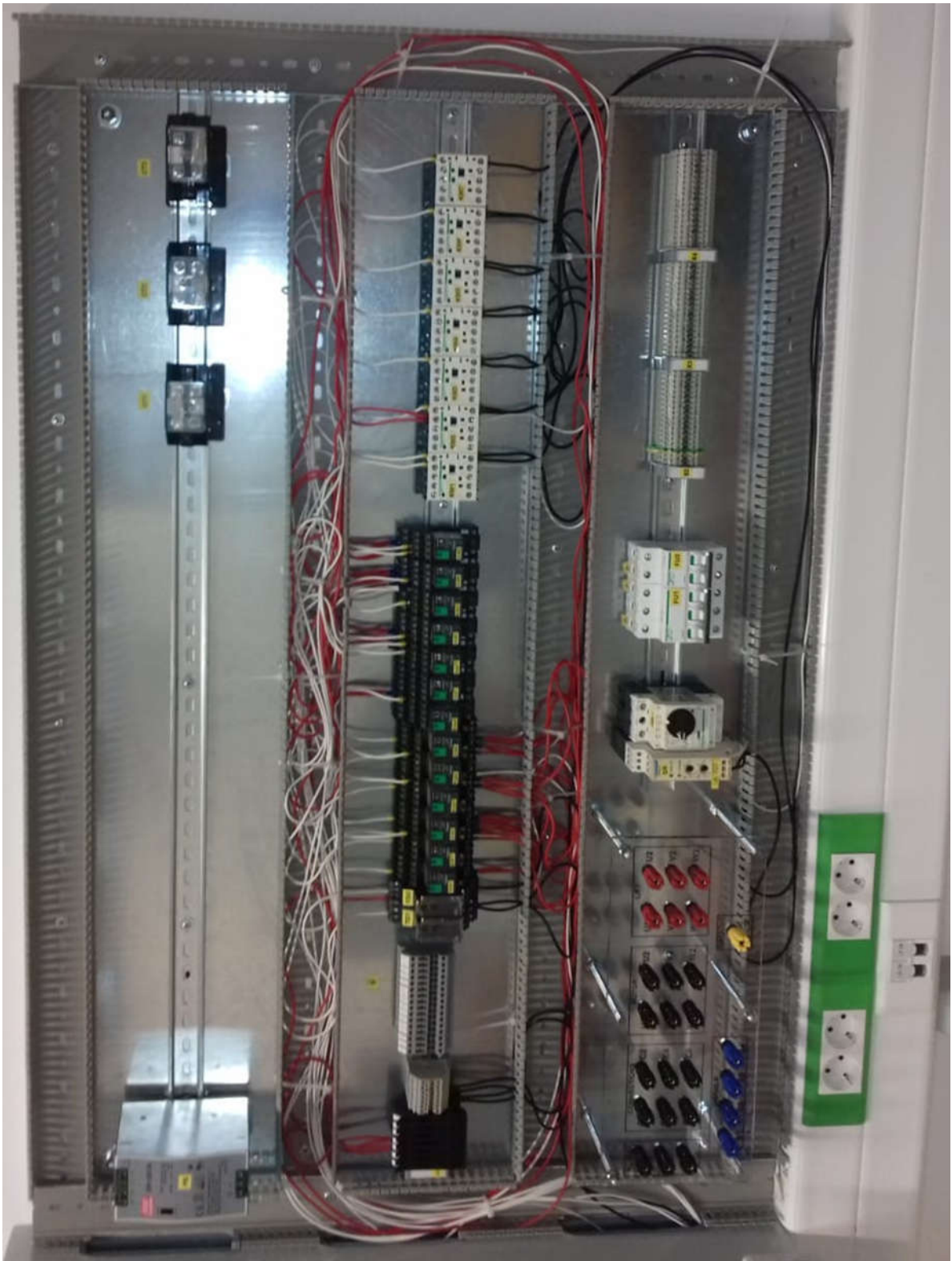
Na slikama 5.10., 5.11. i 5.12. prikazana je ploča izrađena kroz ovaj završni rad. Ploča je zbog složenosti izrade rađena u suradnji sa drugim studentima, te zbog malih komplikacija sa dobavljačima pri dostavi dijelova nije u potpunosti završena. Na ploču su stavljene sve komponente osim PLC uređaja, te je samo ostalo povezati dio komponenti sa žicama po prethodno opisanim shemama.



Slika 5.8. Raspored ploče



Slika 5.9. Raspored upravljačkog ormara



Slika 5.10. Upravljačka ploča



Slika 5.11. Upravljački ormar



Slika 5.12. Upravljačka ploča i ormar

6. ZAKLJUČAK

Danas asinkroni elektromotori imaju velik utjecaj u svakodnevnom životu i jako je bitno poznavati ih i znati se služiti s njima. U svrhu učenja o njima i lakšim upoznavanjem sa raznim pokretanjem asinkronih motora napisan je ovaj završni rad.

U ovom završnom radu je detaljno prikazan i opisan proces projektiranja od odabira presjeka žice i odgovarajuće zaštite u vidu automatskih osigurača. Odabira i opisa komponenti korištenih pri izradi te su na kraju prikazane i opisane sheme po kojima je ploča izrađena. Prilikom izrade rada korišteni su program ePLAN i AUTOCAD. U programu ePLAN su izrađene sheme po kojima sustav funkcionira, a u programu AUTOCAD su napravljeni nacrti same ploče i upravljačkog ormara.

Kako bi sustav u potpunosti funkcionirao, na početku izrade je bilo potrebno postaviti jasne ciljeve i osmisliti kontrolu sustava upravljanja. Pri projektiranju se razmišljalo o mogućoj nadogradnji sustava te je ostavljeno prostora za moguću nadogradnju. Neke stvari predviđene za nadogradnju su već implementirane u sustav kako bi daljnja nadogradnja sustava bila što lakša. Današnja industrija je nezamisliva bez PLC uređaja te je on također stavljen u sustav. Bez obzira na PLC, predviđa se da će se sustavom upravljati preko releja, jer razumijevanjem njihova načina rada možemo sebi lakše objasniti funkcioniranje raznih načina pokretanja asinkronih motora, a također možemo i lakše shvatiti kako PLC uređaj funkcionira.

LITERATURA

- [1] <http://forum.ribolovnamoru.com/viewtopic.php?f=15&t=7082&start=15> [09.08. 2019]
- [2] <http://www.ellabo.hr/pl/osiguraci-ezn/86/1/HR/page/1/flt/0> [09.08.2019]
- [3] <http://www.exteh.hr/proizvod/pribor-za-niskonaponske-sklopne-aparate-redne-stezaljke-redne-stezaljke-za-cilindricne-osigurace-5x20mm-i-5x25mm-1000v-6-3a/187>
[9.8.2019]
- [4] <http://www.kabel.hr/Automatski-osigura%C4%8D-1P-6A-ETI> [11.08.2019]
- [5] <https://www.automatika.rs/baza-znanja/teorija-upravljanja/releji.html> [12.08.2019]
- [6] https://monti-doo.com/novi/index.php/hikashop-menu-for-categories-listing/product/584-sklopnik-tesys_k-3p-3no-12a-220-230vac/category_pathway-22
[12.09.2019]
- [7] https://stevenengineering.com/tech_support/PDFs/45_ZELIO-RPM-PLUG-IN-RELAYS.pdf [14.08.2019]
- [9] <https://www.se.com/hr/hr/product/RE22R2QGMR/vremenski-relej-zvijezda-trokut---0,05s...300-sati---24...240v-ac-dc---2c-o/> [14.08.2019]
- [10] <https://tvim-tonkovic.hr/proizvod/motorska-sklopka/> [11.08.2019]
- [11] <https://www.kvc.com.my/kvcproducts/Circuit--Load-Protection/Circuit-Breakers/Motor-Protection-Circuit-Breakers/SCHNEIDER-ELECTRIC-TESYS-GV2-MOTOR-CIRCUIT-BREAKER-24A-32A-THERMAL-MAGNETIC-GV2P32-2010830/>
[09.08.2019]
- [12] <http://elektrikamaster.blogspot.com/2014/04/automatski-osiguraci-prekidaci.html>
[25.01.2019.]
- [13] <https://www.ebay.com/p/SCHNEIDER-ELECTRIC-ATS01N106FT-Soft-Start-110-460VAC-6A-1-or-3-Phase/1103818606> [10.08.2019]
- [14] <https://zir.nsk.hr/islandora/object/pfst:274/preview> Ukić, I., *Relejno upravljanje asinkronim motorom*, 2017. [06.08.2019]

[15] <https://elmaks.rs/prodavnica/greb-prekidaci/eti-grebenasti-prekidac-cs-16-10-u/>
[11.08.2019]

[16] <https://www.razoelektro.com/artikal/signalna-lampica-24v-crvena/24099> [13.08.2019]

[17] <http://rselectronic.ba/product/xb4ba42-tipkalo-crveno-1nc/> [13.08.2019]

POPIS SLIKA

Slika 4.1. Rastalni osigurač [2].....	9
Slika 4.2. Rastalni osigurač sa stezaljkom [3].....	9
Slika 4.3. Automatski osigurač [4].....	10
Slika 4.4. Princip rada [5].....	11
Slika 4.5. Sklopnik [6].....	12
Slika 4.6. Utični relej [7].....	13
Slika 4.7. Princip vremenskog releja [5].....	13
Slika 4.8. Vremenski relej [9].....	14
Slika 4.9. Motorna zaštitna sklopka [11].....	15
Slika 4.10. Soft start uređaj [13].....	16
Slika 4.11. Ampermetar.....	17
Slika 4.12. Voltmetar.....	17
Slika 4.13. Grebenasta sklopka [15].....	18
Slika 4.14. Signalizacijska lampica [16].....	19
Slika 4.15. Tipkalo [17].....	20
Slika 5.1. Energetska shema.....	22
Slika 5.2. Upravljačka shema.....	24
Slika 5.4. Upravljanje sklopnicima.....	28
Slika 5.5. Upravljanje preko PLC-a.....	30
Slika 5.6. Izlazi i ulazi PLC-a.....	32
Slika 5.7. Preklopka mjernih transformatora.....	34
Slika 5.8. Raspored ploče.....	37
Slika 5.9. Raspored upravljačkog ormara.....	38
Slika 5.10. Upravljačka ploča.....	39
Slika 5.11. Upravljački ormar.....	40
Slika 5.12. Upravljačka ploča i ormar.....	41

POPIS TABLICA

Tablica 3.1. Nazivna pločica motora	5
Tablica 3.2. Tablica presjeka [1]	7