

GEOELEKTRIČNA I GEOTERMIČKA ISPITIVANJA TLA

Bakota, Luka

Undergraduate thesis / Završni rad

2019

Degree Grantor / Ustanova koja je dodijelila akademski / stručni stupanj: **University of Split / Sveučilište u Splitu**

Permanent link / Trajna poveznica: <https://um.nsk.hr/um:nbn:hr:228:095455>

Rights / Prava: [In copyright](#)/[Zaštićeno autorskim pravom.](#)

Download date / Datum preuzimanja: **2025-02-05**



Repository / Repozitorij:

[Repository of University Department of Professional Studies](#)



UNIVERSITY OF SPLIT



SVEUČILIŠTE U SPLITU
SVEUČILIŠNI ODJEL ZA STRUČNE STUDIJE

Preddiplomski stručni studij elektroenergetika

LUKA BAKOTA

ZAVRŠNI RAD

GEOELEKTRIČNA I GEOTERMIČKA
ISPITIVANJA TLA

Split, rujan 2019.

SVEUČILIŠTE U SPLITU
SVEUČILIŠNI ODJEL ZA STRUČNE STUDIJE

Preddiplomski stručni studij elektroenergetika

Predmet: Projektiranje u EES-u

ZAVRŠNI RAD

Kandidat: Luka Bakota

Naslov rada: Geoelektrična i geotermička ispitivanja tla

Mentor: Leo Štrbac, dipl. ing. el.

Split, rujan 2019.

SADRŽAJ

Sažetak	4
1. UVOD	6
2. GEOTEHNIČKI ISTRAŽNI RADOVI	7
3. VERTIKALNO ELEKTRIČNO SONDIRANJE I INTERPRETACIJA REZULTATA MJERENJA	10
3.1 Uvod	10
3.2 Metoda mjerenja	11
3.3 Vertikalno električno sondiranje i interpretacija rezultata mjerenja	13
3.4 Varijacije električne otpornosti	16
4. MJERENJE I REZULTATI GEOELEKTRIČNOG SONDIRANJA	17
4.1 Mjerna oprema	17
4.2 Mjerenje električne otpornosti tla na lokaciji Medvidbad (otok Hvar)	18
4.3 Mjerenje električne otpornosti tla na lokaciji Prapatna (otok Korčula)	23
5. MJERENJE I REZULTATI GEOTERMIČKIH KARAKTERISTIKA TLA	31
5.1 Geotermička karakteristika tla	31
5.2 Mjerna oprema	32
5.3 Metoda mjerenja	33
5.4 Rezultati mjerenja specifičnog toplinskog otpora tla na lokaciji KS Medvidbad	35
5.5 Rezultati geotermičkih ispitivanja tla	40
6. ZAKLJUČAK	41
LITERATURA	42
POPIS SLIKA	43
POPIS TABLICA	44

Sažetak

Geoelektrična i geotermička ispitivanja tla

U ovom završnom radu opisan je postupak određivanja inženjerskih karakteristika materijala pomoću geofizičkih metoda. Obradene su metode geotermičkog i geoelektričnog ispitivanja tla. Za mjerenje električne otpornosti tla korišten je uređaj Megger DET4TCR2 uz primjenu Schlumberger-ovog rasporeda elektroda, dok je za mjerenje specifičnog toplinskog otpora tla korišten mjerni uređaj KD2 Pro. U radu su prikazani proračuni, rezultati mjerenja i grafički prikazi.

Summary

Geoelectric and geothermal soil testing

This paper describes the process of determining the engineering characteristics of materials using geophysical methods. The methods of geothermal and geoelectric testing of soil are discussed. Megger DET4TCR2 was used to measure the electrical resistance of the soil using the Schlumberger's method, while the KD2 Pro measuring device was used to measure the specific thermal resistance of the soil. Calculations, measurement results and graphical representations are presented in this paper.

1. UVOD

Za potrebe rješavanja geotehničkih problema, koji se odnose na građevinske ili zahtjeve zaštite životne sredine, značajnu primjenu u praksi imaju geofizička istraživanja. Ova istraživanja obuhvaćaju niz metoda kojima se utvrđuje strukturna građa tla.

Pomoću geofizičkih metoda se indirektnim postupkom određuju inženjerske karakteristike materijala. Ove metode služe za utvrđivanje rasporeda, debljine i svojstva pojedinih slojeva ispod površine terena, na kojem je predviđena izgradnja određene konstrukcije. Geofizička mjerenja se vrše sa površine tla, u bušotinama, iskopima ili u kombinaciji ovih gdje se postavljaju izvori i detektori. Opseg ispitivanja, vrste metoda i tehnika rada uglavnom zavise od cilja ispitivanja, raspoloživih sredstava, geoloških i topografskih uvjeta. Ispitivanja se rade za građevinske i elektrotehničke projekte.

Ovaj rad obrađuje izradu podloga za elektrotehničke projekte i to projektiranje uzemljivača i proračun nazivnog strujnog opterećenja kabela. Za projektiranje uzemljivača potrebno je poznavati geoelektrične značajke tla na kojem se uzemljivač postavlja budući da sve značajke uzemljivača (otpor rasprostiranja, iznos potencijala, izneseni potencijali, ...) direktno ovise o električnoj otpornosti tla.

Za projektiranje visokonaponskih kabela, proračuna nazivnog strujnog opterećenja potrebno je poznavati geotermičke značajke tla duž kabela trase, na kojem se kabel polaže budući dozvoljeno strujno opterećenje kabela ovisi o toplinskoj vodljivosti okolnih slojeva duž kabela trase i njihovoj sposobnosti da odvedu toplinu s površine kabela.

2.GEOTEHNIČKI ISTRAŽNI RADOVI

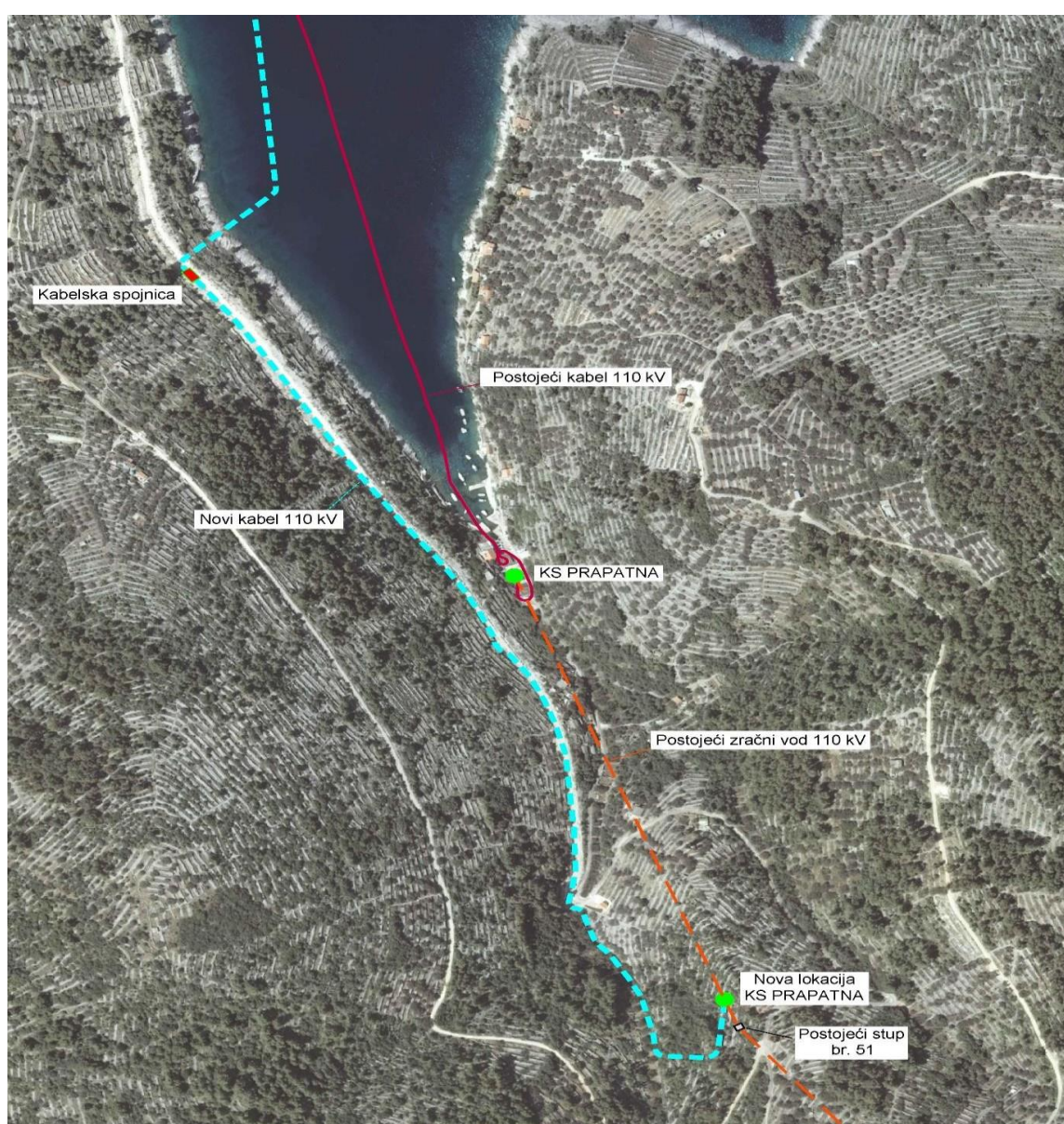
Prilikom geotehničkih terenskih istraživanja najprije se koriste situacijski nacrti trase koja se ispituje (Slika 1.) i postojeća dokumentacija zadanog područja, te nakon toga slijede geofizička terenska istraživanja jer nam daju mnoštvo osnovnih informacija te su mnogo jeftinija od istražnih bušotina i služe za utvrđivanje rasporeda, debljine i svojstava pojedinih slojeva ispod površine terena.

Pod pojmom geofizička istraživanja spadaju brojne metode kao što su: gravimetrijska, magnetometrijska, radiometrijska, geoelektrična, seizmička, geotermička, georadar i geofizička karotažna mjerenja. Geofizička istraživanja u ovom radu uključuju geoelektričnu i geotermičku.



Slika 2.1 Kabela trasa postojećeg i planiranog 110 kV podmorskog kabela KS Medvidbad (o. Hvar) – KS Prapatna (o. Korčula)

Na lokaciji Prapatna (o. Korčula) predviđena je izgradnja nove kabelačke stanice i pripadajuće kabelačke trase (slika 2). Nova lokacija KS Prapatna udaljena je cca. 400 m od same uvale Prapatna i smještena je u blizini postojećeg stupa DV 110 kV D129 Stari Grad – Blato stup br.50. Trasa novog podmorskog kabela, nakon prelaska na kopno, uzdiže se do makadamskog puta gdje je planirana kabelačka spojnica i prijelaz na podzemni kabal. Preostali dio podzemne kabelačke trase duljine cca. 1000 m prolazi kroz navedeni makadamski put, zapašteni pristupni put DV stupa br. 51, te prirodnim okolišem kojim dominiraju visoki suhozidi i kamenito tlo.



Slika 2.2 Postojeće i planirane lokacije KS Prapatna i kabelačkih trasa

U svrhu projektiranja uzemljivača potrebno je poznavati geoelektrične značajke tla na kojem se uzemljivač postavlja budući da sve značajke uzemljivača (otpor rasprostiranja, izneseni potencijali, ...) direktno ovise o električnoj otpornosti tla.

Za određivanje električne otpornosti tla nužno je obaviti mjerenja neposredno na mjestu gdje se uzemljivač postavlja. Zbog nehomogenosti tla nije dovoljno mjerenje obaviti na jednom pravcu već je, ovisno o sredini i veličini uzemljivača, poželjno obaviti mjerenje na više pravaca odgovarajućom mjernom metodom.

Pri određivanju električne otpornosti tla najčešće se koristi vertikalno električno sondiranje (VES) u kojem se za razmak elektroda primjenjuju različiti rasporedi elektroda (Schlumberger, Wenner, itd.). U ovom radu odabran je raspored elektroda po Schlumberger-u. Geološka istraživanja su pokazala da je tlo slojevito po dubini, te je moguće terenska mjerenja električne otpornosti usporediti s teoretskim krivuljama sondiranja za slojeviti model tla. Postupak određivanja odgovarajuće teoretske krivulje za slojevite modele tla (određivanje dubine sloja i električne otpornosti tla se naziva interpretacija rezultata sondiranja. Za interpretaciju krivulja sondiranja korištena je optimizacijska funkcija metoda minimiziranja funkcije s više varijabli.

Prijenosna moć kabela ovisi o sposobnosti sredine da odvede toplinu koja se razvija unutar kabela uslijed električnih gubitaka (Joulovi i dielektrični gubitci). Stoga se u kabelskom rovu uz kabel polaže kabelska posteljica dobre toplinske vodljivosti, dok se ostatak rova zatrpava zemljom iz iskopa. Za proračune zagrijavanja kabela potrebno je uz specifični toplinski otpor posteljice poznavati i toplinski otpor okolnog tla koji je potrebno mjeriti na samoj lokaciji.

Budući da udio vlage u tlu značajno utječe na rezultate mjerenja, poželjno je mjerenja izvršiti za vrijeme sušnih razdoblja kada je udio vlage u tlu minimalan. Zbog nehomogenosti tla, mjerenja je poželjno ponoviti više puta u istražnim jamama kao i na više mjesta duž kabelske trase.

3. VERTIKALNO ELEKTRIČNO SONDIRANJE I INTERPRETACIJA REZULTATA MJERENJA

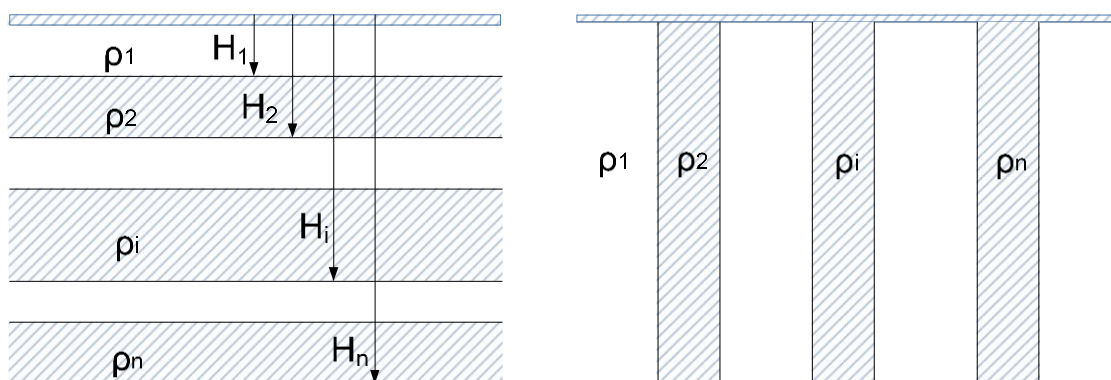
3.1 Uvod

Prije izgradnje uzemljivačkog sustava (mrežasti uzemljivači transformatorskih stanica, uzemljivači pogonskih postrojenja, kabelaške trase, infrastruktura hidroelektrana i sl.) preporuča se mjerenje električne otpornosti tla na lokaciji kako bi se utvrdila vertikalna odnosno horizontalna slojevitost tla.

Općenito električna otpornost tla može varirati horizontalno s dubinom ili vertikalno s promjenom udaljenosti.

Osim promjena otpora tla ovisno o strukturi tla postoje i sezonske varijacije koje su posljedica promjena vlažnosti tla i temperature (npr. smrzavanje gornjeg sloja tla u zimskim mjesecima).

Pri modeliranju strukture tla općenito se koriste horizontalna i vertikalna slojevitost tla, a najčešće se primjenjuje jednoslojni ili dvoslojni model tla zbog složenosti proračuna uzemljivača. U slučaju da se neki modeli tla interpretiraju višeslojnim modelom, za potrebe proračuna uzemljivača često je potrebno napraviti ekvivalent istog dvoslojnim ili jednoslojnim modelom. Slika 3.1 prikazuje idealnu horizontalnu odnosno vertikalnu slojevitost tla.



Slika 3.1. Idealna horizontalna odnosno vertikalna slojevitost tla

3.2 Metoda mjerenja

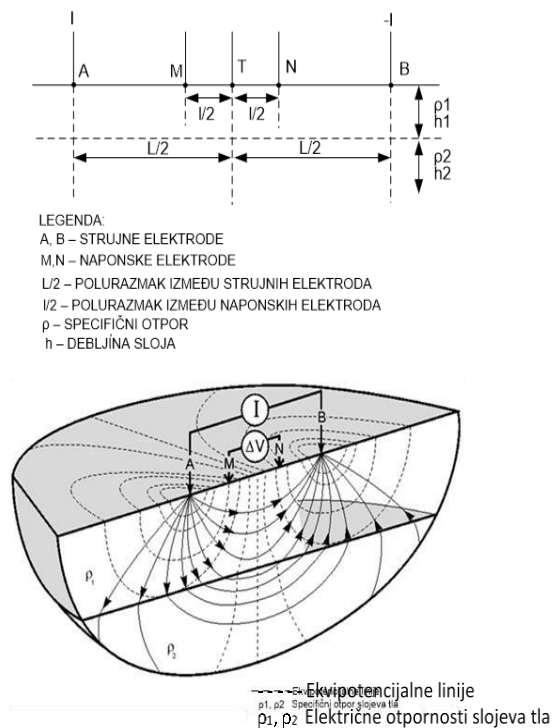
Najčešće korištene metode mjerenja specifične otpornosti tla koriste Schlumberger-ov ili Wenner-ov raspored naponskih i strujnih elektroda.

U ovom radu koristit će se Schlumberger-ov raspored elektroda u kojem se razmaci između strujnih i naponskih elektroda mijenjaju tokom mjerenja.

Na slici 3.2 prikazani su rasporedi strujnih i naponskih elektroda, njihovi međusobni razmaci i linije strujnica generirane s dvije strujne elektrode. Kada su strujne i naponske sonde postavljene na malim razmacima, izmjerena električna otpornost tla je pokazatelj lokalnih karakteristika tla.

Povećanjem razmaka između strujnih elektroda povećava se i strujni put kroz vertikalne i horizontalne slojeve tla, a time se postiže i veća dubina mjerenja. Dubina do koje je potrebno mjeriti ovisi prvenstveno o veličini uzemljivača planiranog na lokaciji mjerenja i metodi mjerenja izmjeničnom ili istosmjernom strujom.

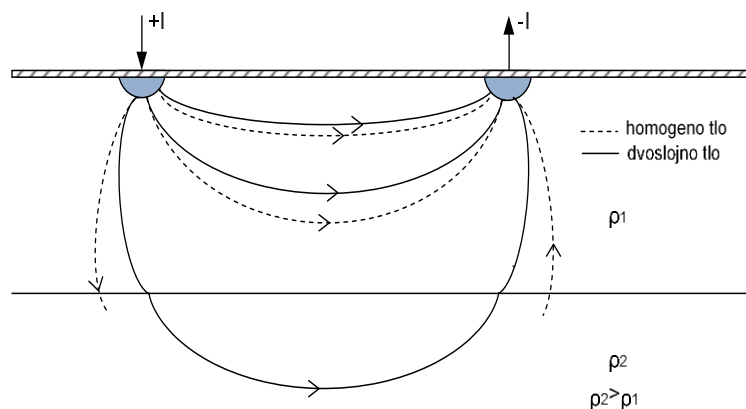
Analize na uzemljivačima su pokazale da je efektivan utjecaj tla na uzemljivače do dubine $(2-4) \cdot R$ odnosno $(1-3) \cdot R$ horizontalne udaljenosti, gdje je R ekvivalentni radijus uzemljivača.



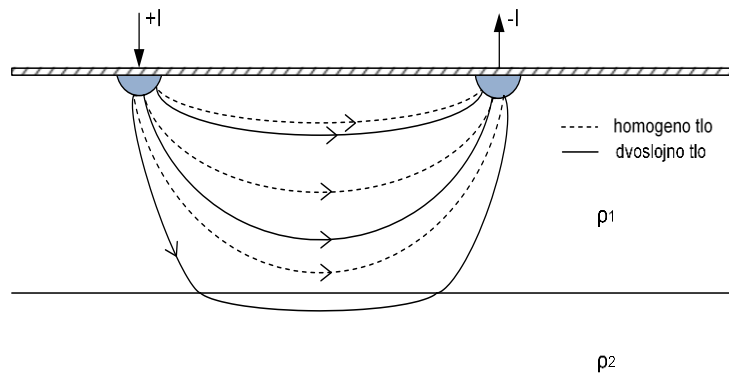
Slika 3.2 Vertikalno električno sondiranje nad slojevitim tлом

Kada struja prolazi kroz dva sloja tla s različitom električnom otpornosti dolazi do promjene toka struje. Primjerice ako donji sloj ima veći otpor od gornjeg sloja tok struje će težiti prema sloju manje otpornosti odnosno prema gornjem sloju (slika 3.3). Obrnuto vrijedi ako je električna otpornost tla gornjeg sloja veća od otpornosti donjeg sloja (slika 3.4). Dakle, u slučaju da donji sloj ima veći otpor od gornjeg sloja površinski sloj će imati veću gustoću struje što dakako znatno utječe na potencijalnu sliku uzemljivača. Obrnuto, gustoća struje na površinskom sloju se smanjuje u slučaju da donji sloj ima manji otpor od gornjeg sloja. Pri tome dubina mjerenja prvenstveno ovisi o razmaku između strujnih elektroda što su pokazali rezultati istraživanja.

Slična razmatranja vrijede i za vertikalne strukture slojeva tla koje se najčešće javljaju na područjima gdje se elektroenergetski objekti smještaju u blizini rijeka, jezera ili mora.



Slika 3.3 Karakteristike toka struje kroz tlo za slučajeve homogenog tla i dvoslojne horizontalne slojevitosti tla ako je $\rho_2 > \rho_1$



Slika 3.4 Karakteristike toka struje kroz tlo za slučajeve homogenog tla i dvoslojne horizontalne slojevitosti tla ako je $\rho_1 > \rho_2$

Cilj vertikalnog električnog sondiranja nad slojevitim tlom je utvrditi model tla odnosno utvrditi postojanje slojevitosti tla na lokaciji mjerenja (jednosloj, dvosloj, ...). Pri tome treba ispravno odabrati područje na kojem se električna otpornost tla mjeri, pravilno odabrati dubinu mjerenja, te utvrditi moguće sezonske utjecaje na otpor tla (temperatura, isušivanje tla, smrzavanje tla, itd.).

3.3 Vertikalno električno sondiranje i interpretacija rezultata mjerenja

Primjenom vertikalnog električnog sondiranja sa Schlumberger-ov rasporedom elektroda ostvaruje se mjerenje električnog otpora nad horizontalno slojevitim tlom uz raspored točkastih elektroda duž pravca na površini tla. Korištenjem Schlumberger-ov raspored elektroda i mjerenjem električnog otpora mogu se dobiti iznosi prividnog električnog otpora za različite rasporede elektroda.

Dubine do kojih je potrebno razmatrati treba odrediti i prilagoditi veličini uzemljivača. Dubina prodiranja je također ovisna o ispitnoj struji (AC ili DC) u smislu da su mjerenja izmjeničnom strujom najčešće ograničena do 20-50 m (ovisno o karakteristikama tla) dok primjenom istosmjerne struje dubine mogu biti i iznad 100 m.

Mjerne podatke potrebno je ispravno interpretirati. Interpretacija rezultata mjerenja se zasniva na usporedbi između teoretske krivulje za n-sloj horizontalni model tla i mjernih podataka.

Glavni cilj interpretacije jest da se na temelju mjernih podataka pronađe n-slojni horizontalni model tla koji najbolje opisuje tlo na lokaciji.

Teoretska krivulja za n-slojni model tla je opisana na temelju sljedeće integralne jednadžbe:

$$\rho t = \frac{r_1 \cdot r_2}{r_1 + r_2} \rho_1 \int_0^\infty k_n(\lambda) [J_0(\lambda r_1) - J_0(\lambda r_2)] \quad (2)$$

pri čemu su:

- $r_1 = L_2 - 2l$
- $r_2 = L_2 + 2l$
- ρ_1 – električna otpornost prvog sloja,
- $J_0(r)$ - Besselova funkcija prve vrste i nultog reda,
- $kn(\lambda)$ – funkcija koja ovisi o slojevitosti tla i varijabli integracije λ .

Cilj interpretacije rezultata mjerenja je usporedba izmjerenih iznosa električne otpornosti s krivuljama koje se dobiju preko teorijskog izraza (2) za odgovarajuće parametre tla.

Prva faza interpretacije je proračun električnih otpornosti iz izmjerenih vrijednosti pomoću mjerenog uređaja za odgovarajući raspored elektroda.

U ranijim fazama razvoja geoelektričnog sondiranja usporedbe su se vršile na način da su se proračunate vrijednosti električnih otpornosti unosile na prozirni papir i postavljale iznad različitih teorijskih krivulja, a kao rješenje odabirala bi se ona teorijska krivulja koja se najbolje poklapa s proračunatim vrijednostima.

Pojavom računala počeli su se koristiti računalni algoritmi koji su omogućili izradu složenih modela.

Bitno je napomenuti da je prethodno izvedena teorija temeljena na sljedećim pretpostavkama koje se u praksi ne mogu održati, a te pretpostavke su:

- sondiranje se obavlja istosmjernom strujom,
- strujne i naponske sonde su točkaste,
- tlo je horizontalno slojevito, a svaki sloj je homogen i izotropan.

Sondiranje s relativno malim razmakom između strujnih elektroda (reda 100 m) obavlja se niskofrekventnom izmjeničnom strujom. Obično se koriste frekvencije 94 Hz, 105 Hz, 111 Hz i 128 Hz kako bi se izbjegle interferencije.

Mjerenja istosmjernom strujom su teška za analizu s obzirom da tlo nije samo vodič nego i elektrolit pa uzrokuje pojavu elektrokemijskog potencijala na elektrodama i napona polarizacije. Ovakvi problemi se mogu riješiti, ali su potrebni snažni istosmjerni izvori nepogodni za mjerenja na terenu (pretežito se primjenjuju u geotehnici, rudarstvu itd.).

Strujne i naponske elektrode nisu točkaste već su cilindričnog oblika.

Pri manjim udaljenostima između naponskih i strujnih elektroda, ukopna dubina cilindričnih sonde može imati veliki utjecaj na izmjerenu vrijednost električnog otpora.

Vertikalno električno sondiranje nad višeslojem polazi od pretpostavke da je svaki sloj homogen i izotropan, a granice između slojeva su paralelne što u stvarnosti nije slučaj. Odstupanja od ovakvog stanja su posebno izražena kod krških područja gdje se na površini mogu nalaziti loše vodljive stijene i bolje vodljiva zemlja, ali nehomogenosti (kaverne) postoje i u podzemlju.

Istraživanjima se pokazalo da su moguće sljedeće vrste nehomogenosti:

- Površinske mikronehomogenosti uzrokovane slabo vodljivim stijenama ili dobro vodljivom zemljom. Na mjerenja utječu tako da deformiraju potencijalne linije u blizini naponskih elektroda, a mogu se donekle eliminirati obavljanjem više mjerenja s različitim položajem naponskih sonde.
- Nehomogenosti većih iznosa je moguće očekivati na površini i u podzemlju i teško ih je korigirati budući da mogu biti dimenzija veličine razmaka sonde, ali se istodobno mogu mijenjati ovisno o pravcima mjerenja.
- Osim prethodno navedenog utjecaja na specifičnim lokacijama, kao što je mjerenje uz morsku obalu, jezera ili rijeke, voda utječe na rezultate mjerenja budući da za pravce mjerenja (okomito ili paralelno uz obalnu liniju) postoji različit utjecaj vode. Naime, voda ima izrazito nizak specifični otpor pa će uzrokovati deformaciju potencijalnih linija.

Osim toga u slučaju odabira mjenenog pravca u blizini obale moguća je difuzija vode u okolno tlo što znatno utječe na rezultate mjerenja.

Djelomično se ovaj utjecaj može eliminirati odabirom mjernih pravaca udaljenijim od obale. Inverzija geoelektričnih podataka je vrlo osjetljiv proces budući da male promjene u podacima mogu uzrokovati velike promjene u modelu tla.

Na osnovu početnih vrijednosti program računa teoretsku prividnu otpornost i radi usporedbu između mjerenih vrijednosti i prividnih otpornosti dobivenih modelom. Iterativni proces se nastavlja dok sveukupna suma kvadrata odstupanja mjerenih i proračunatih vrijednosti bude minimalna.

Iterativni proces može koristiti različite metode, a u većini slučajeva riječ je o numeričkim metodama (Hooke-Jeeves, gradijentna metoda, metoda prigušenih najmanjih kvadrata SVD,...). U ovom radu je korištena metoda minimizacije funkcije više varijabli, a funkcija koja se minimizira je kvadrat odstupanja teorijske krivulje (jednadžba 2) i mjernih podataka. Postupak minimizacije se provodi u više iteracija, pri čemu se u svakoj iteraciji teorijska krivulja dana integralnom jednadžbom računa numerički.

Potrebno je naglasiti da korištenje bilo koje numeričke metode ne mora dati najbolje rješenje, te je potrebno grafički prikazati dobivene rezultate za provjeru proračunatog model tla.

3.4 Varijacije električne otpornosti

Električna otpornost tla određena je geološkim sastavom tla na lokaciji. Međutim, električna otpornost površinskog sloja (najčešće do 1 m) značajno ovisi i o vanjskim parametrima kao što su udio vode u tlu, temperatura tla i udio soli.

Utjecaj navedenih parametara na specifični otpor tla opisan je u normi IEEE 81-2012. Povećanjem udjela vode u tlu povećava se i vodljivost tla, kao i u slučaju povećanja udjela soli u tlu.

4. MJERENJE I REZULTATI GEOELEKTRIČNOG SONDIRANJA

4.1 Mjerna oprema

Za mjerenje specifičnog otpora tla korištena je sljedeća oprema:

- mjerni uređaj MEGGER DET4TCR2,
- naponske i strujne sonde s pripadnim kabelima,
- ostali pomoćni pribor.

Osnovne karakteristike mjernog instrumenta Megger DET4TCR2 dane su u tablici 4.1.

Tip uređaja:	MEGGER DET4TCR2
Testne frekvencije	94 Hz, 105 Hz, 111 Hz, 128 Hz
Raspon mjernog područja	0,01 Ω do 20 k Ω
Točnost	$\pm 2\%$ pri očitavanju ± 3 znamenke
Maksimalni ispitni napon	50 V
Sukladan sa standardima	KEMA K85B, EN61557
Stupanj IP-zaštite	IP54
Temperaturno mjerno područje	-40 °C do +70 °C
Vlažnost	95 % pri 40 °C

Tablica 4.1 Podaci o mjernom uređaju



Slika 4.1 Mjerni instrument MEGGER DET4TCR2

4.2 Mjerenje električne otpornosti tla na lokaciji Medvidbad (otok Hvar)



Slika 4.2 Položaj KS Medvidbad

Mjerenje električne otpornosti na lokaciji Medvidbad obavljeno je na ukupno tri mjerna pravca (slika 4.3). Položaj mjernih pravca odabran je na lokaciji u skladu sa uvjetima na terenu, mogućnosti pristupa i izbjegavanja postojećih instalacija i prirodnih prepreka na lokaciji, te u dogovoru sa projektantom.

Odabrani mjerni pravci su: Mjerni pravac br. 1 (MP1) – prostire se duž ruba strme padine s južne strane KS Medvidbad. Duljina pravca je 60m, a prema dostavljanim podlogama dovoljno je udaljen od postojećih instalacija uzemljivača KS Medvidbad.

- Mjerni pravac br. 2 (MP2) – prostire se oko 40m istočno od MP1, čime se dodatno eliminira mogući utjecaj uzemljivača KS Medvidbad za veće duljine mjerenja. Također, pravac je postavljan na većoj udaljenosti od ruba padine kako bi se smanjio eventualni utjecaj iste na rezultate mjerenja. Duljina pravca je 60 m.
- Mjerni pravac br.3 (MP3) - postavljen je okomito na MP2 i MP1 kako bi se eliminirao utjecaj mjerenja na pravcima paralelno uz obalu te eventualni utjecaj dobro vodljive morske vode.

Zbog prirodnih prepreka na lokaciji (padine sa južne strane te visoki suhozidi i vinogradi sa sjeverne strane), ovaj pravac je nešto kraći sa ukupnom duljinom od oko 18m.



Slika 4.3 Položaj mjernih pravaca MP1, MP2 i MP3 na lokaciji KS Medvidbad

Rezultati izmjerenih vrijednosti električnih otpora i proračunate vrijednosti električne otpornosti tla dane su u tablici 4.2.

Za sva tri mjerna pravca, vrijednosti električne otpornosti tla opadaju s povećanjem dubine. Najveća izmjerena električna otpornost je na pravcu MP1 i iznosi oko 2500 Ωm pri razmaku strujnih sondi oko 2,5m. Daljnjim povećanje razmaka sondi, izmjerena električna otpornost tla opada na približno 900 Ωm . Kod mjernog pravca MP2 izmjerene vrijednosti električne otpornosti tla su u prosjeku nešto niže nego kod MP1.

Veća odstupanja su zabilježena na manjim dubinama mjerenja (<2,5m) dok se za veće dubine rezultati poklapaju za pravce MP1 i MP2. Kod MP3 izmjerene su niže vrijednosti nego kod MP1 i MP2 kako na manjim tako i na većim dubinama.

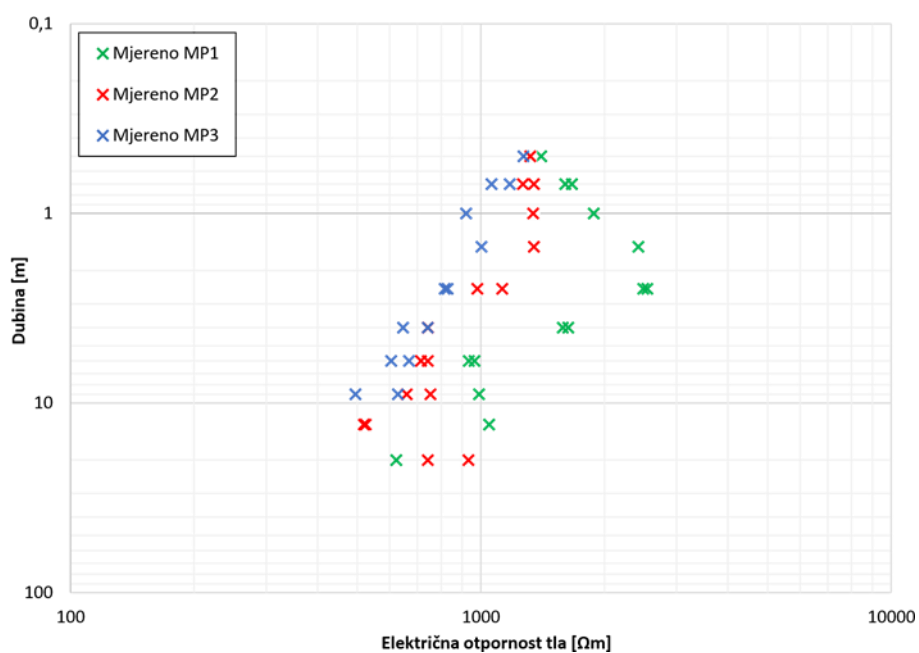
Primijećen je skok u mjerenoj vrijednosti električne otpornosti tla kod MP1 i MP2 na dubini od 30 m, što je posljedica neosjetljivosti instrumenta na male vrijednosti otpora. Stoga će se ova mjerenja isključiti iz konačne interpretacije rezultata.

			Mjereno na lokaciji			Proračunato		
R. br. mjerenja	L/2 (m)	l/2 (m)	MP1	MP2	MP3	MP1	MP2	MP3
			R-1 (Ω)	R-2 (Ω)	R-3 (Ω)	$\rho_1(\Omega\text{m})$	$\rho_2(\Omega\text{m})$	$\rho_3(\Omega\text{m})$
1.	0,5	0,1	372	350	337	1402	1319	1270
2.	0,7	0,1	221	168	156	1666	1267	1176
3.	0,7	0,15	328	275	217	1606	1346	1062
4.	1	0,15	184	131	90	1883	1341	921
5.	1,5	0,25	176	98	73	2419	1347	1003
6.	2,5	0,25	64	29	21	2488	1127	816
7.	2,5	0,5	135	52	44	2545	980	829
8.	4	0,5	33	15	15	1633	742	742
9.	4	0,75	49	23	20	1584	744	647
10.	6	0,75	13	10	9	965	742	668

11.	6	1	17	13	11	935	715	605
12.	9	1	6	6	5	754	754	628
13.	9	1,5	12	8	6	990	660	495
14.	13	1,5	6	3	-	1048	524	-
15.	13	2	4	4	-	518	518	-
16.	20	2	2	3	-	622	933	-
17.	20	2,5	3	3	-	742	742	-
18.	30	2,5	2	2	-	1123	1123	-

Tablica 4.2 Izmjerene i proračunate vrijednosti Schlumberger-ovom metodom

Na slici 4.4 prikazani su izmjereni rezultati električne otpornosti na MP1, MP2 i MP3.

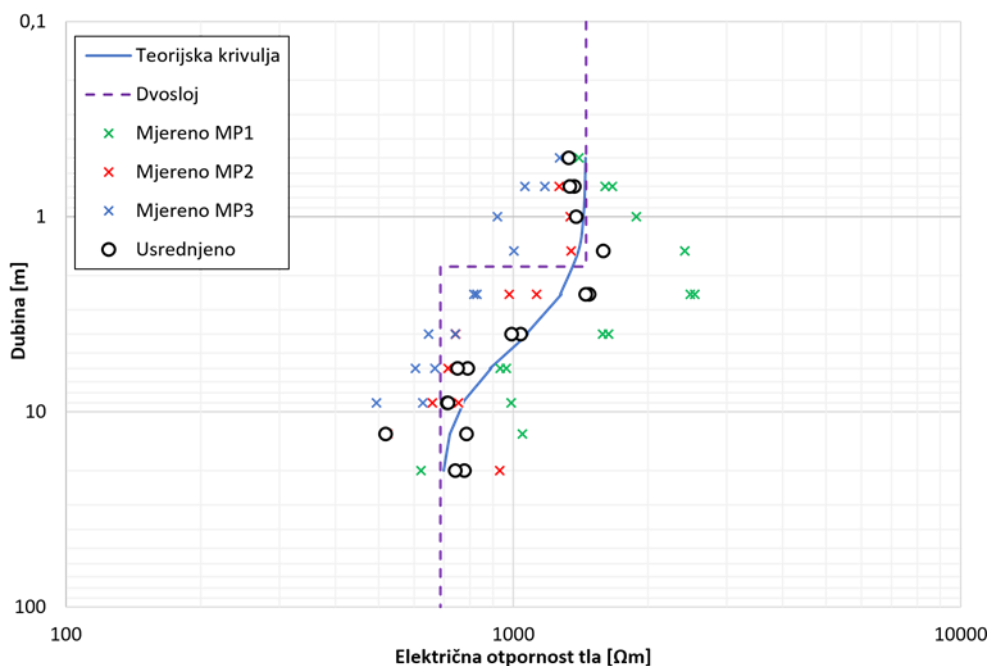


Slika 4.4 Grafički prikaz izmjerenih rezultata električne otpornosti na lokaciji Medvidbad

Prikazane rezultate potrebno je interpretirati višeslojnim horizontalnim modelom tla, a u ovom slučaju se koristi dvoslojni model tla.

Prikazani rezultati na MP1, MP2 i MP3 su usrednjeni, a zatim interpretirani teorijskom dvoslojnom krivuljom.

Dobiveni rezultati su prikazani na slici 4.5 i tablici 4.3.



Slika 4.5 Mjerne točke, krivulja sondiranja i model tla - lokaciji Medvidbad

Vidljivo je da teorijska krivulja, provučena kroz srednje vrijednosti mjerenja tako da je suma kvadrata odstupanja minimalna, odgovara ekvivalentom dvosloju s parametrima danim u slijedećoj tablici.

Sloj	Električna otpornost sloja [Ωm]	Dubina [m]
1	1455	1,85
2	680	∞

Tablica 4.3 Parametri dvoslojnog modela tla - lokaciji Medvidbad

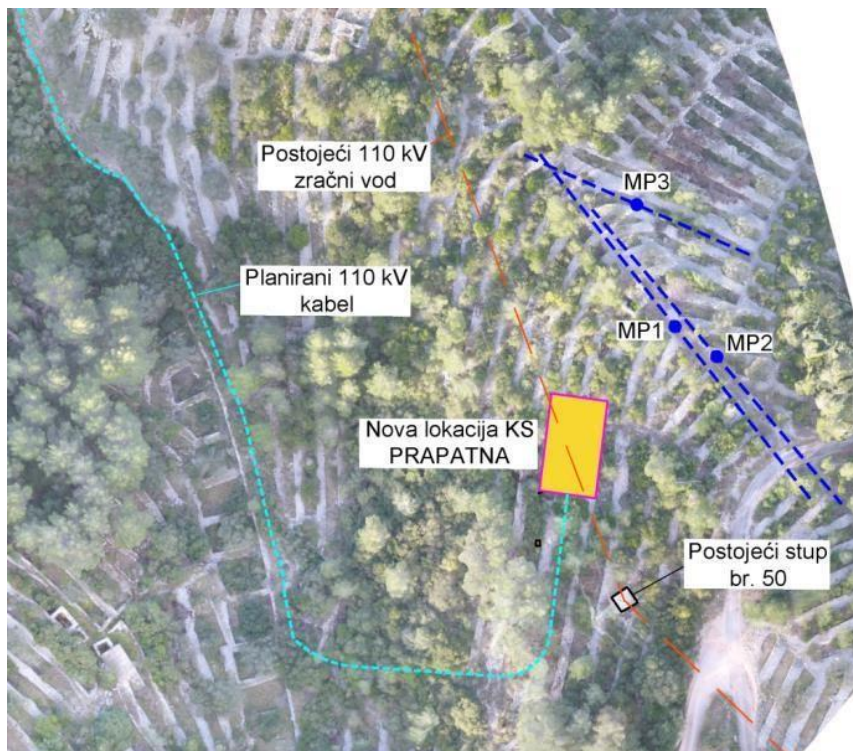
4.3 Mjerenje električne otpornosti tla na lokaciji Prapatna (otok Korčula)



Slika 4.6 Prikaz terena uz planiranu lokaciju nove KS Prapatna

Na lokaciji Prapatna mjerenja su izvršena na četiri mjerna pravca, od čega su tri mjerna pravca smještena uz planiranu KS Prapatna (slika 4.7), a četvrti duž makadamske ceste uz obalu na mjestu planirane kabela spojnice i prelaska podmorskog u podzemni kabel (slika 4.8). Budući da je mjerenje na području neposredno uz planiranu KS Prapatna teško izvedivo zbog suhozida, obrasle vegetacije i kamena, tri mjerna pravca (MP1, MP2 i MP3) su pozicionirana 40 m do 80 m sjeveroistočno od kabela stanice.

Mjerna pravci MP1 i MP2 su duljine 80 m i 60 m, respektivno. Prostiru se duž uskog prolaza okomitog na suhozide s lijeve i desne strane, a južnim dijelom prelaze obližnju cestu za najveći raspon strujnih sondi. MP2 je mjeren na istoj lokaciji, ali blago ukošen i pomjeren 10 m sjeveroistočno u odnosu na MP1, te je korišten za potvrdu mjernih rezultata dobivenih na MP1. Za razliku od MP1 i MP2, mjerna pravac MP3 je nešto kraće duljine (40 m) i prostire se između dvaju suhozida većim dijelom trase. MP4 smješten je duž makadamskog puta uz planiranu lokaciju kabela spojnice podmorskog kabela na podzemni. Mjerna duljina ovog pravca je 40 m.



Slika 4.7 Položaji mjernih pravaca uz planiranu KS Prapatna



Slika 4.8 Položaj mjernog pravca uz cestu (MP4)



Slika 4.9 Mjerenje na MP1 – fotografije sa lokacije

Mjerene vrijednosti električne otpornosti tla na pravcima MP1, MP2 i MP3, u blizini planirane KS Prapatna, podudaraju se na svim dubinama.

Relativno malo odstupanje od navedenih vrijednosti uočljivo je na pravcu MP3 pri dubinama od 1,5 m do 4 m. Također primjetno je veliko odstupanje pri mjerenju na 40 m kod MP1 a isto odgovara gruboj grešci mjerenja te će se isto izostaviti iz interpretacije rezultata.

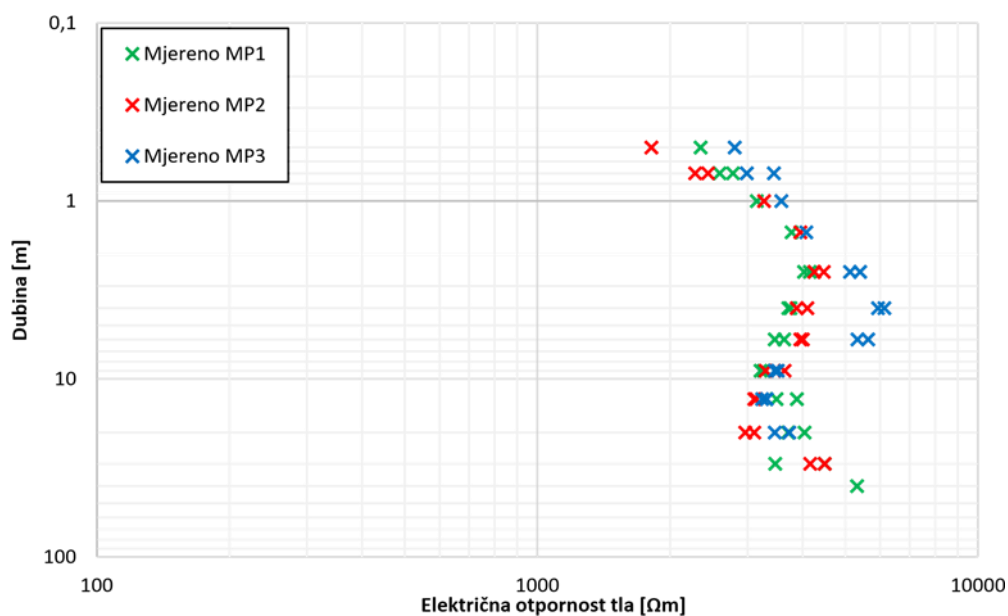
Mjerenje na lokaciji planirane KB spojnice (MP4) pokazuje da se tlo na lokaciji ponaša kao višeslojni model na način da električna otpornost raste povećanjem dubine.

Mjerni rezultati na dvije lokacije (KS Prapatna i KB spojnica) interpretirani su odvojeno budući da se radi o udaljenim lokacijama. Izmjereni rezultati prikazani su u tablici 4.4 i prikazani na slikama 4.8 i 4.9.

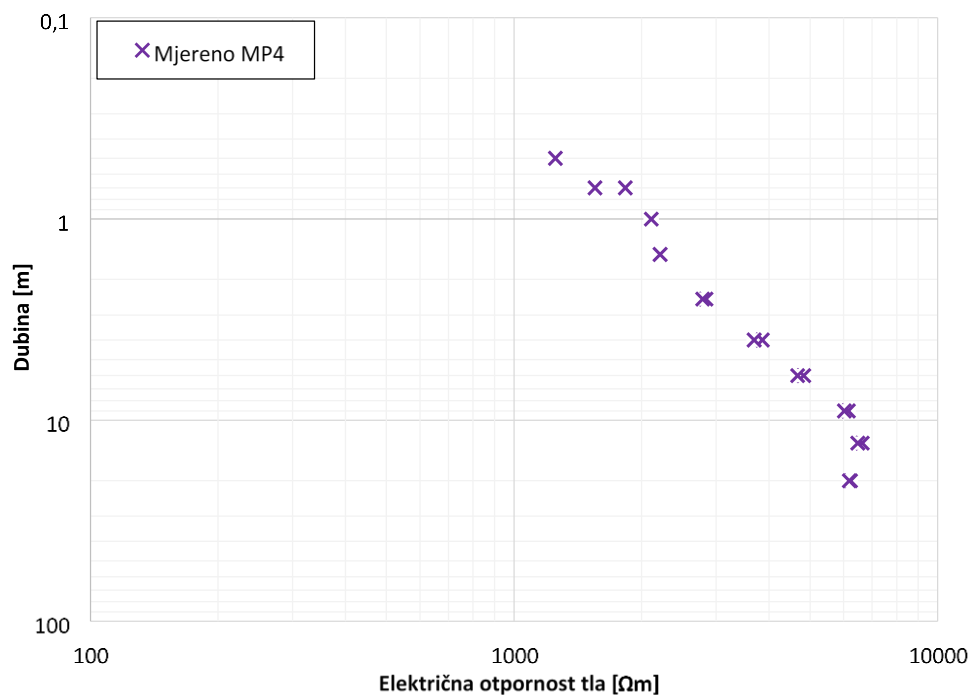
			Mjereno na lokaciji				Proračunato			
R. broj mjerenja	L/2 (m)	l/2 (m)	MP1	MP2	MP3	MP4	MP1	MP2	MP3	MP4
			R-1 (Ω)	R-2 (Ω)	R-3 (Ω)	R-4 (Ω)	ρ_1 (Ω m)	ρ_2 (Ω m)	ρ_3 (Ω m)	ρ_4 (Ω m)
1.	0,5	0,1	623	482	745	332	2349	1817	2809	1252
2.	0,7	0,1	369	303	457	206	2782	2285	3446	1553
3.	0,7	0,15	530	499	611	374	2595	2443	2991	1831
4.	1	0,15	308	320	350	206	3153	3276	3583	2109
5.	1,5	0,25	275	288	297	161	3780	3958	4082	2213
6.	2,5	0,25	107	115	132	73	4160	4471	5132	2838
7.	2,5	0,5	214	226	287	148	4034	4260	5410	2790
8.	4	0,5	76	83	120	78	3760	4107	5938	3859
9.	4	0,75	115	120	190	114	3718	3880	6143	3686
10.	6	0,75	49	54	76	65	3637	4008	5641	4824
11.	6	1	63	72	97	85	3464	3958	5333	4673
12.	9	1	26	29	28	49	3267	3644	3519	6158
13.	9	1,5	39	40	42	73	3216	3299	3464	6020
14.	13	1,5	20	18	19	38	3492	3143	3318	6636
15.	13	2	30	24	25	50	3888	3110	3240	6480
16.	20	2	13	10	12	20	4043	3110	3732	6220

17.	20	2,5	15	12	14	25	3711	2969	3464	6185
18.	30	2,5	8	8	-	-	4492	4492	-	-
19.	30	4	10	12	-	-	3471	4166	-	-
20.	40	4	14	-	-	-	8708	-	-	-
21.	40	6	13	-	-	-	5323	-	-	-
22.	50	6	-	-	-	-	-	-	-	-
23.	50	9	-	-	-	-	-	-	-	-

Tablica 4.4 Izmjerene i proračunate vrijednosti Schlumberger-ovom metodom



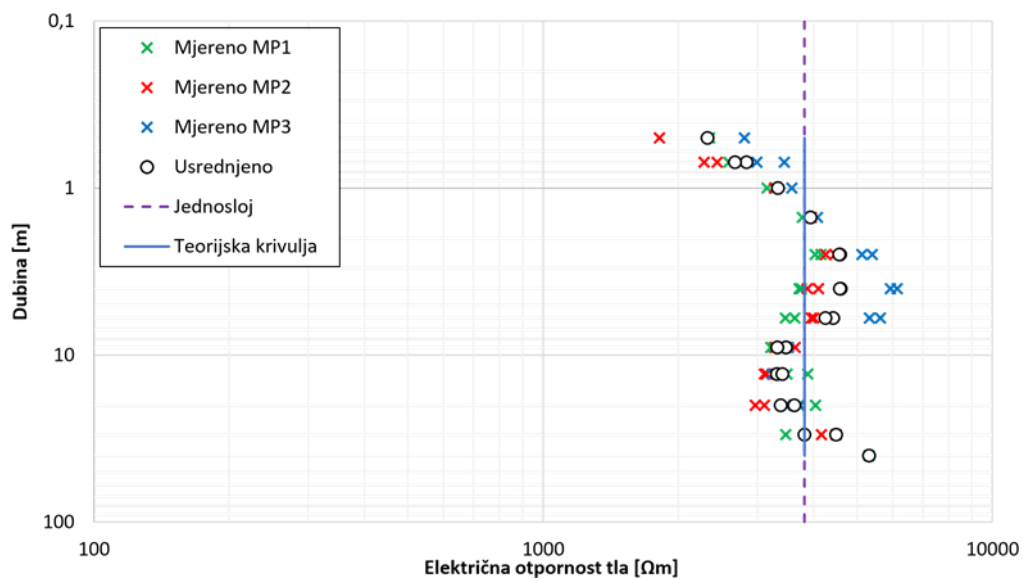
Slika 4.10 Grafički prikaz izmjerenih rezultata električne otpornosti na lokaciji planirane KS Prapatna



Slika 4.11 Grafički prikaz izmjerenih rezultata električne otpornosti na lokaciji KB spojnice - Prapatna

Prikazane rezultate potrebno je interpretirati odgovarajućim modelom tla. Za lokaciju planirane KS Prapatna (MP1, MP2 i MP3) rezultati će se prethodno usrednjiti a tlo će se nadomjestiti jednoslojem i dvoslojem.

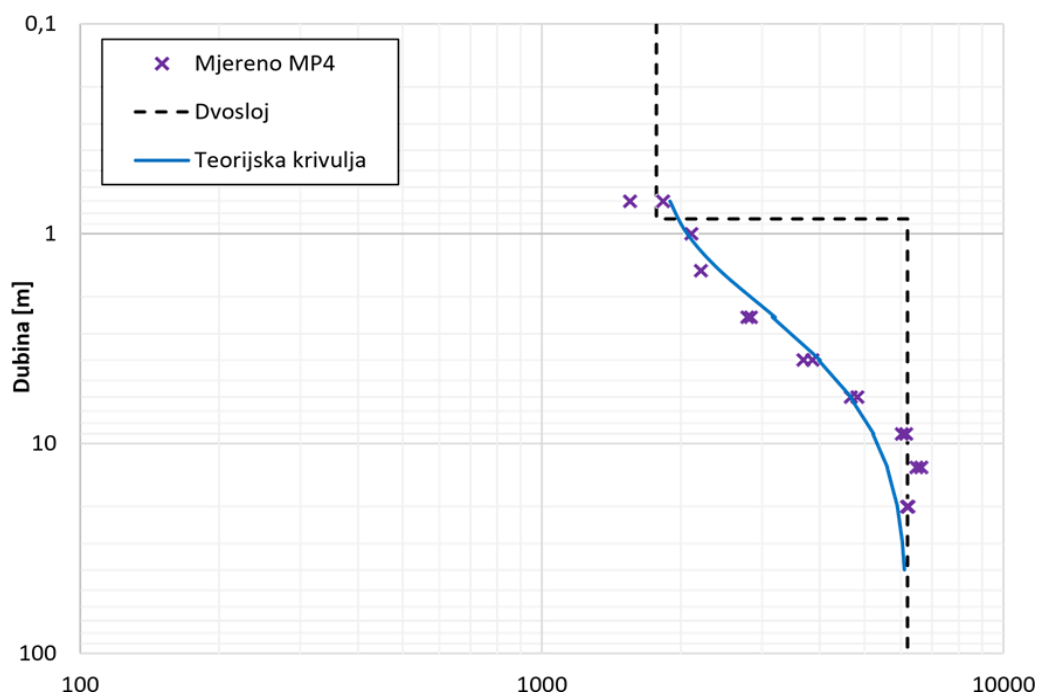
U nastavku su na slikama 4.10 i 4.11 grafički prikazani rezultati interpolacije, dok su u tablici 4.5 dani podaci proračunatih modela tla za promatrane dvije lokacije.



Slika 4.12 Mjerne točke, krivulja sondiranja i model tla na planiranoj lokaciji KS Prapatna

Sloj	Električna otpornost sloja [Ωm]	Dubina [m]
1	3820	∞

Tablica 4.5 Parametri jednoslojnog modela tla na planiranoj lokaciji KS Prapatna



Slika 4.13 Mjerne točke, krivulja sondiranja i model tla na planiranoj lokaciji KB spojnice – Prapatna

Sloj	Električna otpornost sloja [Ωm]	Dubina [m]
1	1770	0,85
2	6200	∞

Tablica 4.6 Parametri dvoslojnog modela tla na planiranoj lokaciji KB spojnice – Prapatna

Za izmjerene vrijednosti na pravcima MP1, MP2 i MP3 na lokaciji planirane KS Prapatna, odgovara teorijska krivulja jednosloja sa parametrom krivulje sondiranja $\rho = 3820 \Omega\text{m}$ (slika 4.10).

Za izmjerene vrijednosti na pravcu MP4 na lokaciji planirane KB spojnice odgovara model dvosloja sa parametrima: $\rho_1 = 1770 \Omega\text{m}$; $h_1 = 0,85 \text{ m}$; $\rho_2 = 6200 \Omega\text{m}$ (slika 4.11).

5. MJERENJE I REZULTATI GEOTERMIČKIH KARAKTERISTIKA TLA

5.1 Geotermička karakteristika tla

Energetski kabeli u pogonu stvaraju gubitke (Joulove i dielektrične gubitke) uzrokovanih pogonskom strujom i naponom na izolaciji. Navedeni gubici uzrokuju zagrijavanje kabela, a toplina se prenosi u okolinu kondukcijom kada su kabeli direktno ukopani u tlo. Ovisno o sposobnosti tla (prvenstveno toplinskoj vodljivosti) da odvede toplinu s površine kabela, ovisit će prijenosna moć te temperatura unutar samog kabela.

Porast temperature kabela treba zadržati unutar propisanih vrijednosti kako bi se osigurao pravilan rad sustava te izbjeglo skraćenje životnog vijeka kabela. Stoga se u kabelskom rovu uz kabel polaže kabelska posteljica sitne granulacije i dobre toplinske vodljivosti, dok se ostatak rova najčešće zatrpava zemljom iz iskopa.

Za proračune zagrijavanja kabela potrebno je uz toplinski otpor posteljice poznavati i toplinski otpor okolnog tla koji se uobičajeno mjeri uz rutu planirane kabelske trase. Specifični toplinski otpor tla (ρ [mK/W]) ili toplinska vodljivost (k [W/mK]) su fizikalne veličine koje opisuju sposobnost materijala da provodi toplinu.

Ove veličine ovise o sastavu i tipu tla, granulaciji, udjelu zraka, zbijenosti, vlažnosti i temperaturi tla. Određuju se eksperimentalno mjerenjem na lokaciji ili u laboratorijima na temelju prikupljenih uzoraka.

Budući da udio vlage u tlu značajno utječe na rezultate mjerenja, poželjno je mjerenja na terenu izvršiti za vrijeme sušnih razdoblja kada je udio vlage u tlu minimalan.

5.2 Mjerna oprema

Za mjerenje specifičnog toplinskog otpora tla korištena je sljedeća oprema:

- mjerni uređaj KD2 Pro proizvođača Decadon Devices (dio Metrel gupe),
- mjerni senzori (sonde) TR1 i RK1 proizvođača Decadon Devices,
- termalne paste i sonde za probijanje,
- ostali pomoćni pribor (generator, bušilica, alat za iskope, posude).

Mjerni instrument KD2 Pro se sastoji od kontrolera (slika 5.1) i različitih vrsta senzora (sondi) koji se koriste ovisno o sastavu i tipu tla. Pomoću senzora se može mjeriti toplinsku vodljivost (oznaka k), specifični toplinski otpor tla (oznaka ρ), a posebnim sensorima i specifični toplinski kapacitet te toplinsku difuznost. U ovom ispitivanju korištene su dvije vrste senzora u sklopu instrumenta KD2 Pro, a to su senzor TR1 za direktno mjerenje u tlu i senzor RK1 za mjerenja u kamenu (slika 5.2).



Slika 5.1 Uređaj KD2 Pro



Slika 5.2 Senzor TR1 (lijevo) i RK1 (desno)

Tip senzora	TR1	RK1
Temperaturno područje:	-50 °C do +150 °C	-50 °C do +150 °C
Dimenzije:	2,4 mm (D) x 10 cm (L)	3,9 mm (D) x 6 cm (L)
Spektar mjerenja:	0,1 W/mK do 4,0 W/mK 25 °C cm/W do 1000 °C cm/W	0,1 W/mK do 6,0 W/mK 17 °C cm/W do 1000 °C cm/W
Preciznost:	±10% od 0,2 do 4,0 W/mK ± 0,02 W/mK od 0,1 do 0,2 W/mK	±10 % od 0,2 do 6,0 W/mK ± 0,02 W/mK od 0,1 do 0,2 W/mK

Tablica 5.1 Podaci o mjernom uređaju KD2 Pro i sensorima TR1 i RK1

5.3 Metoda mjerenja

Senzori (sonde) za mjerenje toplinskih značajki materijala sastoje se od jedne ili dvije igle s unutrašnjim grijačima i sensorima temperature. Propuštanjem struje kroz grijač zagrijava se igla a time i okolno tlo, dok se mjerenja vrše sensorima temperature duž igle.

Uporabom sonde s dvije igle, grijač i senzor temperature smještaju se u zasebne igle, čime se osim toplinske vodljivosti i specifičnog toplinskog otpora tla mogu mjeriti i specifični toplinski kapacitet te toplinska difuznost. Posljednje dvije fizikalne veličine se ne mjere jer nisu mjerodavne za stacionarno zagrijavanje vodiča u kabelskom rovu.

Princip rada uređaja je izmjena perioda grijanja i hlađenja igle i kontinuirano mjerenje temperature duž igle.

Algoritam za mjerenje toplinske vodljivosti unutar uređaja KD2 Pro automatizirano upravlja cijelim postupkom.

Iz mjerenih rezultata se zatim proračunava toplinska vodljivost i specifični toplinski otpor tla koristeći slijedeće teorijske jednadžbe za temperaturu igle prilikom grijanja i hlađenja.

Temperatura igle tijekom grijanja i hlađenja može se izraziti sljedećim jednadžbama:

$$T = a + b t + c \ln t \quad (\text{grijanje}) \quad (3)$$

$$T = a + b t + c \ln \left[\frac{t}{t - t_h} \right] \quad (\text{hlađenje}) \quad (4)$$

Gdje su:

- T - temperatura igle [°C],
- a, b i c - nepoznati koeficijenti [°C], - t, t_h - vrijeme grijanja i hlađenja [s].

Vrijednosti nepoznatih koeficijenata a, b i c dobiju se tako da se minimizira suma kvadrata odstupanja između teorijskih izraza (3) i (4) te izmjerenih vrijednosti. Pri tom se koriste samo posljednje 2/3 izmjerenih podataka kako bi se eliminirao prijelazni toplinski otpor koji je izražen u prvom dijelu mjerenja. Nakon proračuna koeficijenta c, metodom najmanjih kvadrata, može se konačno proračunati toplinska vodljivost okolnog tla prema izrazu (5):

$$k = \frac{q}{4\pi c} \quad (5)$$

Gdje je q [W/cm] specifična utisnuta toplina u sondu za vrijeme mjerenja.

Ovakav način mjerenja ima brojne pogodnosti na terenu, a pri tome se treba pridržavati određenih pravila prilikom mjerenja:

- Minimiziranje kontaktnog otpora i utjecaja zraka oko igle korištenjem predviđenih termalnih pasti i bušenjem uzoraka predviđenim svrdlima.
- Nakon umetanja sonde i prije početka mjerenja treba osigurati dovoljno vremena za temperaturni ekvilibrijum između sonde i okolnog tla.
- Održavati uvijete konstantnom za vrijeme mjerenja i zaštititi se od vanjskih utjecaja topline.
- Nakon mjerenja osigurati dovoljno vremena za hlađenje igle prije ponovnog postupka mjerenja.
- Za točnija mjerenja u zemlji i kamenu te eliminaciju utjecaja prijelaznog otpora koristiti postavke rada uređaja sa povišenom energijom utiskivanja.

5.4 Rezultati mjerenja specifičnog toplinskog otpora tla na lokaciji KS Medvidbad

Na lokaciji Medvidbad (o. Hvar) izvršena su mjerenja specifičnog toplinskog otpora tla na tri istražne jame:

- Istražna jama br.1 (MT1) nalazi se neposredno uz kabelsku stanicu, na mjestu predviđenog ulaska novog kabela u istu. Iskop je napravljen u postojećem nasipu uz samu ogradu do dubine od oko 60cm od površine tla. U iskopu su obavljena tri mjerenja na različitim dubinama .
- Istražna jama br. 2 (MT2) - udaljena je cca. 15 m od kabelske stanice i pozicionirana na planiranom mjestu KB trase novog 110 kV kabela. Dubina iskopa je oko 70 cm u prirodnom terenu. U iskopu su obavljena četiri mjerenja na različitim dubinama.
- Istražna jama br. 3 (MT3) – je pozicionirana uz masivnu stijenu u blizini obale. Mjerenja su izvršena u kamenu nakon manjeg iskopa površinskog sloja zemlje. Odabrana podloga od kamena je jednaka kamenu uz obalu.

Na slici 5.3 prikazane su pozicije MT1, MT2 i MT3 u odnosu na poziciju KS Medvidbad te postojeće i planirane KB trase.



Slika 5.3 Položaj istražnih jama (MT1, MT2 i MT3) na lokaciji KS Medvidbad



Slika 5.4 Istražna jama

Na poziciji istražna jame br. 1 (MT1) iskopana je rupa dubine oko 60 cm, a izvršena su tri mjerenja(slika 5.4). Rezultati mjerenja su prikazani u tablici 5.2.

Tlo u iskopu je dobro zbijeno, a kombinacija je sitnih čestica zemlje i šljunka te lokalno nešto većih stijena.

Sonde su zabijene u dobro zbijeno tlo pomoću alata (TR1) ili su ubušene u kameniti dio tla pomoću svrdla (RK1).

R. br.	k (W/mK)	ρ (mK/W)	T (°C)	Dubina	Senzor	Opis tla
1	1,152	0,868	32,8	50 cm	TR1	Zemljano i šljunkovito dobro zbijeno tlo
2	1,740	0,545	36,1	15 cm	RK1	Mjerenje dijelom u kamenu (bušenje) i dijelom u tlu
3	1,282	0,780	31,9	40 cm	TR1	Zemljano i šljunkovito dobro zbijeno tlo

Tablica 5.2 Rezultati mjerenja na MT1

Na temelju provedenih istraživanja tla na lokaciji KS Medvidbad može se zaključiti sljedeće:

- Prilikom zatrpavanja kabelskog rova sa materijalom iz iskopa, u početnom periodu dok ne dođe do slijeganja i zbijanja tla, može se očekivati visoki specifični toplinski otpor tla u iznosu od oko $\rho = 3$ mK/W. Pri tome treba paziti da je granulacija materijala iz iskopa što je moguće manja i da se postigne što je moguće bolja zbijenost.
- Nakon prijelaznog slijeganja i sezone kiša, kada se tlo dovoljno zbjije, očekivani specifični toplinski otpor tla na lokaciji je oko $\rho = 1,5$ mK/W. Navedena vrijednost približno odgovara mjerenjima na lokaciji MT2 za suhi i zbijeni uzorak.
- Specifični toplinski otpor homogenog kamena (MT3) je značajno manji u odnosu na okolno tlo, te iznosi oko $\rho = 0,3 - 0,4$ mK/W. Treba imati na umu da će se kabelski rov u ovom dijelu nasuti mješavinom zemlje i probranog šljunka iz iskopa. Homogene stijene mogu utjecati na odvođenje topline samo u kratkom dijelu uvida kabela na kopno sa bočnih strana rova.

- Budući da nepovoljniju situaciju predstavlja mješavina zemlje i šljunka na MT2, preporuča se za proračune zagrijavanja kabela koristiti prethodno predloženi specifični toplinski otpor za mješavinu tla i šljunka.

Na slici 5.5 prikazane su fotografije mjerenja istražne jame.



Slika 5.5 Mjerenje istražne jame

Na slici 5.6 prikazane su fotografije mjerenja uz obalu



Slika 5.6 Mjerenje na stijenama uz obalu

5.5 Rezultati geotermičkih ispitivanja tla

Mjerenja toplinskih karakteristika tla obavljeno je na lokacijama KS Medvidbad i KS Prapatna. S obe lokacije uzet je i uzorak tla za daljnju analizu. Mjerna veličina je specifični toplinski otpor tla ρ (mK/W), a rezultati su dani u nastavku. Na temelju provedenih istraživanja može se zaključiti sljedeće:

- Prilikom zatrpavanja kablenskog rova sa materijalom iz iskopa, u početnom periodu dok ne dođe do slijeganja i zbijanja tla, može se očekivati visoki specifični toplinski otpor tla u iznosu od oko $\rho = 3$ mK/W.
- Nakon prijelaznog slijeganja i sezone kiša, kada se tlo dovoljno zbijе, očekivani specifični toplinski otpor tla je $\rho = 1,5$ mK/W za lokaciju KS Medvidbad i oko $\rho = 1,7$ mK/W do 2,0 mK/W za lokaciju KS Prapatna.
- Specifični toplinski otpor homogenog kamena uz obalu na obje lokacije (KS Medvidbad i KS Prapatna) je značajno manji od mjerenja u tlu i iznosi oko $\rho = 0,35$ mK/W. Treba imati na umu da će se kablenski rov u ovom dijelu nasuti mješavinom zemlje i probranog šljunka iz iskopa.

Homogene stijene mogu utjecati na odvođenje topline samo u kratkom dijelu uvoda kabela na kopno sa bočnih strana rova, ali isto ne predstavlja najnepovoljniju situaciju na kablenskoj trasi budući da mješavina zemlje i šljunka ima znatno veći toplinski otpor.

6. ZAKLJUČAK

Nakon provedbe geotehničkih istražnih radova, slijedi obrada dobivenih rezultata te njihova interpretacija i prikladan prikaz.

Konačni je cilj stvaranje geotehničkog profila tla na razmatranoj lokaciji. On mora obuhvatiti sva potrebna svojstva tla u prostoru, koja su važna za pouzdanu analizu i projektiranje danog zahvata u tlu (za naš slučaj električnu i termičku otpornost tla).

Pored rezultata terenskih istražnih radova, uključuju se i rezultati laboratorijskih pokusa na uzorcima izvađenim tijekom in-situ ispitivanja.

Kvaliteta projektne dokumentacije u mnogome ovisi o kvaliteti podloga za istu, prethodnih istražnih radnji. Ukoliko se izvedu kvalitetna i opsežna mjerenja te se na odgovarajući način interpretiraju rezultati mjerenja, proračuni koji se provode u glavnom projektu su točniji te se optimira tehničko rješenje pa se za minimalnu investiciju dobije optimalno tehničko rješenje.

Izrađivači podloga za projektiranje usko i intenzivno surađuju s projektantom koji u konačnici revidira i odobrava/prihvata izrađene elaborate.

LITERATURA

1. PODMORSKI KABEL 110 kV HVAR - KORČULA

Izvješće o ispitivanju geoelektričnih i geotermičkih značajki tla na kabelskoj trasi Hvar - Korčula

2. <http://geoprojekt.me/geofizicka-istrazivanja/>

3. http://www.spp.hr/geofizicka_istrazivanja.html

POPIS SLIKA

Slika 2.1 Kabela trasa postojećeg i planiranog 110 kV podmorskog kabela KS Medvidbad (o. Hvar) – KS Prapatna (o. Korčula)	7
Slika 2.2 Postojeće i planirane lokacije KS Prapatna i kabela trasa	8
Slika 3.1. Idealna horizontalna odnosno vertikalna slojevitost tla	10
Slika 3.2 Vertikalno električno sondiranje nad slojevitim tlom	11
Slika 3.3 Karakteristike toka struje kroz tlo za slučajeve homogenog tla i dvoslojne horizontalne slojevitosti tla ako je $\rho_2 > \rho_1$	12
Slika 3.4 Karakteristike toka struje kroz tlo za slučajeve homogenog tla i dvoslojne horizontalne slojevitosti tla ako je $\rho_1 > \rho_2$	13
Slika 4.1 Mjerni instrument MEGGER DET4TCR2	18
Slika 4.2 Položaj KS Medvidbad	18
Slika 4.3 Položaj mjernih pravaca MP1, MP2 i MP3 na lokaciji KS Medvidbad	19
Slika 4.4 Grafički prikaz izmjerenih rezultata električne otpornosti na lokaciji Medvidbad... ..	21
Slika 4.5 Mjerne točke, krivulja sondiranja i model tla - lokaciji Medvidbad.....	22
Slika 4.6 Prikaz terena uz planiranu lokaciju nove KS Prapatna.....	23
Slika 4.7 Položaji mjernih pravaca uz planiranu KS Prapatna	24
Slika 4.8 Položaj mjernog pravca uz cestu (MP4)	24
Slika 4.9 Mjerenje na MP1 – fotografije sa lokacije.....	25
Slika 4.10 Grafički prikaz izmjerenih rezultata električne otpornosti na lokaciji planirane KS Prapatna.....	27
Slika 4.11 Grafički prikaz izmjerenih rezultata električne otpornosti na lokaciji KB spojnice - Prapatna.....	28
Slika 4.12 Mjerne točke, krivulja sondiranja i model tla na planiranoj lokaciji KS Prapatna	29
Slika 4.13 Mjerne točke, krivulja sondiranja i model tla na planiranoj lokaciji KB spojnice – Prapatna.....	30
Slika 5.1 Uređaj KD2 Pro	32
Slika 5.2 Senzor TR1 (lijevo) i RK1 (desno)	32
Slika 5.3 Položaj istražnih jama (MT1, MT2 i MT3) na lokaciji KS Medvidbad	35
Slika 5.4 Istražna jama	36

Slika 5.5 Mjerenje istražne jame	38
Slika 5.6 Mjerenje na stijenama uz obalu	39

POPIS TABLICA

Tablica 4.1 Podaci o mjernom uređaju.....	17
Tablica 4.2 Izmjerene i proračunate vrijednosti Schlumberger-ovom metodom.....	21
Tablica 4.3 Parametri dvoslojnog modela tla - lokaciji Medvidbad	22
Tablica 4.4 Izmjerene i proračunate vrijednosti Schlumberger-ovom metodom.....	27
Tablica 4.5 Parametri jednoslojnog modela tla na planiranoj lokaciji KS Prapatna.....	29
Tablica 4.6 Parametri dvoslojnog modela tla na planiranoj lokaciji KB spojnice – Prapatna	30
Tablica 5.1 Podaci o mjernom uređaju KD2 Pro i senzorima TR1 i RK1	33
Tablica 5.2 Rezultati mjerenja na MT1	37