

# UTJECAJ MORSKE SREDINE NA SVOJSTVA ALUMINIJSKE LEGURE EN AW- $\text{AlMg}_{4,5}\text{Mn}$

---

**Katušić, Ante**

**Undergraduate thesis / Završni rad**

**2019**

*Degree Grantor / Ustanova koja je dodijelila akademski / stručni stupanj:* **University of Split / Sveučilište u Splitu**

*Permanent link / Trajna poveznica:* <https://um.nsk.hr/um:nbn:hr:228:376378>

*Rights / Prava:* [In copyright](#) / [Zaštićeno autorskim pravom.](#)

*Download date / Datum preuzimanja:* **2024-11-28**



*Repository / Repozitorij:*

[Repository of University Department of Professional Studies](#)



UNIVERSITY OF SPLIT



**SVEUČILIŠTE U SPLITU**  
**SVEUČILIŠNI ODJEL ZA STRUČNE STUDIJE**

Preddiplomski stručni studij Konstrukcijsko strojarstvo

**ANTE KATUŠIĆ**

**Z A V R Š N I R A D**

**UTJECAJ MORSKE SREDINE NA SVOJSTVA  
ALUMINIJSKE LEGURE EN AW – AlMg4,5Mn**

Split, rujan 2019.

**SVEUČILIŠTE U SPLITU**  
**SVEUČILIŠNI ODJEL ZA STRUČNE STUDIJE**

Preddiplomski stručni studij Konstrukcijsko strojarstvo

**Predmet:** Proizvodni postupci I

**Z A V R Š N I R A D**

**Kandidat:** Ante Katušić

**Naslov rada:** Utjecaj morske sredine na svojstva aluminijske legure

EN AW – AlMg4,5Mn

**Mentor:** Slaven Šitić, v.pred.

Split, rujan 2019.

**REPUBLIKA HRVATSKA**  
**SVEUČILIŠTE U SPLITU**  
**Sveučilišni odjel za stručne studije**

**Studij:** Konstrukcijsko strojarstvo  
**Predmet:** Proizvodni postupci I  
**Nastavnik:** Slaven Šitić, v. pred.

## **ZADATAK**

**Kandidat:** Ante Katušić

**Zadatak:** Ispitivanje utjecaja morske sredine na svojstva aluminijske legure

EN AW – AlMg4,5Mn

U radu je potrebno:

- opisati aluminijske legure;
- opisati koroziju u morskoj sredini;
- prikazati postupak izrade ispitne naprave;
- obaviti ispitivanje uzoraka u realnim uvjetima uz bilježenje gubitka mase;
- obaviti ispitivanje mehaničkih svojstava uzoraka;
- prikazati rezultate;
- donijeti zaključke;
- navesti literaturu i izvore podataka.

## Sažetak

Završni rad pod nazivom „Utjecaj morske sredine na svojstva aluminijske legure EN AW – AlMg4,5Mn“ sastoji se od teorijskog i eksperimentalnog dijela.

U prvom dijelu teorijski su obrađena svojstva i podjela aluminijske legure i njegovih legura, utjecaj morskog okoliša te postupak spajanja aluminijske legure.

U drugom dijelu rada obavljeno je ispitivanje na plosnatim uzorcima izrađenim iz hladno valjanog lima legure EN AW – AlMg4,5Mn, bez korozivne zaštite. Uzorci su podvrgnuti utjecaju morske okoline u trajanju od četiri mjeseca u razdoblju od siječnja do svibnja 2019. godine. U cilju određivanja utjecaja morske sredine na stupanj korozivnog djelovanja i mehaničkih svojstava, obavljeno je bilježenje gubitka mase i provedeno vlačno ispitivanje. Uzorci su zavareni MIG postupkom i oblikovani CNC vodenim rezanjem.

Ključne riječi: aluminijska legura, stupanj korozivnog djelovanja, mehanička svojstva

## Summary

### **Influence of the Marine Environment on the Properties of Aluminum Alloy EN AW - AlMg4,5Mn**

This final project titled “Influence of the Marine Environment on the Properties of Aluminum Alloy EN AW - AlMg4,5Mn“ consists theoretical and experimental parts.

The theoretical part deals with the properties and division of aluminum and its alloys, influence of marine environment and procedure of joining of aluminum.

In the second part of the work, the test on flat samples made from cold formed sheet metal of EN AW - AlMg4,5Mn alloy was performed, without corrosion protection. Samples were exposed to the impact of the marine environment for the four months period from January to May 2019. In order to determine the influence of the marine environment on the corrosion rate and the mechanical properties, the loss of mass was verified and a tensile strength test was performed. Samples were welded by MIG process and shaped by CNC water cutting.

Keywords: aluminum alloy, corrosion rate, mechanical properties

**SADRŽAJ**

Sažetak .....	II
1. Uvod .....	1
2. Aluminij .....	2
2.1. Aluminijske legure .....	3
2.2. Podjela aluminijskih legura .....	3
2.2.1. Podjela prema kemijskom sastavu .....	3
2.2.2. Podjela prema načinu proizvodnje .....	4
2.2.3. Podjela ovisno o načinu i mogućnostima toplinske obrade .....	4
2.3. Sustav označavanja gnječilačkih aluminijskih legura .....	6
2.4. Gnječive aluminijske legure očvrstive hladnom deformacijom .....	8
3. Korozija aluminija i aluminijskih legura u morskoj sredini .....	11
3.1. Morski okoliš .....	11
3.2. Otpornost aluminija na koroziju .....	12
3.3. Korozijska postojanost aluminija i aluminijskih legura .....	12
4. Zavarivanje .....	14
4.1. Zona utjecaja topline .....	15
5. Priprema ispitivanja .....	18
5.1. Opis ispitivanja .....	18
5.2. Lokacija ispitivanja .....	20
5.3. Ispitna naprava .....	21
5.4. Izrada ispitnih uzoraka .....	22
5.4.1. Osnovni materijal .....	22
5.4.2. Dodatni materijal .....	22
5.4.3. Priprema spoja za zavarene uzorke .....	23
5.4.4. Zavarivanje uzoraka .....	24
5.4.5. Oblikovanje uzoraka .....	26

---

6.	Rezultati ispitivanja.....	27
6.1.	Rezultati mjerenja mase.....	27
6.2.	Površina ispitnih uzoraka.....	30
6.3.	Rezultati vlačnog ispitivanja .....	33
7.	Zaključak.....	40
	Literatura .....	41
	Prilozi .....	42

## Popis slika

Slika 2.1 Stanje materijala ovisno o stupnju očvršćenja [6] .....	9
Slika 2.2 Promjena veličine zrna u funkciji stupnja ugnječenja [6].....	9
Slika 2.3 Primjer rekristaliziranog komada.....	10
Slika 3.1 Stupanj korozivnog djelovanja u morskoj vodi [6].....	13
Slika 4.1 Najčešće greške pri zavarivanju aluminijskih legura [1] .....	14
Slika 4.2 Zona utjecaja topline [1] .....	15
Slika 4.3 Granica zone utjecaja topline .....	17
Slika 5.1 Raspored ispitnih uzoraka .....	18
Slika 5.2 Položaj ispitnih uzoraka .....	19
Slika 5.3 Lokacija ispitivanja .....	20
Slika 5.4 Ispitna naprava .....	21
Slika 5.5 Limovi izrezani iz osnovnog materijala.....	23
Slika 5.6 Priprema zavarenog spoja .....	23
Slika 5.7 Zavareni spoj.....	24
Slika 5.8 Vlačno opterećenje okomito na zavar .....	25
Slika 5.9 Oblikovanje ispitnih uzoraka .....	26
Slika 6.1 Gubitak mase zavarenih uzoraka .....	28
Slika 6.2 Gubitak mase nezavarenih uzoraka.....	28
Slika 6.3 Stupanj korozivnog djelovanja.....	29
Slika 6.4 Izgled uzorka 10 prije, tijekom i nakon ispitivanja.....	30
Slika 6.5 Izgled površine uzorka 10 prije (lijevo) i poslije (desno) ispitivanja .....	31
Slika 6.6 Izgled površine uzorka 12 prije (lijevo) i poslije (desno) ispitivanja .....	31
Slika 6.7 Obraštanje uzoraka 9 (desno) i 11(lijevo).....	32
Slika 6.8 Uređaj za ispitivanje.....	33
Slika 6.9 Označavanje početne duljine mjerenja .....	34
Slika 6.10 Konačno produljenje uzorka .....	34
Slika 6.11 Lom uzorka 9 .....	35
Slika 6.12 Dijagram sila-pomak (F-s) nezavarenih uzoraka .....	38
Slika 6.13 Dijagram naprezanje i deformacija ( $\sigma$ - $\epsilon$ ) nezavarenih uzoraka .....	38
Slika 6.14 Dijagram sila-pomak (F-s) zavarenih uzoraka.....	39
Slika 6.15 Dijagram naprezanje i deformacija ( $\sigma$ - $\epsilon$ ) zavarenih uzoraka .....	39



**Popis tablica**

Tablica 2.1 Osnovna svojstva aluminijske legure [1].....	2
Tablica 2.2 Označavanje serija aluminijskih legura [2].....	4
Tablica 2.3 Podjela i mehanička svojstva aluminijskih legura [3].....	5
Tablica 2.4 Označavanje gnječivih aluminijskih legura [4].....	6
Tablica 4.1 Karakteristične vrijednosti gnječivih aluminijskih legura – za limove, trake i ploče [4].....	16
Tablica 5.1 Kemijski sastav osnovnog materijala [7] .....	22
Tablica 5.2 Kemijski sastav dodatnog materijala [8].....	22
Tablica 5.3 Specifikacije zavarivanja.....	24
Tablica 6.1 Rezultati mjerenja .....	27
Tablica 6.2 Podaci bilježeni za vrijeme ispitivanja.....	36
Tablica 6.3 Rezultati dobiveni vlačnim ispitivanjem.....	37

## 1. Uvod

Svjetski trendovi teže ekonomičnosti i efikasnosti u proizvodnji i transportu što uvjetuje sve veću upotrebu lakih metala kao što su aluminijske legure. Korozijska otpornost i povoljan omjer gustoće i čvrstoće u usporedbi s ostalim konstrukcijskim materijalima uvelike je doprinio razvoju aluminijskih legura što ih čini jednim od najčešće korištenih metala. Proizvodi od aluminijskih legura našli su primjenu u velikom broju industrijskih grana kao što je brodogradnja te zrakoplovna, automobilska i prehrambena industrija.

U pravilu, aluminij se uvijek legira što mu omogućuje značajno poboljšanje mehaničkih svojstava. Razvijene su mnoge legure aluminijske gdje su osnovni legirani elementi bakar, silicij, mangan, magnezij i cink. Tako nastaju toplinski obradive ili neobradive legure, a sve u cilju postizanja što boljih mehaničkih svojstava.

Legura EN AW AlMg4,5Mn pripada seriji aluminijskih legura 5xxx za gnječanje. Prikladna je za široku primjenu i izradu velikog broja konstrukcija različite namjene zahvaljujući čvrstoći, otpornosti na koroziju, otpornosti na trošenje te dobroj zavarljivosti. Neki od primjera primjene aluminijskih legura iz navedenog sustava su posude pod tlakom, rezervoari za skladištenje i prijevoz tekućih plinova, vozila, a u novije vrijeme je i osnovni materijal za izradu brodova i jahti.

Sve veća upotreba aluminijskih materijala pridonijela je razvoju tehnologije proizvodnih postupaka za njihovu obradu. Posebna pažnja pridaje se usavršavanju tehnologije spajanja zavarivanjem kao i istraživanju korozivnog djelovanja. Uslijed velikog broja parametara koji utječu na korozivno djelovanje podaci dobiveni ispitivanjem na jednoj leguri često se ne mogu primijeniti na druge legure.

## 2. Aluminij

Aluminij je poslije čelika najzastupljeniji metalni materijal koji se koristi u strojarstvu. Jedan je od najrasprostranjenijih elemenata u zemljinoj kori. Dobiva se iz rude boksita. Boksit se prerađuje u glinicu iz koje se procesom elektrolize izdvaja aluminij. Sa svojom specifičnim svojstvima (tablica 2.1) aluminij je mekan i duktilan u usporedbi s ostalim konstrukcijskim metalima. Zbog svojih svojstava, teško zadovoljava konstrukcijskim uvjetima. Međutim, legiranjem i odgovarajućim postupcima gnječenja i toplinske obrade dobivaju se legure za široku primjenu.

Tablica 2.1 Osnovna svojstva aluminija [1]

Talište	660 °C
Gustoća, pri 20 °C	2,70 g cm <sup>-3</sup>
Koeficijent linearnog istezanja, (0- 100 °C)	23,5 10 <sup>-6</sup> °C <sup>-1</sup>
Specifični topl. kapacitet, (0 - 100 °C)	920 J kg <sup>-1</sup> °C <sup>-1</sup>
Toplinska vodljivost (0 - 100 °C)	240 J s <sup>-1</sup> m <sup>-1</sup>
Specifični električni otpor, (20 °C)	0,0269 Wmm <sup>2</sup> m <sup>-1</sup>
Modul elastičnosti, (20 °C)	71 900 MPa

Sekundarni aluminij ima jaku ekonomsku i ekološku opravdanost iako se dobivaju legure niže čvrstoće. Naime, za proizvodnju 1 tone sekundarnog aluminija potrebno je uložiti samo 5% energije potrebne za proizvodnju 1 tone novog aluminija.

## 2.1. Aluminijske legure

Metali u svom čistom nelegiranom obliku imaju specifična svojstva, ta svojstva ograničavaju materijale kao što je aluminij u vrlo uska područja primjene. Legiranjem, dodavanjem određenih legirnih elemenata osnovnim metalima kao što su bakar, željezo ili aluminij poboljšavaju se ili modificiraju njihova određena svojstva kao što su mehanička svojstva, deformabilnost i zavarljivost.

Istraživanjem i razvojem kroz dugi niz godina, kombiniranjem različitih metala i ispitivanjem njihovih svojstava došlo se do velikog broja legura koje mogu odgovoriti na konstrukcijske zahtjeve. Raznovrsnost legura aluminijskih i njihovih svojstava, kao što je raspon naprezanja od 100 do 700 MPa uz malu masu, objašnjava brojnu i raznoliku primjenu aluminijskih legura kao konstrukcijskog materijala.

## 2.2. Podjela aluminijskih legura

Svi proizvodi od aluminijskih legura mogu se podijeliti u nekoliko osnovnih skupina ovisno o kemijskom sastavu, načinu proizvodnje ili načinu, mogućnostima i rezultatima toplinske obrade.

### 2.2.1. Podjela prema kemijskom sastavu

Bakar (Cu), mangan (Mn), silicij (Si), magnezij (Mg) i cink (Zn) kao glavni legirni elementi dodani primarnom aluminiju čine osnovne skupine legura različitih kemijskih sastava. Prema navedenim legirnim elementima legure aluminijske dijele se u osam serija prikazanih u tablici 2.2.

Tablica 2.2 Označavanje serija aluminijskih legura [2]

<i>Legura</i>	<i>Oznaka serije</i>
1. Tehnički čisti aluminiij 99.5%	1 x x x
2. Binarni sustav aluminiij-bakar	2 x x x
3. Binarni sustav aluminiij-mangan	3 x x x
4. Binarni sustav aluminiij-silicij	4 x x x
5. Binarni sustav aluminiij-magnezij	5 x x x
6. Sustav aluminiij-magnezij-silicij	6 x x x
7. Sustav aluminiij-cink	7 x x x
8. Ostalo	8 x x x

Svojstva serija legura određuju njihovi osnovni legirni elementi. Međutim, u serijama kao što su lijevačka legura serije 4xxx silicij i magnezij se dodaju zajedno. Također u gnječivoj leguri serije 6xxx zajedno se dodaju magnezij i silicij. U sustavu legura 7xxx moguće je legirati uz glavni element cink i bakrom pri čemu serije legura dijele i zajednička svojstva.

Mehanička svojstva, ljevljivost, deformabilnost i korozijska otpornost zajednička su svojstva koja posjeduju sve legure. Kombinacije navedenih svojstava znatno variraju od jedne serije legura do druge, ovisno o sadržaju legirnih elemenata i načinu proizvodnje.

### 2.2.2. Podjela prema načinu proizvodnje

Prema načinu proizvodnje aluminijske legure dijele se na:

- legure za lijevanje;
- legure za gnječenje.

### 2.2.3. Podjela ovisno o načinu i mogućnostima toplinske obrade

Pod pojmom toplinskog očvršćivanja podrazumijeva se poboljšavanje mehaničkih svojstava u vidu povećanja čvrstoće i tvrdoće legure kao rezultat određene toplinske obrade. Ovisno o načinu i mogućnostima toplinske obrade legure se dijele na toplinski neobradive i toplinski obradive. U tablici 2.3 prikazane su osnovne toplinski obradive i neobradive legure aluminiija te njihova mehanička svojstva.

Tablica 2.3 Podjela i mehanička svojstva aluminijskih legura [3]

Legura	Serijski EN 573	Tip	Oznaka	Granica razvlačenja, MPa	Vlačna čvrstoća, MPa
Legure koje toplinskom obradom ne očvršćavaju	1000	Al	1050 A 1070 A 1100 1200 1080	20-140	50-180
	3000	Al-Mn	3003 3004 3005 3105	50-220	120-300
	5000	Al-Mg	5086 5083 5056 A 5456 5052 5005 5053 5754 5254 5182	30-320	110-380
Legure koje toplinskom obradom očvršćavaju	2000	Al-Cu Al-Cu-Mg	2011 2030 2017 2618 A A 2024 2219	250-500	360-530
	6000	Al-Si-Mg	6005 6060 6061 6082 6081 6106 6351	140-360	180-380
	7000	Al-Zn-Mg	7020 7021 7039	230-430	360-500
		Al-Zn-Mg-Cu	7049 A 7175 7075 7130 7475 7010 7050	350-720	440-760

U slučaju toplinski neobradivih legura postizanje željenih mehaničkih svojstava dobiva se legiranjem manganom, magnezijem, silicijem ili željezom, plastičnom deformacijom i žarenjem.

Toplinski obradive legure sa osnovnim legirnim elementima bakrom, cinkom, magnezijem i silicijem čine osnovu precipitacijskog očvršćivanja. Očvršćivanje se postiže otapajućim žarenjem na temperaturama 450 do 550 °C, brzim hlađenjem te prirodnim (na sobnoj temperaturi) ili umjetnim (na povišenim temperaturama) starenjem (dozrijevanjem). Precipitacijskim očvršćivanjem moguće je postići bolja mehanička svojstva nego što je to moguće ostvariti plastičnom deformacijom. Zbog navedenog, precipitacijsko očvršćivanje je osnovni postupak povećanja čvrstoće i tvrdoće gnječivih aluminijskih legura.

### 2.3. Sustav označavanja gnječilačkih aluminijskih legura

Gnječive aluminijske legure označavaju se pomoću dvije metode identifikacije, brojčanim sustavom prema normi HRN EN 573-1: 2008 [4], te sustavom označavanja prema kemijskom sastavu normom HRN EN 573-2: 2008 [4] koje su prikazane u tablici 2.4.

Tablica 2.4 Označavanje gnječivih aluminijskih legura [4]

Glavni legirni element	Brojčana oznaka legure	Kemijski simbol legure
Aluminij (Al)	EN AW 1xxx	EN AW Al
Bakar (Cu) - dural (duraluminij)	EN AW 2xxx	EN AW AlCu
Mangan (Mn)	EN AW 3xxx	EN AW AlMn
Silicij (Si)	EN AW 4xxx	EN AW AlSi
Magnezij (Mg)	EN AW 5xxx	EN AW AlMg
Magnezij i silicij (Mg i Si) - pantal ili antikorodal	EN AW 6xxx	EN AW AlMgSi
Cink (Zn) - konstruktal	EN AW 7xxx	EN AW AlZn
Ostali elementi (Željezo Fe)	EN AW 8xxx	EN AW AlFe

Sustav brojčanog označavanja sastoji se od oznaka EN koja naglašava da se radi o europskoj normi, nakon razmaka nalazi se oznaka A (aluminij). Nakon oznake za aluminij je oznaka W (wrought) koja ukazuje na gnječivu leguru. Četveroznamenasti broj služi za identifikaciju legure. Prvi broj oznake uvijek označava seriju legure, drugi broj u slučaju čistog aluminija serije 1xxx označava granice dozvoljene nečistoće (ako je ta oznaka 0 tada je riječ o aluminiju sa udjelom nečistoća u granicama prirodnih koncentracija). U ostalim sustavima gnječivih legura drugi broj označava modifikaciju legure, pri čemu oznaka 0 predstavlja izvornu leguru. Posljednja dva broja označavanju specifičnu leguru u grupi.

Primjer označavanja gnječive aluminijske legure serije 5xxx prema:

- brojčanoj oznaci: EN AW 5083;
- kemijskom sastavu: EN AW AlMg4,5Mn.

Osim kemijskog sastava aluminijskih legura nužno je poznavati i metalurško stanje u kojem se određeni proizvod ili poluproizvod nalazi. Prema tome razvijen je sustav označavanja stanja legure kojim se identificira stupanj deformacije i/ili stanje toplinske obrade u kojem se materijal nalazi. Stanje legure označava se pomoću pet slova kojima može biti pridružen jedan ili više brojeva koji označavaju iznos očvršćivanja, oblik toplinske obrade ili neki drugi specijalni oblik proizvodnje.

Osnovne oznake stanja:

- F – označava sirovo stanje nakon prerade. Koristi se proizvode dobivene plastičnom deformacijom bez definiranih parametara proizvodnje. Podatci mehaničkih svojstava legura označenih na ovaj način nisu određena ili su u širokom rasponu vrijednosti.
- O – žareno stanje. Karakterizira stanje u kojem određena legura ima najveću deformabilnost.
- H – označava hladno očvrsnuto stanje postignuto plastičnom deformacijom sa ili bez žarenja. Stanjem H označavaju se toplinski neočvrstive aluminijske legure. Nakon oznake H slijede dva broja. Prvim brojem označava se toplinska obrada, a drugim stupanj očvršćenja.
- W – označava rastopno žareno stanje. Opisuje legure koje nakon žarenja prirodno očvršćuju na sobnoj temperaturi.
- T – označava rastopno žareno i precipitacijski očvrsnuto stanje sa ili bez očvršćavanja deformacijom. Oznaka stanja T koristi se za označavanje toplinski obradivih legura, iza koje se nalazi jedan ili više brojeva koji označavaju određeni toplinski postupak.

Primjer označavanja serije legure 5xxx:

- EN AW – 5083 – H24 – hladno očvrsnuto i povratno žareno – ½ tvrdo;
- EN AW – 5083 – H34 – hladno očvrsnuto i stabilizirano – ½ tvrdo.



## 2.4. Gnječive aluminijske legure očvrstive hladnom deformacijom

Gnječive legure su skupine legura pogodne za oblikovanje plastičnom deformacijom u toplom ili hladnom stanju. Pod obradom gnječenjem podrazumijeva se oblikovanje metala valjanjem, presanjem i kovanjem. Prva operacija u proizvodnom postupku proizvoda i poluproizvoda je lijevanje, nakon čega slijedi valjanje i presanje. Proizvodnja kovanih proizvoda obično započinje nakon valjanja i presanja, ali nekada i iz tekućeg metala.

Tipični valjani proizvodi[5]:

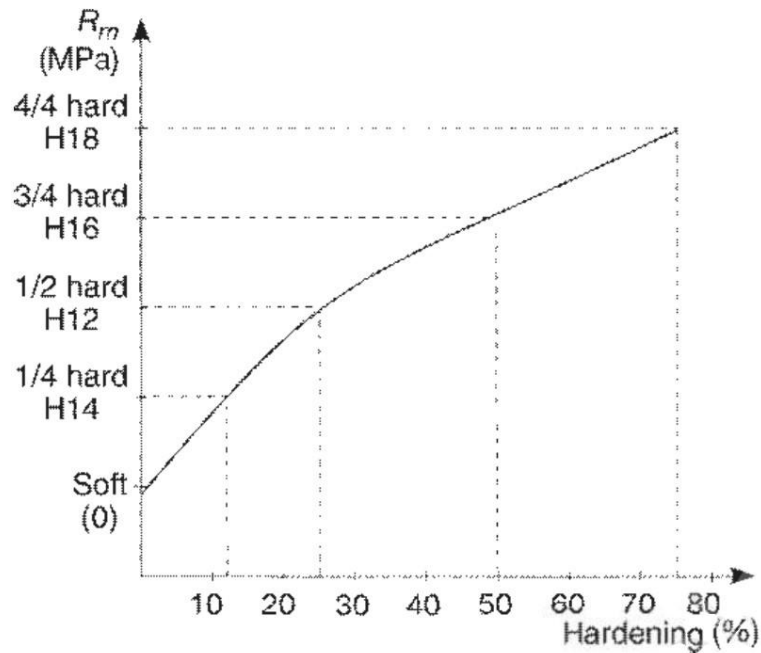
- limovi;
- trake;
- folije;
- žica.

Presani proizvodi su najčešći u oblicima[5]:

- profili (puni i šuplji);
- cijevi;
- šipke;
- žica.

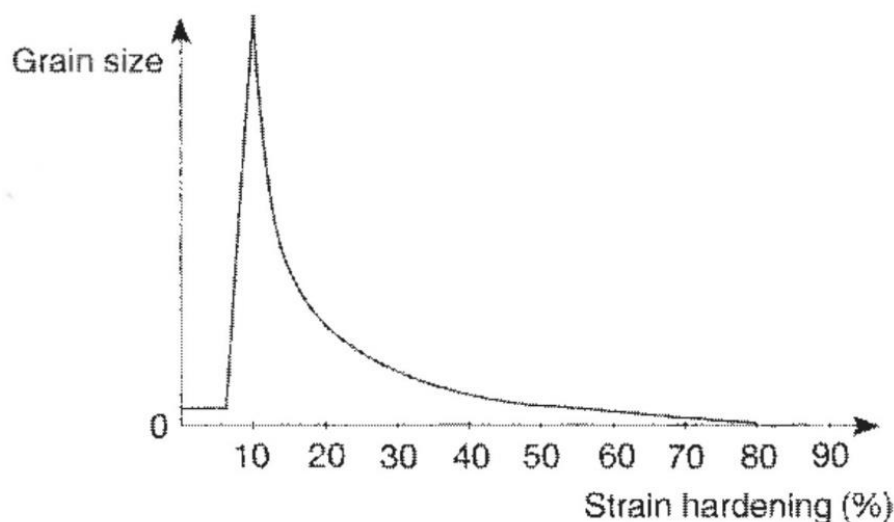
Pogodne serije legura za ovaj način proizvodnog postupka su 1xxx, 3xxx i 5xxx. Njihov način obrade je niz koraka vrućeg oblikovanja, nakon čega slijedi oblikovanje plastičnom deformacijom u hladnom stanju s međužarenjem ili završnim žarenjem s ciljem dobivanja željenih svojstava.

Očvršćivanje deformacijom uključuje modifikaciju strukture zbog plastične deformacije. Očvršćivanje uslijed deformacije ne događa se samo tijekom proizvodnje poluproizvoda u procesima kao što su valjanje, provlačenje ili kovanje nego i tijekom sljedećih koraka proizvodnje oblikovanjem, savijanjem ili daljnjih postupaka dobivanja gotovog proizvoda te u eksploataciji. Zbog toga je važno poznavati metalurško stanje legure koje ovisi o stupnju očvršćenja deformacijom prikazanom u dijagramu na slici 2.1.



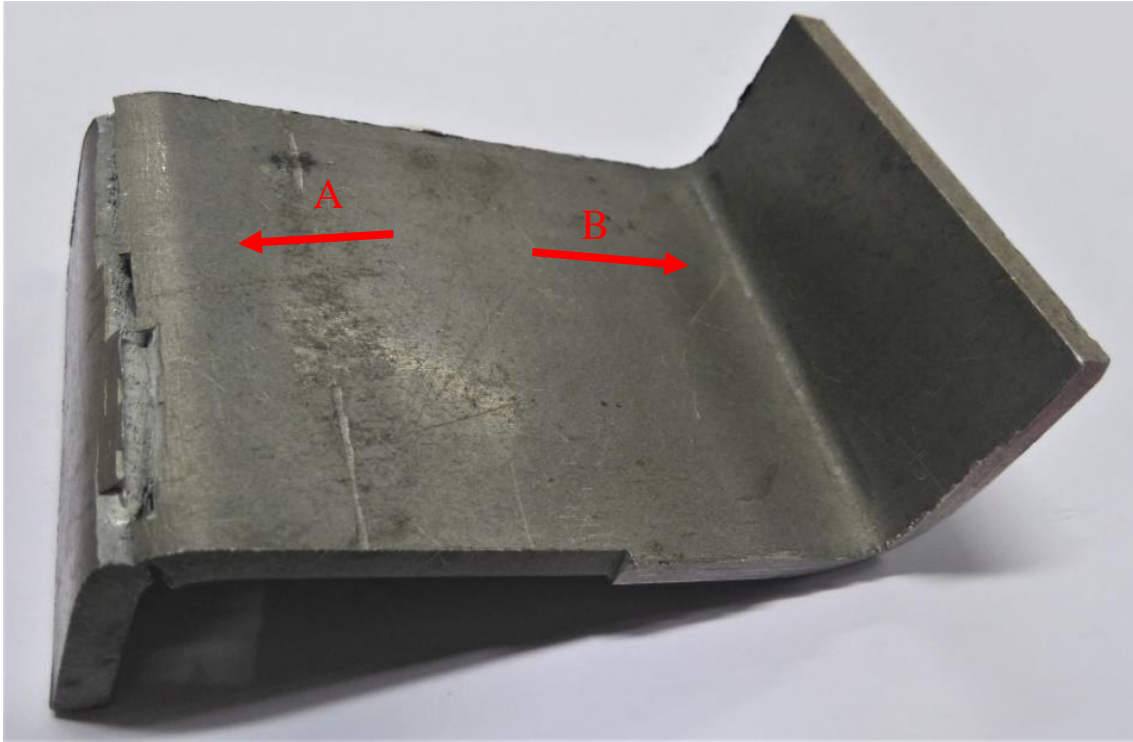
Slika 2.1 Stanje materijala ovisno o stupnju očvršćenja [6]

Nizom procesa hladne deformacije postižu se željena mehanička svojstva materijala, u prvom redu povećanje čvrstoće i tvrdoće. Sve to popraćeno je povećanjem stupnja ugnječenja i usitnjenjem zrna (slika 2.2) čime raste i otpor deformaciji te se smanjuju plastična svojstva metala. Povećanje čvrstoće uvijek dosegne točku iznad koje je daljnja deformacija otežana ili uopće nije moguća. Međutim, u slučaju kada je daljnja deformacija nužna, potrebno je provesti toplinsku obradu žarenja čime bi se ponovno povećala deformabilnost. Očvršćivanje uzrokovano deformacijom može biti eliminirano ili ublaženo žarenjem, ovisno o vremenu i temperaturi žarenja.



Slika 2.2 Promjena veličine zrna u funkciji stupnja ugnječenja [6]

Parametri vremena i temperature rekristalizacije specifični su za svaku leguru, a ovise i o stupnju deformacije koje je ostvareno u postupcima prije žarenja (okvirna apsolutna temperatura rekristalizacije iznosi 40% apsolutne temperature tališta legure). Slika 2.3 prikazuje lom osnovnog materijala (AlMg4,5Mn) prilikom deformacije (zona A) i deformaciju nakon provedene rekristalizacije (zona B).



*Slika 2.3 Primjer rekristaliziranog komada*

### 3. Korozija aluminija i aluminijskih legura u morskoj sredini

#### 3.1. Morski okoliš

Korozijska otpornost metala ovisi o mnogo čimbenika koji su vezani za sam metal, okoliš u kojem se nalazi i uvjete u kojima se koristi. Stoga je važno osim sastava određene legure i njenog metalurškog stanja poznavati i razlikovati okoliš u kojem se metal nalazi. Morski okoliš kao opći pojam, ovisno o položaju metala u odnosu na morsku površinu može se podijeliti na morsku atmosferu, površinsko more i duboko more. U svakom od navedenih slučaja okolina je različita te se otpornost metala na koroziiju prema tome može razlikovati.

Morska atmosfera označava područje u kojem se nalazi brodska oprema i sve konstrukcije na moru i pokraj njega, a nisu u direktnom doticaju s morem kao korozivnim medijem. Metal je izložen vjetru koji može sadržavati manje ili veće količine soli, visokoj vlažnosti zraka, te mogućnosti da se medij sličan morskoj vodi povremeno zadrži na njegovoj površini u obliku tankog sloja vlage kao elektrolita čija debljina ne prelazi nekoliko stotina mikrometra.

U području površinskog mora nalaze se trupovi brodova, plutače i razni nosači konstrukcija. Svojstva mora kao korozivnog medija promjenjiva su i ovisna o lokaciji te fizikalnim i kemijskim obilježjima, kao što su:

- pH vrijednost vode;
- koncentracija klorida;
- koncentracija otopljenog kisika;
- temperatura;
- vodljivost;
- otopljeni metali, organske tvari i plinovi.

Ukoliko je konstrukcija fiksna, jednim dijelom uvijek se nalazi u nekoliko metara nemirnog mora koje se konstantno miješa i mijenja uslijed plime i oseke te zapljuskivanja valova. U takvim okolnostima dio konstrukcije izložen je promjenjivim uvjetima zbog čega u pravilu propada znatno brže.

Duboko more kao okoliš karakteriziraju vrijednosti iste kao i za površinsko more te one još variraju ovisno o dubini. Od 1965. godine poznato je nekoliko istraživanja pri kojima je provedeno ispitivanje otpornosti aluminija na koroziiju do dubine od 2000 m u Tihom oceanu.

Ovi su testovi pokazali da je otpornost na koroziju u dubokim vodama usporediva s onim na površini te da se oblici korozije na legurama serije 5xxx bez obzira na dubinu ne razlikuju.

### 3.2. Otpornost aluminijske legure na koroziju

Korozija je prirodni proces kojim priroda ima tendenciju vratiti metal u svoj osnovni, stabilni oblik. Korozivna otpornost aluminijske legure pripisuje se zaštitnom oksidnom sloju ( $\text{Al}_2\text{O}_3$ ). Kada je površina aluminijske legure izložena zraku uslijed aluminijske visoke afiniteta prema kisiku na njegovoj se površini gotovo trenutno stvara tanak, kompaktan, tvrd, čvrsto prijanjajući oksidni sloj debljine oko 2-10 nm. Ovaj sloj postojan je u vodenom mediju čija je pH vrijednosti u granicama od 4 do 8,5. Oksidni sloj je prirodno samo obnavljajući i ako se ošteti sloj se ponovno obnavlja uslijed reakcije aluminijske legure i kisika iz zraka. Uvjeti koji potiču koroziju aluminijske legure moraju biti oni koji konstantno uklanjaju oksidni sloj ili potiču uvjete koji ga lokalno uništavaju i sprječavaju dostupnost kisika potrebnog za njegovu obnovu. Uslijed gubitka oksidnog sloja nastupa korozija osnovnog materijala pri čemu se u morskom okolišu razlikuje pet tipova korozivnog procesa:

- jednolična korozija;
- galvanska korozija;
- interkristalna korozija;
- naponska korozija;
- korozija obraštanjem.

### 3.3. Korozivna otpornost aluminijske legure i aluminijskih legura

Kako bi se procijenio vijek trajanja konstrukcije, opreme ili proizvoda potrebno je poznavati stupanj korozivnog djelovanja ( $v_{cor}$ ) određenog okruženja na metal. Moguće ga je opisati kao brzinu napredovanja korozije, to jest propadanja materijala u određenom okolišu. Definiše se kao količina izgubljenog materijala u jednoj godini iskazana u debljini materijala [ $\mu\text{m}/\text{god.}$ ]. Kako bi se odredio stupanj korozivnog djelovanja potrebno je poznavati i prikupiti osnovne podatke kao što su izgubljena težina, gustoća materijala, površina i vrijeme izlaganja korozivnom djelovanju.

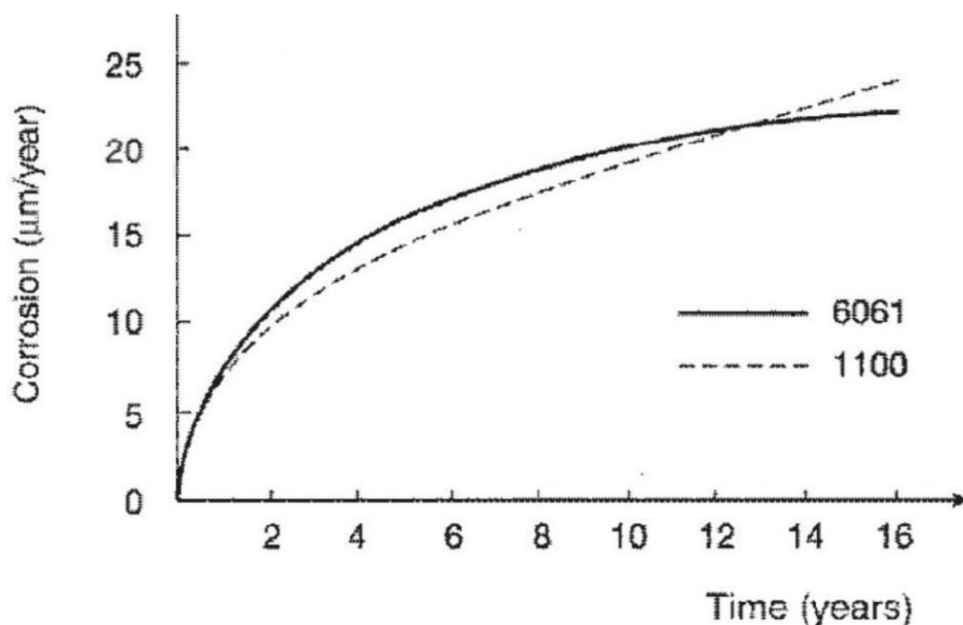
Stupanj korozivnog djelovanja moguće je izračunati prema izrazu:

$$v_{cor} = \frac{\Delta m}{\rho \cdot A \cdot T} \quad (3.1)$$

gdje je:

- $v_{cor}$  – stupanj korozivnog djelovanja [ $\mu\text{m}/\text{god.}$ ]
- $\Delta m$  – gubitak mase [kg]
- $\rho$  – gustoća materijala [ $\text{kg}/\text{m}^3$ ]
- $A$  – površina izlaganja korozivnom djelovanju [ $\text{m}^2$ ]
- $T$  – vrijeme izlaganja korozivnom djelovanju [god.]

Stupanj korozivnog djelovanja, kako je prije navedeno ovisi o mnogo čimbenika zbog čega nije moguće strogo odrediti njegovu vrijednost. Kao okvirna vrijednost stupnja korozivnog djelovanja za seriju legura 5xxx ovisno o literaturi iznosi  $5 \mu\text{m}/\text{god.}$  [7], odnosno  $7 \mu\text{m}/\text{god.}$  [6]. Intenzitet stupnja korozivnog djelovanja promatran u dužem vremenskom periodu ne odvija se linearno, već je intenzivniji na početku ispitivanja. Slika 3.1 prikazuje stupanj korozivnog djelovanja za serije legura 1xxx i 6xxx.

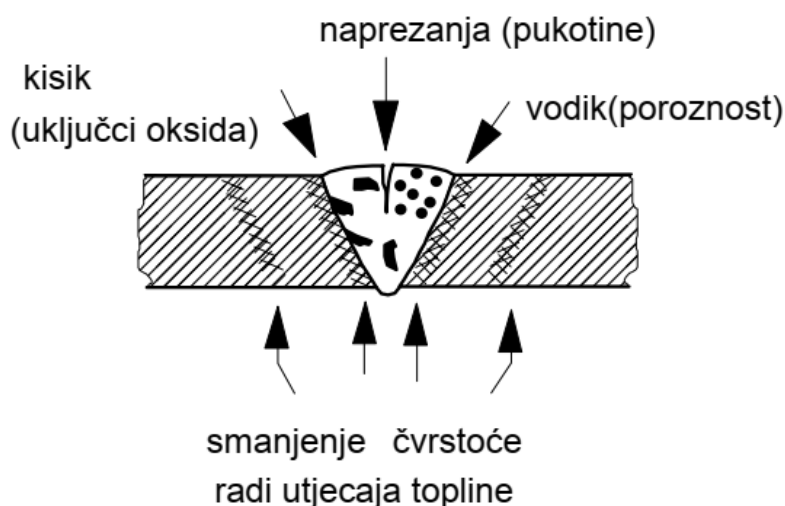


Slika 3.1 Stupanj korozivnog djelovanja u morskoj vodi [6]

## 4. Zavarivanje

Aluminij i aluminijske legure mogu se spajati gotovo svim postupcima zavarivanja taljenjem sa ili bez dodatnog materijala. U izradi konstrukcija iz al-legura najčešće su korišteni postupci zavarivanja pod zaštitom inertnog plina, MIG (eng. Metal Inert Gas) i TIG (eng. Tungsten Inert Gas) postupak. Zavarljivost, kao svojstvo određenog metala da se spajanjem više dijelova dobije upotrebljiv spoj zadovoljavajućih karakteristika, u slučaju aluminija ovisi u prvom redu o odabranom postupku, sadržaju legirnih elemenata i metalurškom stanju legure. Prilikom korištenja aluminija kao konstrukcijskog materijala treba razmotriti nekoliko kemijskih i fizikalnih specifičnih svojstava koja utječu na zavarljivost. Specifična svojstva koja utječu na zavarljivost su oksidirajuća svojstva, topljivost vodika u rastaljenom aluminiju te njegove toplinske, električne i ne magnetske karakteristike. U usporedbi s čelikom aluminij je lošije zavarljiv i veća je šansa da se dobije neupotrebljiv spoj. Najčešće greške koje se pojavljuju pri zavarivanju aluminijskih legura su (slika 4.1):

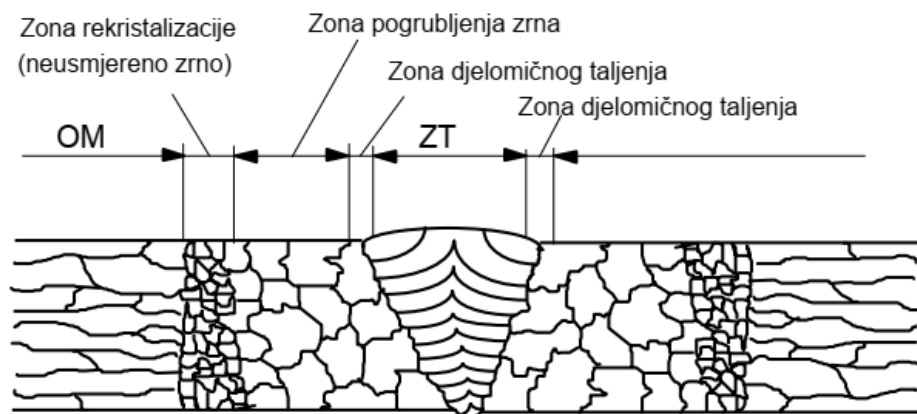
- utjecaj topline na zavarivanje;
- tople pukotine;
- poroznost;
- utjecaj oksida.



Slika 4.1 Najčešće greške pri zavarivanju aluminijskih legura [1]

#### 4.1. Zona utjecaja topline

Najveći izazov primjene aluminijskih legura kao konstrukcijskog materijala predstavlja gubitak čvrstoće uslijed procesa zavarivanja. Gubitak čvrstoće izražen je kod hladno valjanih legura. Zavarivanjem se generira toplina koja negativno djeluje na mehanička svojstva osnovnog materijala u vidu mikrostrukturne promjene. Uslijed porasta temperature dolazi do rasta zrna i rekristalizacije u zoni uz zavar te se ta zona naziva zonom utjecaja topline (ZUT) i prikazana je na slici 4.2.



Slika 4.2 Zona utjecaja topline [1]

Kod upotrebe legura za gnječenje očvrstnutih plastičnom deformacijom te korištenih u zavarenim konstrukcijama potrebno je uzeti u obzir smanjenje čvrstoće u ZUT-u. Na širinu ZUT-a kao i opseg mikrostrukturnih promjena u svim legurama općenito utječu količina i brzina unosa topline kao i njeno rasipanje. Na unos i rasipanje topline utječu parametri, postupak i brzina zavarivanja kao i debljina i oblik izratka. Također ovisno o metalurškom stanju legure, pad čvrstoće može se razlikovati ovisno o stupnju ugnječenja. Kod materijala sa većim stupnjem ugnječenja doći će do značajnijeg pada čvrstoće u ZUT – u.

U tablici 4.1. prikazane su karakteristične vrijednosti granice popuštanja  $f_0$ , vlačne čvrstoće  $f_u$  za nezavareni materijal i za materijal u ZUT-u, minimalno izduljenje  $A$ , faktor smanjenja mehaničkih svojstava u ZUT-u  $\rho_{0,haz}$  i  $\rho_{u,haz}$ , razred izvijanja i eksponent  $n_p$  za limove, trake i ploče izrađene iz gnječivih aluminijskih legura pri čemu vrijednosti za ZUT vrijede za zavarivanje MIG postupkom i debljine do 15 mm.[4]

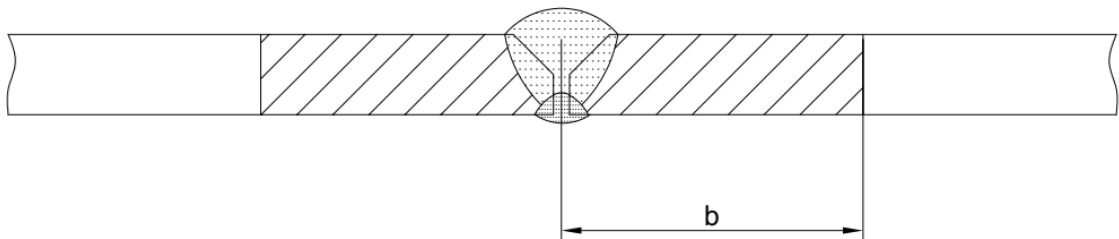


Tablica 4.1 Karakteristične vrijednosti gnječivih aluminijevih legura – za limove, trake i ploče [4]

Legura EN-AW	Način obrade 1)	Debljina mm 1)	$f_o$ 1)	$f_u$	$A_{50}$ 1) 5)	$f_{o,haz}$ 2)	$f_{u,haz}$ 2)	HAZ-faktor 2)		BC 4)	$n_p$ 1), 5)
			N/mm <sup>2</sup>		%	N/mm <sup>2</sup>		$\rho_{o,haz}$ 1)	$\rho_{u,haz}$		
3004	H14   H24/H34	≤ 6   3	180   170	220	1   3	75	155	0.42   0.44	0.70	B	23   18
	H16   H26/H36	≤ 4   3	200   190	240	1   3			0.38   0.39	0.65	B	25   20
3005	H14   H24	≤ 6   3	150   130	170	1   4	56	115	0.37   0.43	0.68	B	38   18
	H16   H26	≤ 4   3	175   160	195	1   3			0.32   0.35	0.59	B	43   24
3103	H14   H24	≤ 25	120   110	140	2   4	44	90	0.37   0.40	0.64	B	31   20
	H16   H26	≤ 4	145   135	160	1   2			0.30   0.33	0.56	B	48   28
5005/ 5005A	O/H111	≤ 50	35	100	15	35	100	1	1	B	5
	H12   H22/H32	≤ 12.5	95   80	125	2   4	44	100	0.46   0.55	0.80	B	18   11
	H14   H24/H34	≤ 12.5	120   110	145	2   3			0.37   0.40	0.69	B	25   17
5052	H12   H22/H32	≤ 40	160   130	210	4   5	80	170	0.50   0.62	0.81	B	17   10
	H14   H24/H34	≤ 25	180   150	230	3   4			0.44   0.53	0.74	B	19   11
5049	O / H111	≤ 100	80	190	12	80	190	1	1	B	6
	H14   H24/H34	≤ 25	190   160	240	3   6	100	190	0.53   0.63	0.79	B	20   12
5454	O/H111	≤ 80	85	215	12	85	215	1	1	B	5
	H14 H24/H34	≤ 25	220   200	270	2   4	105	215	0.48   0.53	0.80	B	22   15
5754	O/H111	≤ 100	80	190	12	80	190	1	1	B	6
	H14 H24/H34	≤ 25	190   160	240	3   6	100	190	0.53   0.63	0.79	B	20   12
5083	O/H111	≤ 50	125	275	11	125	275	1	1	B	6
		50 < t ≤ 8	115	270	14 3)	115	270				
	H12 H22/H32	≤ 40	250   215	305	3   5	155	275	0.62   0.72	0.90	B	22   14
H14 H24/H34	≤ 25	280   250	340	2   4	0.55   0.62			0.81	A	22   14	
6061	T4 / T451	≤ 12.5	110	205	12	95	150	0.86	0.73	B	8
	T6 / T651	≤ 12.5	240	290	6	115	175	0.48	0.60	A	23
	T651	12.5 < t	240	290	6 3)						
6082	T4 / T451	≤ 12.5	110	205	12	125	185	0.91	0.78	B	8
	T61/T6151	≤ 12.5	205	280	10			0.61	0.66	A	15
	T6151	12.5 < t	200	275	12 3)			0.63	0.67	A	14
	T6/T651	≤ 6	260	310	6			0.48	0.60	A	25
		6 < t ≤ 12	255	300	9			0.49	0.62	A	27
T651	12.5 < t	240	295	7 3)	0.52	0.63	A	21			

Granicu ZUT-a prikazanu na slici 4.3 općenito treba uzeti kao pravac okomit na zavar, posebno pri zavarivanju tankog materijala. Međutim, ako se zavarivanje površine provodi na debelom materijalu, dopušteno je pretpostaviti zakrivljenu granicu polumjera  $b$ . Za zavare izvedene MIG postupkom na nezagrijanom materijalu i s hlađenjem u među prolasku (kod višestrukog prolaska zavarivanjem) do  $60\text{ }^{\circ}\text{C}$  ili niže, kada se postavljaju zavari u više prolazaka, vrijednosti  $b$  su sljedeće [4]:

- $0 < t \leq 6\text{ mm}$        $b = 20,0\text{ mm}$ ,
- $0 < t \leq 12\text{ mm}$        $b = 30,0\text{ mm}$
- $12 < t \leq 25\text{ mm}$        $b = 35,0\text{ mm}$
- $t > 25\text{ mm}$        $b = 40,0\text{ mm}$



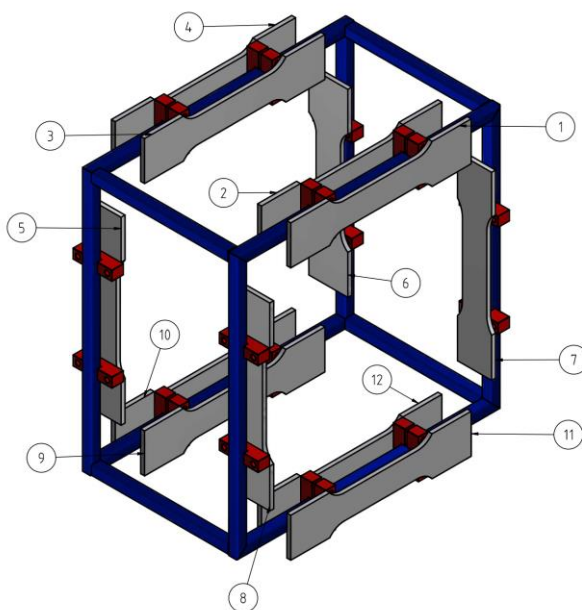
Slika 4.3 Granica zone utjecaja topline

## 5. Priprema ispitivanja

U pripremi eksperimentalnog dijela rada potrebno je definirati i isplanirati oblik ispitivanja (ispitni period te intervale kontrole i bilježenja podataka). Odrediti lokaciju ispitivanja. Osmisliti i izraditi ispitnu napravu. Definirati pripremu spoja, parametre i tehnologiju zavarivanja za zavarene uzorke te definirati oblik i dimenzije i tehnologiju izrade ispitnih uzoraka.

### 5.1. Opis ispitivanja

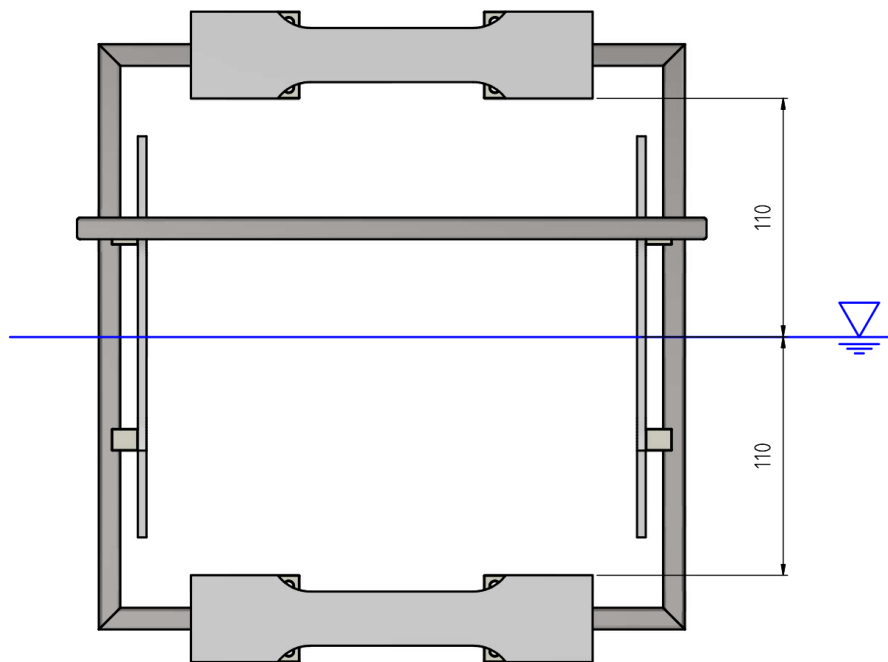
Od četrnaest ispitnih uzoraka, šest uzoraka je prije rezanja pripremljeno i zavareno MIG postupkom (uzorci 1, 3, 5, 7, 9 i 11), dok su ostali uzorci izrezani iz osnovnog materijala (uzorci 2, 4, 6, 8, 10, 12, 13 i 14). Set ispitnih uzoraka sastoji se od 6 zavarenih uzoraka i 8 uzoraka izrezanih iz osnovnog materijala. Prije mjerenja mase sa površine tri zavarena i tri uzorka iz osnovnog materijala (uzorci 3, 4, 7, 8, 11 i 12) brušenjem je odstranjen aluminijev oksid brusnom pločom 3M 2S FIN od čega je dobiveno 6 parova epruveta. Dva uzorka od osnovnog materijala (uzorci 13 i 14) samo su vlačno ispitana kako bi se utvrdilo stanje osnovnog materijala.



Slika 5.1 Raspored ispitnih uzoraka

Na slici 5.1 shematski je prikazan raspored uzoraka na ispitnoj napravi te njihova pripadajuća oznaku.

Ispitivanje je obavljeno u tri položaja u odnosu na vodenu liniju (slika 5.2). Prva serija epruveta (uzorci 1, 2, 3, 4) postavljena je horizontalno 110 mm iznad vodene linije u području morske atmosfere. Druga serija (uzorci 5, 6, 7, 8) postavljena je vertikalno pri čemu se donja polovica nalazila uronjena, a gornja polovica iznad morske površine. Treća serija (uzorci 9, 10, 11, 12) horizontalno je postavljena 110 mm ispod vodene linije u području površinskog mora.



*Slika 5.2 Položaj ispitnih uzoraka*

Uzorci su podvrgnuti korozivskom morskom djelovanju u trajanju od 120 dana u razdoblju od siječnja do svibnja 2019. godine. Za vrijeme trajanja ispitivanja vršena je kontrola i bilježenje mase i stanja površine u vremenskim intervalima od 30 dana. Nakon vremenskog perioda provedenog u morskoj okolini epruvete su podvrgnute vlačnoj probi.

## 5.2. Lokacija ispitivanja

Ispitivanje utjecaja morskog okoliša na svojstva aluminijske legure EN AW-AMg4,5Mn obavljeno je u području obalnog mora na koordinatama  $43^{\circ} 23' 51.5''$  N  $16^{\circ} 52' 05.3''$  E, mjesto Pisak. Lokacija ispitivanja prikazana je na slici 5.3.



*Slika 5.3 Lokacija ispitivanja*



### 5.3. Ispitna naprava

Ispitna naprava (slika 5.4) sastoji se od nosača epruveta, XPS ploče, distanci i plastičnih vezica za pričvršćivanje. Primjenom programskog paketa Autodesk Inventor, izrađeni su 3D model i tehnička dokumentacija ispitne naprave.



*Slika 5.4 Ispitna naprava*

Nosač uzoraka izrađen je prema prilogu 2 iz šipke 10 x 10 x 1,5 mm, materijala AISI 316 L spojen TIG postupkom zavarivanja. Ploča XPS-a dimenzija 400 x 400 x 50 mm napravi omogućava plutanje (prilog 3). Distance su izrađene iz PTFE ploče postupkom glodanja prema prilogu 4. Zadaća im je sigurno pričvršćivanje ispitnih uzoraka na nosač bez ostvarivanja kontakta, kako bi se eliminirala galvanska korozija. Za pričvršćivanje uzoraka korištene su plastične vezice dimenzija 3,5 x 200 mm.

## 5.4. Izrada ispitnih uzoraka

### 5.4.1. Osnovni materijal

Kao osnovni materijal korišten je lim debljine 4 mm u polu očvrstnutom stanju legure EN AW – AlMg4,5Mn srednje čvrstoće, toplinski neobradiva sa izvrsnim svojstvima otpornosti na koroziju i relativno niskom sposobnosti oblikovanja. U tablici 5.1 prikazan je kemijski sastav osnovnog materijala.

Tablica 5.1 Kemijski sastav osnovnog materijala [7]

MATERIJAL	KEMISKI ELEMENT [%]								
	Al	Mg	Mn	Si	Fe	Cr	Zn	Ti	Cu
EN AW-AlMg4.5Mn	bal.	3.44	0.60	0.57	0.41	0.10	0.05	0.032	0.02

### 5.4.2. Dodatni materijal

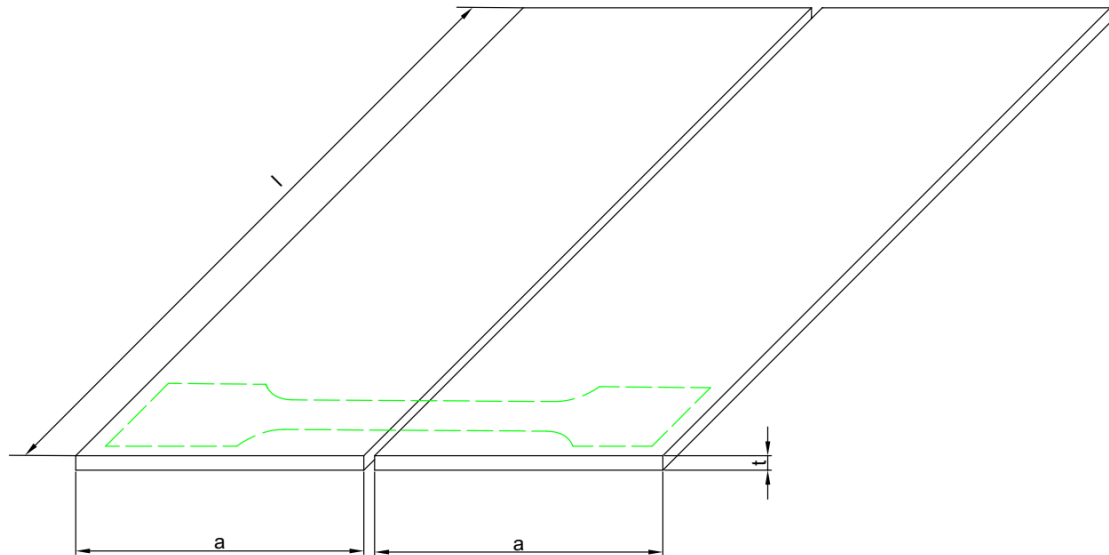
Za dodatni materija korištena je aluminijska žica za MIG zavarivanje legirana sa 4,5 % magnezija promjera 1,2 mm. Tvorničkog naziva S – AlMg4,5Mn, koja se odlikuje visokom čvrstoćom i dobrom korozivnom otpornošću zavar u morskoj sredini. Kemijski sastav dodatnog materijala u prikazan je u tablici 5.2.

Tablica 5.2 Kemijski sastav dodatnog materijala [8]

MATERIJAL	KEMISKI ELEMENT [%]							
	Al	Mg	Mn	Fe	Si	Zn	Cr	Ti
S-AlMg4,5Mn	bal.	4.5-5.2	0.7-1.1	max. 0.4	max. 0.1	max.0.25	0.05-0.25	max.0.15

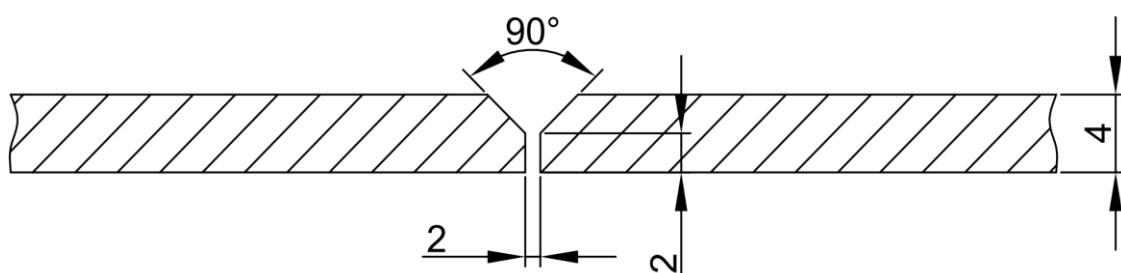
### 5.4.3. Priprema spoja za zavarene uzorke

Kao vrsta spoja odabran je sučeoni spoj. Priprema spoja sastojala se od rezanja dviju ploča (slika 5.5) iz osnovnog materijala. Rezanje se obavilo reznom pločom, te je obavljena V priprema zavara prema slici 5.6.



Slika 5.5 Limovi izrezani iz osnovnog materijala

- $a = 100,0 \text{ mm}$
- $l = 298,0 \text{ mm}$
- $t = 4,0 \text{ mm}$



Slika 5.6 Priprema zavarenog spoja



#### 5.4.4. Zavarivanje uzoraka

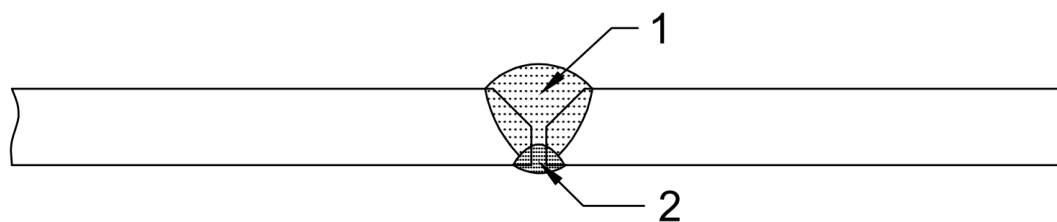
Zavarivanje je obavljeno MIG postupkom u laboratoriju za zavarivanje Odsjeka za strojarstvo. Kao izvor struje za zavarivanje korišten je uređaj Fronius TPS2700 4R EC ALU-ED. U tablici 5.3 prikazane su osnovne specifikacije zavarivanja.

Tablica 5.3 Specifikacije zavarivanja

	ZAVAR 1	ZAVAR 2
$I$ [A]	113	103
$U$ [V]	18	18
$v_z$ [mm/min]	290	290
PROTOK PLINA [l/min]	10	10
VRSTA PLINA	Argon	Argon

gdje je:

- $U$  – napon struje [V]
- $I$  – jakost struje [I]
- $v_z$  – brzina zavarivanja [mm/min]

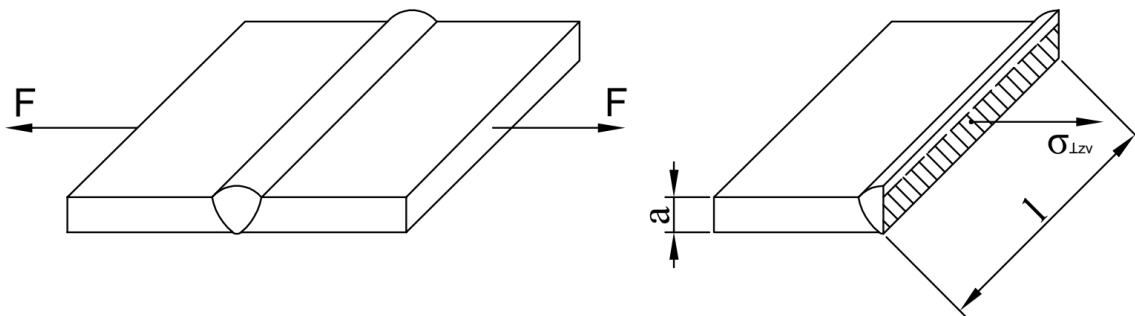


Slika 5.7 Zavareni spoj

Zavarivanje je izvršeno u vodoravnom položaju zavarivanja (PA), lijevom tehnikom. Lijeve tehnika korištena je za zavare 1 i 2, prikazane na slici 5.7.

Iako debljina lima od 4 mm i odabrani oblik spoja osiguravaju potpuni provar zavar sa odgovarajućim parametrima, sa korijenske strane posebno je žlijebnjeno i zavaren poseban zavar. Nakon prolaska prvog zvara napravljena je pauza i odabrani su drugi parametri zavarivanja, a sve u cilju smanjenja unosa topline.

Nosivost dobivenog zavarenog spoja u slučaju vlačnog opterećenja okomitog na zavar računa se prema izrazu (5.2) i slici 5.8:



Slika 5.8 Vlačno opterećenje okomito na zavar

$$\sigma_{Lzv} = \frac{F}{A_z} \quad (5.2)$$

gdje je:

- $\sigma_L$  – normalno naprezanje koje djeluje okomito na računsku površinu zvara [MPa]
- $F$  – sila [N]
- $l_{zv}$  – nosiva duljina zvara [mm]

$$l_{zv} = l - 2 \times a$$

- $A_{zv}$  – računsku površinu zvara [mm<sup>2</sup>]

$$A_{zv} = a \times l_{zv}$$

- $a$  – debljina osnovnog materijala [mm]

#### 5.4.5. Oblikovanje uzoraka

Oblikovanje ispitnih uzoraka izvršeno je prema prilogu 5, postupkom CNC vodenog rezanja na stroju Tecnocut Aquatech 4000 3AX-5AX. Izvještaj o proizvodnji dan je u prilogu 6.



*Slika 5.9 Oblikovanje ispitnih uzoraka*

Na slici 5.9 prikazan je proces rezanja zavarenih uzoraka. Isti proces je ponovljen za nezavarene uzorke koji su izrezani iz osnovnog materijala.

## 6. Rezultati ispitivanja

### 6.1. Rezultati mjerenja mase

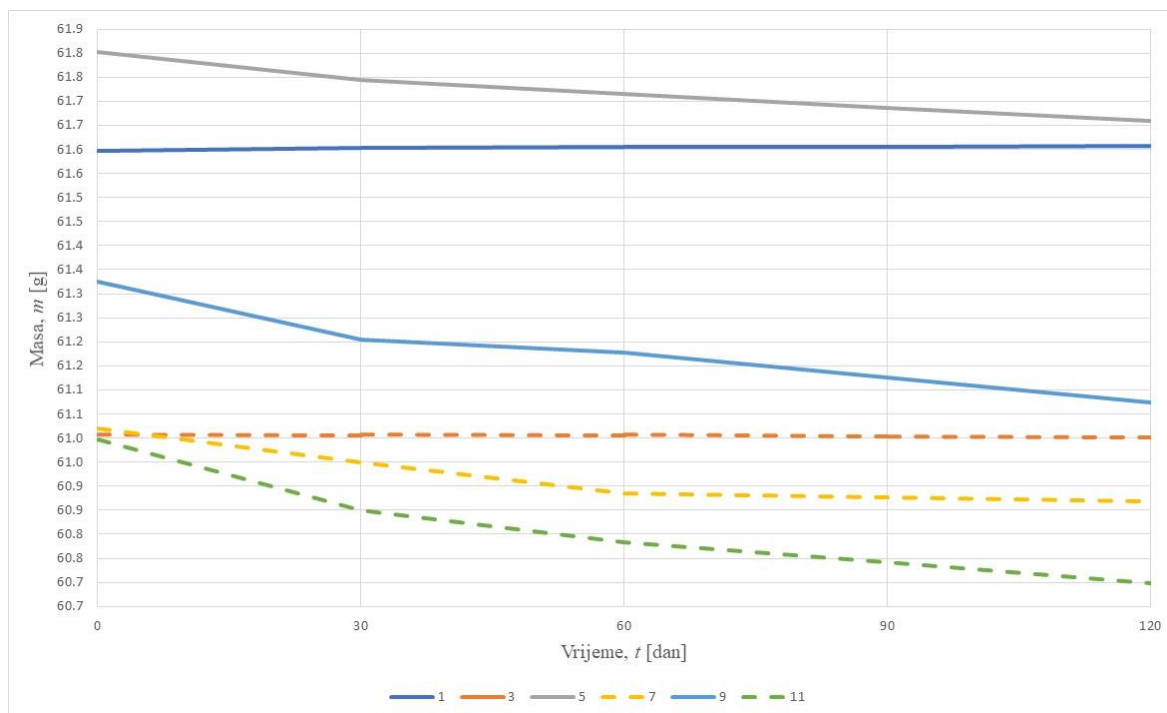
Tijekom ispitnog perioda vršila se vizualna kontrola i bilježila masa uzoraka. Vaganje je obavljeno u laboratoriju za mehanička ispitivanja Odsjeka za strojarstvo na mjernom uređaju Mettler Toledo NewClassic MF JS1603C. Pri postupku svakog vaganja mjerni uređaj se nulovao. Nakon postavljanja epruvete na vagu, u stabilnim uvjetima bez prostrujavanja zraka i pri konstantnoj temperaturi od 20°C, sačekalo se nekoliko sekunda kako bi se vaga stabilizirala. Poslije stabilizacije vage vršilo se očitavanje i zapisivanje mase na četvrtu decimalu.

Prvo mjerenje mase obavljeno je prije postavljanja pripremljenih uzoraka na ispitnu lokaciju. Nakon ispitnog intervala u trajanju od 30 dana uzorci su izvađeni, zabilježeno je stanje površine, te je sa uzoraka vlažnom krpom uklonjen nakupljeni materijal, bez odstranjivanja oksidnog sloja. Nakon ispitivanja uzorci su vraćeni na ispitnu lokaciju (u morsku sredinu). Proces je ponovljen 3 puta te su rezultati bilježenja mase ispitnih uzoraka u razdoblju od 120 dana prikazani u tablici 6.1.

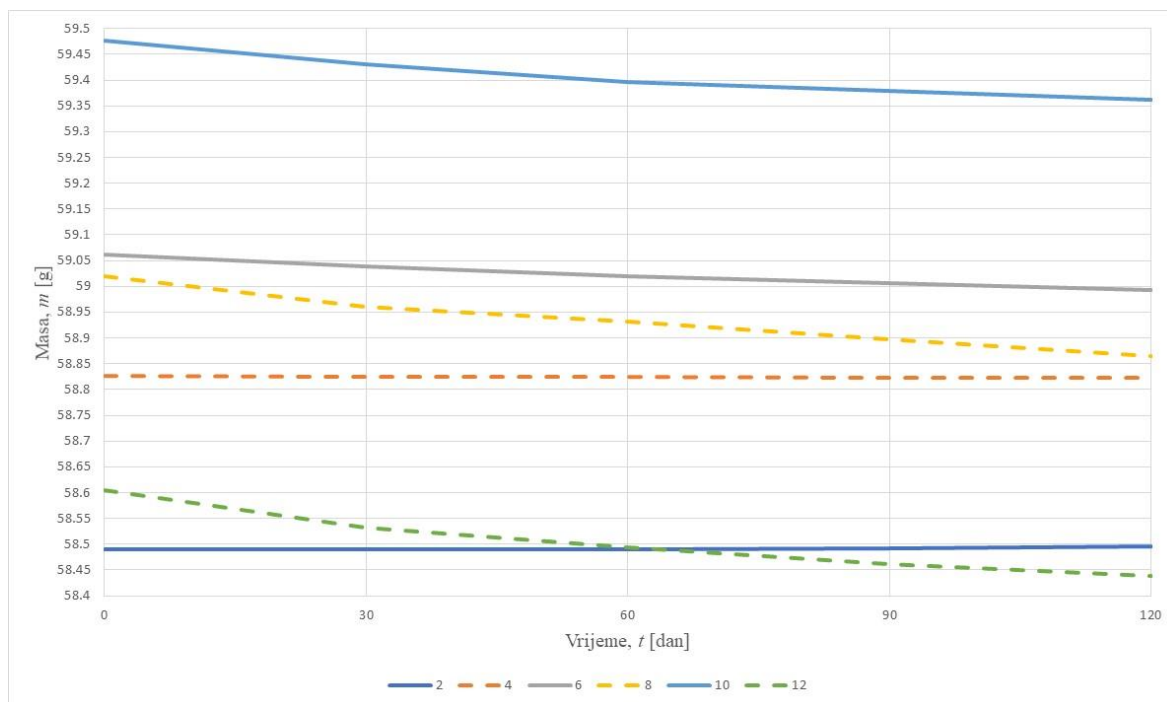
Tablica 6.1 Rezultati mjerenja

		1	2	3	4	5	6	7	8	9	10	11	12
		MASA [g]											
VRJEME [dan]	0	61.5965	58.4899	61.0074	58.8269	61.8026	59.0620	61.0202	59.0204	61.3252	59.4769	60.9962	58.6056
	30	61.6039	58.4901	61.0073	58.8247	61.7447	59.0389	60.9500	58.9595	61.2051	59.4309	60.8498	58.5316
	60	61.6045	58.4909	61.0069	58.8237	61.7151	59.0198	60.8845	58.9308	61.1786	59.3967	60.7836	58.4947
	90	61.6051	58.4914	61.0043	58.8231	61.6866	59.0067	60.8768	58.8981	61.1264	59.3797	60.7410	58.4604
	120	61.6073	58.4953	61.0016	58.8229	61.6581	58.9936	60.8691	58.8654	61.0741	59.3626	60.6984	58.4381

Slika 6.1 prikazuje intenzitet gubitka mase zavarenih uzoraka u ispitnom periodu od 120 dana dok slika 6.2 prikazuje intenzitet gubitka mase nezavarenih uzoraka. Na dijagramu su isprekidanim linijama prikazani polirani uzorci.

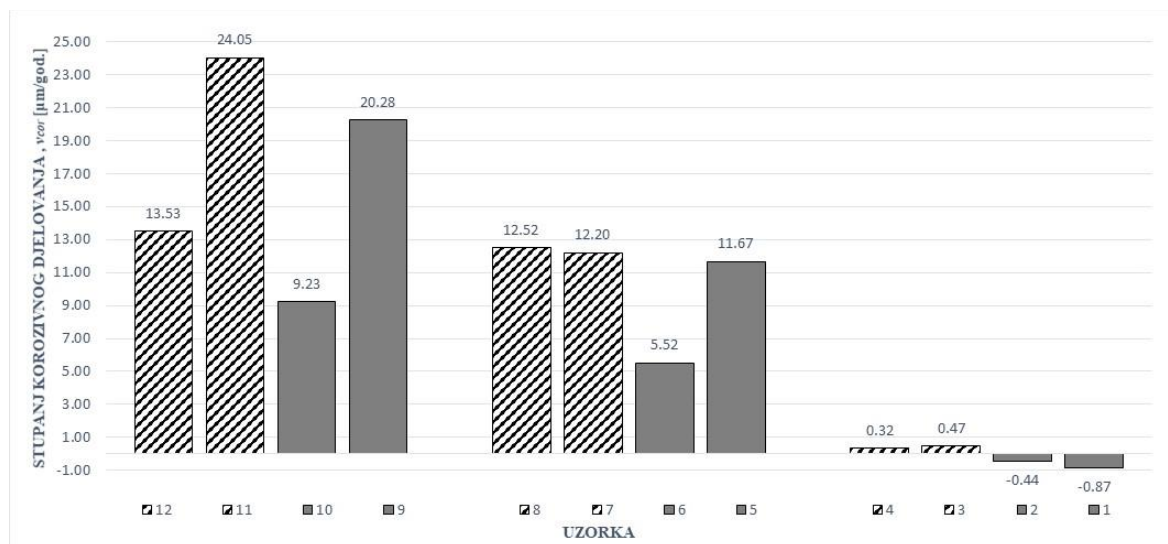


Slika 6.1 Gubitak mase zavarenih uzoraka



Slika 6.2 Gubitak mase nezavarenih uzoraka

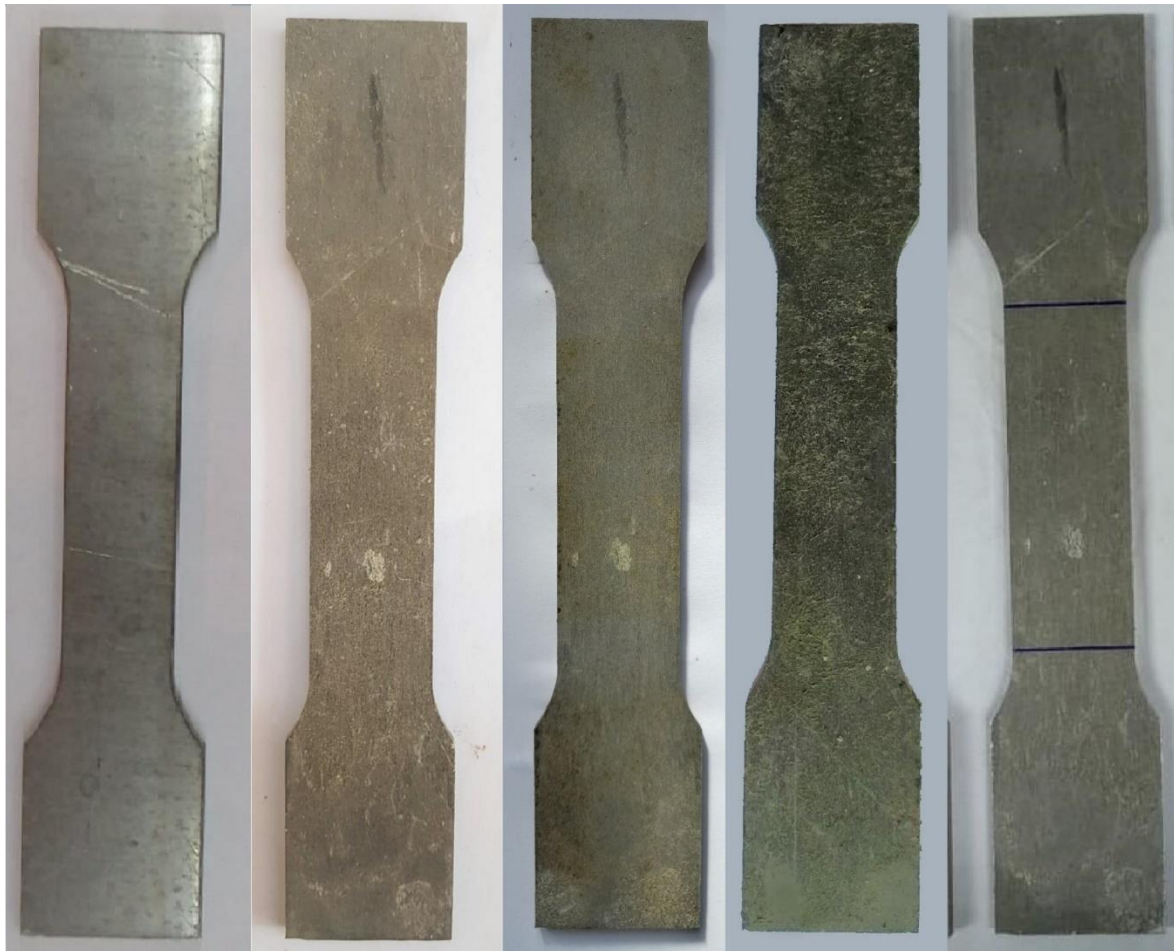
Iz podataka gubitka mase uzoraka u vremenskom periodu od četiri mjeseca, prema izrazu (3.1) dobivene su vrijednosti stupnja korozivnog djelovanja za pojedini uzorak. Dobivene vrijednosti prikazane su grafički na slici 6.3 pri čemu šrafirani stupci predstavljaju polirane uzorke. Podaci prikazuju odnos stupnja korozivnog djelovanja ovisno o položaju uzorka u morskome okolišu, činjenici je li uzorak zavaren ili nezavaren te je li uzorak zaštićen oksidnim slojem.



Slika 6.3 Stupanj korozivnog djelovanja

## 6.2. Površina ispitnih uzoraka

Iz provedenog ispitivanja za vrijeme zimskog perioda zbog nižih temperatura, obraštanje morskim organizmima je stagniralo. Uslijed minimalnog obraštanja jasno se mogla promatrati površina osnovnog materijala i zavara iz čega je vidljiva postojanost aluminijevog oksida na površini i djelomično stvaranje novog sloja na uzorcima sa kojih je oksidi sloj uklonjen. Do značajnijeg obraštanja došlo je s porastom temperature u travnju, dok je u posljednjem periodu ispitivanja došlo do ubrzanog obraštanja na izloženim površinama (slika 6.4).



Slika 6.4 Izgled uzorka 10 prije, tijekom i nakon ispitivanja



Slika 6.5 prikazuje izgled površine uzorka 10 koji je bio uronjen u more (prije i nakon ispitivanja).



*Slika 6.5 Izgled površine uzorka 10 prije (lijevo) i poslije (desno) ispitivanja*

Slika 6.6 prikazuje izgled površine uzorka 12 prije i nakon ispitivanja koji je prije ispitivanja poliran, te je bio uronjen u more.



*Slika 6.6 Izgled površine uzorka 12 prije (lijevo) i poslije (desno) ispitivanja*



Na slici 6.7 dana je usporedba obraštanja površina zavarenih uzoraka 9 i 11 koji su bili uronjeni u more.



*Slika 6.7 Obraštanje uzoraka 9 (desno) i 11(lijevo)*

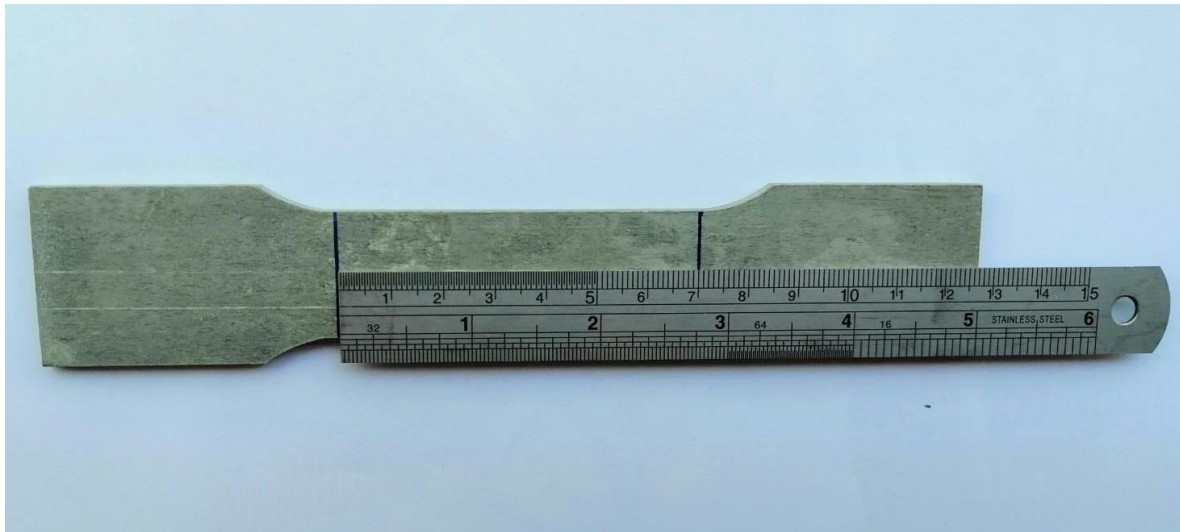
### 6.3. Rezultati vlačnog ispitivanja

U cilju utvrđivanja mehaničkih svojstava aluminijskih uzoraka, legura EN AW – AlMg4.5Mn (EN AW – 5083), provedeno je ispitivanje ukupno 14 uzoraka. Ispitivanja su provedena u Laboratoriju za konstrukcije (FESB Split) na servohidrauličkoj dinamičkoj kidalici INSTRON 8801 (slika 6.8), 18. lipnja 2019. godine. Ispitivanje je (uključujući pripremno vrijeme stroja i pripremno-završna vremena uzoraka) trajalo ukupno 3 sata. Za vrijeme ispitivanja, temperatura zraka u Laboratoriju kretala se između 24 i 27 °C, a relativna vlažnost zraka bila je u granicama 52-57 %.



Slika 6.8 Uredaj za ispitivanje

Prije vlačnog ispitivanja na uzorcima su označeni markeri (mjerne točke) i izmjerena početna duljina mjerenja ( $l_0 = 70,0$  mm), slika 6.9.



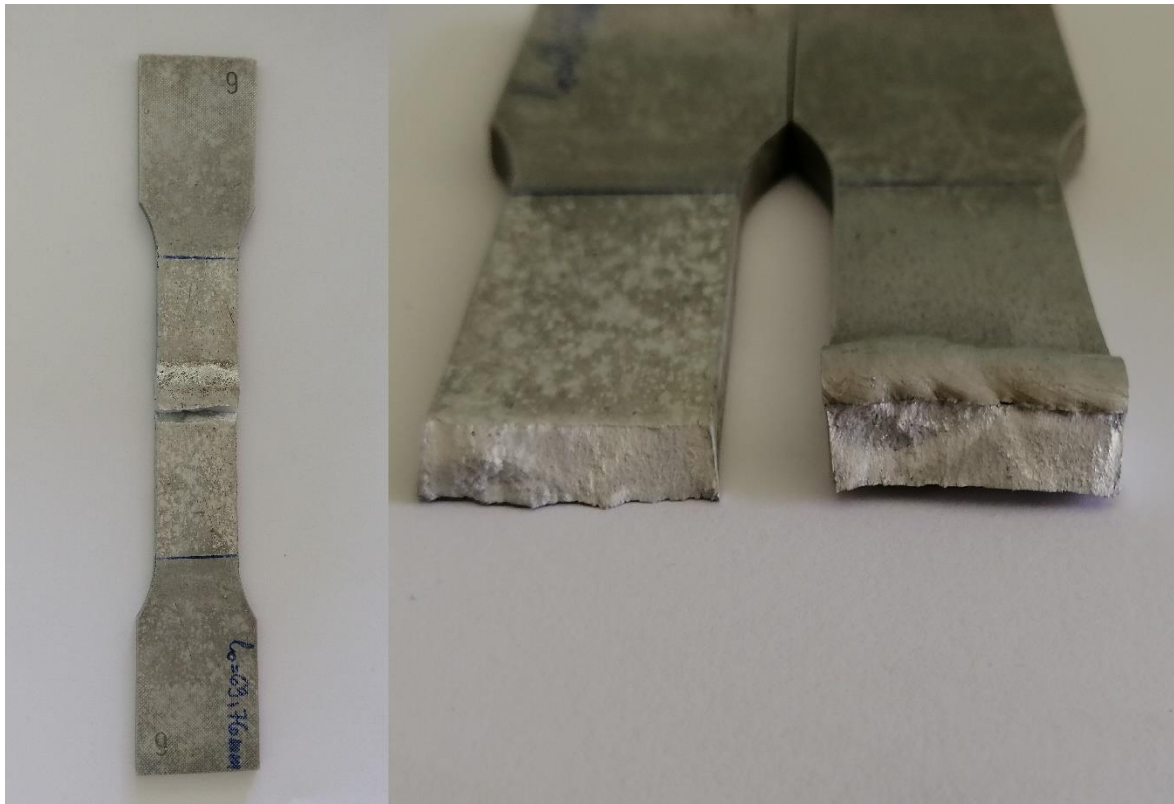
*Slika 6.9 Označavanje početne duljine mjerenja*

Do loma/prekida svih uzoraka došlo je u zoni unutar markera, te je nakon provedenog vlačnog ispitivanja zabilježeno konačno produljenje uzoraka ( $l_k$ ) prikazano na slici 6.10.



*Slika 6.10 Konačno produljenje uzorka*

Pri ispitivanju zavarenih uzoraka do loma je došlo u ZUT-u (uzorci 1, 3, 5, 7, 11), osim na uzorku 9 kod kojeg je do loma došlo na zavaru (slika 6.11).



*Slika 6.11 Lom uzorka 9*

U tablici 6.2 dani su podaci bilježeni za vrijeme ispitivanja – oznake uzoraka, materijal uzorka, brzina razmicanja čeljusti kidalice, ukupna duljina prije i nakon loma, debljina epruvete prije i nakon loma, širina epruvete prije i nakon loma, površina poprečnog presjeka prije loma, udaljenost markera prije i nakon loma, početni razmak čeljusti kidalice i uzdužna deformacija nakon loma.

Tablica 6.2 Podaci bilježeni za vrijeme ispitivanja

Oznaka uzorka	Materijal	Brzina razmicanja željusi (vc) [mm/s]	Ukupna duljina prije loma (L0) [mm]	Ukupna duljina nakon loma (Lk) [mm]	Debljina pruvete prije loma (b0) [mm]	Debljina epruvete nakon loma (b) [mm]	Širina epruvete prije loma (b0) [mm]	Širina epruvete nakon loma (b) [mm]	Površina poprečnog presjeka prije loma (A0) [mm <sup>2</sup> ]	Udaljenost mjernih točaka prije loma (l0) [mm]	Udaljenost mjernih točaka nakon loma (lk) [mm]	Počtni razmak željusi kidalice (Lc) [mm]	Uzdužna deformacija nakon loma εl
1	AlMg4,5Mn (EN AW 5083)	0.2	185.0	201.5	4.12	3.49	25.05	21.86	103.21	69.76	86.26	108.0	0.0892
2	AlMg4,5Mn (EN AW 5083)	0.2	185.0	199.1	4.06	3.45	25.11	22.24	101.95	69.6	83.7	108.0	0.0762
3	AlMg4,5Mn (EN AW 5083)	0.2	185.0	202.26	3.98	3.27	25.01	22.4	99.54	70.1	87.36	108.0	0.0933
4	AlMg4,5Mn (EN AW 5083)	0.2	185.0	200.94	3.96	3.34	25.17	22.24	99.67	70.18	86.12	108.0	0.0862
5	AlMg4,5Mn (EN AW 5083)	0.2	185.0	201.1	4.04	3.58	25.09	22.75	101.36	69.5	85.6	108.0	0.087
6	AlMg4,5Mn (EN AW 5083)	0.2	185.0	196.47	4.07	4.07	25.18	23.9	102.48	69.76	81.23	108.0	0.062
7	AlMg4,5Mn (EN AW 5083)	0.2	185.0	197	3.91	3.28	25.18	22.55	98.45	69.42	81.42	108.0	0.0649
8	AlMg4,5Mn (EN AW 5083)	0.2	185.0	198.09	3.91	3.42	25.2	22.37	98.53	69.51	82.6	108.0	0.0708
9	AlMg4,5Mn (EN AW 5083)	0.2	185.0	197.52	3.93	3.44	25.13	22.7	98.76	69.7	82.22	108.0	0.0677
10	AlMg4,5Mn (EN AW 5083)	0.2	185.0	201.5	3.99	3.42	25.16	23.86	100.39	69.6	86.1	108.0	0.0892
11	AlMg4,5Mn (EN AW 5083)	0.2	185.0	201.09	3.98	3.32	25.13	22.54	100.02	69.5	85.59	108.0	0.087
12	AlMg4,5Mn (EN AW 5083)	0.2	185.0	201	3.94	3.35	25.06	22.72	98.74	70	86	108.0	0.0865
13	AlMg4,5Mn (EN AW 5083)	0.2	185.0	203.45	4.15	3.5	25.13	22.35	104.29	70.4	88.85	108.0	0.0997
14	AlMg4,5Mn (EN AW 5083)	0.2	185.0	202	4.15	3.4	25.1	21.92	104.17	70	87	108.0	0.0919

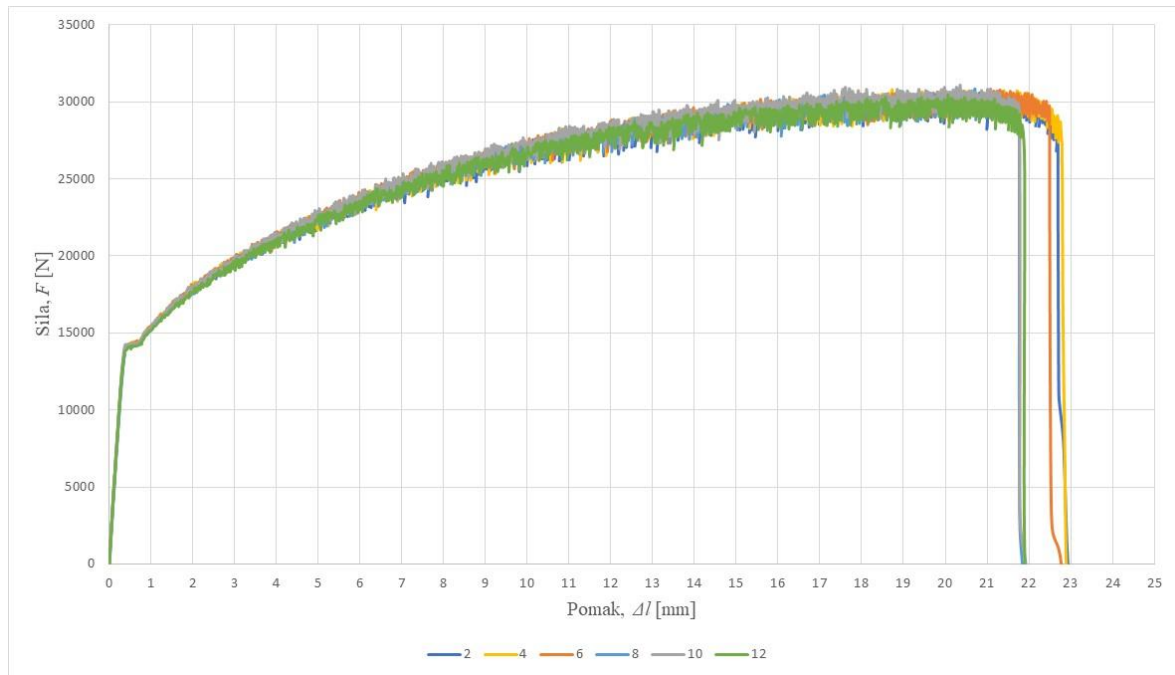
Tablica 6.3 prikazuje rezultate dobivene statičkim vlačnim ispitivanjem.

Tablica 6.3 Rezultati dobiveni vlačnim ispitivanjem

Oznaka uzorka	Vlačno naprezanje $R_m$ [MPa]	Maksimalna sila $F_{max}$ [kN]	Deformacija $\epsilon_k$ [%]
1	298.00	30.76	30.90
2	306.93	30.55	30.80
3	300.20	29.65	24.00
4	306.52	30.77	30.80
5	300.17	30.60	27.60
6	308.63	30.76	31.00
7	294.11	28.96	15.95
8	308.39	30.84	30.30
9	290.88	29.81	23.00
10	306.63	31.08	30.30
11	301.76	29.73	24.50
12	308.32	30.44	30.20
13	295.04	30.77	32.60
14	298.25	31.07	31.10

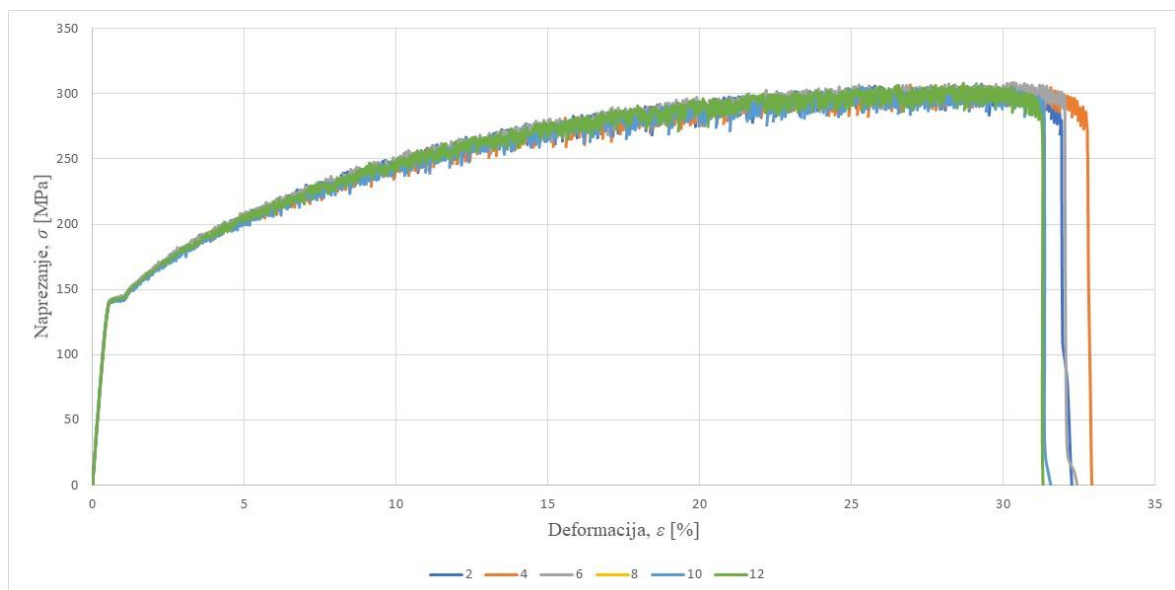
Iz priloženog je vidljivo kako vlačna čvrstoća nezavarenih uzoraka ne odstupa od podataka vlačne čvrstoće za leguru EN AW – AlMg4,5Mn H22/H32, prema tablici 4.1. Ispitivanjem zavarenih uzoraka vidljivo je kako je obavljenim zavarivanjem ostvarena zadovoljavajuća čvrstoća zavara i ZUT – a. Naime, pad čvrstoće u ZUT – u, kao faktor koji reducira čvrstoću prema tablici 4.1 iznosi 0.9. Pad čvrstoće na ispitnim uzorcima nije bio veći od 5 % vlačne čvrstoće.





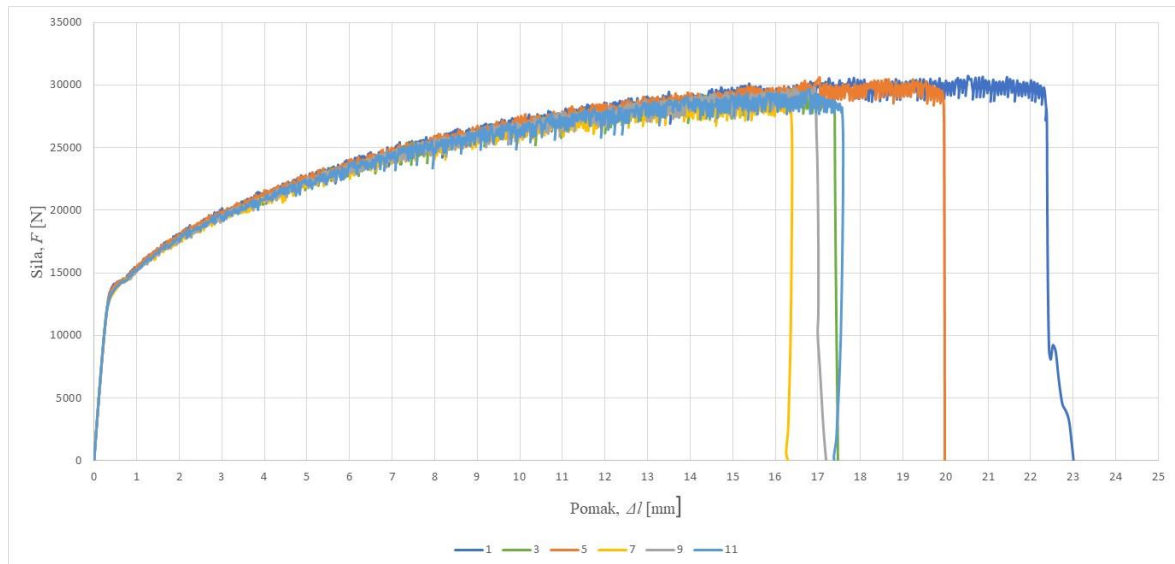
Slika 6.12 Dijagram sila-pomak ( $F-s$ ) nezavarenih uzoraka

Podaci dobiveni vlačnim ispitivanjem grafički su prikazani na slici 6.12 koja prikazuje odnos sila – pomak nezavarenih uzoraka.



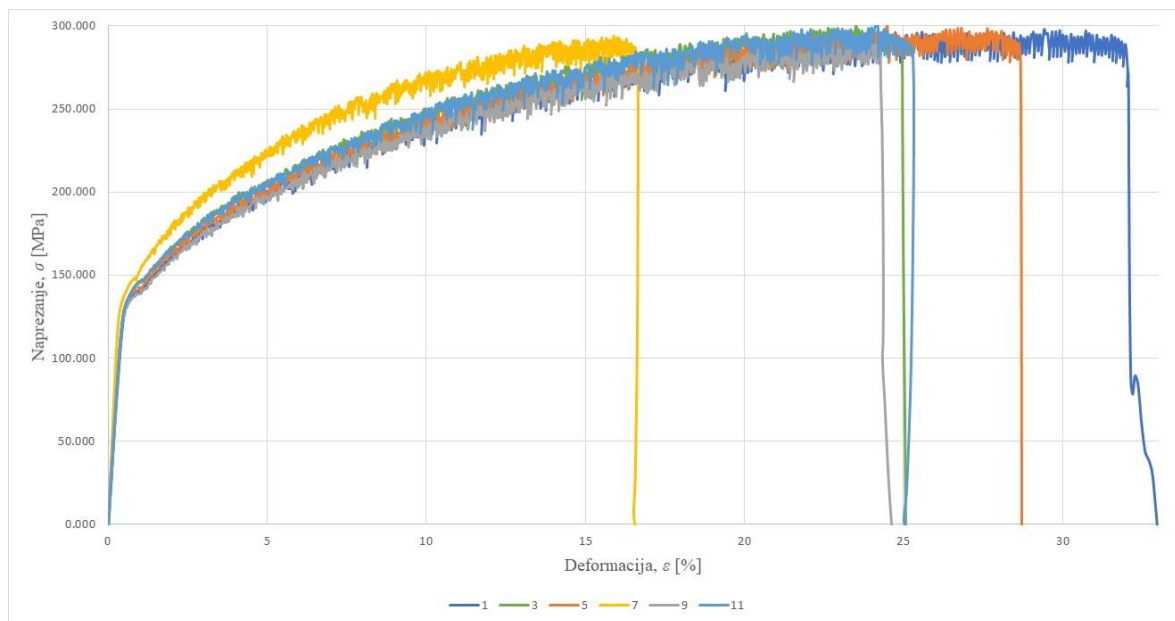
Slika 6.13 Dijagram naprezanje i deformacija ( $\sigma-\varepsilon$ ) nezavarenih uzoraka

Na slici 6.13 prikazan je odnos naprezanja i deformacije za uzorke iz osnovnog materijala.



Slika 6.14 Dijagram sila-pomak ( $F-s$ ) zavarenih uzoraka

Prema podacima dobivenim vlačnim ispitivanjem, na slici 6.14 grafički su prikazane vrijednosti odnosa sila – pomak zavarenih uzoraka.



Slika 6.15 Dijagram naprezanje i deformacija ( $\sigma-\varepsilon$ ) zavarenih uzoraka

Na slici 6.15 prikazan je odnos naprezanja i deformacije zavarenih uzoraka.



## 7. Zaključak

Cilj ovog završnog rada bio je utvrđivanje utjecaja morske sredine na aluminijsku leguru bez anti vegetativne i anti korozivne zaštite te je u tu svrhu provedeno ispitivanje. Kako bi se utvrdilo kako i u kojoj mjeri morska sredina utječe na mehanička svojstva i gubitak materijala, provedeno je bilježenje gubitka mase, praćenje stanja površine i vlačno ispitivanje.

Iz dobivenih rezultata može se zaključiti da su zavar i ZUT najkritičnije točke konstrukcije. Ta zona predstavlja područje konstrukcije sa stupnjem korozivnog djelovanja dva puta većim od onog na osnovnom materijalu. To je vidljivo na primjeru zavarenog uzorka 9 sa stupnjem korozivnog djelovanja 20,28  $\mu\text{m}/\text{god.}$  i nezavarenog uzorka 10 sa 9,23  $\mu\text{m}/\text{god.}$  uronjenih u more s kojih nije uklonjen oksidni sloj. Ovisno o položaju uzoraka jasno je vidljivo kako uzorci koji su postavljeni izvan mora imaju neznatan stupanj korozivnog djelovanja do 0,32  $\mu\text{m}/\text{god.}$  u usporedbi s polu uronjenim uzorcima sa stupnjem korozivnog djelovanja od 5,52 do 12,52  $\mu\text{m}/\text{god.}$  i uronjenim uzorcima od 9,23 do 24,05  $\mu\text{m}/\text{god.}$  Iz primjera uronjenih usporedivih uzoraka 10 i 12 te 9 i 11 vidljivo je kako uklanjanje ili oštećenje oksidnog sloja značajno utječe na povećanje stupnja korozivnog djelovanja, koji za uzorak 9 iznosi 20,28  $\mu\text{m}/\text{god.}$  te 24,05  $\mu\text{m}/\text{god.}$  za uzorak 11. Na primjeru uzorka 10 koji nije zavaren niti poliran, a potpuno je uronjen u more dobiven je stupanj korozivnog djelovanja od 9,23  $\mu\text{m}/\text{god.}$  Iako je dobivena povišena vrijednost u odnosu na literaturu provedeno ispitivanje se može smatrati realnim.

Primjer uzoraka 9 i 11, od kojih je 11 poliran, ukazuje kako poliranjem uzoraka nije spriječeno obraštanje, a čime se korozivno djelovanje povećalo zbog čega poliranje nema nikakvu opravdanost. Uzorci su prikazani na slici 6.8.

Svi ispitani uzorci, bez obzira na položaj u odnosu na morskou površinu zadovoljavaju uvjet vlačne čvrstoće. Maksimalni pad čvrstoće kod zavarenih uzoraka imao je uzorak 9 s vrijednošću od 290,88 MPa, što je pad za 4,63% u odnosu na vlačnu čvrstoću osnovnog materijala. Takav rezultat je unutar dozvoljene vrijednosti pada vlačne čvrstoće u ZUT-u koja iznosi 10%. Također, kod uzoraka iz osnovnog materijala nije došlo do pada vlačne čvrstoće.

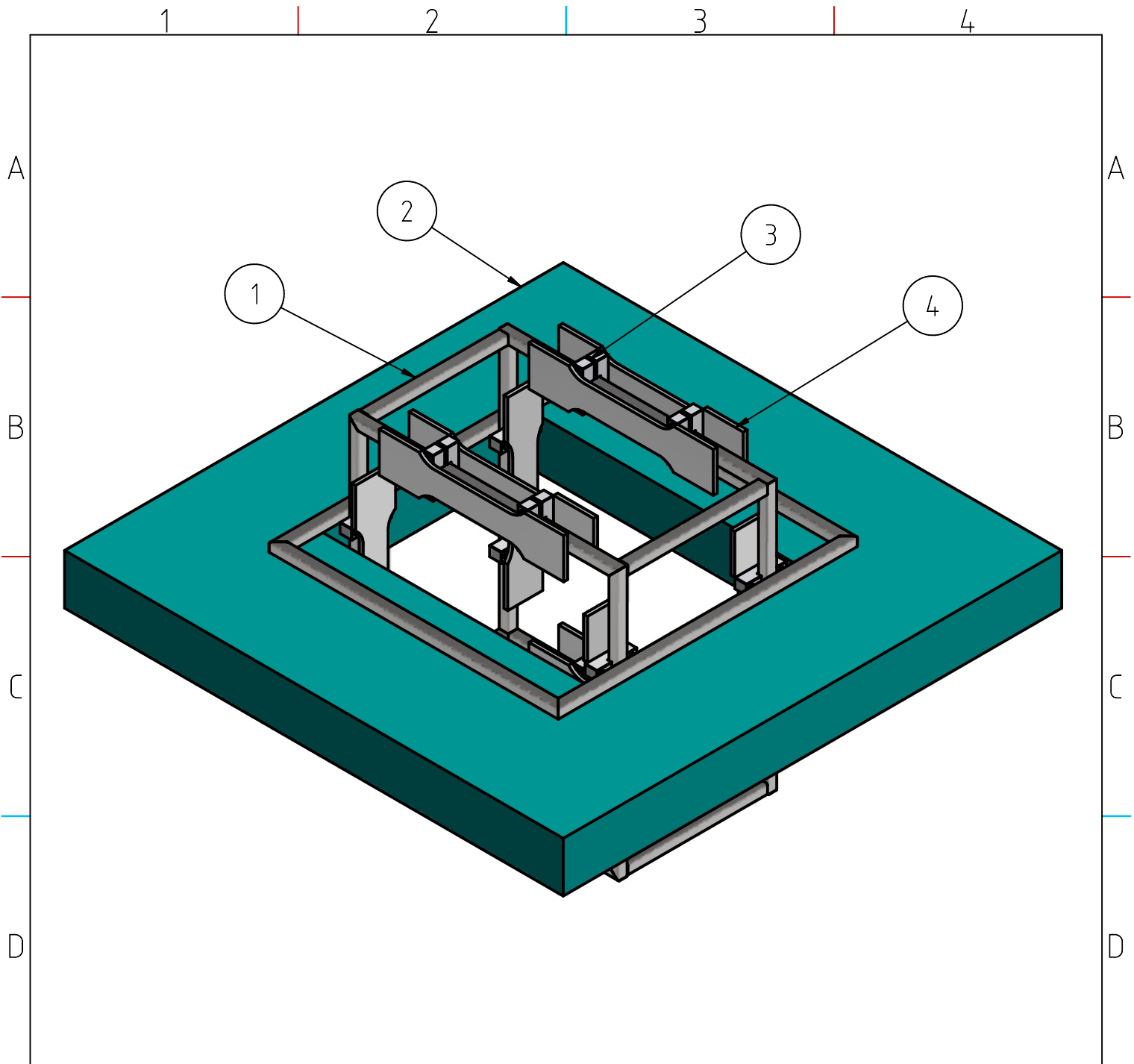
Kako bi se došlo do podataka kojim bi se moglo opisati ponašanje materijala kroz duži niz godina potrebno bi bilo ispitivanje provesti tijekom ciklusa od minimalno jedne godine i na većem broju uzoraka, pri čemu bi se povećanjem broja ciklusa i broja uzoraka povećala točnost ispitivanja.

## Literatura

1. [https://www.sfsb.hr/kth/zavar/tii/al\\_lg.pdf](https://www.sfsb.hr/kth/zavar/tii/al_lg.pdf)
2. Gabrić, I.: *Materijali I*, skripta, Split 2010.
3. Diplomski rad: Adnan Sinanović – *Primjena keramičkih podloga kod MIG zavarivanja aluminija*, Zagreb, 2016.
4. Boko I.; Skejić D.; Torić N.: *Aluminijske konstrukcije*, Sveučilište u Splitu, Split, 2017.
5. Lazinica Ž.: *Osnovna stanja gnječilačkih Al-legura*, Tvornica lakih metala Boris Kidrić Šibenik, Šibenik, 1990
6. Vargel C.: *Corrosion of aluminium*, Elsevier, Oxford, 2004.
7. Živković D.; Anzulović B.; Delić D.: *Utjecaj morske korozije na kugličareni sloj aluminijske slitine*, Naše more, Vol. 52 (2005), No. 5-6/2005;
8. [https://www.lincolnelectric.com/assets/global/Products/ConsumableEU\\_MIGWires-LNM-LNMAIMg4-5MnZr/LNMAIMg45MnZr-de.pdf](https://www.lincolnelectric.com/assets/global/Products/ConsumableEU_MIGWires-LNM-LNMAIMg4-5MnZr/LNMAIMg45MnZr-de.pdf)

## Prilozi

1. Prilog 1 – ispitna naprava
2. Prilog 2 – nosač
3. Prilog 3 – XPS ploča
4. Prilog 4 – distanca
5. Prilog 5 – uzora
6. Prilog 6 – izvještaj o proizvodnji



### Parts List

ITEM	QTY	PART NUMBER	MATERIAL
1	1	NOSAČ	AISI 316L
2	1	XPS PLOČA	Polystyrene, Expanded
3	24	DISTANCA	Polytetrafluoroethylene
4	12	UZORAK	Aluminium 5083 Cold Formed

Konstruirao:  
Ante Kатуšić

Datum:

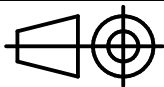
Pregledao:  
Slaven Šitić

Datum:

SVEUČILIŠTE U SPLITU  
SVEUČILIŠNI STUDISTIJSKI CENTAR ZA  
STRUČNE STUDIJE  
Studij konstrukcijskog  
strojarstva

Papir ISO:

A4



ZAVRŠNI RAD

Mjerilo:

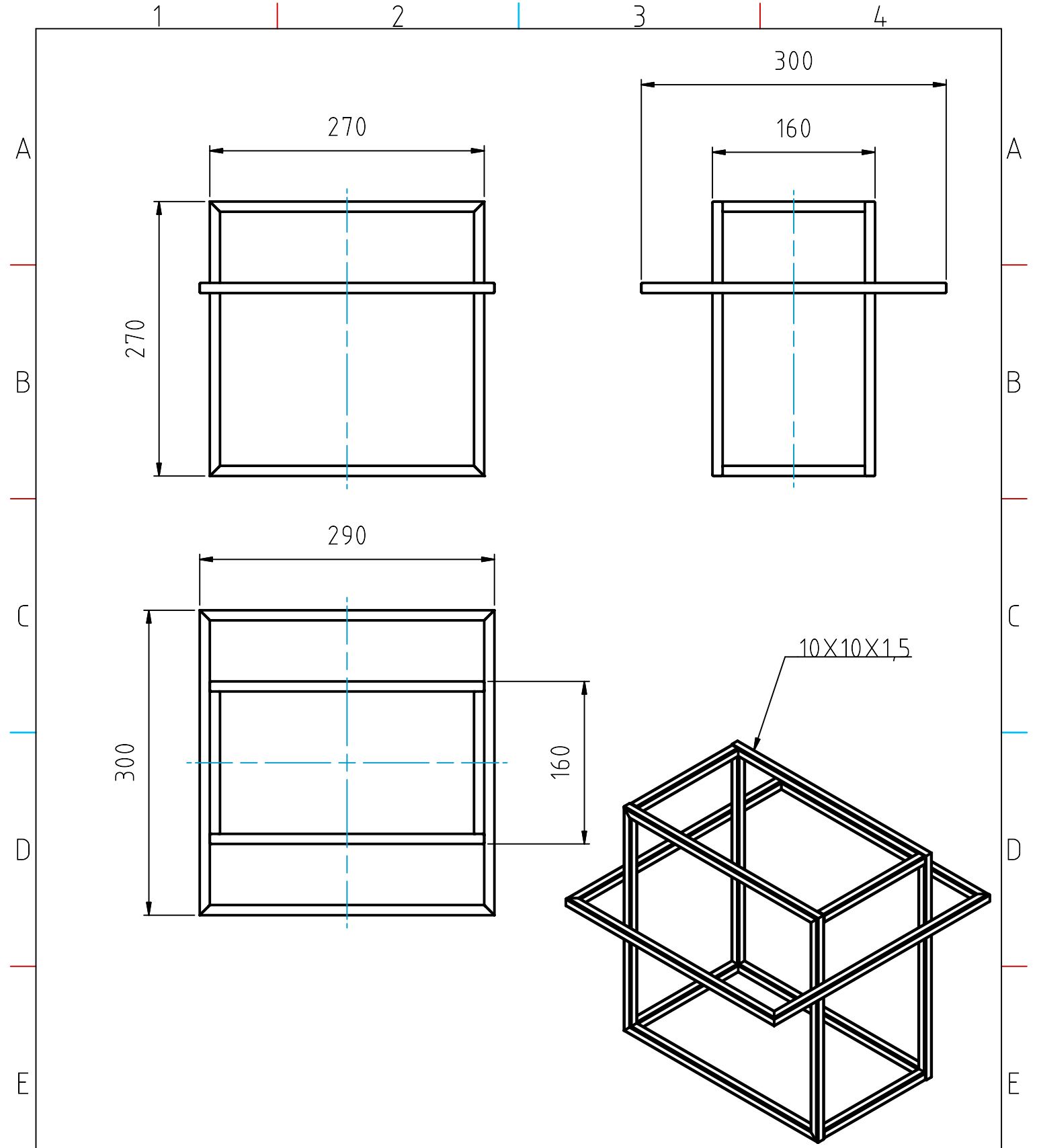
1:5

Komada:

1

ISPITNA NAPRAVA

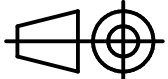
List br.:  
1/5



Konstruirao:  
Ante Kатуšić  
Datum:  
Pregledao:  
Slaven Sitić  
Datum:

SVEUČILIŠTE U SPLITU  
SVEUČILIŠNI STUDIJSTUDIJSKI CENTAR ZA  
STRUČNE STUDIJE  
Studij konstrukcijskog  
strojarstva

Papir ISO:  
A4



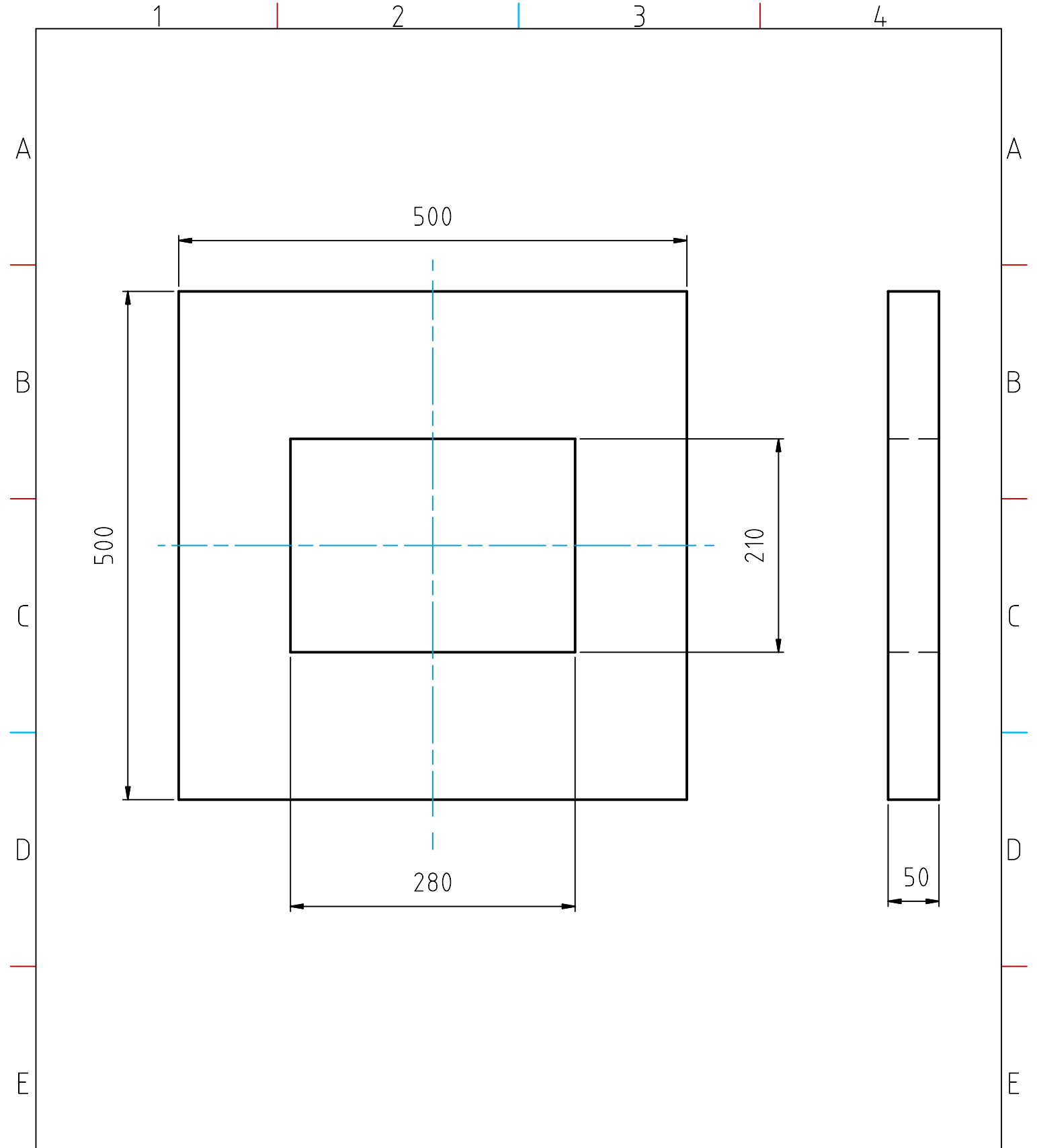
ZAVRŠNI RAD

Mjerilo:  
1:5

Komada:  
1

NOSAČ

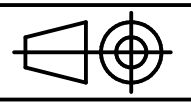
List br.:  
2/5



Konstruirao:  
Ante Katušić  
Datum:  
Pregledao:  
Slaven Sitić  
Datum:

SVEUČILIŠTE U SPLITU  
SVEUČILIŠNI STUDIJSTUDIJSKI CENTAR ZA  
STRUČNE STUDIJE  
Studij konstrukcijskog  
strojarstva

Papir ISO:  
A4



ZAVRŠNI RAD

Mjerilo:  
1:5

Komada:  
1

XPS PLOČA

List br.:  
3/5

1

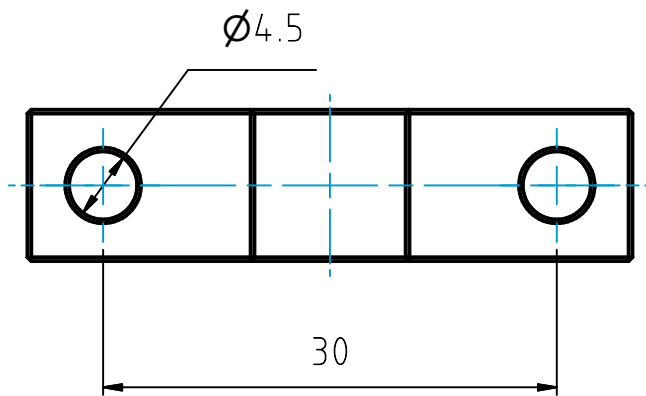
2

3

4

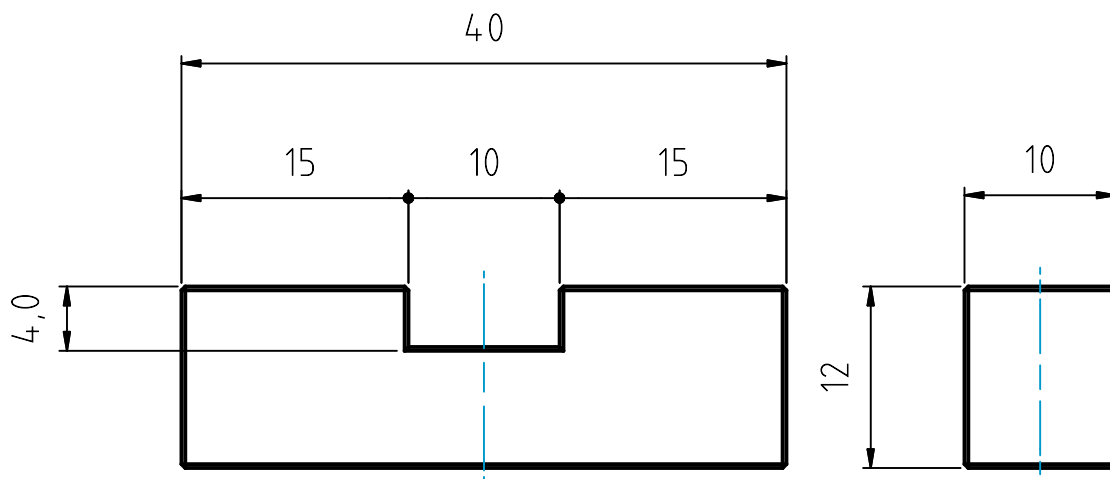
A

A



B

B

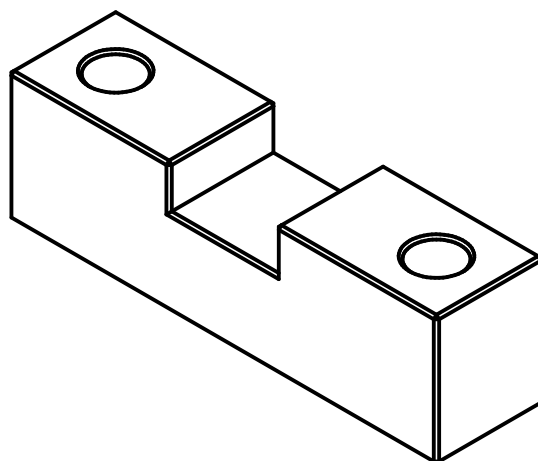


C

C

D

D



E

E

Konstruirao:  
Ante Katušić

Datum:

Pregledao:  
Slaven Sitić

Datum:

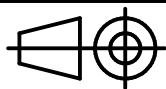
SVEUČILIŠTE U SPLITU  
SVEUČILIŠNI STUDIJSTUDIJSKI CENTAR ZA  
STRUČNE STUDIJE  
Studij konstrukcijskog  
strojarstva

F

F

Papir ISO:

A4



ZAVRŠNI RAD

Mjerilo:

2:1

Komada:

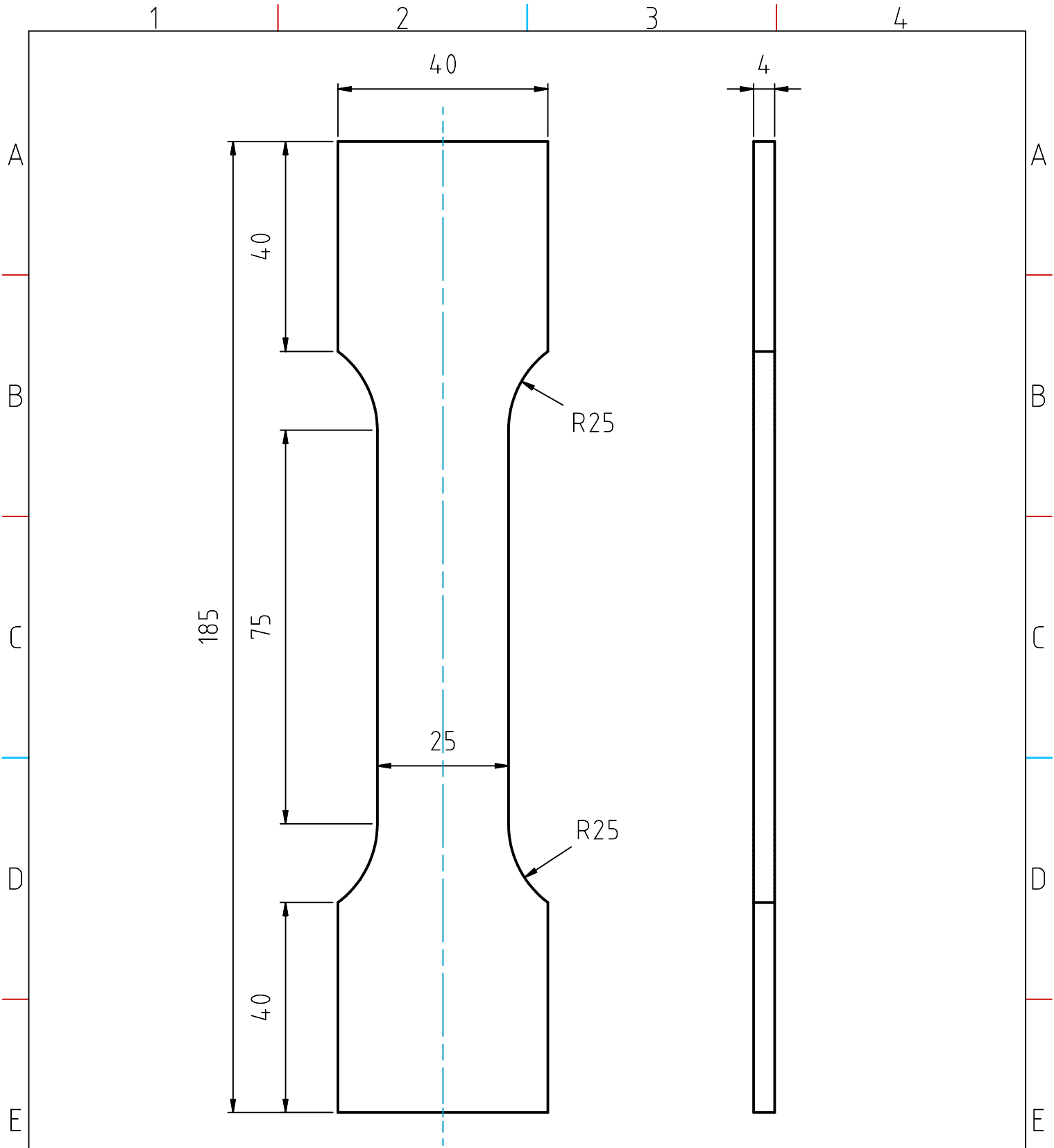
12

DISTANCA

List br.:  
4/5

1

4



Konstruirao:  
Ante Kатуšić

Datum:

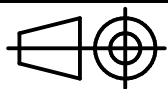
Pregledao:  
Slaven Šitić

Datum:

SVEUČILIŠTE U SPLITU  
SVEUČILIŠNI STUDIJSTUDIJSKI CENTAR ZA  
STRUČNE STUDIJE  
Studij konstrukcijskog  
strojarstva

Papir ISO:

A4



ZAVRŠNI RAD

Mjerilo:

1:1

Komada:

1

UZORAK

List br.:  
5/5



Name of cutting bill	C:\TecnoCam\DT\ciro\ante al epruvete 2.DT		
Name of ISO	C:\TecnoCam\ISO\ante al epruvete 2-01.ISO		
Kind of machine	Idroline/Milestone/Aquatek 4000 3AX-5AX / Machine for pipes cutting		

**Data of plate no. 1**

**Cutting bill: ante al epruvete 2**

Material of plate	ALUMINIUM#35Q4	Thickness (mm)	5
Material cost (€/kg)	1	Refuse (%)	36.58

	Dimensions (mm)	Weight (kg)	Cost (€)
Nominal plate	289x200	0.7803	0.78
Plate useful	289x200	0.7803	0.78
Plate cut	269.54x191.43	0.6965	0.70

**Processing data**

	No./Length (mm)	Time (hh:mm:ss)	Cost (€)
Drillings	6	00:00:19.80	0.33
Cut	2750.45	00:04:08.45	4.14
Transfer	694.16	00:00:01.04	0.02
<b>Total</b>		<b>00:04:29.29</b>	<b>4.49</b>

**Technological data**

Cutting speed (mm/min)	731	Cutting technology	Abrasive
Orifice diameter (mm)	35	Focusing tube diameter (mm)	.95
Abrasive range (g/min)	400	Jet diameter (mm)	0.95
Working pressure (MPa)	370	Kind of pressure	Always high
Kind of drilling	Circular	Drilling time (s)	2.5
Distance of deceleration (mm)	5	Deceleration speed (% , < 90)	75

**\*ante al epruvete 2-01.ISO\***

