

# PROJEKT VODOVODA I ODVODNJE VIŠEKATNE GRAĐEVINE

---

**Bojčić, Mate**

**Undergraduate thesis / Završni rad**

**2024**

*Degree Grantor / Ustanova koja je dodijelila akademski / stručni stupanj:* **University of Split / Sveučilište u Splitu**

*Permanent link / Trajna poveznica:* <https://um.nsk.hr/um:nbn:hr:228:846067>

*Rights / Prava:* [In copyright](#) / [Zaštićeno autorskim pravom.](#)

*Download date / Datum preuzimanja:* **2024-11-28**



*Repository / Repozitorij:*

[Repository of University Department of Professional Studies](#)



**SVEUČILIŠTE U SPLITU**  
**SVEUČILIŠNI ODJEL ZA STRUČNE STUDIJE**

Stručni prijediplomski studij Konstrukcijsko strojarstvo

**MATE BOJČIĆ**

**ZAVRŠNI RAD**

**PROJEKT VODOVODA I ODVODNJE VIŠEKATNE  
GRAĐEVINE**

Split, rujan 2024.

**SVEUČILIŠTE U SPLITU**  
**SVEUČILIŠNI ODJEL ZA STRUČNE STUDIJE**

Stručni prijediplomski studij Konstrukcijsko strojarstvo

**Predmet:** Mehanika fluida

**Z A V R Š N I R A D**

**Kandidat:** Mate Bojčić

**Naslov rada:** Projekt vodovoda i odvodnje višekratne građevine

**Mentor:** dr. sc. Zlatko Jankoski, prof. struč. stud.

Split, rujan 2024.

**REPUBLIKA HRVATSKA**  
**SVEUČILIŠTE U SPLITU**  
**Sveučilišni odjel za stručne studije**

**Studij:** Stručni prijediplomski studij Konstruktivno strojarstvo  
**Predmet:** Mehanika fluida  
**Nastavnik:** dr. sc. Zlatko Jankoski, prof. struč. stud.

## **ZADATAK**

**Kandidat:** Mate Bojčić

**Zadatak:** Projekt vodovoda i odvodnje višekratne građevine

U radu je potrebno:

- uvodno se osvrnuti o sustavima vodovoda i odvodnje, te pravilnicima kojima je regulirano njihovo planiranje i izvedba;
- prikazati metodologiju postupka dimenzioniranja i izvedbe sustava vodovoda i odvodnje, uz pripadajuće slike, grafove, te matematičke izraze;
- definirati projektni zadatak, prikazati nacrtnu dokumentaciju odabrane višekratne građevine za koju je potrebno izraditi projektno rješenje sustava vodovoda i odvodnje, te tehnički opis rješenja sustava;
- izraditi projektno rješenje vodovoda i odvodnje višekratne građevine uzimajući u obzir važeće pravilnike i propise, te postojeću javnu infrastrukturu, karakteristike građevine i građevinske čestice;
- izraditi proračun i odabir osnovnih komponenata sustava vodovoda i odvodnje, shemu spajanja i pripadajuću nacrtno-tehničku dokumentaciju;
- iznijeti zaključke;
- navesti literaturu i izvore podataka.

## Sažetak

Završni rad daje prikaz projekta vodovoda i kanalizacije višekratne građevine izrađen prema važećim zakonima i propisima Republike Hrvatske. U uvodnom dijelu razrađeni su postupci dimenzioniranja i izvođenja instalacija posebno za vodovodni i kanalizacijski sustav. U praktičnom dijelu rada dan je tehnički opis višekratne građevine, te je definiran projektni zadatak s ulaznim parametrima potrebnim za dimenzioniranje cijevne opreme. Demonstriran je proračun za vodovod, fekalnu i oborinsku kanalizaciju kojim su dobiveni podaci o padovima tlaka, volumnim protocima tekućina i potrebnim nagibima cijevi. Konačno, u prilogu je prikazana prateća nacrtana dokumentacija kojom je definiran izgled i smještaj instalacija sustava vodovoda i odvodnje višekratne građevine.

Ključne riječi: vodovod, kanalizacija, proračun, dimenzioniranje, projektiranje sustava

## Summary (Water supply and drainage project of a multi-storey building)

The final paper presents the water supply and sewerage project of a multi-story building made according to the current laws and regulations of the Republic of Croatia. In the introductory part, the procedures for dimensioning and execution of installations, especially for the water supply and sewage system, are elaborated. In the practical part of the work, a technical description of the multi-story building is given, and the project task is defined with the input parameters necessary for sizing the piping equipment. The applied designing process of water supply, sewage and rain water drainage system obtained the data on pressure drops, volume flows of liquids and required pipe slopes. Finally, the accompanying design documentation is presented in the attachment, which defines the outline and position of the water supply and drainage system installations of the multi-story building.

Key words: water supply, sewerage, dimensioning, system design.

## SADRŽAJ

Sažetak .....	2
Summary (Water supply and drainage project of a multi-storey building).....	2
1. Uvod.....	6
1.1. Općenito o sustavima vodovoda i kanalizacije .....	6
1.2. Pravilnici pri projektiranju i izvedbi sustava.....	7
1.3. Važnost sustava i ciljevi rada .....	8
2. Metodologija postupka dimenzioniranja i izvedbe .....	10
2.1. Sustav vodovoda .....	10
2.2. Sustav kanalizacije .....	17
3. Projektni zadatak i tehnički opis građevine.....	25
3.1. Opći podatci o građevini .....	25
3.2. Vodovod i kanalizacija.....	25
4. Proračun .....	27
4.1. Proračun vodovodne instalacije .....	27
4.2. Proračun fekalne kanalizacije.....	29
4.3. Proračun oborinske kanalizacije.....	33
5. Zaključak.....	36
Literatura .....	37
Prilozi .....	38

**Popis slika**

Slika 1.1 – Shema vodovoda (1) .....	6
Slika 1.2 – Shema gradske komunalne kanalizacije (1).....	6
Slika 2.1 – Faktor istovremenosti za zgrade (1).....	10
Slika 2.2 – Interni vodomjer u zgradi (1) .....	14
Slika 2.3 – Univerzalna obujmica (1).....	15
Slika 2.4 – PEX sustav cijevi (6).....	16
Slika 2.5 – Sifon (1).....	20
Slika 2.6 – Hidrauličke pojave u vertikali .....	21
Slika 2.7 – Spajanje odvodne cijevi i naglavka s gumicom (1).....	22
Slika 2.8 – Nepovratni ventil za kanalizaciju (7) .....	24

## Popis tablica

Tablica 2.1 - Jedinice opterećenja po uređajima .....	11
Tablica 2.2 - Gubici tlaka sa uračunatim pojedinačnim gubiticima.....	12
Tablica 2.3 - Empirijsko određivanje dimenzija cijevi (6).....	17
Tablica 2.4 - Postotci istovremenosti jednovrsnog uređaja (6).....	18
Tablica 2.5 - Koeficijent otjecanja za razne vrste površina (7).....	19
Tablica 4.1 - Dimenzioniranje prema ukupnim gubicima.....	27
Tablica 4.2 - Izvadak iz tablice za gubitak tlaka (1) .....	28
Tablica 4.3 - Protok vode pri istjecanju za sanitarne uređaje (6).....	30
Tablica 4.4 - Proračun protoka za temeljni vod po Samginu .....	31
Tablica 4.5 - Izvadak iz hidrauličke tablice za punu cijev DN 160 (6).....	31
Tablica 4.6 - Izvadak iz hidrauličke tablice za nepotpuni profil cijevi (6).....	32
Tablica 4.7 - Izvadak iz hidrauličke tablice za kišne vodove (1) .....	35

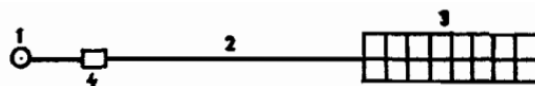


## 1. Uvod

### 1.1. Općenito o sustavima vodovoda i kanalizacije

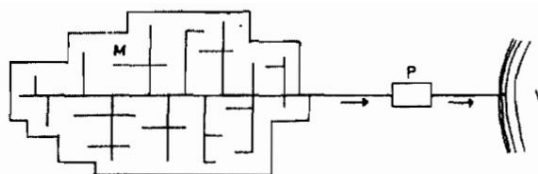
Vodovod i odvodnja su ključni dijelovi gospodarske infrastrukture sastavljeni od objekata, instalacija i uređaja. Sustavi se ugrađuju i održavaju zbog korisnika, a ovaj rad se bavi onim dijelovima sustava vezanima za višekatu stambenu građevinu.

Vodovodni sustav najčešće započinje s objektom za zahvaćanje kojim se voda higijenski obrađuje i po potrebi podiže, a zatim se raspodjeljuje glavnim vodovodom na cijevnu mrežu do krajnjeg ispusta. Svojstva sustava su podijeljena prema: namjeni (komunalna, industrijska, specijalna i druga namjena), načinu dovođenja vode (gravitacijsko ili umjetno podizanje vode) i opsegu postrojenja (centralni ili mjesni centri). Na slici 1.1 prikazani su glavni dijelovi sustava: mjesto zahvata (1), dovod (2), vodoopskrbna mreža (3) i postrojenje za podizanje odnosno obradu vode (4).



Slika 1.1 – Shema vodovoda [1]

Sustavom odvodnje prima se onečišćena, korištena i atmosferska voda. Skupljena tekućina s nekim postotkom krutih tvari od izljevno mjestu odvodi se skupljačkim kanalima na pročišćavač, gdje je dobivena voda nakon obrade bezopasna i završno se ulijeva u veće vode (slane ili slatke). Na krajnjem izljevu započinje proces prirodnog kruženje vode. Sustav se dijeli prema porijeklu (fekalne, privredne ili oborinske vode), načinu odvođenja (gravitacijsko ili umjetno podizanje vode), potpunosti (instalacije za sve vode ili za dio voda), te opsegu (komunalna ili kućna kanalizacija). Na slici 1.2 vidi se shema gradske kanalizacije koja se sastoji od umreženih cijevi (M) kojima se odvođe otpadne vode, postrojenja za pročišćavanje (P) i ispusta pročišćene otpadne vode u okoliš (V).



Slika 1.2 – Shema gradske komunalne kanalizacije [1]

Cjelokupni sustav vodovoda i kanalizacije ukratko je prikazan kako bi se dobio uvid u osnovne cjeline od kojih se sustav sastoji i načina na koji se osnovne cjeline pojavljuju u stvarnosti. Stambena zgrada, za koju će biti prikazan postupak izrade projekta sustava vodovoda i kanalizacije, krajnji je dio sustava vodovoda te početni dio sustava kanalizacije. Kako su gradski sustavi vrlo česti, a navedena stambena zgrada je dio gradskog sustava, kroz konkretni primjer biti će prikazano kako se problemi upravljanja vodama rješavaju u praksi.

## 1.2. Pravilnici pri projektiranju i izvedbi sustava

Zakonski propisi su pravila koja se provode u cijelom procesu izrade građevine, a izdaju se putem zakonodavnih organa Republike Hrvatske (RH). Njih se pridržavaju svi sudionici u gradnji, odnosno, investitor, projektant i izvođač radova. Projektantov posao je obavljen nakon što je izdana građevinska dozvola za nacrtno rješenje izrađeno u skladu s propisima. Objekti se legalno grade pomoću izvođača radova isključivo nakon što su dobivene sve pripadajuće dozvole.

Mnogi zakoni i propisi primjenjuju se u procesu gradnje objekta jer se tu isprepleću razna područja ljudskih djelatnosti. S obzirom na veliki broj pripadajućih zakona i propisa, u ovom radu navedeni su samo najrelevantniji s obzirom na temu rada.

Najvažniji je Zakon o gradnji [2] koji propisuje uvjete projektiranja i građenja objekta, a poslije njegovu uporabu i održavanje. Navedenim zakonom se regulira način provedbe svih upravnih postupaka vezanih za uređenje prostora i međusobnu ulogu gore navedenih sudionika u gradnji.

Sljedeći je Zakon o prostornom uređenju [3] u okviru kojeg se prostor RH dijeli u više vrsta vezano za mogućnosti gradnje. U svakom projektu prilaže se prostorno planska dokumentacija koja je izdana na razini gradova ili općina, a njom je zapravo lokalno proveden spomenuti zakon.

U svrhu sigurnog izvođenja radova, oprema i instalacije se smještaju bez ugrožavanja života radnika prema odredbama u Zakonu o zaštiti na radu [4]. Najveću opasnost za objekt predstavlja nastanak požara, tako da se vidljive instalacije trebaju izvesti iz negorivih materijala, dok se cijevima ne smiju voditi zapaljivi fluidi. Takve i dodatne uvjete propisuje Zakonom o zaštiti od požara [5].

Postoji još mnogo zakona kojima su obuhvaćeni propisi o vodama, okolišu, zaštiti od buke, zaštiti zraka, itd., koji se primjenjuju u planiranju i navedeni su u popisu zakona pri razradi projekta. U ovom radu isti nisu detaljno opisani zbog opsežnosti, dok je u ovom dijelu rada cilj bio naglasiti ulogu i važnost zakonskog okvira u okviru vrlo širokog područja gradnje. Što se tiče posebnih pravilnika komunalnih poduzeća, oni se provode na lokalnoj razini i nisu obavezni na državnom nivou.

Za područje vodoopskrbe i kanalizacije određeni su standardi koji se odnose na instalacije i armature (elementi s ventilima). To su dokumenti kojima se opisuje njihov izgled, funkcioniranje i sastav, te su na međunarodnoj ili nižoj razini dogovorena ista načela. U skladu s time Hrvatske norme (HRN) često su preuzete iz većih organizacija poput Međunarodne organizacije za standardizaciju (ISO), Europskog odbora za normizaciju (EN) ili njemačkog standarda (DIN). Upotrijebljeni standardi se također navode u primjeru projekta.

Projekt vodovoda i kanalizacije sastoji se od određene forme, koja uključuje opći dio u kojem se nalaze svi primijenjeni zakoni i norme, podatci o inženjerskom poduzeću i posebni uvjeti, tehničko-ekonomski dio s opisom građevine, te pripadajućim proračunima i procjenom troškova. Sastavni dio projekta je nacrtno-tehnička dokumentacija s prikazom instalacija i opreme na arhitektonskim nacrtim podlogama. Tek se s takvim kompletiranim dokumentom može ishoditi građevinska dozvola. Građevinska dozvola izdaje se u minimalno tri fizička primjerka, po jedan za investitora, upravno tijelo i izvođače radova, te se mora ovjeriti od strane svih nadležnih institucija kao dokaz valjanosti građevinske dozvole. U današnje se vrijeme sve više teži digitalizaciji jer je sigurnija i jednostavnija pa se papirnati oblik i potpis često zamjenjuje digitalnim.

U ovom radu pojavljuju se samo najbitniji elementi projekta. Prikaz stvarnog projekt bio bi preopširan za potrebe ovog rada. Cilj ovog rada je detaljnije objasniti teoretsku stranu projektnog zadatka, te demonstrirati osnovne praktične vještine potrebne za izradu projekta, pri čemu će dana tehnička rješenja biti potpuno zakonski ispravna.

### **1.3. Važnost sustava i ciljevi rada**

Sustavi vodovoda i kanalizacije upotrebljavaju se u svim aspektima ljudskog života. Dijelovi su gospodarske infrastrukture te se preko njih ostvaruje normalno društveno funkcioniranje i

sveukupni poslovni razvoj. Uz ostale instalacije, projekt vodovoda i kanalizacije sastavni je dio arhitektonskog projekta čime se dokazuje njegova važnost.

U okviru projektnog rješenja inženjeri strojarstva i građevinarstva trebaju pronaći optimalno rješenje za smještanje instalacija vodovoda i kanalizacije u okviru građevinskog objekta. Pravilna odluka o tome kako se pojedini sustavi izvode donosi se primjenom stručnih znanja i dugogodišnjim iskustvom. Odrednice kojima se utvrđuje kvalitetan projekt su financijska isplativost, zakonska ispravnost, standardiziranost i jednostavnost. Time je postavljen složen i izazovan zadatak pa se projektant usuglašava s idejama investitora, uvjetima komunalnog poduzeća i arhitektovim rješenjem građevine.

Stoga se u ovom završnom radu, koji se temelji na stvarnom projektu manje zgrade, želi pokazati kako izgleda jedan uobičajeni sustav vodovoda i kanalizacije sa svojim osnovnim komponentama. Pri tome je potrebno izraditi proračune posebno za sustave vodovoda i kanalizacije, a kako bi se dokazala ispravnost odabira cijevne i ostale opreme te njihovog razmještaja u objektu. Izvedba vodovodnog sustava bez primjene pripadajućih proračuna najčešće rezultira neželjenim pojavama kao što su nedovoljne količine vode ili preveliki šumovi zbog pogrešnih dimenzija cijevi na vodoopskrbi. Na sustavu kanalizacije mogu se pojaviti česta začepljenja, buka i neugodni mirisi.

Utjecaj navedenih problema odražava se na svakodnevni život ili poslovanje investitora. Greške nakon ugradnje često su skupe i zahtijevaju dodatni rad na objektu. Projektom se također osigurava korištenje standardiziranih materijala vodovodnih i odvodnih instalacija te načina njihovog povezivanja što je prikazano na nacrtima. Naposljetku se cijela instalacija posebno ispituje zbog izbjegavanja pojave propuštanja u radu. Tek nakon poduzimanja svih ovih koraka može se pouzdano koristiti projektirani sustav.

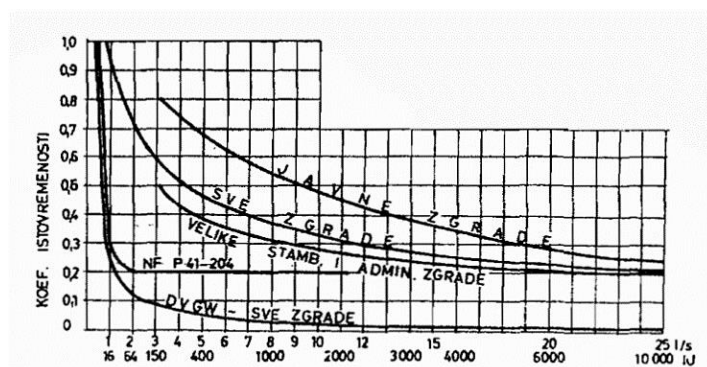
Danas se industrija bazira na jednostavnosti ugradnje i fleksibilnosti sustava pa se pojedini dijelovi sustava mogu brzo izmijeniti ili popraviti. Odgovorni inženjer konstantno se educira o novim tehnologijama i njihovom primjenama koje kontinuirano dolaze na tržište. Prepuštanjem projektiranja pouzdanim tvrtkama koje se bave područjem vodovoda i odvodnje izbjegavaju se gore navedeni problemi. Dugoročno gledano, investiranje u kvalitetan projekt dokazano je ispravna odluka.

## 2. Metodologija postupka dimenzioniranja i izvedbe

### 2.1. Sustav vodovoda

#### 2.1.1. Dimenzioniranje

Dimenzioniranjem se brojčano opisuje predviđeni vodovodni sustav. Sastoji se od proračuna i odabira dimenzija cijevi čime se osiguravaju: dovoljna količina vode na izljevnom mjestu, tlak vode u mreži i optimalna brzina vode. Zbog činjenice da se nikada ne koriste svi ispusti odjednom, te da se u sanitarnim prostorijama najčešće obavlja jedna po jedna funkcija, pri proračunu se koristi faktor istovremenosti (slika 2.1). Pomoću njega se sprječava predimenzioniranje sustava jer se povećanjem broja uređaja vjerojatnost njihovog istovremenog korištenja smanjuje.



Slika 2.1 – Faktor istovremenosti za zgrade [1]

Svaki sanitarni uređaj prikazan je kroz određeni broj jedinica opterećenja (JO) u tablici 2.1, a one se koriste zbog jednostavnosti prilikom računanja. Definiira se kao količina vode na ispustu promjera 10 mm pri izljevnom tlaku od 0,5 bar i nema dimenziju. Odnosno, prikazuje se broj jedinica opterećenja.

Izljevni tlak mjeri se tijekom protjecanja neposredno pred izljevom i pomoću njega voda izlazi iz cijevi. Postoji i statički tlak koji se mjeri kada je ispust zatvoren i nema protjecanja, a kreće se između 2 i 6 bar, te je osiguran od strane komunalnih poduzeća. Drži se u navedenim granicama zbog opasnosti od napuknuća instalacija pri porastu vrijednosti tlaka.

Tijekom planiranja može se koristiti više postupaka dimenzioniranja vodovodnih cijevi. Za glavni projekt građevina stambene namjene obično se primjenjuje postupak s ukupnim gubitcima gdje su linijski i pojedinačni gubici objedinjeni. Ovaj postupak se upotrebljava zbog

jednostavnosti, brzog izračuna i malog odstupanja rezultata u odnosu na precizniju metodu gdje se spomenuti gubici posebno računaju.

Pri dimenzioniranju treba se držati nekih općenitih preporuka koje su navedene u nastavku. Optimalna brzina vode kreće se između 1 i 2 m/s. Navedene vrijednosti za optimalnu brzinu preporučene su iz više razloga, kao što je povećanje pada tlaka s povećanjem kvadrata brzine, taloženje čestica uslijed premale brzine strujanja, pojava šumova i hidrauličkih udara. Pri proračunu je potrebno kontrolirati gubitke tlaka, te ih držati u okvirima ispod razine raspoloživoga tlaka. U suprotnom se voda ne bi mogla dovesti do ispusnog mjesta.

Tablica 2.1 – Jedinice opterećenja po uređajima

JEDINICA OPTEREĆENJA PO TOČECIM MJESTIMA		
KUPATILO	1 J.O.	0,25 L/s
SUDOPER	1 J.O.	0,25 L/s
TUŠ	1 J.O.	0,25 L/s
UMIVAONIK	1/2 J.O.	0,12 L/s
WC	1/4 J.O.	0,06 L/s
PISOAR	1/4 J.O.	0,06 L/s
BIDE	1/4 J.O.	0,06 L/s
PERIČICA	1/4 j.o.	

Drugi dio dimenzioniranja izrađuje se grafički, a sastoji se od iscrtavanja cjevovoda na tlocrtima i popisivanja dimenzija svih cijevi. Crta se prema postupcima koji su pobliže opisani u izvedbi vodovoda (poglavlje 2.1.2). Cijevi unutrašnjeg razvoda nužno se obilježavaju s NO što znači nominalni otvor i brojčanom vrijednosti unutarnje dimenzije u mm (npr. NO 25). U vanjskom razvodu koriste se PEHD cijevi, koje će detaljnije biti objašnjene u nastavku. One se označavaju slovima PEHD i brojčanom vrijednosti vanjske dimenzije u mm (npr. PEHD 25). Vanjski promjer cijevi se upisuje zbog informacije koliko mjesta zauzima u terenskim iskopima. Prilikom nastavljanja unutarnje cijevi na vanjsku cijev često se pogrešno uzima promjer. Tako su npr. cijevi NO 15 i PEHD 20 istog unutarnjeg promjera. Oznake se vide na svakoj cijevi u nacrtima i shemi vodovodne instalacije, kao što je prikazano u prilogu 8.

Prkladne veličine cijevi specificiraju se prema broju JO iz tablice 2.2. Brzina vode i pad tlaka se drže u normalnim granicama. To znači da se svakoj cijevi definiraju parametri ovisno gdje se nalazi. Uvijek su grane i ogranci najmanje opterećeni, a kada se spajaju u vertikale i glavne vodove opterećenje proporcionalno raste. Na glavnom vodomjeru, kao posljednjem dijelu cjevovoda, dobiva se ukupni broj JO.

Proračunom vodovodne instalacije dokazuje se dostatnost tlaka u vodovodnoj mreži i smatra se najboljim načinom kojim se opisuje kućni vodovod. U njega se ne navode podatci o cijelom sustavu nego se analizom obuhvaća onaj dio cjevovoda na kojem se gubi najviše tlaka. Analizom se promatra dio sustava od uličnog priključka do kritičnog izljevno mjesto, koje se pronalazi kroz dva koraka. Prvo se mjeri geodetska razlika visina od najnižeg do najvišeg dijela sustava. Zatim se na najvišem dijelu sustava uzima onaj izljev sa najvećom duljinom cjevovoda. Tu se označava proračunska točka, jedno od mjesta koja se razmatraju u proračunu. Za prikazivanje cijelog sustava koristi se shema vodovodne instalacije (vidi prilog 8).

Obično se kritični izljev nalazi ispod krova ili na najvišoj etaži (vidi prilog 6). Svako grananje i odvajanje cjevovoda kojim se dolazi do kritičnog izljevno mjesto također se označava proračunskom točkom. Na tim područjima događa se promjena broja JO i kasnije se ustanovljavaju padovi tlaka po dionicama između tih točaka. Najveće smanjenje vrijednosti tlaka uzrokuje se geodetskom razlikom visina. Iz tog razloga se u visoke zgrade instaliraju uređaji za povišenje tlaka vode. Pomoću nacrti i presjeka definira se duljina svake dionice cjevovoda između proračunskih točaka. Detaljniji prikaz proračuna sa stvarnim vrijednostima obrađen je nastavku, u okviru poglavlja 4.1.

Tablica 2.2 – Gubitci tlaka sa uračunatim pojedinačnim gubitcima (1)

BROJ JEDINICA	l/s	NO 15		NO 20		NO 25		NO 32	
		h	v	h	v	h	v	h	v
		Pa/m	m/s	Pa/m	m/s	Pa/m	m/s	Pa/m	m/s
1/2	0,177	3820	1,08	780	0,6	200	1		
1	0,23	7640	1,51	1570	0,79	490	1		
1 1/2	0,308	11560	1,8	2450	0,97	690	1		
2	0,345	15380	2,14	3230	1,12	980	1		
2 1/2	0,395	19210	2,39	4020	1,22	1180	1		
3	0,433	24790	2,64	4800	1,37	1470	0,78		
3 1/2	0,468			5590	1,49	1670	0,92		
4	0,5			6470	1,6	1980	0,98		
4 1/2	0,53			7250	1,68	2160	1,03		
5	0,559			8040	1,75	2350	1,09		
5 1/2	0,586			8820	1,86	2650	1,14		
6	0,612			9600	1,94	2840	1,19		
6 1/2	0,637			9800	2,03	3140	1,24		
7	0,661			11270	2,1	3330	1,29		
7 1/2	0,693			12050	2,21	3630	1,36		
8	0,707					3820	1,38		
8 1/2	0,729					4020	1,42		
9	0,75					4370	1,44	1080	0,82
9 1/2	0,771					4670	1,54	1180	0,84
10	0,791					4800	1,55	1270	0,87
11	0,819					5290	1,62	1370	0,9
12	0,846					5780	1,68	1470	0,95
13	0,871					6170	1,76	1670	0,99
14	0,893					6660	1,83	1760	1,03
15	0,918					7150	1,89	1860	1,06
16	1					7640	1,96	1960	1,1
17	1,031					8130	2,02	2160	1,13

Osim cijevi za hladnu vodu, u projektu vodovoda obuhvaćaju se i instalacije tople vode. Definira se veličina lokalnih akumulacijskih bojlera prema potrebama investitora (vidi prilog 10). Ovisno o slučaju stavlja se veći sustav poput centralne pripreme tople vode. Tada se instalacija tople vode dimenzionira uz pomoć inženjera za grijanje i hlađenje (termoinstalacije), a prijedlog rješenja se stavlja u projekt termotehničkih instalacija.

Toplovodne cijevne komponente od priključaka bojlera do potrošnih uređaja prikazuju se u sklopu vodovodne mreže. Dimenzioniraju se po gore objašnjenj metodi pri čemu se prikazuju u različitoj boji od one za hladnu vodu, a za njih se ne izrađuje proračun. Sanitarnim uređajima na toplu vodu, JO tople i hladne vode se izjednačavaju, ali se zbrajaju odvojeno. Kod centralne pripreme vode postavlja se cirkulacijski vod s električnom crpkom malog kapaciteta. Dodatnim vodom omogućava se na bilo kojem ispustu trenutačno ispuštanje tople vode, a kako se ne bi čekalo na istjecanje ohlađene vode iz toplovoda. Cirkulacijski vodovi manje su opterećeni od ostalih vodova, dok se njihov profil cijevi smanjuju za jednu dimenziju u odnosu na profil cijevi tople vode.

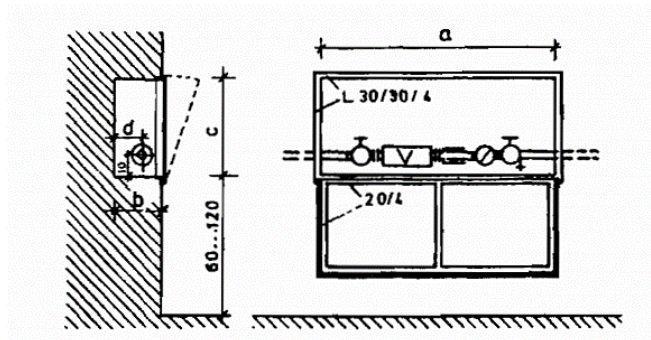
Računski dio za predmetnu građevinu utvrđuje se u proračunu vodovodne instalacije, a grafički dio se nalazi na nacrtima u prilogu.

### ***2.1.2. Izvedba***

U ovom dijelu rada objašnjena su pravila za montažu i ispitivanje vodovodne cijevne instalacije. Ona su preporučena od strane proizvođača i institucija za građevinsku tehniku. Planiranjem u uredu izvodi se veliki dio cijelog projekta, a izvođenje na terenu smatra se njegovim vidljivim i krajnjim dijelom.

Vodoopskrba zgrade se sastoji od komponenata u dvorištu i samoj zgradi, kojima se završava cjelokupna vodovodna mreža obrađene pitke vode. Na glavnom vodu se ugrađuje vodomjer u vodomjernom oknu, kojim se očitava potrošnja vode u cijeloj zgradi. Nakon njega, cijevi se nastavljaju na horizontalni vodovod koji se ukopa u zemlju najmanje 90 cm zbog zaštite od vanjskih utjecaja (temperatura, sila od vozila i ostali utjecaji). Cjevovod se nastavlja unutar građevine gdje su ugrađeni interni vodomjeri u ormariću (vidi prilog 4) kojima se odvajaju troškovi potrošnje vode stanara (slika 2.2). Danas se sve češće ugrađuje digitalni vodomjeri kojima se automatski šalju podatci komunalnom poduzeću.





Slika 2.2 – Interni vodomjer u zgradi [1]

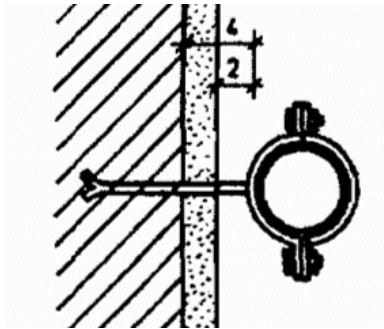
U građevinu se ulazi, kao što je spomenuto, s glavnom cijevi koja se potom horizontalno razvodi (vidi prilog 3). U prizemnom dijelu (podrum ili prizemlje) cijevi se nalaze 30 cm ispod donje kote poda zbog utjecaja slijeganja objekta. Dalje se iz tih temeljnih horizontalnih vodova postavljaju vertikalne dionice koje se vode na više etaže. Na nacrtima (vidi prilog 5) su označene brojem i slovom npr. 1v. Zatim se granama optimalnom dionicom dolazi do mjesta potrošnje. Neki dijelovi instalacije mogu biti položeni u podu, stropu i na zidovima na visini oko 40 cm iznad poda.

Za izvođenje postoje određena pravila koja su navedena u nastavku. Vodovod se izvodi sa nagibom do 5 posto prema vodomjeru zbog pražnjenja i odzračivanja mreže. Mreža se ispražnjava i zatvara zbog održavanja pa su na najnižim i početnim dijelovima sustava ugrađeni ispusni kuglasti ventili. Što se tiče smještanja cijevi u samoj zgradi, cijevi se postavljaju otvoreno po konstrukciji i zatvoreno u oknima (šahte), izolaciji na zidovima, slojevima poda i spuštenim stropovima. Prilikom planiranja potrebno se služiti presjekom građevine na kojoj se vide debljine slojeva poda i veličina spuštenih stropova (vidi prilog 15).

Otvorenim načinom cijevi se obično pričvršćuju objumicama kao što je prikazano na slici 2.3. Ovaj način se koristi zbog jednostavnijeg održavanja, ali se time zauzima više mjesta. Zatvorenim načinom vodovi su skriveni, čime se postiže estetski najbolje rješenje, ali su nedostupni tijekom popravaka. Problem nastaje pri održavanju kada je potrebno oštetiti toplinsku ili neku drugu izolaciju, pod ili strop, što otežava i poskupljuje radove.

Zbog kondenzacije vodene pare u zraku pri dodiru s hladnim cijevima, cijevi se izoliraju umetanjem u zaštitnu tubu. Zaštitna tuba od umjetnog pjenastog materijala dodatno se koristi i u svrhu zaštite od smrzavanja (opasnost od pucanja stijenke).

Nakon ugradnje svih komponenata, sustav se ispituje tlakom u rasponu od 10 do 15 bar u trajanju od 30 minuta, a potom se izdaje posebna potvrda od strane atestnog poduzeća.



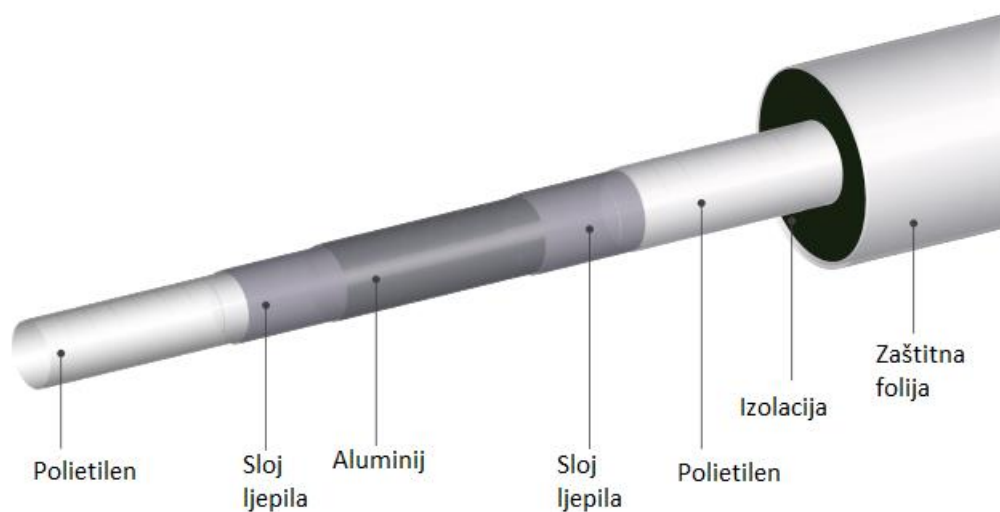
Slika 2.3 – Univerzalna obujmica [1]

Vrste vodovodnih cijevi koje se danas najčešće koriste su PEHD (polietilen visoke gustoće), PEX (polietilen i aluminiij) i PPR (polipropilen). U usporedbi sa starije korištenim olovnim i pocinčanim cijevima, današnjim plastičnim cijevima ispunjavaju se visoki zahtjevi kao što su mala masa, zdravstvena ispravnost, otpornost na koroziju, lakša ugradnja, fleksibilnost i ekonomska isplativost. U nastavku su ukratko objašnjene osnovne karakteristike navedenih cijevi.

PEHD cijevi se koriste za vodove postavljene u zemlji zbog njihove velike otpornosti na vanjske utjecaje. Sa njima se odlično prati konfiguraciju terena i relativno su jeftine za ugradnju. U unutarnjoj instalaciji vodovoda prelazi se sa PEHD-a na PEX ili PPR cijevi.

PEX cijevi oblikuju se pomoću dviju cijevi polietilena između kojih se ubacuje aluminijska cijev. Na kraju se oblaže izolacijom, a točan izgled prikazan je na slici 2.4. Ovaj sustav se smatra najpoželjnijim zbog dobrih svojstava aluminijske cijevi, kao što su dugotrajnost, duktilnost cijevi i toplinska otpornost. Cijevi se međusobno povezuju metalnim spojnica tako da se stiskaju posebnim alatom čime se značajno jednostavnije ugrađuju u odnosu na ostale vrste cijevi. Zbog upotrebe aluminijske cijevi i posebnih spojnica ugradnja im se znatno poskupljuje pa se ne izvode tako često kao PPR sustavi.

PPR sustav najviše se pojavljuje u instalacijama zbog svoje isplativosti u odnosu na druge. Cijevni nastavci se brzo spajaju u vodonepropusni spoj pomoću posebnog aparata za varenje. Često se proizvode u prepoznatljivoj zelenoj boji. Od dodatnih svojstava ističe se zvučna izolacija, moguća potpuna reciklaža, ali i loša otpornost na oksidativne kemikalije (zato se ne koriste u bazenskoj tehnici).



Slika 2.4 – PEX sustav cijevi [6]

U primjeru višekratne građevine, koji će biti kasnije prikazan, za unutrašnji razvod predviđene su PPR cijevi, a za vanjski razvod (sve izvan građevine do priključka na komunalnu mrežu) predviđena je upotreba PEHD cijevi. Razlog tomu je u navedenim dobrim svojstvima uz financijsku isplativost nabave i ugradnje. Priključak na javnu vodovodnu cijev i ugradnja vodomjera izvodi se preko komunalnog poduzeća. Poslije vodomjera ugrađuje se PEHD cijev prema predviđenoj dimenziji koja se vidi na situaciji (vidi prilog 5) i određena je proračunom. Na prijelazu sa vanjskog na unutarnji dio stavlja se prijelazni komad kojim se spajaju PEHD i PPR cijev. Unutrašnji razvod se slaže prema dimenzijama cijevi koji se prikazuju na nacrtima i shemi vodovodne instalacije.

Razvojem tehnologije razvijaju se novi sustavi i bolja rješenja tako da se u budućnosti očekuju još brže ugradive instalacije. Plastični materijali se i dalje široko primjenjuju s obzirom na njihove prednosti i karakteristike u odnosu na druge materijale, ali njihov utjecaj na okoliš se smatra velikim nedostatkom koji se nastoji riješiti.

## 2.2. Sustav kanalizacije

### 2.2.1. Dimenzioniranje

Postupak odabira profila i nagiba cijevi kanalizacije izvodi se na dva načina: empirijski i hidraulički. Empirijski postupak je utvrđen u praksi kao iskustveno rješenje za odabir dimenzije i nagiba cijevi. Ne potkrjepljuje se proračunom zbog složenih hidrauličkih procesa u cijevi nego se koristi iz preporuka raznih priručnika za cijevi. Uglavnom se primjenjuje za fekalnu kanalizaciju unutar objekta.

U tablici 2.3 prikazana je empirijska tablica za razne dimenzije cijevi koje su označene s nominalnom dimenzijom (DN) ispred broja. Njome se označava unutarnji promjer cijevi izražen u mm.

Tablica 2.3 – Empirijsko određivanje dimenzija cijevi [6]

DN 50	grane za spajanje do dva umivaonika
DN 75	u granama kao nastavak više od tri umivaonika
	vertikala umivaonika i pisoara
	vertikala balkonskih slivnika malih protoka (oborinska kanalizacija)
	vertikala sudopera nakon dva kata
DN 110	vertikala i grana za zahod
	vertikala jednog krovnog slivnika za kišnicu
	vertikala zahoda u podrumu i horizontala ispod temelja do temeljnog razvoda
	donja horizontala od umivaonika i kuhinjskih otpadnih voda
DN 125	vertikalni odvod za kišnicu kod upotrebe dva i više slivnika
	gornji vertikalni odvodnik za veliki broj zahoda
	ispod tri kata na kojima su zahodi povećati na ovaj profil
DN 160	vertikala za veliki broj grupnih zahoda po katovima
	grana za grupne zahode u nizu
	horizontalna donja cijev za sve gornje zahode
	temeljna (glavna) cijev za cijelu zgradu

Hidrauličkim postupkom računski se utvrđuju parametri otpadne vode u cijevi, kao što su na primjer protok otpadne vode, nagib i dimenzija cijevi. Koristi se za proračun fekalne i oborinske kanalizacije.

Za fekalnu kanalizaciju utvrđuje se maksimalni protok iz kojega se definira dimenzija i nagib cijevi. Iako su upotrebom pripadajućih matematičkih formula može odrediti točan protok proučavanjem navika korisnika, taj se postupak rijetko upotrebljava zbog njegove složenosti.

U praksi se primjenjuje metoda po inženjeru Samginu za proračune obiteljskih kuća i zgrada. Primjenom navedene metode može se vrlo brzo izračunati maksimalni protok sustava. Sanitarni uređaji prikazani su kao ekvivalent (K) koji se množi brojem uređaja (N), a postotak (P) sadrži faktor istovremenosti kao što je prikazano u tablici 2.4.

Iznos vrijednosti K definira se mjerenjem protoka u l/s pri istjecanju vode iz pune testne posude određenih dimenzija kroz cijev DN 50. Postupak proračuna se sastoji od prebrojavanja sanitarnih proizvoda uz upotrebu posebnih matematičkih formula i tablica. Detaljniji prikaz dan je u poglavlju s proračunom fekalne kanalizacije (poglavlje 4.2).

Tablica 2.4 – Postotci istovremenosti jednovrsnog uređaja [6]

NK	P
do 10	19,8
do 15	16,2
do 20	14
do 25	12,6
do 30	11,5
do 35	10,6
do 40	9,9
do 45	9,4

Pri proračunu kišne kanalizacije potrebno je odrediti maksimalni protok oborinske vode Q pomoću Lloyd-Daviesove metode. Razmatra se najnepovoljnija mogućnost kada se najviše optereti sustav prihvatanja oborinskih voda. Prilikom dimenzioniranja potrebno je znati koeficijent otjecanja površine (C) prema tablici 2.5, intenzitet oborina na tom području (i) i veličinu područja koje se kanalizira (A). Na urbanim područjima gdje se proteže nepropusna površina od asfalta i cementa protok oborinske vode Q formulira se na način:

$$Q = C \cdot i \cdot A \quad \left[ \frac{l}{s} \right] \quad (2.1)$$

Za svako područje definira se različiti intenzitet oborina, dok se za većinu Hrvatske najčešće uzima vrijednost:

$$i = 200-300 \text{ [(l/s)/ha]}$$

Za prihvatanje oborinskih voda sa parcele rabi se upijajući (upojni) bunar u kojem se skupljena voda ispušta u tlo (vidi prilog 14). Upijanje ovisi o površini bunara i mogućnosti tla za upijanje

vode. Oborine se najbolje upijaju u tla sa šljunkom i pijeskom, a najlošije u glinena tla. Stoga se svojstva zemljišta obavezno proučavaju prije ugradnje bunara.

U suvremenim društvima odvajaju se fekalna i oborinska kanalizacija zbog većeg protoka oborinske vode. Time se sprječava ugradnja velikih kanala i truljenje kanalizacijske vode u sušnim vremenima.

Tablica 2.5 – Koeficijent otjecanja za razne vrste površina [7]

KARAKTERISTIKE POVRŠINE	C
Ulice:	
• asfalt	0,70-0,95
• beton	0,80-0,95
• cigla	0,70-0,85
• tucanik	0,25-0,45
Šetnice, pločnici i slično:	
• betonske ili asfaltne	0,75-0,85
• pločnik sa spojnicama	0,70-0,80
• mozaik od kamenih ploča i sl.	0,40-0,55
Krovovi	0,75-0,95

### 2.2.2. Izvedba

Instalateri vodovoda i kanalizacije bave se ugradnjom kanalizacijskih instalacija i opreme. Zbog velikog broja komponenti i izradi nagiba cijevi izvedba kanalizacije smatra se jednom od najtežih grana građevinarstva. Oprema se smješta tijekom cijelog procesa gradnje zbog čega su radovi građevinara i instalatera usklađeni.

Vodovi se postavljaju na minimalnu dubinu od 70 cm iznad tjemena (vrha) cijevi. Po pravilu se kanalizacijska mreža uvijek nalazi ispod vodovodne iz higijenskih razloga. Brzina otpadne vode ovisi o nagibu cijevi i kreće se od 0,6 do 3 m/s. Nagib i brzina otpadne vode se proporcionalno povećavaju. Primjenom manje brzine od minimalno definirane uzrokuje se taloženje i truljenje organskih tvari. Primjenom veće brzine od maksimalno definirane odvaja se jednolična smjesa fekalija i povećava se habanje cijevi.

Vodovi se spajaju ravno i postupno od manje prema većoj cijevnoj dimenziji, a svaka nužna promjena smjera vrši se preko cijevnih nastavaka (fazonskih komada). Postavljanje odvoda u zgradi vrši se u zidu, podu, ispod stropa i tlu, ovisno o unutrašnjem uređenju objekta. U kanalizaciji dvorišta zgrade ugrađuju se revizijska okna ili šahte zbog održavanja, a stavljaju se na priključak s komunalnom mrežom, veće skretanje cijevi, spoj dvije velike cijevi, te pri

promjeni dimenzije i nagiba cijevi. Označavaju se sa „Rof“ za fekalnu i „Rok“ za oborinsku kanalizaciju, a uz oznaku se dodaje redni broj okna.

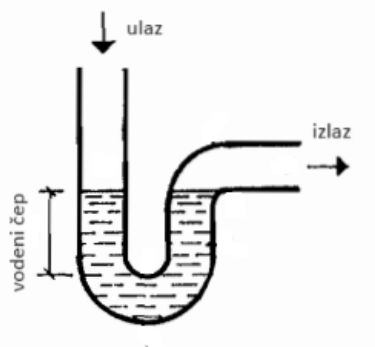
Pri izvedbi sustava ugrađuju se cijevi različitih uloga zbog pozicija na kojima se nalaze, kao na primjer sabirni vodovi, vertikale, grane i odušci.

Sabirni (temeljni) vodovi se postavljaju barem 20 cm ispod najniže etaže, a pri ugradnji se koriste cijevi DN 110 s nagibom ne preko 2 %. Njima se skuplja sva otpadna voda iz objekta i proračunom se regulira njihova veličina. Pošto se često montiraju ispod temeljne ploče, posebno se pazi na njihov smještaj i dimenziju.

Vertikale su određene kao cijevi smještene okomito na temeljne vodove nerijetko u izolirana instalacijska okna. Za njih se zahtijevaju minimalne dimenzije cijevi DN 75 bez nagiba. Obujmicama se učvrste uza zid tako da se ne miču pod utjecajem hidrauličkih sila. Njima se povezuje odvodnja sanitarnih uređaja ili slivnika sa temeljnom kanalizacijom. Pri prijelazu u horizontalu, izvode se sa dva luka od 45° zbog mirnijeg toka. Na dnu vidljivih vertikala se postavljaju revizijski otvori ili čistilice zbog održavanja. Navedeno se crta na shemi vertikalne kanalizacije (vidi prilog 9).

Granama se skuplja otpadna voda iz sanitarnih proizvoda ili slivnika koja se vodi do vertikala. Smještaju se na više načina u pod, zid, iza gipsanih zidova i ispod stropova. Korišteni su na detaljima sanitarnih čvorova (vidi priloge od 10 do 13). Veći sanitarni čvorovi označavaju se velikim abecednim slovom u krugu zbog lakšeg snalaženja i organizacije. Zbog sprječavanja isisavanja sifona postavljaju se sa 2 % nagiba cijevi i do 5 m udaljenosti od vertikale.

Sifon se postavlja na fekalnoj odvodnji jer se time sprječava prodor neugodnih mirisa iz mreže u prostor. Zakonom se propisuje njegova ugradnja u svaki sanitarni uređaj, a primjer jednog uobičajenog sifona vidi se na slici 2.5.

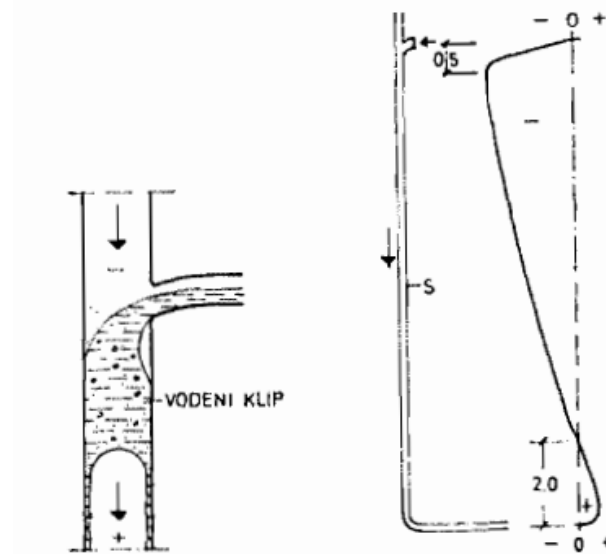


Slika 2.5 – Sifon [1]

Sastoji se od cijevi koja je zavijena tako da se dio tekućine od ispiranja sanitarija zadrži unutar sifona kao vodeni čep i time se brtvi sustav. Na tržištu se nalaze razne izvedbe sifona kao dio sanitarnog proizvoda ili posebni dio koji se naknadno ugrađuje.

U sanitarnom čvoru C (vidi prilog 11) upotrebljava se kupaonski slivnik ispod perilice rublja zbog skupljanja vode u slučaju istjecanja iz uređaja. Čvoru I (vidi prilog 13) ugrađuje se cijevni dozračnik umjesto oduška vertikalne zbog nemogućnosti ugradnje. Dozračnikom se nadomješta potrebna količina zraka koja se dobiva preko oduška.

Pri slijevanju vode u vertikalnu, vertikalna se ispuni vodom u određenoj mjeri i voda se miješa sa zrakom. Stvara se vodeni klip kojim se pritišće zrak ispod (zona visokog tlaka), a iznad se pojavljuje područje niskog tlaka što se vidi na slici 2.6. Prilikom tog procesa može se dogoditi isisavanje tekućine iz sifona zbog premalog pritiska. Stoga se odušcima nadoknađuje potisnuta količina zraka uz osiguravanje atmosferskog tlaka, te se provjetrava mreža od opasnih plinova. Odušci se nastavljaju na vertikalnu i imaju istu dimenziju, a moraju se podignuti barem 50 cm iznad krova zbog prozračivanja. Koriste se samo za fekalnu kanalizaciju.



Slika 2.6 – Hidrauličke pojave u vertikali [1]

Tijekom planiranja primjenjuju se općenita pravila za određivanje nagiba cijevi, osim ako se ne naglasi drukčije. Najmanji nagib je određen formulom prema unutarnjoj veličini cijevi (DN) izražena u mm.



Najveći nagibi dobivaju se istim pristupom, ali se uvrste u cm na način:

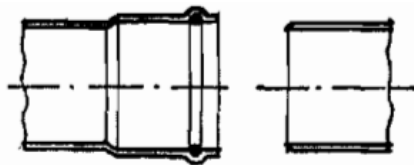
$$1 : DN [mm \text{ ili } cm] = nagib * 100 = nagib [\%] \quad (2.2)$$

Tako se na primjer za cijev DN 110 uzima najmanji nagib otprilike 1 %, a najveći 10 %.

Oborinska kanalizacija izvodi se gotovo isto kao i fekalna, ali sa nekim specifičnostima. Sifoni i odušci vertikalna se ne ugrađuju jer se u oborinama nalazi vrlo malo organskih tvari podložnih truljenju pa nema opasnosti od neugodnih mirisa. U oborinskim cijevima pojavljuje se veći podtlak nego u fekalnim cijevima, ali se smatra korisnim jer se njime bolje upijaju površinske vode. Kako se u tim vodama nalazi malo krutih tvari, dozvoljava se upotreba maksimalnih cijevnih nagiba i potpuno ispunjenih profila poprečnog presjeka cijevi. Slivnikom na krovu (vidi prilog 7) i linijskom rešetkom skupljaju se vanjske vode na zemljištu. Sprječava se poplava i istjecanje vode na okolne građevinske čestice.

Za prihvatanje oborinskih voda sa terena koristi se spomenuti upojni bunar. To je jama valjkastog oblika gdje se voda upija u tlo preko plašta i baze. U njega se dovodi cijev oborinske odvodnje. Ispod cijevi oko plašta nalazi se suhozid čime se povećava propusnost vode. Unutarnji prostor se ispuni šljunkom koji se koristi kao filter nečistoća, bolje se prihvaća voda i sprječava se ispiranje tla.

Odvodne cijevi dijele se na unutrašnje i vanjske. Izrađuju se od raznih plastičnih materijala koji se odlikuju svojstvima kao što su otpornost prema koroziji, mala masa, mali koeficijent trenja površine, lagana montaža i reciklaža materijala. Njima su zamijenjene teške azbestno-cementne cijevi koje se više ne proizvode. Cijevi i fitinzi sastoje se od naglavka sa gumicom i tijela, a spajaju se utiskivanjem slobodnog kraja u naglavak prema slici 2.7. Razni cijevni nastavci i fitinzi prodaju se zbog namještanja cijevi u potrebne pozicije. Unutrašnje cijevi su izrađene od polipropilena otpornog na visoke temperature (HT PP). Odlikuju se niskom razinom buke pri prolasku vode.



Slika 2.7 – Spajanje odvodne cijevi i naglavka s gumicom [1]

Vanjske cijevi izrađene su od tvrdog polivinil klorida (PVC). Ugrađuju se u zemlju zbog veće čvrstoće od HT PP cijevi i često su obojane narančasto. Zbog normiranja dimenzija omogućeno je spajanje instalacija od različitih materijala.

Navedene fekalne sabirne cijevi vide se na situaciji i tlocrtu temelja (vidi priloge 1 i 2). Početni dio sustava nalazi se u temeljima zgrade (temeljna kanalizacija), nastavlja se u tlu parcele sve do komunalne kanalizacije gdje završava projektirana fekalna kanalizacija. U temeljima planirane zgrade izvode se dvije temeljne fekalne cijevi. Na njih se spajaju sve vertikale i sanitarni čvorovi preko više koljena i kraćih cijevi. Vertikalne dionice definirane su dimenzijama DN 75 i DN 110, a prema empirijskoj metodi iz tablice 2.3 te se s njima postiže dobro odvođenje. Sve obuhvaćene fekalne instalacije građevine sa dimenzijama cijevi i cijevnih nastavaka, osim kanalizacije u temeljima, vide se na shemi vertikalne kanalizacije (vidi prilog 9).

Položajem vertikala uvjetuje se mjesto postavljanja temeljnih cijevi s ciljem najbržeg odvođenja fekalija. Svakom temeljnom cijevi odvodi se jedan dio od ukupnog protoka otpadne vode, a nastavljaju se u tlu okoline građevine i ubadaju se u revizijska okna po pravilima. U oknu dvorišta zgrade dvije temeljne cijevi spajaju se u jedan glavni sabirni vod kojim se skupljaju sve fekalije iz objekta do priključka na komunalnu kanalizaciju. Kroz njega prolazi ukupni protok otpadne vode, a dimenzija i nagib mu se određuju prema proračunu u poglavlju 4.2. Na manjim stambenim građevinama teži se uzimati većinu cijevi temeljne kanalizacije dimenzije DN 160 s padom 1 %, jer su zadovoljavajuće za normalnu odvodnju. Hidraulički parametri se ne proračunavaju za ostale temeljne cijevi s gore navedenom dimenzijom i padom, u kojima se fekalije slijevaju u glavnu sabirnu cijev. Proračunom je dokazana mogućnost protoka opterećenije cijevi, a po tome sve cijevi s istom dimenzijom i padom imaju mogućnost kanaliziranja protoka manjeg od ukupnog. Još se koriste cijevi DN 110 s padom 2 % za slabije opterećene vodove, najčešće kao spoj od vertikale na temeljnu cijev zgrade. Za njih se također ne radi proračun, nego se po empirijskoj metodi iz tablice 2.3 smatraju zadovoljavajućima jer odvode par umivaonika ili sudoper.

Za oborinsku kanalizaciju primjenjuju se ista pravila spajanja vertikala u temeljnu sabirnu mrežu kao za fekalnu kanalizaciju. Vertikale krovnih slivnika izvode se iz cijevi DN 110, a za balkonske slivnike se koristi DN 75 prema navedenoj empirijskoj metodi. Za temeljne sabirne cijevi slivnika i linijske rešetke uzima se cijev DN 110 s padom 2 %. Na njih se preko revizijskih okana ili direktno na cijev priključuje oborinska kanalizacija građevine. Zbog većih protoka i

zbog sprječavanja začepjenja uslijed krutog otpada, tu se koristi cijev DN 125 s padom 2%. Završnim spajanjem svih cijevi dobiva se ukupni protok. U poglavlju 4.3 detaljnije se objašnjava kako se odabranim oborinskim cijevima potpuno zadovoljava predviđeni protok.

U posebnim slučajevima stavlja se nepovratni ventil (ventil protiv povratnog toka) kao što je prikazano na slici 2.8. Nepovratni ventil koristi se uslijed opasnosti vraćanja otpadne vode iz komunalne kanalizacije u objekt. Sastoji se od poklopca kojim se dopušta strujanje otpadne vode u jednom smjeru. Montira se na glavnu cijev dvorišne odvodnje u betonsko okno zbog održavanja.



*Slika 2.8 – Nepovratni ventil za kanalizaciju [7]*

### 3. Projektni zadatak i tehnički opis građevine

#### 3.1. Opći podatci o građevini

Građevinski objekt koji je odabran za prikaz primjera dimenzioniranja i izvedbe sustava vodovoda i odvodnje je višekatna stambena zgrada. Na etaži prizemlja nalaze se dvije stambene jedinice s izravnim ulazima na istočnoj i zapadnoj strani. Na gornje etaže pristupa se sa zajedničkog stubišta smještenog na sjevernom dijelu zgrade. Na 1. i 2. katu, te na nadgrađu nalazi se po jedan stan. Ukupno, u stambenoj zgradi nalazi se pet stambenih jedinica.

Novoformirana čestica je oblikovana kao pravilni pravokutnik površine:

$$A = 415 \text{ [m}^2\text{]}$$

Tlocrtna površina građevine (bez računanja površine balkona) iznosi:

$$A = 123 \text{ [m}^2\text{]}$$

Kolni pristup na zemljišnu česticu ostvaren je na sjevernoj strani preko pristupnog puta širine 3 m. Preko zakonskih rješenja (pravo služnosti) od susjednih parcela je dobiven prolaz između predmetne čestice i javne kolne površine. Točan položaj građevine ucrtan je na situaciji (vidi prilog 1).

#### 3.2. Vodovod i kanalizacija

##### 3.2.1. Vodovodna instalacija

Priključak građevine ostvaruje se zadanom dimenzijom NO 32 na javni vodoopskrbni cjevovod koji je izveden u pristupnoj ulici sa sjeverne strane. Montiran je vodomjer dimenzije NO 25 za izmjeru utroška potrošne sanitarne vode. Vodomjer je osiguran stavljanjem u betonsko okno uz rub građevinske parcele po posebnim uvjetima lokalnog komunalnog poduzeća. Cjevovod izvan objekta je zakopan na dubini od oko 0,9 m. Interni vodomjeri stanara su postavljeni u ormarićima, i to u prizemlju dva vodomjera (za dva prizemna stana) i u stubištu tri vodomjera (za tri ostala stana). Rješenjem unutarnjeg vodovoda udovoljene su potrebe prostora prema zamišljenom rasporedu. Svi razvodi unutar građevine su predviđeni od PEX vodovodnih cijevi sa spojnicama koje se spajaju preko pritiska i potrebnim fitinzima. Razvod vodoopskrbe se

izvodi iznad cijevi kanalizacije. Priprema tople potrošne (PTV) vode za stanove u prizemlju i nadgrađu se ostvaruje putem električnih akumulacijskih bojlera. Stanovima na 1. i 2. katu se predviđa centralna priprema potrošne tople vode koja se obrađuje u projektu termoinstalacija. Preko komunalnog poduzeća se osiguravaju potrebni tlak i količina vode. Za projektiranu građevinu se potvrđuje minimalni tlak 3,5 [bar] i protok 1,80 [kg/s] za priključak na komunalnu vodovodnu mrežu.

### **3.2.2. Vertikalna kanalizacija**

Vertikalna fekalna kanalizacija (vertikale) se izvodi iz polipropilenskih kanalizacijskih cijevi (HTPP) spojenih naglavcima s gumenom brtvom. Izgled sustava prikazan je na shemi vertikalne kanalizacije (vidi prilog 9). Na vrhu fekalnih vertikala postavljen je odušak duljine 0,5 m iznad krova. Odvodnja sanitarnih otpadnih voda vrši se preko odvodnih cijevi pojedinih uređaja (cijevi se montiraju u zidne usjeke ili u betonske podloge) i temeljne odvodnje (montira se u terenu ispod nivoa poda). Za skupljanje kišnice s ravnih krovova i terasa predviđeni su polipropilenski slivnici sa spojem za podvlačenje ispod hidroizolacije. Oni su opremljeni rešetkama za zaustavljanje krupnijih čestica. Oborinske vode s krovova i terasa kanaliziraju se u upojni bunar.

### **3.2.3. Horizontalna kanalizacija**

Predviđena je odvodnja razdjelnog tipa tj. odvajaju se oborinska i fekalna kanalizacija. Fekalije se vode od početka temeljne kanalizacije do priključka na kanalizacijski kolektor koji je položen u pristupnoj prometnici. Zbog opterećenosti komunalne mreže na predmetnom području nalaže se ugradnja nepovratnog ventila iz sigurnosnih razloga u slučaju povrata vode. Cijevi većeg profila zahtijevaju se iz polivinil-klorida (PVC) s povećanom debljinom stijenke za vanjske odvode. Predviđena revizijska okna (šahtovi) su tvornički izrađena iz PVC-a.

## 4. Proračun

### 4.1. Proračun vodovodne instalacije

Proračun pada tlaka u cjevovodu koristi se za dokazivanje funkcionalne ispravnosti predložene instalacije. Kao što je spomenuto, ukupni pad tlaka ne smije biti veće vrijednosti od vrijednosti mrežnog tlaka.

Maseni protok vode ( $g$ ) utvrđuje se na svakoj dionici prema formuli 4.1, gdje se faktor istovremenosti upotrebljava kroz jedinice opterećenja:

$$g = 0,25 \cdot \sqrt{JO} \left[ \frac{kg}{s} \right] \quad (4.1)$$

Pad tlaka u sustavu pojavljuje se zbog linijskog otpora (zbog trenja između vode i stjenke cijevi, te viskoziteta tekućine), lokalnih otpora (u vodomjeru, nastavnim komadima i ventilima) i visinske razlike do izljeva. Postupak računanja provodi se kroz nekoliko koraka, a sve vrijednosti su u jedinicama tlaka [Pa]. Između proračunskih točaka nalaze se dionice cjevovoda sa određenim jediničnim opterećenjem, kao najvažnijom vrijednosti na kojoj se temelji proračun. Svakoj dionici cjevovoda definira se maseni protok vode ( $g$ ), dimenzija cijevi ( $d$ ), brzina vode ( $w$ ), pad tlaka po duljini cijevi ( $R$ ) i duljina cjevovoda ( $L$ ), koji se unose u tablicu 4.1.

Tablica 4.1 – Dimenzioniranje prema ukupnim gubicima

dionica	Proračunske točke		JO	g	d	w	R	L	RxL
	od	do							
1	2	3	4	kg/s	mm	m/s	Pa/m	m	Pa
<b>Opskrbna hladna voda (1v)</b>									
1	priključak	vodomjer	16,50	1,02	NO 32	1,12	2060	2,00	4120
2	vodomjer	a	16,50	1,02	NO 40	0,75	500	40,00	20000
3	a	b	13,50	0,92	NO 32	1,01	1715	1,00	1715
4	b	c	10,50	0,81	NO 32	0,89	1320	6,00	7920
5	c	d	6,75	0,65	NO 25	1,27	3235	3,50	11323
6	d	e	3,00	0,43	NO 20	1,37	4800	3,50	16800
7	e	f	3,00	0,43	NO 20	1,37	4800	1,50	7200
8	f	g	1,25	0,28	NO 15	1,66	9600	4,00	38400
9	g	izljev	1	0,25	NO 15	1,51	7640	0,5	3820
tlak na izljevju:									100000
geodetska razlika visina:									120000
<b>potreban tlak na priključku:</b>									<b><math>\Sigma = 331297,5</math></b>

Linijski otpori i lokalni otpori objedinjeni su u pad tlaka po dužini cjevovoda (R) jer se proračun radi po metodi s ukupnim gubitcima. Maseni protok vode dobiva se iz formule 4.1. Dimenzija cijevi, brzina vode i gubitak tlaka očitavaju se iz tablice 2.2. Nekad se podatci nalaze između dviju vrijednosti prikazanih u tablici 2.2, pa se do rezultata dolazi primjenom aritmetičke sredine.

Podatci za cijev NO 40 obuhvaćeni su u tablici 4.2 za gubitke tlaka.

Tablica 4.2 – Izvadak iz tablice za gubitak tlaka (1)

IJ	q l/s	$h_t$ – Gubitak tlaka u dbar/m $v$ – Brzina vode u m/s															
		Promjeri cijevi u mm															
		10		15		20		25		32		40		50			
$h_t$	$v$	$h_t$	$v$	$h_t$	$v$	$h_t$	$v$	$h_t$	$v$	$h_t$	$v$	$h_t$	$v$	$h_t$	$v$		
13	0,901					1,41	2,5	0,40	1,5	0,09	0,9	0,04	0,7				
14	0,935					1,51	2,6	0,43	1,6	0,10	0,9	0,04	0,7				
15	0,968					1,62	2,6	0,46	1,7	0,10	1,0	0,04	0,7				
16	1,000					1,73	2,7	0,49	1,7	0,11	1,0	0,05	0,7	0,01	0,5		
17	1,031					1,84	2,8	0,52	1,8	0,12	1,0	0,05	0,8	0,01	0,5		
18	1,061					1,94	2,9	0,55	1,8	0,12	1,0	0,05	0,8	0,01	0,5		

Duljine cjevovoda očitaju se sa građevinskih nacрта te se množe s ukupnim gubitcima ( $R \times L$ ) u posljednjem stupcu tablice 4.1. Tlak na izljevju dodaje se kako bi se uvjetovalo istjecanje vode kroz ventil na sanitarnom proizvodu. Zahtijevani izljevni tlak iznosi oko 30000 [Pa], a proračunom se osigurava istovremena upotreba barem tri uređaja. Geodetska razlika visina računa se od najniže točke sustava do kritičnog izljevno g mjestu. Zatim se jedinice dužine [m] preračunavaju jedinice tlaka [Pa], i to primjenom formule za tlak stupca tekućine ( $p_h$ ):

$$p_h = \rho \cdot g \cdot h \text{ [Pa]} \quad (4.2)$$

Upisivanjem vrijednosti za gustoću vode ( $\rho$ ), gravitacijsku silu ubrzanja ( $g$ ) i visinu ( $h$ ), slijedi:

$$p_h = 1000 \text{ [kg/m}^3] \times 9,81 \text{ [m/s}^2] \times 12,25 \text{ [m]} = 120\,172 \text{ [Pa]}$$

$$\rho = 1000 \text{ [kg/m}^3] \text{ (pri } 4 \text{ [}^\circ\text{C]} \text{ i } 1 \text{ [bar])}$$

$$g = 9,81 \text{ [m/s}^2]$$

$$h = 12,25 \text{ [m]}$$

Na kraju je potrebno zbrojiti sve vrijednosti u zadnjem stupcu tablice 4.1, što predstavlja ukupni gubitak tlaka. Iz proračuna proizlaze sljedeće vrijednosti minimalnog potrebnog tlaka i količine vode na priključku:

$$p = 331\,298 \text{ [Pa]} \approx 3,31 \text{ [bar]}$$

$$g = 1,02 \text{ [kg/s]}$$

Potrebni tlak i količina vode za projektiranu građevinu su osigurane od strane lokalnog vodoopskrbnog poduzeća. Na mjestu spoja projektirane instalacije i komunalnog vodovoda se nalaze tlak i količina vode od barem 3,50 [bar] i 1,80 [kg/s] prema izjavi vodoopskrbnog poduzeća. Proračunatim tlakom od 3,31 [bar] i količinom vode od 1,02 [kg/s] za objekt se ne premašuje vrijednost tlaka i količine vode koja se nalazi na priključku i prema tome projektirana vodovodna mreža se smatra zadovoljavajućom za korištenje.

Unutrašnje instalacije hladne, tople i cirkulacijske vode u građevini (isključivo objekt bez okolne parcele) izvedene su od PPR cijevi. Na vanjskom dijelu parcele od priključka na vodomjer do samog objekta korištene su PEHD cijevi. Prema proračunu dane su dimenzije cijevnog materijala na nacrtima. Vanjska mreža prikazana je na situaciji (vidi prilog 1). Unutrašnji razvod je prikazan na ostalim nacrtima, shemi vodovodne instalacije i detaljima čvorova (vidi priloge od 2 do 8, te od 10 do 13). Instalaciju je potrebno montirati po pravilima objašnjenima u poglavlju 2.1.2.

## 4.2. Proračun fekalne kanalizacije

Proračunom fekalne kanalizacije se osiguravaju zadovoljavajući hidraulički parametri cijevi temeljnog voda koji je prikazan na situaciji i nacrtu temelja građevine (vidi priloge 1 i 2). Smatra se najvažnijim dijelom stambene fekalne instalacije jer služi odvodnji sanitarnih čvorova cijelog objekta. Pravilnim odabirom dimenzije i nagiba cijevi garantira se normalno funkcioniranje sustava. Proračun se izvodi se na temelju Samginove metode. Ostale cijevi se određuju spomenutom empirijskom metodom koja se smatra zadovoljavajućom.

Na početku je potrebno odrediti broj pojedinih sanitarnih uređaja (N). Svakom uređaju su određeni ekvivalent po pojedinom uređaju (K) i protok otpadne vode ( $q_0$ ) koji se nalaze u tablici 4.3.



Tražene vrijednosti dobivaju se pokusom u okviru kojeg se uspoređuje protok pri istjecanju vode u testnoj posudi s protokom pri istjecanju vode iz sanitarnog proizvoda.

Tablica 4.3 – Protok vode pri istjecanju za sanitarne uređaje [6]

Vrsta sanitarnog uređaja	Ekvivalent K	Protok otpadne vode $q_0$ l/s
Testna posuda	1,0	0,33
WC s visokim ispiraćem	3,6	1,20
WC s niskim ispiraćem	6,0	2,00
Pisoar	0,5	0,17
Umivaonik	0,5	0,17
Sudoper	2,0	0,67
Kada	2,0	0,67
Tuš	0,7	0,22
Bide	0,5	0,15

Zatim se množenjem dobije produkt ekvivalenta K i broja uređaja N ( $K \times N$ ). Prema tablici 2.4 odredi se postotak istovremenog protjecanja (P) za dobiveni produkt  $K \times N$ . Podatci se unose u zadnji stupac tablice 4.4 gdje se za svaki uređaj računa trenutni protok prema formuli:

$$Q = \frac{N \cdot P \cdot q_0}{100} \left[ \frac{l}{s} \right] \quad (4.3)$$

Zbrajanjem trenutnih protoka za svaki proizvod dobije se ukupni protok kroz temeljni vod  $Q_{uk}$ . Potom se dimenzionira temeljna cijev na način da se pretpostavi promjer i nagib cijevi, a provjerom se potvrdi njena ispravnost iz hidrauličkih tablica.

Pretpostavlja se cijev DN 160 s nagibom 1 % kao temeljni vod zadanog objekta.

Zbog ispravnog rada sustava, propisane su minimalna potrebna brzina otpadne vode ( $v_{min}$ ) i maksimalna popunjenost poprečnog presjeka cijevi ( $(h/d)_{max}$ ). Minimalnom potrebnom brzinom se postiže efekt čišćenja cijevi jer se sve nataložene čestice uklanjaju djelovanjem vode. Kako se vrijednost protoka  $Q_{uk}$  postiže pri upotrebi najvećeg broja uređaja, čišćenje sustava se događa nekoliko puta dnevno.

Popunjenost profila se računa kao omjer najviše dopuštene visine stupca vode u presjeku (h) i unutarnje dimenzije cijevi (d). Fekalne cijevi se namjerno ne ispunjavaju do kraja. Djelomičnom popunjenosti se postiže pristup svježem zraku, sprječavanje isisavanja sifona i mirnije promjene tlaka.

Za funkcioniranje odvodnje zahtijevaju se sljedeće vrijednosti u cijevi:

$$v_{\min} = 0,6 \text{ [m/s]}$$

$$(h/d)_{\max} = 0,83 \times 100 = 83 \%$$

Tablica 4.4 – Proračun protoka za temeljni vod po Samginu

Vrsta sanitarnog uređaja	Broj pojedinog uređaja	Ekvivalent pojedinog uređaja	Produkt ekvivalenta K i broja pribora N	Postotak istovremenog protjecanja	Protok otpadne vode	Trenutni protok sanitarnih uređaja
	N	K	KxN	P	q <sub>o</sub> [l/s]	Q [l/s]
WC	7	6,00	42	9,4	2,00	1,32
Umivaonik	7	0,50	3,5	19,8	0,17	0,24
Sudoper	5	2,00	10	19,8	0,67	0,66
Tuš	5	0,70	3,5	19,8	0,22	0,22

**UKUPNI PROTOK KROZ TEMELJNI VOD Q<sub>uk</sub> [l/s]:  $\Sigma = 2,43272$**

Prvim korakom verifikacije pronalaze se protok (Q<sub>pp</sub>) i brzina (v<sub>pp</sub>) potpuno ispunjene cijevi u hidrauličkim tablicama. Ti podatci se koriste za daljnje korake u proračunu. Iz tablice 4.5 dobivaju se sljedeće vrijednosti:

$$h/d = 100 \%$$

$$Q_{pp} = 18,76 \text{ [l/s]}$$

$$v_{pp} = 1,034 \text{ [m/s]}$$

Tablica 4.5 – Izvadak iz hidrauličke tablice za punu cijev DN 160 [6]

l (‰)	v (m/s)	Q (L/s)
9,9	1,029	18,664
10	1,034	18,760

U tablici 4.6 traže se podatci na temelju količnika ukupnog protoka i protoka pri potpuno ispunjenoj cijevi ( $Q_{uk}/Q_{pp}$ ). Pomoću tog broja definiraju se stvarna popunjenost profila ( $h/d$ ) i stvarna brzina u cijevi ( $v$ ):

$$Q_{uk}/Q_{pp} = 2,43 / 18,76 = 0,129$$

$$Q_{uk}/Q_{pp} \approx 0,13$$

$$h/d = 0,241 \times 100 = 24,1 \%$$

$$v = 0,70 \times v_{pp} = 0,70 \times 1,034 = 0,724 \text{ [m/s]}$$

Tablica 4.6 – Izvadak iz hidrauličke tablice za nepotpuni profil cijevi [6]

Q/Qpp	h/d	v/vpp
0,12	0,231	0,69
0,125	0,236	0,69
0,13	0,241	0,70

Provjerom je dokazano kako se stvarna ispunjenost profila i stvarna brzina otpadne vode cijevi nalaze u odgovarajućim vrijednostima. Fekalnim granama i vertikalama se prikuplja otpadna voda iz svih sanitarnih čvorova građevine. Tu se koriste razne dimenzije cijevi od DN 50 do DN 110, određene po empirijskoj metodi te se za njih ne radi proračun jer su zadovoljavajuće. U temeljnoj kanalizaciji se postavljaju temeljne sabirne cijevi dimenzije DN 160 s padom 1 %. Na njih se spajaju sve cijevi iz građevine. Za spoj na temeljnu kanalizaciju koriste se cijevi DN 110 s padom 2 % ili DN 160 s padom 1 %. Tu se otpadna voda iz pojedinih čvorova prikuplja i količina joj se povećava spajanjem manje opterećenih cijevi sve do glavne cijevi u koju se slijevaju sve fekalne vode. Proračun se određuje za glavnu sabirnu cijev DN 160 s padom 1 % u koju se slijevaju sve fekalije. Prema tome, u njoj se pojavljuje  $Q_{uk}$  koji se uspješno kanalizira pretpostavljenom cijevi. Ona se proteže od okna Rof3 na parceli građevine do komunalnog okna Rof (postojeće) na cesti i zadržava istu dimenziju te pad, što se vidi na situaciji (vidi prilog 1). Proračun se ne radi za temeljne cijevi prije glavne sabirne cijevi jer se u njima pojavljuje protok manji od  $Q_{uk}$  i te fekalne vode se zato odvođe bez poteškoća. Sve fekalne instalacije

unutar građevine i u temeljima su izvedene iz HT PP materijala. Na prolazu cijevi iz temelja put okana Rof1 i Rof2, materijal se iz HT PP-a mijenja u PVC koji se koristi za instalacije izvan građevine. PVC fekalne instalacije se stoga koriste sve do spoja na komunalno okno Rof (postojeće). Unutar okna Rof4 ugrađuje se ventil protiv povratnog toka prema prijedlogu komunalnog poduzeća. Na nacrtima se u smeđoj boji označavaju sve fekalne instalacije.

### 4.3. Proračun oborinske kanalizacije

Proračunom oborinske kanalizacije dokazuje se mogućnost uklanjanja svih oborinskih voda pomoću rješenja s upojnim bunarom. Apsorbiranjem vode u tlo postiže se očuvanje prirodnog kruženja vode na lokaciji.

Za proračun prvo se određuje protok (koji je uzrokovan oborinama) po Lloyd-Daviesovoj metodi. U navedenoj formuli 2.1 koriste se slijedeće vrijednosti: intenzitet oborina ( $i$ ), koeficijent otjecanja ( $C$ ) i oborinska površina ( $A$ ). Koeficijent  $C$  dobije se iz tablice 2.5 za asfaltnu i krovnu podlogu. Svim plohama koje se treba kanalizirati, odredi se kvadratura iz nacrta i pribraja se u površinu  $A$ . Iznos protoka  $Q$  računa se kao:

$$\begin{aligned}A &= 150 \text{ [m}^2\text{]} = 0,015 \text{ [ha]} \\i &= 300 \text{ [(l/s)/ha]} \\C &= 0,9 \\Q &= 0,015 \text{ [ha]} \times 300 \text{ [(l/s)/ha]} \times 0,9 = 4,05 \text{ [l/s]}\end{aligned}$$

Pretpostavlja se pojava krškog tla na mjestu gradnje kojem je eksperimentalno određeno stvarno upijanje tla ( $U$ ). Ipak, zbog mogućih odstupanja u stvarnosti, uvodi se faktor sigurnosti ( $S$ ). Proračunsko upijanje tla određuje se iz formule:

$$U_p = \frac{U}{S} \text{ [(l/min)/m}^2\text{]} \quad (4.4)$$

Iznos  $U_p$  se pronalazi unošenjem poznatih vrijednosti u formulu 4.4:

$$\begin{aligned}S &= 1,5 \\U &= 100 \text{ [(l/min)/m}^2\text{]} \\U_p &= U / S = 100/1,5 \text{ [(l/min)/m}^2\text{]} = 66,67 \text{ [(l/min)/m}^2\text{]} \\U_p &= 1,11 \text{ [(l/s)/m}^2\text{]}\end{aligned}$$

Proračunom se utvrđuje vrijednost minimalne potrebne površine bunara ( $F$ ). Zatim se odabere promjer i dubina bunara za dobivanje upijajuće površine bunara ( $P$ ). Time je izvršeno dimenzioniranje bunara. Za računanje površine  $F$  primjenjuje se formula:

$$F = \frac{Q}{U_p} [\text{m}^2] \quad (4.5)$$

Uvrštavanjem gore navedenih podataka u formulu 4.5 dobiva se:

$$F = 4,05/1,11 = 3,64 [\text{m}^2]$$

Dimenzije bunara određuju se empirijski i onda se provjere računom. Definirani upojni bunar oblikuje se kao valjak sastavljen od okrugle baze i plašta. Voda se ne upija cijelim bunarom nego dnom i dijelom plašta ispod cijevi kojom se ulijeva voda. Iz sljedeće formule se računa upijajuća površina bunara:

$$P = (a + 0,1) \cdot \pi \cdot d + \frac{a^2 \cdot \pi}{4} [\text{m}^2] \quad (4.6)$$

Određuje se visina plašta ( $d$ ) i promjer baze ( $a$ ) valjka. Kada se u formulu 4.6. uvrste podatci dobije se:

$$a = 1,00 [\text{m}]$$

$$d = 1,50 [\text{m}]$$

$$P = 5,97 [\text{m}^2]$$

Odabranim bunarom zadovoljava se upijanje nastalih oborinskih voda zbog veće upijajuće površine bunara u odnosu na potrebnu upijajuću površinu:

$$P = 5,97 [\text{m}^2] > F = 3,64 [\text{m}^2]$$

Sve cijevi oborinske instalacije odvojene su od fekalne kanalizacije. Horizontalne sabirne cijevi dimenzioniraju se prema tablici 4.7. Koriste se cijevi do DN 125 s nagibom do 2 % kojima se kanalizira voda protoka  $Q$ . Za odvodnju slivnika i linijske rešetke na parceli koristi se cijev DN 110 s padom 2 % do okna Rok1 gdje se spajaju. Od okna Rok1 do Rok3 na sabirnu kanalizaciju se spaja cijela vertikalna oborinska kanalizacija. Vertikalnom oborinskom kanalizacijom teoretski se prihvaća ista količina vode kao s horizontalnom. Ipak, njima se brže odvede plohe zbog gravitacije u cijevima. Njima se kanaliziraju oborine s krovne i balkonske površine. Uvedenim vertikalama postiže se normalan rad sustava jer se cijevnim protocima zadovoljava

empirijska metoda navedena u tablici 2.3 (poglavlje 2.2.2.), a u tablici 4.7 se može dodatno potvrditi točnost odabira instalacija. Vertikale se montiraju iz cijevi DN 75 i DN 110, a na sabirnu kanalizaciju se spajaju preko cijevi DN 125. Protoci kroz cijevi su različiti i mijenjaju se ovisno o kvadraturi koja se odvodi, a spajanjem cijevi se zbrajaju. Najveći protok  $Q$  se dobiva zbrajanjem svih oborina u okno Rok2 (vidi prilog 2) sve do upojnog bunara. Navedene vertikale i cijevi kojima se spajaju na temeljnu kanalizaciju se empirijski određuju i smatraju se dostatnima za izračunate uvjete. Temeljnim sabirnim cijevima gleda se koliko maksimalno protoka mogu prihvatiti prema tablici 4.7. Izvedenim sabirnim cijevima može se prihvatiti veći protok  $q_r$  od izračunatog maksimalnog protoka oborinske vode na parceli  $Q$  i time su navedene cijevi predimenzionirane i zadovoljavaju projektirane uvjete:

$$q_r (\text{DN } 125, 2\%) = 11,6 \text{ [l / s]} > Q = 4,05 \text{ [l/s]}$$

$$q_r (\text{DN } 110, 2\%) = 6,4 \text{ [l / s]} > Q = 4,05 \text{ [l/s]}$$

Sve oborinske instalacije u građevini izvedene su iz HT PP materijala. Na prolazu dna vertikala iz temelja građevine put sabirne instalacije materijal se iz HT PP-a mijenja u PVC. Od slivnika i linijske rešetke na parceli koji se spajaju na Rok1, pa do Rok3 i upojnog bunara ugrađuju se PVC oborinske instalacije jer se radi o vanjskoj, a ne unutarnjoj cijevnoj mreži. Na situaciji i temeljima vide se navedene instalacije (vidi priloge 1 i 2) u zelenoj boji.

Tablica 4.7 – Izvadak iz hidrauličke tablice za kišne vodove [1]

5	6	7	8	9	10	11
Otjecaj	NAGIB					
	2 % vertikale		1,5%		1% (lim. vertikale)	
$q_r$ l/s	Ø mm	$q_r$ l/s	Ø mm	$q_r$ l/s	Ø mm	$q_r$ l/s
2,5	80	3,5	80	3,0	80	2,5
3,5					100	4,5
4,5	100	6,4	100	5,5	125	8,1
5,5						
6,4						
7,0						
8,1	125	11,6	125	10	150	13,3
8,6						
9,9						
10,0						
11,6						
13,3	150	18,8	150	16,3	200	28,5
16,3						
18,8						

## 5. Zaključak

U radu je prezentiran postupak dimenzioniranja i izvedbe sustava vodovoda i kanalizacije na primjeru projekta višekatne stambene građevine. Time se osigurava tehnički ispravno rješenje po zakonima Republike Hrvatske.

Dimenzioniranjem je obuhvaćeno određivanje svih promjera cijevi. Pri tome se pazi na odgovarajuće brzine tekućina u cijevima jer se pri maloj brzini pojavljuju taloženja, a kod velike brzine problem je u trenju koje uzrokuje pad tlaka ili habanje cijevi. Za vodovod se proračun radi pomoću postupka s ukupnim gubitcima. Proračunom je definiran pad tlaka u sustavu i potrebna količina vode na priključku od 3,31 [bar] i 1,02 [kg/s]. Fekalnom sustavu se pomoću Samginove metode i hidrauličkih tablica određuje dimenzija temeljne sabirne cijevi DN 160 s padom 1%. Za oborinsku kanalizaciju je definiran protok oborina u cijevi po Lloyd-Daviesovoj metodi i to u iznosu od 4,05 [l/s].

U svakom dijelu izvedbe sustava pojašnjena su pravila montaže instalacija od priključka na komunalnu infrastrukturu do sanitarnih uređaja u građevini. Za instalacije su odabrani materijali prema mjestu postavljanja pa se u unutrašnjosti građevine koriste PPR i HT PP instalacije koje su lagane za ugradnju na razne pozicije po potrebi. Van građevine se koriste PEHD i PVC cijevi zbog veće otpornosti prema vanjskim utjecajima. Definirane su i opisane uloge pojedinih obaveznih komponenti poput vodomjera, sifona i fekalnih odušaka.

Sve navedeno detaljno je prikazano u nacrtno-tehničkoj dokumentaciji koja se nalazi u prilogima.

## Literatura

1. Radonić M.: *Vodovod i kanalizacija u zgradama*, Croatiaknjiga, Zagreb, 2003.
2. Val savjetovanje d.o.o, (2024). *Zakon o gradnji, pročišćeni tekst zakona, NN 153/13, 20/17, 39/19, 125/19, na snazi od 28.12.2019.* [Online]. Dostupno na: <https://www.zakon.hr/>. dana 21.04.2024.
3. Val savjetovanje d.o.o, (2024). *Zakon o prostornom uređenju, pročišćeni tekst zakona, NN 153/13, 65/17, 114/18, 39/19, 98/19, 67/23, na snazi od 29.06.2023.* [Online]. Dostupno na: <https://www.zakon.hr/>. dana 21.04.2024.
4. Val savjetovanje d.o.o, (2024). *Zakon o zaštiti na radu, pročišćeni tekst zakona, NN 71/14, 118/14, 154/14, 94/18, 96/18, na snazi od 01.11.2018.* [Online]. Dostupno na: <https://www.zakon.hr/>. dana 21.04.2024.
5. Val savjetovanje d.o.o, (2024). *Zakon o zaštiti od požara, NN 92/10, 114/22, na snazi od 01.01.2023.* [Online]. Dostupno na: <https://www.zakon.hr/>. dana 21.04.2024.
6. Peštan d.o.o, (2016). *Tehnički katalog HTTP Cevi i fitinzi.* [Online]. Dostupno na: <https://pestan.net/sr/>. dana 21.04.2024.
7. Margeta J.: *Kanalizacija naselja*, Split, 1998.
8. Peštan d.o.o, (2018). *Tehnički katalog PVC Cevi i fitinzi.* [Online]. Dostupno na: <https://pestan.net/sr/>. dana 21.04.2024.



## Prilozi

1. Prilog 1 – Situacija
2. Prilog 2 – Tlocrt temelja
3. Prilog 3 – Tlocrt prizemlja
4. Prilog 4 – Tlocrt 1. kata
5. Prilog 5 – Tlocrt 2. kata
6. Prilog 6 – Tlocrt 3. kata
7. Prilog 7 – Tlocrt krova
8. Prilog 8 – Shema vodovodne instalacije
9. Prilog 9 – Shema vertikalne kanalizacije
10. Prilog 10 – Detalj sanitarnih čvorova "A", "B"
11. Prilog 11 – Detalj sanitarnih čvorova "C" i "D"; "E"
12. Prilog 12 – Detalj sanitarnih čvorova "F" i "G"
13. Prilog 13 – Detalj sanitarnih čvorova "H"; "I"
14. Prilog 14 – Detalj upojnog bunara
15. Prilog 15 – Presjek