

MODELIRANJE KOČIONOG SKLOPA AUTOMOBILA

Šakić, Jozo

Undergraduate thesis / Završni rad

2024

Degree Grantor / Ustanova koja je dodijelila akademski / stručni stupanj: **University of Split / Sveučilište u Splitu**

Permanent link / Trajna poveznica: <https://um.nsk.hr/um:nbn:hr:228:496843>

Rights / Prava: [In copyright](#)/[Zaštićeno autorskim pravom.](#)

Download date / Datum preuzimanja: **2024-07-11**



Repository / Repozitorij:

[Repository of University Department of Professional Studies](#)



UNIVERSITY OF SPLIT



SVEUČILIŠTE U SPLITU
SVEUČILIŠNI ODJEL ZA STRUČNE STUDIJE

Stručni prijediplomski studij Konstrukcijsko strojarstvo

JOZO ŠAKIĆ

ZAVRŠNI RAD

MODELIRANJE KOČIONOG SKLOPA AUTOMOBILA

Split, lipanj 2024.

SVEUČILIŠTE U SPLITU
SVEUČILIŠNI ODJEL ZA STRUČNE STUDIJE

Stručni prijediplomski studij Konstrukcijsko strojarstvo

Predmet: CAD II

Z A V R Š N I R A D

Kandidat: Jozo Šakić

Naslov rada: Modeliranje kočionog sklopa automobila

Mentor: Ivan Vrljičak, v. pred.

Split, lipanj 2024.

REPUBLIKA HRVATSKA
SVEUČILIŠTE U SPLITU
Sveučilišni odjel za stručne studije

Studij: Konstrukcijsko strojarstvo
Predmet: CAD II
Nastavnik: Ivan Vrljićak, v. pred

ZADATAK

Kandidat: Jozo Šakić

Zadatak: Modeliranje kočionog sklopa automobila

U radu je potrebno:

- uvodno dati kratki osvrt na kočioni sustav (komponente, princip rada, izvedbe...)
- postaviti listu zahtjeva za kočioni sustav
- koncipirati vlastiti kočioni sustav
- izvesti osnovne proračunu u svrhu dimenzioniranja komponenti
- primjenom CAD programa izraditi 3D model kočionog sklopa
- izraditi tehničku dokumentaciju
- iznijeti zaključke, navesti literaturu i izvore podataka

Sažetak

U ovome završnome radu pod nazivom „Modeliranje kočionog sklopa automobila“ izvršeno je modeliranje disk kočnica automobila pomoću softverskog paketa „Autodesk Inventor“. Završni rad je podijeljen u tri poglavlja. U prvom poglavlju ovog završnoga razrađen je povijesni razvoj hidrauličkih kočnica te je opisan način funkcioniranja disk kočnica te svrha svakog pojedinoga elementa unutar sklopa. U drugom poglavlju završnoga rada provedeni su osnovni proračuni. U zadnjem poglavlju završnoga rada modelirane su disk kočnice te je priložena sva potrebna tehnička dokumentacija za izradu istih.

Ključne riječi: modeliranje, disk kočnice, čeljusti

Summary (Modelling of car brake system)

In this final thesis entitled "Modelling of Car Brake System", the modelling of car disc brakes was carried out using the software package "Autodesk Inventor." The thesis is divided into three chapters. The first chapter discusses the historical development of hydraulic brakes and describes the functioning of disc brakes as well as the purpose of each individual component within the system. The second chapter presents the basic calculations. In the final chapter of the thesis, the disc brakes are modelled and all the necessary technical documentation for their production is provided.

Keywords: modeling, disc brakes, calipers

SADRŽAJ

| | |
|--|----|
| Sažetak | ii |
| Summary (Modelling of car brake system) | ii |
| 1. Uvod..... | 1 |
| 2. Hidrauličke kočnice | 2 |
| 2.1. Bubanjske kočnice | 3 |
| 2.2. Disk kočnice | 5 |
| 3. Princip rada hidrauličkih disk kočnica | 6 |
| 3.1. Izvedbe kočionih diskova | 8 |
| 3.2. Kočione čeljusti | 10 |
| 3.3. Kočione obloge..... | 12 |
| 4. Lista zahtjeva | 14 |
| 4.1. Materijal izrade rotora | 15 |
| 4.2. Dimenzije rotora | 16 |
| 5. Proračun rotora..... | 17 |
| 5.1. Sile kočenja..... | 18 |
| 5.2. Toplinski tok..... | 23 |
| 6. Koncept modeliranog kočionog sklopa | 28 |
| 7. Modeliranje kočionog sklopa u Autodesk Inventor-u | 30 |
| 8. Zaključak..... | 35 |
| Literatura | 36 |
| Prilozi | 37 |

Popis slika

| | |
|---|----|
| Slika 1.1 – Shematski prikaz kombinacije disk i bubanj kočnica (1) | 2 |
| Slika 1.2 – Bubanj kočnice (2) | 3 |
| Slika 1.3 – Prve serijske disk kočnice na Citroen DS (3) | 4 |
| Slika 1.4 – Shematski prikaz disk kočnica (2) | 6 |
| Slika 1.5 – Shematski prikaz upravljanja kombinacijom disk i bubanj kočnica (4) | 7 |
| Slika 1.6 – Kruti kočioni disk s montažnim zvonom (5) | 8 |
| Slika 1.7 – Ventilirajući kočioni disk s montažnim zvonom (6)..... | 9 |
| Slika 1.8 – Shematski prikaz fiksnih kočionih čeljusti (7)..... | 10 |
| Slika 1.9 – Shematski prikaz plivajućih kočionih čeljusti (7)..... | 11 |
| Slika 1.10 – Kočione obloge (8) | 12 |
| Slika 1.11 – Promjena koeficijenta trenja prilikom zagrijavanja kočnica (9)..... | 13 |
| Slika 1.12 – Sile kočenja koje djeluju na kotač (10) | 17 |
| Slika 1.13 – Toplinski tok kroz rotor i kočione obloge (11) | 23 |
| Slika 1.14 – Plivajuće disk kočnice (12) | 28 |
| Slika 1.15 – Renderirani izometrijski prikaz modeliranog kočionog sklopa (13) | 30 |
| Slika 1.16 – Skica rotora unutra alata Sketch (13) | 31 |
| Slika 1.17 – Renderirani model rotora (13)..... | 32 |
| Slika 1.18 – Renderirani model kočionih čeljusti (13) | 33 |
| Slika 1.19 – Renderirani prikaz sklopa čeljusti s prednje strane (13)..... | 34 |
| Slika 1.20 – Renderirani prikaz sklopa čeljusti s stražnje strane (13) | 34 |

Popis tablica

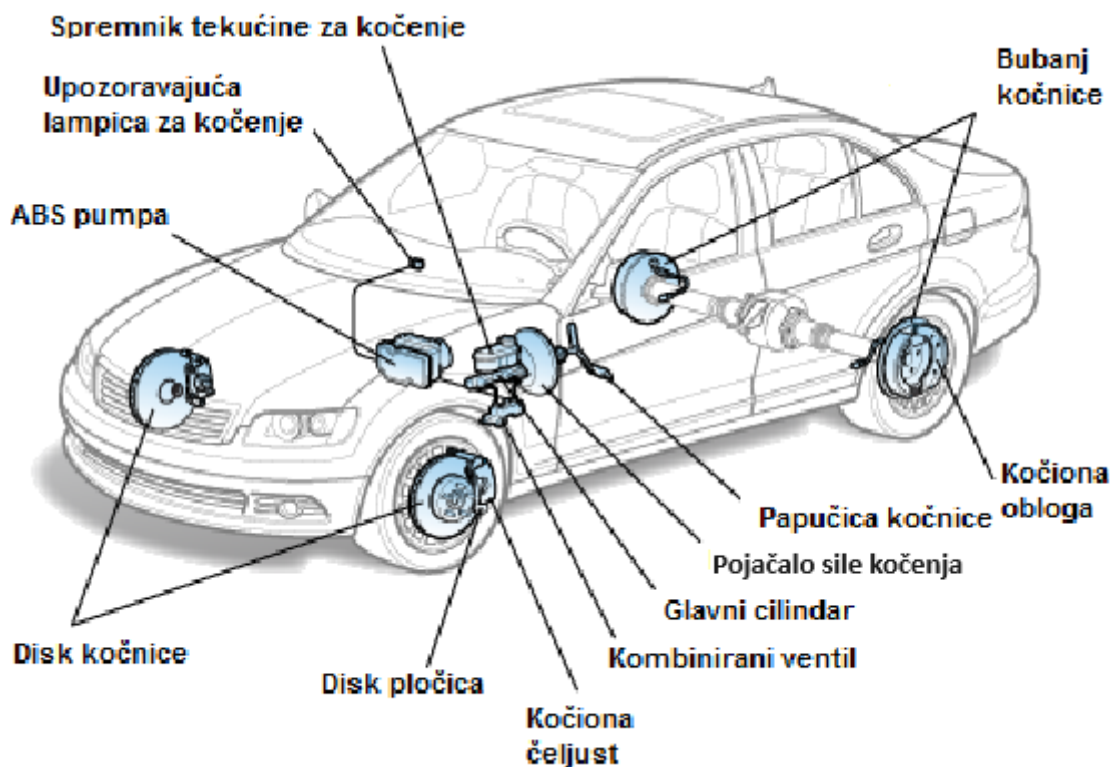
| | |
|---|----|
| Tablica 1.1 – Lista zahtjeva | 14 |
| Tablica 1.2 – Specifikacije sivog lijeva | 15 |
| Tablica 1.3 – Specifikacije rotora i kočionog klipa | 16 |

1. Uvod

Kočioni sustav automobila smatra se za najvažniji sigurnosni dio automobila. Kočnice su potrebne kao bi se izvršilo usporavanje, zaustavljanje te parkiranje automobila stoga svaki automobil posjeduje radnu i parkirnu kočnicu. Radna kočnicu koristi se za usporavanje ili zaustavljanje automobila dok se parkirnu kočnicu upotrebljava za osiguranje od neželjenog pokretanja dok je automobil parkiran. Automobilske kočnice mogu bit izvedene u više varijanti, najčešće su to bubanj kočnice kod starijih automobila, dok se kod suvremenih automobila može pronaći skoro pa isključivo disk kočnice. Također je moguće pronaći kombinacije kočionih sustava. Kombinacija kočionih sustava je izvedena tako da se disk kočnice koriste kao radne kočnice te nalaze se na prednjoj osovini automobila dok na zadnjoj osovini automobila se nalaze bubanj kočnice u svrsi parkirne kočnice. Svaki od ovih kočioni sustava pretvara kinetičku energiju automobila u toplinsku energiju što je uzrokovano trenjem koje se javlja između tarnih površina. Nastavak ovog završnog rada biti će posvećen proučavanju disk kočnica u sklopu automobilskog kočionog sustava.

2. Hidrauličke kočnice

Prve hidrauličke kočnice razvijene su od strane inženjera Hugo Meyer iz Njemačke 1895 godine, ali ova vrsta kočnica nije zaživjela sve dok ih američki inženjer Malcolm Loughead (Lockhead) nije patentirao 1917 godine. Lockhead-ove kočnice su bile prve kočnice koje su doživjele masovnu proizvodnju. Upotrebom hidraulične tekućine došlo je do znakovitih promjena kao što je povećanje sile kočenja, također je riješen problem pucanja i labavljenja sajli koji se pojavljivao kod mehaničkog kočenja te je sama vožnja automobilom postala znatno ugodnija. Međutim prvi modeli hidrauličkih kočnica su bili poznati po propuštanju odnosno gubitku hidrauličke tekućine, što je u kasnijim modelima uspješno riješeno kvalitetnijom i točnijom izradom brtvenih elemenata i crijeva razvoda. Na slici 1.1 shematski je prikazana kombinacija disk i bubanj kočnica na primjeru automobila.



Slika 1.1 – Shematski prikaz kombinacije disk i bubanj kočnica [1]

2.1. Bubanj kočnice

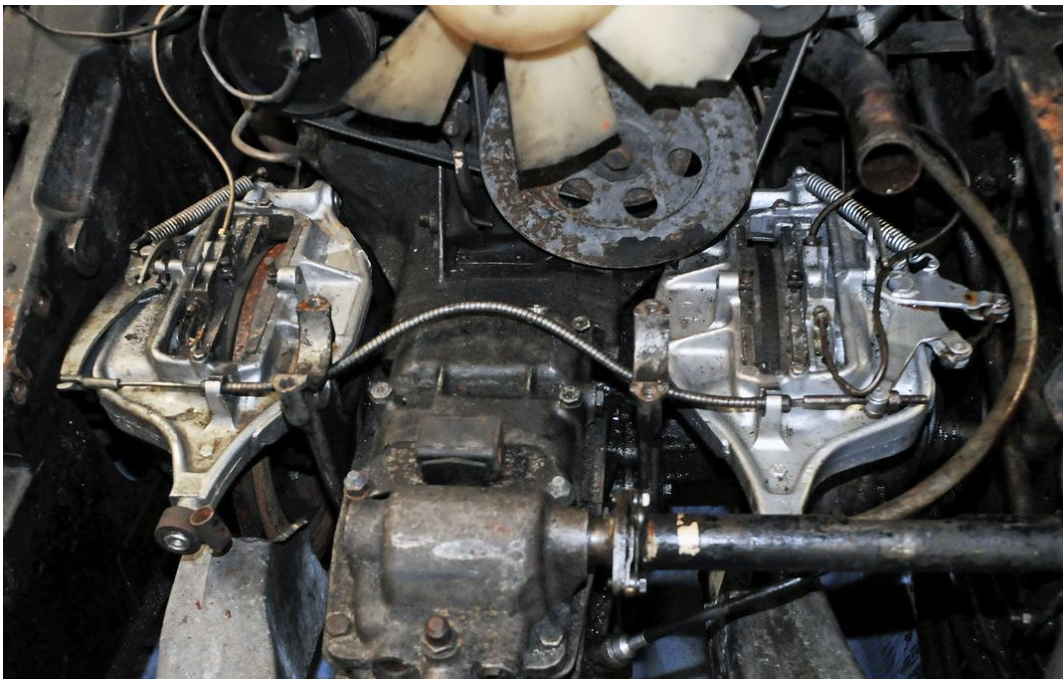
Kočioni bubnjevi su dugi niz godina dominirali automobilskom industrijom te je ih je još uvijek moguće pronaći na stražnjoj osovini kod ne baš snažnih automobila malih dimenzija i mase. Iako su bubanj kočnice bile robusne izrade i otporne na različite uvjete na cesti zbog problem s početka proizvodnje stekle su dojam da su neučinkovite što i nije istina u potpunosti. Kao najveći problem ovog sistema je taj što je čvrsto zatvoreni kočioni bubanj otežano i nedovoljno odvodio toplinu. Nedovoljno odvođenje topline uzrokuje proširenje kočionih obloga što je za posljedicu imalo upotrebu velike sile te korištenje velikih i teških bubnjeva kako bi se pospješilo odvođenje topline proizvedene kočenjem. Nadalje kao česti problem naveden kod ovog sistema je blokiranje čeljusti koje je uzrokovano pregrijavanjem kočnica, što je moglo dovesti do naglog gubitka zaustavne moći i potencijalno opasnih situacija. Na slici 1.2 prikazan je pojednostavljeni prikaz bubanj kočnica i njegovi osnovni dijelovi.



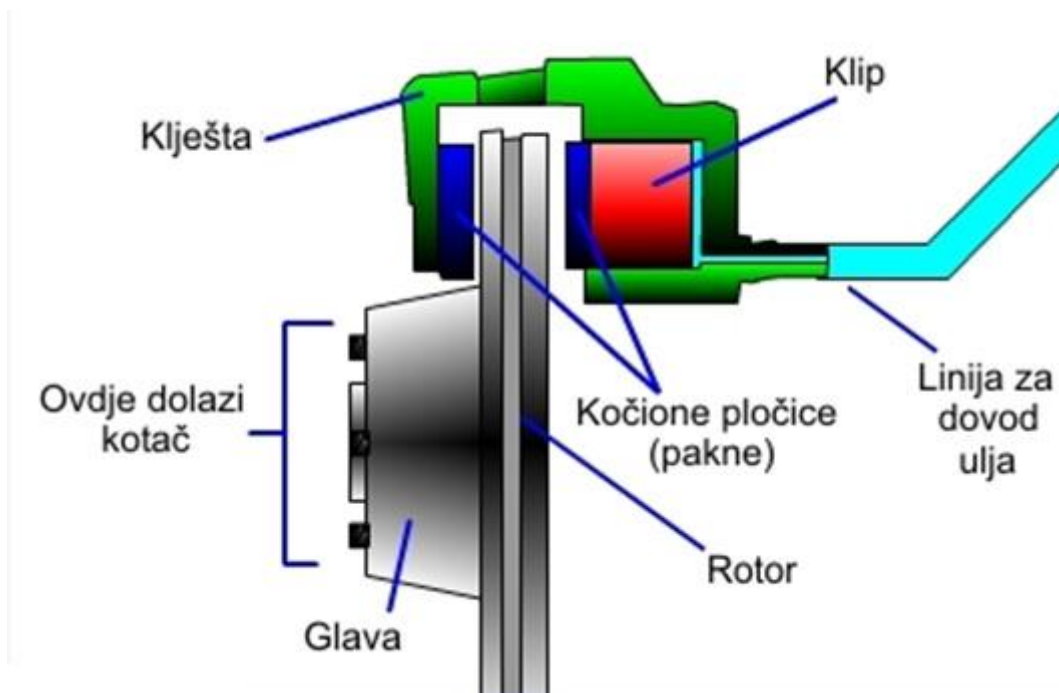
Slika 1.2 – Bubanj kočnice [2]

2.2. Disk kočnice

Početak 1890-ih godina krenuo je razvoj disk kočnica, patentirao ih je Frederick William Lanchester. Lanchester-ove kočnice su dizajnirane i rade na sličan način kao što rade današnje suvremene kočnice. Prvi automobil i vozilo koje je stupilo u masovnu proizvodnju sa ovim sistemom kočenja je Citroën DS, koji je imao ugrađene disk kočnice na mehanizmu za prijenos snage s pogonskog stroja. Prve verzije disk kočnica koristile su bakrene kočione obloge koje su se ubrzano trošile i imale visoku razinu buke (škripanje), kasnijim razvojem materijala dolazi do uporabe keramike, kompozita, kevlar te azbesta. Azbest je nedugo nakon uvođenja izbačen iz proizvodnje jer je utvrđeno da je jedan od uzročnika karcinoma. Prednost ovog sistema nad bubanj kočnicama je ta što znatno bolje odvodi toplinu a samim time se povećava efikasnost kočenja. Također ovaj sistem bolje podnosi dinamičniju vožnju odnosno više uzastopnih intenzivnih kočenja vozača što je upravo bio veliki problem kod bubanj kočnica kojima bi se smanjivao intenzitet nakon više uzastopnih kočenja. Na slici 1.3 prikazane su prve serijske disk kočnice na Citroën-u DS dok je na slici 1.4 prikazan shematski prikaz disk kočnica te svih pripadajućih komponenti.



Slika 1.3 – Prve serijske disk kočnice na Citroën DS [3]



Slika 1.4 – Shematski prikaz disk kočnica [2]

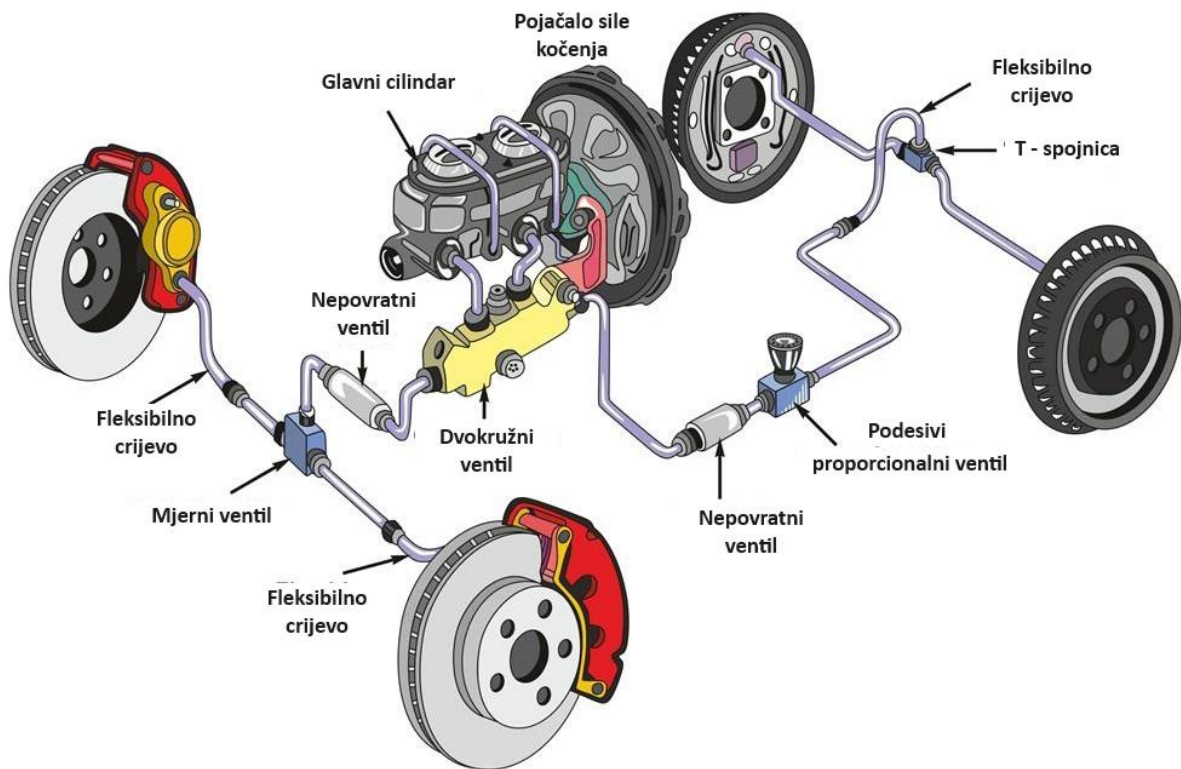
3. Princip rada hidrauličkih disk kočnica

Hidrauličke disk kočnice se sastoje od sljedećih komponenti:

- kočioni disk (rotor)
- kliješta (čeljusti)
- nosač čeljusti
- kočioni cilindar s klipom
- crijeva za dovod i odvod hidrauličnog ulja
- disk pločice (kočione obloge)

Na glavinu kotača učvršćen je disk (rotor) najčešće u vidu vijaka koji se osiguravaju dodatno protiv odvrtanja sredstvima kao što su LOCTITE Threadlockers jer prilikom vožnje dolazi vibracija, znatnog zagrijavanja i brzog hlađenja te raznih sila koje djeluju na kotač automobila. Rotor se okreće zajedno s glavinom kotača, dok su čeljusti fiksno učvršćene za automobilsko podvozje. Rotori su najčešće izrađeni od sivog lijeva koji ima dobra mehanička svojstva kao što su dobra toplinska vodljivost, otpornost ka toplinskome umoru, otpornost na trošenje (osobito klizanjem) te odlična svojstva obradivosti. Također sivi lijev dobro upija vibracije koje mogu biti prouzrokovane neravnomjernom raspodjelom tlaka na kočionim čeljustima i oblogama do kojih dolazi uslijed prisustva zraka unutar hidrauličkog sistema. Vibracije se mogu pojaviti ukoliko su se rotor pregrijali te se uslijed tog pregrijavanja iskrivili. Svojstvo dobre otpornosti ka toplinskom umoru od izuzetne je važnosti zbog konstantnih naizmjeničnih ciklusa grijanja i hlađenja rotora koji mogu prouzrokovati značajna naprezanja i pojavu pukotina unutar samog rotora. Unutar kočione čeljusti automobila nalaze se cilindri te klipovi unutar njih. U zavisnosti o izvedbi i potrebnoj snazi kočenja čeljusti mogu biti izvedene i s više od jednog para cilindara. Klip ili klipovi koji se nalaze unutar čeljusti se aktiviraju pritiskom na papučicu kočnice. Pojačalo sile kočenja povećava silu kočenja koja djeluje na glavni cilindar koji pomoću dvokružnog ventila raspoređuje silu kočenja na kotače odnosno čeljusti te klipove unutar njih koji potom potiskuju kočione pločice prema kočionom disku (rotoru) te njihovim kontaktom izazivaju trenje koji rezultira usporavanjem ili u konačnici zaustavljanjem vozila.

Od izuzetne je važnosti postići što bolje odvođenje topline uzrokovane trenjem između kočionog diska i kočionih obloga. Prvenstveno hlađenje diskova se odvija prilikom njihovog okretanja na struji zraka. Ukoliko ovakvo hlađenje nije dovoljno da bi se izdržala velika termička opterećenja potrebno je uvesti dodatno hlađenje. Najčešće se to izvodi povećanjem same površine diska koje izvodimo izradom ventilirajućih diskova. Na slici 1.5 shematski je prikazan sistem rada i upravljanja kombinacijom disk i bubanj kočnica.



Slika 1.5 – Shematski prikaz upravljanja kombinacijom disk i bubanj kočnica [4]

3.1 Izvedbe kočionih diskova

Brzinom kojom se kinetička energija pretvara u toplinsku određena je efikasnost kočenja. Dizajn kočionih diskova najvećim dijelom ovisi o tome da se toplina uzrokovana trenjem između kočionog diska i kočionih obloga što prije odvede jer bi u suprotnom slučaju došlo do porasta temperature diska što bi uzrokovalo smanjene performansi disk kočnica.

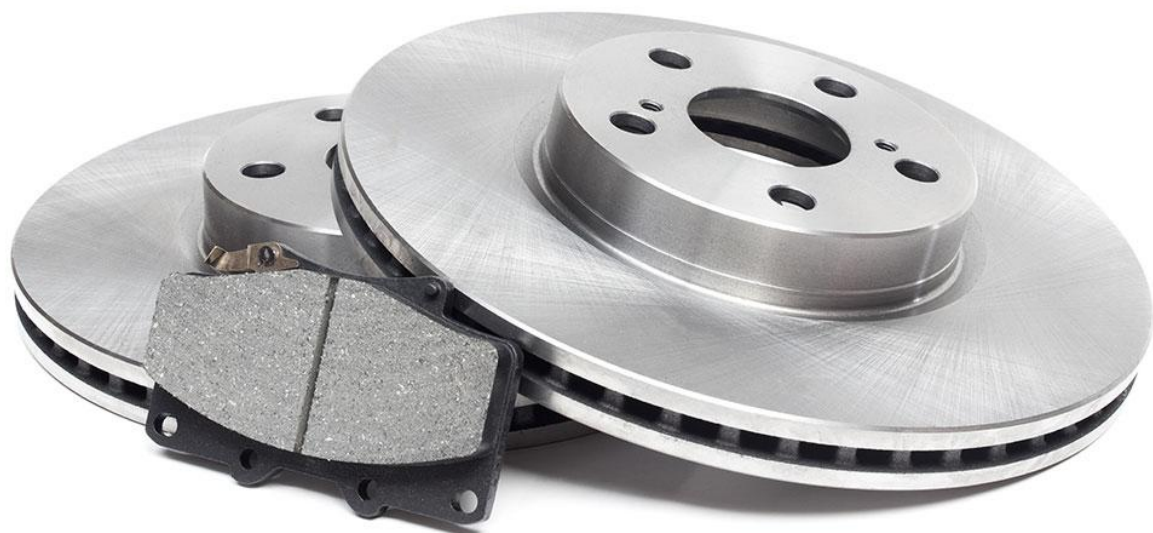
Kočioni diskovi se dijele u dvije kategorije:

- krute kočione diskove
- ventilirajuće kočione diskove

Najjednostavnija izvedba su kruti kočioni diskovi koji se sastoji od jednog krutog diska. Dok se ventilirajući sastoje od dva kružna diska koji su odvojeni s lopaticama ili stupovima. Lopatice i stupovi služe kako bi se osiguralo strujanje zraka između dva diska te samim time bolje hlađenje zbog povećane površine. Također oba dizajna mogu biti s i bez montažnog zvana. Na slikama 1.6 i 1.7 prikazani su kruti i ventilirajući kočioni diskovi s montažnim zvonom



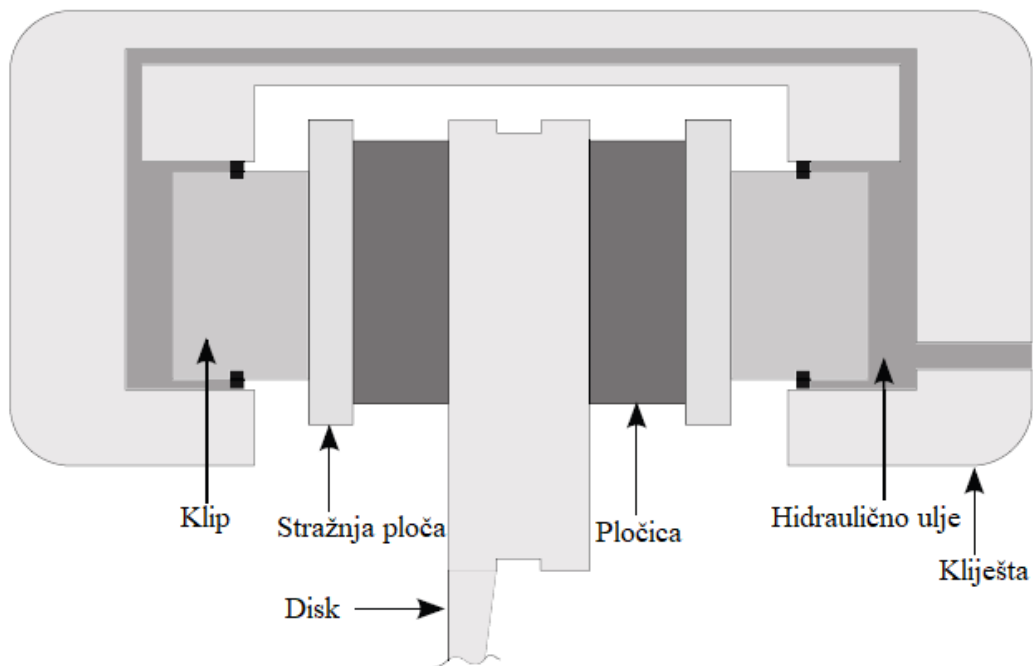
Slika 1.6 – Kruti kočioni disk s montažnim zvonom [5]



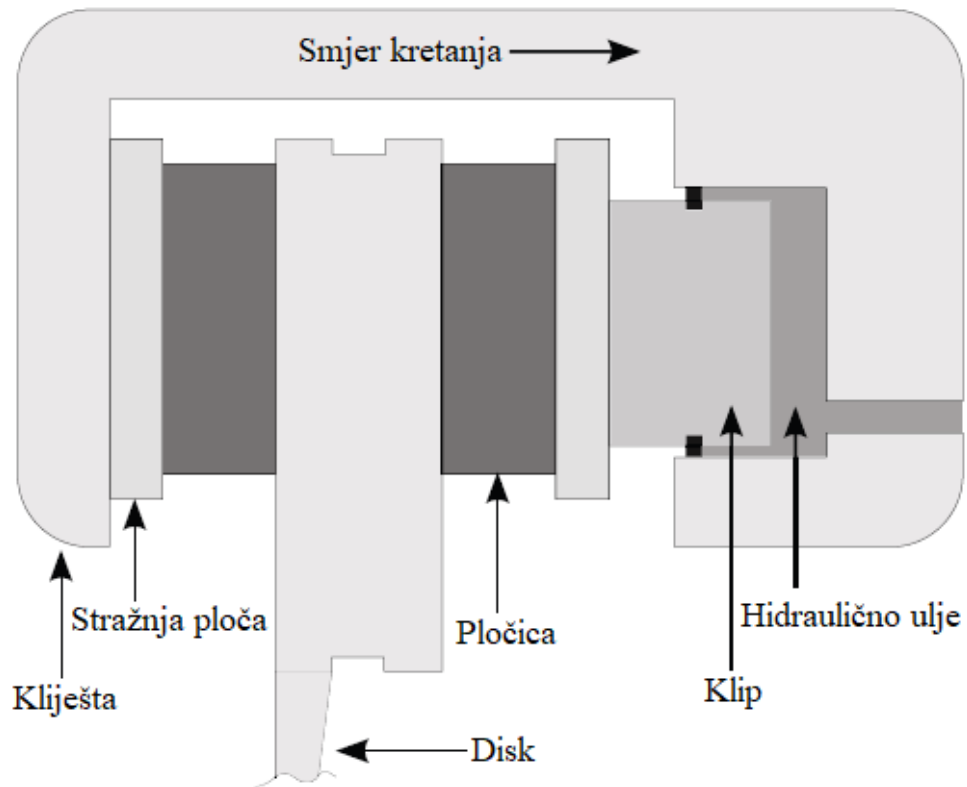
Slika 1.7 – Ventilirajući kočioni disk s montažnim zvonom [6]

3.2 Kočione čeljusti

Unutar kočionih čeljusti nalaze se klip ili klipovi te kanali kroz koje ide kočiona tekućina koja služi za pokretanje klipova koji potom pritišću kočione obloge prema disku. Kočione čeljusti mogu biti izvedene na dva načina kao fiksne i plivajuće. Fiksne kočione čeljusti se ne pomiču u odnosu na disk već klipovi guraju kočione obloge prema disku, dok kod plivajuće kočione čeljusti kočioni klip ili klipovi se potiskuje s jedne strane diska najčešće s unutrašnje što rezultira pomicanjem kompletne kočione čeljusti prema tom klipu i na taj način se ostvaruje pritisak druge kočione obloge na disk. Na slikama 1.8 i 1.9 se nalaze shematski prikazi fiksnih i plivajućih kočionih čeljusti.



Slika 1.8– Shematski prikaz fiksnih kočionih čeljusti [7]



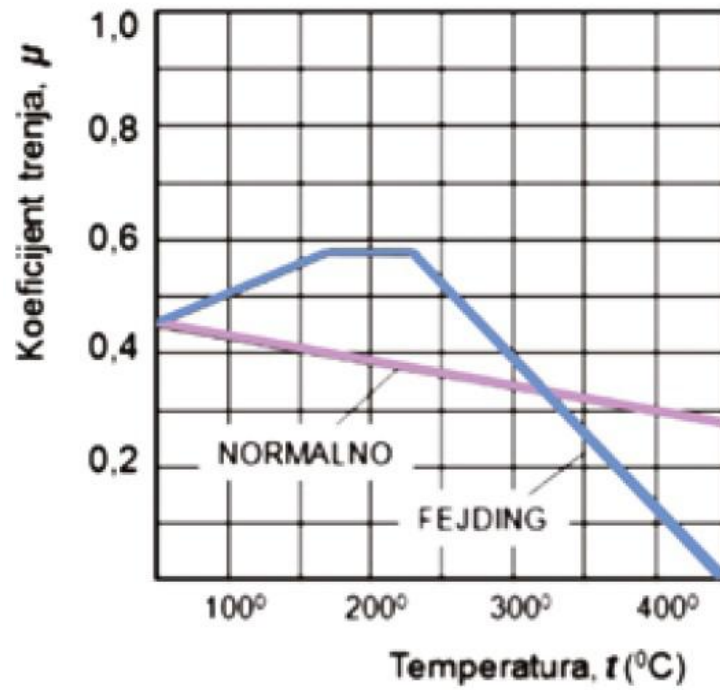
Slika 1.9– Shematski prikaz plivajućih kočionih čeljusti [7]

3.3 Kočione obloge

Najopterećeniji dio disk kočionog sustava su kočione obloge te se one iz tog razloga najbrže troše od svih elemenata. Kočione obloge su opterećene na dva načina mehanički i toplinski. Toplinsko opterećenje se događa uslijed trenja koje se postiže pritiskom kočionih obloga na disk. Trenje između kočionih obloga i diska rezultira pretvorbom kinetičke energije u toplinsku energiju. Zagrijavanje kočionih obloga dovodi do strukturnih promjena frikcijskog materijala, posljedica zagrijavanja frikcijskog materijala je smanjenje faktora trenja između kočionih obloga i kočionog diska. Smanjenje faktora trenja u konačnici dovodi do produljenog zaustavnog puta. Također usred porasta temperature može doći do pada koeficijenta trenja te dolazi do *fading-a*, odnosno potpunog otkazivanja kočnica što je prikazano na slici 1.11.



Slika 1.10 – Kočione obloge [8]



Slika 1.11 – Promjena koeficijenta trenja prilikom zagrijavanja kočnica [9]

4. Lista zahtjeva

Kako bi se uspješno dizajnirao kočioni sklop automobila ili nekog drugog vozila potrebno je postaviti listu zahtjeva. U listi zahtjeva (Tablica 1.1) su navedi svi parametri i specifikacije automobila za koje je potrebno dizajnirati kočnice koje će uspješno usporavati te zaustavljati automobil. Prilikom dimenzioniranja disk kočnica potrebno je voditi računa da imaju zadovoljavajuće odvođenje topline i da su u stanju apsorbirati određeni dio topline kako ne bih došlo do pregrijavanja kočnica i njihovog otkazivanja. U ovome slučaju radi se o malom gradskom automobilu niske mase i maksimalne brzine. Također je važno napomenuti da je jedan od zahtjeva da automobili ima disk kočnice na prednjoj i stražnjoj osovini.

Tablica 1.1 – Lista zahtjeva

| Specifikacije automobila | |
|------------------------------------|------------------------|
| Masa automobila | 1140 kg |
| Maksimalan brzina | 120 km/h ili 33,33 m/s |
| Promjer kotača | 540 mm |
| Međuosovinski razmak | 2360 mm |
| Promjer naplatka | 304,8 mm |
| Dužina, širina i visina automobila | 3495 x 1475 x 1460 mm |

4.1 Materijal izrade rotora

Nakon postavljanja liste zahtjeva, sljedeći korak je odabir materijala za izradu rotora. U ovom slučaju, odabrano je da će rotori biti izrađeni od sivog lijeva, što je uobičajeni materijal za tu svrhu. Sivi lijev se koristi zbog njegove pristupačne cijene, dobre otpornosti na trošenje te vrlo dobrog apsorpiranja topline proizvedene uslijed kočenja. Rotori mogu biti izrađeni od kompozitnih keramičkih materijala koji znatno bolje podnose visoke temperature usred boljeg odvođenja topline. Ova vrste materijala rotora se koristi kod sportskih automobila čiji su vozači skloniji dinamičnijoj vožnji. Tehničke specifikacije sivog lijeva navedene su u tablici 1.2.

Tablica 1.2 – Specifikacije sivog lijeva

| | |
|---|------------------------------|
| Gustoća, ρ | 7000 kg/m ³ |
| Vlačna čvrstoća tečenja | 140 MPa |
| Omjer vlačne i tlačne čvrstoće | 4.05 |
| Young modul, E | 100 GPa |
| Toplinska vodljivost, K | 54 W/m K |
| Specifična toplina, C_p | 586 J/kg K |
| Poisson-ov koeficijent, ν | 0.28 |
| Toplinski koeficijent širenja, α | $8.1 \cdot 10^{-6}$ m/(m* K) |

4.2 Dimenzije rotora

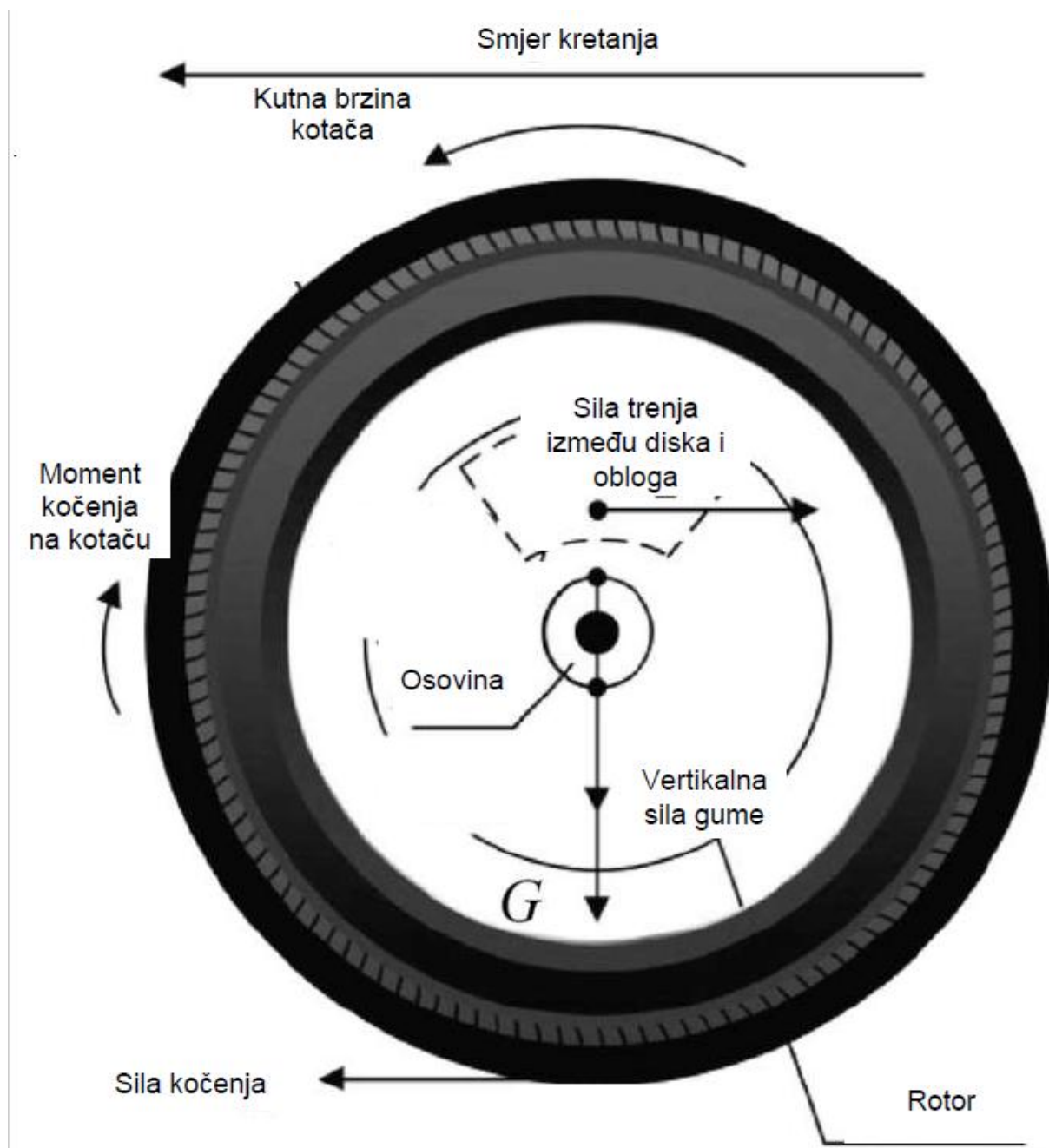
Dimenzije rotora često se odabiru iskustveno. Kombinirajući dimenzije i tehničke karakteristike materijala izrade, moguće je predvidjeti temperaturno zagrijavanje rotora tijekom kočenja. Na prednje kočnice odvaja se oko 70% ukupne sile kočenja, a na stražnje kotače oko 30%. Iz toga su razloga prednje disk kočnice robusnije dimenzionirane. Intenzivno kočenje uzrokuje visoke temperature na diskovima: (npr. pri brzini od 130 km/h - 300°C, 180 km/h – 500 °C, kod uzastopnog kočenja - 800°C). Intenzivna termička opterećenja izazivaju trajne promjene na disku kočnice, kao što je nejednako trošenje kočne površine i deformacije samog diska. [9] Postizanje ovog cilja zahtijeva učinkovito odvođenje topline, što se postiže kroz adekvatan dizajn rotora. U tablici 1.3. navedene su specifikacije rotora zajedno s promjerom kočionog klipa..

Tablica 1.3 – Specifikacije rotora i kočionog klipa

| | |
|--------------------------|---------|
| Vanjski promjer rotora | 215 mm |
| Unutarnji promjer rotora | 130 mm |
| Promjer provrta u rotoru | 60 mm |
| Debljina rotora | 10 mm |
| Promjer kočionog klipa | 38 mm |
| Masa rotora | 2.54 kg |

5. Proračun rotora

Proračun rotora je ključan korak u dizajniranju i modeliranju kočionog sklopa automobila, motocikla ili nekog drugog vozila. Težina samoga automobila ili vozila ima veliku ulogu u odabiru dimenzija jer teža vozila zahtijevaju robusnije kočnice koje su u stanju odvesti više topline proizvedene kočenjem. Ovaj proračun uobičajeno obuhvaća nekoliko važnih faktora kako bi se osigurala sigurnost, učinkovitost i trajnost kočnica.



Slika 1.12 – Sile kočenje na kotaču [10]

5.1 Sile kočenja

Sila kočenja također poznata i kao kočiona snaga je mjera za sposobnost zaustavljanja vozila. Treba imati na umu ukoliko se radi o teškim vozilima primjerice o kamionima potrebne su veće sile kočenja za zaustavljanje što zahtjeva znatno robusnije kočnice. U nastavku se nalazi proračun sile potrebne za zaustavljanje vozila zadanog u listi zahtjeva:

Kinetička energija automobila pri njegovoj maksimalnoj brzini:

$$E = \frac{m \cdot v^2}{2} \quad (1.1)$$

$$E = \frac{1140 \cdot 33,33^2}{2}$$

$$E = 633206.7 \text{ J}$$

gdje je :

m – masa automobila [kg]

V – brzina automobila [m/s]

Ukupna sila trenja između kočionih diskova i kočionih obloga koja djeluje na srednjem radijusu rotora:

$$F_{tr} = \mu \cdot m \cdot g \quad (1.2)$$

$$F_{tr} = 0.7 \cdot 1140 \cdot 9.81$$

$$F_{tr} = 7828.4 \text{ N}$$

gdje je :

μ – koeficijent trenja između kočionog diska i kočionih obloga

g – gravitacijsko ubrzanje [m/s^2]

U ovom slučaju automobili ima disk kočnice na obje osovine vozila stoga je ukupna sila podijeljena s 4 kako bi se dobila sila trenja koja djeluje pojedinačno na kotačima:

$$F_{tr-kota\check{c}} = \frac{F_{tr}}{4} \quad (1.3)$$

$$F_{tr-kota\check{c}} = 1956.1 \text{ N}$$

gdje je:

F_{tr} – ukupna sila trenja koja djeluje između kočionih rotora i kočionih obloga [N]

Maksimalno usporenje automobila ukoliko su kočnice potpuno pritisnute u cilju zaustavljanja automobila:

$$a = \frac{F_{tr}}{m} \quad (1.4)$$

$$a = \frac{7828.4}{1140}$$

$$a = 6.9 \text{ m/s}^2$$

gdje je:

F_{tr} – ukupna sila trenja koja djeluje između kočionih rotora i kočionih obloga [N]

m – masa automobila [kg]

Prijeđeni put kočenja ukoliko se vozilo kretalo jednolikom brzinom gdje se prvi dio formule sastoji od utjecaja vozača i konstrukcijskih karakteristika dok se drugi dio formule odnosi na puno usporenje koje su u stanju pružiti kočnice :

$$s_{ko\check{c}enja} = (V \cdot t_{reakcije}) + \frac{v^2}{2 \cdot a} \quad (1.5)$$

$$s_{ko\check{c}enja} = (33.33 \cdot 2.5) + \frac{33.33^2}{2 \cdot 6.9}$$

$$s_{ko\check{c}enja} = 163.82 \text{ m}$$

$$s_{ko\check{c}enja} \approx 164 \text{ m}$$

gdje je:

V – brzina kojom se kreće vozilo [m/s]

a – maksimalno usporenje koje kočnice mogu pružiti [m/s²]

$t_{reakcije}$ – vrijeme potrebno da vozač reagira [s]

Ukupna tangencijalna sila na svim kotačima automobila :

$$F_t = \frac{E}{s_{kočenja}} \quad (1.5)$$

$$F_t = \frac{633206.7}{164}$$

$$F_t = 3861.01 \text{ N}$$

gdje je:

E – kinetička energija automobila [J]

$s_{kočenja}$ – prijeđeni put kočenja pri punom apliciranju kočnica [m]

Tangencijalna sila na svakom kotaču automobila pojedinačno :

$$F_{t-kotač} = \frac{F_t}{4} \quad (1.6)$$

$$F_{t-kotač} = \frac{3837.61}{4}$$

$$F_{t-kotač} = 959.40 \text{ N}$$

gdje je :

F_t – ukupna tangencijalna na svim kotačima automobila [N]

Moment kočenja na svakom od kotača automobila:

$$M_k = F_{t-kotač} \cdot R_{kotača} \quad (1.7)$$

$$M_k = 959.40 \cdot 0.270$$

$$M_k = 259.03 \text{ Nm}$$

gdje je :

$F_{t-kotač}$ – tangencijalna sila na svakom kotaču pojedinačno [N]

$R_{kotača}$ -radijus kotača (gume) automobila [m]

Efektivni radijus rotora:

$$Re = \left(\frac{d_{rotora}}{2}\right) - \left(\frac{d_{kočionog klipa}}{2}\right) \quad (1.8)$$

$$Re = \left(\frac{215}{2}\right) - \left(\frac{38}{2}\right)$$

$$Re = 88.5 \text{ mm}$$

d_{rotora} – promjer rotora [mm]

$d_{kočionog klipa}$ – promjer kočionog klipa unutar kočione čeljusti [mm]

Moment kočenja na svakom od rotora automobila:

$$M_r = M_k \cdot \frac{R_{kotača}}{r_{rotor}} \quad (1.9)$$

$$M_r = 259.03 \cdot \frac{270}{107.5}$$

$$M_r = 650.59 \text{ Nm}$$

gdje je:

M_k – moment kočenja na svakom kotaču automobila [Nm]

$R_{kodača}$ - radijus kotača (gume) automobila [mm]

r_{rotor} – radijus rotora [mm]

Sila djelovanja kočionog klipa sa svake strane rotora:

$$F_{klip} = \frac{M_r}{2 \cdot \mu \cdot R_e} \quad (2.0)$$

$$F_{klip} = \frac{650.59}{2 \cdot 0.7 \cdot 0.0885}$$

$$F_{klip} = 5250.93 \text{ N}$$

gdje je :

M_r – moment kočenja na svakom od rotora automobila [Nm]

μ – koeficijent trenja između kočionog disk i kočionih obloga

R_e – efektivni radijus kočenja rotora [mm]

Broj okretaja rotora po sekundi pri brzini automobila od 120 km/h:

$$V = (\pi \cdot D \cdot N) \quad (2.1)$$

$$33.33 = (\pi \cdot 0.540 \cdot N)$$

$$N = 19.65 \text{ okr/sek}$$

Kutna brzina:

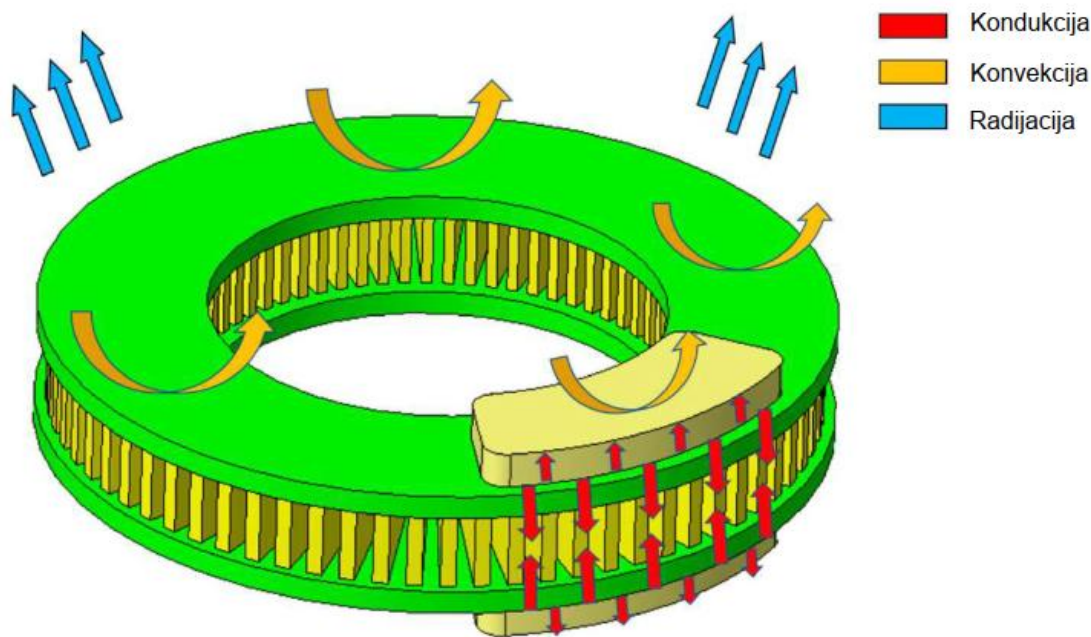
$$\omega = 2 \cdot \pi \cdot N \quad (2.2)$$

$$\omega = 2 \cdot \pi \cdot 19.65$$

$$\omega = 123.65 \text{ okr/sek}$$

5.2 Toplinski tok

U procesu kočenja, mehanička energija se transformira u toplinsku energiju zbog trenja koje se događa između kočionog disk (rotora) i kočionih obloga. Toplina koja nastaje raspršuje se kroz sustav, što može dovesti do povećanja temperature u rasponu od 150 °C do čak 800 °C pri uzastopnom kočenju. U pravilu, materijal kočionih obloga ima nižu toplinsku vodljivost u usporedbi s rotorom. Prema pretpostavci, rotor će potpuno apsorbirati stvorenu toplinu. Toplinski tok koji se emitira kroz ovaj sustav jednak je energiji koja se stvara trenjem, odnosno toplini koja se generira tijekom procesa kočenja.



Slika 1.13 – Toplinski tok kroz rotor i kočione obloge [11]

Generirana toplinska energija kočenjem:

$$G_t = E \quad (2.3)$$

$$G_t = 633206.7 \text{ J}$$

Generirana toplina po rotoru prednjeg kotača uzimajući u obzir da prednji kotači preuzimaju 70% sile kočenja je:

$$G_{tpr} = \frac{G_t}{2} \cdot 0.7 = \frac{633206.7}{2} \cdot 0.7 = 221622.3 \text{ J}$$

Također je moguće izraziti generiranu toplinu preko formule:

$$G_{tpr} = m_{rotor} \cdot C_p \cdot \Delta t \quad (2.4)$$

m_{rotor} – masa rotora [kg]

C_p – specifična toplina [J/Kg.K]

Δt – temperaturna razlika [°C]

Pomoću formule (2.5) može se izračunati povećanje temperaturu rotora gdje je generirana toplina izjednačiti s kinetičkom energijom vozila:

$$\Delta t = \frac{G_{tpr}}{m_{rotor} \cdot C_p} \quad (2.5)$$

$$\Delta t = \frac{221622.3}{2.54 \cdot 586}$$

$$\Delta t = 148.9 \text{ °C}$$

gdje je :

G_{tpr} – generirana toplina [J]

m_{rotor} – masa rotora [kg]

C_p – specifična toplina [J/Kg.K]

Na izračunato povećanje temperature rotora preko formule (2.5) potrebno je dodati još i temperaturu atmosfere:

$$\Delta t = (t_f - t_i) \quad (2.6)$$

$$t_f = \Delta t + t_i$$

$$t_f = 189.9 + 25$$

$$t_f = 173.39 \text{ }^\circ\text{C}$$

gdje je :

t_f – konačna temperatura rotora [$^\circ\text{C}$]

t_i – temperatura atmosfere [$^\circ\text{C}$]

Proizvedena snaga pretvorbom cjelokupne kinetičke energije prilikom potpunog zaustavljanja automobila u vremenskom periodu od 5 s :

$$P = \frac{E}{t} \quad (2.7)$$

$$P = \frac{633206.70}{5}$$

$$P = 126.64 \text{ kW}$$

gdje je :

t – teoretsko vrijeme potrebno za potpuno zaustavljanje automobila pri apliciranju punog kočionog kapaciteta [s]

Reducirana snaga zbog raspodjele težine automobila gdje se nalazi 70 % težine nalazi sprijeda:

$$P_{red} = \frac{P \cdot 0.7}{2} \quad (2.8)$$

$$P_{red} = \frac{126.64 \cdot 0.7}{2}$$

$$P_{red} = 44.32 \text{ kW}$$

gdje je :

P - proizvedena snaga pretvorbom cjelokupne kinetičke energije prilikom potpunog zaustavljanja automobila u vremenskom periodu od 5 s [kW]

Proizvedena snaga po prednjem rotoru:

$$P_{rotor} = \frac{P_{red}}{2} \quad (2.9)$$

$$P_{rotor} = \frac{44.32}{2}$$

$$P_{rotor} = 22.16 \text{ kW}$$

gdje je :

P_{red} – proizvedena reducirana snaga zbog raspodjele težine automobila [kW]

Površina kočionog klipa:

$$A_{klip} = 2 \cdot \frac{\pi}{4} \cdot [(d_{rotor})^2 - (d_{rotor} - d_{klip})^2] \quad (3.0)$$

$$A_{klip} = 2 \cdot \frac{\pi}{4} \cdot [(0.215)^2 - (0.215 - 0.038)^2]$$

$$A_{klip} = 0.0234 \text{ m}^2$$

gdje je :

d_{rotor} – promjer kočionog rotora [m]

d_{klip} – promjer kočionog klipa [m]

Toplinski tok u periodu kočenja od 5 sekundi:

$$\phi = \frac{P_{rotor}}{A_{klip} \cdot t} \quad (3.1)$$

$$\phi = \frac{\frac{22.16}{5}}{0.0234}$$

$$\phi = 162.39 \text{ kW/m}^2$$

gdje je :

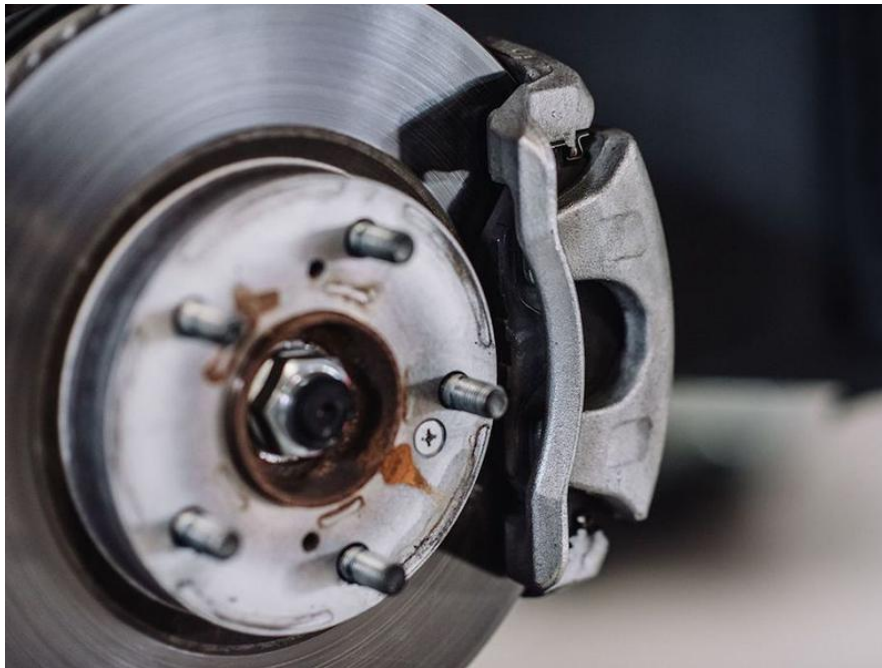
P_{rotor} – proizvedena snaga po prednjem rotoru automobila [kW]

t – teoretsko vrijeme potrebno da se automobil potpuno zaustavi [s]

A_{klip} – površina kočionog klipa [m²]

6. Koncept modeliranog kočionog sklopa

Koncept modeliranih kočnica zasniva se na radu plivajućih disk kočnica. Plivajuće disk kočnice su napredni sustav kočenja koji spojem jednostavnosti i učinkovitosti u različitim uvjetima voženje osigurava optimalne performanse. Sustav plivajućih kočnica je uvelike prihvaćen u autoindustriji diljem svijeta te ga možemo pronaći na velikom broju vozila. Na slici 1.14 prikazane su plivajuće disk kočnice.



Slika 1.14 – Plivajuće disk kočnice[12]

Princip rada plivajućih disk kočnica temelji se na inovativnom pristupu gdje se kočione obloge slobodno kreću unutar kočionih čeljusti. Bitna razlika između fiksnih i plivajućih disk kočnica je što kod fiksnih disk kočnica čeljusti su nepomične dok su kod plivajućih disk kočnica čeljusti montirane na klizne čahure ili vodilice po kojima se kreću ukoliko su je papučica kočnice pritisnuta. Kada vozač pritisne papučicu kočnice hidraulički tlak osiguran preko pojačivača tlaka prenosi se preko glavnog kočionog cilindra kroz kočione cijevi ili crijeva na kočione cilindre unutar čeljusti. Hidraulički tlak pokreće klip koji potom potiskuje kočionu oblogu ka rotoru. Uslijed djelovanja hidrauličkoga tlaka na klip koji se uobičajeno nalazi s unutrašnje strane rotora kompletna čeljust se pomiče po kliznim čahurama i tako omogućava vanjskoj kočionoj oblogi da pritisne disk s vanjske strane rotora. Ovakav dvostruki pritisak sa obje strane rotora osigurava ravnomjerno i učinkovito kočenje.

Sposobnost samo podešavanja jedna je od ključnih prednosti plivajućih disk kočnica. Samo podešavanje se odvija tako da se kočione čeljusti automatski pomiču ka rotoru uslijed trošenja kočionih obloga kako bih se osigurao optimalan kontakt s rotorom. Ovakav mehanizam osigurava produljeni vijek trajanja kočionih obloga te jednoliku kočionu silu tijekom eksploatacije. Plivajući dizajn također smanjiva rizik od zaglavljivanja klipa koji je bio česti problem kod fiksnih disk kočnica ukoliko se njihova eksploatacija odvijala u uvjetima visoke vlažnosti ili velike koncentracije prašine.

Plivajući dizajn disk kočnica uvelike olakšava odvođenje topline generirane kod intenzivnih kočenja jer omogućava bolje strujanje zraka oko čeljusti i rotora čime se poboljšava hlađenje i smanjuje rizik od pregrijavanja. Bolje odvođenje generirane topline je posebno važno kod sportskih automobila te vozila koja se eksploatiraju u teškim uvjetima rada, gdje je česta i intenzivna uporaba kočnica svakodnevnica.

Izrada plivajućih kočnica zahtijeva preciznu izradu i redovito održavanje kako bi se osigurala njihova optimalna funkcionalnost. Klizne čahure moraju bit pravilo podmazane i zaštićene od korozije kako bi sustav besprijekorno funkcionirao. Kako plivajuće kočnice imaju veći broj pokretnih dijelova od fiksnih zahtijevaju pažljiviji nadzor i održavanje te mogu biti znatno osjetljivije na trošenje.

Inovativan dizajn plivajućih disk kočnica predstavlja značajan iskorak u tehnologiji kočenja. Plivajuće disk kočnice zbog svoje sposobnosti samo podešavanja i boljeg hlađenja se čine idealnim izborom za moderna vozila koja zahtijevaju visoku razinu performansi kočenja. Uz daljnji razvoj i poboljšavanja plivajuće disk kočnice imaju potencijal da pruže još bolje performanse kočenja.

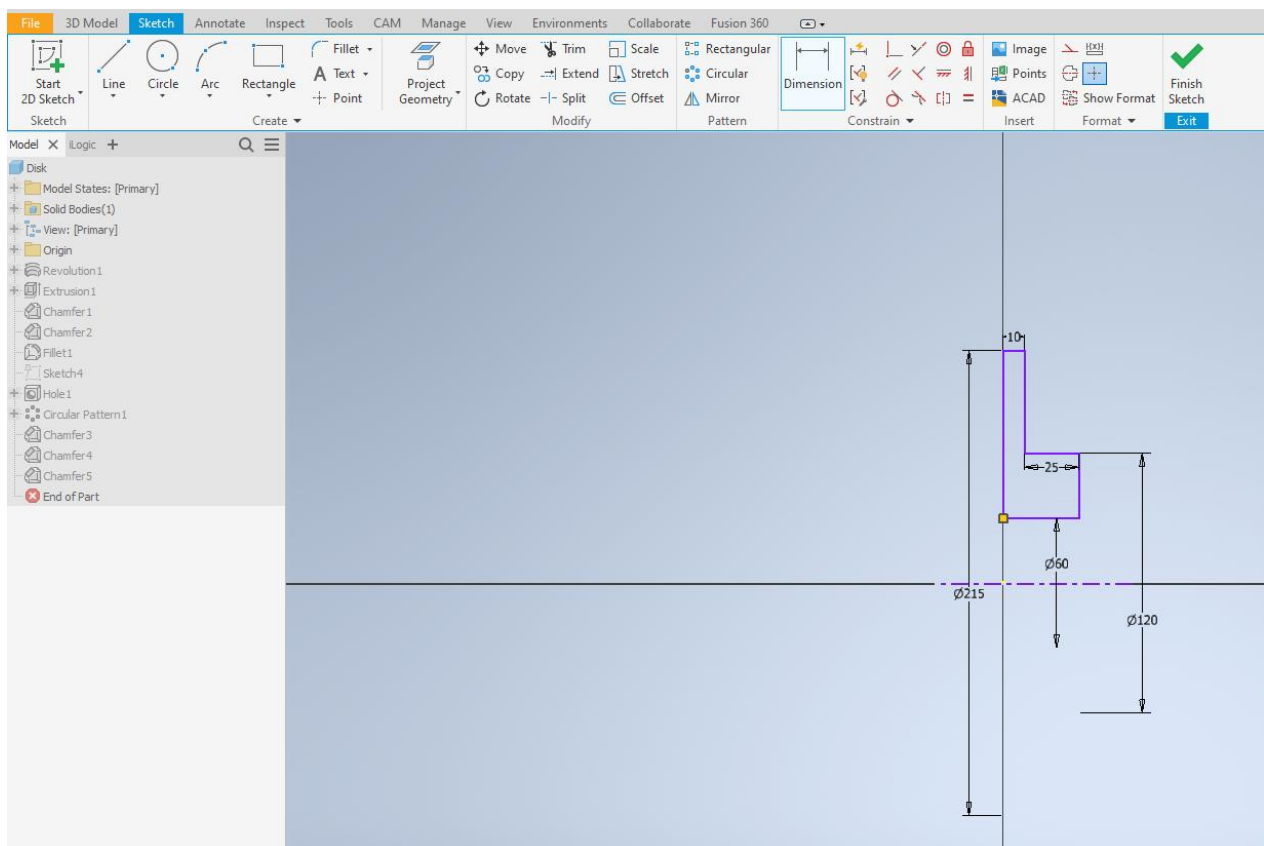
7. Modeliranje kočionog sklopa u Autodesk Inventor-u

Kočioni sklop je modeliran iz više dijelova zasebno unutar softverskog paketa Autodesk Inventor. Potom su svi dijelovi učitani u Assembly koji se koristi kako bi se sastavio kompletan kočioni sklop koji je prikazan u izometriji na slici 1.15. U nastavku ovog teksta bit će objašnjen postupak modeliranja svakog dijela pojedinačno. Sučelje Autodesk Inventora je vrlo slično onome već poznatog i široko rasprostranjenog AutoCAD-a programa uz dodatne alate specijalizirane za izradu strojarskih 3D modela.



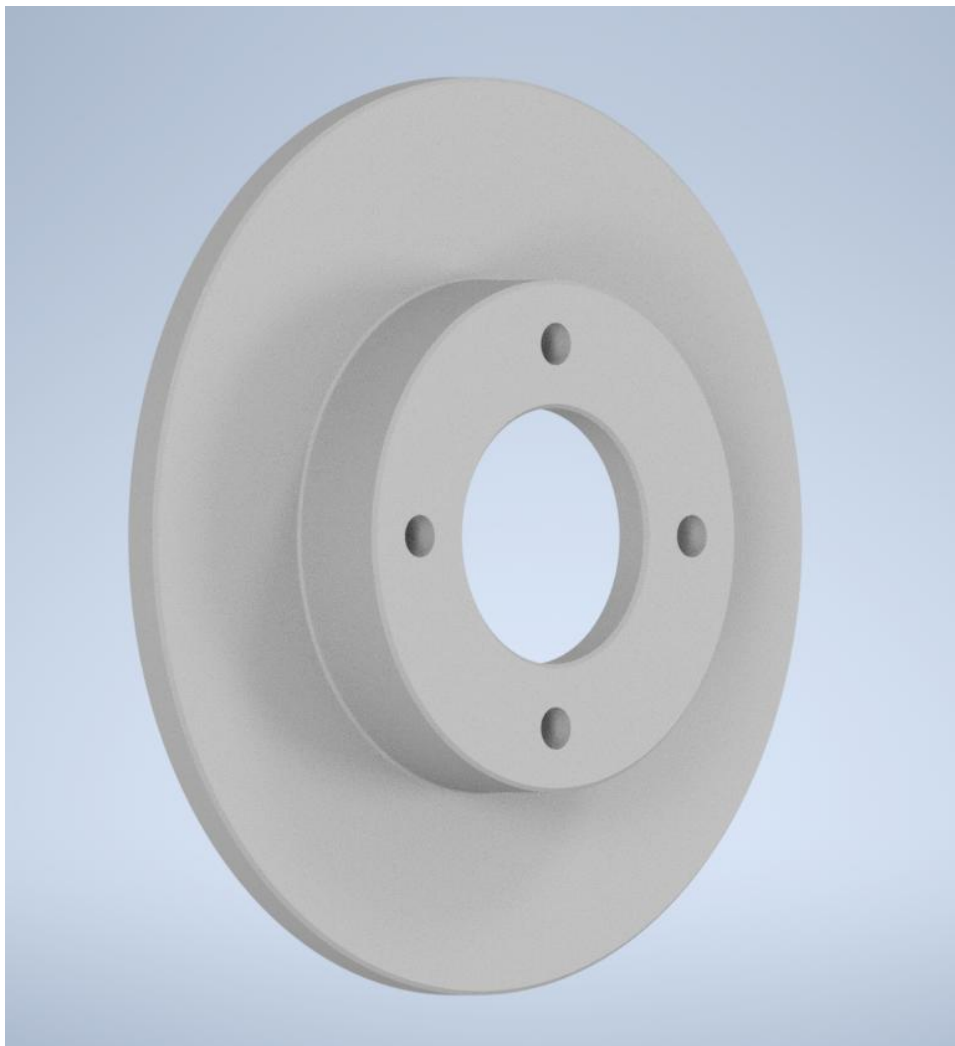
Slika 1.15 – Renderirani izometrijski prikaz modeliranog kočionog sklopa [13]

Prema dimenzija određenim u prijašnjem dijelu završnoga rada modelira se rotor koji zadovoljava sve zadane specifikacije. Kako bi se neki dio ovog kočionog sklopa modelirao potrebno je nacrtati skicu na jednoj od ponuđenih ravnina pomoću alata Sketch što je prikazano na slici 1.16. Kada izradimo skicu potrebno je kotirati dimenzije unutar nje te ukoliko je potrebno postaviti određene uvjete paralelnosti, okomitosti, prolaska linije kroz zadanu točku, proglašavanje linija konstrukcijskim tj. pomoćnim linijama koje su služile za izradu skice. U ovoj skici se može zamijetiti linija crta točka crta koja se koristi kao centralna linija te služi da bi se uspješno izvršila naredba Revolve koja rotira Sketch oko te iste centralne linije. Prilikom izvršavanja naredbe Revolve od velike je važnosti pravilno kotirati skicu kako bi ona automatski prepoznala da se radi o cilindričnom modelu. Na slici 1.16 na lijevo strani ekrana nalazi se tzv. stablo odnosno redoslijed izvršavanja naredbi kako bi olakšalo naknadno dorađivanje modela ili brisanje određeni Feature-a.



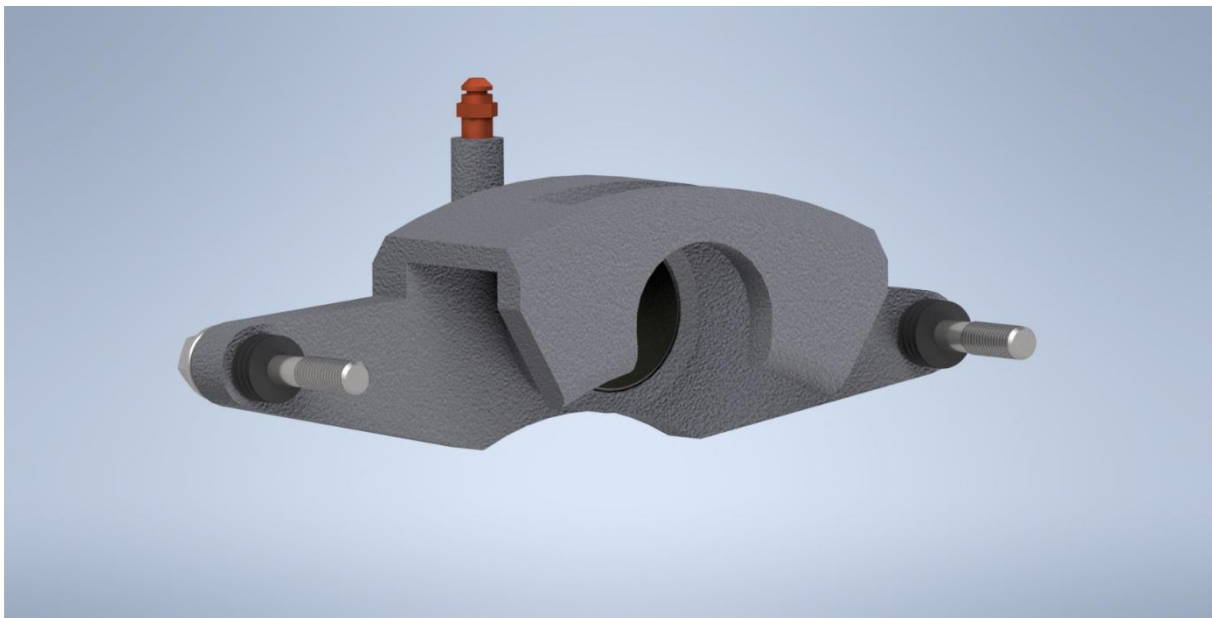
Slika 1.16 – Skica rotora unutar alata Sketch [13]

U stablu modela rotora nalaze se i naredbe kao što su Hole, Extrusion, Fillet, Chamfer te Circular Pattern. Sve ove naredbe su korištene kako bi se početni Revolvirani model doradio te se dodale određene značajke kako što su skošenja na oštrim bridovima rotora za što je korištena naredba Chamfer te primjerice naredba Hole koja se koristi kako bi se izradili provrti unutar modela. Pomoću naredbe Circular Patter od početnog jednog provrta koji je izrađen naredbom Hole izrađena su još tri provrta koji se nalaze na istom promjeru i na razmaku od 90 stupnjeva između svakog od njih. Konačni rezultat modeliranja rotora prikazan je u izometriji na slici 1.17.



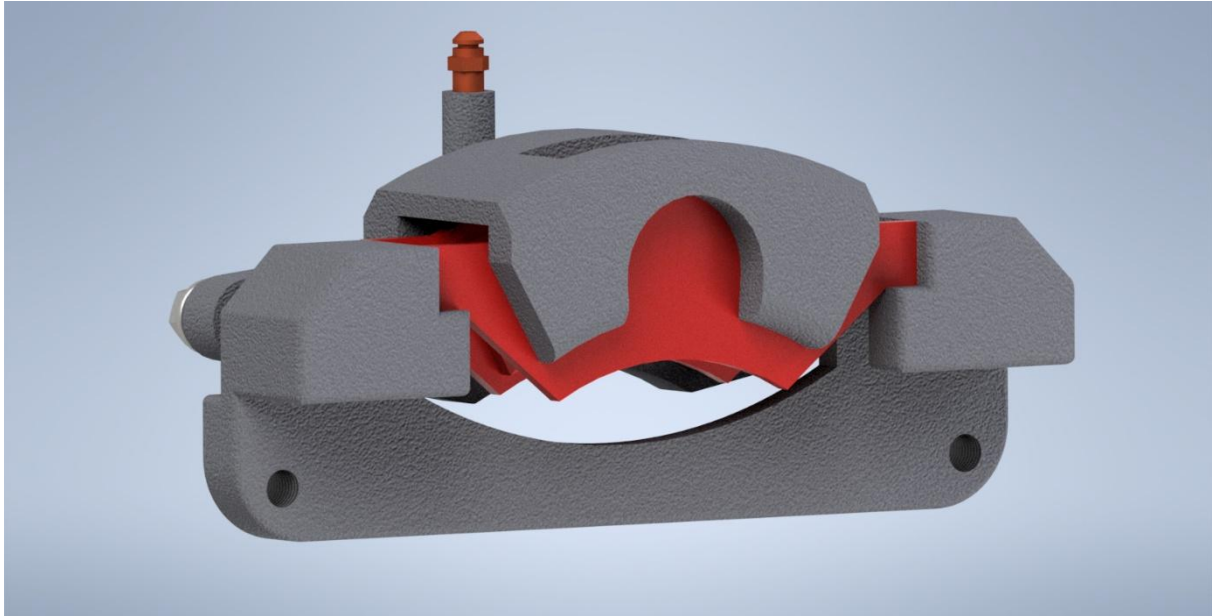
Slika 1.17 – Renderirani model rotora [13]

Kada je izrađen model rotora prema njegovim dimenzijama što se posebno odnosi na njegov promjer i debljinu u ovom slučaju krutog diska potrebno je modelirati kočionu čeljust koja je mnogo zahtjevnija i složenija za modeliranje te se sastoji od više dijelova kao što su kočioni klip, klizne čahure, manžete koje služe za zaštitu klizni čahura od nečistoća iz okoliša, te priključka za dovod hidraulične tekućine i vijka za ozračivanje sistema. Redoslijed operacija modeliranja kočione čeljusti je isti kao pri modeliranju rotora. Ponovno je potrebno napraviti početni Sketch te nakon izrade početnog modela izvršiti doradu istoga. Za razliku od modeliranja rotora zbog same složenosti modeliranja kočionih čeljusti potrebno je postavljati dodatne radne ravnine na kojima će se crtati dodatne skice prema kojima će se doradivati početni model. Jedna od opcija koja nije korištena prilikom modeliranja rotora je Project Geometry koja projicira geometriju već postojećeg dijela modela kako bi se olakšalo crtanje nove skice na određenoj ravnini bilo da se ona nalazila izravno na modelu ili ga pak samo dodirivala u određenoj točki. Inventor također posjeduje alat za izradu navoja (Thread) koja je u modeliranju kočionih čeljusti bila potrebna kako bi se izradio navoj za vijak za ozračivanje sistema. Sve što je potrebno je izraditi rupu odgovarajućeg nazivnog promjera vijka te odabrati vrstu navoja i njegov korak. Prilikom modeliranja kočionih korišteni su neki standardizirani dijelovi kao što su podloške i vijci u svrsi kliznih čahura.

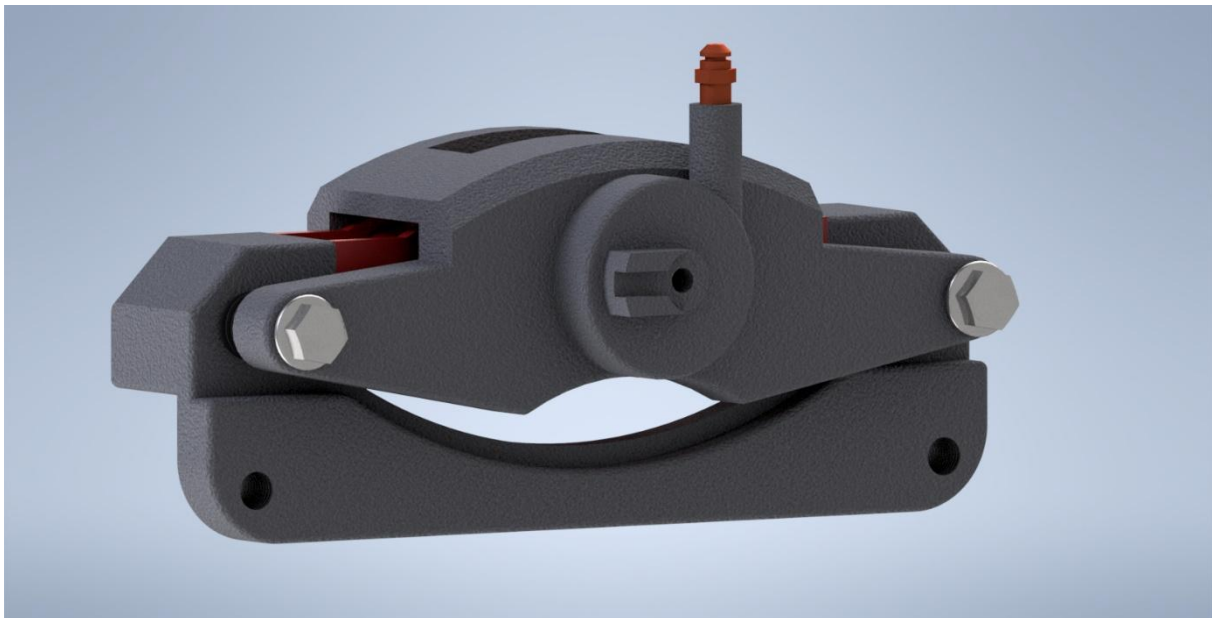


Slika 1.18 – Renderirani model kočionih čeljusti [13]

Nakon izrade kočionih čeljusti potrebno je modelirati adapter koji se montira na podvozje automobila te na njega kočiona čeljust. Adapter je izrađen tako da omogućava kretanje kočionih obloga unutar njega po putanji prema koja je zadana geometrijom adaptera. Geometrija kočionih obloga je određena geometrijom adaptera i kočionih čeljusti. Na slici je 1.19 i 1.20 prikazane su kočione čeljusti zajedno sa adapterom i kočionim oblogama.



Slika 1.19 – Renderirani prikaz sklopa čeljusti s prednje strane [13]



Slika 1.20 – Renderirani prikaz sklopa čeljusti s stražnje strane [13]

8. Zaključak

Prilikom izrade ovog završnog rada istraženi su važni aspekti vezani za silu kočenja, toplinski tok i druge tehničke specifikacije disk kočnica. Također pri proračunu uočeno je da silu kočenja određuje faktor trenja između kočionih obloga i rotora, kao i primijenjena sila na kočnicu. Visoki faktor trenja omogućava brže zaustavljanje vozila, ali istovremeno dovodi do povećane proizvodnje topline koju je potrebno odvesti na adekvatan način. Nekoliko bitnih podataka proizlazi iz izvedenog proračuna kao što su kinetička energija koja se u slučaju kočenja pretvara u potpunosti u toplinsku energiju te je istu potrebno odvesti kako ne bi došlo do degradacije materijala, smanjenja performansi ili u najgorem slučaju potpunog otkazivanja kočnica. Povećanje temperature rotora koje proizlazi iz proračuna usko vezano je za masu rotora što ukazuje na to da povećanjem debljine rotora ili promjera rotora može se smanjiti temperatura na koju će se rotor zagrijati. Ukratko, ključni parametri koji utječu na performanse kočionog sustava su debljina rotora, promjer rotora i oblik ventilacijskih otvora ukoliko se radi o ventilirajućim rotorima. Debljina rotora direktno utječe na sposobnost apsorpcije i raspršivanja topline, dok promjer rotora utječe na sveukupnu silu kočenja. Pravilnim izborom materijala rotora i obloga može se znatno povećati performanse kočionog sustava. Kompozitni ili keramički materijali su se pokazali superiornima od tradicionalnih zbog veće sposobnosti odvođenja topline i otpornosti na habanje. Daljnje istraživanje i inovacije u području materijala i tehnika hlađenja mogu unaprijediti efikasnost disk kočnica i doprinijeti sigurnijoj vožnji u budućnosti.

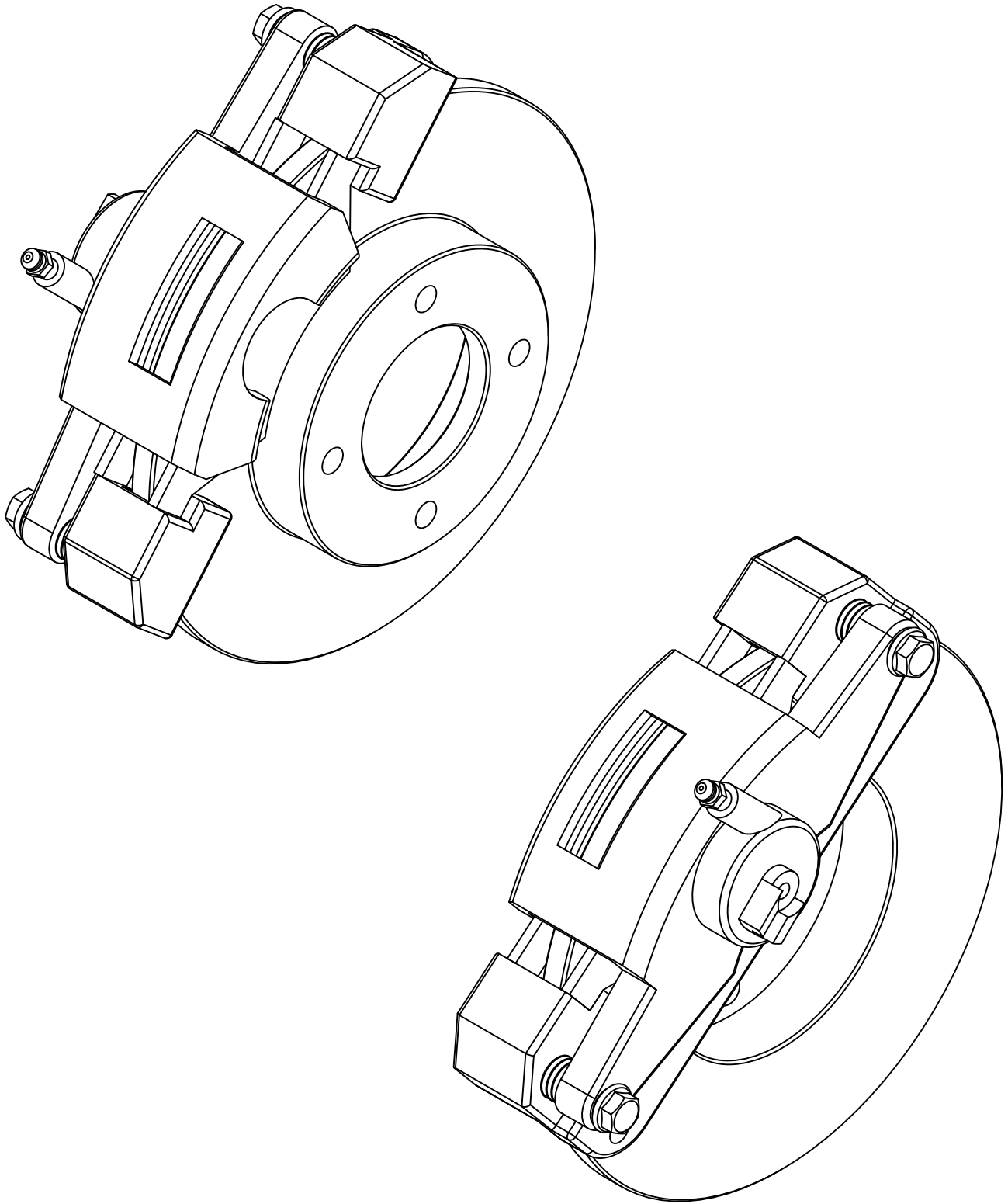
Literatura

- [1] Brake System, preuzeto sa: <https://repairpal.com/brakes> (pristup ostvaren 21.06.2024.)
- [2] Bubanji kočnice, preuzeto se: <https://pajca.hr/autodijelovi/hidraulika-kocenja-i-kvacila/> (pristup ostvaren 21.06.2024.)
- [3] Prve serijske disk kočnice ugrađene u Citroëna DS, preuzeto sa: <https://www.flickr.com/photos/robmcrorie/8693291045> (pristup ostvaren 21.06.2024.)
- [4] Automotive braking system, preuzeto sa: <https://www.autostanic.hr/blog/ko%C4%8Dioni-sustav-automobila-%C5%A1to-je-i-kako-radi> (pristup ostvaren 21.06.2024.)
- [5] Kruti kočioni disk, preuzeto sa: <https://www.eurorepar.com/HR-hr/p/4052/Na%C5%A1a-gama/Ko%C4%8Cnice/Ko%C4%8Dioni-diskovi> (pristup ostvaren 21.06.2024.)
- [6] Ventilirajući kočioni disk, preuzeto sa: <https://www.autokreso.hr/kocioni-disk/> (pristup ostvaren 21.06.2024.)
- [7] Završni rad Omrčen J : Fraktografska analiza kočionog diska
- [8] Kočione obloge, preuzeto sa: <https://www.balincic.com/2020/08/04/bosch-disk-plocice/> (pristup ostvaren 21.06.2024.)
- [9] Mikulić D : Motorna vozila, Teorija kretanja i konstrukcija, Veleučilište Velika Gorica, Velika Gorica, 2020.
- [10] Sile uslijed kočenja: <https://images.app.goo.gl/nGgWDpfMApbapTV87> (pristup ostvaren 21.06.2024.)
- [11] Zhihua Sha, Jiacheng Lu, Qiang Hao, Jian Liu, Yu Liu, Shengfang Zhang: Numerical Simulation of Heat Production and Dissipation of Ventilated Brake Disc for High-Speed Trains under the Action of the Flow Field, 2022 preuzeto sa : <https://www.mdpi.com/2076-3417/12/21/10739> (pristup ostvaren 21.06.2024.)

- [12] Obnova kočionih čeljusti, preuzeto sa: <https://ciak-auto.hr/novosti/obnova-kocionih-celjusti/> (pristup ostvaren 21.06.2024)
- [13] Autodesk Inventor Professional 2023
- [14] Automobilna vozila, preuzeto sa:
https://tehnika.lzmk.hr/tehnickaenciklopedija/automobilna_vozila.pdf
(pristup ostvaren 21.06.2024)
- [15] Dr .Stojić B : <http://mehanizacija.ftn.uns.ac.rs/wp-content/uploads/2022/01/P10-1-Put-kocenja-i-iskoriscenje-prijanjanja.pdf> 2021.
(pristup ostvaren 21.06.2024)
- [16] Kamarul Bahrin B. Mohd Kamil : Temperature Distribution on a Car Disc Brake
2008.
- [17] Popović G : Tehnika motornih vozila (preveo: Fachkunde Kraftfahrzeugtechnik),
Pučko otvoreno učilište Zagreb, 2006.
- [18] Završni rad Dundjer M : Svojstva, proizvodnja i primjena sivog lijeva

Prilozi

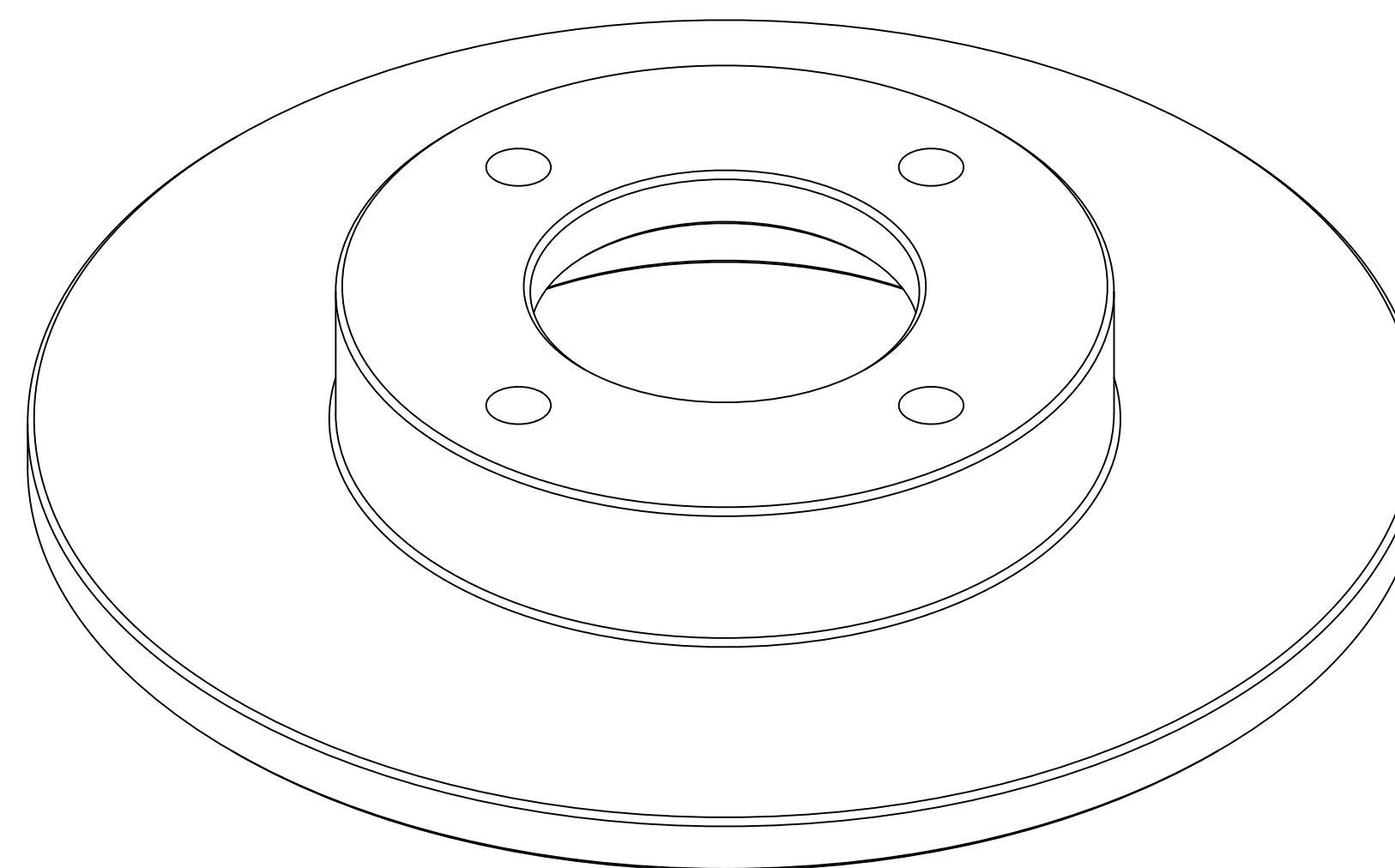
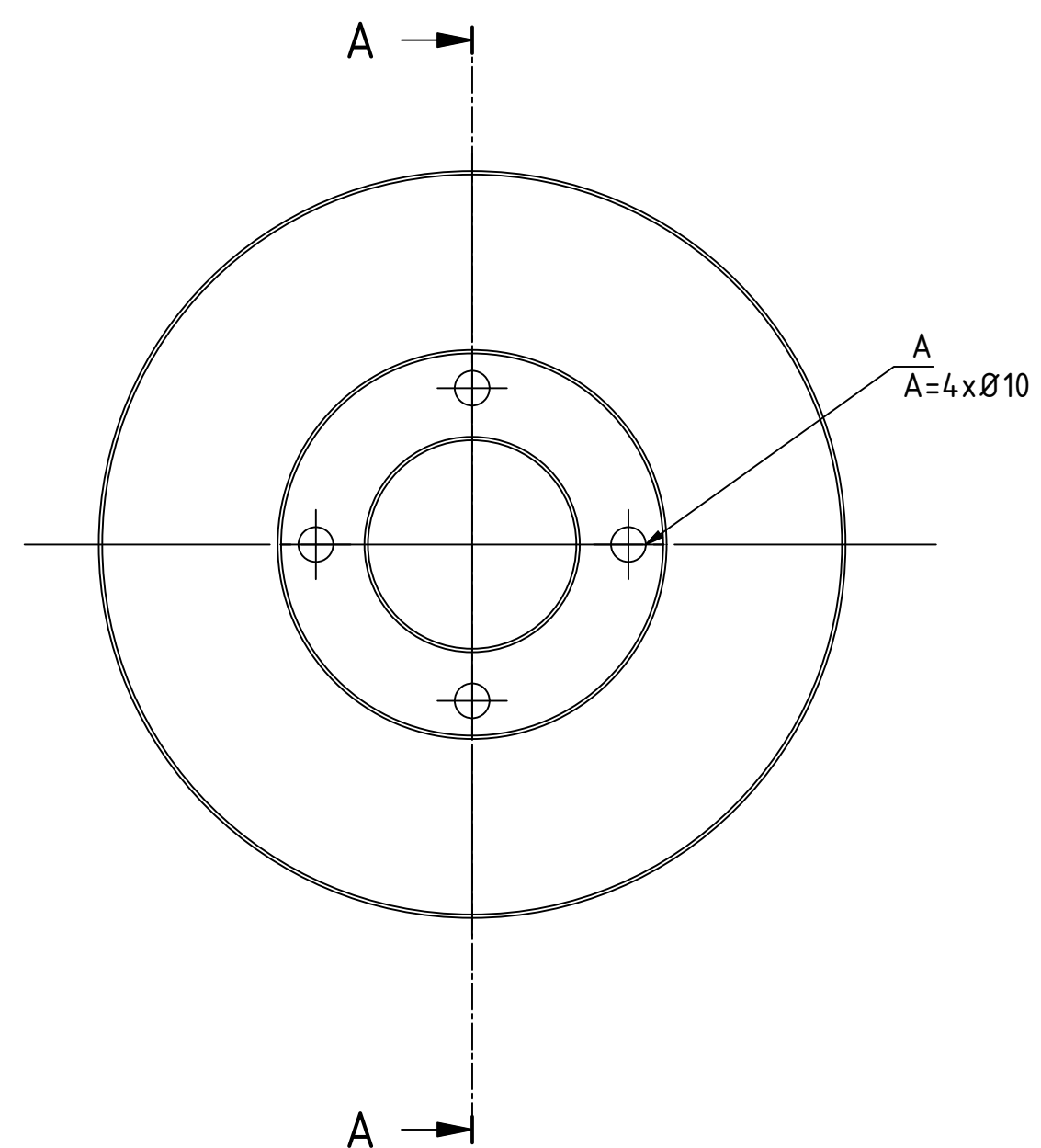
1. Prilog 1 - Izometrijski prikaz modeliranog kočionog sklopa
2. Prilog 2 - Nacrt rotora
3. Prilog 3 - Nacrt kočione čeljusti
4. Prilog 4 – Nacrt kočionog klipa
5. Prilog 5 – Nacrt manžete
6. Prilog 6 – Nacrt kočionih obloga
7. Prilog 7 – Nacrt adaptera
8. Prilog 8 – Nacrt vijka za odzračivanje
9. Prilog 9 – Skupni nacrt standardnih dijelova



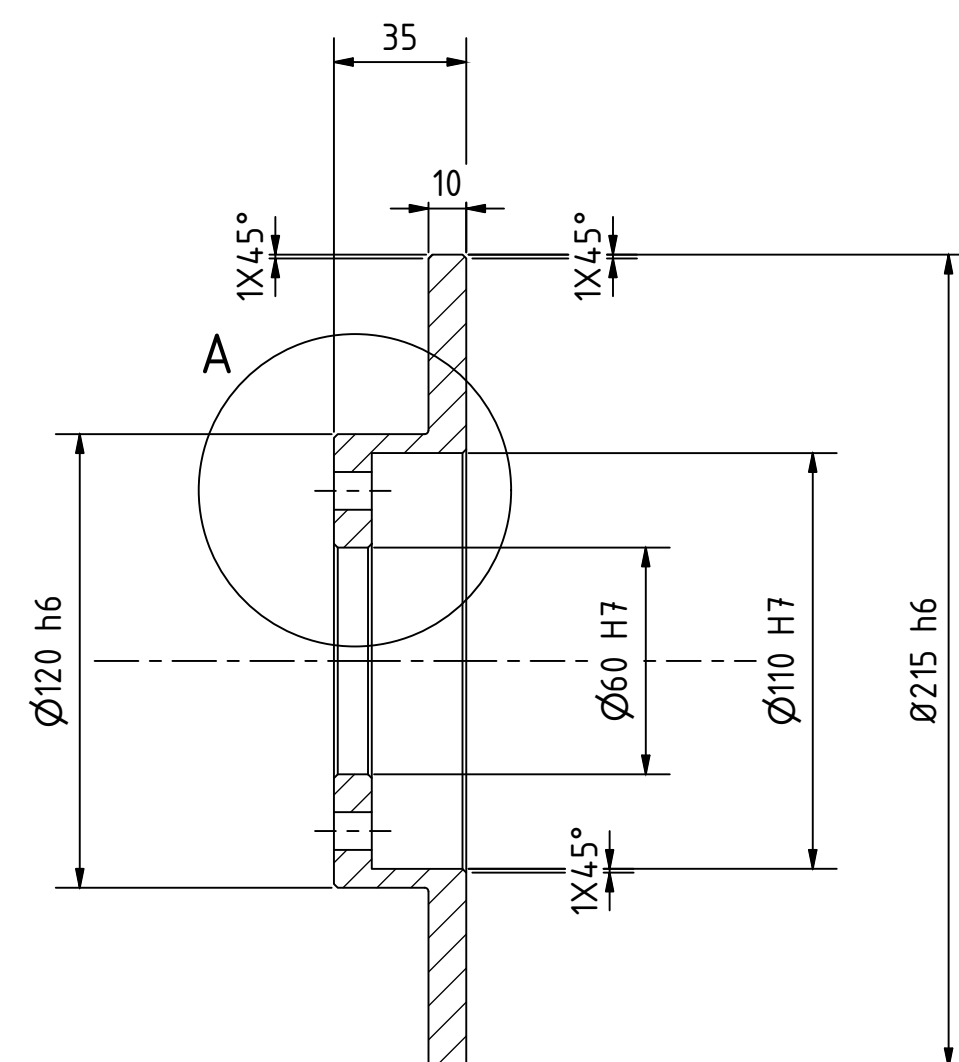
| | | | | |
|------------------------|------------|--|------------------------|-----------------|
| Izradio: Jozo Šakić | 13/06/2024 | Sveučilišni odjel za stručne studije Split | | |
| Pregledao: | | | | |
| Odobrio: | | Izometrijski prikaz modela | | |
| | | | | |
| | | | | |
| | | | | |
| | | | | |
| | | Papir: A4 | Materijal izrade: - | REV |
| | | Mjerilo: | | Stranica 1 od 1 |

Ra 3,1

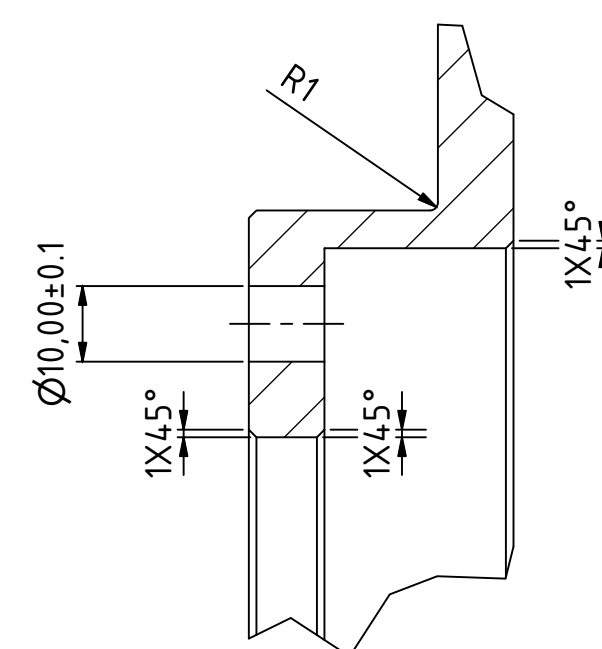
Ra 1,6



A-A (1 : 2)

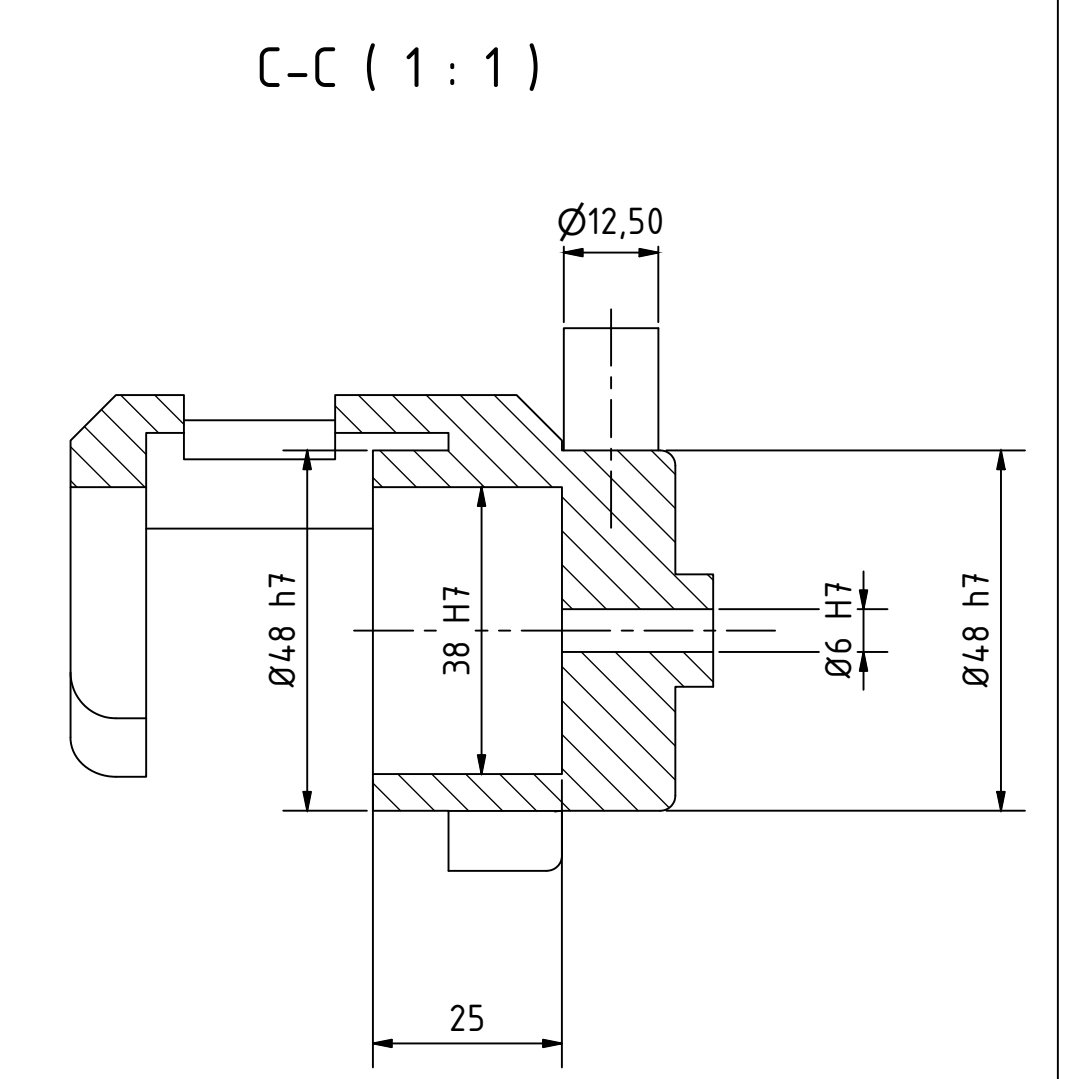
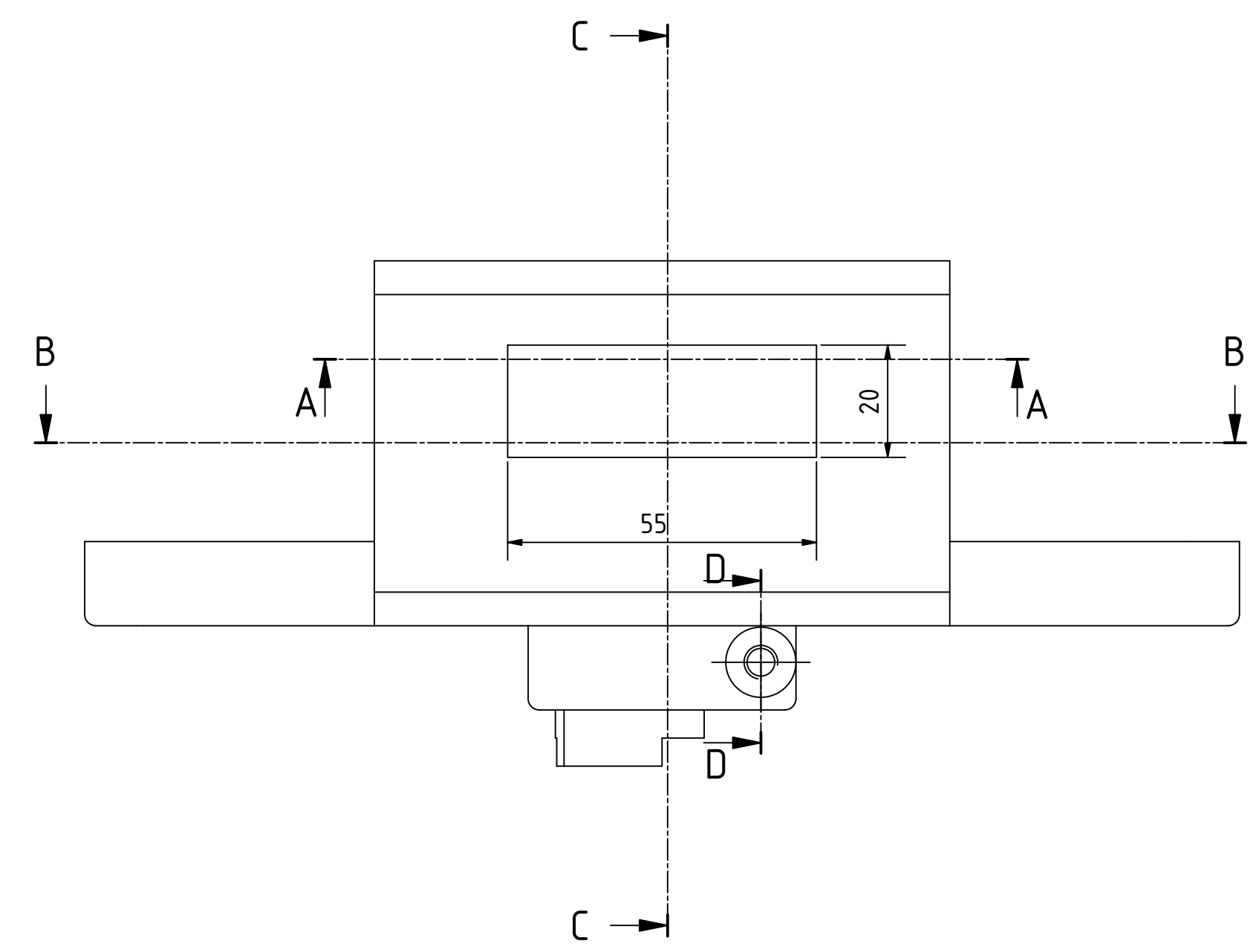
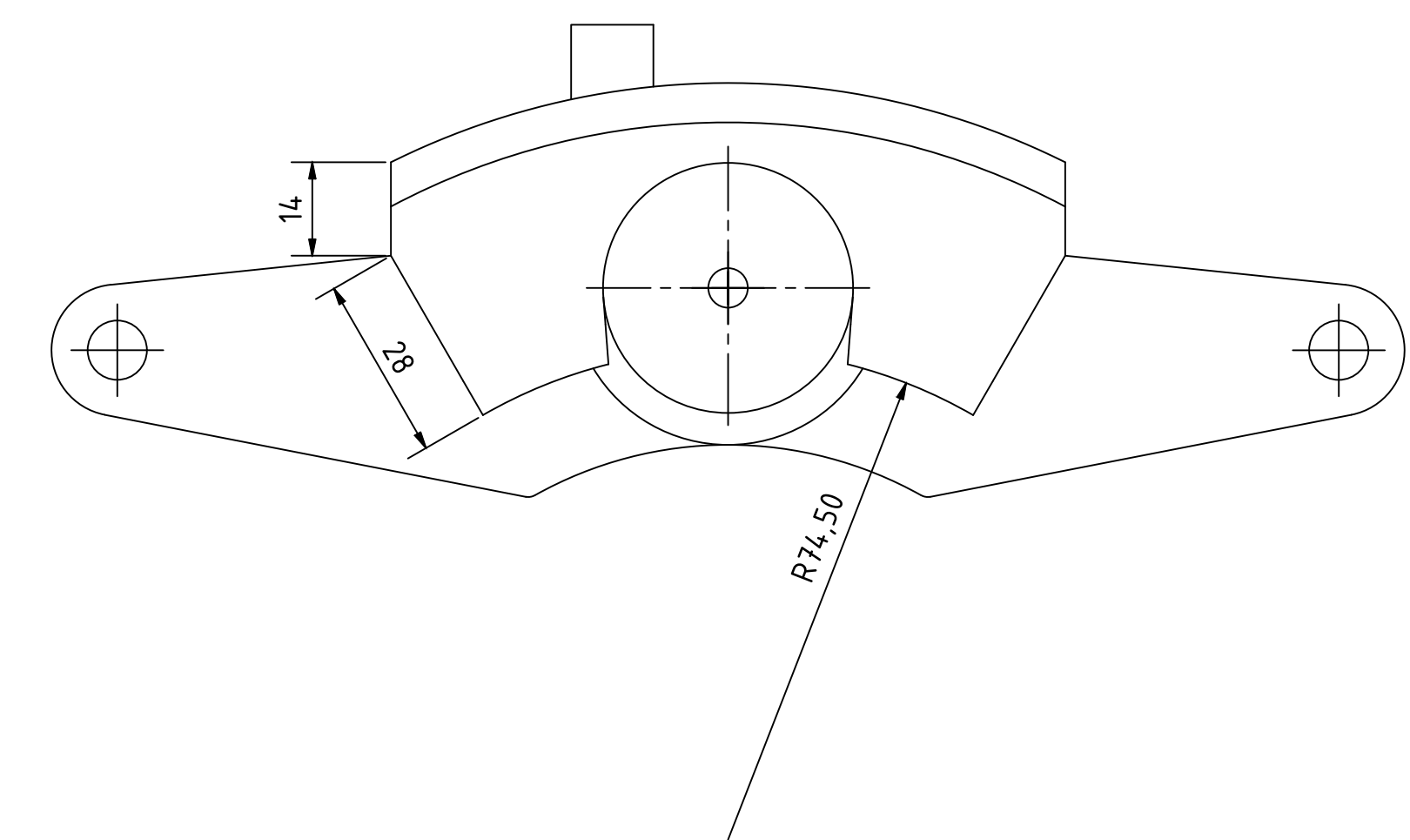
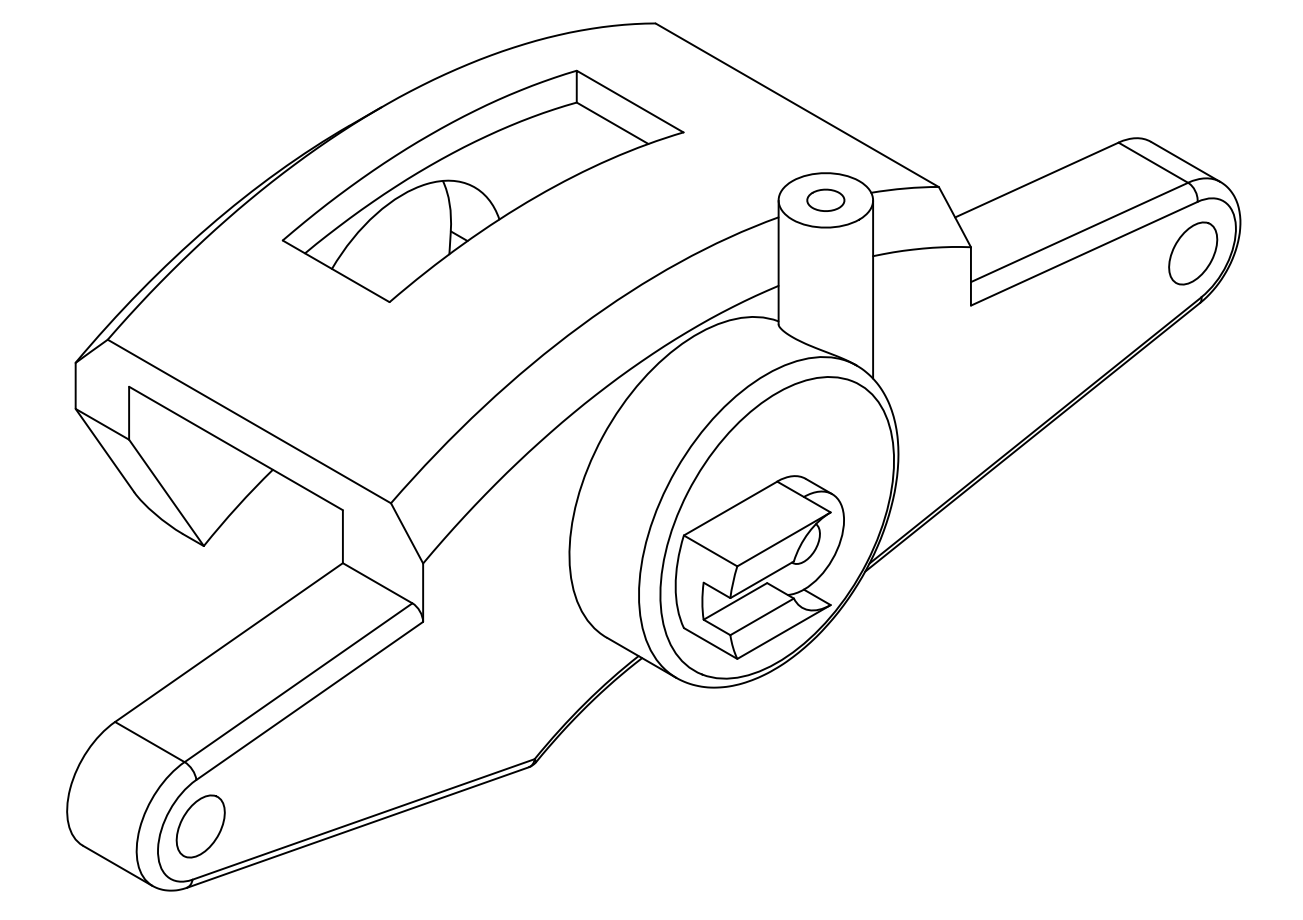
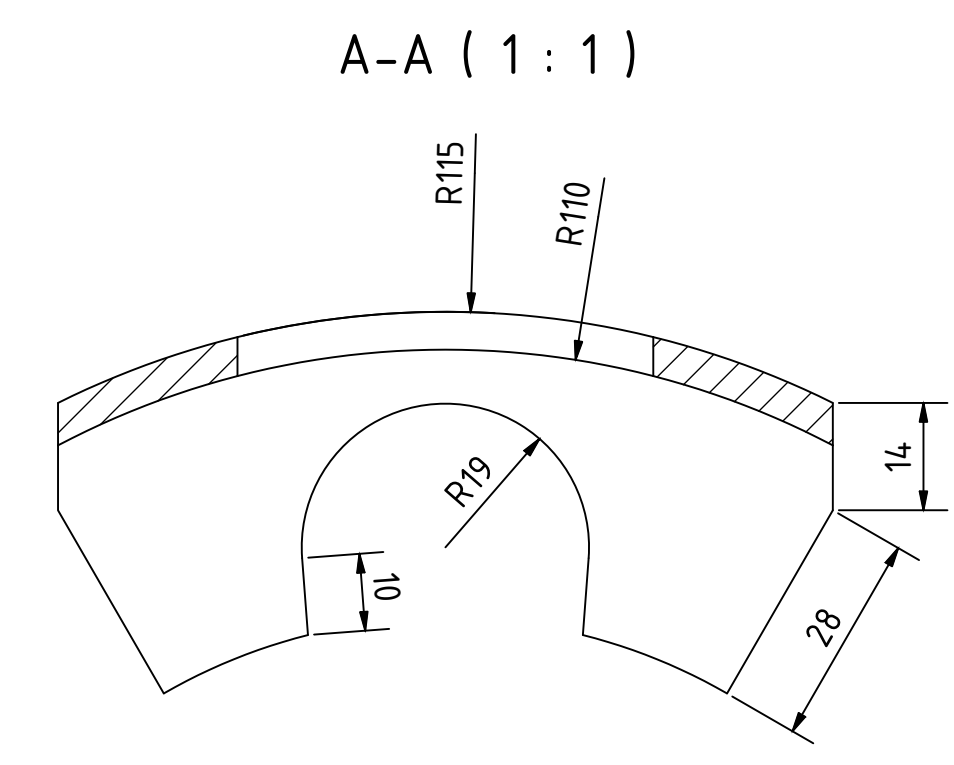
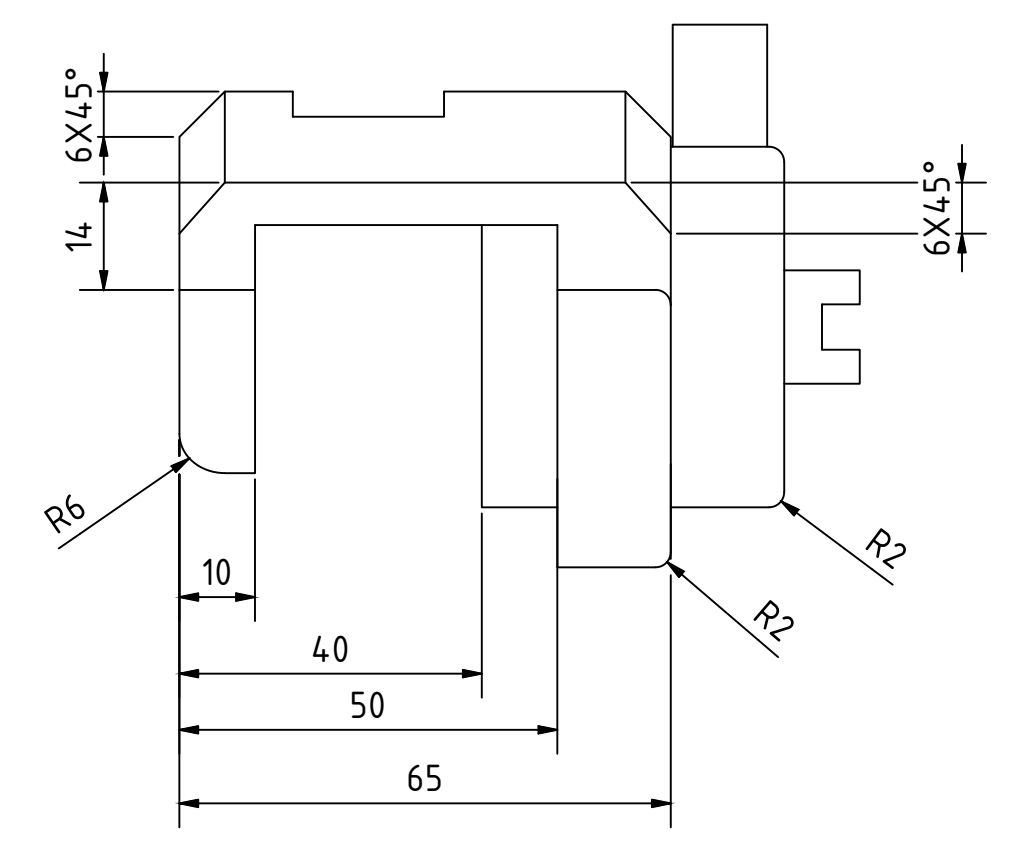
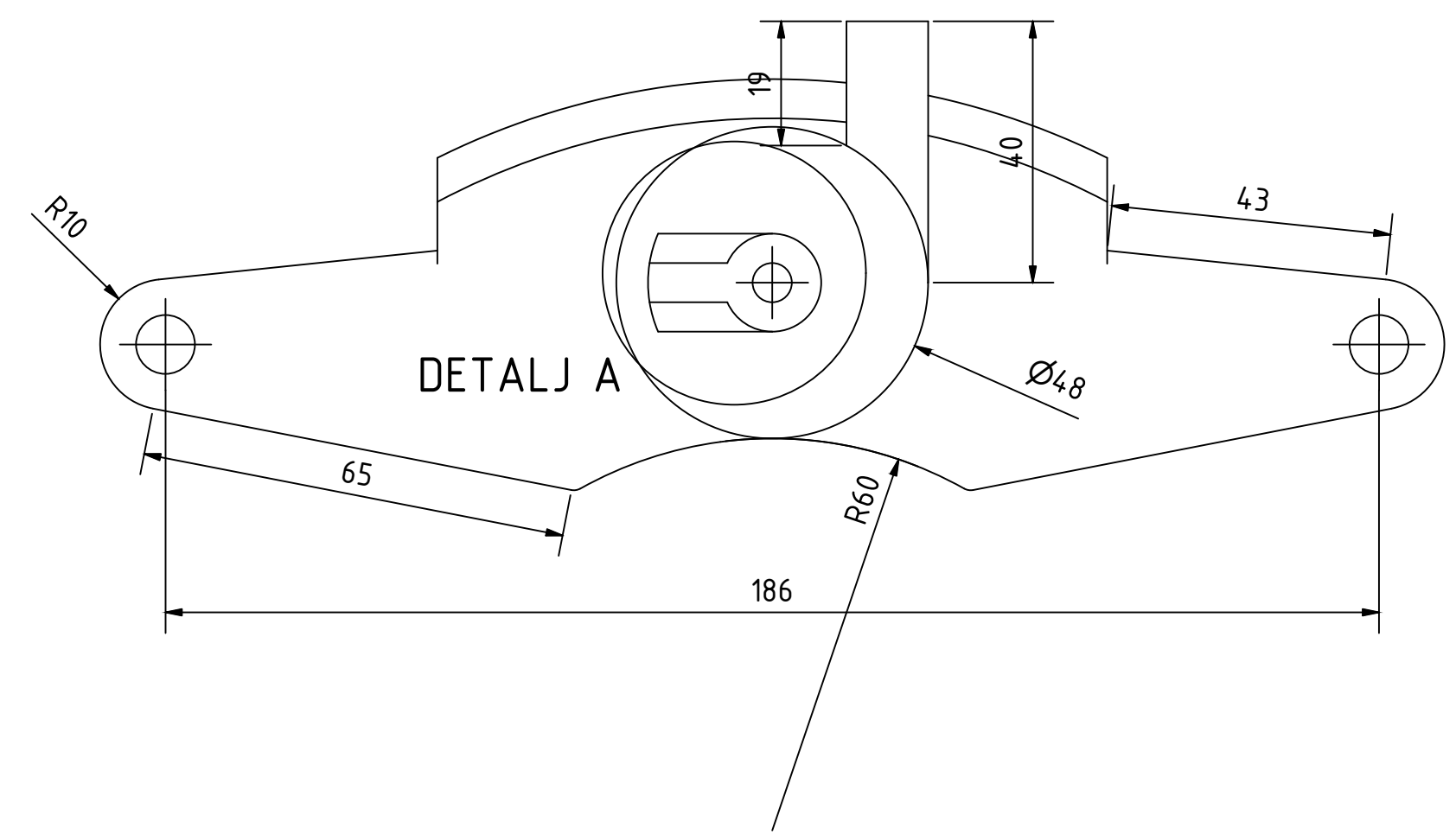


DETALJ A (1 : 1)

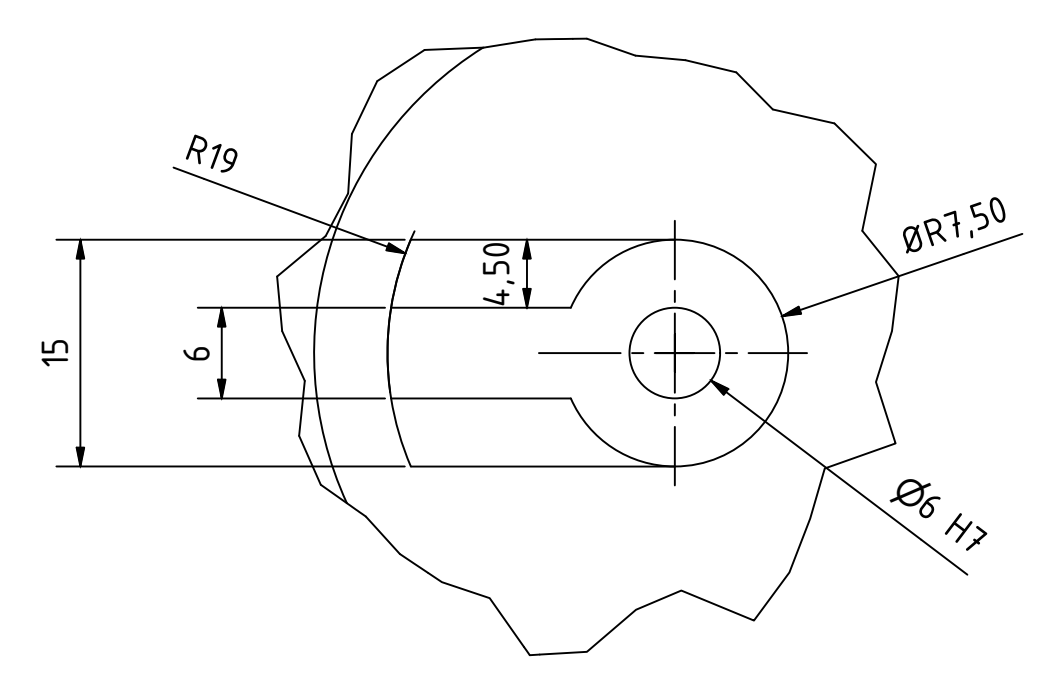


| | | | |
|------------------------|--|--|--|
| Izradio: Jozo Sakić | 13/06/2024 | Sveučilišni odjel za stručne studije Split | |
| Pregledao: | | | |
| Odobrio: | | | |
| | | Nacrt rotora | |
| Papir: A3 | Materijal izrade: EN 10277-2-2008 (C45) | REV | |
| Mjerilo: 1 : 2 | | Stranica 1 od 1 | |

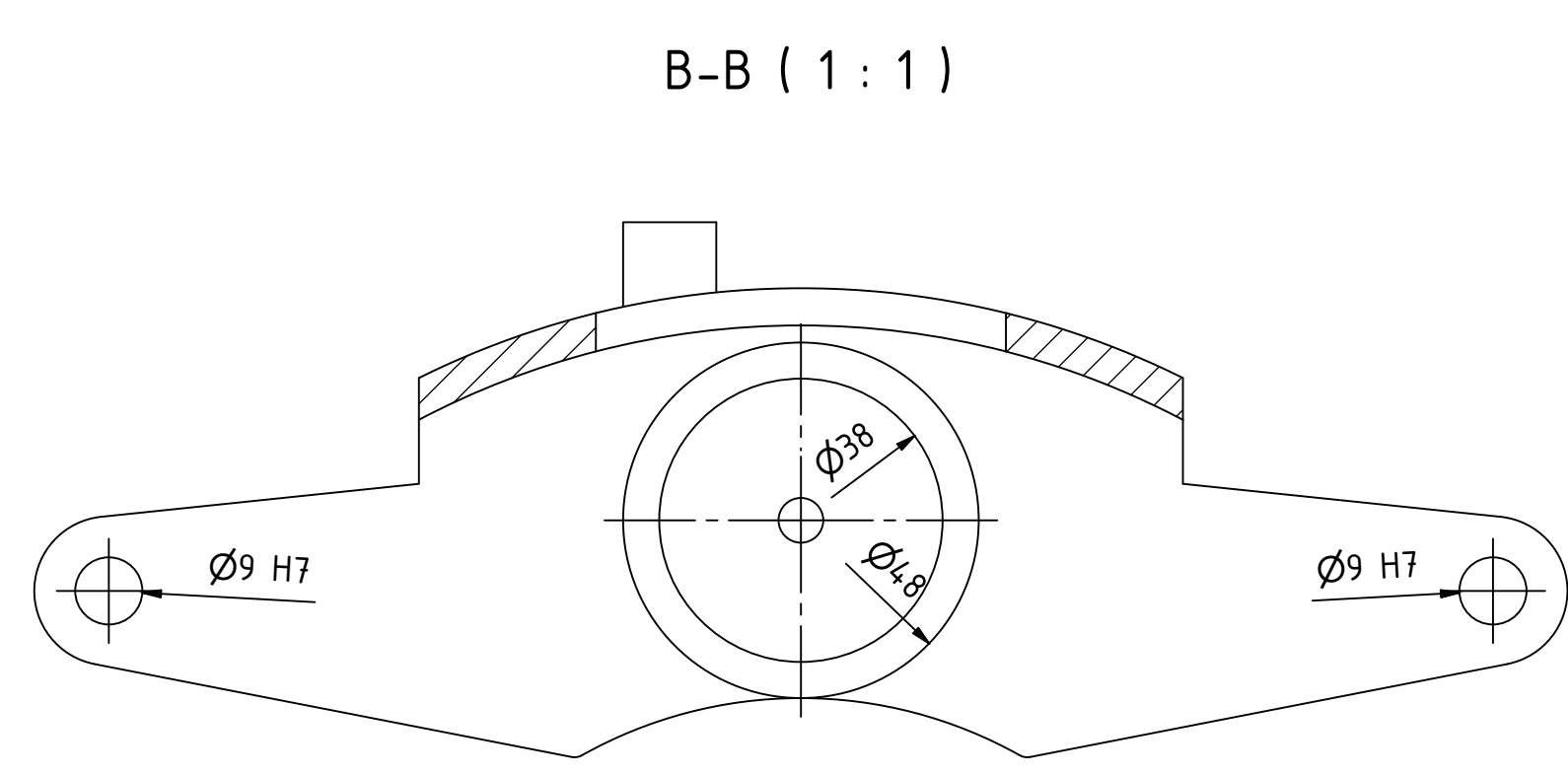
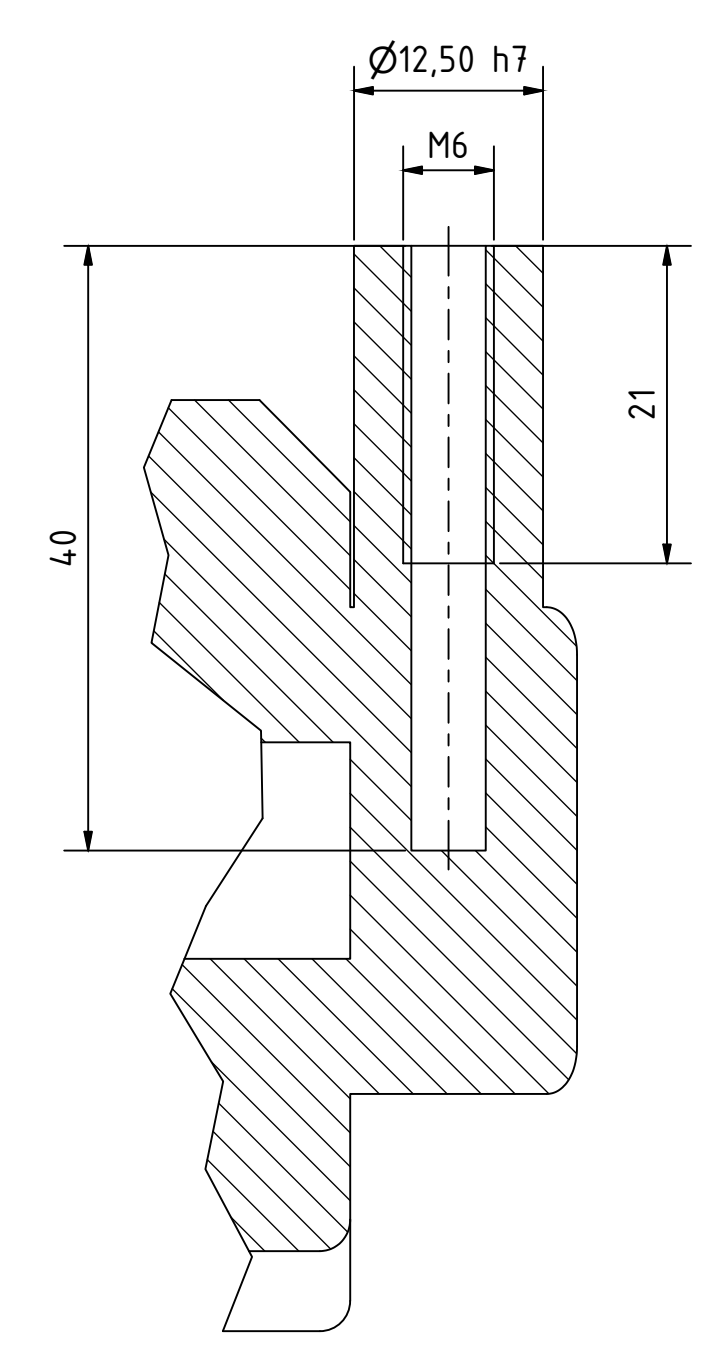
Ra 0,8 / Ra 6,3



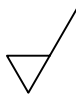
DETALJ A (2:1)

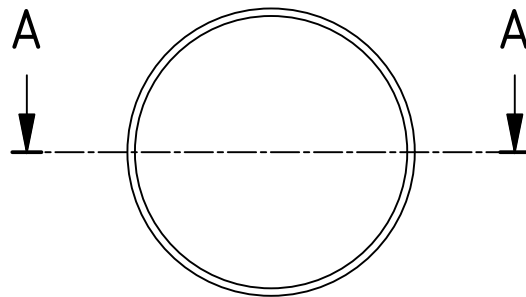
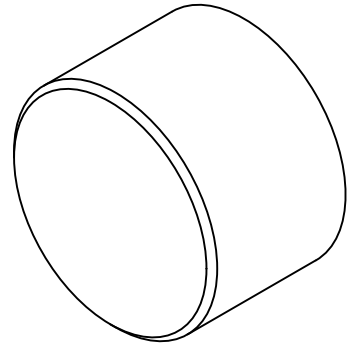


D-D (2:1)

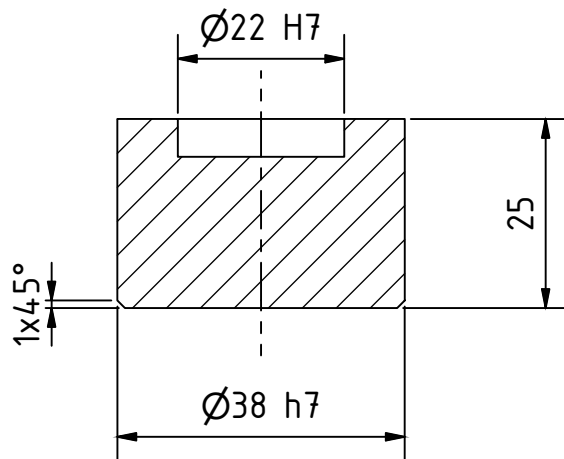


| | | | |
|------------------------|------------|--|---------|
| Izradio: | 13/06/2024 | Sveučilišni odjel za stručne studije Split | |
| Pregledao: | | | |
| Odobrio: | | | |
| Nacrt kočione čeljusti | | | |
| Papir: | A3 | Materijal izrade: | 42CrMo4 |
| Mjerilo: | 1:1 | REV | |
| | | Stranica 1 od 1 | |

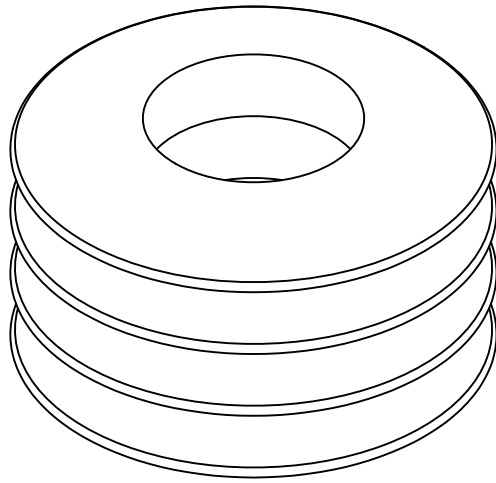
 Ra 0,8



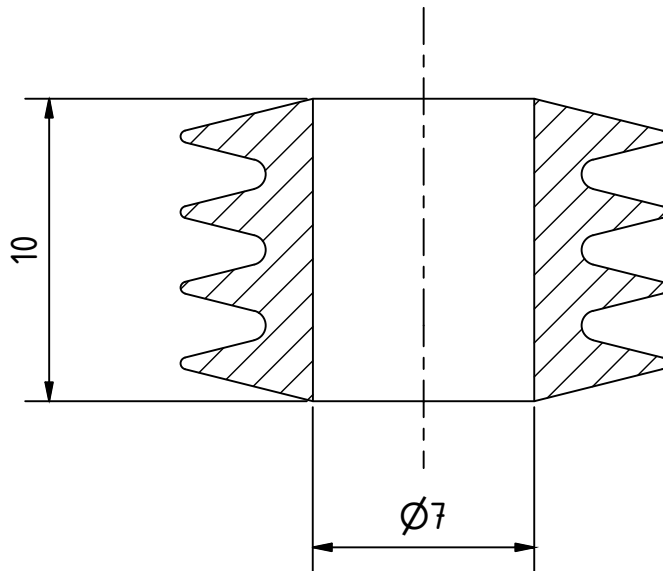
PRESJEK A-A (1 : 1)



| | | | | |
|------------------------|------------|--|----------------------------------|-----------------|
| Izradio: Jozo Šakić | 13/06/2024 | Sveučilišni odjel za stručne studije Split | | |
| Pregledao: | | | | |
| Odobrio: | | | | |
| | | Nacrt kočionog klipa | | |
| | | Papir: A4 | Materijal izrade: X5CrNi18-10 | REV |
| | | Mjerilo: 1 : 1 | | Stranica 1 od 1 |



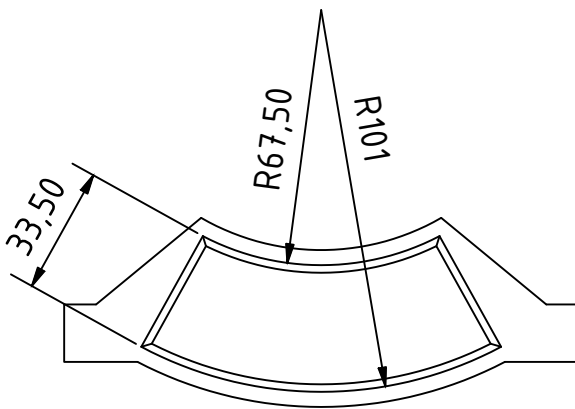
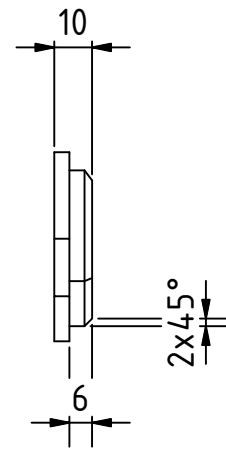
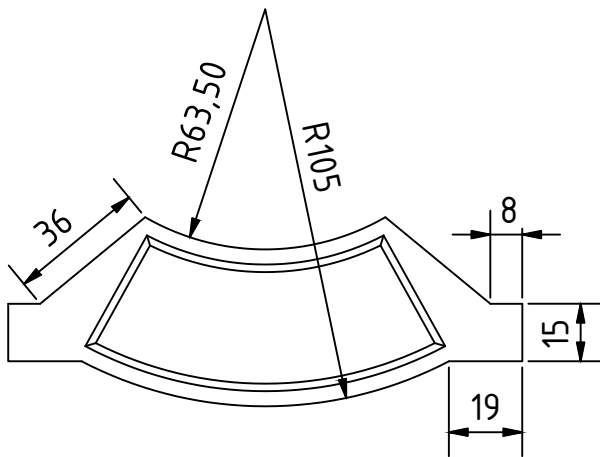
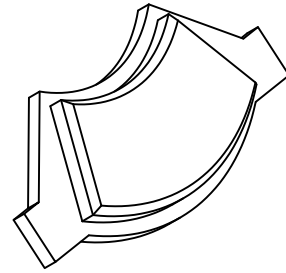
A-A (4 : 1)



NAPOMENA:
GUMENI DIO

| | | | | |
|------------------------|------------|--|---------------------------|-----|
| Izradio: Jozo Šakić | 13/06/2024 | Sveučilišni odjel za stručne studije Split | | |
| Pregledao: | | | | |
| Odobrio: | | | | |
| | | Nacrt manžete | | |
| | | Papir: A4 | Materijal izrade: Guma | REV |
| | | Mjerilo: 4 : 1 | Stranica 1 od 1 | |

Ra 1,6



NAPOMENA:

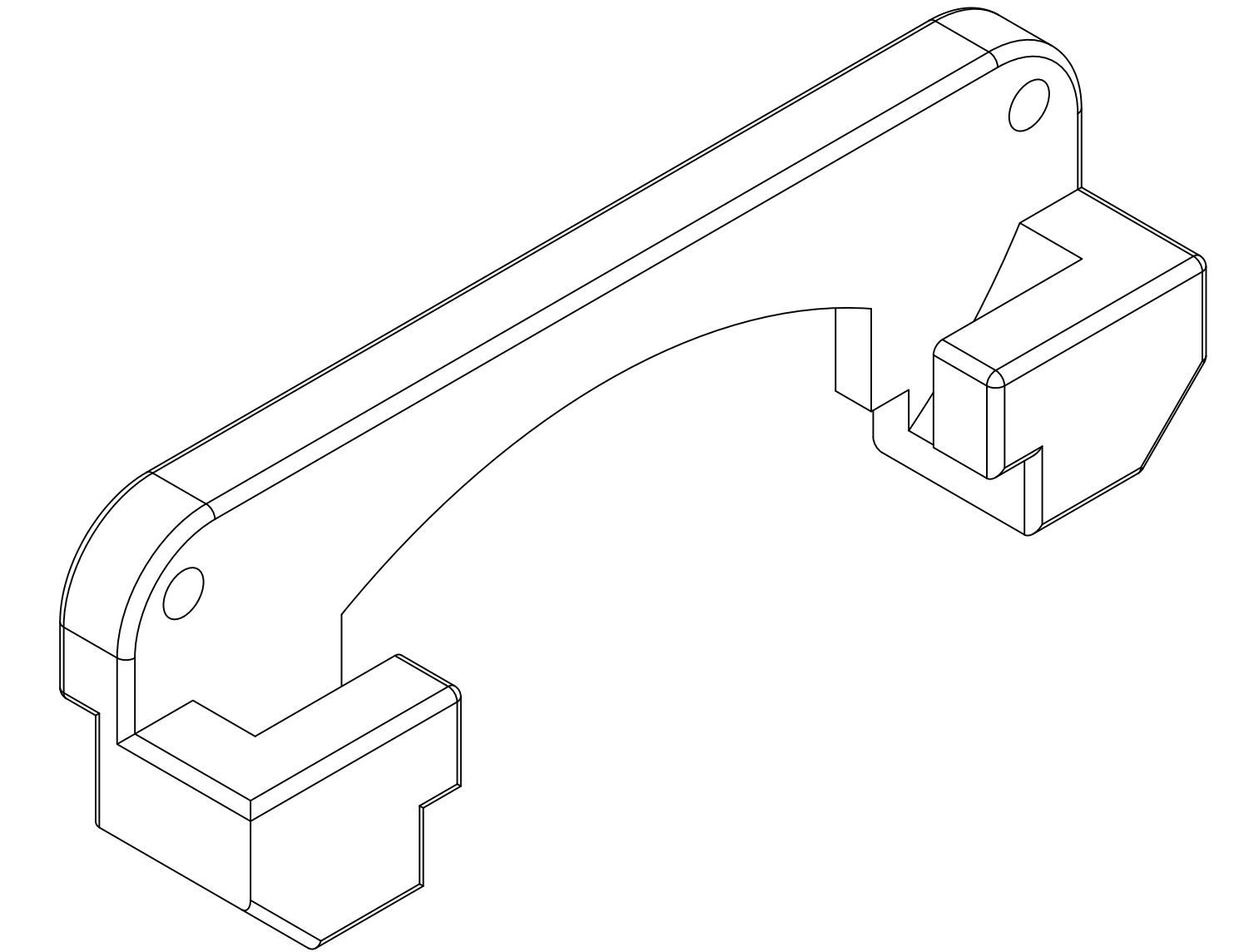
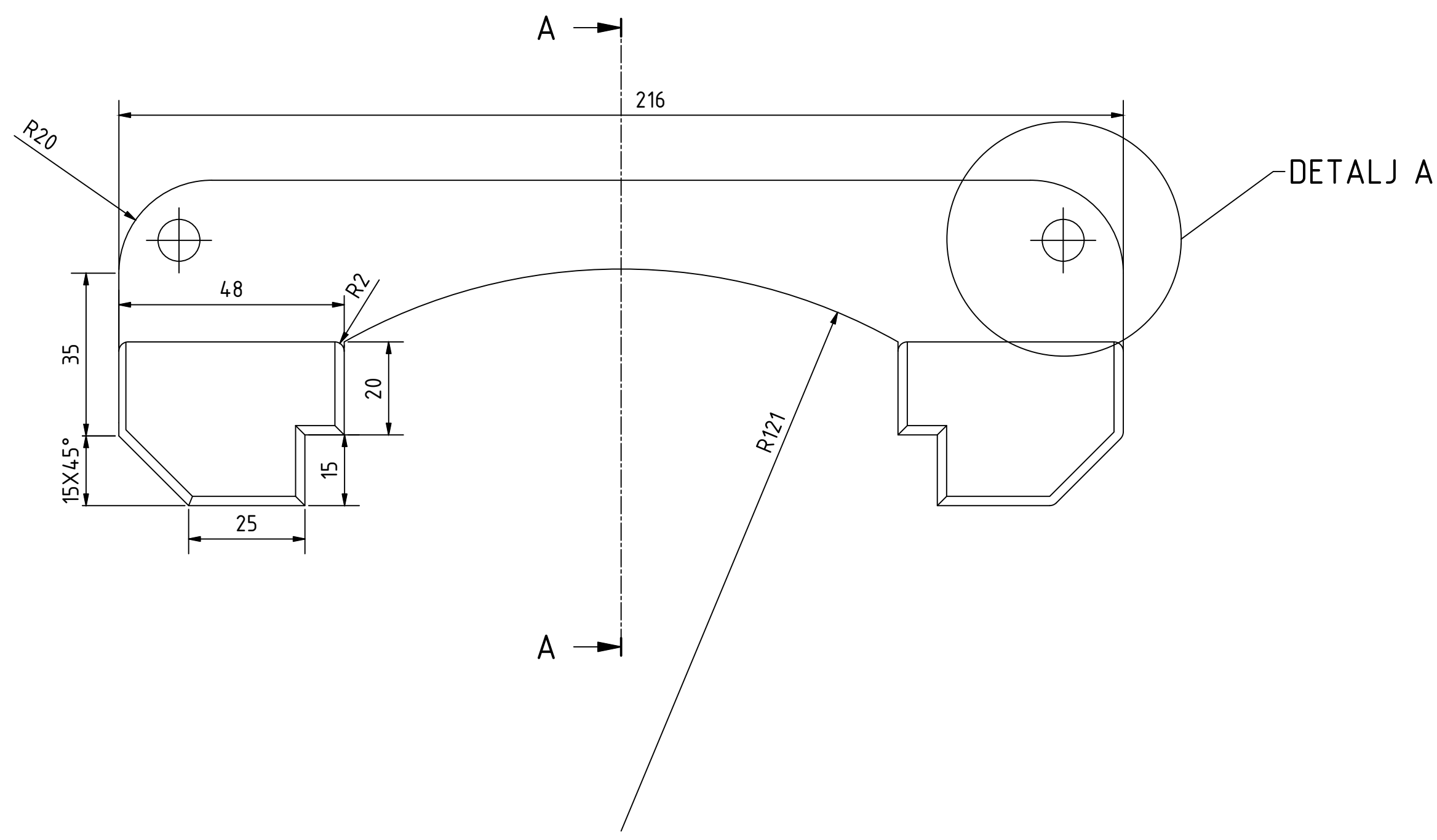
Frikcioni materijal: Organski bez azbesta s dodatkom metala

NAPOMENA:

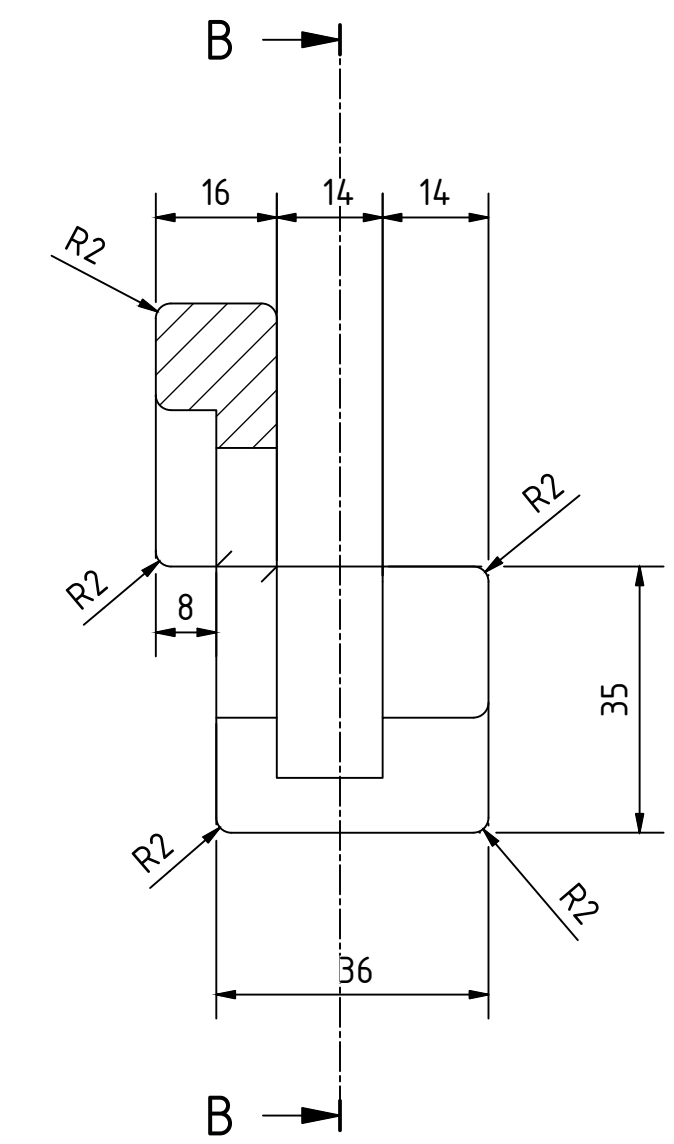
Frikcioni materijal zalijepiti za podlogu

| | | | | |
|------------------------|------------|--|---------------------------------------|-----------------|
| Izradio: Jozo Šakić | 13/06/2024 | Sveučilišni odjel za stručne studije Split | | |
| Pregledao: | | | | |
| Odobrio: | | Nacrt kočionih obloga | | |
| | | | | |
| | | | | |
| | | | | |
| | | Papir: A4 | Materijal izrade: Podloga: 42CrMo4 | REV |
| | | Mjerilo: 1 : 2 | | Stranica 1 od 1 |

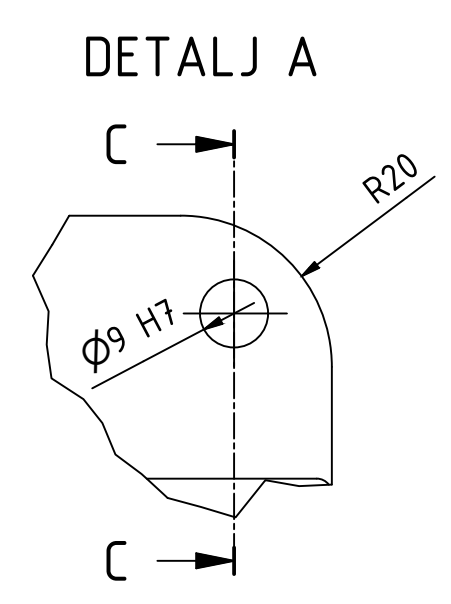
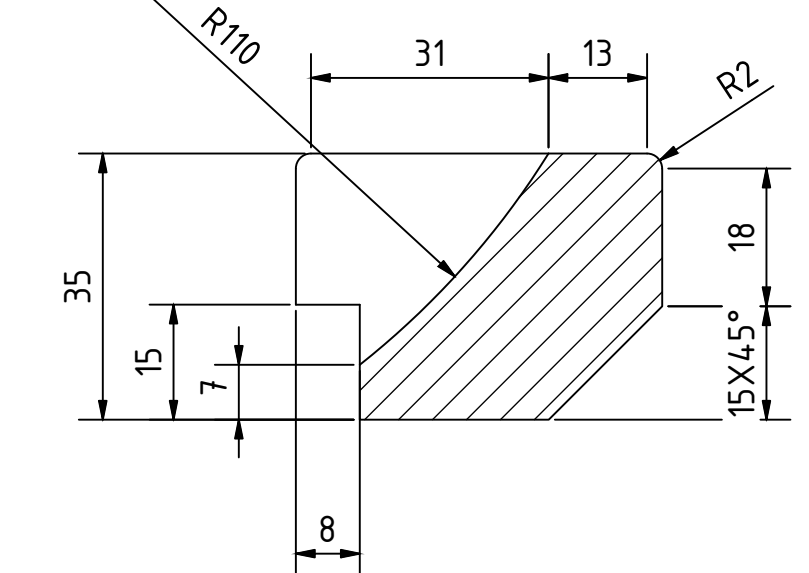
Ra 6,3 / Ra 1,6



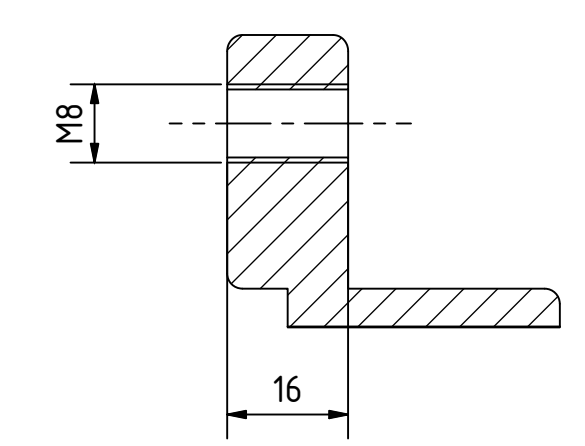
A-A (1 : 1)



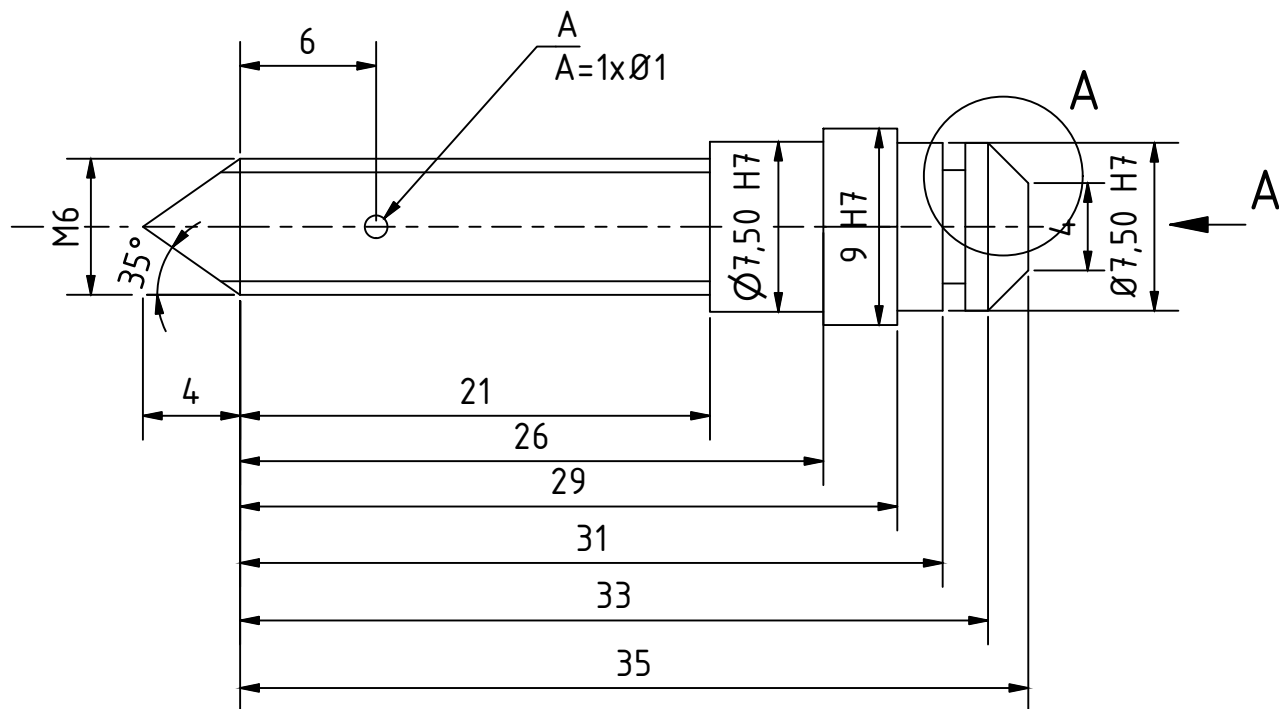
B-B (1 : 1)



C-C (1 : 1)

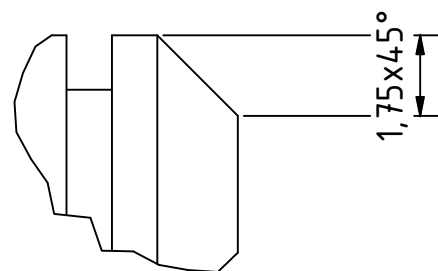
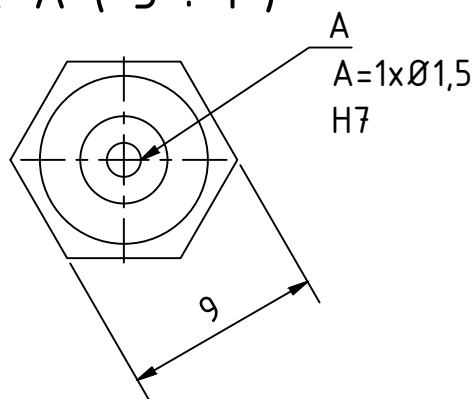


| | | | |
|------------|------------|--|-----------------|
| Izradio: | 13/06/2024 | Sveučilišni odjel za stručne studije Split | |
| Jozo Sakić | | | |
| Pregledao: | | | |
| Odobrio: | | | |
| | | Nacrt adaptera | |
| Papir: | A3 | Materijal izrade: | 42CrMo4 |
| Mjerilo: | 1 : 1 | | REV |
| | | | Stranica 1 od 1 |



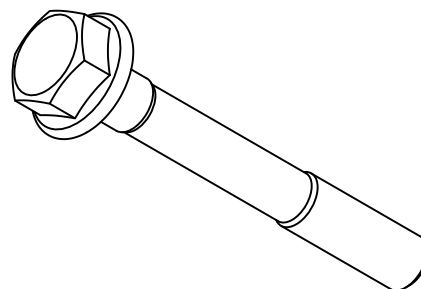
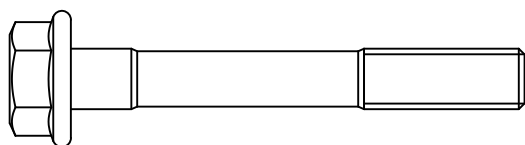
DETALJ A (6 : 1)

A-A (3 : 1)

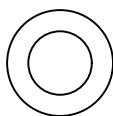


| | | | | |
|------------------------|------------|--|------------------------------------|-----|
| Izradio: Jozo Šakić | 13/06/2024 | Sveučilišni odjel za stručne studije Split | | |
| Pregledao: | | | | |
| Odobrio: | | Nacrt vijka za ozračivanje | | |
| | | | | |
| | | | | |
| | | | | |
| | | Papir: A4 | Materijal izrade: Mesing CW614N | REV |
| | | Mjerilo: 3 : 1 | Stranica 1 od 1 | |

Standardni vijak prema DIN6921 M8x60



Standardna podloška prema DIN125A M8



| | | | | |
|------------------------|------------|--|------------------------|-----------------|
| Izradio: Jozo Šakić | 13/06/2024 | Sveučilišni odjel za stručne studije Split | | |
| Pregledao: | | | | |
| Odobrio: | | | | |
| | | Nacrt standardnih dijelova | | |
| | | Papir: A4 | Materijal izrade: - | REV |
| | | Mjerilo: | | Stranica 1 od 1 |